










## Пайдалану және орнату нұсқаулары Жуу машинасы



Кездейсоқ апаттарды немесе машина зақымын болдырмау үшін, **оны алғаш** орнату және пайдалану алдында осы нұсқауларды оқу керек.

# Мазмұны

Қоршаған ортаға күтіммен қарау .....	6
Ескерту және қауіпсіздік нұсқаулары .....	7
Жуу машинасын пайдалану .....	15
Бөлек тақтайлардан жасалған тақта .....	15
Датчикті басқару құралдары және датчик басқару құралдары бар сенсорлық дисплей.....	16
Негізгі мәзір .....	16
Құралды пайдалану жолы мысалдары.....	17
Кір жуатын машинаны пайдалану .....	19
<b>Алғаш рет пайдалану алдында</b> .....	20
Дисплей ашықтығын орнату .....	21
Күнді орнату .....	21
Бағдарлама бумаларын таңдау .....	22
<b>1. Киімді дайындау</b> .....	26
<b>2. Жуу машинасын жүктеу</b> .....	27
<b>3. Бағдарлама таңдау</b> .....	28
<b>4. Бағдарлама параметрлерін таңдау</b> .....	29
<b>5. Ағартқыш қосу</b> .....	30
Мата кондиционерін немесе сұйық крахмалды бөлек қосу .....	31
Крахмалды бөлек қосу .....	31
<b>6. Бағдарламаны бастау – бағдарлама соңы</b> .....	34
<b>Таймер</b> .....	35
<b>Бағдарлама сызбасы</b> .....	36
<b>Қосымша құралдар</b> .....	56
Алдын ала жуу  .....	56
Алдын ала шаю  .....	56
Қосымша шаю  .....	56
Малу  .....	56
Қарқынды  .....	56
Қосымша су  .....	56
Алдын ала үтіктеу  .....	56
Шаю  .....	56
Крахмалды тоқтату  .....	56
<b>Бағдарлама ретіндегі арнайы мүмкіндіктер</b> .....	57
Айналдыру .....	57
Иілуге қарсы .....	57
<b>Бағдарлама ретін өзгерту</b> .....	58
Бағдарламаны өзгерту .....	58
Бағдарламадан бас тарту .....	58
Қуат көзі кідірісінен кейін жуу машинасын қосу .....	58
Кір киім қосу немесе алу .....	59
<b>Тазалау және күтім көрсету</b> .....	60
Корпус және бөлек тақтасын тазалау.....	60

Ағартқыш тартпасын тазалау .....	61
Барабан, көбік контейнері мен ағызу жүйесін тазалау .....	62
Су кірісінің сүзгілерін тазалау .....	63
<b>Мәселені шешу нұсқаулығы</b> .....	64
Жуу бағдарламасы іске қосылмайды.....	64
Бағдарламадан бас тарту және қате туралы хабар.....	65
Дисплейде келесі ақаулық хабары пайда болады.....	66
Қанағаттандырмайтын жуу нәтижесі .....	67
Жалпы мәселелер .....	68
Есікті ашылмайды.....	70
Ағызу шығысы бітелген және/немесе токтан ажыратылған жағдайда есікті ашу .....	71
<b>Miele қызмет көрсету</b> .....	74
Ақаулық жағдайында хабарласыңыз.....	74
Қосымша керек-жарақтар .....	74
<b>Орнату және қосу</b> .....	75
Алдыңғы көрініс .....	75
Артқы көрініс .....	76
Орнату орындары.....	77
Орнату туралы ескертпелер.....	77
Жуғыш машинаны орнату орнына тасымалдау .....	78
Орнату беті.....	79
Тасымалдау жолақтарын алу .....	79
Тасымалдау жолақтарын бекіту.....	81
Жуғыш машинаны туралау .....	82
Тақтатабанға арналған кронштейн .....	83
Сыртқы басқару жабдығы.....	85
Төлем жүйесі.....	85
Су қосылымы* .....	86
Суық су қосылымы .....	86
Ыстық су қосылымы* .....	87
Дренаж .....	88
Ағызу клапаны .....	88
Ағызу сорғысы .....	88
Электрлік қосылым.....	89
<b>Техникалық деректер</b> .....	91
<b>Басшы деңгейі</b> .....	92
Басшы деңгейін ашу.....	92
Кодқа негізделген қатынас.....	92
Кодты өзгерту .....	92
Параметрлер мәзірін жабу .....	92

# Мазмұны

---

Жұмыс/дисплей .....	93
Язык (Тіл) .....	93
Тіл мәзірі.....	93
Установка языков (Тілдерді орнату) .....	93
Яркость дисплея (Дисплей ашықтығы) .....	93
Текущее время (Ағымдағы уақыт) .....	94
Дата .....	94
Громкость звука (Дыбыс деңгейі).....	94
Индикация параметров (Дыбыс деңгейі) .....	94
Режим откл. индикации (Көрсеткіштерді өшіру режимі) .....	95
Режим выкл. прибора (Машинаны өшіру режимі) .....	95
Отсрочка старта (Кешіктіріп бастау) .....	95
Память (Жады).....	95
Единица температуры (Температура бірлігі).....	96
Единица веса (Салмақ бірлігі) .....	96
Логотип.....	96
Код пользо– вателя (Кодты өзгерту) .....	96
Бағдарламаны таңдау.....	96
Управление.....	96
Пакеты программ (Бағдарламалар бумасы).....	97
Персональн. программы.....	97
Специальные программы .....	98
Перемещ. программ (Бағдарламаларды тарату) .....	98
Цвет. выдел. программы (Түрлі-түсті бағдарламасын таңдау) .....	99
Гигиена.....	99
Код для экспертов (Зарарсыздандыру бағдарламасының коды) .....	99
Процесс технологиясы.....	99
Защита от сминания (Иілуден қорғаныс) .....	99
Уровень для Бел./Цвет. (Ақ/түрлі-түсті заттар деңгейі) .....	99
Уровень воды в Смешанная (Аралас режиміндегі су деңгейі) .....	99
Темп. предв. стирки Б./Цв. (Бағдарламалар бумасы) .....	100
Время стирки (Жуу уақыты).....	100
Пред. полоск. Бел./Цветное (Бағдарламалар бумасы).....	100
Пред. полоск. в Смешанная (Аралас режимде алдын ала шау) .....	100
Предв. стир. Б./Ц./Смеш. (Ақ/түрлі-түсті/аралас режимде алдын ала жуу) .....	100
Полоскания Белое/Цветн.....	101
Полоскания в Смешанная (Аралас режимде шау).....	101
Ополаск. с дезинфекц. (Зарарсыздандырып шау) .....	101
Автомат. распозн. загр. (Ластануды автоматты анықтау) .....	101
Регулируемое энергопотр. (Ластануды автоматты анықтау) .....	101

Қызмет көрсету.....	101
Очистка слив. насоса (Ағызу сорғысын тазалау).....	101
Сервисный интервал (Қызмет көрсету аралығы).....	102
Сыртқы қолданбалар.....	102
Miele цифрлық өнімдерінің қолжетімділігі.....	102
Сенс. налич. моющ. сред. (Жуу құралының бар-жоғын анықтайтын датчик).....	102
Счётч. предв. оповещения (Алдын ала хабарландыруларды есептегіш).....	103
Автоматич. дозирование (Автоматты мөлшерлеу).....	103
Доза мәнін (1–6) реттеу.....	103
Сигнал о пик. нагрузке.....	103
Не допускать пик. нагрузку (Ең жоғарғы жүктемені болдырмау).....	103
Выбор ком-мун. модуля (Байланыс модулін таңдау).....	104
WiFi.....	104
Время сети (Желі уақыты).....	105
Қашықтан.....	105
RemoteUpdate.....	105
SmartGrid.....	106
Машина параметрлері.....	107
Охлаждение моющ. раств. (Жуу ерітіндісін салқындату).....	107
Залив воды (Су құю).....	107
Низкое дав-ление воды (Судың төмен қысымы).....	108
CapDosing.....	109
Правовая информация (Құқықтық ақпарат).....	109
Төлем жүйесі.....	110
Төлем жүйелерінің параметрлері.....	110
Внешн. блок. программы.....	110
Блокировка монетопр.....	110
Прерывание программы.....	111
Ответ. сигн. к плат. термин. (Тиын қорабына жауап сигнал).....	111
Бесплатные программы (Тегін бағдарламалар).....	111
Удал. сигнала об оплате (Төлем туралы сигналды жою).....	111
Устан. врем. сигн. об опл.....	111

# Қоршаған ортаға күтіммен қарау

---

## Қаптама материалдарын кәдеге жарату

Қаптама материалы тасымалдау үшін қолданылады және тасымалдау кезінде құрылғыны зақымданудан қорғайды. Пайдаланылатын қаптама материалы кәдеге жарату бойынша қоршаған ортаға зиянды емес материалдардан жасалған және әдетте оларды қайта өңдеуге болады.

Қаптама материалын қайта өңдеу шикізатты пайдалануды азайтады. Арнайы құнды материалдарды жинау орындарын қолданыңыз және қайтару мүмкіндігін пайдаланыңыз. Сіздің Miele дилеріңіз қаптама материалын алып кетеді.

## Ескі құралыңызды кәдеге жарату

Электрлік және электронды құрылғылар көптеген құнды материалдардан тұрады. Сондай-ақ, олардың ішінде дұрыс жұмыс істеуі мен қауіпсіздігі үшін маңызды кейбір материалдар, қосылыстар мен компоненттер болады. Олар тұрмыстық қалдықтармен бірге кәдеге жаратылған немесе дұрыс пайдаланбаған кезде адам денсаулығы мен қоршаған ортаға қауіпті болуы мүмкін. Сондықтан ескі құрылғыны тұрмыстық қалдықтармен бірге тастамаңыз.



Оның орнына жергілікті қоғамдастықта, дилеріңізбен немесе Miele компаниясымен электрлік және электрондық құрылғыларды кәдеге жарату және қайта өңдеу үшін арнайы жинау және кәдеге жарату орындарын пайдаланыңыз. Заң бойынша кәдеге жарату үшін ескі құрылғыдан қандай да бір жеке деректердің жойылуы үшін жеке жауапкершілікте боласыз. Заң бойынша, сіз құрылғыға мықтап бекітілмеген барлық ескі батареяларды алып тастауыңыз керек және мүмкін болса, барлық шамдарды жоймай алып тастауыңыз керек. Оларды тегін тапсыруға болатын қолайлы жинау орнына апару керек. Ескі құрылғыны қоқысқа тастау үшін сақтаған кезде балаларға қауіп төндірмейтінін тексеріңіз.

## Ескерту және қауіпсіздік нұсқаулары

Бұл жуу машинасы барлық ағымдағы жергілікті және ұлттық қауіпсіздік талаптарына сәйкес. Дегенмен, дұрыс пайдаланбау әрекеті жеке жарақатқа және меншік зақымдына әкелуі мүмкін.

Жуу машинасын пайдалану алдында пайдалану нұсқауларын мұқият оқыңыз. Онда қауіпсіздік, орнату, пайдалану және техникалық қызмет көрсету бойынша маңызды ақпарат қамтылған. Бұл жеке жарақат пен жуу машинасының зақымдалуын болдырмайды.

Miele компаниясы IEC 60335-1 стандартына сәйкес жуу машинасын орнату тарауындағы нұсқауларды және қауіпсіздік нұсқаулары мен ескертулерін оқып орындауды қатаң түрде ұсынады.

Miele компаниясы осы нұсқауларды сақтамау салдарынан болатын зақымға жауапты болмайды.

Бұл пайдалану нұсқауларын қауіпсіз орында сақтап, болашақ иегерге беріңіз.

Басқа адамдарға жуу машинасын пайдалану жолын берген жағдайда, олар осы қауіпсіздік және ескерту нұсқауларын орындауы қажет.

### Тиісті пайдалану

► Жуу машинасы тек машинада жууға арналған күтім белгісі бар маталарды жууға арналған. Кез келген басқа қолданыстар қауіпті болуы мүмкін. Өндіруші машинаны дұрыс емес не бұрыс қолданыстан не басқарудан болатын зақымға жауапты болмайды.

► Бұл жуу машинасы пайдалану нұсқауларында сипатталғандай пайдаланылуы қажет және дұрыс жұмыс істейтіндігі жүйелі тексерілуі қажет. Қажет болғанда техникалық қызмет көрсетілуі қажет.

► Жуу машинасы сыртта пайдалануға арналмаған.

## Ескерту және қауіпсіздік нұсқаулары

---

- ▶ Сонымен қатар, бұл жуу машинасы қоғамдық аймақтарда пайдаланылуы мүмкін.
- ▶ Бұл жуу машинасын физикалық, сезу не ойлау мүмкіндіктері шектеулі немесе тәжірибесі не білімі жетпейтін адамдар тек бақылаумен немесе қауіпсіз пайдалану жолын көрсетіп пайдалануы керек және дұрыс емес жұмыс реттерін түсініп анықтаңыз.
- ▶ 8 жастан кіші балалар тұрақты бақылауда болмайынша, жуу машинасы жанында болуына рұқсат етілмейді.
- ▶ 8 жастан үлкен балалар жуу машинасын пайдалану жолын толық түсінген және қауіпсіз пайдалана алған жағдайда ғана оны бақылаусыз пайдалана алады. Балалар дұрыс емес пайдаланудан болатын қауіптерді түсініп тани білуі қажет.
- ▶ Балалар бақылаусыз жуу машинасын тазалау немесе техникалық қызмет көрсету жұмыстарын орындай алмайды.
- ▶ Жуу машинасы жанындағы балаларды үнемі бақылап отырыңыз. Балаларға жуу машинасымен ойнауға ешқашан рұқсат бермеңіз.
- ▶ Зарарсыздандыру бағдарламалары үзілмеуі қажет, себебі бұл зарарсыздандыру нәтижесінің әрекетін шектеуі мүмкін. Термиялық және химиотерапиялық процедурадағы зарарсыздандыру стандарты үйлесімді тексеру сынақтарымен орындалғанын тексеруге оператор жауапты.



### Техникалық қауіпсіздік

▶ Жуу машинасын орнату алдында, оны зақымға сырттай көзбен тексеріңіз. Зақымдалған жуу машинасын реттеуге немесе пайдалануға болмайды.

▶ Жуу машинасының электр қауіпсіздігіне тек дұрыс тұйықталған жағдайда кепілдік беріледі. Осы негізгі қауіпсіздік талабын сынаған дұрыс және ақаулық жағдайында тораптағы сым жүргізу жүйесін білікті электр маманы тексеруі керек. Miele компаниясы дұрыс емес тұйықтау жүйесі салдарына жауапты болмайды.

▶ Рұқсатсыз жөндеу жұмыстары өндіруші міндеттемені қабылдамайтын пайдаланушының болжанбайтын қауіптерді беруі мүмкін. Жөндеу жұмыстары тек Miele растаған қызмет көрсету техникімен орындалуы керек, болмаса орын алған зақым кепілдікпен қамтылмайды.

▶ Miele компаниясы рұқсат бермейінше, машинаға өзгерістер жасауға болмайды.

▶ Машинаны тазалау және техникалық қызмет көрсету кезінде және ақаулық жағдайында машинаны электр тогынан оқшаулау қажет:

- қабырғаны өшіріп, розеткадан тығынды ажырату немесе
- негізгі тізбек тақтасындағы сақтандырғышты ажырату немесе
- тораптағы бұралатын сақтандырғышты босату.

«Орнату және қосу – Электрлік қосылым» бөлімін қараңыз.

## Ескерту және қауіпсіздік нұсқаулары

---

- ▶ Электрлік қосылым кабелі ақаулы болса, пайдаланушыны қауіптен қорғау үшін Miele өкілетті қызмет көрсету технигімен ғана ауыстырылуы қажет.
- ▶ Жуу машинасы жаңа шлангілер жинағы көмегімен тек тораптағы су көзіне қосылуы қажет. Ескі шлангілер қайта пайдаланылмауы қажет. Шлангіні тозу белгілеріне жүйелі тексеріңіз. Кему және зақым қауіпін болдырмау үшін, оны жақсы уақытта азайтыңыз.
- ▶ Ақаулы құрамдастарды тек түпнұсқалы Miele қосалқы бөлшектерімен ауыстыру керек. Miele компаниясы Miele ауыстырылатын бөлшектері пайдаланылған кезде машинаның қауіпсіздік стандарттарына ғана кепілдік беруі мүмкін.
- ▶ Қауіпсіздік себептері үшін машинаны ұзарту сымы, бірнеше ұялы адаптер немесе ұқсас заттар арқылы электр тогына жалғауға болмайды. Олар қызып кетпеуі мүмкін және өрттен қауіпсіз.
- ▶ Коммерциялық қолданыс жағдайында апаттық жағдайдан сақтандыруға байланысты барлық байланысты ұлттық нормативтер мен ережелер (Германияда DGUV) осы машинаға қолданылады. Сынақты ұлттық ережелерге сәйкес орындау ұсынылады (мысалы, DGUV100-500/2.6 тарауы/4-бөлім ішінде сипатталған нормативтік құрылым). Miele компаниясында құжаттамаға талап етілетін сынақ кітапшасы қолжетімді.
- ▶ Машина стационарлық емес орында пайдаланылмауы қажет (мысалы, кемеде).
- ▶ «Орнату және қосу» және «Техникалық деректер» бөліміндегі нұсқауларды қарастырыңыз.
- ▶ Жуу машинасы электр тығыны байланысымен жабдықталса, қажет болғанда машинаны электр тогынан ажырата алу үшін орнатқаннан кейін оңай қолжетімді болуы қажет.

- ▶ Құрылғы электр тогына жалғанса, жуу машинасын токтан ажырату үшін тораптағы барлық полюс тізбегін үзгіш үнемі қолжетімді болуы қажет.
- ▶ Жуу машинасы белгілі бір жағдайларда қолданылатын арнайы шаммен жабдықталған (мысалы, температура, ылғалдылық, химиялық кедергі, абразия кедергісі және діріл). Осы арнайы шам арнайы мақсатқа ғана пайдаланылуы керек. Ол бөлмені жарықтандыруға арналмаған. Ауыстырылатын шамдарды тек Miele өкілетті тұлғасы немесе Miele қызмет көрсету бөлімі бекітуі керек.
- ▶ Дербес электр қуат көзі жүйесінде немесе негізгі электр желісімен синхрондалмаған электр қуат көзі жүйесінде (мысалы, оқшауланған желілер, резервтік жүйелер) уақытша немесе тұрақты түрде пайдалануға болады. Электр қуат көзі жүйесінің EN 50160 немесе балама стандарттың сипаттамаларына сәйкестігі құрылғыны пайдалану үшін міндетті шарт болып табылады.  
Тұрмыстық электр қондырғысында және осы Miele өнімінде берілген қорғау шараларының қолданылуы мен пайдаланылуы оқшауланған жұмыс режимінде де немесе негізгі электр желісімен синхрондалмаған жұмыс кезінде де сақталуы тиіс немесе бұл шаралар қондырғыдағы балама шаралармен ауыстырылуы тиіс. Мысалы, BS OHSAS 18001–2 ISO 45001 стандартының ағымдағы нұсқасында сипатталған сияқты.

### **Дұрыс пайдалану**

- ▶ Құрақ кір киімнің максималды салмағы: 8,0 кг. Жеке бағдарламаларға ұсынылған максималды жүктемелер Бағдарлама сызбасында берілген.
- ▶ Жуу машинасын температурасы мұздату көрсеткішінен төмен бөлмеге орнатпаңыз. Мұздатылған шлангілер жарылып кетуі немесе бөлуі мүмкін. Электрондық басқару құралының сенімділігі мұздату нүктесінен төмен температура көрсеткіштерінде бүлінуі мүмкін.

## Ескерту және қауіпсіздік нұсқаулары

---

- ▶ Машинаны алғаш рет пайдалану алдында, жуу машинасы артындағы тасымал жолақтары алынғанын тексеріңіз («Орнату және қосу – Тасымал жолақтарын алу» бөлімін қараңыз). Айналдыру барысында орнындағы тасымал жолақтары машина мен көршілес жиһазға немесе құрылғыларға зақым келтіруі мүмкін.
- ▶ Машина ұзақ уақытқа қалса (мысалы, демалыс күндері), әсіресе жақын орында еденге ағызу (арық) болмаса, бекітпе кранды жабыңыз.
- ▶ Су тасқынының қаупі! Ағызу шлангісі қол жуғышқа ілінсе, арықтың толып кетуін болдырмас үшін судың жылдам ағыын тексеріңіз. Шлангіні шетіне және қауіпсіз іліңіз. Шланг бекітілмесе, судың тасу күші арықтан шығып кетуі мүмкін.
- ▶ Машинаның кір киім жолында ешбір бөгде заттар (мысалы, шегелер, түйреуіштер, тиындар, қағаз қыстырғыштар) жоқтығына көз жеткізіңіз. Олар машина құрамдастарына (мысалы, көбік контейнері, барабан) зақым келтіруі мүмкін. Зақымдалған құрамдастар кір киімге зақым келтіруі мүмкін.
- ▶ Ағартқыштың дұрыс мөлшері тамызылса, машина қақтан тазаланбауы керек. Дегенмен, оның қағын кетіру қажет болса, арнайы коррозиялы емес қақтан кетіру агенттерін пайдаланыңыз және бумасынан шығару нұсқауларын қатаң түрде ұстаныңыз. Miele дилерінде Miele қызмет көрсету орталығында арнайы қақтан кетіру агенті қолжетімді. Қақтан кетіру агентінің нұсқауларын қатаң түрде ұстаныңыз.
- ▶ Еріткішке негізделген ағартқыштармен өңделген тоқымалар үнемі жуу машинасында жуылғанына көз жеткізіңіз. Осының ықтималдығын тексеру үшін, қауіпсіздік ескертпелерін, өнімнің орта сипаттарына қатысты ақпаратты және басқа ақпаратты қараңыз.

## Ескерту және қауіпсіздік нұсқаулары

---

- ▶ Бұл машинада бензол сияқты еріткішке негізделген ағартқыштарды ешқашан пайдалануға болмайды. Бұлай істеу құрамдас бөлшектеріне зақым келтіруі және улы сақтандырғыштар жасауы мүмкін. Өрт және жарылыс қаупі.
- ▶ Бензол, бензин, парафин немесе оңай жанғыш сұйықтық машина жанында сақтамау немесе пайдаланбау қажет. Өрт және жарылыс қаупі
- ▶ Жуу машинасында пайдалануға арналған бояғыштарды ғана пайдаланыңыз. Өндіруші нұсқауларын үнемі мұқият орындаңыз.
- ▶ Түс және бояу кетіргіштер құрамында коррозия сияқты зақымға себеп болуы мүмкін күкіртті құрамдастар бар. Бұл өнімдерді осы жуу машинасында пайдалануға болмайды.
- ▶ Тот баспайтын болат беттер (алды, қақпақ, корпус) және сұйық ағартқыштар немесе құрамында хлор не натрий гипохлориді бар зарарсыздандыру агенттері арасындағы байланысты болдырмаңыз. Бұл агенттер тот баспайтын болатқа коррозия әсер етуі мүмкін. Агрессивті бу құрамында коррозиялы хлор болуы мүмкін. Бұндай агенттердің ашық контейнерлерін машина жанында сақтауға болмайды.
- ▶ Жуу машинасын тазалау үшін қысымды жуғышты немесе шлангіні пайдалануға болмайды.
- ▶ Тазалау агенттері мен арнайы қолданылатын өнімдер тіркесімін пайдаланғанда өндіруші нұсқауларын толығымен оқып шыққан дұрыс. Материал зақым келтірмес немесе күшті химиялық реакциялардың қайталануын болдырмас үшін, өнімдер өндіруші растаған қолданыстарға ғана пайдаланылуы қажет.
- ▶ Ағартқыш көзге тисе, жылы сумен бірден шайыңыз. Ағартқышты кездейсоқ жұтып қойсаңыз, бірден медициналық көмекке жүгініңіз. Зақымдалған немесе сезімтал терісі бар адамдардың ағартқышты ұстамағаны дұрыс.

## Ескерту және қауіпсіздік нұсқаулары

---

▶ Кірді негізгі жуу кезінде қосқанда немесе алғанда, теріңіз жуғыш затпен жанасуы мүмкін, әсіресе, ағартқыш сырттан құйылған жағдайда. Қолыңызды барабан ішіне салғанда абай болыңыз. Сабын көбігі көзге тисе, жылы сумен бірден шайыңыз.

### Керек-жарақтар

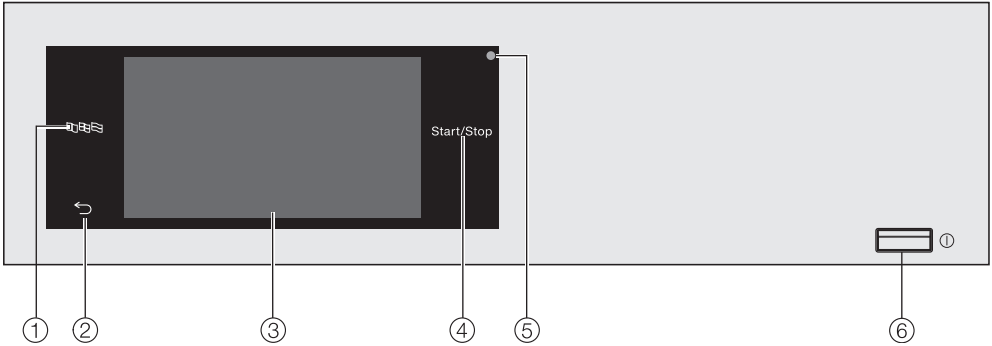
▶ Қосалқы бөлшектерді тек Miele компаниясы толық растағаннан кейін бекітуге болады. Басқа бөлшектер пайдаланылса, кепілдік, өнімділік және өнім міндеттемесі талаптары күшін жояды.

▶ Miele құрғатқыш барабандары мен Miele жуу машиналарын жуғыш-кептіргіш сәресі ретінде орнатуға болады. Бұл Miele жуғыш-кептіргіш жинағын бөлек сатып алуды талап етеді. Жуғыш-кептіргіш қосылым жинағы Miele құрғатқыш барабаны мен Miele жуу машинасына үйлесімді екендігіне көз жеткізіңіз.

▶ Машина Miele негізіне (қосымша керек-жарақ ретінде қолжетімді) орнатылса, осы жуу машинасының дұрыс біреуіне тапсырыс беріңіз.

Miele компаниясы осы ескерту мен қауіпсіздік нұсқауларын сақтамау салдарынан болатын зақымға жауапты болмайды.




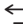
## Бөлек тақтайлардан жасалған тақта



- ① **Тіл датчигін басқару құралы**  
Ағымдағы пайдаланушы тілін таңдауға арналған.  
Бағдарлама соңында жұмыс тілі қайта көрсетіледі.
- ② **Артқы датчикті басқару құралы** ↔  
Мәзірде бір деңгей кері өтуге арналған.
- ③ **Сенсорлық дисплей**
- ④ **Датчикті басқару құралы *Бастау/тоқтату***  
Таңдалған бағдарлама іске қосылған соң, оны іске қосуға және одан бас тартуға арналған.  
Датчикті басқару құралы жыпылықтаған кезде таңдалған бағдарламаны іске қосуға болады.
- ⑤ **Оптикалық интерфейс**  
Қызмет көрсету техниктеріне арналған.
- ⑥ **Түйме** ①  
Жуу машинасын қосуға және өшіруге арналған. Энергияны үнемдеу үшін, жуу машинасы автоматты түрде өшеді.  
Бағдарлама аяқталған соң/иленуге қарсы фазадан кейін немесе қосымша таңдау жасалмағаннан кейін қосылғаннан кейін 15 минут ішінде өшеді.

# Жуу машинасын пайдалану

## Датчикті басқару құралдары және датчик басқару құралдары бар сенсорлық дисплей

Датчикті басқару құралдары   ,  және *Бастау/тоқтату* және дисплейдегі датчикті басқару құралдары саусақ ұшы контактісіне жауап береді. Датчикті әрбір түрту әрекеті дыбыспен расталады. Пернетақтаның дыбыс деңгейін реттеуге немесе оны өшіруге болады («Басшы деңгейі» ішінен ақпаратты көріңіз).


Қаламдар сияқты үшкір нысандар немесе қарату арқылы датчикті басқару құралдары басқару тақтасы мен сенсорлық дисплейді сызуға болады.

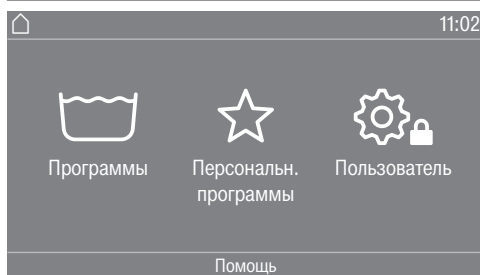
Дисплейді тек саусақтармен түртіңіз.

## Негізгі мәзір

Жуу машинасын қосқаннан кейін дисплейде негізгі мәзір пайда болады.

Негізгі мәзірден барлық маңызды қосалқы мәзірлерге қатынаса аласыз.

Негізгі мәзірге оралу үшін  датчигін кез келген уақытта түртіңіз. Бастапқы орнатылған мәндер сақталмайды.



## Бағдарламалары

Жуу бағдарламасын таңдауға арналған.

## ☆ Таңдаулылары

Басшымен реттеуге және сақтауға болатын 12 таңдаулы бағдарламаның бірін таңдауға арналған («Басшы деңгейі» астындағы «Таңдаулы бағдарламалар» бөлімін қараңыз).

## Басшы

Басшы деңгейінде өзгерту талаптарына сәйкестендіру үшін жуу машинасы электроникасын ауыстыруға болады («Басшы деңгейі» бөлімін қараңыз).



## Құралды пайдалану жолы мысалдары

### Опциялар тізімі

#### Бағдарлама мәзірі (жалғыз опциялар тізімі)



Экран бойынша саусақты жанап өту арқылы оңға немесе солға айналдыра аласыз. Бұны істеу үшін, сенсорлық дисплейге саусағыңызды қойып, оны қажетті бағытта жанап өтіңіз.

Суреттер астындағы сарғыш жолақ қосымша таңдауға болатын опциялар бар екендігін көрсетеді.

Жуу бағдарламасын таңдау үшін бағдарлама атын түртіңіз.

Дисплей осы бағдарламаның стандартты дисплейіне өзгереді.

#### Қосымша құралдар мәзірі (бірнеше таңдау)



Таңдау үшін бір немесе бірнеше *Қосымша құралды* түртіңіз.

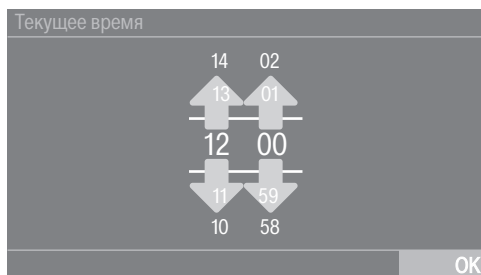
Ағымдағы таңдалған *Қосымша құралдар* сарғыш түспен белгіленеді.

*Қосымша құрал* таңдауын алу үшін, *Қосымша құрал* түймесін қайта түртіңіз.

Барлық таңдалған *Қосымша құралдарды* белсендіру үшін **OK** датчигін пайдаланыңыз.

### Сандық мәндерді орнату

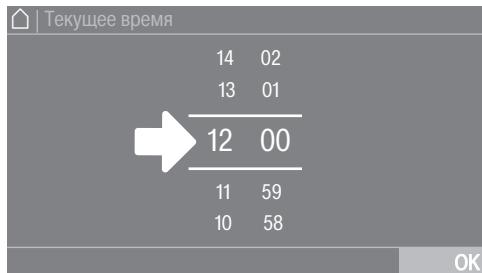
Сандық мәндерді кейбір мәзірлерде орната аласыз.



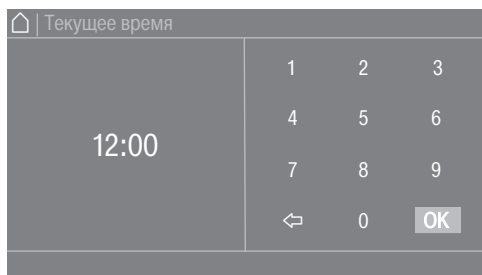
Жоғары немесе төмен жанап өту арқылы сандарды енгізіңіз. Өзгерту қажет санға саусағыңызды қойып, саусақты қажетті бағытта жылжытыңыз. Барлық орнатылған суреттерді қабылдау үшін **OK** датчигін пайдаланыңыз.

## Жуу машинасын пайдалану

**Кеңес:** Сонымен қатар, кейбір параметрлердің мәнін реттеу үшін сандық пернетақта пайда болуы мүмкін.



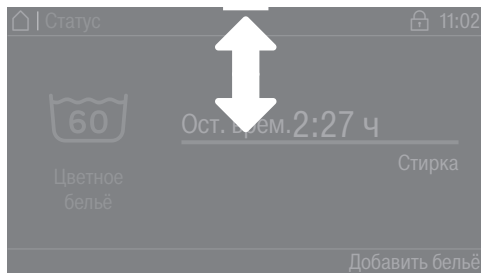
Екі сызық арасындағы санды қысқа уақыт түртсеңіз, сандық пернетақта пайда болады.



Жарамды сан енгізілсе, **OK** датчикті басқару құралы жасыл түспен бөлектеледі.

### Ашылмалы мәзір

Жуу бағдарламасы туралы ақпаратты көрсету үшін ашылмалы мәзір пайдаланылуы мүмкін.



Дисплейдің ортасындағы экранның үстінде сарғыш жолақ пайда болса, ашылмалы мәзірді аша аласыз. Жолақты түртіп, саусақпен төмен сүйреңіз.

### Мәзірден шығу

- Алдыңғы экранға оралу үшін ↵ датчикті басқару құралын түртіңіз.

Бұны **OK** көмегімен растамай тұрып жасалған енгізілімдер сақталмайды.

### Анықтама дисплейі

Дисплейдің төменгі сызық бойынша кейбір мәзірлер **Помощь** пайда болады.

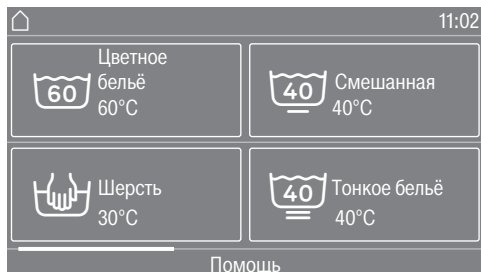
- Мәтінді көрсету үшін **Помощь** датчикті басқару құралын түртіңіз.
- Алдыңғы экранға оралу үшін **закрывать** датчикті басқару құралын түртіңіз.

## Кір жуатын машинаны пайдалану

Бағдарламалау күйіне байланысты негізгі мәзір өзгеріп отыруы мүмкін („Супервайзер деңгейі – Басқару құралдары“ бөлімін қараңыз).

Таңбашалар – машинаны басқарудың ең оңай жолы. Қызмет көрсетуші қызметкерлер алдын ала орнатылған бағдарламаларды өзгерте алмайды.

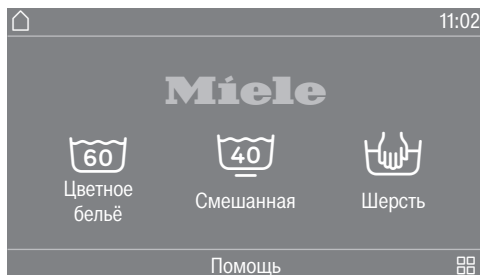
### Прач. прост.



Ең көбі 12 бағдарламаны таңдауға болады.

Супервайзер деңгейіндегі параметрлерге байланысты бағдарламалар жақтаумен немесе онсыз көрсетілуі мүмкін.

### Прач. расш. (12 программ)



Алғашқы 3 бағдарламаны тікелей таңдауға болады. Тізімнен 9 қосымша бағдарламаны таңдауға болады.

# Алғаш рет пайдалану алдында

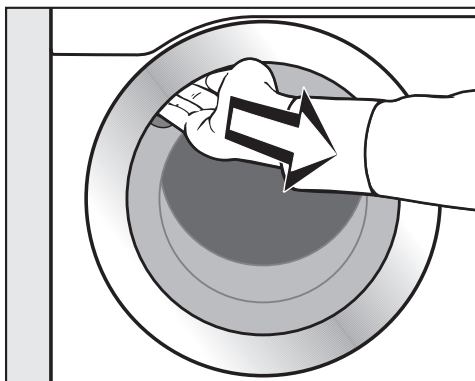
⚠ Дұрыс емес орнатудан және қосудан болған зақым.

Жуу байланысын дұрыс емес орнату және жалғау елеулі меншік зақымына себеп болады.

«Орнату және қосу» бөлімін қараңыз.

## Барабанды босату

Ағызу шлангінің ұршық иінін және/ немесе торап материалын барабанға сақтауға болады.



- Есікті тартып ашыңыз.
- Ұршық иіні мен торап материалын алыңыз.
- Есікті бірқалыпты жабыңыз.

## Жуу машинасын қосу

- ① басқару құралын басыңыз.

Сәлемдесу экраны жанады.

Жуу машинасын алғаш рет іске қосқан кезде құрылғының күнделікті қолданысы параметрлерін анықтау қажет болады. Алғашқы іске қосу процесі барысында кейбір параметрлер ғана теңшелуі мүмкін. Бұдан кейін оларды Miele Service компаниясы өзгертуі қажет.

Алғашқы іске қосу процесін аяқтаңыз.

Сонымен қатар, осы параметрлер «Басшы деңгейі» астында сипатталады.

## Тілді орнату

Дисплейге талап етілетін тілді таңдау сұралады. Тілді кез келген уақытта өзгерте аласыз («Басшы деңгейі» астынан «Тіл» бөлімін көріңіз).

Язык		
deutsch	english (CA)	english (US)
english (AU)	english (GB)	español
		OK

- Қажетті тіл пайда болғанша, сол немесе оң жаққа айналдырыңыз.
- Қажетті тіл үшін датчикті басқару құралын түртіңіз.

Таңдалған тіл сарғыш түспен бөлектеледі және дисплей келесі параметрге өзгереді.

## Сыртқы құрылғылар анықтамасы

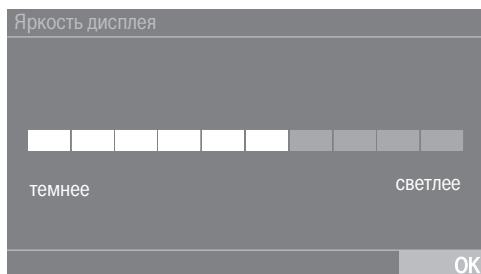
Сыртқы жабдық анықтамасы пайда болады.

- ОК сенсорлы басқару құралымен растаңыз.

Алғашқы қолданысқа енгізу алдында, ХСІ ұяшығын немесе адаптерін жалғаңыз немесе құрылғының артындағы ұяшыққа байланыс модулін сырғытыңыз. Кір жуғыш машинасын электр тогынан ажырату қажет. Одан кейін алғашқы іске қосу процесін бастаңыз.

## Дисплей ашықтығын орнату

Дисплей жарықтығын таңдау сұралады.



- Жарықтықтың қажетті деңгейіне жеткенше сегмент жолақтарын түртіңіз.

Таңдалған жарықтық деңгейі сарғыш түспен бөлектеледі.

- ОК түймесімен растаңыз.

Дисплей келесі параметрге өзгереді.

## Күнді орнату

Дата		
21	Май	2023
22	Июнь	2022
23	Июль	2021
24	Август	2020
25	Сентябрь	2019

- Өзгерту қажет санға саусағыңызды қойып, саусақты қажетті бағытта жылжытыңыз.
- Барлық мәндер таңдалса, ОК датчикті басқару құралымен растаңыз.

Дисплей келесі параметрге өзгереді.

## Уақыт сұрауын растау

Дисплейде келесі сұрақ пайда болады:

Отказаться от индикации времени?

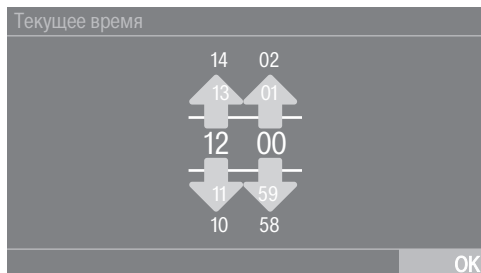
- Иә немесе Жоқ датчикті басқару құралын түртіңіз.

Иә параметрін таңдасаңыз, жүйе Текущее время параметрін өткізіп жібереді.

Жоқ параметрін таңдасаңыз, дисплей Текущее время параметріне ауысады.

# Алғаш рет пайдалану алдында

## Күн уақытын орнату



- Өзгерту қажет санға саусағыңызды қойып, саусақты қажетті бағытта жылжытыңыз.
- **OK** датчикті басқару құралымен растаңыз.

Дисплей келесі параметрге өзгереді.

## Бағдарлама бумаларын таңдау

Бағдарлама бумаларынан әр түрлі бағдарламаларды таңдай аласыз. Бұрыннан белсенді бағдарламалар сарғыш түспен бөлектеледі.



- Сарғыш түспен бөлектелген бағдарламаға жеткенше оң жаққа айналдырыңыз.
- Талап етілетін бағдарламаның датчикті басқару құралын түртіңіз.

Таңдалған бағдарлама сарғыш түспен бөлектеледі.

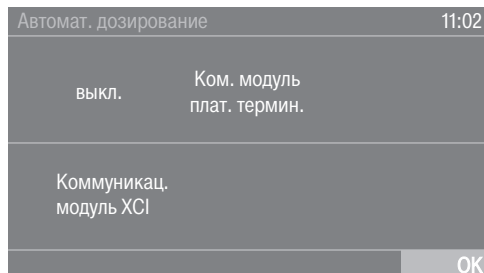
- Қосымша бағдарламаларды таңдай аласыз.

**Кеңес:** Бағдарлама датчигін басқару құралын қайта түрту арқылы таңдалған бағдарламаны өшіре аласыз.

- Қосымша бағдарламаларды таңдай алмасаңыз, **OK** датчикті басқару құралымен растаңыз.

Дисплей келесі параметрге өзгереді.

## Автоматты мөлшерлеуді қосу



- Егер жуғыш құралды сыртынан мөлшерлеу қажет болса, Ком. модуль плат. термин. немесе Коммуникац. коробка ХСІ сенсор датчигін түртіңіз.

- ОК сенсорлы басқару құралымен растаңыз.

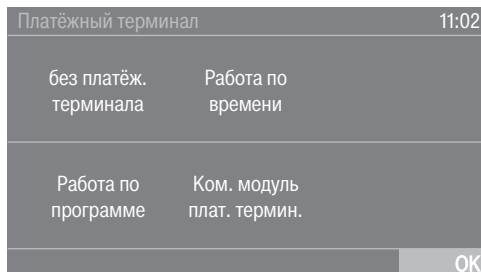
Дисплей келесі параметрге өзгереді.

## Төлем жүйесін орнату

Төлем жүйесімен орнатуды қаласаңыз, «Басшы деңгейі» астынан «Төлем жүйесі» бөлімін оқыңыз.

Алғашқы іске қосу процесі барысында осы параметрлер ғана өзгеруі мүмкін. Қолданысқа енгізу процесінен кейін параметрлерді өзгерту қажет болса, Miele Service компаниясына хабарласыңыз.

Төлем жүйесін орнатуды қаламасаңыз, осы кезеңді өткізіп жібере аласыз.

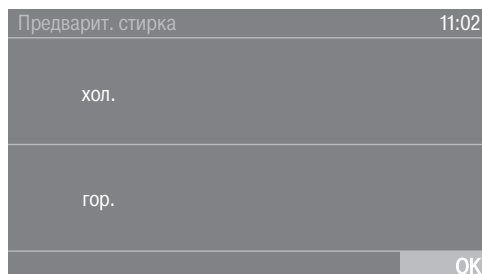


- без платёж. терминала датчикті басқару құралын түртіңіз.

Дисплей келесі параметрге өзгереді.

# Алғаш рет пайдалану алдында

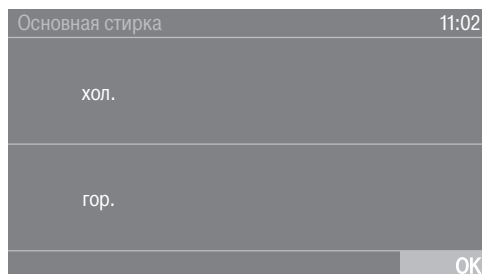
## Алдын ала жуу суын таңдау



- Жуу машинасы тек салқын суға жалғанса, салқын датчикті басқару құралын түртіңіз немесе жуу машинасы салқын және ыстық суға жалғанса, ыстық датчигін түртіңіз.

Дисплей келесі параметрге өзгереді.

## Негізгі жуу суын таңдау



- Жуу машинасы тек салқын суға жалғанса, салқын датчикті басқару құралын түртіңіз немесе жуу машинасы салқын және ыстық суға жалғанса, ыстық датчигін түртіңіз.

Дисплейде қосымша ақпарат пайда болады.

## Тасымал жолақтарын алу

Дисплей тасымал жолақтарын алуды еске салады.

⚠ Зақым тасымал жолақтарын алу ақаулығын береді.

Тасымал жолақтарын алу ақаулығы жуу машинасының, көршілес жиһаздың немесе құралдардың зақымдалуына әкелуі мүмкін. Тасымал жолақтарын «Орнату және қосу» бөлімінде сипатталғандай алыңыз.

- ОК датчикті басқару құралымен тасымал жолақтарының алынғанын растаңыз.

Дисплейде Продолжить ввод в эксплуатацию согласно инструкции. пайда болады.

- ОК датчикті басқару құралымен хабарды растаңыз.

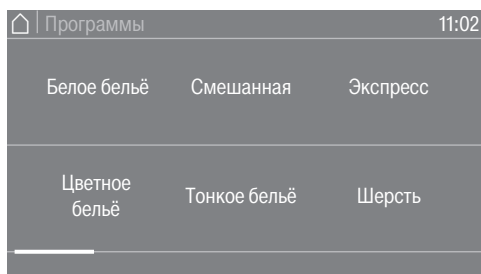


## Пайдалануға беруді аяқтау

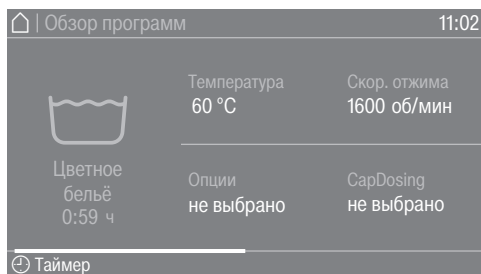
Пайдалануға беруді аяқтау үшін, *Түрлі түсті заттар 60 °C* бағдарламасы киімсіз және ағартқышсыз іске қосылуы қажет.

Алғашқы жуу бағдарламасын бастау алдында қуат кідірсе (мысалы, машина ① түймесімен өшеді), бастапқы пайдалануға беру процесі қайта аяқталуы мүмкін. Жуу бағдарламасы 20 минуттан аса уақыт іске қосылса, бастапқы пайдалануға беру процесі қайта орындалмайды.

- Бекітпе крандарды ашыңыз.
- Программы датчикті басқару құралын түртіңіз.



- Цветное бельё датчикті басқару құралын түртіңіз.



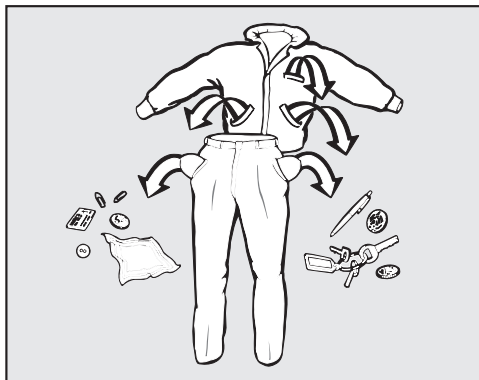
- *Бастау/тоқтату* датчикті басқару құралын түртіңіз.

Бағдарлама аяқталса, машина пайдалануға болады.

Зарарсыздандыру бағдарламаларын белсендірсеңіз, *Термиялық зарарсыздандыру* бағдарламасын бірінші бағдарлама ретінде аяқтауыңыз қажет; үйлесімді ағартқыш қолданылғанына көз жеткізіңіз, бірақ машинаны жүктеуге болмайды.

# 1. Киімді дайындау

## Қалталарды босату



- Барлық қалталарды босатыңыз.

⚠ Шетелдік нысандарға байланысты зақым.

Тырнақтар, тиындар, қағаз қысқыштар және т.б. киімдерге және машинадағы құрамдастарға зақым келтіруі мүмкін.

Киімді жуу алдында тексеріп, шетелдік нысандарды алыңыз.

## Кір киімді сұрыптау

- Киімді түсіне және күту жапсырмасына сәйкес сұрыптаңыз.

## Дақтарды алдын ала өңдеу

- Нашар ластанған аймақтар мен дақтарды барынша жылдам тазалануы керек. Төгілген орындар жұмсақ, жақсы боялған шүберекпен мұқият сүрту керек.

⚠ Еріткішке негізделген ағартқыштарға байланысты зақым. Ағартқыштар құрамындағы бензол, дақ кетіргіш, т.б. пластик бөлшектеріне зақым келтіруі мүмкін.

Тоқымаларды алдын ала өңдеу кезінде, пластик бөлшектер ағартқышпен байланыспағанына көз жеткізіңіз.

⚠ Еріткішке негізделген ағартқыштарға байланысты жарылыс қаупі.

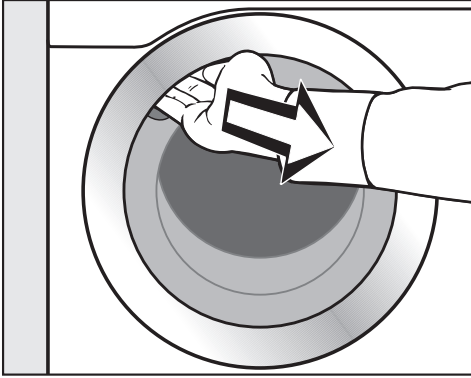
Еріткішке негізделген ағартқыштарды пайдаланған кезде жарылғыш қоспа түзілуі мүмкін. Жуу машинасында еріткішке негізделген ағартқыштарды ешқашан пайдалануға болмайды.

## Жалпы кеңселер

- Өндіруші күтім жапсырмасында (✓) **жууға болмайды** деп көрсеткен заттарды машинада жууға болмайды.
- Перделер: роликтер мен қорғасыннан жасалған қоспаларды алыңыз немесе кір киім дорбасына салыңыз.
- Кеудешедегі бос төсемдерді тігіп қойыңыз немесе алып тастаңыз.
- Өндіруші ұсынған жағдайда киімдерді теріс қаратыңыз.
- Жуу алдында жабысқақ немесе ілмекті бекітпелерді түймелеңіз немесе жабыңыз.
- Кішкентай заттардың ішіне кіріп кетуін болдырмас үшін, сейсептер мен жастыққаптарды бекітіңіз.
- Қосымша кеңестер мен айдаларды Бағдарлама сызбасынан қараңыз.

## 2. Жуу машинасын жүктеу

### Есікті ашу



- Есік тұтқасын астын ұстап, ашу үшін тартыңыз.

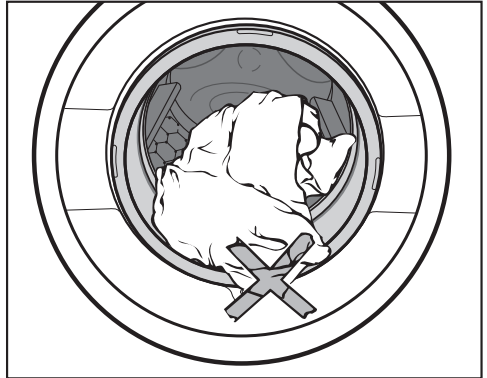
Барабанға кір киімді салу алдында бөгде нысандар бар-жоғын тексеріңіз.

- Кір киімді жайып, барабанға бос күйінде салыңыз.

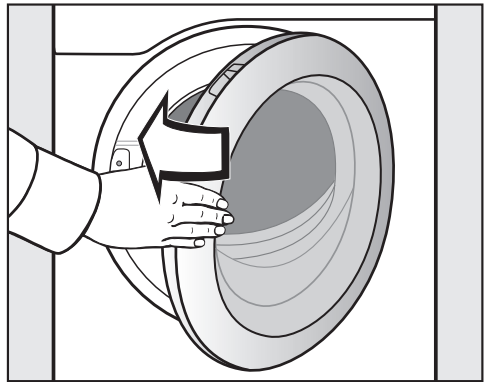
Үлкен және кішкентай заттарды араластыру жақсырақ жуу нәтижелерін береді және айналдыру барысында жүктемені бірқалыпты таратуға көмектеседі.

Толық жүктеме жуылған жағдайда энергия мен суды ең тиімді пайдалану деңгейіне жетеді. Дегенмен, артық жүктеуге болмайды, себебі бұл тазалау тиімділігін азайтып, қыртысталуына себеп болады.

### Есікті жабу



- Есік пен бекітпе арасында ешбір заттың ұсталмағанына көз жеткізіңіз.



- Есікті бірқалыпты жабыңыз.

### 3. Бағдарлама таңдау

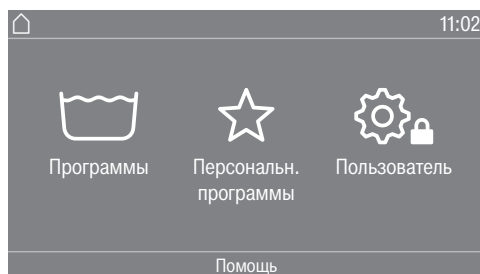
#### Жуу машинасын қосу

- ① басқару құралын басыңыз.

Барабан шамы қосылады.

Барабан жарықтандыруы  
5 минуттан кейін немесе бағдарлама  
басталған кезде автоматты түрде  
өшеді.

#### Бағдарлама таңдау



Бағдарламаны таңдаудың бірнеше жолы бар.

Программы мәзірінен бағдарламаны таңдай аласыз.

- Программы датчикті басқару құралын түртіңіз.



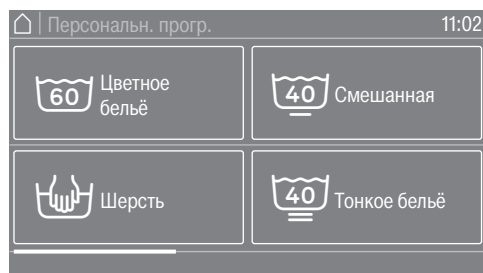
- Қажетті бағдарлама пайда болғанша дисплейдің оң жағына айналдырыңыз.
- Осы бағдарлама үшін датчикті басқару құралын түртіңіз.

Дисплей жуу бағдарламасының стандартты мәзіріне өзгереді.

Болмаса, Персональн. программы мәзірінен бағдарламаны таңдай аласыз.

Таңдаулылар астындағы бағдарламаларды басшы өзгерте алады («Басшы деңгейі» астындағы «Таңдаулы бағдарламалар» бөлімін қараңыз).

- Персональн. программы датчикті басқару құралын түртіңіз.



- Қажетті бағдарлама пайда болғанша дисплейдің оң жағына айналдырыңыз.
- Осы бағдарлама үшін датчикті басқару құралын түртіңіз.

Дисплей жуу бағдарламасының стандартты мәзіріне өзгереді.

Таңдаулы бағдарламалар жағдайында көптеген бағдарлама параметрлері бұрыннан түзетілген болады және өзгермейді.

## 4. Бағдарлама параметрлерін таңдау

### Жүктемені таңдау

Жүктемеге тән мөлшерлеуді қосу үшін, кейбір бағдарламалардың жүктемесін көрсете аласыз.

- Вес датчикті басқару құралын түртіңіз.
- Жүктеме мөлшерінің жарамды мәнін енгізіңіз.

Дисплей Обзор программ мәзіріне өзгереді.

### Температураны таңдау

Жуу бағдарламасының алдын ала орнатылған температурасын өзгерте аласыз.

- Температура датчикті басқару құралын түртіңіз.
- Қажетті температураны таңдаңыз.

Дисплей Обзор программ мәзіріне өзгереді.

### Айналдыру жылдамдығын таңдау

Жуу бағдарламасының алдын ала орнатылған айналдыру жылдамдығын өзгерте аласыз.

- Скор. отжима датчикті басқару құралын түртіңіз.
- Қажетті айналдыру жылдамдығын таңдаңыз.

Дисплей Обзор программ мәзіріне өзгереді.

### Қосымша құралдарды таңдау

Кейбір жуу бағдарламалары үшін Қосымша құралдар параметрін таңдай аласыз.

- Опции датчикті басқару құралын түртіңіз.
- Бір немесе бірнеше қосымша құралды таңдаңыз.
- ОК датчикті басқару құралымен растаңыз.

Дисплей Обзор программ мәзіріне өзгереді.

Қосымша ақпаратты «Қосымша құралдар» бөлімінен қараңыз.

### CapDosing қызметін белсендіру

Кейбір жуу бағдарламалары үшін CapDosing қызметін пайдалана аласыз.

- CapDosing датчикті басқару құралын түртіңіз.

Бағдарламамен пайдалануға болатын капсулалардың түрлері дисплейде пайда болады.

- Қажетті капсула түрін таңдаңыз.
- CapDosing қызметі енді белсенді.

Дисплей Обзор программ мәзіріне өзгереді.

Қосымша ақпаратты «5. Ағартқыш қосу» астындағы «CapDosing» бөлімінен қараңыз.

## 5. Ағартқыш қосу

Жуу бағдарламасына ағартқышты қосудың бірнеше опциясы бар.

### Ағартқыш тартпасы

Жуу машиналарына үйлесімді ағартқышты пайдалана аласыз.

### Ағартқышты мөлшерлеу

Дозаға байланысты ағартқыш өндірушісі нұсқауларын орындаңыз.

Тым көп ағартқыш қосу артық көбіктенуге әкеледі.  
Артық ағартқыш қоспаңыз.

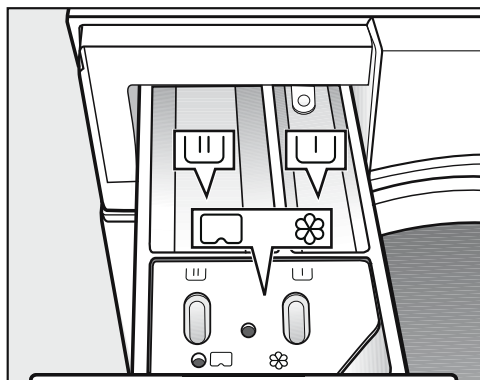
Мөлшерлеу көлемі келесілерге байланысты:

- кір киім көлемі
- кір киімнің ластану шамасы
- судың кермектігі

Кермектік ауқымы	ммоль/л бірлігіндегі кермектік	Неміс кермектігінің дәрежесі, °dH
I (жұмсақ)	0–1,5	0–8,4
II (орташа)	1,5–2,5	8,4–14
III (қатты)	2,5-нан үлкен	14-тен үлкен

Аймағыңыздың су кермектігін білмесеңіз, жергілікті су жабдықтаушысына хабарласыңыз.

### Ағартқыш қосу



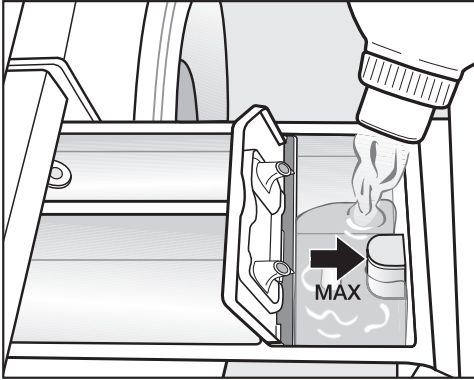
- Ағартқыш тартпасын тартып шығарып, бөлімдерге ағартқыш қосыңыз.

- ┌ Алдын ала жуу ағартқышы (жалпы ұсынылған мөлшерді келесідей бөліңіз: ┌ бөлімі үшін  $\frac{1}{3}$  және ┌ бөлімі үшін  $\frac{2}{3}$ )
- ┌ Негізгі жууға арналған ағартқыш
- ⊗/ Мата кондиционері, сұйық
- ┌ крахмал немесе капсула

Алдын ала жуу таңдалмаса, зарарсыздандыру бағдарламалары үшін ┌ және ┌ бөлімдерін негізгі жуу ағартқышымен толтыруға болады.

### Мата кондиционерін немесе сұйық крахмалды бөлек қосу

- *Бөлек жуу бағдарламасын таңдаңыз.*
- Қажет болғанда айналдыру жылдамдығын өзгертіңіз.



- ☼ бөліміне мата кондиционерін немесе сұйық крахмалды қосыңыз. **Максималды деңгей белгісінен асырмаңыз.**
- *Бастау/тоқтату датчигін түртіңіз.*

Ол соңғы шаю кезінде автоматты түрде ағызылады. Жуу бағдарламасы соңында ☼ бөлімінде судың кішкентай мөлшері қалады.

### Крахмалды бөлек қосу

- Крахмал ерітіндісін бумадағы өндіруші нұсқауларына сәйкес дайындаңыз.
- *Крахмал бағдарламасын таңдаңыз.*
- ☼ бөліміне дайын крахмалды қосыңыз.
- *Бастау/тоқтату датчигін түртіңіз.*

**Жеңес:** Крахмалдау бөлек немесе автоматты түрде орындалса, мөлшерлеуші бөлімін, әсіресе сифон түтігін жақсылап тазалаңыз.

### Бояу кетіргіштер және бояғыштар

⚠ Түс өзгерісіне/бояу кетіргіштерге байланысты зақым. Түс өзгерісі және бояу кетіргіштер жуу машинасындағы коррозияға себеп болуы мүмкін. Бұл жуу машинасында түс өзгерісін немесе бояу кетіргіштерді пайдалануға болмайды.

Жуу машинасында пайдалануға арналған бояғыштарды ғана пайдаланыңыз. Бумадағы өндіруші нұсқаулары орындалуы қажет.

## 5. Ағартқыш қосу

### CapDosing

Капсуланың 3 түрі қолжетімді:

- ☼ = Мата күтімі (мысалы, мата кондиционері, тексеруші агент)
- ☼ = Қоспалар (мысалы, ағартқышты күшейткіш)
- ☼ = Ағартқыш (тек негізгі жууға арналған)

Алдын ала жуу бағдарламасы үшін тек бір капсуланы таңдай аласыз.

Таңдалған параметрге байланысты осы жуу бағдарламасының капсуласы арқылы ағартқыш, қоспа немесе матаға күтім көрсетуші агент ағызылады.

Әрбір капсулада бір жуу цикліне арналған дұрыс мөлшер бар.

Miele онлайн дүкенінен, Miele тұтынушыға қызмет көрсету орталығынан немесе Miele бөлшектеп сатушысынан қақпақтарға тапсырыс бере аласыз.

⚠ Капсулалар денсаулыққа қауіп төндіреді.

Капсулаларды ішке қабылдасаңыз немесе теріге тисе, олардың ингредиенттері денсаулыққа қауіпті болуы мүмкін.

Капсулаларды балалар қолы жетпейтін орында сақтаңыз.

### CapDosing қызметін белсендіру

- CapDosing датчикті басқару құралын түртіңіз.

Бағдарламамен пайдалануға болатын капсулалардың түрлері дисплейде пайда болады.

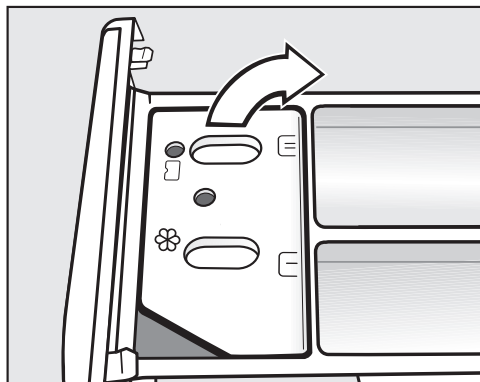
- Қажетті капсула түрін таңдаңыз.

CapDosing қызметі енді белсенді.

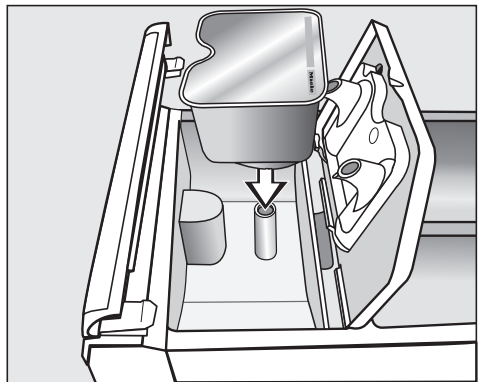
Дисплей әдепкі дисплейге ауысады және таңдалған капсуланы көрсетеді.

### Капсуланы салу

- Ағартқыш тартпасын ашыңыз.



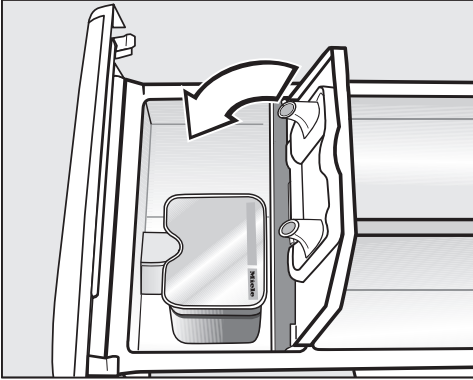
- ☼/☼ бөлімі қақпағын ашыңыз.



- Капсуланы қатты басыңыз.



## 5. Ағартқыш қосу



- Қақпақты жауып, оны қатты басыңыз.
- Ағартқыш тартпасын жабыңыз.

Капсуланы ағартқыш тартпасына салу арқылы ашуға болады. Капсуланы пайдалану алдында тартпасынан алған жағдайда құрамы таусылуы мүмкін. Ашылған капсулаларды қоқысқа тастаңыз.

Жуу бағдарламасы капсула құрамын дұрыс уақытта ағызады.

CapDosing қызметін пайдаланған кезде, ⌘ бөліміне кіретін су тек капсула арқылы орындалады. Капсулаларды пайдаланған кезде ⌘ бөліміне қосымша мата жұмсартқыш қосуға болмайды.

- Бағдарлама соңында бос капсуланы алыңыз.

Техникалық себептерге байланысты капсулада шамалы су мөлшері қалады.

### CapDosing қызметін ажырату немесе өзгерту

Бағдарламаны таңдау алдында CapDosing қызметін ажыратуға немесе өзгертуге болады.

- CapDosing датчикті басқару құралын түртіп, таңдалған капсула опциясын өшіріңіз.

### Сыртқы мөлшерлеу

Жуу машинасы сыртқы ағартқышты ағызу жүйелеріне жалғау үшін алдын ала жабдықталады. Сыртқы ағызу жүйелерінің бөлек түрлендіру жинағы талап етіледі. Бұл Miele Service компаниясы немесе Miele Service дилері бекітуі қажет.

## 6. Бағдарламаны бастау – бағдарлама соңы

### Төлем жүйесі

Егер машина төлем жүйесіне жалғанса, талап етілетін төлем сомасы дисплейде пайда болады.

Бағдарламаны бастағаннан кейін бас тартуға болмайды. Параметрлерге байланысты төлем жүйесіндегі ақша жоғалуы мүмкін.

### Бағдарламаны бастау

*Бастау/тоқтату* датчигінің жыпылықтауы қосылған және өшірілген сайын, бағдарламаны таңдауға болады.

- *Бастау/тоқтату* датчикті басқару құралын түртіңіз.

Есік құлыпталады (🔒 таңбасы) және бағдарлама іске қосылады.

Кешіктіріп бастау мерзімі таңдалса, дисплейде осы пайда болады.

Кешіктіріп бастау мерзімі аяқталса (қолданылса), дисплейде бағдарлама ұзақтығы пайда болады; болмаса, ұзақтық тікелей пайда болады. Дисплейде бағдарлама реті де көрсетіледі.

**Кеңес:** Таңдалған температураны, айналдыру жылдамдығын және таңдалған қосымша құралдарды көрсету үшін ашылмалы мәзірді пайдалана аласыз.

### Бағдарлама соңы

Иілуге қарсы фаза барысында есік құлыптаулы қалады. Дегенмен, *Бастау/тоқтату* датчигін түрту арқылы жуу машинасы есігін аша аласыз.

### Барабанды түсіру

- Есікті тартып ашыңыз.
- Кір киімді алыңыз.

Барабанда қалған элементтер келесі жуғандағы басқа элементтерді түссіздеуі немесе өздігінен түссізденуі мүмкін. Барабаннан барлық элементтерді алыңыз.

- Есік бекітпесін бөгде нысандарға тексеріңіз.


**Кеңес:** Барабанды кептіру үшін есікті шамалы ашық қалдырыңыз.

- Жуу машинасын ① басқару құралымен өшіріңіз.
- Қолданылған жағдайда ағартқыш тартпасынан пайдаланылған капсуланы алыңыз.

**Кеңес:** Ағартқыш тартпасын кептіру үшін шамалы ашық қалдырыңыз.




Бағдарламаны іске қосу алдында, бағдарламаның басталу немесе аяқталу уақытын таңдау үшін таймерді пайдалана аласыз.

## Таймерді орнату

-  Таймер датчикті басқару құралын түртіңіз.
- Окончание в, Запуск через немесе Запуск в опциясын таңдаңыз.
- ОК датчикті басқару құралымен сағат және минут санын орнатыңыз.




## Таймерді өзгерту

Бағдарлама басталмай тұрып, таңдалған кідірістің басталу уақыты мерзімі өзгеруі мүмкін.

- ,  немесе  датчикті басқару құралын түртіңіз.
- Талап етілген жағдайда, көрсетілген уақытты өзгертіп, ОК датчикті басқару құралымен растаңыз.

## Таймерді жою

Бағдарлама басталмай тұрып, таңдалған кідірістің басталу мерзімінен бас тартылуы мүмкін.

- ,  немесе  датчикті басқару құралын түртіңіз.

Дисплейде таңдалған кідірістің басталу мерзімі пайда болады.

- удалить датчикті басқару құралын түртіңіз.
- ОК датчикті басқару құралымен растаңыз.

Таңдалған кідірістің басталу мерзімі жойылады.

## Таймерді іске қосу

- *Бастау/тоқтату* датчикті басқару құралын түртіңіз.

Есік құлыпталады және дисплейде бағдарламаны бастағанға дейінгі уақыт пайда болады.

Бағдарламаны іске қосқаннан кейін, таңдалған кідірістің басталу мерзімін тек бағдарламаны тоқтату арқылы өзгертуге немесе бас тартуға болады.

Енді бағдарламаны кез келген уақытта бастай аласыз.

- Запустить сразу датчикті басқару құралын түртіңіз.

# Бағдарлама сызбасы

## Бағдарлама бумалары

Бағдарлама бумаларынан әр түрлі бағдарламаларды таңдай аласыз.  
Бағдарламалар тізімінде бағдарламалар пайда болады.

## Стандартты бағдарламалар

<b>Ақ заттар</b>		<b>65–90 °C</b>	<b>Максимал жүктеме 8,0 кг</b>
Қолданысы	Мақтадан және зығырдан жасалған тоқымалар, мысалы зығырдан жасалған төсек-орын жабдығы, сәби киімдері, іш киім		
Keңес	Қосымша алдын ала шаю опциясы бағдарламалануы мүмкін.*		
1600 айн/мин	Қосымша құралдар: алдын ала жуу, қарқынды, су қосу, шаю, крахмалды тоқтату	Шаю саны: 1–5*	
<b>Түсті заттар</b>		<b>Салқын және 60 °C</b>	<b>Макс. жүктеме 8,0 кг</b>
Заттар	Мақта немесе аралас талшықты тоқымалар, мысалы футболкалар, шалбарлар		
Keңес	- Қара түсті мата үшін түрлі түсті киімге арналған немесе сұйық жуғыш затты пайдаланыңыз. - Қосымша алдын ала шаю опциясы бағдарламалануы мүмкін.*		
1600 айн/мин	Қосымша құралдар: алдын ала жуу, қарқынды, су қосу, шаю, крахмалды тоқтату	Шаю саны: 1–5*	
<b>Түрлі түсті нәзік заттар</b>		<b>Салқын 90 °C</b>	<b>Максимал жүктеме 8,0 кг</b>
Қолданысы	Мақта немесе аралас талшықты тоқымалар		
Keңес	Ерекше ықтияттылықпен шайып беретін кез келген температураға арналған түрлі түсті заттар бағдарламасы.		
1600 айн/мин	Қосымша құралдар: алдын ала жуу, қарқынды, су қосу, шаюды уақытша тоқтату, қосымша шаю, крахмалды тоқтату	Шаю саны: 2	

## Бағдарлама сызбасы

Барынша аз үтіктеу	Салқын және 60 °С	Макс. жүктеме 4,0 кг
Заттар	Синтетикалық және араласқан талшықты тоқымалар және оңай күтілетін мақта	
Кеңес	<ul style="list-style-type: none"><li>- Оңай иілетін мата үшін айналдыру жылдамдығын азайтыңыз.</li><li>- Қосымша алдын ала шаю опциясы бағдарламалануы мүмкін.*</li></ul>	
1200 айн/мин	Қосымша құралдар: алдын ала жуу, қарқынды, су қосу, алдын ала үтіктеу, шаю режимінде ұстау	Шаю саны: 2–4*

\* Басшы деңгейінде параметрлерді өзгерте аласыз.

## Бағдарлама сызбасы

<b>Құлтты киімдер</b>		<b>Салқын 60 °С</b>	<b>Максимал жүктеме 3,0 кг</b>
Қолданысы	Синтетикалық талшықтан, аралас талшық пен вискозадан жасалған нәзік киімдер		
Кеңес	- Оңай қыртыстанатын мата үшін соңғы айналдыру жылдамдығын таңдауды жойыңыз.		
600 айн/мин	Қосымша құралдар: жуу алдындағы процестер, қосымша шаю, үтіктеуге дейінгі процестер, шаюды уақытша тоқтату	Шаю саны: 2	
<b>Жедел</b>		<b>Салқын және 60 °С</b>	<b>Макс. жүктеме 4,0 кг</b>
Қолданысы	Қатты тозған немесе шамалы ғана ластанған мақталы киімдер		
1400 айн/мин	Қосымша құралдар: қосымша шаю	Шаю саны: 1	
<b>Жүн маталар</b>		<b>Салқын және 40 °С</b>	<b>Макс. жүктеме 3,0 кг</b>
Қолданысы	Машинада жууға болатын жүн маталар және жүн араластырулары		
Кеңес	Жүн маталарға арналған ағартқышты пайдаланыңыз.		
1200 айн/мин	Қосымша құралдар: шаю	Шаю саны: 2	
<b>Орамал</b>		<b>40–60 °С</b>	<b>Макс. жүктеме 8,0 кг</b>
Қолданысы	Түкті матадан жасалған орамалдар мен халаттар		
Кеңес	Қара тоқымалар үшін түрлі түсті ағартқышты пайдаланыңыз.		
1400 айн/мин	Қосымша құралдар: алдын ала жуу, шаю	Шаю саны: 2	

## Бағдарлама сызбасы



<b>Көйлектер</b>		<b>Салқын және 60 °С</b>	<b>Макс. жүктеме 3,0 кг</b>
Заттар	Көйлектер және жейделер		
Кеңес	<ul style="list-style-type: none"> <li>- Ластану деңгейіне байланысты жағалары мен манжеттерін алдын ала өңдеңіз.</li> <li>- Жібек көйлектер мен жейделерді „Жібек заттар“ бағдарламасында жуыңыз.</li> <li>- <i>Алдын ала үтіктеу</i> қосымша құралы таңдалса, максималды жүктеме өлшемін екі есе қысқартыңыз.</li> </ul>		
800 айн/мин	Қосымша құралдар: малу, қосымша шаю, алдын ала үтіктеу, шаю, крахмалды тоқтату	Шаю саны: 2	
<b>Қара киімдер</b>		<b>30–60 °С</b>	<b>Макс. жүктеме 4,0 кг</b>
Заттар	Мақтадан немесе аралас талшықтан жасалған қара және күңгірт элементтер		
Кеңес	Ішін сыртына айналдырып жуыңыз.		
1000 айн/мин	Қосымша құралдар: малу, қосымша шаю, алдын ала үтіктеу, шаю	Шаю саны: 3	
<b>Джинсы</b>		<b>30–60 °С</b>	<b>Макс. жүктеме 4,0 кг</b>
Қолданысы	Джинсы көйлектер, сымдар және күрткелер		
Кеңес	<ul style="list-style-type: none"> <li>- Джинсыды ішін сыртына айналдырып жуыңыз.</li> <li>- Әдетте, джинсыда артық бояу болады және алғашқы бірнеше рет жуғаннан кейін созылуы мүмкін. Ашық және қара түсті заттарды бөлек-бөлек жуыңыз.</li> </ul>		
1000 айн/мин	Қосымша құралдар: шаю	Шаю саны: 3	
<b>Жібектер</b>		<b>Салқын және 30 °С</b>	<b>Макс. жүктеме 3,0 кг</b>
Қолданысы	Жібектер және құрамында жібек жоқ қолмен жууға болатын тоқымалар		
Кеңес	<ul style="list-style-type: none"> <li>- Күтім жапсырмасындағы нұсқауларды орындаңыз.</li> <li>- Колготкалар мен кеудешелерді жуу қапшығына салыңыз.</li> </ul>		
600 айн/мин	Қосымша құралдар: қосымша шаю, шаю	Шаю саны: 2	

## Бағдарлама сызбасы


<b>ЕСО 40-60</b>		<b>Максималды жүктеме 8,0 кг</b>
Қолданысы	Қалыпты деңгейде ластанған мақта киімдер	
Кеңес	<ul style="list-style-type: none"> <li>- 40 °С немесе 60 °С температурасында жууға арналған мақтадан жасалған аралас кірді бір жуу циклінде жууға болады.</li> <li>- Бұл бағдарлама мақтадан жасалған киімдерді жуу кезінде энергия мен суды барынша тиімді пайдалануға арналған.</li> </ul>	
1600 айн/мин	Қосымша құралдар: алдын ала жуу, шаю	Шаю циклдері: 2
<b>Мақталар БАҒ</b>		<b>60 °С</b>
<b>Макс. жүктеме 8,0 кг</b>		
Қолданысы	Аралас талшықты тоқымалар (50 % мақта және 50 % полиэстер)	
Кеңес	<ul style="list-style-type: none"> <li>- Арнайы киім сияқты ластану деңгейлері қалыпты мақта немесе мақта/синтетика аралас тоқымаларға арналған энергияны үнемдеуші жуу бағдарламасы.</li> </ul>	
1400 айн/мин	Қосымша құралдар: алдын ала жуу	Шаю саны: 2
<b>Бөлек шаю</b>		<b>Макс. жүктеме 8,0 кг</b>
Заттар	Тек шайып айналдыру қажет заттар	
Кеңес	<ul style="list-style-type: none"> <li>- Оңай иілетін заттарды айналдыру жылдамдығын қарастырыңыз.</li> </ul>	
1400 айн/мин	Қосымша құралдар: қосымша шаю, шаю	Шаю саны: 2
<b>Крахмал</b>		<b>Салқын және 40 °С</b>
<b>Макс. жүктеме 4,0 кг</b>		
Қолданысы	Крахмалды қажет ететін асжаулықтар, майлықтар және арнайы киім	
Кеңес	<ul style="list-style-type: none"> <li>- Крахмалдау қажет кір затты жуу керек, бірақ мата кондиционерімен өңдемеу керек.</li> <li>- Оңай иілетін заттардың айналуын қарастырыңыз.</li> </ul>	
1400 айн/мин		Шаю саны: 1



## Бағдарлама сызбасы

<b>Машинаны тазалау</b>		<b>70 °C</b>	<b>Жүктеме жоқ</b>
	<p>Көбік контейнері мен ағызу жүйесін тазалауға арналған.</p> <ul style="list-style-type: none"> <li>-  бөліміне әмбебап ағартқыш қосыңыз.</li> <li>- Зарарсыздандыру бағдарламаларын жиі пайдаланатын болсаңыз, <i>Машинаны тазалау</i> бағдарламасын жиі пайдаланыңыз.</li> </ul>		
<b>Ағызу/сығу</b>		<b>Макс. жүктеме 8,0 кг</b>	
Кеңес	<ul style="list-style-type: none"> <li>- Тиісті айналдыру жылдамдығы таңдалғанына көз жеткізіңіз.</li> <li>- Тек ағызу: айналдыру жылдамдығы үшін 0 айн/мин мәнін таңдаңыз.</li> <li>- Тағы бір рет шаю үшін Қосымша шаю қосымша құралын таңдаңыз.</li> </ul>		
1600 айн/мин	Қосымша құралдар: қосымша шаю		
<b>Жуу гигиенасын сақтау</b>		<b>Жүктеме жоқ</b>	
	<ul style="list-style-type: none"> <li>- 60 °C-тан төмен температурада бағдарлама пайдаланылса, Самоочистка маш. гигиен. бағдарламасын іске қосу сұрауы дисплейде пайда болады. Бұл мақсатта Гигиена параметрі қосылуы қажет («Басшы деңгейі» бөлімін қараңыз).</li> <li>-  бөліміне әмбебап ағартқыш қосыңыз.</li> </ul>		

### Спорт

<b>Спорт киімі</b>		<b>30–60 °C</b>	<b>Макс. жүктеме 3,5 кг</b>
Қолданысы	Синтетикалық талшықтар мен қоспадан жасалған сым және жейде сияқты спорт және демалыс киімі		
Кеңес	<ul style="list-style-type: none"> <li>- Заттарды дәл сол уақытта заттарды тексеру қажет болса, ағартқыш тартпасындағы  бөліміне тексеруші агентті қосыңыз.</li> <li>- Мата кондиционерін пайдалануға болмайды.</li> <li>- Күтім жапсырмасындағы нұсқауларды қарастырыңыз.</li> </ul>		
1000 айн/мин	Қосымша құралдар: алдын ала жуу, малу, шаю	Шаю саны: 2	

## Бағдарлама сызбасы

<b>Спорт микроталшығы</b>		<b>30–60 °C</b>	<b>Макс. жүктеме 3,5 кг</b>
Заттар	Нымша, шалбар және функционалды іш киім сияқты микроталшықтан жасалған спорт және фитнес киімдері		
Кеңес	<ul style="list-style-type: none"> <li>- Мата кондиционерін пайдалануға болмайды.</li> <li>- Күтім жапсырмасындағы нұсқауларды қарастырыңыз.</li> </ul>		
800 айн/мин	Қосымша құралдар: қосымша шаю, шаю	Шаю саны: 2	
<b>Кроссовкалар</b>		<b>30–60 °C</b>	<b>Макс. 2 жүп</b>
Қолданысы	Кроссовкалар (былғары аяқ киім емес), тізеқаптар, шынтаққаптар және ұқсас заттар		
Кеңес	<ul style="list-style-type: none"> <li>- Мата кондиционерін пайдалануға болмайды.</li> <li>- Алдымен, ауыр ластануды қағып жіберу керек.</li> <li>- Күтім жапсырмасындағы нұсқауларды қарастырыңыз.</li> <li>- Кептіру үшін кептіру құралын пайдаланыңыз.</li> <li>- Жабысқақ бекітпелерді жабыңыз.</li> </ul>		
400 айн/мин	Қосымша құралдар: алдын ала жуу, алдын ала шаю	Шаю саны: 3	
<b>Қатты заттар</b>		<b>Салқын және 40 °C</b>	<b>Макс. жүктеме 3,5 кг</b>
Қолданысы	Жуылатын пластик заттар, мысалы ойыншық құрылыс блоктары, казино чиптері немесе тізбектеп байланысқан қауіпсіздік қолғаптары, т.б.		
Кеңес	<ul style="list-style-type: none"> <li>- Кірді кетіру үшін <i>Малу</i> қосымша құралын пайдаланыңыз.</li> <li>- Нәзік заттар үшін ағартқышты пайдаланыңыз.</li> </ul>		
–	Қосымша құралдар: алдын ала жуу, алдын ала шаю, қосымша шаю	Шаю саны: 2	

## Сыртқы киім

Толтырма заттар		30–60 °C	Максимум 1 тауар
Қолданысы	Сыртқы күрткелер, төсек қаптар және басқа толтырма заттар		
Keңес	<ul style="list-style-type: none"> <li>- Күтім жапсырмасындағы нұсқауларды қарастырыңыз.</li> <li>- Мата кондиционерін пайдалануға болмайды.</li> <li>- Жуу алдында ауасын шығарыңыз. Бұлай істеу үшін, заттарды қысу үшін тар киім қапшығына салыңыз немесе заттарды жуылатын белбеумен бірге байланыстырыңыз.</li> <li>- Ішіндегі ауасын кетіру үшін заттарды сулағаннан кейін айналдырылады.</li> </ul>		
1000 айн/мин	Қосымша құралдар: алдын ала жуу, қосымша шаю, шаю		Шаю саны: 2
Сыртқы киім		Салқын және 40 °C	Макс. жүктеме 3,5 кг
Заттар	Gore-Tex <sup>®</sup> , SYMPATEX <sup>®</sup> , WINDSTOPPER <sup>®</sup> , т.б. сияқты мембраналық маталардан жасалған тозуға төзімді сыртқы киім (мысалы, сыртқы күрткелер және шалбарлар).		
Keңес	<ul style="list-style-type: none"> <li>- Жабысқақ бекітпелерді жуу алдында түймелеңіз немесе жабыңыз.</li> <li>- Мата кондиционерін пайдалануға болмайды.</li> <li>- Сыртқы тоқымаларды жүйелі аралықтармен өңдеу үшін <i>Тексеру</i> бағдарламасын пайдаланыңыз. Өрбір жуу циклінен кейін тексеру ұсынылмайды.</li> <li>- Толтырма заттарды <i>Толтырма заттар</i> бағдарламасымен жуыңыз.</li> </ul>		
1000 айн/мин	Қосымша құралдар: алдын ала шаю, малу, қосымша шаю, шаю		Шаю саны: 2

## Бағдарлама сызбасы

<b>Тексеру</b>		<b>Салқын және 40 °С</b>	<b>Макс. жүктеме 3,5 кг</b>
Заттар	Микроталшықты мата, шаңғы костюмі мен синтетикалық талшықтардан жасалған асжаулықты өңдеу		
Кеңес	<ul style="list-style-type: none"> <li>- ☼ бөліміне тексеру агентін қосыңыз.</li> <li>- Тексеру алдында заттар таза, айналған немесе кепкен болуы керек.</li> <li>- Оңтайлы әсерге қол жеткізу үшін, кептіру барабанында кептіру немесе үтіктеу алдында заттарға термиялық өңдеу қолданыңыз.</li> </ul>		
1000 айн/мин	Қосымша құралдар: шаю	Шаю саны: 1	

### Сауықтыру/шаштараз салондары

<b>Орамалдар</b>		<b>Салқын және 40 °С</b>	<b>Макс. жүктеме 6,0 кг</b>
Қолданысы	Шамалы ластанған мақталы орамал		
Кеңес	Қара тоқымалар үшін түрлі түсті ағартқышты пайдаланыңыз.		
1400 айн/мин		Шаю саны: 2	
<b>Қосымша орамалдар</b>		<b>40–80 °С</b>	<b>Макс. жүктеме 6,0 кг</b>
Қолданысы	Ауыр ластанған мақталы орамал		
Кеңес	Қара тоқымалар үшін түрлі түсті ағартқышты пайдаланыңыз.		
1400 айн/мин	Қосымша құралдар: алдын ала жуу	Шаю саны: 2	
<b>Плащтер</b>		<b>Салқын және 30 °С</b>	<b>Макс. жүктеме 2,5 кг</b>
Қолданысы	Шаштараздардың жеңіл ластанған плащтері синтетикалық талшықтардан жасалған		
Кеңес	Қосымша жақсы жуу нәтижелері үшін <i>Қосымша шаю</i> қосымша құралын таңдау		
600 айн/мин	Қосымша құралдар: қосымша шаю	Шаю саны: 2	

## Бағдарлама сызбасы

### Қонақүйлер

<b>Төсек-орын жабдығы</b>		<b>40–90 °С</b>	<b>Максимал жүктеме 8,0 кг</b>
Қолданысы	Мақта және аралас талшықты төсек-орын жабдығы		
Кеңес	<ul style="list-style-type: none"> <li>- Басталғаннан кейін заттар әрқашан жібітіледі.</li> <li>- Түрлі түсті тоқымалар үшін түрлі түсті жуғыш затты пайдаланыңыз.</li> </ul>		
1400 айн/мин	Қосымша құралдар: алдын ала жуу, малу, қосымша шаю, алдын ала үтіктеу	Шаю саны: 2	
<b>Ас жаулық</b>		<b>40–75 °С</b>	<b>Макс. жүктеме 4,0 кг</b>
Қолданысы	Асжаулықтар мен сулықтар мақтадан, жаулықтан және аралас талшықтан жасалған		
Кеңес	<ul style="list-style-type: none"> <li>- Қатты дақтар үшін Алдын ала жуу параметрін таңдаңыз. Алдын ала жуу үшін ферменттері бар ағартқышты пайдаланыңыз.</li> <li>- Бастағаннан кейін заттар үнемі малынады.</li> </ul>		
1200 айн/мин	Қосымша құралдар: алдын ала жуу, малу, қарқынды, алдын ала үтіктеу, шаю, крахмал	Шаю саны: 2	
<b>Асүй жаулығы</b>		<b>60–85 °С</b>	<b>Макс. жүктеме 8,0 кг</b>
Қолданысы	Мақтадан немесе зығырдан жасалған асүй жаулығы, мысалы күрткелер мен сымдар, бас аспаз шляпалары, тазалау шүберектері		
Кеңес	<ul style="list-style-type: none"> <li>- Қатты дақтар үшін Алдын ала жуу параметрін таңдаңыз. Алдын ала жуу үшін ферменттері бар ағартқышты пайдаланыңыз.</li> <li>- Негізгі жуу алдында алдын ала жуу қолданылады.</li> </ul>		
1400 айн/мин	Қосымша құралдар: алдын ала жуу, малу, қарқынды	Шаю саны: 3	

# Бағдарлама сызбасы

## Үй тоқымалары

<b>Жеңіл перделер</b>		<b>Салқын және 40 °С</b>	<b>Макс. жүктеме 3,0 кг</b>
Қолданысы	Өндіруші машинада жууға болатын деп көрсетілген перделер		
Кеңес	Оңай иілетін перделер үшін айналдыру функциясы таңдауын алыңыз.		
600 айн/мин	Қосымша құралдар: алдын ала жуу, қосымша шаю, шаю	Шаю саны: 3	
<b>Перделер</b>		<b>Салқын және 40 °С</b>	<b>Макс. жүктеме 3,0 кг</b>
Қолданысы	Өндіруші машинада жууға болатын деп көрсетілген перделер		
Кеңес	Оңай иілетін перделер үшін айналдыру функциясын төмендетіңіз немесе айналдыру таңдауын алыңыз.		
800 айн/мин	Қосымша құралдар: алдын ала жуу, алдын ала шаю, шаю	Шаю саны: 3	
<b>Мамық төсек орындары</b>		<b>40–75 °С</b>	<b>1 төсек</b>
Қолданысы	Толтырма төсектер		
Кеңес	<ul style="list-style-type: none"> <li>- Күтім жапсырмасындағы нұсқауларды орындаңыз.</li> <li>- Жуу алдында ауасын шығарыңыз. Бұлай істеу үшін, заттарды қысу үшін тар киім қапшығына салыңыз немесе заттарды жуылатын белбеумен бірге байланыстырыңыз.</li> <li>- Ішіндегі ауасын кетіру үшін заттарды сулағаннан кейін айналдырылады.</li> </ul>		
1400 айн/мин	Қосымша құралдар: малу, қосымша шаю, шаю	Шаю саны: 3	
<b>Синтетикалық төсек орын</b>		<b>40–75 °С</b>	<b>Макс. 8,0 кг немесе 1 мамық көрпе</b>
Заттар	Микроталшықтан жасалған төсек-орын жабдығы, синтетикалық толтырмадан жасалған көрпелер		
Кеңес	<ul style="list-style-type: none"> <li>- Күтім жапсырмасындағы нұсқауларды орындаңыз.</li> <li>- Сұйық жуғыш затты пайдаланыңыз.</li> </ul>		
800 айн/мин	Қосымша құралдар: алдын ала жуу, малу, қосымша шаю, шаю	Шаю саны: 2	

## Бағдарлама сызбасы

<b>Жастықтар</b>		<b>Салқын және 60 °С</b>		<b>1–2 жастық</b>
Қолданысы	Мамық немесе синтетикалық толтырма қосылған, жуылатын талшықтар			
Кеңес	<ul style="list-style-type: none"> <li>- Күтім жапсырмасындағы нұсқауларды орындаңыз.</li> <li>- Жуу алдында ауасын шығарыңыз. Бұлай істеу үшін, заттарды қысу үшін тар киім қапшығына салыңыз немесе заттарды жуылатын белбеумен бірге байланыстырыңыз.</li> <li>- Ішіндегі ауасын кетіру үшін заттарды сулағаннан кейін айналдырылады.</li> </ul>			
1400 айн/мин	Қосымша құралдар: алдын ала жуу	Шаю саны: 3		
<b>Жамылғылар</b>		<b>40–75 °С</b>		<b>Макс. жүктеме 4,0 кг</b>
Қолданысы	Синтетикалық немесе жүннен жасалған жамылғылар, мысалы күнделікті көрпелер			
Кеңес	Нәзік толтырмалар қосылған жапқыштарға арналған баяу жуу бағдарламасы.			
800 айн/мин	Қосымша құралдар: алдын ала шаю, шаю	Шаю саны: 3		

\* 1 жастыққап (80 x 80 см) немесе 2 жастыққап (40 x 80 см)


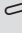

# Бағдарлама сызбасы

## Жұмыс киімі

<b>Арнайы май</b>		<b>60–90 °С</b>	<b>Макс. жүктеме 8,0 кг</b>
Қолданысы	Мақтадан немесе аралас талшықтан жасалған жұмыс пәлтелері, күрткелер, бөріктер, тазалау шүберектері		
Keңес	- Ауыр ластану үшін алдын ала жуу пәрменін белсендіріңіз. - Жуу нәтижелерін жетілдіру үшін арнайы ағартқышты пайдаланыңыз.		
1400 айн/мин	Қосымша құралдар: алдын ала жуу, малу, қарқынды, қосымша шаю, шаю	Шаю саны: 3	
<b>Арнайы бүрку</b>		<b>40–90 °С</b>	<b>Макс. жүктеме 8,0 кг</b>
Қолданысы	Мақталы немесе аралас талшықты жұмыс киімі, асжаулық немесе шаңмен не ұнмен ластанған тазалау шүберектері		
Keңес	- Өте ауыр ластану деңгейлері үшін алдын ала шаю жұмысын таңдаңыз. - Ауыр ластану үшін Алдын ала жуу параметрін белсендіріңіз.		
1400 айн/мин	Қосымша құралдар: алдын ала жуу, алдын ала шаю, малу, қарқынды, қосымша шаю, шаю	Шаю саны: 2	
<b>Қарқынды жуу</b>		<b>40–90 °С</b>	<b>Макс. жүктеме 8,0 кг</b>
Қолданысы	Мақтадан, зығырдан және аралас талшықтан жасалған ауыр ластанған жұмыс киімі		
Keңес	Жақсы жуу және шаю нәтижелері көп су мөлшерімен қол жеткізе аласыз.		
1400 айн/мин	Қосымша құралдар: алдын ала жуу, малу, қосымша шаю, шаю	Шаю саны: 2	



## Зарарсыздандыру/RKI

 Зар. RKI		85 °C/15 мин	Макс. жүктеме 8,0 кг
Қолданысы	Мақта, зығыр және аралас талшықты тоқымалар		
Keңес	<ul style="list-style-type: none"> <li>- 85 °C температурада 15 минут ұсталатын термиялық зарарсыздандыру.</li> <li>- Бір ваннада зарарсыздандыру процесі.</li> <li>- Мата кондиционері бөлімі арқылы су кірісі жоқ.</li> </ul>		
1400 айн/мин	Қосымша құралдар: малу	Шаю саны: 2	
 Зар. RKI		70 °C/10 мин	Макс. жүктеме 8,0 кг
Қолданысы	Түсі бойынша сұрыпталған, зарарсыздандыруға үйлесімді мақта немесе аралас талшықты тоқымалар.		
Keңес	<ul style="list-style-type: none"> <li>- 70 °C температурада 10 минут ұсталатын химия-терапиялық зарарсыздандыру.</li> <li>- Бір ваннада зарарсыздандыру процесі.</li> <li>- Robert Koch Institute ұйымы растаған ағартқышты пайдаланыңыз.</li> <li>- Мата кондиционері бөлімі арқылы су кірісі жоқ.</li> </ul>		
1400 айн/мин	Қосымша құралдар: малу	Шаю саны: 3	
 Зар. RKI		60 °C/20 мин	Макс. жүктеме 8,0 кг
Қолданысы	Түсі бойынша сұрыпталған, зарарсыздандыруға үйлесімді мақта немесе аралас талшықты тоқымалар.		
Keңес	<ul style="list-style-type: none"> <li>- 60 °C температурада 20 минут ұсталатын химия-терапиялық зарарсыздандыру.</li> <li>- Бір ваннада зарарсыздандыру процесі.</li> <li>- Robert Koch Institute ұйымы растаған ағартқышты пайдаланыңыз.</li> <li>- Мата кондиционері бөлімі арқылы су кірісі жоқ.</li> </ul>		
1400 айн/мин	Қосымша құралдар: малу	Шаю саны: 3	

## Бағдарлама сызбасы

☞ Зар. RKI		40 °C/20 мин	Макс. жүктеме 8,0 кг
Қолданысы	Түсі бойынша сұрыпталған, зарарсыздандыруға үйлесімді мақта немесе аралас талшықты тоқымалар.		
Keңес	<ul style="list-style-type: none"> <li>- 40 °C температурада 20 минут ұсталатын химия-терапиялық зарарсыздандыру.</li> <li>- Бір ваннада зарарсыздандыру процесі</li> <li>- Robert Koch Institute ұйымы растаған ағартқышты пайдаланыңыз.</li> <li>- Мата кондиционері бөлімі арқылы су кірісі жоқ.</li> </ul>		
1400 айн/мин	Қосымша құралдар: малу	Шаю саны: 3	

### Кір киім (CFPP 01-04)

Зарарсыздандыру 71 °C		71 °C	Макс. жүктеме 4,5 кг
Қолданысы	Түсі бойынша сұрыпталған, зарарсыздандыруға үйлесімді мақта немесе аралас талшықты тоқымалар.		
Keңес	<ul style="list-style-type: none"> <li>- 71 °C температурада 3 минут ұсталатын зарарсыздандыру.</li> <li>- Айналдыру жылдамдығы өзгертілмейді.</li> <li>- Мата кондиционері бөлімі арқылы су кірісі жоқ.</li> </ul>		
1400 айн/мин	Қосымша құралдар: алдын ала жуу, алдын ала шаю	Шаю саны: 3	
Зарарсыздандыру 65 °C		65 °C	Макс. жүктеме 4,5 кг
Қолданысы	Түсі бойынша сұрыпталған, зарарсыздандыруға үйлесімді мақта немесе аралас талшықты тоқымалар.		
Keңес	<ul style="list-style-type: none"> <li>- 65 °C температурада 10 минут ұсталатын зарарсыздандыру.</li> <li>- Айналдыру жылдамдығы өзгертілмейді.</li> <li>- Мата кондиционері бөлімі арқылы су кірісі жоқ.</li> </ul>		
1400 айн/мин	Қосымша құралдар: алдын ала жуу, алдын ала шаю	Шаю саны: 3	

## Бағдарлама сызбасы

<b>MRSA</b>		<b>40 °C</b>	<b>Макс. жүктеме 4,5 кг</b>
Қолданысы	Түсі бойынша сұрыпталған, зарарсыздандыруға үйлесімді, аз үтіктелетін тоқымалар.		
Keңес	<ul style="list-style-type: none"> <li>- Матаны жұмсартқыш бөліміне MRSA зарарсыздандырғыштарын қосыңыз.</li> <li>- Айналдыру жылдамдығы өзгертілмейді.</li> </ul>		
1000 айн/мин		Шаю саны: 3	


### Зарарсыздандыру

<b>☹ Зарарсыздандыру</b>		<b>85 °C/15 мин</b>	<b>Макс. жүктеме 8,0 кг</b>
Қолданысы	Мақта, зығыр және аралас талшықты тоқымалар		
Keңес	<ul style="list-style-type: none"> <li>- 85 °C температурада 15 минут ұсталатын термиялық зарарсыздандыру.</li> <li>- Мата кондиционері бөлімі арқылы су кірісі жоқ.</li> </ul>		
1400 айн/мин	Қосымша құралдар: алдын ала жуу, алдын ала шаю, қосымша шаю	Шаю саны: 2	


<b>☹ Зарарсыздандыру</b>		<b>70 °C/10 мин</b>	<b>Макс. жүктеме 8,0 кг</b>
Қолданысы	Түсі бойынша сұрыпталған, зарарсыздандыруға үйлесімді мақта немесе аралас талшықты тоқымалар.		
Keңес	<ul style="list-style-type: none"> <li>- 70 °C температурада 10 минут ұсталатын химия-терапиялық зарарсыздандыру.</li> <li>- Мата кондиционері бөлімі арқылы су кірісі жоқ.</li> </ul>		
1400 айн/мин	Қосымша құралдар: алдын ала жуу, алдын ала шаю, қосымша шаю	Шаю саны: 2	


<b>☹ Зарарсыздандыру</b>		<b>60 °C/20 мин</b>	<b>Макс. жүктеме 8,0 кг</b>
Қолданысы	Түсі бойынша сұрыпталған, зарарсыздандыруға үйлесімді мақта немесе аралас талшықты тоқымалар.		
Keңес	<ul style="list-style-type: none"> <li>- 60 °C температурада 20 минут ұсталатын химия-терапиялық зарарсыздандыру.</li> <li>- Мата кондиционері бөлімі арқылы су кірісі жоқ.</li> </ul>		
1400 айн/мин	Қосымша құралдар: алдын ала жуу, алдын ала шаю, қосымша шаю	Шаю саны: 2	


## Бағдарлама сызбасы

 Зарарсыздандыру		40 °C/20 мин	Макс. жүктеме 8,0 кг
Қолданысы	Түсі бойынша сұрыпталған, зарарсыздандыруға үйлесімді мақта немесе аралас талшықты тоқымалар.		
Кеңес	<ul style="list-style-type: none"> <li>- 40 °C температурада 20 минут ұсталатын химия-терапиялық зарарсыздандыру.</li> <li>- Мата кондиционері бөлімі арқылы су кірісі жоқ.</li> <li>- Өте баяу жуу бағдарламасы өте сезімтал тоқымаларды жууға мүмкіндік береді.</li> </ul>		
1400 айн/мин	Қосымша құралдар: алдын ала жуу, алдын ала шаю, қосымша шаю	Шаю саны: 2	

### Қосымша бағдарламалар

 Зарарсыздандыру		80 °C/10 мин	Макс. жүктеме 8,0 кг
Қолданысы	Мақта, зығыр және аралас талшықты тоқымалар		
Кеңес	<ul style="list-style-type: none"> <li>- 80 °C температурада 10 минут ұсталатын термиялық зарарсыздандыру.</li> <li>- Мата кондиционері бөлімі арқылы су кірісі жоқ.</li> </ul>		
1400 айн/мин	Қосымша құралдар: алдын ала жуу, алдын ала шаю	Шаю саны: 2	

 Зарарсыздандыру		75 °C/10 мин	Макс. жүктеме 8,0 кг
Заттар	Мақта, зығыр және аралас талшықты тоқымалар		
Кеңес	<ul style="list-style-type: none"> <li>- 75 °C температурада 10 минут ұсталатын термиялық зарарсыздандыру.</li> <li>- Мата кондиционері бөлімі арқылы су кірісі жоқ.</li> </ul>		
1400 айн/мин	Қосымша құралдар: алдын ала жуу, алдын ала шаю, қосымша шаю	Шаю саны: 2	

 Зарарсыздандыру		70 °C/17 мин	Макс. жүктеме 8,0 кг
Заттар	Мақта немесе аралас талшықты тоқымалар		
Кеңес	<ul style="list-style-type: none"> <li>- 70 °C температурада 17 минут ұсталатын термиялық зарарсыздандыру.</li> <li>- Мата кондиционері бөлімі арқылы су кірісі жоқ.</li> </ul>		
1400 айн/мин	Қосымша құралдар: алдын ала жуу, алдын ала шаю, қосымша шаю	Шаю саны: 2	

## Бағдарлама сызбасы

<b>Тіс хирургиясының киімдері</b>		<b>60 °C/60 мин</b>	<b>Макс. жүктеме 8,0 кг</b>
Қолданысы	Түсі бойынша сұрыпталған, зарарсыздандыруға үйлесімді мақта немесе аралас талшықты тоқымалар.		
Кеңес	<ul style="list-style-type: none"> <li>- 60 °C температурада 60 минут ұсталатын химия-терапиялық зарарсыздандыру.</li> <li>- Мата кондиционері бөлімі арқылы су кірісі жоқ.</li> </ul>		
1400 айн/мин	Қосымша құралдар: алдын ала жуу, алдын ала шаю, қосымша шаю	Шаю саны: 2	

### WetCare

<b>WetCare сезімтал</b>		<b>Салқын және 30 °C</b>	<b>Макс. жүктеме 4,5 кг</b>
Қолданысы	Жууға болмайтын сыртқы киім, мысалы күтім таңбасымен  белгіленген сәнді көйлектер, костюмдер		
Кеңес	<ul style="list-style-type: none"> <li>- Жуудан кейін ақырғы шаю орындалады.</li> <li>- Сулау үшін сұйық өңдеу агентін пайдаланыңыз; матаны жұмсартқыш бөліміне ағартқыш қосыңыз.</li> </ul>		
1100 айн/мин	Қосымша құралдар: шаю	Шаю саны: 1	
<b>WetCare жібектері</b>		<b>Салқын және 30 °C</b>	<b>Макс. жүктеме 3,5 кг</b>
Қолданысы	Жууға болмайтын және иілетін тоқымалар немесе жібек заттар		
Кеңес	<ul style="list-style-type: none"> <li>- Жуудан кейін ақырғы шаю орындалады.</li> <li>- Сулау үшін сұйық өңдеу агентін пайдаланыңыз; матаны жұмсартқыш бөліміне ағартқыш қосыңыз.</li> </ul>		
600 айн/мин	Қосымша құралдар: шаю	Шаю саны: 1	
<b>Қарқынды</b>		<b>30–40 °C</b>	<b>Макс. жүктеме 4,5 кг</b>
Қолданысы	Жууға болмайтын, ауыр ластанған сыртқы киім		
Кеңес	<ul style="list-style-type: none"> <li>- Жуудан кейін ақырғы шаю орындалады.</li> <li>- Сулау үшін сұйық өңдеу агентін пайдаланыңыз; матаны жұмсартқыш бөліміне ағартқыш қосыңыз.</li> </ul>		
1100 айн/мин	Қосымша құралдар: алдын ала жуу, шаю	Шаю саны: 2	

## Бағдарлама сызбасы

<b>WetCare</b>		<b>40 °C</b>	<b>Макс. жүктеме 4,5 кг</b>
<b>зарарсыздандыру</b>			
Қолданысы	Жууға болмайтын және күтім таңбасымен ® белгіленген сыртқы киім		
Кеңес	- Тоқымалар жуылады және зарарсыздандырылады (20 минут үшін 40 °C).		
1100 айн/мин	Қосымша құралдар: алдын ала жуу	Шаю саны: 2	
<b>WetCare гигиенасы</b>		<b>20–30 °C</b>	<b>Макс. жүктеме 4,5 кг</b>
Қолданысы	Сезгіш тоқымалар, мысалы сыртқы киім		
Кеңес	- Шаю барысында зарарсыздандырғыш қосқаннан кейін тоқымалар жуылып зарарсыздандырылады.		
1100 айн/мин	Қосымша құралдар: шаю	Шаю саны: 2	

## Арнайы бағдарламалар

5 арнайы бағдарламаны біріктіруге және жеке бағдарлама атауларын тағайындауға болады. Оларды кестелерге енгізіңіз.

Жүктеме: макс. 8,0 кг

**Мысалы:** *Көбірек қарқынды*

- Қарқынды алдын ала жуу
- Қарқынды жуу, 90 °С
- Шаю 1
- Шаю 2
- Шаю 3
- Алдын ала өңдеу
- Айналдыру, 1400 айн/мин

(1)

- 
- 
- 
- 
- 
- 
- 

(2)

- 
- 
- 
- 
- 
- 
- 

(3)

- 
- 
- 
- 
- 
- 
- 

(4)

- 
- 
- 
- 
- 
- 
- 

(5)

- 
- 
- 
- 
- 
- 
- 

5 арнайы бағдарлама зауыттан алдын ала жазылады, «Басшы деңгейі» бөлімін қараңыз.

## Қосымша құралдар

Жуу бағдарламаларына қосымша құралдарды қоса аласыз.

Әрбір бағдарламамен барлық қосымша құралдарды таңдай бере алмайсыз. Тізімде қосымша құрал болмаса, сұрақтағы жуу бағдарламасымен пайдалану рұқсат етілмейді.

### Қосымша құралдарды таңдау

- Опции датчикті басқару құралын түрткіңіз.
- Қолжетімді бір немесе бірнеше қосымша құралды таңдаңыз.
- Бірнеше қосымша құрал қолжетімді болса, ОК датчикті басқару құралымен растаңыз.

### Алдын ала жуу

Ауыр ластаған киімге алдын ала жуу параметрін қоса аласыз. Негізгі жуу алдында ірі ластану босап жойылады.

### Алдын ала шаю

Шаң, құм сияқты ластағыштың ірі бөліктерін кетіру үшін негізгі жуу алдында киім шайылады.

### Қосымша шаю

Жақсырақ шаю нәтижесіне қол жеткізу үшін қосымша шаюды белсендіре аласыз.

### Малу

Ауыр ластаған және ақуыз дақтары тиген заттарға арналған. Малу ұзақтығы: 10 минут.

### Қарқынды





Өте қатты ластаған, ауыр жуылатын киім. Қарқындырақ механикалық әрекет және көбірек жылу энергиясын қолдану арқылы тазалау тиімділігі артады.

### Қосымша су

Негізгі жуу және шаю жұмыстарындағы су деңгейі артады.

### Алдын ала үтіктеу

Иілуді азайту үшін, бағдарлама соңында киім тегістеу процесінен өтеді. Максималды жүктемені 50 %-ға қысқарту жақсырақ нәтижеге қол жеткізеді. Кішкентай жүктемелер жақсырақ нәтижеге жеткізеді.

Тоқымалар кептіру барабанында   кептіруге және үтіктеуге   үйлесімді болуы қажет.

### Шаю

Соңғы шайғаннан кейін киім айналмайды және шаятын суда қалады. Бағдарлама соңынан кейін киім барабаннан бірден алынбаса, бұл иілуді болдырмауға көмектеседі.

### Крахмалды тоқтату

Соңғы шаю алдында машинадағы су ағызылады және бағдарлама тоқтайды. Барабанға дайындалған крахмал тікелей қосылады. Бағдарлама *Бастау/тоқтату* датчикті басқару құралымен жалғасады.



## Айналдыру

### Соңғы айналдыру жылдамдығы

Бағдарламаны таңдағаннан кейін, дисплейде осы жуу бағдарламасының максималды айналдыру жылдамдығы көрсетіледі.

Соңғы айналдыру жылдамдығын азайта аласыз.

Дегенмен, сызбада көрсетілгеннен жоғары соңғы айналдыру жылдамдығын таңдай алмайсыз.

### Аралық айналдыру

Негізгі жуудан кейін және шаю жұмыстары арасында айналдыру циклі бар. Сонымен қатар, соңғы айналдыру жылдамдығын төмендету аралық айналдыру жылдамдығын сәйкесінше төмендетеді.

### Аралық айналдыру мен соңғы айналдыруды өткізіп жіберу

■ *Айналдыру жылдамдығы 0*  
бағдарлама параметрін таңдаңыз.

Соңғы шайғаннан кейін, су сорғымен шығарылады және иілуге қарсы фаза қосылады.

## Иілуге қарсы

Бағдарлама соңында иілуді болдырмау үшін барабан 30 минутқа дейінгі аралықтармен бұрыла береді. Жуу машинасы кез келген уақытта ашылуы мүмкін.

Кейбір бағдарламалар соңында иілуге қарсы фаза жоқ.

## Бағдарлама ретін өзгерту

Төлем жүйесін пайдаланған кезде бағдарламадан бас тартылмайды немесе өзгертілмейді.

### Бағдарламаны өзгерту

Бағдарламаны сәтті іске қосқаннан кейін өзгертуге болмайды.

Жаңа біреуін таңдау алдында ағымдағы бағдарламадан бас тарту қажет болады.

### Бағдарламадан бас тарту

Жуу бағдарламасы басталғаннан кейін, одан кез келген уақытта бас тарта аласыз.

- *Бастау/тоқтату* датчикті басқару құралын түртіңіз.

Дисплейде келесі пайда болады:

**i** Вы хотели бы отменить программу?

- Иә параметрін таңдаңыз.

Дисплейде келесі пайда болады:

Программа отменена.

Көбік сорылып шығарылады.

- Есік құлпы ашылғанша күтіңіз.
- Есікті тартып ашыңыз.
- Кір киімді алыңыз.

### Қуат көзі кідірісінен кейін жуу машинасын қосу

Жуу бағдарламасы барысында жуғыш машина ① түймесімен өшсе, бағдарлама үзіледі.

- Жуғыш машинаны ① түймесімен қайта қосыңыз.
- Дисплейдегі хабарды ескеріңіз.
- *Бастау/тоқтату* датчигін түртіңіз.

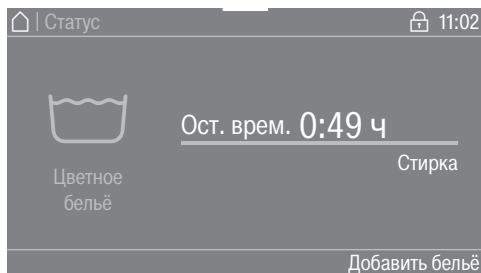
Электр қуатының өшуіне байланысты қуат үзілсе, бағдарлама да үзіледі.

- Қуат қолданысы жалғасса, дисплейдегі хабарды *OK* параметрімен растаңыз.
- *Бастау/тоқтату* датчигін түртіңіз.

Бағдарлама жалғасады.

### Кір киім қосу немесе алу

Бағдарлама іске қосылғаннан кейін, алғашқы бірнеше минут ішінде жуу қажет заттарды қосуға немесе алуға болады.



- **Добавить бельё датчикті басқару құралын түртіңіз.**

Дисплейде **Добавить бельё** хабары көрінбесе, онда кір киімдерді қосу мүмкін болмайды.

Бағдарлама тоқтайды және есік құлпы ашылады.

**⚠** Жуғыш заттан химиялық күйік алу қаупі бар.

Кірді қосқанда немесе алғанда, теріңіз жуғыш затпен жанасуы мүмкін, әсіресе, ағартқыш сырттан құйылған жағдайда.

Қолыңызды барабан ішіне салғанда абай болыңыз.

Сабын көбігі көзге тисе, үлкен мөлшерде жылы сумен бірден шайыңыз.


- Есікті тартып ашыңыз.
- Кір киім қосыңыз немесе жеке заттарды алыңыз.
- Есікті жабыңыз.

- **Бастау/тоқтату датчикті басқару құралын түртіңіз.**

Бағдарлама жалғасады.


Барабандағы температура 55 °C-тан жоғары болса, қауіпсіздік құлпы белсендірілген күйінде қалады. Температура 55 °C-тан төмен түскенше, құлып ажыратулы болмайды.


## Тазалау және күтім көрсету

 Электр тогының соғу қаупі. Құрылғы қуаттан ажыратқан кезде ғана тазалау және техникалық қызмет көрсету жұмысы орындалады. Жуу машинасын негізгі электр тогынан ажыратыңыз.

- Барабан мен басқа тот баспайтын болаттан жасалған құрамдастарды тиісті тот баспайтын болатты тазалау агентімен тазалауға болады.

### Корпус және бөлек тақтасын тазалау

 Ағартқыштардан болған зақым. Еріткішке негізделген тазалау агенттері, абразивті тазалау құралдары, шыныны тазалау құралдары немесе бірнеше мақсаттық тазалау агенттері пластик беттерге және басқа бөліктерге зақым келтіруі мүмкін. Бұндай абразивті тазалау агенттерін пайдалануға болмайды.

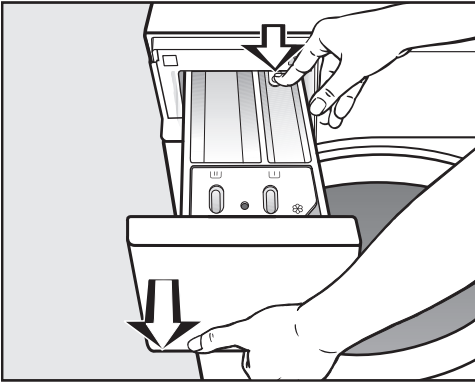
 Судың енуіне байланысты зақымдалу қаупі. Су ағынының қысымы судың жуғыш машинаға түсіп, құрамдастарға зақым келтіруі мүмкін. Жуғыш машинаға су ағынын себуге болмайды.

- Корпуста және бөлек тақтайлардан жасалған тақтаны орташа тазалау агентімен немесе сабын мен су қоспасымен тазалап, екеуін де жұмсақ шүберекпен кептіріңіз.

## Ағартқыш тартпасын тазалау

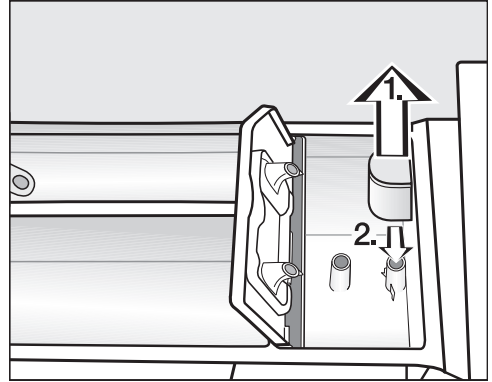
Төмен температура көрсеткіштерінде жуу және сұйық ағартқышты пайдалану ағартқыш тартпасында зең мен бактерияның жиналуына әкелуі мүмкін.

- Гигиеналық себептерге байланысты қозғалтқыштың ағартқыш тартпасын жүйелі аралықтарда тазалаңыз.

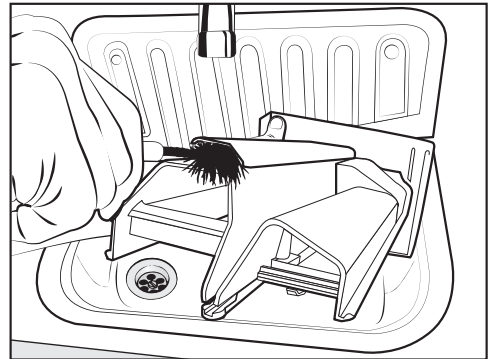


- Кедергі сезілгенше ағартқыш тартпасын тартып шығарыңыз. Босату түймесін төмен басып, сол уақытта тартпаны бірден машинадан тартып шығарыңыз.
- Ағартқыш тартпасын жылы сумен тазалаңыз.

## Сифон мен арнаны тазалау



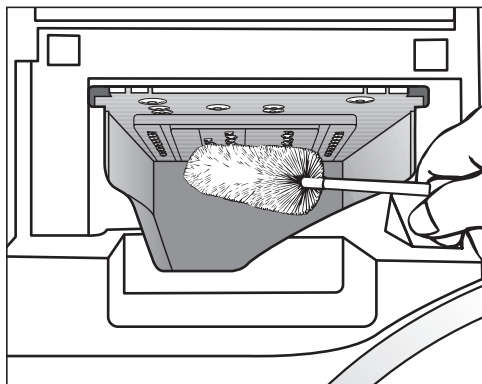
- ☼ бөлімінің сифонын тартып шығарыңыз. Сифонды ағын су астында тазалаңыз. Сифон түтігін бірдей жолмен тазалаңыз.
- Сифонды қайта бекітіңіз.



- Мата кондиционері арнасын щеткамен және жылы сумен тазалаңыз.

# Тазалау және күтім көрсету

## Ағартқыш тартпасын тазалау




- Ағартқыш тартпасы ішіндегі ағыннан ағартқыш қалдықтары мен шөгіндісін кетіру үшін бөтелке щеткасын пайдаланыңыз.
- Ағартқыш тартпасын ауыстырыңыз.

**Кеңес:** Ағартқыш тартпасын кептіру үшін шамалы ашық қалдырыңыз.

## Барабан, көбік контейнері мен ағызу жүйесін тазалау

Қажет болғанда барабанды, көбік контейнері мен ағызу жүйесін тазалауға болады.

- *Машинаны тазалау* бағдарламасын бастаңыз.
- Ағартқыш тартпасындағы  бөліміне ұнтақты ағартқышты қосыңыз.
- Бағдарлама соңында ішкі барабанды тексеріп, ірі қалдықтарды кетіріңіз.

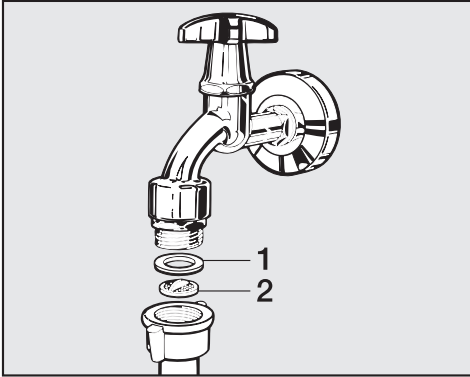
Зарарсыздандыру бағдарламаларын жиі пайдаланатын болсаңыз, *Машинаны тазалау* бағдарламасын жиі пайдаланыңыз.

## Су кірісінің сүзгілерін тазалау

Жуғыш машинада су кірісі клапанын қорғайтын сүзгілер бар. Бұл сүзгілерді 6 ай немесе т.б. уақыт сайын тексеріңіз. Сыртқы су көзі жиі үзілсе, сүзгілерді жиірек тексеріңіз.

### Кіріс шлангілерді сүзгілерді тазалау

- Алдымен, бекітпе қранды өшіріңіз.
- Бекітпе қраннан кіріс шлангіні босатыңыз.

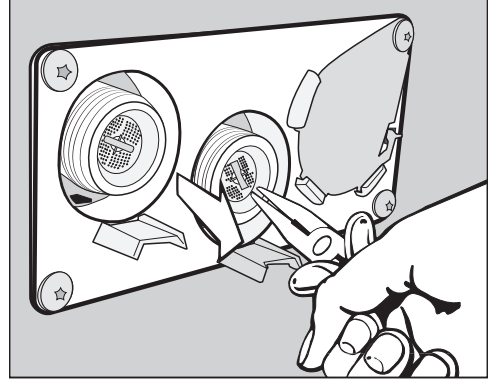


- Ойықтан резеңке бекітпені **1** алыңыз.
- Үшкір қысқыштар көмегімен пластик сүзгі жолағын **2** ұстап, оны сүзгі арқылы тартыңыз.
- Пластик сүзгіні тазалаңыз.
- Кері ретпен қайта жинақтаңыз.

Бұранда резьбасынан ешбір су кемімейтініне көз жеткізіңіз.  
Бұранда резьбасын бекітіңіз.

## Су кірісі клапандарындағы сүзгілерді тазалау

- Кіріс клапандағы қабырғалы пластик гайканы қысқыштар көмегімен мұқият босатып алыңыз.



- Жолақты ұстау үшін үшкір қысқыштарды пайдаланып, одан кейін сүзгіні тазалаңыз. Кері ретпен қайта жинақтаңыз.

Сүзгілерді тазалағаннан кейін орнына салу қажет.

## Мәселені шешу нұсқаулығы

Сыртқы көмексіз күн сайынғы қолданыс барысында көптеген ақаулықтар мен мәселелерді түзете аласыз. Көптеген жағдайларда уақыт пен ақшаңызды үнемдей аласыз, себебі Miele Service ұйымына хабарласудың қажеті болмайды.






Келесі кестелер ақаулық немесе ақау себебін табуға және оны шешуге көмектеседі.

### Жуу бағдарламасы іске қосылмайды

Мәселе	Себебі мен шешімі
<b>Дисплей күңгірт болып қалады және <i>Бастау/тоқтату</i> датчикті басқару құралы жанбайды немесе жыпылықтамайды.</b>	Машина қуатқа қосылмаған. <ul style="list-style-type: none"><li>■ Жуғыш машина қосылғанын тексеріңіз.</li><li>■ Жуғыш машина қуат көзіне қосылғанына тексеріңіз.</li><li>■ Негізгі сақтандырғыш немесе тізбек үзгіш қосылғанын тексеріңіз.</li></ul>
	Энергияны үнемдеу үшін жуу машинасы автоматты түрде өшіруге болады. <ul style="list-style-type: none"><li>■ Жуғыш машинаны ① түймесімен қайта қосыңыз.</li></ul>
<b>Дисплейде келесі пайда болады:</b> <b>i</b> Дверцу невозможно заблокировать. Обратитесь в сервисную службу.	Есік дұрыс жабылмады. Есік құлып жұмыс істемеуі мүмкін. <ul style="list-style-type: none"><li>■ Есікті қайта жабыңыз.</li><li>■ Бағдарламаны қайта іске қосыңыз. Егер ақаулық хабары қайта пайда болса, Miele қызметіне хабарласыңыз.</li></ul>
<b>Айналдыру параметрі таңдалса, бағдарлама іске қосылмайды.</b>	Сіз алғашқы іске қосу процесін аяқтамадыңыз. <ul style="list-style-type: none"><li>■ Бұл нұсқауларда сипатталған <i>Алғашқы іске қосу процесін</i> орындаңыз.</li></ul>
<b>Дисплей күңгірт және <i>Бастау/тоқтату</i> датчикті басқару құралы баяу жыпылықтайды.</b>	Энергияны үнемдеу үшін дисплейді автоматты түрде өшіруге болады. <ul style="list-style-type: none"><li>■ Басқару құралдарының бірін түртіңіз. Дисплей кері қосылады.</li></ul>



## Бағдарламадан бас тарту және қате туралы хабар

Мәселе	Себебі мен шешімі
 <p>Ошибка слива воды. Очистите сливной фильтр и насос. Проверьте сливной шланг.</p>	<p>Ағызу құлыпталған немесе шектелген. Ағызу шлангісі тым жоғары бекітілген.</p> <ul style="list-style-type: none"> <li>■ Ағызу сүзгісі мен ағызу сорабын тазалаңыз.</li> <li>■ Максималды ағызу биіктігі: 1 м.</li> </ul>
 <p>Ошибка залива воды. Откройте водопроводный кран.</p>	<p>Су кірісі бітелген немесе шектелген.</p> <ul style="list-style-type: none"> <li>■ Бекітпе кран дұрыс жабылған-жабылмағанын тексеріңіз.</li> <li>■ Кіріс шлангісі майысқан-майыспағанын тексеріңіз.</li> </ul> <p>Су қысымы тым төмен.</p> <ul style="list-style-type: none"> <li>■ Низкое давление воды параметрін қосыңыз («Басшы деңгейі» астынан «Су қысымы төмен» бөлімін қараңыз).</li> </ul> <p>Су кірісіндегі сүзгілер бітелген.</p> <ul style="list-style-type: none"> <li>■ Сүзгілерді тазалаңыз (»Тазалау және күтім көрсету» астындағы »Сүзгілерді тазалау» бөлімін қараңыз).</li> </ul>
 <p>Су өткізбейтін жүйе белсендірілді</p>	<p>Судан қорғау жүйесі реакцияға түсті.</p> <ul style="list-style-type: none"> <li>■ Бекітпе кранды жабыңыз.</li> <li>■ Miele қызмет көрсету орталығына хабарласыңыз.</li> </ul>
 <p>Температура дезинфекции не достигнута.</p>	<p>Зарарсыздандыру бағдарламасы барысында қажетті температураға жетпеді.</p> <ul style="list-style-type: none"> <li>■ Жуу машинасы зарарсыздандыру циклін дұрыс <b>орындамады</b>.</li> <li>■ Бағдарламаны қайта іске қосыңыз.</li> </ul>
 <p>Ошибка F. Если новый запуск машины не выполнен, обратитесь в сервисную службу.</p>	<p>Ақаулық орын алды.</p> <ul style="list-style-type: none"> <li>■ Жуу машинасын негізгі электр тогынан ажыратыңыз.</li> <li>■ Жуу машинасын электр тогына қосу алдында <b>кемінде 2 минут</b> күтіңіз.</li> <li>■ Жуу машинасын қайта қосыңыз.</li> <li>■ Бағдарламаны қайта іске қосыңыз.</li> </ul> <p>Егер ақаулық хабары қайта пайда болса, Miele қызметіне хабарласыңыз.</p>


# Мәселені шешу нұсқаулығы

## Дисплейде келесі ақаулық хабары пайда болады<sup>1)</sup>

Мәселе	Себебі мен шешімі
<b>i</b> Контейнер бос	Сыртқы ағартқыш контейнерлерінің бірі бос. ■ Ағартқыш контейнерін қайта толтырыңыз.
<b>i</b> Информация о гигиене: запустить программу с температурой мин. 60°C или программу «Самоочистка машины»	Соңғы жуу барысында 60 °C-тан төмен температуралы бағдарлама немесе <i>Ағызу/айналдыру</i> бағдарламасы таңдалды. ■ 60 °C минималды температуралы бағдарламаны немесе Самоочистка маш. гигиен. бағдарламасын іске қосыңыз.
<b>i</b> Проверить залив горячей воды	Ыстық су көзі бітелген немесе шектелген. ■ Ыстық судың бекітпе краны дұрыс жабылған-жабылмағанын тексеріңіз. ■ Кіріс шлангісі майысқан-майыспағанын тексеріңіз.
<b>i</b> Выровняйте стиральную машину. Бельё отжато в недостаточной степени	Артық теңсіздікке байланысты соңғы айналдыру барысында таңдалған айналдыру жылдамдығына қол жеткізілмеді. ■ Жуу машинасы тураланған-тураланбағанын тексеріңіз. ■ Айналдыру циклін қайта іске қосыңыз.
<b>i</b> Машинадан кемуде	Жуғыш машинадан немесе ағызу клапанынан кемуде. ■ Бекітпе кранды жабыңыз. ■ Miele қызмет көрсету орталығына хабарласыңыз.

<sup>1)</sup> Бағдарлама соңында хабарлар пайда болады және жуғыш машина қосылған кезде ОК датчикті басқару құралымен расталуы қажет.

### Қанағаттандырмайтын жуу нәтижесі

Мәселе	Себебі мен шешімі
<b>Сұйық ағартқыш қажетті нәтижені бермейді.</b>	<p>Әдетте, сұйық ағартқыштарда ағартушы агенттер болмайды. Олар жеміс, кофе және шай дақтарын кетірмейді.</p> <ul style="list-style-type: none"> <li>■ Құрамында ағартушы агенті бар жалпы мақсаттағы ұнтақты ағартқышты пайдаланыңыз.</li> <li>■ Мөлшерлеуші бөліміндегі  тартпасына дақ кетіргіштерді, ал мөлшерлеуші шарына сұйық ағартқышты құйыңыз.</li> <li>■ Мөлшерлеуші тартпасына дақ кетіргіштер мен сұйық ағартқышты бірге құюға болмайды.</li> </ul>
<b>Қара тоқымаларды жуғаннан кейін ұнтақты ағартқышқа ұқсайтын ақ қалдықтар көрінеді.</b>	<p>Ағартқыш құрамында суда ерімейтін, суды жұмсартатын құрамдастар (цеолиттер) бар. Олар кір жууды аяқтады.</p> <ul style="list-style-type: none"> <li>■ Киім кепкеннен кейін, қалдықтарды жұмсақ щеткамен тазалап көріңіз.</li> <li>■ Болашақта қара тоқымаларды құрамында цеолиттер жоқ ағартқышпен жуыңыз. Әдетте, сұйық ағартқыштарда цеолиттер болмайды.</li> </ul>
<b>Маймен ластанған тоқымалар дұрыс тазаланбаған.</b>	<ul style="list-style-type: none"> <li>■ Алдын ала жуу бағдарламасын таңдаңыз. Алдын ала жууға арналған сұйық ағартқышты пайдаланыңыз.</li> <li>■ Негізгі жууға арналған әмбебап ұнтақ ағартқышты пайдалануды жалғастырыңыз.</li> </ul> <p>Өте қатты ластанған жұмыс киімін жуу кезінде ауыр ағартқышты пайдалану ұсынылады. Ағартқыш өндірушісінен көмек сұраңыз.</p>
<b>Жуылатын киімге сұр, майлы бөлшектер жабысады.</b>	<p>Ағартқыштың жеткіліксіз мөлшері пайдаланылды. Киім маймен (майлағыштар, жақпалар) қатты ластанған.</p> <ul style="list-style-type: none"> <li>■ Осындай ластанған киім түрімен сұйық ағартқышты немесе қосымша ағартқышты пайдаланыңыз.</li> <li>■ Келесі жүктемені жуу алдында 60 °C бағдарламаны сұйық ағартқышпен, бірақ жүктемесіз жалғастырыңыз.</li> </ul>

# Мәселені шешу нұсқаулығы

## Жалпы мәселелер


Мәселе	Себебі мен шешімі
<b>Айналдыру циклі барысында машина шайқалады.</b>	Машина аяқтары тураланбаған және қорғалмаған. ■ Машинаны туралап, аяқтарын дұрыстап реттеңіз.
<b>Сорғыдан қалыпсыз шу естілуі мүмкін.</b>	Бұл ақаулық емес. Сорғы реті басында және соңында қалыпты жұмыс бөлігі ретінде шылп-шылп еткен шу естіледі.
<b>Ағартқышты мөлшерлеуші тартпасында ағартқыш қалдығының үлкен мөлшері қалады.</b>	Су қысымы тым төмен. ■ Су кірісінде сүзгілерді тазалаңыз. Су жұмсартқыштармен бірге пайдаланылатын ұнтақты ағартқышты жабысқақ болады. ■ Ағартқышты мөлшерлеуші тартпасын тазалап, тартпаға ағартқышты қосып, одан кейін су жұмсартқышты қосыңыз.
<b>Матаны жұмсартқыш толығымен ағызылған немесе ☼ бөлімінде тым көп су мөлшері қалған.</b>	Сифон түтігі дұрыс орналастырылмаған немесе бітелген. ■ Сифонды тазалаңыз, «Тазалау және күтім көрсету – Ағартқышты мөлшерлеуші бөлімін тазалау» бөлімін қараңыз.
<b>Дисплей әр түрлі тілде болады.</b>	Басқа тіл таңдалған. ■ Жуғыш машинаны қайта өшіріп қосыңыз. Дисплейде таңдалған оператор тілі пайда болады. Оператор тілі өзгертілді. ■ Талап етілетін тілді таңдаңыз («Басшы деңгейі» астынан «Тіл» бөлімін көріңіз).
<b>Киім дұрыс айналдырылмаған. Киім әлі де ылғалды.</b>	Соңғы айналдыру барысында машинадан жоғары теңсіздік деңгейі анықталды және айналдыру жылдамдығы автоматты түрде төмендеді. ■ Жүктемеге үлкен және кішкентай заттарды қосыңыз, себебі бұл жақсырақ таратуға жеткізеді.

## Мәселені шешу нұсқаулығы

Мәселе	Себебі мен шешімі
<b>Бағдарлама соңында капсулада сұйықтық болады.</b>	<p>Капсула салынған ағартқыш тартпасындағы кішкентай түтіктер бітелу бар.</p> <ul style="list-style-type: none"> <li>■ Кішкентай түтікті тазалаңыз.</li> </ul>
	<p>Ақаулық емес. Техникалық себептерге байланысты капсулада шамалы су мөлшері қалады.</p>
<b>Мата кондиционері бөліміндегі капсула қасында су бар.</b>	<p>Соңғы жуу бағдарламасы соңында <i>CapDosing</i> датчикті басқару құралы белсендірілмеді немесе бос капсула жойылмады.</p> <ul style="list-style-type: none"> <li>■ Капсула пайдаланылғаннан кейін, <i>CapDosing</i> датчикті басқару құралын белсендіріңіз.</li> <li>■ Әрбір бағдарлама соңында бос капсуланы алып тастаңыз.</li> </ul>
	<p>Капсула салынған жуғыш зат тартпасындағы кішкентай түтіктер бітеліп қалды.</p> <ul style="list-style-type: none"> <li>■ Кішкентай түтікті тазалаңыз.</li> </ul>
<b>Бағдарлама барабанның қозғалыссыз күйінде жұмыс істеп тұр.</b>	<ul style="list-style-type: none"> <li>■ Жуғыш машинаны ① түймесі арқылы өшіріп, қайта қосыңыз.</li> <li>■ Дисплейдегі хабарды ескеріңіз.</li> <li>■ <i>Бастау/тоқтату</i> датчикті басқару құралын түртіңіз.</li> </ul> <p>Сонда барабан айналуы жалғастырады және бағдарлама әрі қарай жұмыс істей береді.</p>

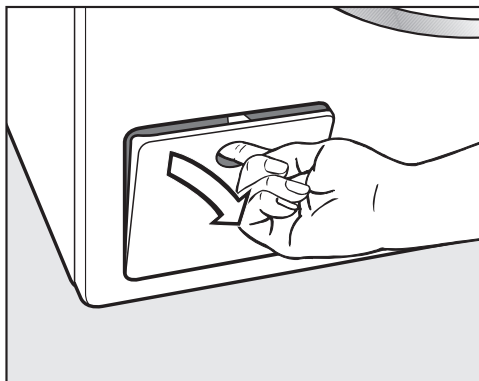
# Мәселені шешу нұсқаулығы

## Есікті ашылмайды

Мәселе	Себебі мен шешімі
<b>Бағдарлама барысында есік тартып ашылмайды.</b>	<p>Жуу бағдарлама барысында есік құлыптан босатылады.</p> <ul style="list-style-type: none"><li>■ <i>Бастау/тоқтату</i> датчикті басқару құралын түртіңіз.</li><li>■ Бағдарламадан бас тарту <b>немесе</b> Киім қосу параметрін таңдаңыз.</li></ul> <p>Есік құлыптан босатылады және оны тартып аша аласыз.</p> <hr/> <p>Барабанда әлі де су бар және машина оны ағыза алмайды.</p> <ul style="list-style-type: none"><li>■ «Ағызу шығысы бітелген және/немесе токтан ажыратылған жағдайда есікті ашу» бөлімінде сипатталғандай ағызу жүйесін тазалаңыз.</li></ul>
<b>Бағдарлама соңында немесе бағдарламадан бас тартылғанда дисплейде келесі жазу пайда болады:</b> Охлаждение <b>немесе</b> Ком фортное охлаждение.	<p>Пайдаланушыны күйіп қалудан қорғау үшін, сабын көбігінің температурасы 55 °С-тан жоғары болғанда есік ашылмайды.</p> <ul style="list-style-type: none"><li>■ Барабандағы температура түскенше және дисплейдегі хабар кеткенше күтіңіз.</li></ul>
<b>Дисплейде келесі пайда болады:</b>  Дверной замок заблокирован. Позвоните в сервисную службу.	<p>Есік құлпы кептелген.</p> <ul style="list-style-type: none"><li>■ Miele қызмет көрсету орталығына хабарласыңыз.</li></ul>

### Ағызу шығысы бітелген және/ немесе токтан ажыратылған жағдайда есікті ашу

⚠ Электр тогының соғу қаупі. Құрылғы қуаттан ажыратқан кезде ғана тазалау және техникалық қызмет көрсету жұмысы орындалады. Жуу машинасын негізгі электр тогынан ажыратыңыз.



- Ағызу жүйесіне қатынасу тақтасын ашыңыз.

### Ағызу шығысы бітелген

Егер ағызу шығысы бітелсе, жуғыш машинада үлкен су мөлшері (макс. 30 л) қалуы мүмкін.

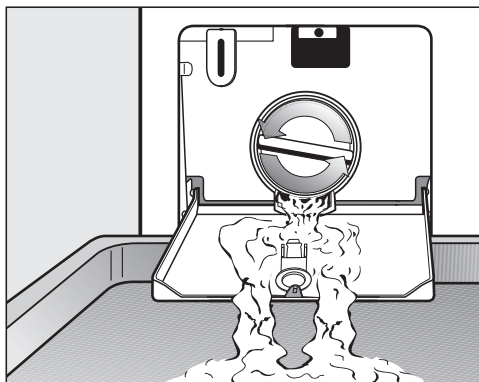
⚠ Ыстық көбіктерге байланысты күйіп қалу қаупі. Киім жоғары температура көрсеткіштерінде жуылса, шығатын көбіктер ыстық болады. Барлық көбіктерді мұқият шығарыңыз.

### Барабанды босату

....Ағызу сорғысы бар машиналарға арналған

- Қатынасу ысырмасы астына тиісті контейнерді қойыңыз.

Ағызу сүзгісін (толық емес) алыңыз.

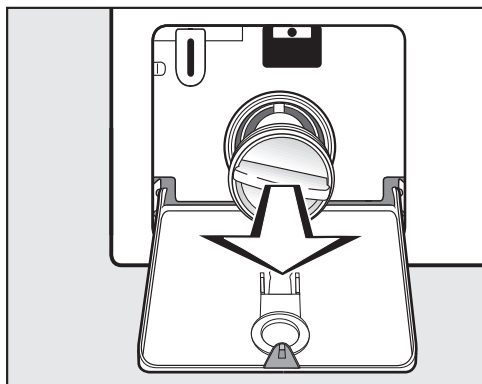


- Суды шығару үшін, ағызу сүзгісін баяу босатыңыз.
- Су ағынын тоқтату қажет болса, ағызу сүзгісін қайта кері бекітіңіз.

# Мәселені шешу нұсқаулығы

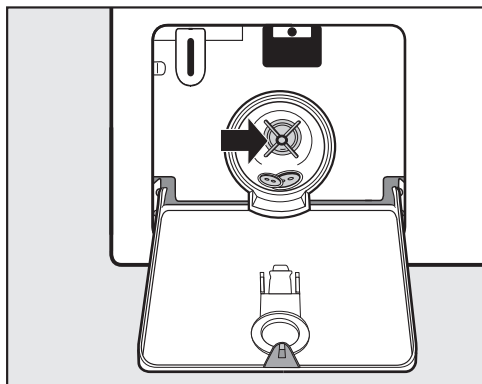
## Ағызу сүзгісін тазалау

Су ағыны тоқтаған сайын:



■ Ағызу сүзгісін толығымен алыңыз.

■ Ағызу сүзгісін толығымен тазалаңыз.



■ Ағызу сорғысы импеллерлерінің еркін айналатынына көз жеткізіңіз.

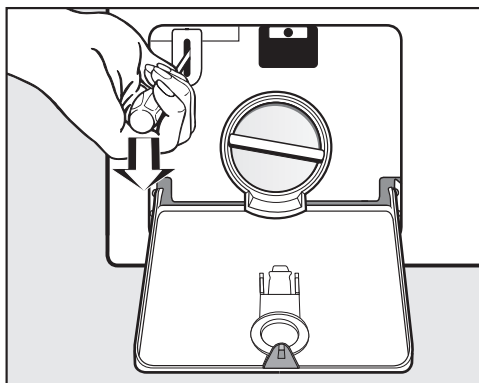
■ Бөгде нысандарды (мысалы, түймелер, тиындар, т.б.) алып, ішін тазалаңыз.

■ Ағызу сүзгісін кері салып, оны бекітіңіз.

⚠ Сумен зақымдалу.  
Ағызу сүзгісін ауыстыруды ұмытсаңыз, машинадан су шығады.  
Ағызу сүзгісін дұрыстап ауыстырып, оны берік бекітіңіз.

## Есікті ашу

⚠ Барабанның айналуына байланысты жарақаттану қаупі.  
Жылжымалы барабанға қол жеткізу өте қауіпті.  
Киімді алуға қол жеткізу алдында барабанның айналмайтынына көз жеткізіңіз.



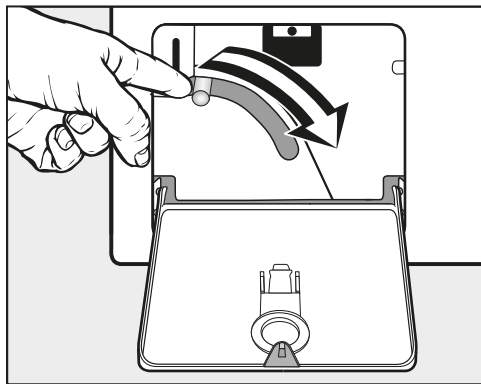
■ Есік құлпын ашу үшін бұрауышты пайдаланыңыз.

■ Есікті тартып ашыңыз.



### Барабанды босату

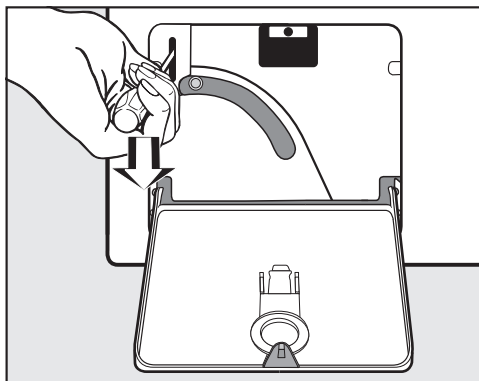
...Ағызу клапаны бар машиналарда



- Төтенше ағызу иітірегін төмен басып, ешбір су қалмағанша ұстаңыз.

### Есікті ашу

⚠ Барабанның айналуына байланысты жарақаттану қаупі. Жылжымалы барабанға қол жеткізу өте қауіпті. Киімді алуға қол жеткізу алдында барабанның айналмайтынына көз жеткізіңіз.



- Есік құлпын ашу үшін бұрауышты пайдаланыңыз.
- Есікті тартып ашыңыз.

## Miele қызмет көрсету

---

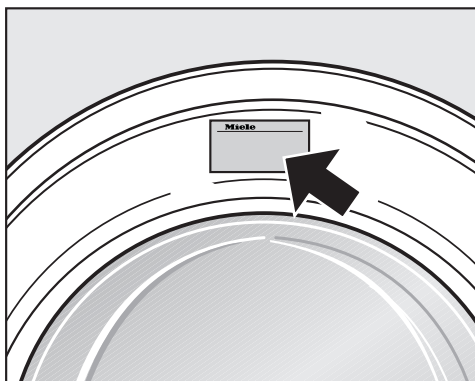
### Ақаулық жағдайында хабарласыңыз

Өзіңіз жөндей алмайтын ақаулықтар орын алған жағдайда Miele дилеріне немесе Miele қызмет көрсету орталығына хабарласыңыз.

Miele қызмет көрсету орталығының байланыс ақпаратын осы құжаттың соңынан таба аласыз.

Miele қызмет көрсету орталығына хабарласқан кезде құрылғы үлгісі мен сериялық нөмірін сұраңыз. Деректер тақтасынан осы ақпаратты таба аласыз.

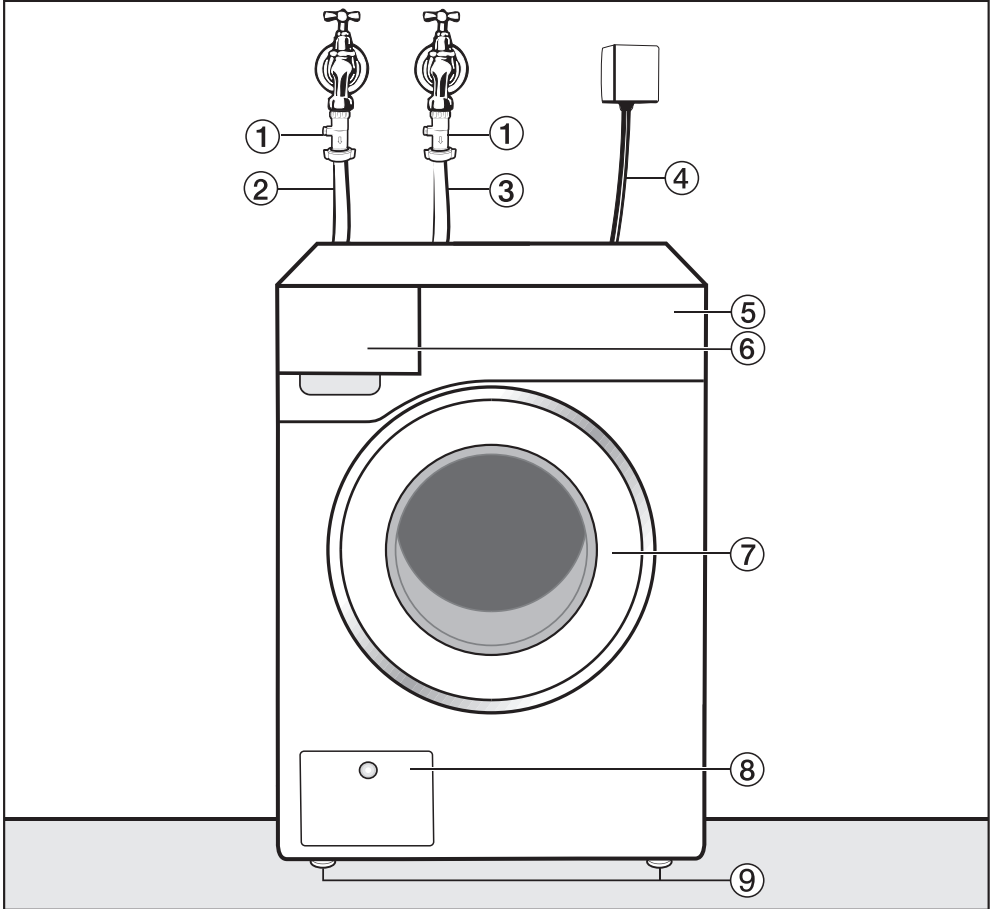
Жуғыш машина есігі ашылған кезде деректер тақтасын иллюминатор шынысы үстінен таба аласыз:



### Қосымша керек-жарақтар

Miele компаниясында осы жуғыш машинаның қосымша бөлшектері мен керек-жарақтары қолжетімді.

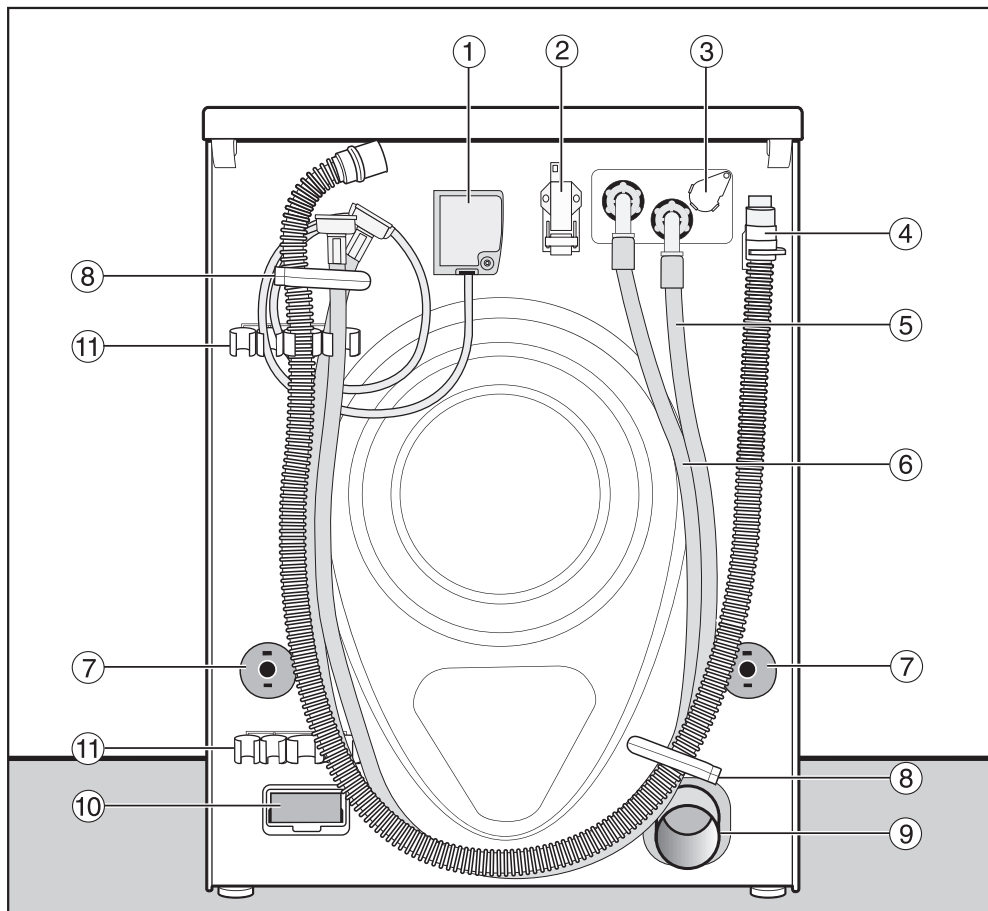
## Алдыңғы көрініс



- |                                     |   |
|-------------------------------------|---|
| ① Кіріс шлангісі (суық су)          | ⑤ Ағартқыш тартпасы   |
| ② Кіріс шлангісі (ыстық су)         | ⑥ Есік  |
| ③ Электрлік қосылым                 | ⑦ Ағызу сүзгісі мен ағызу сорғысына немесе ағызу клапаны мен төтенше шығысқа қатынасу |
| ④ Бөлек тақтайлардан жасалған тақта | ⑧ Биіктігін реттеуге болатын аяқтар   |

# Орнату және қосу

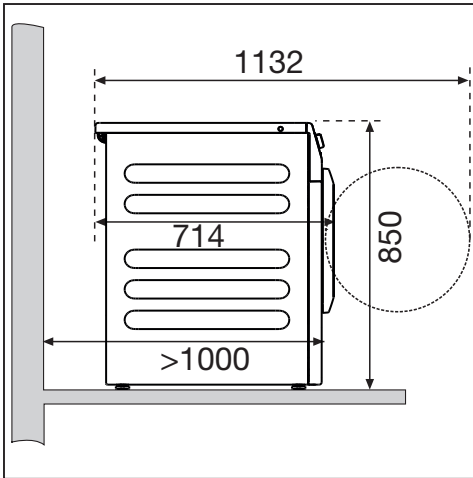
## Артқы көрініс



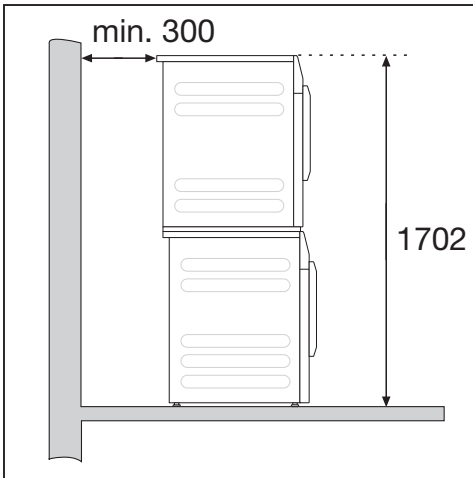
- ① Электрлік қосылым
- ② Сыртқы құрылғылармен байланысуға арналған интерфейс
- ③ Сыртқы мөлшерлеу жүйесінің розеткасы
- ④ Ағызу шлангісі (LP нұсқасы)
- ⑤ Кіріс шлангісі (суық су)
- ⑥ Кіріс шлангісі (ыстық су), бекітілген жағдайда
- ⑦ Тасымал жолақтарының қауіпсіздік қақпақтары
- ⑧ Шлангілерді тасымалдау қысқыштары
- ⑨ Ағызу құбыры (AV нұсқасы)
- ⑩ Модуль ұясы (сыртқы байланыс модуліне арналған)
- ⑪ Алынған тасымал жолақтарын ұстағыш

## Орнату орындары

### Бүйірлік көрініс



### Жуғыш-кептіргіш стегі



Жуғыш машинаны жуғыш-кептіргіш стегі ретінде Miele құрғатқыш барабанымен орнатуға болады. Бұл Miele жуғыш-кептіргіш жинағын бөлек сатып алуды талап етеді.

## Негізге орнату

Жуғыш машинаны болаттан жасалған негізге (ашық немесе жабық, Miele қосымша керек-жарағы ретінде қолжетімді) немесе бетоннан жасалған негізге орнатуға болады.

**!** Жуғыш машина дұрыс бекітілмеген жағдайда жарақат келтіруі мүмкін. Машинаны негізге орнатқан кезде, жуғыш машинаның айналуы барысында негізге құлап кету қаупі бар. Жуғыш машинаны берілген қысқыштармен бекітіңіз.

## Орнату туралы ескертпелер

Машина мен қабырға арасындағы қашықтықтарға қатысты ұсыныстарды басшылыққа алсаңыз, қызмет көрсету жұмыстарын орындау оңай болады. Егер орнататын орын тар болса, машинаны қабырғаға қарай жақындатуға болады.

Бұл жуғыш машина ғимарат астында пайдалануға арналмаған.

**!** Ылғалдың енуіне байланысты зақымдалу қаупі.

Ылғал электрлік компоненттерді зақымдауы мүмкін.

Машинаны ашық арықтың немесе едендегі тесіктің жанына немесе тікелей үстіне орнатуға болмайды.

## Орнату және қосу

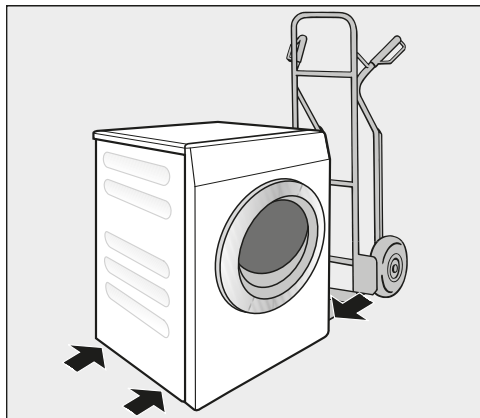
### Жуғыш машинаны орнату орнына тасымалдау

⚠ Дұрыс емес тасымалдаудан жарақат қаупі.

Жуғыш машина ұштары жоғары қарап тұрса, адамдарды жарақаттау және меншікті зақымдау қаупі бар.

Тасымалдау барысында жуғыш машина тұрақты екендігіне көз жеткізіңіз.

### Жуғыш машинаны қаптар арбасымен тасымалдау



- Жуғыш машина қаптар арбасымен тасымалданса, сол немесе оң жағы жүк көлігінде екендігіне көз жеткізіңіз.

⚠ Дұрыс емес тасымалдаудан зақымдану қаупі.

Машина қаптар арбасымен тасымалданса, жуғыш машина алды немесе арты зақымдалуы мүмкін.

Қаптар арбасын жуғыш машина бүйірлерінің бірінің астына салыңыз.

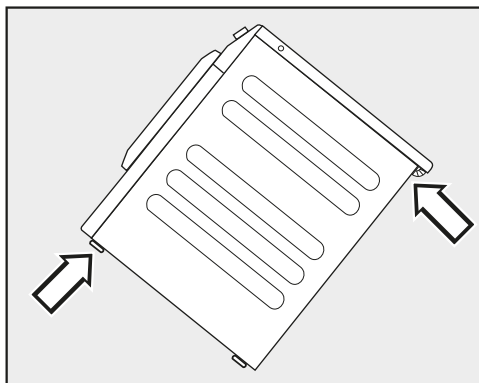
### Жуғыш машинаны орнату орнына тасымалдау

Тасымалдау кезінде артындағы шығыңқы қақпақты машинаны ұстауға пайдалануға болады.

⚠ Бекітілмеген қақпаққа байланысты жарақаттану қаупі.

Қақпақтың артындағы бекітпелер сыртқы күштер салдарынан үзілуі мүмкін. Машинаны тасымалдау кезінде қақпақтың тартып шығарылу қаупі бар.

Машинаны тасымалдау алдында, қақпақтың машинаның артқы бөлігінен шығатын жағы бекітілгенін тексеріңіз.



- Құралдың артқы жағынан шығатын қақпақ және алдыңғы аяқтар арқылы жуғыш машинаны тасымалдаңыз.

## Орнату беті

Орнату беті ретінде бетон еден дұрыс, себебі ағаштан жасалған еденмен немесе кілемді бетпен салыстырғанда дірілдеу әсері аз болады.

- Машина тегіс және берік орналастырылуы қажет.
- Айналдыру барысында дірілдерді болдырмас үшін, машинаны жұмсақ еден беттеріне орнатпау керек.

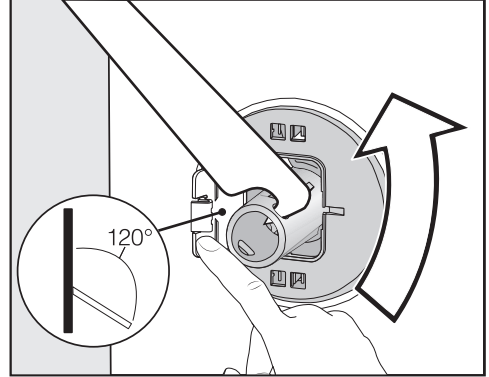
Егер ағаш арқалық еденге орнатылса:

- Машинаны шере негізіне (кемінде 70 x 60 x 3 см) орнатыңыз. Негіз бірнеше арқалықты айналдырып, еден тақталарына емес арқалықтарға бекітілуі керек.

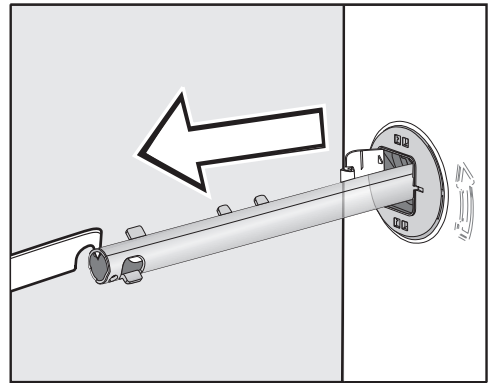
**Кеңес:** Мүмкін болса, машинаны бөлме бұрышына орнатыңыз. Әдетте, бұл еденнің ең тұрақты бөлігі болып табылады.

## Тасымалдау жолақтарын алу

Сол жақтағы тасымалдау жолағын алу



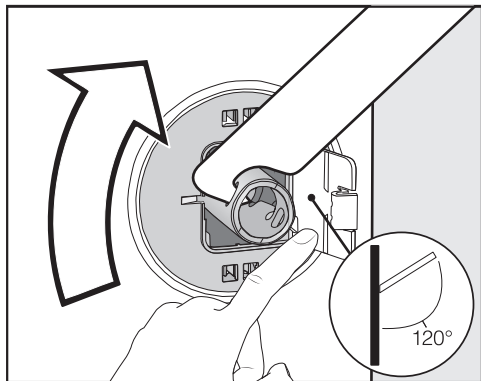
- Қақпақты басып, жинақпен бірге берілген сомын кілтімен тасымалдау жолағын 90°-қа бұраңыз.



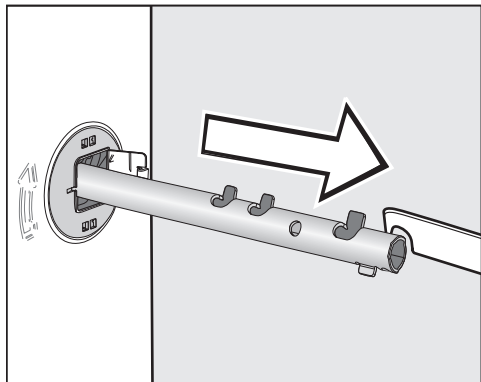
- Тасымалдау жолағын тартып шығарыңыз.

## Орнату және қосу

### Оң жақтағы тасымалдау жолағын алу



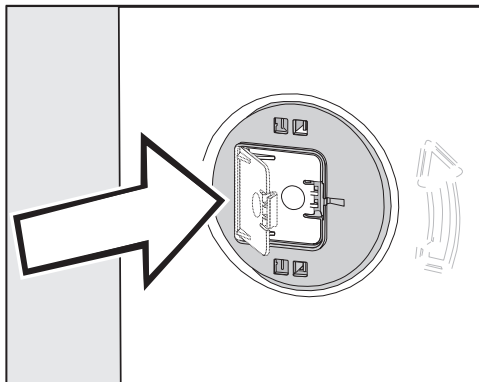
- Қақпақты басып, жинақпен бірге берілген сомын кілтімен тасымалдау жолағын 90°-қа бұраңыз.



- Тасымалдау жолағын тартып шығарыңыз.

### Жабатын саңылаулар

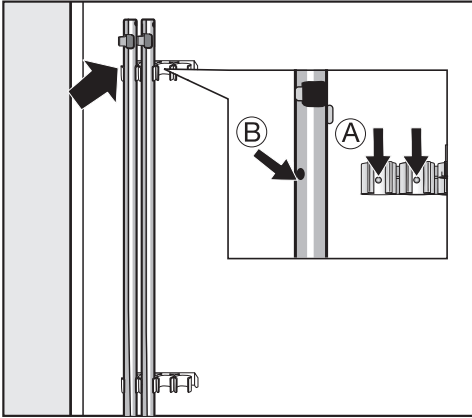
⚠ Үшкір жиектерден жарақаттану қатері бар. Жабылмаған саңылауларға қол жеткізуден жарақаттану қатері бар. Тасымалдау жолақтарын алғаннан кейін саңылауларын жабыңыз.



- Қақпақтарды орнына бекітілгенше қатты басыңыз.



## Тасымалдау жолақтарын бекіту



- Кір жуу машинасының артына тасымалдау жолақтарын бекітіңіз.

**Кеңес:** Саңылаулар **В** бекіткіштерге **А** бекітілгеніне көз жеткізіңіз.

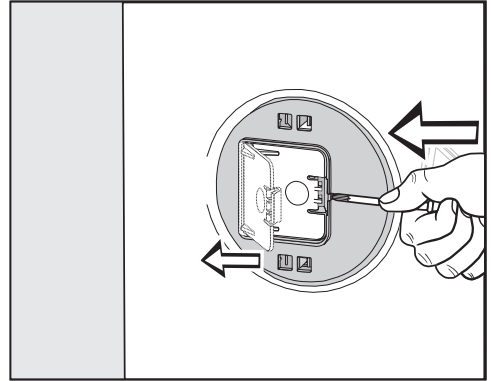
**⚠** Дұрыс емес тасымалдаудан зақымдану қаупі.

Тасымалдау жолақтарынсыз жылжытылса, кір жуу машинасы зақымдалуы мүмкін.

Тасымал жолақтарын қауіпсіз орында сақтаңыз. Жуғыш машинаны жылжыту керек болса, оларды қайта бекітіңіз (мыс., корпусты жылжытқанда).

## Тасымалдау жолақтарын бекіту

### Қақпақтарды ашу



- Бекіткішті үшкір затпен (мысалы, жайпақ бұрауыш) басыңыз.

Қақпақ ашылады.

### Тасымалдау жолақтарын бекіту

- Жолақтарды бекіту үшін оларды алу нұсқауларын кері ретпен орындаңыз.

**Кеңес:** Егер барабанды сәл көтерсеңіз, жолақтар оңайырақ сырғиды.

## Орнату және қосу

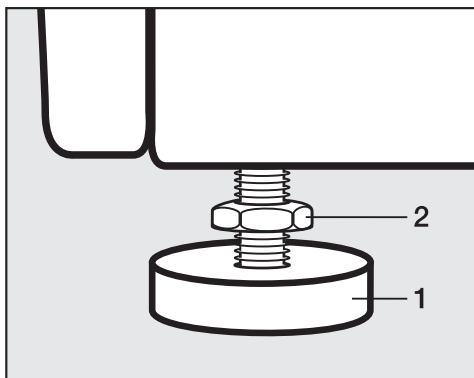
### Жуғыш машинаны туралау

Қауіпсіз және дұрыс жұмысты қамтамасыз ету үшін, жуғыш машинаны барлық төрт аяққа берік туралау қажет.

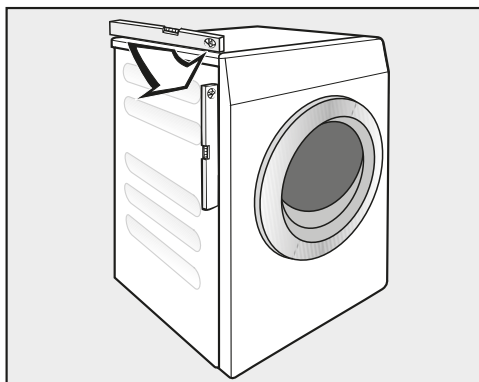
Дұрыс емес орнату электр және су тұтынысын арттырып, машинаның шамалы қозғалуына себеп болуы мүмкін.

### Аяқтарын бұрап шешу және реттеу

Жуғыш машинаны туралауға 4 реттелетін бұранда аяғы пайдаланылады. Машинамен бірге барлық төрт бұралатын аяқ беріледі.



- Берілген сомын кілтін пайдаланып, контргайканы 2 сағат тілі бағытында бұраңыз. Одан кейін контргайканы 2 босатылатын аяқпен 1 бірге бұраңыз.



- Жуғыш машинаның тураланғанын тексеру үшін туралау құралын пайдаланыңыз.
- Аяғын 1 құбыр кілтімен берік ұстаңыз. Контргайканы 2 берілген сомын кілтімен корпусына қарсы орныққанша қайта бұраңыз.

⚠ Дұрыс емес тураланған жуғыш машинаға байланысты зақымдану қаупі.

Аяқтары бекітілмеген жағдайда жуғыш машинаның шамалы қозғалу қаупі бар.

Аяқтардың барлық 4 контргайкасын корпусқа қарсы берік орныққанша бұраңыз. Сонымен қатар, реттеуді қажет етпейтін аяқтар үшін осыны тексеріңіз.

## Тақтатабанға арналған кронштейн

Кір жуғыш машина жұмыс істеп тұрғанда, ол тақтатабаннан құлап кетпеуі үшін осындай кронштейн қолданылады.

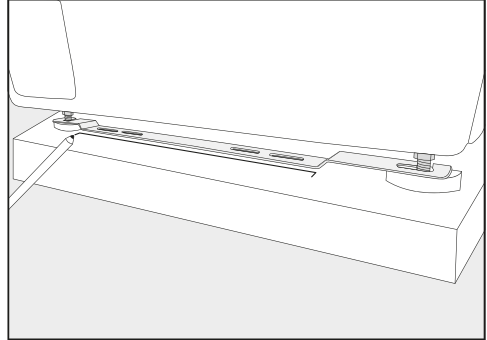
Тек бетоннан жасалған тақтатабандарды ғана кронштейнмен бекіту керек. Тақтатабан тегіс әрі төрт бұрышы бір деңгейде тұруы керек. Тақтатабанның астындағы орын да физикалық күшке төтеп бере алатындай мықты болуы тиіс. Орнатпас бұрын, тақтатабан минималды өлшемдерге сәйкес келетінін тексеріңіз.

Биіктігі: 6 см  
Ені: 60 см  
Қалыңдығы: 65 см

## Кронштейнді орналастыру және ұстату

⚠ Үшкір жиектерден жарақаттану қаупі бар.  
Кронштейннің жиектері өткір болады. Жиектерге бір жеріңізді кесіп алуыңыз мүмкін.  
Кронштейнді пайдаланғанда, абай болыңыз.  
Кронштейнді орнатқанда және ұстағанда, қорғап киіңіз.

Құрылғының алдыңғы аяқтары кемінде 3 мм шығып тұруы керек. Кір жуғыш машина тураланып тұруы керек ("Орнату – Кір жуғыш машинаны туралау" бөлімін қараңыз)

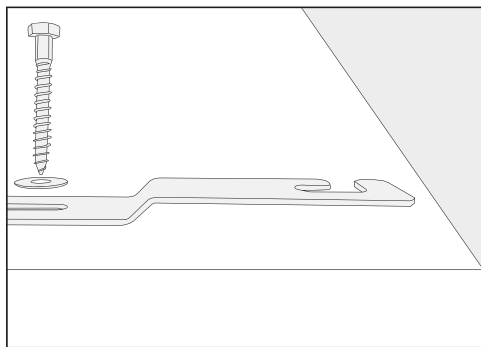


- Кронштейнді құрылғының алдыңғы аяқтарына қойыңыз.
- Кронштейннің алдыңғы жиегінің орнын қаламмен белгілеп алыңыз.
- Кронштейнді аяқтардан алып тастаңыз.
- Кронштейнді орнатуға қажетті орын пайда болғанға дейін, кір жуғыш машинаны абайлап жылжытыңыз.

## Орнату және қосу

### Кронштейнді орнату

- Кронштейнді тақтатабандағы белгіге қойыңыз.
- Сыртқы екі саңылаудың ортасын белгілеп, тесілетін орынды анықтап алыңыз.
- Тереңдігі шамамен 55 мм болатын 2 саңылау (8 мм) тесіңіз.
- Тығындарды саңылауларға салыңыз.

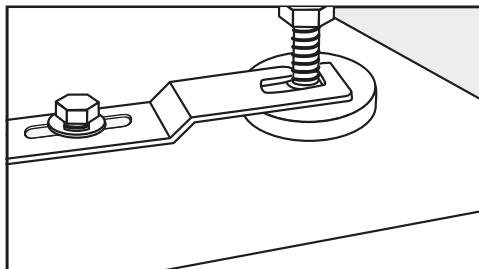


- Кронштейнді алты қырлы бұрандалармен және шайбалармен орнатыңыз.

Бұрандаларды қазірше тартпай тұра тұрыңыз. Сонда кронштейнді бір жақтан екінші жаққа жылжытуға болады.

### Кір жуғыш машинаны кронштейнмен бекіту

- Кір жуғыш машинаны орнатылған кронштейнге қарай итеріңіз.



- Құрылғының аяқтарын (аяқ пен құлыптың арасындағы бөлік) кронштейннің аузына салыңыз.
- Кронштейнді барынша итеріңіз.
- Алты қырлы бұрандаларды гайка кілтінің көмегімен қатайтыңыз.

Кір жуғыш машина кронштейнге бекітіледі.

### **Сыртқы басқару жабдығы**

Төлем жүйелері, мөлшерлеу жүйелері немесе ең жоғарғы жүктемені басқару құралдары сияқты сыртқы басқару жабдығын жалғау үшін ХСІ қорап керек-жарағы қажет.

### **Төлем жүйесі**

Бұл жуғыш машинаны төлем жүйесімен (қосымша керек-жарақ) бекітуге болады.

Қажетті қайта бағдарламалау жұмысы үнемі Miele Service немесе Miele Service дилері тарапынан орындалуы қажет.

Тиын қорабынан тиындарды/ таңбалауыштарды жүйелі алып тұру қажет. Болмаса, төлем жүйесі бітеледі.

# Орнату және қосу

## Су қосылымы\*

### Суық су қосылымы

Ағымдағы жергілікті және ұлттық қауіпсіздік ережелерге сәйкес жуғыш машинаны негізгі су көзіне жалғау керек. Германия органдары жуғыш машина DIN ережелеріне сәйкес жобаланғандай қайтарылмайтын клапанды талап етпейді.

ҰБ аумағында ыстық және суық су көздері берілген қос тексеру клапанымен негізгі су қосылымына жалғануы қажет. Ыстық су температурасы 60 °C-тан аспауы қажет.

Ағын қысымы минимум 100 кПа болып, 1000 кПа көрсеткішінен аспауы қажет. Қысым 1000 кПа-дан асып кетсе, қысымды төмендеткіш клапан орнатылуы қажет.

Қосылым үшін  $\frac{3}{4}$ » бұрандасы резьбасы бар бекітпе кран талап етіледі. Осы бекітпе кран түрі қолжетімсіз болса, жуғыш машинаны негізгі су көзіне тек білікті орнатушы жалғай алады.

Қосылым нүктесіне негізгі су қысымы әсер етеді.

Бекітпе кранды баяу қосып, кемулерге тексеріңіз. Жуғыш орны мен бұранда резьбасы сай келетіндей етіп түзетіңіз.

Суық судың кіріс шлангісі ыстық су көзіне жалғауға арналмаған.

### Суық су жұмысына ауыстыру

Жуғыш машина ыстық су көзіне жалғанбаса, *Негізгі жуу суы*, *Алдын ала жуу суы* және *Шаю суы* параметрлерін суық күйіне теңшей аласыз («Басшы деңгейі» бөлімін қараңыз).

- Ыстық су шлангісін босатыңыз.
- Берілген бекітпе кранды бұраңыз.

### Техникалық қызмет көрсету

Кемінде 7000 кПа қысымда сыналған, ешқашан ауыстырылмайтын, түпнұсқалы Miele шлангілерін пайдаланыңыз.

Кіріс шлангісінің ашық шетінде сүзгі орналасқан, ал басқа кіріс нүктесі су кірісі клапанын қорғайды.  
Сүзгіні алуға болмайды.

### Шланг кеңейтімі

Ұзындығы 2,5 м немесе 4,0 м болатын шлангілер Miele компаниясында немесе Miele дилерінде керек-жарақтар ретінде қолжетімді.

### Ыстық су қосылымы\*

Ыстық су температурасы 70 °С (ҰБ аумағында 60 °С) көрсеткішінен аспауы қажет.

Ыстық сумен жұмыс барысында энергия тұтынысын азайту үшін, жуғыш машинаны тиісті ыстық су сақинасы тізбегіне жалғау керек. «Тасымалдау құбырлары» (ыстық су генераторларының жалғыз құбырлары) құбырларда қалған судың салқындауына әкелуі мүмкін (тұрақты пайдаланылмаған жағдайда). Одан кейін сұйықтықты қайта жылыту үшін қосымша энергия тұтынылуы мүмкін.

Ыстық суға суық суға арналған байланыс талаптары қолданылады.

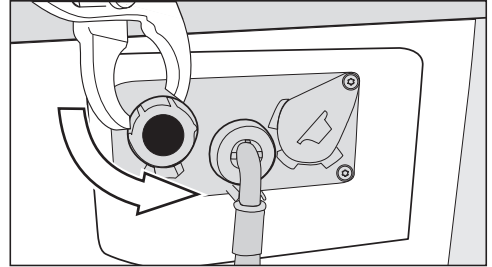
Кіріс шлангісі (ыстық = қызыл жолақтар) бекітпе кранға жалғанған.

Жуғыш машинаны ыстық су қосылымына жалғауға болмайды.

\* Кейбір машина нұсқаларымен бірге ыстық су шлангісі берілмейді.

### Ыстық су жұмысына ауыстыру

Жуғыш машина ыстық су көзіне жалғанса, *Негізгі жуу суы*, *Алдын ала жуу суы* және *Шаю суы* параметрлерін ыстық күйіне теңшей аласыз («Басшы деңгейі» бөлімін қараңыз).



- Ыстық су шлангісін босатыңыз.
- Ыстық су шлангісін қосыңыз.

# Орнату және қосу

---

## Дренаж

### Ағызу клапаны

Машинаның суы моторлы ағызу клапаны көмегімен ағызылады. Тораптағы едендегі ағызу (иісті басқыш құрал) тесігі арқылы машина суын ағызуға DN 70 бұрыш коннекторын пайдалануға болады.

### Ағызу сорғысы

1 м жеткізу бастиегі бар ағызу сорғысы арқылы көбіктер шығарылады. Суды еркін ағызу үшін, шлангінің майысқан орындары болмауы қажет. Майысқан бөлігін (керек-жарақ) шланг шетіне ілуге болады.

### Дренаж опциялары

1. Пластиктен жасалған ағызу құбырына резеңке ниппельмен берік жалғанған (сифонды пайдаланудың қажеті жоқ).
2. Пластик ниппельмен жуу бассейніне берік жалғанған.
3. Едендегі ағызу тесігіне (арқалыққа) берік жалғанған.

Талап етілген жағдайда шлангіні 5 м-ге дейін ұзартуға болады. Керек-жарақтар Miele компаниясында немесе Miele дилерінде қолжетімді.

1 м-ден жоғары деңгейде (макс. 1,6 м-ге дейін) ағызуға қажет ауыстырылатын ағызу шлангісі Miele компаниясында немесе Miele дилерінде қолжетімді.




## Электрлік қосылым

Бұл сипаттама негізгі тығыны бар және жоқ жуғыш машиналарға қолданылады.

Келесі негізгі тығыны бар жуғыш машиналарға қолданылады:

- Жуғыш машина жалғауға дайын.
- Қажет болғанда машинаны электр тоғынан ажырату үшін, электр розеткасы орнатқаннан кейін оңай қолжетімді болуы қажет.

 Дұрыс емес қуат кернеуінен болатын зақым.

Деректер тақтасы номинал қуат тұтынысын және тиісті сақтандырғыш көрсеткішін көрсетеді.

Деректер тақтасындағы сипаттамаларды электр тогы көзімен салыстырып, олардың сай екендігіне көз жеткізіңіз.

Жуғыш машинаны ұлттық және жергілікті кодекстер мен ережелерге сай, тұрақты электр жүйесіне ғана жалғауға болады.

Машинаны ұзартқыш сымға немесе бірнеше ұялы адаптерге жалғауға болмайды, себебі олар құрылғының талап етілетін қауіпсіздігін қамтамасыз етпейді (мысалы, қызып кету қаупі).

Машина сыммен жалғанса, барлық полюс тізбегін үзгіш торапта болуы қажет. Өшкен жағдайда изолятор қосқышында кемінде 3 мм барлық полюстік контакт аралығы болуы қажет (оның ішінде IEC/EN 60947 стандартына сәйкес шағын тізбек

үзгіш, қосқыш, сақтандырғыштар және релелер). Бұл байланыс процесі білікті электр маманымен орындалуы қажет.

Тығын коннекторы немесе изолятор қосқышы барлық уақытта оңай қолжетімді болуы керек.

 Электр тогының соғу қаупі.

Жуғыш машина ток көзінен ажыратылса, ажырату нүктесінің кездейсоқ қайта қосылмасына көз жеткізу үшін сақтандыру шаралары орындалуы қажет.

Изолятор құлыпталатынына немесе ажырату нүктесі барлық уақытта бақылауда екендігіне көз жеткізіңіз.

Жаңа байланыстар, жүйе өзгерістері немесе тұйықтау өткізгішіне қызмет көрсету әрі сақтандырғыштың дұрыс ампер өлшемін алу жұмыстары білікті электр маманымен орындалуы қажет, себебі олар электр энергиясын шығару компанияның ережелерімен және талаптарымен таныс.

Жуғыш машинаны балама кернеуге түрлендіру керек болса, сым жүргізу диаграммасы нұсқауларын орындаңыз. Түрлендіру жұмысын Miele Service компаниясы немесе Miele компаниясының өкілетті дилері орындауы қажет.

## Орнату және қосу

---

### **Бір фаза АТ 230 В – ел нұсқасы 230 В 25 А**

Бұл құрылғы қуат көзі жүйесіне жалғауға арналған, мұнда таратқыш көзінің байланыс нүктесіндегі сыртқы фазаның нейтрал тізбек кедергісінің максималды мәнінен ( $Z_{\max} = 0,38$  Ом) асырмау керек.

Пайдаланушы бұл құрылғының жоғарыдағы талапқа сай қуат көзі жүйесіне ғана жалғанғанына көз жеткізу қажет. Ақаулық туындаса, электр тогын таратушыдан нақты кедергі мәнін сұраңыз.

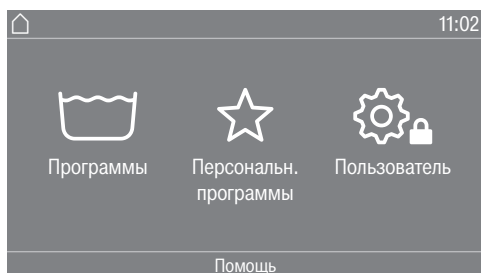
## Техникалық деректер


Биіктігі	850 мм
Ені	596 мм
Ені (тот баспайтын болаттан жасалған қақпағы бар машиналар үшін)	605 мм
Тереңдігі	714 мм
Есік ашық кездегі қалыңдығы	1132 мм
Салмағы	Шамамен 100 кг
Жұмыстағы максималды еден жүктемесі	3000 Ньютон
Сыйымдылығы	8,0 кг құрғақ кір киім
Қуат кернеуі	Машинаның артындағы деректер тақтасын көріңіз
Қосылған жүктеме	Машинаның артындағы деректер тақтасын көріңіз
Сақтандырғыш номиналы	Машинаның артындағы деректер тақтасын көріңіз
EN ISO 11204/11203 стандартына сәйкес номинал дыбыс шығыстары, $L_{pA}$	< 70 дБ немесе 20 мкПа
Су ағынының минималды қысымы	100 кПа (1 бар)
Максималды су ағыны қысымы	1000 кПа (10 бар)
Кіріс шлангінің ұзындығы	1,55 м
Байланыс кабелінің ұзындығы	1,80 м
Ағызу сорғысы бастиегінің максималды биіктігі (ағызу сорғысы нұсқасы)	1,00 м
ЖШД	1-класс
Өнімнің қауіпсіздік стандарты	EN 50571, EN 60335
Сынақ сертификаттаулары берілген	Техникалық деректер тақтайшасын қараңыз
WiFi модулінің жиілік ауқымы	2,4000–2,4835 ГГц
WiFi модулінің максималды тасымалдау қуаты	< 100 мВт

# Басшы деңгейі

## Басшы деңгейін ашу

- Жуғыш машинаны қосыңыз.



- Пользователь  датчикті басқару құралын түртіңіз.

Дисплей Уровень пользователя мәзіріне өзгереді

## Кодқа негізделген қатынас

Басшы деңгейіне кодпен қатынасуға болады.

Коды: **000** (зауыттық әдепкі).


## Кодты өзгерту

Жуғыш машинаны рұқсатсыз қатынастан қорғау үшін, Басшы деңгейіне қатынасу кодын өзгерте аласыз.


Жаңа кодты ұмытып қалсаңыз, Miele Service компаниясына хабарлаңыз. Miele Service компаниясы кодты қайта орнатады.

Жаңа код ескертпесін жасап, оны қауіпсіз орынға сақтаңыз.

## Параметрлер мәзірін жабу

-  датчикті басқару құралын түртіңіз.

Одан кейін дисплей алдыңғы мәзір деңгейіне оралады.


-  датчикті басқару құралын түртіңіз.

Дисплей негізгі мәзірге өзгереді.

## Жұмыс/дисплей

### Язык (Тіл)


Дисплейді бірнеше әр түрлі тілдердің бірінде көрсетілетіндей етіп орнатуға болады. Қажетті тұрақты оператор тілін таңдау үшін, Тілдер қосалқы мәзіріне өтіңіз.

Бағдарлама іске қосылғанда,  датчикті басқару құралы көмегімен пайдаланушы тілін өзгерте аласыз.


### Тіл мәзірі

Дисплейді бірнеше әр түрлі пайдаланушы тілінің бірінде көрсетілетіндей етіп орнатуға болады. Бұл параметр таңдалатын тілдерді анықтауға мүмкіндік береді.

### Халықаралық


6 тіл қолжетімді.  датчикті басқару құралы белсенді емес. Установка языков параметрін ескеріңіз.

### Тілді орнату

Тілді таңдау үшін  датчикті басқару құралы пайдаланылуы мүмкін. Барлық тілдер қолжетімді (зауыттық әдепкі).

Алғашқы 4 тіл ретін өзгерте аласыз. Бұл ұяларға ең жалпы пайдаланылатын тілдер тағайындалады.

### Стандартты тіл

Пайдаланушы тілін өзгерту мүмкін емес. Пайдаланушы тілі оператор тілімен бірдей.  датчикті басқару құралы белсенді емес.

## Установка языков (Тілдерді орнату)

Вход в язык. меню Международ. параметрі тілдерін өзгертуге болады.

6 тілді таңдауға болады. Барлық тілдер қолжетімді.

Тіл мәзіріне жаңа тіл қосу қажет болса:

- Алдымен, ауыстыру қажет тілді таңдаңыз.

Барлық қолжетімді тілдер көрсетіледі.

- Алдыңғы тілді ауыстыратын тілді таңдап растаңыз.

Ескі тілдің орнына жаңа тіл пайда болады.

### Яркость дисплея (Дисплей ашықтығы)

Дисплей ашықтығын өзгертуге болады. Параметр орнату орнындағы әр түрлі жарықтандыру жағдайларына байланысты.

Оны 10 түрлі деңгейдің біреуіне орнатуға болады.

# Басшы деңгейі

## Текущее время (Ағымдағы уақыт)

Сағат пішімін таңдағаннан кейін, күн уақытын орната аласыз.

### Сағат пішімі

- 24 сағ сағат (зауыттық әдепкі)
- 12 сағ сағат
- Сағат жоқ

### Орнату

- Тәулік уақытын орната аласыз.

## Дата

Күн форматын таңдаған соң, күнді орната аласыз.

### Күн форматы

- КК.АА.ЖЖЖЖ
- ЖЖЖЖ.АА.КК
- АА.КК.ЖЖЖЖ

### Күн

- Күнді орнатуға болады.

## Громкость звука (Дыбыс деңгейі)

Әр түрлі дыбыстар деңгейін өзгертуге болады.

- Аяқтау дыбысы
- Пернетақта дыбысы
- Сәлемдесу дыбысы

Оны 7 түрлі деңгейдің біреуіне орната аласыз немесе барлығын бірге өшіре аласыз.

- Ақаулық дабылы

Ақаулық дабылын белсендіруге немесе өшіруге болады.

## Индикация параметров (Дыбыс деңгейі)

Бағдарламаны таңдаған кезде температура, айналдыру жылдамдығы, қосымша құралдар, т.б. сияқты әр түрлі параметрлер көрсетіледі. Көрсетілмеу керек параметрлерді анықтай аласыз. Одан кейін бұл параметрлерді бағдарламаны таңдау барысында өңдеуге болмайды.

Зауыттық әдепкі: барлық параметрлер көрінеді (сарғыш түспен бөлектелген)

## Қосымша құралдарды сұрыптау

Астыңғы сызық астында Индикация параметров, Перем. опций параметрі пайда болады. Қосымша құралдар ретін өзгерту үшін датчикті басқару құралын түртіңіз («Басшы деңгейі» астындағы «Бағдарламаларды орналастыру» бөлімін қараңыз).

## Режим откл. индикации (Көрсеткіштерді өшіру режимі)

Энергияны үнемдеу үшін дисплей өшеді. *Бастау/тоқтату* датчикті басқару құралы баяу жыпылықтайды.

Бұл параметрді өзгерту энергия тұтынысын арттырады.

Өшірулі

Дисплей өшпейді.

вкл. чер. 10м. не в тек. пр.

Бағдарлама қосулы кезінде дисплей қосулы қалады, бірақ бағдарлама аяқталғаннан кейін 10 минутқа өшеді.

Лог. чер. 10м, не в тек. пр.

Бағдарлама қосулы кезде дисплей қосулы болып қалады. Бағдарлама аяқталғаннан кейін логотип 10 минут жанып тұрады.

вкл. через 10 минут

Дисплей 10 минуттан кейін өшеді.

вкл. чер.30м. не в тек. пр.

Бағдарлама қосулы кезінде дисплей қосулы қалады, бірақ бағдарлама аяқталғаннан кейін 30 минутқа өшеді.

Лог. чер.30м, не в тек. пр.

Бағдарлама қосулы кезде дисплей қосулы болып қалады. Бағдарлама аяқталғаннан кейін логотип 30 минут жанып тұрады.

вкл. через 30 минут

Дисплей 30 минуттан кейін өшеді.

## Режим выкл. прибора (Машинаны өшіру режимі)

Энергияны үнемдеу үшін, бағдарлама аяқталғаннан кейін немесе қосымша таңдау жасалмаса, жуғыш машина автоматты түрде өшеді. Осы параметрді өзгерте аласыз.

Бұл параметрді өзгерту энергия тұтынысын арттырады.

- Машина өшпейді
- Машина 15 минуттан кейін өшеді (зауыттық әдепкі)
- Машина 20 минуттан кейін өшеді
- Машина 30 минуттан кейін өшеді

## Отсрочка старта (Кешіктіріп бастау)

Кешіктіріп бастау (таймер) дисплейі қосылуы немесе өшуі мүмкін.

Зауыттық параметр: Қосу

## Память (Жады)

Жуу машинасы бағдарламаны іске қосқаннан кейін бағдарлама үшін таңдалған параметрлерді (температура, айналдыру жылдамдығы және опциялардың кейбірі) сақтайды.

Бағдарлама қайта таңдалса, дисплейде сақталған параметрлер пайда болады.

Зауыттық әдепкі: өшіру

# Басшы деңгейі

## Единица температуры (Температура бірлігі)

Температура дисплейінің бірлігін таңдай аласыз.

Зауыттық әдепкі: °C/Цельсий

## Единица веса (Салмақ бірлігі)

«кг» немесе «фунт» бірлігінде көрсетілетін жүктеме мөлшерлерін анықтай аласыз. Сонымен қатар, осы ақпараттың барлығын өшіре аласыз.

Зауыттық әдепкі: кг

## Логотип

Дисплейде «Miele Professional» логотипі немесе жеке логотип көрсетілуін таңдай аласыз.

Прач. расш. (12 программ) опциясын Управление параметрі үшін таңдау қажет.

## Код пользо– вателя (Кодты өзгерту)

Басшы деңгейіне қатынасу кодын өзгерте аласыз.

- Ағымдағы кодты енгізіңіз.
- Жаңа кодты енгізіңіз.

## Бағдарламаны таңдау

### Управление

Машинаның (кір жуатын орын) машинасы ретінде қолданылатынын таңдай аласыз. Таңбашалар – машинаны басқарудың ең оңай жолы. Қызмет көрсетуші қызметкерлер алдын ала орнатылған бағдарламаларды өзгерте алмайды.

**Кеңес:** Төмендегі опциялардың бірін реттеу алдында жуғыш машинаға барлық қажетті параметрлер мен өзгерістерді реттеу арқылы бастаңыз.

Егер „Кір жуатын орын, негізгі“ немесе „Кір жуатын орын логотипі“ параметрі таңдалса, *Басшы деңгейі* мәзірі жабылғаннан кейін енді басшы деңгейі ашылмайды. Басқа параметрлердің бірін өзгерту қажет болса, төмендегі нұсқауларды орындаңыз.

### Басшы деңгейін ашу (жуу салоны нұсқасы)

- Жуғыш машинаны қосып, есікті ашыңыз.
- 1 2-3 қадамдарын орындау кезінде *Бастау/тоқтату* датчикті басқару құралын түртіп, оны ұстап тұрыңыз.
- 2 Жуғыш машина есігін жабыңыз.
- 3 Енді *Бастау/тоқтату* датчигі жылдам жыпылықтайды; ол тұрақты жанғанша күтіңіз.
- 4 *Бастау/тоқтату* датчигі тұрақты жанған кезде *Бастау/тоқтату* датчикті басқару құралын босатыңыз.



## Басқару опциялары

Стандартты (зауыттық әдепкі).

Барлық функциялар мен бағдарламаларды көрсетуге болады.

Прач. прост.

12 бағдарламаға дейін қолжетімді. Тізімделетін бағдарламаларды таңдау үшін Персональн. программы тармағына өтіңіз.

Прач. расш. (12 программ)

12 бағдарламаға дейін қолжетімді. Тізімделетін бағдарламаларды таңдау үшін Персональн. программы тармағына өтіңіз.

Сыртқы бағдарламаны таңдау

Сыртқы терминал сияқты байланыс модулі көмегімен бағдарламалар таңдалады.

## **Пакеты программ (Бағдарламалар бумасы)**

Мақсатты топ бағдарламасы бумаларынан жалғыз бағдарламаларды белсендіру арқылы бағдарламалар таңдауын кеңейте аласыз.

Бағдарлама бумаларынан таңдалған бағдарламалар (сарғыш түспен бөлектелген) бағдарлама таңдауы астында көрсетіледі.

## **Персональн. программы**

12-ге дейін жеке реттелетін жуу бағдарламасын таңдаулы ретінде сақтай аласыз.

Сақталған бағдарламалар *Таңдаулылар* астында көрсетіледі.

Таңдаулылар тізіміндегі бағдарламалардың барлығы Прач. прост. және Прач. расш. (12 программ) бақылау опциясымен көрсетіледі.

Управление астынан басқару опциясын көрсете аласыз.

**Кеңес:** Өрбір бағдарламаға әр түрлі түсті тағайындай аласыз. Бұндай жағдайда Цвет. выдел. программы параметрі *Қосулы* күйінде болуы қажет.

Таңдаулы бағдарламаларды өзгерту

- Өзгерту немесе ауыстыру қажет бағдарламаны таңдаңыз.
- Өзгертілетін бағдарлама белгішесін немесе параметрін түртіңіз.

Басқа мәзір ашылып, жаңа бағдарламаны таңдауға немесе параметрлерді өзгертуге мүмкіндік береді.

- Сақтау датчигін түртіңіз.

Енді таңдауыңыз белсенді.

Таңдаулы бағдарламалардың санын азайту

Таңдалған бағдарламалардың санын әрқайсысын жеке-жеке „өшіру“ арқылы азайтуға болады.

- Өшіргіңіз келетін бағдарламаны таңдаңыз.

# Басшы деңгейі

- Бағдарламаны растаңыз.
  - Бағдарламаның орнына тізімнен <пусто> таңдаңыз.
- ☆ Персональн. программь-де таңдау және Прач. прост. және Прач. расш. (12 программ) басқару опциясында таңдау азайтылған.

Бағдарламаны өшіргеннен кейін оның орнында, ∅ <пусто> көрсетіледі. Бағдарламаны кез келген уақытта қайта қосуға болады.

Егер барлық бағдарламаны „өшірсеңіз“, таңдаулы бағдарламалардың санын 0-ге азайтуға болады. Мұндай жағдайда, негізгі мәзінде ☆ Персональн. программь таңдауы бұдан былай көрсетілмейді.

Егер Прач. прост. немесе Прач. расш. (12 программ) басқару нұсқасын орнату қажет болса, таңдаулылардың санын 0-ге азайтуға болмайды.

## Таңдаулы бағдарламалардың реттілігін өзгерту

Бағдарламаларды жылжыту арқылы таңдалған бағдарламалардың реттілігін өзгертуге болады.

- Жылжыту керек бағдарламаны түртіңіз.

Таңдалған бағдарламаның айналасында қызғылт сары жақтау пайда болады.

- Бағдарламаны саусағыңызбен түртіңіз және саусағыңызды басып тұрыңыз.
- Бағдарламаны талап етілетін орынға сүйреңіз.

## Специальные программы

5 арнайы бағдарламаны біріктіруге және оларды жеке бағдарлама атаулары бар жеке жуу бағдарламалары ретінде сақтауға болады.

*Бағдарлама бумалары* астында Арнайы бағдарламалар әлдеқашан белсендірілген болуы қажет.

„Бағдарлама сызбасы“ астындағы „Арнайы бағдарламалар“ кестесіне арнайы бағдарлама атауы мен оның негізгі параметрлерін енгізіңіз.

- Температура: суық мезгілден 90 °C-қа дейін бірнеше қадаммен температураны таңдай аласыз.
- Жуу блогы: бір немесе бірнеше жуу блогын таңдай аласыз.
- Айналыру жылдамдығы: 0–1400 айн/мин аралығында айналыру жылдамдығын таңдай аласыз.

## Перемещ. программ (Бағдарламаларды тарату)

Бағдарламаларды бағдарламалар тізіміне және Таңдаулылар тізіміне жылжытуға болады.

Зауыттық әдепкі: өшіру

## Бағдарламаларды жылжыту

- Жылжыту қажет бағдарламаның датчикті басқару құралын түртіңіз.
- Жақтау өзгергенше датчикті басқару құралын басып тұрыңыз.
- Бағдарламаны талап етілетін орынға сүйреңіз.

## Цвет. выдел. программы (Түрлі-түсті бағдарламасын таңдау)

Таңдаулы бағдарламаға түс тағайындай аласыз. Таңдаулылар тізімінде әрбір Таңдаулы бағдарламаға реттеуге болатын түсті жақтау беріледі.

Зауыттық параметр: Қосу

## Гигиена

Арнайы бағдарламалар тізімінде Самоочистка маш. гигиен. бағдарламасы көрсетіледі.

60 °С-тан төмен температурада бағдарлама пайдаланылса, Самоочистка маш. гигиен. бағдарламасын іске қосу сұрауы дисплейде пайда болады.

Зауыттық әдепкі: өшіру

## Код для экспертов (Зарарсыздандыру бағдарламасының коды)

Зарарсыздандыру бағдарламасынан бас тарту үшін, кодты енгізу қажет. Кодты өзгертуге болады.

Код: 0 0 0

Өзгерткен жағдайда жаңа кодты ескеріңіз.

## Процесс технологиясы

### Защита от сминания (Иілуден қорғаныс)

Иілуге қарсы функция бағдарлама соңында иілуді азайтады. Бағдарлама соңында барабан 30 минутқа дейінгі аралықтармен бұрыла береді.

Жуу машинасының есігі кез келген уақытта ашылуы мүмкін.

Зауыттық параметр: Қосу

### Уровень для Бел./Цвет. (Ақ/түрлі-түсті заттар деңгейі)

*Ақ және түрлі түсті заттар* бағдарламаларында негізгі жууға арналған су деңгейін арттыра аласыз.

- + 0 мм wс (зауыттық әдепкі)
- + 10 мм wс
- + 20 мм wс
- + 30 мм wс

### Уровень воды в Смешанная (Аралас режиміндегі су деңгейі)

*Барынша аз үтіктеу* бағдарламасында негізгі жууға арналған су деңгейін арттыра аласыз.

- + 0 мм wс (зауыттық әдепкі)
- + 10 мм wс
- + 20 мм wс
- + 30 мм wс

# Басшы деңгейі

## Темп. предв. стирки Б./Цв. (Бағдарламалар бумасы)

*Ақ және түрлі түсті заттар* бағдарламаларында алдын ала жуу температурасын таңдай аласыз.

- 30 °C (зауыттық әдепкі)
- 35 °C
- 40 °C
- 45 °C

## Время стирки (Жуу уақыты)

Мақталарды алдын ала жуу

*Ақ және түрлі түсті заттар* бағдарламаларында алдын ала жуу ұзақтығын арттыра аласыз.

- + 0 мин (зауыттық әдепкі)
- + 6 мин
- + 9 мин
- + 12 мин

Мақталар

*Ақ және түрлі түсті заттар* бағдарламаларында негізгі жуу ұзақтығын арттыра аласыз.

- + 0 мин (зауыттық әдепкі)
- + 10 мин
- + 20 мин
- + 30 мин
- + 40 мин

## Барынша аз үтіктеу

*Барынша аз үтіктеу* бағдарламасында негізгі жуу ұзақтығын арттыра аласыз.

- + 0 мин (зауыттық әдепкі)
- + 5 мин
- + 10 мин
- + 15 мин
- + 20 мин

## Пред. полоск. Бел./Цветное (Бағдарламалар бумасы)

*Ақ және түрлі түсті заттар* бағдарламаларында алдын ала жууды белсендіруге болады.

Зауыттық әдепкі: өшіру

## Пред. полоск. в Смешанная (Аралас режимде алдын ала шаю)

*Барынша аз үтіктеу* бағдарламасында алдын ала жууды белсендіре аласыз.

Зауыттық әдепкі: өшіру

## Предв. стир. Б./Ц./Смеш. (Ақ/түрлі-түсті/аралас режимде алдын ала жуу)

*Ақ, түрлі түсті заттар және Барынша аз үтіктеу* бағдарламаларында алдын ала жуу тұрақты белсендірілуін немесе бағдарламаны таңдау барысында таңдалуын таңдай аласыз.

Зауыттық әдепкі: Выбор из меню

## Полоскания Белое/Цветн.

*Мақгалар* бағдарламасында орындалған шаю санын өзгерте аласыз.

- 1 рет шаю
- 2 рет шаю (зауыттық әдепкі параметр)
- 3 рет шаю
- 4 рет шаю
- 5 рет шаю

## Полоскания в Смешанная (Аралас режимде шаю)

*Барынша аз үтіктеу* бағдарламасында орындалған шаю санын өзгерте аласыз.

- 2 шаю (зауыттық әдепкі)
- 3 шаю
- 4 шаю

## Ополаск. с дезинфекц. (Зарарсыздандырып шаю)

Кемінде 60 °С температуралы зарарсыздандыру бағдарламаларында қосымша шаю санын белсендіре аласыз.

Шаю әрекеті ыстық сумен орындалады. Бағдарлама ұзақтығы ұзағырақ болады.

Бағдарлама соңында кір киім ыстық болып сезілуі мүмкін. Заттарды алу кезінде абай болыңыз.

Зауыттық әдепкі: өшіру

## Автомат. распозн. загр. (Ластануды автоматты анықтау)

Бұл жуу машинасы автоматты жүктемені басқару құралымен келеді. Кейбір бағдарламаларда су деңгейлері мен бағдарлама циклі жүктемеге бейімделеді.

Жүктемені автоматты басқару құралы ажыратылса, машина толық жүктеме негізінде бағдарлама ретін орындайды.

Зауыттық параметр: Қосу

## Регулируемое энергопотр. (Ластануды автоматты анықтау)

Осы опция таңдалса, машина *Ақ түсті заттар, Түрлі түсті заттар және Барынша аз үтіктеу* бағдарламаларында энергияны оңтайландырады.

Зауыттық параметр: Қосу

## Қызмет көрсету

### Очистка слив. насоса (Ағызу сорғысын тазалау)

Ағызу сорғысының сүзгісі тазаланған кезде пайдаланушы хабарды көреді.

500 жұмыс сағаты сайын хабар көрсетіледі.

Бағдарлама соңында хабар көрсетіледі.

Зауыттық әдепкі: өшіру

# Басшы деңгейі

## Сервисный интервал (Қызмет көрсету аралығы)

Дисплейде қызмет көрсету туралы ақпарат пайда болуы мүмкін. Көрсетілетін жұмыс сағаттары санын немесе күнін теңшей аласыз.

Жеке мәтінді 3 хабарға дейін таңдай аласыз.

Бағдарлама соңында хабарыңыз көрсетіледі және ОК көмегімен расталуы мүмкін. Келесі бағдарлама соңында бірдей хабар көрсетіледі.

### Параметрлер

Бұл параметр хабар пайда болатын аралықты (сағатқа немесе күнге байланысты) анықтауға мүмкіндік береді.

- Зауыттық әдепкі: өшіру
- Уақыт бойынша  
Одан кейін 1–9999 сағаттық уақыт аралығын таңдай аласыз.
- Күн бойынша  
Одан кейін күнді енгізе аласыз.

### Хабар мәтіні

Жоспарлы техникалық қызмет жұмысының хабарын енгізіңіз.

### Дисплейді қайта орнату

Дисплей біржола қайта орнатылған хабар көрсетіледі. Одан кейін келесі аралыққа жеткен кезде хабар қайта пайда болады.

## Сыртқы қолданбалар

### **Miele цифрлық өнімдерінің қолжетімділігі**

Miele цифрлық өнімдерінің мүмкіндігі еліңіздегі қызметтердің қолжетімділігіне байланысты болады.

Кейбір қызметтер барлық елде бола бермейді.

Қызметтің қолжетімділігі туралы ақпаратты [www.miele.com](http://www.miele.com) сайтынан таба аласыз.

### **Сенс. налич. мощ. сред. (Жуу құралының бар-жоғын анықтайтын датчик)**

Сыртқы жабдық Miele XCI қорабы арқылы жалғанады.

Сыртқы ағартқыш контейнерлерінің бос-бос еместігін анықтау үшін сифон контактісі пайдаланылуы мүмкін. Контейнер бос болса, хабар пайда болады.

- Өшіру (зауыттық әдепкі)
- Қалыпты түрде ашық контакт  
Сифондар қалыпты түрде ашық контактпен жабдықталған.
- Қалыпты түрде жабық контакт  
Сифондар қалыпты түрде жабық контактпен жабдықталған.

## Счётч. предв. оповещения (Алдын ала хабарландыруларды есептегіш)

Сыртқы жабдық Miele XCI қорабы арқылы жалғанады.

Сыртқы мөлшерлеуші контейнері босауға жақын болғанда ішкі есептегіш хабарлайды. Одан кейін сұрақтағы есептегіш қайта орнатылуы керек.

## Автоматич. дозирование (Автоматты мөлшерлеу)

Сыртқы мөлшерлеу жүйесі арқылы автоматты мөлшерлеуді белсендіре аласыз

Зауыттық әдепкі: өшіру

## Доза мәнін (1–6) реттеу

Уақыт өте келе сорғы жүйесінде пайда болатын шектерге жауап қайтару үшін сорғылардың доза мөлшерін (мл/мин) реттеуге болады.

Калибрлеу мәнін 3 қадаммен азайтуға немесе арттыруға болады.

Калибрлеу мәні таңдалған қадамдық параметр негізінде реттеу мәнінен 1, 2 немесе 3 есе артады немесе азаяды.

Калибрлеу мен реттеу мәндерін Miele тұтынушыларға қызмет көрсету бөлімі арқылы мөлшерлеуіш сорғы деректеріне қосу керек.

## Сигнал о пик. нагрузке

Сыртқы жабдық Miele XCI қорабы арқылы жалғанады.

Ең жоғары жүктеме функциясы жуу машинасын энергияны басқару жүйесіне жалғауға мүмкіндік береді. Сигнал тіркелсе, кір жуғыш машинаны жылытқыш қысқа мерзімге өшеді.

Бұл жүйе Miele XCI қорабы арқылы жуу машинасына жалғанса, жуу машинасын тек жоғары жүктемелі жүйемен пайдалануға болады.

- Функция жоқ (зауыттық әдепкі)
- 230 В кернеумен ең жоғарғы жүктеме
- 0 В кернеумен ең жоғарғы жүктеме
- COM модулі

## Не допускать пик. нагрузку (Ең жоғарғы жүктемені болдырмау)

Зарарсыздандыру бағдарламаларымен ең жоғары жүктеме функциясын ажырата аласыз. Сигнал тіркелсе, жуу машинасын жылытқыш өшпейді.

Зауыттық әдепкі: өшіру

# Басшы деңгейі

## Выбор ком-мун. модуля (Байланыс модулін таңдау)

Бұл жуғыш машина біріктірілген WiFi модулімен жабдықталған. Дегенмен, жуғыш машинаны сыртқы модульмен де жабдықтауға болады.

- Өшірулі
- Ішкі модуль (зауыттық әдепкі)  
Ішкі WiFi модулі пайдаланылады.
- Сыртқы модуль  
ХКМ немесе RS232 модулі модуль слотына салынған.

## WiFi

Жуғыш машина желісін басқарыңыз.

- Орнату  
Жуғыш машина WiFi желісіне жалғанбаған жағдайда ғана осы хабар пайда болады.
- Ажырату (желі белсендірілген кезде көрінеді)  
Желі реттеулі қалады; WiFi функциясы өшірулі.
- Белсендіру (желі ажыратылған кезде көрінеді)  
WiFi функциясы қайта белсендіріледі.
- Байланыс күйі (желі белсендірілген кезде көрінеді)
  - WiFi қабылдау сапасы
  - Желі аты
  - IP мекенжайы
- Қайта реттеу (бұрыннан реттелген жағдайда көрінеді)

Жаңа байланысты бірден қайта орнату үшін WiFi логинін (желісін) қайта орнатады.

- Қайта орнату (бұрыннан реттелген жағдайда көрінеді)

Желі енді реттелмейді. Желіні қайта пайдалану үшін жаңа байланыс орнатылуы керек.

- WiFi өшірулі
- WiFi байланысы зауыттық әдепкі параметріне қайта орнатылады

## Wi-Fi параметрін реттеу

2 байланыс әдісі бар.

## WPS

- Роутердегі „WPS“ функциясын 2 минут ішінде іске қосыңыз.

**Кеңес:** Таймер кері санақты аяқтағанда, байланыс орнатылмаса, процесті қайталаңыз.

## Soft AP

- Смарт құрылғыңыздағы Miele қолданбасының көмегімен функцияны 10 минуттың ішінде іске қосыңыз.

**Кеңес:** Қолданба сізге қандай қадамдар жасау керектігін көрсетіп береді.



## Время сети (Желі уақыты)

Желі бойынша күн мен уақыт синхрондалуы мүмкін.

### - Өшірулі

Желі бойынша күн мен уақыт синхрондалмайды.

### - Негізгі ретінде

Машиналар желіде, бірақ интернетке қосылмаған. Машина негізгі ретінде мәлімденген және деректерді *бағыныңқы* құрылғыларға жібереді.

### - Бағыныңқы ретінде

Машиналар желіде және интернетке қосылмаған. Барлық машиналар *бағыныңқылар* ретінде теңшелген. Деректер интернет арқылы синхрондалады.

## Қашықтан

Бағдарламалар сыртқы терминалдан таңдалады.

Зауыттық әдепкі параметр: қосулы

## RemoteUpdate

RemoteUpdate функциясы кір жуғыш машинаның бағдарламалық құралын жаңартуға пайдаланылады.

Зауыттық әдепкі параметр: қосулы

RemoteUpdate функциясы орнатылмаса, жуғыш машинаны қалыпты жолмен пайдалана бере аласыз. Дегенмен Miele компаниясы RemoteUpdate бағдарламасының соңғы нұсқасын орнатуды ұсынады.

## Белсендіру

Кір жуғыш машинаны Wi-Fi желісіне қоссаңыз, RemoteUpdate мәзірінің опциясы көрсетілуі және таңдалуы мүмкін.

Бағдарламалық құралдың кейбір жаңарту процедураларын Miele тұтынушыларға қызмет көрсету бөлімі ғана жасай алады.

# Басшы деңгейі

---

## RemoteUpdate жаңартуын іске қосу

Жуғыш машинаңыз үшін RemoteUpdate жаңартуы қолжетімді болса, оператор деңгейі ашылған кезде ол автоматты түрде көрсетіледі.

RemoteUpdate жаңартуын бірден іске қосуды немесе күте тұруды таңдай аласыз. «Кейінірек бастау» параметрі таңдалса, жуғыш машинаны қосу кезінде RemoteUpdate жаңартуын іске қосу ұсынысы қайта көрсетіледі.

RemoteUpdate жаңартуға бірнеше минут кетуі мүмкін.

RemoteUpdate функциясы туралы келесі ақпаратты ескеріңіз:

- RemoteUpdate жаңартуы қолжетімді болған кезде ғана хабар аласыз.
- RemoteUpdate жаңартуы орнатылса, одан бас тартуға болмайды.
- RemoteUpdate жаңартуы барысында жуғыш машинаны өшіруге болмайды. Болмаса, RemoteUpdate жаңартуы үзіледі және орнатылмайды.

## SmartGrid

WiFi желісі орнатылған және белсендірілген жағдайда ғана SmartGrid параметрі көрінеді. Жабдықтаушының энергия шығындары өте тиімді болған жағдайда бұл функция жуғыш машинаны автоматты түрде іске қосуға пайдаланылады.

SmartGrid параметрін белсендіру таймер датчигін басқаруға жаңа функция береді. SmartStart функциясын теңшеу үшін «Таймер» датчигін басқару құралын пайдаланыңыз. Одан кейін жуу машинасы көрсетілген, энергия жабдықтаушы сигналын алған уақыт аралығында іске қосылады. Ең соңғы іске қосу уақыты орнатылғаннан кейін энергия жеткізушіден сигнал алынбаса, жуу машинасы автоматты түрде іске қосылады.

Зауыттық әдепкі: өшіру

## Машина параметрлері

### Охлаждение мощ. раств. (Жуу ерітіндісін салқындату)

Көбікті суыту үшін негізгі жуу соңында барабанға қарай қосымша су ағады.

70 °С немесе одан жоғары температуралы бағдарламаны таңдаған кезде көбіктер суытылады.

Көбіктерді суытуды белсендіру керек:

- күйіп қалу қаупін болдырмас үшін, ағызу шлангісі шұңғылша немесе бассейн шетіне жалғанса.
- ағызу құбырлары DIN 1986 стандартына сәйкес келмейтін орын.

Зауыттық параметр: Қосу

## Залив воды (Су құю)

### Алдын ала жуу

Алдын ала жууға арналған су түрін таңдай аласыз.

- Салқын

Алдын ала жууға тек салқын су пайдаланылады.

- Ыстық

Алдын ала жуу үшін ыстық су да қосылады.

Жуу температурасы 30 °С-тан жоғары болса, ыстық су ғана қосылуы мүмкін.

# Басшы деңгейі

## Негізгі жуу

Негізгі жууға арналған су түрін таңдай аласыз.

### - Салқын

Негізгі жууға тек салқын су пайдаланылады.

### - Ыстық

Негізгі жуу үшін ыстық су да қосылады.

Жуу температурасы 30 °С-тан жоғары болса, ыстық су ғана қосылуы мүмкін.

Машина ыстық суға жалғанбаса, бағдарлама ұзақтығы ұзарады; яғни, «Қалған уақыт» дисплейі дұрыс болмайды.

## Алғашқы шаю

Кейбір бағдарламаларда алғашқы шаюға арналған су түрін таңдай аласыз.

### - Суық (зауыттық әдепкі)

Алғашқы шаюға тек салқын су пайдаланылады.

### - Ыстық

Алғашқы шаю үшін ыстық су да қосылады.

## Соңғы шаю

Кейбір бағдарламаларда соңғы шаюға арналған су түрін таңдай аласыз.

### - Суық (зауыттық әдепкі)

Соңғы шаюға тек салқын су пайдаланылады.

### - Ыстық

Соңғы шаю үшін ыстық су да қосылады (тек кемінде 60 °С температуралы бағдарламалар үшін ықтимал).

## Низкое давл-ение воды (Судың төмен қысымы)

Егер су қысымы 100 кПа (1 бар) көрсеткіштен төмен болса, бағдарламадан бас тартылады және Су кірісін тексеріңіз ақаулық хабары пайда болады.

Тораптағы су қысымы артпаса, Низкое давл-ение воды параметрін белсендіру бағдарламадан бас тарту әрекетін болдырмайды.

Зауыттық әдепкі: жоқ

## CapDosing

Бағдарлама параметрлерінде CapDosing көрсетуін таңдай аласыз.

Зауыттық параметр: Қосу

## Правовая информация (Құқықтық ақпарат)

[Лицензии Open Source](#)

Ақпаратты осы жерден көре аласыз.

## Авторлық құқықтар және лицензиялар

Miele компаниясы құрылғыны қолдану және басқару үшін Ашық бастапқы код деп аталатын лицензия күші таралмайтын өзінің және үшінші тараптың бағдарламалық құралын пайдаланады. Бұл бағдарламалық құрал/осы бағдарламалық құрал компоненттері авторлық құқықтармен қорғалады. Miele және үшінші тараптың авторлық құқықтарының күштері сақталуы тиіс.

Сонымен қатар бұл жабдық Ашық бастапқы коды бар лицензия шарттарына сәйкес қолданылатын бағдарламалық құрал компоненттерін қамтиды. Осы құжатта қамтылатын Ашық бастапқы коды бар компоненттердің құрылғысындағы Параметрлер | Құрылғы параметрлері | Құқықтық ақпарат | Ашық бастапқы коды бар лицензиялар мәзір элементтерін, сәйкес авторлық құқықтар туралы хабарландырулармен, уақытылы жарамды лицензиялау талаптарының көшірмелерімен және кез келген басқа ақпараттарымен бірге қараңыз. Аталған құжатта мәлімделген Ашық

бастапқы коды бар лицензия шарттары мен талаптарының міндеттері мен кепілдіктері тек тиісті құқықтары бар иеленушілерге қатысты қолданылады.

# Басшы деңгейі

## Төлем жүйесі

Төлем жүйесін қосылу үшін XCI-AD немесе XCI box керек-жарағы қажет.

Қолданысқа енгізу процесінен кейін параметрлерді өзгерту қажет болса, Miele тұтынушыларға қызмет көрсету бөліміне хабарласыңыз.

## Төлем жүйелерінің параметрлері

Сіз төлем жүйесіне жалғауды қалайсыз.

- Төлем жүйесі жоқ  
Келесі параметрлер өткізіп жіберіледі және алғашқы іске қосу орындалуы мүмкін.
- Бағдарлама жұмысы  
Машина тиын қорабымен пайдаланылады. Пайдаланушы жуу бағдарламасын сатып алады.
- Уақыты орнатылған жұмыс  
Машина тиын қорабымен пайдаланылады. Пайдаланушы уақытпен басқарылатын бағдарламаны сатып алады.
- Импульс есептегіш бар уақыты орнатылған жұмыс  
Тиынды салған сайын қолданыс мерзімі артатын төлем жүйелеріне арналған.
- COM модулі  
Машина орталық бақылау құралынан басқарылады

## Внешн. блок. программы

Басқару құрылғысының бағдарламаларды блоктайтын опциясы бар. Бағдарламалар COM интерфейсі арқылы сыртқы жүйе тарапынан блокталады.

Зауыттық әдепкі параметр: өшірулі

## Блокировка монетопр.

Ақауды болдырмас үшін, бағдарлама жұмысында бағдарлама құлпы реттелуі мүмкін. Құлып қолданылса, есік ашылған кезде бағдарлама үзіледі және төлем несиесі жоғалады.

Кір киімнің қосылуын болдырмас үшін, құлып уақытын реттеуге болады.

- Өшірулі
- Бағдарлама басталған кезде
- Бағдарламаны бастағаннан кейін 1 минут
- Бағдарламаны бастағаннан кейін 2 минут
- Бағдарламаны бастағаннан кейін 3 минут (зауыттық әдепкі параметр)
- Бағдарламаны бастағаннан кейін 4 минут
- Бағдарламаны бастағаннан кейін 5 минут

## Прерывание программы

Ағымдағы уақытта іске қосулы бағдарламаны құлыптаулы болса да тоқтатуға болады.

- Вкл, без кода (зауыттық әдепкі мән)
- Вкл, с кодом  
(Код для экспертов параметрінің коды)
- Без прерыв.

## Ответ. сигн. к плат. термин. (Тиын қорабына жауап сигнал)

Тиын қорабы үшін кері байланыс сигналын орнатыңыз.

- Зауыттық әдепкі: өшіру
- Бағдарлама соңы  
Бағдарлама соңында кері байланыс сигналы жіберіледі.
- Бастау түймесін босату  
Бастау түймесін босатылғанда кері байланыс сигналы жіберіледі.
- Бағдарлама басы және соңы  
Бағдарлама басында және соңында кері байланыс сигналы жіберіледі.
- Бағдарлама орындалып жатыр  
Бағдарлама басы және соңы арасында кері байланыс сигналы тұрақты жіберіледі.

## Бесплатные программы (Тегін бағдарламалар)

Тиын режимінде тегін қолданылатын бағдарламаларды шеше аласыз.

Зауыттық әдепкі: өшіру

## Удал. сигнала об оплате (Төлем туралы сигналды жою)

Тиын қорабы режиміндегі «Ақылы» сигналы бағдарлама соңына дейін қолданылуы мүмкін немесе 5 минуттан кейін бағдарлама басталмайынша жойылуы мүмкін.

Зауыттық әдепкі: өшіру

## Устан. врем. сигн. об опл.

Төлем сигналының уақыты реттеуге болады.

- Қысқа  
Тиын қораптарына арналған.  
(Зауыттық әдепкі мән)
- Ұзын  
Орталық басқару құралдарына арналған.









Өндіруші / Производитель:

Миле & Ци. КГ, Карл-Миле-Штрассе көш., 29, 33332 Гютерсло қ., Германия  
Миле & Ци. КГ, Карл-Миле-Штрассе, 29, 33332 Гютерсло, Германия  
Miele & Cie. KG, Carl-Miele-Straße 29, 33332 Gütersloh, Deutschland

Импорттаушылар / Импорттеры:

Өндірушінің Қазақстан аумағындағы өкілетті өкілі:  
«Миле Қазақстан» ЖШС  
050060, Алматы қ.,  
Әбіш Кекілбайұлы көш., 34,  
"Capital Tower" БО, 11-02 кеңсе  
Тел. (727) 313 23 00  
8-800-080-53-33  
Факс (727) 311 10 42

Өндірушінің РФ аумағындағы өкілетті өкілі:  
«Миле ТМД» ЖШҚ  
Ресей Федерациясы және ТМД елдері  
125284 Мәскеу,  
Ленинград даңғ., 31а үйі, 1-құр.,  
8-қабат, 1-орынжай, 1-бөлме  
Телефон: (495) 745 8990  
8 800 200 2900  
Телефакс: (495) 745 8984  
Internet: [www.miele.ru](http://www.miele.ru)  
E-mail: [info@miele.ru](mailto:info@miele.ru)

«Миле» ЖШҚ  
Жилианская көш. 48, 50А  
01033 Киев, Украина  
Телефон: + 38 (044) 496 0300  
Internet: [www.miele.ua](http://www.miele.ua)  
E-mail: [info@miele.ua](mailto:info@miele.ua)

Уполномоченный представитель производителя на территории Казахстана:  
ТОО Миле Казахстан  
050060, г. Алматы,  
ул. Абиша Кекилбайұлы, 34,  
БЦ «Capital Tower», офис 11-02  
Тел. (727) 313 23 00  
8-800-080-53-33  
Факс (727) 311 10 42

Уполномоченный представитель производителя на территории РФ:  
ООО Миле СНГ  
Российская Федерация и страны СНГ  
125284 Москва,  
Ленинградский пр-т, д. 31а, стр. 1,  
этаж 8, помещение I, комната 1  
Телефон: (495) 745 8990  
8 800 200 2900  
Телефакс: (495) 745 8984  
Internet: [www.miele.ru](http://www.miele.ru)  
E-mail: [info@miele.ru](mailto:info@miele.ru)

ООО «Миле»  
ул. Жилианская 48, 50А  
01033 Киев, Украина  
Телефон: + 38 (044) 496 0300  
Internet: [www.miele.ua](http://www.miele.ua)  
E-mail: [info@miele.ua](mailto:info@miele.ua)



PWM 908

kk-KZ

M.-Nr. 12 299 390 / 00