

## Gebruiks- en montagehandleiding Dampkap



Lees **altijd eerst** de gebruiks- en montagehandleiding voordat u uw toestel installeert en in gebruik neemt. Dat is veiliger voor uzelf en u voorkomt schade aan uw toestel.

# Inhoud

---

<b>Veiligheidsinstructies en waarschuwingen</b> .....	4
<b>Uw bijdrage aan de bescherming van het milieu</b> .....	13
<b>Overzicht dampkap</b> .....	14
<b>Hoe werkt uw toestel?</b> .....	16
<b>Eerste ingebruikneming</b> .....	17
Luchtafvoer of luchtcirculatie selecteren.....	17
Miele@home instellen.....	17
Met de app verbinden .....	18
Met WPS verbinden .....	19
WiFi afmelden (terugzetten naar de fabrieksinstellingen).....	20
Con@ctivity instellen .....	21
Con@ctivity via het eigen WiFi-netwerk (Con@ctivity 3.0) .....	22
Con@ctivity via een directe WiFi-verbinding (Con@ctivity 3.0) .....	22
Verbinding herhalen.....	22
<b>Bediening (automatische werking)</b> .....	23
Koken met de Con@ctivity-functie (Automatische bediening) .....	23
Bij het braden .....	24
De automatische functie tijdelijk uitschakelen .....	25
Terug naar de automatische functie.....	25
<b>Bediening (handmatige werking)</b> .....	26
Koken zonder Con@ctivity-functie (Handmatige bediening).....	26
Afzuiging inschakelen.....	26
Afzuigvermogen kiezen .....	26
Nalooptijd inschakelen .....	26
Afzuiging uitschakelen.....	26
Kookplaatverlichting in- en uitschakelen/dimmen .....	27
Powermanagement .....	27
Veiligheidsuitschakeling .....	28
<b>Bediening (automatische en handmatige werking)</b> .....	29
Bedrijfsurenteller.....	29
Bedrijfsurenteller voor de vetfilters wijzigen.....	29
Bedrijfsurenteller anti-geurfilter wijzigen of deactiveren.....	30
Bedrijfsurenteller controleren .....	30
<b>Tips om energie te besparen</b> .....	31

<b>Reiniging en onderhoud</b> .....	32
Behuizing.....	32
Roestvrijstalen oppervlakken .....	32
Bijzondere opmerkingen voor ommanteling met een gekleurde coating.....	32
Vetfilters.....	33
Vetfilter vervangen.....	35
Actieve koolstoffilter .....	35
Bedrijfsurenteller voor de anti-geurfilter terugzetten naar fabrieksinstellingen .....	36
Anti-geurfilters weggooien .....	36
Regenereerbare anti-geurfilter.....	36
<b>Installatie</b> .....	37
Voor de installatie.....	37
Montagemateriaal.....	37
Afmetingen van het toestel.....	38
Afstand tussen kookplaat en dampkap (S) .....	39
Montagetips .....	40
Beschermfolie verwijderen .....	40
Luchtafvoerleiding .....	52
Terugslagklep .....	53
Condenswater .....	53
Geluiddemper .....	54
Elektrische aansluiting.....	55
<b>Klantendienst</b> .....	56
Contact bij storingen .....	56
Positionering van het typeplaatje .....	56
Garantie.....	56
<b>Technische gegevens</b> .....	57
Na te bestellen accessoires voor luchtcirculatie .....	57
Verklaring van overeenstemming .....	57

## Veiligheidsinstructies en waarschuwingen

---

Deze dampkap voldoet aan de geldende veiligheidsvoorschriften. Onjuist gebruik kan echter persoonlijk letsel of materiële schade tot gevolg hebben.

Lees de gebruiks- en montagehandleiding aandachtig door voordat u de dampkap in gebruik neemt. Hierin vindt u belangrijke instructies met betrekking tot de montage, de veiligheid, het gebruik en het onderhoud. Daardoor beschermt u zichzelf en vermijdt u beschadigingen aan de dampkap.

In overeenstemming met de norm IEC 60335-1 adviseert Miele u uitdrukkelijk om het hoofdstuk over de installatie van het toestel en de veiligheidsinstructies en waarschuwingen te lezen en op te volgen.

Wanneer de veiligheidsinstructies en waarschuwingen niet worden opgevolgd, kan Miele niet aansprakelijk worden gesteld voor schade die daarvan het gevolg is.

Bewaar de gebruiks- en montagehandleiding en geef deze door aan een eventuele volgende eigenaar.

### Verantwoord gebruik

- ▶ Deze dampkap is bedoeld voor gebruik in het huishouden en in gelijkaardige omgevingen.
- ▶ Deze dampkap is niet bestemd voor gebruik buiten.
- ▶ Gebruik de dampkap uitsluitend in huishoudelijke context voor het wegzuigen van kookdampen die ontstaan bij het bereiding van gerechten.  
Gebruik voor andere doeleinden is niet toegelaten.
- ▶ De dampkap mag in de recirculatiemodus boven een gaskookstel niet gebruikt worden voor het ventileren van de plaats van opstelling. Raadpleeg een gasprofessional.

# Veiligheidsinstructies en waarschuwingen

---

▶ Personen die op grond van hun fysieke of psychische gesteldheid, hun onervarenheid of gebrek aan kennis van de dampkap niet in staat zijn om deze veilig te bedienen, mogen de dampkap alleen onder toezicht gebruiken.

Deze personen mogen de dampkap alleen zonder toezicht gebruiken als ze weten hoe ze het toestel veilig moeten bedienen. Ze moeten de eventuele risico's van een foutieve bediening kunnen inzien en begrijpen.

## **Kinderen in het gezin**

▶ Houd kinderen onder 8 jaar bij de dampkap vandaan, tenzij u voortdurend toezicht houdt.

▶ Kinderen vanaf 8 jaar mogen de dampkap alleen zonder toezicht gebruiken als ze weten hoe ze de dampkap veilig moeten bedienen. Kinderen moeten de eventuele risico's van een foutieve bediening kunnen inzien en begrijpen.

▶ Kinderen mogen de dampkap niet zonder toezicht reinigen of onderhouden.

▶ Houd kinderen in de gaten wanneer zij zich in de buurt van de dampkap bevinden. Laat kinderen nooit met de dampkap spelen.

▶ De kookplaatverlichting is heel sterk.  
Zorg dat vooral baby's niet direct in de lampen kijken.

▶ Verstikkingsgevaar. Kinderen kunnen zich tijdens het spelen in verpakkingsmateriaal wikkelen (bijvoorbeeld in folie) of het materiaal over hun hoofd trekken en stikken. Houd verpakkingsmaterialen weg van kinderen.

# Veiligheidsinstructies en waarschuwingen

---

## Technische veiligheid

- ▶ Door ondeskundig uitgevoerde installatie-, onderhouds- of reparatiewerkzaamheden kan de gebruiker aanzienlijke risico's lopen. Installatie-, onderhouds- en reparatiewerkzaamheden mogen alleen door een door Miele geautoriseerde deskundige worden uitgevoerd.
- ▶ Schade aan de dampkap kan uw veiligheid in gevaar brengen. Controleer de dampkap op zichtbare schade. Gebruik nooit een beschadigde dampkap.
- ▶ De elektrische veiligheid van de dampkap is uitsluitend gegarandeerd, als deze wordt aangesloten op een aardingssysteem dat volgens de geldende voorschriften is geïnstalleerd. Aan deze fundamentele veiligheidsvoorwaarde moet worden voldaan. Laat de elektrische installatie bij twijfel door een elektricien inspecteren.
- ▶ Tijdelijke of permanente werking op een autonoom of niet-netgekoppeld stroomvoorzieningssysteem (zoals stand-alonetten, back-upsysteem) is mogelijk. Voorwaarde voor het gebruik is dat de energievoorzieningsinstallatie voldoet aan de bepalingen van EN 50160 of een vergelijkbare standaard. De maatregelen voorzien in de huisinstallatie en dit Miele product moeten ook in hun functie en werking gegarandeerd zijn in geïsoleerd of niet netsynchroom bedrijf of de veiligheidsmaatregelen in de installatie moeten door gelijkwaardige maatregelen vervangen worden. Zoals bijvoorbeeld beschreven in de huidige publicatie van VDE-AR-E 2510-2.
- ▶ De aansluitgegevens (frequentie en spanning) op het typeplaatje van de dampkap moeten beslist met de waarden van het elektriciteitsnet overeenkomen om beschadiging van de dampkap te voorkomen. Vergelijk deze aansluitgegevens voordat u het toestel aansluit. Raadpleeg bij twijfel een elektricien.
- ▶ Deze dampkap mag niet op het elektriciteitsnet worden aangesloten via meervoudige stopcontacten of verlengsnoeren die daarvoor niet geschikt zijn. Dit in verband met gevaar voor oververhitting.

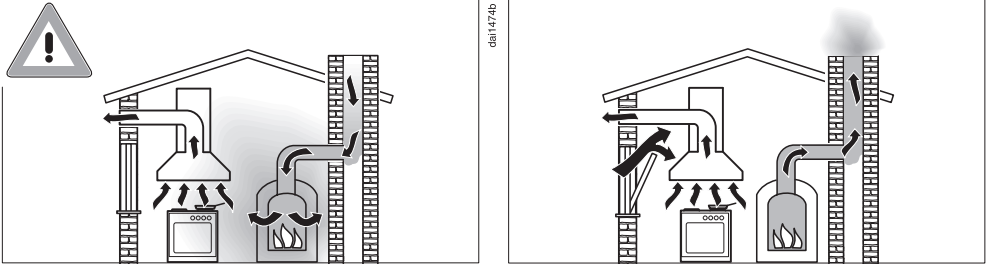
## Veiligheidsinstructies en waarschuwingen

---

- ▶ Gebruik uw dampkap enkel in geïnstalleerde toestand. Enkel dan is een veilige werking gewaarborgd.
- ▶ Deze dampkap mag niet op niet-vaste plaatsen (bijv. op een schip) worden gebruikt.
- ▶ Raak geen onderdelen aan die onder spanning staan. Verander niets aan de elektrische en mechanische opbouw van het toestel. Open de ommanteling van de dampkap slechts zo ver als in het kader van de montage en de reiniging is toegestaan. Open in geen geval overige delen van de ommanteling. Worden deze instructies niet opgevolgd, dan kunnen gebruikers een elektrische schok krijgen en is het mogelijk dat het toestel niet meer goed functioneert.
- ▶ De lampen van de verlichting zijn permanent ingebouwd. De lamp mag uitsluitend worden vervangen door een door Miele erkende technicus of door de Miele klantendienst.
- ▶ Bij installatie-, onderhouds- en reparatiewerkzaamheden mag er geen elektrische spanning op de dampkap staan. Dat is het geval als aan één van de volgende voorwaarden is voldaan:
  - de zekeringen van de elektrische installatie zijn uitgeschakeld of
  - de schroefzekeringen van de elektrische aansluiting zijn er geheel uitgedraaid of
  - de stekker (indien aanwezig) is uit de contactdoos getrokken. Trek daarbij aan de stekker en niet aan de aansluitkabel.

# Veiligheidsinstructies en waarschuwingen

## Gelijktijdig gebruik met een toestel dat lucht uit dezelfde ruimte verbruikt



**⚠** Dit kan levensgevaarlijk zijn!

Wees heel voorzichtig als u de dampkap tegelijk gebruikt met verbrandingssystemen die lucht uit dezelfde ruimte gebruiken of gebruikmaken van dezelfde afvoerinstallatie.

Dergelijke verbrandingssystemen halen de lucht die nodig is voor de verbranding uit het vertrek waar de systemen zich bevinden en voeren de rookgassen af via een afvoerkanaal (bijvoorbeeld via een schoorsteen). Dit kunnen bijvoorbeeld gas-, olie-, hout- of kolenkachels zijn, maar ook gasboilers, warmwaterketels op gas, gaskookplaten en gasovens.

De dampkap zuigt lucht uit de keuken en de aangrenzende ruimten. Dit geldt bij:

- luchtafvoer en bij
- luchtcirculatie met een buiten het vertrek geplaatste luchtcirculatiebox.

Als de luchtaanvoer niet voldoende is, ontstaat er onderdruk. Het verbrandingssysteem krijgt te weinig lucht. De verbranding wordt negatief beïnvloed.

Giftige verbrandingsgassen kunnen uit de schoorsteen of een ander luchtafvoerkanaal naar de woonruimten geleid worden.

**Levensgevaarlijk!**



## Veiligheidsinstructies en waarschuwingen

---

Het gelijktijdige gebruik van de dampkap en een verbrandingssysteem in dezelfde ruimte is ongevaarlijk als de onderdruk niet groter is dan 4 Pa (0,04 mbar). In dat geval is er geen gevaar dat verbrandingsgassen teruggezogen worden.

Er zullen geen onderdrukproblemen ontstaan als door niet-afsluitbare openingen bijvoorbeeld in deuren of ramen voldoende lucht in de ruimte kan komen. De diameter van de opening waardoor de lucht naar binnen stroomt, moet dan wel groot genoeg zijn. Alleen een muurkast voor luchttoevoer/luchtafvoer is meestal niet toereikend.

Bij de beoordeling van een en ander dient men altijd rekening te houden met de totale ventilatie van de woning. Raadpleeg in ieder geval een vakman.

Wanneer de dampkap met luchtcirculatie wordt gebruikt en de lucht wordt teruggevoerd in de ruimte waar het toestel is geplaatst, is gelijktijdig gebruik van een dampkap en een verbrandingstoestel in dezelfde ruimte niet gevaarlijk.

# Veiligheidsinstructies en waarschuwingen

---

## Veilig gebruik

▶ Bij open vuur bestaat brandgevaar.

Werk nooit met open vuur onder de dampkap. Bijvoorbeeld het flambieren en grillen met open vlam is niet toegestaan. Als de dampkap ingeschakeld is, worden de vlammen in de filter gezogen. Vetresten kunnen vuur vatten.

▶ Sterke hitte-ontwikkeling op een gaskookplaat kan de dampkap beschadigen.

- Let er bij gebruik van de dampkap boven een gaskookplaat of gasfornuis op, dat er altijd een pan staat op de gaspit die in gebruik is. Draai de gaspit ook uit, wanneer u de pan even van het gas neemt.
- Kies pannen die niet groter of kleiner zijn dan de kookzone.
- Regel de stand van het gas zo dat er geen gas langs de pan omhoog komt.
- Zorg ervoor dat u een pan nooit overmatig verhit, zoals dit bij het wokken snel gebeurt.

▶ Condenswater kan zorgen voor corrosieschade aan de dampkap. Schakel de dampkap altijd in als u een kookzone gebruikt om ophoping van condenswater te voorkomen.

▶ Olie en vet kunnen bij oververhitting vanzelf ontbranden en daarbij de dampkap in brand zetten.

Let op potten, pannen en friteuses wanneer u met olie en vet werkt. Ook het grillen op elektrische griltoestellen moet daarom onder continu toezicht plaatsvinden.

▶ Gebruik de dampkap nooit zonder vetfilters om te voorkomen dat zich vuil en vet in de dampkap afzetten, waardoor deze op den duur niet meer goed zal functioneren.

# Veiligheidsinstructies en waarschuwingen

---

- ▶ Hou ermee rekening dat de dampkap bij het koken door de opstijgende hitte erg warm kan worden. Raak de ommanteling en de vetfilters pas aan wanneer de dampkap is afgekoeld.
- ▶ Zet niets op de dampkap.

## Installatie volgens de voorschriften

- ▶ Controleer in de specificaties van de fabrikant of uw kooktoestel in combinatie met een dampkap mag worden gebruikt.
- ▶ Het is niet toegestaan de dampkap boven stookplaatsen voor vaste brandstoffen te monteren.
- ▶ Als de afstand tussen kookplaat en dampkap te klein is, kan dit schade aan de dampkap veroorzaken. Tussen de kookplaat en de onderkant van de dampkap moeten de afstanden worden aangehouden die staan vermeld in het hoofdstuk: “Montage”, tenzij de fabrikant van de kookplaat een grotere afstand aangeeft. Worden er onder de dampkap verschillende kooktoestellen gebruikt waarvoor verschillende afstanden gelden, dan moet de grootste afstand worden aangehouden.
- ▶ Volg voor het monteren van de dampkap de aanwijzingen in het hoofdstuk “Installatie” op.
- ▶ Onderdelen kunnen scherpe randen hebben en tot verwondingen leiden. Draag bij het monteren handschoenen die bescherming bieden tegen snijwonden.
- ▶ Gebruik voor de luchtafvoerleiding enkel buizen of slangen van onbrandbaar materiaal. Die zijn bij uw Miele-handelaar of via de Technische Dienst van Miele verkrijgbaar.

## **Veiligheidsinstructies en waarschuwingen**

---

- ▶ De lucht mag niet worden afgevoerd via een afvoerschoorsteen die wordt gebruikt voor de afvoer van rook of gas, noch via een schacht die wordt gebruikt voor de ontluchting van ruimten waarin wordt gestookt.
- ▶ Wanneer de lucht moet worden afgevoerd via een schoorsteen die niet meer in gebruik is, dient u eerst de officiële voorschriften te raadplegen.

### **Reiniging en onderhoud**

- ▶ Er kan brand ontstaan als het toestel niet volgens de aanwijzingen in deze gebruiksaanwijzing wordt gereinigd.
- ▶ De stoom van een stoomreiniger kan terechtkomen op onderdelen die onder spanning staan en een kortsluiting veroorzaken. Gebruik voor het reinigen van de dampkap nooit een stoomreiniger.

### **Accessoires en onderdelen**

- ▶ Gebruik uitsluitend Miele-accessoires om te voorkomen dat garantieaanspraken vervallen. Worden er andere onderdelen gemonteerd of ingebouwd, dan vervalt het recht op waarborg en/of productaansprakelijkheid.
- ▶ Enkel bij gebruik van originele Miele-onderdelen garandeert Miele dat aan de veiligheidseisen wordt voldaan. Defecte onderdelen mogen alleen door originele Miele-onderdelen worden vervangen.
- ▶ Miele geeft u na het einde van de serieproductie een leveringsgarantie van maximaal 15 jaar en minimaal 10 jaar voor essentiële reserve-onderdelen.

## Afdanken van de verpakking

De verpakking zorgt ervoor dat u het toestel kunt hanteren en beschermt het toestel tegen transportschade. Het verpakkingsmateriaal is uitgekozen met het oog op een zo gering mogelijke belasting van het milieu en de mogelijkheden voor recyclage.

Door hergebruik van verpakkingsmateriaal wordt er op grondstoffen bespaard. Gebruik materiaalspecifieke inzamelings- en retouropties voor recyclebaar materiaal. Uw Miele vakhandelaar neemt de transportverpakking terug.

## Het oude toestel afdanken

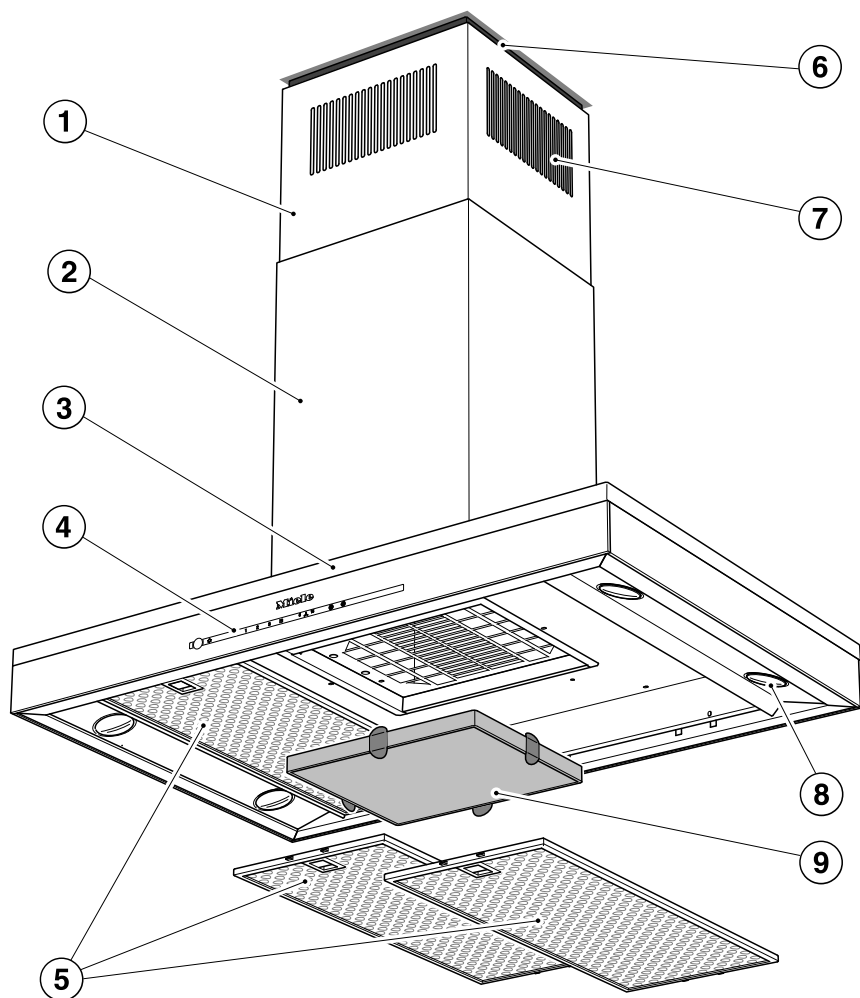
Elektrische en elektronische toestellen bevatten meestal waardevolle materialen. Ze bevatten ook stoffen, mengsels en onderdelen die nodig waren om de toestellen goed en veilig te laten functioneren. Wanneer u uw oude toestel bij het gewone huisvuil gooit of er niet goed mee omgaat, kunnen deze stoffen schadelijk zijn voor de gezondheid en het milieu. Gooi uw oude toestellen daarom nooit weg met het gewone huisvuil.



Lever het toestel in bij een gratis, gemeentelijk inzameldepot voor elektrische en elektronische toestellen, bij uw vakhandelaar of bij Miele. U bent wettelijk zelf verantwoordelijk voor het wissen van eventuele persoonlijke gegevens op het oude toestel. U bent wettelijk verplicht om niet compleet ingebouwde gebruikte batterijen en accu's alsmede lampen die onbeschadigd

kunnen worden verwijderd, te verwijderen. Breng deze naar een geschikte inzamellocatie, waar u ze gratis kunt inleveren. Het oude toestel moet tot die tijd buiten het bereik van kinderen worden opgeslagen.

# Overzicht dampkap



- ① Opvulstuk
- ② Schouw
- ③ Wasemscherm
- ④ Bedieningselementen
- ⑤ Vetfilter
- ⑥ Afstandsframe  
Het afstandsframe veroorzaakt een schaduwvoeg tussen bevestigingskolom en plafond. De dampkap kan met of zonder frame worden gemonteerd.
- ⑦ Luchtcirculatioerooster  
Alleen bij luchtcirculatie
- ⑧ Kookplaatverlichting
- ⑨ Anti-geurfilter  
Eenmalig te gebruiken of regenerereerbare anti-geurfilter  
Na te bestellen accessoires voor luchtcirculatie
- ⑩ Sensortoets voor het in- en uitschakelen van de afzuiging
- ⑪ Sensortoets voor het in- en uitschakelen en dimmen van de kookplaatverlichting
- ⑫ Sensortoetsen voor het instellen van het afzuigvermogen
- ⑬ Sensortoets voor de naloopfunctie
- ⑭ Sensortoets voor de bedrijfsurenteller van de vetfilters
- ⑮ Sensortoets voor de bedrijfsurenteller van de anti-geurfilter

# Hoe werkt uw toestel?

De dampkap kan op de volgende manieren worden gebruikt:

## Werking met luchtafvoer



daib0984a

De aangezogen lucht wordt door de vetfilters gereinigd en naar buiten afgevoerd.

## Werking met luchtcirculatie

(enkel met ombouwset en reukfilter als mits toeslag verkrijgbaar toebehoren; zie “Technische gegevens”)



daib0984b


De aangezogen lucht wordt door de vetfilters en bovendien door een reukfilter gereinigd en wordt daarna weer in de keuken geleid.





## Luchtafvoer of luchtcirculatie selecteren

De dampkap is geschikt voor luchtafvoer en luchtcirculatie. Het vermogen van de afzuiging wordt aangepast op de gekozen werkwijze. Standaard is luchtcirculatie ingesteld. Voor luchtafzuiging moet de dampkap opnieuw ingesteld worden.

Er wordt overgeschakeld op luchtafvoer door de bedrijfsurenteller voor de anti-geurfilter(s) te deactiveren.

- Schakel de afzuiging en de verlichting uit.
- Tip de toets uitloop  en de toets anti-geurfilter  tegelijk aan.

Het symbool anti-geurfilter  en één van de vermogensstanden gaan knippen.

- Druk dan op de toets **B**.
- Bevestig de procedure met de toets anti-geurfilter .

Alle controlelampjes gaan uit.

Luchtafvoer is ingesteld.

Bevestigt u de procedure niet binnen 4 minuten na het instellen, dan neemt het toestel automatisch de oude instelling over.

## Miele@home instellen

Voorwaarde:

- Een WiFi-netwerk
- De Miele-app
- Een gebruikersaccount bij Miele. Het gebruikersaccount kunt u aanmaken via de Miele-app.

Uw dampkap heeft een geïntegreerde WiFi-module. Verbind de dampkap met uw wifi-netwerk. Daarna kunt u de dampkap met de Miele-app bedienen.

Als uw Miele-kookplaat ook in het eigen WiFi-netwerk is opgenomen, kunt u de automatische besturing van de dampkap met de Con@ctivity-functie gebruiken. Als uw Miele-kookplaat ook in het eigen WiFi-netwerk is opgenomen, kunt u de automatische besturing van de dampkap met de Con@ctivity-functie gebruiken.

Het signaal van uw WiFi-netwerk moet voldoende sterk zijn op de locatie waar uw dampkap geïnstalleerd wordt.

U kunt verbinding maken met uw eigen WiFi-netwerk met de Miele-app of via WPS.

# Eerste ingebruikneming

## Beschikbaarheid van Miele@home

Het gebruik van de Miele-app is afhankelijk van de beschikbaarheid van de Miele@home-services in uw land.

De service Miele@home is niet in elk land beschikbaar.

Informatie over de beschikbaarheid vindt u op de website [www.miele.com](http://www.miele.com).

## Miele-app

De Miele-app kunt u gratis downloaden uit de Apple App Store® of de Google Play Store™.



## Met de app verbinden

U kunt de netwerkverbinding met de Miele-app tot stand brengen.

- Installeer de Miele app op uw mobiele toestel.

Om via de app te kunnen aanmelden, dient u te beschikken over:

1. Het wachtwoord van uw WiFi-netwerk
2. Het wachtwoord van uw dampkap



Het wachtwoord van de dampkap bestaat uit de laatste 9 cijfers van het productienummer op het typeplaatje.

Het typeplaatje is zichtbaar nadat u de vetfilter hebt verwijderd.



- Start de toestelaanmelding in de app. Volg de aanmeldingsstappen.

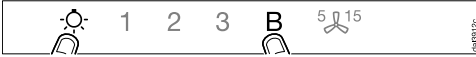
Als u gevraagd wordt om de wifi van de dampkap te activeren, gaat u als volgt te werk:


# Eerste ingebruikneming

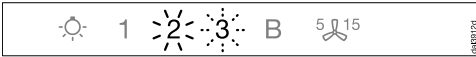
- Schakel de dampkap uit.



- Houd de toets **B** ingedrukt.



- Druk tegelijkertijd op de toets verlichting .

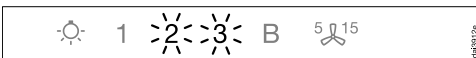


- 2 licht continu op, 3 knippert.

De dampkap is tijdens de volgende 2 minuten klaar voor de verbinding.




- Volg de overige aanwijzingen in de app op.



- Na succesvolle verbinding branden 2 en 3 continu.



- Verlaat de verbindingmodus van de dampkap door op de toets naloop  te drukken.

De dampkap kan nu met de app bediend worden.

## Met WPS verbinden


Uw WLAN-router moet geschikt zijn voor WPS (WiFi Protected Setup).

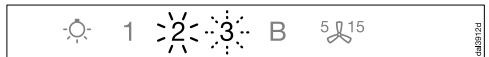
- Schakel de dampkap uit.



- Houd de toets **B** ingedrukt.

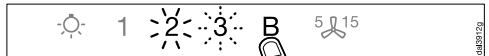


- Druk tegelijkertijd op de toets verlichting .

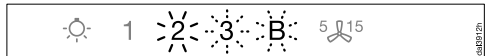


- 2 licht continu op, 3 knippert.

De WLAN-verbinding moet gelijktijdig op de dampkap en op uw WPS-router gestart worden.



- Druk na enkele seconden op de toets **B** op de dampkap.



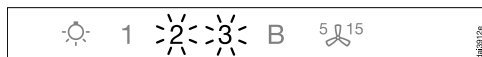
Na korte tijd licht 2 continu op, 3 en B knipperen.

De dampkap is tijdens de volgende twee minuten klaar voor de verbinding.

# Eerste ingebruikneming



- Start de WPS-verbinding op uw WLAN-router.



Na succesvolle verbinding branden **2** en **3** continu.



- Verlaat de verbindingsmodus van de dampkap door op de toets uitloop  $5/15$  te drukken.

De dampkap kan nu met de app bediend worden.

Als er geen verbinding kon worden gemaakt, kan het zijn dat u de WPS op uw router niet snel genoeg hebt ingeschakeld. Herhaal in dat geval de vorige stappen.

**Tip:** Als uw WLAN-router niet over WPS beschikt, gebruikt u de Miele-app.

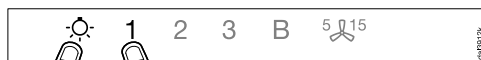
## WiFi afmelden (terugzetten naar de fabrieksinstellingen)

Om een nieuwe WiFi-verbinding te maken moet eerst de bestaande WiFi-verbinding verbroken worden.

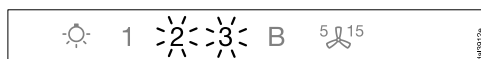
- Schakel de dampkap uit.



- Houd de toets **1** ingedrukt.



- Druk tegelijkertijd op de toets verlichting  $\odot$ .

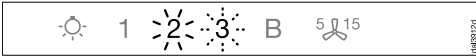


Bij een bestaande WLAN-verbinding branden **2** en **3** continu.

De dampkap is tijdens de volgende twee minuten klaar voor het verbreken van de verbinding.



- Druk dan op de toets **1**.



- 2** licht continu op en **3** knippert.



- Na enkele seconden knipperen **2** en **3**.  
De verbinding is verbroken.



- Verlaat de afmeldmodus van de dampkap door op de toets uitloop **5** met **15** te drukken.

De WLAN-verbinding is verbroken. Er kan een nieuwe verbinding gemaakt worden.

## Con@ctivity instellen

Con@ctivity beschrijft de directe communicatie tussen een elektrische kookplaat van Miele en een Miele-dampkap. Hiermee kan de dampkap automatisch bestuurd worden, afhankelijk van de status van een daaronder liggende losse elektrische Miele-kookplaat.

- Nadat de kookplaat is ingeschakeld, gaan de kookplaatverlichting en na korte tijd de afzuiging van de dampkap automatisch aan.
- Tijdens het kookproces kiest de dampkap automatisch het juiste afzuigvermogen. De vermogensstand van de afzuiging hangt af van het aantal ingeschakelde kookplaten en van de gekozen kookstanden.
- Nadat de kookplaat is uitgeschakeld, gaan na een uitlooptijd ook de afzuiging en de kookplaatverlichting van de dampkap automatisch uit.

Gedetailleerde informatie over deze functie vindt u in het hoofdstuk: 'Bediening'.

# Eerste ingebruikneming

## Con@ctivity via het eigen WiFi-netwerk (Con@ctivity 3.0)

Voorwaarde:

- Eigen WiFi-netwerk
- Kookplaat die geschikt is voor wifi

- Neem de dampkap en uw kookplaat in het eigen WiFi-netwerk op (zie paragraaf “Miele@home installeren”).

Con@ctivity wordt automatisch geactiveerd.

## Con@ctivity via een directe WiFi-verbinding (Con@ctivity 3.0)

Voorwaarde(n):

- Kookplaat die geschikt is voor WiFi

Als u geen eigen netwerk heeft, kunt u een directe verbinding tussen kookplaat en dampkap tot stand brengen.

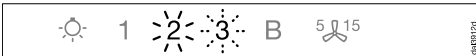
- Schakel de dampkap uit.



- Houd de toets **B** ingedrukt.



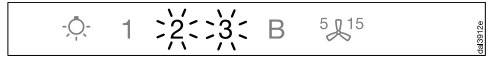
- Druk tegelijkertijd op toets **1**.



**2** licht continu op, **3** knippert.

De dampkap is tijdens de volgende 2 minuten klaar voor de verbinding.

- Start de wifi-verbinding op de kookplaat. Zie daarvoor de gebruiksaanwijzing van de kookplaat.



- Na succesvolle verbinding branden **2** en **3** continu.

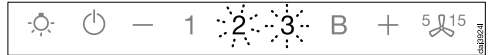


- Verlaat de verbindingmodus van de dampkap door op de toets naloop **5** te drukken.

Con@ctivity is nu geactiveerd.

Als de directe wifi-verbinding tot stand is gebracht, kunnen de kookplaat en dampkap niet in een eigen netwerk opgenomen worden. Mocht u dit later toch wensen, dan dient u eerst de directe wifi-verbinding tussen kookplaat en dampkap uit te schakelen (zie paragraaf “Wifi afmelden”).

## Verbinding herhalen



Als er geen verbinding mogelijk is, knippen **2** en **3** of wordt de procedure door de dampkap afgebroken.

- Verbreek de verbinding met de dampkap (zie paragraaf “WiFi afmelden”) en met de kookplaat.
- Herhaal de verbinding.

# Bediening (automatische werking)

Wanneer Con@ctivity is geactiveerd, werkt de dampkap altijd in de automatische functie (zie hoofdstuk: “Eerste ingebruikname”, paragraaf “Con@ctivity instellen”).

Zie hoofdstuk “Bediening (Handmatige bediening)”, paragraaf “Koken zonder Con@ctivity-functie” als u de dampkap handmatig wenst te bedienen.



Voorbeelden voor de vermogensstanden 1 tot en met **B**

## Koken met de Con@ctivity-functie (Automatische bediening)

- Schakel een kookplaat in op een willekeurige stand.

De kookplaatverlichting wordt ingeschakeld.

Na een paar seconden gaat de afzui-ging aan: eerst kort op stand **2**, daarna direct op stand **1**.

Tijdens het kookproces kiest de dampkap automatisch het juiste afzuigvermogen.

Dit is gebaseerd op het totale vermogen dat op dat moment voor de kookplaat is ingeschakeld, namelijk het aantal ingeschakelde kookzones en de ingeschakelde kookstanden.

Wanneer u bij de kookplaat een hogere kookstand inschakelt of wanneer u verschillende kookzones inschakelt, kiest de dampkap een hogere vermogensstand.

Wanneer u bij de kookplaat een lagere kookstand inschakelt of wanneer u één of meer kookzones uitschakelt, kiest de dampkap een lagere vermogensstand.

## Reactietijd

De dampkap reageert met vertraging. Een wijziging in de vermogensstand van de kookplaat hoeft namelijk niet meteen tot meer of minder dampontwikkeling te leiden.

De vertraging is ook toe te schrijven aan het feit dat de kookplaat de informatie met tussenpozen naar de dampkap verzendt.

De reactie van de dampkap volgt na enkele seconden of enkele minuten.

# Bediening (automatische werking)

---

## Bij het braden

- U schakelt bijvoorbeeld voor het verhitten van een pan, een kookplaat op de hoogste stand in. Circa 10 seconden tot 4 minuten daarna zet u deze op een lagere stand (60 seconden tot 5 minuten bij een Highlight-kookplaat).

De dampkap herkent dat u aan het braden bent.

De dampkap gaat aan. Nadat de kookplaat op een lagere stand is gezet, wordt de dampkap naar stand 3 teruggeschakeld en blijft deze circa 5 minuten op deze stand staan.

Daarna wordt het afzuigvermogen van de dampkap weer door de Con@ctivity-functie gestuurd.

U kunt het afzuigvermogen ook voortijdig handmatig wijzigen.

## Uitschakelen

- Schakel alle kookzones uit.

De afzuiging van de dampkap wordt in de minuten daarna stap voor stap op een lagere stand gezet en tenslotte helemaal uitgeschakeld.

Dan wordt de keukenlucht gezuiverd van eventueel nog aanwezige dampen en geurtjes.

- Van de intensiefstand wordt de afzuiging direct teruggeschakeld naar stand 3.
- Van stand 3 wordt de afzuiging na ca. 1 minuut teruggeschakeld naar stand 2.
- Van stand 2 wordt de afzuiging na 2 minuten teruggeschakeld naar stand 1.
- Van stand 1 wordt de afzuiging na 2 minuten uitgeschakeld.
- 30 seconden daarna wordt de kookplaatverlichting uitgeschakeld.

We zijn klaar met koken.



## De automatische functie tijdelijk uitschakelen

U kunt de automatische functie tijdens het koken tijdelijk uitschakelen, en wel als volgt:

- kies handmatig een andere vermogensstand of
- schakel de dampkap handmatig uit of
- u activeert de functie uitloop  $5\text{min}^{15}$  van de dampkap. De afzuiging gaat na de gekozen uitlooptijd uit, de verlichting blijft ingeschakeld.

De functies van de dampkap kunnen nu met de hand worden bediend (zie hoofdstuk “Bediening (Handmatige bediening)”).

## Terug naar de automatische functie

U kunt terug naar de automatische functie en wel als volgt:

- kies handmatig een vermogensstand en wacht circa 5 minuten voordat u de dampkap weer gaat bedienen, of
- kies handmatig een vermogensstand die overeenkomt met de automatische vermogensstand, of
- zorg ervoor dat de afzuiging van de dampkap en de kookplaat minstens 30 seconden uitgeschakeld zijn geweest.

De eerstvolgende keer dat u de kookplaat weer inschakelt, start deze weer in de automatische functie.

U hebt de mogelijkheid om de dampkap tijdens een volledige kookbeurt handmatig te bedienen.

- Schakel daarvoor de afzuiging van de dampkap **voor** de kookplaat in.

Als na het koken de dampkap en de kookplaat minstens 30 seconden uitgeschakeld waren, start de kookplaat de volgende keer opnieuw in de automatische functie.

# Bediening (handmatige werking)

---

## Koken zonder Con@ctivity-functie (Handmatige bediening)

Onder de volgende voorwaarden kunt u de dampkap met de hand bedienen:

- De Con@ctivity-functie is niet geactiveerd.
- U heeft de Con@ctivity-functie tijdelijk gedeactiveerd (Zie hoofdstuk “Bediening (Automatische bediening)”, paragraaf “De automatische functie tijdelijk uitschakelen”).

## Afzuiging inschakelen

Schakel de afzuiging in, zodra u begint met het koken. Hierdoor worden kookdampen vanaf het eerste moment afgezogen.

- Tip de aan-uittoets  aan.

De afzuiging start op stand **2**.

## Afzuigvermogen kiezen

Voor lichte tot zware kookdampen en geuren kunt u kiezen tussen de vermogensstanden **1** tot en met **3**.

Wanneer u aanbraadt waarbij veel damp en geur vrijkomt, raden wij u aan om stand **B**, de “boosterstand”, te gebruiken.

- Kies de gewenste vermogensstand door op de knoppen **1** tot **B** te drukken.

## De boosterstand terugschakelen






Is het Power Management System (voordien) geactiveerd, dan wordt het afzuigvermogen na 5 minuten automatisch teruggeschakeld naar stand **3**.

## Nalooptijd inschakelen


Laat de afzuiging na het koken nog enkele minuten werken. De keukenlucht wordt gezuiverd van eventueel nog aanwezige dampen en geurtjes.

Resten in de dampkap en in de geurtjes die hierdoor ontstaan worden voorkomen.

De nalooptijd biedt de mogelijkheid, dat de afzuiging na een gekozen tijd automatisch uitschakelt.

- Tip na het koken de toets nalooptijd <sup>5</sup>/<sub>15</sub> aan als de afzuiging ingeschakeld is.
- 1 x voor 5 minuten uitlooptijd, waarbij  **5** gaat branden.
- 2 x voor 15 minuten uitlooptijd, waarbij  **15** gaat branden.
- Als u opnieuw op de toets nalooptijd <sup>5</sup>/<sub>15</sub> drukt, blijft de afzuiging ingeschakeld. (<sup>5</sup>/<sub>15</sub> dooft).

## Afzuiging uitschakelen



- Schakel de afzuiging uit met de toets aan/uit .

## Kookplaatverlichting in- en uitschakelen/dimmen

De kookplaatverlichting kunt u onafhankelijk van de afzuiging in- en uitschakelen en de lichtsterkte verminderen.

- Druk voor het in- en uitschakelen kort op de toets verlichting .

Wanneer u de verlichting inschakelt, brandt de verlichting op maximale sterkte.

- Wilt u de verlichting zwakker hebben, blijf dan op toets  van de verlichting drukken. De verlichting wordt zwakker totdat u de toets loslaat.
- Wilt u de verlichting weer sterker hebben, druk dan opnieuw op toets verlichting  en blijf erop drukken. De verlichting wordt sterker totdat u de toets loslaat.

## Powermanagement




De dampkap beschikt over een powermanagement. Het powermanagement zorgt voor de energiebesparing. Het zorgt ervoor dat de afzuiging automatisch terugschakelt en de verlichting wordt uitgeschakeld.

- Als de boosterstand ingesteld is, wordt de afzuiging na 5 minuten automatisch naar stand 3 teruggeschakeld,
- Als stand 3, 2 of 1 ingesteld is, wordt het afzuigvermogen na 2 uur automatisch één stand lager gezet en daarna in stappen van 30 minuten uitgeschakeld.
- Als de kookvlakverlichting ingeschakeld is, wordt deze na 12 uur automatisch uitgeschakeld.

U kunt het powermanagement deactiveren.

Onthoud dat deactiveren kan leiden tot een verhoogd energieverbruik.

## Powermanagement deactiveren/activeren

- Schakel de afzuiging en de verlichting uit.
- Tip de toets uitloop  circa 10 seconden aan totdat stand **1** van de vermogensstanden gaat branden.
- Raak daarna volgende toetsen achter elkaar aan:
  - de toetsverlichting ,
  - de **1** toets en weer op
  - de toetsverlichting .

## Bediening (handmatige werking)

---

Als het powermanagement ingeschakeld is, branden de standen **1** en **B** continu.


Als dit is uitgeschakeld, knipperen de standen **1** en **B**.

- Raak de toets **1** aan om het powermanagement te deactiveren.

De standen **1** en **B** knipperen.

- Activeer het powermanagement door de toets **B** aan te raken.

De standen **1** en **B** branden continu.



- Druk op toets uitloop <sup>5</sup>  <sup>15</sup> om de procedure te bevestigen.

Alle lampjes gaan uit.

Als u de procedure niet binnen 4 minuten bevestigt, neemt het toestel automatisch de oude instelling over.

## Veiligheidsuitschakeling



Als het Powermanagement uitgeschakeld is, wordt de ingeschakelde dampkap na 12 uur automatisch uitgeschakeld (afzuiging en kookplaatverlichting).

- Als u de dampkap weer wilt inschakelen, druk dan op de Aan/Uit-toets  of op de verlichtingstoets .

# Bediening (automatische en handmatige werking)

## Bedrijfsurenteller

De dampkap registreert de uren dat ze in werking is.

De bedrijfsurentellers geven door het oplichten van het vetfiltersymbool  of het anti-geurfiltersymbool  aan wanneer de filters moeten worden vervangen. Zie voor reinigen en vervangen van de filters en voor het terugzetten van de tellers het hoofdstuk 'Reiniging en onderhoud'.


## Bedrijfsurenteller voor de vetfilters wijzigen

U kunt de bedrijfsurenteller aan uw kookgewoonten aanpassen.

Vanuit de fabriek is een reinigingsinterval van 30 uur ingesteld.

- Kies 20 uur wanneer u veel braadt en frituurt.
- Als u slechts af en toe kookt, kunt u ook een korter reinigingsinterval kiezen. Daardoor voorkomt u dat aangekoekt vet verhardt en het reinigen daardoor moeilijker wordt.
- Kies een langere reinigingsinterval van 40 of 50 uur wanneer u regelmatig zeer vetarm kookt.

■ Schakel de afzuiging en de verlichting uit.


■ Tip de toets uitloop <sup>5</sup>  - en de toets vetfilter  tegelijk aan.

Het symbool vetfilter  en één van de vermogensstanden gaan knipperen.

De standen **1** tot en met **B** geven aan hoeveel uren zijn ingesteld:

Stand <b>1</b> .....	20 uur
Stand <b>2</b> .....	30 uur
Stand <b>3</b> .....	40 uur
Stand <b>B</b> .....	50 uur

■ Kies met de sensortoetsen de gewenste tijd.

■ Bevestig de procedure met de toets vetfilter .

Alle lampjes gaan uit.

Bevestigt u de procedure niet binnen 4 minuten na het instellen, dan neemt het toestel automatisch de oude instelling over.

# Bediening (automatische en handmatige werking)

## Bedrijfsurenteller anti-geurfilter wijzigen of deactiveren


De anti-geurfilter is nodig voor luchtcirculatie.

U kunt de bedrijfsurenteller aan uw kookgewoonten aanpassen.

Voor luchtafvoer moet deze uitgeschakeld worden.


Standaard is een vervangingsinterval van 180 uur ingesteld.

- Schakel de afzuiging en de verlichting uit.
- Tip de toets uitloop  en de toets anti-geurfilter  tegelijk aan.

Het symbool anti-geurfilter  en één van de vermogensstanden gaan knipperen.

De standen **1** tot en met **B** geven aan hoeveel uren zijn ingesteld:

Stand <b>1</b> .....	120 uur
Stand <b>2</b> .....	180 uur
Stand <b>3</b> .....	240 uur
Stand <b>B</b> .....	niet geactiveerd

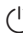


- Kies met de sensortoetsen de gewenste tijd.
- Bevestig de procedure met de toets anti-geurfilter .

Alle controlelampjes gaan uit.

Bevestigt u de procedure niet binnen 4 minuten na het instellen, dan neemt het toestel automatisch de oude instelling over.

## Bedrijfsurenteller controleren

Vòòr afloop van de ingestelde tijd kunt u controleren hoeveel procent al is verstreken.

- Schakel de afzuiging in met de toets aan/uit .
- Tip de toets vetfilter  of de toets anti-geurfilter  aan en laat uw vinger even op de toets rusten.

Eèn of meer vermogensstanden gaan knipperen.

Het aantal knipperende standen geeft aan hoeveel procent van de ingestelde tijd is verstreken.

Stand <b>1</b> .....	25 %
Standen <b>1</b> en <b>2</b> .....	50 %
Standen <b>1</b> tot en met <b>3</b> .....	75 %
Standen <b>1</b> tot en met <b>B</b> .....	100 %

Wanneer de dampkap wordt uitgeschakeld of de stroom uitvalt blijven de geregistreerde uren opgeslagen.


## Tips om energie te besparen

---

Deze dampkap werkt zeer efficiënt en energiebesparend. Volgende maatregelen ondersteunen u bij het spaarzame gebruik:


- Zorg bij het koken voor een goede ventilatie van de keuken. Stroomt bij luchtafvoer niet voldoende lucht, dan werkt de dampkap niet efficiënt en zijn er verhoogde werkingsgeluiden.
- Kook op een zo laag mogelijke kookstand. Weinig kookdampen betekenen een lage vermogensstand aan de dampkap en hierdoor ook minder stroomverbruik.
- Maak de filters geregeld schoon of vervang ze. Door erg vette filters wordt het vermogen verlaagd en bestaat er brandgevaar. Voorts bestaat dan een risico voor de hygiëne.
- Gebruik de Con@ctivity-functie. De dampkap wordt automatisch in- en uitgeschakeld. De dampkap kiest de optimale vermogensstand voor desbetreffende situatie en zorgt zo voor een laag energieverbruik.
- Als u de dampkap handmatig bedient, let dan op het volgende:
  - Controleer het ingestelde vermogen op de dampkap. Meestal is een lage vermogensstand voldoende. Gebruik de boosterstand alleen als dat nodig is.
  - Schakel als er veel damp vrijkomt tijdig naar een hogere vermogensstand. Dat is efficiënter dan door langdurig afzuigen te proberen dampen terug te zuigen die zich al in de keuken hebben verspreid.
  - Let erop om de dampkap na het koken weer uit te schakelen. Als na het koken de lucht in de keuken nog gezuiverd moet worden van aanwezige damp en geuren, gebruikt u de uitloofunctie. De afzuiging wordt na de gekozen uitlooptijd automatisch uitgeschakeld.

# Reiniging en onderhoud

 Koppel de dampkap bij elk onderhoud en reiniging los van de voeding (zie hoofdstuk: “Veiligheidsinstructies en waarschuwingen”).

## Behuizing

### Algemeen

 Het oppervlak en de bedieningselementen zijn gevoelig voor krassen en kerven.

Neem dus de volgende tips in acht.

- Maak alle oppervlakken en bedieningselementen enkel schoon met een vaatdoekje, afwasmiddel en warm water.
- Wrijf het oppervlak vervolgens met een zachte doek droog.

### Gebruik geen

- reinigingsmiddel dat soda, zuur, chloor of oplosmiddelen bevat,
- schurend reinigingsmiddel zoals schuurpoeder of -crème, schuursponsjes of gebruikte sponzen waarin restjes schuurmiddel zitten.

## Roestvrijstalen oppervlakken

Neem de algemene regels in acht en gebruik daarnaast een niet-schurend reinigingsmiddel dat speciaal geschikt is voor roestvrij staal.

Gebruik, om te voorkomen dat de oppervlakken snel weer vuil worden, ook een onderhoudsmiddel voor roestvrij staal (verkrijgbaar bij Miele).

## Bijzondere opmerkingen voor ommanteling met een gekleurde coating

Bij het reinigen ontstaan fijne krasjes op het oppervlak, die afhankelijk van de kamerverlichting zichtbaar kunnen zijn.

## Bijzondere opmerkingen voor glazen oppervlakken

- Neem hiervoor de algemene regels in acht. Gebruik daarnaast een reinigingsmiddel dat speciaal geschikt is voor glas.



## Vetfilters

 Brandgevaar  
Verzadigde vetfilters zijn brandbaar.  
Reinig de vetfilters regelmatig.


De recycleerbare metalen vetfilters in het toestel nemen de vaste deeltjes uit de keukendampen op (vet, stof, etc.) en zorgen er zo voor dat de dampkap niet vuil wordt.

De vetfilters moeten regelmatig worden gereinigd.

Sterk vervuilde vetfilters verminderen het afzuigvermogen en zorgen voor meer vervuiling van de dampkap en de keuken.


## Reinigingsinterval

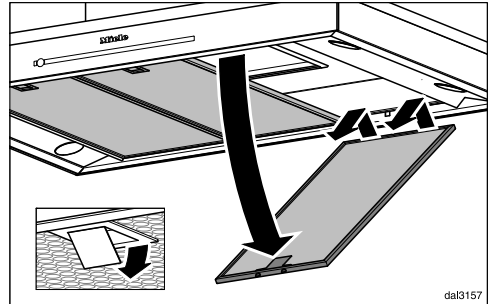
Aangekoekt vet wordt na verloop van tijd hard en het wordt dan steeds moeilijker om de filters schoon te krijgen. U kunt daarom het beste de vetfilters om de 3 – 4 weken schoonmaken.

De bedrijfsurenteller geeft aan, wanneer de vetfilters moeten worden gereinigd. Het symbool vetfilter  gaat dan branden.

U kunt het interval van de bedrijfsurenteller aan uw kookgewoonten aanpassen (zie hoofdstuk: “Bediening (Automatisch en handmatig bedrijf”).

## De vetfilter uitnemen

 Een vetfilter kan makkelijk uit uw handen glippen.  
Daarbij kunnen de vetfilter en de kookplaat beschadigd raken.  
Houd de vetfilter bij het verwijderen, reinigen en terugplaatsen daarom goed vast.



- Open de vergrendeling van de vetfilter, zwenk de vetfilter ca. 45° omlaag, haak hem achteraan los en neem hem uit.

## De vetfilters met de hand reinigen

- Reinig de vetfilters in warm water met een afwasborstel en een zacht handafwasmiddel. Gebruik het handafwasmiddel niet geconcentreerd.

# Reiniging en onderhoud

## Ongeschikte reinigingsmiddelen

Vetfilters kunnen beschadigd raken door reinigingsmiddelen die daarvoor niet geschikt zijn.

De volgende reinigingsmiddelen mogen niet worden gebruikt:

- kalkoplossende reinigingsmiddelen
- schuurpoeder of schuurcrème
- agressieve allesreinigers en vetoplossers
- ovenspray

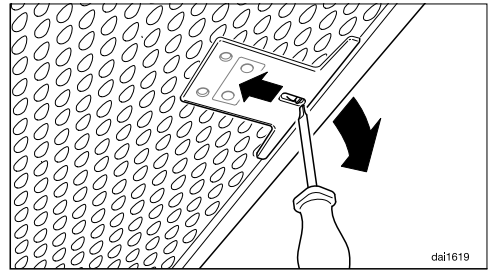
## Vetfilters reinigen in de vaatwasser

- Plaats de vetfilters verticaal of schuin in het onderrek. Let erop dat de sproeiarm vrij kan bewegen.
- Gebruik een reinigingsmiddel dat geschikt is voor huishoudelijk gebruik.
- Kies een programma met een temperatuur tussen de 50 °C en 65 °C.

Bij reiniging van de vetfilters in de vaatwasser kunnen sommige reinigingsmiddelen blijvende verkleuringen veroorzaken op de filteroppervlakken. Deze verkleuringen hebben geen nadelig effect op de werking van de vetfilters.

## Na het reinigen


- Leg de vetfilters na het schoonmaken nog op een vochtopnemend voorwerp te drogen.
- Wanneer de vetfilters uitgenomen zijn, kan u de bereikbare onderdelen van de behuizing van vet ontdoen. Op die manier voorkomt u brandgevaar.
- Plaats de vetfilters weer terug. Zorg ervoor dat de vergrendeling bij het plaatsen van de vetfilters naar buiten wijst.



- Als de vetfilters verkeerd geplaatst zijn, kunt u de vergrendeling door de uitsparingen met een kleine schroevendraaier ontgrendelen.


## Werkingsurenteller voor de vetfilter resetten

Na de reiniging moet de urenteller worden gereset.

- Controleer of de afzuiging aan is en tip dan circa 3 seconden de toets vetfilter  aan totdat alleen nog stand 1 knippert.

Het symbool vetfilter  gaat uit.

Vetfilters reinigen vóórdát het ingestelde aantal uren is verstreken:

- Tip de toets vetfilter  circa 6 seconden aan, totdat alleen nog maar stand 1 knippert.

## Vetfilter vervangen

Door regelmatig gebruik en reiniging kunnen de filteroppervlakken verslijten.

Wanneer u schade vaststelt, vervangt u de vetfilters.

U kunt de vetfilters via Miele (zie achter in deze gebruiksaanwijzing) of de Miele vakhandelaar verkrijgen.

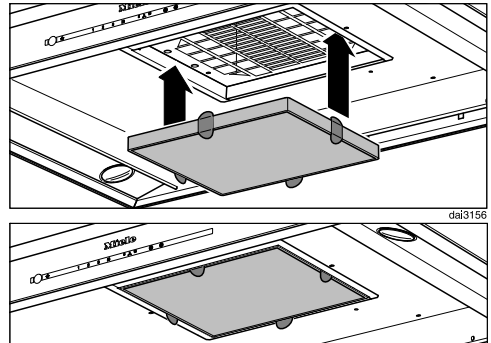
## Actieve koolstoffilter

Bij luchtcirculatie dient u naast de vetfilters ook nog een anti-geurfilter te gebruiken. Deze bindt tijdens het koken de aanwezige kookgeurtjes.

Het anti-geurfilter wordt in het waserscherm boven de vetfilters geplaatst.

## Anti-geurfilter plaatsen/vervangen

- Verwijder eerst de vetfilters als u het anti-geurfilter wilt plaatsen of vervangen.
- Haal het anti-geurfilter uit de verpakking.



- Druk het anti-geurfilter in het frame.
- Plaats de vetfilters weer terug.

# Reiniging en onderhoud

---


## Vervangingsfrequentie

- Vervang de anti-geurfilter altijd zodra kookluchtjes niet meer voldoende worden opgenomen.  
In ieder geval om de 6 maanden vervangen.

De urenteller geeft aan wanneer de actievekoolfilters moet worden vervangen. Het symbool actievekoolfilter  gaat dan branden.


## Bedrijfsurenteller voor de anti-geurfilter terugzetten naar fabrieksinstellingen

Na de vervanging moet de urenteller worden gereset.

- Controleer of de afzuiging aan is en tip de toets anti-geurfilter  dan circa 3 seconden aan, totdat alleen stand **1** knippert.

Het symbool anti-geurfilter  gaat uit.

Wanneer u het anti-geurfilter vervangt **voordat** het ingestelde aantal uren is verstreken,

- Tip de toets anti-geurfilter  circa 6 seconden aan, totdat alleen nog stand **1** knippert.

## Anti-geurfilters weggoien

- Gooi de gebruikte anti-geurfilter bij het huisvuil.

## Regeneerbare anti-geurfilter


Voor deze dampkap is een regeneerbare anti-geurfilter verkrijgbaar. U kunt het in de oven regenereren en vaker gebruiken.

- Raadpleeg voor het gebruik de bijbehorende gebruiksaanwijzing.

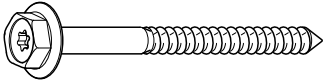
U kunt de anti-geurfilters in de webshop van Miele, bij Miele zelf (zie achter in deze gebruiksaanwijzing) of bij de Miele-vakhandelaar verkrijgen.

De type-aanduiding vindt u in het hoofdstuk “Technische gegevens”.

## Voor de installatie

 **Neem voordat u met de installatie begint de informatie in dit hoofdstuk en in het hoofdstuk: "Veiligheidsinstructies en waarschuwingen" in acht.**

## Montagemateriaal



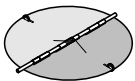
**4 schroeven 7 x 110 mm en**



**4 pluggen 10 x 80 mm**  
om de dampkap aan het plafond te bevestigen.

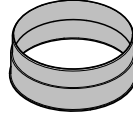
De pluggen zijn voorzien van een Europese technische goedkeuring (ETA, European Technical Approval) voor gebruik in plafonds van beton.

Gebruik de pluggen alleen in combinatie met de bijgeleverde schroeven 7 x 110 mm. Kies voor andere plafondconstructies de gepaste bevestigingsmiddelen. Zorg ervoor dat het plafond draagkrachtig genoeg is.



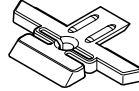
**1 terugslagklep**

te plaatsen in de uitblaastuit van de motoreenheid (niet bij luchtcirculatie). Afhankelijk van het model is de terugslagklep al gemonteerd.



**1 luchtafvoertuit**

voor een luchtafvoerleiding  $\varnothing$  150 mm



**4 Telescopische houders**

om de hoogte van het telescopische deel te regelen en het te bevestigen



**4 schroeven M4 x 8,5 mm**

voor de bevestiging van de telescopische houders.



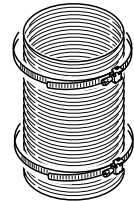
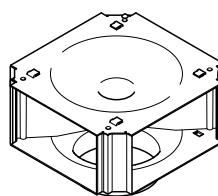
**14 schroeven M4 x 8 mm**

om de afstandslijst en de dampkap aan het draagframe te bevestigen.



**1 schroef M4 x 16 mm**

om de schouw te bevestigen.



**Ombouwset voor werking met luchtcirculatie DUI 32**

(niet bijgeleverd, mits toeslag verkrijgbaar toebehoren). De ombouwset bevat een bochtstuk, een aluminium slang en slangklemmen.

08565780

08571140

08162250

06462161

08162240

08006572

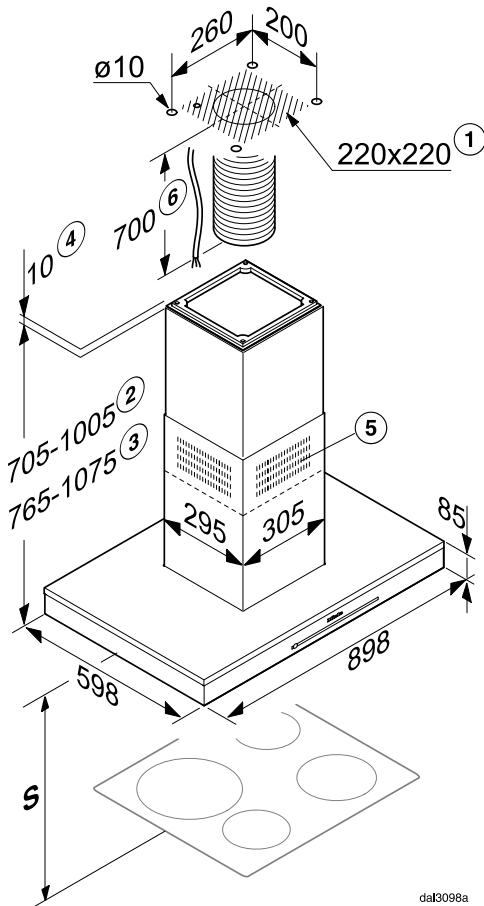
07602740

08272520

da83149

# Installatie

## Afmetingen van het toestel



- 1 Plaats van montage: opening voor de luchtafvoerleiding en de aansluitkabel. Voor werking met luchtcirculatie moet alleen een aansluitkabel worden gelegd.
- 2 Mogelijke hoogte van het toestel met afvoer naar buiten
- 3 Mogelijke hoogte van het toestel met luchtcirculatie
- 4 Alternatieve montage met afstandslijst
- 5 Luchtuitlaat bij circulatie naar boven gemonteerd
- 6 Van de aansluiting in het plafond tot de aansluiting in de dampkap moet er een aansluitkabel en bij werking met luchtafvoer een flexibele luchtafvoerleiding in gereedheid worden gebracht.

Luchtafvoeraansluiting  $\varnothing 150$  mm

dat3098a

## Afstand tussen kookplaat en dampkap (S)

Tussen de onderkant van de dampkap en de plek waar gekookt, gebakken, gebraden, gegrilleerd of gefrituurd wordt, moet een minimumafstand worden aangehouden. Deze kunt u hieronder vinden.

Geef de fabrikant echter een grotere afstand aan, houd dan deze aan.

Neem ook de veiligheidsinstructies en waarschuwingen in het gelijknamige hoofdstuk in acht.

Kooktoestel	Minimumafstand S
Elektrische kookplaat	450 mm
Grill en friteuse (elektrisch)	650 mm
Een gaskookplaat met verschillende branders met een totale capaciteit van $\leq 12,6$ kW, waarbij geen brander een capaciteit van $> 4,5$ kW heeft.	650 mm
Een gaskookplaat met verschillende branders met een totale capaciteit van $> 12,6$ kW en $> 21,6$ kW, waarbij geen brander een capaciteit van $\leq 4,8$ kW heeft.	760 mm
Een gaskookplaat met verschillende branders met een totale capaciteit van $> 21,6$ kW, of met bij één brander een capaciteit van $> 4,8$ kW.	niet mogelijk
Een losse gaskookplaat met een capaciteit van $\leq 6$ kW	650 mm
Een losse gaskookplaat met een capaciteit van $> 6$ kW en $\leq 8,1$ kW	760 mm
Een losse gaskookplaat met een capaciteit van $> 8,1$ kW	niet mogelijk

# Installatie

---

## Montagetips

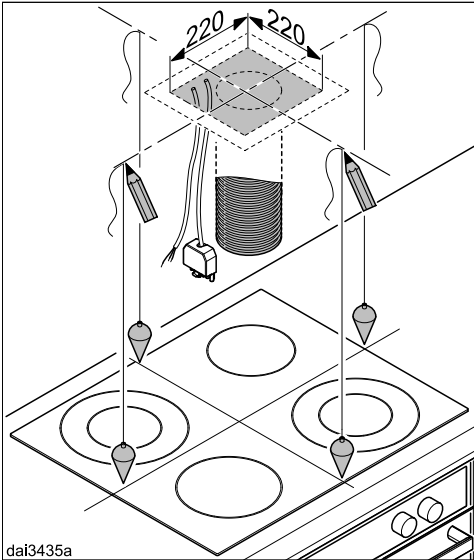
- Het is aan te raden onder de dampkap, zelfs boven elektrische kookplaten, een afstand van minimum 650 mm in acht te nemen. Zo werkt u vlotter onder de dampkap.
- Hou bij de keuze van de montagehoogte rekening met uw lichaamslengte. U moet vlot aan het kookplaat kunnen werken en de dampkap perfect kunnen bedienen.
- Houd er rekening mee dat hoe groter afstand tussen de dampkap en de kookplaat is, hoe minder gemakkelijk de kookdampen opgenomen worden.
- Om alle kookdampen op te kunnen vangen moet de dampkap precies in het midden boven de kookplaat gemonteerd zijn.
- Zorg ervoor dat de kookplaat niet groter is dan de dampkap, liefst kleiner.
- De plaats waar de dampkap komt te hangen moet makkelijk toegankelijk zijn. In geval van een storing moet een technicus makkelijk bij de dampkap kunnen komen en deze ongehinderd kunnen demonteren. Let bij het monteren van de dampkap dus ook op de plaatsing van kasten, planken, plafond- of decorelementen in de omgeving van de dampkap.

## Beschermfolie verwijderen

Delen van de ommanteling van de dampkap zijn voorzien van een folie die deze delen bij het transport moet beschermen.

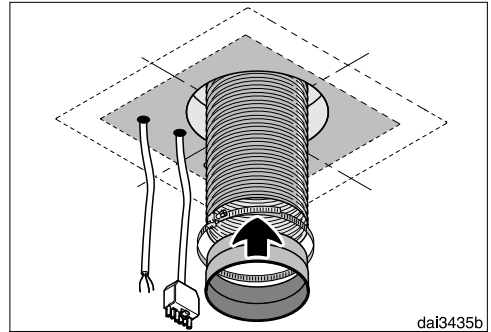
- Verwijder dit folie met de hand voordat u de ommanteling monteert.





dai3435a

- Markeer op het plafond 2 middellijken.

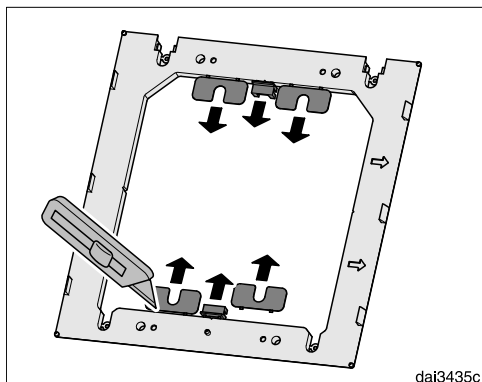


dai3435b

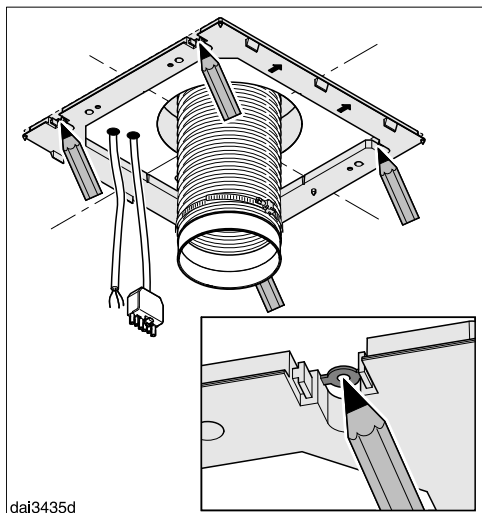
- Bij werking met luchtafvoer:

- Leg in het plafond een luchtafvoerleiding aan en laat deze in de aangeduide oppervlakte uit het plafond komen. Van het plafond tot de luchtafvoeraansluiting van de dampkap hebt u een luchtafvoerslang met een lengte van ca. 700 mm nodig.
- Bevestig de luchtafvoertuit op de luchtafvoerleiding, bijv. een flexibele luchtafvoerslang met een slangklem (mits toeslag verkrijgbaar toebehoren).
- Leg in het plafond een aansluitkabel aan en bij toestellen van het type ... EXT ook de verbindingskabel naar de externe ventilator, en laat deze in de aangeduide oppervlakte uit het plafond komen. Van het plafond tot de netaansluiting van de dampkap hebt u een lengte van ca. 700 mm nodig.

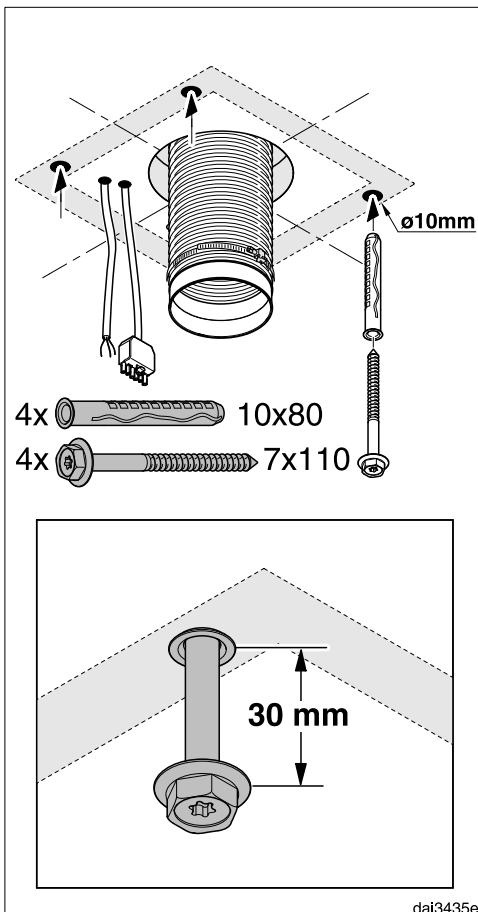
# Installatie



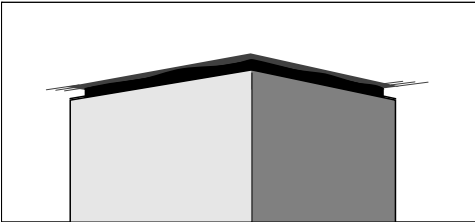
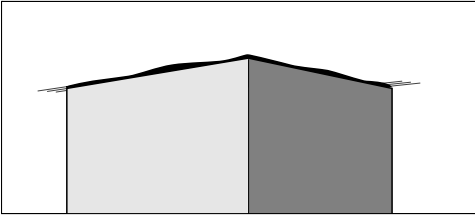
- Maak met een mes de 4 opvulstukken en de 2 opvulblokjes los van de bijgeleverde afstandslijst.



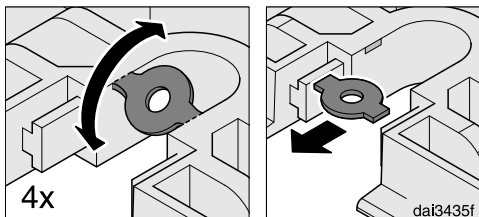
- Gebruik de afstandslijst als boorsjabloon. Leg deze tegen het plafond, de pijlen wijzen naar voren. Lijn de afstandslijst met behulp van de kerwen aan de middellijnen uit en teken de boorgaten af.



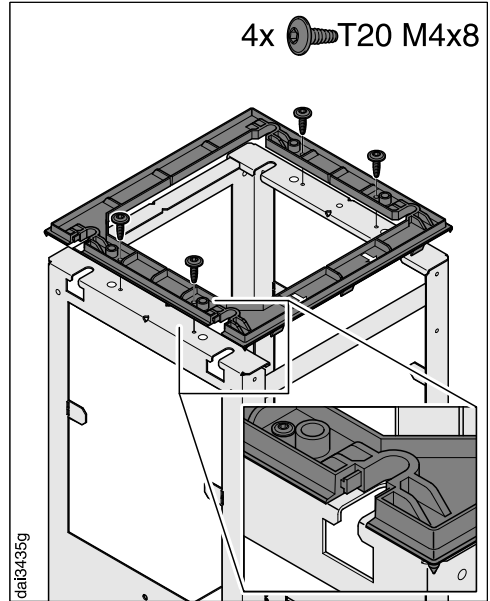
- Boor 4 boorgaten voor de bijgeleverde pluggen  $\varnothing 10$  mm, ca. 115 mm diep.
- Steek de 4 pluggen in de gaten en draai de 4 schroeven in de pluggen. Laat deze ca. 30 mm uitsteken.



Tussen schouw en plafond kan een **afstandslijst** gemonteerd worden. Hij kan worden gebruikt, indien om optische redenen een afstand tussen plafond en schouw gewenst is (schaduwvoeg). Dit kan bijvoorbeeld nodig zijn, als het plafond niet horizontaal of oneffen is. De dampkap wordt met de bijgeleverde opvulplaatjes verticaal uitgelijnd. Optische oneffenheden tussen schouw en plafond worden door de schaduwvoeg afgedekt.

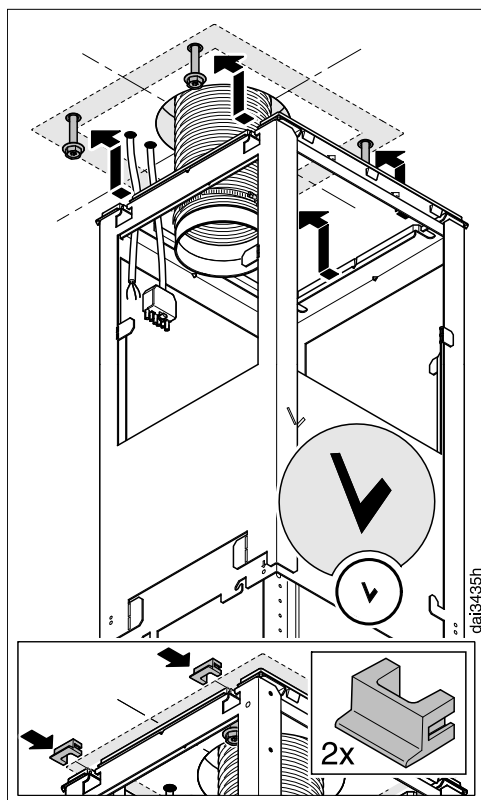


- Wanneer u de dampkap met de afstandslijst wilt monteren, verwijdert u de 4 inzetschijfjes uit de bevestigingsgaten.

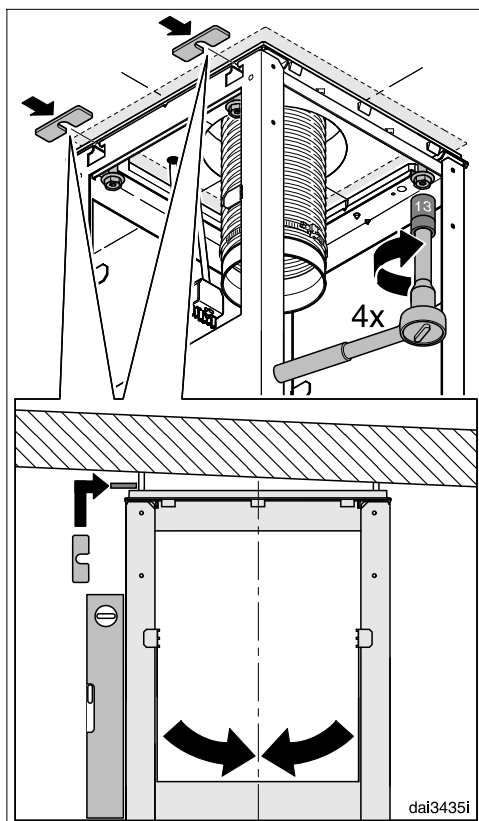


- Monteer de afstandslijst op het draagframe.

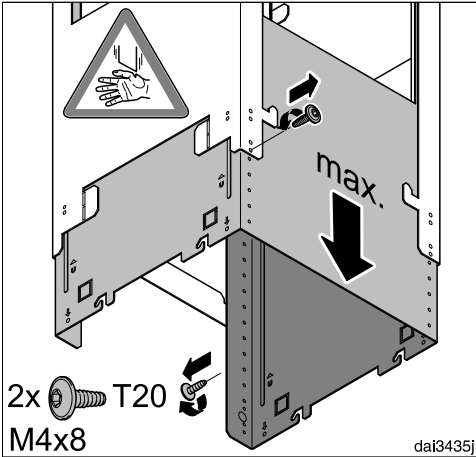
# Installatie



- Hang het draagframe in de vier schroeven. De "V" op het draagframe betekent voorkant.
- Bij gebruik van de afstandslijst plaatst u de 2 opvulblokjes in de bevestigingsopeningen.



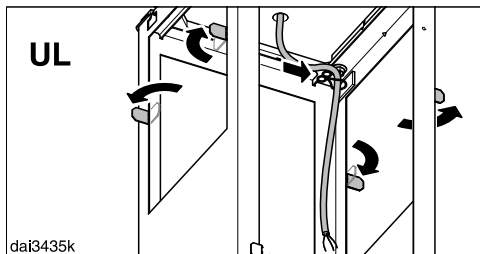
- Lijn het draagframe volgens de middellijnen uit en schroef het draagframe vast.  
Om de dampkap verticaal waterpas te zetten, kunt u de opvulplaatjes plaatsen, die u vooraf van de afstandslijst hebt losgemaakt.



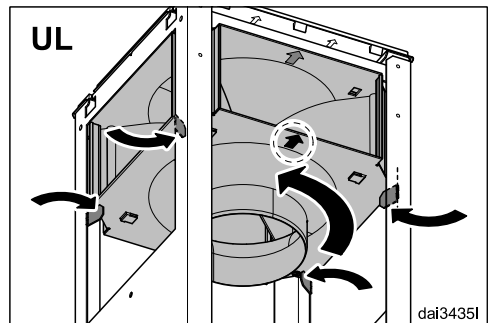
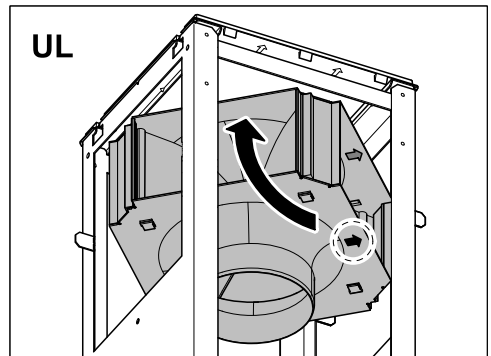
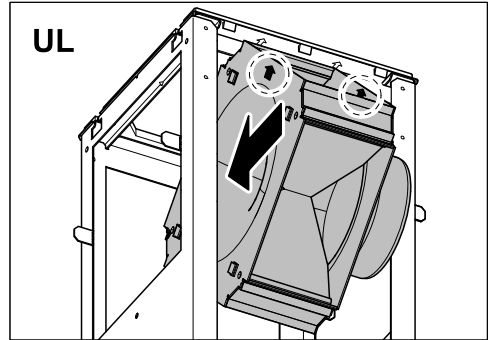
- Hou het draagframe onderaan vast, draai de 2 bevestigingsschroeven uit en trek het draagframe uit elkaar totdat het zijn maximale lengte heeft bereikt.

- Draai de schroeven weer in.

Bij werking met luchtcirculatie (UL) wordt het bochtstuk van de ombouwset DUI 32 (mits toeslag verkrijgbaar toebehoren) gemonteerd:

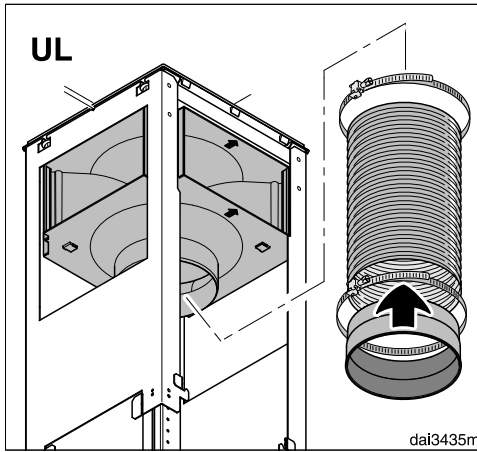


- Buig de vier draaglipjes aan het draagstel naar buiten.
- Leg de elektriciteitskabel aan de binnenkant van het draagstel aan.

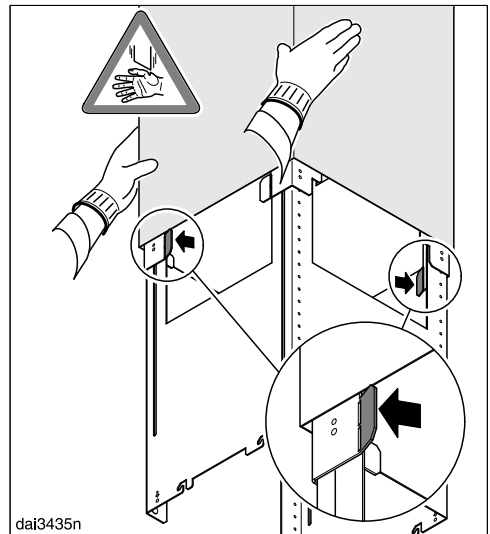
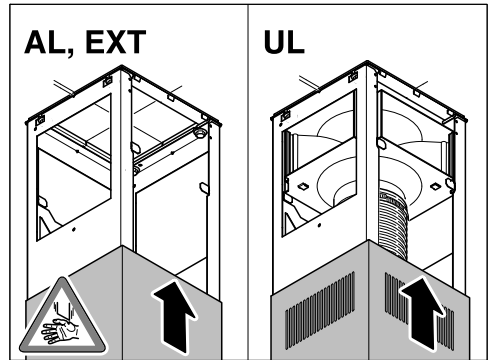


- Plaats de luchtombuiger zoals afgebeeld. Let op de markering aan de voorkant.
- Buig de draaglipjes weer terug en ca. 45° naar binnen, zodat de luchtombuiger vast zit.

# Installatie

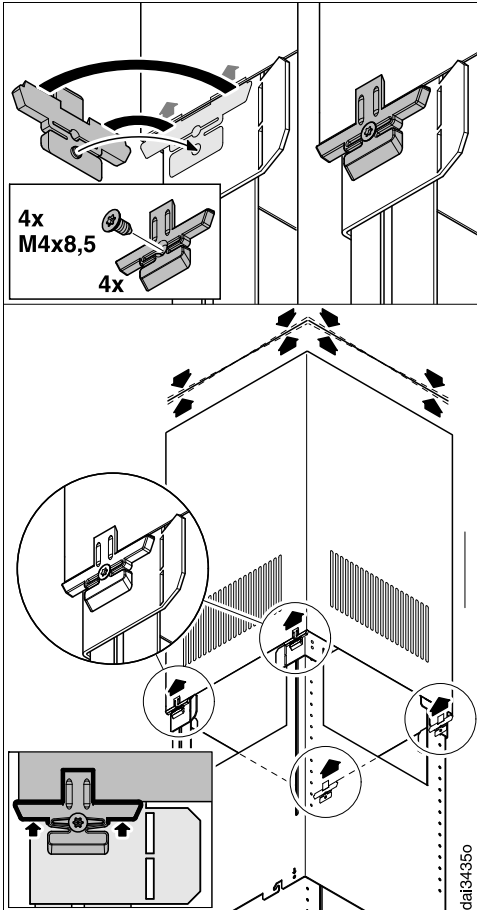


- Bevestig de uitblaastuit met de slangklem aan de slang.
- Bevestig de slang met de slangklem aan de luchtombuiger.
- Controleer of de slang stevig vastzit.



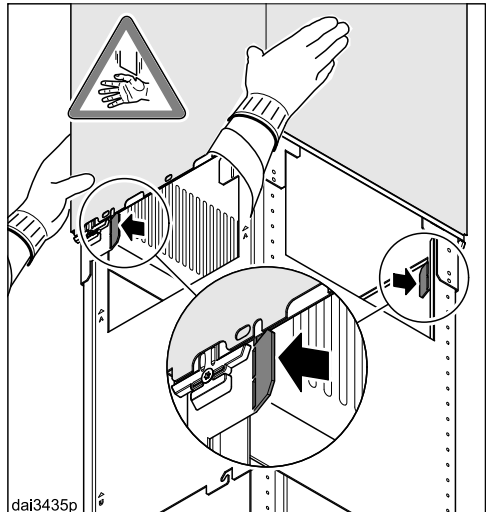
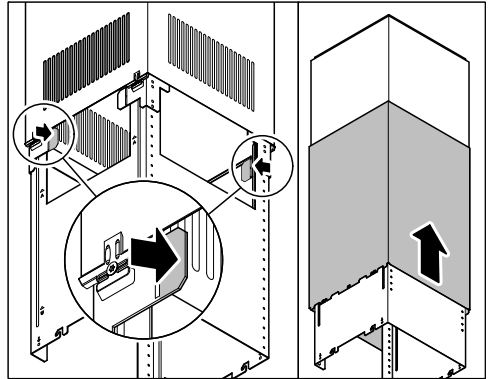
- Schuif het telescopische deel op het draagframe:
  - Bij werking met luchtafvoer (AL, EXT) zorgt u ervoor dat de lamellen van het uitblaasrooster naar onderen wijzen.
  - Bij werking met luchtcirculatie (UL) zorgt u ervoor dat de lamellen van het uitblaasrooster naar boven wijzen.

- Buig de 2 houdlipjes naar buiten toe, zodat het telescopische deel niet kan omlaag glijden.



- Plaats de vier telescopische houders. Door de bevestigingsschroeven vast te draaien, spreidt u de telescopische houders. Daardoor wordt het telescopische deel naar boven geduwd.

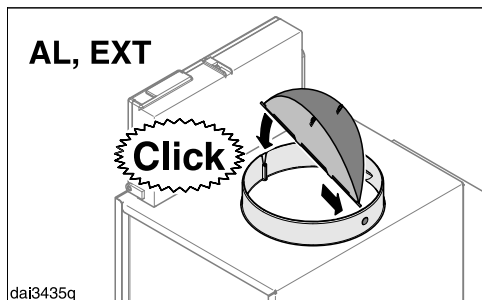
Draai de schroeven vast totdat de bovenkant van het telescopische deel gelijkmatig het plafond of de afstandslijst raakt. Zodra dat het geval is, mag u de schroeven niet verder aandraaien.



- Buig de twee draaglipjes weer terug.
- Schuif de bevestigingskolom over het opvulstuk en buig de draaglipjes weer naar buiten, zodat de kolom niet naar beneden kan glijden.

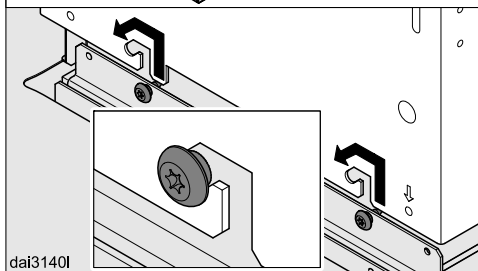
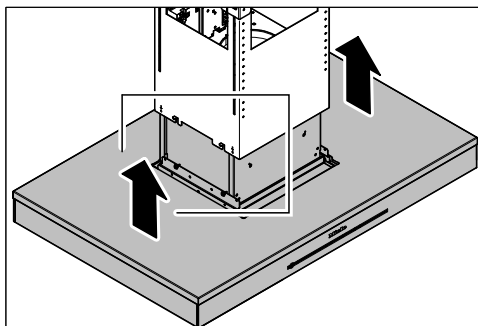
# Installatie

Uw dampkap wordt met een terugslagklep geleverd of deze is reeds in de uitblaastuit gemonteerd (afhankelijk van het model van dampkap).

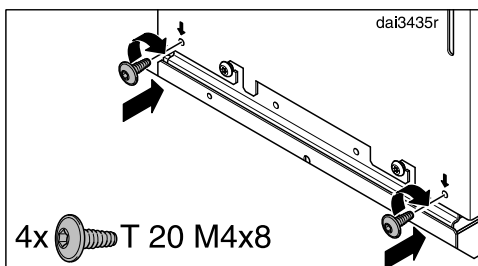


- Wanneer uw afvoersysteem niet voor de werking met luchtafvoer (AL, EXT) is uitgerust, wordt een terugslagklep ingezet.

Voor de werking met luchtcirculatie (UL) is geen terugslagklep nodig. De terugslagklep moet er dan worden uitgehaald.

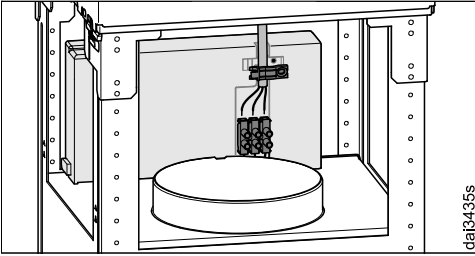


- Hang het wasemscherm in de kolom. Let er daarbij op dat het bedieningspaneel aan de voorkant zit.

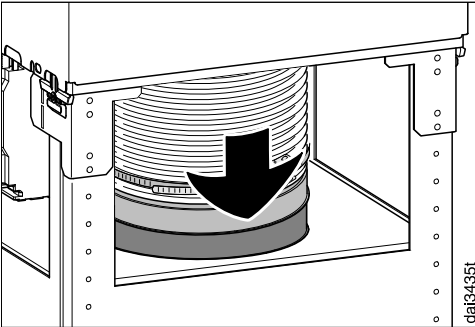


- Maak het wasemscherm met de bijgevoegde schroeven vast.

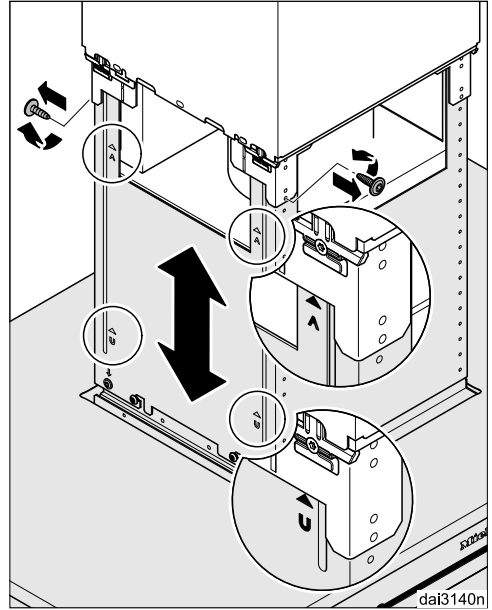




- Sluit de aansluitkabel aan. Neem daarbij de opmerkingen in acht die vermeld staan in de rubriek “Elektrische aansluiting”.



- Plaats de luchtafvoerleiding op de luchtafvoertuit.



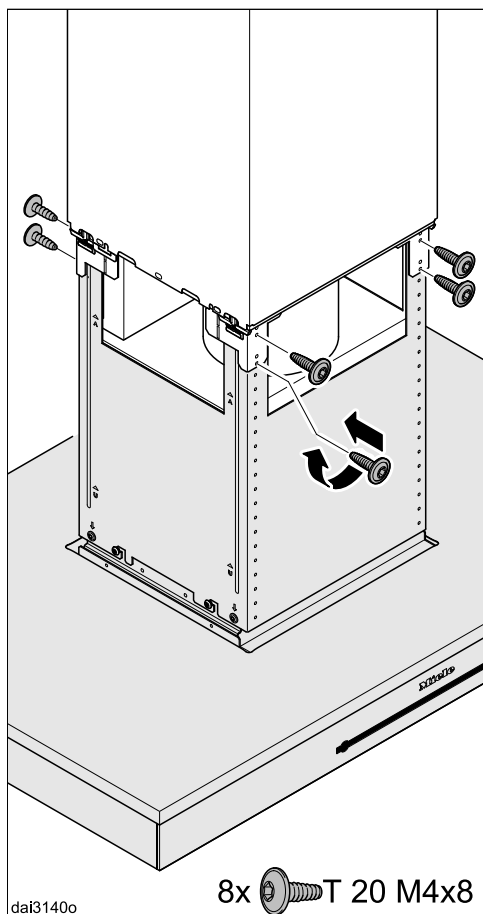
- Draai de beide schroeven op het houdframe weer uit.

Het wasemscherm kan nu op de gewenste hoogte worden gezet. Hou rekening met de mogelijke toestelhoogte:

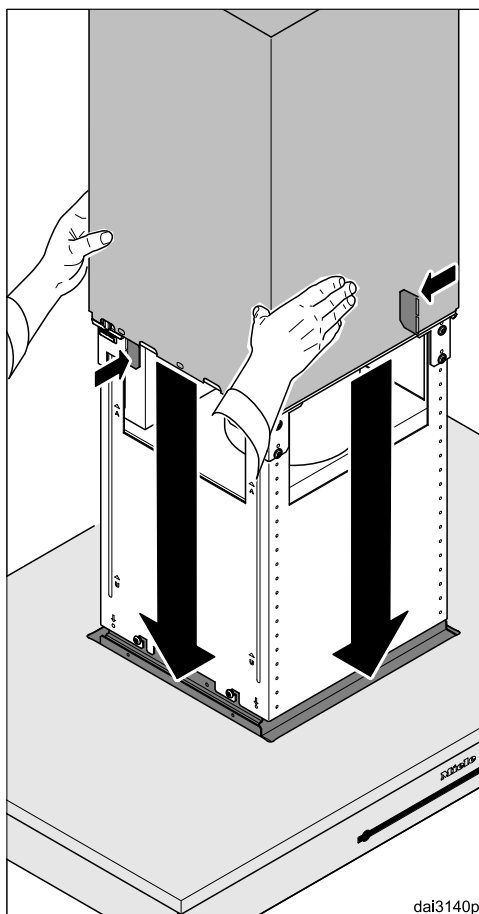
- Bij werking met luchtafvoer: naar boven toe: tot aan de aanslag; naar beneden toe: tot aan de markering “A”.
- Bij werking met luchtcirculatie: naar boven toe tot de markering “U”, naar beneden toe tot de aanslag.

Neem de aanwijzingen in de rubriek “Afmetingen van het toestel” in acht. De afstand tot het kookplaat mag niet kleiner zijn dan de veiligheidsafstand.

# Installatie

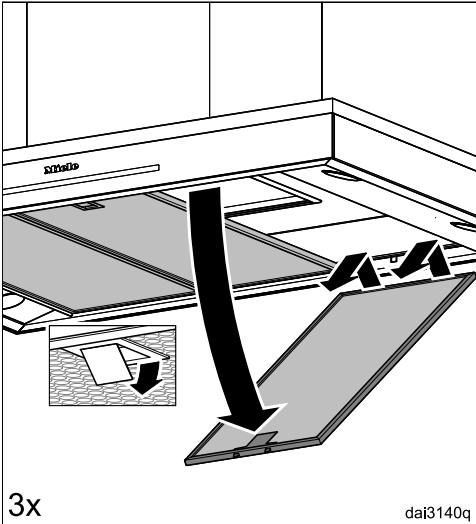


- Til het wasemscherm op de gewenste hoogte en schroef deze vast.

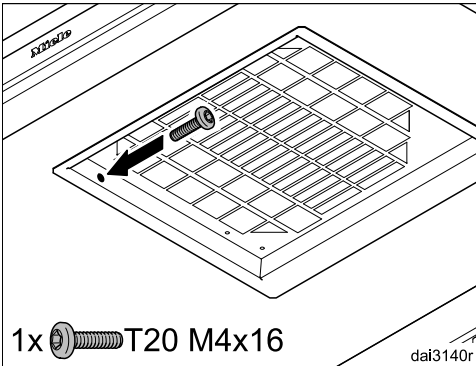


- Hou de schouw vast, buig de houdlipjes terug en laat de schouw voorzichtig zakken.

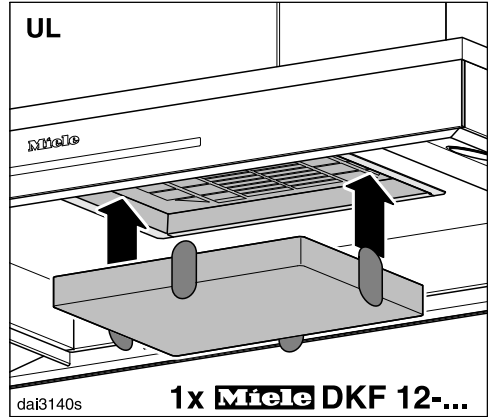
De schouw rust in de uitsparing in de luifel.



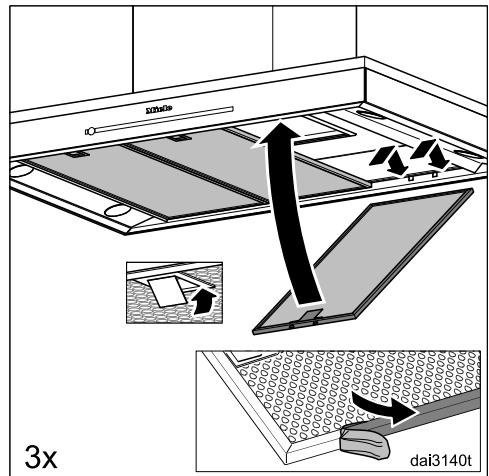
- Neem de vetfilters uit de dampkap.



- Draai aan de binnenkant de veiligheidsschroeven in.



- Plaats bij werking met luchtcirculatie (UL) de actiefekoolstoffilter.



- Trek de beschermfolie van de vetfilters.
- Plaats de vetfilters terug.

# Installatie

## Luchtafvoerleiding

⚠ Gelijktijdig gebruik van de dampkap en een toestel dat lucht in diezelfde ruimte verbruikt kan gevaarlijk zijn! Er kunnen giftige gassen vrijkomen.

Neem beslist de veiligheidsinstructies en waarschuwingen in het gelijknamige hoofdstuk in acht.

Laat in ieder geval door de plaatselijke schoorsteenveger controleren of een veilig gebruik van de luchtafvoer gewaarborgd is.

Voor de luchtafvoer mogen alleen gladde buizen of flexibele luchtafvoerleidingen van niet-brandbaar materiaal gebruikt worden.

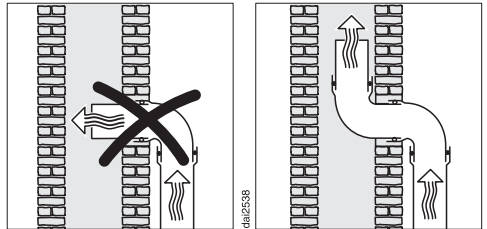
Voor een zo groot mogelijk afzuigvermogen en een zo laag mogelijk geluidsniveau moeten de volgende punten in acht worden genomen :

- De diameter van de luchtafvoerleiding mag niet kleiner zijn dan die van de luchtafvoertuit (zie het hoofdstuk "Afmetingen"). Dit geldt vooral bij het gebruik van platte afvoerkanalen.
- De luchtafvoerleiding moet zo kort en recht mogelijk zijn.
- Gebruik alleen bochten met een grote doorsnede.
- Er mogen geen knikken in de luchtafvoerleiding komen en de luchtafvoerleiding mag niet in elkaar gedrukt worden.
- Alle verbindingpunten moeten stevig zijn en mogen niet lekken.

- Als de luchtafvoerleiding kleppen heeft, moeten deze bij het inschakelen van de dampkap worden geopend.

Iedere beperking in de luchtstroming vermindert de afzuigcapaciteit en verhoogt het geluidsniveau.

## Schoorsteen



Als de verbruikte lucht door een schoorsteen afgevoerd moet worden, moet de invoerbuis in stromingsrichting geplaatst worden.

Als de schoorsteen door meerdere ventilatietoestellen gebruikt wordt, moet de doorsnede ervan groot genoeg zijn.

## Terugslagklep

- Gebruik een terugslagklep in het luchtafvoersysteem.

Een terugslagklep zorgt ervoor dat er geen ongewenste luchtuitwisseling tussen kamer en buitenlucht plaatsvindt als de dampkap uitgeschakeld is.

Als de verbruikte lucht naar buiten afgevoerd wordt, kan het beste een Miele muurkast of een Miele dakdoorvoer geïnstalleerd worden (na te bestellen accessoire). Deze beschikken over een geïntegreerde terugslagklep.

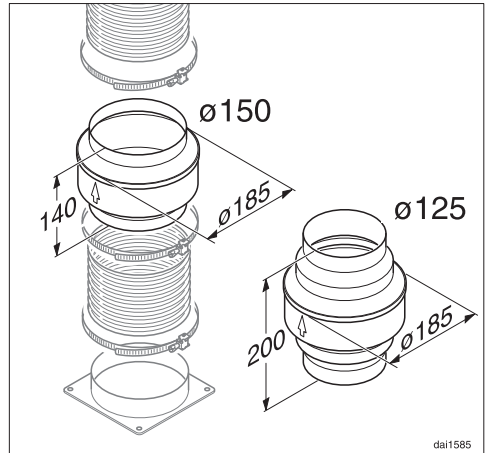
Als uw afzuiginstallatie geen terugslagklep heeft, wordt een terugslagklep bij de dampkap meegeleverd.

De terugslagklep wordt in de uitblaastuit van de ventilator geplaatst.

## Condenswater

Als de luchtafvoerleiding bijvoorbeeld door koele ruimtes of over zolders wordt gelegd, kan door temperatuurverschillen condenswater in de luchtafvoerleiding ontstaan. isoleer de luchtafvoerleiding om temperatuurverschillen te verkleinen.

Als de luchtafvoerleiding horizontaal gelegd wordt, dient u voor een verval van minstens 1 cm per meter te zorgen. Het verval voorkomt dat er condenswater in de dampkap kan lopen.



Naast de isolatie van de luchtafvoerleiding raden wij aan een anti-condensvoorziening te installeren die het condenswater opneemt en verdampt.

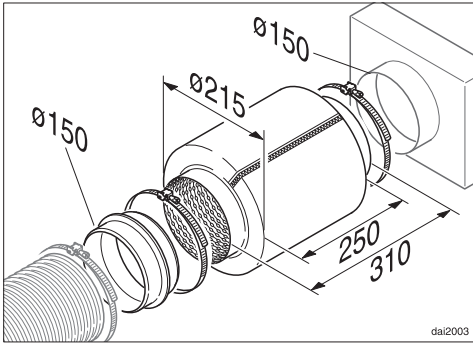
Anti-condensvoorzieningen zijn verkrijgbaar als bij te bestellen accessoire voor luchtafvoerleidingen met een diameter van 125 mm of 150 mm.

Plaats de anti-condensvoorziening loodrecht en zo dicht mogelijk boven de uitblaastuit van de dampkap. De pijl op de ommanteling geeft de uitblaasrichting aan.

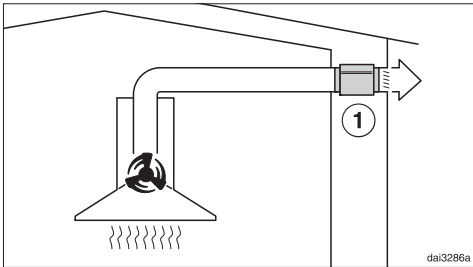
Miele is niet aansprakelijk voor functionele gebreken of schade die veroorzaakt wordt door een ontoereikende luchtafvoerleiding.

# Installatie

## Geluiddemper




Voor extra geluiddemping kan in de luchtafvoerleiding een geluiddemper worden geplaatst (na te bestellen accessoire).



Bij de luchtafvoer dempt de geluiddemper zowel afzuiggeluiden die naar buiten dringen als geluiden die van buiten via de luchtafvoerleiding de keuken binnendringen (zoals straatlawaai). Daarom wordt de geluiddemper zo dicht mogelijk voor de opening geplaatst waarlangs de lucht afgevoerd wordt ①.

## Elektrische aansluiting

 Door ondeskundig uitgevoerde installatie-, onderhouds- of reparatiewerkzaamheden kan de gebruiker aanzienlijke risico's lopen waarvoor de fabrikant niet aansprakelijk kan worden gesteld.

Het toestel mag alleen op het elektriciteitsnet worden aangesloten door een erkend elektro-installateur die de lokale voorschriften kent en nauwgezet volgt.

De dampkap mag uitsluitend op een correct geïnstalleerd elektrisch netwerk aangesloten worden.

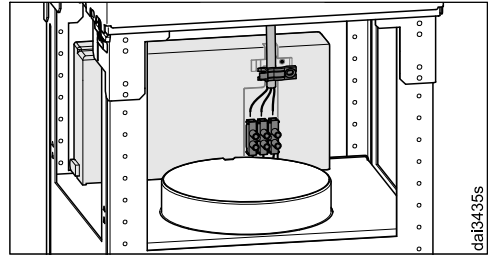
De elektrische installatie moet volgens VDE 0100 uitgevoerd zijn.

Ter verhoging van de veiligheid wordt in de VDE-richtlijn DIN VDE 0100 deel 739 geadviseerd het toestel aan te sluiten op een verliesstroomschakelaar met een reactiewaarde van 30 mA (DIN VDE 0664).

Voor elke pool dient er een werkschakelaar aanwezig te zijn. De contactopening in uitgeschakelde toestand moet minimaal 3 mm bedragen. Geschikte zelfuitschakelaars zijn automatische veiligheidsschakelaars, zekeringen en relais (EN 60335).

De benodigde aansluitgegevens vindt u op het typeplaatje (zie hoofdstuk: "Service en garantie"). Controleer of deze gegevens overeenkomen met de spanning en de frequentie van uw elektriciteitsnet.

Wanneer u een flexibele aansluitkabel gebruikt voor de aansluiting op het elektriciteitsnet, moeten de afzonderlijke aders een doorsnede hebben van 0,75 mm<sup>2</sup> tot 1,5 mm<sup>2</sup>.



Voor een optimale aansluiting moet de beschikbare trekontlasting worden gebruikt.

# Klantendienst

---

## Contact bij storingen

Voor storingen die u niet zelf kunt verhelpen, waarschuwt u uw Miele vakhandelaar of de klantendienst van Miele.

De klantendienst van Miele kunt u online boeken op [www.miele.com/service](http://www.miele.com/service).

De contactgegevens van de klantendienst van Miele vindt u achteraan in dit document.

De klantendienst van Miele heeft de typeaanduiding en het fabricagenummer nodig (Fabr./SN/nr.). Beide gegevens vindt u op het typeplaatje.

## Positionering van het typeplaatje

Het typeplaatje is zichtbaar nadat u de vetfilter hebt verwijderd.

## Garantie

De garantietermijn voor dit toestel bedraagt 2 jaar.

Voor meer informatie, zie de bijgevoegde garantievoorwaarden.



## Technische gegevens

Motor van de afzuiging	105 W
Kookplaatverlichting	4 x 3 W
Totale aansluitwaarde	117 W
Netspanning, frequentie	AC 230 V, 50 Hz
Zekering	10 A
Gewicht	
DA 6698 D	35 kg

### WiFi-module

Frequentieband	2,400–2,4835 GHz
Maximaal zendvermogen	< 100 mW

### Na te bestellen accessoires voor luchtcirculatie

Ombouwset DUI 32 en een anti-geurfilter DKF 12-P of DKF 12-R (regenereerbaar)

### Verklaring van overeenstemming

Hierbij verklaart Miele dat deze dampkap voldoet aan de Richtlijn 2014/53/EU.

De volledige tekst van de EU-verklaring van overeenstemming is te vinden op een van de volgende internetadressen:

- Producten, download, op [www.miele.be/nl](http://www.miele.be/nl)
- Service, informatie aanvragen, gebruiksaanwijzingen, op [www.miele.be/nl/c/informatie-aanvragen-385.htm](http://www.miele.be/nl/c/informatie-aanvragen-385.htm) door de productnaam of het fabricagenummer in te geven

### Instructie voor vergelijkende onderzoeken

De bepaling van de energie-efficiëntie moet in bij luchtafvoer uitgevoerd worden. Standaard is luchtcirculatie ingesteld. Er wordt overgeschakeld op luchtafvoer door de bedrijfsurenteller voor de geurfilter(s) te deactiveren (zie 'Eerste ingebruikname').

# Technische gegevens

## Productkaart voor huishoudelijke dampkappen

volgens gedelegeerde verordening (EU) Nr. 65/2014 en verordening (EU) Nr. 66/2014

MIELE	
<b>Identificatie van het model</b>	DA 6698 D
Jaarlijks energieverbruik ( $AEC_{\text{dampkap}}$ )	32,1 kWh/jaar
Energie-efficiëntieklasse	A++
Energie-efficiëntie-index ( $EEl_{\text{dampkap}}$ )	36,8
Hydrodynamische efficiëntie ( $FDE_{\text{dampkap}}$ )	40,6
Hydrodynamische-efficiëntieklasse	
A (meest efficiënt) tot G (minst efficiënt)	A
Verlichtingsefficiëntie ( $LE_{\text{afzuigkap}}$ )	68,3 lx/W
Verlichtingsefficiëntieklasse	
A (meest efficiënt) tot G (minst efficiënt)	A
Vetfilteringsefficiëntie	95,1 %
Vetfilteringsefficiëntieklasse	
A (meest efficiënt) tot G (minst efficiënt)	A
Gemeten luchtdebiet op het beste-efficiëntiepunt	474,0 m <sup>3</sup> /h
Luchtstroom (minimumsnelheid)	200 m <sup>3</sup> /h
Luchtstroom (maximumsnelheid)	450 m <sup>3</sup> /h
Luchtstroom (intensieve of boostmodus)	730 m <sup>3</sup> /h
Max. luchtstroom ( $Q_{\text{max}}$ )	730 m <sup>3</sup> /h
Gemeten luchtdruk op het beste-efficiëntiepunt	367 Pa
A-gewogen geluidsemissie (minimumsnelheid)	35 dB
A-gewogen geluidsemissie (maximumsnelheid)	53 dB
A-gewogen geluidsemissie in de intensieve of boostmodus	65 dB
Gemeten elektrisch opgenomen vermogen op het beste-efficiëntiepunt	119,0 W
Elektriciteitsverbruik in de uit-stand ( $P_o$ )	W
Elektriciteitsverbruik in de stand-by-stand ( $P_s$ )	0,35 W
Nominaal vermogen van het verlichtingssysteem	12,0 W
Gemiddelde verlichting van het verlichtingssysteem op het kookoppervlak	820 lx
Tijdstoenamefactor	0,5

**nv Miele België**

Z.5 Mollem 480

1730 Mollem (Asse)

**Herstellingen aan huis en andere inlichtingen: 02/451.16.16**

E-mail: [info@miele.be](mailto:info@miele.be)

Internet: [www.miele.be](http://www.miele.be)

**Duitsland****Miele & Cie. KG**

Carl-Miele-Straße 29

33332 Gütersloh

DA 6698 D

nl-BE

M.-Nr. 12 263 780 / 00