

Návod k obsluze Kávovar



Před umístěním, instalací a uvedením přístroje do provozu si **bezpodmínečně** přečtěte tento návod k obsluze. Ochráníte tak sebe a zabráníte škodám.

Udržitelnost a ochrana životního prostředí

Likvidace obalu

Obal slouží k manipulaci a chrání přístroj před poškozením během přepravy.

Obalové materiály byly zvoleny s přihlédnutím k aspektům ochrany životního prostředí a k možnostem jejich likvidace a obecně jsou recyklovatelné.

Vrácení obalů do materiálového cyklu šetří suroviny. Využívejte sběrná místa cenných materiálů a možnosti vrácení.

Úspora energie

Následující tipy Vám mohou ušetřit energii a peníze a ochránit životní prostředí:

- Provozujte kávovar v režimu Eco (přednastavený).
- Snižte jas displeje.
- Nastavte čas vypnutí osvětlení při vypnutém přístroji.
- Vypněte zobrazení denního času.
- Změňte nastavení časovače vypnout po na 20 minut. Pak se kávovar vypne 20 minut po poslední přípravě nápoje nebo stisknutí některého sensorového tlačítka. Když zvýšíte nastavení pro časovač vypnout po, zvýší se spotřeba elektrické energie kávovaru.
- Některými změnami nastavení z výroby se může zvýšit spotřeba elektrické energie kávovaru. Dbejte zvláště tohoto hlášení na displeji: Toto nastavení vede k vyšší spotřebě el. energie
- Pokud šálky předehříváte jen příležitostně, vypněte nahříváč šáleků.
- Když kávovar nepoužíváte, vypněte ho vypínačem ①.

Likvidace starého přístroje

Elektrické a elektronické přístroje často obsahují cenné materiály. Obsahují také určité látky, směsi a díly, které byly nutné pro jejich funkci a bezpečnost.

V domovním odpadu a při neodborném nakládání mohou poškodit lidské zdraví a životní prostředí. Svůj starý přístroj proto v žádném případě nedávejte do domovního odpadu.



Místo toho využijte oficiální sběrná a vratná místa pro bezplatné odevzdávání a využití elektrických a elektronických přístrojů zřízená obcemi, prodejci nebo společnostmi Miele. Podle zákona jste sami zodpovědní za vymazání případných osobních údajů na likvidovaném starém přístroji. Ze zákona máte povinnost vyjmout a přitom nezničit staré baterie a staré akumulátory, které nejsou pevně uzavřené v přístroji, a lampy, které lze vyjmout bez zničení. Zanechte je do vhodné sběrné, kde je můžete bezplatně odevzdat. Postarejte se prosím o to, aby byl Váš starý přístroj až do doby odvezení uložen mimo dosah dětí.

Udržitelnost a ochrana životního prostředí	2	První uvedení do provozu.....	28
Úspora energie.....	2	Nasazení odvápnovací kartuše ...	28
Bezpečnostní pokyny a varovná upozornění	6	Nastavení tvrdosti vody.....	29
Seznámení	15	Potvrzení konektibilního přístroje	29
Popis přístroje	15	Obsluha	31
Zadní strana přístroje	16	Zapnutí kávovaru	31
Detailní pohled na centrální trysky	17	Naplnění zásobníku na zrnkovou kávu	31
Nádoba a tryska na mléko	17	Naplnění zásobníku na vodu.....	31
detail nádoby na mléko	17	Zapnutí a vypnutí nastavení výpusti	32
Spojovací díl trysky na mléko a nádoby na mléko	17	Parametry	32
Symboly na displeji.....	18	Zobrazení a změna parametrů	32
Příslušenství k dokoupení.....	20	Změna množství nápoje	33
Princip ovládání.....	20	Vynulování nápojů	33
Dotykový displej.....	20	Jemnost mletí.....	33
Ovládací činnosti	20	Rozpoznání správné jemnosti mletí.....	33
Kávévé nápoje.....	21	Změna jemnosti mletí.....	33
Čajové nápoje	22	Profily	34
Speciální funkce.....	22	Vytvoření profilu.....	34
Síťové spojení.....	22	Vyvolání profilu.....	34
DoubleShot.....	22	Zpracování profilu	34
Konvice na kávu.....	23	Vytvoření nápoje v profilu	35
Konvice na čaj.....	23	Změna nápoje: změna množství, parametrů a názvu nápoje	35
TeaTimer.....	23	Příprava nápoje z profilu	36
Centrální trysky se snímačem okraje šálku	23	Expert mód.....	36
Nahříváč šáleků	23	Síťové spojení	36
Expertní mód	23	Předpoklady pro síťové spojení .	36
Profily.....	24	Vytvoření síťového spojení (Miele@home).....	37
Automatické odvápnování (AutoDescale)	24	Nové vytvoření síťového spojení	37
Instalace	25	Dálkové ovládání.....	37
Elektrické připojení	25	Příprava MobileStart.....	37
Rozměry přístroje	26	Zapnutí a vypnutí položky MobileStart	38
Uvedení do provozu	27	RemoteUpdate	38
Vybalení kávovaru.....	27	Nahříváč šáleků	39
Dodávané příslušenství	27	Předehřívání šáleků	39
Umístění a připojení kávovaru	27	Přemístění centrálních trysek do servisní polohy.....	40
		Příprava na delší nepřítomnost	40

Obsah

Vypnutí kávovaru	40	Osvětlení	51
Příprava nápojů	41	Tvrdost vody.....	51
Horké mléko a mléčná pěna.....	41	Informace (zobrazení informací)	51
Mléko a alternativní mléčné výrobky	41	Zablokování zprovoznění 	51
Příprava krabice s mlékem s tryskou na mléko	42	Miele@home	52
Káva	43	Jas	52
Příprava kávového nápoje	43	Hlasitost	52
Stornování přípravy.....	43	Servis	52
Příprava dvou porcí 	44	Zbavení přístroje vody.....	52
Konvice na kávu: příprava několika šálků kávy hned po sobě.....	44	Výstavní provoz.....	52
Kávové nápoje z mleté kávy.....	44	Nastavení z výroby	52
Čaj.....	45	Nastavení přístroje	53
Příprava čaje	45	Konfigurace sítě	53
Stornování přípravy čaje	46	Čištění a ošetřování	54
Konvice na čaj: příprava několika šálků hned po sobě.....	46	Přehled intervalů čištění.....	54
Příprava horké vody	46	Čištění ruční nebo v myčce nádobí .	55
Je dobré vědět	47	Nevhodné čisticí prostředky.....	56
Přehled kávových nápojů.....	47	Čištění odkapávací misky a nádoby na kávovou sedlinu.....	56
Přehled čajových nápojů.....	47	Čištění odkapávacího plechu.....	57
Parametry	48	Čištění zásobníku na vodu	58
Namleté množství.....	48	Vyjmutí a vyčištění sítka zásobníku na vodu	58
Jemnost mletí	48	Čištění centrálních trysek	59
Množství nápoje.....	48	Čištění parní trysky	60
Teplota spařování u kávových nápojů.....	48	Čištění snímače okraje šálku	61
Předspaření mleté kávy.....	48	Čištění trysky na mléko	61
Úprava nastavení	49	Čištění nádoby na mléko.....	61
Vyvolání menu „nastavení“	49	Čištění rozvodů mléka ručně nebo ošetřovacím programem	62
Změna a uložení nastavení.....	49	Čištění zásobníku na zrnkovou kávu	62
Jazyk.....	49	Čištění zásuvky na mletou kávu	63
Denní čas.....	49	Ruční čištění spařovací jednotky a vnitřního prostoru.....	63
Časovač	49	Čištění pláště	65
Zapnout v	50	Programy ošetření.....	65
Vypnout v	50	Vyvolání menu „údržba“	65
Vypnout po.....	50	Mytí přístroje.....	65
Výběr dnů v týdnu (přiřazení dne v týdnu).....	50	Propláchnutí rozvodů mléka.....	65
Režim Eco.....	50	Čištění rozvodů mléka.....	66
		Odmaštění spařovací jednotky ...	66
		Odvápnění přístroje.....	69

Automatické odvápnění.....	70
Na co musíte dbát před automatickým odvápněním a během něho?	71
Odvápňovací kartuše Miele.....	71
Čas spuštění automatického odvápnění (Časovač pro odvápnění).....	74
Mazání spařovací jednotky.....	75
Odstraňování závad	76
Hlášení na displeji	76
Neočekávané chování kávovaru	78
Poruchy při automatickém odvápnění.....	83
Neuspokojivý výsledek	84
Servisní služba	86
Kontakt při závadách.....	86
Záruka.....	86
Přeprava	86
Zbavení přístroje vody.....	86
Bezpečné zabalení kávovaru	87
Technické údaje	88
Prohlášení o shodě.....	88

Bezpečnostní pokyny a varovná upozornění

Tento kávovar splňuje předepsané bezpečnostní předpisy. Neodborné používání však může vést k poranění osob a věcným škodám.

Než uvedete kávovar do provozu, pozorně si přečtěte návod k obsluze. Obsahuje důležité pokyny pro umístění, bezpečnost, používání a údržbu. Tím chráníte sebe a zabráníte poškození kávovaru. Podle normy IEC 60335-1 upozorňuje Miele výslovně na to, že je bezpodmínečně nutné přečíst si a dodržovat kapitolu věnovanou umístění a připojení kávovaru a bezpečnostní pokyny a varovná upozornění.

Miele neodpovídá za škody, které vzniknou v důsledku nedbání těchto pokynů.

Návod k obsluze uschovejte a předejte ho případnému novému majiteli.

Používání ke stanovenému účelu

- ▶ Tento kávovar je určený pro používání v soukromé domácnosti.
- ▶ Používejte kávovar výhradně v rámci běžné domácnosti na přípravu nápojů, jako je espresso, kapučíno, latte macchiato, čaj apod. Všechny ostatní způsoby použití jsou nepřípustné.
- ▶ Kávovar není určený pro používání venku.
- ▶ Kávovar smí být používán výhradně ve výškách pod 2000 m n.m.
- ▶ Osoby, které kvůli svým fyzickým, smyslovým nebo duševním schopnostem nebo kvůli své nezkušenosti nebo neznalosti nejsou schopné kávovar bezpečně obsluhovat, musí být při obsluze pod dozorem.

Tyto osoby smí kávovar používat bez dozoru jen tehdy, pokud jim byla jeho obsluha vysvětlena tak, že ho dokážou obsluhovat bezpečně. Musí být schopné rozpoznat a chápat možná nebezpečí v případě chybné obsluhy.

Bezpečnostní pokyny a varovná upozornění

Děti v domácnosti

 Nebezpečí popálení a opaření na tryskách.

Pokožka dětí reaguje citlivěji na vysoké teploty než pokožka dospělých.

Zabraňte dětem, aby se dotýkaly horkých součástí kávovaru nebo dávaly ruce pod trysky.

- ▶ Umístěte kávovar mimo dosah dětí.
- ▶ Děti mladší osmi let se nesmí pohybovat v blízkosti kávovaru a připojovacího síťového kabelu.
- ▶ Děti starší než osm let smí kávovar obsluhovat bez dozoru jen tehdy, když jim byl přístroj vysvětlen tak, že ho mohou obsluhovat bezpečně.
Děti starší než 8 let musí být schopné rozpoznat a chápat možná nebezpečí v případě chybné obsluhy.
- ▶ Dávejte pozor na děti zdržující se v blízkosti kávovaru. Nenechte děti, aby si s přístrojem hrály.
- ▶ Děti nesmí kávovar čistit, ledaže je jim 8 let nebo jsou starší a jsou pod dozorem.
- ▶ Myslete na to, že espresso a káva nejsou nápoje vhodné pro děti.
- ▶ Nebezpečí udušení. Děti by si mohly hrát s obalovým materiálem, např. fólií, mohly by se do ní balit nebo si ji přetáhnout přes hlavu a udusit se. Obalový materiál uchovávejte mimo dosah dětí.

Technická bezpečnost

► Poškozený kávovar může ohrozit Vaši bezpečnost. Než přístroj umístíte, zkontrolujte ho, zda není viditelně poškozený. Poškozený kávovar nikdy neuvádějte do provozu.

► Před připojením kávovaru bezpodmínečně porovnejte připojovací údaje (frekvence a napětí) uvedené na typovém štítku s odpovídajícími parametry elektrické sítě.

Tyto údaje musí bezpodmínečně souhlasit, aby se přístroj nepoškodil. V případě pochybností se zeptejte kvalifikovaného elektrikáře.

► Elektrická bezpečnost kávovaru je zajištěna jen tehdy, když je připojen k elektrickému systému s ochranným vodičem nainstalovanému podle předpisů. Tento základní bezpečnostní požadavek musí být splněný. V případě pochybností nechte elektrickou instalaci zkontrolovat kvalifikovaným elektrikářem.

► Občasný nebo trvalý provoz na soběstačném nebo se sítí nesynchronizovaném zařízení pro napájení energií (jako např. ostrovní sítě, záložní systémy) je možný. Předpokladem provozu je, aby u zařízení pro napájení energií byly dodrženy specifikace normy EN 50160 nebo srovnatelné.

Bezpečnostní opatření stanovená pro domovní instalaci a pro tento výrobek Miele musí být co do své funkce a způsobu práce zajištěna i v ostrovním provozu nebo v provozu nesynchronizovaném se sítí nebo být v instalaci nahrazena rovnocennými opatřeními. Jak je popsáno například v aktuálním vydání VDE-AR-E 2510-2.

► Nepřipojujte kávovar k elektrické síti přes rozbočovací vícenásobnou zásuvku nebo prodlužovací kabel. Nezajišťují nutnou bezpečnost přístroje (nebezpečí požáru).

► Kávovar nesmí být provozován na nestabilních místech (např. lodích).

► Když zjistíte poškození nebo např. zápach spáleniny, okamžitě vytáhněte síťovou zástrčku ze zásuvky.

► Dbejte na to, abyste nepřiskřípli přívodní síťový kabel nebo aby se nedřel o ostré hrany.

► Dbejte na to, aby přívodní síťový kabel nevisel volně dolů. Mohl by o něj někdo klopýtnout a kávovar by se mohl poškodit.

► Používejte kávovar výhradně při teplotách okolí mezi +16 °C a +38 °C.

Bezpečnostní pokyny a varovná upozornění

- ▶ Nestavte kávovar do prostoru okna s přímým slunečním zářením nebo přímo vedle tepelného zdroje. Nebyly by pak již zaručeny přípustné teploty okolí.
- ▶ Umístěte kávovar ve výšce nejméně 850 mm nad podlahou.
- ▶ Nebezpečí přehřátí. Dbejte na dostatečné větrání a odvětrání kávovaru. Kávovar za provozu nepřikrývejte utěrkami apod.
- ▶ Tento kávovar nesmí být umístěn ve výklenku. Ve výklenku se hromadí teplo a vlhkost. Tím se může poškodit kávovar nebo skříň pro vestavbu.
- ▶ Chraňte kávovar před vodou a stříkající vodou. Neponořte kávovar do vody.
- ▶ Opravy, včetně přívodního síťového kabelu, smí provádět pouze společnosti Miele pověřené kvalifikovaní pracovníci. Neodborně provedené opravy mohou uživatele vystavit značným nebezpečím.
- ▶ Opravy kávovaru smí provádět jen servisní služba Miele, jinak zaniká nárok na záruku.
- ▶ Při opravách musí být kávovar odpojený od elektrické sítě. Kávovar je odpojený od elektrické sítě jen tehdy, když
 - je vytažená síťová zástrčka kávovaru ze zásuvky.
Vytahujte přívodní kabel výhradně za síťovou zástrčku, ne za samotný kabel.
 - jsou vypnuté jističe domovní elektrické instalace.
 - jsou úplně vyšroubované šroubovací pojistky domovní elektrické instalace.
- ▶ Nikdy neotvírejte plášť kávovaru. Dotyk přípojů pod napětím a změna elektrické a mechanické konstrukce Vás ohrožují a mohou vést k poruchám funkce kávovaru.

Provozní zásady

⚠ Nebezpečí popálení a opaření na tryskách.

Vycházející tekutiny a pára jsou velmi horké.

Když z trysek vystupují horké tekutiny nebo pára, nedávejte pod ně části těla.

Nedotýkejte se horkých součástí.

Z trysek může stříkat horká tekutina nebo pára. Dávejte proto pozor, aby byly centrální trysky čisté a správně namontované.

Také voda v odkapávací misce může být velmi horká. Odkapávací misku vyprazdňujte opatrně.

⚠ Nebezpečí poranění očí!

Nikdy se nedívejte do osvětlení přímo nebo optickými nástroji (lupou apod.).

▶ Dbejte následujících pokynů ohledně použité vody:

- Jakost vody musí odpovídat nařízení o pitné vodě příslušné země, v níž se kávovar provozuje.
- Zásobník na vodu plňte výhradně studenou a čerstvou pitnou vodou. Teplá nebo horká voda a jiné kapaliny mohou kávovar poškodit.
- Vodu denně vyměňujte, abyste předešli množení choroboplodných zárodků.
- Nepoužívejte vodu nasycenou kyselinou uhličitou.

▶ Zásobník na zrnkovou kávu plňte výhradně praženými kávovými zrny. Zásobník na zrnkovou kávu neplňte kávovými zrny ošetřenými přídatnými látkami nebo mletou kávou.

▶ Do zásobníku na zrnkovou kávu nelijte tekutiny.

▶ Nepoužívejte surovou kávu (zelená, nepražená kávová zrna) nebo kávové směsi obsahující surovou kávu. Surová káva je velmi tvrdá a obsahuje ještě zbytkovou vlhkost. Mlýnek kávovaru se může poškodit již při prvním mletí.

▶ Kávovar nenaplňujte kávovými zrny upravenými nebo ochucenými cukrem, karamellem apod. ani tekutinami obsahujícími cukr. Cukr přístroj zničí.

▶ Zásobník na mletou kávu plňte výhradně mletými kávovými zrny.

Bezpečnostní pokyny a varovná upozornění

- ▶ Nepoužívejte karamelizovanou mletou kávu. Cukr, který je v ní obsažený, by zalepil a ucpal spařovací jednotku kávovaru. Čisticí tablety na odmašťování spařovací jednotky toto zalepení nerozpustí.
- ▶ Používejte výhradně mléko bez přísad. Přísady, které většinou obsahují cukr, by zalepily rozvody mléka.
- ▶ Když používáte mléko živočišného původu, musí být výhradně pasterizované.
- ▶ Při přípravě čajových nápojů respektujte pokyny výrobců potravin.
- ▶ Pod centrální trysky nedávejte hořící alkoholové směsi. Plastové díly kávovaru mohou vzplanout a roztavit se.
- ▶ Na kávovar nebo vedle něho nedávejte otevřený oheň, například svíčku. Plamen by mohl zapálit kávovar a požár by se mohl rozšířit.
- ▶ Pomocí kávovaru nečistěte žádné předměty.
- ▶ Zajistěte, aby se kávovar nedostal do styku s gelem na dezinfekci rukou a ochrannými prostředky/krémy proti slunci, protože tyto prostředky poškozují povrchy.

Příslušenství a náhradní díly

- ▶ Pouze u originálních náhradních dílů garantuje společnost Miele, že budou splňovat bezpečnostní požadavky. Vadné díly smíte nahradit jen originálními náhradními díly Miele.
- ▶ Používejte výhradně originální příslušenství Miele. Pokud budou použity jiné díly, zaniká veškerá záruka nebo ručení poskytované společností Miele.
- ▶ Miele Vám poskytuje až 15letou, nejméně však 10letou záruku dodání náhradních dílů pro zachování funkčnosti po skončení sériové výroby Vašeho kávovaru.

Bezpečnostní pokyny a varovná upozornění

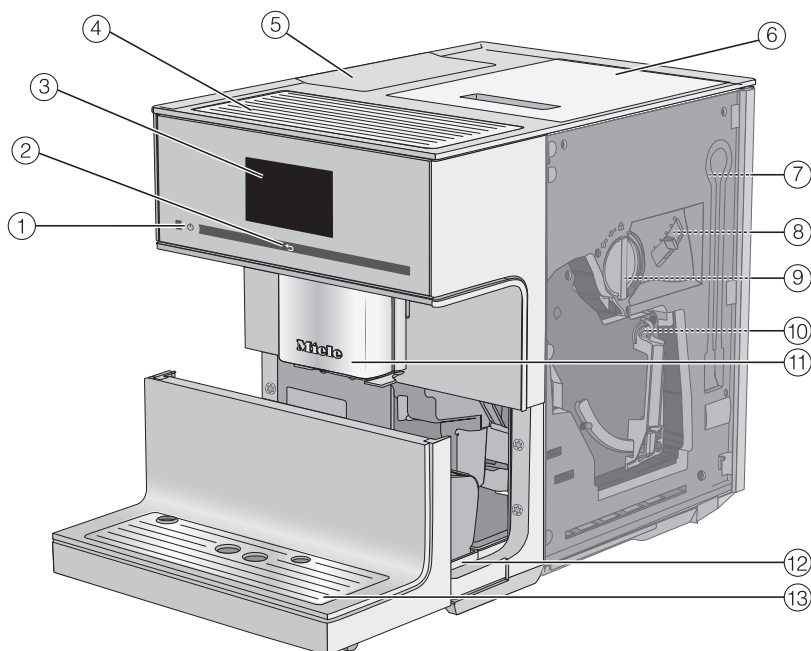
Čištění a ošetřování

- ▶ Kávovar a nádobu na mléko čistěte denně, zvláště před prvním použitím.
- ▶ Dbejte na pravidelné a důkladné čištění rozvodů mléka. Mléko obsahuje z přirozených důvodů zárodky, které se při nedostatečném čištění rozmnožují.
- ▶ Na čištění nepoužívejte parní čisticí zařízení. Pára se může dostat k součástem pod napětím a způsobit zkrat.
- ▶ Když nevyužíváte automatické odvápnování, musíte kávovar pravidelně odvápnovat ručně. Miele neručí za škody vzniklé nedostatečným odvápnováním, chybnými odvápnovacími prostředky nebo nevhodnými koncentracemi.
- ▶ Spařovací jednotku pravidelně odmašťujte pomocí čisticích tablet. Podle obsahu tuku používaného druhu kávy se může spařovací jednotka rychleji ucpat.
- ▶ Kávová sedlina patří do biologického odpadu nebo na kompost, nikoli do odtoku z dřezu. Odtok by se tím mohl ucpat.

Pro přístroje s plochami z nerez oceli platí:

- ▶ Nelepte na nerezové plochy štítky s poznámkami, průhlednou nebo krycí lepicí pásku nebo jiná lepidla.
- ▶ Nerezové plochy jsou choulostivé na poškrábání. Poškrábat je mohou i magnety.

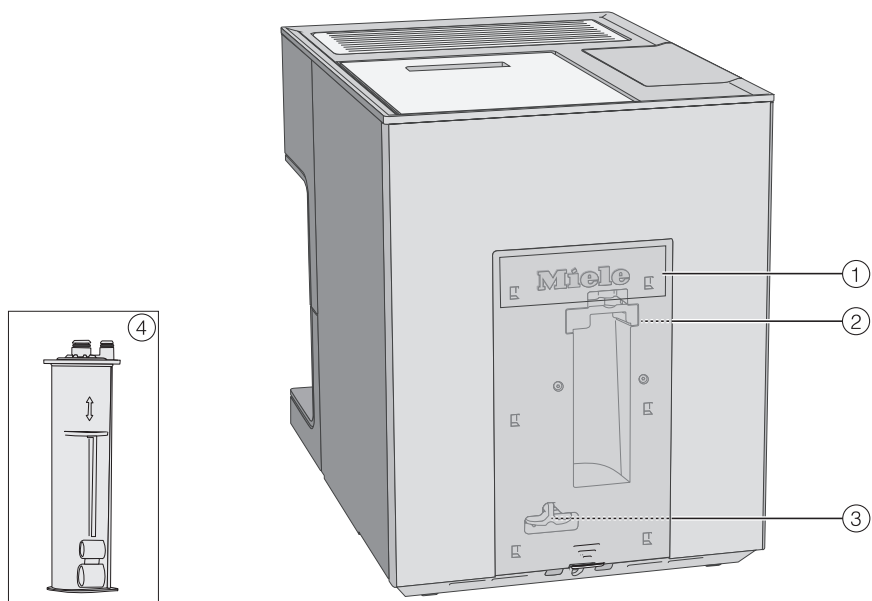
Popis přístroje



- ① tlačítko zap./vyp. ①
- ② senzorové tlačítko „zpět“ ←
- ③ dotykový displej
- ④ nahříváč šálků
- ⑤ zásobník na vodu
- ⑥ zásobník na zrnkovou kávu
- ⑦ parkovací poloha pro rozvedy mléka
- ⑧ nastavení jemnosti mletí
- ⑨ zásuvka na mletou kávu s vestavěnou odměrkou na kávu
- ⑩ spařovací jednotka
- ⑪ výškově stavitelné centrální trysky s osvětlením
- ⑫ odkapávací miska s krytem a nádobou na kávovou sedlinu
- ⑬ spodní panel s odkapávacím plechem

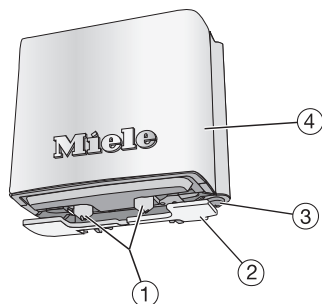
Seznámení

Zadní strana přístroje



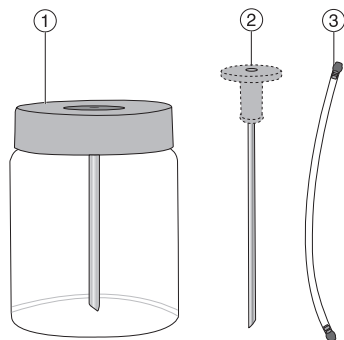
- ① kryt
- ② držák odvápnovací kartuše
- ③ adaptér
- ④ odvápnovací kartuše Miele

Detailní pohled na centrální trysky



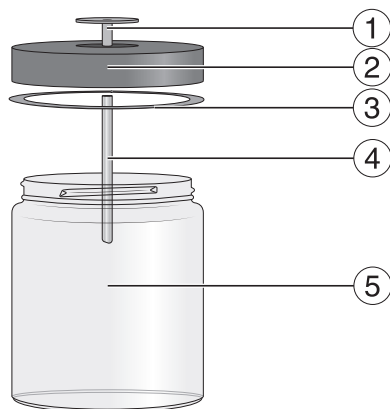
- ① výpusti kávy a mléka (trysky)
- ② snímač okraje šálku
- ③ tryska na horkou vodu
- ④ kryt z nerez oceli

Nádoba a tryska na mléko



- ① nádoba na mléko
- ② tryska na mléko
- ③ hadička na mléko

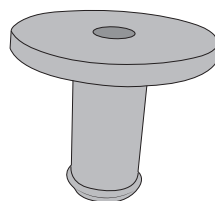
detail nádoby na mléko



- ① spojovací díl
- ② víko
- ③ těsnicí kroužek
- ④ nerezová trubka
- ⑤ sklenice

Spojovací díl trysky na mléko a nádoby na mléko

Mléko můžete připravovat pomocí trysky na mléko nebo nádoby na mléko.




















Jeden spojovací díl je součástí dodávky a nasazuje se na trysku na mléko nebo do víka nádoby na mléko. Při dodání je spojovací díl umístěný ve víku nádoby na mléko. Spojovací díl můžete snadno vytlačit z vnitřní strany víka nádoby na mléko.

Seznámení

Symbole na displeji

Navíc k textu se mohou zobrazovat následující symboly:

Symbol	Vysvětlení
	Symbol označuje menu „nastavení“ a položku menu „jazyk“.
	Nastavení jako např. jas displeje nebo hlasitost tónů se nastavují pruhem tvořeným jednotlivými segmenty.
	Symbol označuje informace a pokyny pro obsluhu. Potvrďte hlášení tlačítkem <i>OK</i> .
	Je aktivovaný časovač Zapnout v (viz „Nastavení – Časovač“). Symbol s požadovaným časem zapnutí se na displeji objeví 23:59 hodin předem, pokud bylo pro zobrazení denního času zvoleno Zap. nebo Noční vypnutí.
	Byl spuštěn kuchyňský budík TeaTimer (viz kapitola „Čaj“, odstavec „TeaTimer“). Vedle symbolu se zobrazuje zbývající doba vyluhování.
	Symbol se zobrazuje, když je zapnuté zablokování zprovoznění. Je zablokovaná obsluha.
	Symbol se zobrazuje během odvápnování. Kromě toho je symbol umístěný na zásobníku na vodu: až po tuto značku naplnit vodou.
	Symbol se objeví, když vyvoláte menu Profily.

symbol	vysvětlení
	Při poruše se zobrazí symbol a chybový kód.
	Intenzita signálu WiFi spojení je uvedena v Nastavení  Stav připojení. Symboly přitom udávají intenzitu spojení odstupňovanou od silného až po není spojeno.
	Symbol se zobrazuje, když je aktivované MobileStart.
	Symboly v menu nápojů:
	espresso
	káva
	cappuccino
	latte macchiato
	dvě porce

Seznámení

Příslušenství k dokoupení

Tyto produkty a další příslušenství obdržíte v internetovém obchodě Miele, u servisní služby Miele nebo u Vašeho specializovaného prodejce Miele.

- **univerzální utěrka z mikrovlákna**
na odstranění otisků prstů a mírných znečištění
- **čisticí prostředek na rozvody mléka**
na čištění systému rozvodu mléka
- **čisticí tablety**
na odmašťování spařovací jednotky
- **Odvápňovací kartuše**
pro automatické odvápňování
- **odvápňovací tablety**
pro manuální odvápňování
- **CJ Jug 1,0 l**
Konvice na kávu nebo na čaj (funkce konvice)
- **Miele Black Edition One for all**
zrnková káva – výborně se hodí pro přípravu espresa, Café Crema a speciálních káv s mlékem
- **Miele Black Edition Espresso**
zrnková káva – výborně se hodí pro přípravu espresa
- **Miele Black Edition Café Crema**
zrnková káva – výborně se hodí pro přípravu kávy

Princip ovládání

Dotykový displej

Špičatými nebo ostrými předměty jako např. tužkami můžete citlivý dotykový displej poškrábat.

Dotýkejte se dotykového displeje jen prsty.

Když máte studené prsty, nemusí dotykový displej reagovat.



Displej je rozdělen do tří oblastí.

V řádku záhlaví se vlevo zobrazuje název aktuálního menu a vpravo denní čas. Mezi nimi se podle rozsahu menu může objevit přetáčecí lišta.

Uprostřed naleznete aktuální menu s možnými volbami. V menu **Nápoje** jsou pomocí symbolů vyobrazeny běžné kávové nápoje (viz kapitola „Princip ovládání“, odstavec „Symboly na displeji“).

V řádku patičky najdete tlačítka se šipkou < a >, pomocí nichž můžete listovat. Vlevo a vpravo od tlačítek se šipkou najdete kontextové funkce nebo menu.

Ovládací činnosti

Vybírat můžete jen volby, které jsou žlutě zbarvené.

Každým dotykem možné volby se příslušné tlačítko částečně nebo úplně zbarví **oranžově**.

Výběr nebo vyvolání menu

- Dotkněte se prstem požadovaného tlačítka na displeji.

Listování

Tlačítka se šipkou < a > můžete listovat doleva nebo doprava.

- Stiskněte tlačítko se šipkou pro požadovaný směr.

Opuštění úrovně menu (senzorové tlačítko „zpět“ ↵)

- Pro návrat k předchozí obrazovce stiskněte senzorné tlačítko ↵.

Všechna zadání, která jste dosud provedli a nepotvrdili tlačítkem *OK*, se neuloží do paměti.

Zadávání čísel

Čísla zadávejte blokem číslic, například když chcete stanovit časy časovače. Blok číslic se objeví automaticky v příslušných menu.



- Stiskněte požadované číslice.

Jakmile zadáte platnou hodnotu, zabarví se tlačítko *OK* zeleně.

- Potvrďte tlačítkem *OK*.

Tlačítkem se šipkou můžete postupně mazat.

Zadávání písmen

Názvy profilů nebo označení vlastních nápojů zadávejte z klávesnice. Volte krátké, výstižné názvy (max. 8 znaků).

Další písmena nebo znaky je možné zobrazit tlačítky se šipkou < a >. Čísla najdete pod tlačítkem 123.



- Zvolte písmena nebo znaky.
- Stiskněte Uložit.

Kávévé nápoje

Kávu nebo espresso můžete připravovat z celých pražených kávových zrn, která kávovar pro každou porci čerstvě nemele.

Alternativně můžete připravovat kávové nápoje z již namleté kávy.

Tip: Chcete-li použít surovou kávu, můžete ji pomlít mlýnkem na ořechy nebo semena. Takové mlýnky mají zpravidla rotující nůž z nerez oceli. Po mletou surovou kávu pak dejte **po porcích** do zásobníku na mletou kávu a připravte požadovaný kávový nápoj.

Kávovarem můžete připravovat následující kávové speciality:

- Ristretto
- Espresso

Seznámení

- Káva
- Velká káva
- Long black
- Kapučíno
- Cappuccino Italiano
- Latte macchiato
- Caffè latte
- Espresso macchiato
- Flat white
- Café au lait
- Caffè Americano

Čajové nápoje

Při přípravě čaje můžete volit horkou vodu pro následující speciální čaje:

- Černý čaj
- Zelený čaj
- Bylinkový čaj
- Ovocný čaj

Speciální funkce

Síťové spojení

Váš kávovar je vybavený integrovaným WiFi modulem. WiFi modul umožňuje síťové spojení s vaší domácí sítí a používání aplikace Miele na mobilním koncovém zařízení.

Po připojení kávovaru přes WiFi se spojení automaticky obnoví při každém dalším zapnutí.

Zajistěte, aby byl v místě instalace kávovaru dostatečně silný signál vaší WiFi sítě.

Zapojením kávovaru do vaší WiFi sítě se zvýší spotřeba elektrické energie, i když kávovar bude vypnutý.

Chytré doplňky prostřednictvím aplikace Miele*

Síťové spojení prostřednictvím aplikace Miele vám umožní přístup k mnoha chytrým doplňkům, jako je například:

- zjišťování stavových informací
- použití dalších užitečných funkcí
- aktualizacemi softwaru udržovat kávovar v aktuálním stavu vývoje Miele

Další podrobnosti o chytrých doplňcích najdete na webových stránkách Miele, v Apple App Store® nebo v Google Play Store™.

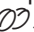
* Doplnková digitální nabídka společnosti Miele & Cie. KG. V závislosti na modelu a zemi se může lišit rozsah funkcí. Nutný je váš souhlas se Všeobecnými obchodními podmínkami a informacemi o ochraně osobních údajů pro digitální výrobky a služby od společnosti Miele v aplikaci Miele. Společnost Miele si vyhrazuje právo digitální nabídky kdykoli změnit nebo ukončit.

Aplikace Miele

Aplikaci Miele si můžete stáhnout zdarma z Apple App Store® nebo Google Play Store™.



DoubleShot

Pro získání zvláště silného, aromatického kávového nápoje můžete zvolit funkci DoubleShot . Při ní se po polovině postupu spařování znovu namele a spaří

zrnková káva. Zkrácenou dobou extrakce se uvolní méně nežádoucích aromat a hořkých látek.

Při přípravě nápojů se zobrazuje Dvojitá dávka. DoubleShot můžete aktivovat pro všechny kávové nápoje kromě „ristretto“ a „long black“.

Konvice na kávu

Abyste např. naplnili konvici na kávu, můžete funkcí konvice na kávu automaticky postupně připravit několik šálků kávy.

Lze tak hned po sobě připravit až 8 šálků (maximálně 1 litr).

Konvice na čaj

Pomocí funkce Konvička čaje můžete automaticky postupně připravit několik šálků čaje, abyste například naplnili konvici na čaj. Lze tak připravit až osm šálků (maximálně 1 litr).

TeaTimer

Při přípravě vody na čaj můžete ča-sovačem TeaTimer spustit kuchyňský budík. Je přednastavená doba vyluhování 2 minuty. Přednastavenou dobu vyluhování můžete změnit podle svých přání (mezi 1:00 a 23:59 minutami).

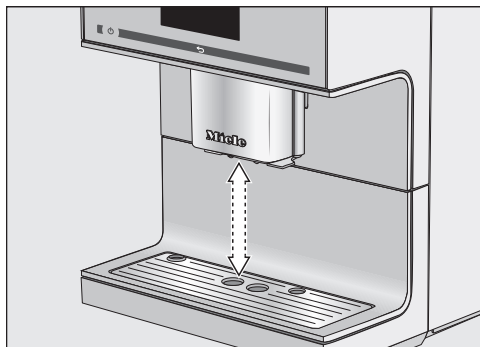
Časovač TeaTimer lze spustit dvakrát po sobě.

Když byl spuštěn TeaTimer a zatím plyne doba vyluhování, můžete kávovar obsluhovat normálně dál. Po uplynutí doby vyluhování zazní signální tón.

Pokud máte vypnuté signální tóny, nebudete upozorněni na uplynutí doby vyluhování.

Centrální trysky se snímačem okraje šálku

Centrální trysky se snímačem okraje šálku jsou vybavené automatickým přestavením. Pomocí tohoto přestavení sjedou centrální trysky na začátku přípravy nápoje automaticky dolů a díky snímači okraje šálku se zastaví v optimální výšce použitých šálků nebo sklenic.



Centrální trysky se snímačem okraje šálku **nemůžete** přestavit ručně.

Nahříváč šálků

Šálky nebo sklenice můžete předehřát nahříváčem šálků kávovaru.

Chuť espressa a jiných kávových nápojů se lépe rozvine v předehřátých šálcích a nápoje zůstanou déle teplé.

Když je aktivovaný nahříváč šálků, je trvale zahřívána odkládací plocha pro šálky, dokud je zapnutý kávovar. Tím se zvýší spotřeba elektrické energie kávovaru.

Expertní mód

V expertním módu můžete během přípravy nápoje změnit namleté množství u kávových nápojů a množství nápoje. Nastavení se **neuloží** a platí jen pro aktuální přípravu.

Seznámení

Profily

Navíc k menu nápojů Miele (profilu Miele) můžete založit až 10 individuálních profilů, abyste zohlednili chuť a oblíbené kávové nápoje různých uživatelů.

Název aktuálního profilu se zobrazuje vlevo nahoře na displeji.

Automatické odvápnování (AutoDescal)


K automatickému odvápnování můžete nasadit odvápnovací kartuši Miele, která je naplněná odvápnovacím prostředkem v podobě tablet. Při příštím vypnutí se nová kartuše naplní vodou. Tablety se postupně rozpouštějí. Tento odvápnovací roztok se používá jen k automatickému odvápnování.

Odvápnovací kartuše stačí na automatické odvápnování po dobu 7 až 12 měsíců podle využití kávovaru. S klesající hladinou naplnění kartuše se v pravidelných intervalech zobrazují různá hlášení, která Vám připomínají, abyste si přichystali novou odvápnovací kartuši.

Elektrické připojení

Kávovar je sériově vybavený zástrčkou pro připojení do zásuvky s ochranným kontaktem.


Kávovar umístěte tak, aby byla volně přístupná zásuvka. Pokud zásuvka není volně přístupná, tak zajistěte, aby v místě instalace bylo k dispozici zařízení odpojující všechny póly.

 Nebezpečí požáru v důsledku přehřátí.

Provoz kávovaru na rozbočovacích vícenásobných zásuvkách a prodlužovacích kabelech může vést k přetížení kabelů.

Z bezpečnostních důvodů nepoužívejte vícenásobné zásuvky, prodlužovací kabely, adaptéry a/nebo takzvané energeticky úsporné zástrčky.

Připojení, instalace a bezpečnostní opatření musí být v souladu s příslušnými normami: ČSN EN 60 335.

Z bezpečnostních důvodů doporučujeme v domovní instalaci příslušné pro elektrické připojení kávovaru použití proudového chrániče (RCD) typu .

Poškozený přívodní síťový kabel smí být nahrazen pouze speciálním kabelem stejného typu (k dostání u servisní služby Miele). Z bezpečnostních důvodů smí výměnu provádět jen kvalifikovaný pracovník nebo servisní služba Miele.

O jmenovitém příkonu informuje typový štítek.

Jištění musí být minimálně 10 A.

Srovnajte tyto údaje s parametry elektrické přípojky v místě instalace.

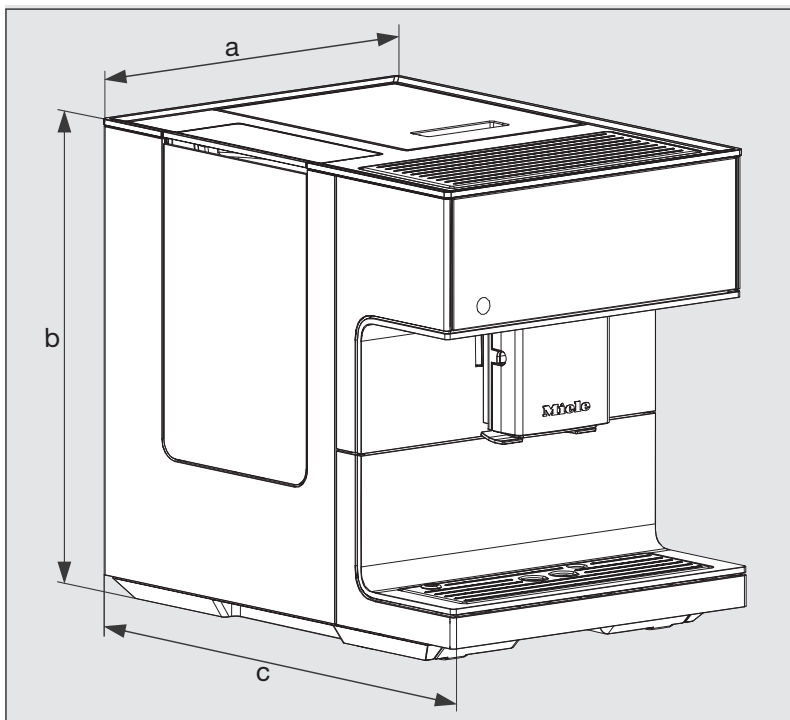
V případě pochybností se zeptejte kvalifikovaného elektrikáře.

Občasný nebo trvalý provoz na soběstačném nebo se sítí nesyndronizovaném zařízení pro napájení energií (jako např. ostrovní síť, záložní systémy) je možný. Předpokladem provozu je, aby u zařízení pro napájení energií byly dodrženy specifikace normy EN 50160 nebo srovnatelné.

Bezpečnostní opatření stanovená pro domovní instalaci a pro tento výrobek Miele musí být co do své funkce a způsobu práce zajištěna i v ostrovním provozu nebo v provozu nesyndronizovaném se sítí nebo být v instalaci nahrazena rovnocennými opatřeními. Jak je popsáno například v aktuálním vydání VDE-AR-E 2510-2.

Instalace

Rozměry přístroje



a = 311 mm

b = 397 mm

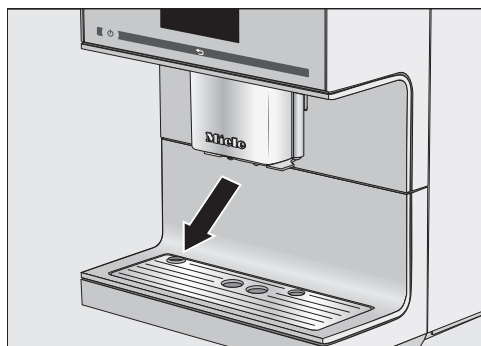
c = 445 mm

Vybalení kávovaru

- Kávovar vybalte.
- Odstraňte ochranné fólie a informační štítky, které mohou být na přístroji umístěny.

Tip: Doporučujeme Vám uschovat originální obal, abyste přístroj později mohli bezpečně zabalit a přepravovat.

Odkapávací plech je v krabici s příslušenstvím.



- Odstraňte ochrannou fólii z odkapávacího plechu a plech nasadte do spodního panelu.

Dodávané příslušenství

Dodává se následující příslušenství.

- nádoba na mléko MB-CM-G (objem 0,5 l)
- tryska na mléko
- Rozvody mléka (vhodné jak pro nádobu na mléko, tak pro krabicové mléko apod.)
- čisticí tablety na odmašťování spařovací jednotky (startovací sada)
- odvápnovací tablety Miele (startovací sada)
- odvápnovací kartuše Miele
- čisticí kartáč

Umístění a připojení kávovaru

! Nebezpečí přehřátí vinou nedostatečného větrání.

Pokud kávovar není dostatečně větrán, může se přehřát.

Dbejte na dostatečné větrání a odvětrání kávovaru.

Kávovar za provozu nepřikrývejte utěrkami apod.

Jestliže je kávovar umístěný ve výklenku pro vestavbu, hromadí se teplo a vlhkost. Tím se může poškodit kávovar nebo skříň pro vestavbu.

Neumísťujte přístroj do výklenku pro vestavbu.

Dbejte následujících pokynů pro umístění:

- Místo instalace musí být suché a dobře odvětrávané.
 - Teplota okolí v místě instalace musí být mezi +16 °C a +38 °C.
 - Nestavte kávovar do prostoru okna s přímým slunečním zářením nebo přímo vedle tepelného zdroje. Nebyly by pak již zaručeny přípustné teploty okolí.
 - Kávovar stojí na vodorovné ploše. Plocha pro umístění by měly být odolná proti vodě.
 - Abyste mohli vyjmout spařovací jednotku, musíte úplně otevřít dvířka přístroje.
- Kávovar umístěte.
 - Než kávovar naplníte pitnou vodou a zrnkovou kávou, důkladně ho vyčistěte.

Uvedení do provozu

- Zastrčte síťovou zástrčku kávovaru do zásuvky (viz kapitola „Elektrické připojení“).

Jakmile bude kávovar připojený k elektrické síti, objeví se na displeji nakrátko hlášení Miele.

- Vyměňte zásobník na vodu a naplňte ho čerstvou studenou vodou. Dbejte na značku „max.“.
- Nasadte opět zásobník na vodu.
- Odejměte víko zásobníku na zrnkovou kávu.
- Naplňte praženými kávovými zrny.
- Nasadte opět víko.

Tip: Když nebudete používat rozvody mléka, můžete je uložit za dvířky přístroje.

První uvedení do provozu

Jakmile bude kávovar připojený k elektrické síti, objeví se na displeji nakrátko hlášení Miele.

Když kávovar poprvé zapnete, objeví se na displeji znovu nakrátko Miele.

Budete dotázáni na tato nastavení:

- jazyk a země
- datum
- denní čas
- zobrazení denního času
- automatické odvápnování
- tvrdost vody

- Stiskněte tlačítko zap./vyp. ①.

Nastavení jazyka

- Zvolte jazyk.
- Potvrďte tlačítkem *OK*.

Případně budete dotázáni také na svoje stanoviště.

Nastavení data

- Zadejte aktuální datum.
- Potvrďte tlačítkem *OK*.

Nastavení se uloží.

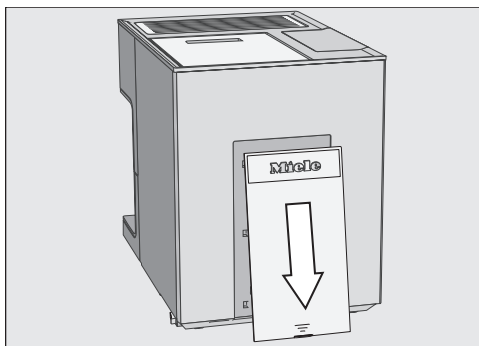
Nastavení denního času

- Zadejte aktuální denní čas.
- Potvrďte tlačítkem *OK*.

Nastavení se uloží.

Nasazení odvápnovací kartuše

Na displeji se zobrazuje krátká informace k automatickému odvápnování. Další informace a pokyny najdete v kapitole „Automatické odvápnování“.



- Odejměte kryt na zadní straně kávovaru.

Čas spuštění automatického odvápnování můžete změnit i později.

Nastavení tvrdosti vody

Příslušná vodárna Vám může poskytnout informaci o tvrdosti místní vody.

Na přístroji lze nastavit čtyři stupně tvrdosti vody:

°dH	mmol/l	ppm (mg/l CaCO ₃)	nastavení*
0–8,4	0–1,5	0–150	měkká
8,4–14	1,5–2,5	150–250	střední
14–21	2,5–3,7	250–375	tvrdá
> 21	> 3,7	> 375	velmi tvrdá

* Stupně tvrdosti na displeji se mohou lišit od označení tvrdosti vody ve Vaší zemi. Pro nastavení kávovaru na tvrdost své vody se **bezpodmínečně** řiďte hodnotami v tabulce.

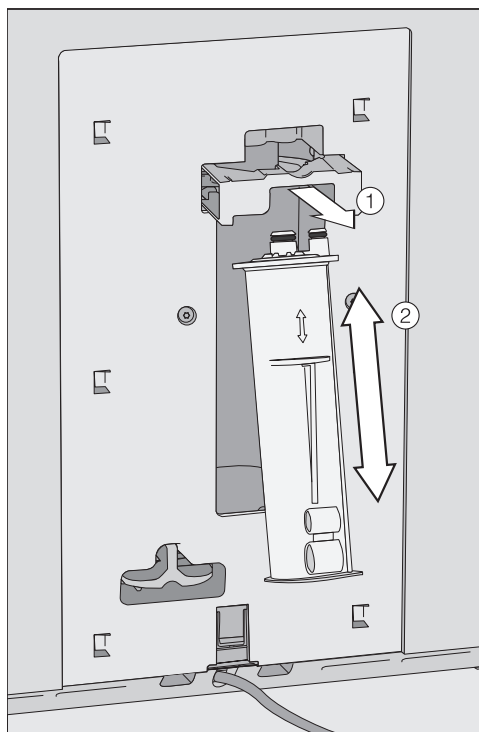
Potvrzení konektibilního přístroje

Abyste získali aktualizace softwaru a mohli kávovar obsluhovat přes aplikaci Miele, můžete kávovar připojit ke své domácí síti WiFi.

Na displeji se objeví Přístroj pro domácnost schopný komunikace s Miele@home.

■ Potvrďte tlačítkem **OK**.

Kávovar můžete po prvním uvedení do provozu kdykoli zapojit do sítě. Pokud je k dispozici nový software, po úspěšném zapojení do sítě se při příštím zapnutí automaticky stáhne přes RemoteUpdate. V takové případě dostanete zprávu, že nový software můžete nainstalovat (viz kapitola „RemoteUpdate“).



- Vytáhněte držák kartuše ① dopředu a nasadte odvápnovací kartuši ②. Zasuňte kartuši až na doraz nahoru.
- Zasuňte držák opět zpět.
- Nasadte opět kryt.

Když kávovar vypnete příště, odvápnovací kartuše se naplní vodou. Budete slyšet, jak je do kartuše v krátkých intervalech čerpána voda.

Když je odvápnovací kartuše již nasazená, objeví se hlášení k aktuálně nastavenému času spuštění automatického odvápnování.

- Potvrďte tlačítkem **OK**.
- Kdybyste chtěli čas spuštění změnit, stiskněte **Čas spuštění** a zvolte požadovaný denní čas.

Uvedení do provozu

Tím je uvedení do provozu úspěšně ukončené.

Při prvním provozu první dva kávové nápoje vylijte, aby se ze spařovacího systému odstranily všechny zbytky kávy pocházející z kontroly ve výrobě.

Připravujete první kávové nápoje po prvním uvedení do provozu: Může se stát, že se až pětkrát mele káva. Kávovar zkontroluje, zda množství namleté kávy stačí na aromatický kávový nápoj, a případně mele znovu.

Zapnutí kávovaru

- Stiskněte tlačítko zap./vyp. ①.

Na displeji se zobrazí nakrátko Miele.

Přístroj se rozehřeje a propláchne rozvodů. Z centrálních trysek vyteče horká voda.

Nyní můžete připravovat nápoje.

Když má kávovar již provozní teplotu, rozvody se při zapnutí neproplachují.

Naplnění zásobníku na zrnkovou kávu

⚠ Nebezpečí poškození mlýnku neodborným používáním.

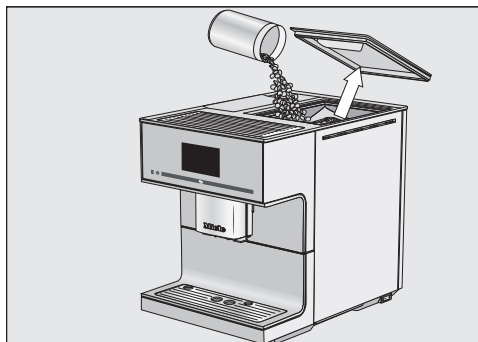
Jestliže zásobník na zrnkovou kávu naplníte nevhodnými látkami jako tekutinami, mletou kávou nebo zrnkovou kávou ošetřenou cukrem, karamellem apod., kávovar se poškodí. Mlýnek může poškodit také surová káva (zelená, nepražená kávová zrna) nebo kávové směsi obsahující surovou kávu. Surová káva je velmi tvrdá a obsahuje ještě zbytkovou vlhkost. Mlýnek kávovaru se může poškodit již při prvním mletí.

Plňte zásobník na zrnkovou kávu výhradně praženými kávovými zrny.

Kávu nebo espresso můžete připravovat z celých pražených kávových zrn, která kávovar pro každou porci čerstvě namlé. K tomu účelu naplňte zásobník na zrnkovou kávu kávovými zrny.

Alternativně můžete připravovat kávové nápoje z již namleté kávy.

Tip: Surovou kávu můžete pomlít mlýnkem na ořechy nebo semena. Takové mlýnky mají zpravidla rotující nůž z nerez oceli. Pomletou surovou kávu pak dejte **po porcích** do zásobníku na mletou kávu a připravte požadovaný kávový nápoj.



- Odejměte víko zásobníku na zrnkovou kávu.
- Naplňte zásobník na zrnkovou kávu kávovými zrny.
- Nasadte opět víko.

Tip: Do zásobníku na zrnkovou kávu dejte pouze tolik zrnkové kávy, kolik spotřebujete během několika dní. Na vzduchu káva ztrácí svoje aroma.

Naplnění zásobníku na vodu

⚠ Ohrožení zdraví kontaminovanou vodou.

Voda, která stojí delší dobu v zásobníku na vodu, může být kontaminovaná choroboplodnými zárodky a ohrozit Vaše zdraví.

Vodu v zásobníku na vodu **denně** vyměňujte.

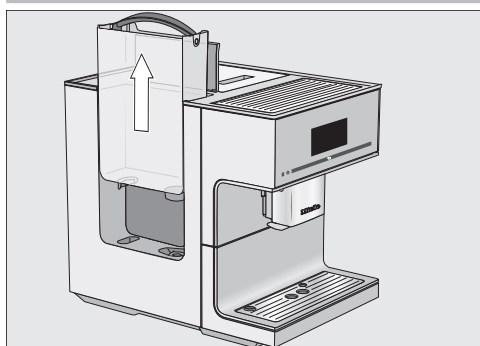
Obsluha

⚠ Nebezpečí poškození neodborným používáním.

Nevhodné kapaliny jako horká nebo teplá voda a jiné kapaliny mohou kávovar poškodit.

Voda syčená kyselinou uhličitou příliš silně zavápní kávovar.

Zásobník na vodu plňte výhradně čerstvou, studenou pitnou vodou.




- Otevřete kryt na levé straně kávovaru.
- Vytáhněte zásobník na vodu za úchyt směrem nahoru.
- Naplňte zásobník na vodu studenou čerstvou pitnou vodou až po značku *max*.
- Nasadte opět zásobník na vodu.
- Zavřete kryt.

Když zásobník na vodu není správně nasazený, např. je usazený trochu výše nebo šikmo, může vytékat voda z vypouštěcího ventilu.

Zkontrolujte, zda není znečištěná odstavná plocha zásobníku. Vyčistěte případně odstavnou plochu zásobníku na vodu.

Zapnutí a vypnutí nastavení výpusti

Zobrazí se menu Nápoje.

- Stiskněte ↵.
- Stiskněte Nastavení .
- Stiskněte Nastavení trysek.
- Pro zapnutí nebo vypnutí přestavování výpusti zvolte požadovanou volbu.
- Potvrďte tlačítkem *OK*.

Nastavení se uloží.

Parametry

Zobrazení a změna parametrů

Pro každý kávový nápoj můžete individuálně nastavit následující parametry:

- namleté množství
- teplota spařování
- předspaření

Změna parametrů nápoje

Zobrazí se menu Nápoje.

- Stiskněte Zpracovat.
- Stiskněte Změnit nápoj.
- Zvolte nápoj.

Nyní můžete upravit množství nápoje (viz kapitola „Množství nápoje“) nebo nastavit parametry nápoje.

- Stiskněte Parametry nápoje.
- Stiskněte Namleté množství, Spařovací teplota nebo Předspaření.
- Zvolte požadované nastavení.
- Potvrďte tlačítkem *OK*.

Na displeji se objeví přehled parametrů nápoje.

- Potvrďte změněná nastavení znovu tlačítkem *OK*, aby se uložila.

Změna množství nápoje

Zobrazí se menu Nápoje.

- Postavte požadovaný šálek pod centrální trysky nebo trysku horké vody.
- Stiskněte Zpracovat.
- Stiskněte Změnit nápoj.
- Zvolte nápoj.
- Stiskněte Množství nápoje.

Když zvolíte přípravu mléka nebo čaje, zahájí se hned programování množství. Množství nápoje nemusíte vyvolávat zvlášť.

Nápoj se připraví, a jakmile je dosaženo minimálního vydávaného množství, objeví se na displeji Uložit.

- Až bude šálek naplněný podle Vašeho přání, potvrďte to pomocí Uložit.

Když je dosaženo maximálního množství, příprava se zastaví a uloží se maximálně možné množství.

Když chcete změnit množství kávového nápoje s mlékem nebo s horkou vodou, tak se během přípravy postupně ukládají složky nápoje.

Od tohoto okamžiku se bude tento nápoj připravovat v naprogramovaném složení a množství.

Vynulování nápojů

Množství a parametry jednotlivých nebo všech nápojů můžete vynulovat na stav platný při expedici od výrobce.

Zobrazí se menu Nápoje.

- Stiskněte Zpracovat.

Vynulování jednoho nápoje

- Stiskněte Resetovat nápoj.
- Zvolte nápoj.

Na displeji se objeví Změnit parametry nápoje na původní nastavení z výroby?.

- Potvrďte pomocí Ano.

Vynulování všech nápojů

- Stiskněte Všechny nápoje resetovat.

Na displeji se objeví Všechny nápoje vrátit na nastavení z výroby?.

- Potvrďte pomocí Ano.

Jemnost mletí

Rozpoznání správné jemnosti mletí

Podle následujících charakteristik poznáte, zda musíte změnit jemnost mletí.

Mletí je nastavené na **příliš hrubý stupeň**, když

- espresso nebo káva teče do šálku velmi rychle,
- má espresso nebo káva kyselou chuť,
- je crema velmi světlá a nestálá.

Mletí je nastavené na **příliš jemný stupeň**, když

- espresso nebo káva teče do šálku jen po kapkách,
- má espresso nebo káva hořkou chuť,
- je crema tmavě hnědá.

Změna jemnosti mletí

Pokud je jemnost mletí změněna o více než jeden stupeň, může se poškodit mlýnek.

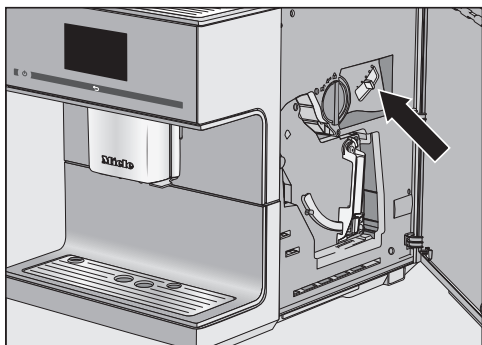
Jemnost mletí změňte vždy jen o jeden stupeň.

Po každém přestavení spusťte přípravu nápoje, aby se pomlela zrnková káva. Pak můžete jemnost mletí postupně nastavovat dál.

Páčka pro nastavení jemnosti mletí se nachází za dvířky přístroje.

- Otevřete dvířka přístroje.

Obsluha



- Posuňte páčku pro nastavení jemnosti mletí maximálně o jeden stupeň doleva (jemnější mletí) nebo doprava (hrubší mletí).

Nastavená jemnost mletí platí pro všechny kávové nápoje.

- Zavřete dvířka přístroje.
- Připravte kávový nápoj.

Pak můžete znovu nastavit jemnost mletí.

Změněná jemnost mletí bude účinná až po druhém odběru kávy.

Mlýnek se používáním časem přirozeně trochu opotřebovává. V případě potřeby nastavte jemnější mletí.

Profily

Vytvoření profilu

Zobrazí se menu Nápoje.

- Stiskněte Profily.
- Stiskněte Vytvořit profil.

Na displeji se otevře editor.

- Zadejte požadovaný název (max. 8 znaků).
- Potvrďte pomocí Uložit.

Profil je vytvořený. Nyní můžete vytvořit nápoje (viz kapitola „Profily: vytvoření a zpracování nápojů“).

Vyvolání profilu

Zobrazí se menu Nápoje.

- Stiskněte Profily.
- Zvolte požadovaný profil.

Nyní máte tyto možnosti:

- připravovat nápoje z profilů
- vytvořit nápoj
- změnit v profilu parametry jednotlivých nápojů nebo zrušit nápoj

Zpracování profilu

Jestliže jste již vytvořili nejméně jeden profil, můžete ho zpracovat.

Zobrazí se menu Nápoje.

- Stiskněte Profily.
- Stiskněte Zpracovat.

Nyní můžete zpracovat následující nastavení profilu:

- změnit profil
- změnit název
- zrušit profil

Změna profilu

Kávovar můžete nastavit tak, aby se po každém odběru nápoje opět automaticky vrátil k profilu nápojů Miele, nebo aby si ponechal naposledy nastavený profil.

Zobrazí se menu Nápoje.

- Stiskněte Profily.
- Stiskněte Zpracovat.
- Stiskněte Změnit profil.

Nyní máte tyto možnosti:

- **ručně:** Vybraný profil zůstane aktivní tak dlouho, dokud nevyberete jiný profil.
- **po odběru:** Po každém odběru nápoje přístroj opět automaticky přejde k menu nápojů Miele.
- **se zapnutím:** Při každém zapnutí přístroje přístroj automaticky zvolí menu nápojů Miele nezávisle na tom, který profil byl vybraný před posledním vypnutím.

■ Zvolte požadovanou volbu.

■ Potvrďte tlačítkem *OK*.

Změna názvu

Zobrazí se menu Nápoje.

- Stiskněte *Profily*.
- Stiskněte *Zpracovat*.
- Stiskněte *Změnit název*.
- Zvolte profil.
- Změňte název, jak si přejete.
- Potvrďte pomocí *Uložit*.

Změněný název profilu se uloží.

Zrušení profilu

Zobrazí se menu Nápoje.

- Stiskněte *Profily*.
- Stiskněte *Zpracovat*.
- Stiskněte *Vymazat profil*.
- Stiskněte požadovaný profil.
- Potvrďte tlačítkem *OK*.

Profil se zruší.

Vytvoření nápoje v profilu

Na základě stávajících nápojů můžete vytvořit nové nápoje.

■ Vyvolejte požadovaný profil.

■ Stiskněte *Vytvořit nápoj*.

■ Nyní zvolte nápoj.

■ Podle přání změňte požadované parametry a množství pro tento nápoj.

Začne příprava a podle přání můžete uložit množství jednotlivých složek.

■ Zadejte název nově vytvořeného nápoje (max. 8 znaků).

■ Potvrďte pomocí *Uložit*.

Nově vytvořený nápoj se v profilu zobrazuje na prvním místě.

Naposledy vytvořený nápoj se v profilu zobrazuje vždy na prvním místě. Pořadí nápojů v profilu nelze změnit.

Změna nápoje: změna množství, parametrů a názvu nápoje

V každém profilu můžete individuálně upravit množství nápoje a parametry pro kávové a mléčné nápoje, pro horkou vodu a pro čaj.

Zobrazí se požadovaný profil s vytvořenými nápoji.

■ Vyvolejte požadovaný profil.

■ Stiskněte *Upravit nápoj*.

■ Stiskněte *Změnit nápoj*.

■ Zvolte nápoj.

Nyní můžete změnit množství nápoje, parametry nápoje nebo název.

Vymazání nápoje z profilu

Zobrazí se požadovaný profil s nápoji.

■ Vyvolejte požadovaný profil.

■ Stiskněte *Upravit nápoj*.

■ Stiskněte *Vymazat nápoj*.

■ Zvolte nápoj.

■ Potvrďte tlačítkem *OK*.

Obsluha

Záznam se vymaže.

Příprava nápoje z profilu

Zobrazí se menu Nápoje.

- Stiskněte Profily.
- Zvolte profil.

Název zvoleného profilu se zobrazuje vlevo nahoře na displeji. Nyní můžete připravit požadovaný nápoj.


- Postavte vhodnou nádobu pod centrální trysky.
- Zvolte nápoj.

Zahájí se příprava.

Expert mód

Zapnutí a vypnutí expert módu

Zobrazí se menu Nápoje.

- Stiskněte ↶.
- Stiskněte Nastavení .
- Stiskněte Režim Expert.
- Pro zapnutí nebo vypnutí expert módu zvolte požadovanou volbu.
- Potvrďte tlačítkem OK.

Od okamžiku zapnutí expert módu můžete při přípravě nápoje změnit namleté množství nebo množství nápoje.

Expert mód: úprava namletého množství a množství nápoje

Zobrazuje se menu Nápoje.

Parametry se dají měnit jen během jednotlivých fází přípravy.

Úprava namletého množství

- Zvolte kávový nápoj.

Zahájí se příprava. Nyní můžete upravovat namleté množství, zatímco se mele káva.




- Stiskněte proužek a posuňte regulátor (malý trojúhelník), jak si přejete.

Dokud tisknete proužek, zobrazuje se Upravit.

Změna množství nápoje

- Zvolte nápoj.

Když zvolíte Dvojitá dávka nebo „dvě porce“ , nelze množství nápoje změnit expert módem.

Zahájí se příprava. Nyní můžete během výdeje upravit množství nápoje, např. u latte macchiato změnit množství horkého mléka, mléčné pěny a espresa.

- Stiskněte proužek a posuňte regulátor (malý trojúhelník), jak si přejete.

Síťové spojení

Předpoklady pro síťové spojení

Pro síťové spojení musí být splněny tyto předpoklady:

1. V místě instalace je k dispozici domácí síť.
Připravte si heslo WiFi.
2. Na mobilním koncovém zařízení je k dispozici aplikace Miele.
3. Máte uživatelský účet v aplikaci Miele.

Vytvoření síťového spojení (Miele@home)

V nastavení z výroby je funkce Miele@home vypnutá.

- Zkontrolujte, zda je v místě instalace kávovaru k dispozici dostatečně silný signál Vaší sítě WiFi.

Zobrazuje se menu Nastavení .

- Stiskněte tlačítko Miele@home.
- Stiskněte tlačítko Vytvořit.
- Zvolte požadovaný způsob připojení:
 - přes aplikaci Miele
 - přes WPS
- Postupujte podle pokynů na displeji kávovaru a v aplikaci Miele.

Na displeji se zobrazuje Spojení úspěšně navázáno.

Síťovým spojením se zvýší spotřeba elektrické energie kávovaru. To platí i při vypnutém kávovaru.

Nové vytvoření síťového spojení

Pokud se změní např. Vaše síť WiFi, můžete pro svůj kávovar znovu vytvořit Miele@home.

Zobrazuje se menu Nastavení .

- Stiskněte tlačítko Miele@home.
- Stiskněte tlačítko Nově vytvořit.
- Postupujte podle pokynů v odstavci „Vytvoření síťového spojení (Miele@home)“.

Dálkové ovládání



Vzdálené ovládání se zobrazuje jen tehdy, když je kávovar připojený k síti WiFi.

Když je zapnuté dálkové ovládání, můžete v aplikaci Miele změnit například nastavení kávovaru. Pro spuštění přípravy nápoje přes aplikaci musí být navíc aktivovaná funkce MobileStart.


V nastavení z výroby je funkce dálkové ovládání zapnutá.

Zapnutí nebo vypnutí dálkového ovládání

Zobrazí se menu Nápoje.

- Stiskněte .
- Stiskněte Nastavení .
- Stiskněte Vzdálené ovládání.
- Pro zapnutí nebo vypnutí dálkového ovládání zvolte požadovanou volbu.

Příprava MobileStart

 Nebezpečí popálení a opaření na tryskách.

Když při neúmyslném spuštění provozu vyteče tekutina nebo unikne pára, mohou se spálit třetí osoby, pokud se části jejich těla dostanou pod centrální trysky nebo se dotknou součástí přístroje.

Zajistěte, aby nebyly ohroženy žádné osoby, zvláště děti, když neúmyslně spustíte provoz.

Mléko se v nádobě na mléko nebo v krabici **nechladí**.

Pokud mléko necháte delší dobu stát nechlazené v nádobě na mléko nebo v krabici, může se zkazit (dle druhu mléka).

Zvláště kravské mléko nenechte delší dobu stát nechlazené v nádobě na mléko nebo v krabici.

Dbejte údajů výrobce ohledně trvanlivosti použitého mléka.



Pomocí MobileStart můžete například spustit přípravu nápoje přes aplikaci Miele. MobileStart můžete používat jen tehdy, když

- jsou zapnuté funkce Vzdálené ovládání a MobileStart,
- je vytvořené Miele@home a
- připravili jste následující:
 - Zajistěte, aby byl dostatečně naplněný zásobník na zrnkovou kávu.
 - Zajistěte, aby byl dostatečně naplněný zásobník na vodu.
 - Zajistěte, aby byla prázdná odkapávací miska a nádoba na kávovou sedlinu.
 - Pokud se před posledním vypnutím připravovalo mléko, před vypnutím propláchněte rozvodky mléka.
 - Chcete-li připravit nápoj s mlékem, připravte nádobu na mléko.
 - Pod centrální trysky postavte dostatečně velkou nádobu.

Zapnutí a vypnutí položky MobileStart


Když chcete zapnout MobileStart, musí být zapnutá funkce Vzdálené ovládání.

Zobrazí se menu Nápoje.

- Stiskněte .
- Stiskněte Nastavení .
- Stiskněte MobileStart.
- Pro zapnutí nebo vypnutí MobileStart zvolte požadovanou možnost.

Nyní můžete spustit přípravu nápoje přes aplikaci.

Když připravujete nápoj přes aplikaci, jste akustickými a optickými signály upozorněni na výdej nápoje. Tyto varovné signály nemůžete změnit nebo vypnout.

Když je zapnutý MobileStart, svítí symbol  a na displeji vypnutého kávovaru se vždy zobrazuje denní čas.

Automatické odvápnování a propláchnutí při zapnutí se neprovádí, když je zapnutý MobileStart. Ani rozvodky se při zapnutí nepředehřejí, aby se šálek připravený pod centrálními tryskami nenaplnil mycí vodou.

Když je kávovar ovládán přímo, není možné ovládání přes aplikaci. Ovládání na přístroji má přednost.

Jakmile připravíte nápoj přes aplikaci nebo otevřete dvířka přístroje, MobileStart se automaticky vypne.

RemoteUpdate

Funkcí RemoteUpdate je možné aktualizovat software Vašeho kávovaru. Když je pro Váš kávovar k dispozici aktualizace, tak si ji kávovar automaticky stáhne. Instalace aktualizace se neprovede automaticky, nýbrž ji musíte spustit ručně.

Když některou aktualizaci nenainstalujete, můžete svůj kávovar používat tak, jak jste zvyklí. Miele však doporučuje aktualizace instalovat.

Položka menu „RemoteUpdate“ se zobrazuje a je volitelná jen tehdy, když jsou splněné předpoklady pro používání Miele@home.

Z výroby jsou aktualizace RemoteUpdate zapnuté. Aktualizace, která je k dispozici, se automaticky stáhne a musíte ji ručně spustit.

Pokud chcete, aby se aktualizace nestahovaly automaticky, vypněte RemoteUpdate.

Průběh aktualizace RemoteUpdate

Informace o obsahu a rozsahu aktualizace poskytuje aplikace Miele.

Když je připravená aktualizace, zobrazí se hlášení na displeji Vašeho kávovaru.

Aktualizaci můžete nainstalovat ihned nebo instalaci odložit na později. Dotaz při příštím zapnutí kávovaru následuje znovu.

Pokud aktualizaci nechcete nainstalovat, vypněte RemoteUpdate.

Aktualizace může trvat několik minut.

U aktualizací RemoteUpdate dbejte následujícího:

- Pokud nedostanete hlášení, není k dispozici žádná aktualizace RemoteUpdate.
- Nainstalovanou aktualizaci RemoteUpdate nelze zrušit.
- Během aktualizace kávovar nevyplínejte. Jinak se aktualizace stornuje a nenainstaluje.
- Některé aktualizace softwaru může provádět jen servisní služba Miele.

Nahříváč šálků

Zapnutí nebo vypnutí nahříváče šálků

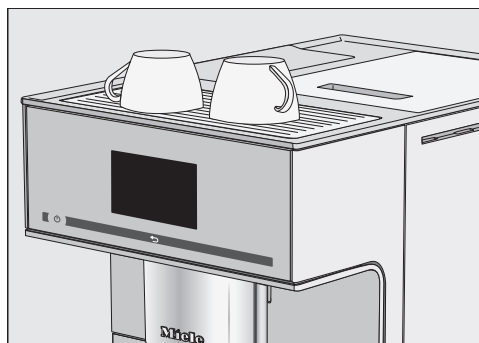
Zobrazí se menu Nápoje.

- Stiskněte ↶.
- Stiskněte Nastavení.
- Stiskněte Nahřívání šálků.
- Pro zapnutí nebo vypnutí nahříváče šálků zvolte požadované nastavení.
- Potvrďte tlačítkem OK.

Nastavení se uloží.

Ve stavu při expedici od výrobce je nahříváč šálků vypnutý.

Předehřívání šálků



- Šálky nebo sklenice postavte na nahříváč šálků kávovaru.

Zapnutí a vypnutí časovače Tea-Timer

Zobrazí se menu Nastavení .

- Zvolte Časovač.
- Zvolte TeaTimer.
- Zap.: Během přípravy vody na čaj se zobrazuje TeaTimer. TeaTimer lze spustit po přípravě.
- Vyp.: TeaTimer se nezobrazuje.

Obsluha

- Zvolte požadované nastavení.
- Potvrďte tlačítkem *OK*.

Přemístění centrálních trysek do servisní polohy

Můžete vypnout automatické nastavení centrálních trysek. Potom centrální trysky během přípravy nápojů zůstávají stát v horní poloze. Když se provádí servisní programy, centrální trysky zajíždí do výšky nádob nebo do servisní polohy.

- Pro zjetí centrálních trysek do servisní polohy stiskněte na 3 sekundy ↶.

Tip: Když je kávovar vypnutý, nachází se centrální trysky ve střední poloze. V této střední poloze můžete kdykoli odejmout a vyčistit součásti centrálních trysek.

Příprava na delší nepřítomnost

Pokud kávovar nebudete používat déle než tři dny, například během dovolené, přístroj na to připravte.


- Vyprázdněte odkapávací misku, nádobu na kávovou sedlinu a zásobník na vodu.
- Důkladně vyčistěte všechny součásti včetně spařovací jednotky a vnitřního prostoru.
- Pro odpojení kávovaru od elektrické sítě vytáhněte síťovou zástrčku.

Nastavený denní čas se uloží max. na deset dnů a pak ho musíte nastavit znovu. Nastavení časovače, profily apod. zůstanou zachované.

Vypnutí kávovaru

- Stiskněte tlačítko zap./vyp. ①.

Pokud byl připraven nápoj, kávovar před vypnutím propláchne rozvody.

 Nebezpečí popálení a opaření na tryskách.

Vycházející tekutiny a pára jsou velmi horké a mohou způsobit popálení.

Když z trysek vystupují horké tekutiny nebo pára, nedávejte pod ně části těla.

Nedotýkejte se horkých součástí.

Horké mléko a mléčná pěna

Mléko a alternativní mléčné výrobky

Přísady s obsahem cukru v kravském mléce nebo alternativních mléčných produktech na rostlinné bázi, jako jsou například sójové nápoje, mohou zalepit rozvody mléka a součástí, jimiž je mléko vedeno. Zbytky z nevhodných tekutin mohou ohrozit bezvadnou přípravu.

Používejte výhradně mléko bez přísad.

Mléko od zvířat obsahuje ze své přirozené podstaty zárodky.

Když používáte mléko od zvířat, volte výhradně mléko pasterizované, například pasterizované kravské mléko.

Můžete připravovat horké mléko a mléčnou pěnu z kravského mléka nebo alternativních mléčných produktů na rostlinné bázi.

Po fázi rozehrátí se v centrálních tryskách zahřeje nasáté mléko párou a potom se vzduchem napění na mléčnou pěnu. Podle použitého mléka se ovšem velmi liší konzistence mléčné pěny. Ne každý druh mléka je vhodný na mléčnou pěnu.

Tip: Aby měla mléčná pěna perfektní konzistenci, používejte studené kravské mléko (< 10 °C) s obsahem bílkoviny nejméně 3 %.

Tučnost mléka můžete zvolit podle svých osobních preferencí. S plnotučným mlékem (obsah tuku nejméně 3,5 %) bude mléčná pěna o něco krémovější než s nízkotučným mlékem.

Alternativní mléčné produkty na rostlinné bázi – v dalším zvané krátce „alternativní mléčné produkty“ – obsahují jiné látky než např. kravské mléko.

V důsledku přirozeného usazování vznikají v alternativních mléčných produktech zahuštění. Při přípravě horkého mléka nebo mléčné pěny mohou taková zahuštění bránit nasávání alternativního mléčného produktu.

Alternativní mléčné produkty těsně před přípravou dobře zamíchejte.

Alternativní mléčné produkty neprotřepávejte. Protřepání vede k nežádoucí tvorbě pěny v obalu a je škodlivé pro přípravu.

Tip: Po přípravě ihned manuálně vypláchněte rozvody mléka.

Příprava nádoby na mléko

Mléko se v nádobě na mléko **nechladí**.

Pokud mléko necháte delší dobu stát nechlazené v nádobě na mléko, může se zkazit (dle druhu mléka).

Zvláště kravské mléko nenechte delší dobu stát nechlazené v nádobě na mléko.

Dbejte údajů výrobce ohledně trvanlivosti použitého mléka.

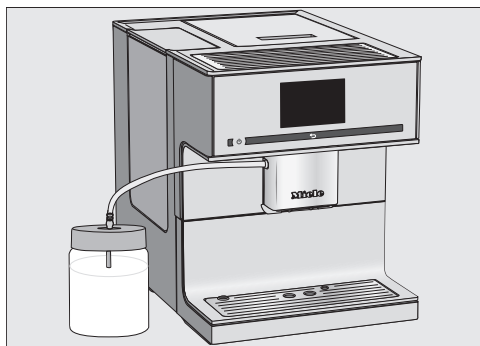
Příprava nápojů

Pokud jste delší dobu neprováděli přípravu s mlékem, před prvním odběrem nápoje propláchněte rozvody mléka.

- Zasuňte spojovací díl shora do víka, dokud nebude vše zarovnané.
- Zasuňte nerezovou trubku zevnitř do víka. Dbejte na to, aby zkosený konec směřoval dolů.
- Když používáte alternativní mléčný produkt, dobře ho zamíchejte. Pro optimální přípravu potřebujete alternativní mléčné produkty zamíchané, nikoli protřepané.
- Naplňte nádobu na mléko až max. 2 cm pod okraj mlékem.

Tip: Pro přípravu mléčné pěny dobré jakosti používejte studené mléko (< 10 °C).

- Uzavřete nádobu na mléko víkem.



- Postavte nádobu na mléko vedle kávovaru.
- Zastrčte rozvody mléka shora do víka nádoby na mléko.
- Propojte nádobu na mléko s kávovarem zasunutím rozvodů mléka do držáku na centrálních tryskách.

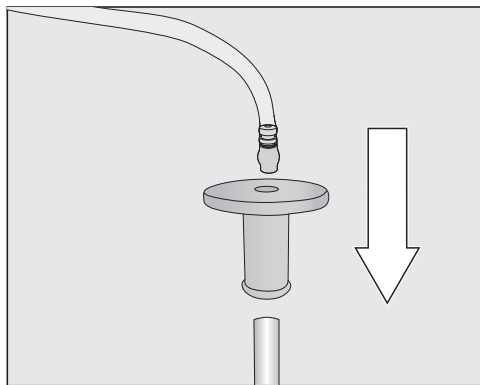
Tip: Pro snadnější nasazení hadičky na mléko do držáku na centrálních tryskách můžete centrálními tryskami zajet do servisní polohy. Stiskněte na 3 sekundy tlačítko ↵.

Příprava krabice s mlékem s tryskou na mléko

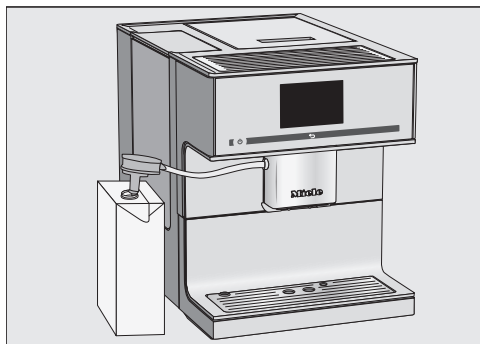
Pokud jste delší dobu neprováděli přípravu s mlékem, před prvním odběrem nápoje propláchněte rozvody mléka.

Pomocí trysky na mléko můžete připravovat mléko rovnou z krabice nebo jiných prodejních obalů. Tryska na mléko je tvořena spojovacím dílem a dlouhou nerezovou trubicí.

Tip: Pro přípravu mléčné pěny dobré jakosti používejte studené mléko (< 10 °C).



- Nasadte spojovací díl na trysku na mléko.
- Připojte rozvody mléka ke spojovacímu dílu.



- Když používáte alternativní mléčný produkt, mléko dobře zamíchejte. Pro optimální přípravu potřebujete mléko zamíchané, nikoli protřepané.
- Postavte krabici s mlékem vedle kávovaru.
- Ponořte trysku na mléko do mléka.
- Nasadte rozvody mléka do držáku na centrálních tryskách.

Tip: Pro snadnější nasazení hadičky na mléko do držáku na centrálních tryskách můžete centrálními tryskami zajet do servisní polohy. Stiskněte na 3 sekundy tlačítko ↶.

Tip: Po použití vypláchněte trysku na mléko pod tekoucí vodou.

Káva

Příprava kávového nápoje

Tlačítkem se šipkou > můžete zobrazit a zvolit další nápoje.

Zobrazí se menu Nápoje.

- Chcete-li připravit kávový nápoj s mlékem, připravte nádobu na mléko nebo krabici s mlékem s tryskou na mléko.

- Postavte šálek pod centrální trysku.
- Stiskněte symbol nebo název požadovaného kávového nápoje.

Zahájí se příprava.

Stornování přípravy

Výdej jednotlivých složek nápoje můžete předčasně ukončit, například když není dostatečná velikost šálku.

Stornování jednotlivé složky nápoje

- Stiskněte Stop.

Stornování celé přípravy nápoje

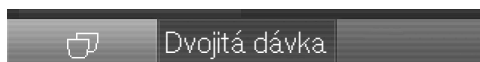
- Stiskněte Přerušit.

Příprava kávového nápoje funkcí DoubleShot

Zobrazuje se menu Nápoje.

- Postavte šálek pod centrální trysku.
- Zvolte kávový nápoj.

Zahájí se příprava a dole na displeji se objeví:



- Stiskněte Dvojitá dávka.

Zrnková káva se namele a spaří dvakrát.

Příprava nápojů

Příprava dvou porcí ☐

Pomocí „dvojitá porce“ ☐ můžete připravit dvě porce jednoho nápoje současně.



- Postavte po jednom šálku pod každou z centrálních trysek.
- Stiskněte ☐.
- Zvolte nápoj.

Připraví se dvě porce nápoje.

Konvice na kávu: příprava několika šálků kávy hned po sobě

Pomocí funkce Konvička kávy můžete postupně připravit několik šálků kávy (max. 1 litr), abyste například naplnili konvici na kávu. Lze tak připravit až osm šálků.

Zobrazí se menu Nápoje.

Funkci Konvička kávy můžete použít dvakrát po sobě. Pak je nutná delší, jednu hodinu trvající doba ochlazování kávovaru, aby se přístroj nepoškodil.

- Postavte nádobu dostatečné velikosti pod centrální trysky.
- Zvolte Konvička kávy.

- Zvolte počet šálků (3 až 8).
- Řiďte se pokyny na displeji.

Každá porce kávy se namele, spaří a vydá zvlášť. Na displeji se při tom zobrazuje průběh.

Stornování Konvička kávy

Přípravu můžete kdykoli stornovat.

- Stiskněte Přerušit.

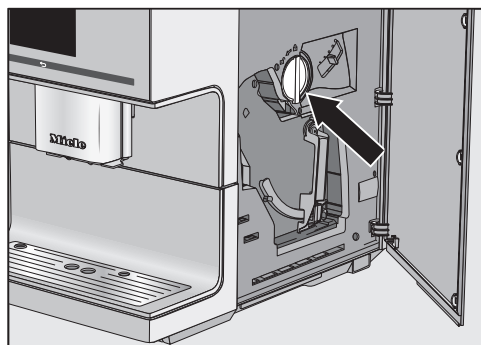
Kávové nápoje z mleté kávy

Můžete připravit kávové nápoje z již namleté zrnkové kávy. Můžete tak například připravit kávu bez kofeinu, ačkoli je zásobník na zrnkovou kávu naplněný kávovými zrny s kofeinem.

K tomu dejte namletou kávu do zásuvky na mletou kávu. Kávovar použije všechnu mletou kávu, kterou jste ho naplnili, pro nejbližší přípravu kávy.

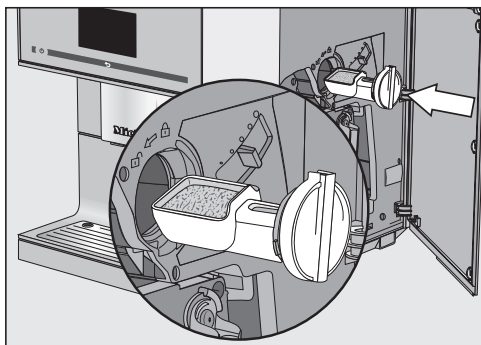
Můžete vždy připravit jen **jednu** porci kávy nebo espressa.

Naplnění mletou kávu



V zásuvce na mletou kávu je integrována odměrka na kávu.

- Otevřete dvířka přístroje.
- Pro vyjmutí zásuvky na mletou kávu otočte úchyty (šipka) doleva.



- Naplňte odměrku na kávu mletou kávou. Zasuňte zásuvku na mletou kávu vodorovně do zásobníku na mletou kávu.

Zásobník na mletou kávu plňte max. 2 zarovnanými odměrkami, abyste nepřeplnili spařovací jednotku.

- Otočte úchyt doprava, abyste naplnili spařovací jednotku mletou kávou a zavřeli zásobník na mletou kávu.
- Zavřete dvířka přístroje.

Na displeji se objeví Připravit mletou kávu?

Příprava kávových nápojů z mleté kávy

- Stiskněte Ano.

Nyní můžete zvolit, jaký kávový nápoj má být z mleté kávy připraven.

- Postavte šálek pod centrální trysky.
- Zvolte nápoj.

Připraví se kávový nápoj.

Když zvolíte Ne, vyřadí se mletá káva nespášená do nádoby na kávovou sedlinu.

Přístroj se propláchne.

Čaj

Příprava čaje

⚠ Nebezpečí popálení a opaření na trysce horké vody.

Vytékající tekutiny a unikající pára jsou velmi horké a mohou způsobit popálení.

Když vystupují horké tekutiny nebo pára, nedávejte pod trysku horké vody části těla.

Nedotýkejte se horkých součástí.

Tryska horké vody je na centrálních tryskách umístěna vpravo.

Tlačítkem se šipkou > můžete zobrazit a zvolit druhy čaje. Různé druhy čaje najdete v menu nápojů za položkou Mléčná pěna.

Zobrazí se menu Nápoje.

- Dejte volně sypaný čaj do sítka na čaj apod. nebo vezměte z obalu sáčků s čajem.
- Dejte připravené sítko na čaj nebo sáček s čajem do čajového šálku.



- Postavte čajový šálek pod trysku horké vody.
- Na displeji zvolte druh čaje.

Do šálku nateče horká voda.

Příprava nápojů

Pokud je zapnutý časovač TeaTimer, můžete nyní spustit kuchyňský budík na dobu vyluhování.

Spuštění časovače TeaTimer

Na displeji se vlevo dole objeví TeaTimer.



- Stiskněte TeaTimer.

TeaTimer se označí. Potom se otevře editor s navrhovanou dobou.

- Změňte případně čas vyluhování.
- Potvrďte tlačítkem OK.

Po uplynutí doby vyluhování zazní signální tón.

- Nyní odstraňte čajové lístky nebo čaj v sáčku.

Stornování přípravy čaje

- Stiskněte Stop nebo Přerušit.

Konvice na čaj: příprava několika šálků hned po sobě

Pomocí funkce Konvička čaje můžete automaticky postupně připravit několik šálků čaje (max. 1 litr), abyste například naplnili konvici na čaj. Lze tak připravit až osm šálků.

Zobrazuje se menu Nápoje.

- Dejte připravený čaj nebo sáčky s čajem do konvice na čaj.
- Postavte konvici dostatečné velikosti pod trysku horké vody.
- Zvolte Konvička čaje.
- Zvolte druh čaje.
- Zvolte počet šálků (3 až 8).
- Řiďte se pokyny na displeji.

Konvice na čaj se naplní. Na displeji se při tom zobrazuje průběh.

Přípravu můžete kdykoli stornovat:

- Stiskněte Přerušit.

Příprava horké vody

⚠ Nebezpečí popálení a opaření na trysce horké vody.

Vycházející tekutiny a pára jsou velmi horké a mohou způsobit popálení.

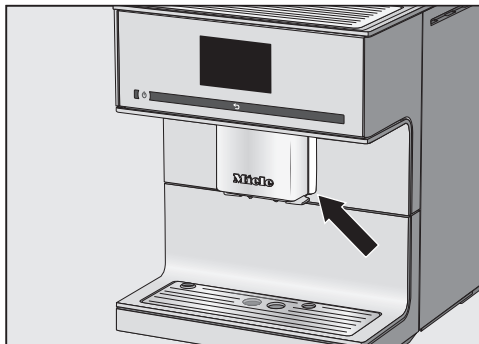
Když z trysek vystupují horké tekutiny nebo pára, nedávejte pod ně části těla.

Nedotýkejte se horkých součástí.

Horká voda má výstupní teplotu asi 90 °C.

Množství horké vody můžete přizpůsobit velikosti šálku (viz „Množství nápoje“).

Zobrazuje se menu Nápoje.



- Postavte vhodnou nádobu pod trysku horké vody.
- Zvolte Horká voda.

Zahájí se příprava.

Stornování přípravy

- Stiskněte Stop nebo Přerušit.

Přehled kávových nápojů

Kávovarem můžete připravovat následující kávové speciality:

- **Café au lait** je espresso s trochou horkého mléka.
- **Caffè Americano** se skládá ze stejných dílů espressa a horké vody. Nejprve se připraví espresso, pak se šálek naplní horkou vodou.
- **Káva latte** se připravuje z kávy a horkého mléka.
- **Kapučino** je tvořeno asi dvěma třetiny mléčné pěny a jednou třetinou espressa.
- **Cappuccino Italiano** má stejné podíly mléčné pěny a espressa jako kapučino. Ovšem nejprve se připravuje espresso a potom mléčná pěna.
- **Espresso** je silná, aromatická káva s tlustou vrstvou pěny barvy lískových oříšků nazývanou crema. Pro přípravu espressa doporučujeme používat zrnkovou kávu praženou pro espresso.
- **Espresso macchiato** je espresso s malou čepicí mléčné pěny. Používejte na ně šálek o objemu nejméně 100 ml.
- **Flat white** je velké kapučino: hodně espressa s velkým množstvím mléčné pěny.
- **Káva** se od espressa liší větším množstvím vody a jiným pražením kávových zrn. Pro přípravu kávy doporučujeme používat odpovídajícím způsobem praženou zrnkovou kávu.
- **Velká káva** je káva se značně větším množstvím vody.

- **Latte macchiato** tvoří po jedné třetině horké mléko, mléčná pěna a espresso.
- **Long black** se připravuje z horké vody a dvou porcí espressa.
- **Ristretto** je koncentrované, silné espresso. Stejné množství mleté kávy jako u espressa se připravuje s velmi malým množstvím vody.

Přehled čajových nápojů

Tento přístroj není vhodný pro živnostenské nebo vědecké účely. Teplotní údaje jsou jen přibližné a mohou se měnit podle okolních podmínek.

Při přípravě čaje můžete volit horkou vodu pro následující speciální čaje:

- **zelený čaj** asi 80 °C
- **bylinkový čaj** asi 90 °C
- **ovocný čaj** asi 90 °C
- **černý čaj** asi 90 °C

Druh čaje přitom určuje přednastavenou výstupní teplotu.

Příslušné výstupní teploty jsou teploty, které Miele doporučuje na přípravu černého, zeleného, bylinkového nebo ovocného čaje.

Respektujte pokyny k přípravě od výrobců potravin.

Na chuť čaje má rozhodující vliv použitá voda. Voda by měla být co nejměkčí, aby se mohlo optimálně rozvinout aroma čaje.

Zda použijete čajové lístky, čajové směsi nebo čaj v sáčku, závisí na Vašich osobních preferencích.

Množství čaje a doba vyluhování se mění druh od druhu čaje. Řiďte se doporučeními, která jsou uvedena na obalu nebo která obdržíte při nákupu. Množ-

Je dobré vědět

ství horké vody můžete přizpůsobit druhu čaje a velikosti šálku (viz „Množství nápoje“).

Tip: Čaj skladujte pokud možno na tmavém místě v těsně uzavřených nádobách. Kupte raději menší množství, abyste minimalizovali ztrátu aromatu.

Parametry

Namleté množství

Kávovar může namlít a spařit 6–14 g zrnkové kávy na jeden šálek. Čím více mleté kávy se spaří, tím silnější je kávový nápoj.

Pokud mají espresso nebo káva nevýraznou chuť, je namleté množství **příliš malé**.

Aby se spařovalo více mleté kávy, zvýšte namleté množství.

Pokud mají espresso nebo káva hořkou chuť, je namleté množství **příliš velké**.

Aby se spařovalo méně mleté kávy, snižte namleté množství.

Jemnost mletí

Jemnost mletí určuje dobu styku mleté kávy s vodou, takzvanou dobu vy-luhování. Jen když je jemnost mletí nastavená optimálně, je možné připravit výborný kávový nápoj s jemnou, oříškově hnědou cremou.

Množství nápoje

Chuť kávového nápoje velmi závisí vedle druhu kávy také na množství vody. Množství vody pro všechny kávové nápoje, horkou vodu a druhy čaje můžete přizpůsobit velikosti svých šálků a používanému druhu kávy. Množství mleté kávy se přitom nezmění.

Pro kávové nápoje s mlékem můžete také podle svých přání změnit podíl mléka a mléčné pěny. Stejně tak můžete upravit velikosti porcí horkého mléka a mléčné pěny.

Změněné množství nápoje se vždy uloží v aktuálním profilu. Název aktuálního profilu se zobrazuje vlevo nahoře na displeji.

Když se během přípravy vyprázdní zásobník na vodu, kávovar ukončí programování množství. Množství nápoje se **neuloží**.

Teplota spařování u kávových nápojů

Teplota spařování se musí přizpůsobit podle použité zrnkové kávy a jejího upražení. Přitom je také rozhodující, zda připravujete espresso nebo kávu.

Některé druhy reagují na vysoké teploty spařování citlivě, takže chuť utrpí. Pokud má Vaše káva hořkou chuť, může to být tím, že jste zvolili příliš vysokou teplotu spařování.

Espresso se připravuje zpravidla s vyššími teplotami.

Předspaření mleté kávy

Při předspařování se mletá káva nejprve navlhčí trochou horké vody. Mletá káva trochu nabobtná. Zbývající množství vody se po krátké době protlačí navlčenou mletou kávou. Pokud má káva pro Vás fádni chuť a přejete si, aby byla „kořenější“ a „plnější“, vyzkoušejte funkci „předspaření“. Podle použitého druhu kávy může předspaření zajistit intenzivnější chuť.

Můžete nastavit krátké nebo dlouhé předspaření nebo funkci „předspaření“ vypnout.

Tip: Předspaření se doporučuje zvláště pro přípravu kávy.

V menu „nastavení“ můžete kávovar individuálně přizpůsobit svým potřebám.

Některá nastavení, jež najdete v menu nastavení, jsou popsána ve zvláštních odstavcích návodu k obsluze.

Vyvolání menu „nastavení“

Zobrazí se menu Nápoje.

■ Stiskněte ↵.

■ Stiskněte Nastavení .

Nyní můžete zkontrolovat nebo změnit nastavení.

Aktuálně vybraná nastavení poznáte podle barevného označení.

Stisknutím ↵ se dostanete do nejblíže vyšší úrovně menu.

Změna a uložení nastavení

Zobrazí se menu Nastavení .

■ Zvolte položku menu, kterou chcete změnit.


■ Zvolte požadované nastavení.

■ Potvrďte tlačítkem OK.

Nastavení se uloží.

Jazyk

Můžete vybrat svůj jazyk a případně také svoje stanoviště pro všechny texty na displeji.

Tip: Pokud jste nedopatřením nastavili špatný jazyk, najdete „jazyk“ znovu prostřednictvím symbolu .

Denní čas

Můžete nastavit zobrazení denního času, formát času a denní čas.

Zobrazení denního času

Můžete volit z těchto možností:

- Zap.: Denní čas a datum se zobrazují vždy, když vypnete přístroj.
- Vyp.: Denní čas a datum se nezobrazují, když je přístroj vypnutý.
- Noční vypnutí: Denní čas a datum se zobrazují v době od 5:00 do 23:00 hodin.

Zobrazení denního času lze zapnout jen tehdy, když je kávovar připojený k datové síti. Při zapnutém zobrazení denního času se zvýší spotřeba elektrické energie kávovaru. Na displeji se objeví odpovídající hlášení.

Formát času

Na výběr jsou tyto položky:

- 24hodinové zobrazení (24 h)
- 12hodinové zobrazení (12 h (am/pm))

Nastavení

Nastavujete hodiny a minuty.

Pokud je kávovar připojený k WiFi síti a přihlášený v aplikaci Miele, denní čas se synchronizuje podle stanoviště nastaveného v aplikaci Miele.

Časovač

Jsou Vám k dispozici dva časovače s těmito funkcemi:

Kávovar

- se zapíná v určitém čase, např. každé ráno ke snídani (Zapnout v),
- se vypíná v určitém čase (Vypnout v),
- se vypne po určité době, když není stisknuto tlačítko nebo není připraven nápoj (Vypnout po, k dispozici jen u časovače 1).

Úprava nastavení

Funkce časovače můžete přiřadit jednotlivým dnům v týdnu.

Pro Zapnout v a Vypnout v musí být aktivovaný časovač a přiřazený nejméně jeden den v týdnu.

Výběr časovače

Na výběr jsou tyto položky:

- časovač 1: Zapnout v, Vypnout v, Vypnout po
- časovač 2: Zapnout v, Vypnout v

Zapnout v

Když je aktivované zablokování provoznění, kávovar se v zadaném čase **nezapne**. Nastavení časovače se deaktivují.

Když se kávovar zapnul **tříkrát** prostřednictvím funkce časovače Zapnout v a nebyly odebrány žádné nápoje, nebude se přístroj již automaticky zapínat. Tak se kávovar nezapíná denně při delší nepřítomnosti, např. dovolené. Naprogramované časy však zůstanou uloženy a po příštím manuálním zapnutí se opět aktivují.

Vypnout v

Při delší nepřítomnosti zůstanou naprogramované časy uloženy a příštím manuálním zapnutím se opět aktivují (viz odstavec „Zapnout v“).

Vypnout po

Funkce časovače Vypnout po je k dispozici jen v časovači 1.

Když nestisknete žádné tlačítko nebo nepřipravíte žádný nápoj, kávovar se pro úsporu energie po 20 minutách vypne.

Toto přednastavení můžete změnit a zvolit dobu mezi 15 minutami a 9 hodinami. Pokud tuto dobu prodloužíte, zvýší se spotřeba elektrické energie kávovaru.

Výběr dnů v týdnu (přiřazení dne v týdnu)

Zvolený den v týdnu je označený symbolem .

- Zvolte požadovaný den v týdnu.
- Když jsou označeny všechny požadované dny v týdnu, potvrďte je tlačítkem OK.

Aktivace a deaktivace časovače

Pro zobrazení denního času jste vybrali Zap. nebo Noční vypnutí:

Když je časovač aktivovaný na Zapnout v, objeví se na displeji 23:59 hodin předem symbol ☎ a požadovaný čas zapnutí.

Když je aktivované zablokování provoznění, nelze vybrat funkci časovače Zapnout v.

Vyberte požadovanou funkci časovače. Požadovaná funkce časovače se označí symbolem .

Režim Eco

Režim Eco je energeticky úsporný režim. Systém se rozehřívá až poté, co je spuštěna příprava nápoje.

V nastavení z výroby je položka Režim Eco zapnutá.

Když vypnete Režim Eco, zvýší se spotřeba elektrické energie kávovaru.

Osvětlení

Máte na výběr následující možnosti:

- Přístroj je zapnutý: nastavení jasu osvětlení.
- Přístroj je vypnutý: nastavení jasu osvětlení a stanovení, kdy se má osvětlení vypnout.

V zapnutém stavu je kávovar po poslední akci ještě určitou dobu osvětlený. Tuto dobu nemůžete změnit.

Čím jasnější osvětlení je nastavené a čím déle je zapnuté, tím víc se zvýší spotřeba elektrické energie kávovaru.

Tvrdość vody

Jestliže **není** nasazená odvápnovací kartuše a kávovar odvápnujete odvápnovacími tabletami, měli byste ho nastavit na místní tvrdość vody. Pak se ve správném okamžiku objeví na displeji výzva ke spuštění odvápnování.

Nastavte kávovar na tvrdość používané vody, aby bezvadně fungoval a nepoškodil se.

Příslušná vodárna Vám může poskytnout informaci o tvrdości místní pitné vody.

Pokud používáte lahvovou pitnou vodu, například minerální vodu, přístroj nastavte podle obsahu vápníku. Obsah vápníku je uvedený na etiketě lahve v mg/l Ca²⁺ nebo ppm (mg Ca²⁺/l).

Používejte pitnou vodu nesyčenou kyselinou uhličitou.

Tip: Pokud je tvrdość vody >21 °dH (3,8 mmol/l), doporučujeme používat místo ní lahvovou pitnou vodu (< 150 mg/l Ca²⁺). Tak budete muset kávovar méně často odvápnovat a budete šetřit životní prostředí, protože použijete méně odvápnovacího prostředku.

Od výrobce je přednastavený stupeň tvrdości 3.

Na přístroji lze nastavit čtyři stupně tvrdości vody:

°dH	mmol/l	ppm (mg/l CaCO ₃)	nastavení*
0 – 8,4	0 – 1,5	0 – 150	měkká 1
8,4 – 14	1,5 – 2,5	150 – 250	střední 2
14 – 21	2,5 – 3,8	250 – 375	tvrdá 3
> 21	> 3,8	> 375	velmi tvrdá 4

* Stupně tvrdości na displeji se mohou lišit od označení tvrdości vody ve Vaší zemi. Pro nastavení kávovaru na tvrdość své vody se **bezpodmínečně** řiďte hodnotami v tabulce.

Informace (zobrazení informací)

V položce menu Info si můžete nechat zobrazit počet připravených porcí jednotlivých nápojů.

Kromě toho se můžete podívat, kolik porcí je ještě možných do dalšího odmašťování spařovací jednotky (Počet porcí do).

Pro opětovný návrat k předchozímu zobrazení na displeji stiskněte ↶.

Zablokování zprovoznění



Kávovar můžete zablokovat, takže ho nebudou moci používat nepovolané osoby, např. děti.


Úprava nastavení

Aktivace a deaktivace zablokování provoznění

Když je aktivované zablokování provoznění, jsou deaktivovaná nastavení časovače pro Zapnout v. Kávovar se v zadaném čase **nezapne**.

Dočasná deaktivace zablokování provoznění

Když stisknete tlačítko zap./vyp. , objeví se .

- Tiskněte , dokud se na displeji nezobrazí příslušná výzva.

Po vypnutí bude kávovar opět zablokovaný.

Miele@home

V Miele@home se mohou zobrazovat následující položky:

- Vytvořit: tato volba se zobrazuje jen tehdy, když kávovar dosud nebyl připojený k síti WiFi nebo byla vynulována Konfigurace sítě.
- Deaktivovat*/Aktivovat*: nastavení pro síť WiFi zůstanou zachována, ale síťové spojení se zapne nebo vypne.
- Stav připojení*: zobrazují se informace k WiFi připojení. Symboly udávají intenzitu signálu.
- Nově vytvořit*: nastavení pro aktuální síť WiFi se vynulují. WiFi připojení se vytvoří znovu.

* Tato položka menu se zobrazuje, když bylo vytvořeno Miele@home a kávovar je případně připojený k síti WiFi.

Síťovým spojením se zvýší spotřeba elektrické energie kávovaru, i když je vypnutý.

Jas

Jas displeje můžete nastavit na pruhu segmentů.

Hlasitost

Hlasitost signálních tónů a tónů tlačítek můžete nastavit na pruhu segmentů.

Servis

Zbavení přístroje vody

Když kávovar po delší dobu skladujete nebo ho přepravujete, měli byste z potrubí odstranit vodu – zbavit přístroj vody jejím odpařením (viz kapitola „Přeprava“).

Výstavní provoz

Pro soukromé používání tuto funkci nepotřebujete.

Pomocí funkce Výstavní režim je možno kávovar prezentovat v obchodě nebo ve výstavních prostorách. Přístroj je přítom osvětlený, ale nelze připravovat nápoje nebo provádět akce.

Nastavení z výroby

Nastavení kávovaru můžete vrátit na stav platný při expedici od výrobce.

Nastavení platná při expedici od výrobce najdete v odstavci „Přehled možných nastavení“.

Nastavení přístroje

Následující položky se **nenulují**:

- počet odběrů nápojů a stav přístroje (odběry do odvápnění přístroje, ... odmaštění spařovací jednotky)
- jazyk
- denní čas a datum
- profily a příslušné nápoje

Časovač pro odvápnění se vynuluje na 04:00 hodiny.

Konfigurace sítě

Nastavení pro WiFi síť se vynulují.

Síťovou konfiguraci vynulujte, když kávovar vyřazujete, prodáváte nebo když uvádíte do provozu použitý kávovar. Jen tak je zajištěno, že jste odstranili všechny osobní údaje a předchozí uživatel již kávovar nemůže zpřístupnit.

Čištění a ošetřování

 Ohrožení zdraví nedostatečným čištěním.

Teplem a vlhkostí ve vnitřním prostoru kávovaru mohou začít plesnivět nebo kysat zbytky kávy nebo mléka a ohrozit zdraví.

Kávovar pečlivě a pravidelně čistěte.

Přehled intervalů čištění

Doporučený interval čištění	Co musím vyčistit/ošetřit?
denně (na konci dne)	zásobník na vodu
	zásobník na kávovou sedlinu
	odkapávací misku a odkapávací plech
	nádobu na mléko
	trysku na mléko
	snímač okraje šálku
1x týdně (při silném znečištění častěji)	centrální trysky
	spařovací jednotku
	vnitřní prostor pod spařovací jednotkou a odkapávací miskou
	plášť
1x za měsíc	zásobník na zrnkovou kávu
	zásobník a zásuvku na mletou kávu
	sítka zásobníku na vodu (nebo v případě potřeby)
1x ročně (v případě potřeby častěji)	promazat spařovací jednotku (silikonovým tukem)
po výzvě	vyčistit rozvody mléka (1 čisticí tyčinkou)
	odmastit spařovací jednotku (1 čisticí tabletou)
	odvápnit přístroj, když je indikováno na displeji (1 odvápňovací tabletou)


Čištění ruční nebo v myčce nádobí

Spařovací jednotka **není** vhodná pro mytí v myčce nádobí.

Čistíte spařovací jednotku výhradně ručně teplou vodou **bez čisticího prostředku**.

Následující součásti byste měli čistit výhradně **ručně**:

- nerezový kryt centrálních trysek
- snímač okraje šálku
- spařovací jednotku
- víko zásobníku na zrnkovou kávu
- spodní panel

 Nebezpečí poškození příliš vysokými teplotami myčky nádobí.

Čištěním v myčce nádobí při více než 55 °C se některé součásti mohou například zdeformovat a stát nepoužitelnými.


Pro součásti vhodné k mytí v myčce nádobí výhradně mycí programy s teplotou maximálně 55 °C.

Stykem s přírodními barvivy obsaženými např. v mrkvi, rajčatech a kečupu se mohou v myčce nádobí zabarvit plastové součásti. Toto zabarvení nemá vliv na pevnost součástí.

Následující součásti jsou **vhodné pro čištění v myčce**:

- odkapávací miska a víko
- odkapávací plech
- zásobník na vodu
- nádoba na kávovou sedlinu
- centrální trysky (bez nerezového krytu)


- nádoba na mléko s víkem
- tryska na mléko

 Nebezpečí popálení a opaření horkými součástmi nebo horkými tekutinami.

Provozem se součásti mohou zahřát na vysokou teplotu. Když se dotknete horkých součástí, můžete se spálit. Vycházející tekutiny a pára jsou velmi horké a mohou způsobit popálení. Když z trysek vystupují horké tekutiny nebo pára, nedávejte pod ně části těla.

Než budete kávovar čistit, nechte ho vychladnout.

Uvědomte si také, že voda v odkapávací misce může být velmi horká.

 Škody způsobené vnikající vlhkostí.

Pára z parního čisticího zařízení se může dostat k součástem pod napětím a vyvolat zkrat.

Na čištění kávovaru nepoužívejte parní čisticí zařízení.

Pravidelné čištění přístroje je velmi důležité, protože zbytky kávy rychle plesniví. Zbytky mléka mohou zkysnout a rozvody mléka se mohou ucpat.

Čištění a ošetřování

Nevhodné čisticí prostředky

Všechny povrchy se mohou zabarvit nebo změnit, pokud přijdou do styku s nevhodnými čisticími prostředky. Všechny povrchy jsou náchylné na poškrábání. U skleněných ploch mohou vést škrábance případně k prasknutí.


Zbytky čisticích prostředků odstraňujte okamžitě. Při odvápnování dbejte na okamžité odstranění případných stříkanců.

Abyste nepoškodili povrchy, vyhýbejte se při čištění těmto prostředkům:

- čisticí prostředky obsahující sodu, čpavek, kyseliny nebo chloridy
- čisticí prostředky obsahující rozpouštědla
- dezinfekční čisticí prostředky a dezinfekční gel na ruce
- čisticí prostředky rozpouštějící vodní kámen (nevhodné na čištění pláště)
- čisticí prostředky na nerez
- čisticí prostředky pro myčky nádobí (nevhodné na čištění pláště)
- čisticí prostředky na sklo
- čisticí prostředky na sklokeramické varné desky
- čisticí prostředky na pečicí trouby
- čisticí prostředky na parní trouby (DG-Clean)
- drhňoucí čisticí prostředky jako prášek na drhnutí, tekutý písek a odírací houbičky
- tvrdé odírací houbičky jako houbičky na hrnce, kartáče nebo upotřebené houbičky obsahující ještě zbytky drhňoucích prostředků
- odstraňovače nečistot
- ostré kovové škrabky

- ocelová vlna nebo nerezové spirály
- ochranné prostředky/krémy proti slunci

Čištění odkapávací misky a nádoby na kávovou sedlinu

 Nebezpečí popálení a opaření horkými součástmi nebo horkými tekutinami.

Provozem se součásti mohou zahřát na vysokou teplotu. Když se dotknete horkých součástí, můžete se spálit. Vytékající tekutiny a unikající pára jsou velmi horké a mohou způsobit popálení.

Pokud se právě proplachovala potrubí, před vyjmutím odkapávací misky z kávovaru chvíli počkejte.

Uvědomte si také, že voda v odkapávací misce může být velmi horká. Nedotýkejte se horkých součástí.

Abyste zabránili tvorbě zápachů a plísní, odkapávací misku a nádobu na kávovou sedlinu **denně** čistěte.

Když jsou odkapávací miska a/nebo nádoba na kávovou sedlinu plné a musí být vyprázdněny, objeví se na displeji kávovaru hlášení. Vyprázdněte pak odkapávací misku a nádobu na kávovou sedlinu.

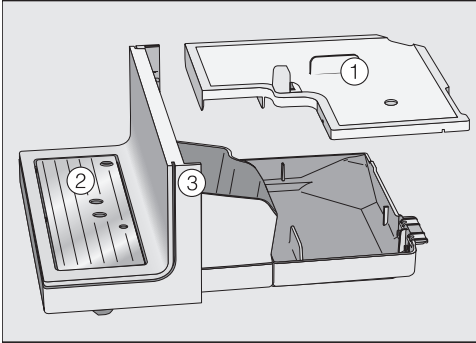
Nádoba na kávovou sedlinu je umístěná v odkapávací misce.

Odkapávací misku a nádobu na kávovou sedlinu vyjměte při zapnutém kávovaru. Jinak se na displeji objeví hlášení. Vyprázdněte odkapávací misku a nádobu na kávovou sedlinu, ačkoli odkapávací miska nebo nádoba na kávovou sedlinu ještě není úplně plná.

- Opatrně vytáhněte odkapávací misku z kávovaru.

V nádobě na kávovou sedlinu je většinou také trochu vody z mytí.

- Vyprázdněte odkapávací misku a nádobu na kávovou sedlinu.



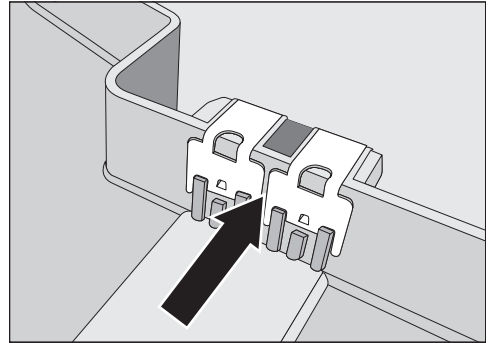
- Odejměte víko ①, odkapávací plech ② a spodní panel ③.

Spodní panel čistěte výhradně ručně teplou vodou s trochou mycího prostředku.

Všechny ostatní součásti jsou vhodné pro mytí v myčce nádobí.

- Vyčistěte všechny součásti ručně.

Tip: Abyste odkapávací misku, nádobu na kávovou sedlinu, víko a odkapávací plech vyčistili obzvláště důkladně, vyčistěte tyto součásti občas v myčce nádobí.



- Pečlivě vyčistěte kontakty (kovové destičky) a meziprostor.
- Všechny součásti dobře usušte.

Pouze s čistými a suchými kontakty se zjistí jednoznačně, zda je odkapávací miska plná. Jednou týdně kontrolujte oblast kontaktů.

- Vyčistěte vnitřní prostor přístroje pod odkapávací miskou.
- **Předtím**, než zasunete odkapávací misku do kávovaru, nasadte nádobu na kávovou sedlinu, víko a spodní panel. Dbejte na to, aby byla odkapávací miska zasunuta do přístroje až na doraz.

Čištění odkapávacího plechu

- Odejměte odkapávací plech.
- Vyčistěte odkapávací plech ručně teplou vodou s trochou mycího prostředku.
- Odkapávací plech vysušte.

Čištění a ošetřování



- Odkapávací plech opět nasadíte. Dbejte na to, aby byl odkapávací plech nasazený správně (viz obrázek).

Tip: Abyste odkapávací plech vyčistili obzvláště důkladně, vyčistěte ho občas v myčce nádobí.

Čištění zásobníku na vodu

Zásobník na vodu čistěte denně.

- Odejměte zásobník na vodu.
- Vyčistěte zásobník na vodu ručně teplou vodou s trochou mycího prostředku.
- Zásobník na vodu vysušte.

Tip: Abyste zásobník na vodu vyčistili obzvláště důkladně, vyčistěte ho občas v myčce nádobí.

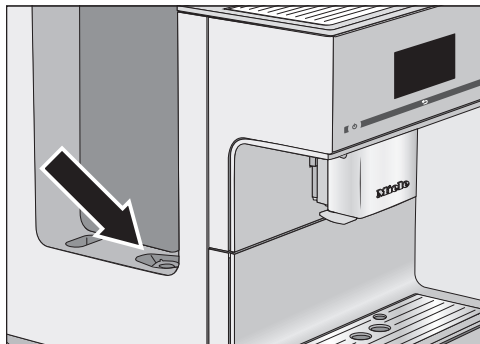
- Pečlivě vyčistěte a osušte odstavnou plochu v kávovaru, především prohlubně.
- Nasadte opět zásobník na vodu.

Dbejte na to, aby byl čistý ventil, spodní plocha zásobníku na vodu a odstavná plocha na kávovaru. Jen tak lze zásobník na vodu správně nasadit.

Uvědomte si, že automatické odvápnění funguje jen s dostatečně naplněným (nejméně 500 ml vody) a nasazeným zásobníkem na vodu.

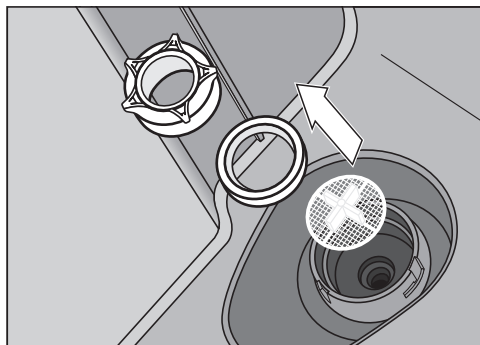
Vyjmutí a vyčištění sítka zásobníku na vodu

Sítko zásobníku na vodu čistěte jednou za měsíc.



Sítko zásobníku na vodu je umístěné pod zásobníkem na vodu.

- Odejměte zásobník na vodu.



- Odšroubujte převlečnou krytku.
- Odejměte těsnění a sítko.
- Ručně vyčistěte všechny součásti.
- Všechno pečlivě opláchněte pod tečoucí vodou.
- Nejprve nasadte sítko (křížem nahoru) a potom těsnění.

Otvor těsnění přitom směřuje dolů.

- Utáhněte převlečnou krytku.
- Nasadte opět zásobník na vodu.

Čištění centrálních trysek

Všechny součásti centrálních trysek s integrovaným Cappuccinatore čistěte nejméně **jednou týdně**.

Zobrazí se menu Nápoje.

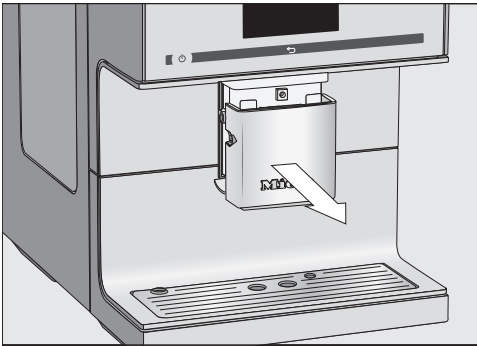
Odejmutí a rozebrání centrálních trysek

Když jsou centrální trysky v nejvyšší poloze, nemůžete součásti odejmout. K tomu musí centrální trysky zajet do servisní polohy.

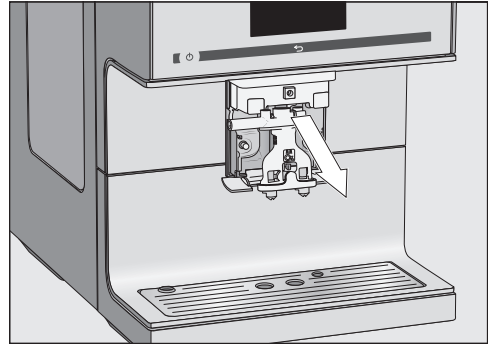
- Stiskněte na 3 sekundy ↵.

Centrální trysky zajedou do servisní polohy.

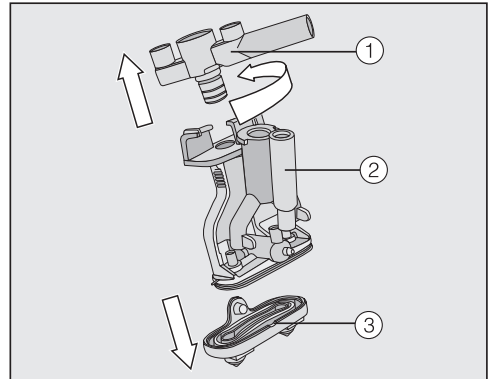
Tip: Když je kávovar vypnutý, můžete kdykoli odejmout a vyčistit součásti centrálních trysek.



- Odejměte nerezový kryt dopředu.



- Vytáhněte výpustní jednotku dopředu.



- Otočte horní díl ① s držákem pro rozvody mléka. Díl odejměte. Odejměte také díl tvaru Y ②. Uvolněte trysky ③.

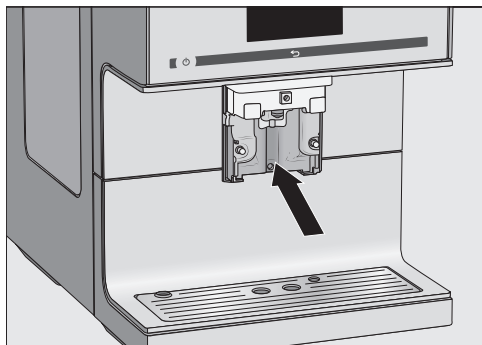
Čištění centrálních trysek

Nerezový kryt centrálních trysek čistěte **výhradně** ručně teplou vodou s trochou mycího prostředku.

- Všechny součásti důkladně ručně vyčistěte.

Tip: Abyste součásti centrálních trysek, s výjimkou krytu z nerez oceli, vyčistili obzvláště důkladně, vyčistěte je občas v myčce nádobí. Tak se účinně odstraní kávové usazeniny a zbytky mléka.

Čištění a ošetřování



- Vyčistěte plochu na centrálních tryskách vlhkou houbovou utěrkou.
- Vyčistěte ucpané přípojky rozvodů mléka dodaným čisticím kartáčkem pod tekoucí vodou: za tím účelem zasuňte čisticí kartáček do přípojky. Pohybujte kartáčkem sem a tam, dokud neodstraníte všechny zbytky mléka.

Nasazení centrálních trysek

Výpustní jednotka se dá složit snadněji, když předtím jednotlivé součásti navlhčíte vodou.

- Složte znovu výpustní jednotku. Silným zatlačením usadíte trysky ③ na výpustní jednotku.

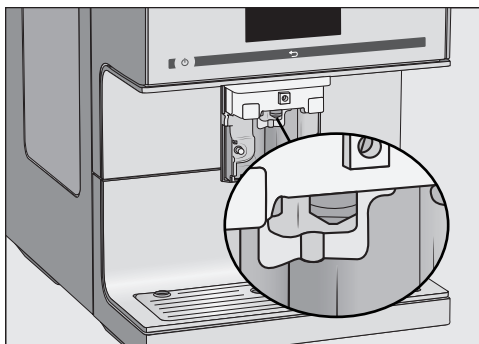
Dbejte na to, aby byly všechny součásti navzájem těsně spojené.

- Zasuňte výpustní jednotku znovu do centrálních trysek.
- Nasadte nerezový kryt.
- Potvrďte tlačítkem OK.

Čištění parní trysky

Parní trysku čistěte jedenkrát za měsíc.

- Pro zajištění centrálních trysek do servisní polohy stiskněte na 3 sekundy ↵.
- Odejměte nerezový kryt dopředu.
- Vytáhněte výpustní jednotku dopředu.



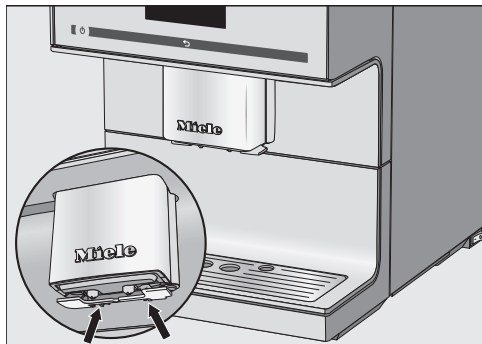
Zasuňte čisticí kartáček maximálně 1 cm do parní trysky.

- Vyčistěte parní trysku čisticím kartáčkem.
- Zasuňte výpustní jednotku znovu do centrálních trysek.
- Nasadte nerezový kryt.

Čištění snímače okraje šálku

Snímač okraje šálku čistěte denně.

Dole na centrálních tryskách je umístěný snímač okraje šálku.



- Stlačte k sobě obě západky (šipky).

Snímač okraje šálku se uvolní.

- Vyčistěte snímač okraje šálku ručně teplou vodou s trochou mycího prostředku.
- Snímač okraje šálku osušte.

Pro nasazení:

- Zatlačte snímač okraje šálku zesponu do držáku na centrálních tryskách.

Čištění trysky na mléko

Trysku na mléko čistěte denně.

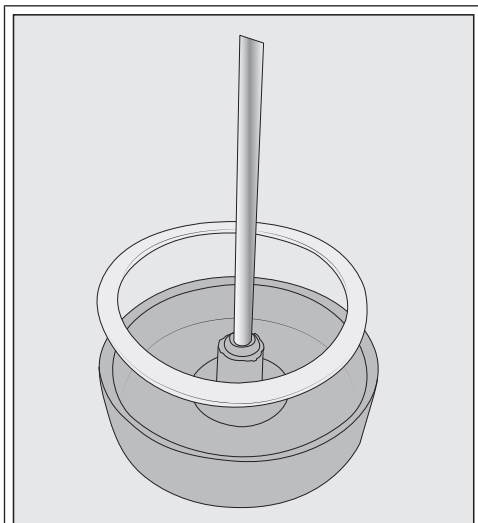
- Vypláchněte tryšku na mléko pod tekoucí vodou.
- Odpojte spojovací díl od nerezové trubky.
- Vyčistěte součásti ručně pod tekoucí vodou a s trochou mycího prostředku.
- V případě potřeby odmočte součásti přes noc ve vodě s trochou mycího prostředku.
- Opláchněte součásti pod tekoucí vodou.
- Součásti usušte.

Tip: Abyste jednotlivé součásti vyčistili obzvláště důkladně, vyčistěte je občas v myčce nádobí.

Čištění nádoby na mléko

Nádoby na mléko čistěte denně.

- Odšroubujte víko ze sklenice nádoby na mléko.
- Odejměte nerezovou trubku.



V případě potřeby můžete vyjmout spojovací díl a těsnicí kroužek z víka nádoby na mléko. Když odejmete nerezovou trubku, dá se spojovací díl snadno vytlačit z vnitřní strany víka.

- Vyčistěte všechny součásti nádoby na mléko ručně teplou vodou s trochou mycího prostředku.
- Všechny součásti usušte.

Tip: Abyste součásti nádoby na mléko vyčistili obzvláště důkladně, vyčistěte je občas v myčce nádobí.

Čištění a ošetřování

Čištění rozvodů mléka ručně nebo ošetřovacím programem

! Ohrožení zdraví nedostatečným čištěním.

Mléko z přirozených důvodů obsahuje zárodky. Teplem a vlhkostí ve vnitřním prostoru kávovaru se tyto zárodky mohou pomnožit a například mohou zkysat zbytky mléka a ohrozit zdraví. Pečlivě a pravidelně čistěte součásti rozvodů mléka.

Rozvody mléka kávovaru se musí čistit přibližně jednou týdně. Ve správném okamžiku Vás na to upozorní hlášení na displeji.

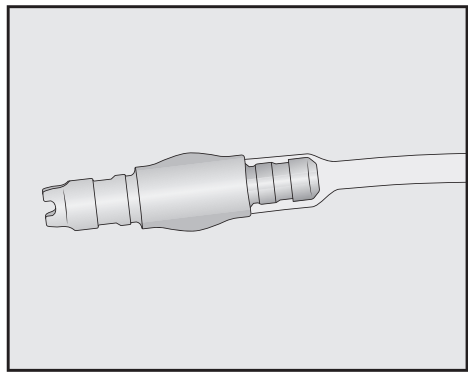
■ Potvrďte tlačítkem *OK*.

Když hlášení Vyčistit rozvody mléka potvrdíte tlačítkem *OK*, vynuluje se vnitřní počítadlo intervalu čištění. **Nebude** na to znovu upozornění.

Máte dvě možnosti čištění rozvodů mléka:

- Můžete odejmout centrální trysky se zabudovaným Cappuccinatore, rozebrat je a umýt v myčce nádobí nebo ručně teplou vodou s trochou mycího prostředku (viz odstavec „Čištění centrálních trysek se zabudovaným Cappuccinatore“).
- Nebo rozvody mléka vyčistíte servisním programem Čištění rozvodů mléka a čisticím prostředkem na rozvody mléka (viz odstavec „Čištění rozvodů mléka“).

Pokud jste uvolnili přípojku z rozvodů mléka, dbejte při sestavování na to, abyste její menší, tenčí stranu zasunuli do hadice.



Tip: Navíc k obvyklému týdennímu čištění doporučujeme jednou za měsíc provést alternativní možnost čištění. Když například jednou za týden čistíte manuálně, tak byste měli jednou za měsíc provést ošetřující program. Kombinací se rozvody mléka vyčistí optimálně.

Čištění zásobníku na zrnkovou kávu

! Nebezpečí úrazu běžícím mlýnkem.

Když do mlýnku sáhnete nebo jsou v něm předměty, například lžíce, a pak neúmyslně spustíte mletí, můžete se poranit.

Před čištěním systému na zrnkovou kávu vytáhněte elektrickou zástrčku, abyste kávovar odpojili od elektrické sítě.

Zrnková káva obsahuje tuky, které se usazují na stěnách zásobníku na zrnkovou kávu a mohou bránit toku zrn. Proto zásobník na zrnkovou kávu pravidelně čistěte měkkou utěrkou.

- Odejměte víko zásobníku na zrnkovou kávu.

- Odstraňte zbytky zrnkové kávy.

Tip: Pro odstranění suchých zbytků kávy vysajte zásobník na zrnkovou kávu vysavačem.

- Vyčistěte zásobník na zrnkovou kávu suchou, měkkou utěrkou.

Nyní můžete zásobník na zrnkovou kávu opět naplnit zrnkovou kávou.

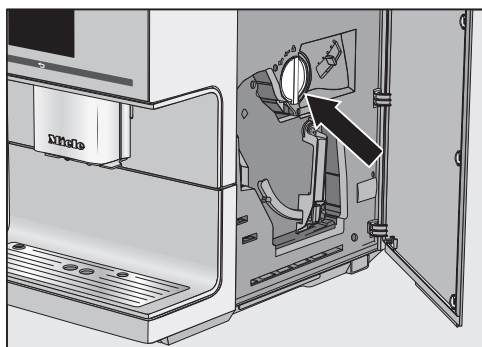
- Nasaďte opět víko.

Tip: V případě potřeby můžete víko zásobníku na zrnkovou kávu vyčistit **ručně** teplou vodou s trochou mycího prostředku. Než zásobník uzavřete víkem, víko dobře usušte.

Čištění zásuvky na mletou kávu

Zásuvku a zásobník na mletou kávu pravidelně čistěte, například když odmašťujete spařovací jednotku.

- Otevřete dvířka přístroje.



- Pro vyjmutí zásuvky na mletou kávu otočte úchyt (šipka) doleva.

- Vyčistěte zásuvku na mletou kávu ručně teplou vodou s trochou mycího prostředku.

- Zásuvku na mletou kávu usušte.

Tip: Abyste zásuvku na mletou kávu vyčistili obzvláště důkladně, vyčistěte ji občas v myčce nádobí.

- Odstraňte zbytky mleté kávy v zásobníku na mletou kávu suchou měkkou utěrkou.

- Zásuvku na mletou kávu opět nasaďte.

- Pro uzavření zásobníku na mletou kávu otočte úchyt doprava.

- Zavřete dvířka přístroje.

Ruční čištění spařovací jednotky a vnitřního prostoru

! Ohrožení zdraví nedostatečným čištěním.

Vlhké zbytky mleté kávy ve vnitřním prostoru mohou plesnivět a ohrozit zdraví.

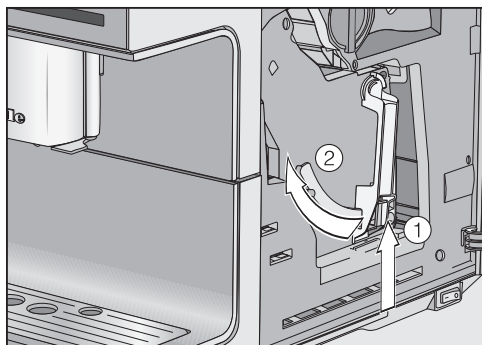
Zbytky mleté kávy pravidelně odstraňujte a čistěte vnitřní prostor.

Pro dobrou chuť kávy a prevenci tvorby choroboplodných zárodků nejméně jednou týdně vyčistěte spařovací jednotku a vnitřní prostor.

Na vyčištění spařovací jednotky potřebujete 1 čisticí tabletu.

- Otevřete dvířka přístroje.

Čištění a ošetřování



- Podržte stisknuté tlačítko dole na úchytu spařovací jednotky ① a otočte přitom úchyt doleva ②.

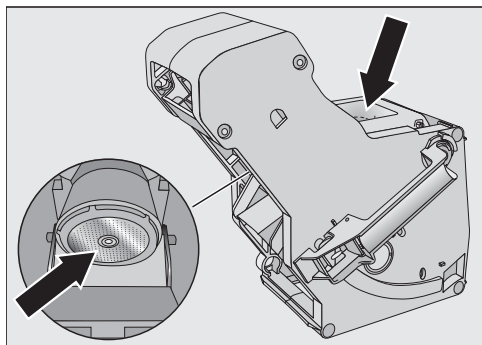
Po vytažení spařovací jednotky **neměňte** polohu úchytu na spařovací jednotce. Spařovací jednotka by pak nemusela jít nasadit zpět.

- Vytáhněte spařovací jednotku opatrně z kávovaru.

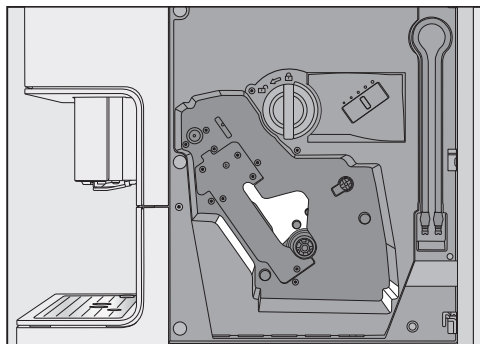
Pohyblivé součásti spařovací jednotky jsou namazané tukem. Čističí prostředky poškodí spařovací jednotku.

Čistěte spařovací jednotku výhradně ručně teplou vodou **bez čisticího prostředku**.

- Čistěte spařovací jednotku **ručně pod tekoucí teplou vodou** bez čisticího prostředku.



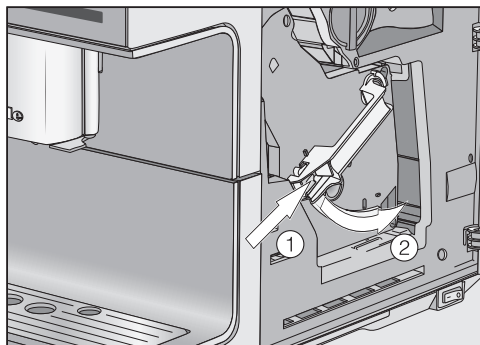
- Otrete zbytky kávy z obou sítok (viz šipky).
- Osušte násypku, aby v ní při příští přípravě kávy nezůstala nalepená mletá káva.



- Vyčistěte vnitřní prostor kávovaru. Dbejte na to, abyste zvláště pečlivě vyčistili oblasti, které jsou na obrázku znázorněné světle.

Tip: Suché zbytky mleté kávy odstraňte vysavačem.

- Zasuňte spařovací jednotku rovně do kávovaru.



- Tiskněte tlačítko dole na úchytu spařovací jednotky ① a otočte při tom úchyt doprava ②.

Úchyt zřetelně zapadne.

- Zavřete dvířka přístroje.

Můžete opět připravovat nápoje.

Čištění pláště

Povrchy se mohou zabarvit nebo změnit delším působením znečištění, nebo když přijdou do styku s nevhodnými čisticími prostředky. Nečistoty na plášti odstraňte ihned. Při odvápnování dbejte na okamžité utírání případných stříkanců.

- Vypněte kávovar.
- Vyčistěte čelní stěnu přístroje čistou houbovou utěrkou, mycím prostředkem a teplou vodou.
- Osušte povrchy měkkou utěrkou.

Tip: Plášť můžete čistit také univerzální utěrkou Miele z mikrovlákna.

Programy ošetření

Existují tyto programy ošetření:

- mytí přístroje
- propláchnutí rozvodů mléka
- čištění rozvodů mléka
- odmaštění spařovací jednotky
- odvápnění přístroje

Příslušný program ošetření proveďte, když k tomu budete vyzváni na displeji. Programy ošetření můžete spustit kdykoli dodatečně, aby se kávovar nemusel čistit nuceně v nevhodném okamžiku.

Uvědomte si, že příslušný program ošetření musí být proveden celý a nelze ho stornovat.

Vyvolání menu „údržba“

Zobrazí se menu Nápoje.

- Stiskněte ↶.
- Stiskněte Údržba.

Nyní můžete zvolit servisní program.

Mytí přístroje

Pokud byl připraven kávový nápoj, kávovar se před vypnutím propláchne. Tak se odstraní případné zbytky kávy.

Rozvody můžete propláchnout také manuálně.

Zobrazí se menu Nápoje.

- Stiskněte ↶.
- Stiskněte Údržba.
- Stiskněte Propláchnutí přístroje.

Případně budete vyzváni, abyste zasunuli rozvody mléka do odkapávacího plechu.

Propláchnutí rozvodů mléka

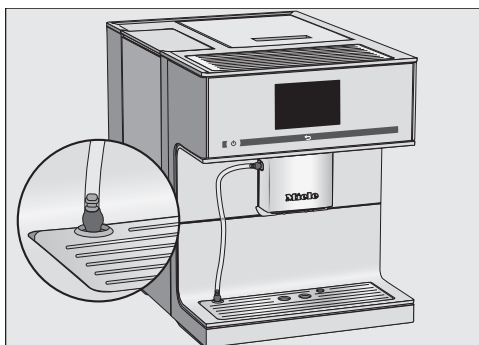
Rozvody mléka se mohou ucpat zbytky mléka. Proto se rozvody mléka mají pravidelně proplachovat. Když se připravovalo mléko, objeví se nejpozději při vypínání výzva k zasunutí rozvodů mléka do odkapávacího plechu.

Rozvody mléka můžete propláchnout také manuálně.

Zobrazí se menu Nápoje.

Tip: Postavte vhodnou nádobu pod centrální trysky.

- Stiskněte ↶.
- Stiskněte Údržba.
- Stiskněte Propláchnutí rozvodů mléka.



Čištění a ošetřování

- Nasadte rozvody mléka do otvoru v odkapávacím plechu.
- Potvrďte tlačítkem **OK**.

Rozvody mléka se propláchnou.

Čištění rozvodů mléka

Na čištění rozvodů mléka budete potřebovat 1 tyčinku čisticího prostředku na rozvody mléka.

Pro optimální vyčištění doporučujeme používat čisticí prostředek Miele na rozvody mléka. Práškový čisticí prostředek na rozvody mléka byl vyvinut speciálně pro kávovary Miele, a zabrání tak následným škodám.

Čisticí prostředek na rozvody mléka obdržíte v internetovém obchodě Miele, u servisní služby Miele nebo u Vašeho specializovaného prodejce Miele.

Servisní program Čištění rozvodů mléka trvá asi 10 min.

Zobrazí se menu **Nápoje**.

- Stiskněte ↶.

Proces čištění nelze stornovat. Musí se provést celý proces.

- Stiskněte **Údržba**.
- Stiskněte **Čištění rozvodů mléka**.

Proces se spustí.

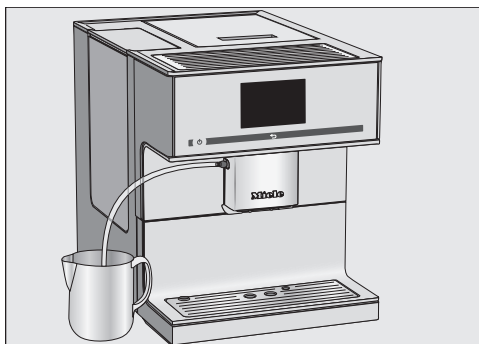
- Postupujte podle pokynů na displeji.

Na displeji se objeví **Rozvody mléka ponořte do čisticího prostředku**.

Vytvoření čisticího roztoku:

- Rozpusťte práškový čisticí prostředek v nádobě s 200 ml vlažné vody: roztok míchejte lžičkou, dokud se prášek úplně nerozpustí.

Postup čištění:



- Postavte nádobu vedle kávovaru a zavěste rozvody mléka do čisticího roztoku. Dbejte na to, aby byly rozvody mléka ponořené dostatečně hluboko do čisticího roztoku.
- Potvrďte tlačítkem **OK**.
- Řiďte se dalšími pokyny na displeji.

Po propláchnutí je proces čištění ukončen.

Odmaštění spařovací jednotky

Podle toho, jaký obsah tuku má používaný druh kávy, se může spařovací jednotka rychleji ucpat. Aby si kávové nápoje zachovaly své aroma a kávovar bezvadně fungoval, je nutné pravidelně odmašťovat spařovací jednotku.

Na optimální vyčištění doporučujeme používat čisticí tablety Miele. Tyto čisticí tablety na odmašťování spařovací jednotky byly vyvinuty speciálně pro kávovary Miele, a brání tak následným škodám.

Čisticí tablety obdržíte v internetovém obchodě Miele, u servisní služby Miele nebo u Vašeho specializovaného prodejce Miele.

Hlášení na displeji

Po 200 připravených nápojích se na displeji objeví Odmaštění spař. jednotky.

- Potvrďte tlačítkem OK.

Hlášení se objevuje znovu v pravidelných intervalech. Když je dosaženo maximálního možného počtu odběrů nápojů, kávovar se zablokuje.

Jestliže servisní program v tomto okamžiku nechcete provádět, můžete kávovar vypnout. Kávové nápoje budete moci připravovat až po odmaštění spařovací jednotky.

Odmaštění spařovací jednotky po výzvě na displeji

Na displeji se objeví hlášení Odmastit spařovací jednotku a nelze připravovat nápoje.

Pro servisní program budete potřebovat 1 čisticí tabletu.

Servisní program „odmaštění spařovací jednotky“ trvá asi 10 minut.

Servisní program nelze stornovat. Musí se provést celý proces.

- Potvrďte tlačítkem OK.

Spustí se servisní program.

- Postupujte podle pokynů na displeji.

Čištění spařovací jednotky a vnitřního prostoru

Pro dobrou chuť kávy a prevenci tvorby choroboplodných zárodků jednou týdně vyčistěte spařovací jednotku a vnitřní prostor.

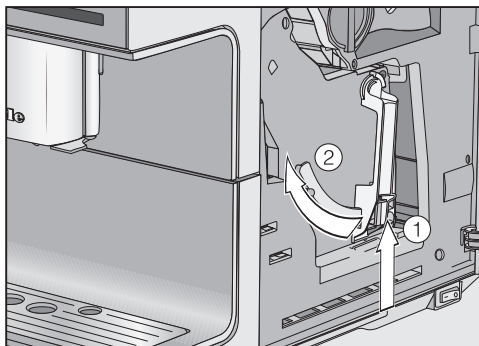
Na vyčištění spařovací jednotky potřebujete 1 čisticí tabletu.

⚠ Ohrožení zdraví nedostatečným čištěním.

Vlhké zbytky mleté kávy ve vnitřním prostoru mohou plesnivět a ohrozit zdraví.

Zbytky mleté kávy pravidelně odstraňujte a čistěte vnitřní prostor.

- Otevřete dvířka přístroje.



- Podržte stisknuté tlačítko dole na úchytu spařovací jednotky ① a otočte přitom úchyt doleva ②.

Po vytažení spařovací jednotky **neměňte** polohu úchytu na spařovací jednotce. Spařovací jednotka by pak nemusela jít nasadit zpět.

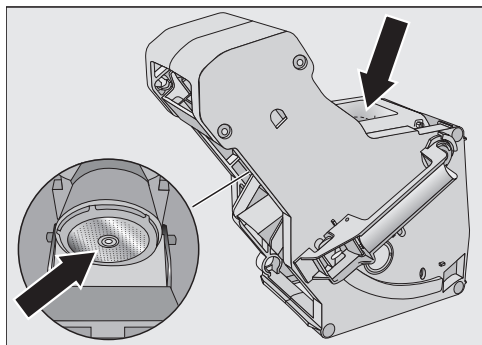
- Vytáhněte spařovací jednotku opatrně z kávovaru.

Pohyblivé součásti spařovací jednotky jsou namazané tukem. Čisticí prostředky poškodí spařovací jednotku.

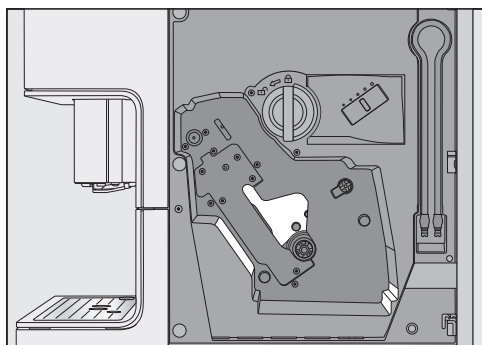
Čistěte spařovací jednotku výhradně ručně teplou vodou **bez čisticího prostředku**.

- Čistěte spařovací jednotku **ručně pod tekoucí teplou vodou** bez čisticího prostředku.

Čištění a ošetřování



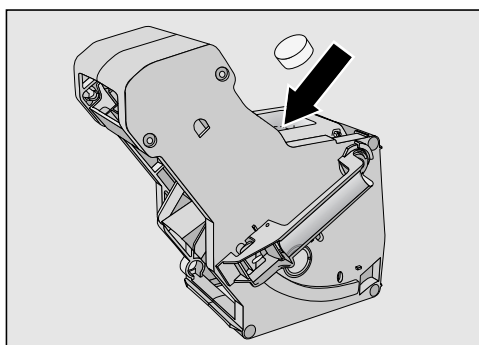
- Otrěte zbytky kávy z obou sítěk (viz šipky).
- Osušte násypku, aby v ní při příští přípravě kávy nezůstala nalepená mletá káva.



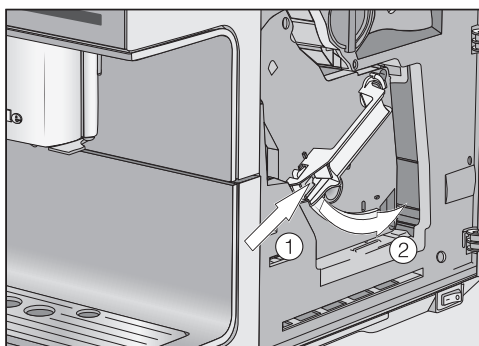
- Vyčistěte vnitřní prostor kávovaru. Dbejte na to, abyste zvláště pečlivě vyčistili oblasti, které jsou na obrázku znázorněné světle.

Tip: Suché zbytky mleté kávy odstraňte vysavačem.

Na displeji se objeví: Nasadte spařovací jednotku s vhozenou tabletou



- Dejte čisticí tabletu nahoře do spařovací jednotky (šipka).
- Zasuňte spařovací jednotku s čisticí tabletou rovně do kávovaru.



- Tiskněte tlačítko dole na úchytu spařovací jednotky ① a otočte při tom úchyt doprava ②.

Úchyt zřetelně zapadne.

- Zavřete dvířka přístroje.
- Řiďte se dalšími pokyny na displeji.

Po propláchnutí je proces čištění ukončen. Můžete opět připravovat nápoje.

Odvápňení přístroje

Nebezpečí poškození stříkanci odvápnovacího roztoku.

Mohou se poškodit choulostivé povrchy a podlahy z přírodních materiálů.

Případné stříkance při odvápnování ihned odstraňte.

Kávovar se používáním zavápní. Rychlost zavápnění závisí na tvrdosti používané vody. Vápenaté zbytky musíte pravidelně odstraňovat.

Podle svého způsobu používání a tvrdosti používané vody musíte příležitostně navíc k automatickému odvápnování provést ruční odvápnění.

Když **není** nasazena odvápnovací kartuše, je nasazena **prázdna** nebo **prošlá** odvápnovací kartuše, musí se kávovar pravidelně odvápnovat programem ošetření Odvápnění přístroje.

Přístroj Vás povede procesem odvápnování. Na displeji se objevují různá hlášení, např. jste vyzváni, abyste vyprázdnili odkapávací misku nebo naplnili zásobník na vodu.

Na odvápnění budete potřebovat **1** odvápnovací tabletu. Postup trvá asi 12 minut.

Kávovar Vás k odvápnění vyzve včas na displeji. Na displeji se objeví Počet nápojů do odvápnění přístroje: 50. Na kávovaru se při každé přípravě nápoje zobrazuje zbývající počet odběrů do odvápnění.

■ Potvrďte tlačítkem *OK*.

Když je počet zbývajících odběrů roven 0, kávovar se zablokuje.

Na displeji se objeví Odvápnění přístroje.

Jestliže přístroj v tomto okamžiku nechcete odvápnovat, kávovar vypněte. Nápoje ovšem budete moci znovu připravovat, teprve až kávovar odvápníte.

Odvápňení po výzvě na displeji


Na displeji se objeví: Odvápnění přístroje.

Proces odvápnování nelze stornovat. Musí se provést celý proces.

■ Potvrďte tlačítkem *OK*.

Proces se spustí.

■ Řiďte se pokyny na displeji.

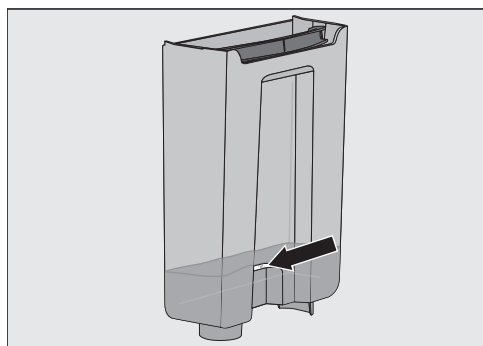
Když se na displeji objeví Zásobník na vodu naplňte odvápnovacím prostředkem a vlažnou vodou až po značku odvápnění  a nasadte, postupujte následovně.

Pro optimální odvápnění doporučujeme používat odvápnovací tablety Miele. Odvápnovací tablety byly vyvinuty speciálně pro kávovary Miele.

Jiné odvápnovací prostředky, které obsahují kromě kyseliny citronové také jiné kyseliny nebo další nežádoucí látky jako například chloridy, mohou poškodit výrobek. Kromě toho není možné zaručit požadovaný účinek při nedodržení koncentrace odvápnovacího roztoku.

Odvápnovací tablety obdržíte v internetovém obchodě Miele, u servisní služby Miele nebo u Vašeho specializovaného prodejce Miele.

Čištění a ošetřování



- Naplňte zásobník na vodu vlažnou vodou až po odvápnovací značku ☞.
- Dejte 1 odvápnovací tabletu do zásobníku na vodu.

U odvápnovacího prostředku respektujte směšovací poměr. Je důležité, abyste zásobník na vodu naplnili zadaným množstvím vody. Odvápnování se jinak ukončí předčasně.

Provedení odvápnování

- Nasadte opět zásobník na vodu.
 - Řiďte se dalšími pokyny na displeji.
- Když se na displeji objeví **Vypláchněte** zásobník na vodu a naplňte jej čerstvou vodou až po značku odvápnění ☞:
- Vypláchněte zásobník na vodu pečlivě čistou vodou. Dbejte na to, aby v zásobníku na vodu **nezůstaly** zbytky odvápnovacího prostředku.
 - Naplňte čistou pitnou vodou až po odvápnovací značku ☞.

Po vypláchnutí je odvápnování skončené. Můžete opět připravovat nápoje.

Automatické odvápnování

Nebezpečí poškození stříkanci odvápnovacího roztoku.

Mohou se poškodit choulolistivé povrchy a podlahy z přírodních materiálů.

Odstraňte stříkance odvápnovacího roztoku.

Při manipulaci s kartuší, která je již naplněná vodou, dbejte na to, aby se odvápnovací roztok nedostal na choulolistivé povrchy.

Kávovar má automatický servisní program na odvápnění přístroje. K tomu účelu se do kávovaru nasazuje odvápnovací kartuše Miele. Podle způsobu používání kávovar určí, zda se provede automatické odvápnění. Automatické odvápnování trvá včetně doby působení asi 30 minut.

Okamžik spuštění denního odvápnování určíte položkou **Časovač pro odvápnění**.

Pro automatické odvápnování se připraví roztok vody s odvápnovacím prostředkem. Tento odvápnovací roztok se čerpá skrz rozvody kávovaru. Po době působení se všechny roztok vypláchne z rozvodů a pak můžete připravovat nápoje jako obvykle.


Během automatického odvápnování slyšíte v krátkých intervalech zvuky čerpání a proplachování, i když je přístroj vypnutý a displej je tmavý.

Když nepřipravujete žádné nápoje, automatické odvápnování se nespouští.

Pro zachování životnosti součástí přístroje a zajištění trvalého nezavápněného prostředí pro přípravu nápojů musíte rozvody kávovaru občas odvápnit ručně. Intervaly jsou dány Vaším způsobem používání a tvrdostí používané vody. Jestliže například připravujete hodně kávových specialit s mlékem, musíte kávovar častěji odvápnovat odvápnovacími tabletami.

Na co musíte dbát před automatickým odvápnováním a během něho?

Kávovar musí být připravený k provozu a musí být splněny následující podmínky:

- Je nasazená provozuschopná odvápnovací kartuše.
- Kávovar je připojený k elektrické síti. Během automatického odvápnování **nesmí** být kávovar odpojen od elektrické sítě.
- Je nasazená odkapávací miska, spařovací jednotka a centrální trysky.
- Zásobník na vodu je naplněný vodou nejméně k odvápnovací značce  (nejméně 500 ml vody) a nasazený.
- Řiďte se hlášeními, která se případně objeví před vypnutím, např. Vyprázdněte odkapávací misku.
- Rozvody mléka jsou vždy zasunuté do držáku v odkapávacím plechu a na centrálních tryskách.
- Kávovar je vypnutý.

Odvápnovací kartuše Miele

Pro automatické odvápnování použijte výhradně odvápnovací kartuši Miele.

Po prvním nasazení odvápnovací kartuše Miele do kávovaru a naplnění vodou vydrží asi jeden rok (trvanlivost po otevření). Rozhodující pro jednodotou trvanlivost je datum, kdy byla odvápnovací kartuše nasazena a naplněna vodou.

Nenasazujte odvápnovací kartuši, která se již používala v jiném kávovaru Miele. Váš kávovar k této kartuši nemá informaci o stavu naplnění. Odvápnovací účinek může být nedostatečný a Váš kávovar se může poškodit.

Odvápnovací kartuši neplňte žádnými kapalinami nebo jinými látkami.

Odvápnovací prostředek je v odvápnovací kartuši obsažen ve formě tablet. Když kartuši nasadíte do kávovaru, naplní se vodou. Tabelty se postupně rozpouštějí.

Odvápnovací kartuše stačí na odvápnování po dobu 7 až 12 měsíců podle využití kávovaru.

Když je odvápnovací kartuše skoro vyčerpána, na displeji se objeví hlášení, že musí být vyměněna. Potvrďte hlášení tlačítkem OK. Po tomto prvním hlášení je možných ještě šest dalších odvápnování.

Odvápnovací kartuši Miele obdržíte v internetovém obchodě Miele, u servisní služby Miele nebo u Vašeho specializovaného prodejce Miele.

Čištění a ošetřování

Když **není** nasazená odvápnovací kartuše, je nasazená **prázdňá** nebo **prošlá** odvápnovací kartuše, musí se kávovar odvápnout servisním programem Odvápnění přístroje. Na to budete potřebovat příslušný odvápnovací prostředek (viz kapitola „Čištění a ošetřování“, odstavec „Odvápnování přístroje“).

Odvápnovací kartuše může zůstat nasazená i při delší nepřítomnosti. Když budete kávovar přepravovat, kartuši před přepravou vyjměte. Přitom respektujte následující:

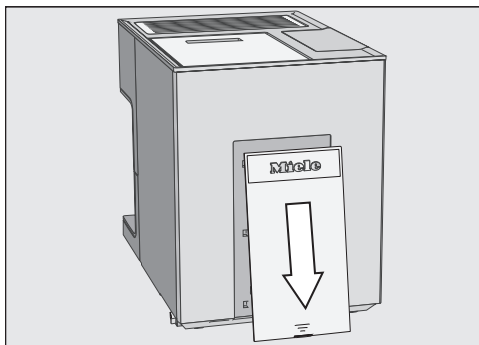
- Vodou naplněná odvápnovací kartuše smí být mimo kávovar uložena max. 3 týdny.
- Vodou zaplavenou kartuši přepravujte ve vzpřímené poloze a opatrně. Zabraňte otřesům. Protřepání nebo obrazení zkracuje životnost kartuše nebo ji poškodí.
- Uchovávejte kartuši nastojato, ve tmě a při pokojové teplotě (16–38 °C).

Nasazení odvápnovací kartuše

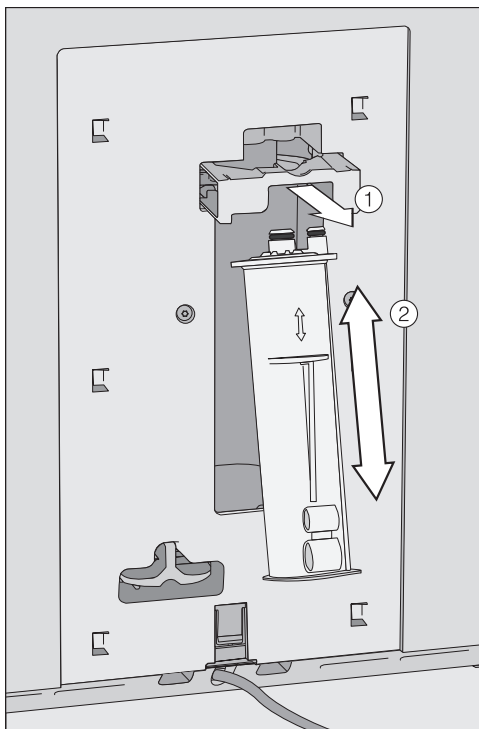
Nebezpečí poškození stříkanci odvápnovacího roztoku.

Mohou se poškodit choulolistivé povrchy a podlahy z přírodních materiálů.

Při manipulaci s kartuší, která je již naplněná vodou, dbejte na to, aby se odvápnovací roztok nedostal na choulolistivé povrchy.



- Posuňte dolů kryt na zadní straně kávovaru.



- Vytáhněte dopředu držák kartuše ①.
- Nasad'te kartuši ② a zasuňte ji až na doraz nahoru.
- Zasuňte zpět držák kartuše.

- Nasaďte opět kryt.
- Řiďte se pokyny na displeji.

Když kávovar vypnete příště, při proplachování se nová odvápňovací kartuše naplní vodou. Budete slyšet, jak je do kartuše v krátkých intervalech napouštěna voda.

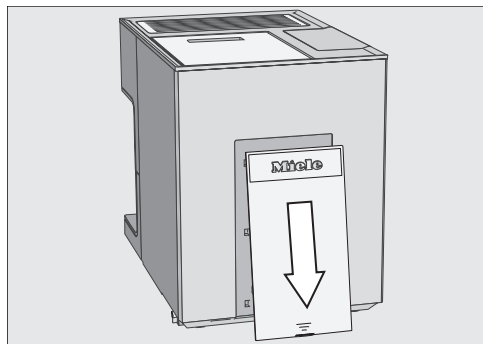
Vyjmutí odvápňovací kartuše

Nebezpečí poškození stříkanci odvápňovacího roztoku.

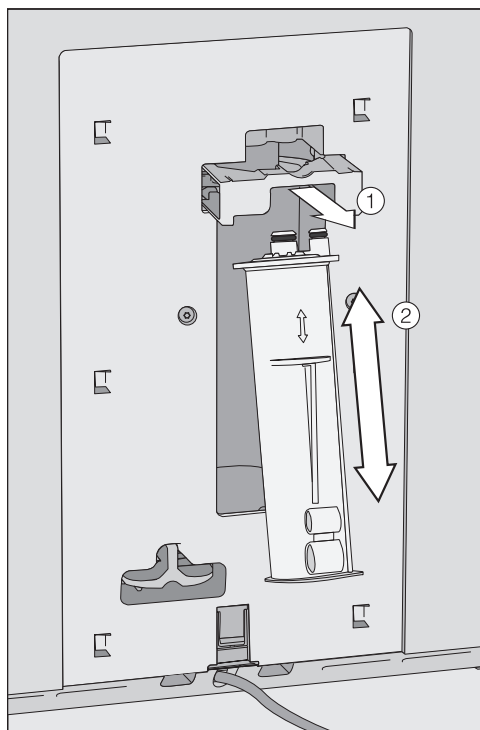
Mohou se poškodit choulostivé povrchy a podlahy z přírodních materiálů.

Při manipulaci s kartuší, která je již naplněná vodou, dbejte na to, aby se odvápňovací roztok nedostal na choulostivé povrchy.

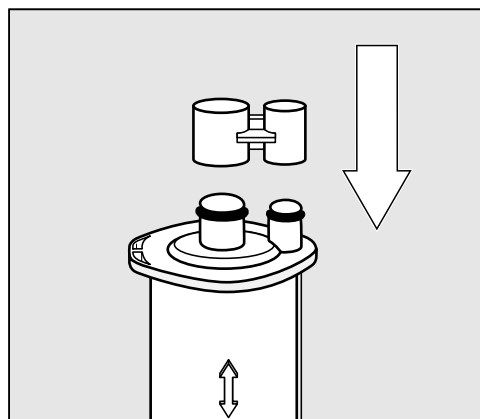
Kávovar je zapnutý. Jen tehdy přístroj rozpozná odvápňovací kartuši.



- Posuňte dolů kryt na zadní straně kávovaru.



- Vytáhněte dopředu držák kartuše ①. Je již nasazená odvápňovací kartuše.
- Vyjměte kartuši ②.



- Uzavřete odvápňovací kartuši krytkou.

Čištění a ošetřování

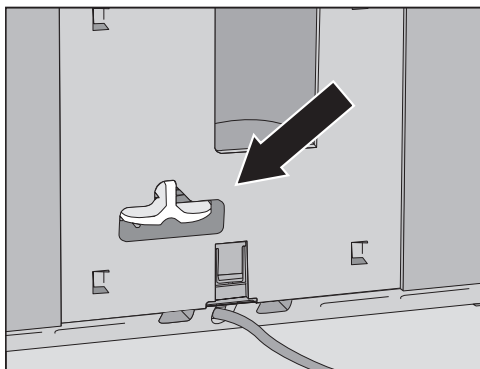
Krytka je umístěná na válci kartuše. Krytku uvolněte na naznačeném místě.

- Kartuši případně zlikvidujte jako odpad.

Provoz bez odvápnovací kartuše

Jestliže nechcete používat odvápnovací kartuši, musíte systém uzavřít adaptérem. Nebudou se pak zobrazovat hlášení jako „Je potřeba nasadit novou odvápnovací kartuši“.

- Vyjměte odvápnovací kartuši.



- Místo odvápnovací kartuše nasadte adaptér.

Když vyjmete odvápnovací kartuši, deaktivuje se automatické odvápnování. Budete pak odvápnovat ručně servisním programem Odvápnění přístroje. Na to budete potřebovat příslušný odvápnovací prostředek (viz kapitola „Čištění a ošetřování“, odstavec „Odvápnování přístroje“).


Čas spuštění automatického odvápnování (Časovač pro odvápnění)

Čas denního spuštění automatického odvápnování můžete zvolit libovolně. Během doby působení (asi 30 minut) musí být kávovar vypnutý.

Ve stavu při expedici od výrobce je čas spuštění automatického odvápnování 04:00 hodiny.

Nastavení času automatického spuštění odvápnování

Zobrazí se menu Nápoje.

- Stiskněte ↶.
- Stiskněte Nastavení .
- Stiskněte Časovač.
- Stiskněte Časovač pro odvápnění.
- Nastavte požadovaný čas spuštění.
- Potvrďte tlačítkem OK.

Čas spuštění se uloží do paměti. Odted se automatické odvápnování bude spouštět v požadovaném okamžiku.

Stornování automatického odvápnování

Během doby působení můžete automatické odvápnování stornovat.

Automatické odvápnování lze stornovat libovolně často. Případně pak kávovar musíte odvápnit odvápnovacími tabletami (viz kapitola „Čištění a ošetřování“, odstavec „Odvápnování přístroje“).

- Stiskněte tlačítko zap./vyp. .

Na displeji se zobrazuje zbývající doba.

- Stiskněte Přerušit.

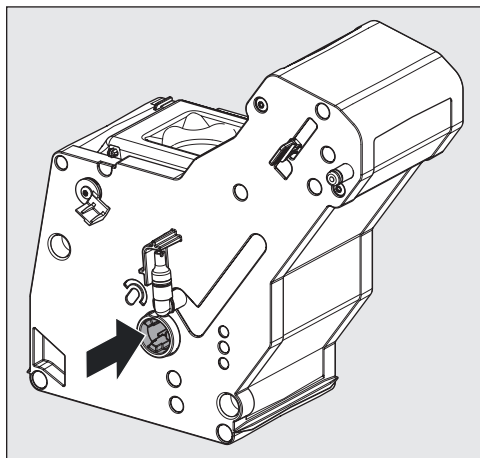
Z rozvodů se vypláchne odvápnovací roztok. Vyplachování může trvat až 5 minut. Potom můžete připravovat nápoje.

Mazání spařovací jednotky

Spařovací jednotku promazávejte jednou ročně a podle potřeby, pokud se spařovací jednotka obtížně vyjímá a nasazuje.

Používejte silikonový tuk pro potravinářské účely.

- Otevřete dvířka přístroje.
- Vyjměte spařovací jednotku.



- Na hnací hřídel spařovací jednotky naneste silikonový tuk o velikosti hrášku.
- Spařovací jednotku znovu nasadte.
- Zavřete dvířka přístroje.

Odstraňování závad

Většinu poruch a chyb můžete odstranit sami. V mnoha případech můžete ušetřit čas a peníze, protože nemusíte kontaktovat servisní službu.

Na www.miele.cz/support/customer-assistance obdržíte další informace k samostatnému odstranění poruch.



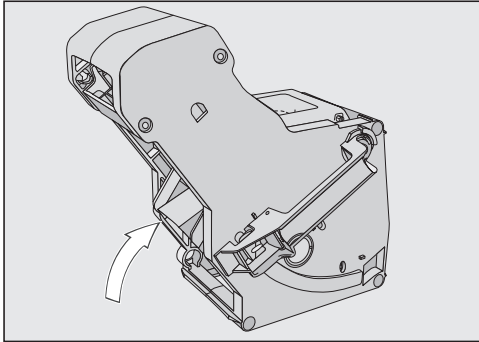
Hlášení na displeji

Chybová hlášení musíte potvrdit pomocí *OK*. To znamená, že i když je závada odstraněná, může se hlášení na displeji opakovat.

Pro odstranění „závady“ se řiďte výzvami na displeji.

Pokud se potom chybové hlášení objeví na displeji znovu, zavolejte servisní službu.


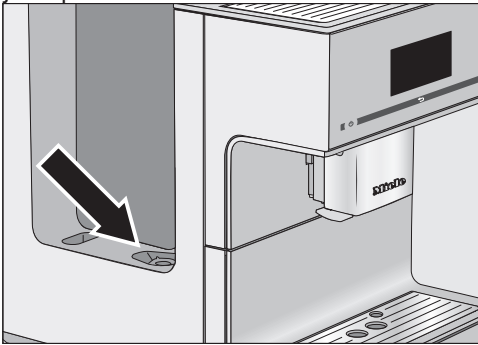
Problém	Příčina a odstranění
F1, F2, F80, F82	Vyskytuje se interní závada. ■ Vypněte kávovar tlačítkem zap./vyp. Ⓛ. Asi 1 hodinu počkejte, než přístroj opět zapnete.
F41, F42, F74, F77, F225, F226, F235, F236	Vyskytuje se interní závada. ■ Vypněte kávovar tlačítkem zap./vyp. Ⓛ. Asi 2 minuty počkejte, než přístroj opět zapnete.

Problém	Příčina a odstranění
<p>F73 nebo Zkontrolujte spařovací jednotku</p>	<p>Spařovací jednotka nemůže najet do základní polohy.</p> <ul style="list-style-type: none"> ■ Vypněte kávovar tlačítkem zap./vyp. ①. ■ Vyměňte a vyčistěte spařovací jednotku.  <ul style="list-style-type: none"> ■ Posuňte výklopku kávy spařovací jednotky do základní polohy. ■ Spařovací jednotku nenasazujte. Zavřete dvířka přístroje a zapněte kávovar tlačítkem zap./vyp. ①. <p>Inicializuje se pohon spařovací jednotky a zajede do základní polohy.</p> <ul style="list-style-type: none"> ■ Když se objeví hlášení Nasadíte spařovací jednotku, nasadíte spařovací jednotku znovu do přístroje. Zavřete dvířka přístroje. <p>Když se hlášení objeví opakovaně, snižte mleté množství nebo zvolte jemnější stupeň mletí. Některé druhy kávy mají značně vyšší namletý objem.</p>
<p>F233</p>	<p>Není nasazený nebo není správně nasazený snímač okraje šálku.</p> <p>Nebyl správně namontován nerezový kryt centrálních trysek, je například nakloněný mírně dopředu.</p> <p>Když během vyjíždění centrálních trysek nahoru například šálek narazí na snímač okraje šálku, snímač ztratí svoji referenční polohu.</p> <ul style="list-style-type: none"> ■ Potvrďte hlášení tlačítkem OK. ■ Vypněte kávovar tlačítkem zap./vyp. ①. Asi 2 minuty počkejte, než přístroj opět zapnete. ■ Nasadte znovu snímač okraje šálku. ■ Nasadte znovu nerezový kryt. Dbejte na to, aby byl kryt zavřený rovně.

Odstraňování závad

Neočekávané chování kávovaru

Problém	Příčina a odstranění
Po zapnutí kávovaru zůstane vypnuté osvětlení.	Osvětlení bylo vypnuto. ■ Zapněte osvětlení (viz kapitola „Nastavení“, odstavec „Osvětlení“).
	Osvětlení je vadné. ■ Zavolejte servisní službu.
Když kávovar zapnete tlačítkem zap./vyp. ①, zůstane tmavý displej.	Nebylo dostatečně stisknuto tlačítko zap./vyp. ①. ■ Tiskněte prohlubeň tlačítka zap./vyp. ① nejméně 3 sekundy.
	Síťová zástrčka není správně zasunutá do zásuvky. ■ Zasuňte síťovou zástrčku do zásuvky.
	Vypadl jistič elektrické instalace, protože je vadný kávovar, napětí domovní instalace nebo jiný přístroj. ■ Vytáhněte síťovou zástrčku kávovaru ze zásuvky. ■ Zavolejte kvalifikovaného elektrikáře nebo servisní službu.
Kávovar se náhle vypne.	Uplynul z výroby přednastavený čas vypnutí (20 minut) nebo Vámi naprogramovaný čas vypnutí. ■ Případně nastavte čas vypnutí znovu (viz kapitola „Nastavení“, odstavec „Časovač“).
	Síťová zástrčka není správně zasunutá do zásuvky. ■ Zasuňte síťovou zástrčku do zásuvky.
Kávovar je zapnutý. Náhle se vypne osvětlení přístroje.	Jestliže kávovar nebyl určitou dobu obsluhován, osvětlení se automaticky vypne. Automatický čas vypnutí nemůžete změnit.
Nereagují senzorová tlačítka. Kávovar se již nedá obsluhovat.	Vyskytuje se interní závada. ■ Přerušete přívod elektrického proudu vytažením síťové zástrčky kávovaru ze zásuvky nebo vypnutím jističe domovní elektrické instalace.

Problém	Příčina a odstranění
Kávovar se nezapne, ačkoli je aktivované nastavení časovače Zapnout v.	Je aktivované zablokování zprovoznění. ■ Deaktivujte zablokování zprovoznění.
	Nebyly zvoleny žádné dny v týdnu nebo nebyl aktivován časovač. ■ Zkontrolujte a změňte nastavení časovače.
	Po automatickém zapnutí nebyl kávovar třikrát po sobě obsluhován (režim dovolené). ■ Zapněte přístroj a připravte nápoj.
	Během provádění automatického odvápnování se kávovar nezapne časovačem Zapnout v. Nejedná se o závadu. Zvolte jiné nastavení časovače.
Objeví se Naplňte a nasadte zásobník na vodu, ačkoli je zásobník na vodu naplněný a nasazený.	Zásobník na vodu není v přístroji správně usazený. ■ Vyměňte zásobník na vodu a znovu ho nasadte. ■ Případně vyčistěte odstavnou plochu pod zásobníkem na vodu.
	Při programu ošetření Odvápnění přístroje nebyl zásobník na vodu správně naplněn a nasazen. ■ Naplňte zásobník na vodu až po odvápnovací značku  a spusťte znovu proces odvápnování.
	Je ucpané sítko zásobníku na vodu. 
	■ Vyčistěte sítko zásobníku na vodu (viz kapitola „Čištění a ošetřování“, odstavec „Vymutí a vyčištění sítko zásobníku na vodu“).

Odstraňování závad

Problém	Příčina a odstranění
<p>Po zapnutí se objeví Naplňte a nasadte zásobník na vodu, ačkoli je zásobník naplněný a nasazený. Příklad: Přístroj se neproplachuje.</p>	<p>Není nasazená odvápnovací kartuše. Kávovar je zavápněný.</p> <ul style="list-style-type: none"> ■ Vypněte kávovar tlačítkem zap./vyp. ①. ■ Počkejte asi jednu hodinu. ■ Kávovar opět zapněte. ■ Jakmile se objeví Fáze rozehrátí, stiskněte Údržba. ■ Stiskněte Odvápnění přístroje. ■ Odvápněte kávovar.
<p>Objeví se Nasadte odkapávací misku a nádobu na kávovou sedlinu, ačkoli jsou obě nasazené.</p> <p>I když byla odkapávací miska vyprázdněna, objeví se na displeji Vyprázdněte odkapávací misku a nádobu na kávovou sedlinu.</p>	<p>Odkapávací miska není správně nasazená, a proto není rozpoznána.</p> <ul style="list-style-type: none"> ■ Vyprázdněte případně odkapávací misku a nádobu na kávovou sedlinu. ■ Všechny součásti opět složte a zasuňte odkapávací misku až na doraz do kávovaru.
<p>Nádoba na kávovou sedlinu je příliš plná, ačkoli odkapávací miska a nádoba na kávovou sedlinu byly vyprázdněny po každé výzvě na displeji.</p>	<p>Pravděpodobně byla vytažena odkapávací miska, aniž byla vyprázdněna nádoba na kávovou sedlinu. Při vytažení odkapávací misky se vynuluje interní počítadlo vyprázdnění nádoby na kávovou sedlinu.</p> <ul style="list-style-type: none"> ■ Když vytáhnete odkapávací misku, vždy vyprázdněte nádobu na kávovou sedlinu. <p>Určité druhy zrnkové kávy se rozemelou na velký objem a tomu odpovídá lisování větších koláčů kávové sedliny („kávových puků“).</p> <ul style="list-style-type: none"> ■ Případně upravte mleté množství a jemnost mletí. ■ Vyprazdňujte nádobu na kávovou sedlinu častěji, než se zobrazuje na displeji.

Problém	Příčina a odstranění
Nedá se vyjmout spařovací jednotka kávovaru.	<p>Pohon spařovací jednotky není v základní poloze, protože například během mletí nebo spařování byla otevřena dvířka přístroje.</p> <ul style="list-style-type: none"> ■ Případně otočte úchyt spařovací jednotky zpět do výchozí polohy. Zavřete dvířka přístroje. ■ Vypněte kávovar tlačítkem zap./vyp. ①. ■ Přerušete přívod elektrického proudu vytažením síťové zástrčky kávovaru ze zásuvky nebo vypnutím jističe elektrické instalace. ■ Než kávovar opět připojíte k elektrické síti a zapnete, počkejte asi 1 minutu. <p>Inicializuje se pohon spařovací jednotky a zajede do základní polohy.</p> <ul style="list-style-type: none"> ■ Kroky případně ještě jednou zopakujte.
Nedá se nasadit spařovací jednotka kávovaru.	<p>Pohon spařovací jednotky není v základní poloze.</p> <ul style="list-style-type: none"> ■ Zavřete dvířka přístroje. ■ Zapněte kávovar. <p>Inicializuje se pohon spařovací jednotky a zajede do základní polohy.</p> <ul style="list-style-type: none"> ■ Krok případně ještě jednou zopakujte.
Z centrálních trysek nevytéká kávový nápoj. Nebo kávový nápoj vytéká pouze z jedné trysky.	<p>Jsou ucpané centrální trysky.</p> <ul style="list-style-type: none"> ■ Propláchněte rozvody kávy (viz kapitola „Čištění a ošetřování“, odstavec „Propláchnutí přístroje“). <p>Pokud ani potom kávový nápoj neteče nebo teče jen z jedné strany,</p> <ul style="list-style-type: none"> ■ rozeberte centrální trysky a všechny součásti pečlivě vyčistěte. ■ Při opětovném sestavování dbejte na správnou montáž.
Z centrálních trysek nevytéká mléko ani mléčná pěna.	<p>Je ucpaná hadička na mléko.</p> <ul style="list-style-type: none"> ■ Čisticím kartáčkem pečlivě vyčistěte centrální trysky a hadičku na mléko.

Odstraňování závad

Problém	Příčina a odstranění
Mléko při výdeji stříká. Během přípravy je slyšet syčivé zvuky. Ačkoli se má připravit mléčná pěna, vytéká z centrálních trysek jen horké mléko.	<p>Použité mléko je příliš teplé. Dobrou mléčnou pěnu můžete připravit jen ze studeného mléka (< 10 °C).</p> <ul style="list-style-type: none">■ Zkontrolujte teplotu mléka.
	<p>Nejsou správně namontované centrální trysky a nasávají vzduch. Nebo jsou ucpané trysky.</p> <ul style="list-style-type: none">■ Zkontrolujte, zda jsou centrální trysky správně sestavené. Dbejte na to, aby byly všechny součásti navzájem těsně spojené.■ Vyčistěte centrální trysky. Pro uvolnění nečistot „vydrhněte“ trysky pod tekoucí vodou.
	<p>Jsou ucpané rozvody mléka, přípojky nebo nerezová trubice nádoby na mléko.</p> <ul style="list-style-type: none">■ Díly pečlivě vyčistěte čisticím kartáčkem.
	<p>Je ucpaná parní tryska na centrálních tryskách.</p> <ul style="list-style-type: none">■ Vyčistěte parní trysku čisticím kartáčkem (max. do vzdálenosti 1 cm).
Displej je osvětlený, ale kávovar nehřeje a nepřipravuje žádné nápoje. Kávovar se nedá vypnout.	<p>Byl aktivován výstavní provoz pro prezentaci kávovaru u prodejce nebo ve výstavních prostorách.</p> <ul style="list-style-type: none">■ Deaktivujte výstavní provoz.

Poruchy při automatickém odvápnování

Problém	Příčina a odstranění
<p>Po zapnutí se objeví hlášení, že nemohlo být provedeno automatické odvápnování.</p>	<p>Pokud se připravovalo mléko, musíte nasadit hadičku na mléko do odkapávacího plechu a při vypnutí potvrdit příslušné hlášení na displeji tlačítkem <i>OK</i>.</p> <p>Musí být nasazené všechny odnímatelné součásti jako zásobník na vodu, odkapávací miska, spařovací jednotka nebo centrální trysky.</p> <p>Zásobník na vodu musí být naplněný nejméně k odvápnovací značce ☞ (nejméně 500 ml vody).</p> <p>Nebyla zavřena dvířka přístroje.</p> <ul style="list-style-type: none"> ■ Potvrďte hlášení tlačítkem <i>OK</i>. ■ Dbejte na to, aby byl kávovar před příštím odvápnováním připravený k provozu. <p>V čase spuštění nebyl kávovar vypnutý tlačítkem zap./vyp. ①.</p> <p>Rozvody kávovaru se plní odvápnovacím roztokem jen tehdy, když je kávovar vypnutý.</p> <ul style="list-style-type: none"> ■ Potvrďte hlášení tlačítkem <i>OK</i>. ■ Změňte případně čas spuštění.
<p>Na displeji se zobrazuje Odvápněte přístroj ručně, ačkoli je nasazená provozuschopná odvápnovací kartuše. Nelze připravovat žádné nápoje.</p>	<p>Podle tvrdosti používané vody a Vašeho způsobu používání musíte kávovar příležitostně odvápnit programem ošetření.</p> <p>Budete na to potřebovat vhodný odvápnovací prostředek, například odvápnovací tablety Miele.</p> <ul style="list-style-type: none"> ■ Odvápnějte kávovary programem ošetření (viz kapitola „Čištění a ošetřování“, odstavec „Odvápnování přístroje“).

Odstraňování závad

Neuspokojivý výsledek

Problém	Příčina a odstranění
Kávoový nápoj není dost horký.	Nebyl předeřhřátý šálek. Čím menší je šálek a čím tenčí má stěny, tím důležitější je předeřhřátí. ■ Předeřhřejte šálky, například nahřívacem šálků (podle modelu).
	Je nastavená příliš nízká teplota spařování. ■ Nastavte vyšší teplotu spařování.
	Jsou ucpaná sítky spařovací jednotky. ■ Vyměňte spařovací jednotku a ručně ji vyčistěte. ■ Spařovací jednotku odmastěte.
Nápoje z centrálních trysek vytékají značně pomaleji. Prodlužuje se doba rozehřátí a kávovar má nižší výkon.	Kávovar je zavápněný. Když používáte vodu s vysokou tvrdostí (> 20 °dH) nebo kávovar intenzivně využíváte, musíte odvápnovat častěji ručně. ■ Proveďte program ošetření Odvápnění přístroje. Bude to na to potřebovat odvápnovací tabletu.
Je neuspokojivá konzistence mléčné pěny.	Je příliš vysoká teplota mléka. Dobrou mléčnou pěnu můžete připravit jen ze studeného mléka (< 10 °C). ■ Zkontrolujte teplotu mléka v nádobě na mléko.
	Je ucpaná hadička na mléko. ■ Čisticím kartáčkem vyčistěte centrální trysky a hadičku na mléko.
Při mletí zrnkové kávy jsou slyšet hlasitější hluky než obvykle.	Během mletí se vyprázdnil zásobník na zrnkovou kávu. ■ Naplňte zásobník na zrnkovou kávu čerstvými zrny.
	Mezi kávovými zrny mohou být cizí předměty, například plast nebo kamínky. ■ Kávovar ihned vypněte. Zavolejte servisní službu.
Na kávě nebo espresu se nevytváří crema.	Zrnková káva již není čerstvá. Pokud je pražená zrnková káva skladována příliš dlouho otevřená, postupně z ní uniká oxid uhličitý. Proto se při přípravě již nevytváří crema. Zrnkovou kávu přirozeně můžete nadále používat.

Problém	Příčina a odstranění
Káva je slabá. Kávové koláče (porce kávové sedliny) v nádobě na kávovou sedlinu jsou rozbředlé a drobné.	<p>Do mlýnku nesklouzne dostatek kávových zrn a spařuje se méně namleté kávy. Používáte tmavě upraženou kávu? Velmi tmavě upražená zrnková káva je často olejnatá. Tyto tuky se mohou usadit na stěnách zásobníku na zrnkovou kávu a omezit tok zrn.</p> <ul style="list-style-type: none">■ Připravujte kávový nápoj a pozorujte, zda kávová zrna v zásobníku postupně sklouzávají.■ Když připravujete velmi tmavě upražené olejnaté kávy, čistěte zásobník na zrnkovou kávu častěji. <p>Případně vyzkoušejte jiný druh kávy, který je méně olejnatý.</p>

Servisní služba

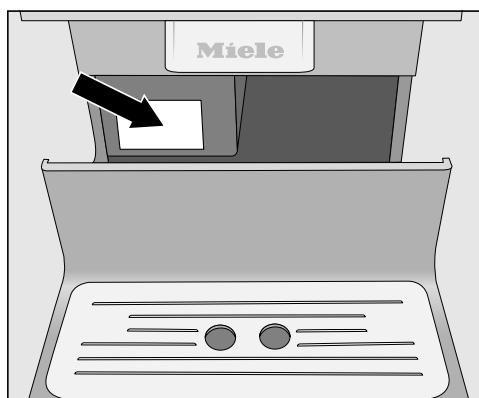
Na www.miele.com/service obdržíte informace k samostatnému odstranění poruch a k náhradním dílům Miele.

Kontakt při závadách

Při závadách, které nedokážete odstranit sami, podejte prosím zprávu například Vašemu specializovanému prodejci Miele nebo servisní službě Miele.

Servisní službu Miele si můžete vyžádat online na www.miele.com/service. Kontaktní údaje servisní služby Miele najdete na konci tohoto dokumentu.

Servisní služba vyžaduje označení modelu a výrobní číslo (Fabr./SN/Nr.). Oba údaje najdete na typovém štítku.



Záruka

Záruční doba činí 2 roky.

Záruční podmínky se řídí platnými právními předpisy. Informace k záručním podmínkám naleznete na www.miele.cz.

Přeprava

Jestliže kávovar delší dobu nepoužíváte a chcete ho přepravit na velkou vzdálenost, měli byste přístroj na dobu přepravy připravit takto:


- vyprázdnit a vyčistit zásobník na zrnkovou kávu
- vyprázdnit a vyčistit zásobník na vodu
- zbavit vody
- vyjmout odvápnovací kartuši a nasadit adaptér
- vyčistit vnitřní prostor
- bezpečně zabalit

Zbavení přístroje vody

Než kávovar na delší dobu uskladníte nebo ho budete přepravovat, zvláště při teplotách pod nulou, měli byste rozvody zbavit vody.

Pro prevenci poškození přístroje vodou a mrazem se ze systému odpaří voda.



Zobrazí se menu Nápoje.

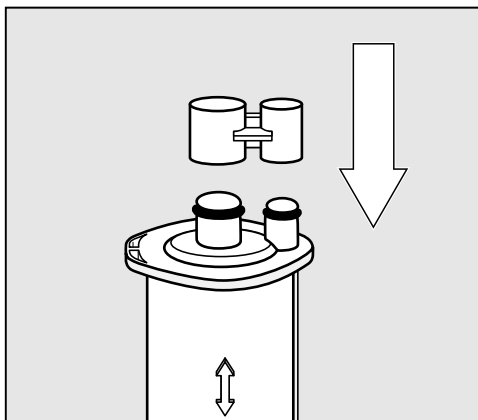
 Nebezpečí popálení a opaření na tryskách.

Horká vodní pára může způsobit opaření.

Když z trysek vystupuje pára nebo horké tekutiny, nedávejte pod ně části těla.

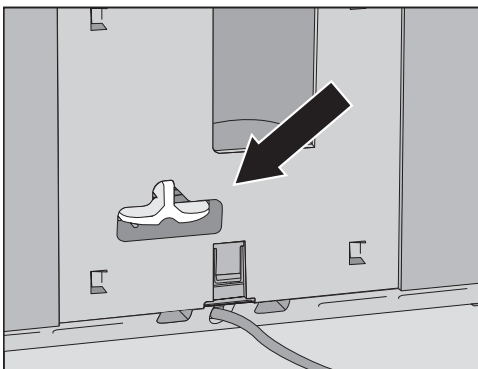
Nedotýkejte se horkých součástí.

- Stiskněte .
- Stiskněte Nastavení .
- Stiskněte Servis.
- Stiskněte Vypuštění páry.
- Potvrďte pomocí Ano.
- Řiďte se pokyny na displeji.



- Vyměňte odvápnovací kartuši a uzavřete ji krytkou.

Odvápnovací kartuše smí být mimo kávovar uložena maximálně tři týdny. Uchovávejte kartuši nastojato, ve tmě a při pokojové teplotě (16 – 38 °C).



- Místo kartuše nasadte adaptér.

Když zhasne displej, je voda vypařená.

- Vyčistěte odkapávací misku a nádobu na kávovou sedlinu.

Technické údaje

elektrický příkon ve standby:	≤ 0,5 watt
elektrický příkon v síťovém pohotovostním režimu:	≤ 1,0 watt
tlak čerpadla:	max. 15 bar
průtokový ohřívač:	1 nerezový termoblok
rozměry přístroje (š x v x h):	311 x 397 x 445 mm
hmotnost netto:	13,4 kg
délka přívodního síťového kabelu:	120 cm
objem zásobníku na vodu:	2,2 l
objem zásobníku na zrnkovou kávu:	asi 500 g
objem nádoby na mléko:	0,5 l
objem odkapávací misky:	0,8 l
kapacita nádoby na kávovou sedlinu:	sedlina z max. 16 porcí kávy
centrální trysky:	výškově nastavitelné mezi 80-160 mm
mlýnek:	kuželový mlýnek z oceli
jemnost mletí:	nastavitelná v 5 stupních
porce mleté kávy:	max. 12 g
kmitočtové pásmo:	2,400–2,4835 GHz
max. vysílaný výkon	< 100 mW

Prohlášení o shodě

Miele tímto prohlašuje, že tento kávovar odpovídá směrnici 2014/53/EU.

Úplný text prohlášení o shodě EU je k dispozici na následující internetové adrese:

- www.miele.cz
- Servis, vyžádání informací, návody k obsluze na <https://miele.cz/navody> uvedením názvu výrobku nebo výrobního čísla

Miele spol. s r.o.
Dornych 549/27, 602 00 Brno
Infolinka: 800 643 531
E-mail: info@miele.cz
Internet: www.miele.cz

Miele & Cie. KG
Carl-Miele-Straße 29
33332 Gütersloh
Německo

CM 7550

cs-CZ

M.-Nr. 12 921 180 / 02 / 002