

## Käyttöohje Lämpöpumppukuivausrumpu



Lue **ehdottomasti** tämä käyttöohje ennen koneen paikalleen sijoittamista, liitännöjä ja käyttöönottoa. Näin vältät mahdolliset vahingot ja koneen rikkoutumisen.

# Sisältö

---

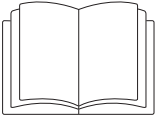
<b>Tärkeitä turvallisuusohjeita .....</b>	<b>5</b>
<b>Ympäristönsuojelu ja vastuullisuus.....</b>	<b>15</b>
Nukan tai varusteiden hävittäminen .....	15
Optimaalinen energian ja ajan käyttö .....	16
Tiivistyneen veden uudelleenkäyttö.....	17
Energiaa säästävä lämpöpumpputekniikka.....	17
<b>Tutustuminen laitteeseen.....</b>	<b>18</b>
Kuivausrumpusi .....	18
Ohjaustaulu .....	19
Päävalikko näytössä .....	19
Näytön symbolit .....	20
Käyttöperiaate.....	20
Verkkoyhteys .....	21
Lähestymisanturi/MotionReact .....	21
ComfortOpen.....	22
Rummun sisävalo .....	22
AmbientLight.....	22
PowerDry .....	22
WoolDry.....	22
PerfectDry .....	22
SteamCare.....	23
Wash2Dry .....	23
FragranceDos.....	23
Tiivistyneen veden säiliö.....	23
<b>Käyttöönotto .....</b>	<b>24</b>
Verkotuksen edellytykset .....	24
Käyttöönoton kulku .....	24
<b>Käyttö .....</b>	<b>25</b>
Toimintajärjestys.....	25
Kuivausrummulla suoritettavat toiminnot .....	25
Sovelluksella suoritettavat toiminnot .....	25
Pyykin esivalmistelu .....	26
Kuivausrummun virran kytkeminen päälle .....	26
Pyykin laittaminen koneeseen .....	26
Ohjelman valinta.....	27
Ohjelmaparametrien asetusten muuttaminen.....	27
Ohjelman käynnistys.....	28
Ohjelman loppu .....	28

Eryitystä huomattavaa, kun käytät konetta sovelluksella .....	29
Pyykin laittaminen koneeseen .....	29
Sovellusohjauksen ottaminen käyttöön.....	29
Ohjelman valinta ja käynnistys sovelluksella .....	29
Ajastus .....	29
Ohjelman vaihtaminen käynnistymisen jälkeen .....	30
Ohjelman siirto .....	30
♡ Suosikit .....	31
Tiivistyneen veden säiliön käyttö.....	32
FragranceDos-tuoksupatruunoiden käyttö .....	34
<b>Ohjelmat .....</b>	<b>38</b>
Ohjelmanvalintataulukko .....	38
Lisätoiminnot .....	47
Kulutusravot .....	48
Kulutusravot .....	49
<b>Hyvä tietää.....</b>	<b>52</b>
Vinkkejä .....	52
Kuivausrummun vaurioitumisen ehkäisy.....	53
Pyykin vaurioitumisen ehkäiseminen.....	53
Tekstiilien hoito-ohjeiden symbolit .....	53
<b>Asetusten muuttaminen .....</b>	<b>55</b>
Asetukset.....	55
⚙️ Asetukset: Yhteenveto .....	55
Yleiset asetukset .....	56
Ohjelmistopäivitys .....	56
Turvallisuus .....	56
Käytönesto.....	56
Lähestymisanturi .....	56
Tehdasasetukset.....	56
Verkotus .....	56
WLAN.....	56
Yhdistäminen.....	56
Etäohjaus .....	57
Koneen toiminnot .....	57
Memory.....	57
ComfortOpen .....	57
Pöyhintä .....	57
Kuivuusasteet.....	57
Puhd.tarpeen näyttö.....	57
Jäähdytyslämpötila .....	57

# Sisältö

---

Tiedot .....	57
Oikeudellinen ilmoitus.....	57
Kulutus.....	58
Käyttötunnit.....	58
Service.....	58
<b>Puhdistus ja hoito .....</b>	<b>59</b>
Koneen ulkopintojen, rummun ja ohjaustaulun puhdistus .....	59
Nukkasihtien puhdistus .....	59
Jäännöskosteusanturin puhdistus.....	61
Jalustan hienosuodattimen puhdistus.....	62
Tiivistyneen veden säiliön kumitiivisteen puhdistus .....	66
<b>Vianetsintä ja ongelmien ratkaisu .....</b>	<b>67</b>
Näyttöön ohjelman keskeydyttyä tulevat virheilmoitukset .....	67
Näytössä näkyvät tiedot.....	69
Kuivausohjelma kestää pitkään .....	70
Kuivaustulos ei ole riittävän hyvä .....	70
Äänet ja hajut .....	71
Muita ongelmia .....	72
Kulumajalkia jalustan hienosuodattimessa.....	75
Jalustan hienosuodattimen elvytys.....	77
Tiivistyneen veden poistoaukon puhdistus.....	77
Kosteudentiivistimen tarkastus.....	77
Nukkasihtien märkäpuhdistus .....	78
Tiivistyneen veden säiliön nukkasihdin puhdistus .....	80
SteamCare-suuttimen vaihto .....	81
<b>Huolto .....</b>	<b>82</b>
Yhteydenotto häiriötilanteissa .....	82
EPREL-tuotetietokanta.....	82
Takuu .....	82
Erikseen ostettavat lisävarusteet .....	82
<b>Asennus .....</b>	<b>83</b>
Näkymä takapuolelta .....	83
Kuivausrummun kuljettaminen .....	83
Kuivausrummun suoristaminen.....	84
Muita asennusohjeita .....	84
Tiivistyneen veden poistoliitäntä.....	87
Sähköliitäntä.....	91
Tekniset tiedot .....	92
Vaatumustenmukaisuusvakuutus .....	93



Lue ehdottomasti tämä käyttöohje.



Tämä kuivausrumpu sisältää syttyvää ja räjähtävää kylmäainetta.

Kuivausrumpu täyttää asetetut turvallisuusmääräykset. Sen asiaton käyttö voi kuitenkin aiheuttaa henkilö- tai esinevahinkoja.

Lue tämä käyttöohje huolellisesti ennen kuin alat käyttää kuivausrumpua. Se sisältää asennukseen, turvallisuuteen, käyttöön ja huoltoon liittyviä tärkeitä ohjeita. Näin vältät mahdolliset vahingot ja kuivausrummun rikkoutumisen.

Standardin IEC 60335-1 vaatimusten mukaisesti Miele kehottaa sinua lukemaan kappaleet Asennus ja Tärkeitä turvallisuusohjeita ja noudattamaan niitä.

Miele ei vastaa vahingoista, jotka aiheutuvat näiden ohjeiden noudattamatta jättämisestä.

Säilytä tämä käyttöohje! Jos luovutat koneen toiselle käyttäjälle, muista antaa käyttöohje sen mukana.

## Määräystenmukainen käyttö

- ▶ Tämä kuivausrumpu on tarkoitettu käytettäväksi kotitalouksissa ja kotitalouksien kaltaisissa ympäristöissä.
- ▶ Tätä kuivausrumpua ei ole tarkoitettu käytettäväksi ulkotiloissa.
- ▶ Tämä kuivausrumpu on tarkoitettu käytettäväksi enintään 4 000 metrin korkeudella merenpinnasta.
- ▶ Tätä kuivausrumpua saa käyttää ainoastaan kotitalouksissa ja kotitalouksien kaltaisissa ympäristöissä ja vain sellaisten tekstiilien kuivaamiseen, joiden hoito-ohjeessa sallitaan rumpukuivaus. Kaikenlainen muu käyttö on kiellettyä. Miele ei vastaa laitteen asiattomasta tai väärästä käytöstä aiheutuneista vahingoista.

## Tärkeitä turvallisuusohjeita

---

► Henkilöt, jotka eivät pysty käyttämään kuivausrumpua turvallisesti fyysisten, aistillisten tai henkisten kykyjensä puutteellisuuden vuoksi tai jotka ovat kokemattomia ja tietämättömiä kuivausrummun toiminnasta, eivät saa käyttää tätä konetta ilman vastuullisen henkilön valvontaa tai opastusta.

### Jos kotonasi on lapsia

- Pidä alle 8-vuotiaat lapset loitolla kuivausrummusta, jollet valvo heidän toimiaan koko ajan.
- Yli 8-vuotiaat lapset saavat käyttää kuivausrumpua ilman valvontaa ainoastaan, jos heille on kerrottu, miten laitetta käytetään turvallisesti. Lasten on ymmärrettävä, millaisia vaaratilanteita kuivausrummun väärä käyttö voi aiheuttaa.
- Älä anna lasten puhdistaa tai huoltaa kuivausrumpua ilman valvontaa.
- Valvo lapsia aina, kun he oleskelevat kuivausrummun läheisyydessä. Älä koskaan anna lasten leikkiä kuivausrummulla.

### Tekninen turvallisuus

- Noudata kappaleen Asennus ohjeita.
- Ennen kuin asennat kuivausrummun paikalleen, tarkista ettei laitteessa ole näkyviä kuljetusvaurioita. Vahingoittunutta kuivausrumpua ei saa asentaa paikalleen ja/tai ottaa käyttöön.
- Ennen kuin kytket kuivausrummun sähköverkkoon, tarkista ehdottomasti, että laitteen arvokilvessä ilmoitettu jännite ja taajuus vastaavat sähköverkon jännitettä ja taajuutta. Jos olet epävarma, anna sähköalan ammattilaisen tarkistaa sähköliitännät.

► Ajoittainen tai jatkuva käyttö itsenäisten tai verkon kanssa synkronoimattomien energijärjestelmien (kuten erillisten verkkojen, vara-voimajärjestelmien) kanssa on mahdollista. Edellytyksenä on, että käytettävä energijärjestelmä on standardin EN 50160 tai muun vastaavan standardin mukainen.

Asennus täytyy myös saarekekäytössä ja ei synkronoidussa käytössä varustaa suojalaitteilla, joita edellytetään tavanomaisen sähköasennuksen ja tämän Miele-tuotteen käytön yhteydessä, ja niiden asianmukainen toiminta on varmistettava, tai vaihtoehtoisesti asennus on varustettava muunlaisilla vastaavan suojaustason takaavilla suojalaitteilla. Tämä voidaan tehdä esimerkiksi VDE-AR-E 2510-2:n nykyisissä soveltamissäännöissä kuvatulla tavalla.

► Kuivausrummun sähköturvallisuus on taattu ainoastaan silloin, kun se on liitetty asianmukaisesti asennettuun ja maadoitettuun sähköliitännään. Maadoitus on laitteen käyttöturvallisuuden kannalta välttämätöntä. Jos olet epävarma, anna sähköalan ammattilaisen tarkistaa sähköliitännät. Miele ei vastaa vahingoista, jotka johtuvat laitteen liittämisestä maadoittamattomaan tai puutteellisesti maadoitettuun sähköliitännään.

► Vian sattuessa sekä puhdistuksen ja huollon aikana kuivausrumpu täytyy tehdä jännitteettömäksi. Kuivausrumpu on kytketty pois sähköverkosta vasta kun:

- pistotulppa on vedetty pois pistorasiasta tai
- mahdollinen automaattisulake on kytketty pois päältä tai
- mahdollinen kierresulake on kierretty irti sulakekeskuksesta.

► Kuivausrumpua ei saa liittää sähköverkkoon jatkojohdon avulla. Jatkojohto voi esim. ylikuumentua ja aiheuttaa palovaaran.

► Vialliset osat saa vaihtaa ainoastaan alkuperäisiin Miele-varaosiin. Ainoastaan näistä osista Miele voi taata, että ne täyttävät kaikki asetetut turvallisuusmääräykset.

► Sukopistorasiaan on päästävä aina käsiksi myös kuivausrummun asennuksen jälkeen, jotta laite on helppo irrottaa sähköverkosta.

► Jätä kuivausrummun korjaustyöt aina valtuutetun Miele-huollon tehtäväksi. Asiattomista korjauksista voi aiheutua laitteen käyttäjälle vaaratilanteita, joista valmistaja ei voi olla vastuussa.


► Takuu raukeaa, jos kuivausrumpua korjaa joku muu kuin Mielen valtuuttama huoltoliike.

## Tärkeitä turvallisuusohjeita

---

- ▶ Jos laitteen liitäntäjohto vahingoittuu, vain Mielen valtuuttama huoltoliike saa vaihtaa sen uuteen Miele-liitäntäjohtoon.
- ▶ Tätä kuivausrumpua ei saa käyttää muualla kuin kiinteästi paikallaan pysyvissä sijoituspaikoissa (esim. asennus laivoihin on kielletty).
- ▶ Älä tee kuivausrumpuun mitään muutostöitä, mikäli nämä eivät ole nimenomaan Mielen hyväksymiä.
- ▶ Tämä kuivausrumpu on varustettu erityisvaatimukset (esim. lämmön-, kosteuden-, kemikaalien-, kulutuksen- ja tärinänkestävyys) täyttävällä erikoisvalonlähteellä. Tätä erikoisvalonlähdettä saa käyttää vain tähän nimenomaiseen tarkoitukseen. Se ei sovellu huonetilan valaisuun. Valonlähteen saa vaihtaa vain Mielen valtuuttama huoltoliike tai Miele-huolto.
- ▶ Lämpöpumppu voi vahingoittua. Kun kuivausrumpu on asennettu sijoituspaikkaansa, voit kytkeä sen virran päälle. Odota kuitenkin yksi tunti, ennen kuin käynnistät kuivausohjelman.



 Kuivausrummun vaurioitumisen aiheuttama tulipalo- ja räjähdysvaara.

Kylmäaine R290 (propaani) on syttyvä ja räjähtävä kaasu, jos sitä pääsee vuotamaan koneen vaurioitumisen yhteydessä.

Huolehdi siitä, ettei kuivausrumpu pääse vaurioitumaan. Älä tee kuivausrumpuun mitään muutoksia.

- ▶ Jos kuivausrumpu vaurioituu, toimi seuraavasti:
  - Vältä avotulta ja sytytyslähteitä.
  - Irrota kuivausrumpu sähköverkosta.
  - Tuuleta kuivausrummun sijoitustila huolellisesti.
  - Ota yhteys Miele-huoltoon.
- ▶ Liian korkeat lämpötilat aiheuttavat toimintahäiriöitä. Kuivausrummun pohjan ja lattian välistä ilmarakoa ei saa missään tapauksessa tukkia pitkänukkaisilla matoilla, jalustalistoilla tms. esineillä. Jos ilmarako tukitaan, kone ei saa riittävästi kylmää korvausilmaa.



▶ Älä sijoita kuivausrumpua tilaan, jossa täyttöluukun avautumisalueelle osuu suljettava ovi, työntöovi tai vastakkaiseen suuntaan avautuva ovi.

### Asianmukainen käyttö

▶ Koneen enimmäistäyttömäärä on 9 kg (kuivaa pyykkiä). Katso yksittäisten ohjelmien pienemmät enimmäistäyttömäärät kapaleesta Ohjelmat.

▶ Vääränlainen sähköasennus aiheuttaa tulipalovaaran.

Älä liitä tätä kuivausrumpua ohjattavaan pistorasiaan. Tällaisia ovat mm. kellokytkimet ja huippukuormitussuojalla varustetut sähkölaitteistot.

Kuivausohjelman keskeytyminen ennen jäähdytysvaiheen loppumista aiheuttaa pyykin itsesyttymisvaaran.

▶ **Varoitus:** Älä koskaan kytke kuivausrumpua pois päältä ennen kuivausohjelman päättymistä. Voit tyhjentää kuivausrummun kesken kuivausohjelman vain, jos otat pyykkiä heti pois koneesta ja levität ne siten, että ne saavat jäähtyä rauhassa.

▶ Käytä huuhteluaineita tai vastaavia viimeistelytuotteita vain annostusohjeiden mukaisina määrinä.

▶ Tyhjennä taskuista kaikki esineet, kuten tupakansytyttimet ja tultikkurasiat.

▶ Nukkasihdit on puhdistettava jokaisen kuivauskerran jälkeen!

▶ Tukokset voivat vaurioittaa kuivausrumpua. Tarkasta nukkasihdit ja jalustan hienosuodatin puhdistuksen yhteydessä. Jos nukkasihdit ja jalustan hienosuodatin ovat vaurioituneet tai kuluneet, ne täytyy vaihtaa uusiin.

Tätä kuivausrumpua saa käyttää vain, kun nukkasihdit ja jalustan hienosuodatin on asetettu paikoilleen ja ne ovat hyvässä kunnossa.

▶ Märät nukkasihdit ja jalustan hienosuodatin aiheuttavat kuivausrummun toimintahäiriöitä. Älä asenna nukkasihdiä ja jalustan hienosuodatinta puhdistuksen jälkeen läpimärkinä takaisin paikalleen.

## Tärkeitä turvallisuusohjeita

---

► Huonosti pestyt tai tarttuvia ainejäämiä sisältävät tekstiilit aiheuttavat tulipalovaaran. Älä siksi koskaan kuivaa kuivausrummussa tekstiilejä:

- joita ei ole pesty
- joita ei ole pesty tarpeeksi hyvin ja jotka sisältävät yhä öljy- tai rasvapitoista likaa tai muita jäämiä. Tällaisia ovat esim. suurkeittiöiden ja kauneushoitoloiden tekstiilit, joissa on öljy-, rasva- tai voidejäämiä. Jos tekstiilit eivät ole riittävän puhtaita, on olemassa vaara, että pyykki syttyvät itsestään, jopa kuivauksen jälkeen ja jopa kuivausrummun ulkopuolella.
- joita on käsitelty syttyvillä puhdistusaineilla tai jotka sisältävät asetonin, alkoholin, bensiinin, paloöljyn, kerosiinin, tahrannoistoaainesten, tärpätin, vahan, vahanpoistoaineen tai muiden kemikaalien jäämiä. Tällaisia tekstiilejä ovat esim. mopit, lattiarätit ja siivouspyyhkeet.
- joissa on hiushiuskiinne- tai kynsilakanpoistoainejäämiä

⚠ Ainejäämiä sisältävien tekstiilien kuivaus aiheuttaa tulipalovaaran.

Tulipalovaara kuivauksen yhteydessä.

Pese ainejäämiä sisältävät tekstiilit erityisen perusteellisesti.

Pese tekstiilit korkeassa lämpötilassa ja käytä tavallista enemmän pesuainetta.

Pese tekstiilit useita kertoja, jos olet vähänkin epävarma niiden puhtaudesta.

► Kemiallisesti pestyt tai materiaalien ominaisuuksiltaan tietynlaiset tekstiilit aiheuttavat tulipalovaaran. Älä siksi koskaan kuivaa kuivausrummussa seuraavassa lueteltuja tekstiilejä.

- Runsaasti vaahtomuovia, kumia tai kumin kaltaisia materiaaleja sisältävät tekstiilit. Tällaisia ovat esimerkiksi lateksivaahtomuovista valmistetut tuotteet, suihkumyssyt, vesitiiviit tekstiilit, kumipinnoitetut tuotteet ja vaatteet sekä tyynyt, joissa on vaahtokumirouhetäyte.
- Tekstiilit, joissa täytettä voi rikkinäisten saumojen vuoksi päästä ulos (esim. tyynyt tai toppatakit). Irtoava täyte voi aiheuttaa tulipalon.
- Teollisilla kemikaaleilla (esim. kemiallisessa pesussa) puhdistetut tekstiilit.

► Liian korkeat lämpötilat tai kuivausajan pidentyminen aiheuttavat vaurioiden vaaran. Tämän kuivausrummun lämpöpumpun koteloon muodostuu käytön aikana erittäin paljon lämpöä. Se on johdettava ulos.

- Siksi huonetilaa on tuuletettava koko kuivauksen ajan.
- Huolehdi myös siitä, että kuivausrummun pohjan ja lattian välissä on ilmarako, jota ei saa missään tapauksessa tukkia pitkänukkaisilla matoilla, jalustalistoilla tms. esineillä.

► Sähköiskun aiheuttama loukkaantumisvaara ja kuivausrummun vaurioitumisen vaara. Kuivausrumpua ei saa suihkuttaa vedellä, sen sisäosiin voi päästä vettä.

► Kaatuvan kuivausrummun aiheuttama loukkaantumisvaara. Älä varaa painoasi luukun varaan tai nojaa siihen.

► Useimmissa ohjelmissa lämmitysvaihetta seuraa jäähdytysvaihe, jolla varmistetaan, ettei pyykin lämpötila kasva niin kuumaksi, että se voisi vahingoittaa pyykkiä (esim. itsesyttymisen vaaran estämiseksi). Ohjelma on päättynyt vasta jäähdytysvaiheen jälkeen.

Ota kaikki pyykki koneesta heti kuivausohjelman päätyttyä.

► Sulje rummun luukku jokaisen käyttökerran jälkeen, jotteivät:

- lapset pääse ryömimään kuivausrummun sisään tai piilottamaan esineitä kuivausrumpuun.
- kotieläimet pääse kiipeämään rummun sisään.


## Tärkeitä turvallisuusohjeita

---

- ▶ Kuivausrumpua ei saa sijoittaa tiloihin, joissa lämpötila voi laskea alle 0 °C:n. Jo pelkästään jäätymispisteen lähellä olevat lämpötilat voivat heikentää kuivausrummun toimintaa. Poistopumppuun ja poistoletkuun jäätyvä vesi saattaa aiheuttaa vahinkoa. Sijoitustilan lämpötilan on oltava +2 – +35 °C.
- ▶ Tiivistyneen veden vuotaminen aiheuttaa esinevahinkojen vaaran. Kun johdat tiivistyneen veden ulos koneesta esim. pesualtaaseen, kiinnitä poistoletku niin, ettei se pääse irtoamaan.
- ▶ Tiivistynyt vesi voi juotuna olla haitallista ihmisten ja eläinten terveydelle. Tiivistynyt vesi ei ole juotavaa. Tiivistynyttä vettä ei saa käyttää myöskään kasvien kasteluun eikä sitä saa kaataa luontoon.
- ▶ Tukokset aiheuttavat vaurioita. Sijoituspaikassa olevat lika- ja pölyhiukkaset voivat imeytyä kosteudentiivistimeen koneen ottaman jäähdytysilman mukana ja aiheuttaa toimintahäiriöitä. Siivoa siksi pöly, nukka ja muu lika koneen sijoitustilasta säännöllisesti.

### Tuoksupatruunoiden käyttö (erikseen ostettava lisävaruste)

- ▶ Tuoksuaineen kanssa kosketuksiin joutuminen aiheuttaa loukkaantumisvaaran. Jos joudut kosketuksiin vuotavan tuoksuaineen kanssa, noudata seuraavia ohjeita.
  - Jos ainetta joutuu **iholle**, pese iho perusteellisesti puhtaalla vedellä ja saippualla.
  - Jos ainetta on **nielty**, huuhtelee suu perusteellisesti puhtaalla vedellä.
  - Jos ainetta joutuu **silmiin**, huuhtelee silmiä puhtaalla vedellä vähintään 15 minuutin ajan.

 Tuoksuaineen kanssa kosketuksiin joutuminen aiheuttaa loukkaantumisvaaran.

Aine saattaa ärsyttää tai vaurioittaa silmiä tai aiheuttaa myrkytysoireita.

Jos ainetta joutuu silmiin tai sitä on nielty, ota välittömästi yhteyttä lääkäriin.

- ▶ Käytä vain alkuperäisiä Miele-tuoksupatruunoita.
- ▶ Tuoksupatruunaa saa säilyttää vain alkuperäispakkauksessaan, älä siksi heitä pakkausta pois.


- ▶ Vuotava tuoksuaine aiheuttaa esinevahinkojen vaaran. Älä aseta tuoksupatruunaa makuuasentoon. Kun tuoksupatruuna on asennettu nukkasihtiin, pidä nukkasihtiä aina pystyasennossa äläkä koskaan kallista sitä tai käännä sitä ylösalaisin.
- ▶ Vuotava tuoksuaine aiheuttaa esinevahinkojen vaaran. Pyyhi ulos valunut tuoksuaine välittömästi pois imukykyisellä liinalla:
  - lattialta
  - kuivausrummista
  - kuivausrummun osista (kuten nukkasihtistä)
- ▶ Jos tuoksuainetta roiskuu vaatteille, riisu vaatteet välittömästi. Pese vaatteet perusteellisesti runsaassa vedessä ja käytä pesuainetta.
- ▶ Seuraavien ohjeiden noudattamatta jättäminen aiheuttaa tulipaloja esinevahinkojen vaaran:
  - Älä koskaan täytä tuoksupatruunaa uudelleen.
  - Älä koskaan käytä vaurioitunutta tuoksupatruunaa.
- ▶ Hävitä tyhjä tuoksupatruuna kotitalousjätteen mukana; älä koskaan käytä sitä uudelleen mihinkään tarkoitukseen.
- ▶ Noudata myös tuoksupatruunassa olevia ohjeita.

## Tärkeitä turvallisuusohjeita

---

### Varusteet ja varaosat

- ▶ Käytä vain Mielen alkuperäisiä varusteita. Jos koneeseen asennetaan muita osia, sen takuu-aika ja tarvittaessa takuu ja/tai tuotevastuu päättyvät.
- ▶ Miele-kuivausrumpu ja Miele-pesukone voidaan sijoittaa päällekkäin pesutorniksi. Tätä varten tarvitset lisävarusteena ostettavan pesutornin kiinnityssarjan. Huolehdi siitä, että kiinnityssarja sopii omaan Miele-kuivausrumpuusi ja Miele-pesukoneeseesi.
- ▶ Varmista myös, että lisävarusteena ostamasi Miele-jalusta sopii tähän kuivausrumpuun.
- ▶ Miele antaa toiminnallisille varaosille jopa 15 ja vähintään 10 vuoden toimitustakuun kyseisen kuivausrumpumallin valmistuksen päätymisen jälkeen.

 Miele ei ole vastuussa sellaisista vahingoista, jotka aiheutuvat siitä, että tätä konetta käytetään turvallisuusohjeiden vastaisesti.

## Pakkauksen hävittäminen

Pakkaus helpottaa laitteen käsittelyä ja suojaa sitä vaurioilta kuljetuksen aikana. Pakkausmateriaalit on valmistettu luonnossa hajoavista ja useimmiten uusio-ikäyttöön soveltuvista materiaaleista.

Pakkausmateriaalin palauttaminen kiertoon säästää raaka-aineita. Lajittele pakkausmateriaalit asianmukaisesti keräysastioihin. Kuljetuspakkaukset voit palauttaa Miele-kauppiallesi.

## Vanhan koneen käytöstä poistaminen

Sähkö- ja elektroniikkalaitteet sisältävät monenlaisia arvokkaita materiaaleja. Ne sisältävät kuitenkin myös aineita, seoksia ja osia, jotka ovat laitteiden toiminnan ja turvallisuuden kannalta välttämättömiä. Tavallisen kuiva- tai sekajätteen joukossa tai muuten asiattomasti käsiteltyinä tällaiset aineet voivat aiheuttaa haittaa terveydelle ja vahingoittaa ympäristöä. Älä siksi missään tapauksessa hävitä vanhaa laitettasi kuiva- tai sekajätteen mukana.



Huolehdi siitä, ettei kukaan pääse vaurioittamaan kuivausrummun lämmönvaihdinta ja putkistoja ennen kuin viet koneen asianmukaiseen keräyspisteeseen. Tällä tavoin varmistat sen, etteivät kuivausrummun kylmäaineet tai kompressorin sisältämä öljy päädy luontoon.

Vie käytöstä poistettava laite kotikuntasi järjestämään ilmaiseen sähkö- ja elektroniikkaromun keräyspisteeseen tai kierrätyskeskukseen. Voit myös palauttaa sen kodinkoneliikkeeseen tai Mielelle. Lain mukaan olet itse vastuussa mahdollisten laitteessa olevien henkilötieto-

jesi poistamisesta. Laki velvoittaa sinua poistamaan ehjinä laitteesta kaikki vanhat paristot ja irrotettavat käytöstä poistettavat akut ja lamput, jotka voi poistaa rakenteita rikkomatta. Toimita ne asianmukaisesti ilmaisiin keräyspisteisiin.

Muista aina säilyttää vanha laite poissa lasten ulottuvilta, kunnes viet sen keräyspisteeseen.

## Nukan tai varusteiden hävittäminen

Tekokuituja sisältävistä vaatteista irtoaa ympäristölle haitallisia mikromuovihiukkasia, joita jää vaatteisiin vielä pesun jälkeen. Hävitä nukkasiepeihin kertynyt nukka siksi tavallisen kotitalousjätteen mukana. Älä päästä nukkaa viemäriin, koska sen mukana voi päästä mikromuovia vesistöihin.

Myös käyttökelvottomat varusteet, kuten tyhjä tuoksupatruuna tai jalustan kuulunut hienosuodatin kuuluvat kotitalousjätteeseen.

## Optimaalinen energian ja ajan käyttö

Linkoa tekstiilit pesukoneessa mahdollisimman hyvin. Tällöin kuivausrummun sähkönkulutus pienenee ja kuivausaika lyhenee, kun pyykki kuivuu lyhyemmässä ajassa. Valitse aina kunkin pesuohjelman enimmäislinkousnopeus.

Hyödynnä mahdollisuuksien mukaan aina kunkin kuivausohjelman enimmäistäyttömäärä. Kun kuivaat kerralla täyden rummullisen pyykkiä, säästät energiaa, koska et joudu heti käynnistämään toista kuivausohjelmaa. Näin käytät kuivausrumpuasi mahdollisimman energiataloudellisesti.

Kuivaa mahdollisuuksien mukaan aina keskenään samantyyppisiä tekstiilejä, tai ainakin samanpaksuista materiaalia olevia. Oio kiertyneet toisiinsa sotkeutuneet tekstiilit pesun jälkeen, niin ne kuivuvat tasaisemmin. Näin sinun ei tarvitse käynnistää uutta kuivausohjelmaa siksi, että osa tekstiileistä on jäänyt kosteiksi.

Puhdista nukkasihdit jokaisen kuivauskerran jälkeen ja puhdista jalustan hienosuodatin, kun kuivausrummun näyttöön tulee siitä ilmoitus. Näin ohjelmaajat lyhenevät ja sähkönkulutus pienenee.

Hyödynnä mahdollisia edullisempia sähkötariffeja, kuten yö sähköä. Kysy tarkempia tietoja sähköyhtiöltäsi. Jos talossasi on käytössä sopiva energianhallintajärjestelmä, voit hyödyntää kellonajan mukaan muuttuvia, edullisia ja ympäristöystävällisiä sähkötariffeja. Tällöin kuivausrumpu voi käynnistyä automaattisesti silloin, kun sähkön hinta on edullisimmillaan.

Jos käytät omilla aurinkopaneeleilla tuotettavaa sähköä, kuivausrumpu kannattaa käynnistää silloin, kun virtaa on saatavilla.



## **Tiivistyneen veden uudelleen- käyttö**

Kuivauksen aikana tiivistynyt vesi kertyy tiivistyneen veden säiliöön, josta Steam-Care-toiminto käyttää sitä.

Voit käyttää tiivistyneen veden myös silitykseen. Se kannattaa suodattaa kahvinsuodatinpussin läpi, jotta saat mahdollisen nukan poistettua. Tutustu laitevalmistajien ohjeisiin ennen kuin laitat tiivistynyttä vettä höyrysilitysrautaan tai ilmankostuttimeen.

## **Energiaa säästävä lämpöpump- putekniikka**

Kompressori tiivistää kylmäaineen ja lämmittää sitä energiatehokkaasti kylmäainepiirissä.

Lämpö siirtyy kuivausilmaan kosteuden tiivistimen kautta.

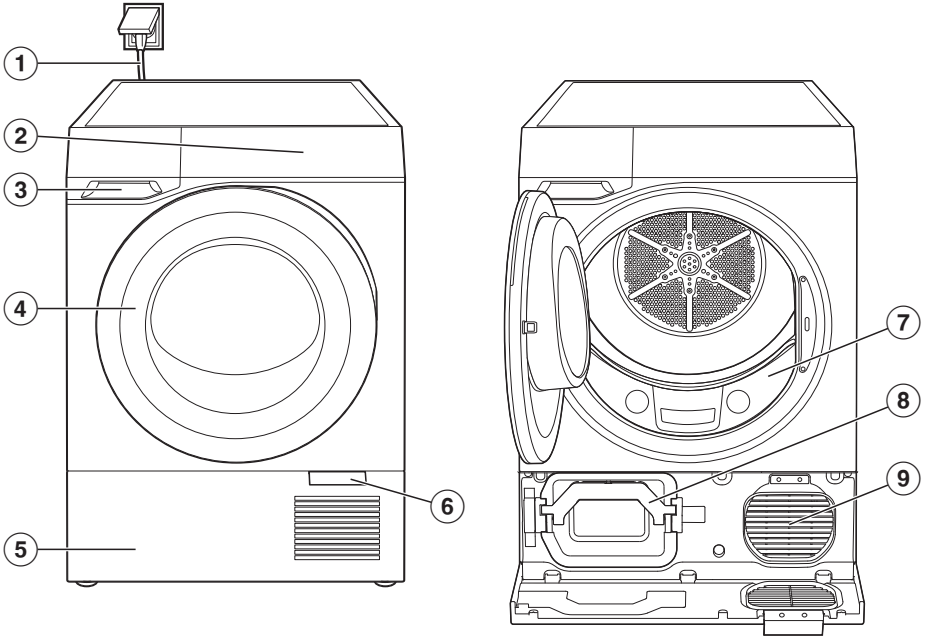
Samaan piirin kuuluvassa kosteudentiivistimen etuosassa takaisin tuleva jälkilämpö otetaan talteen suodatetusta kuivausilmasta. Tästä syntyvä kondensatiovaikutus poistaa kuivausilmasta vielä lisää kosteutta. Näin kosteus poistuu tekstiileistä ja toivottu kuivausvaikutus saavutetaan.

## **Kylmäaine**

Kylmäaine R290 (propaani) huolehtii pyykinkuivauksen lämmönsiirrosta. Propanin lämmityspotentiaali (GWP) on ilmastoneutraali ja ympäristöystävällinen eikä se vahingoita otsonikerrosta.

# Tutustuminen laitteeseen

## Kuivausrumpusi



① Sähköliitäntäjohto

② Ohjaustaulu

③ Tiivistyneen veden säiliö

④ Kuivausrummun luukku

⑤ Jalustan luukku

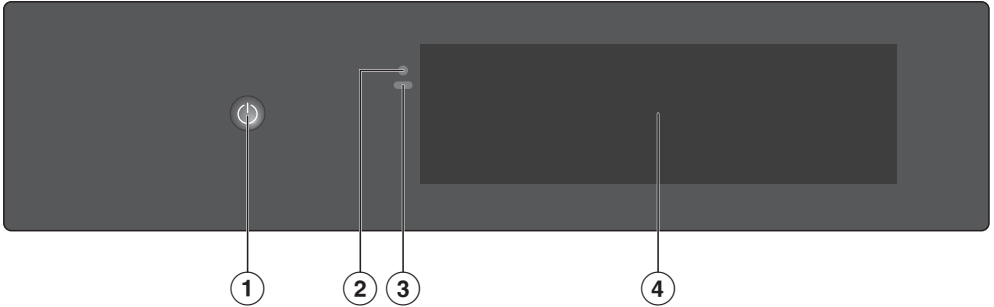
⑥ Aukaisuläppä


⑦ Nukkasiehti

⑧ Pidike ja jalustan hienosuodatin

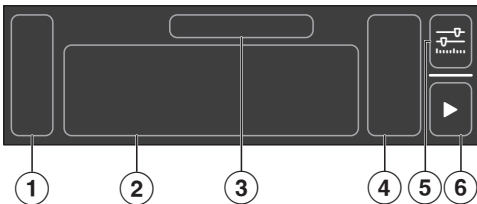
⑨ Jäähdytyspuhallin

## Ohjaustaulu



- ① Virtakytkin 
- ② Optinen liitäntä (huoltotoimia varten)
- ③ Lähestymisanturi (MotionReact)
- ④ Näyttö

## Päävalikko näytössä



- ① Sivuluettelo
- ② Ohjelmat
- ③ Korostettuna näkyvän ohjelman nimi
- ④ Ohjelman parametrit
- ⑤ Muut parametrit
- ⑥ Käynnistys

# Tutustuminen laitteeseen

## Näytön symbolit


Näytössä näkyy erilaisia symboleja.

	Valikko
	Ohjelmat
	Suosikit
	Etäohjaus Verkotus
	Muut parametrit
	Tiedot
	Sulje ikkuna
	Edellinen
	Asetukset
	Seuraava
	Käynnistys
	Pysäytys
	Tauko
	Äänet
	Käytönesto
	Hoito
	Lataa
	Poista
	WLAN
	Etsi
	Huomautus

## Käyttöperiaate

### Kuivausrummun virran kytkeminen päälle ja pois

Virtakytkin  sijaitsee syvennyksessä.

- Kosketa virtakytkintä , kunnes kuivausrummun virta kytkeytyy päälle tai pois päältä.

**Vinkki:** Kun MotionReact-liiketunnistin on käytössä, kuivausrummun virta kytkeytyy päälle automaattisesti, kun lähestyt sitä.

### Näytössä navigointi

Älä käsittele näyttöä terävillä välineillä, kuten kynillä, sillä ne naarmuttavat sitä.


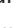
Kosketa näyttöä vain sormin.

- Liikuta sormea näytöllä haluamaasi suuntaan.
- Kun haluat valita jonkin valikon kohdan, kosketa kyseistä kohtaa tai haluamaasi symbolia.

Kyseinen kohta näkyy nyt korostettuna.

### Valikon tasolta poistuminen

Olet jossain valikossa.


- Valikon mukaan valitse  *Sulje ikkuna* tai  *Edellinen*.

Edellinen valikko tulee näkyviin.

## Ohjelman valinta

Olet päävalikossa.

- Liikuta sormeasi näytöllä, kunnes haluamasi ohjelma näkyy korostettuna.
- Jos haluat käynnistää ohjelman näkyvässä olevien parametrien kanssa, valitse ► *Käynnistys*.


**Vinkki:** Jos haluat muuttaa parametrien asetuksia, valitse ohjelman symboli tai  *Muut parametrit*.

## Parametrien asetusten muuttaminen

Voit ottaa parametrejä (esim. Lisävalinnat) käyttöön tai pois käytöstä tai säätää niitä (esim. Kesto).


### Parametrin ottaminen käyttöön tai pois käytöstä

Valittuna olevat parametrit näkyvät korostettuina.

- Valitse parametri, jonka haluat ottaa käyttöön tai poistaa käytöstä.
- Vahvista valitsemalla  *OK*.

Parametrin asetukset tallentuu.



### Parametrin asetuksen muuttaminen

- Valitse parametri, jonka asetusta haluat muuttaa.
- Liu'uta asteikkoa vasemmalle tai oikealle, kunnes haluamasi arvo näkyy korostettuna.
- Vahvista valitsemalla  *OK* tai odota, kunnes tekemäsi muutos tallentuu automaattisesti.

Arvo tallentuu.

## Kontekstivalikon hakeminen näyttöön

Joissakin valikoissa voi hakea näyttöön kontekstivalikon. Sen avulla voit esim. siirtää suosikkeja tai nimetä niitä uudelleen.

- Avaa kontekstivalikko koskettamalla pitkään esim. jotakin suosikkia tai valitsemalla  *Kontekstivalikko*.
- Suorita haluamasi muutos.
- Sulje kontekstivalikko valitsemalla  *Sulje ikkuna*.

## Verkkoyhteys

Kuivausrummussa on sisäänrakennettu WLAN-moduuli. WLAN-moduuli mahdollistaa koneen yhdistämisen kotiverkkoon ja sen käytön mobiililaitteelle ladatulla Miele-sovelluksella.

Kun yhdistät kuivausrummun verkkoon, voit:

- saada tietoa ohjelman kulusta ja toimintatilasta
- käyttää kuivausrumpua etäohjauksella
- ladata uusia ohjelmia
- pitää kuivausrumpusi ajan tasalla lataamalla Mielen uusia ohjelmistopäivityksiä

WLAN-verkkoon liittäminen lisää kuivausrummun energiankulutusta, myös silloin, kun sen virta on kytketty pois päältä.


## Lähestymisanturi/MotionReact

Kuivausrummussa on lähestymisanturi. Se reagoi liikkeeseen ja tunnistaa, kun olet lähestymässä kuivausrumpua.

Kuivausrummun toimintatilan mukaan lähestymisanturi voi laukaista erilaisia toimintoja, kuten kytkeä kuivausrummun virran päälle tai merkkiänet pois päältä.

# Tutustuminen laitteeseen

---

Kohdasta ≡ ▶  *Asetukset* ▶ *Yleiset asetukset* ▶ *Lähestymisanturi* voit muuttaa lähestymisanturin asetuksia omien tarpeidesi mukaan.

## ComfortOpen

Moottoroitu luukunaukaisin avaa koneen luukun, kun kätesi lähestyy luukun kahvan anturia.

Luukku avautuu ohjelman päätyttyä automaattisesti raolleen.

## Rummun sisävalo

Rummun sisävalo valaisee rummun ja kuivausrummun etualan. Rummun sisävalo syttyy automaattisesti, kun kuivausrummun luukku avataan. Rummun sisävalo sammuu viiden minuutin kuluttua automaattisesti.

## AmbientLight

Kuivausrummussa on valaisin luukkuja ja FragranceDos-tuoksupatruunaa varten.

### Luukun valaisin

Luukun valaisimesta näet, voiko luukun avata ja mistä se avataan.

### FragranceDos-valaisin

FragranceDos-valaisimesta näet tuoksupatruunan täyttömäärän selkeästi.

Tuoksun voimakkuuden säätö muuttaa myös valaisimen tehoa.

kirkas valo = voimakas tuoksu

himmeämpi valo = heikompi tuoksu

## PowerDry

Tarvittaessa automaattisesti päälle kytkeytyvän lisälämmityksen avulla optimaalinen kuivauslämpötila saavutetaan vielä nopeammin. Energiankulutus kas-

vaa tällöin vähän. Kun kuivauslämpötila on saavutettu, lisälämmitys kytkeytyy pois päältä.

## WoolDry

Ohjelmalla Villa voit kuivata villatekstiilejä, jotka on pesty Käsinpestävä villa -ohjelmalla.

## PerfectDry

PerfectDry mahdollistaa tarkan kuivauksen, johon pyykin pesuveden kalkkipitoisuus vaikuttaa. Kun PerfectDry on käytössä, kuivausprosessi säätyy pyykin jäännöskosteuden ja veden laadun mukaan, jolloin ohjelma-aika tarkentuu. PerfectDry ei ole käytössä ohjelmissa, joiden keston voi valita.

## SteamCare

*SteamCare* sileyttää ja raikastaa puh-taan, kostean tai kuivan pyykin. Kone ruiskuttaa tiivistyneen veden säiliöön kertynyttä vettä rumpuun, jolloin koneesta kuuluu surinaa ja pumpun ääniä. Tiivistynyt vesi höyrystyy kuivauslämmössä, mistä syntyy *SteamCare*-vaikutus.

**Vinkki:** Toiminto edellyttää, että tiivistyneen veden säiliössä on vettä.

## Wash2Dry

Toiminnon *Wash2Dry* käytön edellytyksenä on, että sinulla on Miele W2 -pesukone ja että sekä pesukone että kuivausrumpu ovat liitettynä Miele-sovellukseen ja Miele-palveluihin.

Pesukone siirtää onnistuneesti päättyneen pesuohjelman jälkeen ohjelmatiemat Miele Clouidiin.

Pesukoneesta siirrettyjen ohjelmatiemien perusteella kuivausrumpu valitsee automaattisesti vastapestylle pyykkierälle sopivan kuivausohjelman, jota voit halutessasi muuttaa.

Sinun tarvitsee vain siirtää pyykki kuivausrumpuun ja käynnistää ohjelma.

Jos olet pessyt arkoja tekstiilejä (kuten verhoja) erikoisohjelmalla, kuivausrumpu ei ehdota mitään ohjelmaa.

**Vinkki:** Kuivausrummun on oltava liitettynä sähköverkkoon. Muuten kuivausrumpu ei saa pesukoneen *Wash2Dry*-toiminnon perusteella siirtämiä tietoja. Jos kuivausrumpu ei ole liitettynä sähköverkkoon, ohjelmatiemien vastaanotto viivästyy.

## FragranceDos

FragranceDos-tuoksujärjestelmä mahdollistaa valitsemasi tuoksun lisäämisen kuivattuun pyykkiin tai tekstiilien raikastamisen.

**Vinkki:** Asettamalla molempiin aukkoihin samanlaisen tuoksupatruunan saat pyykkiin vahvemman tuoksun. Asettamalla toiseen aukkoon haluamasi tuoksupatruunan ja toiseen DryFresh-raikasteen, voit vaihtaa toimintoa. Sulje patruuna, jonka tuoksua et halua käyttää.


## Tiivistyneen veden säiliö

Kuivauksen yhteydessä tiivistynyt vesi ohjataan poistoletkua pitkin tiivistyneen veden säiliöön.

Tiivistyneen veden säiliö tulee tyhjentää säännöllisesti, muuten kuivausohjelma keskeytyy.


**Vinkki:** Jos haluat välttää säiliön tyhjentämisen vaivan, voit ohjata tiivistyneen veden poistoletkulla ulos koneesta. Tämä on erityisen suositeltavaa, jos kuivaat usein yli 8 kg:n pyykkieriä.

# Käyttöönotto

 Vääränlaisen asennuksen aiheuttama henkilö- ja esinevahinkojen vaara.

Vääränlainen asennus voi johtaa henkilö- ja esinevahinkoihin.

Sijoita kuivausrumpu asianmukaisesti paikalleen ennen käyttöönottoa. Suorita kaikki liitännät määräysten mukaisesti. Noudata kappaleen Asennus ohjeita.

 Kuivausohjelman liian aikainen käynnistäminen aiheuttaa vaurioiden vaaran.

Lämpöpumppu voi vahingoittua.

Voit kytkeä kuivausrummun virran päälle ja verkottaa koneen. Käynnistä ensimmäinen kuivausohjelma kuitenkin aikaisintaan vasta tunnin kuluttua koneen paikalleen sijoittamisesta, niin vältät mahdolliset vauriot.


## Verkotuksen edellytykset

Huomioi seuraavat edellytykset, kun haluat verkottaa pesukoneen:

1. Kotiverkko on käytettävissä koneen sijoituspaikassa.  
Ota WLAN-verkon salasana valmiiksi esille.
2. Miele-sovellus on ladattuna mobiililaitteellesi.
3. Sinulla on Miele-käyttäjätili.

Voit suorittaa verkottamisen myös myöhemmin. Ohita tällöin valikon kohta "Verkotus", kun olet suorittamassa koneen käyttöönottoa.

## Käyttöönoton kulku

- Lähesty kuivausrumpua tai kosketa *virtakytkintä* .

Näyttöön avautuu käyttöönoton ensimmäinen vaihe.

- Noudata näyttöön tulevia vaiheita.

Käyttöönotto on valmis vasta, kun käyttöönotto-ohjelma on käynyt loppuun. Mikäli keskeytät käyttöönoton tätä aiemmin, se täytyy suorittaa uudelleen alusta.



## Toimintajärjestys

Suosittellemme, että noudatat aina kuivausrummun ohjausjärjestelmän ehdottamaa toimintajärjestystä. Näin pystyt hyödyntämään koneen kaikkia erikoisominaisuuksia.

Löydät yksittäisiin toimintavaiheisiin liittyviä arvokkaita ja hyödyllisiä ohjeita ja vinkkejä Käyttö-kappaleesta.

### Kuivausrummulla suoritettavat toiminnot

Käytön perustoiminnot

1. Pyykin esivalmistelu
2. Kuivausrummun virran kytkeminen päälle
3. Pyykin laittaminen koneeseen
4. Ohjelman valinta
5. Ohjelmaparametrien asetusten muuttaminen
6. Käynnistys painikkeella ►
7. Ohjelman loppu


Wash2Dry-käyttövaihtoehto

1. Pyykin esivalmistelu
2. Kuivausrummun virran kytkeminen päälle
3. Pyykin laittaminen koneeseen
4. Wash2Dry-toiminnon valitseminen
5. Käynnistys painikkeella ►
6. Ohjelman loppu

Vapaavalinnaisia toimintavaiheita:

- Ajastus
- AddLoad (Pyykin lisäys)

### Sovelluksella suoritettavat toiminnot

1. Pyykin esivalmistelu
2. Kuivausrummun virran kytkeminen päälle
3. Pyykin laittaminen koneeseen
4. Luukun sulkeminen
5. Toiminnon  Etäohjaus valitseminen
6. Käynnistys painikkeella ►
7. Ohjelman valinta sovelluksella
8. Ohjelman käynnistys sovelluksella
9. Ohjelman loppu

# Käyttö

## Pyykin esivalmistelu

Esivalmistele pyykki kappaleessa Hyvä tietää neuvotulla tavalla.

Ylimääräiset esineet aiheuttavat esinevahinkojen vaaran.

Tekstiilit tai kuivausrumpu voivat vahingoittua.

Poista kaikki ylimääräinen pyykin joukosta, kuten pesupallo tai rintaliivien irtonaiset kaarituet.

## Kuivausrummun virran kytkeminen päälle

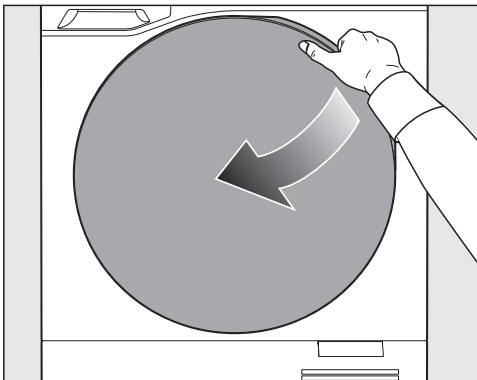
Jos lähestymisanturi on käytössä, kuivausrummun virta kytkeytyy päälle automaattisesti.

- Kosketa virtakytkintä .

## Pyykin laittaminen koneeseen

### Luukun avaaminen

Luukun kahvan anturi tunnistaa, kun kosketat luukku kädelläsi, ja avaa luukun raolleen.

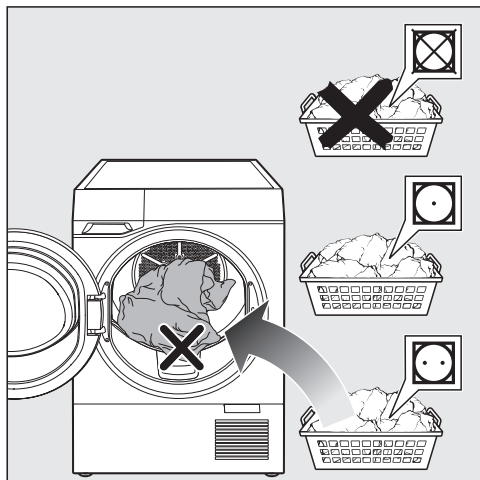


- Avaa luukku kokonaan.

### Pyykin laittaminen koneeseen

Varmista ensin, että rumpu on tyhjä.

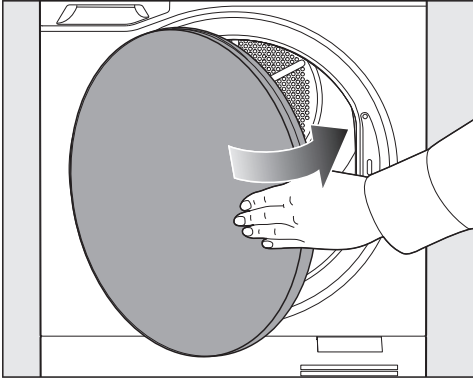
- Poista rumpuun unohtuneet vaatekappalet tai esineet.



- Irrota tekstiilit toisistaan.
- Laita pyykki koneeseen.

**Vinkki:** Noudata ohjelmien enimmäistäyttömääriä.

## Luukun sulkeminen



- Sulje kuivausrummun luukku heilauttamalla se kevyesti kiinni.

Varmista, ettei täyttöluukun ja sen reunojen väliin jää mitään.

## Ohjelman valinta

**Vinkki:** Voit hakea ohjelmatiedot näkyviin valitsemalla ⓘ *Tiedot*.

- Liikuta sormea näytöllä, kunnes haluamasi ohjelma näkyy korostettuna.

## Ohjelmaparametrien asetusten muuttaminen

- Valitse ohjelman mukaan joko Kuivuusaste tai Kesto.

**Vinkki:** Painikkeella ⏏ pääset valitsemaan muita parametreja. Parametrit avautuvat näyttöön.

- Valitse haluamasi Lisävalinnat.

**Vinkki:** Hyväksy valintasi koskettamalla ✓, niin pääset takaisin ohjelmanvalintaan.

## Kuivuusasteen valinta

Useimmissa ohjelmissa, kuten ohjelmassa *Puuvilla* tai *Siliävät kuidut* voit valita Kuivuusasteen.

Valittavissa olevat *Kuivuusasteet* tulevat näkyviin symboleina, esim. ☐ (Kaappikuiva) tai ☐ (Silityskuiva).

## Keston valinta

Joissakin ohjelmissa, kuten ohjelmassa *Aikakuivaus* tai *Koriohjelma* voit valita ohjelman *Kesto*.

- Valitse *Kesto*.
- Liu'uta asteikkoa, kunnes haluamasi kesto-aika näkyy korostettuna.

## Lisätoimintojen valinta

- Kosketa *Lisävalinnat*.

Valittavissa olevat *Lisävalinnat* tulevat näkyviin symboleina, esim. ☐ (Hellävarainen +) tai ☐ (DryCare 40).

- Valitse haluamasi lisätoiminto.

Valintaluettelossa näkyvät vain lisätoiminnot, joita voi käyttää valitsemassasi ohjelmassa.

Lisätoimintoja ei voi valita samalla kertaa useita. Jos haluat valita jonkin toisen lisätoiminnon, peru ensin jo valitsemasi lisätoiminto.

**Vinkki:** Huomioi, että jotkin lisätoiminnot edellyttävät pienempää täyttömäärää.

# Käyttö

## Ohjelman käynnistys

- Kosketa käynnistuspainiketta ►.

Ohjelma käynnistyy ja näyttöön tulee jäljellä oleva ohjelma-aika tunteina ja minuutteina.

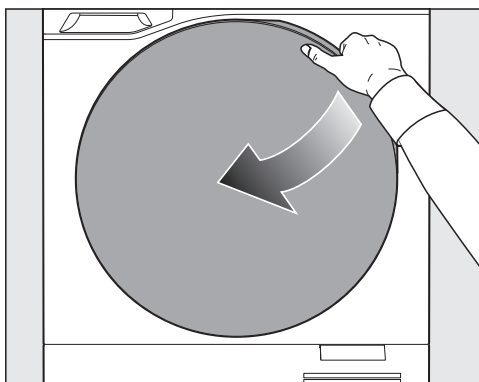
Ohjelman kesto saattaa vaihdella eri tekijöiden, kuten pyykin jäännöskosteuden, täyttömäärän ja tekstiilien koostumuksen mukaan. Saman ohjelman ohjelma-aika voi siten vaihdella eri käyttökertoilla.

PerfectDry tunnistaa, jos rummussa on vain vähän tekstiilejä tai jos tekstiilit ovat jo kuivia (tyhjän rummun tunnistin). Tällöin ohjelma-aika lyhenee ja kone kuivaa tekstiilit hellävaraisesti loppuun.

## Ohjelman loppu

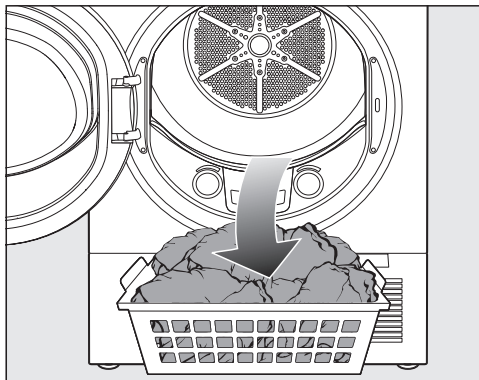
### Luukun avaaminen

Luukku avautuu ohjelman päätyttyä (ei kuitenkaan pöyhinnän aikana) raolleen, jos ComfortOpen on otettuna käyttöön.



- Vedä luukku auki.

## Pyykin ottaminen pois koneesta



- Ota pyykki pois koneesta.

Tekstiilien vaurioitumisen vaara.

Jos kuivaat epähuomiossa jo kertaalleen kuivatut tekstiilit uudelleen, ne voivat vaurioitua.

Ota siksi kaikki pyykki pois kuivausrummusta heti kuivauksen jälkeen.

## Kun olet ottanut pyykin pois koneesta

- Puhdista täyttöaukon nukkasihdit.
- Sulje koneen luukku.
- Tyhjennä tiivistyneen veden säiliö.

## Erityistä huomattavaa, kun käytät konetta sovelluksella

### Pyökin laittaminen koneeseen

- Avaa luukku.
- Laita pyöki koneeseen.
- Sulje koneen luukku.

### Sovellusohjauksen ottaminen käyttöön

- Valitse  Etäohjaus.

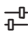


### Ohjelman valinta ja käynnistys sovelluksella

- Valitse haluamasi ohjelma.
- Valitse haluamasi lisätoiminnot ja muuta halutessasi asetuksia.
- Käynnistä ohjelma.

## Ajastus

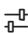
### Ajastuksen asettaminen


Ajastuksella voit joko asettaa koneen käynnistymään myöhemmin tai ohjelman päättymään haluamasi ajankohdaksi. Ajastusajan on oltava seuraavien 24 tunnin sisällä.

- Valitse symboli  *Muut ohjelmat*.
- Valitse *Käynnistys*.
- Aseta haluamasi aika (*Käynnistys* tai *Päättymisaika*).
- Valitse  *Käynnistys*.
- Palaa ohjelmanvalintaan valitsemalla  *Vahvista*.

### Ajastuksen muuttaminen

Asetettua ajastusta voi muuttaa myöhemmin.

- Valitse symboli  *Muut parametrit*.

- Muuta asettamaasi aikaa ja valitse  *Vahvista*.

### Ajastuksen poistaminen

Asetetun ajastuksen voi poistaa.

- Kosketa pysäytyspainiketta .

Valitse jompikumpi seuraavista:

- *Käynnistä heti*
- *Lopeta*

# Käyttö

---

## Ohjelman vaihtaminen käynnistymisen jälkeen

### Ohjelman vaihtaminen

Pyykin suojaamiseksi asiattomilta ohjelman vaihtamisilta, ohjelmaa ei voi vaihtaa enää sen käynnistymisen jälkeen.

### Pyykin lisäys (AddLoad)

Voit lisätä tai poistaa pyykkiä milloin vain.

- Kosketa näyttöä.
- Kosketa hipaisupainiketta *Pyykin lisäys*.

Luukku avautuu raolleen.

- Avaa luukku.
- Lisää tai ota pois haluamasi pyykki.
- Sulje kuivausrummun luukku.
- Kosketa *käynnistyspainiketta* ►.

Ohjelma jatkuu.

### Ohjelman lopettaminen

- Kosketa näyttöä.
- Kosketa *pysäytyspainiketta* ■.
- Vahvasta valintasi.

Ohjelma pysähtyy ja luukku avautuu raolleen, jos ComfortOpen on otettuna käyttöön.

### Ohjelman siirto

Olet päävalikossa.

Voit muuttaa päävalikon ohjelmien järjestystä ohjelmasta *Siliävät kuidut* alkaen. Ensimmäisten ohjelmien järjestystä ei voi muuttaa.

- Kosketa korostettuna näkyvää ohjelmaa, kunnes ≡ *Siirrä* tulee näkyviin.
- Valitse ≡ *Siirrä*.

- Siirrä sitten ohjelma haluamaasi paikkaan.

- Vahvasta valitsemalla ☑.

Tekemäsi muutos tallentuu.

## ♡ Suosikit

Voit tallentaa suosikeiksi enintään 12 ohjelmaa. Voit antaa suosikeille uudet nimet ja muuttaa joitakin niiden asetuksia.

### Suosikkien tallennus

Olet päävalikossa.

- Valitse ohjelma.
- Valitse haluamasi parametrit.
- Valitse ♡ *Suosikit*.

Näyttöön avautuu näppäimistö.

- Anna nimi Suosikille.
- Valitse ✓ *Vahvista*.

Ohjelma on nyt tallennettu ♡ suosikiksi. Voit käynnistää ohjelman heti valitsemalla ▶ *Käynnistys*.

**Vinkki:** Voit tallentaa käyttämäsi ohjelman suosikiksi valitsemalla ohjelman päätyttyä ♡ *Suosikit*.

### Suosikkien siirtäminen

Olet valikossa ♡ *Suosikit*.

Olet tallentanut jonkin ohjelman suosikiksi ja haluat järjestellä valintaluetteloa.

- Kosketa pitkään suosikkia, jota haluat siirtää.

Kontekstivalikko avautuu.

- Valitse ≡ *Siirrä*.
- Siirrä *suosikki* haluamaasi kohtaan.
- Vahvista valitsemalla ✓ *OK*.

Tekemäsi muutos tallentuu.

### Suosikkien muokkaaminen

Olet valikossa ♡ *Suosikit*.

Olet tallentanut jonkin ohjelman suosikiksi ja haluat muokata sen parametreja.

- Liikuta sormeasi näytöllä, kunnes haluamasi suosikki näkyy korostettuna.
- Kosketa symbolia  $\frac{\square}{\square}$  *Muut parametrit*.  
Kaikki parametrit tulevat näkyviin.
- Muokkaa haluamasi parametrin asetuksia.

Tekemäsi muutokset tallentuvat.

### Suosikkien poistaminen

Olet valikossa ♡ *Suosikit*.

Olet tallentanut jonkin ohjelman suosikiksi ja haluat nyt poistaa sen luettelosta.

- Valitse suosikki, jonka haluat poistaa.
- Valitse ♡ *Suosikit*.

Suosikki on nyt poistettu luettelosta.

# Käyttö

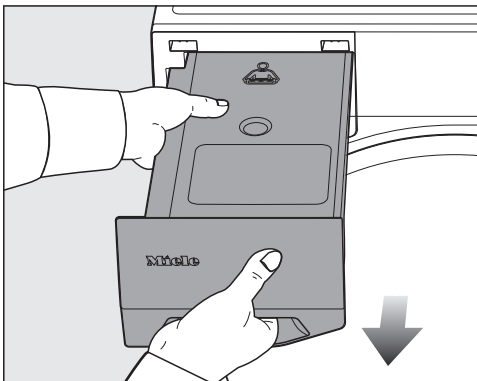
## Tiivistyneen veden säiliön käyttö

### Tiivistyneen veden säiliön vetäminen ulos

⚠ Kuivausrummun luukun ja tiivistyneen veden säiliön vaurioitumisen vaara.

Naarmuuntumisen vaara.

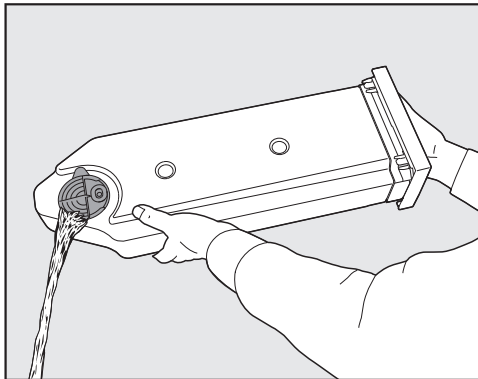
Sulje ensin kuivausrummun luukku ja vedä tiivistyneen veden säiliö ulos vasta sitten.



- Ota kiinni tiivistyneen veden säiliön etulevyn kahvasta ja säiliön sivusta keskeltä.
- Pidä säiliötä vaakasuorassa, jottei vesi pääse valumaan pois.

## Tiivistyneen veden säiliön tyhjennys

Tyhjennysväli: Tyhjennä tiivistyneen veden säiliö aina kuivausohjelman päätyttyä.



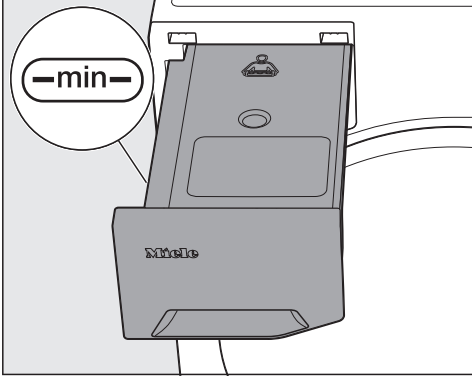
- Tyhjennä säiliö.

**Vinkki:** Voit ottaa tiivistyneen veden talteen SteamCare-toimintoa varten siltä varalta, että tiivistyneen veden säiliö on tyhjä, kun käytät sitä seuraavan kerran.



## Tiivistyneen veden säiliön valmistelu SteamCare-toimintoa varten

Tiivistyneen veden säiliössä täytyy olla vettä merkintään –min– asti.



- Tarkista täyttömäärä.
- Täytä säiliö tarvittaessa.

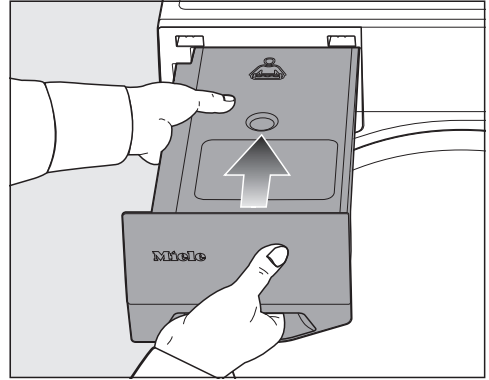
Vesijohtovesi aiheuttaa vaurioita. Vesijohtovedessä oleva kalkki voi tukkia SteamCare-suuttimen. Käytä vesijohtovettä vain poikkeustapauksessa, jos et ole muistanut ottaa tiivistynyttä vettä talteen.

Suutin voi tukkeutua.

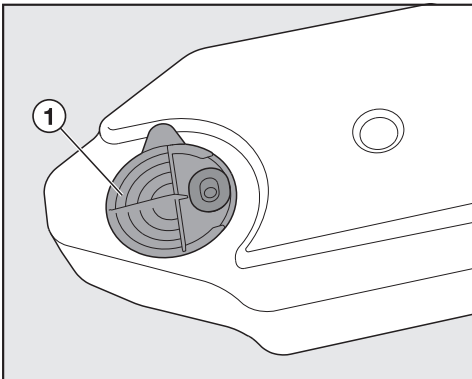
Kaada säiliöön vain puhdasta tiivistynyttä vettä. Älä missään tapauksessa sekoita veteen hajusteita, pesuaineita tai mitään muita aineita.

Tiivistyneen veden säiliön nukkasihti estää vedessä mahdollisesti olevan nukan imemisen järjestelmään.

## Tiivistyneen veden säiliön työntäminen paikalleen



- Työnnä tiivistyneen veden säiliö sisään.



- Kaada tiivistynyttä vettä kaatonokan ① renkaiden läpi.

# Käyttö

## FragranceDos-tuoksupatruunoiden käyttö

### Sinetin irrottaminen tuoksupatruunasta

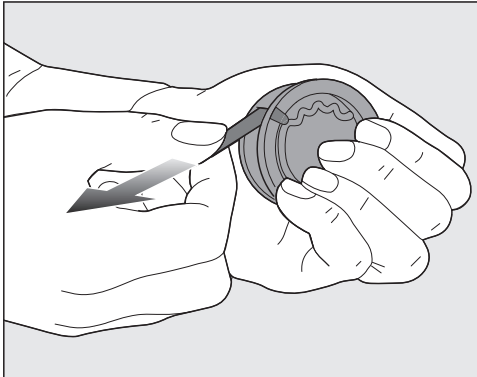
⚠ Tuoksupatruunan vääränlainen käsittely aiheuttaa tulipalovaaran. Vuotava tuoksuaine voi aiheuttaa tulipalon.

Lue ensin kappale Tärkeitä turvallisuusohjeita – Tuoksupatruunan käyttö (erikseen ostettava lisävaruste).

⚠ Vuotava tuoksuaine voi olla haitallista terveydelle.

Tuoksuaineen kanssa kosketuksiin joutuminen voi aiheuttaa haittaa terveydelle (esim. ihoärsytystä).

Pese vuotanut tuoksuaine heti pois.



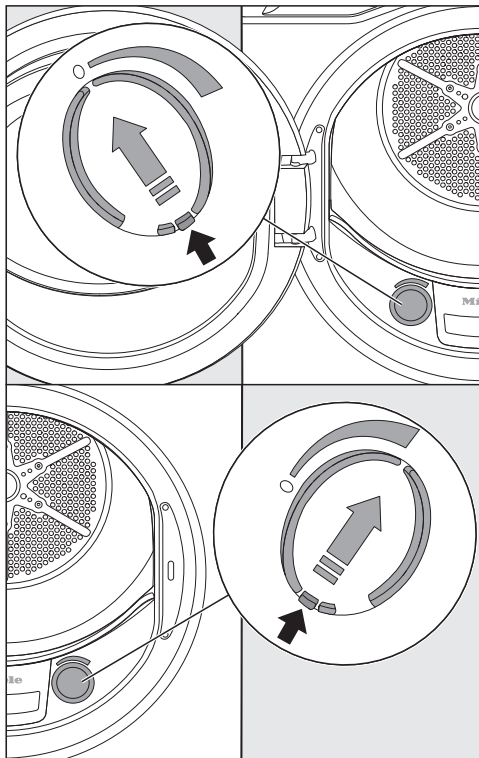
■ Tartu kiinni tuoksupatruunaan.

**Vinkki:** Älä avaa tuoksupatruunaa. Pidä tuoksupatruunaa pystyasennossa, älä kallista sitä tai käännä sitä ylösalaisin.

■ Vedä sinetti irti.

## FragranceDos-tuoksupatruunoiden sijoitusaukot

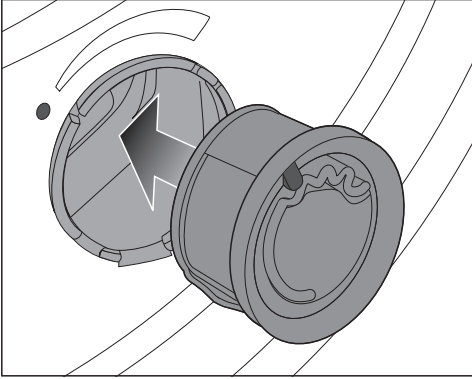
Nukkasihdissä on kaksi sijoitusaukkoa.



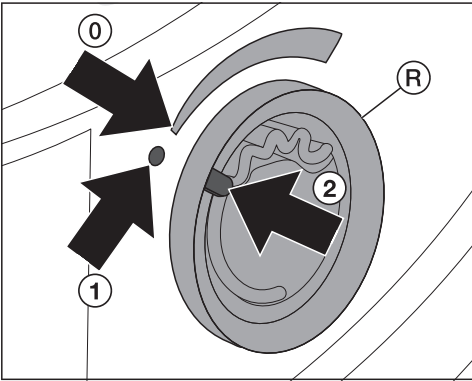
■ Avaa liukusuljin aukaisuläpistä.

Jottei sijoitusaukkoihin pääse kertymään nukkaa, ne on pidettävä kiinni silloin, kun niitä ei käytetä.

## Tuoksupatruunan asettaminen paikalleen



- ① Työnnä tuoksupatruuna FragranceDos-sijoitusaukkoon vastenteeseen saakka.

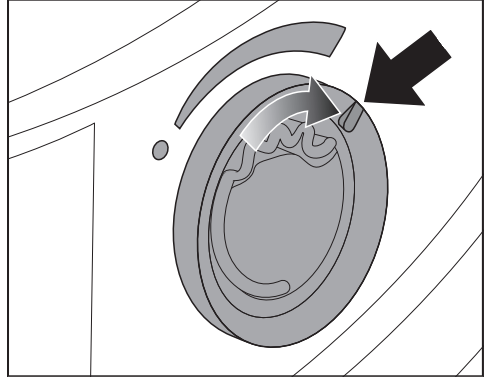


Merkintä ② on kohdassa ①.

- ② Kierrä tuoksupatruunan ulompaa rengasta Ⓜ aavistuksen verran myötäpäivään.

**Vinkki:** Merkinnän ② on oltava kohdassa ①, muuten tuoksupatruuna voi päästä putoamaan.

## Tuoksun voimakkuuden säätö



- Voit säätää tuoksun voimakkuutta kiertämällä ulompaa rengasta myötäpäivään.
- Mitä enemmän tuoksupatruunaa avataan, sitä voimakkaampi tuoksu on.
- Tuoksu tarttuu tekstiileihin vain, kun ne ovat aluksi kosteita ja kun kuivausaika on riittävän pitkä ja lämpötila riittävän korkea. Ohjelmassa *Kylmätuuletus* tai kun nukkasihitejä ei ole puhdistettu asianmukaisesti, pyykkiin ei tule tarpeeksi tuoksua.

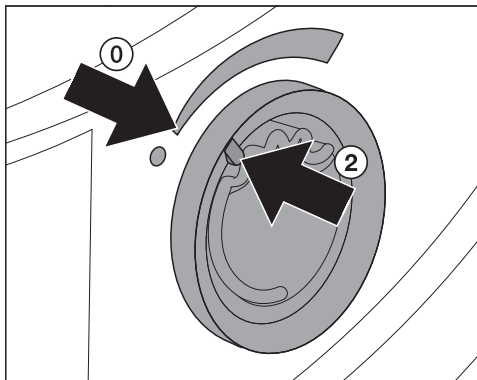
Tuoksu leviää myös kuivausrummun sijoitustilaan.

**Vinkki:** Kun pyykkiin ei enää tule riittävästi tuoksua, vaihda tuoksupatruuna uuteen.

# Käyttö

## Tuoksupatruunan sulkeminen

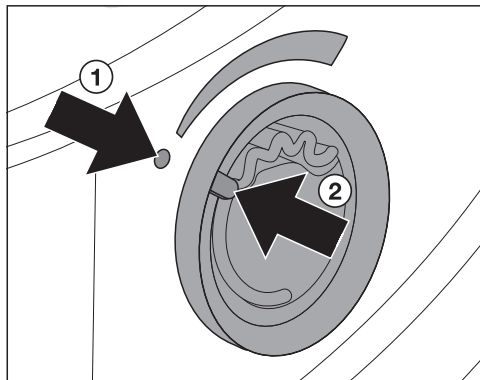
Sulje tuoksupatruuna kuivauksen jälkeen, jottei tuoksu pääse haihtumaan.



■ Kierrä tätä varten ulompaa rengasta vastapäivään.

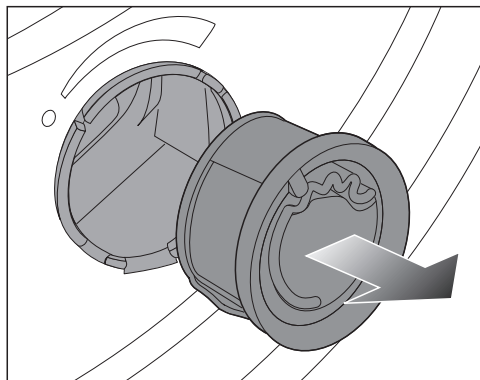
Merkintä ② on kohdassa ①.

## Tuoksupatruunan irrottaminen



■ Kierrä tätä varten ulompaa rengasta vastapäivään.

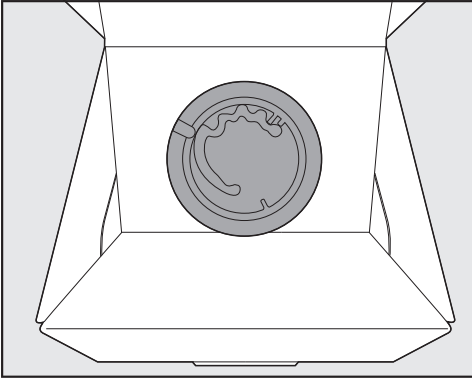
Merkintä ② on kohdassa ①.



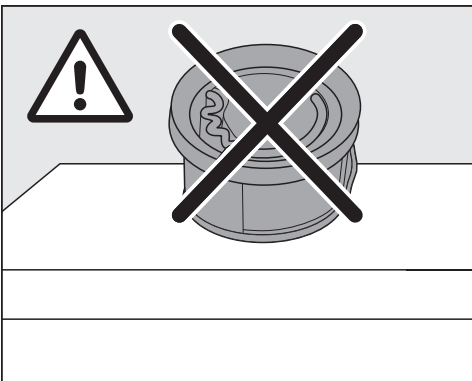
■ Irrota tuoksupatruuna.

Vaihtoväli: Vaihda tuoksupatruuna, kun se on tyhjä tai kun siitä ei enää tule riittävästi tuoksua.

## Tuoksupatruunan säilytys



- Säilytä tuoksupatruunaa myyntipakauksessaan viileässä ja kuivassa paikassa.
- Älä altista tuoksupatruunaa suoralle auringonpaisteelle.
- Kun ostat uuden patruunan, poista sinetti vasta juuri ennen kuin asetat tuoksupatruunan koneeseen.



Tuoksuainetta voi vuotaa patruunasta.

Älä säilytä tuoksupatruunaa kallellaan, ylösalaisin tai kyljellään.

# Ohjelmat

## Ohjelmanvalintataulukko

Täyttömäärä: Painot tarkoittavat kuivan pyykin painoa.

Wash2Dry	
Ohjelmanvalinta tapahtuu automaattisesti verkossa olevan pesukoneen tietojen perusteella.	
ECO	
Täyttömäärä	9 kg
Pyykin laji	Normaalikostea puuvillapyykki, kuten ohjelmassa <i>Puuvilla Kaappikuiva</i>
Neuvo	<ul style="list-style-type: none"><li>- Tämä ohjelma on energiankulutukseltaan järkevin valinta normaalikostean puuvillapyykin kuivaukseen.</li><li>- Ohjelmalla saavutetaan kuivuusaste <i>kaappikuiva</i>.</li></ul>
<b>Ohje vertailutestien tekijöille (30.6.2025 asti voimassa olevien asetusten mukainen)</b>	
<ul style="list-style-type: none"><li>- Ohjelma <i>ECO</i> on energiamerkintäasetusten 932/2012/EU ja 392/2012/EU mukainen (ohjelman <i>Puuvilla</i> <input type="checkbox"/>) vertailutestiohjelma normin EN 61121 mukaisesti mitattuna. Tätä ohjelmaa käytetään Ekologista suunnittelua koskevan komission asetuksen mukaisuuden arviointiin.</li><li>- Kun käytät ohjelmaa <i>Puuvilla</i> ja <i>ECO</i>, tiivistynyt vesi kannattaa ohjata poistoletkun kautta koneen ulkopuolelle.</li></ul>	
<b>Ohje vertailutestien tekijöille (1.7.2025 voimaan astuvien asetusten mukainen)</b>	
<ul style="list-style-type: none"><li>- Ohjelma <i>ECO</i> on energiamerkintäasetusten (EU) 2023/2533 ja (EU) 2023/2534 mukainen (energiamerkinnän) vertailutestiohjelma normin EN 61121 mukaisesti mitattuna. Tätä ohjelmaa käytetään Ekologista suunnittelua koskevan komission asetuksen mukaisuuden arviointiin.</li><li>- Kun käytät ohjelmaa <i>Puuvilla</i> ja <i>ECO</i>, tiivistynyt vesi kannattaa ohjata poistoletkun kautta koneen ulkopuolelle.</li></ul>	

Puuvilla	
Kuivuusasteet	HygieneDry, Erittäin kuiva, Kaappikuiva plus, Kaappikuiva, Silityskuiva plus, Silityskuiva
Täyttömäärä	9 kg, kuivusasteella <i>HygieneDry</i> vain 4,5 kg
Pyykin laji	<p>HygieneDry</p> <ul style="list-style-type: none"> <li>- Puuvillasta tai pellavasta valmistetut tekstiilit, jotka ovat suorassa kosketuksessa ihoon, kuten alusasut, vauvanvaatteet, liinavaatteet, froteepyyhkeet</li> <li>- Sekä mekaanista käsittelyä kestäville tekstiileille, joiden hoito-ohjeissa on merkintä ☺</li> </ul> <p>Erittäin kuiva, Kaappikuiva plus, Kaappikuiva</p> <ul style="list-style-type: none"> <li>- T-paidat, työvaatteet, takit, peitot, esiliinat, työtakit</li> <li>- Yksi- tai monikerroksiset puuvillatekstiilit</li> </ul> <p>Silityskuiva plus, Silityskuiva</p> <ul style="list-style-type: none"> <li>- Puuvillasta tai pellavasta valmistetut pöytäliinat, liinavaatteet tai tärkätty pyykki</li> </ul>
Neuvo	<ul style="list-style-type: none"> <li>- Kun kuivusasteeksi on valittu <i>HygieneDry</i>, älä keskeytä ohjelmaa. Hygieenistä kuivaustulosta ei tällöin saavuteta.</li> <li>- <i>Erittäin kuiva</i> vaihtelevan kokoisille, monikerroksisille ja erityisen paksuille tekstiileille.</li> <li>- Älä käytä kuivusastetta <i>Erittäin kuiva</i> kuivatessasi t-paitoja, alusvaatteita, vauvanvaatteita (neulostekstiilejä). Tällaiset tekstiilit voivat kutistua.</li> <li>- Säilytä mankeloitava pyykki rullattuna, jotta se pysyisi kosteana mankelointiin saakka.</li> </ul>

# Ohjelmat

Siliävät kuidut	
Kuivuusasteet	HygieneDry, Kaappikuiva plus, Kaappikuiva, Silityskuiva plus, Silityskuiva
Täyttömäärä	4 kg
Pyykin laji	Synteettisistä kuiduista valmistetut tekstiilit, sekoitekuidut tai siliäväksi käsitelty puuvilla, kuten neulepuserot, hameet, housut ja sukat/sukkahousut
Neuvo	<ul style="list-style-type: none"><li>- Sulje napit ja vetoketjut ennen pesua.</li><li>- Kun kuivuusasteeksi on valittu <i>HygieneDry</i>, älä keskeytä ohjelmaa. Hygieenistä kuivaustulosta ei tällöin saavuteta.</li></ul>


QuickPowerDry	
Kuivuusasteet	Erittäin kuiva, Kaappikuiva plus, Kaappikuiva, Silityskuiva plus, Silityskuiva
Täyttömäärä	4 kg
Pyykin laji	Puuvillasta, synteettisistä ja sekoitekuiduista valmistetut tekstiilit
Neuvo	Lyhentää ohjelma-aikaa.

Villa	
Täyttömäärä	1 kg
Pyykin laji	Villatekstiilit, villasekoitteista valmistetut tekstiilit, joiden hoito-ohjeissa on vesipesu sallittu, kuten villapuserot, neuletakit, sukat
Neuvo	<ul style="list-style-type: none"><li>- Jotta arasta villasta neulotut villapuserot kuivuisivat kuivausrummussa mahdollisimman hellävaraisesti, suosittelemme, että kuivaat vain yhden puseron kerrallaan etkä kuivaa sitä liian pitkään. Mitä pienempi täyttömäärä, sitä lyhyempi kuivausaika.</li><li>- Levitä villapusero rumpukuivauksen jälkeen vielä vaakatasoon kuivumaan ja anna sen olla, kunnes se tuntuu täysin kuivalta.</li><li>- Erytisen arat villatekstiilit, kuten angora-, kamelinkarva- tai kašmir-villa, eivät yleensä sovi kuivattavaksi tällä ohjelmalla. Älä kuivaa ohjelmalla <i>Villa</i> myöskään arkoja villatekstiilejä, jotka hoito-ohjeen mukaan on pestävä käsin. Kuivaa ne sen sijaan Miele-kuivauskorissa ohjelmalla <i>Koriohjelma</i>. Vaihtoehtoisesti voit levittää tällaiset villatekstiilit vaakatasoon ja antaa niiden kuivua itsekseen.</li></ul>



Paidat/paitapuserot	
Kuivuu-asteet	Kaappikuiva plus, Kaappikuiva, Silityskuiva plus, Silityskuiva
Täyttömäärä	2 kg
Pyykin laji	Puuvillasta tai sekoitekuiduista valmistetut paidat ja paitapuserot

PowerFresh	
Kuivuu-asteet	Kaappikuiva, Silityskuiva plus
Täyttömäärä	1 kg
Pyykin laji	Pestyt, kosteat tekstiilit
Neuvo	<ul style="list-style-type: none"> <li>- Raikastamiseen ja höyryllä sileyttämiseen.</li> <li>- Käytä DryFresh-tuoksupatruunaa (erikseen ostettava lisävaruste).</li> <li>- Aseta DryFresh-tuoksupatruuna koneeseen ja säädä tuoksun voimakkuus: ks. kappale Käyttö – Tuoksupatruuna.</li> <li>- Tiivistyneen veden säiliön täytyy olla täynnä.</li> </ul>

Hienopesu	
Kuivuu-asteet	Kaappikuiva plus, Kaappikuiva, Silityskuiva plus, Silityskuiva
Täyttömäärä	2,5 kg
Pyykin laji	Synteettisistä kuiduista, sekoitekuiduista tai viskoosisista valmistetut arat tekstiilit, joiden hoito-ohjeessa on symboli  , kuten naisten alusvaatteet ja applikoidut tekstiilit
Neuvo	<ul style="list-style-type: none"> <li>- Voit ehkäistä pyykin rypistymistä vielä paremmin, kun vähennät täyttömäärää vielä lisää.</li> <li>- <i>DryCare 40</i> on aina valittuna.</li> </ul>

# Ohjelmat

Aikakuivaus	
Täyttömäärä	9 kg
Pyykin laji	<ul style="list-style-type: none"><li>- kuivaus Yksittäisten tekstiilien kuivaaminen erikseen, esim. kylpypyyhkeet, uimavaatteet, keittiöliinat ja astiapyyhkeet</li><li>- loppuun kuivaus Epätasaisesti kuivuvat, erilaisia kuivumisaikoja vaativat monikerroksiset tekstiilit, kuten takit, tyynt, makuupussit tai muut paksut tekstiilit</li></ul>

Farkut	
Kuivusasteet	HygieneDry, Erittäin kuiva, Kaappikuiva plus, Kaappikuiva, Silityskuiva plus, Silityskuiva
Täyttömäärä	3 kg
Pyykin laji	Farkkukankaiset tekstiilit, kuten takit, housut, paidat, hameet
Neuvo	<ul style="list-style-type: none"><li>- Sulje napit ja vetoketjut ennen pesua.</li><li>- Kun kuivusasteeksi on valittu <i>HygieneDry</i>, älä keskeytä ohjelmaa. Hygieenistä kuivaustulosta ei tällöin saavuteta.</li></ul>

Ulkoiluvaatteet	
Kuivusasteet	Kaappikuiva, Silityskuiva plus
Täyttömäärä	2,5 kg
Pyykin laji	Tekniset tekstiilit, kuten kalvotekstiileistä (esim. Gore-Tex®, SYMPATEX®, WINDSTOPPER®) valmistetut ulkoilutakit ja -housut

Kyllästys	
Täyttömäärä	2,5 kg
Pyykin laji	Mikrokuiduista ja suurimmaksi osaksi synteettisistä kuduista valmistetut tekstiilit, esim. ulkoilu-, laskettelu- tai sadevaatteet, pöytäliinat
Neuvo	<ul style="list-style-type: none"> <li>- Tämä ohjelma sisältää kyllästysaineen lämpökäsittelyvaiheen.</li> <li>- Kuivaa ehdottomasti vain yksinomaan kalvotekstiileille tarkoitettuilla kyllästysaineilla käsitellyjä kyllästettyjä tekstiilejä. Ne sisältävät fluorikemikaaliyhdisteitä.</li> <li>- Tulipalovaara. Älä missään tapauksessa kuivaa tekstiilejä, jotka on käsitelty parafiinipitoisilla kyllästysaineilla.</li> </ul>

DryFresh	
Täyttömäärä	4 kg
Pyykin laji	Pestyt, kosteat tekstiilit
Neuvo	<ul style="list-style-type: none"> <li>- Raikastamiseen ilman höyryä</li> <li>- Käytä DryFresh-tuoksupatruunaa (erikseen ostettava lisävaruste).</li> <li>- Aseta DryFresh-tuoksupatruuna koneeseen ja säädä tuoksun voimakkuus: ks. kappale Käyttö – Tuoksupatruuna.</li> </ul>

Urheiluvaatteet	
Kuivuusasteet	Kaappikuiva plus, Kaappikuiva, Silityskuiva plus, Silityskuiva
Täyttömäärä	3 kg
Pyykin laji	Urheilu- ja kuntosalivaatteet, kuten trikoot ja housut, mikrokuituiset urheiluvaatteet ja fleecet

Pika	
Kuivuusasteet	Erittäin kuiva, Kaappikuiva plus, Kaappikuiva, Silityskuiva plus, Silityskuiva
Täyttömäärä	4 kg
Pyykin laji	Arat tekstiilit, jotka sopivat kuivattaviksi ohjelmalla <i>Puuvilla</i>
Neuvo	Lyhyempi ohjelma-aika, mutta energiankulutus kasvaa.

# Ohjelmat

Untuvat/Bettdecken	
Kuivuuksasteet	HygieneDry, Kaappikuiva
Täyttömäärä	1–2 tyynyä, enint. 40 x 80 cm tai 1 tyyny, 80 x 80 cm tai 1 takki
Pyykin laji	Tyynyt ja takit, joissa untuva-, höyhen- tai synteettinen täyte
Neuvo	<ul style="list-style-type: none"><li>- Höyhenistä vapautuu lämmön ja kosteuden vaikutuksesta niiden luonnolliseen koostumukseen perustuvaa hajua. Anna vuodevaatteiden tuulettua kuivauksen jälkeen kuivausrummun ulkopuolella.</li><li>- Älä keskeytä ohjelmaa. Hygieenistä kuivaustulosta ei tällöin säävuteta.</li></ul>

Villan viimeistely	
Täyttömäärä	1 kg
Pyykin laji	Villatekstiilit, villasekoitteista valmistetut tekstiilit, kuten villapuserot, neuletakit, sukat
Neuvo	<ul style="list-style-type: none"><li>- Ohjelma pöyhii villatekstiilejä lyhyen aikaa ja tekee niistä ilmavia, mutta ei kuivaa niitä täysin kuivaksi.</li><li>- Ota tekstiilit pois kuivausrummusta heti ohjelman jälkeen ja levitä ne kuivumaan.</li></ul>

Silkin viimeistely	
Täyttömäärä	1 kg
Pyykin laji	Silkkitextiilit, esim. paidat ja paitapuserot
Neuvo	<ul style="list-style-type: none"><li>- Ohjelma vähentää tekstiilien rypistymistä, mutta se ei kuivaa niitä täysin kuiviksi.</li><li>- Ota tekstiilit pois koneesta heti ohjelman päätyttyä.</li></ul>

Silitys	
Kuivuusasteet	Kaappikuiva, Silityskuiva
Täyttömäärä	1 kg
Pyykin laji	Pestyt, kosteat tekstiilit
Neuvo	<ul style="list-style-type: none"> <li>- Silyttää tekstiileistä niihin linkouksen aikana syntyneitä ryppyjä ilman höyryä.</li> <li>- Kosteiden tekstiilien hoitoa varten voit valita kuivuusasteen.</li> <li>- Ota tekstiilit pois koneesta heti ohjelman päätyttyä.</li> </ul>

QuickHygienia	
Täyttömäärä	4 kg
Pyykin laji	<ul style="list-style-type: none"> <li>- Mekaanista käsittelyä kestäville tekstiileille, joiden hoito-ohjeissa on merkintä ☺</li> <li>- Puuvillasta tai pellavasta valmistetut tekstiilit, jotka ovat suorassa kosketuksessa ihoon, kuten alusasut, vauvanvaatteet, liinavaatteet, froteepyyhkeet</li> </ul>
Neuvo	<ul style="list-style-type: none"> <li>- Sopii myös puhtaalle, kuivalle pyykille.</li> <li>- Pitempi lämpötilan ylläpitoaika samana pysyvässä lämpötilassa. Kun lämpötilan ylläpitoaika on pitkä, mikro-organismit (mikrobit ja pölypunkit) kuolevat ja pyykin allergeenimäärä vähenee.</li> <li>- Älä keskeytä ohjelmaa. Hygieenistä kuivaustulosta ei tällöin saavuteta.</li> <li>- Lyhentää ohjelma-aikaa.</li> </ul>

Vuodevaatteet	
Kuivuusasteet	HygieneDry, Erittäin kuiva, Kaappikuiva plus, Kaappikuiva, Silityskuiva plus, Silityskuiva
Täyttömäärä	4 kg
Pyykin laji	Liinavaatteet, lakanat, tyynyliinat
Neuvo	<ul style="list-style-type: none"> <li>- Sulje napit ja vetoketjut ennen pesua.</li> <li>- Kun kuivuusasteeksi on valittu <i>HygieneDry</i>, älä keskeytä ohjelmaa. Hygieenistä kuivaustulosta ei tällöin saavuteta.</li> </ul>

# Ohjelmat

Automatic	
Kuivuu-asteet	HygieneDry, Erittäin kuiva, Kaappikuiva plus, Kaappikuiva, Silityskuiva plus, Silityskuiva
Täyttömäärä	5 kg, kuivuuasteella <i>HygieneDry</i> vain 4 kg
Pyykin laji	Sekalainen pyykki, jossa on sekä ohjelmiin <i>Puuvilla</i> että <i>Siliävät kuidut</i> tarkoitettuja tekstiilejä
Neuvo	<ul style="list-style-type: none"><li>- Sulje napit ja vetoketjut ennen pesua.</li><li>- Kun kuivuuasteeksi on valittu <i>HygieneDry</i>, älä keskeytä ohjelmaa. Hygieenistä kuivaustulosta ei tällöin saavuteta.</li></ul>

Koriohjelma	
Täyttömäärä	korin täyttömäärä 3,5 kg
Pyykin laji	Rumpukuivauksen kestäville esineille, jotka eivät kestä kovaa mekaanista rasitusta
Neuvo	<ul style="list-style-type: none"><li>- Tätä ohjelmaa saa käyttää vain Mielen kuivauskorin kanssa (erikseen ostettava lisävaruste).</li><li>- Noudata kuivauskorin käyttöohjetta.</li></ul>

Kylmätuuletus	
Täyttömäärä	9 kg
Pyykin laji	Tekstiilien tuuletukseen ilman lämmitystä

## Lisätoiminnot

### Lämmin sileyty

Puhtaalle, kostealle pyykille, joka sileytetään höyryllä

Enimmäistäyttömäärä: 1 kg

Tiivistyneen veden säiliön täytyy olla täynnä.

### DryCare 40

Kaikki pesunkestävät tekstiilit kuivataan 40 °C:ssa. Tekstiilejä ei tarvitse lajitella.

Enimmäistäyttömäärä:

- 4,5 kg ohjelmassa *Puuvilla*
- 4,0 kg ohjelmassa *Automatic*
- Muissa ohjelmissa annettua enimmäistäyttömäärää ei saa ylittää.

### Quick

Tekstiilit kuivataan tavallista lyhyemmässä ajassa (PowerDry).

### Erittäin hiljainen

Kuivaus tapahtuu tavallista hiljaisemmin.

### SingleDry

Voit kuivata yksittäisiä tekstiilejä lyhyessä ajassa (PowerDry).


Enimmäistäyttömäärä: 1 kg

### Energiansäästö

Säästää energiaa, mutta kuivausaika pitenee.

### Hellävarainen +

Tekstiilit kuivataan hellävaraisessa lämpötilassa.

Sopii tekstiileille, joiden hoito-ohjeissa on merkintä , kuten akryylille.

Ohjelman kesto pitenee.

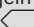
# Ohjelmat

## Kulutusarvot

Kulutusarvot 30.6.2025 asti voimassa olevien asetusten 932/2012/EU ja 392/2012/EU mukaisesti

	Täyttömäärä <sup>1</sup> kg	Pesukoneen loppu- linkousnopeus kierr./min	Jäännös- kosteus %	Energiaa kWh	Ohjelma- aika min
<b>ECO<sup>2</sup></b>	9,0	1 000	60	1,44	231
	4,5	1 000	60	0,75	132
<b>Puuvilla Kaappikuiva</b>	9,0	1 200	53	1,30	209
	9,0	1 400	50	1,25	198
	9,0	1 600	44	1,10	177
<b>Puuvilla Silityskuiva</b>	9,0	1 000	60	1,11	143
	9,0	1 200	53	0,95	125
	9,0	1 400	50	0,90	117
	9,0	1 600	44	0,75	99
<b>Siliävät kuidut Kaappikuiva</b>	4,0	1 200	40	0,45	65
<b>Hienopyykki Kaappikuiva</b>	2,5	800	50	0,45	65
<b>Paidat Kaappikuiva</b>	1,0	600	60	0,30	45
<b>Pika Kaappikuiva</b>	4,0	1 000	60	0,75	100
<b>Kyllästys Kaappikuiva</b>	2,5	800	50	0,70	100

<sup>1</sup> Kuivan pyykin paino

<sup>2</sup> Ohjelma *ECO* on energiamerkintäasetusten 932/2012/EU ja 392/2012/EU mukainen (ohjelman *Puuvilla* ) vertailutestiohjelma normin EN 61121 mukaisesti mitattuna.

Kaikki muut kuin merkityt arvot on mitattu normin EN 61121 mukaisesti.

**Kulutusarvot voivat poiketa edellä ilmoitetusta tekstiilien laadun, täyttömäärän, pyykin linkouksen jälkeisen jäännöskosteuden, valittujen lisätoimintojen ja sähköverkon jännitevaihteluiden sekä vedenkovuuden vaikutuksesta.**



## Kulutusarvot

Kulutusarvot 1.7.2025 voimaan tulevien asetusten (EU) 2023/2533 ja (EU) 2023/2534 mukaisesti

Ohjelmat	Täyttömäärä <sup>2</sup> kg	Ohjelma-aika h:min	Energiaa kWh	Kuivauksen jälkeinen jäännöskosteus %
ECO <sup>1</sup>	9,0	3:51	1,44	0
	4,5	2:12	0,75	0
Puuvilla	9,0	3:30	1,72	- 4
Erittäin kuiva	4,5	2:10	1,00	- 4
Puuvilla	9,0	2,23	1,11	12
Silityskuiva	4,5	1:45	0,70	12
Siliävät kuidut Kaappikuiva plus	4,0	1,07	0,47	0
Siliävät kuidut Kaappikuiva	4,0	1:05	0,45	2
Siliävät kuidut Silityskuiva	4,0	0:48	0,32	12
Hienopesu Kaappikuiva	2,5	1:05	0,45	0

<sup>1</sup> ECO on asetusten (EU) 2023/2533 ja (EU) 2023/2534 mukainen energiamerkinnän vertailu-testiohjelma normin EN 61121 mukaisesti mitattuna. ECO-testiohjelman äänen tehotaso täydellä koneellisella on 60 dB(A) re 1 pW.

<sup>2</sup> Täyttömäärä lasketaan kuivan pyykin painosta.

Muiden kuin ECO-ohjelman ilmoitetut arvot on mitattu normin EN 61121 mukaisesti.

**Kulutusarvot voivat poiketa edellä ilmoitetusta tekstiilien laadun, täyttömäärän, pyykin linkouksen jälkeisen jäännöskosteuden, valittujen lisätoimintojen ja sähköverkon jännitevaihteluiden sekä vedenkovuuden vaikutuksesta.**

# Ohjelmat

30.6.2025 asti voimassa olevan Komission delegoidun asetuksen (EU) N:o 392/2012 mukainen tuoteseloste

## Kotitalouksien kuivausrumpuja koskeva tuoteseloste

EU:n delegoidun asetuksen 392/2012 mukaan

<b>MIELE</b>	
<b>Mallitunniste/-merkki</b>	TQ 1000 WP Nova Edition
Nimelliskapasiteetti <sup>1</sup>	9,0 kg
Kotitalouksien kuivausrummun tyyppi (Hormiin poistava / Kondensoiva)	- / ●
Energiatehokkuusluokka	
A+++ (tehokkain) D (vähiten tehokas)	A+++
Painotettu vuotuinen energiankulutus (AE <sub>c</sub> ) <sup>2</sup>	170 kWh/v
Kuivausrumpu (automaattinen / muu)	● / -
Vakiopuuvillaohjelman energiankulutus	
Vakiopuuvillaohjelman energiankulutus (täysi rumpu)	1,44 kWh
Vakiopuuvillaohjelman energiankulutus (vajaa rumpu)	0,75 kWh
Painotettu tehonkulutus pois päältä -tilassa (P <sub>o</sub> )	0,50 W
Painotettu tehonkulutus päälle jätettynä -tilassa (P <sub>i</sub> )	0,50 W
Päälle jätettynä -tilan kesto (T <sub>i</sub> ) <sup>3</sup>	15 min
Peruspesuohjelma, jota merkissä ja tuoteselosteessa annetut tiedot koskevat <sup>4</sup>	Puuvilla kaappikuiva
Vakiopuuvillaohjelman kesto	
Painotettu ohjelman kesto	174 min
Ohjelman kesto (täysi rumpu)	231 min
Ohjelman kesto (vajaa rumpu)	132 min
Kondensointitehokkuusluokka <sup>5</sup>	
A (tehokkain) G (vähiten tehokas)	A
Painotettu kondensointitehokkuus vakiopuuvillaohjelmalla (täysi rumpu ja vajaa rumpu)	94 %
Keskimääräinen kondensointitehokkuusluokka vakiopuuvillaohjelmalla (täysi rumpu)	95 %
Keskimääräinen kondensointitehokkuusluokka vakiopuuvillaohjelmalla (vajaa rumpu)	94 %
Äänitehotaso (L <sub>WA</sub> ) <sup>6</sup>	62 dB(A) re 1 pW
Kalusteisiin sijoitettava	-

- Kyllä

<sup>1</sup> kiloina puuvillatekstiilejä, kun kone on täynnä ja käytetään vakiopuuvillaohjelmaa

<sup>2</sup> Laskettu 160:lle vakiopuuvillaohjelman kuivauskerralle täydellä ja vajaalla rummulla sekä tehonsäästötilojen energiankulutus. Todellinen energiankulutus kuivauskertaa kohti riippuu laitteen käyttötavasta.

<sup>3</sup> Jos kotitalouksien kuivausrumpu on varustettu tehonhallintajärjestelmällä

- 4 Ohjelma sopii tavallisten, märkien puuvillatekstiilien kuivaukseen ja se on energiankulutuksen kannalta tehokkain puuvillalle käytettävä kuivausohjelma
- 5 Jos kotitalouksien kuivausrumpu on kondensoiva
- 6 Vakiopuuvillaohjelma (täysi kone)

# Hyvä tietää

⚠ Virheellinen käyttö aiheuttaa tulipalovaaran.

Pyykki voi palaa ja kuivausrumpu ja sen ympäristö voivat vahingoittua.

Lue kappale Tärkeitä turvallisuusohjeita ja noudata sitä.

⚠ Pyykin joukossa olevat vierasesineet voivat aiheuttaa vaurioita.

Vierasesineet voivat sulaa, palaa tai räjähtää.

Poista pyykeistä kaikki ylimääräiset esineet (esim. pesupallo, sytyttimet, tulitikut).

## Vinkkejä

### Neuvoja pyykinpesuun

Jotta vältät syttymisvaaran kuivausrummussa, pese erittäin likaiset tekstiilit erityisen huolellisesti.

- Käytä riittävästi pesuainetta.
- Käytä korkeaa pesulämpötilaa.
- Pese tekstiilit useita kertoja, jos olet vähänkin epävarma niiden puhtaudesta.

Jotteivät uudet, värikkäät tekstiilit värjäisi muita tekstiilejä ja kuivausrummun muoviosia, irtonainen väri on pestävä niistä pois.

- Pese uudet, värilliset tekstiilit erikseen ennen ensimmäistä kuivauskertaa.

Jos aiot kuivata tärkätyn pyykin kuivausrummussa, annostelee pesukoneeseen tavallista enemmän tärkkiä.

- Käytä tavanomaiseen nähden kaksinkertainen määrä tärkkiä, jotta saat samanlaisen viimeistelyvaikutuksen.

Huonosti lingottu pyykki lisää kuivausrummun energiankulutusta ja pidentää kuivausohjelmien kestoa. Toimintahäiriön vaara.

- Käytä aina kunkin pesuohjelman enimmäislinkousnopeutta.

### Neuvoja pyykin kuivaukseen

- Lajittele pyykki kuitujen ja tyyppin (kudos tai neulos) mukaan.
- Lajittele tekstiilit hoito-ohjeen symbolien mukaan.
- Lajittele tekstiilit värin mukaan, jottei tekstiileistä irtoava erivärinen nukka asetu muunvärisiin tekstiileihin.
- Oio tekstiilit ennen kuivausrumpuun laittamista.
- Sulje napitettavat tyynyliinat ja pussilakanat, jottei niiden sisään pääse muuta pyykkiä.
- Sido kangasvyöt ja esiliinojen nauhat yhteen.
- Sulje pitkät vetoketjut.

## Kuivausrummun vaurioitumisen ehkäisy

Jotta vältät kuivausrummun vauriot, tarkasta tekstiilien kunto.

- Korjaa repsottavat saumat tai katkeileet ompeleet, jottei tekstiileistä (kuten tyynyistä) pääse vuotamaan täykeitä, jotka voisivat saada pyykin syytymään.
- Jos kaarituellisten rintaliivien kaaritetut ovat irronneet, ompele ne kiinni tai poista ne ennen kuivausta, jotteivät ne pääse takertumaan rumpuun.
- Sulje tekstiilien hakaset ja lehtiäiset, jotteivät ne pääse takertumaan rumpuun.

## Pyykin vaurioitumisen ehkäiseminen

Ylikuivaus kuluttaa tekstiilejä.

- Älä kuivaa pyykkiä liian pitkään. Valitse jäännöskosteudeltaan suurempi kuivausaste tai lyhyempi kuivausaika.

Myös liian täytetty rumpu kuluttaa pyykkiä, lisää rypistymistä ja heikentää samalla kuivaustulosta.

- Noudata tämän kuivausrummun suositeltuja enimmäistäyttömääriä.

Kauluspaidat ja paitapuserot saattavat rypistyä enemmän, jos laitat koneeseen liian paljon pyykkiä.

- Vähennä täyttömäärää tarvittaessa, niin paidat rypistyvät vähemmän ja silitystarve pienenee.

Joustavat puuvillakankaat (esim. T-paidat, alusvaatteet) kutistuvat usein ensimmäisessä pesussa.

- Älä siksi kuivaa tällaisia vaatteita liian kuiviksi, jotta ne eivät kutistuisi enää lisää.
- Kun ostat joustavia vaatteita, osta mahdollisuuksien mukaan hieman kooksi suurempi vaate.

Kuivaa vain pellavaneulostekstiilejä, joiden hoito-ohjeissa sallitaan rumpukuivaus.

- Käytä epäselvissä tapauksissa ohjelmaa *Sileytys*.

Värikkäistä nukkaavista tekstiileistä irtoava nukka voi tarttua vaaleisiin tekstiileihin, jolloin ne täytyy pestä uudelleen.

- Kuivaa siksi värikkäät tekstiilit erikseen.

## Tekstiilien hoito-ohjeiden symbolit

Kuivaus	
	Lämpötila
	normaali tai korkeampi
	alennettu
	rumpukuivaus kielletty

Silitys ja kuumamankelointi	
	Lämpötila
	••• korkea, •• keskikorkea, • matala
	silitys/kuumamankelointi kielletty

# Hyvä tietää

## Sopiva ohjelma

Noudata kappaleen Ohjelmat ohjeita. Sieltä löydät neuvoja ohjelman valintaan.

## Oikea kuivusaste

Useisiin ohjelmiin voit valita kuivusasteen, jotta saat juuri sopivan kuivaa pyykkiä.

- *HygieneDry* tekstiileille joihin kohdistuu tiukkoja hygieniavaatimuksia
- monikerroksisille tai erityisen paksuille tekstiileille, ja tekstiileille, jotka eivät kuivu kokonaan käytettäessä kuivusastetta *Kaappikuiva+*
- *Kaappikuiva plus* tekstiileille, jotka haivat siirtää kuivausrummusta suoraan kaappiin
- *Kaappikuiva* tekstiileille, jotka saattavat kutistua, kuten kevyt puuvilla tai Jersey
- *Silityskuiva +/Silityskuiva* tekstiileille, jotka aiot silittää tai mankeloida

## Kuivusaste *HygieneDry*

**Vinkki:** Kun tekstiileihin kohdistuu tiukkoja hygieniavaatimuksia, valitse *HygieneDry*.

Kun valitset kuivusasteen *HygieneDry*, kone kuivaa pyykkiä pitkään samana pysyvässä korkeassa lämpötilassa. Näin mikro-organismit, kuten mikrobit ja pölypunkit kuolevat ja pyykin allergeenimäärä vähenee.

Kuivausrumpu kuluttaa tällöin enemmän energiaa ja ohjelma-aika pitenee.

Hygieenistä kuivaustulosta ei saavuteta.

Ohjelmaa, jonka kuivusasteeksi on valittu *HygieneDry*, ei saa keskeyttää välillä.

## Sopiva kuivausaika

Joihinkin kuivausohjelmiin, kuten ohjelmaan *Aikakuivaus*, voit valita kuivausajan.

**Vinkki:** Älä valitse ensimmäiseksi pisintä mahdollista aikaa. Selvitä kokeilemalla, kuinka pitkän kuivausajan tekstiilit tarvitsevat.

## Asetukset

### Asetukset: Yhteenveto

\* Noudata näyttöön tulevia ohjeita.

#### Yleiset asetukset ▶

#### Ohjelmistopäivitys ▶

Kieli ▶ \*

Päivämäärä ja kellonaika ▶ \*

Kirkkaus ▶ \*

Äänet ▶ \*

Merkkiäänet ▶

Ohjelmien äänet ▶

#### Turvallisuus ▶

Käytönesto ▶

Yhdistä

Muokkaa

Poista

PIN-koodi ▶

#### Lähestymisanturi ▶

Pois

Läheltä

Kaukaa

#### Tehdasasetukset ▶

Palauta tehdasasetuks.

#### Verkotus ▶

#### WLAN

#### Yhdistäminen ▶

Signaalin voimakkuus ▶

Kotiverkko ▶

IP-osoite ▶

Palauta

#### Etäohjaus

#### Koneen toiminnot ▶

#### Memory

#### ComfortOpen

#### Pöyhintä ▶

Pöyhintä

Kesto ▶

0:30 → 2:00 h

#### Kuivuusasteet ▶

Automatic

Puuvilla

Siliävät kuidut

#### Puhd.tarpeen näyttö ▶

herkkä

normaali

epäherkkä

#### Valo ▶ \*

Luukun kahva

#### Jäähdytyslämpötila ▶

#### Tiedot ▶

#### Software ▶ \*

Central Control Unit ▶

Actor Sensor Units ▶

#### Oikeudellinen ilmoitus ▶

Avoimen lähdekood. lis. ▶

#### Kulutus ▶

Viime ohjelma ▶

Kokonaiskulutus ▶

#### Käyttötunteja

#### Tiedot ▶

#### Tehdasasetukset ▶

# Asetusten muuttaminen

## Yleiset asetukset

Olet kohdassa ≡ ▶  *Asetukset* ▶ *Yleiset asetukset*.

## Ohjelmistopäivitys

Olet kohdassa ≡ ▶  *Asetukset* ▶ *Yleiset asetukset* ▶ *Ohjelmistopäivitys*.

Jotta voit saada päivityksiä, koneen on oltava liitettynä kotiverkkoon.

Ota tämä toiminto käyttöön, jos haluat pitää koneesi ajan tasalla ja ladata Mielelleen uusia ohjelmistopäivityksiä. Kun uusi päivitys on saatavilla, koneen näyttöön tulee siitä ilmoitus.

## Turvallisuus

### Käytönesto

Olet kohdassa ≡ ▶  *Asetukset* ▶ *Yleiset asetukset* ▶ *Turvallisuus* ▶ *Käytönesto*.

Käytönesto suojaa konetta asiattomalta käytöltä.

#### - Yhdistä

Näyttö pyytää sinua valitsemaan käytönestön syöttötavan. Käytönesto on avattava joka kerta, kun koneen virta kytketään päälle.

#### - Muokkaa

Tämä valikon kohta tulee näkyviin vain, kun olet jo asettanut käytönestön. Tässä voit muuttaa valitsemaasi PIN-koodia.

#### - Poista

Tämä valikon kohta tulee näkyviin vain, kun olet jo asettanut käytönestön. Voit kytkeä käytönestön pysyvästi pois päältä. Sen jälkeen konetta ei ole enää suojattu asiattomalta käytöltä.

**Vinkki:** Kirjoita *PIN-koodi* muistiin. Jos unohdat *PIN-koodin*, vain valtuutettu Miele-huolto voi palauttaa sen.

## Lähestymisanturi

Olet kohdassa ≡ ▶  *Asetukset* ▶ *Yleiset asetukset* ▶ *Lähestymisanturi*.

Lähestymisanturi tunnistaa sen alueella tapahtuvan liikkeen. Voit ottaa lähestymisanturin pois käytöstä tai säätää sen toimintasädetä (*Läheltä* tai *Kaukaa*).

## Tehdasasetukset

Olet kohdassa ≡ ▶  *Asetukset* ▶ *Yleiset asetukset* ▶ *Tehdasasetukset*.

Voit palauttaa koneen tehdasasetukset.

## Verkotus

Olet kohdassa ≡ ▶  *Asetukset* ▶ *Verkotus*.

Kun verkostat koneesi, voit käyttää sitä Miele-sovelluksella tai ulkoisella puheohjauksella sekä päivittää sen ohjelmistoa.

## WLAN

Olet kohdassa ≡ ▶  *Asetukset* ▶ *Verkotus*.

Kone voidaan yhdistää kotiverkkoon vain, kun asetus *WLAN* on otettuna käyttöön.

## Yhdistäminen

Olet kohdassa ≡ ▶  *Asetukset* ▶ *Verkotus* ▶ *Yhdistäminen*.

Voit hakea näkyviin kotiverkkosi tiedot.

#### - Signaalin voimakkuus

Näyttää WLAN-verkon signaalivoimakkuuden.

#### - Kotiverkko

Näyttää kotiverkkosi yhteyden laadun.

#### - IP-osoite

Näyttää IP-osoitteen.



## - *Palauta*

Jos nollaat verkotustiedot, konetta ei voi enää käyttää Miele-sovelluksella tai ulkoisella puheohjauksella eikä sen ohjelmistoa voi päivittää. Sinun täytyy tällöin muodostaa uudelleen yhteys kotiverkkoon.

## Etäohjaus

Olet kohdassa ≡ ▶  *Asetukset* ▶ *Verkotus*.

Käyttö Miele-sovelluksella tai ulkoisella puheohjauksella on mahdollista vain, kun asetus *Etäohjaus* on otettuna käyttöön.

## Koneen toiminnot

Tästä löydät erilaisia kuivausprosessiin liittyviä asetuksia.

### Memory

Olet kohdassa ≡ ▶  *Asetukset* ▶ *Koneen toiminnot* ▶ *Memory*.

Kuivausrumpu tallentaa muistiin kuivausohjelmaan viimeksi valitsemasi asetukset (kuivausasteen, jotkin lisätoiminnot), kun käynnistät ohjelman.

Kun valitset kyseisen ohjelman seuraavan kerran, valitsemasi asetukset tulevat näkyviin.

### ComfortOpen

Olet kohdassa ≡ ▶  *Asetukset* ▶ *Koneen toiminnot* ▶ *ComfortOpen*.

Kuivausrummun luukku avautuu pöyhinnan päätyttyä tai kun ohjelma lopetetaan.

### Pöyhintä

Olet kohdassa ≡ ▶  *Asetukset* ▶ *Koneen toiminnot* ▶ *Pöyhintä*.

Pöyhintä vähentää tekstiilien rypistymistä ohjelman päätyttyä. Rumpu pyörittää valittuna aikana aina välillä. Kuivausrummun luukun voi avata milloin vain.

## Kuivausasteet

Olet kohdassa ≡ ▶  *Asetukset* ▶ *Koneen toiminnot* ▶ *Kuivausasteet*.

Voit muokata valitun kuivausohjelman kuivausasteita yksilöllisesti: kosteamasta (vasemmalle) kuivempaan (oikealle), ja tällä on vaikutusta ohjelma-aikaan ja energiankulutukseen.

## Puhd.tarpeen näyttö

Olet kohdassa ≡ ▶  *Asetukset* ▶ *Koneen toiminnot* ▶ *Puhd.tarpeen näyttö*.

Kun olet käyttänyt konetta vähän pitempään, näyttöön tulee ilmoitus, että nukkasihdit ja jalustan hienosuodatin tulee puhdistaa. Voit muuttaa tämän muistutuksen herkkyyttä nukan kertymisen mukaan tai ottaa sen kokonaan pois käytöstä: sen mukaan kuinka paljon tai vähän nukkaa kertyy.

**Vinkki:** Jos ilmoitus tulee mielestäsi näkyviin liian usein, vaikei nukkasihdihin ja hienosuodattimeen ole vielä kertynyt nukkaa, valitse epäherkkä.

## Jäähdytyslämpötila

Olet kohdassa ≡ ▶  *Asetukset* ▶ *Koneen toiminnot* ▶ *Jäähdytyslämpötila*.

Voit muuttaa kaikkien kuivausasteeseen perustuvien ohjelmien ohjelman lopun jäähdytysvaiheen jäähdytyslämpötilaa. Mitä kylmemmän lämpötilan valitset, sitä pitempään jäähdytysvaihe kestää.

## Tiedot

### Oikeudellinen ilmoitus

Olet kohdassa ≡ ▶  *Asetukset* ▶ *Tiedot* ▶ *Oikeudellinen ilmoitus*.

# Asetusten muuttaminen

---

Voit kysyä, mitä integroituja Open-Source-komponentteja koneesi ohjelmisto käyttää.

## Open-Source-lisenssit

Tästä voit tarkastella tietoja.

## **Tekijänoikeudet ja lisenssit – käyttö- ja ohjausohjelmisto**

Miele hyödyntää laitteen käyttöön ja ohjaukseen omia tai muiden ohjelmistotoimittajien ohjelmistoja, jotka eivät ole ns. avoimen lähdekoodin lisenssien alaisia. Nämä ohjelmistot/ohjelmistokomponentit on suojattu tekijänoikeuslailla. Mielen ja kolmansien osapuolten ohjelmistotoimittajien tekijänoikeuksia on kunnioitettava.

Tämän laitteen mukana toimitetaan lisäksi ohjelmistokomponentteja, jotka jaetaan avoimen lähdekoodin lisenssiehtojen mukaan. Voit tarkastella mukana toimitettuja avoimen lähdekoodin komponentteja sekä niihin liittyviä tekijänoikeusilmoituksia, kopioita vastaavista voimassa olevista lisenssiehdoista ja tarvittaessa lisätiedoista laitteessa valikkokohdassa *Asetukset* | *Laitteparametrit* | *Oikeudelliset tiedot* | *Avoimen lähdekoodin lisenssit*. Siinä mainittujen avoimen lähdekoodin käyttöehtojen vastuuta ja takuuta koskevat määräykset koskevat vain kulloistenkin tekijänoikeuksien haltijoita.

## **Kulut**

Olet kohdassa ≡ ▶ *Asetukset* ▶ *Tiedot* ▶ *Kulut*.

Viime ohjelman tai kuivausrummun koko käyttöajan kulutus, kWh.

## **Käyttötunnit**

Olet kohdassa ≡ ▶ *Asetukset* ▶ *Tiedot*.

Voit hakea näyttöön käyttötuntien määrän.

## **Service**

Olet kohdassa ≡ ▶ *Asetukset* ▶ *Service*.

Voit valita, onko Miele-huollolla huolto-tilanteissa pääsy koneen ohjelmistoon.

### *Remote Access*

Huolto voi ottaa etäyhteyden koneen ohjelmistoon.

## Koneen ulkopintojen, rummun ja ohjaustaulun puhdistus

⚠ Sähköiskuvaara.

Kuivausrumpu on jännitteellinen myös sen virran ollessa pois päältä. Irrota koneen pistotulppa pistorasiasista ennen kuin alat puhdistaa konetta.

⚠ Veden aiheuttama vaurioiden vaara.

Suihkutettava vesi voi päästä kuivausrummun rakenteisiin ja vaurioittaa sitä.

Älä siksi puhdista kuivausrumpua suihkuttamalla sen päälle vettä.

⚠ Puhdistusaineiden aiheuttama vaurioiden vaara.

Liuottimia sisältävät puhdistusaineet, hankausaineet, lasinpesu- tai yleispuhdistusaineet voivat vahingoittaa muovipintoja ja muita koneen osia.

Älä käytä tällaisia puhdistusaineita.

### Puhdistussuositus:

Puhdista pehmeällä pyyhkeellä 1–2 kertaa vuodessa ja aina tarvittaessa.

- Puhdista koneen ulkopinnat ja ohjaustaulu mietoon pesuaineveteen kastetulla pyyhkeellä. Kuivaa lopuksi kaikki osat pehmeällä pyyhkeellä.
- Puhdista rumpu tarvittaessa teräksen puhdistukseen tarkoitetulla pesuaineella.

## Nukkasihtien puhdistus

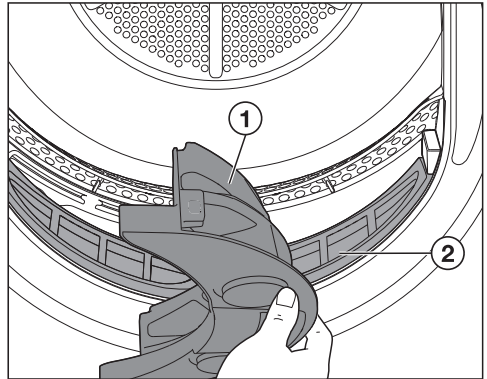
Tekstiileistä irtoaa kuivauksen aikana nukkaa, jota niihin on muodostunut pääasiassa käytön ja osittain myös pesuainekertymän seurauksena. Tämä nukka kertyy nukkasihteihin.

Nukan vääränlainen hävittäminen kuormittaa ympäristöä.

Älä päästä nukkaa viemäriin, koska sen mukana voi päästä mikromuovia vesistöihin.

Hävitä nukkasihteihin kertynyt nukka tavallisen kotitalousjätteen mukana.

## Puhdistusväli



Puhdista molemmat nukkasihdit ① ja ② jokaisen kuivausohjelman jälkeen.

Liika nukka pidentää kuivausaikoja.

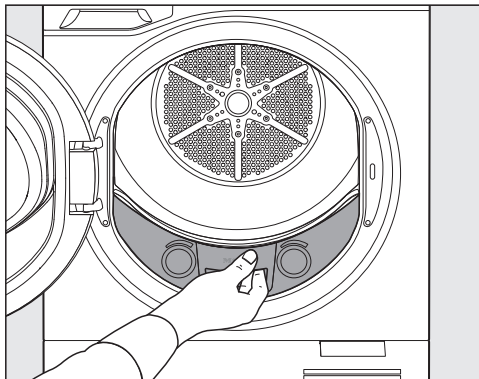
Toimintahäiriön vaara.

Puhdista nukkasihdit aina kuivausohjelman jälkeen.

# Puhdistus ja hoito

## Ylemmän nukkasihdin irrotus

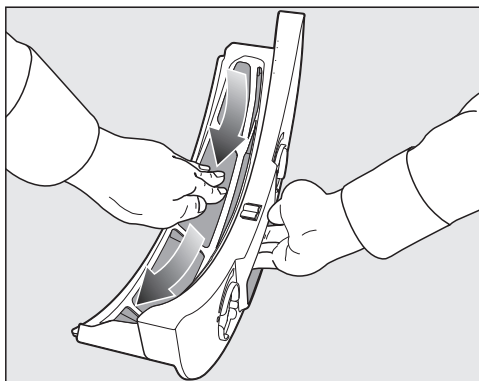
- Avaa luukku.



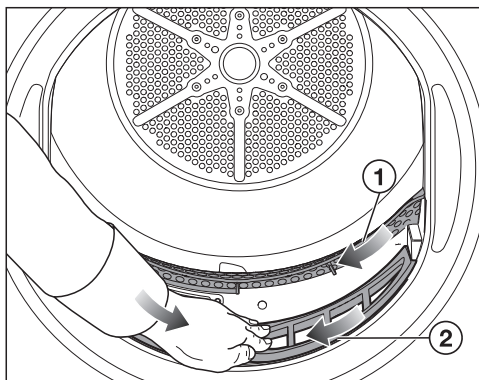
- Vedä nukkasiehti ulos.

## Nukan poisto

**Vinkki:** Kun pyyhkäiset nukkasiehtiä sormilla, muodostuu nukkapallo. Kerää loppu nukka nukkapalloon.



- Poista nukka.



- Poista nukka ① pyyhkeellä.

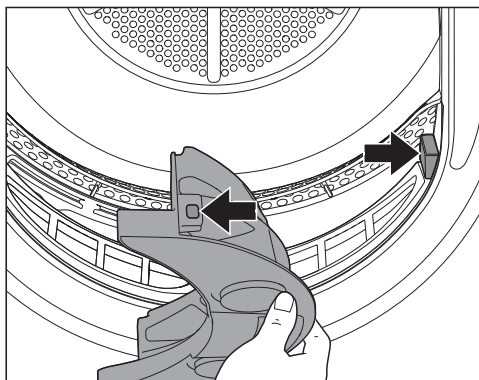
- Poista nukka ②.

**Vinkki:** Vaihtoehtoisesti voit käyttää pölynimuria ja sen pölysuutinta.

Jos käytät rakosuulaketta, sen on ehdottomasti oltava ehjä. Suulakkeen repeämät tai halkeamat voivat aiheuttaa vaurioita.

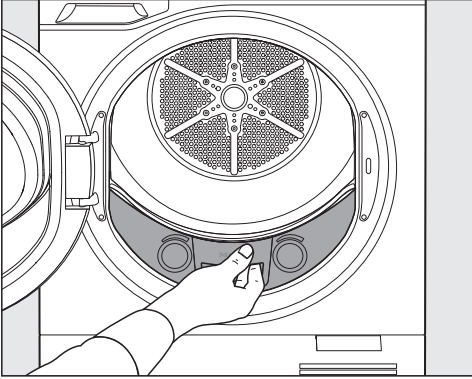
## Tuoksupatruunoiden valaisimen puhdistus

Nukkasihdissä on led-valaisin, joka valaisee FragranceDos-tuoksupatruunoiden asennusaukoja.



- Pyyhi nukkajäämät pois (nuolten osoittamista kohdista).

## Ylemmän nukkasihdin asettaminen paikalleen



- Työnnä nukkasihhti sisään.
- Sulje kuivausrummun luukku.

## Jäännöskosteusanturin puhdistus

Kuivausrummun jäännöskosteusanturi mittaa pyykin jäännöskosteutta, jotta saavutetaan optimaalinen kuivaustulos.

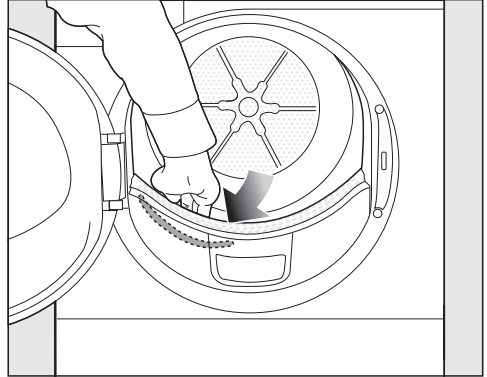
### Puhdistusväli

Puhdista jäännöskosteusanturi pehmeällä pyyhkeellä 1–2 kertaa vuodessa.

Häiriöitä jäännöskosteuden mittauksessa.

Jos jäännöskosteusanturin pintaan pääsee kertymään pesuainejäämiä, se voi mitata jäännöskosteuden väärin.

Puhdista jäännöskosteusanturi.



- Työnnä kätesi rumpuun.
- Metallinen, pitkänmallinen jäännöskosteusanturi sijaitsee edessä vasemmalla, löydät sen kädellä tunnustelemalla.
- Puhdista jäännöskosteusanturi saippuaveteen kostutetulla pyyhkeellä.
  - Kuivaa pehmeällä pyyhkeellä.

# Puhdistus ja hoito

## Jalustan hienosuodattimen puhdistus

Nukan vääränlainen hävittäminen kuormittaa ympäristöä.

Älä päästä nukkaa viemäriin, koska sen mukana voi päästä mikromuovia vesistöihin.

Kerää jalustan hienosuodattimen pesuvesi pesuvatiin tai ämpäriin.

### Puhdistusväli

Puhdista jalustan hienosuodatin vasta, kun koneen näyttöön tulee siitä ilmoitus, tai kun ohjelma-ajat alkavat pidentyä merkittävästi.

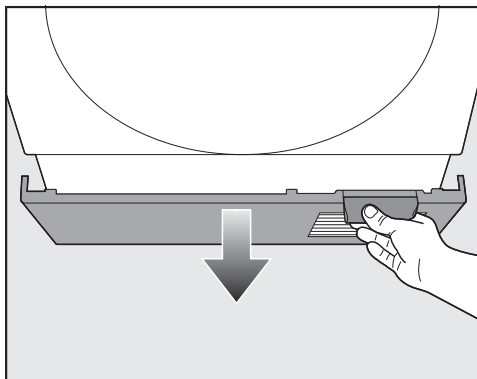
Älä puhdista jalustan hienosuodatinta koneen jokaisen käyttökerran jälkeen. Suodatin kuluu ennenaikaisesti, jos puhdistat sitä liian usein.

Tukkeutunut jalustan hienosuodatin aiheuttaa toimitahäiriöitä.

Ohjelma-ajat pitenevät ja ohjelmat saattavat keskeytyä tai näyttöön tulla virheilmoituksia.

Puhdista jalustan hienosuodatin.

### Jalustan luukun avaaminen

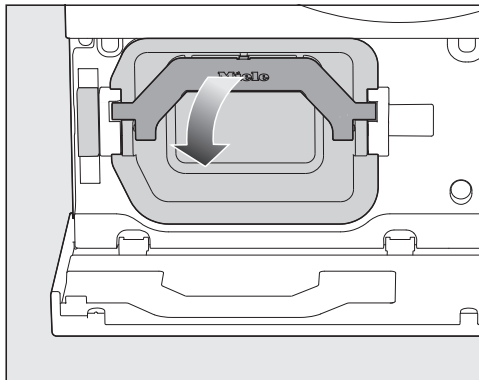


- Avaa jalustaluukku.

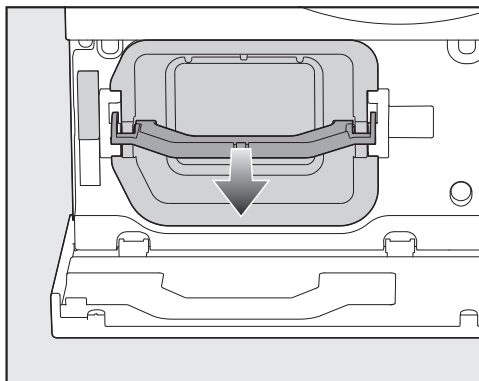
Jalustan luukku ei kestä rasitusta.

Älä siksi aseta mitään avatun jalustan luukun päälle.

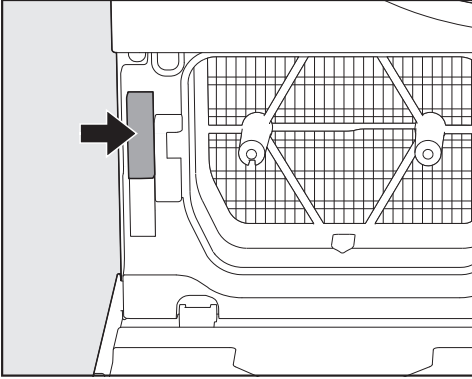
### Jalustan hienosuodattimen ja sen pidikkeen irrotus



- Käännä kahva alas.

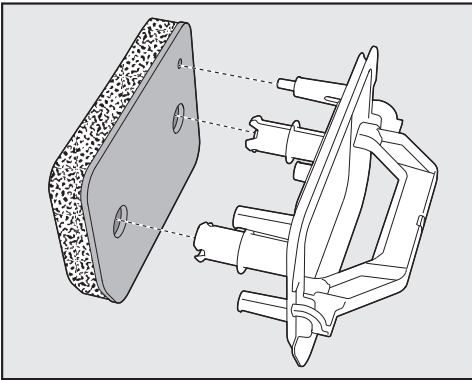


- Tartu kahvaan ja vedä pidike eteenpäin ulos.



Kun vedät pidikkeen ulos, turvavarmistin (nuoli) aktivoituu. Se estää jalustan luvkun sulkemisen, jos pidike ei ole paikallaan. Kun työnstät pidikkeen sisään, turvavarmistin palaa takaisin alkuasentonsa.

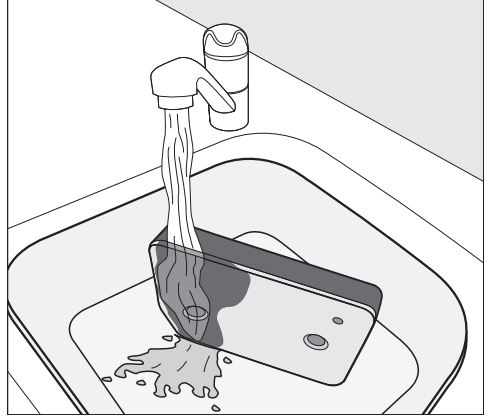
## Jalustan hienosuodattimen puhdistus



- Vedä hienosuodatin irti pidikkeestä.

Aseta vesihanalle pesuvati tai ämpäri, niin saat kerättyä pesuveden talteen.

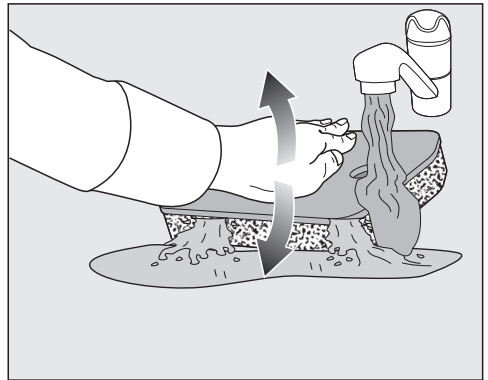
- Pese hienosuodatin varovasti ja perusteellisesti juoksevan veden alla.



**Vinkki:** Suodattimen pintaan tarttuneet jäämät irtoavat nopeammin, kun kohdistat vesisuihkun pystysuoraan hienosuodattimen etupintaan.

- Puristele hienosuodatinta aina välillä hellävaraisesti.

**Vinkki:** Aseta jalustan hienosuodatin pesuvadin tai ämpärin pohjalle.



- Painele suodatinta useita kertoja kämmenellä astian pohjaa vasten, jotta syvälle painuneet jäämät irtoavat.
- Huuhtelee ja pese hienosuodatinta, kunnes siinä ei enää näy mitään jäämiä.

## Puhdistus ja hoito

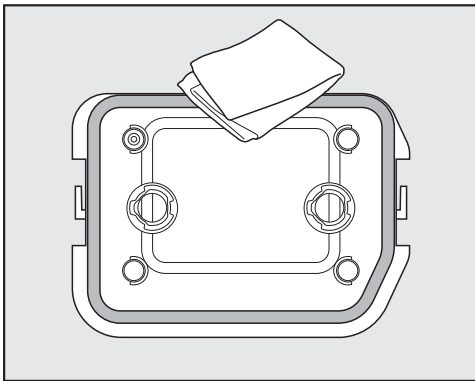
- Purista hienosuodatin kämmenellä mahdollisimman kuivaksi, jatka puristusta, kunnes suodattimesta ei enää tule yhtään vettä.

**Vinkki:** Aseta kostea hienosuodatin sitten kahden käsipyyhkeen väliin. Painele jalustan hienosuodatinta kevyesti kämmenellä tasaisella alustalla useita kertoja. Näin suodatin kuivuu nopeammin.

### Pesuveden kaataminen pois

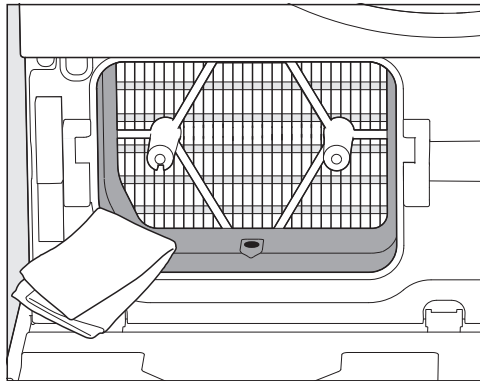
- Kaada pesuvadin tai ämpärin sisältö viemäriin suodattimen (esim. kahvin suodatinpussi) läpi, jotta mahdolliset hiukkaset ja nukka eivät pääse viemäriin.
- Hävitä käyttämäsi suodatinpussi tavallisen kotitalousjätteen mukana.

### Pidikkeen puhdistus



- Puhdista pidike saippuaveteen kostutetulla pyyhkeellä.
- Puhdista pidikkeen tiivistekumi varovasti, ettet vahingossa vahingoita sitä.
- Kuivaa pehmeällä pyyhkeellä.

### Kosteudentiivistimen reuna-alueen puhdistus



- Puhdista muovinen reunus ja reunan oikealla puolella oleva aukko.

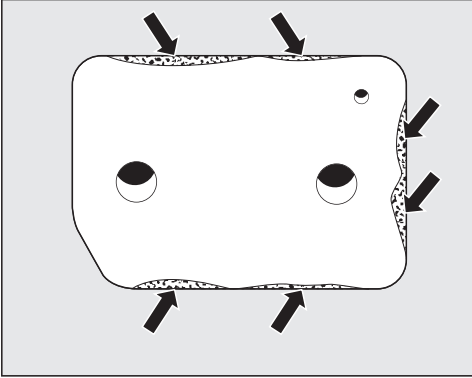
**Vinkki:** Käytä saippuaveteen kostutettua pyyhettä.

- Kuivaa pehmeällä pyyhkeellä.

Kosteudentiivistintä (jäähdytysripoja) ei yleensä tarvitse puhdistaa. Jos kuitenkin havaitset niissä nukkakertymiä, noudata kappaleen Vianetsintä – Kosteudentiivistimen tarkastus ohjeita.



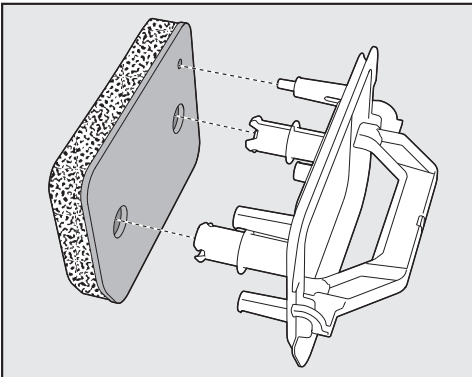
## Pidikkeen ja jalustan hienosuodattimen asettaminen paikalleen



⚠ Puuttuva tai vaurioitunut jalustan hienosuodatin aiheuttaa vaurioiden vaaran.

Kosteudentiivistin voi tukkeutua ja vaurioitua.

Tarkasta jalustan hienosuodatin kapaleessa Vianetsintä – Jalustan hienosuodattimen vaihto annettujen ohjeiden mukaisesti. Vaihda jalustan hienosuodatin tarvittaessa uuteen.



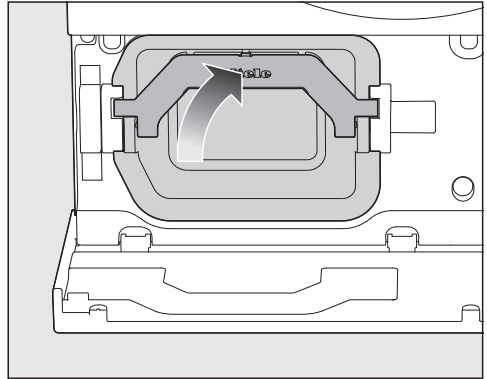
■ Työnnä hienosuodatin oikeinpäin kiinni pidikkeeseen.

⚠ Liian märkä hienosuodatin aiheuttaa toimintahäiriöitä.

Tippuvan märkä hienosuodatin voi aiheuttaa kuivausrummun toimintahäiriöitä.

Puristele hienosuodatinta monta kertaa varovasti, jotta saat sen mahdollisimman kuivaksi.

■ Tartu pidikkeen kahvaan ja työnnä pidike sisään.



■ Käännä kahva ylös.

⚠ Puuttuva jalustan hienosuodatin aiheuttaa vaurioiden vaaran.

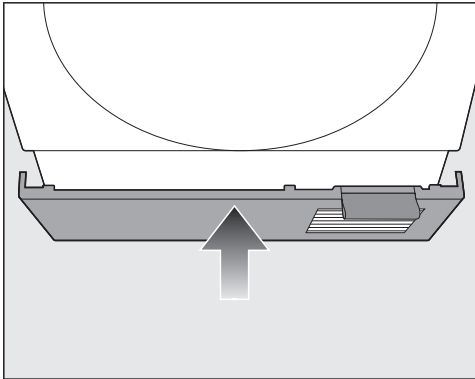
Kosteudentiivistin voi tukkeutua ja vaurioitua.

Käytä kuivausrumpua vain, kun jalustan hienosuodatin on kunnolla paikallaan.

# Puhdistus ja hoito

---

## Jalustan luukun sulkeminen

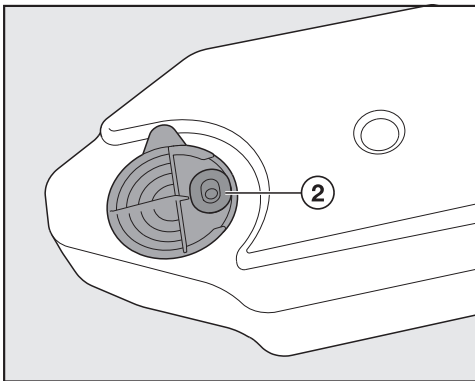


- Sulje jalustan luukku.

## Tiivistyneen veden säiliön kumitiivisteiden puhdistus

### Puhdistussuositus:

Puhdista 1–2 kertaa vuodessa ja aina tarvittaessa.



- Pyyhi säiliön kumitiiviste ② varovasti puhtaaksi saippuaveteen kostutetulla pyyhkeellä.
- Varmista, että kumitiiviste on kunnolla paikallaan urassa.

## Vianetsintä ja ongelmien ratkaisu

Useimmat päivittäisessä käytössä syntyvät häiriöt ja ongelmat voit poistaa itse. Monissa tapauksissa säästät sekä aikaa että rahaa, kun sinun ei tarvitse kutsua huoltoliikettä paikalle.

Osoitteesta [www.miele.com/service](http://www.miele.com/service) löydät tietoa siitä, miten poistat häiriöitä itse.

Seuraavien taulukoiden tarkoituksena on auttaa sinua löytämään häiriön tai vian mahdollinen syy.

### Näyttöön ohjelman keskeydyttyä tulevat virheilmoitukset

Ilmoitus	Syy ja toimenpide
<b>Virhe Fx</b>	Häiriölle voi olla monia syitä. <ul style="list-style-type: none"><li>■ Poista ilmoitus näytöltä kytkemällä kuivausrummun virta pois päältä.</li><li>■ Kytke kuivausrummun virta päälle.</li><li>■ Käynnistä jokin ohjelma.</li></ul> Jos virheilmoitus tulee näyttöön uudelleen, ota yhteys Miele-huoltoon.
<b>Tyhjennä säiliö tai tarkasta vedenpoisto.</b>	Tiivistyneen veden säiliö on täynnä tai poistovesiletku on mutkalla. <ul style="list-style-type: none"><li>■ Poista ilmoitus näytöltä kytkemällä kuivausrummun virta hetkeksi pois päältä ja sitten takaisin päälle.</li><li>■ Tyhjennä tiivistyneen veden säiliö.</li><li>■ Tarkasta poistovesiletku. Poistoletkuun ei saa tulla jyrkkiä taitoksia.</li></ul>

# Vianetsintä ja ongelmien ratkaisu

Ilmoitus	Syy ja toimenpide
<b>Virhe F66 • Ilmakanavat</b>	<p>Nukka tai pesuainejäämät ovat tukkineet nukkasihdit ja jalustan hienosuodattimen.</p> <ul style="list-style-type: none"><li>■ Poista ilmoitus näytöltä kytkemällä kuivausrummun virta hetkeksi pois päältä ja sitten takaisin päälle.</li><li>■ Puhdista nukkasihdit ja jalustan hienosuodatin.<ul style="list-style-type: none"><li>– Ks. kappale Puhdistus ja hoito – Nukkasihdien puhdistus ja Jalustan hienosuodattimen puhdistus.</li><li>– Jos nukkasihdi on erittäin likainen tai tukossa, se täytyy pestä vedellä ja ilmakanavat puhdistaa. Ks. kappale Vianetsintä – Nukkasihdien märkäpuhdistus.</li></ul></li><li>■ Jos nukkasihdit ja jalustan hienosuodatin ovat vaurioituneet tai vääntyneet tai jollei niitä enää saa puhdistaaksi, ne täytyy vaihtaa uusiin.</li></ul> <p>Jos sama virheilmoitus tulee näkyviin taas heti puhdistuksen jälkeen, syy voi olla jokin seuraavista.</p>
	<p>Olet asettanut jalustan hienosuodattimen paikalleen märkänä.</p> <ul style="list-style-type: none"><li>■ Puristele hienosuodatin varovaisesti mahdollisimman kuivaksi.</li><li>■ Anna hienosuodattimen kuivua itsestään.</li></ul>
	<p>Jalustan hienosuodattimen sisään on vielä jäänyt likaa, jota ei saa poistettua.</p> <ul style="list-style-type: none"><li>■ Tarkasta hienosuodatin. Ks. kappale Vianetsintä – Kulumisen jälkiä hienosuodattimessa.</li><li>■ Voit elvyttää hienosuodattimen pyykinpesukoneessa. Ks. kappale Vianetsintä – Jalustan hienosuodattimen elvytys.</li></ul>
	<p>Kosteudentiivistin on tukkeutunut.</p> <ul style="list-style-type: none"><li>■ Tarkasta kosteudentiivistin. Ks. kappale Vianetsintä – Kosteudentiivistimen tarkastus.</li></ul>

## Näytössä näkyvät tiedot

Ilmoitus	Syy ja toimenpide
<b>Puhdista nukkasihdi ja jalustan hienosuodatin.</b>	<p>Kuivausrumpu ei toimi optimaalisesti tai taloudellisesti. Tämä saattaa johtua nukka- tai pesuainejäämistä.</p> <ul style="list-style-type: none"> <li>■ Puhdista nukkasihdit ja jalustan hienosuodatin.               <ul style="list-style-type: none"> <li>– Ks. kappale Puhdistus ja hoito – Nukkasihdien puhdistus ja Hienosuodattimen puhdistus.</li> </ul> </li> </ul> <p>Voit itse vaikuttaa tämän ilmoituksen esiintymiseen.</p> <ul style="list-style-type: none"> <li>■ Noudata kappaleessa Asetukset – Ilmakanavat annettuja ohjeita.</li> </ul>
<b>Lisäjähdytys</b>	Kone jähdyttää pyykin ohjelman lopussa.
<b>Lisäjähdytys/Loppu</b>	<p>Pyykin jähdytys on vielä kesken.</p> <ul style="list-style-type: none"> <li>■ Voit ottaa pyykin pois koneesta ja levitellä sen jäähtymään tai antaa pyykin jäähtyä koneessa.</li> </ul>
<b>Kuivusastetta muutettu</b>	Tätä lisätoimintoa ei ole järkevä yhdistää valittuun kuivusasteeseen. Kone valitsee seuraavan mahdollisen kuivusasteen automaattisesti.
<b>Tiivistyneen veden säiliön täyttö</b>	<p>Tiivistyneen veden säiliö on tyhjä. Säiliössä ei ole riittävästi tiivistynyttä vettä SteamCare-toiminnon tarpeisiin.</p> <ul style="list-style-type: none"> <li>■ Täytä tiivistyneen veden säiliö vähintään merkintään –min– asti.</li> </ul>
<b>Avaa ja sulje luukku</b>	<p>Kun valitset jonkin SteamCare-ohjelman, tämä ilmoitus tulee näkyviin, kun voit laittaa pyykin kuivausrumpuun.</p> <ul style="list-style-type: none"> <li>■ Aseta pyykki kuivausrumpuun.</li> </ul>

# Vianetsintä ja ongelmien ratkaisu

## Kuivausohjelma kestää pitkään

Ongelma	Syy ja toimenpide
<b>Kuivausohjelma kestää erittäin pitkään.</b>	Tähän voi olla useita syitä. <ul style="list-style-type: none"><li>■ Kytke kuivausrummun virta pois päältä.</li><li>■ Selvitä sitten, onko syy jokin seuraavassa luetellusta.</li><li>■ Kytke syyn selvittämisen jälkeen kuivausrummun virta takaisin päälle.</li></ul>
	Sijoitustilassa on liian lämmintä. <ul style="list-style-type: none"><li>■ Tuuleta sijoitustila perusteellisesti.</li></ul>
	Rumpu on liian täynnä. <ul style="list-style-type: none"><li>■ Ota osa pyykistä pois.</li></ul>
	Jalustan luukun jäähdytysilma-aukko ja kuivausrummun alareunan ja lattian välinen ilmarako ovat tukossa tai jokin peittää ne. <ul style="list-style-type: none"><li>■ Poista pyykkikori tai muut esteet.</li></ul>
	Tekstiilit ovat linkouksen jäljiltä liian märkiä. <ul style="list-style-type: none"><li>■ Käytä pyykkiä pestessäsi suurempaa linkousnopeutta.</li></ul>
	Pesuainejäämät, hiukset ja hieno nukka voivat aiheuttaa tukoksia. <ul style="list-style-type: none"><li>■ Puhdista nukkasihdit juoksevalla vedellä.</li><li>■ Tarkasta ylempi ilmanohjain.</li><li>■ Puhdista jalustan hienosuodatin juoksevalla vedellä.</li><li>■ Jos havaitset kosteudentiivistimessä nukkaa, poista se pölynimurilla ja pölysuuttimella.</li></ul>
	Tarkemmat puhdistusohjeet on kerrottu edellä kappaleessa Vianetsintä.

## Kuivaustulos ei ole riittävän hyvä

Ongelma	Syy ja toimenpide
<b>Synteettisistä kuiduista valmistetut tekstiilit ovat sähköisiä.</b>	Synteettisille kuiduille on tyypillistä tulla sähköisiksi kuivausrummussa. <ul style="list-style-type: none"><li>■ Voit ehkäistä tätä ongelmaa lisäämällä hoitoainetta pyykin viimeiseen huuhteluveteen.</li></ul>

## Vianetsintä ja ongelmien ratkaisu

Ongelma	Syy ja toimenpide
<b>Pyykki on vielä märkää.</b>	Rumpu on liian täynnä, tai tekstiilit ovat sotkeutuneet toisiinsa. ■ Pöyhi pyykki ilmavaksi ja vähennä pyykin määrää.
	Olet laittanut kuivausrumpuun liian erityyppisiä tekstiilejä. ■ Jatka kuivaamista ohjelmalla <i>Aikakuivaus</i> . ■ Kuivaa jatkossa vain keskenään samankaltaisia tekstiilejä yhtä aikaa.
	Valittu kuivausaste ei täytä odotuksia. ■ Valitse jokin toinen kuivausaste. ■ Joidenkin kuivausasteiden jäännöskosteutta on mahdollisuus säätää kuivemmaksi tai kosteammaksi. Ks. kappale Asetukset – Kuivausasteet.
	Metallisten vetoketjujen vuoksi elektroniikka ei ole pystynyt arvioimaan kuivausastetta oikein. ■ Avaa jatkossa vaatteiden vetoketjut. ■ Jos ongelma toistuu, kuivaa jatkossa tällaiset tekstiilit ohjelmalla <i>Aikakuivaus</i> .
<b>Pyykki ei ole kuivunut tarpeeksi, kun lisätoiminto <i>DryCare 40</i> on ollut valittuna.</b>	Sijoitustilassa on liian lämmintä. <i>DryCare</i> -prosessi on siksi päättynyt ennenaikaisesti. ■ Tuuleta sijoitustila perusteellisesti. ■ Kuivaa pyykki loppuun ohjelmalla <i>Aikakuivaus</i> ja <i>DryCare 40</i> .
<b>Tekstiileistä irtoaa nukkaa kuivauksen aikana.</b>	Nukkaa muodostuu tekstiileissä käytön ja pesun aikana, ja sitä jää pesun jäljiltä tekstiileihin. Kuivausrummun vaikutus nukan irtoamiseen on vähäinen. ■ Ks. kappale Puhdistus ja hoito – Nukkasihtien puhdistus.

## Äänet ja hajut

Ongelma	Syy ja toimenpide
<b>Kuivausrummusta kuuluu käyntiäänä (surinaa/hurinaa).</b>	Ne ovat kompressorin (lämpöpumpun) tai <i>SteamCare</i> -pumpun käyntiäänä. ■ Ei vaadi toimenpiteitä.
	Kuivausrummusta kuuluvat sirinä ja surina eivät ole merkki mistään toimintahäiriöistä.

## Vianetsintä ja ongelmien ratkaisu

Ongelma	Syy ja toimenpide
<b>Pyykki tai höyhentäytteiset tyynyt haisevat epämiellyttäviltä.</b>	Höyhenistä vapautuu niiden luonnolliseen koostumukseen tai rasvajäämiin perustuvaa hajua. Olet käyttänyt pyykin pesuun liian vähän pesuainetta. ■ Käytä <i>FragranceDos</i> -tuoksupatruunoita. ■ Tuuleta tyynyt kuivauksen jälkeen. ■ Käytä pyykin pesuun riittävästi pesuainetta.

### Muita ongelmia

Ongelma	Syy ja toimenpide
<b>Kuivausrummun virta ei kytkeydy päälle.</b>	Kuivausrumpu ei saa virtaa. ■ Varmista, että pistotulppa on pistorasiassa. ■ Varmista, että kyseisen pistorasian sulake on kunnossa.  MotionReact-toiminto on pois käytöstä. MotionReact-anturi ei reagoi. ■ Kytke kuivausrummun virta päälle koskettamalla virtakytkintä (⏻). ■ Tarkista MotionReact-lähestymisanturin asetukset. ■ Testaa MotionReact-lähestymisanturin toiminta lähestymällä kuivausrumpua edestä päin.
<b>Kuivausrumpu on kytkeytynyt itsestään pois päältä ohjelman päätyttyä.</b>	Tämä kuivausrumpu kytkeytyy automaattisesti pois päältä. Kyseessä ei ole häiriö, vaan elektroniikan normaali toiminta.
<b>Mitään ohjelmaa ei voi käynnistää.</b>	Häiriölle voi olla monia syitä. ■ Varmista, että pistotulppa on pistorasiassa. ■ Varmista, että kuivausrummun virta on kytketty päälle. ■ Varmista, että kuivausrummun luukku on kunnolla kiinni. ■ Varmista, että kyseisen pistorasian sulake on päällä/ehjä.  Onko huoneistossa ollut sähkökatko? Kun sähköt tulevat takaisin, keskeytynyt ohjelma käynnistyy automaattisesti.



## Vianetsintä ja ongelmien ratkaisu

Ongelma	Syy ja toimenpide
<b>Kuivausohjelma on käynnissä, mutta koneen näyttö on pimeänä.</b>	Näyttö sammuu tietyn ajan kuluttua automaattisesti (valmiustila) energian säästämiseksi. Jos meneillään on pöyhintävaihe, rumpu pyörähtää aika ajoin. ■ Poistu valmiustilasta koskettamalla näyttöä.
<b>Nukkasihdit ovat näkyvästi likaiset tai tukossa.</b>	Pesuainejäämät voivat tarttua nukkasihteihin ja tukkia ne. ■ Puhdista nukkasihdit juoksevalla vedellä. Ks. kappale Vianetsintä – Nukkasihtien märkäpuhdistus. Pesuaineen liika-annostus tai huono huuhtelutulos voivat aiheuttaa nukkasihtien tukkeutumista. ■ Tarkista pesuaineen annostus, kun seuraavan kerran peset pyykkiä. Käytä mahdollisuuksien mukaan hie-man vähemmän pesuainetta.
<b>Kuivausohjelma keskeytyy jalustan hienosuodattimen puhdistuksen jälkeen.</b>	Olet asentanut hienosuodattimen paikalleen liian märkänä. ■ Ota hienosuodatin pois paikaltaan ja kuivaa se painelemalla sitä kahden käsipyyhkeen välissä. Jalustan hienosuodatin on tukossa. Jos ohjelma keskeytyy uudelleen, vaikka hienosuodatin on kuiva, elvytä hienosuodatin pyykinpesukoneessa. ■ Suorita ensin kaikki kappaleessa Vianetsintä – Jalustan hienosuodattimen elvytys mainitut toimenpiteet.
<b>Kun hienosuodatin on otettu pois paikaltaan, koneessa näkyy tiivistynyttä vettä.</b>	Tiivistyneen veden poistoaukko on tukossa. ■ Puhdista se. Ks. kappale Vianetsintä – Tiivistyneen veden poistoaukon puhdistus
<b>SteamCare-toiminnon vesisuihku on riittämätön tai sitä ei tule ollenkaan.</b>	Tiivistyneen veden säiliön nukkasihti on tukossa. ■ Puhdista tiivistyneen veden säiliön nukkasihti. Ks. kappale Vianetsintä – Tiivistyneen veden säiliön nukkasihtin puhdistus. Täyttöaukon suihkusuutin on kalkkijäämien tukkima. ■ Vaihda suutin uuteen. Ks. kappale Vianetsintä – SteamCare-suuttimen vaihto. ■ Täytä tiivistyneen veden säiliöön vain tislattua vettä. Älä käytä vesijohtovettä. Vesijohtovesi aiheuttaa ajan mittaan kalkkikertymiä.

## Vianetsintä ja ongelmien ratkaisu

Ongelma	Syy ja toimenpide
<b>Rummun sisävalo ei pala.</b>	<p>Rummun sisävalo kytkeytyy automaattisesti pois päältä jonkin ajan kuluttua, kun konetta ei käytetä, sekä aina ohjelman käynnistyttyä (energiansäästö).</p> <ul style="list-style-type: none"><li>■ Kytke kuivausrummun virta pois päältä ja takaisin päälle.</li><li>■ Jos haluat kytkeä rummun sisävalon uudelleen päälle, avaa koneen luukku.</li></ul> <p>Rummun sisävalo on rikki. Valaisin on suunniteltu pitkäikäiseksi, eikä sitä yleensä tarvitse vaihtaa.</p> <ul style="list-style-type: none"><li>■ Jos et kaikista yrityksistä huolimatta saa sisävaloa palamaan, ota yhteys huoltoon.</li></ul> <p>Vain Miele-huolto voi vaihtaa rummun sisävalon rikkoutuneen lampun.</p>
<b>Tuoksupatruunoiden valaisin ei valaise riittävästi.</b>	<p>Valon voimakkuus muuttuu tuoksun voimakkuuden säädön mukaan. Jos valon voimakkuus ei muutu, kun säädät tuoksun voimakkuutta, valaisin on likainen.</p> <ul style="list-style-type: none"><li>■ Puhdista tuoksupatruunoiden valaisin. Ks. kappale Puhdistus ja hoito – Nukkasihtien puhdistus.</li></ul>

## Kulumajälkiä jalustan hienosuodattimessa

Jos jalustan hienosuodatin näyttää kuluneelta, se täytyy vaihtaa uuteen.

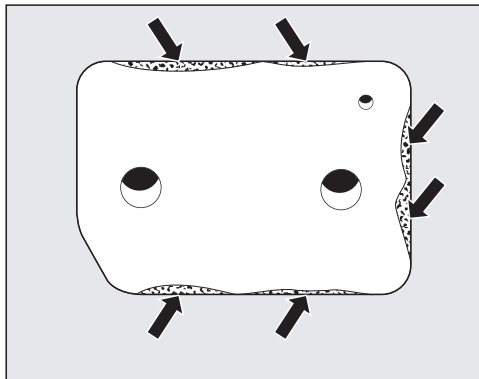
⚠ Kulunut jalustan hienosuodatin aiheuttaa vaurioiden vaaran. Kosteudentiivistin voi tukkeutua ja vaurioitua. Jos havaitset jalustan hienosuodattimessa seuraavanlaisia merkkejä kulumisesta joko ennen puhdistusta tai sen jälkeen, vaihda suodatin uuteen välittömästi (erikseen ostettava lisävaruste).

Jalustan hienosuodattimen kulumisen tunnistaa seuraavista merkeistä:

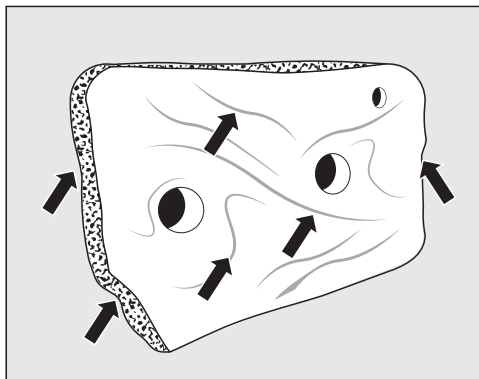
1. Suodatin ei istu pidikkeeseen ja se on vääntynyt
  - Vaihto on tarpeen.
2. Murtumia, repeämiä, painaumia
  - Vaihto on tarpeen.
3. Reunoissa ja itse suodattimessa on värjäymiä
  - Elvytys pesukoneessa saattaa auttaa.

## Suodatin ei istu pidikkeeseen ja se on vääntynyt

Vääntyminen ja muodon muutokset ovat selkeitä merkkejä kulumisesta. Niiden vuoksi suodatin ei enää istu tiiviisti paikalleen kuivausrumpuun.



Muodon muutoksia näkyy suodattimen reunoissa.



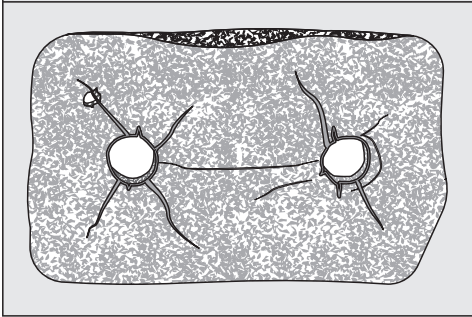
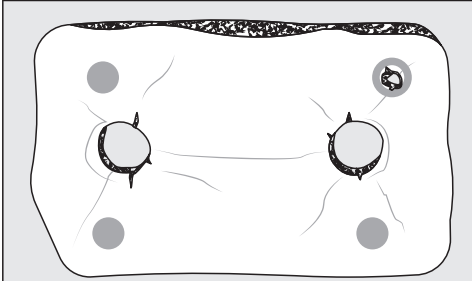
Suodatin on vääntynyt reunoista ja kauttaaltaan.

**Vinkki:** Jalustan hienosuodatin täytyy vaihtaa uuteen.

# Vianetsintä ja ongelmien ratkaisu

## Murtumia, repeämiä, painaumia

Repeämät ja halkeamat ovat selkeitä merkkejä kulumisesta.



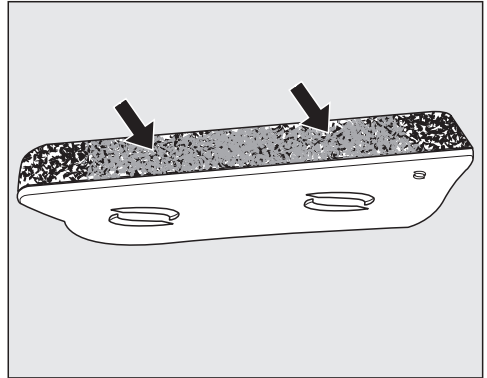
Halkeamia, repeämiä ja murtumia näkyy suodattimen etu- ja takapinnassa.

**Vinkki:** Jalustan hienosuodatin täytyy vaihtaa uuteen.

## Reunoissa ja itse suodattimessa on värjäymiä

Värjäytymät ovat kuitu- tai pesuainejäämiä. Äärimmäisessä tapauksessa jäämät muodostavat vaikeasti irrotettavaa karstaa, joka voi tukkia hienosuodattimen.

Vaikka hienosuodatin näyttäisi olevan kunnossa, tällaiset jäämät voivat aiheuttaa sen, ettei suodatin istu tiiviisti kuivausrumpuun. Näin jäämiä voi päästä reunojen ohi kosteudentiivistimeen.



Värjäymiä ja karstaa näkyy erityisesti suodattimen reunoissa.

**Vinkki:** Elvytä suodatin pesukoneessa. Jos elvytys ei auta, vaihda jalustan hienosuodatin uuteen.

**Vinkki:** Voit ehkäistä tukosten muodostumista ja karstan kertymistä jalustan hienosuodattimeen.

Runsas jäämien kertyminen on merkki pesuaineen liika-annostuksesta tai huonosta huuhtelutuloksesta. Tarkista pesuaineen annostus, kun seuraavan keran peset pyykkiä. Käytä mahdollisuuksien mukaan hieman vähemmän pesuainetta. Tarvittaessa voit lisätä pesuohjelmiin vielä ylimääräisen lisähuuhtelun.

## Jalustan hienosuodattimen elvytys

**Vinkki:** Voit yrittää elvyttää tukkeutunutta jalustan hienosuodatinta pyykinpesukoneessa.

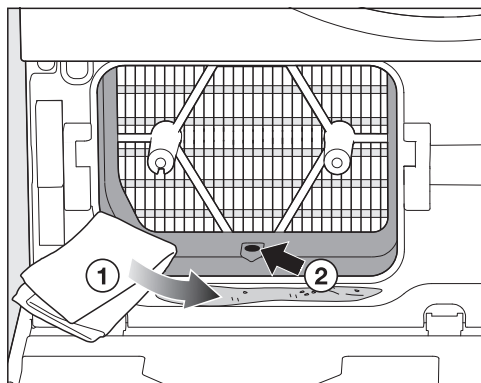
Tarkista suodatin ensin kulumien varalta. Ks. kappale Vianetsintä – Kuluminen jälkiä hienosuodattimessa. Jos olet vähänkään epävarma suodattimen kunnosta, vaihda se uuteen.

**Vinkki:** Voit elvyttää yhden tai useampia jalustan hienosuodattimia pesukoneessa.

- Elvytä hienosuodatin erikseen ilman muuta pyykkiä ja ilman pesuainetta.
- Valitse lyhyt pesuohjelma, jonka lämpötila on enintään 40 °C, ja aseta linkousnopeudeksi enintään 600 kierr./min.

Linkouksen jälkeen voit asettaa hienosuodattimen takaisin paikalleen kuivausrumpuun.

## Tiivistyneen veden poistoaukon puhdistus



- Pyyhi pehmeällä pyyhkeellä ①.
- Poista nukka poistoaukosta ② esim. hammastikulla tai vanupuikolla.

## Kosteudentiivistimen tarkastus

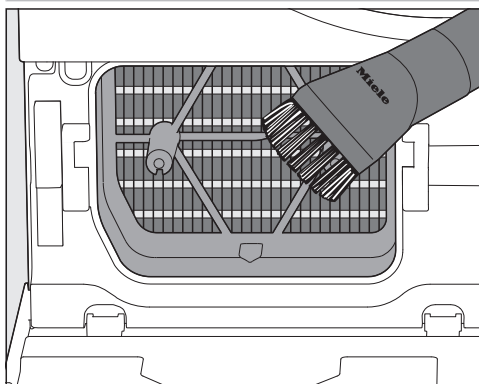
Kosteudentiivistin voi tukkeutua, jos jalustan hienosuodatin on kulunut.

⚠ Terävät jäähdytysrivat aiheuttavat loukkaantumisvaaran. Viiltohaavojen vaara. Älä koske jäähdytysripiihin käsin.

- Tarkasta rivat niihin kertyneen nukan varalta.

Poista näkyvä nukka.

⚠ Taipuneiden jäähdytysripien aiheuttama vaurioiden vaara. Vaurioituneet tai taipuneet jäähdytysrivat voivat aiheuttaa toimintahäiriötä. Puhdista jäähdytysrivat varovasti pölynimurin ja sen pölysuuttimen avulla.



- Liikuta pölysuutinta kevyesti jäähdytysripiä pitkin, älä missään tapauksessa paina kovaa.

# Vianetsintä ja ongelmien ratkaisu

## Nukkasihlien märkäpuhdistus

Puhdista nukkasihdit juoksevalla vedellä,

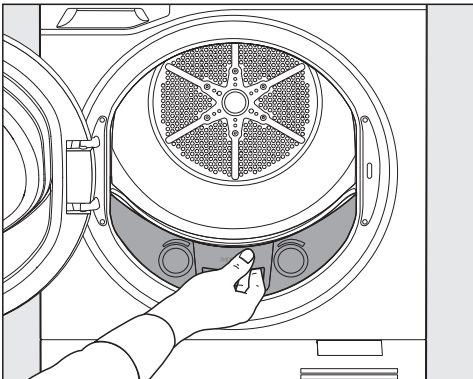
- jos ohjelma-ajat ovat pidentyneet merkittävästi.
- kun havaitset niissä näkyvää likaa/tukoksia.

- Jotta vältetään mikromuovien pääsy viemäriin, pyyhi tai imuroi nukka pois ennen pesua.
- Huuhtele nukkasihdit juoksevalla lämpimällä vedellä.
- Pyyhi nukkasihlien sileät muovipinnat saippuaveteen kostutetulla pyyhkeellä.
- Ravistele nukkasihdit perusteellisesti kuiviksi.

**Vinkki:** Kuivaa vielä lopuksi varovasti pehmeällä pyyhkeellä.

## Ylemmän nukkasihdin irrotus

- Avaa luukku.

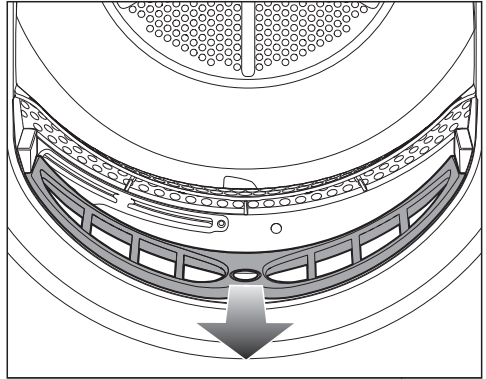


- Vedä nukkasihhti ulos.

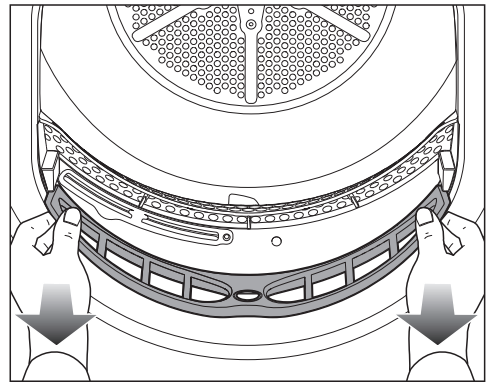
## Alemman nukkasihdin irrotus

Ota tämä nukkasihhti pois paikaltaan vain tarvittaessa.

Kokeile, kumpi seuraavista irrotustavoista sopii sinulle parhaiten.



- Aseta peukalo keskellä olevaan syvennykseen.



- Tai ota peukaloilla kiinni vasemmasta ja oikeasta reunasta.
- Vedä nukkasihhti ulos.

# Vianetsintä ja ongelmien ratkaisu

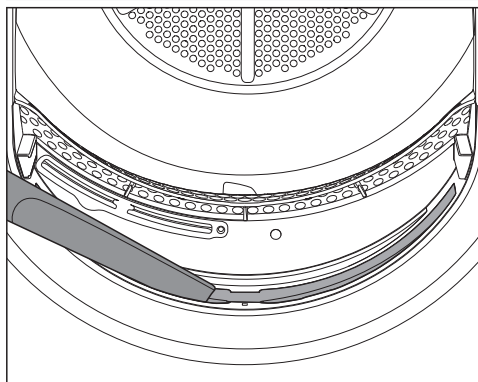
## Ilmakanavien tarkastus

Tarkasta ilmakanavat säännöllisin väliajoin.

Jos ilmakanaviin kertyy paljon nukkaa, nukkasihdit voivat olla vaurioituneet.

Kuivausajat saattavat pidentyä ja kuivausrumpu vahingoittua.

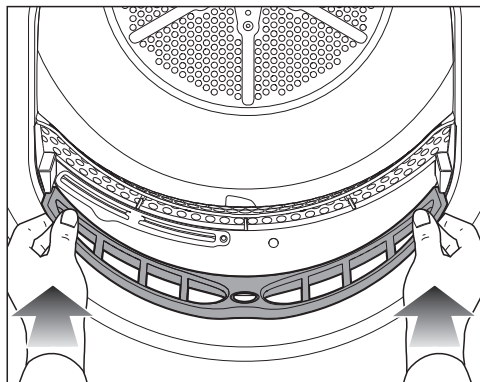
Vaihda nukkasihdit uusiin, jos havaitset vaurioita.



- Imuroi näkyvä nukka pölynimurin pitkällä rakosuulakeella.

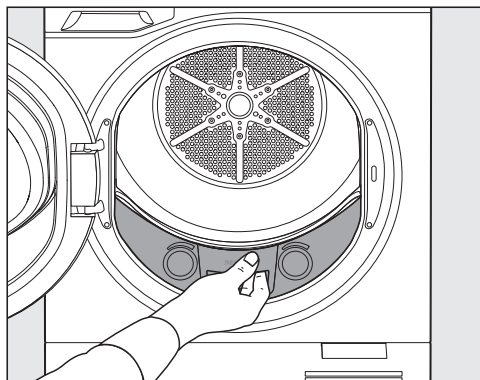
**Vinkki:** Itsepintaiset nukkakertymät voit poistaa saippuaveteen kostutetulla pyyhkeellä. Kuivaa pehmeällä pyyhkeellä.

## Alemman nukkasihdin asettaminen paikalleen



- Työnnä nukkasihdi sisään.

## Ylemmän nukkasihdin asettaminen paikalleen



- Työnnä nukkasihdi sisään.
- Sulje kuivausrummun luukku.

⚠ Vaurioituneet nukkasihdit aiheuttavat vaurioita.

Kosteudentiivistin voi tukkeutua ja vaurioitua.

Tarkasta nukkasihdit säännöllisesti. Vaihda vaurioitunut nukkasihdi uuteen.

# Vianetsintä ja ongelmien ratkaisu

Märät nukkasihdit aiheuttavat toimintahäiriöitä.

Märät nukkasihdit voivat aiheuttaa toimintahäiriöitä kuivauksen aikana.

Kuivaa nukkasihdit huolellisesti.

## Tiivistyneen veden säiliön nukkasihdin puhdistus

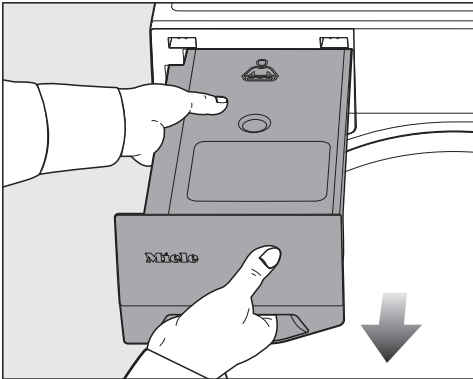
Jos vesisuihkua ei tule, syynä voi olla tiivistyneen veden säiliön nukkasihdin tukkeutuminen.

## Tiivistyneen veden säiliön vetäminen ulos

⚠ Kuivausrummun luukun ja tiivistyneen veden säiliön vaurioitumisen vaara.

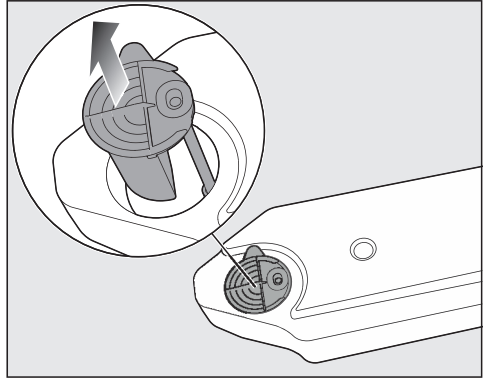
Naarmuuntumisen vaara.

Sulje ensin kuivausrummun luukku ja vedä tiivistyneen veden säiliö ulos vasta sitten.

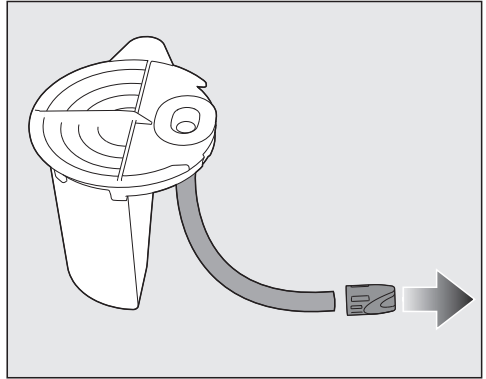


- Ota kiinni tiivistyneen veden säiliön etulevyn kahvasta ja säiliön sivusta keskeltä.
- Pidä säiliötä vaakasuorassa, jottei vesi pääse valumaan pois.

## Suodatintulpan puhdistus



- Laita sormesi kaatonokan ulokkeen alle.
- Vedä kaatonokka ulos.



- Pidä kiinni letkusta.

Letku voi irrota.  
Älä vedä letkusta.

- Tartu toisella kädellä letkun päässä olevaan suodatintulppaan.
- Huuhtelet suodatintulppaa juoksevan veden alla, kunnes kaikki nukka on poissa.
- Työnnä puhdistettu suodatintulppa paikalleen letkun päähän.



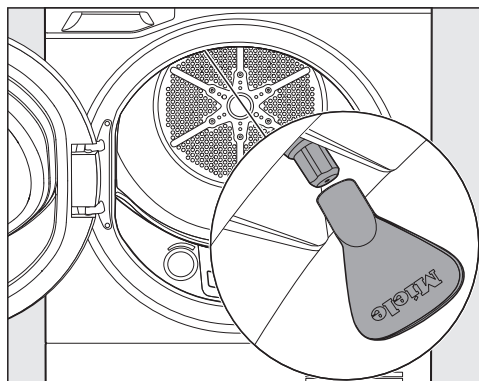
- Paina kaatonokka takaisin tiivistyneen veden säiliön aukkoon ja ohjaa letku takaisin säiliöön.

### SteamCare-suuttimen vaihto

Jos vesisuihkua ei tule, SteamCare-suutin voi olla tukossa.

**Vinkki:** SteamCare-suutin (erikseen ostettava lisävaruste) täytyy vaihtaa, kun se ei enää toimi kunnolla. Vaihtoon tarvitaan erikoistyökalu, joka toimitetaan uuden suuttimen mukana.

SteamCare-suutin sijaitsee koneen täyttöaukossa ylhäällä vasemmalla.



- Työnnä työkalu suuttimeen.

**!** Vääränlaisen työkalun aiheuttama vaurioiden vaara.

Suutin ja kuivausrumpu voivat vaurioitua.

Käytä vain suuttimen mukana toimitettua työkalua, älä mitään muuta.

- Vedä suutin ulos kiertämällä työkalua vastapäivään.
- Aseta uusi suutin työkaluun.
- Aseta uusi suutin paikalleen kiertämällä työkalua myötäpäivään (älä kirstä liikaa).

Kuivausrumpua ei saa käyttää ilman SteamCare-suutinta.

Ilman sitä kone ei toimi tarkoituksenmukaisesti.

# Huolto

Osoitteesta [www.miele.com/service](http://www.miele.com/service) löydät tietoa Miele varaosista ja siitä, miten poistat häiriöitä itse.

## Yhteydenotto häiriötilanteissa

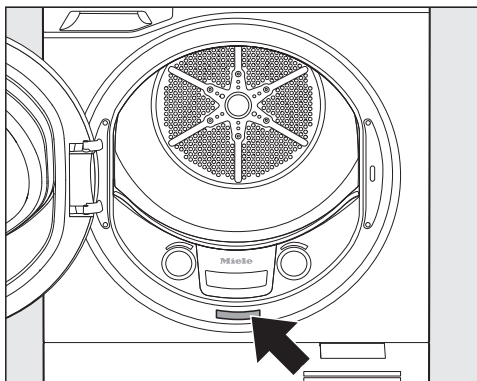
Ellet saa itse poistetuksi toimintahäiriötä, ota yhteys Mielen koneita ja laitteita myyvään liikkeeseen tai Mielen asiakaspalveluun.

Mielen huollon voit varata verkossa osoitteesta [www.miele.fi/huolto](http://www.miele.fi/huolto).

Mielen asiakaspalvelun yhteystiedot löydät tämän vihkosen takakannesta.

Asiakaspalvelu tarvitsee laitteen mallitunnisteen ja valmistusnumeron (Fabr./SN/Nr.). Nämä tiedot löytyvät arvokilvestä.

Arvokilpi tulee näkyviin, kun avaat kuivausrummun täyttöluukun:



## EPREL-tuotetietokanta

Energiamerkintään ja ekologista suunnittelua koskeviin vaatimuksiin liittyvät tiedot löytyvät eurooppalaisesta tuotetietokannasta (EPREL). Tuotetietokantaan pääsee linkistä <https://eprel.ec.europa.eu/>. Sieltä etsitään tietoa mallitunnisteen perusteella. Mallitunnisteen löydät koneen arvokilvestä.



## Takuu

Tälle laitteelle on myönnetty kahden (2) vuoden takuu.

Lisätietoja takuuehdoista löydät laitteen mukana toimitetusta erillisestä takuuvihkosesta.

## Erikseen ostettavat lisävarusteet

Koko valikoiman löydät Mielen verkkosivuilta.

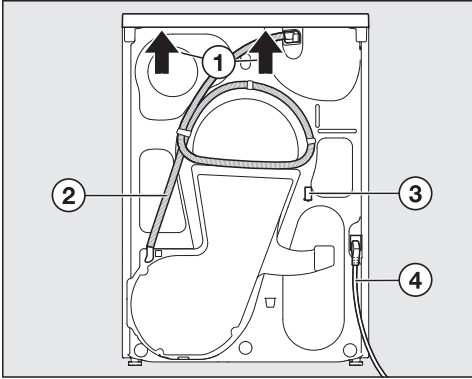
## Kuivauskori, poistoliitännässä tarvittavat varusteet, välirakennussarja, jalusta

Lisävarusteita ja varaosia tähän kuivausrumpuun saat Miele-kauppiaaltasi tai Miele-huoltoliikkeestä.

## Tuoksupatruuna

Kuivausrumpuun sopivia tuotteita, kuten tuoksupatruunoita voit tilata Mielen verkkokaupasta tai Miele-kauppiaaltasi.

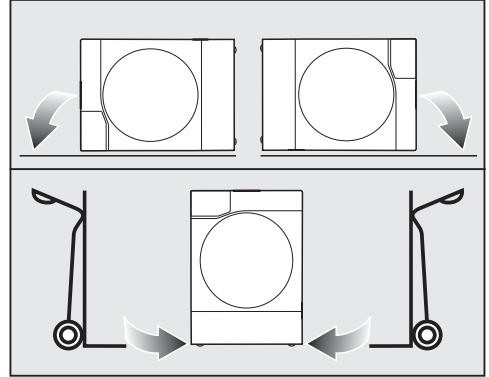
## Näkymä takapuolelta



- ① Kansilevyn uloke, josta koneeseen voidaan tarttua kuljetuksen aikana
- ② Tiivistyneen veden poistoletku
- ③ Koukku, johon koneen sähköliitäntäjohto voidaan ripustaa kuljetuksen ajaksi
- ④ Sähköliitäntäjohto

## Kuivausrummun kuljettaminen

**⚠** Vääränlainen kuljetus aiheuttaa henkilö- ja esinevahinkojen vaaran. Voit loukata itsesi, jos kuivausrumpu pääsee kaatumaan, ja kaatuminen voi aiheuttaa myös esinevahinkoja. Kun kuljetat kuivausrumpua, varmista, että se pysyy vakaasti pystyssä.



- Kuljeta kuivausrumpua vain vasemmalla tai oikealla kyljellään:
  - makuuasennossa (esim. pakettiautossa) tai
  - pystyasennossa nokkakärryssä

### Kuivausrummun kuljettaminen sijoituspaikkaansa

- Kanna kuivausrumpua etummaisista säätöjaloista ja takapuolelta koneen kansilevyn ulokkeesta.

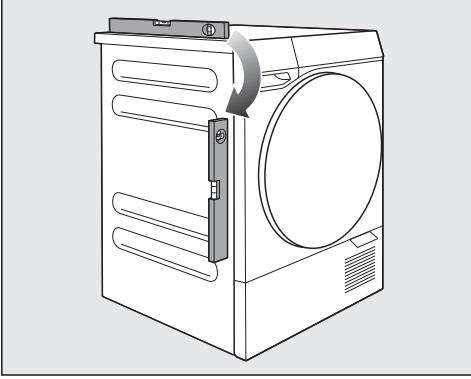
### Tiivistyneen veden poisto ennen muuttoa

Koneeseen jäänyt tiivistynyt vesi voi vuotaa kuljetuksen (esim. muuton) aikana.

- Johda tiivistynyt vesi ulos koneesta käynnistämällä jokin ohjelma ennen kuljetusta.

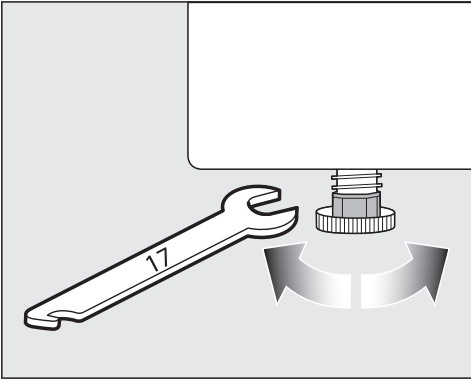
# Asennus

## Kuivausrummun suoristaminen



Kuivausrumpu on asetettava luotisuoraan. Vain tällöin se voi toimia moitteettomasti.


Voit tasata lattian epätasaisuuksia kierrettävien säätöjalkojen avulla.



- Kierrä kuivausrummun säätöjalkoja litteällä kita-avaimella tai käsin.

## Muita asennusohjeita


### Asunnon väliovet ja kalusteovet

 Vaara: Kuivausrummun luukun on mahdollista avautumaan kokonaan. Muuten kuivausrummun vaaratonta käyttöä ei voida taata.

Kuivausrumpua ei saa sijoittaa paikkaan, jossa jokin ovi estää kuivausrummun luukun avaamisen kokonaan auki.

Älä sijoita kuivausrumpua tilaan, jossa täyttöluukun avautumisalueelle osuu suljettava ovi, liukuovi tai vastakkaiseen suuntaan avautuva kalusteovi.

### Pistorasiaan pääsy

 Sähköiskuvaara. Henkilö- ja esinevahinkojen vaara. Jotta kuivausrummun voi hätätilanteissa irrottaa nopeasti sähköverkosta, sen käyttämään pistorasiaan on oltava vapaa pääsy.

## Varoimet tulipalojen ehkäisemiseksi



⚠️ Kuivausrummun vaurioitumisen aiheuttama tulipalo- ja räjähdysvaara. Kylmäaine on syttyvää ja räjähtävää. Älä tee kuivausrumpuun mitään muutoksia. Huolehdi siitä, ettei kuivausrumpu pääse vaurioitumaan.

Jos kuivausrumpu vaurioituu, noudata seuraavia ohjeita:

- Vältä avotulta ja sytytyslähteitä.
- Irrota kuivausrumpu sähköverkosta.
- Tuuleta kuivausrummun sijoitustila huolellisesti.
- Ota yhteys Miele-huoltoon.

## Kuivausrummun ilmanvaihto

Kuivausrummun toiminnasta syntyy lämpöä, joka täytyy johtaa ulos. Huolehdi riittävästä tuuletuksesta (esim. avaamalla ikkuna).

⚠️ Riittämätön jäähdytysilman saanti aiheuttaa toimintahäiriöitä.

Kuivausrummun ohjelma-ajat ja energiankulutus kasvavat ja ohjelmat voivat keskeytyä.

Jalustan luukussa olevaa jäähdytysilma-aukkoa ei saa peittää (esim. pyykikikorilla).

Kuivausrummun pohjan ja lattian välistä ilmarakoa ei saa missään tapauksessa tukkia pitkänukkaisilla matoilla, jalustalistoilla tms. esineillä.

# Asennus

## Asennus työtason alle tai kaappiin

Kuivausrummun saa sijoittaa työtason alle (sijoitusaukon korkeus vähint. 850 mm). Myös sijoitus kaappiin on mahdollista. Kuivausajat voivat tällöin pidentyä jonkin verran. Koneen kansilevyä ei voi irrottaa.



Puutteellinen tuuletus aiheuttaa toimintahäiriöitä.

Kuivausrummun ohjelma-ajat ja energiankulutus kasvavat ja ohjelmat voivat keskeytyä.

Vältä tarpeetonta lämmönmuodostusta huolehtimalla lämmönpoistosta.

## Lämmönmuodostuksen ehkäisy

Seuraavilla toimenpiteillä voit ehkäistä liiallista lämmönmuodostusta.

- Kierrä kuivausrummun säätöjalat niin ulos, että koneen pohjan ja lattian väliin jää vähintään 20 mm korkea rako.
- Jos kalusterivissä on jo valmiiksi yhtenäinen jalustalista, katkaise se kuivausrummun kohdalta.
- Jos sijoitat kuivausrummun kaappiin, tee kaappiin ilmanvaihtoaukkoja (asenna ilmanvaihtoritilä).

## Pesutorni

Tämän kuivausrummun voi sijoittaa pesutorniksi Miele-pesukoneen kanssa. Tätä varten tarvitaan välirakennussarja, joita voit ostaa Miele-kauppiaaltasi tai Miele-huoltoliikkeestä.

Asennukseen saa käyttää vain sopivaa Mielen pesutornin välirakennussarjaa.

Pesutorniin asennettaessa kuivausrummun lähestymisanturi (MotionReact) toimii vain rajallisesti. Kyseessä ei ole häiriö.

## Jalusta

Tähän kuivausrumpuun on saatavilla erikseen ostettavana lisävarusteena laattikallinen jalusta, joita voit ostaa Miele-kauppiaaltasi tai Miele-huoltoliikkeestä.

## Tiivistyneen veden poistoliitäntä

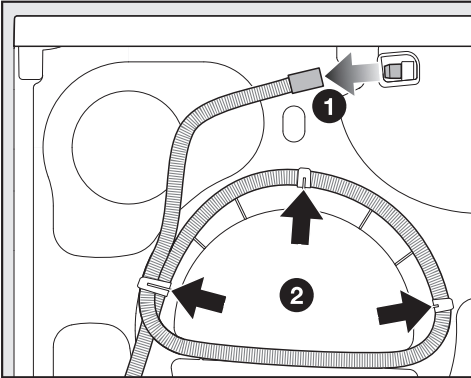
### Poistoletkun valmistelu

⚠ Vääränlainen käsittely voi vahingoittaa poistoletkua.

Letku voi mennä rikki, jolloin se alkaa vuotaa.

Älä kisko poistoletkua, äläkä venytä tai taita sitä.

Ota sopiva astia valmiiksi esille. Poistoletkussa on pieni määrä jäännösvettä. Mielen suorittamista testeistä.



① Vedä poistoletku irti liittimestä.

② Irrota poistoletku pidikkeistä.

■ Suorista poistoletku.

■ Valuta letkuun jäänyt vesi esille otta-  
maasi astiaan.

Letkun pituus: 1,49 m

Poistokorkeus enintään: 1,00 m

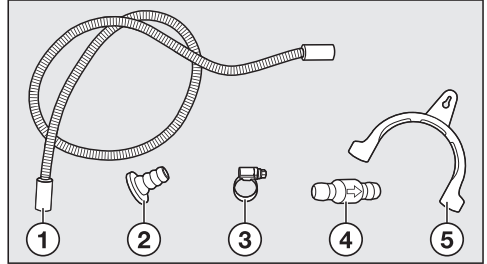
Poistoletkun pituus enintään: 4,00 m

### Erikseen ostettavat varusteet vedenpoistoa varten

Tarvittavat lisävarusteet voit tilata Miele-huollosta.

### Poistoliitäntän varusteet

**Vinkki:** Muunlaisiin liitäntöihin tarvittavia varusteita voit ostaa erikseen.



① Jatkoletku\*\*

② Sovitin\*

③ Letkunkiristin\*

④ Takaiskuventtiili\*\*

⑤ Koukkupää\*

\* toimitetaan kuivausrummun mukana

\*\* ostettava erikseen: Takaiskuventtiilirakennusarja ulkoista vesiliitäntää varten, sisältää takaiskuventtiilin, jatkoletkun (n. 0,6 m), 2 letkunkiristintä

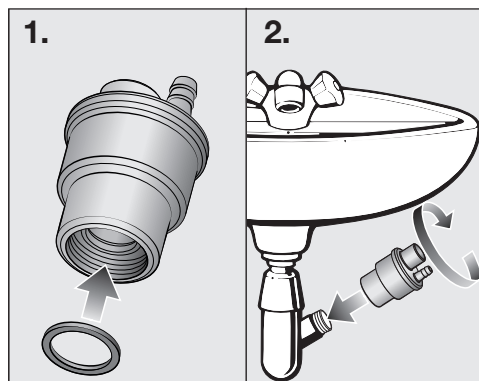
# Asennus

## Poistoliitännän sovitin

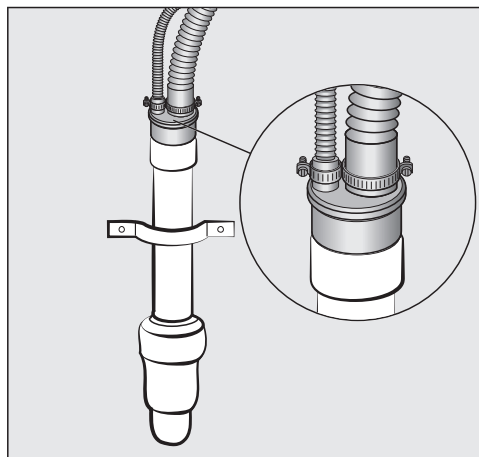
Mieleltä voit hankkia erikseen ostettavana lisävarusteena sovittimen, jolla toteuttaa pesukoneen ja kuivausrummun poistovesiliitännän. Kuivausrummussa on takaiskuventtiili.

Sovittimen voi asentaa:

- pesualtaan viemäriputken liittimeen



- muoviputken DN 40/DN 50





## Asennusolot, jotka vaativat takaiskuventtiiliä

⚠ Esinevahinkojen vaara, jos letkun pää on upotettuna veteen. Takaisin virtaava vesi voi vahingoittaa kuivausrumpua ja sijoitustilaa. Käytä siksi aina takaiskuventtiiliä kaikissa vesiliitännöissä.

Asennusolot, joissa takaiskuventtiili on pakollinen:

- Poistovesi johdetaan pesualtaaseen
- Poistovesi johdetaan suoraan lattiakaivoon
- Liitäntä viemäriputken liittimeen
- Liittäminen liitäntään, johon on liitetty myös pyykinpesukone tai astianpesukone

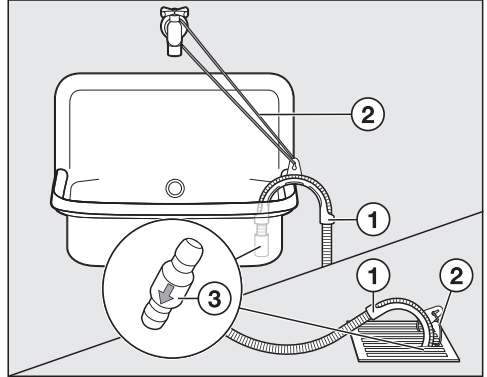
Takaiskuventtiilin vääränlainen asennus aiheuttaa toimintahäiriöitä.

Jos venttiili asennetaan väärin, kone ei voi poistaa vettä, mistä aiheutuu toimintahäiriö.

Takaiskuventtiili on asennettava niin, että sen nuoli osoittaa veden virtaus-suuntaan.

## Helppo poistoliitäntä

Voit johtaa tiivistyneen veden pesualtaaseen tai lattiakaivoon.



■ Käytä koukkupäätä ①.

■ Kiinnitä koukkupää esim. narulla ②.

Suositus: Työnnä takaiskuventtiili ③ poistoletkun päähän.

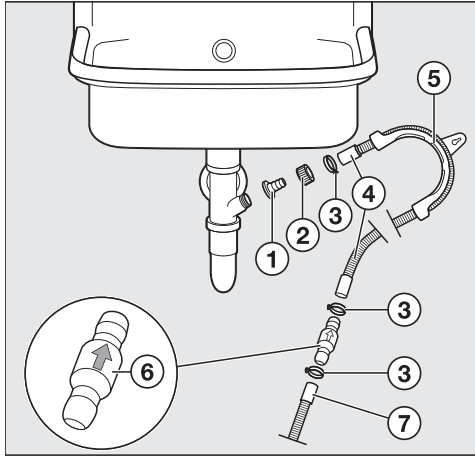
⚠ Vuotavan veden aiheuttamien vahinkojen vaara.

Jos poistoletku pääsee irtomaan, lattialle valuva vesi voi aiheuttaa vahinkoja.

Kiinnitä letku siksi kunnolla paikalleen (esim. sitomalla se).

# Asennus

## Poistoletkun liittäminen viemäriputken liittimeen



- ① Sovitin
- ② Viemäriliitännän mutteri
- ③ Letkunkiristimet
- ④ Jatkoletku
- ⑤ Koukkupää
- ⑥ Takaiskuventtiili
- ⑦ Kuivausrummun poistoletku

■ Asenna sovitinkappale ① yhdessä viemäriliitännän pyälletyn mutterin ② kanssa viemäriputken päähän.

Jos viemäriliitännän mutterissa on aluslaatta, se pitää ottaa pois.

■ Työnnä jatkoletkun pää ④ sovittimeen ①.

■ Kiristä letkunkiristin ③ kiinni aivan viemäriliitännän pyälletyn mutterin takaa ruuvitaltalla.

■ Käytä koukkupäätä ⑤.

■ Liitä jatkoletku ④ takaiskuventtiilillä ⑥ kuivausrummun poistoletkuun ⑦.

■ Kiinnitä takaiskuventtiili ⑥ letkunkiristimillä ③.

## Sähköliitäntä

Kuivausrummussa on sukopistotulpalla varustettu verkkoliitäntäjohto, jonka voi liittää suoraan sukopistorasiaan.

Sijoita kuivausrumpu siten, että pistorasiaan on vapaa pääsy. Jos pistorasiaan ei pääse käsiksi asennuksen jälkeen, sähköliitäntä on varustettava erillisellä, kaikki koskettimet avaavalla erotuskytkimellä.




Ylikuumenemisen aiheuttama tulipalovaara.

Kuivausrummun käyttö haaroitus-pistorasian ja jatkojohtojen välityksellä voi aiheuttaa johtojen ylikuumenemisen.

Älä siksi liitä sitä sähköverkkoon jatkojohdon tai haaroituspistorasian välityksellä.

Sähköliitännät on tehtävä normin VDE 0100 mukaisesti.

Turvallisuussyistä suosittelemme tyyppin  vikavirtasuojakytkimen (RCD) asennusta virtapiiriin, johon kuivausrumpu liitetään.

Jos liitäntäjohto vaurioituu, sen saa vaihtaa vain alkuperäisen kaltaiseen liitäntäjohtoon (tilattavissa Miele-huollosta). Turvallisuuden vuoksi verkkoliitäntäjohtoon saa vaihtaa vain valtuutettu sähköasentaja tai Miele-huoltoilike.

Tiedot nimellisottotehosta ja tarvittavista sulakkeista löytyvät tästä käyttöohjeesta sekä koneen arvokilvestä. Vertaa näitä tietoja asennuspaikan sähköliitännän tietoihin.

Ota epäselvissä tapauksissa yhteyttä sähköasentajaan.

Ajoittainen tai jatkuva käyttö itsenäisten tai verkon kanssa synkronoimattomien energijärjestelmien (kuten erillisten verkkojen, varavoimajärjestelmien) kanssa on mahdollista. Edellytyksenä on, että käytettävä energijärjestelmä on standardin EN 50160 tai muun vastaavan standardin mukainen.

Asennus täytyy myös saarekekäytössä ja ei synkronoidussa käytössä varustaa suojalaitteilla, joita edellytetään tavanomaisen sähköasennuksen ja tämän Miele-tuotteen käytön yhteydessä, ja niiden asianmukainen toiminta on varmistettava, tai vaihtoehtoisesti asennus on varustettava muunlaisilla vastaavan suojaustason takaavilla suojalaitteilla. Tämä voidaan tehdä esimerkiksi VDE-AR-E 2510-2:n nykyisissä soveltamis-säännöissä kuvatulla tavalla.



Kuivausohjelman liian aikainen käynnistäminen aiheuttaa vaurioiden vaaran.

Lämpöpumppu voi vahingoittua.

Voit kytkeä kuivausrummun virran päälle ja verkottaa koneen. Käynnistä ensimmäinen kuivausohjelma kuitenkin aikaisintaan vasta tunnin kuluttua koneen paikalleen sijoittamisesta, niin vältät mahdolliset vauriot.

# Asennus

---

## Tekniset tiedot

Korkeus	850 mm
Säädettävissä oleva korkeus	845–855 mm
Leveys	596 mm
Syvyys	643 mm
Syvyys luukku avattuna	1 110 mm
työtason alle sijoitettava	kyllä
pesutorniin asennettava	kyllä
Korkeus/leveys/syvyys työtason alle sijoitettaessa	850/600/600 mm
Paino	55 kg
Rummun tilavuus	120 l
Täyttömäärä	9 kg (kuivan pyykin paino)
Tiivistyneen veden säiliön tilavuus	4,2 l
Poistoletkun pituus	1,49 m
Poistokorkeus enintään	1,00 m
Poistoletkun pituus enintään	4,00 m
Sähköliitäntäjohdon pituus	2,00 m
Jännite	katso arvokilpi
Liitäntäteho	katso arvokilpi
Sulake	katso arvokilpi
Kylmäaine ja lämmityspotentiaali	katso arvokilpi
Tyyppihyväksynät	katso arvokilpi
Energiankulutus	ks. Kulutustiedot
Ledit	luokka 1
Taajuuskaista	2,4000–2,4835 GHz
Enimmäislähetysteho	< 100 mW

## **Vaatimustenmukaisuusvakuutus**

Miele vakuuttaa, että tämä lämpöpumppukuivausrumpu täyttää direktiivin 2014/53/EU vaatimukset.

Täydellinen vaatimustenmukaisuusvakuutus on tilattavissa verkosta osoitteesta:

- <https://miele.fi/käyttöohjehaku>
- Tarvitset tätä varten tuotteen nimen ja valmistusnumeron.



Miele Oy  
Porttikaari 6  
01200 Vantaa  
Puhelin: (09) 875 970  
Sähköposti: asiakaspalvelu@miele.fi  
Internet: www.miele.fi

Saksa  
Miele & Cie. KG  
Carl-Miele-Straße 29  
33332 Gütersloh

TQ 1000 WP

fi-FI

M.-Nr. 12 701 450 / 00