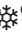



Інструкція з експлуатації та монтажу Комбінація холодильник з морозильником



Обов'язково прочитайте інструкції з експлуатації та монтажу перед встановленням, інсталяцією та введенням в експлуатацію. Завдяки цьому ви захистите себе та уникнете пошкоджень.

ЗМІСТ

Заходи безпеки та застереження	4	Камера (FoodView)	39
Екологічна стійкість і захист довкілля	15	звуківий сигнал Push2open.....	39
Таким чином можна зекономити енергію	16	Сигнал про зміну температури в морозильному відділенні	39
Установка	18	Сигнал про відчинені дверцята	40
Замовте друковану інструкцію з використання та монтажу.....	18	Оформлення внутрішнього простору	40
Кріплення холодильника в ніші	18	Зніміть або перемістіть внутрішню дверну полицю.....	41
Розміри вбудовування.....	19	Переміщення чи виймання полиць.....	41
Місце встановлення.....	20	Виймання шухляди MasterFresh Pro	42
Кліматичний клас	21	Вставте шухляду MasterFresh Pro.....	42
Перед вбудовуванням	21	Виймання висувного контейнера DailyFresh ExtraCool.....	42
Навантаження на дно ніші.....	22	Вставлення контейнера DailyFresh ExtraCool.....	43
Монтаж впритул (side-by-side)	22	Вийміть контейнер з морозильної камери	43
Вентиляція	22	Помістіть контейнер у морозильну камеру.....	44
Заміна дверного упору	22	Вийміть форму для льоду	44
Інструкції з техніки безпеки для підключення прісної води	23	Супутне устаткування	44
Фільтр для води	24	Додаткове приладдя	44
Підключення електроживлення.....	26	Введення в експлуатацію	45
Ознайомлення	28	Перед першим використанням.....	45
Ваш холодильник KFMC 3844 R/L.....	28	Підключення приладу.....	45
Ваш холодильник KFMC 3844 FD	30	Вставте фільтри від запаху (AirClean System) у тримачі у холодильному відділенні	45
Головне меню на дисплеї KFMC 3844 R/L, KFMC 3844 FD.	32	Вимоги до створення мережі	47
Символи на дисплеї.....	33	Увімкнення приладу.....	48
Принцип керування.....	33	Введення в експлуатацію.....	48
Підключення до мережі	34	Увімкніть камери.....	48
Внутрішнє освітлення (SmartLight)	35	Вимкніть камери.....	49
SuperCool&AirClean 	35	Виберіть фільтр для води	49
Функція SuperFrost 	35	Вимкнення холодильника.....	49
QuickIce.....	36	Поради під час тривалої перерви в експлуатації	49
Режим відпустки	36	Керування	51
Режим Eco	37	Температура в холодильній зоні ...	51
Режим «Шабат»	38		
Вугільний фільтр (AirClean System).....	38		

Температура в морозильній зоні..	51	Функція приладу.....	61
Індикація температури.....	52	Камери	61
Увімкнення функції Режим відпустки	52	Внутрішнє освітлення	61
Вимкніть функцію Режим відпустки	52	Керування фільтрами	61
Увімкнення функції Режим Есо	53	звуковий сигнал Push2open	61
Вимкніть функцію Режим Есо.....	53	Автомат. SuperFreeze	62
Увімкнення функції Режим «Шабат»	53	Інформація	62
Вимкніть функцію Режим «Шабат»	53	Заводська табличка.....	62
Зберігання продуктів у холодильному відділенні.....	53	ПЗ	62
Різні зони охолодження	53	Юридична інформація.....	62
Зберігати продукти запакованими чи незапакованими?.....	54	Обслуговування	62
Зберігання продуктів у шухлядах MasterFresh Pro.....	54	Чищення та догляд.....	63
Виберіть правильне налаштування шухляди MasterFresh Pro.....	55	Вказівки щодо вибору мийних засобів	63
Створіть обране для індивідуального налаштування у шухляді MasterFresh Pro.....	56	Підготовка холодильника до очищення	63
Висувний контейнер DailyFresh ExtraCool	56	Очищення внутрішнього простору	63
Заморожування та зберігання свіжих продуктів.....	57	Чиста камера	64
Льодогенератор	57	Очищення фільтра для води (сітчастого фільтра)	66
Увімкнення генератора льоду..	58	Очищення ущільнення дверцят	68
Вимкнення генератора льоду..	58	Очищення вентиляційних профілів	68
Налаштування параметрів	59	Після чищення	68
Відкриття меню «Налаштування»	59	Автоматичне розморожування.....	68
Налаштування  : огляд.....	59	Усунення несправностей	70
Загальні	60	Внутрішнє підсвічування	77
Яскравість дисплея.....	60	Причини звуків.....	79
Звуки	60	Сервісна служба	81
Безпека.....	60	Куди звертатись у разі виникнення несправностей	81
Підключ. до мережі	60	База даних EPREL	81
Wi-Fi	60	Гарантійний термін	81
З'єднання	61	Гарантія якості товару	82
		Інформація	87
		Технічний регламент	87

Заходи безпеки та застереження


Холодильник відповідає нормам технічної безпеки. Неправильна експлуатація може призвести до травмування людей і пошкодження приладу.

Перш ніж розпочинати використовувати холодильник, уважно прочитайте посібник з монтажу та експлуатації. Він містить важливі інструкції щодо встановлення, безпеки, використання та обслуговування приладу. Так можна запобігти травмуванню людей і пошкодженню холодильника.

Відповідно до стандарту IEC (МЕК) 60335-1 компанія Miele наполегливо рекомендує прочитати та враховувати всю наявну інформацію, а також попередження, вказівки з техніки безпеки та монтажу холодильника.

Miele не несе відповідальності за пошкодження, спричинені через недотримання цих інструкцій.

Зберігайте посібник з експлуатації та монтажу в безпечному місці. Завжди передавайте посібник з експлуатації та монтажу наступному власнику приладу.

 **Небезпека травмування та пошкодження через перекидання дуже важкого холодильника.**

Холодильник дуже важкий і може нахилитися вперед під час відчинення дверцят/шухляд.

Переміщайте холодильник із піддону тільки після того, як буде підготовлене місце для монтажу.

Тримайте дверцята приладу/шухляди зачиненими, доки його не буде вбудовано та закріплено відповідно до інструкції з експлуатації та монтажу.

Використання за призначенням

► Холодильник призначений для побутового використання та застосування в умовах, схожих до побутових, наприклад:

- у магазинах, офісах і подібних робочих приміщеннях
- на сільськогосподарських ділянках
- в готелях, мотелях, пансіонах зі сніданком (самостійне використання відвідувачами) та інших типових житлових умовах.

Прилад не розрахований на експлуатацію просто неба.

► Використовуйте прилад виключно у домашньому господарстві для зберігання та охолодження продуктів, для зберігання заморожених продуктів, для заморожування свіжих продуктів харчування та приготування льоду.

Використання приладу з іншою метою є неприпустимим.

► Холодильник не підходить для зберігання та охолодження лікарських засобів, плазми крові, лабораторних препаратів або подібних речовин чи продуктів, що лежать в основі Директиви щодо медичних продуктів. Неправильне використання холодильника може призвести до пошкодження або псування товарів, які в ньому зберігаються. Крім того, холодильник не призначений для роботи у вибухонебезпечних зонах.

Компанія Miele не несе відповідальності за можливі пошкодження, причиною яких є неналежне використання або неправильна експлуатація приладу.

► Особам (зокрема дітям), які за станом здоров'я або за браком досвіду чи відповідних знань не можуть впевнено користуватися холодильником, не рекомендується експлуатувати його без нагляду з боку відповідальної особи.

Таким особам можна використовувати холодильник без нагляду лише за умови, що вони отримали інструктаж щодо безпечної експлуатації та розуміють пов'язані з експлуатацією небезпеки.

Якщо у Вас є діти

► Діти до 8 років повинні знаходитись на безпечній відстані від приладу або під постійним наглядом дорослих.

► Діти старше восьми років можуть керувати холодильником без нагляду, якщо вони настільки опанували роботу з ним, що можуть робити це впевнено. Діти повинні розуміти можливу небезпеку, пов'язану з експлуатацією приладу.

► Дітям не дозволяється очищати холодильник без нагляду.

► Не залишайте без нагляду дітей, якщо вони знаходяться поблизу приладу. Ніколи не дозволяйте дітям грати із приладом.

► Існує небезпека отримання травм у місцях кріплення шарнірів дверцят. Насамперед діти обов'язково повинні знаходитись на безпечній відстані.

► Небезпека задухи. Граючи, діти можуть обгорнутися пакувальним матеріалом (чи плівкою) чи натягнути його на голову та задихнутися. Тримайте пакувальний матеріал подалі від дітей.

Заходи безпеки та застереження

Техніка безпеки

► Система циркуляції холодоагенту перевірена на герметичність. Холодильник відповідає нормам безпеки та чинним директивам ЄС.



Якщо контур холодоагенту пошкоджено: холодоагент і масло можуть витекти й загорітися.

► Попередження: небезпека займання/наявність легкозаймистих матеріалів. Цей символ розташований на компресорі та вказує на легкозаймисті матеріали. Не знімайте цю наклейку.

Холодоагент, що міститься (інформація на типовій табличці), є екологічно чистим, але легкозаймистим. Використання цього холодоагенту, який не шкодить довкіллю, частково спричиняє збільшення рівня шуму, що виробляється приладом. Окрім шумів компресора можуть виникати аеродинамічні шуми в загальному холодильному циклі. Цих ефектів, на жаль, не можна уникнути, але вони не впливають на потужність холодильника.

Під час транспортування, вбудовування/встановлення необхідно стежити, щоб не пошкодити жоден із циркуляційних контурів холодоагенту. Викид холодоагенту може спричинити травмування очей, а витік холодоагенту може спалахнути.

У разі пошкодження:

- Уникайте відкритого полум'я або джерел іскріння.
- Від'єднайте холодильник від електромережі.
- Провітріть приміщення, у якому розташований прилад, протягом кількох хвилин.
- Зверніться до сервісної служби.

► Чим більше холодоагенту в холодильнику, тим більшим має бути приміщення, у якому буде розміщено холодильник. У разі витіку в надто малих приміщеннях можливе виникнення легкозаймистої газоповітряної суміші. Для 8 г холодоагенту слід використовувати приміщення не менше 1 м³. Кількість холодоагенту вказано на табличці всередині холодильника.

Заходи безпеки та застереження

- ▶ Якщо вентиляційні отвори закриті або заблоковані, при пошкодженні холодильного контуру може утворитися легкозаймиста газоповітряна суміш. Обов'язково дотримуйтеся вказаних відстаней до вентиляційних отворів. Не закривайте вентиляційні отвори та не ставте перед ними предмети.
- ▶ Технічні характеристики (запобіжник, напруга і частота живлення), вказані на типовій табличці повинні співпадати з даними електромережі, щоб запобігти пошкодженню приладу. Порівняйте їх перед підключенням або проконсультуйтеся з фахівцем-електриком.
- ▶ Електробезпека приладу гарантована тільки в тому випадку, якщо він підключений до системи захисного заземлення згідно інструкцій. Дуже важливо дотримуватись цієї основної умови забезпечення електробезпеки. У разі сумніву проконсультуйтеся із фахівцем-електриком.
- ▶ Можлива тимчасова або постійна робота на відокремленій або немережевій синхронній системі електропостачання (наприклад, автономні мережі, резервні системи). Необхідною умовою експлуатації є відповідність системи енергопостачання вимогам стандарту EN 50160 або подібного. Захисні заходи, передбачені в побутових установках і в цьому виробі Miele, мають також забезпечувати їхнє функціонування й роботу в автономному режимі або в режимі несинхронної роботи, або ж їх слід замінити еквівалентними заходами в установці. Як описано, наприклад, в актуальній публікації VDE-AR-E 2510-2.
- ▶ Для можливості екстреного від'єднання приладу від електромережі розетка має бути легко доступною та не повинна розміщуватись позаду приладу.
- ▶ У разі пошкодження мережевого з'єднувального кабелю негайно від'єднайте холодильник від мережі. Закрийте запірний кран, щоб припинити подачу води. Зверніться до сервісної служби.
- ▶ У разі пошкодження мережевого проводу, який входить до комплекту постачання, його необхідно замінити на оригінальний шнур живлення, щоб уникнути виникнення небезпеки для користувача. Використання виключно оригінальних запасних частин Miele гарантує належну техніку безпеки. Щоб гарантувати безпеку, ремонтні роботи можуть проводитися тільки сервісною службою або фахівцями, авторизованими компанією Miele.

Заходи безпеки та застереження

- ▶ Багатомісні розетки не забезпечують належної безпеки (небезпека займання внаслідок перегріву). Не підключайте за їх допомогою прилад до електромережі.
- ▶ Якщо вода потрапить на струмопровідні деталі або на мережевий кабель, це може призвести до короткого замикання. З метою безпеки не встановлюйте холодильник у місцях розбризкування води/вологи (наприклад, гараж, пральня).
- ▶ Цей прилад не можна використовувати в нестаціонарних умовах (наприклад, кораблях).
- ▶ Пошкодження приладу можуть становити загрозу Вашій безпеці. Перевірте відсутність зовнішніх пошкоджень. У випадку їх наявності не вмикайте прилад.
- ▶ Для надійної та безпечної роботи холодильника використовуйте його лише у змонтованому стані.
- ▶ Під час проведення робіт із встановлення й обслуговування, ремонтних робіт, а також інсталяційних робіт із мережею свіжої води необхідно від'єднати прилад від мережі. Прилад вважається повністю від'єднаним від електромережі лише тоді, коли виконана одна з таких вимог:
 - вимкнено запобіжники на електрощитку або
 - повністю викручено нарізний запобіжник на електрощитку, або
 - кабель підключення до мережі від'єднано від електричної мережі. Під час від'єднання від електромережі не тягніть за кабель, а тримайтеся за вилку.
- ▶ Некваліфіковане встановлення і техобслуговування або ремонтні роботи, а також неправильне підключення до мережі свіжої води можуть становити для споживача непередбачену загрозу. Роботи із встановлення й обслуговування, інсталяційні роботи з мережею свіжої води, а також інші ремонтні роботи, пов'язані з подачею води (залежно від моделі), повинні виконувати лише авторизовані фахівці Miele.
- ▶ Генератор льоду можна підключати виключно до холодної води.

► Miele не несе відповідальності за пошкодження, спричинені неправильним приєднанням до водопроводу.

Під час монтажу водяного шланга слідкуйте, щоб він не був пере-
кручений і не мав пошкоджень.

Використовуйте виключно водяний шланг з комплекту постачан-
ня. Не вкорочуйте і не подовжуйте шланг та не замініуйте його на
інший шланг. Ніколи не використовуйте водяний шланг, який вже
був у вжитку.

► Небезпека травмування. Обертіві частини льодогенератора
можуть спричинити травми. Ніколи не залазьте під пристрій для
приготування кубиків льоду або всередину нього.

► Гарантія втрачає силу, якщо ремонтні роботи морозильника бу-
ли проведені не авторизованими фахівцями Miele.

► Пошкоджені деталі необхідно замінювати виключно оригіналь-
ними запчастинами Miele. Тільки за такої умови Miele гарантує,
що деталі повністю відповідають вимогам безпеки.

► Цей холодильник оснащено спеціальним освітлювальним за-
собом через особливі вимоги (наприклад, щодо температури, во-
логості, хімічної стійкості, зносостійкості та вібрації). Цей елемент
освітлення можна використовувати лише за прямим призначен-
ням. Елемент освітлення непридатний для освітлення приміщень.
Сервісне обслуговування мають виконувати лише вповноважені
спеціалісти або фахівці сервісної служби Miele. Цей холодильник
містить кілька енергозберігаючих джерел світла щонайменше
класу E.

► Небезпека травмування. Не торкайтеся рухомих частин ежекто-
ра генератора льоду або його нагрівального елемента.

Належне встановлення

► Встановіть холодильник відповідно до інструкцій із монтажу.

► Завжди надягайте захисні рукавички під час транспортування
та монтажу холодильника.

► Холодильник дуже важкий і може нахилитися вперед під час
відчинення дверцят/шухляд:

- Для транспортування або переміщення холодильника має бути
щонайменше 2 особи.
- Для встановлення холодильного приладу має бути щонаймен-
ше 2 людини.

Заходи безпеки та застереження

- Ніколи не залишайте холодильник без нагляду під час встановлення.
- Завжди використовуйте кронштейн для запобігання перекиданню (монтажний аксесуар), що додається, щоб закріпити охолоджувальний пристрій у монтажній ніші.
- ▶ Вбудуйте прилад у стійку горизонтальну вбудовану шафу прямокутної форми, яка стоїть на рівній горизонтальній поверхні.
- ▶ Холодильник обладнано постійним дверним стопором. За жодних умов не проводьте самостійно заміну дверного стопора. Якщо така заміна необхідна, зверніться до сервісної служби.

Належна експлуатація

- ▶ Холодильник розраховано на певний кліматичний клас (діапазон температур у приміщенні), меж якого необхідно дотримуватися. Кліматичний клас зазначено на типовій табличці всередині холодильника. Нижча температура у приміщенні призводить до збільшення часу простою компресора, у результаті чого прилад не зможе підтримувати необхідну температуру.
- ▶ Не закривайте вентиляційні отвори та не ставте перед ними жодних предметів. Інакше належна циркуляція повітря не забезпечується. В результаті споживання енергії зростає, а компоненти можуть зазнати пошкоджень.
- ▶ Небезпека пошкодження приладу продуктами із вмістом жиру або олії. Якщо ви зберігаєте в основній камері холодильника або в його дверцятах продукти, що містять жир або олію, слідкуйте за тим, щоб жир або олія не витікали на пластикові деталі холодильника. Контакт з пластиком може спричинити деформаційні тріщини та його подальше пошкодження.
- ▶ Деталі холодильника, виготовлені з металу або мають металевий вигляд, можуть містити алюміній. Коли кислі продукти контактують з алюмінієм, іони алюмінію можуть мігрувати в їжу. Не зберігайте неупаковану їжу в холодильнику.
- ▶ Небезпека вибуху через займисті суміші газів. Заборонено зберігати в приладі вибухонебезпечні матеріали (наприклад, аерозолі). Займисті гази можуть загорітися від електричних деталей. На аерозолях з займистими газами завжди є позначка з інформацією про їхній вміст або символ полум'я. Витік газів може призвести до займання від електричних деталей.

Заходи безпеки та застереження

- ▶ **Небезпека вибуху.** Не використовуйте в приладі електричні пристрої (наприклад, для подрібнення льоду). Це може спричинити іскріння.
- ▶ **Небезпека травмування користувача та пошкодження приладу.** Не зберігайте банки та пляшки з газованими напоями або рідинами, які можуть замерзнути, у морозильній камері, у відділенні MasterFresh Pro або у відділенні DailyFresh ExtraCool. Бляшанки або пляшки можуть тріснути.
- ▶ **Небезпека травмування користувача та пошкодження приладу.** Виймайте пляшки, які помістили в морозильне відділення для швидкого охолодження, не пізніше ніж через годину. Пляшки можуть тріснути.
- ▶ **Небезпека травмування.** Не торкайтеся замороженого продукту та металевих деталей вологими руками. Руки можуть примерзнути.
- ▶ **Небезпека травмування.** Не беріть кубики льоду та морозиво до рота відразу після виймання з морозильного відділення. Через дуже низьку температуру заморожені продукти можуть примерзнути до губ або язика.
- ▶ **Не допускається повторне заморожування підталих або розморожених продуктів харчування.** Необхідно якомога швидше вжити їх у їжу, тому що вони можуть втратити свою поживну здатність або зіпсуватися. Відварені та смажені продукти після відтавання можна заморожувати повторно.
- ▶ **При вживанні в їжу прострочених продуктів існує небезпека отруєння.**
Термін зберігання продуктів залежить від таких факторів, як ступінь свіжості, якість продуктів та температура зберігання. Враховуйте вказівки виробника щодо умов і строків зберігання продуктів!
- ▶ **Для швидкого та ефективного заморожування не перевищуйте максимально допустиме завантаження приладу.** Максимальну кількість продуктів для заморожування протягом 24 годин див. на заводській табличці «Максимальне завантаження: ... кг/24 год».
- ▶ **Не сидіть, не стійте та не спирайтеся на висунуті полиці або контейнери.** Холодильник може бути пошкоджено.

Заходи безпеки та застереження

Приладдя й запчастини

- ▶ Використовуйте лише оригінальне устаткування Miele. Під час встановлення або вбудовування інших деталей право на гарантійне обслуговування буде втрачено. Крім того, може бути втрачена гарантована якість приладу.
- ▶ Miele надає гарантію на постачання запчастин після завершення серійного виробництва вашого холодильного обладнання на термін до 15 років (не менше 10 років).

Чищення та догляд

- ▶ Забороняється обробляти ущільнення дверцят за допомогою масел і жирів.
Внаслідок цього ущільнення стане згодом пористим.
- ▶ Попередження. Не використовуйте механічні чи інші засоби для прискорення процесу розморожування, не рекомендовані виробником.
- ▶ Пара за умови використання пароочищувачів може потрапити на струмопровідні деталі і спричинити коротке замикання.
Не використовуйте для чищення приладу пароочищувачі.
- ▶ Гострі предмети пошкоджують холодогенератор і прилад вийде з ладу. Тому не використовуйте гострі предмети для:
 - видалення інею та льоду,
 - відділення примерзлих формочок для льоду та продуктів.
- ▶ Не допускається використання для відтавання морозильної зони електронагрівачів або свічок. Можна пошкодити пластмасове покриття.
- ▶ Не використовуйте аерозолі для відтавання або засоби для видалення зледеніння. Аерозолі для відтавання та засоби для видалення зледеніння можуть утворювати вибухонебезпечні гази, містити розчинники або пропеленти, що руйнують пластик, а також бути шкідливими для здоров'я.

Транспортування

- ▶ Щоб запобігти пошкодженню, завжди транспортуйте холодильний прилад у вертикальному положенні та в транспортному пакуванні.

▶ Небезпека травмування користувача та пошкодження приладу. Транспортуйте прилад із допомогою 2 особи, оскільки він дуже важкий.

▶ Перед транспортуванням приладу вийміть із зони охолодження фільтри проти запаху (система AirClean) разом із тримачами фільтрів.

Переконайтеся, що фільтри запаху не пошкоджені, перш ніж вставляти їх в зону охолодження. Ніколи не використовуйте пошкоджений фільтр.

Утилізація відпрацьованого приладу

▶ Граючись, діти можуть закритися в холодильнику й задихнутися.

- Зніміть дверцята приладу.
- Вийміть бокси.
- Розташуйте полиці в холодильнику так, щоб діти не могли легко потрапити всередину.
- Утилізуючи старий холодильник, необхідно вивести з ладу замок. Саме це дасть змогу запобігти ситуаціям, коли діти під час гри замикаються всередині та наражають своє життя на небезпеку.

▶ Небезпека ураження електричним струмом!

- Відріжте вилку від шнура живлення.
- Відріжте мережевий кабель від старого приладу.

Утилізуйте мережеву вилку й мережевий кабель окремо від старого приладу.

▶ Під час і після утилізації переконайтеся, що біля холодильника немає бензину або інших легкозаймистих газів чи рідин.

▶ Небезпека займання через витік мастила або холодоагенту. Холодоагент і мастило, що містяться в приладі, є легкозаймистими. У разі витіку холодоагент або мастило можуть загорітися, якщо їх концентрація достатньо висока та вони потрапляють у контакт із зовнішнім джерелом тепла.

Слідкуйте за тим, щоб не пошкодити холодильний контур під час утилізації цих засобів. Так ви зможете запобігти неконтрольованому витіку холодоагенту (див. дані на заводській табличці) та мастила.

Заходи безпеки та застереження

- ▶ Викид холодоагенту може спричинити травми очей! Стежте за тим, щоб не пошкодити деталі морозильного контуру, наприклад,
- проколюванням каналів холодоагенту у випарнику,
 - згинанням циркуляційних трубок,
 - нанесенням подряпин на покриття.

Символ на компресорі (залежно від моделі)

Ця підказка важлива лише для переробки. При нормальній експлуатації не виникає жодної небезпеки.



- ▶ Масло в разі проковтування або потрапляння в дихальні шляхи може призвести до смерті.

Символ на задній панелі холодильного агрегату (залежно від моделі)

Ця або подібна наклейка актуальна лише для переробки. Не знімайте наклейку.



- ▶ Ця примітка стосується пінопластових панелей у дверцятах та/або корпусі приладу.

Утилізація транспортувальної упаковки

Упаковка захищає прилад від пошкоджень під час транспортування. Матеріали, з яких виготовлена упаковка, безпечні для навколишнього середовища і легко утилізуються, тому підлягають переробці.

Повернення упаковки для її вторинної переробки дозволяє економно витратити сировину та зменшувати кількість відходів. Ваш продавець забере упаковку.

Утилізація відпрацьованого приладу

Електричні й електронні прилади містять цінні матеріали. Вони також містять певні речовини, суміші та деталі, які необхідні для функціонування та безпеки приладів. За умов неналежного використання відпрацьованого приладу або в разі його потрапляння в побутове сміття такі речовини можуть завдати шкоди здоров'ю людини або довкіллю. Тому в жодному разі не утилізуйте відпрацьований прилад разом із побутовим сміттям.



Переконайтеся, що ваш холодильник не буде пошкоджений, доки його не буде утилізовано належним, екологічно безпечним способом.

Так можна перекопатися, що холодоагент, який знаходиться в холодильному циклі, а також мастило з компресора не потраплять у довкілля.

Натомість віднесіть прилад до офіційного пункту безкоштовної утилізації відпрацьованих електричних і елект-

ронних приладів свого міста, продавця або компанії Miele. Відповідальність за видалення особистих даних на відпрацьованому приладі несе користувач. Ви зобов'язані вилучити використані батарейки та акумулятори, які не є щільно прикріплені до приладу, а також лампи, які можна вилучити нерушійним способом. Віднесіть їх до відповідного пункту збору, де їх можна буде здати безкоштовно. Простежте, щоб до відправлення на утилізацію прилад зберігався в недоступному для дітей місці.

Екологічна стійкість і захист довкілля


Таким чином можна зекономити енергію ...

- Місце встановлення** За високої температури довкілля холодильнику необхідно частіше охолоджуватися, а тому він використовує більше енергії. Тому:
- Розміщуйте холодильник у кімнаті з достатньою вентиляцією.
 - Не розміщуйте холодильник біля джерела тепла (радіатор, плита).
 - Захистіть холодильник від впливу прямих сонячних променів.
 - Намагайтеся забезпечити у приміщенні температуру прибл. 20 °С.
 - Регулярно очищуйте вентиляційні отвори від пилу та не закривайте їх.
- Встановлення температури** Чим меншу температуру задано, тим більша витрата енергії. Рекомендовано застосовувати такі налаштування:
- Холодильне відділення від 4 до 5 °С.
 - Морозильне відділення: -18 °С
- Експлуатація** Потрапляння у прилад тепла та погіршення циркуляції повітря збільшує споживання енергії. З цієї причини:
- Відчиняйте дверцята лише за потреби та якомога швидше зачиняйте їх. Належним чином сортуйте продукти. Це допомагає швидко знаходити потрібний продукт.
 - Після відчинення повністю зачиняйте дверцята.
 - Не ставте в холодильник теплу їжу та напої.
 - Зберігайте продукти належним чином запакованими.
 - Для належної циркуляції повітря залишайте вільні проміжки у відділеннях приладу.
 - Закладаючи продукти, слідкуйте за тим, щоб дотримуватися відстані від задньої стінки.
 - Для розморожування заморожені продукти необхідно класти в холодильне відділення.

Екологічна стійкість і захист довкілля

- Під час завантаження продуктів переконайтеся, що вентиляційні отвори в зоні охолодження не закриті.

Установка

 Здійснюйте монтаж відповідно до інструкції з монтажу (див. QR-код).



Номер арт. 12616290 – KFMC 3844 R/L




Номер арт. 12616340 – KFMC 3844 FD

Замовте друковану інструкцію з використання та монтажу

Ви можете безкоштовно замовити друковану інструкцію з монтажу в компанії Miele.

Усі контактні дані компанії Miele можна знайти в кінці цього документа. Під час замовлення вкажіть модель та заводський номер з паспортної таблички виробу.

Кріплення холодильника в ніші

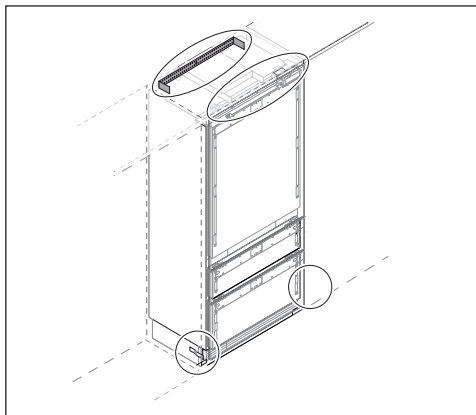
 **Небезпека травмування користувача та пошкодження приладу через перекидання холодильника.** Холодильник дуже важкий і під час відчинення дверцят може значно нахилитися вперед.

Тримайте дверцята приладу зачиненими, доки його не буде вбудовано та закріплено.

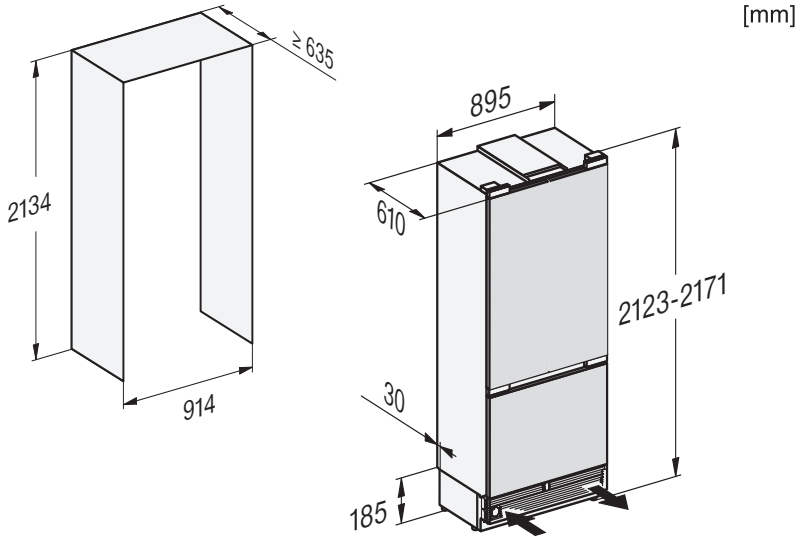
Кілька разів міцно прикрутіть поглиблення до стіни позаду та/або над ним.

Закріпіть холодильник у монтажній ніші за допомогою кронштейна, що додається, відповідно до інструкцій з монтажу, щоб запобігти перекиданню.

Це єдиний спосіб запобігти перекиданню холодильника.




Розміри вбудовування



Установка


Місце встановлення

 **Небезпека пошкодження та займання через прилади, які генерують тепло.**

Прилади, які генерують тепло, можуть зайнятися та призвести до займання холодильника.


Кабель підключення до мережі не повинен контактувати з джерелами тепла.

Холодильник не можна встановлювати під варильною поверхнею.

 **Небезпека пошкодження приладу та займання через відкрите полум'я.**

Відкрите полум'я може призвести до займання холодильника.

Стежте, щоб відкрите полум'я, наприклад свічки, знаходилося подалі від холодильника.

 **Неправильний монтаж створює небезпеку пожежі та пошкодження майна.**

Якщо мережева вилка або кабель живлення торкаються задньої стінки холодильника, вібрація може їх пошкодити й спричинити коротке замикання.

Мережева вилка та кабель живлення не повинні торкатися холодильника.

Не допускайте перетискання чи пошкодження кабелю живлення.

Не підключайте інші прилади до роз'ємів на задній панелі холодильника.

Не розміщуйте та не використовуйте подовжувачі, розподільчі блоки або інші електронні пристрої (наприклад, галогенні трансформатори) у задній частині винної шафи.

Для монтажу найкраще підходить suche приміщення з хорошою вентиляцією.

Вбудуйте прилад у стійку горизонтальну вбудовану шафу прямокутної форми, яка стоїть на рівній горизонтальній поверхні.

⚠ Небезпека пошкодження через високу вологість.

За високої вологості конденсат збирається на зовнішніх поверхнях холодильника та може призвести до корозії.

Конденсат може спричинити корозію на зовнішніх стінках приладу.

Розташуйте холодильник у сухому та/або добре провітрюваному приміщенні з достатньою вентиляцією.

Після монтажу переконайтесь, що дверцята холодильнику правильно зачиняються, а холодильник установлено/налаштовано згідно з інструкціями у посібнику з експлуатації. Обов'язково дотримуйтесь вказівок щодо вентиляційних отворів.

Під час вибору місця монтажу враховуйте, що енергоспоживання холодильника підвищується, якщо його розміщено біля опалювального приладу, варильної поверхні або інших джерел тепла. Уникайте потрапляння прямих сонячних променів. Вищі температури навколишнього середовища збільшують споживання енергії, оскільки компресор працює довше.

Якщо неможливо уникнути встановлення поруч із джерелом тепла, дотримуйтесь такої мінімальної відстані від цього джерела:

- до електричних та газових плит мін. 3 см
- до масляних і вугільних плит мін. 30 см.

Якщо неможливо дотриматися мінімальної відстані, потрібно встановити ізоляційну пластину між холодильником і джерелом тепла.

Кліматичний клас

Холодильник розраховано на певний кліматичний клас (діапазон температур у приміщенні), меж якого необхідно дотримуватися.

Нижча температура в приміщенні призводить до збільшення часу простою компресора. Це може сприяти підвищенню температури в холодильнику, і, як наслідок, спричинити його пошкодження.

Кліматичний клас зазначено на типовій табличці всередині холодильника.

Кліматичний клас	Температура в приміщенні
SN	від 10 до 32 °C
N	від 16 до 32 °C
ST	від 16 до 38 °C
T	від 16 до 43 °C
SN-ST	від 10 до 38 °C
SN-T	від 10 до 43 °C

Щоб гарантувати безперебійну експлуатацію холодильника кліматичного класу SN, його слід експлуатувати за низьких температур (до +5 °C).

Перед вбудовуванням

Не встановлюйте пошкоджений прилад.

⚠ Небезпека пошкодження через навантаження на підлогу.

Переміщення холодильника може спричинити пошкодження підлоги.

Поверхнями, які легко пошкоджуються, переміщайте холодильник обережно.

Установка

Навантаження на дно ніші

Для безпечного встановлення холодильника та забезпечення всіх потрібних функцій дно ніші має бути рівним і горизонтальним.

Дно ніші має бути з твердого стійкого матеріалу.

У зв'язку з великою вагою повністю завантаженого приладу необхідна надзвичайно міцна підлога. За потреби проконсультуйтеся з архітектором або фахівцем у галузі будівництва.

Вага повністю завантаженого приладу становить приблизно:

KFMC 3844 R/L	525 kg
KFMC 3844 FD	578 kg


Монтаж впритул (side-by-side)

Ваш холодильник можна встановлювати поруч з іншим холодильником, оскільки він оснащений вбудованими нагрівачами в бічних стінках.

Повідомлення: Дізнайтесь у спеціалізованих магазинах Miele, які комбінації можливі з вашим приладом.

Комплект для встановлення Side-by-Side можна придбати в центрі обслуговування клієнтів Miele або у дилера Miele.

Вентиляція

 Ризик пожежі та пошкодження через недостатню вентиляцію.

Якщо холодильна установка недостатньо вентилюється, компресор буде запускатися частіше і працювати довше. Це призводить до збільшення споживання енергії та підвищення робочої температури компресора. Це може призвести до пошкодження блоку охолодження. Стежте за тим, щоб було забезпечено достатню вентиляцію холодильника:


Завжди дотримуйтесь встановлених вентиляційних перерізів.

Не закривайте вентиляційні отвори та не ставте перед ними предмети.

Регулярно очищайте вентиляційні отвори від пилу та бруду.

Повітря на задній стінці холодильника нагрівається. Тому вбудовану шафу потрібно проектувати, забезпечивши належну вентиляцію.

Заміна дверного упору


 Небезпека пошкодження приладу та травмування користувача через заміну дверного стопору. Самовільна заміна дверного стопору може призвести до пошкодження приладу та травмування користувача.


Холодильник обладнано постійним дверним стопором. За жодних умов не проводьте самостійно заміну дверного стопора.


Якщо така заміна необхідна, зверніться до сервісної служби.

Інструкції з техніки безпеки для підключення прісної води

Підключення свіжої води виконуйте відповідно до вказівок в інструкції з монтажу.

 Неналежне приєднання до водопроводу створює небезпеку травмування користувача та пошкодження приладу. Неналежне приєднання до водопроводу може спричинити травмування та/або матеріальні збитки. Приєднання до водопроводу можуть здійснювати лише кваліфіковані фахівці.

 Перед приєднанням приладу до водопроводу відключіть його від електромережі. Перед приєднанням до водопроводу перекрийте подачу води.

 Небезпека для здоров'я та ризик пошкодження приладу через забруднену воду. Якість води має відповідати чинним вимогам до питної води в країні, у якій використовують прилад. Підключіть холодильник до питної води.

Прилад відповідає вимогам норм IEC 61770 і EN 61770.

Приєднання до водопроводу має виконуватися відповідно до чинних норм країни експлуатації. Усі пристрої та обладнання, що використовуються для подачі води до холодильника, також повинні відповідати чинним національним нормам.

Подача води до холодильника

Подача води до холодильника має здійснюватися через трубопровід холодної води, який:

- Під'єднаний безпосередньо до системи питного водопостачання, щоб забезпечити циркуляцію в трубопроводі.

Уникайте підключення до водопроводу, в якому вода застоюється. Застій води у водопроводі може погіршити смак води та кубиків льоду.

- Витримує робочий тиск.
- Відповідає гігієнічним нормам.


Тиск води має бути в межах 200–800 кПа (2–8 бар).

Надмірний тиск у водопровідній мережі може призвести до пошкодження холодильника. Якщо тиск води в трубопроводі перевищує 800 кПа (8 бар), установіть редукційний клапан. Якщо ви не знаєте фактичний тиск води, зверніться до кваліфікованого сантехніка.

Для можливості перекриття подачі води в разі потреби між водяним трубопроводом та з'єднанням з водопроводом будівлі має бути встановлений запірний кран.

Подбайте про те, щоб запірний кран залишався доступним навіть після вбудування холодильника в елементи інтер'єру.

Установка

 Ризик пошкодження льодогенератора.

Якщо під час роботи льодогенератора припинити подачу води, це може призвести до пошкодження електроніки. Також може замерзнути трубка подачі води.

Якщо водопостачання перекрито (наприклад, на період вашої відпустки), вимкніть льодогенератор.

Фільтр для води

Система водопостачання працює лише за умови встановленого у холодильнику водяного фільтра.




Холодильник оснащено водяним фільтром (**сітчастий фільтр**), який очищує водопровідну воду для приготування кубиків льоду.

Сітчастий фільтр затримує механічні частинки у воді, але не фільтрує бактерії чи мікроорганізми.

Сітчастий фільтр не потребує заміни. Однак для забезпечення належної якості льоду **сітчастий фільтр** треба регулярно чистити. Про необхідність очищення нагадає повідомлення на дисплеї.

Встановлений **сітчастий фільтр**, можна замінити на фільтр з активованим вугіллям (**вугільний фільтр**). На відміну від **сітчастого фільтра**, **вугільний фільтр** не очищується, а потребує заміни приблизно кожні 3 роки.

Вугільний фільтр видаляє з водопровідної води хлор та інші речовини, що впливають на смак і запах.

Якщо ви бажаєте використовувати **вугільний фільтр** замість **сітчастого фільтра**, необхідно змінити відповідні налаштування у меню  *Налаштування*:  *Налаштування*  *Функція приладу*  *Керування фільтрами*  *Тип фільтра*.

Нові **вугільні фільтри** можна придбати через сервісну службу Miele, у вашого дилера Miele або в інтернет-магазині.

Використовуйте лише оригінальні аксесуари Miele. Встановлення або використання неоригінальних комплектуючих може призвести до втрати права на гарантійне обслуговування, а також до втрати гарантійних зобов'язань щодо якості та відповідальності виробника.

Зміна фільтра з активованим вугіллям (установлення, яке можна придбати додатково)

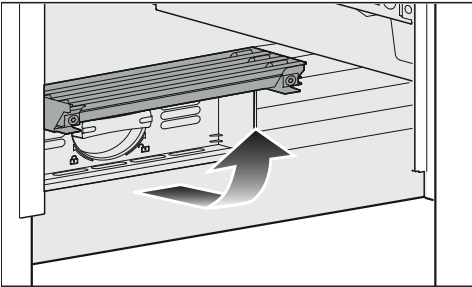
Обдування в системі може призвести до сильного витіснення води і фільтруючого картриджа з імпульсом під час виймання. Тому під час заміни фільтра для води будьте дуже обережні.

Фільтр з активованим вугіллям необхідно замінювати приблизно кожні 6 місяців, залежно від кількості вироблених кубиків льоду. На дисплеї з'явиться підказка.

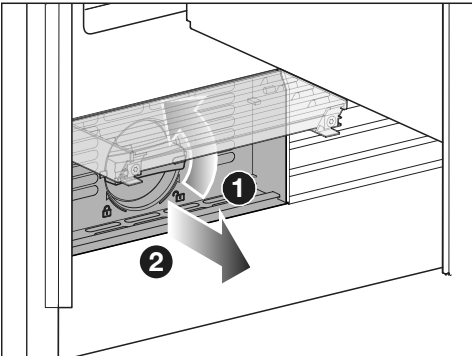
Якщо ви майже не користувалися холодильним приладом або льодогенератором протягом останніх тижнів або місяців, або якщо кубики льоду неприємно пахнуть, передчасно замініть фільтр з активованим вугіллям.

Зверніть увагу.

- Якщо ви встановили зовнішній фільтр для води у вашій домашній установці, використовуйте попередньо встановлений сітчастий фільтр замість фільтра з активованим вугіллям.
- Після встановлення нового фільтра для води (сітчастого, а такого з активованим вугіллям) видаліть усі кубики льоду, які будуть вироблені протягом доби після зміни.



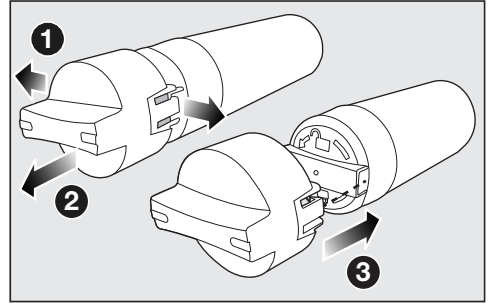
- Підніміть кришку в нижній частині холодильного блоку.



- Поверніть фільтрувальний елемент на 90° проти годинникової стрілки до вертикального положення ① і **обережно** витягніть фільтрувальний

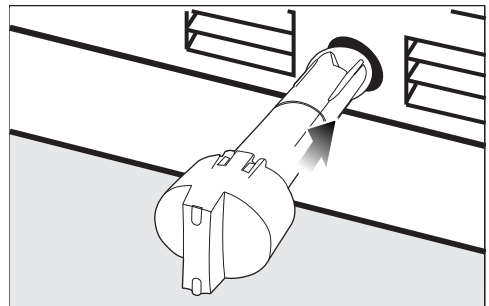
елемент ②. Обережно. Картридж фільтра може перебувати під тиском.

- Видаліть захисну кришечку із нового фільтруючого картриджа.



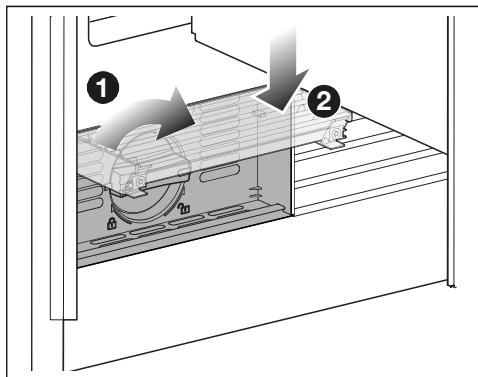
- Відкритіть кришку використаного фільтруючого картриджа ① і зніміть ковпачок ②.
- Встановіть кришку на новий фільтрувальний картридж ③.
- Спорожніть вміст використаного фільтруючого картриджа.

Повідомлення: Використаний картридж можна утилізувати з побутовим сміттям.



- Вставте новий фільтрувальний картридж в отвір фільтра, кришка має розташовуватися вертикально.

Установка



- Поверніть фільтрувальний картридж на 90° за годинниковою стрілкою до горизонтального положення ①.

⚠ Небезпека пошкодження водою, що витікає.

Якщо фільтрувальний картридж вставлено неправильно, існує небезпека витікання води з холодильника.

Під час встановлення нового фільтруючого картриджа переконайтеся, що його закручено до позначки.

- Опустіть кришку вниз ②.

Після заміни фільтра з активованим вугіллям індикатор фільтра необхідно скинути. На дисплеї з'явиться підказка.

Після встановлення нового фільтра з активованим вугіллям утилізуйте всі кубики льоду, які утворюються протягом наступних 24 годин.

Підключення електроживлення


Прилад призначено для підключення до розетки із заземленням виключно за допомогою кабелю, який додається.

Розташуйте холодильник таким чином, щоб мати доступ до розетки. Якщо доступ до розетки відсутній, переконайтеся, що на місці встановлення є пристрій відключення від мережі для кожного полюса.

⚠ Небезпека займання внаслідок перегрівання.

Експлуатація холодильника, під'єданого через багатомісну розетку або подовжувач, може призвести до перевантаження кабелю.

З міркувань безпеки не використовуйте багатомісні розетки чи подовжувачі.

Електропідключення має здійснюватися лише до стаціонарної електропроводки із заземленням (VDE 0100). З міркувань безпеки для електричного підключення холодильника ми рекомендуємо використовувати у відповідній побутовій установці автоматичний пристрій захисного вимкнення (ПЗВ) типу .

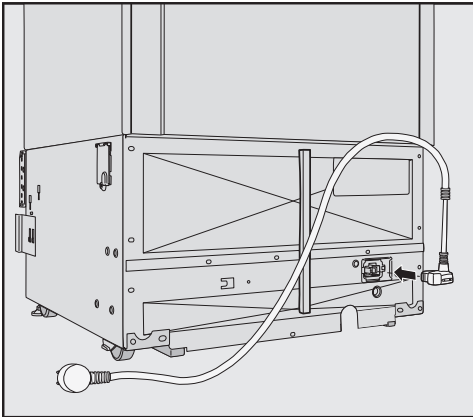
Пошкоджений мережевий кабель можна замінити лише спеціальним кабелем такого ж типу (доступний у сервісній службі компанії Miele). Щоб гарантувати безпеку, ремонтні роботи можуть проводитися тільки сервісною службою або фахівцями, авторизованими компанією Miele.

Інформація про номінальне споживання й відповідний запобіжник зазначена на типовій таблиці або в інструкції з використання. Порівняйте цю інформацію з даними про електричне підключення на місці. У разі виникнення сумнівів проконсультуйтеся з кваліфікованим електриком.

Можлива тимчасова або постійна робота на відокремленій або немережевій синхронній системі електропос-

тачання (наприклад, автономні мережі, резервні системи). Необхідною умовою експлуатації є відповідність системи енергопостачання вимогам стандарту EN 50160 або подібного. Захисні заходи, передбачені в побутових установках і в цьому виробі Miele, мають також забезпечувати їхнє функціонування й роботу в автономному режимі або в режимі несинхронної роботи, або ж їх слід замінити еквівалентними заходами в установці. Як описано, наприклад, в актуальній публікації VDE-AR-E 2510-2.

Підключення приладу



- Вставте штекер на задній стінці холодильника.

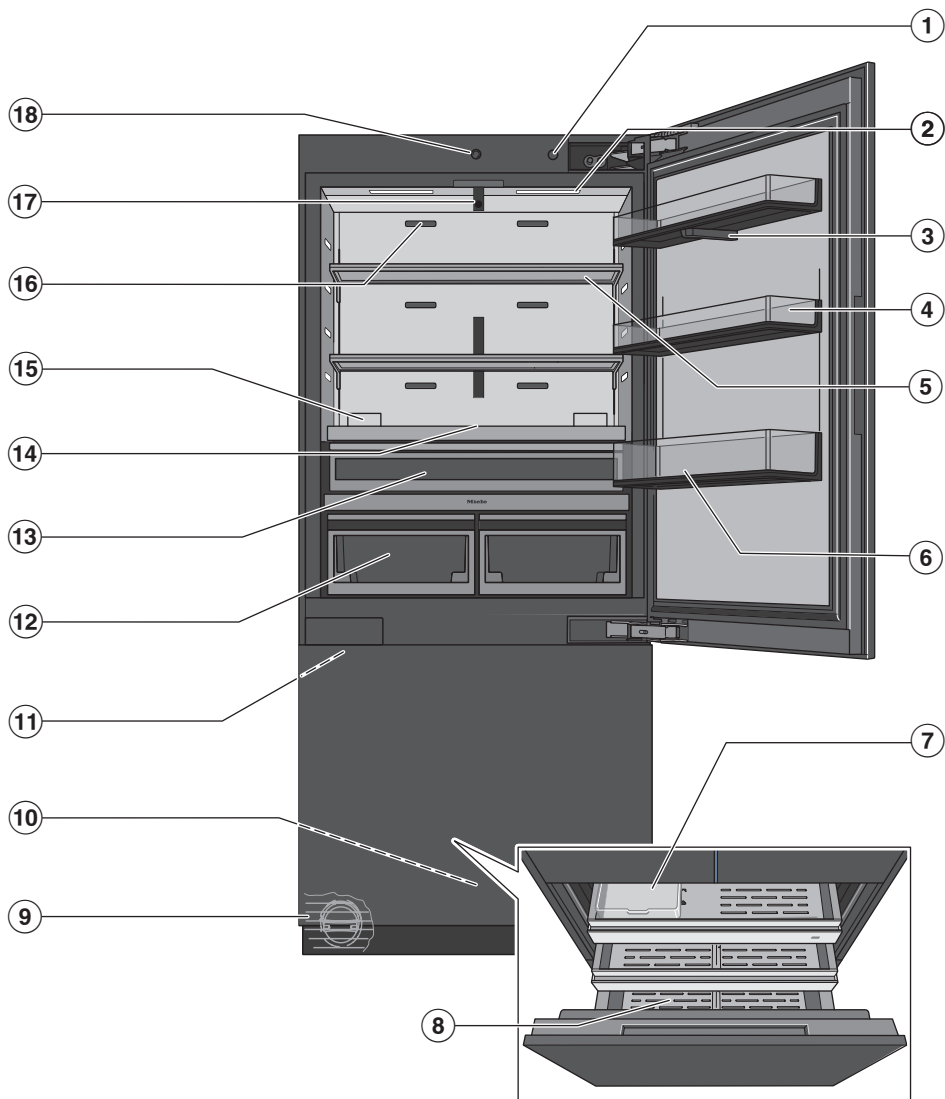
Стежте за тим, щоб штекер приладу було зафіксовано правильно.

- Вставте штепсельну вилку холодильника в розетку.

Прилад підключено до електромережі.

Ознайомлення

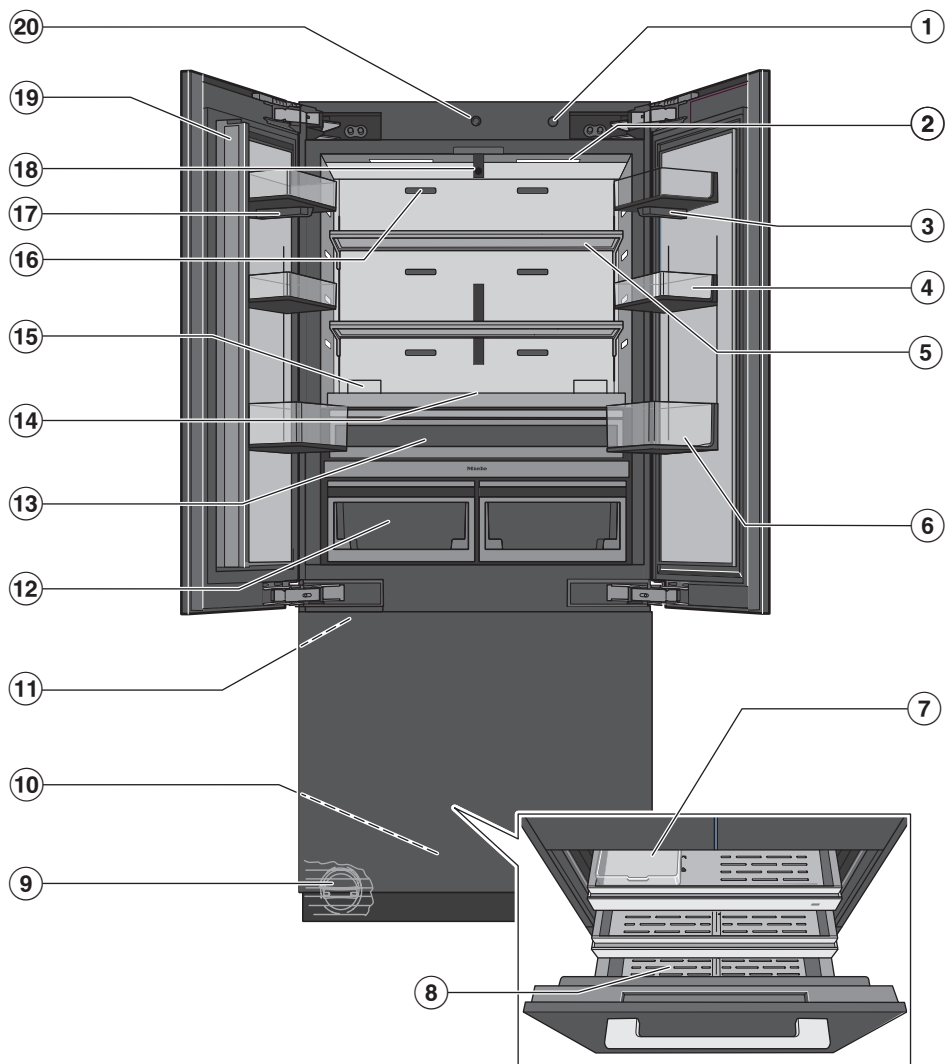
Ваш холодильник KFMС 3844 R/L



- ① Кнопка «Ввімк./Вимк.»
- ② Внутрішнє освітлення (SmartLight):
Внутрішнє освітлення адаптується до умов освітлення у вашому оточенні.
- ③ Камера (FoodView):
Камера створює зображення внутрішнього простору зони охолодження.
- ④ Внутрішній дверний обмежувач
- ⑤ Полиця
- ⑥ Галонний контейнер: Покладіть сюди великі пляшки та контейнери.
- ⑦ Контейнер для кубиків льоду
- ⑧ Морозильна камера: Зберігайте тут великі заморожені продукти.
- ⑨ Фільтр для води
- ⑩ Автоматичне відкривання дверцят морозильної камери (Push2open)
Дверцята приладу відкриваються автоматично при легкому натисканні на дверцята морозильної камери.
- ⑪ Льодогенератор (IceMaker)
- ⑫ Ящики MasterFresh Pro:
Зберігайте фрукти, овочі, молочні продукти, м'ясо та рибу тут:
0 °C та ідеальна вологість.
- ⑬ Шухляда DailyFresh ExtraCool:
Зберігайте тут продукти, що швидко псуються, при низьких температурах.
- ⑭ Дисплей
- ⑮ Тримач для фільтрів неприємного запаху (система AirClean)
- ⑯ Вентиляційні отвори:
Розміщуючи продукти в зоні охолодження, переконайтеся, що вентиляційні отвори не закриті.
- ⑰ 2 камери (FoodView):
Камери знімають внутрішні дверні стійки та шухляди MasterFresh Pro.
- ⑱ Автоматичне відкривання дверцят зони охолодження (Push2open)
Дверцята приладу відкриваються автоматично при легкому натисканні на дверцята зони охолодження.

Ознайомлення

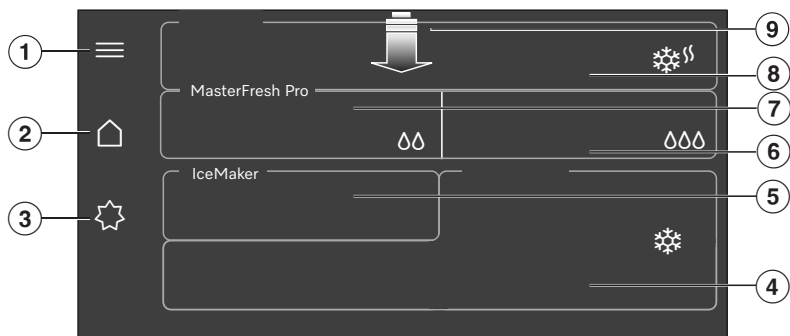
Ваш холодильник KFMС 3844 FD



- ① Кнопка «Ввімк./Вимк.»
- ② Внутрішнє освітлення (SmartLight):
Внутрішнє освітлення адаптується до умов освітлення у вашому оточенні.
- ③ Камера (FoodView):
Камера створює зображення внутрішнього простору зони охолодження.
- ④ Внутрішній дверний обмежувач
- ⑤ Полиця
- ⑥ Галонний контейнер: Покладіть сюди великі пляшки та контейнери.
- ⑦ Контейнер для кубиків льоду
- ⑧ Морозильна камера: Зберігайте тут великі заморожені продукти.
- ⑨ Фільтр для води
- ⑩ Автоматичне відкривання дверцят морозильної камери (Push2open)
Дверцята приладу відкриваються автоматично при легкому натисканні на дверцята морозильної камери.
- ⑪ Льодогенератор (IceMaker)
- ⑫ Ящики MasterFresh Pro:
Зберігайте фрукти, овочі, молочні продукти, м'ясо та рибу тут:
0 °C та ідеальна вологість.
- ⑬ Шухляда DailyFresh ExtraCool:
Зберігайте тут продукти, що швидко псуються, при низьких температурах.
- ⑭ Дисплей
- ⑮ Тримач для фільтрів неприємного запаху (система AirClean)
- ⑯ Вентиляційні отвори:
Розміщуючи продукти в зоні охолодження, переконайтеся, що вентиляційні отвори не закриті.
- ⑰ Камера (FoodView):
Камера створює зображення внутрішнього простору зони охолодження.
- ⑱ 2 камери (FoodView):
Камери знімають внутрішні дверні стійки та шухляди MasterFresh Pro.
- ⑲ Дверна кришка з вбудованим підігрівом (захист від конденсату)
- ⑳ Автоматичне відкривання дверцят зони охолодження (Push2open)
Дверцята приладу відкриваються автоматично при легкому натисканні на дверцята зони охолодження.

Ознайомлення












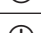

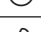
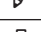

Головне меню на дисплеї KFMC 3844 R/L, KFMC 3844 FD



- 1 Налаштування перевірте рівні фільтрів (Фільтр для води, AirClean System), Повідомлення і Поради (наприклад, як вставити, замінити або регенерувати AirClean System або замінити чи почистити Фільтр для води)
- 2 Головне меню
- 3 Увімкнення та вимкнення функцій Стандартний, Режим Eco, Режим «Шабат» та Режим відпустки
- 4 Відображення бажаної температури для Морозильна камера, Встановлення температури, увімкнення та вимкнення функції SuperFrost ❄️
- 5 Увімкнення та вимкнення льодогенератора, увімкнення та вимкнення функції QuickIce
- 6 Відображення та вибір налаштувань у правій шухляді MasterFresh Pro
- 7 Відображення та вибір параметрів у лівій шухляді MasterFresh Pro
- 8 Відображення бажаної температури для Холод. відділення, Встановлення температури, увімкнення та вимкнення функції SuperCool&AirClean ❄️
- 9 Випадаюче меню з швидким доступом до різних функцій (наприклад, перевірка стану фільтрів (Фільтр для води, AirClean System), увімкнення та вимкнення Блокування клавіш)

Символи на дисплеї

На дисплеї використовуються різні символи.

	див. інструкцію з експлуатації
	Видалити останній символ
	Наступний крок
	Попередній крок
	ОК
	Застосувати
	Назад
	Закрити вікно
	Меню
	Обране
	Інформація
	Примітка
	Контекстне меню
	Редагувати
	Видалити
	Процес успішно завершено

Принцип керування

Навігація на дисплеї

На дисплеї вашого холодильного приладу відображаються різні діапазони охолодження/функції вашого холодильного приладу.


Дисплей можна подряпати гострими предметами, наприклад, олівцями.

Доторкайтеся до дисплея лише пальцями.

- Торкніться потрібного діапазону охолодження або потрібної функції на дисплеї, щоб виконати налаштування.

Відкривається підобласть або функція вибирається безпосередньо шляхом виділення її кольором.

- Перемістіть палець по дисплею в потрібному напрямку, щоб відобразити інші функції.

Якщо ви натиснете , ви отримаєте корисну інформацію про обрану функцію.

Вихід із пункту меню

Ви знаходитесь в меню.

- Залежно від меню, виберіть **X Закрити вікно** або **↶ Назад**.


Відобразиться меню вищого рівня.

Налаштуйте параметри

Ви можете вмикати та вимикати параметри або регулювати їх за допомогою шкали (наприклад, температуру).

Виберіть або скасуйте вибір параметрів


Активовані параметри підсвічуються кольором.

- Торкніться параметра, який ви хочете вибрати або скасувати.
- Підтвердьте, натиснувши  **ОК**.

Параметр буде збережено.

Ознайомлення


Зміна параметрів за допомогою шкали

- Виберіть параметр, який ви хочете змінити.
- Пересувайте шкалу вліво або вправо, поки не буде виділено потрібне значення.
- Щоб підтвердити, натисніть  *OK*.

Значення буде збережено.

Відкриття контекстного меню

У деяких меню можна відкрити контекстне меню. У контекстному меню, наприклад, можна перейменувати або переміщувати вибране.

- Щоб відкрити контекстне меню, натисніть і утримуйте, наприклад, позицію зі списку «Обране» або виберіть  *Контекстне меню*.
- Внесіть бажані зміни.
- Щоб закрити контекстне меню, виберіть **X** *Закрити вікно*.

Показ розкритого меню

Випадаюче меню надає швидкий доступ до певних функцій, таких як перемикання мережевого з'єднання або увімкнення та вимкнення блокування клавіш. Ви також можете викликати статуси фільтрів і повідомлення за допомогою випадаючого меню.

- Потягніть випадаюче меню з верхнього краю дисплея.
- Виберіть бажану функцію.

Вибрана функція підсвічується білим кольором.

- Щоб закрити випадаюче меню, натисніть **X** *Закрити вікно*.

Підключення до мережі

Холодильник має інтегрований модуль WLAN. Модуль WLAN дає змогу підключитися до домашньої мережі й використовувати додаток Miele на мобільному пристрої.

Після підключення холодильника до бездротової мережі (WLAN) з'єднання автоматично відновлюється щоразу після ввімкнення приладу.

Переконайтеся, що в місці встановлення холодильника сигнал мережі WLAN достатньо потужний.

Підключення холодильника до WLAN може збільшити споживання електроенергії.

Додаткові розумні функції в додатку Miele*

Підключившись до мережі через додаток Miele, ви отримаєте доступ до численних додаткових функцій, зокрема таких:

- Отримати інформацію про статус
- Використання додаткових корисних функцій
- Завдяки оновленням програмного забезпечення холодильник завжди залишається на найсучаснішому рівні розробок Miele.

Більш детальну інформацію про розумні додаткові функції можна знайти на сайті Miele, в Apple App Store® або Google Play Store™.


* Додаткова цифрова пропозиція від Miele & Cie. KG. Діапазон функцій може відрізнятись залежно від моделі та країни. Ви повинні погодитися із Загальними умовами й політикою конфіденційності для цифрових продуктів і послуг Miele в додатку Miele. Miele залишає за собою право змінювати або припиняти цифрові пропозиції в будь-який час.


Внутрішнє освітлення (SmartLight)

Ваш холодильний прилад має автоматичне внутрішнє освітлення. Автоматичне внутрішнє освітлення в зоні охолодження автоматично адаптується до умов освітлення в навколишньому середовищі.


Щоб камери працювали належним чином, внутрішнє освітлення має бути налаштоване на **максимальну** яскравість.

Якщо увімкнено **автоматичне** освітлення салону, інтенсивність внутрішнього освітлення може бути недостатньою для отримання ідеальних зображень з камери.


У цьому випадку **вимкніть** автоматичне освітлення салону: ≡ ▶  *Налаштування* ▶ *Функція приладу* ▶ *Внутрішнє освітлення* ▶ *Автоматично*.



Потім встановіть повзунок вручну на **максимальну** яскравість .


SuperCool&AirClean

Коли увімкнено функцію SuperCool&AirClean , температура в **зоні охолодження** знижується до **2 °C**.


Вибирайте цю функцію, якщо бажаєте охолодити велику кількість свіжих продуктів і напоїв.

Якщо ви хочете швидко охолодити велику кількість свіжої їжі або напоїв, функцію SuperCool&AirClean  слід увімкнути **перед тим, як помістити** їжу або напої в прилад.

Повідомлення: Тимчасово увімкніть функцію SuperCool&AirClean , якщо ви зберігаєте в зоні охолодження продукти з сильним запахом. Ефективність фільтрів запаху підвищується завдяки активації функції SuperCool&AirClean , завдяки чому запахи в зоні охолодження ще більше зменшуються.

Функція SuperCool&AirClean  автоматично вимикається приблизно через макс. 6 годин.

Функція SuperFrost

Коли увімкнено функцію SuperFrost , температура в **морозильній** камері знижується до **-30 °C**. Виберіть цю функцію перед заморожуванням свіжих продуктів **вагою 2 кг або більше**, щоб забезпечити швидке заморожування продуктів і, таким чином, зберегти їхню поживну цінність, вітаміни, зовнішній вигляд і смак.

Крім того, активується функція *QuickIce* і прискорюється виробництво кубиків льоду.

Ознайомлення

Функцію SuperFrost ❄️ слід вмикати за прибл. **4–6 годин до завантаження** відповідних продуктів.

Функція SuperFrost ❄️ вимикається автоматично приблизно через макс. 54 годин. Тривалість до вимкнення функції залежить від кількості завантажених свіжих продуктів.

Якщо ви покладете велику кількість заморожених продуктів і температура в морозильній камері підвищиться, функція **Автомат. SuperFreeze** автоматично ввімкнеться на деякий час.

В ідеалі заморожені продукти слід класти в праву частину морозильної камери.

QuickIce

Коли льодогенератор увімкнено, ви можете вибрати функцію *QuickIce*.

Коли функція *QuickIce* увімкнена, виробництво кубиків льоду прискорюється.

Температура в **зоні заморожування** опускається до **-30 °C**.

Функцію *QuickIce* буде автоматично вимкнено через 48 годин.

Режим відпустки

Якщо, наприклад, під час відпустки ви не хочете повністю вимикати холодильне відділення або не потребуєте максимальної холодопродуктивності, рекомендується використовувати функцію *Режим відпустки*.


Холодильне відділення при цьому продовжує працювати в енергоощадному режимі.

Коли функцію *Режим відпустки* увімкнено:

- Температура холодильного відділення та шухляд MasterFresh Pro встановлюється на рівні 14 °C.
- Температура в шухляді DailyFresh ExtraCool підвищується приблизно до 12 °C.
- У шухлядах MasterFresh Pro неможливо змінювати будь-які налаштування.
- Функції SuperCool&AirClean ❄️^{||} та SuperFrost ❄️ вимикаються.
- Морозильне відділення продовжує працювати за раніше встановленої температури.
- Льодогенератор тимчасово вимикається.

Повідомлення: За такої помірної температури в холодильному відділенні продукти, що псуються повільно, можуть ще деякий час зберігатися у холодильнику в оригінальному **пакованні**.

При цьому не утворюються запах чи пліснява, як це може статися у разі вимкнення холодильного відділення із зачиненими дверцятами.


 Споживання зіпсованих продуктів створює небезпеку для здоров'я.

Якщо температура в холодильному відділенні протягом тривалого часу перевищує 4 °C, це може скоротити термін зберігання та погіршити якість продуктів.

Вмикайте функцію *Режим відпустки* лише на обмежений період часу.

Протягом цього часу не зберігайте у холодильнику продукти, які швидко псуються, зокрема фрукти, овочі, рибу, м'ясо та молочні продукти.


Після вимкнення функції *Режим відпустки* очистьте холодильне відділення та регенеруйте фільтри від запаху.

 Небезпека для здоров'я через споживання зіпсованих продуктів.

Якщо температура в холодильному відділенні протягом довгого часу буде становити понад 4 °C, термін зберігання та якість продуктів можуть погіршитись.

Вмикайте функцію *Режим Есо* завжди лише на обмежений період часу.

Не зберігайте протягом цього часу продукти, які швидко псуються, наприклад, фрукти, овочі, рибу, м'ясо та молочні продукти.

 Небезпека для здоров'я через споживання зіпсованих продуктів.

Довготривале зберігання продуктів за температури понад -18 °C у морозильному відділенні може негативно вплинути на їх термін зберігання та якість.

Вмикайте функцію *Режим Есо* завжди лише на обмежений період часу.



Переконайтеся, що продукти в морозильному відділенні вже добре заморожені, коли ви вмикаєте функцію *Режим Есо*.

Не заморожуйте продукти наново, якщо ввімкнено функцію *Режим Есо*.

Режим Есо

Функція *Режим Есо* рекомендується, якщо вам не потрібна висока холодопродуктивність ні в холодильній, ні в морозильній зоні. А витрати енергії будуть нижчими, ніж у звичайному режимі.

Функцію *Режим Есо* ввімкнено,

- зона охолодження регулюється до температури 6 °C, тоді як температура в шухлядах MasterFresh Pro підвищується приблизно до 3 °C
- температура в шухляді Daily Fresh ExtraCool підвищується приблизно до 4 °C
- Температура в морозильному відділенні буде встановлена на рівні -18 °C
- функція *QuickIce* вимкнена
- функції SuperCool&AirClean  та SuperFrost  вимкнені

Ознайомлення

Режим «Шабат»

Для підтримання релігійних звичаїв прилад оснащено режимом *Режим «Шабат»*.

Коли увімкнено функцію *Режим «Шабат»*, світло тимчасово вимикається:

- Внутрішнє освітлення
- усі акустичні та візуальні сигнали
- камери: Зображення з камер не створюються та не відображаються в додатку Miele.
- Нагадування (наприклад, про заміну або очищення фільтра для води): встановлений інтервал часу призупиняється.
- дверний асистент (Push2open)
- Усі інші функції, такі як SuperFrost ❄️, SuperCool&AirClean ❄️⁵ або виготовлення кубиків льоду

Поки функція *Режим «Шабат»* увімкнена, ви не можете виконати жодних налаштувань у вашому холодильному приладі – навіть через додаток Miele. Вимкнути можна лише суботній режим.

Вугільний фільтр (AirClean System)

Фільтри запаху в *AirClean System* нейтралізують неприємні запахи в зоні охолодження і захищають продукти від можливого перенесення запаху.

Повідомлення: Якщо ви зберігаєте в зоні охолодження продукти з сильним запахом, рекомендується тимчасово вибрати функцію SuperCool&AirClean ❄️⁵. Ефективність фільтрів запаху підвищується завдяки активації функції SuperCool&AirClean ❄️⁵, завдяки чому запахи в зоні охолодження ще більше зменшуються.

Фільтри для очищення від неприємних запахів у *AirClean System* можна постійно регенерувати в духовці або в аналогічному побутовому приладі з функцією духовки, а потім знову використовувати (запит на регенерацію з'являється на дисплеї приблизно кожні 6 місяців).

Фільтри можна регенерувати приблизно 5 разів, приблизно через 3 роки їх необхідно замінити новими фільтрами. На дисплеї з'явиться відповідний запит.

Використані фільтри можна утилізувати разом з побутовими відходами.

Нові фільтри для очищення від неприємних запахів можна придбати у відділі обслуговування клієнтів Miele, у спеціалізованого дилера Miele або в Інтернеті (див. главу «Ознайомлення», розділ «Додаткове приладдя, яке продається окремо»).

Камера (FoodView)

Ваш холодильник оснащений декількома камерами в зоні охолодження.

Щоразу, коли ви відчиняєте та зачиняєте двері холодильної зони, камери роблять знімки внутрішнього простору холодильної зони та внутрішніх дверних стійок.


Щоразу, коли ви відкриваєте та закриваєте шухляду MasterFresh Pro, камера фотографує вміст цієї шухляди MasterFresh Pro.

Під час роботи холодильного приладу існує ймовірність того, що користувачі, люди або приміщення за межами холодильного приладу можуть бути зафіксовані камерами та відображені на зображеннях у додатку Miele. Зображення обробляються для того, щоб зробити їх доступними в додатку Miele. Інформацію про обробку даних можна знайти тут: ≡ ▶ [Налаштування](#) ▶ [Інформація](#) ▶ [Юридична інформація](#) ▶ [Ліцензії з відк. кодом](#) ▶ [Miele](#) ▶ [Камера](#).

звуковий сигнал Push2Open

Функція *звуковий сигнал* допоможе вам відкрити дверцята приладу, якщо ваш холодильний прилад має передню панель без ручок.

Злегка натиснувши на центр дверцят приладу, дверцята автоматично відкривають щілину. Якщо дверцята приладу не будуть повністю відкриті протягом 3 секунд, дверцята знову закриваються.

 Ризик пошкодження асистента дверцят через передчасне відчинення та зачинення дверцят приладу.

Якщо передчасно відчинити або зачинити дверцята приладу, асистент дверцят може бути пошкоджений.

Не блокуйте дверцята приладу під час автоматичного відкривання.

Не тягніть за дверцята приладу, коли вони відкриваються автоматично.

Не натискайте на дверцята приладу, як тільки вони автоматично відкрили щілину.

Якщо ви все одно зачинили дверцята приладу, залиште їх зачиненими на 5 хвилин. Дверний асистент переналаштовується.

В ідеалі, завжди повністю відкривайте дверцята приладу перед тим, як закрити їх знову.

Не натискайте та не утримуйте дверцята приладу зачиненими під час автоматичного відкривання та закривання.

Сигнал про зміну температури в морозильному відділенні

Холодильник оснащено температурною сигналізацією, щоб температура в морозильній камері не підвищувалася непомітно.

Якщо температура в морозильній камері досягає занадто високого рівня, на дисплеї з'являється відповідне повідомлення, а на дисплеї відображається найтепліша температура, яка була досягнута. Додатково лунатиме сигнал, доки аварійний стан не буде завершено або його передчасно не вимкнута.


Ознайомлення

Повідомлення: Перед вимкненням температурної тривоги визначте та усуньте причину її виникнення.

Те, коли розпізнається температурний діапазон як надто теплий, залежить від заданої температури.

Звуковий сигнал та індикація з'являються в таких випадках:

- Ви вмикаєте холодильник, а температура в морозильному відділенні занадто сильно відхиляється від заданої.
- Під час сортування й виймання заморожених продуктів у прилад потрапляє багато теплого повітря.
- Ви заморожуєте велику кількість продуктів.
- Ви заморожуєте продукти в теплому свіжому вигляді.
- Стався збій в електропостачанні.
- Прилад несправний.

 **Небезпека для здоров'я** через споживання зіпсованих продуктів. Якщо протягом тривалого часу температура становить понад -18°C , продукти можуть відтанути або розморозитись. Це зменшує термін придатності їжі.






Перевірте, чи не почали продукти відтавати або розморозуватись. У такому разі відразу використайте їх або термічно обробіть (зваріть або засмажте), перш ніж заморожувати продукти повторно.

Сигнал про відчинені дверцята

Холодильник оснащено дверною сигналізацією, щоб запобігти втраті енергії при відкритих дверцятах і захистити продукти, що зберігаються, від тепла.

Якщо дверцята приладу залишаються відчиненими протягом тривалого часу, спрацює дверний сигнал тривоги.

Як тільки дверцята приладу зачиняться, попереджувальний сигнал дверцят припиниться.

Звукову сигналізацію дверей також можна вимкнути:   *Налаштування*  *Загальні*  *Звуки*  *Звукові сигнали*.

Оформлення внутрішнього простору

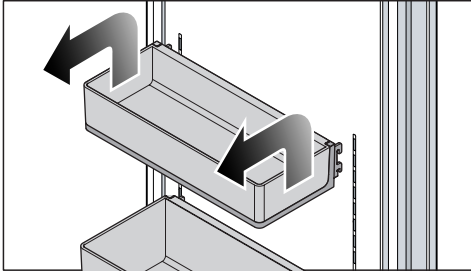
Поверхні з нержавіючої сталі дуже чутливі до подряпин.

Будьте обережні під час поводження з внутрішніми дверцятами, полицями та шухлядами холодильника і не допускайте пошкодження поверхонь з нержавіючої сталі.

Повністю відкрийте дверцята приладу, якщо ви хочете перемістити або вийняти внутрішні дверні полиці, полиці для зберігання та шухляди.

Зніміть або перемістіть внутрішню дверну полицю

Знімати або переміщати внутрішні тримачі дверей можна лише тоді, коли вони розвантажені.



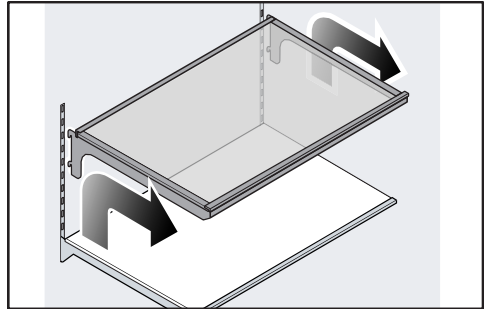
Не рухайте нижній внутрішній обмежувач дверцят. Внутрішній обмежувач дверей повинен залишатися в найнижчому положенні.

- Підніміть внутрішній обмежувач дверцят з обох боків так, щоб внутрішній обмежувач дверцят піднявся над направляючою за допомогою бічних гачків-фіксаторів.
- Зніміть внутрішній обмежувач дверцят або вставте внутрішній обмежувач дверцят у направляючу в потрібному положенні, використовуючи зачепи на тій самій висоті.
- Переконайтеся, що ви вставили внутрішній дверний обмежувач прямо.

Повідомлення: Підвісні лотки у внутрішніх дверних стійках можна повністю зняти для завантаження і розвантаження або для очищення.

Переміщення чи виймання полиць

Фіксуючі гачки полиць можуть подіряпати задню стінку холодильної камери, якщо їх повісити під кутом. Переконайтеся, що полиці вставлені горизонтально, а фіксуючі гачки повністю зафіксовані.



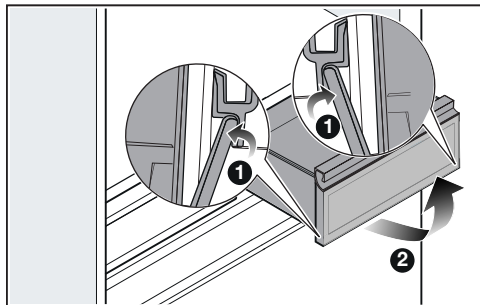
- Трохи підніміть полицю так, щоб вона піднялася над направляючою ззаду з обох боків за допомогою гачків-фіксаторів.
- Зніміть полицю спереду.
- Вийміть обидві полиці або помістіть їх за допомогою гачку у потрібну позицію у направляючій.

Ознайомлення

Виймання шухляди MasterFresh Pro

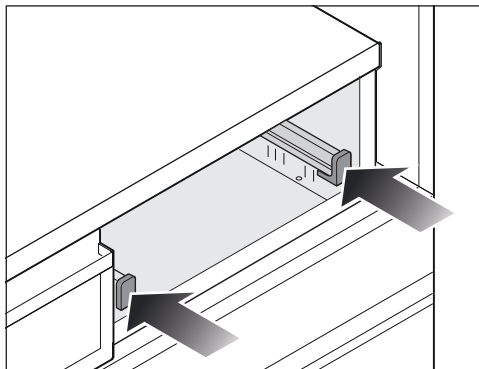
Шухляда MasterFresh Pro рухається на телескопічних рейках і може бути висунута до упору для завантаження та розвантаження.

Шухляду MasterFresh Pro можна повністю зняти для чищення:

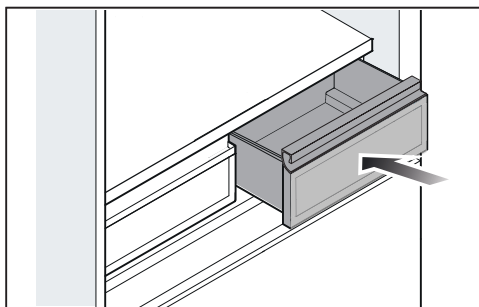


- Витягніть контейнер MasterFresh Pro до упору.
- Натисніть на обмежувачі з обох боків під шухлядою MasterFresh Pro зсередини назовні ❶.
- Зніміть шухляду MasterFresh Pro зверху ❷.

Вставте шухляду MasterFresh Pro



- Вставте обидві телескопічні рейки до упору.

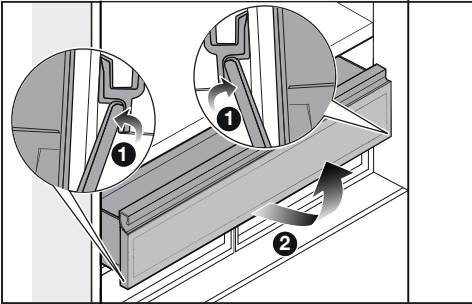


- Встановіть шухляду MasterFresh Pro на телескопічні направляючі та висуньте її до упору так, щоб обмежувачі висунення зафіксувалися з обох боків.

Виймання висувного контейнера DailyFresh ExtraCool

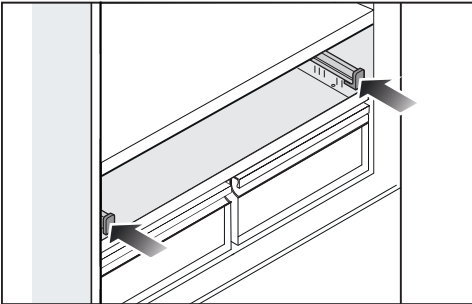
Шухляда DailyFresh ExtraCool рухається на телескопічних направляючих і може бути висунута на велику відстань для завантаження та розвантаження.

Шухляду DailyFresh ExtraCool можна повністю зняти для чищення:

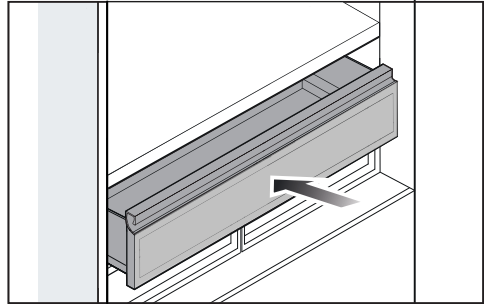


- Висуньте шухляду DailyFresh ExtraCool до упору.
- Натисніть на обмежувачі з обох боків під шухлядою DailyFresh ExtraCool зсередини назовні ❶.
- Зніміть шухляду DailyFresh ExtraCool зверху ❷.

Вставлення контейнера DailyFresh ExtraCool



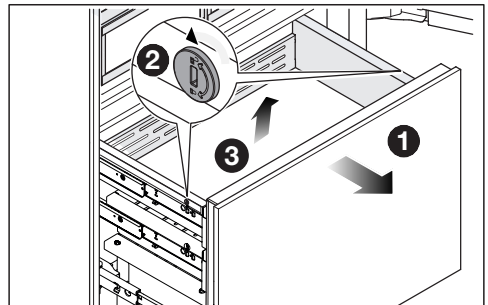
- Вставте обидві телескопічні рейки до упору.



- Помістіть шухляду DailyFresh ExtraCool на телескопічні направляючі та висуньте шухляду DailyFresh ExtraCool до упору так, щоб обмежувачі висунення зафіксувалися з обох боків.

Вийміть контейнер з морозильної камери

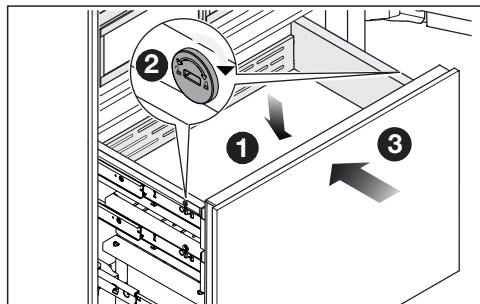
Повідомлення: Якщо кут відчинення дверцят приладу обмежений до 90° , заздалегідь видаліть обмежувальний штифт із дверних петель.



- Витягніть морозильну камеру до упору ❶.
- Зніміть запобіжники з обох боків контейнера, перемістивши прорізи в запобіжниках у горизонтальне положення за допомогою відповідного предмета ❷.
- Зніміть контейнер з верхньої частини ❸.

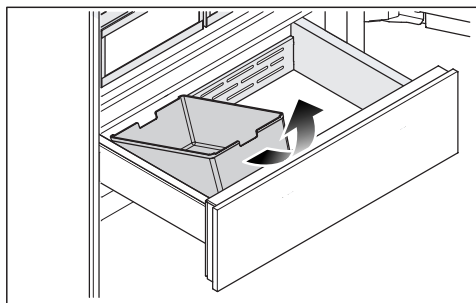
Ознайомлення

Помістіть контейнер у морозильну камеру



- Вставте контейнер у морозильну камеру зверху **1**.
- Зафіксуйте контейнер, перемістивши прорізи в запобіжниках з обох боків контейнера у вертикальне положення **2**.
- Засуньте шухляду морозильної камери до упору в **3**.
- Якщо ви вийняли обмежувальний штифт з дверної петлі (петель): Вставте обмежувальний штифт у дверну петлю (петлі) зверху.

Вийміть форму для льоду



- Витягніть морозильну камеру до упору.
- Нахиліть контейнер для кубиків льоду вперед і витягніть його вгору.

Обережно. Продукування льоду не припиняється, коли контейнер для кубиків льоду видалено.

Супутнє устаткування

Лопатка для кубиків льоду

Штекер приладу

Фільтр запаху
(Longlife AirClean System)

Фільтр для води
(сітчастий фільтр IntensiveClear)

Додаткове приладдя

В інтернет-магазині Miele, у сервісній службі Miele або у спеціалізованому магазині Miele ви можете придбати товари, спеціально розроблені для вашого холодильного приладу, такі як, засоби догляду за обладнанням та аксесуари.

Ви можете отримати доступ до інтернет-магазину Miele за допомогою QR-коду:



Перед першим використанням

- Вийміть непотрібний пакувальний матеріал і захисну плівку.
- Видаліть усі рекламні матеріали та наклейки з внутрішньої частини холодильника.
- Промийте внутрішню частину приладу і додаткового приладдя.

Повідомлення: Регенерація фільтрів перед першим встановленням у холодильне відділення покращує якість роботи фільтрів (див. розділ "Очищення та догляд", підрозділ "Регенерація фільтрів (система AirClean) у духовій шафі").

Підключення приладу

- Підключіть холодильник до електромережі, як описано в розділі «Встановлення», підрозділ «Підключення електроживлення».

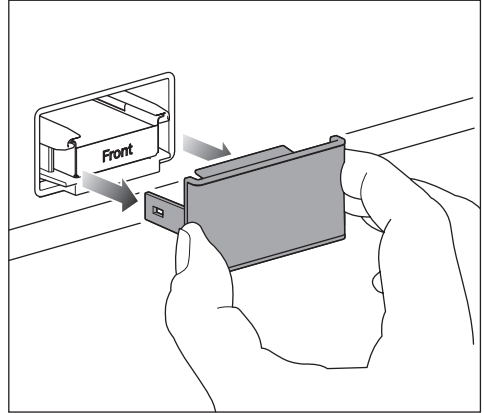
Вставте фільтри від запаху (AirClean System) у тримачі у холодильному відділенні

⚠ Небезпека утворення цвілі.

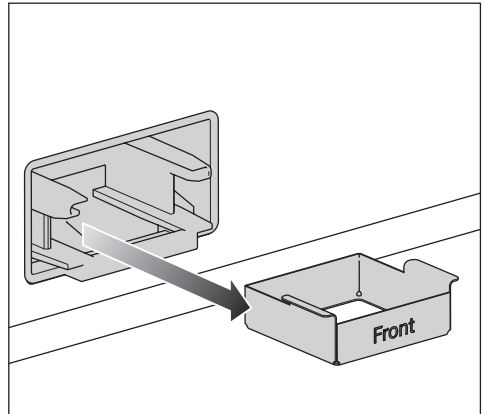
З гігієнічних міркувань фільтри від запаху не мають залишатися в холодильному відділенні довше ніж 6 місяців без проміжної регенерації або заміни.

Вставляйте фільтри від запаху в холодильне відділення лише незадовго до введення приладу в експлуатацію.

Холодильник оснащений 2 фільтрами для видалення неприємних запахів у холодильному відділенні.

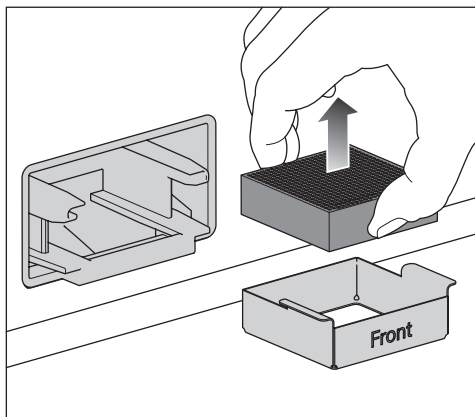


- Завжди знімайте кришку з фільтрів від запахів.



- Вийміть тримач фільтра від запахів із гнізда.

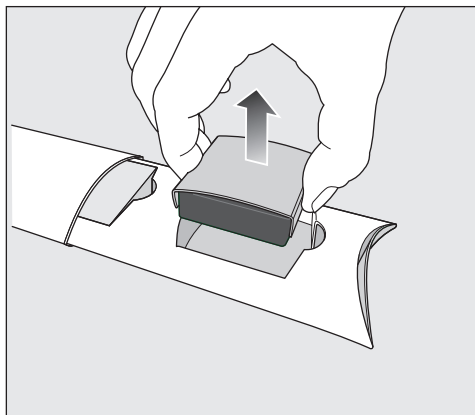
Введення в експлуатацію



- Щоб **замінити** фільтр: вийміть використаний фільтр з тримача й викиньте його разом із вмістом.

Зверніть увагу: не викидайте тримач фільтра від запахів — він використовується багаторазово.

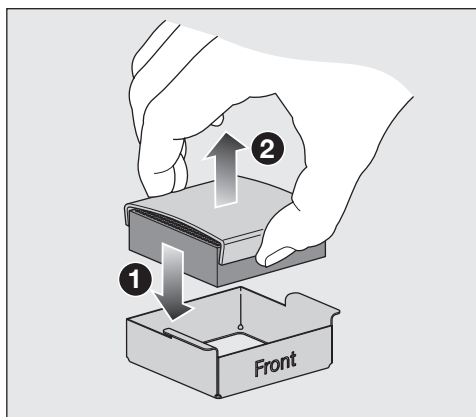
- Промийте тримач фільтра від запахів під проточною водою, а потім витріть його тканиною.



- Вийміть з упаковки фільтр від запахів разом із захисним елементом.

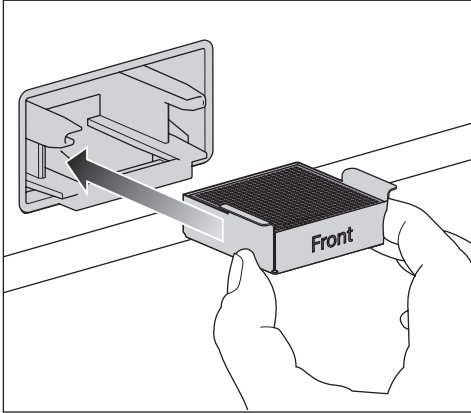
! Небезпека пошкодження через неправильне використання. Вугільні фільтри можуть зламатися. Під час поводження з фільтрами слідкуйте за тим, щоб вони не впали. Не натискайте на комірчасту структуру фільтрів запаху.

Перед використанням перевірте фільтр на наявність видимих пошкоджень. Ніколи не використовуйте пошкоджений фільтр.

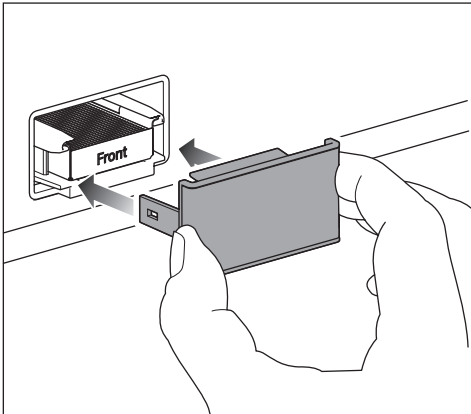


- Вставте новий фільтр від запахів в тримач фільтра **1**.
- Зніміть захисний елемент фільтра **2**.
- Щоб покращити ефективність роботи фільтрів, регенеруйте їх перед першим встановленням у холодильне відділення (див. розділ "Очищення та догляд", розділ "Регенерація фільтрів (система AirClean) у духовій шафі").

Введення в експлуатацію



- Вставте фільтр разом з тримачем в гніздо.
- Протирайте кришку вручну вологою тканиною — не мийте в посудомийній машині.





- Встановіть кришку на тримач фільтра.

Фільтри від запахів *AirClean System* містять активну речовину — активоване вугілля. Активоване вугілля може сильно забруднювати або забарвлювати поверхні.

- Після монтажу фільтра від запахів вимийте руки з милом.

Наразі *AirClean System* є активним. Фільтри від запахів слід регенерувати приблизно кожні 6 місяців або замінювати приблизно кожні 3 роки. На дисплеї з'являється відповідне нагадування.

Повідомлення: Якщо в холодильному відділенні зберігаються продукти з сильним запахом, тимчасово увімкніть функцію *SuperCool&AirClean* . Увімкнення функції *SuperCool&AirClean*  підвищує ефективність фільтрів від запахів, тож запахи в холодильному відділенні зменшуються ще інтенсивніше.

Вимоги до створення мережі

Зверніть увагу на наступні вимоги до створення мережі:

1. На місці встановлення доступна домашня мережа. Підготуйте пароль до бездротової локальної мережі.
2. Додаток Miele доступний на мобільному пристрої.
3. У вас є обліковий запис користувача в додатку Miele.

Ви також можете провести нетворкінг пізніше. Під час введення в експлуатацію пропустіть пункт меню «Мережа».

Введення в експлуатацію

Увімкнення приладу

- Відкрийте верхні дверцята приладу.
- Увімкніть охолоджувальний прилад, один раз сильно натиснувши на вмикач увімкнення/вимкнення.
- Закрийте дверцята приладу та **зачекайте 3 хвилини**.


Холодильник запускається повільно.

Під час цього процесу тримайте дверцята приладу зачиненими.

У холодильнику встановлено попередньо визначену температуру.

Перед першим завантаженням продуктів, зачекайте кілька годин, поки прилад охолоне, щоб температура стала досить низькою. Класти продукти в холодильник можна лише за досягнення попередньо встановленої температури.

Кладіть продукти в морозильне відділення тоді, коли температура в цьому відділенні буде достатньо низькою (принаймні $-18\text{ }^{\circ}\text{C}$).

 Ризик пошкодження через експлуатацію без нагляду.

Не вмикайте охолоджувальний прилад, якщо ви будете відсутні протягом тривалого періоду часу. Не залишайте охолоджувальний прилад без нагляду протягом тривалого часу.

Введення в експлуатацію

Після увімкнення охолоджувальної установки відбувається *Введення в експлуатацію* охолоджувальної установки.

- Дотримуйтеся вказівок на дисплеї.

Введення в експлуатацію не можна переривати. Роботу *Введення в експлуатацію* можна перервати, вимкнувши охолоджувальний пристрій. Після повторного увімкнення холодильного агрегату необхідно продовжити роботу з *Введення в експлуатацію*.


Увімкніть камери

Камери у вашому холодильному приладі вимкнені на заводі-виробнику.

Щоб камери могли знімати внутрішню частину зони охолодження, ваш холодильний прилад має бути підключений до мережі та зареєстрований у додатку Miele.

Потім зображення можна викликати в додатку Miele.


Перед тим, як увімкнути камери через дисплей, ви повинні спочатку погодитися з політикою конфіденційності в додатку Miele.


- Увімкніть камери через дисплей:
☰ ▶  Налаштування ▶ Функція приладу ▶ Камери.

Перед тим, як увімкнути камери через дисплей, вам буде запропоновано погодитися з політикою конфіденційності.

Щоб камери працювали належним чином, внутрішнє освітлення має бути налаштоване на **максимальну** яскравість.

Якщо увімкнено **автоматичне** освітлення салону, інтенсивність внутрішнього освітлення може бути недостатньою для отримання ідеальних зображень з камери.

У цьому випадку **вимкніть** автоматичне освітлення салону: ≡ ▶  *Налаштування* ▶ *Функція приладу* ▶ *Внутрішнє освітлення* ▶ *Автоматично*.

Потім встановіть повзунок вручну на **максимальну** яскравість .

Зверніть увагу: вимкнення холодильника кнопкою не відключає його від електромережі.


Поради під час тривалої перерви в експлуатації

У залишеному на тривалий час із зачиненими дверцятами, вимкненому, але не вимитому приладі може з'явитися цвіль.

Обов'язково очищуйте прилад.

Якщо ви не плануєте користуватися холодильником протягом тривалого часу, дотримуйтесь таких порад:

- Спорожніть контейнер для кубиків льоду.


 Ризик пошкодження льодогенератора.

Якщо під час роботи льодогенератора припинити подачу води, це може призвести до пошкодження електроніки. Також може замерзнути трубка подачі води.

Якщо водопостачання перекрито (наприклад, на період вашої відпустки), вимкніть льодогенератор.


- Вимкніть льодогенератор.
- Закрийте запірний водяний кран приблизно за 3 години до вимкнення холодильника. Це допоможе уникнути утворення цвілі через застійну воду.
- За потреби ввімкніть функцію *Режим відпустки*. Холодильне відділення працюватиме за вищої температури в енергоощадному режимі, тоді як морозильне відділення залишатиметься увімкненим.
- Вимкніть холодильник.

Вимкніть камери.

- Вимкніть камери через дисплей: ≡ ▶  *Налаштування* ▶ *Функція приладу* ▶ *Камери*.

Виберіть фільтр для води

Ваша система водопостачання оснащена **сітчастим фільтром** на заводі-виробнику.

- Якщо ви хочете використовувати **фільтр з активованим вугіллям** у вашій системі водопостачання, зробіть налаштування на дисплеї: ≡ ▶  *Налаштування* ▶ *Функція приладу* ▶ *Керування фільтрами* ▶ *Тип фільтра*.

Вимкнення холодильника

- Вимкніть холодильник, доторкнувшись до кнопки «Ввімк./Вимк.».

Внутрішнє освітлення й охолодження вимкнуться.

Введення в експлуатацію

- Витягніть вилку з розетки або відключіть автоматичний вимикач на електричному щитку.
- Очистьте сітчастий водяний фільтр або замініть вугільний фільтр.
- Вийміть фільтри від запаху з холодильного відділення та регенеруйте їх безпосередньо перед встановленням на місце.
- Вимийте холодильник і залиште дверцята відчиненими для провітрювання, щоб уникнути утворення неприємних запахів.

Температура в холодильній зоні

Рекомендована температура охолодження в холодильному відділенні від **4 °C**.

У разі встановлення температури на рівні 4 °C та за належної гігієни затримується розмноження таких бактерій, як сальмонела й листерія, які можуть призвести до серйозних харчових отруєнь.

Температуру в холодильній зоні можна встановлювати в діапазоні від **2 °C до 8 °C**.

Увімкніть SuperCool&AirClean

Функцію SuperCool&AirClean слід вмикати **перед завантаженням** великої кількості продуктів або напоїв.

- Натисніть SuperCool&AirClean на дисплеї температури для зони охолодження.

Символ не світитиметься оранжевим кольором.

Температура в зоні охолодження знижується до **2 °C**.

Вимкніть SuperCool&AirClean

Функція SuperCool&AirClean автоматично вимикається приблизно через макс. 6 годин.

Щоб уникнути надмірного енергоспоживання, можна самостійно вимкнути функцію SuperCool&AirClean передчасно, щойно продукти або напої достатньо охолонуть.

- Натисніть SuperCool&AirClean на дисплеї температури для зони охолодження.

Символ не світитиметься більше оранжевим кольором.

Температура в морозильній зоні

⚠ Небезпека для здоров'я через споживання зіпсованих продуктів. Для заморожування свіжих продуктів необхідно встановити температуру **-18 °C**. Зверніть увагу, що термін придатності продуктів харчування скорочується при більш високій температурі.

Установіть мінімальну температуру **-18 °C** для заморожування та тривалого зберігання продуктів.

Повідомлення: Якщо встановити постійну температуру заморожування **-18 °C** й дотримуватися належної гігієни, можна збільшити термін придатності продуктів до максимального й уникнути накопичення відходів.

Температуру в морозильній зоні можна встановлювати в діапазоні від **16 °C до -24 °C**.

Керування

Увімкнення функції SuperFrost ❄

Функцію SuperFrost ❄ слід вмикати за прибл. **4–6 годин до завантаження** відповідних продуктів.

Функцію SuperFrost **не** потрібно вмикати, якщо

- ви завантажуйте вже заморожені продукти.
- ви щоденно завантажуйте до 2 кг продуктів.

- Торкніться SuperFrost ❄ на дисплеї температури для зони заморожування.

Символ ❄ світлитиметься оранжевим кольором.

Температура в **морозильній зоні** опускається до **-30 °C**.

Вимкнення функції SuperFrost ❄

Функція SuperFrost ❄ вимикається автоматично приблизно через макс. 54 годин.

Щоб уникнути надмірного енергоспоживання, функцію SuperFrost ❄ можна вимкнути вручну, щойно продукти достатньо охолонуть.

- Торкніться SuperFrost ❄ на дисплеї температури для зони заморожування.

Символ ❄ не світлитиметься більше оранжевим кольором.

Індикація температури

Індикація температури на дисплеї завжди показує **бажану** температуру.

Залежно від температури навколишнього середовища та налаштувань, для досягнення бажаної температури може знадобитися кілька годин.

Температура в приладі зазвичай **підвищується**, якщо:

- Часто й надовго відчиняються дверцята.
- У ньому знаходиться багато продуктів.
- Для зберігання завантажені теплі, свіжі продукти.
- Навколо холодильника висока температура. Холодильник розраховано на певний кліматичний клас (діапазон температур у приміщенні), меж якого необхідно дотримуватися.

Увімкнення функції Режим відпустки

- Виберіть функцію *Режим відпустки* на дисплеї на сайті ☆.

- Підтвердьте свій вибір за допомогою кнопки ✓ ОК.

Температура в зоні охолодження підвищується.



Вимкніть функцію Режим відпустки

- Виберіть функцію *Стандартний* на дисплеї на сайті ☆.

- Підтвердьте свій вибір за допомогою кнопки ✓ ОК.



Функція *Режим відпустки* вимикається, і холодильний прилад знову працює з поточними встановленими температурами.

Увімкнення функції Режим Есо

- Виберіть функцію *Режим Есо* на дисплеї на сайті .
- Підтвердьте свій вибір за допомогою кнопки  *OK*.






Температура в цілому приладі підвищується.

Вимкніть функцію Режим Есо

- Виберіть функцію *Стандартний* на дисплеї на сайті .
- Підтвердьте свій вибір за допомогою кнопки  *OK*.

Функція *Режим Есо* вимикається, і холодильний прилад знову працює з поточними встановленими температурами.

Увімкнення функції Режим «Шабат»

- Виберіть функцію *Режим «Шабат»* на дисплеї на сайті .
- Якщо потрібно, встановіть тривалість функції *Режим «Шабат»*, натиснувши  *Контекстне меню*.
- Доторкніться до  *Редагувати*.
- Встановіть бажану тривалість (від 26 до 74 годин) і підтвердьте налаштування за допомогою  *OK*.
- Підтвердьте налаштування ще раз за допомогою  *OK*.

На дисплеї світиться символ .

Стежте за тим, щоб дверцята приладу були щільно зачинені, оскільки візуальні й акустичні сигнали вимкнено.

Вимкніть функцію Режим «Шабат»

Функція *Режим «Шабат»* автоматично вимикається після закінчення заданого вами часу.

На дисплеї світиться символ .

- Торкніться дисплея на 4 секунди.

Функція *Режим «Шабат»* вимикається, і на дисплеї відображається головне меню.

Зберігання продуктів у холодильному відділенні

Різні зони охолодження

Завдяки природній циркуляції повітря холодильне відділення розподіляється на різні температурні зони.

Важке холодне повітря опускається в нижню частину холодильного відділення. Використовуйте різні зони охолодження відділення під час завантаження продуктів на зберігання.

Холодильник оснащено системою автоматичного розподілу холодного повітря (DynaCool). В момент увімкнення охолодження в холодильному відділенні прилад автоматично вмикає вентилятор. Завдяки цьому холодне повітря рівномірно розподіляється в холодильному відділенні, а різниця в температурі між зонами зменшується. Тож усі продукти у приладі охолоджуються приблизно до однакової температури.

Найтепліша зона

Найтепліша зона в холодильному відділенні знаходиться зверху в передній області і на дверцятах приладу. Використовуйте цю область для зберіган-

Керування

ня, наприклад, масла, щоб воно зберігалось м'яким, та сиру, щоб зберегти його аромат.

Найхолодніша зона

Найхолодніша ділянка в зоні охолодження знаходиться внизу задньої стінки. Однак у шухлядах MasterFresh Pro переважають ще нижчі температури.

Використовуйте ці зони для зберігання продуктів, які швидко псуються, наприклад:

- м'ясо, риба, птиця
- ковбаси, готові страви
- страви/випічка з яєць і вершків
- готове тісто, тісто для піци та пирогів
- сир зі свіжого молока й інші молочні продукти
- хумус, овочеві спреди, рослинні замітники вершкового сиру
- готові овочі в пластиковій упаковці
- усі свіжі продукти (середній термін зберігання яких досягається за температури не менше ніж 4 °C)

Зберігати продукти запакованими чи незапакованими?

У холодильному відділенні зберігайте продукти, запаковані або добре накриті (щодо зони MasterFresh Pro є винятки).

Таким чином можна запобігти утворенню сторонніх запахів, а також висиханню продуктів і перенесенню наявних бактерій. Це особливо важливо враховувати під час зберігання продуктів тваринного походження. Переконайтеся, що такі продукти, як сире м'ясо та риба, не контактують з іншими продуктами.

При правильно встановленій температурі та за умови дотримання відповідних правил гігієни можна збільшити термін придатності продуктів. Таким чином уникається накопичення відходів.

Зберігання продуктів у шухлядах MasterFresh Pro

Шухляди MasterFresh Pro відповідають вимогам до холодильної камери згідно з DIN EN 62552:2025.


У зоні MasterFresh Pro створюються оптимальні умови для зберігання фруктів, овочів, риби, м'яса й молочних продуктів. Продукти, не втрачаючи свіжості, смаку та вітамінів, зберігаються значно довше.

Температура в контейнерах MasterFresh Pro регулюється автоматично та знаходиться в діапазоні **близько 0 °C**. Це нижчі температури, ніж у звичайному холодильному відділенні, але для холодостійких продуктів це оптимальна температура зберігання.

Оскільки тривалість зберігання за такої температури збільшується, продукти довше зберігаються свіжими, і купувати їх потрібно не так часто.

У ящиках MasterFresh Pro вологість регулюється таким чином, щоб вона відповідала продуктам, що зберігаються. Завдяки підвищеній вологості продукти зберігають свіжість і не висихають так швидко.

Виберіть правильне налаштування шухляди MasterFresh Pro

- Перед тим, як завантажувати нові продукти, очистіть шухляду MasterFresh Pro.
- Виберіть на дисплеї ліву або праву шухляду MasterFresh Pro.
- Виберіть продукти, які потрібно завантажити у вибрану шухляду MasterFresh Pro.
- Або виберіть *Індивідуальна програма* із заданими вами індивідуальними налаштуваннями (див. розділ «Створення обраного для індивідуальних налаштувань у контейнері MasterFresh Pro»).
- Підтвердьте свій вибір за допомогою кнопки  **OK**.

Залежно від обраної їжі, відповідна вологість встановлюється автоматично (δ, δδ або δδδ).

- Тепер покладіть у шухляду MasterFresh Pro продукти.

Повідомлення: З міркувань гігієни не зберігайте фрукти та овочі разом з м'ясом та рибою.

При налаштуванні *Молочні продукти, м'ясо та риба* вологість δ приблизно відповідає вологості в звичайній зоні охолодження.

Тут можна добре зберігати продукти, що швидко псуються, зокрема, домашні страви, оскільки мікроорганізми, які ще можуть бути присутніми, не розмножуються.

- свіжа риба, молюски та ракоподібні;
- м'ясо, птиця, ковбасні вироби;
- делікатесні салати;
- молочні продукти, наприклад, молоко, йогурти, твердий сир, вершки, кисломолочний сир тощо;
- рослинні продукти, такі як тофу, вівсяне молоко, хумус, овочева паста, замітники м'яса та сиру тощо.
- Окрім того, тут можна зберігати інші продукти будь-якого виду, якщо вони запаковані.

Зверніть увагу, що багаті на білки продукти псуються швидше.

Це означає, що молюски та ракоподібні псуються швидше, ніж риба, а риба псується швидше, ніж м'ясо.

Повідомлення: З міркувань гігієни, у разі вибору *Молочні продукти, м'ясо та риба* зберігайте їжу тільки **накритою або упакованою** під час зберігання.

Керування

Створіть обране для індивідуального налаштування у шухляді MasterFresh Pro

Ви можете створити свої індивідуальні налаштування з бажаною температурою та вологістю на сайті *Індивідуальна програма*.

- Виберіть на дисплеї шухляду MasterFresh Pro.
- Проведіть по дисплею вліво і торкніться *Індивідуальна програма* ☺ *Контекстне меню*.
- Доторкніться до *Редагувати*.
- Виберіть бажану температуру та вологість.
 - Регульована температура: від 0 °C до 3 °C
 - Регульована вологість: 0, 50, 100.
- Підтвердьте свій вибір за допомогою кнопки *ОК*.

Вказане вами налаштування тепер збережено за адресою *Індивідуальна програма*.

Висувний контейнер DailyFresh ExtraCool

Контейнер DailyFresh ExtraCool підходить для зберігання продуктів, які швидко псуються, зокрема:

- свіжа риба, молюски та ракоподібні;
- м'ясо, птиця, ковбасні вироби;
- делікатесні салати;
- молочні продукти, наприклад, йогурти, твердий сир, вершки, кисло-молочний сир тощо;
- Крім того, у контейнері DailyFresh ExtraCool можна зберігати інші продукти будь-якого виду, якщо вони запаковані.

У шухляді DailyFresh ExtraCool температура **приблизно на 2 °C нижча** за температуру, встановлену для зони охолодження. Температура в контейнері DailyFresh ExtraCool становить **приблизно 2 °C**, якщо температура в холодильному відділенні встановлена на **4 °C**.

Якщо температура навколишнього середовища висока (понад 30 °C), а температура в зоні охолодження низька (нижче 5 °C), у шухляді DailyFresh ExtraCool температура може опускатися нижче нуля. Їжа може пошкодитися або замерзнути. Забезпечте нижчу температуру навколишнього середовища або збільште температуру в зоні охолодження.

Зверніть увагу, що багаті на білки продукти псуються швидше. Це означає, що молюски та ракоподібні псуються швидше, ніж риба, а риба псується швидше, ніж м'ясо.

Для забезпечення гігієни зберігайте ці продукти тільки **запакованими або закритими**.

Заморожування та зберігання свіжих продуктів

Максимальна потужність заморожування

Щоб продукти заморозилися повністю якнайшвидше, не можна перевищувати максимальну потужність заморожування. Максимальну потужність заморожування протягом 24 годин див. на типовій табличці «Потужність заморожування ... кг/24 год».

Перед завантаженням продуктів

Заморожуйте тільки свіжі продукти.

- За 4–6 годин до розміщення на зберігання понад 2 кг свіжих продуктів увімкніть функцію SuperFrost ❄️.

Так уже поміщені на зберігання продукти накопичать резерв холоду.

Розміщення заморожених продуктів

Завантажені продукти, які необхідно заморозити, не мають торкатися раніше заморожених, щоб запобігти їх підтаванню.

- Кладіть продукти в сухій упаковці, щоб запобігти їх змерзанню або примерзанню.
- Розкладіть заморожені продукти на великій площі на дні морозильної камери або впритул до бокових стінок, щоб заморожені продукти якнайшвидше замерзли до глибини.

Після заморожування свіжих продуктів

- Вимкніть функцію SuperFrost ❄️.

Швидке охолодження напоїв

- Виймайте пляшки, які були покладені в морозильне відділення для швидкого охолодження, **не пізніше, ніж через 1 годину**. Пляшки можуть тріснути.


Льодогенератор

⚠️ **Небезпека травмування** через неправильну експлуатацію. Обертіві деталі в льодогенераторі можуть спричинити травми. Ніколи не залазьте під пристрій для приготування кубиків льоду або всередину нього.

⚠️ **Небезпека пошкодження** через блокування генератора льоду. Генератор льоду може бути заблоковано та пошкоджено. Не кладіть у форму для льоду їжу або інші предмети.

Керування

Увімкнення генератора льоду

 Небезпека для здоров'я через забруднену мікробами воду.

Вода, яка довгий час перебуває у водопроводі, може забруднитися та нашкодити вашому здоров'ю.


Утилізуйте кубики льоду, що утворилися, протягом перших 24 годин, оскільки вода використовується для першого промивання вхідного отвору.

Ця рекомендація стосується як першого запуску, так і випадків, коли льодогенератор був вимкнений протягом тривалого часу (приблизно більше 5 днів) або якщо кубики льоду не вироблялися протягом тривалого часу.

- Переконайтеся, що впускний отвір для води закріплений за допомогою з'єднання для подачі свіжої води.
- Закрийте верхню морозильну камеру формою для льоду.

Продуктування льоду не припиняється, коли контейнер для кубиків льоду видалено. Кубики льоду можуть впасти в нижній контейнер морозильної камери.

Якщо це можливо, знімайте контейнер для кубиків льоду **лише на короткий час** або заздалегідь вимкніть генератор льоду.

- Виберіть на дисплеї пункт *IceMaker*.
- Виберіть *Кубики льоду*.
- Виберіть функцію *QuickIce*, якщо хочете прискорити виробництво кубиків льоду.
- Підтвердьте свій вибір за допомогою кнопки  ОК.

Після досягнення заданої температури в зоні заморожування може пройти до 4 годин, перш ніж з'являться перші кубики льоду.

До заповнення форми для льоду може пройти до 48 годин.


Генератор льоду виробляє приблизно 2,1 кг кубиків льоду за 24 години. Кількість вироблених кубиків льоду залежить від температури в зоні заморожування: **чим нижча температура, тим більше кубиків льоду виробляється за певний проміжок часу.**

Готуйте лід за допомогою генератора лише в побутових об'ємах.

Коли контейнер наповняється, приготування кубиків льоду автоматично припиняється.

Вимкнення генератора льоду

Якщо ви не хочете готувати кубики льоду, ви можете вимкнути генератор льоду, незалежно від морозильного відділення.

- Закрийте кран подачі води приблизно за 3 години до вимкнення холодильника — це запобігає утворенню цвілі через застоюну воду.
- Виберіть на дисплеї пункт *IceMaker*.
- Вимкніть налаштування для кубиків льоду.
- Підтвердьте свій вибір за допомогою кнопки  ОК.

Повідомлення: Регулярно спорожнюйте контейнер для кубиків льоду, щонайпізніше, якщо ви не виймали лід протягом тижня. Так у вас завжди буде свіжий лід, а кубики не будуть злипатися.

Відкриття меню «Налаштування»

- Виберіть ≡ *Меню*.
- Виберіть ⚙ Налаштування.

Налаштування ⚙: огляд

Загальні ▶

Мова та регіон ▶

Мова ▾ ▶

Одиниці виміру▶

Градуси Цельсія

Градуси Фаренгейта

Дата і час ▶

Формат часу ▶

12-годинний

24-годинний

Налаштування часу ▶

Налаштування дати ▶

Яскравість дисплея ▶

Автоматично

Звуки ▶

Звукові сигнали

Звукові сигнали

Безпека ▶ *

Блокування клавіш

Деморежим

Заводські налаштув. ▶

Видалити налаштув. ▶

Підключ. до мережі

Повідомлення

Скин. налашт. прил.

Підключ. до мережі ▶

Wi-Fi

З'єднання ▶

Wi-Fi

Домашня мережа

Гучність сигналу

IP-адреса

Miele Cloud Service

Скинути

Функція приладу ▶

Камери

Внутрішнє освітлення ▶

Автоматично

Яскравість ▶

Темне

Середнє

Світле

Керування фільтрами ▶

Фільтр для води ▶

Тип фільтра ▶

Фільтр з акт. вугіллям

Сітчастий фільтр

AirClean System ▶

звуковий сигнал ▶

Холод, відділення

Морозильна камера

Автомат. SuperFreeze

Налаштування параметрів

Інформація ▶

Заводська табличка ▶

Mod

SN

ПЗ ▶

Версія приладу

Версія ПЗ

Інтерфейс користув.

Юридична інформація ▶

Ліцензії з відк. кодом

Зовнішня

Miele

Written offer

Камера

Політика конфіденційності

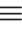

Miele@home

Обслуговування ▶



Серв. точка доступу

Розширений вигляд

Загальні



Ви знаходитесь на  ▶  *Налаштування* ▶ *Загальні*.

Яскравість дисплея

Ви знаходитесь на сайті  ▶  *Налаштування* ▶ *Загальні* ▶ *Яскравість дисплея*.

Ви можете повністю вимкнути автоматичну функцію Яскравість дисплея і налаштувати її вручну відповідно до умов освітлення у вашому оточенні.



Звуки

Ви знаходитесь на сайті  ▶  *Налаштування* ▶ *Загальні* ▶ *Звуки*.


Ви можете вимкнути *Звукові сигнали* та *Звукові сигнали* (наприклад, попереджувальний звуковий сигнал, коли дверцята приладу відчинені), якщо вам це заважає.

Безпека

Блокування клавіш

Ви знаходитесь на сайті  ▶  *Налаштування* ▶ *Загальні* ▶ *Безпека* ▶ *Блокування клавіш*.



Ви можете скористатися сайтом *Блокування клавіш*, щоб захистити охолоджувальний прилад від ненавмисного регулювання через дисплей.

- Увімкніть або вимкніть *Блокування клавіш* за допомогою випадючого меню або через  *Налаштування*.
- Закрийте верхні дверцята.

Після відчинення дверцят приладу робота дисплея блокується.



- Щоб тимчасово розблокувати дисплей, торкніться його приблизно на 4 секунди.

Підключ. до мережі

Ви знаходитесь на сайті  ▶  *Налаштування* ▶ *Підключ. до мережі*.


Підключення до мережі дозволяє керувати за допомогою додатку Miele або зовнішніх голосових помічників, а також оновлювати програмне забезпечення.

Wi-Fi

Ви знаходитесь на сайті  ▶  *Налаштування* ▶ *Підключ. до мережі*.

Підключення до домашньої мережі можливе лише за умови увімкнення параметра *Wi-Fi*.


З'єднання

Ви знаходитесь на сайті ≡ ▶  *Налаштування* ▶ *Підключ. до мережі* ▶ *З'єднання*.

Ви можете запитувати інформацію про вашу домашню мережу.


- *Домашня мережа*
Ви можете перевірити якість з'єднання з домашньою мережею.
- *Гучність сигналу*
Відображається рівень прийнятого сигналу WLAN.
- *IP-адреса*
Відображається IP-адреса.
- *Скинути*
Після скидання мережевих даних робота через додаток Miele та оновлення програмного забезпечення стають неможливими. Ви повинні знову підключитися до домашньої мережі.

Функція приладу

Ви знаходитесь на сайті ≡ ▶  *Налаштування* ▶ *Функція приладу*.


Тут ви можете виконати різні налаштування для вашого холодильного приладу.

Камери

Ви знаходитесь на сайті ≡ ▶  *Налаштування* ▶ *Функція приладу* ▶ *Камери*.


Ви можете вмикати та вимикати камери тут.

Внутрішнє освітлення

Ви знаходитесь на сайті ≡ ▶  *Налаштування* ▶ *Функція приладу* ▶ *Внутрішнє освітлення*.

Ви можете повністю вимкнути автоматичну функцію Внутрішнє освітлення і налаштувати її вручну відповідно до умов освітлення у вашому оточенні.


Керування фільтрами

Ви знаходитесь на сайті ≡ ▶  *Налаштування* ▶ *Функція приладу* ▶ *Керування фільтрами*.

Ви можете викликати наступну інформацію про ваші фільтри на сайті *Керування фільтрами*:

- *Фільтр для води*
Тут ви можете викликати поточний стан споживання вашого фільтра для води та скинути його після заміни або очищення.
- *Тип фільтра*
Тут ви обираєте, який фільтр для води (*Фільтр з акт. вугіллям* або *Сітчастий фільтр*) встановлено у вашому холодильному приладі.
- *AirClean System*
Тут ви можете переглянути поточний стан споживання вашого фільтра запаху та перезавантажити фільтр запаху після його заміни або регенерації.

звуковий сигнал Push2open


Ви знаходитесь на сайті ≡ ▶  *Налаштування* ▶ *Функція приладу* ▶ *звуковий сигнал*.

Тут ви можете вмикати та вимикати функцію Push2open для сайтів *Холод. відділення* та *Морозильна камера* вашого холодильного агрегату.

Повідомлення: Для меблевого фасаду з ручками рекомендується вимкнути функцію *звуковий сигнал*.


Налаштування параметрів

Автомат. SuperFreeze


Ви знаходитесь на сайті ≡ ▶  *Налаштування* ▶ *Функція приладу* ▶ *Автомат. SuperFreeze*.

Функція *Автомат. SuperFreeze* увімкнена на заводі-виробнику та може бути вимкнена в будь-який час.

Інформація


Ви знаходитесь на ≡ ▶  *Налаштування* ▶ *Інформація*.

Заводська табличка

Ви знаходитесь на сайті ≡ ▶  *Налаштування* ▶ *Інформація* ▶ *Заводська табличка*.


Тут ви знайдете дані вашої номерної таблички.

ПЗ

Ви знаходитесь на сайті ≡ ▶  *Налаштування* ▶ *Інформація* ▶ *ПЗ*.


Тут ви знайдете детальну інформацію про встановлене програмне забезпечення.

Юридична інформація

Ви знаходитесь на сайті ≡ ▶  *Налаштування* ▶ *Інформація* ▶ *Юридична інформація*.

Наприклад, ви можете запросити політику конфіденційності для камер або дізнатися, які інтегровані компоненти з відкритим вихідним кодом використовуються в програмному забезпеченні.


Обслуговування

Ви знаходитесь на ≡ ▶  *Налаштування* ▶ *Обслуговування*.

- *Сервісна точка доступу*
Служба підтримки клієнтів може отримати доступ до програмного забезпечення віддалено, якщо потрібне обслуговування.
- *Розширений вигляд*
Тільки для обслуговування клієнтів, **не** для приватного використання.

Заводську табличку всередині холодильника не можна знімати. Вона потрібна в разі виникнення несправності.

Стежте за тим, щоб вода не потрапляла в електронний блок і підсвічування.

 **Небезпека пошкодження через потрапляння вологи.**

Пара з пароочисника може пошкодити пластик та електричні компоненти.

Не використовуйте пароочисник для очищення холодильника.

Вказівки щодо вибору мийних засобів

Для чищення внутрішнього простору приладу використовуйте лише звичайні не шкідливі для продуктів засоби для чищення та догляду.

Щоб не пошкодити зовнішні поверхні, **не** застосовуйте для очищення

- мийні засоби на основі соди, аміаку, кислоти чи хлориду
- мийні засоби для видалення накипу
- абразивні мийні засоби (наприклад, у вигляді порошку або пасти, наждак)
- мийні засоби, що містять розчинники
- засоби для чищення посудомийних машин
- спреї для чищення духових шаф
- засоби для очищення скла
- абразивні жорсткі губки та щітки (наприклад, губки для чищення каструль)

- меламінові губки
- гострі металеві скребки

Рекомендовано використовувати для чищення чисту губку, ледь теплу воду та трохи м'якого мийного засобу.

Підготовка холодильника до очищення

- Вимкніть прилад.
- Витягніть мережеву вилку з розетки або вимкніть запобіжник на розподільному щитку.
- Вийміть із приладу продукти та покладіть їх у прохолодне місце.
- За потреби зніміть усі знімні частини для очищення (див. розділ «Ознайомлення», підрозділ «Облаштування внутрішнього простору»).

Очищення внутрішнього простору

Регулярно очищуйте прилад, але щонайменше один раз на місяць.

У разі тривалого впливу забруднення за певних умов очистити поверхні буде неможливо.

Поверхні можуть змінитися чи втратити свій колір.

Найкраще негайно видаляти забруднення.

- Очистіть **внутрішній простір** чистою губкою, ледь теплою водою та невеликою кількістю побутового м'якого мийного засобу.
- Натріть поверхні з нержавіючої сталі в салоні відповідним засобом для догляду за нержавіючою сталлю.

Чищення та догляд

- Завжди протирайте у напрямку структури поверхні з нержавіючої сталі. Це запобігає появі небажаних подряпин.

Використовуйте відповідний засіб для догляду за поверхнями з нержавіючої сталі в інтер'єрі. Також ми рекомендуємо засіб для чищення склокераміки й нержавіючої сталі.


- Промивайте всі деталі вручну, а не в посудомийній машині.
- Регулярно очищуйте контейнер для кубиків льоду.
- Очиште контейнер для кубиків льоду перед вимкненням генератора льоду на тривалий час.
- Регулярно видаляйте залишки льоду та води з форми для льоду.
- Промийте після очищення чистою водою, а потім протріть усе насухо ганчіркою.
- На деякий час залиште дверцята приладу відчиненими для провітрювання, щоб уникнути утворення запаху.


Чиста камера


Об'єктиви камери можуть запотівати через підвищену вологість в охолоджувальному блоці.

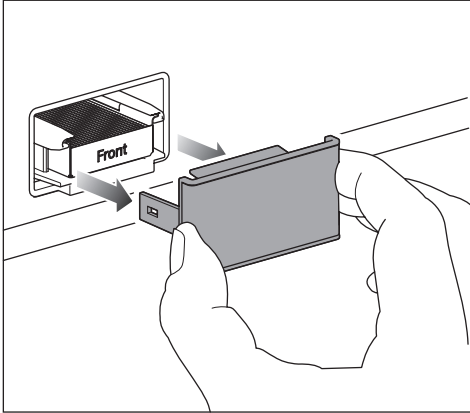
- Очищайте об'єктиви камери серветкою з мікрофібри та водовідштовхувальним миючим засобом.
- Очиште корпус камери за допомогою серветки з мікрофібри.

Регенеруйте неприємний запах фільтр (система AirClean) у духовій шафі

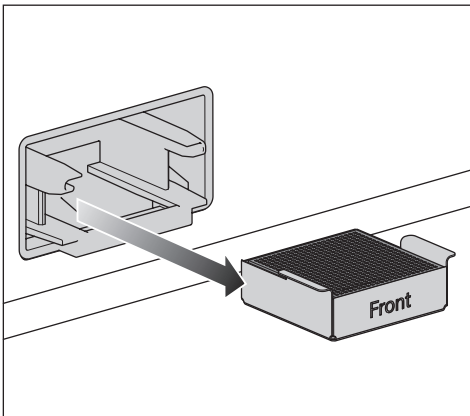
 **Небезпека утворення цвілі.**
З гігієнічних міркувань фільтри від запаху не повинні перебувати в холодильному відділенні довше ніж 6 місяців без регенерації або заміни. Регенеруйте або замініть фільтри від запаху відповідно до вказівок на дисплеї. Крім того, якщо ви не використовуєте фільтри, виймайте їх із холодильного відділення.

 **Небезпека пожежі через неправильне миття вручну або в посудомийній машині.**
При очищенні фільтрів від неприємних запахів вручну або в посудомийній машині залишки миючого засобу можуть залишитися в сотах. Під час подальшої регенерації в духовці залишки миючого засобу можуть загорітися через високу температуру. Не допускайте контакту фільтрів неприємного запаху з миючими засобами.

 **Небезпека пошкодження через неправильне використання.**
Вугільні фільтри можуть зламатися. Під час поводження з фільтрами слідкуйте за тим, щоб вони не впали. Не натискайте на комірчасту структуру фільтрів запаху.



- Завжди знімайте кришку з фільтра запаху.




- Витягніть використані фільтри з тримача разом із тримачем фільтра.

Якщо ваша духовка має знімний жировий фільтр на задній стінці камери, тимчасово вийміть його.


При цьому дотримуйтесь інструкцій з експлуатації духовки.

- Попередньо не нагрівайте робочу камеру.
- Помістіть фільтри для випікання у **тримачі для фільтрів** на деко посередині робочої камери.

- Увімкніть духовку або функцію духовки. Оберіть режим роботи: Конвекція плюс  (обдування), 200 °C.

Під час регенерації можливе утворення запаху. Регенерація повинна відбуватися в добре провітрюваних приміщеннях.

- Тривалість регенерації: 90 хвилин. Після цього вимкніть духовку або функцію духовки.

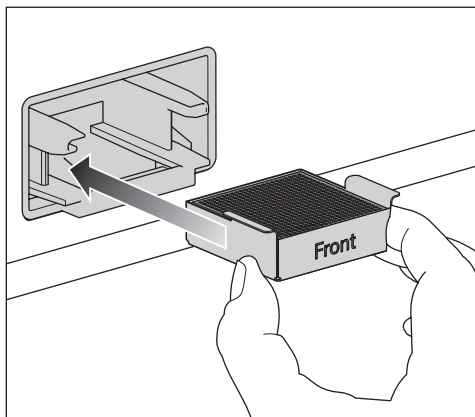
 Ризик пошкодження через гарячий фільтр запаху. Термочутливі поверхні можуть бути пошкоджені.

Не виймайте гарячий фільтр у тримачі передчасно з духовки та не ставте його на чутливі до нагрівання поверхні.

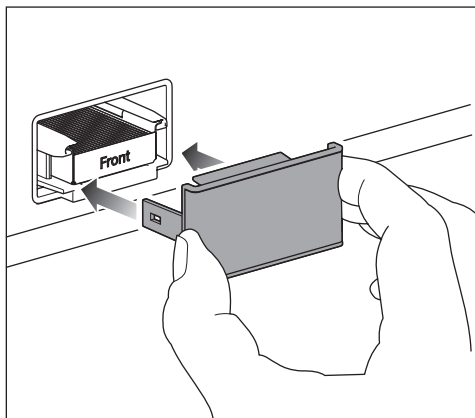
- Не виймайте фільтри з варильної камери, доки фільтри та тримач повністю не охолонуть.

Перед повторним використанням перевірте фільтри запаху на наявність видимих пошкоджень. Ніколи не використовуйте пошкоджений фільтр.

Чищення та догляд



- Помістіть регенований фільтр разом з тримачем фільтра в тримач.
- Чистіть кришку вручну вологою ганчіркою, не мийте в посудомийній машині.



- Встановіть кришку на тримач фільтра.

Неприємні запахи фільтрів системи AirClean містять активну речовину – активоване вугілля. Активоване вугілля має властивість сильно фарбувати.

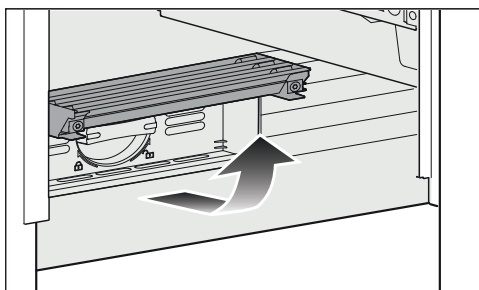
- Після встановлення фільтрів вимийте руки з милом і водою.

Після регенерації або заміни фільтрів запаху в духовій шафі необхідно скинути індикацію фільтрів. На дисплеї з'явиться підказка.

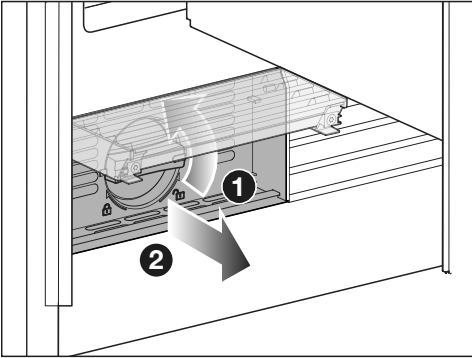
Очищення фільтра для води (сітчастого фільтра)

Сітчастий фільтр необхідно чистити приблизно кожні 36 місяців, залежно від кількості використаної води або вироблених кубиків льоду. На дисплеї з'явиться підказка.

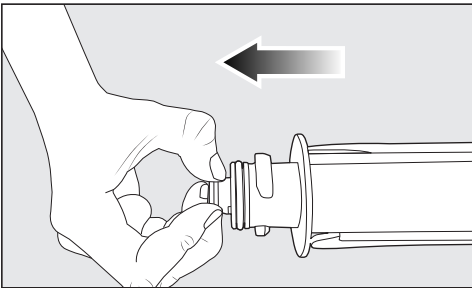
Якщо ви майже не користувалися холодильним приладом або льодогенератором протягом останніх тижнів або місяців, або якщо кубики льоду неприємно пахнуть, передчасно очистіть сітчастий фільтр.



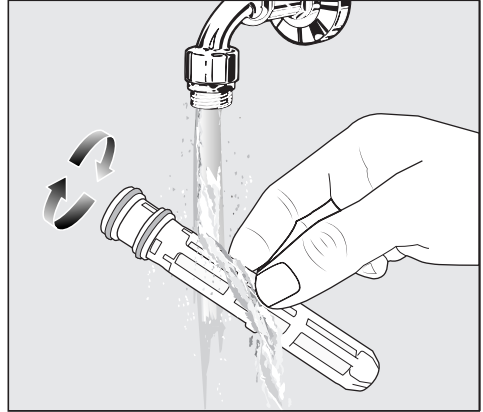
- Підніміть кришку в нижній частині холодильного блоку.



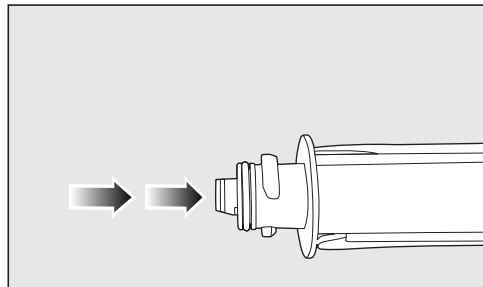
- Поверніть фільтрувальний елемент на 90° проти годинникової стрілки до вертикального положення ① і витягніть фільтрувальний елемент ②.



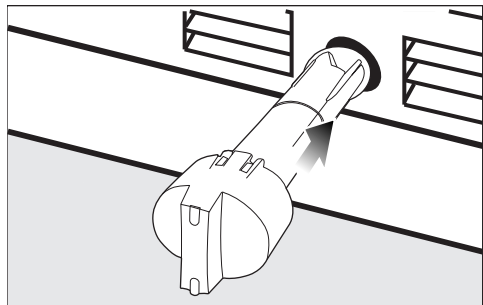
- Вийміть сито із фільтрувального картриджа.



- Промийте фільтр під ледь теплою проточною водою. Повертайте сито так, щоб очистити його з усіх боків.

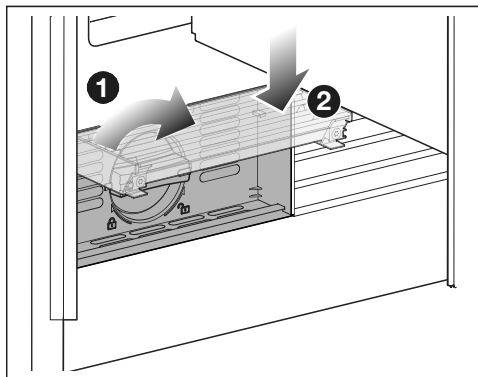


- Помістіть сито назад у фільтруючий картридж.



- Вставте фільтрувальний картридж в отвір фільтра, переконавшись, що ковпачок знаходиться у вертикальному положенні.

Чищення та догляд



- Поверніть фільтрувальний картридж на 90° за годинниковою стрілкою до горизонтального положення ❶.
- Опустіть кришку вниз ❷.

⚠ Небезпека пошкодження водою, що витікає.

Якщо фільтрувальний картридж вставлено неправильно, існує небезпека витікання води з холодильника.

Під час встановлення фільтруючого картриджа переконайтеся, що його закручено до позначки.

Після заміни екрана фільтра необхідно перезавантажити дисплей фільтра. На дисплеї з'явиться підказка.

Очищення ущільнення дверцят

⚠ Небезпека пошкодження через неправильне очищення.

Унаслідок обробки маслами або жирами ущільнення дверцят може стати пористим.

Забороняється обробляти ущільнення дверцят за допомогою масел і жирів.

- Регулярно очищуйте ущільнення дверцят чистою водою й ретельно витирайте їх ганчіркою насухо.

Очищення вентиляційних профілів

- Регулярно очищайте профілі для вентиляції й видалення повітря щіткою або пилососом (використовуйте, наприклад, всмоктувальну щітку для пилососів Miele).

Після чищення

- Підключіть холодильник.
- Установіть на свої місця всі деталі приладу.
- Знову увімкніть холодильник.
- На деякий час увімкніть функцію SuperFrost ❄, щоб морозильне відділення швидко охолонуло.
- Ввімкніть функцію SuperCool&AirClean ❄^h, щоб холодильне відділення швидко охолонуло.
- Покладіть продукти назад у холодильник, як тільки температура в морозильній та морозильній камерах стане достатньо низькою.
- Вимкніть функцію SuperFrost ❄, щойно буде досягнуто постійної температури морозильного відділення щонайменше -18 °C.
- Зачиніть дверцята приладу.

Автоматичне розморожування

Зона охолодження та шухляди MasterFresh Pro

Холодильне відділення та контейнери MasterFresh Pro розморожуються автоматично.

Морозильне відділення

Прилад оснащено системою «Frost free», завдяки якій розморожування відбувається автоматично.

Усунення несправностей

Ви можете самостійно усунути більшість помилок та дефектів. У багатьох ситуаціях так ви заощадите час і гроші, тому що вам не доведеться викликати майстра із сервісної служби.

Ви можете знайти інформацію про самостійне усунення несправностей на сайті www.miele.com/service.







За можливості не відкривайте холодильник до усунення несправності, щоб зменшити втрату холоду.

Загальні проблеми з приладом

Проблема	Причина і усунення
Холодильник не охолоджує.	Холодильник вимкнено. ■ Увімкніть холодильник.
	Вилка неправильно вставлена в розетку або штекер приладу неправильно вставлений. ■ Вставте штепсельну вилку в розетку, а вилку приладу – в розетку приладу.
	Спрацював запобіжник на електрощитку. Холодильник, мережа чи інший прилад може бути пошкоджено. ■ Зверніться до кваліфікованого електрика або до сервісної служби.
Компресор вмикається частіше й на довший час, температура у приладі занижка.	Дверцята приладу часто відчинялися. У приладі заморожується велика кількість продуктів. ■ Відчиняйте дверцята приладу тільки за потреби та лише на максимально короткий час.
	Дверцята приладу не закриваються повністю. Температура в холодильнику падає. ■ Перевірте щільність прилягання дверцят приладу та за потреби відрегулюйте дверцята приладу за допомогою гвинтів у петлях.
	Дверцята приладу неповністю зачинені. Якщо товстий шар льоду вже утворився, потужність охолодження зменшується, а енергоспоживання збільшується. ■ Завжди повністю закривайте дверцята приладу.


Усунення несправностей

Проблема	Причина і усунення
	<ul style="list-style-type: none"> ■ За потреби розморозьте та почистьте холодильник. <p>Температура у приміщенні зависока. Чим вища температура у приміщенні, тим довше працює компресор.</p> <ul style="list-style-type: none"> ■ Дотримуйтеся вказівок із розділу «Установлення», підрозділу «Місце встановлення». <p>Вентиляційні отвори заставлені або запилені.</p> <ul style="list-style-type: none"> ■ Не заставляйте вентиляційні отвори сторонніми предметами. ■ Регулярно очищуйте вентиляційні отвори від пилу. <p>Для вбудованої техніки: холодильник неправильно встановлений у ніші.</p> <ul style="list-style-type: none"> ■ Вбудуйте холодильник відповідно до інструкцій, наведених в інструкції з монтажу.
<p>Температура в холодильнику занадто низька.</p>	<p>Установлено занижку температуру в холодильнику.</p> <ul style="list-style-type: none"> ■ Змініть налаштування температури. <p>Функція SuperCool&AirClean  усе ще ввімкнена.</p> <ul style="list-style-type: none"> ■ Для економії енергії ви можете самостійно передчасно вимкнути SuperCool&AirClean . <p>Функцію SuperFrost  досі ввімкнено.</p> <ul style="list-style-type: none"> ■ Щоб заощадити енергію, ви можете передчасно вимкнути функцію SuperFrost . <p>Функція QuickIce все ще ввімкнена.</p> <ul style="list-style-type: none"> ■ Щоб заощадити енергію, ви можете передчасно вимкнути функцію QuickIce. <p>Функцію Автомат. SuperFreeze досі ввімкнено.</p> <ul style="list-style-type: none"> ■ У заводській установці машини функція Автомат. SuperFreeze ввімкнена. Вимкніть функцію Автомат. SuperFreeze.




Усунення несправностей

Проблема	Причина і усунення
Температура в холодильнику зависока. Заморожені продукти (залежно від моделі) можуть розморожуватися.	<p>Це не помилка. Установлено зависоку температуру.</p> <ul style="list-style-type: none">■ Змініть налаштування температури.■ Через 24 години ще раз перевірте температуру. <p>У приміщенні не досягнуто температури, для якої розраховано холодильник. Компресор вмикається рідше, коли температура у приміщенні занижена. Температура в приладі підвищується.</p> <ul style="list-style-type: none">■ Дотримуйтеся вказівок із розділу «Установлення», підрозділу «Місце встановлення».■ Збільште температуру у приміщенні.
Температура в холодильнику значно відхиляється від заданої.	<p>Можливі різні причини.</p> <ul style="list-style-type: none">■ Вимкніть прилад.■ Приблизно через 5 хвилин знову ввімкніть холодильник. <p>Якщо температура занадто висока, перевірте її ще раз через кілька годин.</p> <p>Якщо температура занадто низька, перевірте її ще раз наступного дня.</p>
Компресор довго працює.	<p>Це не помилка. Щоб уникнути надмірного споживання електроенергії, за потреби охолодження компресор працює на малих обертах. Таким чином збільшується тривалість роботи компресора.</p>
На задній стінці зони охолодження утворюється накіп і водяні бульбашки.	<p>Під час роботи компресора відбувається технічно обумовлене утворення інею та крапельок води на задній стінці холодильного відділення. Вам не потрібно видаляти інію і водяні кульки, оскільки вони випаровуються автоматично завдяки теплу компресора.</p>
Продукти змерзлись.	<p>Упаковка продуктів під час завантаження була волога.</p> <ul style="list-style-type: none">■ Розділіть продукти тупим предметом, наприклад, ручкою ложки.





Усунення несправностей

Проблема	Причина і усунення
<p>Попереджувальний сигнал не лунає попри те, що дверцята відчинено.</p>	<p>Ви вимкнули звукову сигналізацію дверей.</p> <ul style="list-style-type: none"> ■ Увімкніть <i>Звукові сигнали</i> знову: ≡ ▶ ⚙️ <i>Налаштування</i> ▶ Загальні ▶ <i>Звуки</i> ▶ <i>Звукові сигнали</i>. <p>Функцію <i>Режим «Шабат»</i> ввімкнено. На дисплеї світиться символ .</p> <ul style="list-style-type: none"> ■ Торкніться дисплея на 4 секунди. <p>Функція <i>Режим «Шабат»</i> вимикається, і на дисплеї відображається головне меню.</p>
<p>Дверцята морозильного відділення кілька разів не відчиняються.</p>	<p>Це не помилка. Завдяки всмоктувальному ефекту дверцята можна буде відкрити без зусиль прибр. через 1 хвилину.</p>
<p>Якщо увімкнено функцію <i>Режим «Шабат»</i>, дверцята приладу не можна відчинити.</p>	<p>Функція <i>звуковий сигнал</i> увімкнена, а також увімкнена функція <i>Режим «Шабат»</i>.</p> <ul style="list-style-type: none"> ■ Якщо функція <i>Режим «Шабат»</i> увімкнена, функція <i>звуковий сигнал</i> деактивується. ■ Потягніть дверцята пристрою знизу або збоку.
<p>Ліві дверцята холодильного відділення (залежно від моделі) не відчиняються.</p>	<p>Функція <i>звуковий сигнал</i> увімкнена, за допомогою дверного асистента можна керувати лише правими дверцятами зони охолодження.</p> <ul style="list-style-type: none"> ■ Це не помилка. У випадку меблевих фасадів без ручок або активованої функції <i>звуковий сигнал</i> потрібно спочатку відчинити праві дверцята, лише тоді відчиняться ліві.
<p>Температуру в морозильній камері не можна регулювати.</p>	<p>Функцію <i>QuickIce</i> увімкнено.</p> <ul style="list-style-type: none"> ■ Виберіть на дисплеї пункт <i>IceMaker</i>. ■ Вимкніть функцію <i>QuickIce</i>.
<p>Зображення з камери розмиті або поганої якості.</p>	<p>Верхні дверцята приладу були закриті занадто поспішно.</p> <ul style="list-style-type: none"> ■ Повільно закривайте дверцята приладу, щоб камера могла робити якісні знімки. <p>Об'єктиви камер розпарені. Це відбувається, коли температура і вологість у зоні охолодження змінюються.</p> <ul style="list-style-type: none"> ■ Не залишайте дверцята приладу відчиненими довше, ніж це необхідно. ■ Очистьте об'єктиви камери (див. розділ «Очищення та догляд»). <p>Протитуманна плівка пошкоджена.</p>

Усунення несправностей

Проблема	Причина і усунення
	<p>■ Зверніться до сервісної служби.</p> <p>Внутрішнє освітлення в зоні охолодження занадто темне.</p> <p>■ У цьому випадку вимкніть автоматичне освітлення салону: ≡ ▶  <i>Налаштування</i> ▶ <i>Функція приладу</i> ▶ <i>Внутрішнє освітлення</i> ▶ <i>Автоматично</i></p> <p>■ Тепер встановіть освітлення салону вручну на максимальну яскравість за допомогою регулятора .</p> <p>Внутрішнє освітлення в зоні охолодження затуляється, наприклад, їжею.</p> <p>■ Переконайтеся, що внутрішнє освітлення в зоні охолодження не перекривається їжею.</p> <p>Камеру закривають, наприклад, їжею.</p> <p>■ Переконайтеся, що камера в зоні охолодження не закрита їжею. Їжа також не повинна виступати за край полиць.</p> <p>Камеру/камери на дверцятах приладу необхідно знову ввести в експлуатацію.</p> <p>■ Вимкніть холодильник, доторкнувшись до кнопки «Ввімк./Вимк.».</p> <p>■ Витягніть мережеву вилку з розетки або вимкніть запобіжник на щитку.</p> <p>■ Зачекайте 5 хвилин і знову підключіть прилад до електромережі.</p> <p>■ Увімкніть холодильник.</p> <p>■ Закрийте дверцята/дверцята приладу та зачекайте 3 хвилини.</p> <p>Холодильник запускається повільно.</p> <p>■ Під час процесу тримайте дверцята приладу зачиненими.</p> <p>Зараз камери знову готові до роботи.</p>
<p>Зображення з камери не створюються і не відображаються.</p>	<p>Функцію <i>Режим «Шабат»</i> ввімкнено. На дисплеї світиться символ .</p> <p>■ Торкніться дисплея на 4 секунди.</p> <p>Функція <i>Режим «Шабат»</i> вимикається, і на дисплеї відображається головне меню.</p> <p>Камери не ввімкнені.</p>



Усунення несправностей

Проблема	Причина і усунення
	<p>■ Увімкніть камери через дисплей:   <i>Налаштування</i>  <i>Функція приладу</i>  <i>Камери</i>.</p> <p>Холодильний прилад не підключено до мережі або з'єднання з бездротовою локальною мережею не відповідає вимогам.</p> <p>■ Підключіть холодильник до мережі або перевірте з'єднання з бездротовою локальною мережею.</p> <p>Камера фотографуватиме шухляду MasterFresh Pro лише в тому разі, якщо шухляду MasterFresh Pro відкрито до упору.</p> <p>■ Розміщуючи продукти в шухляді MasterFresh Pro або виймаючи їх, щоразу відкривайте шухляду MasterFresh Pro до упору.</p> <p>Камера робить знімки зони охолодження тільки в тому випадку, якщо дверцята приладу відкриті до упору.</p> <p>■ Розміщуючи продукти в зоні охолодження або виймаючи їх, щоразу відкривайте дверцята приладу до упору.</p> <p>Камеру на дверцятах приладу необхідно знову ввести в експлуатацію.</p> <p>■ Вимкніть холодильник, доторкнувшись до кнопки «Ввімк./Вимк.».</p> <p>■ Витягніть мережеву вилку з розетки або вимкніть запобіжник на щитку.</p> <p>■ Зачекайте 5 хвилин і знову підключіть прилад до електромережі.</p> <p>■ Увімкніть холодильник.</p> <p>■ Закрийте дверцята приладу та зачекайте 3 хвилини.</p> <p>Холодильник запускається повільно.</p> <p>■ Під час процесу тримайте дверцята приладу закритими.</p> <p>Зараз камери знову готові до роботи.</p>
<p>Камери видають клацання.</p>	<p>Це не помилка. Камери виходять із режиму очікування.</p>





Усунення несправностей

Проблема	Причина і усунення
Вода з автомата неприємна на смак.	<p>Якщо ви знову наберете воду з диспенсера через тривалий час, вода може мати трохи несвіжий смак.</p> <ul style="list-style-type: none"> ■ Злийте в цьому випадку перші 15 склянок води.
Відкрита дверна рейка (залежно від моделі) може пошкодити холодильний блок.	<p>Якщо дверна ручка відкрита, коли ліві дверцята приладу зачинені, це може призвести до пошкодження холодильного приладу.</p> <ul style="list-style-type: none"> ■ Ніколи не відкривайте дверну ручку лівих дверцят приладу. ■ Якщо дверна ручка відкинута, складіть її назад, перш ніж зачиняти ліві дверцята приладу.
Фільтр запаху контактує з рідиною.	<p>Фільтр запаху контактує з рідиною під час роботи з продуктами в зоні охолодження.</p> <ul style="list-style-type: none"> ■ Вийміть фільтр запаху із зони охолодження та утилізуйте його разом із побутовими відходами. ■ Утилізуйте неупаковані продукти, які зберігаються під фільтром запаху. ■ Очистіть кришку фільтра запаху, тримач фільтра та тримач фільтра запаху в зоні охолодження чистою губчастою тканиною та теплою водою. ■ За потреби почистіть полицю під фільтром неприємних запахів. ■ Замініть фільтр запаху на новий.

Повідомлення на дисплеї

Помилка	Причина і усунення
На дисплеї показано повідомлення <i>Деморежим ввімкн.</i> , прилад не охолоджує, приладом можна керувати, функціонує внутрішнє освітлення.	<p><i>Демонстраційний режим</i> ввімкнено.</p> <ul style="list-style-type: none"> ■ Відкрийте та закрийте дверцята приладу. <p>На дисплеї відображається <i>Демонстраційний режим</i>.</p> <ul style="list-style-type: none"> ■ Виберіть <i>Управління</i>. ■ Вимкніть <i>Демонстраційний режим</i> у <i>Налаштування</i> :  <i>Налаштування</i> ▶ <i>Загальні</i> ▶ <i>Безпека</i> ▶ <i>Деморежим</i>. <p>Після вимкнення <i>Демонстраційний режим</i> холодильник також вимикається, і його потрібно знову ввімкнути.</p>

Усунення несправностей

Помилка	Причина і усунення
На дисплеї загоряється символ  і з'являється повідомлення <i>Режим «Шабат» активний.</i>	Увімкнено функцію <i>Режим «Шабат»</i> : внутрішнє освітлення вимкнено, холодильник охолоджує. ■ Торкніться дисплея на 4 секунди. Функція <i>Режим «Шабат»</i> вимикається, і на дисплеї відображається головне меню.
На дисплеї загоряється символ  і з'являється повідомлення <i>Розблокувати керування. Холодильний агрегат не може працювати.</i>	Функцію <i>Блокування клавіш</i> ввімкнено. <i>Блокування клавіш</i> блокує роботу кожного разу, коли дверцята приладу зачиняються. ■ Щоб тимчасово вимкнути сайт <i>Блокування клавіш</i> , торкніться дисплея і утримуйте його приблизно 4 секунди. ■ Ви також можете повністю вимкнути <i>Блокування клавіш</i> через випадаюче меню або через  <i>Налаштування</i> : ≡ ▶  <i>Налаштування</i> ▶ <i>Загальні</i> ▶ <i>Безпека</i> ▶ <i>Блокування клавіш</i> .

Внутрішнє підсвічування



Ураження електричним струмом через відкриті струмопровідні деталі. Під час знімання плафона можливий контакт зі струмопровідними деталями.

Не знімайте плафон. Заміну ламп і ремонт світлодіодної підсвітки має здійснювати виключно сервісна служба.






Небезпека ураження струмом через світлодіодну підсвітку.

Це підсвічування відповідає групі ризику ГР 2. Якщо кришка пошкоджена, існує небезпека травмування очей.

Якщо плафон несправний, ніколи не дивіться на підсвічування зблизька через оптичні інструменти (наприклад, лупу тощо).

Усунення несправностей

Проблема	Причина і усунення
Не вмикається внутрішнє освітлення або воно затьмяне.	<p>Холодильник вимкнено.</p> <ul style="list-style-type: none">■ Увімкніть холодильник. <p>Увімкнено функцію <i>Режим «Шабат»</i>: на дисплеї загоряється .</p> <ul style="list-style-type: none">■ Доторкніться до дисплея приблизно на 4 секунди. <p>Функція <i>Режим «Шабат»</i> вимикається, і на дисплеї відображається головне меню.</p> <p>Внутрішнє освітлення налаштоване на <i>Автоматично</i> або <i>Яскравість ▶ Темне</i>.</p> <ul style="list-style-type: none">■ Змініть налаштування внутрішнього освітлення на дисплеї:  ▶  <i>Налаштування</i> ▶ <i>Функція приладу</i> ▶ <i>Внутрішнє освітлення</i>.

Причини звуків

Під час роботи холодильник видає різні звуки.
При низькій потужності охолодження холодильник заощаджує енергію, зате працює довше. Гучність менша.
Завдяки високій потужності охолодження продукти охолоджуються швидше. Гучність вища.

Шуми, характерні для роботи приладу	Що спричиняє шуми?
Шипіння, свист	Холодоагент впорскується в контур холодоагенту.
Булькання, бурління, хлюпання	Холодоагент тече трубопроводом.
Гудіння	Холодильник виконує охолодження.
Клацання	Термостат вмикає або вимикає компресор.
Дзижчання, шуміння	Працює вентилятор. Механізм автоматичного відчинення дверцят (не у всіх моделях) відчиняє або зачиняє дверцята приладу.
Потріскування	Продукти в холодильнику збільшуються в розмірі.
Брязкіт	Відкриті клапани або заслінки.
Зумер (холодильники з контейнером для води)	Вода подається з водяного бака.
Шурхання (холодильники з амортизатором зачинення дверцят)	Дверцята приладу з амортизатором відчиняються або зачиняються.
Пам'ятайте, що уникнути шуму компресора й потоку в холодильному контурі неможливо.	

Усунення несправностей

Шуми	Причина й усунення
Вібрація, клацання, деренчання	Прилад стоїть нерівно. Вирівняйте прилад за допомогою ватерпаса. Використовуйте для цього ніжки (залежно від моделі) під приладом.
	Для вбудованої техніки. У нішу шириною 140 см або більше вставте стабілізуючі напрямні, передбачені з нижньої сторони нижньої частини приладу.
	Прилад доторкається до інших меблів або приладів. Перемістіть холодильник.
	Висувні контейнери, бокси й полиці гойдаються або заклинюють. Перевірте положення знімних деталей і за потреби встановіть їх заново.
	Банки або пляшки доторкаються одна до одної. Дещо зсуньте пляшки чи банки.
Тримач кабелю (залежно від моделі) досі висить на задній стінці приладу. Зніміть тримач кабелю, необхідний для транспортування.	

Ви можете знайти інформацію про самостійне усунення несправностей, а також запасні частини Miele на сайті www.miele.com/service.

Куди звертатись у разі виникнення несправностей

У разі виникнення несправностей, які не вдається усунути самостійно, зверніться, наприклад, до постачальника Miele або в сервісну службу Miele.

Прийом у сервісній службі Miele можна узгодити за допомогою Інтернету за адресою www.miele.com/service.

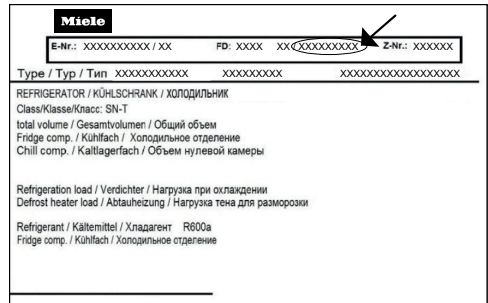
Контактні дані сервісної служби Miele можна знайти в кінці цього документа.

Для обслуговування сервісної служби потрібні відомості про модель і серійний номер (модель/серійний номер). Ці дані ви знайдете на типовій табличці.

База даних EPREL

З 1 березня 2021 року відомості щодо маркування класу енергоспоживання та вимоги щодо екологічного проектування можна буде знайти у європейській базі даних (EPREL). Доступ до бази даних за цим посиланням <https://eprel.ec.europa.eu/>. Вкажіть номер моделі приладу.

Відомості про модель можна знайти на типовій табличці всередині холодильника або, залежно від моделі, у режимі налаштувань у підменю «Інформація» **i**.



Типову табличку розміщено всередині приладу.

Гарантійний термін

Гарантійний термін складає 2 роки.

Більш змістовну інформацію викладено в положеннях щодо умов гарантії, що додаються.

Гарантія якості товару

Шановний покупець!

Гарантійний термін експлуатації виробу становить 24 місяця з дати продажу, за умови використання виробу винятково в особистих, сімейних, домашніх та інших потребах, які не пов'язані зі здійсненням підприємницької діяльності.

Протягом зазначеного терміну Ви можете реалізувати свої права на безкоштовне усунення недоліків у роботі виробу та задоволення інших установлених законодавством вимог споживача відносно якості виробу, за умови використання його за призначенням і дотримання вимог під час установлення, підключення і експлуатації виробу, які зазначено у даній інструкції.

Звертаємо Вашу увагу на те, що початок дії гарантійних зобов'язань залежить від правильного заповнення відомостей про продаж, а для виробів, що вимагають спеціального установлення та підключення, відомостей про установлення та підключення. Вимагайте заповнення! Щоб уникнути непорозумінь, зберігайте, будь ласка, документи, які засвідчують факт купівлі товару та/або надання послуг, пов'язаних з його установкою та підключенням.

Увага! На виробі має бути вказано унікальний заводський номер. Заводський номер дозволяє дізнатися точну дату виробництва виробу.

У випадку усунення сервісною службою Miele несправностей устаткування під час дії гарантійного терміну шляхом заміни деталей зазначеного устаткування, клієнт зобов'язаний повернути представникові сервісної служби демонтовану деталь після закінчення ремонту (у момент усунення несправності устаткування).

Гарантійне обслуговування не здійснюється у випадках:

- неналежного зберігання та/або недбалого транспортування;
- недотримання правил установки і підключення;
- ремонту, розбирання та інших втручань особами, що не мають повноважень на надання даних послуг;
- виявлення механічних пошкоджень товару;
- виявлення слідів впливу хімічних речовин;
- неправильного застосування дозуючих мийних засобів та витратних матеріалів;
- включення в електричну мережу з нестабільними параметрами (що не відповідають ДСТУ);

- виявлення пошкоджень, спричинених екстремальними кліматичними умовами при транспортуванні, зберіганні та експлуатації;
- пошкоджень товару тваринами або комахами;
- протиправних дій третіх осіб;
- надзвичайних обставин (пожежі, zalивання, стихійних лих і т.п.)
- порушення функціонування товару внаслідок попадання у внутрішні робочі блоки сторонніх предметів, тварин та комах.

Гарантійне обслуговування не поширюється на:

- зазначені у даній Інструкції з експлуатації роботи щодо регулювання, чищення та іншого догляду за виробом;
- заміну витратних матеріалів (фільтри, лампи освітлення, гумові ущільнювачі дверцят/люків, мішки-пилосбірники, слюдяні пластики і т.п.);
- зміну відтінку кольору, глянцевої частини устаткування під час експлуатації.

Недоліками товару не є шуми, пов'язані із принципами роботи окремих комплектуючих виробів, що входять до складу товару:

- вентиляторів,
- масляних/повітряних доводчиків дверей,
- водяних клапанів,
- електричних реле,
- електродвигунів,
- ременів,
- компресорів,

а також шуми, спричинені природним зношуванням (старінням) матеріалів:

- потріскування при нагріванні/охолодженні,
- скрипи,
- незначне стукотіння рухливих механізмів.

З питань щодо технічного обслуговування або придбання додаткового устаткування та витратних матеріалів просимо звертатися до продавця, у якого Ви придбали цей виріб, або в один із сервісних центрів Miele.

Форма N 2-гарант

ТОВ « Міле » 01033 м.Київ, вул. Короленківська, буд.4

Виробник (продавець) (найменування підприємства, організації, юридична адреса)

Ідентифікаційний код згідно з ЄДРПОУ 3209997

Код згідно з ДКУД

Найменування товару згідно з нормативним документом, марка **KFMC 3844 R/L, KFMC 3844 FD**

ГАРАНТІЙНИЙ ТАЛОН

Заводський номер _____ Дата виготовлення _____

прізвище, ім'я, по батькові відповідальної особи виробника (продавця)

(підпис)

М. П.

Продавець ТОВ "Міле" 01033 м.Київ, вул. Короленківська, буд.4

Дата продажу _____ Ціна _____ (гривень)

прізвище, ім'я, по батькові відповідальної особи виробника (продавця)

(підпис)

М. П.

Товар прийнято на гарантійне обслуговування: ТОВ « Міле » 01033, м.Київ,
вул. Короленківська, буд.4

Дата взяття товару на гарантійний облік _____
(рік, місяць, число)

Номер, за яким товар взято на гарантійний облік _____

_____ (прізвище, ім'я, по батькові відповідальної особи виконавця)

_____ (підпис)

М. П.

Облік робіт з технічного обслуговування та гарантійного ремонту

Дата	Опис недоліків	Зміст виконаної роботи, найменування і тип заміненних комплектуючих виробів, складових частин	Підпис виконавця

Примітка. Додатково вноситься інформація про роботи, що виконані з метою запобігання виникненню пожежі.

Гарантійний термін експлуатації продовжено до _____ 20__ р.

до _____ 20__ р.

до _____ 20__ р.

_____ (прізвище, ім'я, по батькові відповідальної особи виконавця)

_____ (підпис)

М. П.

Товар уцінено _____
(дата і номер опису-акта уцінення товару)

Нова ціна _____ гривень
(сума словами)

_____ (прізвище, ім'я, по батькові відповідальної особи виконавця)

_____ (підпис)

Корінець відривного талона на гарантійний ремонт протягом 2 років
(місяців) гарантійного терміну експлуатації № _____

Виконавець _____
(наменування підприємства, організації, юридична адреса)

Вилучено _____
(прізвище, ім'я, по батькові відповідальної особи виконавця) (рік, місяць, число) _____
М. П. _____

Виробник (продавець) : ТОВ "Міле", 01033, м.Київ,
вул. Короленківська, буд.4
Ідентифікаційний код 32709997 Код згідно з ДКУД
згідно з ЄДРПОУ

ВІДРИВНИЙ ТАЛОН

на гарантійний ремонт протягом 2 років гарантійного терміну експлуатації

Найменування товару згідно з нормативним документом, марка
KFMC 3844 R/L, KFMC 3844 FD

Заводський номер _____ Дата виготовлення _____
(рік, місяць, число)

(прізвище, ім'я, по батькові відповідальної особи виробника (продавця)) _____ (підпис)
М. П. _____

Заповнює продавець
Продавець ТОВ "Міле", 01033, м.Київ, вул. Короленківська, буд.4
(найменування підприємства, організації, юридична адреса)

Дата продажу _____
(рік, місяць, число)

(прізвище, ім'я, по батькові відповідальної особи виконавця) _____ (підпис)

Корінець відривного талона на гарантійний ремонт протягом 2 років
(місяців) гарантійного терміну експлуатації № _____

Виконавець _____
(наменування підприємства, організації, юридична адреса)

Вилучено _____
(прізвище, ім'я, по батькові відповідальної особи виконавця) (рік, місяць, число) _____
М. П. _____

Виробник (продавець) : ТОВ "Міле", 01033, м.Київ,
вул. Короленківська, буд.4
Ідентифікаційний код 32709997 Код згідно з ДКУД
згідно з ЄДРПОУ

ВІДРИВНИЙ ТАЛОН

на гарантійний ремонт протягом 2 років гарантійного терміну експлуатації

Найменування товару згідно з нормативним документом, марка
KFMC 3844 R/L, KFMC 3844 FD

Заводський номер _____ Дата виготовлення _____
(рік, місяць, число)

(прізвище, ім'я, по батькові відповідальної особи виробника (продавця)) _____ (підпис)
М. П. _____

Заповнює продавець
Продавець ТОВ "Міле", 01033, м.Київ, вул. Короленківська, буд.4
(найменування підприємства, організації, юридична адреса)

Дата продажу _____
(рік, місяць, число)

(прізвище, ім'я, по батькові відповідальної особи виконавця) _____ (підпис)

<p>Звертний бік відправного талона</p> <p>Затовніє виконавець</p> <p>Виконавець (найменування підприємства, організації)</p> <p>юридична адреса)</p> <p>Номер, за яким товар взято на гарантійний облік:</p> <p>Причина ремонту:</p> <p>Назва заміненого комплектуючого виробу, складової частини:</p> <p>Дата проведення ремонту (рік, місяць, число):</p> <p>Підпис виконавця:</p> <p>(прізвище, ім'я, по батькові відповідальної особи виконавця) _____ (підпис) М. П.</p> <p>Підпис споживача, що підтверджує виконання робіт з гарантійного ремонту</p> <p>(підпис) _____ (дата)</p>	
<p>Звертний бік відправного талона</p> <p>Затовніє виконавець</p> <p>Виконавець (найменування підприємства, організації)</p> <p>юридична адреса)</p> <p>Номер, за яким товар взято на гарантійний облік:</p> <p>Причина ремонту:</p> <p>Назва заміненого комплектуючого виробу, складової частини:</p> <p>Дата проведення ремонту (рік, місяць, число):</p> <p>Підпис виконавця:</p> <p>(прізвище, ім'я, по батькові відповідальної особи виконавця) _____ (підпис) М. П.</p> <p>Підпис споживача, що підтверджує виконання робіт з гарантійного ремонту</p> <p>(підпис) _____ (дата)</p>	

Технічний регламент

Ця компанія Miele підтверджує, що цей комбінований пристрій із холодильним і морозильним відділеннями відповідає директиві 2014/53/ЄС.

Повний текст відповідності приладу європейським технічним регламентами можна знайти за посиланням:

- Продукти, Завантажити, за адресою www.miele.ua
- Запит сервісу, інформації, інструкції з експлуатації можна подати, зайшовши на онлайн посилання <https://www.miele.ua/uk/domestic/customer-information-385.htm>, вказавши модель продукту або серійний номер.

Діапазон частот	2,4000–2,4835 ГГц
Потужність передавача	< 100 мВт

Виробник:

Міле & Ці. КГ, Карл-Міле-Штраße, 29, 33332 Гјотерсло, Німеччина
Miele & Cie. KG, Carl-Miele-Straße 29, 33332 Gütersloh, Deutschland

Уповноважений представник виробника в Україні:

ТОВ «Міле»

01033 Київ, Україна

вул. Короленківська, буд. 4

Телефон: + 38 (044) 496 0300

E-mail: info@miele.ua

Internet: www.miele.ua



KFMC 3844 R/L, KFMC 3844 FD

uk-UA

M.-Nr. 12 882 900 / 00 / 002