

Kullanım Kılavuzu Otomatik Yıkama ve Dezenfeksiyon Makinesi PG 8582 CD

Makinenin yerleřtirilmesi, kurulması ve ilk kez alıřtırılmasından nce kullanım kılavuzunu **mutlaka** okuyunuz. Bu Őekilde kendinizi korur ve oluřabilecek zararların nne geersiniz.

tr - TR



Kılavuza ilişkin bilgiler	8
Terminoloji tanımı.....	8
Kullanım alanları	9
Genel tanıtım	9
Çalışma şekli	9
Tıbbi amaçlı kullanım.....	9
Kullanım amacı	9
Kontraendikasyonlar.....	10
Öngörülen kullanım amacı.....	10
Öngörülen kullanıcılar.....	10
Öngörülebilir hatalı kullanım	10
Cihaz tanıtımı	11
Cihaza genel bakış	11
Kumanda paneli	12
Tuş alanlarındaki LED ışıklar	13
Kullanıcı profilleri	14
Güvenlik Talimatları ve Uyarılar	15
Yıkama makinesi üzerindeki semboller	20
Kumanda	22
Ekran Resimleri.....	22
Açma	23
Kapatma.....	23
Otomatik kapatma (Auto-Off) fonksiyonu.....	23
Kullanıma hazır modu.....	23
Ekrandaki kullanıcı arayüzü	24
Menü kullanımı	24
Menüde ayarlar.....	25
Ekrandaki semboller	26
Kapağın açılması ve kapatılması	27
Elektronik kapak kilidi.....	27
Kapağın açılması	27
Kapağın kapatılması	27
Kapağın acil kilit açma tertibatı vasıtasıyla açılması.....	28
Su yumuşatma sistemi	29
Su sertlik derecesi	29
Su sertlik derecesi uyarı	30
Tuz doldurma.....	32
Yetersiz tuz göstergesi.....	34
Uygulama tekniği	35
Mobil üniteler, sepetler, modüller ve ek bölmeler.....	35
Üst sepet yükseklik ayarı.....	36
Yıkama suyu basıncı ölçümü.....	38
Yıkama suyu basıncı ölçümüne yönelik ölçüm girişi	38
Yıkanacak malzemelerin yerleştirilmesi	39
Rekontaminasyon.....	41
Protein taraması.....	41

İçindekiler

Ameliyathane aletleri	42
Ameliyathane saboları	43
Oftalmoloji	44
Anestezi aletleri (AN).....	46
Kulak-Burun-Boğaz (KBB) aletleri	47
Jinekoloji (GYN)	48
Biberonlar	49
Kimyasal işlem tekniği	50
İşlem kimyasallarının doldurulması ve dozajı	53
Dozaj sistemleri	53
Emiş borularının işaretlenmesi.....	53
Parlatıcı.....	54
Parlatıcının doldurulması	54
Düşük doluluk seviyesi göstergesi	55
Parlatıcı dozajı	55
Nötralizasyon maddesi	56
Nötralizasyon maddesinin doldurulması	56
Düşük doluluk seviyesi göstergesi	57
Nötralizasyon maddesi dozajı.....	57
Alet bakım ürünü	57
Kimyasal dezenfektan	58
Kimyasal dezenfektanın doldurulması.....	58
Düşük doluluk seviyesi göstergesi	58
Kimyasal dezenfektan dozajı	59
Deterjan	60
Sıvı deterjanın doldurulması	60
Düşük doluluk seviyesi göstergesi	61
Sıvı deterjan dozajı	61
Çalıştırma	62
Program seçimi.....	62
Programın başlatılması	62
Gecikmeli Başlatma özelliği ile program başlatma	62
Kurutma.....	64
Program akış göstergesi.....	66
Program sonu	66
Program iptali	67
Arıza sonucu iptal.....	67
Manuel iptal.....	67
Sistem bildirimleri	68
Filtrenin değiştirilmesi.....	68
Süzgeç kombinasyonunun ve boru filtrenin temizlenmesi	69
Düşük doluluk seviyeleri	69
Yıkama suyu basıncı ve püskürtme kolu takibi	70
Ayarlar ▾	71
Gecikmeli başlatma	72
Kurutma.....	73
DOS havasının alınması.....	75
Lisan ▾	76
Güncel saat	77

Ses seviyesi.....	80
Gelişmiş ayarlar	81
Kod	83
PIN kodu girişi	83
Tarih	85
Çalıştırma Günlüğü	87
Rapor.....	88
Sıcaklık birimi	88
Program ayarları	89
Hava soğutma	89
Program onayı	90
Program kaydırma: Program seçim tuşlarına fonksiyon atanması	91
Test programı.....	92
Filtre bakımı	92
Yıkama kabinindeki süzgeçlerin temizlenmesi	92
Temizlik aralığını etkinleştirme ve ayarlama.....	92
Arayüz.....	94
Su sertlik derecesi	97
Ekran göstergesi: Sıcaklık	97
Ekran: Parlaklık ve Kontrast.....	98
Kapatma süresi.....	99
Kullanıma hazır mod	99
Otomatik kapatma (Auto-Off) fonksiyonu.....	99
Etkinleştirmenin ardından kapatma	100
Yazılım sürümü	100
Program ayarları	101
Program ayarlarının değiştirilmesi	101
Program yapısı.....	101
Program başlığı.....	101
Program blokları	102
Menünün görüntülenmesi.....	103
Programın sıfırlanması	103
Programın değiştirilmesi	104
Yıkama bloklarının atanması.....	104
Su miktarının değiştirilmesi.....	105
Su tahliye süresinin uzatılması.....	105
Kurutma ünitesi	106
Proses dokümantasyonu	110
Parti raporlarının daha sonra okunması.....	113
Harici yazılım	113
Rapor yazıcısı	113
Bakım tedbirleri	114
Bakım	114
Rutin Kontrol.....	115
Yıkama kabinindeki süzgeçlerin temizlenmesi	115
Püskürtme kollarının takibi ve temizliği.....	117

İçindekiler

Yıkama makinesinin temizlenmesi.....	119
Kumanda panelinin temizlenmesi.....	119
Kapak contasının ve kapağın temizlenmesi	119
Yıkama kabinin temizlenmesi	119
Cihazın ön panelinin temizlenmesi	119
Yeniden kirlenmenin önlenmesi	119
Mobil raf ünitelerinin, sepetlerin, modüllerin ve ek bölmelerin kontrol edilmesi	120
Filtre değişimi	121
Kaba filtrenin değiştirilmesi	121
HEPA filtrenin değiştirilmesi.....	122
Çalışma saati sayacının sıfırlanması	123
Proses validasyonu	124
Arıza giderme	127
Teknik arızalar ve bildirimler	127
Dozaj/Dozaj sistemleri	128
Yetersiz tuz/Su yumuşatma sistemi.....	129
Hata numarası ile iptal	130
İşleme ilgili arızalar ve bildirimler	134
Kapak	136
Yetersiz temizlik ve korozyon.....	136
Püskürtme kolu takibi/İletkenlik/Yıkama suyu basıncı.....	139
Su giriş ve çıkışı.....	140
Sesler.....	141
Yazıcı/Arayüz	141
Arıza giderme	142
Su tahliye pompası ve tek yönlü valfin temizlenmesi	142
Su girişindeki süzgecin temizlenmesi.....	142
Geniş yüzeyli süzgecin eklenmesi	143
Müşteri Hizmetleri	144
Yetkili servisin bilgilendirilmesi	144
Ciddi olaylar bildirimini	144
Yazılım sürümü	145
Yerleştirme	146
Yerleştirme ve hizalama.....	146
Üst panelin takılması	147
Tezgah altına montaj.....	148
Isı birikiminin önlenmesi	148
Elektromanyetik Uyumluluk (EMU)	149
Elektrik bağlantısı	150
Eşpotansiyel kuşaklama bağlantısı.....	150
Azami yük kapaması.....	151
Su bağlantısı	152
Su girişinin bağlanması	152
Geniş yüzeyli süzgecin eklenmesi	153
Su çıkışının bağlanması	154
Kalite ve güvenlik kontrolleri	155

Program tablosu	156
Teknik veriler	162
Çevre Korumaya Katkınız	163
Nakliye Ambalajının Elden Çıkarılması	163

Uyarılar

⚠ Uyarılar güvenlik ile ilgili bilgiler içerirler. Olası bedensel yaralanmalara ve mal zararlarına dikkat çekerler. Uyarıları dikkatle okuyunuz ve içerdikleri işlem talimatları ve davranış kurallarını dikkate alınız.

Önemli notlar

Önemli notlar bilhassa dikkate alınması gereken bilgiler içerir.

Ek bilgiler ve açıklamalar

İlave bilgiler ve açıklamalar basit bir çerçeve içinde gösterilir.

İşlem adımları

Her bir işlem adımının önünde siyah bir kare işareti bulunur.

Örnek:

- Ok tuşlarıyla bir seçenek belirleyiniz ve bu ayarı OK ile kaydediniz.

Ekran

Ekranda gösterilen ifadeler, ekran yazısı olarak geliştirilmiş olan özel bir yazı fontu ile gösterilir.

Örnek:

Ayarlar  Menüsü.

Terminoloji tanımı

- Yıkama makinesi** Bu kullanım kılavuzunda, yıkama ve dezenfeksiyon makinesi 'Yıkama makinesi' olarak adlandırılmaktadır.
- Yıkanan malzeme** 'Yıkanan malzeme' terimi, yeniden işlenecek malzemeler ayrıntılı olarak tanımlanmadığında, genel adlandırma olarak kullanılmaktadır.
- Yıkama suyu** 'Yıkama suyu', su ve işlem kimyasalları karışımıdır.

Genel tanıtım

Bu Miele yıkama ve dezenfeksiyon makinesi, 2017/745 sayılı Tıbbi Cihaz Tüzüğü MDR (AB) uyarınca bir tıbbi üründür.

Yıkama ve dezenfeksiyon makinesi, yeniden işlenerek kullanıma hazırlanabilen tıbbi ürünlerin temizlenmesi ve termal dezenfeksiyonu için kullanılır.

Çalışma şekli

Tıbbi ürünleri temizleme ve dezenfeksiyon işlemi, su kalitesi, sıcaklık, kullanılan işlem kimyasalı ve sistem bileşenleri bakımından yeniden işlenerek kullanıma hazırlanacak tıbbi ürünlerin türüne ve kirlenme derecesine uyumlu hale getirilmiş, kullanıcı tarafından doğrulanmış programlar aracılığıyla uygulanır.

Termal dezenfeksiyon işlemi, genel olarak son durulama işlemi sırasında gerçekleşir.

Kemotermal dezenfeksiyon gerektiren ameliyathane saboları buna bir istisna teşkil eder.

EN ISO 15883-1 standardının A_0 konsepti uyarınca termal dezenfeksiyon, gerekli dezenfeksiyon etkisine bağlı olarak $80\text{ }^{\circ}\text{C}$ (+ $5\text{ }^{\circ}\text{C}$, - $0\text{ }^{\circ}\text{C}$) sıcaklık ve 10 dakika etki süresi (A_0 600) veya $90\text{ }^{\circ}\text{C}$ (+ $5\text{ }^{\circ}\text{C}$, - $0\text{ }^{\circ}\text{C}$) sıcaklık ve 5 dakika etki süresi (A_0 3000) parametreleri ile gerçekleştirilir.

Tıbbi ürünlerin yeterli temizliği için önemli olan buna uygun taşıyıcıların (mobil üniteler, modüller, iç aksesuarlar vb.) kullanılmasıdır.

Tıbbi amaçlı kullanım

Örneğin Vario TD yöntemi ile elde edilen temizlik sonucu, dezenfeksiyon ve sterilizasyonun güvenilirliği ve bunun sonucunda yeniden işlenerek kullanıma hazırlanan tıbbi ürünlerin güvenli tekrar kullanımı için belirleyicidir.

Tıbbi ürünlerin yeniden işlenerek kullanıma hazırlanması, standartlaştırma amacıyla tercihen makineyle gerçekleştirilmelidir.

Kullanım amacı

Bu Miele yıkama ve dezenfeksiyon makinesinde doktor muayenehaneleri, hastaneler veya ayakta cerrahi merkezleri veya veterinerler gibi sağlık kuruluşlarındaki yeniden işlenerek kullanıma hazırlanabilir tıbbi ürünler yıkanabilir, durulanabilir, dezenfekte edilebilir ve makine tipine bağlı olarak kurutulabilir. Buna ilişkin olarak tıbbi ürün üreticisi (EN ISO 17664) ve işlem kimyasalları üreticisi tarafından verilen bilgilerin de dikkate alınması gerekir.

Kontraendikasyonlar

Bu makine, esnek endoskoplar veya yeniden işlenerek kullanıma hazırlama tavsiyeleri doğrultusunda yıkama ve dezenfeksiyon makinelerinde yeniden işlenerek kullanıma hazırlanmalarına müsaade edilmeyen ürünler için kullanılamaz.

Yıkama ve dezenfeksiyon makinesi, (AB) 2017/745 sayılı tüzük uyarınca yeniden işlenerek kullanıma hazırlanabilen tek kullanımlık malzemelerin yeniden işlenerek kullanıma hazırlanması için öngörülmemiştir.

Yıkama ve dezenfeksiyon makinesi, aşağıda belirtilen ortam koşullarına sahip olmayan yerlerde kullanılamaz.

İşletim

(IEC/EN 61010-1 uyarınca):

Ortam sıcaklığı	5 °C ile 40 °C arası
Maksimum bağıl nem oranı	31 °C'ye kadar sıcaklıklar için % 80
Doğrusal olarak azalan	40 °C'ye kadar sıcaklıklar için % 50
Minimum bağıl nem oranı	% 10
Deniz seviyesinden yükseklik	En fazla 2.000 m

(IEC/EN 61010-1 uyarınca)

Öngörülen kullanım amacı

Bu yıkama ve dezenfeksiyon makinesi, özel olarak onaylı muayenehaneler ve hastaneler için geliştirilmiştir ve dış hekimliği alanı için hariç olmak üzere, bu alanlar için gerekli yeniden işleyerek kullanıma hazırlama programlarına sahiptir.

Başka kullanım alanları veya ilave programlar için Miele müşteri hizmetleri ile iletişime geçilmelidir.

Öngörülen kullanıcılar

Yıkama ve dezenfeksiyon makinesi, sadece tıbbi ürünlerin yeniden işlenerek kullanıma hazırlanması konusunda gerekli uzmanlık bilgisine sahip, eğitilmiş (dış hekimliği) tıp personeli (örneğin uzman (dış hekimliği) tıp asistanı) tarafından kullanılabilir.

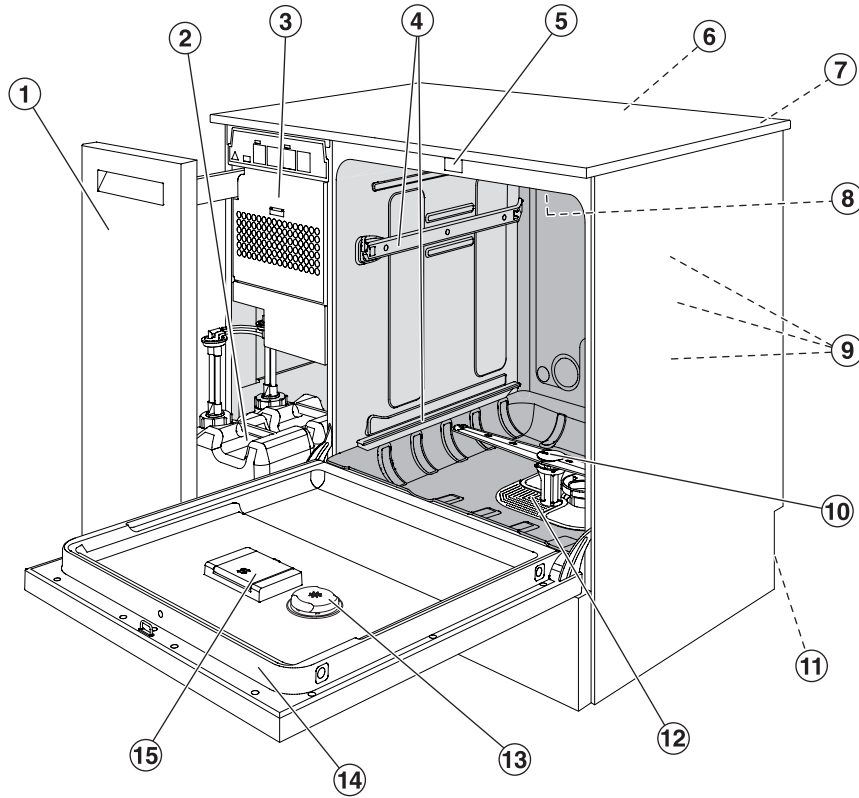
Öngörülebilir hatalı kullanım

Esnek endoskopların ve yıkama ve dezenfeksiyon makinelerinde yeniden işlenerek kullanıma hazırlanmaları öngörülmemeyen tek kullanımlık malzemelerin, bu makinede yeniden işlenerek kullanıma hazırlanmalarına müsaade edilmez.

İşletmeci tarafından düzenli bakım zaman aralıklarına veya periyodik kontrollere uyulmaması.

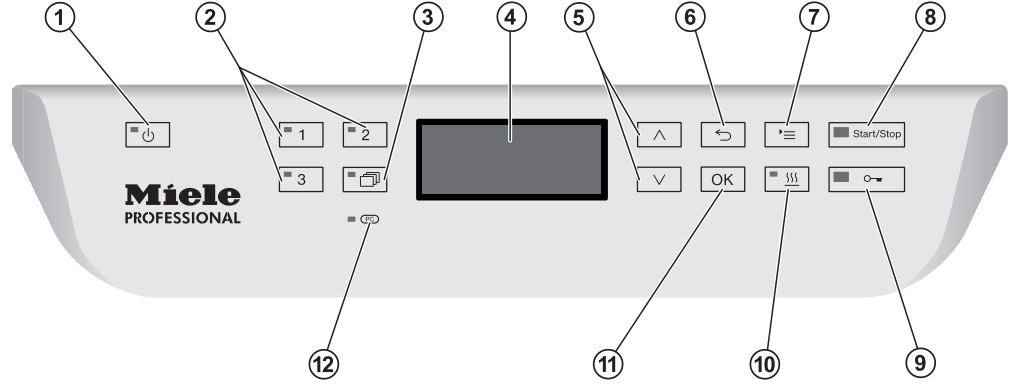
Öngörülen kurulum koşullarının dikkate alınmaması.

Cihaza genel bakış



- | | |
|--|--|
| ① Yan kabin | ⑨ Mobil raf üniteleri ve sepetler için su bağlantıları |
| ② İşlem kimyasallarına yönelik dozaj kabı | ⑩ Alt makine püskürtme kolu |
| ③ Kurutma ünitesi | ⑪ Arka yüzde:
– İkinci tip etiketi
– Elektrik ve su bağlantıları |
| ④ Sepetler ve mobil raf üniteleri için kılavuz raylar | ⑫ Süzgeç kombinasyonu |
| ⑤ Kolay kapak kilidi mekanizması | ⑬ Parlaticı haznesi |
| ⑥ Performans kontrolüne yönelik ölçüm sensörü girişi (üst tarafta, sağ önde; sadece üst kapak söküldüğünde görülür). | ⑭ Tip etiketi |
| ⑦ Bir arayüz tesis etmeye yönelik iletişim modülü için modül slotu (arka tarafta, sağ üstte) | ⑮ Tuz haznesi |
| ⑧ Üst makine püskürtme kolu | |

Kumanda paneli



- ① **⏻ tuşu (Açma/Kapama)**
Yıkama makinesinin gücü açılır ve kapatılır.
- ② **[1], [2] ve [3] tuşları**
Program seçim tuşları
Tuşlara atanan fonksiyonlar ayarlanabilir.
- ③ **[📖] tuşu (Program listesi)**
Program seçimi için bütün programların olduğu liste görüntülenir.
- ④ **Ekran**
Kullanıcı arayüzü ve program akış göstergesi görüntülenir.
- ⑤ **^ ve v ok tuşları**
Kullanıcı arayüzünde gezinmek için kullanılır.
- ⑥ **↶ tuşu (Durdurma)**
Kullanıcı arayüzünde işlem durdurur.
Program iptal edilmez!
- ⑦ **☰ tuşu (Ayarlar)**
Sistem ayarları menüsü açılır.
- ⑧ **Start/Stop tuşu**
Program başlatılır veya durdurulur.
- ⑨ **🔒 tuşu (Kapak kilidini açma)**
Program başlamadan önce veya sona erdikten sonra kapak kilidinin açılması.
- ⑩ **[🌀] tuşu (Kurutma)**
Kurutma işleminin etkinleştirilmesi ve devre dışı bırakılması.
- ⑪ **OK tuşu**
Kullanıcı arayüzünde seçim veya giriş onayı
(onayla veya kaydet).
- ⑫ **[PC] Yetkili servis arayüzü**
Yetkili servis ve müşteri hizmetleri için kontrol ve aktarım noktası.


Tuş alanlarındaki LED ışıklar

Kumanda panelinin tuş alanlarına LED (Işık Yayan Diyot) lambalar dahil edilmiştir. Bunlar, yıkama makinesinin durumu hakkında bilgi verir.

Tuş alanı	LED	Durum
⏻ tuşu	YANIYOR	Yıkama makinesinin gücü açılmıştır.
	YANIP SÖNÜYOR	Yıkama makinesi kullanıma hazır modundadır.
	YANMIYOR	Yıkama makinesinin gücü kapalıdır.
1, 2 ve 3 program seçim tuşları	YANIYOR	Atanan program seçilmiştir. LED, program sona erdikten sonra da başka bir program seçilene kadar yanmaya devam eder.
	YANMIYOR	Program seçilmemiştir veya program ayarları düzenlenecektir.
📄 tuşu	YANIYOR	Program listesinden bir program seçilmiştir. LED, program sona erdikten sonra da başka bir program seçilene kadar yanmaya devam eder.
	YANMIYOR	Listeden herhangi bir program seçilmemiştir veya program ayarları düzenlenecektir.
☰ tuşu	YANIYOR	Seçilen program için Ek Kurutma fonksiyonu etkinleştirilmiştir (bu fonksiyon her programda mümkün değildir; bkz. "Program tablosu").
	YANMIYOR	Ek kurutma fonksiyonu etkin değildir.
Start/Stop tuşu	YANIYOR	Bir program çalışmaktadır.
	YEŞİL RENKTE YANIP SÖNÜYOR	Bir program seçilmiş ancak henüz başlatılmamıştır.
	KIRMIZI RENKTE YANIP SÖNÜYOR	Bir hata meydana geldi (bkz. "Arıza giderme" bölümü).
	YANMIYOR	Bir program sona ermiştir.
🔒 tuşu	YANIYOR	Kapak kapalıdır (kilitlidir) ve herhangi bir program çalışmamaktadır.
	YANIP SÖNÜYOR	Bir program sona ermiştir ve kapak kapalıdır (kilitlidir).
	YANMIYOR	Bir program çalışmaktadır veya kapak açılmıştır (kilidi açıktır)

Günlük rutin çalışmalardan sorumlu kişi

Günlük rutin çalışmalar için makineyi çalıştıran kişilerin, yıkama makinesinin basit fonksiyonları ve doldurulması hakkında bilgilendirilmesi ve düzenli olarak eğitime tabi tutulması gerekir. Bu kişilerin tıbbi ürünlerin yeniden kullanım için yıkama makinesinde yeniden işlenmesi konusunda bilgi sahibi olması gerekir.

Günlük rutin çalışmalar işletim düzeyinde ve Ayarlar  menüsünde yapılır. Bu menüye tüm kullanıcılar tarafından erişim mümkündür.

Yönetim

Program iptali veya programa ara verme gibi gelişmiş görevler tıbbi ürünlerin yeniden işlenmesine dair ileri seviye bilgi gerektirir.

Yeniden kullanım için yeniden işleme prosesinin değiştirilmesi veya yıkama makinesinin örneğin kullanılan aksesuarlara ya da kullanım yerinin özelliklerine göre uyarlanması için ek özel cihaz bilgisi gerekir.

Validasyonlar tıbbi ürünlerin yeniden kullanım için yıkama makinesinde yeniden işlenmesine, işlemlere ve başvurulacak standartlara ve yasalara ilişkin özel bilgi gerektirir.

Yönetici işlemleri ve ayarlar

Gelişmiş ayarlar menüsünde bulunur. Bu menü bir PIN koduyla yetkisiz erişime karşı korunmuştur.

Bu yıkama makinesi öngörülen güvenlik şartlarına uygundur. Bununla birlikte uygunsuz bir kullanım bedensel yaralanmalara ve maddi zararlara sebep olabilir.

Yıkama makinesini kullanmadan önce kullanım kılavuzunu dikkatli bir şekilde okuyunuz. Özellikle “Güvenlik talimatları ve uyarılar” bölümünde sunulan artık riskleri dikkate alınız. Bu şekilde kendinizi korur ve yıkama makinesine gelebilecek zararların önüne geçersiniz.

Bu kullanım kılavuzunu özenle saklayınız!

Amacına uygun kullanım

► Yıkama makinesi, sadece kullanım kılavuzunda belirtilen uygulama alanlarında kullanıma yöneliktir. Tüm diğer kullanımlar, modifikasyonlar ve değişiklikler yasaktır ve tehlikeli olmaları mümkündür.

Yıkama ve dezenfeksiyon yöntemi sadece üreticisi tarafından yeniden işlenebileceği beyan edilen tıbbi ürünler için tasarlanmıştır. Yıkanan malzeme ve aletlerin üreticileri tarafından verilen talimatları dikkate alınız.

► Bu yıkama makinesi sadece iç mekanlarda hareketsiz ortamlarda kullanım için öngörülmüştür.

Yaralanma tehlikeleri

Yaralanma tehlikelerinin önüne geçmek üzere aşağıdaki uyarıları dikkate alınız!

► Yıkama makinesi, sadece Miele yetkili servisi tarafından işletmeye alınmalı, bakımdan geçirilmeli ve onarılmalıdır. Standartların ve yasal yönetmeliklerin en iyi şekilde yerine getirilmesi için Miele ile bir Bakım ve Onarım sözleşmesi yapılması tavsiye edilir. Usulüne uygun olmayan onarımlar sonucunda kullanıcı için ciddi tehlikeler ortaya çıkabilir.

► Yıkama makinesi patlama veya don riski bulunan alanlara kurulmamalıdır.

► Olası yoğuşma suyu hasarları riskini önlemek üzere, yıkama makinesinin bulunduğu ortamda sadece uygulamaya özel kullanıma yönelik tesis mobilyaları bulunmalıdır.

► Bazı metal parçalarda yaralanma/kesik tehlikesi söz konusudur. Yıkama makinesini taşıırken ve yerleştirirken kesilmeye karşı dayanıklı koruyucu eldiven takınız.

► Tezgah altına montaj durumunda yıkama makinesinin daha sağlam durması için, makinenin yanlardaki dolaplara sıkı bir şekilde vidalanmış kesintisiz bir tezgahın altına yerleştirilmesi gerekir.

Güvenlik Talimatları ve Uyarılar

- ▶ Yıkama makinesinin elektrik güvenliği sadece usulüne uygun olarak tesis edilmiş bir koruyucu iletken sistemine bağlanması halinde sağlanır. Bu temel şartın kontrol edilmesi ve şüphe durumunda elektrik tesisatının bir uzman teknisyen tarafından kontrol edilmesi çok önemlidir. Miele, kurulum yerinde koruyucu iletken bulunmaması veya bulunan koruyucu iletkenin kopması sonucu oluşan zararlardan (ör. elektrik çarpması) sorumlu tutulamaz.
- ▶ Hasarlı veya sızdıran bir yıkama makinesi güvenliğinizi tehlikeye sokabilir. Böyle bir durumda yıkama makinesini derhal işletimden çıkarınız ve Miele yetkili servisini bilgilendiriniz.
- ▶ İşletim dışı bıraktığınız yıkama makinelerini işaretleyiniz ve yetkisiz kişiler tarafından yeniden çalıştırılmasını önleyici tedbirler alın. Yıkama makinesi, sadece Miele yetkili servisi ve gerekli niteliklere sahip uzmanlar tarafından usulüne uygun onarıldıktan sonra tekrar işletmeye alınabilir.
- ▶ İşletim personelinin eğitilmiş olması ve düzenli olarak eğitime tabi tutulması gerekir. Eğitimsiz veya eğitime tabi tutulmamış kişilerin yıkama makinesini kullanması yasaktır.
- ▶ Sadece üreticisi tarafından ilgili uygulama alanı için onaylanmış işlem kimyasalları kullanılmalıdır. İşlem kimyasalları üreticisi, yıkanan malzemenin materyali ve yıkama makinesi üzerindeki olumsuz etkilerden sorumludur.
- ▶ İşlem kimyasallarının kullanımı sırasında dikkatli olunuz! Burada söz konusu olan kısmen aşındırıcı, tahriş edici ve toksik maddelerdir. Geçerli güvenlik yönetmeliklerini ve işlem kimyasalları üreticisinin güvenlik veri sayfalarını dikkate alınız! Koruyucu gözlük ve eldiven kullanınız!
- ▶ Yıkama makinesi sadece su ve yıkama makinesinde kullanım için öngörülmüş işlem kimyasalları ile işletim için tasarlanmıştır. Organik çözücüler veya tutuşabilir sıvılar ile işleme izin verilmez! Kauçuk ve plastik parçaların tahrip olması ve bunun sonucunda sıvı sızması neticesinde mal zararı ve patlama tehlikesi oluşur.
- ▶ Yıkama kabinindeki su içme suyu değildir!
- ▶ Yıkama makinesini kumanda paneli veya açık servis kapağı gibi parçalarından tutarak kaldırmayınız. Bu parçalar zarar görebilir veya kopabilir.
- ▶ Açık kapak üzerine çıkmayınız ve oturmayınız. Yıkama makinesi devrilebilir ve zarar görebilir.
- ▶ Keskin ve sivri uçlu malzemeleri dik olarak yerleştirirken, olası yaralanma tehlikelerini dikkate alınız ve bu tür malzemeleri yaralanma tehlikesi oluşturmayacak şekilde yerleştiriniz.
- ▶ Doldurma ve boşaltma sırasında cam kırılması, tehlikeli yaralanmalara yol açabilir. Kırık cam malzemeler yıkama makinelerinde işleme tabi tutulmamalıdır.

- ▶ Yıkama makinesinin işletimi sırasında olası azami sıcaklığı dikkate alınız. Kapağın kilitleme sisteminin atlanarak açılması durumunda, yanma, haşlanma veya tahriş tehlikesi ya da dezenfeksiyon maddesi kullanılıyorsa zehirli buhar soluma tehlikesi oluşur!
- ▶ Yıkama suyunun hazırlığı sırasında toksik, kimyasal maddeler meydana geldiğinde (örneğin: dezenfeksiyon maddesindeki Aldehid gibi), cihaz kapağının sızdırmazlığı ve gerektiğinde buhar kondenserinin fonksiyonu kontrol edilmelidir. Programın durdurulması sırasında yıkama makinesinin kapağının açılması bu durumda büyük risk taşır.
- ▶ Zehirli buharlarla veya işlem kimyasalları ile temas hali gibi acil durumlarda kimyasal üreticisinin güvenlik veri sayfalarına başvurunuz!
- ▶ Mobil üniteler, sepetler, modüller, ek bölmeler ve makine içindeki malzemeler çıkarılmadan önce soğumalıdır. Ardından yıkama kabinindeki çukur parçalardan olası su kalıntıları temizlenmelidir.
- ▶ Yıkama makinesi ve yakın çevresine temizlik için, örneğin bir su hortumu veya yüksek basınçlı temizlik aleti ile su püskürtülmemelidir.
- ▶ Bakım yapılacağında yıkama makinesinin elektrik bağlantısını kesiniz.
- ▶ Zeminde sıvı olduğunda, zeminin ve ayakkabıların özelliğine bağlı olarak kayma tehlikesi olur. Zemini mümkün olduğu sürece kuru tutunuz ve sıvıları hemen uygun gereçlerle temizleyiniz. Tehlikeli maddelerin ve sıcak sıvıların uzaklaştırılması sırasında uygun koruyucu tedbirler alınmalıdır.

Kalite Güvence

Tıbbi ürünlerin yeniden kullanım için işlenmesi sırasında kalite güvencesini sağlamak ve hastanın tehlikeye girmesini ve mal zararlarını önlemek üzere takip eden talimatları dikkate alınız!

- ▶ Program sadece istisnai durumlarda ve sadece yetkili kişiler tarafından durdurulabilir.
- ▶ Dezenfeksiyon yönteminin yıkama ve dezenfeksiyon standardı operatör tarafından kanıtlanabilir bir şekilde sağlanmalıdır. İşlemler düzenli olarak termoelektrik olarak ve sonuç kontrolleri vasıtasıyla belgelendirilebilir bir şekilde kontrol edilmelidir. Kemotermal işlemlerde biyoendikatörler ile ek kontrollere gerek vardır.
- ▶ Termal dezenfeksiyon için, standartlar ve yönetmeliklerin yanı sıra mikrobiyoloji ve hijyen bilgilerine uygun gerekli enfeksiyon profilaksisini sağlayan sıcaklık ve etki etme süreleri uygulanmalıdır.

Güvenlik Talimatları ve Uyarılar

- ▶ Sadece kusursuz durumdaki malzemeleri yıkayınız. Plastik parçalarda ısıya dayanıklılığı dikkate alınır. Nikel kaplı ve alüminyum malzemelerin makinede yeniden işlenmeye uygunluğu sınırlıdır, bu tür malzemeler son derece özel işlem koşulları gerektirir. Paslanan demir içeren malzemeler, ne yıkanmak üzere ne de kir olarak yıkama kabineye girmelidir.
- ▶ Tıbbi ürünlerin yeniden kullanım için yeniden işlenmesi termal dezenfeksiyon yoluyla gerçekleşir. Isıya dayanıklı olmayan yıkanan malzemelerin (örneğin ameliyathane sabunları) dezenfeksiyonu kimyasal bir dezenfektan eklenerek yapılabilir. Bunun için Miele yetkili servisi tarafından özel bir yeniden işleme programı hazırlanmalıdır. Dezenfeksiyon parametreleri dezenfektan üreticisinin değerlendirmesini esas alır. Özellikle işlem şekillerine, kullanım koşullarına ve etkinliğe ilişkin veriler dikkate alınmalıdır. Bu tip kemotermal yöntemlerin uygulanması tıbbi ürünlerin yıkanmasına uygun değildir.
- ▶ İşlem kimyasalları belli koşullar altında yıkama makinesine zarar verebilir. İşlem kimyasalları üreticilerinin tavsiyelerine uyulması salık verilir. Zarar durumunda ve malzeme uygunsuzluğu şüphesi durumunda Miele'ye başvurunuz.
- ▶ Parafin yağı (beyaz yağ) bazlı alet bakım ürünleri yıkama makinesinin elastomer ve plastik parçalarına zarar verebilir. Üreticisi tarafından makinede kullanım için önerilmiş olsalar dahi, bu türden bakım ürünleri bu yıkama makinesinde işlem kimyasalı olarak kullanılmamalıdır.
- ▶ Aşındırıcı özelliklere sahip maddeler, su iletim sistemindeki mekanik parçalara zarar verebileceklerinden, yıkama makinesine girmemelidir. Yıkana malzeme üzerindeki aşındırıcı madde kalıntıları yıkama makinesinde işleme tabi tutulmadan önce tamamen temizlenmelidir.
- ▶ Deterjanlarla veya dezenfektanlarla ön işlemlerin yanı sıra, belli kirler ve işlem kimyasalları, ve bunların kimyasal etkileşimi de köpük oluşumuna sebep olabilir. Oluşan köpük, yıkama ve dezenfeksiyon sonucunu olumsuz etkileyebilir.
- ▶ Yıkama işlemi yıkama kabinden hiç köpük çıkmayacak şekilde ayarlanmalıdır. Çıkan köpük yıkama makinesinin güvenli işletimini tehlikeye sokar.
- ▶ Köpük oluşumunu tespit etmek üzere yıkama işlemi operatör tarafından düzenli olarak kontrol edilmelidir.
- ▶ İşlem kimyasallarının, makineye giren kirlerin ve bunların karşılıklı etkileşiminin sonucu yıkama makinesinde ve kullanılan aksesuarlarda hasar meydana gelmesini önlemek için "Kimyasal işlem tekniği" bölümündeki bilgileri dikkate alınır.

- ▶ İşlem kimyasallarının, örneğin deterjanların kullanımına yönelik verilen tavsiyeler, işlem kimyasallarının yıkanacak malzemelerin materyalleri üzerindeki etkilerinden Miele'nin sorumlu olduğu anlamına gelmez. İşlem kimyasallarının üreticisi tarafından belirtilmemiş formülasyon değişikliklerinin, saklama koşullarının v.s. temizlik sonucu kalitesini olumsuz etkileyebileceğini dikkate alınız.
- ▶ İşlem kimyasallarının kullanımı sırasında ilgili üreticinin talimatlarını mutlaka dikkate alınız. Malzeme hasarlarının ve güçlü kimyasal reaksiyonların (örneğin patlayıcı gaz reaksiyonları) önüne geçmek üzere, işlem kimyasallarını sadece üreticisi tarafından öngörülen uygulama alanında kullanınız.
- ▶ İşlem kimyasallarının saklanması ve tasfiyesine yönelik talimatlar ilgili üretici tarafından hazırlanır ve dikkate alınmaları gerekir.
- ▶ $\geq 0,8$ mm boyutundaki partiküller yıkama kabindeki süzgeç tarafından tutulur. Daha küçük partiküller sirkülasyon devresine girebilir. Bu sebeple dar kanallı malzemelerin işlenmesinde yıkama suyu ayrıca filtrelenmelidir.
- ▶ İşlem kalitesine yönelik özel gerekliliklere sahip kritik uygulamalarda, işlem şartları (deterjan, su kalitesi vb.) Miele ile önceden kararlaştırılmalıdır.
- ▶ Yıkama ve durulama sonucuna yönelik özel gereklilikler mevcutsa (örneğin kimyasal analiz), işletmeci tarafından yeniden işleme standartlarının sağlanmasına yönelik düzenli kalite kontrolleri gerçekleştirilmelidir.
- ▶ Mobil üniteler, sepetler, modüller ve yıkanacak malzemelerin konulduğu ek bölmeler sadece amacına uygun olarak kullanılmalıdır. İçinde boşluk bulunan malzemelerin içi yıkama suyu ile tamamen yıkanmalıdır.
- ▶ Püskürtme kollarını engellememeleri için hafif malzemeleri ve küçük parçaları bir file örtü ile emniyet altına alınız veya küçük parça tepsisine koyunuz.
- ▶ İçinde hala artık sıvılar bulunan kaplar makineye yerleştirilmeden önce mutlaka boşaltılmalıdır.
- ▶ Yıkama kabine konulurken yıkanacak malzemelerin üzerinde sadece çözücü kalıntıları bulunabilir. Tutuşma noktası 21 °C'nin altında olan çözücüler sadece eser miktarda bulunabilir.
- ▶ Klorlu çözeltiler, özellikle de tuz asitleri yıkama makinesinin içine girmemelidir.
- ▶ Korozyon zararlarının önüne geçmek üzere, yıkama makinesinin paslanmaz çelik dış kaplamasının klor ve tuz asidi içeren çözeltiler ve buharlar ile temas etmemesine dikkat ediniz.

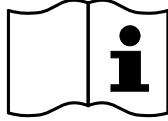
Güvenlik Talimatları ve Uyarılar

- ▶ Su şebekesindeki çalışmaların ardından yıkama makinesine gelen su besleme borusunun havasının alınması gerekir. Aksi takdirde yıkama makinesinin bileşenleri zarar görebilir.
- ▶ Sirkülasyon pompasının havalandırılmasının sağlanması için, dolap içine monte edilen yıkama makinesinde yan dolaplar ile makine arasındaki boşluklar silikon gibi malzemeler ile kapatılmamalıdır.
- ▶ Kullanım kılavuzundaki montaj bilgilerini ve cihazla birlikte verilen kurulum talimatını dikkate alınız.

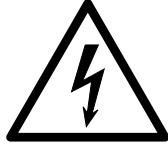
Bileşenlerin ve aksesuarların kullanımı

- ▶ Makineye sadece ilgili kullanım amacına yönelik Miele marka ek cihazlar takılabilir. Cihazların tip tanımları size Miele tarafından belirtilecektir.
- ▶ Sadece Miele mobil üniteleri, sepetleri, modülleri ve ek bölmeleri kullanılabilir. Miele aksesuarlarının değiştirilmesi veya başka mobil üniteler, sepetler ve ek bölmeler kullanılması halinde Miele, yeterli temizlik ve dezenfeksiyon sonucunun elde edileceğini garanti edemez. Bunun sonucunda ortaya çıkan hasarlar garanti kapsamı dışında bırakılmıştır.

Yıkama makinesi üzerindeki semboller



Dikkat:
Kullanma kılavuzunu dikkate alınız!



Dikkat:
Elektrik çarpma tehlikesi!



Sıcak yüzeylere dikkat:
Kapak açıldığında yıkama kabınınin içi çok sıcak olabilir!



Kesilme tehlikesi:
Yıkama makinesini taşıırken ve yerleştirirken kesilmeye karşı dayanıklı koruyucu eldiven takınız.

Eski Cihazın Elden Çıkarılması

► Lütfen, eski cihazın kan ve diğer vücut sıvıları, patojen bakteriler, koşula bağlı patojen bakteriler, genetiği değiştirilmiş malzemeler, toksik ve kanserojen maddeler, ağıt metaller vb. ile kontamine olmuş olabileceğini ve bu sebeple elden çıkarılmadan önce bunlardan arındırılması gerektiğini dikkate alınız.

Güvenlik ve çevrenin korunması amacıyla tüm işlem kimyasalları kalıntılarını, güvenlik yönetmeliklerini dikkate alarak (koruyucu gözlük ve eldiven kullanımı!) iyice temizleyiniz.

Çocukların kendilerini makinenin içine kilitleyememeleri için kapak kilidini de çıkarınız veya tahrip ediniz. Ardından cihazı usulüne uygun olarak elden çıkarınız.

Kumanda paneli

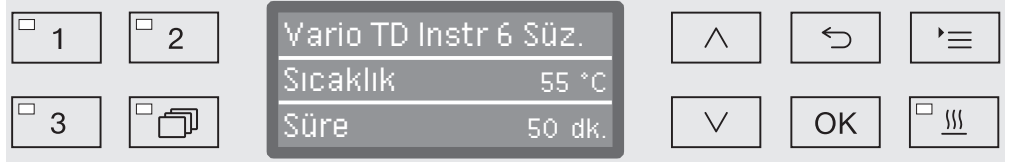
Yıkama makinesi sadece kumanda paneli üzerindeki tuşlar vasıtasıyla kumanda edilir. Tuşlar ekranın iki yanında, kumanda panelinin paslanmaz çelik yüzeyi üzerine basılıdır. Ekran dokunmatik değildir.


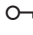


Tuşları kullanmak için ilgili tuş alanına basmanız yeterlidir. İlgili fonksiyonu tetiklemek için hafifçe basmak yeterlidir. Tuşlara yaklaşık 20 saniye boyunca sürekli olarak basmak mümkündür.

Ekran Resimleri


Bu kullanım kılavuzundaki ekran resimlerinin tamamı temsilidir, güncel ekran gösterimlerinden farklı olabilir.



Ekranın iki yanında kumanda tuşları resmedilmiştir.  ,  ve *Start/Stop* tuşları gösterilmemiştir.

Açma

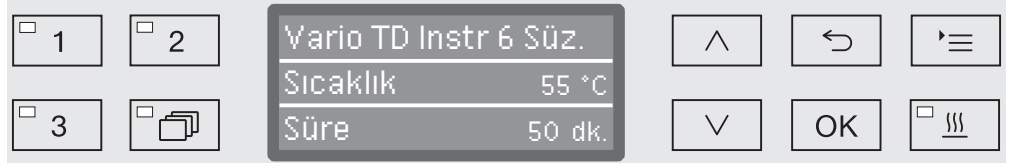
Yıkama makinesinin elektrik bağlantısı yapılmış olmalıdır.

- Tuş alanındaki LED yanıncaya kadar  tuşuna basınız.

Bunun üzerine ekranda şu görüntülenir:



Yıkama makinesi kullanıma hazır olduğunda, ekran göstergesi değişir ve son seçilen program gösterilir, örneğin:



Yıkama makinesi ilk defa kullanılacaksa veya fabrika ayarlarına geri yüklenecekse, öncelikle lisan, tarih, saat v.b. gibi temel parametreler ayarlanmalıdır. Bunun için ekran otomatik olarak ilgili görünümlere geçer.

Kapatma


-  tuşuna basınız.

Otomatik kapatma (Auto-Off) fonksiyonu

Enerji tasarrufu için, yıkama makinesi otomatik kapatma (Auto-off) fonksiyonuna sahiptir. Yıkama makinesi ayarlanabilir bir süre boyunca kullanılmadığında, otomatik olarak kapanır, bkz. "Gelişmiş ayarlar/Kapatma süresi" bölümü.

- Yıkama makinesinin gücünü  tuşu ile tekrar açabilirsiniz.

Kullanıma hazır modu

Kullanıma hazır modunda yıkama makinesinin gücü açık kalır,  tuşu yanıp söner ve ekranda güncel saat gösterilir. Herhangi bir tuşa basılması yoluyla yıkama makinesi tekrar etkinleştirilir. Kullanıma hazır modu isteğe bağlı olarak etkinleştirilebilir ve devre dışı bırakılabilir, bkz. "Gelişmiş ayarlar/Kapatma süresi" bölümü.

Ekrandaki kullanıcı arayüzü

Yıkama makinesinin kullanıcı arayüzü menülere ayrılmıştır. İlgili menünün görüntülenmesi kumanda panelindeki 3 satırlı ekran üzerinden gerçekleşir.

Burada menülerin adları (en üst satır) ve en fazla iki menü öğesi listelenir. Seçili menü öğesinin arka planı aydınlatılır, ör.:



Menü kullanımı

☰

Ayarlar tuşu

Bu tuş ile sistem ayarları menüsünü açabilirsiniz.

^ ve v

Ok tuşları

Ok tuşları vasıtasıyla menü içinde satır satır yukarı veya aşağı doğru gezinilir. Tuşa sürekli basıldığında liste otomatik olarak menü listesinin sonuna ulaşıncaya kadar kayar. Menüde gezintiye tuşa yeniden basılmasıyla devam edilir.

Ok tuşlarıyla ayrıca, tanımlı adımlardaki parametre değerleri değiştirilebilir. Buna ilişkin işlemler ilgili bölümde açıklanmıştır.

OK

OK tuşu

OK tuşuyla, yapılan bir seçim onaylanır veya girilen parametre kaydedilir. Ardından gösterge bir üst menü seviyesine veya parametre girişi yapıldıysa bir sonraki giriş konumuna geçer. Buna ilişkin işlemler ilgili bölümde açıklanmıştır.

↶

İptal tuşu

OK tuşuna basmadan önce işlemi ↶ tuşu ile iptal edebilirsiniz. Bu durumda menü erken sonlandırılır ve gösterge bir üst menü seviyesine geçer. Duruma göre, yapılan ayarlar kaydedilmez.



Menüde ayarlar




Bu kullanım kılavuzunda menü kullanımına ilişkin açıklamalar aşağıdaki şemaya göre yapılandırılmıştır:

Giriş yolu

Giriş yolu, ilgili menü seviyesine erişmek için eksiksiz giriş sıralamasını açıklar. Bu amaçla, listelenmiş olan menü öğelerinin tek tek ok tuşlarıyla seçilmesi ve OK tuşuyla onaylanması gerekir.

Örnek:

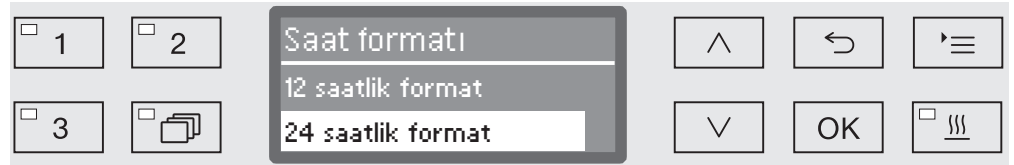
Tuş 
 ▶Ayarlar 
 ▶Güncel saat
 ▶Saat formatı

Ekranda zaten bir menü seviyesi görüntüleniyorsa, giriş yoluna tam olarak uyulmasına gerek yoktur. Örneğin Ayarlar  menüsü açıksa,  tuşuna basmanıza artık gerek yoktur. Bu durumda yolu Ayarlar  menüsünden itibaren izleyebilirsiniz.

Ekran göstergesi

Menü açıldığında kural olarak son gerçekleştirilen ayar önceden seçili olarak açılır.

Örnek:



Seçenekler

Menülerdeki tüm ayar olanakları (seçenekler) küçük bir açıklamayla birlikte bir liste halinde verilir.

Örnek:

- 12 saatlik format
Güncel saatin 12 saatlik formatta gösterilmesi (am/pm).
- 24 saatlik format
Güncel saatin 24 saatlik formatta gösterilmesi.

İşlem

Ardından takip eden işlem açıklanır.

Örnek:

- ^ ve v ok tuşları yardımıyla bir seçenek belirleyiniz.
- Ayarı OK ile kaydediniz.

Ekrandaki semboller



Gezinme okları

Bir menü ikiden fazla seçenek içeriyorsa, menü öğelerinin yanlarında iki gezinme oku aydınlatılır.



Kumanda panelindeki ^ ve v ok tuşlarıyla da menü içinde gezinmek mümkündür.



Kesintili çizgi

Bir menü ikiden fazla seçeneğe sahipse, seçim listesinin sonu kesintili bir çizgi ile belirtilir. Girilen son değer çizginin üstünde ilki de kesikli çizginin altında bulunur.



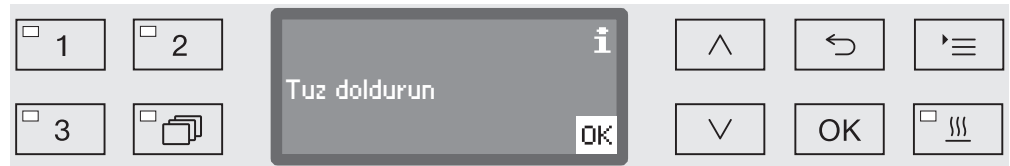
Onay işareti

Birden fazla ayar seçeneği varsa, güncel ayar bir onay işareti ✓ ile belirtilir.



Sistem bildirimleri

i sembolü sistem bildirimlerini belirtir. Bu bildirimler, örneğin kaplardaki düşük doluluk seviyesi hakkında bilgi verir veya bir sonraki bakım tarihini hatırlatır.



Sistem bildirimleri program başlamadan ve sonlanmadan önce görüntülenir ve OK tuşuyla tek tek veya program sonunda kapağı açmak yoluyla hep birlikte onaylanmalıdır (sonlandırılmalıdır). Ekranda **i** sembolü yandığında, sistem bildirimleri OK tuşuna basılarak görüntülenebilir.



Hata bildirimleri


Bir hata durumunda **i** sembolü yerine bir uyarı işareti yanar. Hata durumunda yapılacaklar "Arıza giderme" ve "Müşteri hizmetleri" bölümlerinde açıklanmıştır.

Elektronik kapak kilidi

Yıkama makinesi kolay kapak kilidi mekanizması ile donatılmıştır. Bu mekanizma kapak kapatıldığında, kapağı otomatik olarak nihai konuma çekerek gerekli sızdırmazlığı sağlar. Bu şekilde kapak otomatik olarak kilitlenir.

Kapağın açılması

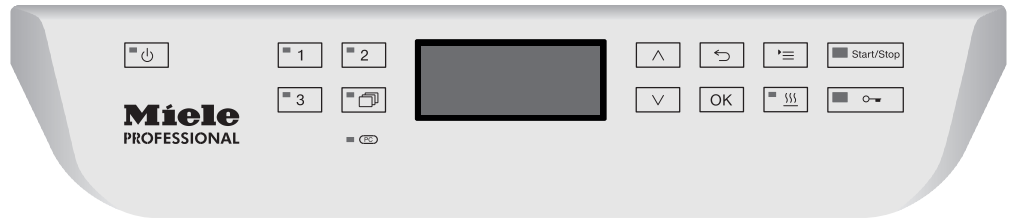
Elektronik olarak kilitlenen bir kapak ancak şu durumlarda açılabilir:

- yıkama makinesi elektrik şebekesine bağlanmış ve gücü açılmış ise (⏻ tuş alanındaki LED yanar),
- herhangi bir program çalışmıyorsa,
- yıkama kabinindeki sıcaklık 60 °C'den daha az ise ve
- Tuş alanındaki LED  yanıyorsa.

■ Kapağı açmak için  tuşuna basınız.

Kolay kapak kilidi mekanizması kapağı bir miktar açar. Tuş alanındaki LED kapağın kilidi açıldığında söner.


Yıkama makinesinin kumanda paneli aynı zamanda kapak kulpu görevi görür.



■ Kumanda panosu altındaki tutacak mandalını kavrayınız ve kapağı aşağıya doğru açınız.

Kapağın kapatılması

■ Kapağın kapanma alanında herhangi bir eşya veya yıkanacak malzeme bulunmamasına dikkat ediniz.

 Kapağın kapanma alanını kavramayınız.
Sıkışma tehlikesi söz konusudur.

■ Kapağı, kilitleme tertibatına kenetlenene kadar yukarı kaldırınız. Kapak, kolay kilit mekanizması tarafından nihai konuma çekilir.

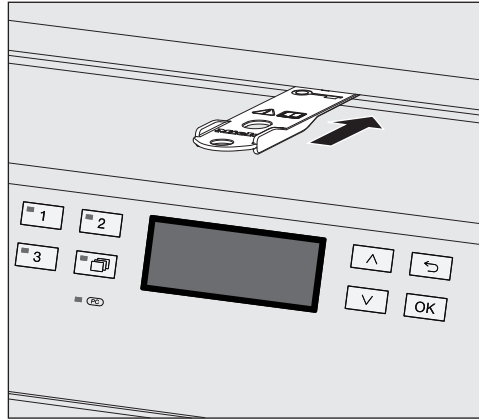
Kapağın açılması ve kapatılması

Kapağın acil kilit açma tertibatı vasıtasıyla açılması

Acil kilit açma tertibatı sadece, örneğin bir elektrik kesintisi dolayısıyla kapağın normal olarak açılması mümkün değilse kullanılmalıdır.

⚠ Bir program çalışırken acil kilit açma tertibatı kullanılırsa, dışarıya sıcak su ve işlem kimyasalları çıkabilir.
Haşlanma, yanık veya kimyasal yangı tehlikesi söz konusudur! Dezenfektan kullanımında ayrıca zehirli gazların solunması tehlikesi mevcuttur.


- Acil kilit açma mekanizmasını serbest bırakmak için kapağa bastırınız.



- Cihazla birlikte verilen aleti yatay olarak kapak ile üst panel veya tezgah arasındaki boşluğa sokunuz. Aletin sağ kenarı bu sırada ekranın sağ dış kenarı ile aynı hizada olmalıdır.
- Aletle kilit açma mekanizmasına kapağın kilidi duyulur bir şekilde açılınca dek bastırınız. Artık kapağı açabilirsiniz.

Yıkama makinesinin gücü açıksa, kilit açma mekanizmasının serbest bırakılması proses dokümantasyonunda belgelendirilir ve ekranda şu bildirim görüntülenir:



- Yıkama makinesinin gücünü  tuşu ile kapatıp tekrar açınız.
- Hata bildirimini PIN kodu ile onaylayınız.

Su sertlik derecesi

İyi temizlik sonuçları elde etmek için yıkama makinesinin yumuřak, ki-reçsiz suya ihtiyaçı vardır. Sert řebeke suyu durumunda yıkanan mal-zemelerde ve yıkama kabini duvarlarında beyaz bir katman oluşur.

0,7 mmol/litre (4 dH) ve üstü bir su sertlik derecesine sahip řebeke suyunun yumuřatılması gerekir. Bu işlem program akışı sırasında en-tegre su yumuřatma sisteminde otomatik olarak gerçekteşir.

Bunun için su yumuřatma sistemi řebeke suyunun sertlik derecesine ayarlanmalıdır (bkz. "Yumuřatma sistemi/Su sertlik derecesi ayarı").

Yetkili su idaresi řebeke suyunun kesin sertlik derecesi hakkında bil-gi verir.

Su sertlik derecesini bilmeniz, daha sonra ortaya çıkması mümkün bir servis çalışması durumunda teknisyenin işini kolaylařtıracaktır. Bu sebeple lütfen řebeke suyunun sertlik derecesini buraya kaydediniz:

_____mmol/l veya °dH

Ayrıca su yumuřatma sistemi, suyu düzenli aralıklarla yumuřatmalıdır. Bunun için özel bir tuza ihtiyaç duyar (bkz. "Su yumuřatma sistemi/ Tuz doldurma"). Su yumuřatma işlemi bir sonraki program çalıştırılır-ken otomatik olarak gerçekteşir.

Su sertlik derecesi sürekli olarak 0,7 mmol/l (4 °dH)'nin altında ise tuz doldurulmasına gerek yoktur. Bununla birlikte su sertlik derecesi ayarı yine de gereklidir.

Su yumuŖatma sistemi

Su sertlik derecesi ayarı

Su sertlik derecesi 0 ile 12,6 mmol/l (0 - 70 °dH) arası bir deęere ayarlanabilir.

- Menüyü aŖaęıdaki giriŖ yolu üzerinden grntleyiniz:

☰ tuŖu

▸ GeliŖmiŖ ayarlar

▸ Su sertlik derecesi



Ekranda en alt satırda mmkn olan ayar aralıęı verilir.

Su sertlik derecesinin ayarına ynelik deęerleri takip eden sayfadaki tabloda bulabilirsiniz.

DeęiŖken su sertlik derecesi durumunda daima en yksek deęeri ayarlayınız. rneęin, su sertlik derecesi 1,4 ve 3,1 mmol/l (8 ve 17 °dH) arasında deęiŖiyorsa, 3,1 mmol/l (17 °dH) olarak ayarlanmalıdır.

- Su sertlik derecesini ^ (arttır) ve v (azalt) ok tuŖları yardımıyla ayarlayınız.
- Ayarı OK ile kaydediniz.

Ayar tablosu

°dH	°f	mmol/l	Display
0	0	0	0
1	2	0,2	1
2	4	0,4	2
3	5	0,5	3
4	7	0,7	4
5	9	0,9	5
6	11	1,1	6
7	13	1,3	7
8	14	1,4	8
9	16	1,6	9
10	18	1,8	10
11	20	2,0	11
12	22	2,2	12
13	23	2,3	13
14	25	2,5	14
15	27	2,7	15
16	29	2,9	16
17	31	3,1	17
18	32	3,2	18
19	34	3,4	19 *)
20	36	3,6	20
21	38	3,8	21
22	40	4,0	22
23	41	4,1	23
24	43	4,3	24
25	45	4,5	25
26	47	4,7	26
27	49	4,9	27
28	50	5,0	28
29	52	5,2	29
30	54	5,4	30
31	56	5,6	31
32	58	5,8	32
33	59	5,9	33
34	61	6,1	34
35	63	6,3	35

°dH	°f	mmol/l	Display
36	65	6,5	36
37	67	6,7	37
38	68	6,8	38
39	70	7,0	39
40	72	7,2	40
41	74	7,4	41
42	76	7,6	42
43	77	7,7	43
44	79	7,9	44
45	81	8,1	45
46	83	8,3	46
47	85	8,5	47
48	86	8,6	48
49	88	8,8	49
50	90	9,0	50
51	91	9,1	51
52	93	9,3	52
53	95	9,5	53
54	97	9,7	54
55	99	9,9	55
56	100	10,0	56
57	102	10,2	57
58	104	10,4	58
59	106	10,6	59
60	107	10,7	60
61	109	10,9	61
62	111	11,1	62
63	113	11,3	63
64	115	11,5	64
65	116	11,6	65
66	118	11,8	66
67	120	12,0	67
68	122	12,2	68
69	124	12,4	69
70	125	12,5	70

*) Fabrika ayarı

Su yumuŝatma sistemi

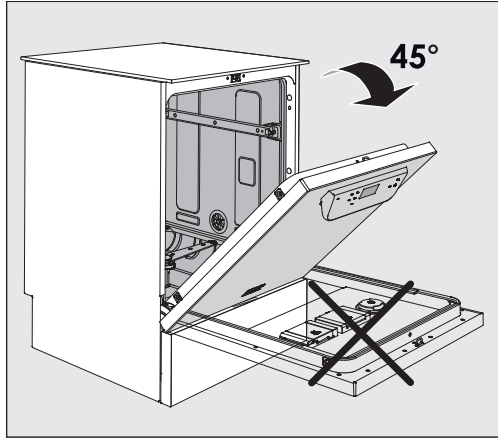
Tuz doldurma

Sadece özel, mümkün olduđunca büyük taneli tuzlar veya yaklaşık 1-4 mm'lik taneli rafine tuz kullanınız.

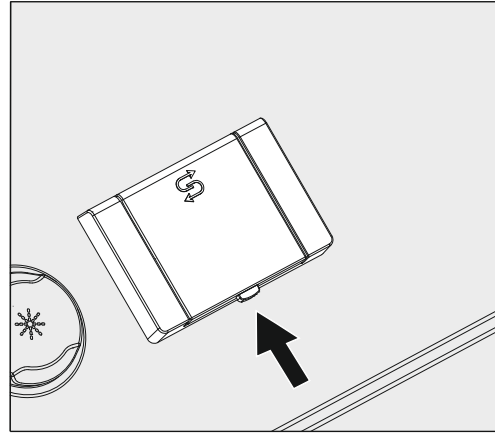
Hiç bir suretle sofr tuzu, siđir tuzu veya buz çözüme tuzu gibi farklı tuzlar kullanmayınız. Bu tür tuzlar, su yumuŝatma sisteminde işlev bozukluđuna sebep olan, suda çözülmeyen bileşenler içerebilir.

⚠ Tuz haznesine yanlışlıkla deterjan doldurulması, su yumuŝatma sisteminde tahribata sebep olur!

Makineye tuz doldururken lütfen elinizdeki tuz ambalajı olduđundan emin olunuz.

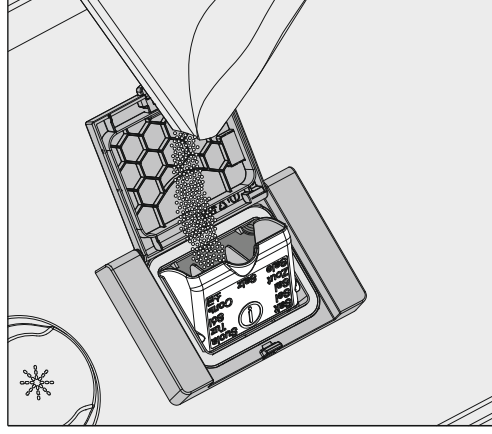


- Kapađı yaklaşık 45 derecelik açıyla açınız. Bu şekilde tuz hazneye ideal bir şekilde girer.



- Üzerinde S sembolü bulunan tuz haznesinin sarı kilit düđmesine ok yönünde basınız. Hazne kapađı yukarı doğru açılır.
- Doldurma hunisini açınız.

Hazne, tuzun cinsine bađlı olarak yaklaşık 1,4 ile 2 kg arası tuz alır.



⚠ Tuz haznesine hiř bir suretle su doldurmayınız!
Hazne tuz doldurulurken tařabilir.

- Hazneye en fazla huni kolayca kapanabilecek kadar tuz doldurunuz.
Hazneye 2 kilodan fazla tuz doldurmayınız.

Tuz doldurulurken hazneden dıřarı su (tuzlu su) tařabilir.

- Doldurma b6lgesini ve 6zellikle haznenin contasını tuz kalıntılarında temizleyiniz. Fakat tuz kalıntılarını akan su ile **temizlemeyiniz**, zira bu, tuz haznesinin tařmasına sebep olabilir.
- Hazneyi kapatınız.

⚠ Ařırı doldurma durumunda hazneyi g6uř kullanarak kapatmaya alıřmayınız.
Ařırı doldurulmuř tuz haznesinin g6uř kullanılarak kapatılması haznede hasarlara yol aabilir.
Hazneyi kapatmadan 6nce fazlalık tuzu bořaltınız.

- Tuz doldurduktan sonra Durulama programını bařlatınız.

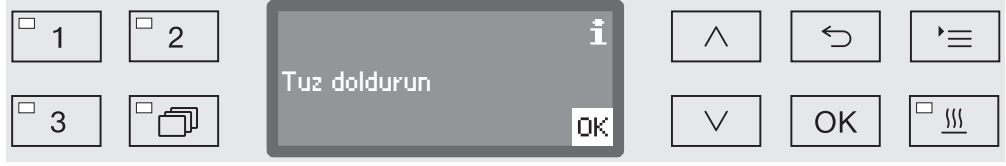
B6ylece olası tuz artıkları ve tařan tuzlu su 6z6l6r, seyreltilir ve temizlenir.

Tuz artıkları ve tařan tuzlu su, temizlenmedięi takdirde korozyona sebep olur.

Su yumuŝatma sistemi

Yetersiz tuz gstergesi

Tuz haznesindeki tuz miktarı dŝk ise aŝađıdaki bildirim ile haznenin doldurulması istenir:



- Bildirimi OK tuŝu ile onaylayınız ve
- tuzu aıklanan ŝekilde doldurunuz.

Uyarı ilk defa grntleniyorsa, ayarlanan su sertlik derecesine bađlı olarak bir program daha yrtlebilir.

Su yumuŝatma sistemindeki tuzlu su bittiyse, bununla ilgili bir uyarı ekranda gsterilir ve yıkama makinesinin bundan sonra kullanımı engellenir.

Cihaz kilidi tuz doldurulduktan bir ka saniye sonra kaldırılır.

Mobil üniteler, sepetler, modüller ve ek bölmeler

Yıkama makinesi bir üst ve bir alt sepet veya bir mobil raf ünitesi ile donatılabilir, bunlar türlerine ve şekillerine göre farklı ek bölmeler ve modüllerle donatılabilir ve özel aksesuarlarla deđiştirilebilir.

Aksesuarlar gerçekleştirilecek işleme uygun seçilmelidir.

Münferit uygulama alanlarına ilişkin bilgileri takip eden sayfalarda ve mobil raf ünitelerinin, sepetlerin, modüllerin ve ek bölmelerin (varsa) kullanım talimatlarında bulabilirsiniz.

Miele, kullanım amacı bölümünde belirtilen tüm uygulama alanları için mobil raf ünitesi, sepet, modül, ek bölme ve özel yıkama donanımları şeklinde uygun aksesuarlar sunmaktadır. Buna ilişkin bilgileri Miele'den edinebilirsiniz.

Su beslemesi

Püskürtme kollu mobil raf üniteleri ve sepetler ve diđer yıkama donanımları arka yüzlerinde su beslemesine yönelik bir veya birden fazla bağlantı ucu ile donatılmıştır. Yıkama makinesinin içine sokulduğunda bu uçlar yıkama kabininin arka panelindeki su beslemesine bağlanırlar. Kapalı yıkama kabini kapađı mobil raf ünitelerini ve sepetleri konumlarında sabit tutar.

Yıkama kabininin arka panelindeki boş bağlantılar mekanik olarak kapanır.

Eski modellerin mobil raf üniteleri ve sepetleri

Eski modellerin mobil raf üniteleri ve sepetlerinin bu yıkama makinesinde kullanımı sadece Miele'ye danışarak mümkündür. Özellikle de püskürtme kolları ve enjektör modüllerine yönelik su giriş borusuna sahip mobil raf ünitelerinin ve sepetlerin deđişen su bağlantılarına göre modifiye edilmesi gerekir.

Modifikasyon Miele yetkili servisi tarafından gerçekleştirilir ve sadece seçili modellerde mümkündür.

⚠ Mobil raf ünitelerinin ve sepetlerin su beslemesi bağlantı uçlarının montajı Miele yetkili servisi tarafından yapılmalıdır.

Montaj hataları sepet ve mobil raf ünitelerinin kullanımı sırasında makinede hasara sebep olabilir.

Modifikasyonun ardından mobil raf üniteleri ve sepetler artık eski model yıkama makinelerinde kullanılamaz.

Üst sepet yükseklik ayarı

Yüksekliđi ayarlanabilen üst sepetlerin yüksekliđi, farklı yüksekliklere sahip malzemelerin yeniden kullanım için işlenmesi için 2 cm'lik adımlar ile üç seviyeye ayarlanabilir.

Yükseklik ayarı için üst sepetin yanlarındaki makaralı taşıyıcılar ve sepet arka yüzündeki su bağlantısının yeri deđiştirilmelidir. Makaralı taşıyıcılar ikişer vida ile üst sepete takılır. Su bağlantısı şu parçalardan oluşur:

- 2 delikli paslanmaz çelik levha,
- plastik bir bağlantı ucu ve
- 6 vida.

Üst sepetlerin yerini sadece yatay olarak deđiştirin. Sepetler eğimli (bir tarafı yukarıda, bir tarafı aşağıda) takılmak üzere tasarlanmamıştır.

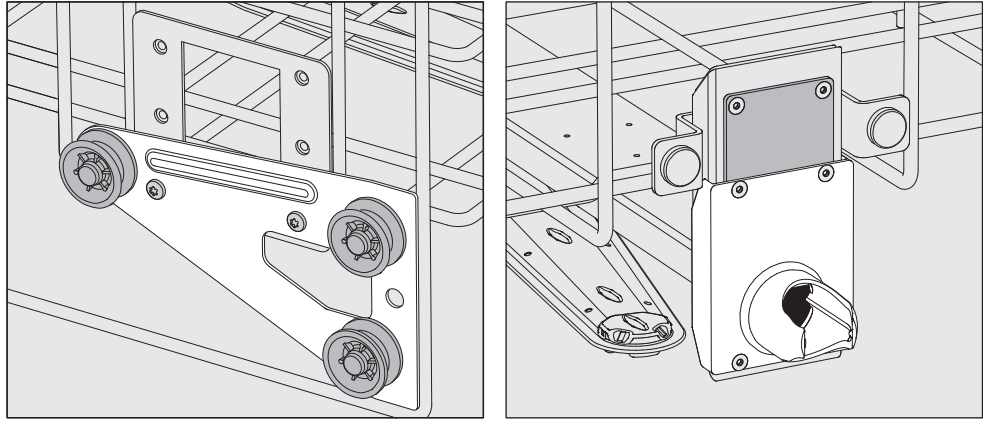
Yükseklik ayarıyla üst ve alt sepetin doldurma yüksekliđi deđiştir.

Üst sepetin yerinin deđiştirilmesi:

- Üst sepeti, çekebildiđiniz kadar öne çekip kaldırarak raylardan çıkarınız.
- Makaralı taşıyıcıları ve su bağlantısını sökünüz.

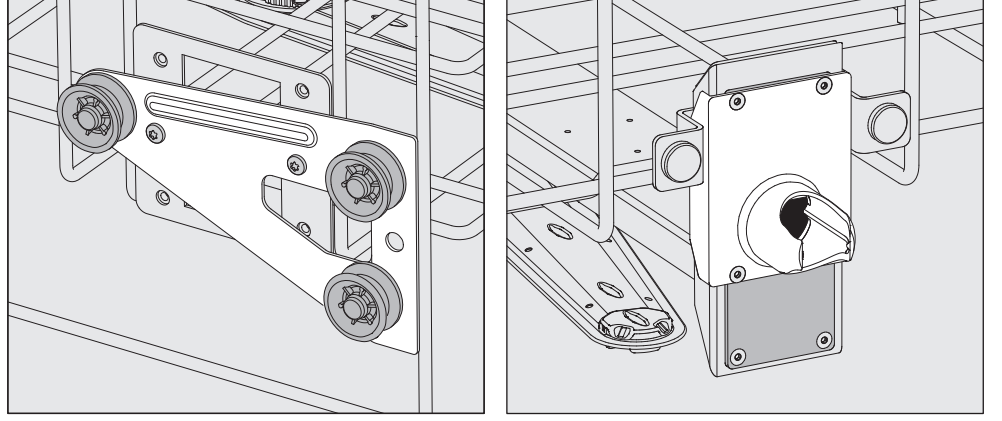
Üst sepet ...

... en üst seviyeye takılacaksa:



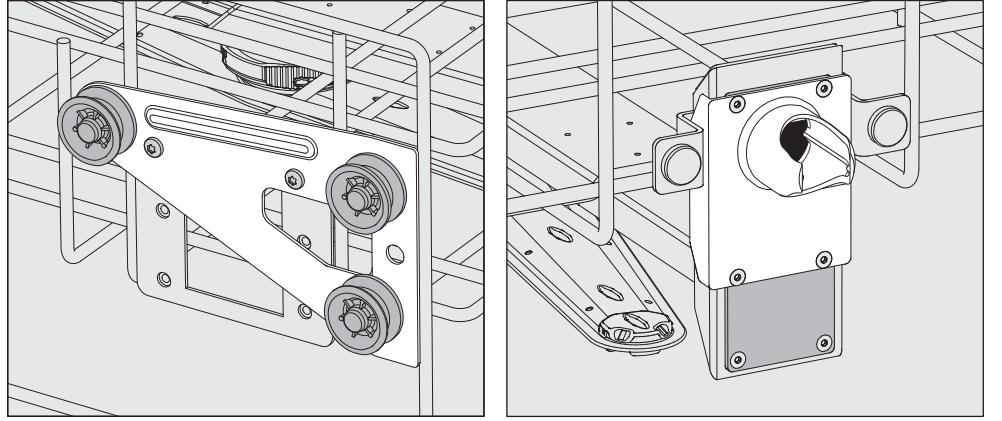
- İki yandaki makaralı taşıyıcıları en alt konuma vidalayınız.
- Paslanmaz çelik levhayı su giriş borusundaki deliklerin üzerine, en üstteki delik kapanacak şekilde yerleştirebilirsiniz. Paslanmaz çelik levhayı üstten 2 vida ile tespit ediniz. Bağlantı ucunu paslanmaz çelik levhanın alt deliđine, orta delik kapanacak şekilde yerleştirebilirsiniz. Bağlantı ucunu 4 vida ile tespit ediniz.

... orta seviyeye takılacaksa:



- İki yandaki makaralı taşıyıcıları ortadaki konuma sıkıca vidalayınız.
- Paslanmaz çelik levhayı su giriş borusundaki deliklerin üzerine, en dıştaki delikler kapanacak şekilde yerleştiriniz. Paslanmaz çelik levhayı üstten veya alttan 2 vida ile tespit ediniz. Bağlantı ucunu paslanmaz çelik levhanın orta deliđine en dıştaki delik kapanacak şekilde yerleştiriniz. Bağlantı ucunu 4 vida ile tespit ediniz.

... en alt seviyeye takılacaksa:



- İki yandaki makaralı taşıyıcıları en üst konuma sıkıca vidalayınız.
- Paslanmaz çelik levhayı su giriş borusundaki deliklerin üzerine, en alttaki delik kapanacak şekilde yerleştiriniz. Paslanmaz çelik levhayı alttan 2 vida ile tespit ediniz. Bağlantı ucunu paslanmaz çelik levhanın en üst deliđine ortadaki delik kapanacak şekilde yerleştiriniz. Bağlantı ucunu 4 vida ile tespit ediniz.

Ardından şunları kontrol ediniz:

- Üst sepeti tekrar raylar üzerine yerleştiriniz ve su bağlantısının montajının doğruluđunu kontrol etmek üzere dikkatli bir şekilde içeriye doğru itiniz.

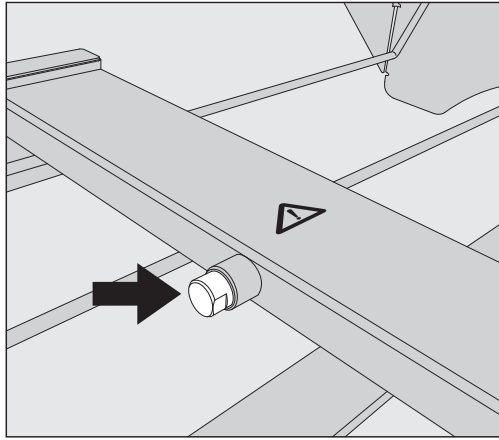
Yıkama suyu basıncı ölçümü

Yıkama suyu basıncı püskürtme kolu, enjektör modüllü veya başka yıkama suyu bağlantılı tüm mobil raf ünitelerinde ve sepetlerde, örneđin EN ISO 15883 standardına uygun performans testleri ve validasyonlar çerçevesinde ölçülebilir.

Yıkama suyu basıncı ölçümüne yönelik ölçüm girişı

Püskürtme kolu ve ek enjektör modüllü veya başka yıkama suyu bağlantılı mobil raf ünitelerinde ve sepetlerde, yıkama suyu basıncı ölçümü için enjektör modülünün veya diđer yıkama suyu bağlantılarının üzerinde bir bağlantı öngörölmüştür. Kesin konum mobil raf ünitelerinin ve sepetlerin kullanım kılavuzunda açıklanmıştır.

Püskürtme kolu, başka yıkama suyu bağlantısı olmayan mobil raf ünitelerinde ve sepetlerde su girişı borusunun yanında yıkama suyu basıncı ölçümü için bir girişı bulunur.



Ölçüm girişine hiçbir suretle yıkanan malzeme, yıkama donanımları vs. bağlanmamalıdır. Ölçümün ardından girişı tekrar kör tapa ile kapatılmalıdır.

- Yıkama suyu basıncı ölçümü için kör tapayı bir Luer kilidi adaptörü (örneğin E 447) ile deđiştiriniz.

Yıkacak malzemelerin yerleřtirilmesi

⚠ Sadece üreticileri tarafından makinede yeniden işlenebilir olduđu beyan edilmiş olan malzemeleri yıkayınız ve özel yeniden işleme talimatlarını dikkate alınız.
Tek kullanımlık malzemelerin yeniden işlenmesine izin verilmez.

İçlerinin uygun bir şekilde temizlenmesi için yıkanan malzemeye bađlı olarak özel püskürtme uçları, sulama manşonları veya adaptörler gerekir. Bunları ve diđer aksesuarları Miele firmasından temin edebilirsiniz.

⚠ Kişisel korunmaya yönelik koruyucu tedbirleri mutlaka uygulayınız!
Kontamine malzemelerle çalışırken mutlaka koruyucu eldiven takılmalı veya maşa gibi uygun yardımcı aletler kullanılmalıdır.

- Yıkanan malzemelerin, tüm yüzeyleri yıkama suyu ile yıkanacak şekilde yerleřtirilmesi gerekir. Malzemeler ancak bu şekilde düzgün temizlenebilirler!
- Yıkanan malzemeler iç içe yerleřtirilmemeli ve birbirini örtmemelidir. Yıkanan malzemeler temizlenmeleri önlenecek kadar yakın veya yan yana durmamalıdır!
- İçinde boşluk bulunan malzemelerin içi yıkama suyu ile tamamen yıkanmalıdır.
- Dar, uzun, içinde boşluk bulunan yıkanan malzemelerin, bir yıkama donanımına yerleřtirilmeden önce veya böyle bir donanıma bađlantı durumunda, içinin iyice yıkanabildiđinden emin olunması gerekir.
- Çukur kaplar, suyun engellenmeden girip çıkabilmesi için ilgili mobil raf ünitesine, sepetlere, modüllere veya ek bölmelere ağızları ařađıya bakacak şekilde yerleřtirilmelidir.
- Derin kaplar, suyun dıřarı akabilmesi için mümkün olduđunca eđik yerleřtirilmelidir.
- Parçalara ayrılabilen yıkanan malzemeleri mümkünse üreticileri tarafından verilen bilgiler dođrultusunda parçalarına ayırınız ve her bir parçayı ayrı olarak yıkayınız.
- Hafif malzemeleri bir file örtü, örneđin A 6 veya A 810 ile emniyet altına alınız veya küçük parçaları, püskürtme kollarını bloke etmemeleri için küçük parçalara yönelik tel örgü tepsiye yerleřtiriniz.
- Püskürtme kolları, çok yüksek veya alttan çıkıntı yapan yıkanan malzemeler tarafından engellenmemelidir.
- Doldurma ve boşaltma sırasında kırılan camlar tehlikeli yaralanmalara yol açabilir. Kırık cam malzemeler yıkama makinelerinde işleme tabi tutulmamalıdır.
- Nikel veya krom kaplı yıkanan malzemeler ile alüminyum yıkanan malzemeler makinede yeniden işleme için sınırlı olarak uygundur. Bunlar çok özel işlem kořulları gerektirir.

Uygulama tekniđi

- Korozyonu önlemek için yıkanmaya uygun kusursuz paslanmaz çelik alet ve gereçlerin kullanılmasını tavsiye ederiz.
- Küçük ve en küçük parçalar sadece özel ek bölmelerde veya üstü kapanabilir tel örgü tepsiler veya tel bölmeler içinde yıkanabilir.
- Isıya dayanıklı olmayan yıkanan malzemeler (örneğin ameliyathane saboları), yeniden kullanım için sadece kemotermal bir yöntemle yeniden işlenebilir.

Validasyon çerçevesinde belirlenmiş olan doldurma şablonlarına mutlaka uyulmalıdır!

Uygulama alanına bađlı olarak gerekirse takip eden bölümlerdeki bilgileri dikkate alınız

Yıkanan malzemenin hazırlanması

- Makineye koymadan önce yıkanan malzemelerin içini boşaltınız.

⚠ Çözücü maddeler nedeniyle hasar.

Yıkama kabine konulurken yıkanan malzemelerin üzerinde sadece çözücü madde kalıntıları bulunabilir. Tutuşma noktası 21 °C'nin altında olan çözücü maddeler sadece eser miktarda bulunmalıdır. Yıkanan malzemeyi iyice suyla yıkayınız ve yıkama kabineye yerleştirmeden önce kurumaya bırakınız.

- Mümkünse, yıkanan malzemeleri üretici tarafından verilen bilgilere göre parçalarına ayırınız ve varsa valfleri ve muslukları açınız.
- Üreticinin ön temizlik ve ön işlem talimatları dikkate alınmalıdır.
- Kimyasal ön işlemden geçirilmiş yıkanan malzemeyi iyice durulayınız (bkz. "Islak doldurma" bölümü).

Kuru doldurma

Kontamine tıbbi ürünler kullanımının ardından ön işleme tabi tutulmaksızın doğrudan yıkama makinesinin sepetleri ve bölmelerine konulmalıdır.

Kontamine tıbbi ürünler için kuru doldurma öngörölmüştür.

Islak doldurma

Kimyasal ön işlemden geçirilen yıkanan malzemelerin bir sonraki kullanım için yeniden işlenmesi sırasında fazla köpük oluşumunu önlemek için elde veya Durulama programıyla iyice durulanması gerekir.

Herhangi bir programı bařlatmadan önce řu hususları kontrol ediniz (görsel kontrol):

- Yıkamacak malzeme düzgün yerleřtirilmiř/bađlanmıř mı?
- Öngörölen doldurma řablonuna uyulmuř mu?
- Yıkama suyu, iinde bořluk bulunan malzemelerin lümenlerine/kanallarına ulařabiliyor mu?
- Püskürtme kolları temiz ve serbeste dönebiliyor mu?
- Süzge kombinasyonu kirlerden arındırılmıř mı?
Varsa, büyük kirleri alınız, gerekirse süzge kombinasyonunu temizleyiniz.
- ıkarılabilir modöller, püskürtme uçları, sulama manřonları ve diđer yıkama donanımları yeterince sıkı takılı mı?
- Sepetler ve modöller veya mobil raf ünitesi su beslemesine dođru bađlanmıř mı ve bađlantı uçları hasarsız mı?
- Hazneler iřlem kimyasalları ile yeterince dolu mu?

Program sona erdikten sonra řu hususları kontrol ediniz:

- Malzemelerin yıkama sonuçlarını görsel olarak kontrol ediniz.
- İinde bořluk bulunan tüm malzemeler halen daha ilgili püskürtme ucu üzerinde mi duruyor?

⚠ Yıkama ve dezenfeksiyon iřlemi sırasında yıkama donanımlarından ıkmıř olan malzemelerin bir kez daha iřleme tabi tutulması gerekir.

- İinde bořluk bulunan malzemelerin lümenleri açık mı?
- Püskürtme uçları ve bađlantılar mobil raf ünitesi, sepet ya da modüle sıkıca bađlı mı?

Rekontaminasyon İřlemden gemiř malzemelerin yeniden kontamine olmasını önlemek üzere uygun tedbirler alınız, ör.:

- Malzemeleri makineden ıkarırken temiz eldivenler takınız.
- Yeniden doldurmadan önce yük taşıyıcılardaki yıkanmıř tüm malzemeleri ıkarınız.

Protein taraması Yıkama sonuçları, örneđin haftada bir zaman aralıđında rastgele numune almak yoluyla protein analizi kontrolleri ile test edilmelidir.

Ameliyathane aletleri

Ameliyathane aletlerinin kullanımı ve yeniden kullanım için işleme tabi tutulması arasında geçen süre mümkün olduğunca kısa tutulmalı ve 6 saati geçmemelidir.

Minimal invazif cerrahi dahil olmak üzere cerrahi aletlerin dezenfeksiyonu termal olarak gerçekleştirilir. Lekesiz bir sonuç elde etmek ve korozyonu önlemek için, son durulamada mümkün olduğunca tam deiyonize su kullanılmalıdır. 100 mg/litreden daha fazla klor içeren kullanım suyu durumunda korozyon tehlikesi oluşur.

Mafsallı aletleri tel örgü sepetlere yerleştiriniz, bu aletler birbirlerini örtmemelidir.

⚠ Yaralanma tehlikesi sebebiyle, aletlerin tüpleri yukarı bakacak şekilde dik olarak yerleştirilmesi durumunda, makine arkadan öne doğru doldurulmalı ve tam tersi yönde de boşaltılmalıdır.

Lümenli/kanallı aletlerin yıkama suyu ile tamamen yıkanması için, bunlar üreticileri tarafından verilen bilgilere göre parçalara ayrılmalı, olası kapaklar ve contalar çıkarılmalı ve mevcut musluklar açılmalıdır.

Dar boyunlu aletler duruma göre manuel olarak önceden temizlenmelidir. Alet üreticisinin talimatlarını dikkate alınız!

Optik aletler

⚠ Mekanik etkiler nedeniyle hasarlar.

Optik aletler, yıkama mekanizması aletleri hareket ettirirken çizilebilir.

Optik aletleri, yeniden kullanım için sadece optik alet üreticilerinin bölmelerinde veya özel ek bölme E 460 içinde yeniden işleyin.

Sadece üreticileri tarafından tekrar kullanım için makinede yeniden işlenebileceđi beyan edilen optik aletleri yeniden işleme tabii tutunuz.

Ameliyathane saboları

⚠ Ameliyathane saboları sadece **bu uygulama için** tesis edilmiş bir yıkama makinesinde temizlenmeli ve dezenfekte edilmelidir. Bu şekilde örneđin oluşabilecek havların dar lümenli içinde boşluk olan aletlerin içine girmesi önlenmiş olur. Ameliyathane saboları yeniden kullanım için aynı yıkama makinesinde başka uygulamalar ile birlikte işleme tabi tutulursa, kullanıcı için bir risk değerlendirmesi gereklidir.

Isıya dayanıklı malzemeden üretilen ameliyathane saboları ve iç tabanlıklar 60 °C sıcaklıkta kemotermal olarak temizlenip dezenfekte edilebilir. Bu amaçla Miele yetkili servisi tarafından özel bir program yüklenmesi ve makinenin kimyasal dezenfektanların dozajı için ek bir dozaj sistemi ile donatılması gerekir.

Kemotermal işlemlerin dezenfeksiyon performansına ilişkin olarak kimyasal dezenfektan üreticisine danışınız.

Ameliyathane saboları üreticisi 80 °C sıcaklığa kadar dayanıklılığı teyit ediyorsa, termal dezenfeksiyon işlemi (OP-Saboları programı) uygulanabilir.

- Ameliyathane sabolarını yeniden işlemeyen önce saboların iç tabanlarını çıkarınız.

Ameliyathane sabolarını yeniden işlemek için üst ve alt sepet taşıyıcılarını aşağıda belirtilen ek bölmeler ile kombine ediniz:

- 41 numaraya kadar ameliyathane saboları için A 310 ek bölmesi ile A 101 veya A 102.
- 45 numaraya kadar iç tabanlar için A 308 ek bölmesi ile A 103.
- 48 numaraya kadar ameliyathane saboları için A 151 ek bölmesi ile A 307.

Ameliyathane sabolarının temizliğinde daha fazla miktarda hav oluşabilir. Bu sebeple yıkama kabinindeki süzgeci sık sık kontrol ediniz ve gerekiyorsa temizleyiniz (bkz. “Yıkama kabinindeki süzgecin temizlenmesi”).

Oftalmoloji

⚠️ Oftalmolojik malzemelerin tekrar kullanım için iřlenmesi sadece **bu uygulama için** tesis edilmiř yıkama makinelerinde gerekleřtirilmelidir. Bu řekilde, bařka branřlardan kaynaklanan safsızlıkların dar, ii boř aletlere yerleřmesi önlenir. Bu yıkama makinelerinde hibir suretle, Miele A 2 veya A 3 file örtüleri gibi, plastik file örtüler kullanılmamalıdır.

⚠️ Oftalmolojik malzemeler yıkanırken makineye parlaticı dozajlanmamalıdır.

Oftalmolojik aletleri sadece buna özel tasarlanmıř mobil enjektör ünitelerinde yıkayınız.

Mobil üniteler ile birlikte üniteye özel kullanım kılavuzu verilir.

Su kalitesi

Oftalmoloji aletleri için tam demineralize su, endotoksin/pirojenler açısından fakir olmalıdır.

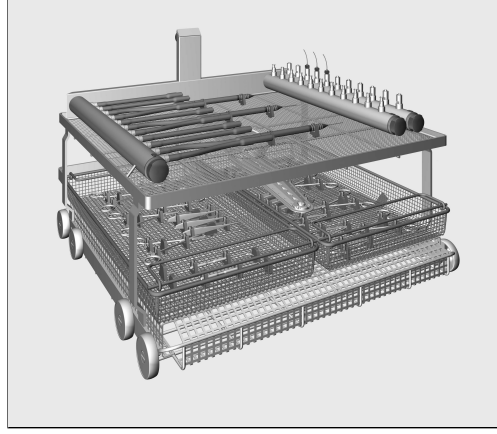
⚠️ Durulama suyunda pirojen nedeniyle dokularda tahriř. Durulama suyundaki pirojenler nedeniyle gözlerde tahriř oluşabilir, örneđin TASS. Durulama suyu olarak pirojen bakımından fakir tam demineralize su kullanınız. Tam demineralize su bir iyon deđiřtirici ile oluşturulduđu takdirde, düzenli olarak kısa zaman aralıklarında pirojenler bakımından su kalitesini kontrol ediniz.

Program seđimi

Oftalmolojik aletlerin yeniden kullanım için iřlenmesi için, ilgili mobil enjektör ünitesine yönelik özel programlar mevcuttur. Dezenfeksiyon termal olarak gerçekteřirilir.

Mobil enjektör ünitesi A 204

A 204 mobil enjektör ünitesi iki düzeye ayrılmıřtır, bir püskürtme kolu bulunur ve sadece Oftalmoloji programıyla kullanılmalıdır.



Üst düzeyde, içinde boşluk bulunan aletlerin örneđin yıkama ve aspiratör aletleri ve kanüllerin yeniden iřlenmesi için çeřitli bađlantılar bulunur.

Mobil enjektör ünitesinin alt düzeyine, içinde boşluk bulunan aletlerin yeniden iřlenmesi için tel örgü tepsiler ve ek bölmeler takılır.

Mobil enjektör ünitesi A 207

A 207 mobil enjektör ünitesi, 2 püskürtme kolu olan 3 düzeyden oluşur ve sadece OphthaTrays A207 programıyla kullanılmalıdır.



Üst düzeyde Luer kilidi bađlantılı silikon hortumlu enjektör modülü bulunur. Bu bađlantılara entegre enjektör uçlu oftalmolojik ameliyat setlerine yönelik tepsiler ve tel örgü tepsiler bađlanabilir.

Altteki iki düzeyde, içinde boşluk bulunan aletlerin yeniden iřlenmesi için ek bölmeler ve tel örgü tepsiler takılır.

Anestezi aletleri (AN)

Anestezi aletlerinin yıkanması için Vario TD AN programı öngörölmüş-tür. Dezenfeksiyon termal olarak gerçekleştirilir.

⚠ Isı kaynaklı hasarlar.

Bazı solunum torbaları ve solunum maskelerinin elastomer kalite-sinde, yeniden işleme sırasında müsaade edilen sıcaklık 85 °C'den düşüktür.

Zamanından önce malzeme yıpranmasını ve eskimesini önlemek amacıyla, yeniden işleme sırasında üreticiler tarafından müsaade edilen sıcaklık değerlerini dikkate alınız.

Anestezi aletlerini sadece bu iş için özel hazırlanan mobil enjektör üni-telerinde yıkayınız.

Mobil ünite ile birlikte ayrı bir kullanım kılavuzu verilir.

⚠ Yıkama işleminin ardından sterilizasyon gerçekleştirilmeyecek-se, bakteri üremesini önlemek üzere yıkanan malzemelerin tama-men kurumuş olarak muhafaza edilmesi gerekir.

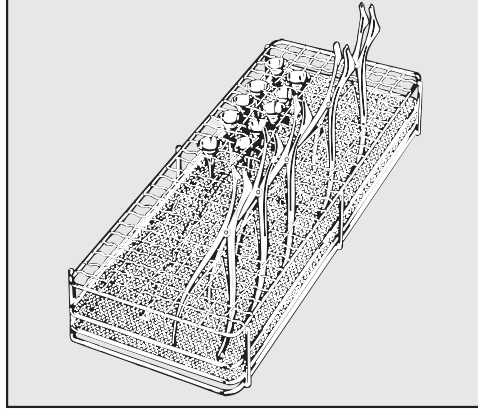
Her bir yıkama programının sonunda kurutma sonucu mutlaka kont-rol edilmelidir.

Özellikle hortumların içleri tamamen kuru olmalıdır. Bunun için gere-kirse yıkama programının kurutma süresi ayarlanmalıdır.

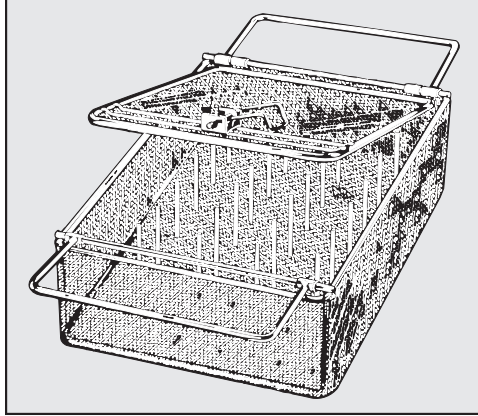
Kulak-Burun-Boğaz (KBB) aletleri

KBB aletlerinin yıkanması için Vario TD HNO programı öngörölmüştür. Dezenfeksiyon termal olarak gerçekleştirilir.

Otoskop, kulak ve burun spekulumları için E 417/1 gibi özel bölmeler kullanınız.



- Tüm yüzeylerinin yıkanabilmesi için spekulumu ek bölmeye açık olarak yerleştiriniz



Otoskop gibi hafif kulak-burun-boğaz aletleri kapalı E 374 ek bölmesi içinde işleme tabi tutulmalıdır.

Otoskopların üzerindeki ince krom kaplama, nötralizasyon maddesine karşı hassas olabilir.

Optik KBB Aletleri Yıkamadan hızlı bir termal dezenfeksiyon için Vario TD HNO Optik programı kullanılabilir. Optik KBB aletlerinde manuel temizlik gereklidir.

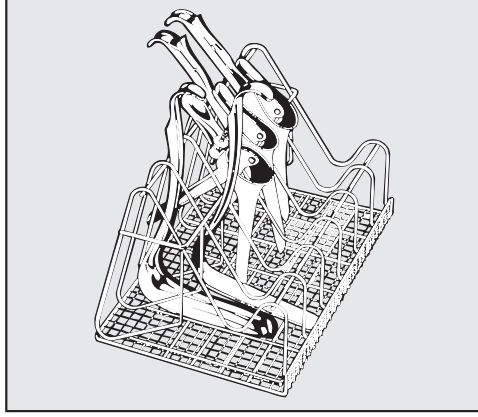
⚠️ Optik KBB aletleri, mekanik hasara uğramamaları için sadece optik alet üreticisinin bölmeleri veya E 460 gibi özel bölmeler içinde yeniden işlenmelidir.

- Makinede yeniden işlenmeden önce aletleri ön temizlikten geçiriniz, örneğin sabitleyici olmayan bir dezenfektan veya etanol emdirilmiş pamuk kullanabilirsiniz.

Jinekoloji (GYN)

Jinekoloji aletlerinin yıkanması için Vario TD GYN programı öngör÷lmüştür. Dezenfeksiyon termal olarak gerçekleştirilir.

Jinekolojik spekulümların yeniden kullanıma hazırlanması için ör. E 416 gibi özel bölmeler kullanınız.



Bölmeyi Őekle uygun olarak doldurunuz.

Tek parçalı
spekulum:
İki parçalı
spekulum:

- Açık olarak bölmenin dikmeleri arasında yerleŐtirilir.
- Alt parçaları resmin solunda gör÷len dar bölmelere koyunuz.
- Üst parçaları resmin sađında gör÷len geniŐ bölmelere koyunuz.

Spekulümları, birbirlerine temas etmemeleri veya birbirlerinin üzerini örtmemeleri için daima iki dikme arasına koyunuz,

Biberonlar

Biberon ve emziklerin yıkanması için Biberon programı öngörölmüştür. Dezenfeksiyon termal olarak gerçekleştirilir.

Biberonlar, E 135 gibi kaplar içinde ve emzikler de E 364 ve E 458 gibi özel bölmeler içinde yıkanır ve dezenfekte edilir.

- Yüksek oranda alkalik deterjanlar, biberonun ölçek çizgilerine zarar verip yok olmasına sebep olabilir. Bu sebeple sadece bulaşık makinesine dayanıklı ölçü işaretleri olan biberonlar kullanınız.
- Yıkanıncaya kadar en fazla 4 saat bekletilecek biberonlara, gıda kalıntılarının kurumasını engellemek üzere su doldurunuz.

Yıkama işleminin ardından sterilizasyon gerçekleştirilmeyecekse, bakteri üremesini önlemek üzere yıkanan malzemelerin tamamen kurumuş olarak muhafaza edilmesi gerekir.

Bunun için mutlaka yeterli bir kurutma süresi seçilmeli ve her yıkama programının ardından kurutma sonucu kontrol edilmelidir.

Biberonlara ve biberon emziklerine yönelik kaplar ve bölmelerle birlikte ayrı kullanım kılavuzu verilir.

Kimyasal işlem tekniği

Bu bölümde kirler, işlem kimyasalları ve yıkama makinesinin bileşenleri arasındaki olası kimyasal etkileşimlerin sebepleri ve duruma göre hangi tedbirlerin alınması gerektiği açıklanacaktır.

Bu bölüm yardım amaçlıdır. Yeniden işleme sırasında öngörülemeyen etkileşimler ortaya çıkarsa veya bu konuya ilişkin sorularınız olması halinde lütfen Miele firmasına başvurunuz.

Genel bilgiler	
Etki	Tedbirler
<p>Yıkama makinesinin elastomer (contalar ve hortumlar) ve plastik parçaları, örneğin malzemelerin şişmesi, sertleşmesi, çatlaması veya yırtılması sonucu zarar görürse, bu parçalar işlevlerini yerine getiremezler ve bunun sonucunda genellikle sızımlar başlar.</p>	<p>- Hasarın sebepleri belirlenmeli ve giderilmelidir.</p> <p>Aynı zamanda “Bağlanan işlem kimyasalları”, “Makine içine giren kirler”, ve “İşlem kimyasalları ile kirler arasındaki reaksiyonlar” bölümlerine de bakınız.</p>
<p>Program akışı sırasında çok fazla köpük oluşumu yıkanan malzemelerin yıkanması ve durulanmasını olumsuz etkiler. Yıkama kabinden dışarı çıkan köpük yıkama makinesinde maddi zarara sebep olabilir. Köpük oluşması durumunda yıkama prosesi standartlaştırılmaz ve valide edilemez.</p>	<p>- Köpük oluşumunun sebepleri belirlenmeli ve durdurulmalıdır.</p> <p>- Köpük oluşumunu tespit etmek amacıyla yeniden işleme prosesi düzenli olarak kontrol edilmelidir.</p> <p>Aynı zamanda “Bağlanan işlem kimyasalları”, “Makine içine giren kirler”, ve “İşlem kimyasalları ile kirler arasındaki reaksiyonlar” bölümlerine de bakınız.</p>
<p>Yıkama kabinin ve aksesuarların paslanmaz çelik yüzeylerinde korozyon kendini farklı şekillerde gösterebilir:</p> <ul style="list-style-type: none">- Pas oluşumu (kırmızı lekeler/renklenmeler)- Siyah lekeler/renklenmeler- Beyaz lekeler/renklenmeler (pürüzsüz yüzeyde aşınma) <p>Çukurcuklanma korozyonu yıkama makinesinde sızıntılara sebep olabilir. Uygulamaya bağlı olarak korozyon yıkama ve durulama sonucunu olumsuz etkileyebilir veya yıkanan malzemelerde (paslanmaz çelik) korozyonu tetikleyebilir.</p>	<p>- Korozyon sebebi bulunmalı ve giderilmelidir.</p> <p>Aynı zamanda “Bağlanan işlem kimyasalları”, “Makine içine giren kirler”, ve “İşlem kimyasalları ile kirler arasındaki reaksiyonlar” bölümlerine de bakınız.</p>

Bağlanan işlem kimyasalları	
Etki	Tedbirler
<p>İşlem kimyasallarının içerdiği maddeler dozaj sistemlerinin dayanıklılık ve işlevselliği (çıkış kapasitesi) üzerinde önemli bir etkiye sahiptir.</p>	<ul style="list-style-type: none"> - İşlem kimyasalları üreticisinin talimat ve önerilerini dikkate alınız. - Dozaj sisteminin (emiş borusu, hortumlar, dozaj kabı vb.) zarar görüp görmediğini görmek üzere düzenli görsel kontrol gerçekleştiriniz. - Dozaj sisteminin çıkış kapasitesini düzenli olarak kontrol ediniz. - Periyodik bakım zamanlarına uyunuz. - Miele firmasına danışınız.
<p>İşlem kimyasalları yıkama makinesinin ve aksesuarların elastomer ve plastik parçalarına zarar verebilir.</p>	<ul style="list-style-type: none"> - İşlem kimyasalları üreticisinin talimat ve önerilerini dikkate alınız. - Kolayca erişilebilen tüm elastomer ve plastiklerin zarar görüp görmediğini düzenli olarak kontrol ediniz.
<p>Aşağıdaki işlem kimyasalları fazla miktarda köpük oluşumuna sebep olabilir:</p> <ul style="list-style-type: none"> - Tensid içeren detrijanlar ve parlaticılar <p>Köpük, aşağıda belirtilen yerlerde oluşabilir:</p> <ul style="list-style-type: none"> - İşlem kimyasallarının dozajlandığı program bloğu - Taşınma sonucu, bu bloğu takip eden program bloğu - Taşınma sonucu, takip eden programda parlaticı 	<ul style="list-style-type: none"> - Yıkama programının dozaj sıcaklığı, dozaj konsantrasyonu vb. gibi işlem parametreleri tüm işlem köpüksüz/az köpüklü gerçekleşecek şekilde ayarlanmalıdır. - İşlem kimyasalları üreticisinin talimatlarını dikkate alınız.
<p>Özellikle silikon bazlı köpük gidericiler şunlara sebep olabilir:</p> <ul style="list-style-type: none"> - Yıkama kabini yüzeyinde tabaka oluşumu - Yıkama malzeme üzerinde tabaka oluşumu - Yıkama makinesinin elastomer ve plastik malzemelerinin zarar görmesi - Yıkama malzemelerinin belirli plastiklerinin (örneğin polikarbonat, pleksiglas gibi) olumsuz etkilenmesi 	<ul style="list-style-type: none"> - Köpük gidericiyi sadece istisnai durumlarda veya işlem için mutlaka gerekliyse kullanınız. - Yıkama kabini ve aksesuarları, Özel 93°C-10' programıyla deterjan ve köpük giderici kullanmaksızın periyodik olarak temizleyiniz. - Miele firmasına danışınız.

Kimyasal işlem tekniği

Makinenin içine giren kirler	
Etki	Tedbirler
<p>Aşağıdaki maddeler, yıkama ve durulama sırasında çok fazla köpük oluşumuna sebep olabilir:</p> <ul style="list-style-type: none">- Dezenfektan, deterjan vb. gibi işlem maddeleri- Tensidler gibi genel olarak köpüren maddeler	<ul style="list-style-type: none">- Yıkanan malzemeyi önceden yeterli miktarda suyla çalkalayınız veya durulayınız.- Yıkama programı için, bir veya birden fazla, sıcak veya soğuk suyla ön yıkama seçiniz.
<p>Aşağıdaki maddeler, yıkama kabini ve aksesuarların paslanmaz çeliğinde korozyona sebep olabilir:</p> <ul style="list-style-type: none">- Tuz asitleri- Klor içeren diğer maddeler, örneğin sodyumklorür vb.- Konsantre sülfürik asit- Kromik asit- Demir partikülleri ve çapakları	<ul style="list-style-type: none">- Yıkanan malzemeyi önceden yeterli miktarda suyla çalkalayınız veya durulayınız.- Yıkanan malzeme ancak suları süzöğünden sonra mobil raf ünitesine, sepetlere, modüllere ve bölmelere yerleştirilmeli ve yıkama kabinine konulduktan mümkün olduğunca hemen sonra bir yıkama programı başlatılmalıdır.
İşlem kimyasalları ile kirler arasındaki reaksiyonlar	
Etki	Tedbirler
<p>Kan gibi çok miktarda protein içeren kirler, alkalik işlem kimyasalı ile birlikte aşırı bir köpük oluşumuna yol açabilir.</p>	<ul style="list-style-type: none">- Yıkama programı için bir veya birden fazla, soğuk suyla ön yıkama seçiniz.
<p>Alüminyum, magnezyum, çinko gibi adi metaller çok asitli veya alkalik işlem kimyasalları ile hidrojen salabilir (patlama gazı reaksiyonu).</p>	<ul style="list-style-type: none">- İşlem kimyasalları üreticisinin talimatlarını dikkate alınız.

İşlem kimyasallarının doldurulması ve dozajı

⚠️ Uygun olmayan işlem kimyasalı sonucu sağlık riski.
Uygun olmayan işlem kimyasallarının kullanımı, genel olarak istenmeyen yeniden işleme sonuçlarına yol açar ve bedensel yaralanmalara ve maddi hasarlara neden olabilir.
Sadece yıkama makinesine özel işlem kimyasalları kullanınız ve ilgili üreticinin kullanım talimatlarını dikkate alınız.
Üreticinin toksik olarak zararsız kalıntı miktarlarına ilişkin verdiği bilgileri mutlaka dikkate alınız.

⚠️ İşlem kimyasalı sonucu sağlık riski.
İşlem kimyasalları, kısmen aşındırıcı ve tahriş edici maddelerdir.
İşlem kimyasalları kullanımında, geçerli güvenlik yönetmeliklerini ve işlem kimyasalları üreticisinin güvenlik bilgi formlarını dikkate alınız.
İşlem kimyasalları üreticileri tarafından talep edilen tüm koruyucu tedbirleri alınız; örneğin koruyucu gözlükler veya koruyucu eldivenler kullanınız.

Uygun işlem kimyasallarına ilişkin bilgileri Miele firmasından edinebilirsiniz.

Dozaj sistemleri

Yıkama makinesi işlem kimyasallarına yönelik birden fazla dahili dozaj sistemi ile donatılmıştır:

- Parlaticı
Dozaj, kapaktaki * haznesinden gerçekleşir.
- Nötralizasyon maddesi
Dozaj bir çekiş borusu üzerinden gerçekleşir.
- Sıvı deterjan
Dozaj bir çekiş borusu üzerinden gerçekleşir.

Gerekmesi halinde, ilave bir dozaj sistemi Miele yetkili servisi tarafından takılabilir.

Emiş borularının işaretlenmesi

Sıvı işlem kimyasalları, harici kaplardan emiş boruları üzerinden alınarak makineye aktarılır. Emiş borularının renkli olarak işaretlenmesi boruların tahsisini kolaylaştırır.

Miele tarafından kullanılan ve tavsiye edilen işaretlemeler:

- mavi: deterjan için
- kırmızı: nötralizasyon maddesi için
- yeşil: kimyasal dezenfektan veya ikinci bir deterjan için
- beyaz: asit içeren işlem kimyasalı için
- sarı: serbest işaretleme için

İşlem kimyasallarının doldurulması ve dozajı

Parlatıcı

Parlatıcı, suyun bir film tabakası gibi malzemelerden süzülmesini ve yıkama işleminden sonra daha hızlı kurumasını sağlar.

⚠ Parlatıcının içerdiği maddeler kurutma işleminden sonra malzemelerin üzerinde kalır.

Bu sebeple, parlatıcı kullanımının yıkanan malzemenin kullanım amacına istinaden zararsız olup olmadığını kontrol ediniz.

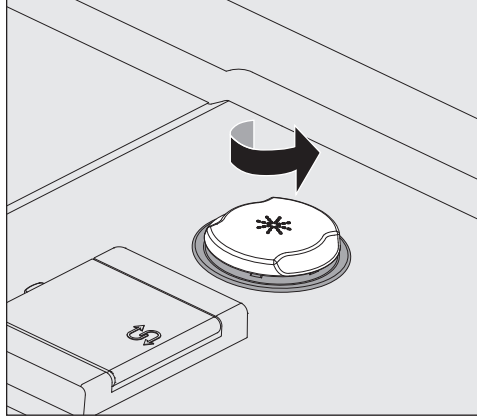
⚠ Oftalmolojik malzemeler yıkılırken makineye parlatıcı dozajlanmamalıdır.

Parlatıcı Ek durulama program adımıyla otomatik olarak dozajlanır. Bunun için dozaj haznesinin doldurulmuş olması gerekir.

Parlatıcının doldurulması

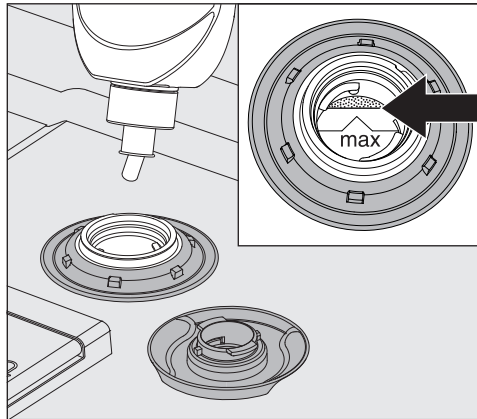
⚠ Parlatıcı haznesine hiçbir suretle deterjan doldurmayınız. Deterjan doldurulması parlatıcı haznesinde tahribata yol açar. Parlatıcı haznesine sadece yıkama makinesi için hazırlanmış parlatıcıyı koyunuz.

- Kapağı sonuna kadar açınız.



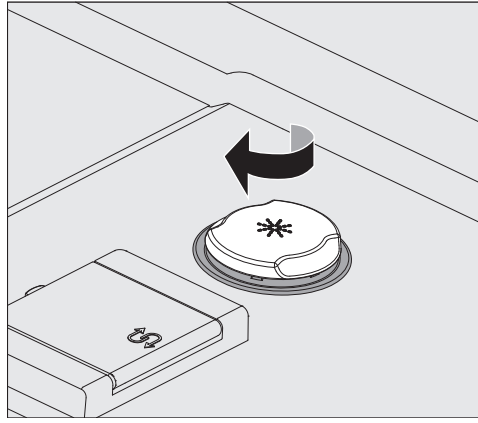
- Üzerinde * sembolü bulunan sarı kapağı ok yönünde çevirerek açınız.

Haznenin kapasitesi yaklaşık 300 ml'dir.



- En fazla, doldurma hunisinin "max." ile işaretli kenarında parlatıcı görünür hale gelene kadar parlatıcı doldurunuz.

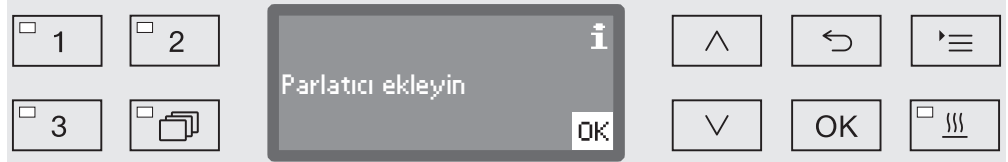
İşlem kimyasallarının doldurulması ve dozajı



- Hazneyi kapatınız.
- Takip eden programda fazla köpük oluşmasını önlemek için dışarı dökülen parlaticıyı iyice siliniz.

Düşük doluluk seviyesi göstergesi

Parlaticı haznesinin (DOS2) doluluk seviyesi düşük ise haznenin doldurulması istenir.



- Bildirimi OK ile onaylayınız ve
- Parlaticıyı açıklandığı şekilde doldurunuz.

Parlaticı dozajı

Dozaj konsantrasyonu ayarı Miele yetkili servisi tarafından gerçekleştirilir.

- Yeniden işlenmeleri sonrasında yıkanan malzeme üzerinde su lekeleri kalıyorsa, dozaj konsantrasyonu çok düşük ayarlanmıştır.
- Yeniden işlenmelerinden sonra yıkanan malzeme üzerinde çizikler ve lekeler kalıyorsa, dozaj konsantrasyonu çok yüksek ayarlanmıştır.
- Her iki durumda da Miele yetkili servisine haber veriniz ve dozaj konsantrasyonunu ayarlattırınız.

Nötralizasyon maddesi

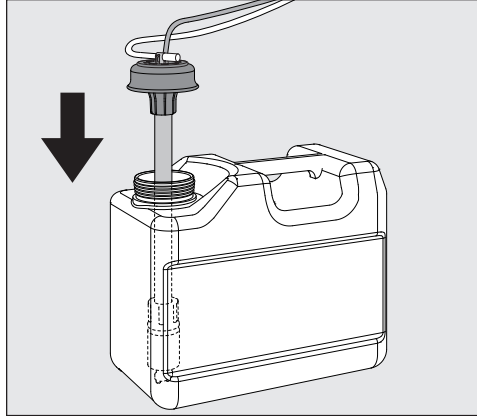
Aletlerin, özellikle de mafsal yerlerinde renklenme ve korozyon lekelerinin oluşmaması için bazı programlarda ara durulamalara nötralizasyon maddesi ilave edilir.

Nötralizasyon maddesi (pH-ayarı: asidik) alkalik deterjanların yıkanan malzemenin yüzeyinde nötralize olmasını sağlar.

Nötralizasyon maddesi ana yıkamanın ardından Ara durulama program adımıyla otomatik olarak dozajlanır (bkz. program tablosu). Bunun için dozaj kabının doldurulmuş ve dozaj sisteminin havasının alınmış olması gerekir.

Nötralizasyon maddesinin doldurulması

- Yan kabinin çekmecesini açınız.
- İçinde nötralizasyon maddesi bulunan kabı (kırmızı işaretli) çıkarınız ve makinenin açık kapağı üzerine veya hassas olmayan ve temizlemesi kolay bir zemin üzerine koyunuz.
- Kapağı kaptan çekerek alınız ve emiş borusunu çıkarınız. Emiş borusunu açık yıkama kabini kapağı üzerine koyunuz.
- Boş kabı dolu bir kapla değiştiriniz.



- Emiş borusunu kabın ağzına takınız ve kapağı yerine oturana dek aşağı bastırınız. Bu sırada renkli işarete dikkat ediniz.
- Dozaj borusunu kaydırarak, kap tabanına değecek şekilde, kap bütünlüğüne göre ayarlayınız.
- Dökülmüş işlem kimyasalını iyice siliniz.
- Kabı tekrar yan kabin çekmecesine koyunuz.
- Çekmeceyi kapatınız. Dozaj hortumlarının ve kablunun bükülmemesine ve sıkışmamasına dikkat ediniz.
- Ardından dozaj sisteminin içindeki hava alınmalıdır (bkz. “Ayarlar / DOS Havasının alınması”).

İşlem kimyasallarının doldurulması ve dozajı

Tüketimin kontrol edilmesi

Kabın içindeki doluluk durumuna bakarak tüketimi düzenli olarak kontrol ediniz ve dozaj sisteminin tamamen boşalmasını engellemek üzere kabı vakitli bir şekilde değiştiriniz.

Düşük doluluk seviyesi göstergesi

Nötralizasyon maddesi kabının doluluk seviyesi düştüğünde DOS3 dozaj sistemini doldurmanız istenir.



- Bildirimi OK ile onaylayınız ve
- Nötralizasyon maddesini açıklandığı şekilde doldurunuz.

İşlem kimyasalı tükendiye, yıkama makinesinin daha fazla kullanılması engellenir.
Bu engelleme kap değiştirildikten sonra kaldırılır.

Nötralizasyon maddesi dozajı

Dozaj konsantrasyonu ayarı Miele yetkili servisi tarafından gerçekleştirilir.

Alet bakım ürünü

⚠ Parafin yağı (beyaz yağ) bazlı alet bakım ürünleri yıkama makinesinin elastomer ve plastik parçalarına zarar verebilir.
Üreticisi tarafından makede kullanım için önerilmiş olsalar dahi, bu türden bakım ürünleri bu yıkama makinesinde işlem kimyasalı olarak kullanılmamalıdır.

Gerekmesi halinde parafin yağı bazlı alet bakım ürününü, yıkama makinesindeki işlemin ardından alet bakımı çerçevesinde kullanabilirsiniz. Bunu yaparken alet ve bakım ürünü üreticileri tarafından verilen bilgileri dikkate alınız.

Bu türden bakım ürünleri ile işleme tabi tutulmuş aletlerin, bu yıkama makinesinde yeniden kullanım için işlenmesi zararsızdır.

İşlem kimyasallarının doldurulması ve dozajı

Kimyasal dezenfektan

Isıya dayanıklı olmayan malzemelerin (ör. ameliyathane sabunları) dezenfeksiyonu kimyasal bir dezenfektan eklenerek yapılabilir. Dezenfektan makinede kullanıma yönelik ve köpüksüz olmalıdır.

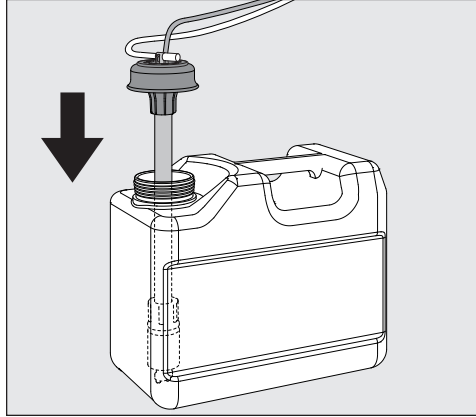
Dezenfeksiyon parametreleri dezenfektan üreticisinin değerlendirmesini esas alır. İşlem, kullanım ve etkinliğe ilişkin verilerin bilhassa dikkate alınması gerekir.

⚠ Bu türden kemotermal işlemlerin kullanımı tıbbi aletlerin yeniden kullanım için işlenmesine uygun değildir.

Bu uygulama için yıkama makinesi Miele yetkili servisi tarafından özel bir yıkama programı ve ilave bir dahili dozaj sistemi ile donatılmalıdır.

Kimyasal dezenfektanın doldurulması

- Yan kabinin çekmecesini açınız.
- Kimyasal dezenfektan kabını (yeşil işaretli) çıkarınız ve makinenin açık kapağı üzerine veya hassas olmayan ve temizlemesi kolay bir zemin üzerine koyunuz.
- Kapağı kaptan çekerek alınız ve emiş borusunu çıkarınız. Emiş borusunu açık yıkama kabini kapağı üzerine koyunuz.
- Boş kabı dolu bir kapla değiştiriniz.



- Emiş borusunu kabın ağzına takınız ve kapağı yerine oturana dek aşağı bastırınız. Bu sırada renkli işarete dikkat ediniz.
- Dozaj borusunu kaydırarak, kap tabanına değecek şekilde, kap büyüklüğüne göre ayarlayınız.
- Dökülmüş işlem kimyasalını iyice siliniz.
- Kabı tekrar yan kabin çekmecesine koyunuz.
- Çekmeceyi kapatınız. Dozaj hortumlarının ve kablunun bükülmemesine ve sıkışmamasına dikkat ediniz.
- Ardından dozaj sisteminin içindeki hava alınmalıdır (bkz. “Ayarlar / DOS Havaasının alınması”).

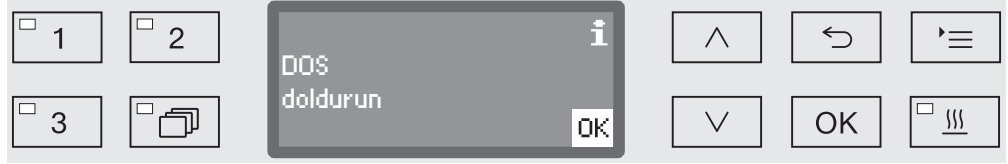
Tüketimin kontrol edilmesi

Kabın içindeki doluluk durumuna bakarak tüketimi düzenli olarak kontrol ediniz ve dozaj sisteminin tamamen boşalmasını engellemek üzere kabı vakitli bir şekilde değiştiriniz.

İşlem kimyasallarının doldurulması ve dozajı

Düşük doluluk seviyesi göstergesi

Kimyasal dezenfektan kabının doluluk seviyesi düşükse ekranda DOS5 haznesinin doldurulması istenir.



- Bildirimi OK ile onaylayınız ve
- kimyasal dezenfektanı açıklandığı şekilde doldurunuz.

İşlem kimyasalı tükendiye, yıkama makinesinin daha fazla kullanılması engellenir.
Bu engelleme kap değiştirildikten sonra kaldırılır.

Kimyasal dezenfektan dozajı

Dozaj konsantrasyonu ayarı Miele yetkili servisi tarafından gerçekleştirilir.

Deterjan

⚠ Uygun olmayan deterjan kullanımından kaynaklı enfeksiyon tehlikesi.

Örneğin evsel bulaşık makineleri için deterjanlar gibi uygun olmayan deterjanların kullanılması, yetersiz yeniden işleme sonuçlarına yol açar.

Sadece yıkama makineleri için öngörülen deterjanları kullanınız.

Yıkama makinesi sadece sıvı deterjan ile kullanım için tasarlanmıştır. Sıvı deterjan, harici bir kaptan, bir emiş borusu üzerinden dozajlanır.

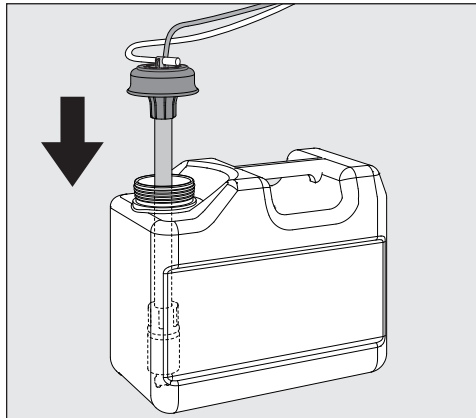
Deterjan seçiminde ekolojik sebeplerle daima aşağıdaki seçim kriterleri dikkate alınmalıdır:

- Yıkama için hangi alkali derecesine gerek vardır?
- Proteinlerin giderilmesi için enzimlere gerek var mıdır ve program akışı buna yönelik olarak optimize edilmiş midir?
- Dağılım ve emülsifikasyon için tensitlere gerek var mıdır?
- Termal dezenfeksiyon programları için, aktif klor içermeyen hafif alkalik bir deterjan kullanılmalıdır.

Özel kirler bazı koşullarda başka deterjan ve katkı maddesi kombinasyonlarını gerekli kılabilir. Bu durumlarda Miele yetkili servisi size bilgi sunacaktır.

Sıvı deterjanın doldurulması

- Yan kabinin çekmecesini açınız.
- İçinde sıvı deterjan bulunan kabı (mavi işaretli) çıkarınız ve makinenin açık kapağı üzerine veya hassas olmayan ve temizlemesi kolay bir zemin üzerine koyunuz.
- Kapağı kaptan çekerek alınız ve emiş borusunu çıkarınız. Emiş borusunu açık yıkama kabini kapağı üzerine koyunuz.
- Boş kabı dolu bir kapla değiştiriniz.



- Emiş borusunu kabın ağzına takınız ve kapağı yerine oturana dek aşağı bastırınız. Bu sırada renkli işarete dikkat ediniz.
- Dozaj borusunu kaydırarak, kap tabanına değecek şekilde, kap büyüklüğüne göre ayarlayınız.

İşlem kimyasallarının doldurulması ve dozajı

- Dökülmüş işlem kimyasalını iyice siliniz.
- Kabı tekrar yan kabin çekmecesine koyunuz.
- Çekmeceyi kapatınız. Dozaj hortumlarının ve kablunun bükülmemesine ve sıkışmamasına dikkat ediniz.
- Ardından dozaj sisteminin içindeki hava alınmalıdır (bkz. “Ayarlar / DOS Havaasının alınması”).

Tüketimin kontrol edilmesi

Kabın içindeki doluluk durumuna bakarak tüketimi düzenli olarak kontrol ediniz ve dozaj sisteminin tamamen boşalmasını engellemek üzere kabı vakitli bir şekilde değiştiriniz.

Düşük doluluk seviyesi göstergesi

Sıvı deterjan kabının doluluk seviyesi düşükse DOS1 kabının doldurulması istenir.



- Bildirimi OK ile onaylayınız ve
- sıvı deterjanı açıklandığı şekilde doldurunuz.

Kabın içindeki sıvı deterjan tamamen kullanıldıysa, yıkama makinesinin daha fazla kullanımı engellenir. Bu engelleme kap değiştirildikten sonra kaldırılır.

Sıvı deterjan dozajı


Dozaj konsantrasyonu ayarı Miele yetkili servisi tarafından gerçekleştirilir.

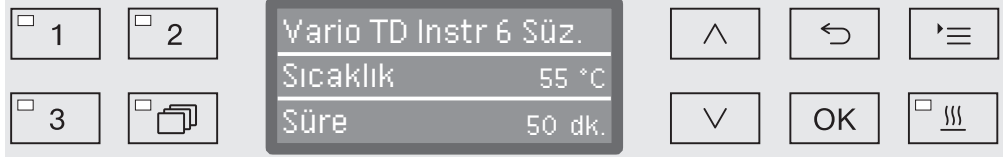
Program seçimi

Program seçim tuşları

- 1, 2 veya 3 program seçim tuşlarından birine basarak bir program seçiniz.

Program listesi

-  tuşuna basınız ve
- ^ ve v ok tuşları yardımıyla bir program işaretleyiniz ve bu seçimi OK ile onaylayınız.





Seçilen tuş alanındaki LED yanar ve ekranda ilgili program gösterilir. Ayrıca Start/Stop tuş alanındaki LED de yanıp sönmeye başlar.

Bir program başlatılmadan önce herhangi bir anda başka bir program açıklanan şekilde seçilebilir. Program başladıktan sonra program seçimi engellenir.


Kullanım kılavuzunun sonundaki program tablosunda, programlar ve uygulama alanları açıklanmıştır.


Program seçimini daima yıkanan malzemelerin türü, kirlilik derecesi ve kirlenme türü ve enfeksiyonun önlenmesine ilişkin unsurlara bağlı olarak yapınız.

Programın başlatılması

- Kapağı kapatınız.
Kapak kapatıldığında,  tuş alanındaki LED yanar.
- Start/Stop tuşuna basınız.
Start/Stop tuş alanındaki LED kesintisiz olarak yanmaya başlar ve  alanındaki LED de söner.

Gecikmeli Başlatma özelliği ile program başlatma

Bir programın başlatılmasını, örneğin gece tarifesinden yararlanmak üzere, geciktirme olanağı mevcuttur. Programlı güncel saatten itibaren gecikmeli başlatma saati bir dakikalık adımlarla 1 dakika ile 24 saat arasında bir süre ile geciktirilebilir (ayrıca bkz. "Ayarlar /Güncel saat" bölümü).

Gecikmeli başlatma özelliğinden faydalanabilmek için bu fonksiyonun etkinleştirilmiş olması gerekir (bkz. "Ayarlar /Gecikmeli başlatma" bölümü).

Uzun kuruma süreleri temizlik işlemin sonucunu kötüleştirebilir. Ayrıca paslanmaz çelik yıkanan malzemeler için korozyon riski artar.

Başlatma saati ayarı

- Bir program seçiniz.
- Program başlamadan önce OK tuşuna basınız.



- Saat değerini ^ (arttır) ve v (azalt) ok tuşları yardımıyla ayarlayınız ve girişi OK ile onaylayınız.

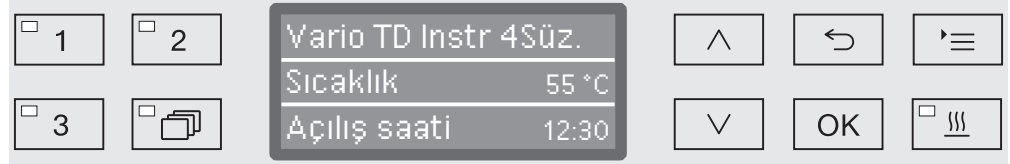
OK tuşuna basıldığında işaret otomatik olarak bir sonraki giriş seçeneğine atlar. Geri dönmek mümkün değildir. Hatalı giriş durumunda işlem ↶ tuşuyla iptal edilmeli ve tekrarlanmalıdır.

- Dakika değerini ^ (arttır) ve v (azalt) ok tuşları yardımıyla ayarlayınız ve girişi OK ile kaydediniz.

Başlatma saati artık kaydedilmiştir ve gecikmeli başlatma etkinleştirilinceye dek, istenen anda açıklanan şekilde değiştirilebilir.

Gecikmeli başlatma özelliğinin etkinleştirilmesi

- Start/Stop tuşu ile gecikmeli başlatma fonksiyonunu etkinleştiriniz.



Bunun üzerine ekranda seçilen program, ayarlanan başlatma saati ile birlikte görüntülenir. Otomatik kapatma fonksiyonu etkin ise (bkz. "Gelişmiş ayarlar/Kapatma süresi" bölümü), yıkama makinesi ayarlanan süre geçtikten sonra program başlayana kadar kapatılır.

Gecikmeli başlatma fonksiyonunun devre dışı bırakılması

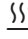

- ↶ tuşuna basınız veya yıkama makinesini ⏻ tuşu ile kapatınız.

Kurutma

Ek “Kurutma” fonksiyonu program sonundaki kurutma işlemini hızlandırır.

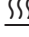
Kurutma fonksiyonu etkinleştirildiğinde kurutma ünitesi, kapak kapalıyken, ısıtılmış ve HEPA filtreden geçirilmiş kurutma havasını yıkama kabineye yönlendirerek yıkanan malzemelerin aktif bir şekilde kurumasını sağlar. Isıtılan kurutma havası buhar kondenseri üzerinden dışarıya verilir ve gerekirse soğutulabilir (bkz. “Gelişmiş ayarlar/Hava soğutma”).

Kurutma fonksiyonu, istenirse bütün programlar için önceden ayarlanabilir veya sonradan her program seçiminde ilave edilebilir ya da iptal edilebilir (bkz. “Ayarlar / Kurutma”).

Kurutma fonksiyonunun seçilmesi ve iptal edilmesi program başlamadan önce  tuşuna basılması yoluyla gerçekleştirilir.  tuş alanındaki LED ek kurutma fonksiyonunun etkin olup olmadığını gösterir. Ayrıca, programın kurutma süresi de değiştirilebilir.

Kurutma etkinken, program süresi uzar.

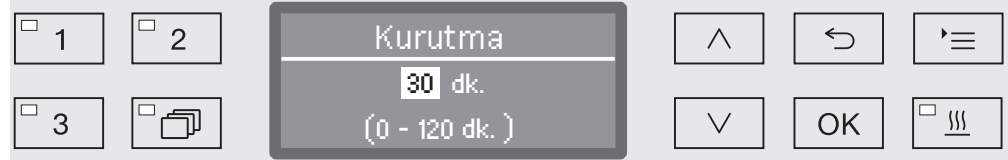
Kurutma fonksiyonunun seçilmesi ve iptal edilmesi

- Bir program seçiniz.
- Program başlamadan önce  tuşuna basınız.

Yetkili servis kurutma süresini değiştirilebilir olarak ayarladıysa, kurutma süresi tekrar ayarlanabilir. Aksi takdirde öngörülen kurutma süresi değiştirilemez.

Kurutma fonksiyonu etkin değilken

Kurutma fonksiyonu önceden etkisiz kılındıysa, tuşa basmak yoluyla etkinleştirilir.

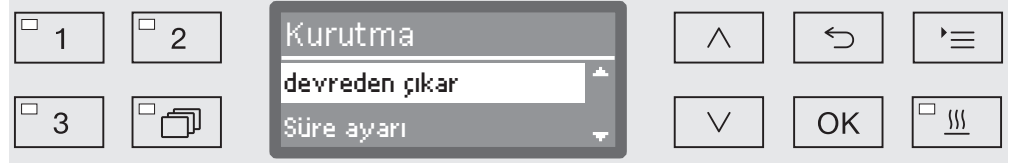


Süre değiştirilebilir olarak ayarlandıysa, ekranda bu program için önceden ayarlanmış kurutma süresi dakika (dk.) olarak ve mümkün olan ayar aralığının en alt satırında verilir.

- Kurutma süresini \wedge (arttır) ve \vee (azalt) ok tuşları yardımıyla değiştiriniz ve ayarı OK ile kaydediniz. Kurutma bu şekilde etkinleştirilmiş olur.

Kurutma fonksiyonu etkinken

Kurutma etkinleştirilmişse, kurutmayı etkisiz kılmak isteyip istemediğinizi ya da kurutma süresini yukarıda açıklandığı şekilde tekrar ayarlamak isteyip istemediğinizi belirleyebilirsiniz.



- devreden çıkar

Kurutma fonksiyonu etkisiz kılınır.

- Süre ayarı (sadece süre değiştirilebilir olarak ayarlandıysa)

Bu öğeyi seçmek yoluyla kurutma süresini değiştirebilirsiniz.

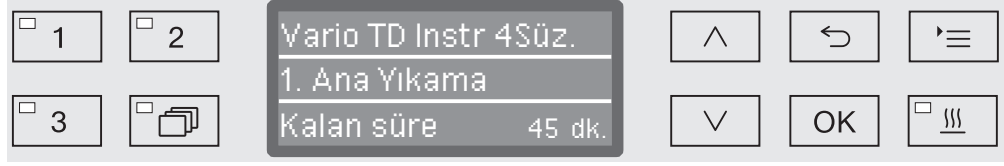
- Otomatik kapak açma

Program sonunda otomatik kapak açma özelliğini etkinleştirir veya etkisiz kılar.

■ ^ ve ∨ ok tuşları yardımıyla bir seçenek belirleyiniz ve OK ile onaylayınız.

Program akış göstergesi

Program başladıktan sonra program akışı üç satırlı ekran vasıtasıyla izlenebilir.



Üst satır

- Program adı

Orta satır

Aşağıdaki parametreler \wedge ve \vee ok tuşları yardımıyla sorgulanabilir:

- Güncel program bloğu, ör.: 1. Ana Yıkama,
- Güncel ve gerekli sıcaklık (programlanmış olan göstergeye bağlıdır, bkz. "Gelişmiş ayarlar/Ekran göstergesi: Sıcaklık"),
- A_0 Değeri,
- İletkenlik (sadece iletkenlik ölçüm modülü mevcutsa).
- Parti numarası,

Alt satır

- Kalan süre (saat olarak; bir saatten azsa dakika olarak)

Program sonu

Bir program ancak ekranda şu parametreler ve bildirim görüntülendiyse sonra normal bir şekilde bitmiş demektir:

Üst satır

- Program adı

Orta satır

Sürekli dönüşüm halinde:

- Parametre sağlandı/sağlanmadı
- A_0 Değeri,
- Son durulama bloğundaki iletkenlik (sadece iletkenlik ölçüm modülü mevcutsa).
- Parti numarası,

Alt satır

- Program sonlandı.

Ayrıca *Start/Stop* tuş alanındaki LED söner ve $\circ \rightarrow$ tuş alanındaki LED yanıp sönmeye başlar. Buna ek olarak fabrika ayarı olarak, yaklaşık 10 saniye boyunca bir sinyal sesi duyulur (bkz. "Ayarlar \blacksquare /Ses seviyesi").

Program iptali

⚠ Bir programın iptal edilmesi durumunda malzemelerin kullanım için tekrar işlemden geçirilmesi gerekir.

⚠ Kapağı açarken dikkat ediniz!
Makinenin içindeki malzemeler çok sıcak olabilir. Haşlanma, yanık veya kimyasal yangı tehlikesi söz konusudur!

Arıza sonucu iptal Program vaktinden önce iptal edilir ve ekranda bir hata bildirimi görüntülenir.

Sebebe bağlı olarak, arızanın giderilmesine yönelik tedbirlerin alınması gerekir (bkz. "Arıza giderme").

Manuel iptal

Başlamış olan bir program sadece zorunlu durumlarda ör. yıkanan malzeme çok fazla hareket ediyorsa iptal edilmelidir.

- *Start/Stop* tuşuna basınız ve ekranda aşağıdakiler görüntüleninceye kadar basılı tutunuz:



- ^ ve v ok tuşları yardımıyla evet ögesini seçiniz.
- OK tuşuna basarak programı iptal edebilirsiniz. Duruma göre bir PIN kodu girilmesi gerekir (bkz. "Gelişmiş ayarlar/Kod").

Birkaç saniye içinde giriş yapılmazsa veya işlem, ↶ tuşu ile iptal edilirse, ekran program akışı göstergesine geri döner.

Programın yeniden başlatılması

- Programı yeniden başlatınız veya yeni bir program seçiniz.

Sistem bildirimleri

Yıkama makinesi çalıştırıldıktan veya bir program tamamlandıktan sonra, ekranda bir dizi sistem bildirimleri gösterilebilir. Bu bildirimler, örneğin haznelerdeki dolun seviyelerin düşük olduğunu veya bakım işlemlerinin yapılması gerektiğini bildirir.

Filtrenin değiştirilmesi

Müsaade edilen maksimum çalışma saati sona ermeden birkaç saat önce, hava filtresini değiştirmeniz hatırlatılır.

- Mesajı *OK* ile onaylayınız ve gerektiğinde filtreyi “Bakım tedbirleri” bölümünde belirtilen şekilde değiştiriniz.

Çalışma saati sayacının sıfırlanması

Makinenin kumanda biriminde her bir filtre türüne ilişkin izin verilen azami çalışma saati kaydedilmiştir. Her filtre değişiminden sonra çalışma saati sayacı sıfırlanmalıdır.

⚠ Çalışma saati sayacı sadece filtre değiştirildiyse sıfırlanmalıdır.

- evet

Çalışma saati sayacı yeni filtre için sıfırlanır.

- hayır

Sayaç değeri korunur.

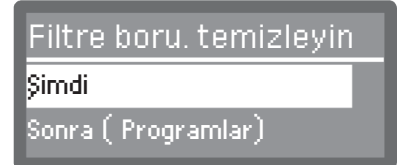
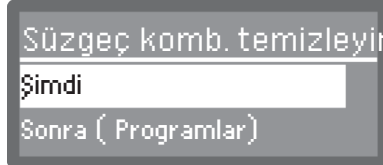
- \wedge ve \vee ok tuşları yardımıyla bir seçenek belirleyiniz.
- Seçimi *OK* ile onaylayınız.

Süzgeç kombi- nasyonunun ve boru filtrenin te- mizlenmesi

Yıkama kabinindeki süzgeçlerin her gün kontrol edilmesi ve düzenli olarak temizlenmesi gerekir, bkz. “Bakım tedbirleri/Yıkama kabininde-ki süzgeçlerin temizlenmesi” bölümü.

A 800 boru filtre, farklı mobil raf ünitelerinin ve sepetlerin enjektör mo-
düllerinde kullanılabilir ve düzenli olarak temizlenmelidir. Buna ilişkin
olarak boru filtrenin kullanım kılavuzundaki temizlik talimatlarını dikka-
te alınız.

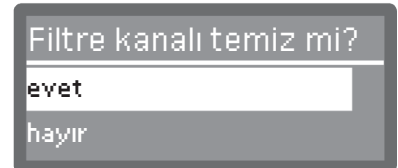
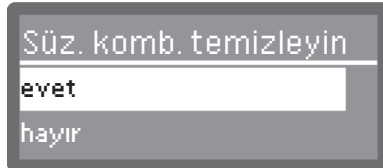
Bunun için kumanda biriminde, gerekli temizliği düzenli aralıklarla ha-
tırlatan bir sayaç etkinleştirilebilir



- Süzgeçleri, “Bakım tedbirleri” bölümünde belirtilen şekilde veya bo-
ru filtreyi, boru filtrenin kullanım kılavuzunda belirtilen şekilde temiz-
leyiniz.

Sayaçın sıfırlanma- sı

Temizlik aralığına yönelik sayaç sadece bir temizlik gerçekleştirildiy-
se sıfırlanabilir.



- evet

Sayaç sıfırlanır.

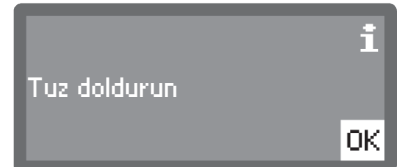
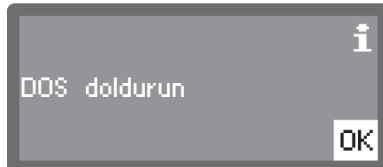
- hayır

Sayaç değeri korunur.

- ^ ve v ok tuşları yardımıyla bir seçenek belirleyiniz ve seçimi OK ile
onaylayınız.

Düşük dolum seviyeleri

Haznelerden birinde (örneğin işlem kimyasalı haznesi veya tuz hazne-
si) dolun seviyesi düşük olduğunda, bu hazneyi doldurmanız talep
edilir.



- Mesajları OK tuşu ile onaylayınız ve ilgili hazneyi doldurunuz. “İşlem
kimyasallarının doldurulması ve dozajı” veya “Su yumuşatma siste-
mi” bölümlerinde sunulan talimatlara uyunuz.


Yıkama suyu basıncı ve püskürtme kolu takibi

Yıkama makinesi, etkin yıkama prosesi aşamaları sırasında yıkama suyu basıncının takibine yönelik bir sensöre sahiptir.

Yıkama suyu basıncı takibi Almanya Hastane Hijyeni Derneğinin (DGKH), Almanya Steril Malzeme Tedariki Derneğinin (DGSV) ve Aletlerin Yeniden İşlenmesine İlişkin Çalışma Grubunun (AKI) termostabil tıbbi ürünler için otomatik yıkama ve dezenfeksiyon proseslerinin validasyon ve rutin takibine yönelik ortak validasyon rehberi doğrultusunda EN ISO 15883 standardına uygun olarak gerçekleştirilir.


Yıkama suyu basıncı takibinin sonucu proses dokümantasyonu kapsamında belgelendirilir.

Ayrıca, örneğin hatalı doldurma veya su devresinde köpük durumlarının gecikmeksizin tespit edilebilmesi için püskürtme kollarının devir sayıları da izlenebilir. İsteğe bağlı olarak püskürtme kolu takibi Miele yetkili servisi tarafından etkinleştirilebilir ve devre dışı bırakılabilir.

Aşağıda Ayarlar  menüsünün yapısı verilmiştir. Bu menü günlük rutin çalışmaların desteklenmesine yönelik ilgili tüm fonksiyonları kapsar.

Yapı genel görünümünde kalıcı olarak ayarlanabilecek tüm seçeneklerin yanında bir kutucuk görüntülenir. Fabrika ayarları onay işareti ile belirtilir. Ayarları nasıl gerçekleştirebileceğiniz listenin ardından açıklanmıştır.

Ayarlar

- ▶ Gecikmeli Başlatma
 - ▶ hayır
 - ▶ evet
- ▶ Kurutma
 - ▶ hayır
 - ▶ evet
 - ▶ Otomatik kapak açma
 - ▶ hayır
 - ▶ Program sonu
- ▶ DOS Hava çekişi
 - ▶ DOS_
- ▶ Lisan 
 - ▶ deutsch
 - ▶ english (GB)
 - ▶ ...
- ▶ Güncel saat
 - ▶ Ayarla
 - ▶ Gösterge
 - ▶ açık
 - ▶ 60 saniye için açık
 - ▶ Göstergesiz
 - ▶ Saat formatı
 - ▶ 12 saatlik format
 - ▶ 24 saatlik format
- ▶ Ses seviyesi
 - ▶ Tuş sesleri
 - ▶ Sinyal sesleri
 - ▶ Program sonu
 - ▶ Uyarı

Gecikmeli başlatma

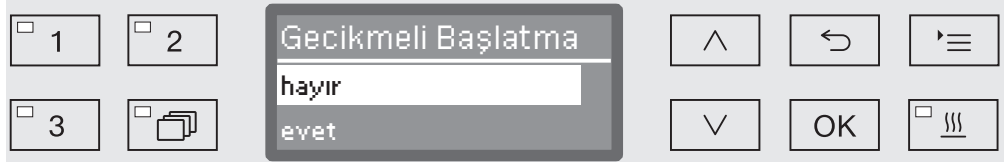
Gecikmeli başlatma fonksiyonunu kullanabilmeniz için, bu fonksiyonun etkinleştirilmiş olması gerekir.

- Menüü aşağıdaki giriş yolu üzerinden görüntüleyiniz:

☰ tuşu

▶ Ayarlar 

▶ Gecikmeli Başlatma



- hayır

Gecikmeli başlatma devre dışıdır.

- evet

Gecikmeli başlatma etkindir ve bütün programlar için kullanılabilir.

- ^ ve v ok tuşları yardımıyla bir seçenek belirleyiniz.
- Ayarı OK ile kaydediniz.

Kurutma

Kurutma evreli bütün programlarda kurutma önceden ayarlanabilir veya devreden çıkarılabilir (Program tablosuna bkz.) .

Ek “Kurutma” fonksiyonu program sonundaki kurutma işlemini hızlandırır.

Kurutma fonksiyonu etkinleştirildiğinde kurutma ünitesi, kapak kapalıyken, ısıtılmış ve HEPA filtreden geçirilmiş kurutma havasını yıkama kabinine yönlendirerek yıkanan malzemelerin aktif bir şekilde kurumasını sağlar. Isıtılan kurutma havası buhar kondenseri üzerinden dışarıya verilir ve gerekirse soğutulabilir (bkz. “Gelişmiş ayarlar/Hava soğütma”).

■ Menüü aşağıdaki giriş yolu üzerinden görüntüleyiniz:

☰ tuşu

▶ Ayarlar 

▶ Kurutma



- hayır

Her program seçiminde kurutma otomatik olarak devre dışı bırakılır.

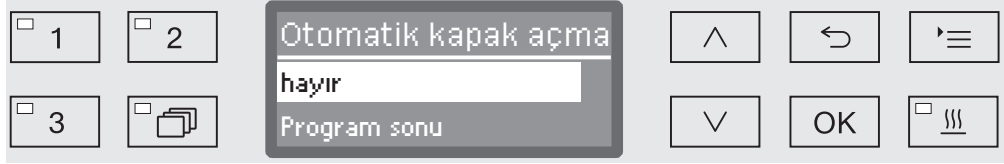
- evet

Her program seçiminde kurutma otomatik olarak etkinleştirilir. Kurutma etkinken, program süresi uzar.

■ ^ ve v ok tuşları yardımıyla bir seçenek belirleyiniz.

■ Ayarı OK ile kaydediniz.

evet seçeneği seçildiyse, Otomatik kapak açma tüm programlar için etkinleştirilebilir. Bu özellik, programın sonunda kapağı açar, bunun sonucunda yıkama kabini içinde kalan ısı daha çabuk çıkar.



- hayır

Kapak programın sonunda kapalı kalır.

- Program sonu

Yıkama kabini içindeki sıcaklık 60 °C'nin altına düştükten sonra, kolay kilit mekanizması, kapağı bir miktar açar. Kapak açılmadan önce ekranda bununla ilgili bir bildirim görüntülenir ve sinyal üretici etkin ise bir sinyal sesi duyulur.

■ ^ ve v ok tuşları yardımıyla bir seçenek belirleyiniz.

■ Ayarı OK ile kaydediniz.

DOS havasının alınması

Sıvı işlem kimyasallarına yönelik dozaj sistemleri ancak sistemde hiç hava bulunmadığında güvenilir bir dozajlama gerçekleştirebilir.

Dozaj sisteminin havası sadece şu durumlarda alınmalıdır:

- dozaj sistemi ilk defa kullanılacaksa,
- işlem kimyasalı kabı değiştirildiyse,
- dozaj sistemi tamamen boşaldıysa.

Hava alma işleminden önce, işlem kimyasalı kabının yeterince dolu olduğundan ve çekiş borularının kaplara sıkı bir şekilde takılı olduğundan emin olunuz. Birden fazla sisteminin havası aynı anda alınmaz.

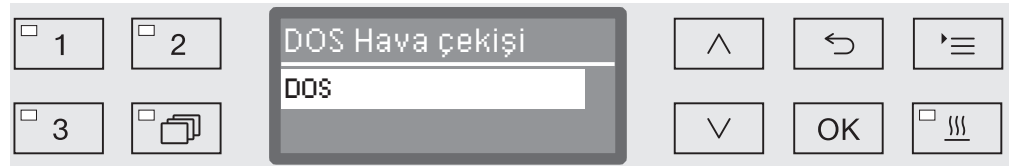
■ Menüü aşağıdaki giriş yolu üzerinden görüntüleyiniz:

☰ tuşu

▶ Ayarlar 

▶ DOS Hava çekışı

▶ DOS... (Dozaj sisteminin adı)

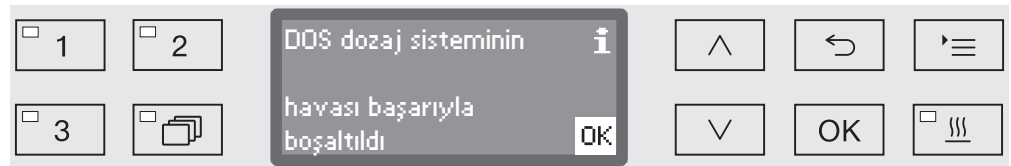


Dozaj sisteminin seçilmesi üzerine hava alma işlemi otomatik olarak başlar. Bir kez başladıktan sonra otomatik hava alma işlemi iptal edilemez.

■ ^ ve v ok tuşları yardımıyla bir dozaj sistemi seçiniz.

■ Hava alma işlemi OK ile başlatınız.

Otomatik hava alma işlemi, ekranda şu bildirim gösterildiğinde başarılı bir şekilde tamamlanmış demektir:



Lisan




Ayarlanan lisan ekran göstergesi için kullanılır.

- Menüü aşağıdaki giriş yolu üzerinden görüntüleyiniz:

☰ tuşu

▶ Ayarlar 

▶ Lisan 

Ayarlar  ve Lisan  menü öğelerinin yanındaki bayrak  sembolü, ayarlanmış lisani anlamadığınızda yön gösterir.



Ekranda kayıtlı lisalar listelenir. Güncel seçili lisan bir ✓ onay işareti ile belirtilir.

Varsayılan fabrika ayarı olarak deutsch (Almanca) ayarlanmıştır.

- İstedığınız lisani ^ ve v ok tuşları yardımıyla seçiniz.
- Ayarı OK ile kaydediniz.

Hemen ardından ekran göstergesi seçilen lisanda gösterilir.

Güncel saat

Güncel saat, diğerlerinin yanı sıra proses dokümantasyonu, gecikmeli başlatma, çalışma günlüğü ve ekran göstergesi için gerekir. Gösterim formatı ve gerçek güncel saat ayarlanabilir.

Yaz ve kış saatleri arasında geçiş otomatik olarak gerçekleşmez. Gerektiğinde bu değişikliği kendiniz yapmalısınız.

Güncel saat formatı seçimi

Ardından güncel saatin ekranda görüntülenme formatı ayarlanır.

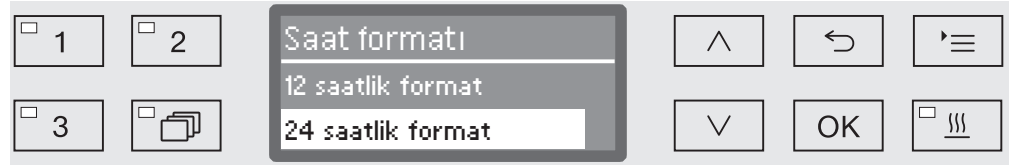
■ Menüü aşağıdaki giriş yolu üzerinden görüntüleyiniz:

☰ tuşu

▶ Ayarlar 

▶ Güncel saat

▶ Saat formatı



- 12 saatlik format

Güncel saatin 12 saatlik formatta gösterilmesi (am/pm/).

- 24 saatlik format

Güncel saatin 24 saatlik formatta gösterilmesi.

■ İstedığınız formatı ^ ve v ok tuşları yardımıyla seçiniz.

■ Ayarı OK ile kaydediniz.

Güncel saat ayarı Güncel saat ayarı ayarlanan güncel saat formatında yapılır.

- Menüü aşağıdaki giriş yolu üzerinden görüntüleyiniz:

☰ tuşu

▶ Ayarlar

▶ Güncel saat

▶ Ayarla



- Saat değerini ^ (arttır) ve v (azalt) ok tuşları yardımıyla ayarlayınız ve girişi OK ile onaylayınız.

OK tuşuna basıldıktan sonra işaret otomatik olarak bir sonraki giriş olanağına atlar. Geri dönmek mümkün değildir. Hatalı giriş durumunda işlem ↵ tuşuyla iptal edilmeli ve tekrarlanmalıdır.

- Dakika değerini ^ (arttır) ve v (azalt) ok tuşları yardımıyla ayarlayınız ve güncel saati OK ile kaydediniz.

Son OK ile girilen güncel saat kaydedilir.

Gösterge


Gerekirse yıkama makinesi, çalışma molalarında kullanıma hazır moda sokulabilir.

- Bunun için güncel saatinin gösterilmesine yönelik bir seçenek belirlenmelidir.
- Ayrıca “Gelişmiş ayarlar/... saat sonra kapat” kapsamında otomatik kapatma etkinleştirilmeli ve bir bekleme süresi ayarlanmalıdır.

Ayarlanan bekleme süresinin ardından yıkama makinesi kullanıma hazır moda sokulur. Kullanıma hazır modda yıkama makinesinin gücü açık kalır ve ekranda güncel saat görüntülenir. Herhangi bir tuşa basılması yoluyla yıkama makinesi tekrar etkinleştirilir.

■ Menüü aşağıdaki giriş yolu üzerinden görüntüleyiniz:

☰ tuşu

- ▶ Ayarlar 
- ▶ Güncel saat
- ▶ Gösterge



- açık

Bekleme süresi sona erdikten sonra yıkama makinesi sürekli olarak kullanıma hazır moda sokulur ve ekranda saat gösterilir.

- 60 saniye için açık

Bekleme süresi sona erdikten sonra yıkama makinesi 60 saniye için kullanıma hazır moda sokulur. Makine kullanıma hazır modda bulunduğu sürece ekranda saat gösterilir. 60 saniye geçtikten sonra yıkama makinesinin gücü kapanır.

- Göstergesiz

Bekleme süresi geçtikten sonra yıkama makinesinin gücü kapanır. Ekranda saat gösterilmez.

■ ^ ve v ok tuşları yardımıyla bir seçenek belirleyiniz.

■ Ayarı OK ile kaydediniz.

Ses seviyesi

Kumanda panosuna entegre bir sinyal üretici aşağıdaki durumlarda sesli bir geribildirim sunabilir:

- Kumanda tuşlarına basılması (tuş sesi)
- Program sonu
- Sistem bildirimleri (uyarılar)

■ Menüü aşağıdaki giriş yolu üzerinden görüntüleyiniz:

☰ tuşu

▶ Ayarlar

▶ Ses seviyesi



- Sinyal sesleri

Program sonunda ve sistem bildirimlerinde verilen sinyal sesi seviyesinin ayarı.

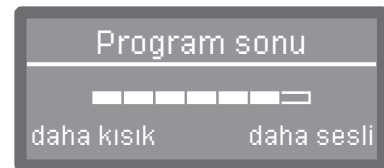
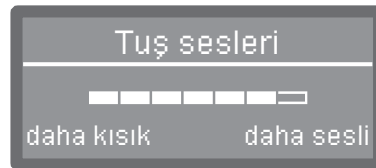
- Tuş sesleri

Kumanda tuşlarına basıldığında verilen sinyal sesi seviyesinin ayarı.

■ ^ ve v ok tuşları yardımıyla bir seçenek belirleyiniz.

■ Seçimi OK ile onaylayınız.

Tuş sesleri seçiminin ardından ses seviyesini hemen ayarlayabilirsiniz. Sinyal sesleri seçimi durumunda önce hangi sinyal için (Uyarı veya Program sonu) ses seviyesini ayarlamak istediğinizi belirlemeniz gerekir.



Ses seviyesi bir çubuk gösterge ile belirtilir. En düşük ayarda sinyal sesi kapalıdır.

■ Ses seviyesini ^ (daha sesli) ve v (daha kısık) ok tuşlarıyla ayarlayınız.

■ Ayarı OK ile kaydediniz.

Gelişmiş ayarlar menüsünde bütün yönetici işlemleri ve ayarları bulunur.

Gelişmiş ayarlar menüsüne erişim bir PIN kodu ile korunmuştur. PIN kodunu bilmiyorsanız, lütfen ilgili erişim haklarına sahip bir kullanıcıya başvurunuz veya işlemi ↩ tuşuyla iptal ediniz.

Yapı genel görünümünde kalıcı olarak ayarlanabilecek tüm seçeneklerin yanında bir kutucuk görüntülenir. Fabrika ayarları onay işareti ile belirtilir. Ayarları nasıl gerçekleştirebileceğiniz listenin ardından açıklanmıştır.

Gelişmiş ayarlar

- ▶ Kod
 - ▶ Kod değiştir
- ▶ Tarih
 - ▶ Tarih formatı
 - ▶ gg:aa:yy
 - ▶ aa:gg:yy
 - ▶ Ayarla
- ▶ Çalışma günlüğü
 - ▶ Su tüketimi
 - ▶ Deterjan tüketimi
 - ▶ Parlatıcı tüketimi
 - ▶ Nötraliza. madde tüketimi
 - ▶ Kim. dezenfekt. tüketimi
 - ▶ DOS5 tüketimi
 - ▶ Çalışma saati
 - ▶ Yıkama döngüleri
 - ▶ Servis aralığı
- ▶ Rapor
 - ▶ kısa
 - ▶ uzun
- ▶ Sıcaklık birimi
 - ▶ °C
 - ▶ °F
- ▶ Program ayarları
 - ▶ Programı değiştir
 - ▶ ...
 - ▶ Programı geri al
 - ▶ ...
- ▶ Kurut. havasını soğut
 - ▶ evet
 - ▶ hayır
- ▶ Programı onayla
 - ▶ Tümünü
 - ▶ Seçim
 - ▶ ...

Gelişmiş ayarlar

- ▶ Programı ertele
 - 1 Vario TD Instr 4 Süz.
 - 2 Vario TD Instr 6 Süz.
 - 3 Vario TD MIC
- ▶ Kontrol programı
 - ▶ hayır
 - ▶ Laboratuvar
 - ▶ Onaylama
- ▶ Filtre bakımı
 - ▶ Kaba filtre/HEPA Filtre
 - ▶ ayarlar geri alınır (evet/hayır)
 - ▶ Süzgeç kombinasyonu/Filtre borusu
 - ▶ ayarlar geri alınır (evet/hayır)
 - ▶ Aralık ⇄ 10
- ▶ Arayüz
 - ▶ Ethernet
 - ▶ Modül durumu
 - ▶ DHCP
 - ▶ RS232
 - ▶ Rapor çıktısı
 - ▶ Lisan |
 - ▶ Mod
 - ▶ Baud hızı: 9600
 - ▶ Parite: none
 - ▶ ayarlar geri alınır (evet/hayır)
- ▶ Su sertlik derecesi ⇄ 19
- ▶ Ekran göstergesi
 - ▶ Güncel sıcaklık
 - ▶ Gerekli sıcaklık
- ▶ Ekran
 - ▶ Kontrast
 - ▶ Parlaklık
- ▶ ... saat sonra kapat
 - ▶ evet
 - ▶ hayır
- ▶ Yazılım sürümü
 - ▶ EB ID XXXXX
 - ▶ EGL ID XXXXX
 - ▶ EZL ID XXXXX
 - ▶ EFU ID XXXXX
 - ▶ LNG ID XXXXX

Kod

Gelişmiş ayarlar menüsü, malzemelerin makineyle yeniden işlenmesi konusunda ileri seviye bilgi gerektiren işlevleri ve sistem ayarlarını kapsar. Bundan dolayı menüye erişim dört basamaklı bir PIN kodu ile kısıtlanmıştır.

⚠ PIN kodunun kaybedilmesi halinde Miele yetkili servisi tarafından yeni bir kod verilmelidir.

PIN kodu girişi

Gelişmiş ayarlar menüsü seçildiğinde sizden PIN kodunu girmeniz istenecektir.



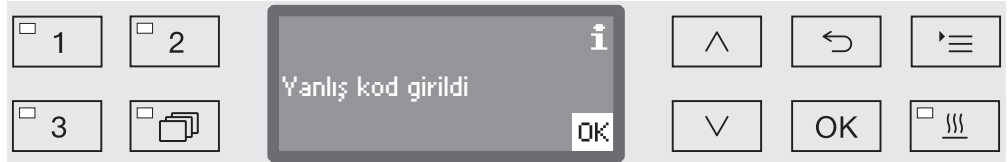
PIN kodunu bilmiyorsanız, lütfen ilgili erişim haklarına sahip bir kullanıcıya başvurunuz veya işlemi ↶ tuşuyla iptal ediniz.

- Bunun için, ilgili rakamları ^ (arttır) ve v (azalt) ok tuşları yardımıyla ayarlayınız.
- Her bir rakamı OK ile onaylayınız.

OK tuşuna basıldığında işaret otomatik olarak bir sonraki giriş olanağına atlar. Geri dönmek mümkün değildir. Hatalı giriş durumunda işlem ↶ tuşuyla iptal edilmeli ve tekrarlanmalıdır. Girilen rakamların yerine bir * sembolü görüntülenir.

Bütün rakamlar doğru girildiyse menü erişime açılır.

Hatalı girişte bir hata uyarısı görüntülenir:



- Uyarıyı OK ile onaylayınız.

Menüye erişim engellenmeye devam eder ve gösterge tekrar menü seçimine geri döner.

Gelişmiş ayarlar

PIN kodunun değiştirilmesi

PIN kodu dört basamaklı bir sayıdan oluşur ve kullanıcı tarafından belirlenir. Her bir basamak 0 ile 9 arasında herhangi bir değere programlanabilir.

⚠️ Yeni bir PIN kodu atandığında, bu kod eski kodun üzerine kaydedilir ve bu şekilde eski kod kalıcı bir şekilde silinir. Dolayısıyla eski kodun geri alınması mümkün değildir.
PIN kodunun kaybedilmesi halinde Miele yetkili servisi tarafından yeni bir kod verilmelidir.

- Menüyu aşağıdaki giriş yolu üzerinden görüntüleyiniz:

☰ tuşu

- ▶ Gelişmiş ayarlar
 - ▶ Kod
 - ▶ Kod değiştir



- Bunun için, ilgili rakamları ^ (arttır) ve v (azalt) ok tuşları yardımıyla ayarlayınız.
- Her bir rakamı OK ile onaylayınız.

OK tuşuna basıldığında işaret otomatik olarak bir sonraki giriş olanağına atlar. Geri dönmek mümkün değildir. Hatalı giriş durumunda işlem ↶ tuşuyla iptal edilmeli ve tekrarlanmalıdır. Girilen rakamların yerine bir * sembolü görüntülenir.

Son rakamın da onayından sonra yeni kod kaydedilir.

Tarih

Tarih, örneğin, proses dokümantasyonu için gereklidir. Gösterim formatı ve güncel tarih ayarlanabilir.

Tarih formatının seçilmesi

Tarih formatı seçimi tarihin ekranda ve proses dokümantasyonunda nasıl görüntüleneceğini belirler.

- Menüü aşağıdaki giriş yolu üzerinden görüntüleyiniz:

☰ tuşu

▶ Gelişmiş ayarlar

▶ Tarih

▶ Tarih formatı



- GG günü ifade eder.
- AA ayı ifade eder.
- YY yılı ifade eder.
- İstedığınız formatı ^ ve v ok tuşları yardımıyla seçiniz.
- Ayarı OK ile kaydediniz.

Gelişmiş ayarlar

Tarih ayarı

Güncel tarih seçilen tarih formatında ayarlanır.

- Menüü aşağıdaki giriş yolu üzerinden görüntüleyiniz:

☰ tuşu

▶ Gelişmiş ayarlar

▶ Tarih

▶ Ayarla



- Günü/Ayı ^ (arttır) ve ∨ (azalt) ok tuşları yardımıyla ayarlayınız ve girişi OK ile onaylayınız.

OK tuşuna basıldıktan sonra işaret otomatik olarak bir sonraki giriş olanağına atlar. Geri dönmek mümkün değildir. Hatalı giriş durumunda işlem ↵ tuşuyla iptal edilmeli ve tekrarlanmalıdır.

- Ayı/Günü ^ (arttır) ve ∨ (azalt) ok tuşları yardımıyla ayarlayınız ve girişi OK ile onaylayınız.
- Yılı ^ (arttır) ve ∨ (azalt) ok tuşları yardımıyla ayarlayınız ve girişi OK ile kaydediniz.

Son OK ile girilen tarih kaydedilir.

Çalıştırma Günlüğü

Çalıştırma günlüğünde su ve işlem kimyasalları tüketim bilgileri, çalışma saatleri ve program akışları belgelenir. Makinenin tüm çalışma döngüsü burada kapsarır.

Ayrıca, Miele yetkili servisi çalıştırma günlüğüne tavsiye edilen bir sonraki bakım tarihini kaydedebilir.

■ Menüyu aşağıdaki giriş yolu üzerinden görüntüleyiniz:

☰ tuşu

▶ Gelişmiş ayarlar

▶ Çalışma günlüğü



- Su tüketimi

Toplam su tüketimi göstergesi (l).

- Deterjan tüketimi

Kullanılan sıvı deterjan göstergesi (l)

- Parlaticı tüketimi

Toplam parlaticı tüketimi göstergesi (l)

- Nötraliza. madde tüketimi

Toplam nötralizasyon maddesi tüketimi göstergesi (l).

- DOS5 tüketimi

DOS 5 dozaj modülü bağlantısı üzerinden dozajlanan sıvı maddenin toplam tüketim göstergesi (l).

- Çalışma saati

Toplam çalışma saati göstergesi.

- Program akışı sayacı

Tamamlanan tüm programların sayısı. Münferit programlara göre ayırım söz konusu değildir. İptal edilen programlar sayılmaz.

- Servis aralığı

Bir sonraki servisin tarihi (Miele yetkili servisi tarafından kaydedilir).

■ ^ ve v ok tuşları yardımıyla bir seçenek seçiniz ve seçimi OK ile onaylayınız.

İşletim günlüğünden alınan değerler değiştirilemez.

■ Menüden ↶ tuşu ile çıkabilirsiniz.

Gelişmiş ayarlar

Rapor

Proses raporlarının arşivlenmesi için iki farklı rapor formatı arasında seçim yapılabilir.

Bunların nasıl seçileceği "Proses Dokümantasyonu" bölümünde açıklanmıştır.

Sıcaklık birimi

Bir program çalışırken ekrandaki sıcaklık göstergesi program adımına bağlı olarak her 2 ila 5 saniyede bir güncellenir. Sıcaklık seçime bağlı olarak Santigrat (°C) veya Fahrenheit (°F) olarak görüntülenebilir.

Sıcaklık biriminin fabrika ayarı Santigrat'tır (°C).

Sıcaklık biriminin, örneğin °C'den °F'ye değiştirilmesi halinde, ayarlanan sıcaklık otomatik olarak yeni birime çevrilir.

■ Menüü aşağıdaki giriş yolu üzerinden görüntüleyiniz:

☰ tuşu

▶ Gelişmiş ayarlar

▶ Sıcaklık birimi



- °C

Sıcaklığın Santigrat cinsinden verilmesi.

- °F

Sıcaklığın Fahrenheit cinsinden verilmesi.

■ ^ ve v ok tuşları yardımıyla bir seçenek belirleyiniz.

■ Ayarı OK ile kaydediniz.

Program ayarları

Bu menü yardımıyla mevcut programları özel yıkama şartlarına ve yıkanan malzemeye göre ayarlamanız ya da tüm programları fabrika ayarlarına geri yüklemeniz.

Program ayarlarının değiştirilmesi için özel cihaz bilgisine gerek vardır ve bu sebeple sadece deneyimli kullanıcılar ya da Miele yetkili servisi tarafından gerçekleştirilmelidir.

Bundan sonraki adımlar “Program ayarları” bölümünde açıklanmıştır.

Hava soğutma

Kurutma evresi sırasında yıkama kabininden gelen sıcak atık hava buhar kondenserinden geçirilerek ortama verilir. Bu sırada oda büyüklüğüne bağlı olarak ortam oldukça ısınabilir.

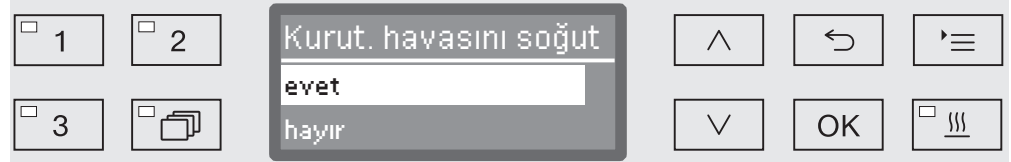
Bu etkiyi azaltmak için, kurutma evresi sırasında ısınan atık hava soğutulabilir. Atık hava buhar kondenserinde bulunan ince bir sis püskürtücü yardımıyla soğutulur.

Buhar kondenseri vasıtasıyla soğutma, su tüketimini artırır.

- Menüü aşağıdaki giriş yolu üzerinden görüntüleyiniz:

☰ tuşu

- ▶ Gelişmiş ayarlar
- ▶ Kurut. havasını soğüt



- evet

Sıcak atık hava buhar kondenseri üzerinden soğutulur.

- hayır

Sıcak atık hava soğutulmadan ortama verilir.

- ^ ve v ok tuşları yardımıyla bir seçenek belirleyiniz.

- Ayarı OK ile kaydediniz.

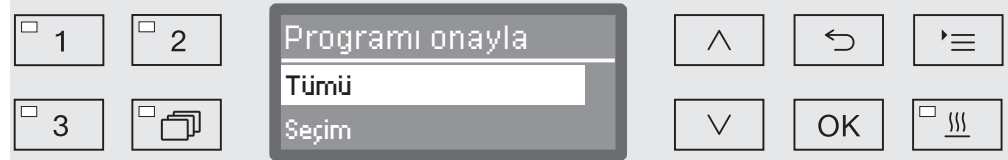
Program onayı

Belli programlara erişimin kısıtlanması olanağı mevcuttur. Engellenen programlar seçilemezler. Bu şekilde, örneğin sadece valide edilmiş programların kullanılması sağlanabilir.

- Menüü aşağıdaki giriş yolu üzerinden görüntüleyiniz:

☰ tuşu

- ▶ Gelişmiş ayarlar
- ▶ Programı onayla



- Tümü

Tüm programlar onaylıdır.

- Seçim

Programların seçilmesi mümkündür.

- ^ ve v ok tuşları yardımıyla bir seçenek belirleyiniz ve OK ile onaylayınız.

Seçim seçeneği bütün programları içeren listeyi açar.



Program seçimi çoklu seçimle gerçekleşir. Ekranda tüm programların önünde bir kutucuk görüntülenir. Program seçilebiliyorsa, bu kutucuğun içinde bir onay işareti görülür. Engellenmiş programlar boş bir kutucuk ile işaretlidir.

- ^ ve v ok tuşlarıyla seçim yapılması ve OK ile onaylama yoluyla programlar onaylanır veya engellenir.
- Seçimi kaydetmek için listenin sonundaki kabul et öğesini seçiniz ve seçimi OK ile onaylayınız.

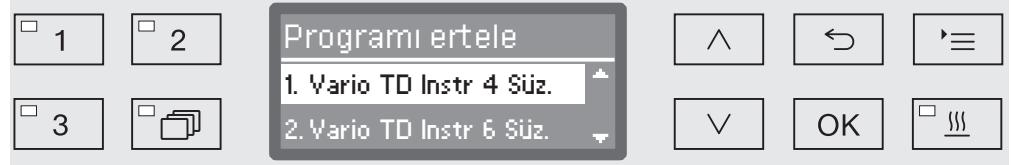
Program kaydırma: Program seçim tuşlarına fonksiyon atanması

Program listesini kendi gerekliliklerinize göre düzenleyebilir ve bu arada [1], [2] ve [3] program seçim tuşlarına istediğiniz fonksiyonu atayabilirsiniz.

- Menüyu aşağıdaki giriş yolu üzerinden görüntüleyiniz:

☰ tuşu

- ▶ Gelişmiş ayarlar
- ▶ Programı ertele



Program listesinde onaylanmış tüm programlar verilir (bkz. “Gelişmiş ayarlar/Program onayı”) Program seçim tuşlarına atama yapılırken belirleyici olan program listesindeki konumdur. Bu listede programlar 1 ile n arasında sıralı olarak numaralandırılmıştır. İlk üç program, program seçim tuşlarına atanmıştır, ör.:

- 1. Vario TD Instr 4 Süz. - [1] Program seçim tuşunda
- 2. Vario TD Instr 6 Süz. - [2] Program seçim tuşunda
- 3. Vario TD MIC - [3] Program seçim tuşunda
- 4. Vario TD Cihaz 8Süzgeç
- 5. Vario TD AN
- v.b.

- ^ ve v tuşları yardımıyla kaydırmak istediğiniz programı seçiniz.
- Seçiminizi OK ile onaylayınız.

Şimdi bu programı listede kaydırabilirsiniz.

- Bunun için programı ^ ve v ok tuşları yardımıyla istediğiniz konuma hareket ettiriniz.
- Programı OK tuşu ile seçilen konuma kaydediniz.

Daha önce bu konuma kaydedilmiş olan program ile takip eden tüm programlar bir aşağı konuma kaydırılır.

Bu işlemi istediğiniz kadar tekrarlayabilirsiniz.

- Menüden ↵ tuşu ile çıkabilirsiniz.

Test programı

Rutin kontrol çerçevesinde yıkama performansının kontrolüne yönelik farklı test programları mevcuttur.

Bunların hangi programlar olduğu ve nasıl başlatılabileceğiniz “Bakım tedbirleri” bölümünde açıklanmıştır.

Filtre bakımı

Hava filtresinin değiştirilmesi

Kurutma ünitesindeki hava filtresi düzenli olarak yenisiyle değiştirilmelidir. Filtreyi nasıl değiştireceğiniz ve değiştirirken nelere dikkat etmeniz gerektiğini “Bakım tedbirleri/Filtre değişimi” bölümünden öğrenebilirsiniz.

Yıkama kabini- deki süzgeçlerin temizlenmesi

Yıkama kabiniindeki süzgeçlerin her gün kontrol edilmesi ve düzenli olarak temizlenmesi gerekir, bkz. “Bakım tedbirleri/Yıkama kabiniindeki süzgeçlerin temizlenmesi” bölümü.

Bunun için kumanda biriminde, gerekli temizliği düzenli aralıklarla hatırlatan bir sayaç etkinleştirilebilir

A 800 boru filtre- nin temizlenmesi

A 800 boru filtre, farklı mobil raf ünitelerinin ve sepetlerin enjektör modüllerinde kullanılabilir ve düzenli olarak temizlenmelidir. Buna ilişkin olarak boru filtresinin kullanım kılavuzundaki temizlik talimatlarını dikkate alınız.

Bunun için kumanda biriminde, gerekli temizliği düzenli aralıklarla hatırlatan bir sayaç etkinleştirilebilir

Temizlik aralığını etkinleştirme ve ayarlar

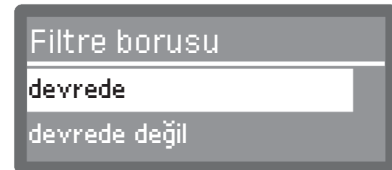
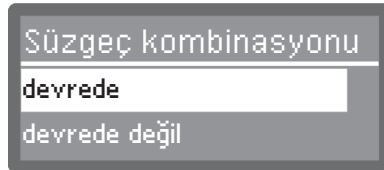
■ Menüü aşağıdaki giriş yolu üzerinden görüntüleyiniz:

☰ tuşu

▶ Gelişmiş ayarlar

▶ Filtre bakımı

▶ Süzgeç kombinasyonu veya Filtre borusu



- devrede

Temizlik aralığı etkinleştirilmiştir.

devrede seçimi ile isterseniz sayacı sıfırlayabilir ya da temizlik aralığını ayarlayabilirsiniz.

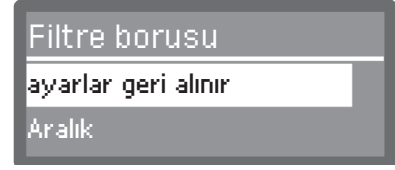
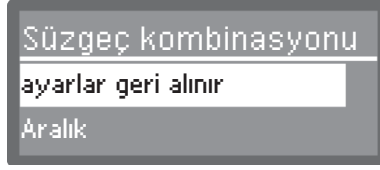
- devrede değil

Temizlik aralığı etkisiz kılınmıştır.

■ ^ ve v ok tuşları yardımıyla bir seçenek belirleyiniz ve seçimi OK ile onaylayınız.

Sayaçın sıfırlanması

Temizlik aralığına yönelik sayaç sadece bir temizlik gerçekleştirildiyse sıfırlanabilir.



- ayarlar geri alınır

Sayaç sıfırlanır.

- Aralık

■ \wedge ve \vee ok tuşları yardımıyla bir seçenek belirleyiniz ve seçimi OK ile onaylayınız.

Temizlik aralığı ayarı

Temizlik aralığı çalıştırılan program sayısına karşı gelir ve kullanım tarzına ve beklenen partikül/katı madde oranına göre ayarlanmalıdır.

Boru filtre örneği:

Günde 2 program ve haftada 5 gün için haftalık temizlik aralığı 10'a karşı gelir ($2 \times 5=10$). Yüksek partikül oranı durumunda, boru filtreyi bir hafta içinde daha sık temizlemek için aralık daha kısa seçilmelidir. Düşük partikül oranında haftada bir temizlik yeterlidir.

Boru filtrenin her 10 program çalışmasından sonra temizlenmesi önerilir.



Bu ayar 5 birimlik adımlarla gerçekleşir. En alttaki satırda mümkün olan ayar aralığı verilir.

■ Temizlik aralığını \wedge (artır) ve \vee (azalt) ok tuşları yardımıyla ayarlayınız.

■ Ayarı OK ile kaydediniz.

Arayüz

Miele yıkama makineleri yeniden işleme proseslerinin belgelendirilmesi olanağını sunar. Bunun için yıkama makineleri arka taraflarında, bir Miele iletişim modülü slotu ile donatılmıştır. İletişim modüllerini Miele firmasından temin edebilirsiniz. Modüllerle birlikte modüle ait kullanım kılavuzu verilir.

⚠ Yetkisiz erişim nedeniyle sağlık riski.

Ağ üzerinden yetkisiz erişim aracılığıyla yıkama makinesindeki ayarlar, örneğin dezenfeksiyon parametreleri veya işlem kimyasalları dozajı, değiştirilebilir.

Yıkama makinesini, fiziksel olarak diğer ağ bölütlerinden ayrılmış özel bir ağ bölütünde kullanınız veya bir Güvenlik Duvarı veya uygun şekilde yapılandırılmış bir yönlendirici aracılığıyla ağa erişimi kısıtlayınız.

Ağa erişimi güçlü bir şifre ile koruyunuz.

Ağa erişimi, gerekli kişiler ile sınırlayınız.

Sadece EN/IEC 62368 standardına uygun olarak test edilip onaylanmış uçbirim aygıtları (bilgisayar, yazıcı vb.) kullanınız.

İletişim modülleri, yazılım çözümleri ve uygun yazıcılar hakkında daha fazla bilgiyi Miele firmasından edinebilirsiniz.

Ethernet

İletişim modülü XKM 3000 L Med, proses verilerinin harici bir yazılım vasıtasıyla dijital olarak arşivlenmesine yönelik bir Ethernet arayüzünün kurulmasına olanak sağlar.

Modül, hazırlanacak bir Kablosuz Erişim Noktası üzerinden bir WLAN ağına bağlanabilir.

RS232

Bir rapor yazıcısının doğrudan bağlantısı için XKM RS232 10 Med bir iletişim modülüne gerek vardır.

XKM RS232 10 Med modülü bir uçbirime veya bir uçbirim emülasyonuna bağlantı için de kullanılabilir. Veriler ASCII kodunda aktarılır.

Arayüzün yapılandırılması

⚠ Arayüz sadece uzman personel tarafından yapılandırılmalıdır.

- Menüü aşağıdaki giriş yolu üzerinden görüntüleyiniz:

☰ tuşu

▶ Gelişmiş ayarlar

▶ Arayüz



- Ethernet

Ethernet arayüzü yapılandırması

- RS232

Seri bir RS-232 arayüzünün yapılandırılması

- Arayüz türünü seçiniz ve seçiminizi OK ile onaylayınız.

Ardından arayüz parametrelerinin yapılandırılması gerekir.

Ethernet

- Modül durumu

Bağlantı durumu göstergesi (devrede/devrede değil).

- Adres durumu

Arayüz parametreleri listesi, ör. IP Adresi, Alt ağ maskesi vb.


- DHCP

Ethernet arayüzü, ya Dinamik Ana Bilgisayar Yapılandırma Protokolü (Dynamic Host Configuration Protocol) vasıtasıyla ya da aşağıdaki parametrelerin ayarlanması yoluyla gerçekleştirilebilir:

- IP Adresi
- Alt ağ maskesi
- Standart ağ geçidi
- Otomatik DNS sunucusu
- 1. DNS sunucusu
- 2. DNS sunucusu
- Port tipi
- Port

Gelişmiş ayarlar

RS-232

- Rapor çıktısı
Parti raporlarının daha sonra okunması (bkz. “Proses dokümantasyonu”).
- Lisan 
RS-232 arayüzü için aşağıdaki dillerden biri ayarlanabilir:
Almanca, İngilizce (UK), Fransızca, İtalyanca, İspanyolca, Portekizce, İsveççe veya Rusça.
- Mod
 - Terminal
Bir uçbirime veya uçbirim emülasyonuna bağlantı.
Kiril yazı karakterleri ASCII kodu olarak kaydedilmemiştir. Lisan olarak Rusça seçildiğinde görüntüleme İngilizce (GB) gerçekleşir.
 - Yazıcı
Rapor yazıcısının bağlanması
- Baud hızı
Arayüzün aktarım hızı
 - 2400, 9600, 19200, 38400, 57600, 115200.
- Parite
Veri aktarımının korunması. Paritenin gönderici ve alıcıda uyuşması gerekir.
 - none, even, odd.
- ayarlar geri alınır
Arayüz yapılandırması, varsayılan fabrika ayarına geri yüklenir.

Aşağıdaki parametreler önceden yapılandırılmıştır:

Baud hızı	9600
Bit	8
Parite	none
Durdurma bitleri	1

Su sertlik derecesi

Bu menü yardımıyla su yumuşatma sistemini şebeke suyunun sertlik derecesine ayarlayabilirsiniz.

Diğer adımlar “Su yumuşatma sistemi” bölümünde açıklanmıştır.

Ekran göstergesi: Sıcaklık

Bir program akışı sırasında ekran üzerinden yıkama kabini sıcaklığı sorgulanabilir.

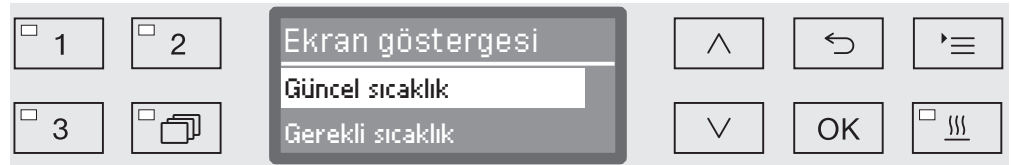
Ya güncel sıcaklık ya da çalışmakta olan yıkama bloğu için öngörül-
müş olan gerekli sıcaklık görüntülenir.

■ Menüye aşağıdaki giriş yolu üzerinden görüntüleyiniz:

☰ tuşu

▶ Gelişmiş ayarlar

▶ Ekran göstergesi



- Güncel sıcaklık

Yıkama kabindeki güncel sıcaklığın görüntülenmesi.

- Gerekli sıcaklık

Çalışmakta olan yıkama bloğu için öngörül-
müş olan gerekli sıcaklık-
nın görüntülenmesi. Herhangi bir sıcaklık verilmezse, kesikli bir çizgi
--- görüntülenir.

Program akışı sırasında her iki ayar Sıcaklık olarak aynı şekilde görün-
tülenir. Gerçek ve gerekli sıcaklık arasında bir ayırım belirtilmez.

■ ^ ve v ok tuşları yardımıyla bir seçenek belirleyiniz.

■ Ayarı OK ile kaydediniz.

Gelişmiş ayarlar

Ekran: Parlaklık ve Kontrast

Bu menü yardımıyla ekran parlaklığını ve kontrastını ayarlayabilirsiniz.

- Menüyu aşağıdaki giriş yolu üzerinden görüntüleyiniz:

☰ tuşu

▶ Gelişmiş ayarlar

▶ Ekran



- Kontrast

Kontrast ayarı

- Parlaklık

Parlaklık ayarı

- ^ ve v ok tuşları yardımıyla bir seçenek belirleyiniz.

- Seçimi OK ile onaylayınız.



Kontrast ve parlaklık, ekrandaki bir çubuk gösterge vasıtasıyla ayarlanır.

- ^ (daha çok/daha açık) ve v (daha az/daha koyu) ok tuşları yardımıyla ayarı uyarlayınız.
- Ayarı OK ile kaydediniz.

Kapatma süresi

Yıkama makinesi ayarlanabilir bir süre boyunca kullanılmadığında, kullanıma hazır moda sokulabilir ya da otomatik olarak kapatılabilir.

Kullanıma hazır mod

Kullanıma hazır modda yıkama makinesinin gücü açık kalır ve ekranda güncel saat görüntülenir. Herhangi bir tuşa basılması yoluyla yıkama makinesi tekrar etkinleştirilir.

- Kullanıma hazır modunu etkinleştirmek için, Gelişmiş ayarlar/... saat sonra kapat öğesinde Otomatik Kapatma fonksiyonu (Auto-Off) etkinleştirilmeli ve bir bekleme süresi ayarlanmalıdır.
- Ayrıca Ayarlar /Güncel saat/Gösterge öğesinde güncel saat göstergesine ilişkin bir seçenek belirlenmelidir.

Ayarlanan bekleme süresinin ardından yıkama makinesi kullanıma hazır moda sokulur.

Otomatik kapatma (Auto-Off) fonksiyonu

Enerji tasarrufu için, Otomatik Kapatma (Auto-Off) fonksiyonu etkinleştirilebilir. Yıkama makinesi ayarlanabilir bir süre boyunca kullanılmadığında, otomatik olarak kapanır.

- Otomatik Kapatma (Auto-Off) fonksiyonunun etkinleştirilmesi için öncelikle Gelişmiş ayarlar/... saat sonra kapat öğesinde fonksiyon etkinleştirilmeli ve bir bekleme süresi ayarlanmalıdır.
- Ardından Ayarlar /Güncel saat/Gösterge öğesinde Göstergesiz seçimi yapılmalıdır.

Bekleme süresi geçtikten sonra yıkama makinesi otomatik olarak kapanır.

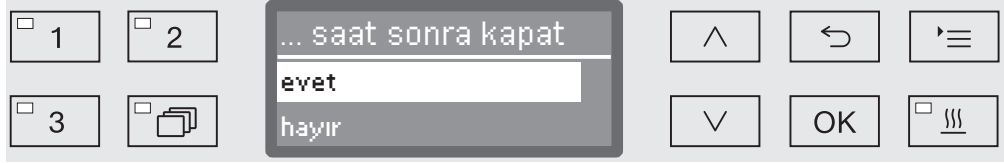
- Yıkama makinesinin gücünü  tuşu ile tekrar açınız.

Gelişmiş ayarlar

Etkinleştirmenin ardından kapatma

- Menüyü aşağıdaki giriş yolu üzerinden görüntüleyiniz:

- ▶ ≡ tuşu
 - ▶ Gelişmiş ayarlar
 - ▶ ... saat sonra kapat



- evet

Otomatik Kapatma (Auto-Off) fonksiyonu etkinleştirilmiştir. Bir bekleme süresi ayarlanmalıdır, otomatik kapatma bu sürenin ardından gerçekleştirilir.

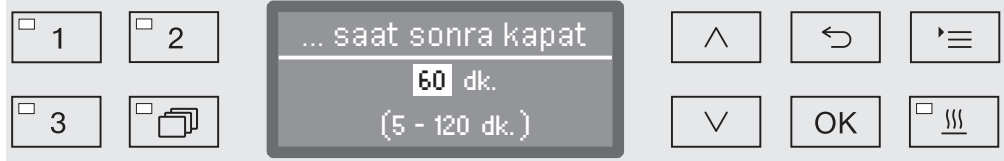
- hayır

Otomatik Kapatma (Auto-Off) devre dışıdır.

- ^ ve v ok tuşları yardımıyla bir seçenek belirleyiniz.
- Ayarı OK ile kaydediniz.

Bekleme süresi ayarı

evet öğesi seçildiyse, bundan sonra bekleme süresi ayarlanmalıdır. Otomatik kapatma bu sürenin ardından gerçekleştirilecektir.



Bekleme süresi 5 dakikalık adımlarla ayarlanabilir. En alttaki satırda mümkün olan ayar aralığı verilir.

- Bekleme süresini ^ (arttır) ve v (azalt) ok tuşları yardımıyla ayarlayınız.
- Ayarı OK ile kaydediniz.

Yazılım sürümü

Bu menü vasıtasıyla her bir kumanda elemanının yazılım sürümünü sorgulayabilirsiniz. Bu bilgilere örneğin bir yetkili servis durumunda ihtiyacınız olacaktır.

Diğer adımlar "Müşteri hizmetleri" bölümünde açıklanmıştır.

Program ayarlarının deęiřtirilmesi

Program ayarları yıkama gerekliliklerine ve yıkanan malzemeye uygun olmalıdır.

Program ayarlarının deęiřtirilmesi için özel cihaz bilgisine gerek vardır ve bu sebeple sadece deneyimli kullanıcılar ya da Miele yetkili servisi tarafından gerçekleştirilmelidir.

Valide edilmiş işlemler durumunda program veya dozaj deęişiklikleri belgelendirilmelidir. Almanya'da bu, örneğin Tıbbi Ürün İşletmeci Yönetmeliğince (MPBetreibV) gerekmektedir. İşlemler duruma göre yeniden valide edilmelidir.

Program yapısı

Her bir program, birbiri ardına yürütülebilir program bloklarından oluşur. Bir program en az bir ve en fazla 11 program bloęu içerir. Her bir blok, program dahilinde sadece bir kez kullanılabilir.

Program bloklarının üstüne bir program başlığı atanır. Bu başlıkta programın genel ayarları bulunur. Ayrıca bu başlık vasıtasıyla yıkama bloklarının münferit parametreleri genel olarak etkinleştirilir veya etkisiz kılınır.

Program başlığı

- Su miktarını deęiřtir

Su giriři içeren her bir program bloęuna bir nominal su miktarı atanır. Su miktarı, tüm bloklar için toplam olarak aşamalı bir şekilde artırılabilir veya tekrar program tablosundaki taban deęere azaltılabilir.

- Su tahliye süresi

Binadaki atık su sistemi atık suyu yıkama kabininden öngörülen süre içinde boşaltmaya yeterli deęilse, su tahliye süresi sabit bir deęerle uzatılabilir.

Yıkama suyu basıncı ölçümüne ve püskürtme kolu takibine yönelik parametreler Miele yetkili servisine özel parametrelerdir.

Program ayarları

- Program blokları** Yıkama bloklarının sıralaması önceden belirlenmiştir ve program tablosundaki sıralamaya karşı gelir (bkz. "Program tablosu").
- 1. Ön Yıkama – 3
Ön yıkama, kaba kirlerin ve köpük oluşturan maddelerin giderilmesine yarar.
 - 1. Ana Yıkama ve 2
Yıkanan malzemeye bağlı olarak yıkama işlemi genelde ilgili deterjanın eklenmesiyle 45 °C ile 65 °C arası sıcaklıkta gerçekleştirilir.
 - 1. Ara durulama – 4
Ara durulama adımlarında önceki yıkama bloklarından kalan işlem kimyasalları durulanır ve gerektiğinde uygun maddenin eklenmesi ile etkisiz hale getirilir.
 - 1. Ek durulama ve 2
Yıkanan malzemelerin üzerinde tabaka ve korozyon oluşmasını önlemek için son durulamada tercihen tam demineralize su (AD) (mevcutsa) kullanınız.
Dezenfeksiyon, EN ISO 15883 standardının A₀ konseptine uygun olarak 80 ile 95 °C arası bir sıcaklıkta ve uygun etki etme süresiyle gerçekleştirilir.
 - Kurutma
Yeterli kurutma, yıkanan malzeme üzerinde kalan nem nedeniyle korozyon oluşması riskini azaltır.
- Parlatıcı dozajı ve kurutma parametreleri haricinde, program blokları ayarı Miele yetkili servisi tarafından yapılır.
- Soğutma molası
Soğutma arası (soğutma molası) etkinleştirildiyse, kurutma ünitesi ısıtma kapalıyken tekrar çalışır ve bu şekilde yıkanan malzemeleri soğutur. Ayrıca bu şekilde makinenin kapağı açıldığında çıkan buharın miktarı azaltılır.

Menünün görüntülenmesi

Varsayılan fabrika ayarı olarak, program ayarları menüsüne kullanıcının erişimi engellenmiştir. Gerekliğinde menü Miele yetkili servisi tarafından erişime açılabilir.

- Menüyu aşağıdaki giriş yolu üzerinden görüntüleyiniz:

☰ tuşu

- ▶ Gelişmiş ayarlar
- ▶ Program ayarları



- Programı değiştir

Yıkama programları tek tek yıkama gerekliliklerine ayarlanabilir.

- Programı geri al

Bir programın fabrika ayarlarına sıfırlanması. Yetkili servis tarafından yeni oluşturulan programlar bu seçim ile silinirler.

Programın sıfırlanması

Programları tek tek teslimat anındaki durumlarına sıfırlayabilirsiniz.

⚠ Hafızada boş bir alana kaydedilen programlar geri döndürülemez bir şekilde silinir.

- ...
- ▶ Program ayarları
- ▶ Programı geri al

Ekranda önce bütün programların listesi gösterilir.

- Programı ^ ve v ok tuşları yardımıyla seçiniz ve seçiminizi OK ile onaylayınız.



- evet

Program fabrika ayarlarına sıfırlanır.

- hayır

Program parametreleri değiştirilmez.

- ^ ve v ok tuşları yardımıyla bir seçenek belirleyiniz ve seçiminizi OK ile onaylayınız.

Program ayarları

Programın değiştirilmesi

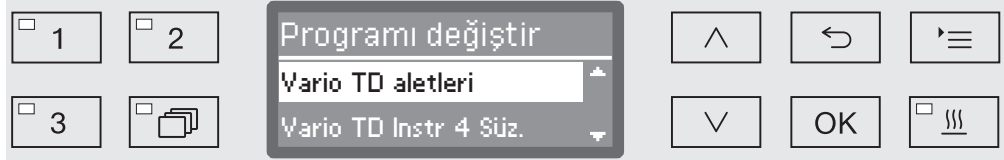
Programların değiştirilmesi iki adımda gerçekleşir:

- Program değişikliği programa atanmış olan tüm yıkama bloklarının liste halinde verilmesiyle başlar. Önce bunun onaylanması gerekir.
- Ardından münferit program parametreleri değiştirilebilir.

Fabrika ayarlarında gerçekleştirilen tüm değişiklikleri olası bir yetkili servis durumu için belgelendiriniz.

Valide edilmiş işlemler durumunda program veya dozaj değişiklikleri belgelendirilmelidir. Almanya'da bu, örneğin Tıbbi Ürün İşletmeci Yönetmeliğince (MPBetreibV) gerekmektedir. İşlemler duruma göre yeniden valide edilmelidir.

- ...
 - ▶ Program ayarları
 - ▶ Programı değiştir

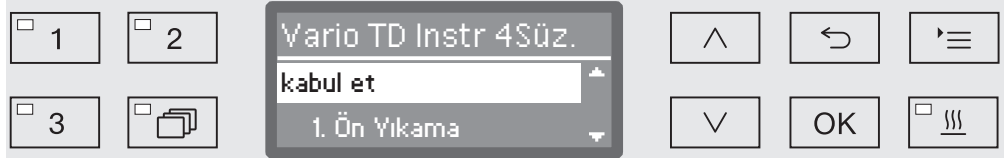


- Değiştirmek istediğiniz programı seçiniz.

Diğer adımlar “Yıkama bloklarının atanması” bölümünde açıklanmıştır.

Yıkama bloklarının atanması

Her bir program değişikliği yıkama bloklarının listelenmesiyle başlar.



Ekranda programa atanmış olan tüm yıkama blokları listelenir. Atama, gerekirse yetkili servis tarafından uyarlanabilir.

- kabul et öğesini seçiniz ve OK ile onaylayınız.

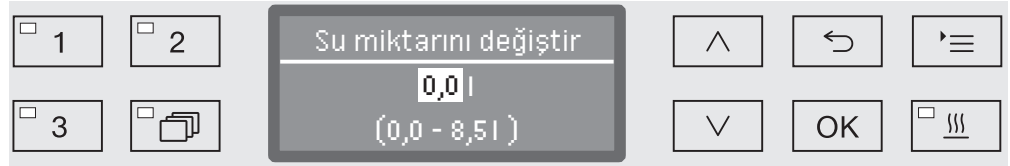
Ardından diğer ayar olanakları gelir. Bu ayarları herhangi bir sıralamayla düzenleyebilirsiniz.

Su miktarının değiştirilmesi

Yıkanan malzemenin yapısı dolayısıyla fazla su gerekiyorsa veya kirlerin türü (ör. kan) veya kullanılan işlem kimyasalları dolayısıyla güçlü köpük oluşumunun hesaba katılması gerekiyorsa, su miktarının artırılması mantıklı olur. Ek su miktarı kullanılan sepetlerin veya mobil raf ünitelerinin tasarımına, kirlilik türüne ve yıkanan malzemeye bağlıdır.

Az kirli malzemeler bir sonraki kullanıma hazırlanacaksa, kullanılacak su da az olur, bu durumda su ve enerji tasarrufu için su miktarı yeniden fabrika ayarlarına sıfırlanabilir.

...
► Su miktarını değiştir



Su miktarı 0,5 litrelik adımlarla artırılabilir veya tekrar fabrika ayarına sıfırlanabilir. En alt satırda mümkün olan ayar aralığı verilir. "0 l" ayarı fabrika ayarına karşı gelmektedir.

- Su miktarını ^ (artır) ve v (azalt) ok tuşlarıyla değiştiriniz.
- Ayarı OK ile kaydediniz.

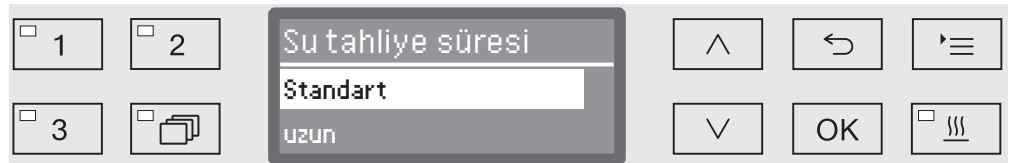
Su tahliye süresinin uzatılması

Binanın atık su sistemi atık suyu yıkama kabininden öngörülen süre içinde boşaltmak için yeterli olmadığından yıkama bloğunun sonunda yıkama kabininde su kalıyorsa, aşağıdaki hata bildirimi verilir:



Bu durumda su tahliye süresi uzatılabilir.

...
► Su tahliye süresi



- Standart
Su tahliye süresi standart ayara karşı gelir.
- uzun
Su tahliye süresi öngörülen sabit bir süre ile uzatılır.
Bu ayar ile program süresi uzar.
- ^ ve v ok tuşları yardımıyla bir seçenek belirleyiniz.
- Ayarı OK ile kaydediniz.

Program ayarları

Kurutma ünitesi

Ek "Kurutma" fonksiyonu program sonundaki kurutma işlemini hızlandırır.

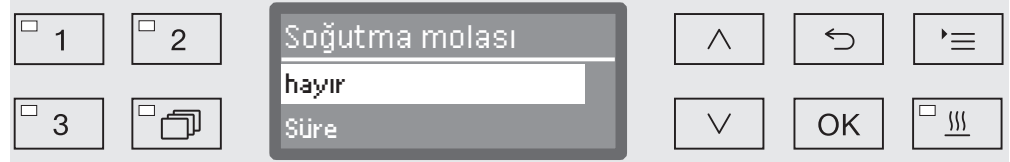
Kurutma fonksiyonu etkinleştirildiğinde kurutma ünitesi, kapak kapalıyken, ısıtılmış ve HEPA filtreden geçirilmiş kurutma havasını yıkama kabineye yönlendirerek yıkanan malzemelerin aktif bir şekilde kurumasını sağlar. Isıtılan kurutma havası buhar kondenseri üzerinden dışarıya verilir ve gerekirse soğutulabilir (bkz. "Gelişmiş ayarlar/Hava soğutma").

Soğutma arası

Son durulama evresinin sonu ve kurutma ünitesinin çalışmaya başlaması arasına bir soğutma arası (soğutma molası) eklenebilir. Verilen bu arada su buharı yıkama kabinden alınır buhar kondenseri üzerinden iletilerek yoğuşturulur. Bu şekilde yıkama kabindeki nem azaltılır, bu da kurutma işlemini olumlu etkiler.

...

► Soğutma molası



- hayır

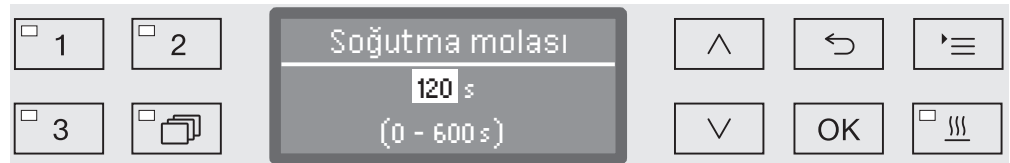
Kurutma ünitesi soğutma arası verilmediğinde durulama evresinin hemen ardından başlar.

- Süre

Ayarlanabilir bir süre için soğutma arası etkinleştirilir.

■ ^ ve v ok tuşları yardımıyla bir seçenek belirleyiniz ve OK ile onaylayınız.

Süre seçiminin ardından soğutma arasının süresi ayarlanmalıdır.



Bu ayar 10 saniyelik adımlarla gerçekleştirilir. En alttaki satırda mümkün olan ayar aralığı verilir.

■ Soğutma arasının süresini ^ (arttır) ve v (azalt) ok tuşları yardımıyla ayarlayınız.

■ Ayarı OK ile kaydediniz.

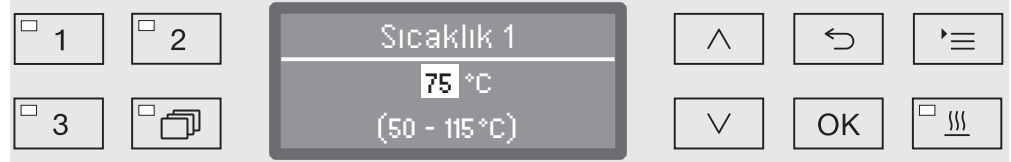
Sıcaklık ve süre ayarı

Kurutma evresi iki bloğa ayrılmıştır. Her bir blok için sıcaklık ve sıcaklık muhafaza süresi (kurutma süresi) ayarlanmalıdır. İlk blok (Sıcaklık 1 ve Kurutma süresi 1) programların hepsine atanmıştır, ancak gerekirse Miele yetkili servisi tarafından düzenlenebilir.

Sıcaklık 1 ayarı

...

► Sıcaklık 1



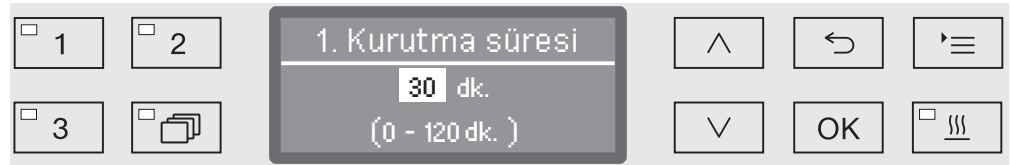
Sıcaklık 5 derecelik adımlarla ayarlanır. En alttaki satırda mümkün olan ayar aralığı verilir.

- Sıcaklığı \wedge (arttır) ve \vee (azalt) ok tuşları yardımıyla ayarlayınız.
- Ayarı OK ile kaydediniz.

Kurutma süresi 1 ayarı

...

► 1. Kurutma süresi



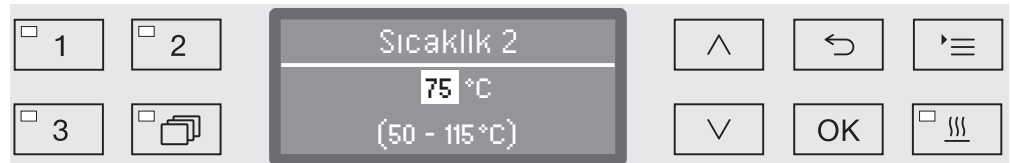
Sıcaklık muhafaza süresi 1 dakikalık adımlarla ayarlanır. En alttaki satırda mümkün olan ayar aralığı verilir.

- Sıcaklık muhafaza süresini \wedge (arttır) ve \vee (azalt) ok tuşları yardımıyla ayarlayınız.
- Ayarı OK ile kaydediniz.

Sıcaklık 2 ayarı

...

► Sıcaklık 2



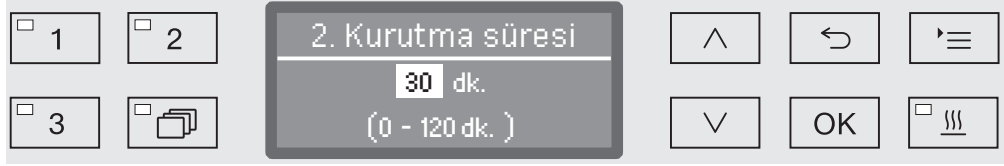
Sıcaklık 5 derecelik adımlarla ayarlanır. En alttaki satırda mümkün olan ayar aralığı verilir.

- Sıcaklığı \wedge (arttır) ve \vee (azalt) ok tuşları yardımıyla ayarlayınız.
- Ayarı OK ile kaydediniz.

Program ayarları

Kurutma süresi 2
ayarları

- ...
- ▶ 2. Kurutma süresi
 - ▶ Ayarla



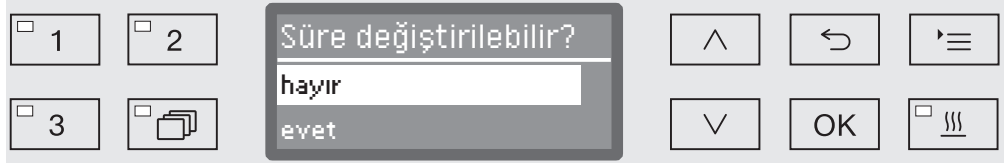
Sıcaklık muhafaza süresi 1 dakikalık adımlarla ayarlanır. En alttaki satırda mümkün olan ayar aralığı verilir.

- Sıcaklık muhafaza süresini ^ (arttır) ve v (azalt) ok tuşları yardımıyla ayarlayınız.
- Ayarı OK ile kaydediniz.

Süre değiştirilebilir

Gerekirse program başlamadan önce kurutma süresi tekrar ayarlanarak kaydedilebilir.

- ...
- ▶ 2. Kurutma süresi
 - ▶ Süre değiştirilebilir?



- evet

Herhangi bir program başlamadan önce kurutma süresi yeniden ayarlanıp kaydedilebilir.

- hayır

Kurutma süresi değiştirilemez.

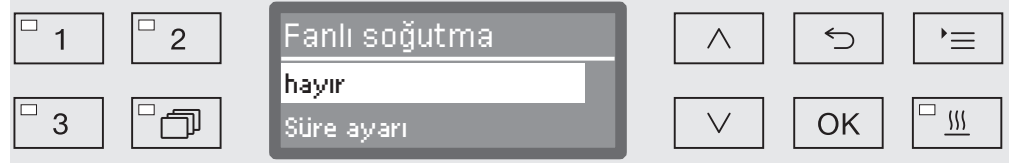
- ^ ve v ok tuşları yardımıyla bir seçenek seçiniz.
- Ayarı OK ile kaydediniz.

Fan ile soğutma

Kurutma işleminin ardından yıkanan malzemenin soğutulması kurutma ünitesi vasıtasıyla hızlandırılabilir. Bu amaçla kurutma ünitesinin fanı ısıtma kapalı bir durumda çalışmaya devam eder ve bu şekilde yıkama kabininin içini soğütür.

...

► Fanlı soğütma



- hayır

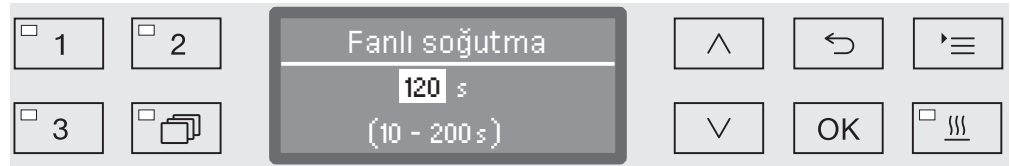
Kurutma ünitesinin fanı açılmaz.

- Süre ayarı

Kurutma ünitesinin fanı ayarlanabilir bir süre boyunca açık kalır.

■ ^ ve v ok tuşları yardımıyla bir seçenek belirleyiniz ve OK ile onaylayınız.

Süre ayarı seçiminin ardından soğütma arasının süresi ayarlanmalıdır.



Bu ayar 10 saniyelik adımlarla gerçekleştirilir. En alttaki satırda mümkün olan ayar aralığı verilir.

■ Soğütma süresini ^ (arttır) ve v (azalt) ok tuşları yardımıyla ayarlayınız.

■ Ayarı OK ile kaydediniz.

Yeniden işleme prosesinin belgelendirilmesi

Yeniden işleme prosesleri parti bazında belgelendirilir. Ayar ve güncel değerlerin bir karşılaştırması kaydedilir.

Program çalışması sırasında diğerlerinin yanı sıra şu veriler de kaydedilir:

- Makine tipi ve seri numarası
- Tarih
- Program başlama saati ve program adı
- Parti numarası
- Kullanılan yıkama blokları
- Dozaj sıcaklığı ve duruma göre gerekli dozaj miktarıyla birlikte dozaj sistemi
- Sıcaklık ve etki etme süreler için ayar değerleri
- Etki etme süresi sırasında en düşük ve en yüksek sıcaklık
- Yıkama suyu basıncı ölçüm sonucu
- Tüm arıza uyarıları
- Program sonu
- Yetersiz tuz gibi sistem bildirimleri

Gerektiğinde rapora başka veriler de dahil edilebilir. Bunun için Miele yetkili servisine başvurunuz.

Kaydetme

Kapsamdan bağımsız olarak en az 10 ve en fazla 20 parti raporu cihazın dahili belleğinde tutulur. Bu raporlar elektrik kesintisi sırasında kaybolmaz. Örneğin, ağ bağlantısı veya yazıcı sorunları durumunda bunlar daha sonra okunabilir. Bellek alanı doluysa en eski raporun üzerine kaydedilir.

Ayrıca son çalıştırılan programın ham verileri proses verilerinin grafiksel gösterimi için kaydedilir. Bu veriler harici bir dokümantasyon yazılımı tarafından grafiksel görünüme dönüştürülebilir. Ham verilerin aktarımı Ethernet arayüzü gerektirir. Ekranda grafiksel gösterim veya doğrudan bağlı bir yazıcıya göndermek mümkün değildir. Grafik bilgileri elektrik kesintisinde kaybedilir.

Parti numarasının kaydı

Miele yetkili servisi, örneğin yazılım güncellemeleri veya makine kumanda biriminin değiştirilmesi durumunda, sıralı parti numaraları eklemek olanağına sahiptir.

Harici arşivleme için iletişim modülü

Parti raporlarının sürekli olarak arşivlenmesi için cihazın arka yüzünde Miele iletişim modülünün takılmasına yönelik bir slot bulunur. Modüller bir dokümantasyon yazılımı yardımıyla, dokümantasyona yönelik Ethernet arayüzü veya rapor yazıcısı bağlantısı için RS-232 arayüzü tesis edilmesine olanak sağlar.

Yazılım çözümlerine ve uygun yazıcılara ilişkin daha fazla bilgiyi Miele firmasından edinebilirsiniz.

Sadece EN/IEC 62368 standardına uygun olarak test edilip onaylanmış uçbirim aygıtları (bilgisayar, yazıcı vb.) kullanınız.

İletişim modülü Miele aksesuar bayiinden satın alınabilir ve herhangi bir anda takılması mümkündür. Modülle birlikte montaj talimatları da verilir.

Arayüz sadece uzman personel tarafından yapılandırılmalıdır. Buna ilişkin olarak “Gelişmiş ayarlar/Arayüz” bölümünde verilmiş olan bilgileri dikkate alınız.

Harici bir yazılım ile proses dokümantasyonu

Dijital arşivleme için proses verileri bir Ethernet arayüzü üzerinden harici bir dokümantasyon yazılımına aktarılır. Aktarım tercihe bağlı olarak proses devam ederken sürekli olarak veya proses sonunda kompakt bir şekilde gerçekleştirilebilir. Buna ilişkin ayarlar Miele yetkili servisi tarafından yapılır.

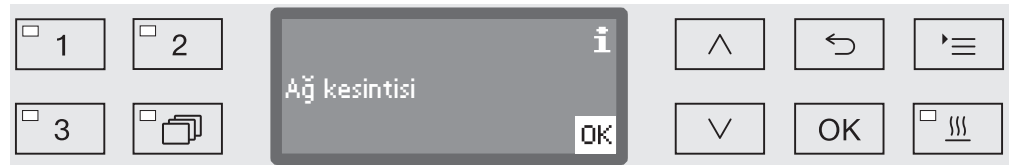
Yıkama suyu basıncına ilişkin bilgiler, A_0 değeri, iletkenlik, yıkama kabini içindeki sıcaklık gerekirse grafiksel olarak arşivlenebilir.

Ethernet arayüzü kurulumu bir XKM 3000 L Med iletişim modülünün takılmasını gerektirir.

Bir WLAN ağına bağlantı için modülü kabloyla sizin tarafınızdan hazırlanması gereken bir Kablosuz Erişim Noktasına bağlayabilirsiniz.

Veri aktarımı sırasındaki sorunlar

Bir işlem sırasında ağ kesintisi olursa, bununla ilgili hata uyarısı gösterilir.



Devam etmekte olan yıkama işlemi durdurulmadan devam eder ve işlem verileri dahili belleğe kaydedilir.

Ağ veya rapor yazılımı ile ilgili sorunlarda lütfen sistem veya ağ yöneticinizi bilgilendiriniz.

Proses dokümantasyonu

Rapor yazıcısı ile proses dokümantasyonu

Proses raporları doğrudan bağlı bir rapor yazıcısı ile yazdırılır ve basılı olarak arşivlenir. Grafik gösterimler içermez. Doğrudan bağlantı bir XKM RS232 10 Med iletişim modülü gerektirir.

Rapor formatları

Basılı kopya halinde arşivleme için iki farklı rapor formatı arasında seçim yapılabilir.

- Uzun formatta tüm kayıtlı veriler listelenir.
- Kısa format sadece seçili parametreleri içerir.

Rapor formatı yıkama makinesinde kayıtlı veriler üzerinde etki sahibi değildir. Esas olarak, tüm veriler uzun rapor formatına yönelik olarak kaydedilir. Bu şekilde her yeni partiye ilişkin rapor formatı değiştirilebilir.

- Menüü aşağıdaki giriş yolu üzerinden görüntüleyiniz:

☰ tuşu

▶ Gelişmiş ayarlar

▶ Rapor



- kısa

Kısa formatta yazdırma

- uzun

Uzun formatta yazdırma

- ^ ve v ok tuşları yardımıyla bir seçenek belirleyiniz.
- Ayarı OK ile kaydediniz.

Parti raporlarının daha sonra okunması

Yıkama makinesi dahili olarak kaydedilmiş raporların daha sonra okunması olanağını sunar.

Harici yazılım

Ağ bağlantısı mevcut olduğunda veriler, doğrudan dokümantasyon yazılımı üzerinden sorgulanabilir; bunun için dokümantasyon yazılımı bu fonksiyonu desteklemelidir. Yıkama makinesinde herhangi bir giriş yapılması gerekmez.

Rapor yazıcısı

Raporları daha sonra yazdırmak için aşağıdaki seçenekler mevcuttur.

■ Menüü aşağıdaki giriş yolu üzerinden görüntüleyiniz:

☰ tuşu

▶ Gelişmiş ayarlar

▶ Arayüz

▶ RS232

▶ Rapor çıktısı



- Son rapor

Son parti raporlarının yazdırılması.

- Güncel iş günü

O güne ait tüm parti raporlarının yazdırılması.

- Son iş günü

Son güne ait tüm parti raporlarının yazdırılması.

- Tümü

Kayıtlı tüm raporların yazdırılması.

■ ^ ve v ok tuşları yardımıyla bir seçenek belirleyiniz.

■ OK tuşu ile veri aktarımını başlatınız.

Veri aktarımı arka planda gerçekleşirken, yıkama makinesini kullanmaya devam edebilirsiniz.

Bakım

Periyodik bakımlar **1000 çalışma saatinin ardından veya yılda en az bir kez** Miele yetkili servisi veya gerekli niteliklere sahip uzman kişi tarafından gerçekleştirilmelidir.

Bakım, aşağıda belirtilen faaliyetleri ve çalışma kontrollerini kapsamaktadır:

- Aşınma parçalarının değiştirilmesi
- Ulusal direktifler uyarınca elektriksel güvenlik kontrolü (örneğin VDE 0701, VDE 0702)
- Kapak mekanizması ve kapak lastiği
- Yıkama kabiniindeki rakor bağlantılar ve diğer bağlantılar
- Su giriş ve çıkışı
- Dahili ve harici dozaj sistemleri
- Püskürtme kolları
- Süzgeç kombinasyonu
- Tahliye pompası ve tek yönlü valfli toplama teknesi
- Tüm mobil raf üniteleri, sepetler, modüller ve ek bölmeler
- Buhar kondenseri
- Yıkama mekanizması/yıkama basıncı
- Kurutma ünitesi
- İletkenlik ölçüm modülü
- Bileşenlerin görsel ve çalışma kontrolü
- termoelektrik ölçüm
- Sızdırmazlık kontrolü
- Güvenlik açısından önemli tüm ölçüm sistemleri
- Güvenlik tertibatları

Harici dokümantasyon yazılımı ve bilgisayar ağ bağlantıları Miele yetkili servisi tarafından kontrol edilmez.

Rutin Kontrol

Her gün, çalışmaya başlamadan önce işletmeci tarafından rutin kontroller gerçekleştirilmelidir. Rutin kontroller için makine ile birlikte bir kontrol listesi teslim edilir.

Şu hususlar kontrol edilmelidir:

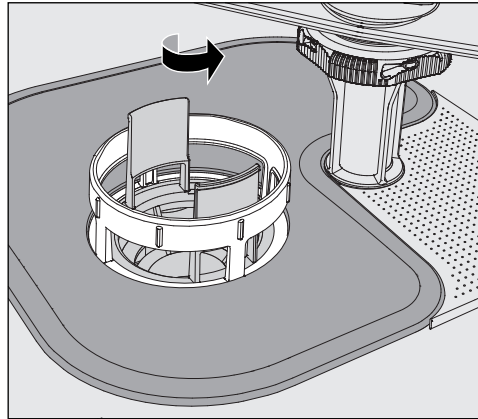
- Yıkama kabinindeki süzgeçler
- Makinenin püskürtme kolları ve mobil raf ünitelerinin püskürtme kolları, modüller ve sepetler
- Yıkama kabini ve kapak contası
- Dozaj sistemleri
- Mobil raf ünitesi, sepetler, modüller ve ek bölmeler
- Yük taşıyıcılarındaki filtreler

Yıkama kabinindeki süzgeçlerin temizlenmesi

Yıkama kabini tabanındaki süzgeçler sirkülasyon sistemine büyük kir parçalarının girmesini önler. Kir parçaları süzgeçleri tıkayabilir. Bu nedenle süzgeçlerin her gün kontrol edilmesi ve gerekiyorsa temizlenmesi gereklidir.

⚠ Tıkanmış su yolları nedeniyle hasarlar.
Süzgeçler kullanılmadığında, yıkama makinesinin su devresine kir partikülleri ulaşır. Bu kir partikülleri memeleri ve valfleri tıkayabilir. Bir programı, ancak süzgeçler takılıysa başlatınız.
Temizlik işleminden sonra süzgeçleri tekrar taktığınızda süzgeçlerin doğru oturup oturmadığını kontrol ediniz.

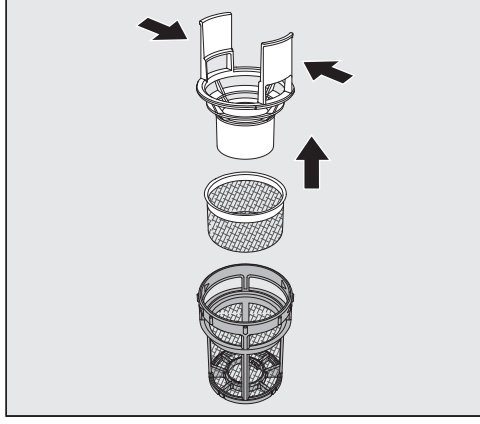
Yıkama kabinindeki süzgeçler için kumanda biriminde bir temizlik aralığı ayarlama olanağı mevcuttur, bkz. "Ayarlar/Filtre bakımı". Temizlik aralığı yıkama kabinindeki süzgeçlerin günlük kontrolünün yerine geçmez.



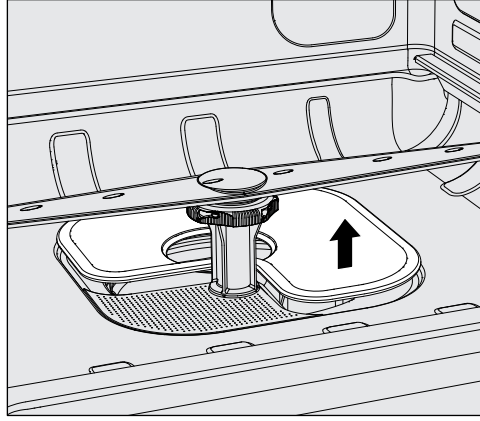
⚠ Süzgeçler tarafından tutulan cam kırıkları, iğneler v.s. dolayısıyla yaralanma tehlikesi söz konusudur.

- Mikro-ince filtreyi ok yönünde çevirerek sökünüz ve kaba süzgeç ile birlikte çıkarınız.

Bakım tedbirleri



- Tutma mandallarını birbirine doğru bastırınız ve kaba süzgeci yukarı doğru çekerek çıkartınız.
- Kaba süzgeç ile mikro-ince filtre arasında bulunan ince süzgeci çıkartınız.



- Son olarak düz süzgeci çıkarınız.
- Süzgeçleri temizleyiniz.
- Süzgeç kombinasyonunu işlemleri tersten uygulayarak tekrar takınız. Bunu yaparken şunlara dikkat ediniz:
 - düz süzgeç yıkama kabini tabanı ile sıfır olmalıdır.
 - kaba filtre mikro-ince filtre içine sıkıca oturmalıdır.
 - mikro-ince filtre çevrilebildiği kadar çevrilerek sıkılmalıdır.

Yıkama kabinindeki süzgeçler için bir temizlik aralığı ayarlandıysa, bu aralığın temizlik gerçekleştirildikten sonra sıfırlanması gerekir, bkz. "Ayarlar /Filtre bakımı".

Püskürtme kollarının takibi ve temizliği

Bilhassa süzgeçler yerlerine tam oturmadiysa ve bu sebeple yıkama suyu sirkülasyon devresine büyük kir partiküllerinin girmesi mümkün ise, püskürtme kollarının püskürtme uçları tıkanabilir.

Bu sebeple püskürtme kolları her gün görsel olarak olası kirlenmelere yönelik kontrol edilmelidir.

- Bunun için sepet ve mobil raf ünitelerini çıkarınız.
- Püskürtme kollarını kirlenmelere ve tıkalı püskürtme uçlarına yönelik görsel olarak kontrol ediniz.
- Ayrıca püskürtme kollarının rahat dönüp dönmediğini de kontrol ediniz.

⚠ Zor dönen veya bloke olmuş püskürtme kolları daha fazla kullanılmamalıdır.

Bu gibi durumlarda Miele yetkili servisine başvurunuz.

Püskürtme kollarının temizliği

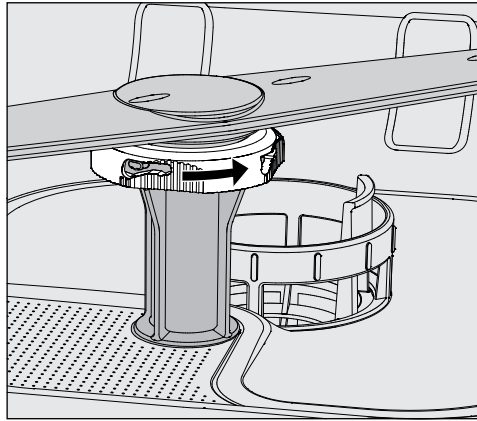
Temizlik için makinenin püskürtme kollarının yanı sıra mobil raf ünitelerinin ve sepetlerin püskürtme kolları, aşağıdaki şekilde sökülmelidir:

- Mobil raf ünitesini veya sepetleri makineden çıkarınız.

Üst püskürtme kolu takmalı bir bağlantı ile tespit edilmiştir.

- Üst püskürtme kolunu aşağıya doğru çekerek çıkartınız.

Makinenin alt püskürtme kolu ve mobil raf ünitesi ile sepetlerin püskürtme kolları bayonet bağlantı parçaları ile tespit edilmiştir.

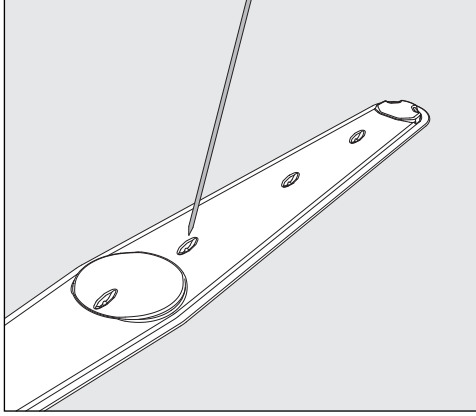


- Tırtıklı bayonet bağlantı parçasını ok yönünde çevirebildiğiniz kadar çevirerek gevşetiniz.
- Bunun ardından püskürtme kollarını yukarıya veya aşağıya doğru çekerek çıkartabilirsiniz.

Mobil raf ünitelerinin ve sepetlerin tırtıklı somunlu püskürtme kolları:

Eski modellerin mobil raf üniteleri ve sepetlerinin püskürtme kolları tırtıklı somunlar ile takılmıştır. Bu somunların sökülmesi ve püskürtme kollarının aşağıya doğru çekilmesi gerekir.

Metal tırtıklı somunlar soldan dışlıdır.
Seramik somunlar ise sağdan dışlıdır.



- Kirleri sivri bir nesneyle püskürtme kolunun içine bastırınız.
- Ardından püskürtme kollarını akan suyun altında iyice yıkayınız.

⚠ Püskürtme kollarının mıknatıslı uçlarına metal nesnelere veya yıkanan malzemelerin metal parçaları yapışmamalıdır. Yapışan metal nesnelere sonucu püskürtme kolunun dönüş hızı yanlış ölçülebilir. Tüm metal nesnelere mıknatıslardan uzaklaştırınız.

- Püskürtme kollarının yataklarını görünür aşınma açısından kontrol ediniz.

Yataklarda aşınma belirtileri görülüyorsa, bu uzun vadede püskürtme kollarının işleyişini olumsuz etkileyebilir. Bu gibi durumlarda Miele yetkili servisine başvurunuz.

- Püskürtme kollarını temizliğin ardından tekrar yerine takınız.
- Taktıktan sonra püskürtme kollarının serbestçe dönüp dönmediğini kontrol ediniz.

Mobil raf üniteleri ve sepetlerin püskürtme kolları, bajonet bağlantı parçasının bulunduğu yerde su giriş borularına da kabartma baskıyla işlenmiş birer numara ile işaretlenmişlerdir, ör. 03. Montaj sırasında püskürtme kolları üzerindeki numaraların su giriş boruları üzerindeki numaralar ile aynı olmasına dikkat ediniz.

Yıkama makinesinin temizlenmesi

⚠️ Yıkama makinesi ve yakın çevresine temizlik için, örneğin bir su hortumu veya yüksek basınçlı temizlik aleti ile su püskürtülmemelidir.

⚠️ Paslanmaz yüzeylerin temizliği için amonyum klorür içeren temizlik ürünleri veya nitro ve sentetik reçine seyreltileri kullanmayınız. Bu maddeler yüzeye zarar verebilir.

Kumanda panelinin temizlenmesi

⚠️ Kumanda panelinin temizliği için aşındırıcı madde ve çok amaçlı temizlik ürünü kullanmayınız.

Bunlar kimyasal bileşimleri dolayısıyla cam ve plastik yüzeylerin yanı sıra baskılı kumanda tuşlarında önemli hasara sebep olabilir.

- Kumanda panelini nemli bir bez ve elde bulaşık deterjanı ya da aşındırıcı olmayan bir paslanmaz çelik temizlik ürünü ile temizleyiniz.
- Ekran ve plastik yüzeyler için piyasada satılan bir cam veya plastik temizleme maddesini kullanabilirsiniz.
- Silerek dezenfeksiyon için üretici tarafından tavsiye edilen bir madde kullanınız.

Kapak contasının ve kapağın temizlenmesi

- Kapak contasını, kirleri almak üzere düzenli olarak ıslak bir bezle siliniz. Hasar görmüş veya sızdıran kapak contaları Miele servisi tarafından değiştirilmelidir.
- Kapağın yan yüzlerindeki ve menteşelerindeki olası kirleri temizleyiniz.
- Kapağın altındaki baza panelinin açıklığını düzenli olarak ıslak bir bezle temizleyiniz.

Yıkama kabinin temizlenmesi

Yıkama kabini büyük oranda kendi kendini temizler. Buna rağmen birikintiler oluşuyorsa, Miele yetkili servisine başvurunuz.

Cihazın ön panelinin temizlenmesi

- Paslanmaz çelik yüzeyi nemli bir bez ve elde bulaşık deterjanı ya da aşındırma özelliği olmayan bir paslanmaz çelik temizlik ürünü ile temizleyiniz.

Yeniden kirlenmenin önlenmesi

- Yüzeyin, örneğin parmak izlerinden vb. dolayı tekrar hızla kirlenmesini önlemek için temizliğin ardından bir paslanmaz çelik bakım ürünü kullanılabilir.

Mobil raf ünitelerinin, sepetlerin, modüllerin ve ek bölmelerin kontrol edilmesi

Mobil raf üniteleri, sepetler, modüller ve ek bölmelerin işleyişlerinden emin olmak için bunların her gün kontrol edilmesi gerekir. Yıkama makinesi ile birlikte bir kontrol listesi verilir.

Aşağıdaki hususların kontrol edilmesi gerekir:

- Mobil ünitelerin ve sepetlerin tekerlekleri kusursuz durumda ve mobil ünite veya sepete sıkıca bağlı mı?
- Su bağlantı uçları mevcut ve iyi durumda mı?
- Yüksekliği ayarlanabilen su bağlantı uçları doğru yüksekliğe ayarlanmış ve sıkıca monte edilmiş mi?
- Tüm püskürtme uçları, sulama manşonları ve hortum adaptörleri mobil raf ünitesi, sepet veya modüle sıkıca bağlı mı?
- Püskürtme uçları, sulama manşonları ve hortum adaptörleri, yıkama suyu engellenmeden akacak şekilde açık mı?
- Sulama manşonları üzerindeki kapaklar sıkıca takılmış mı?
- Tüm modüller ve enjektör modüllerinde uç parçaları mevcut ve sıkıca takılmış mı?
- Modüler sistemin mobil üniteleri ve sepetlerinde su bağlantılarındaki kapaklar işlevlerini yerine getiriyor mu?

Mevcut olması halinde:

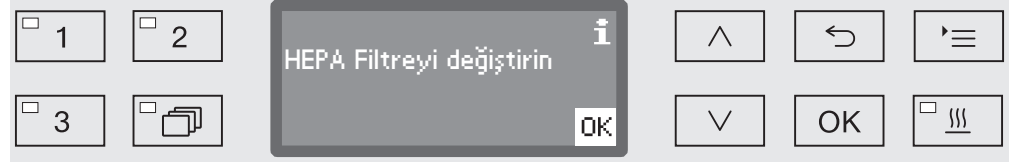
- Püskürtme kolları rahatça döndürülebiliyor mu?
- Püskürtme kollarının püskürtme uçlarındaki tıkanıklıklar giderilmiş mi (bkz. "Püskürtme kollarının temizlenmesi" bölümü)?
- Püskürtme kollarına entegre mıknaşlar yapışan metal nesnelere arındırılmış mı?
- Boru filtrelerin temizlenmesi veya disk filtrelerin (örneğin E 478/1 içindeki) değiştirilmesi gerekiyor mu?

Mobil raf üniteleri, sepetler, modüller ve ek bölmelerin bakımı

Periyodik bakımlar **1000 çalışma saatinin ardından veya yılda en az bir kez** Miele yetkili servisi veya gerekli niteliklere sahip uzman kişi tarafından gerçekleştirilmelidir.

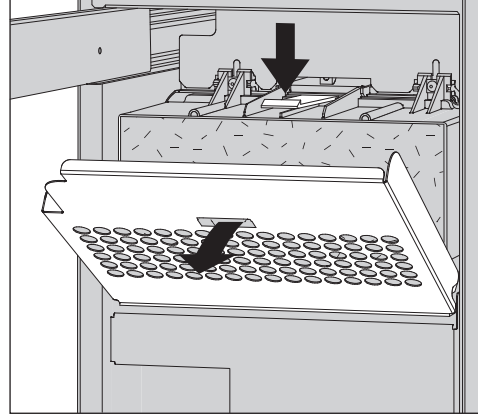
Filtre deęiřimi

Makinenin iindeki kurutma ünitesinin hava filtreleri sınırlı bir kullanım süresine sahiptir. Bu sebeple filtrelerin düzenli olarak, örneęin ařaęıdaki bildirim verildięinde, deęiřtirilmesi gerekir:

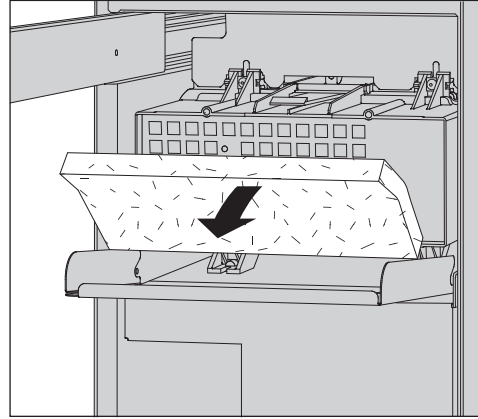


Kaba filtrenin deęiřtirilmesi

- Yan kabinin ekmecesini aınız.



- Filtre kafesinin kilidini aınız ve ařaęı doęru katlayınız. Alternatif olarak kafesi dıřarı alabilirsiniz.



- Kaba filtreyi deęiřtiriniz. Filtrenin en yumuřak tarafı öne bakmalıdır.
- Filtre kafesini tekrar yerine takınız ve yan kabin ekmecesini kapatınız.

Her filtre deęiřiminden sonra kaba filtreye yönelik alıřma saati sayacı sıfırlanmalıdır (bkz. “alıřma saati sayacının sıfırlanması”).

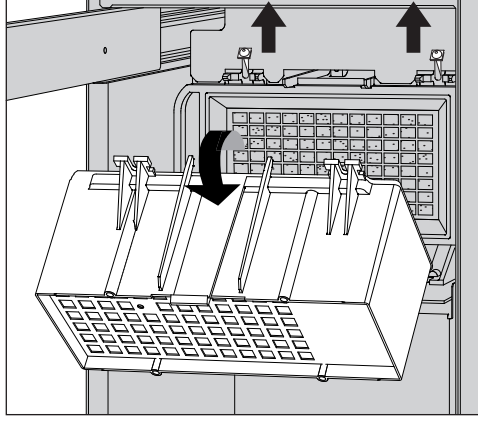
Bakım tedbirleri

HEPA filtrenin değiştirilmesi

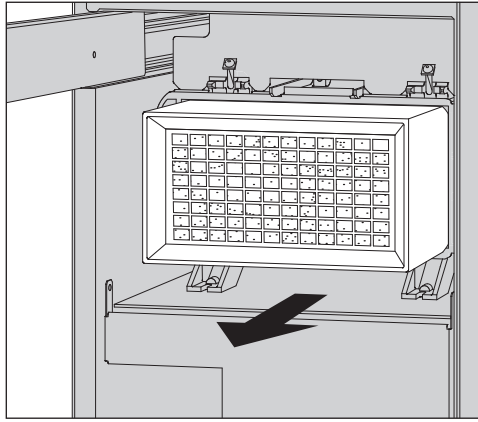
Makinenin sorunsuz işleyişi ancak **Orijinal Miele HEPA Filtre Sınıf 14** ile mümkündür.

Mümkünse, HEPA filtre Miele yetkili servisi tarafından bakım kapsamında değiştirilmelidir. Bu mümkün değilse, filtreyi aşağıdaki şekilde değiştirebilirsiniz:

- Yan kabin çekmecesini açınız ve filtre kafesini ve kaba filtreyi çıkartınız.



- Kaba filtre muhafazasını üst sabitleme vidalarını söküp yukarı doğru kaldırarak çıkartınız.
- Kaba filtre muhafazasını çıkartınız.



- HEPA filtreyi tutucudan çekerek çıkartınız ve yeni bir filtre takınız.
- Kaba filtre muhafazasını tekrar takınız ve sabitleme vidalarını sıkınız.
- Kaba filtreyi ve filtre kafesini tekrar takınız ve yan kabin çekmecesini kapatınız.

Her filtre değişiminden sonra HEPA filtreye yönelik çalışma saati sayacı sıfırlanmalıdır (bkz. “Çalışma saati sayacının sıfırlanması” bölümü).

Çalışma saati sayacının sıfırlanması

Makinenin kumanda biriminde her bir filtre türüne ilişkin izin verilen azami çalışma saati kaydedilmiştir. Her filtre değişiminden sonra çalışma saati sayacı sıfırlanmalıdır.

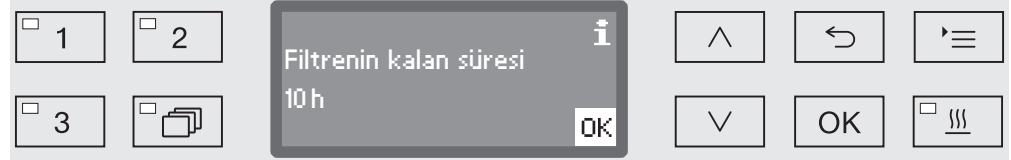
- Menüü aşağıdaki giriş yolu üzerinden görüntüleyiniz:

☰ tuşu

▶ Gelişmiş ayarlar

▶ Filtre bakımı

▶ Kaba filtre veya HEPA Filtre

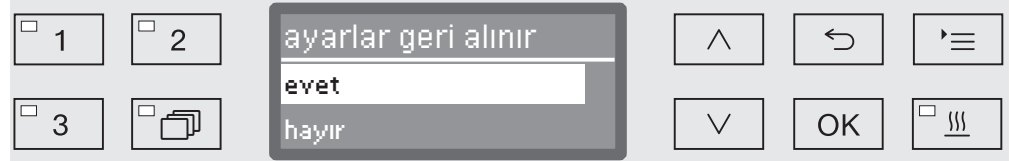


Bunun üzerine ekranda bu filtre türü için kalan çalışma saati görüntülenir.

- Bildirimi OK ile onaylayınız.

Ardından, çalışma saatini sıfırlamak isteyip istemediğiniz sorulur.

⚠ Çalışma saati sayacı sadece filtre değiştirildiyse sıfırlanmalıdır.



- evet

Çalışma saati sayacı yeni filtre için sıfırlanır.

- hayır

Sayaç değeri korunur.

- ^ ve v ok tuşları yardımıyla bir seçenek seçiniz.

- Seçimi OK ile onaylayınız.

Proses validasyonu

Yıkama ve dezenfeksiyon yönteminin performansının uygunluğu işletmeci tarafından rutin olarak kontrol edilmelidir.

Uluslararası seviyede, EN ISO 15883 standardı ile bu kontrollerden kullanıcılar sorumlu kılınmıştır. Bazı ülkelerde bu aynı zamanda ülke yasaları, yönetmelikler ve tavsiyeler tarafından zorunlu kılınmıştır.

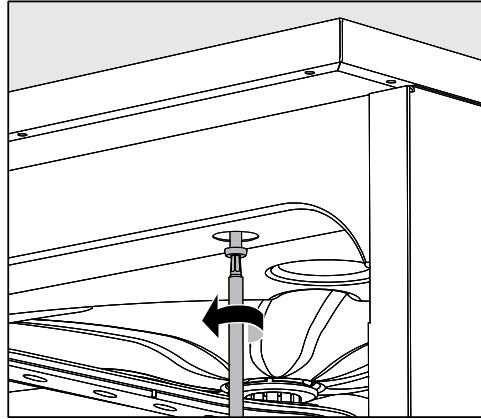
Tıbbi ürünlerin bir sonraki kullanım için işleme tabi tutulmalarına yönelik olarak örneğin Almanya'da şunlar geçerlidir:

- Tıbbi Ürünler Yasası (MPG)
- Tıbbi Ürünler İşletmeci Yönetmeliği (MPBetreibV)
- Hastane Hijyeni ve Enfeksiyonun Önlenmesi Komisyonu (KRINKO) ve Federal Farmasötik ve Tıbbi Ürünler Enstitüsü önerileri
- Alman Hastane Hijyeni Derneği (DGKH), Alman Steril Malzeme Tedariki Derneği (DGSV) ve Tıbbi Aletleri Yeniden Kullanım İçin İşleme Çalışma Grubunun (AKI) ortak validasyon rehberi

Ölçüm sensörü girişi

Makinenin üst yüzünde, sağ ön tarafta, üst panelin veya tezgahın altında validasyona yönelik ölçüm sensörü girişi bulunur. Bu girişe erişilebilmesi için, yıkama makinesinin üst panelinin çıkarılması veya yıkama makinesinin tezgahın altından öne doğru çekilmesi gerekir.

- Kapağı açınız.



- Tespit vidalarını sökünüz.
- Ayrıca yıkama makinesinin arkasındaki emniyet vidalarını **üst panelden** sökünüz ve **üst paneli** yukarı doğru kaldırarak çıkarınız.

ya da

- Yıkama makinesini yaklaşık 15 cm kadar öne doğru çekerek **tezgahın altından** çıkarınız.

Test programları

Rutin kontrol çerçevesinde yıkama performansının kontrolüne yönelik farklı test programları mevcuttur. Test programları, bağımsız yeniden işleme programları değildir. Bunlar daha ziyade, herhangi bir yeniden işleme programı başlamadan önce etkinleştirilebilen ek fonksiyonlardır.

Test programları belirlenen noktalarda program çalışmasını otomatik olarak durdurur. Programın durdurulduğu sinyal sesi ve ekran bildirimi ile belirtilir. Miele yetkili servisi, durdurma süresini 10 saniye ile yaklaşık 42 dakika arasında bir değere ayarlayabilir. Bu zaman dilimi içerisinde ölçümler gerçekleştirilebilir veya kapak numune alımı için açılabilir.

Yıkama kabinin soğumasını önlemek üzere, kapağı çok uzun süre açık bırakmayınız.

Program ilgili süre sona erince otomatik olarak devam eder. Kapak açıldıysa, program ancak kapak tekrar kapatıldıktan sonra tekrar çalışabilir.

Bir ölçüm veya numune alımından feragat etmek isterseniz, programı *Start/Stop* tuşuna basarak devam ettirebilirsiniz.

Ayrıca, yıkanan malzemelerin kuruma derecesini kontrol etmek üzere makinenin kapağı kurutma evresi sırasında herhangi bir anda istenen mesafede açılabilir. Bu şekilde ideal kurutma süresi belirlenebilir.

Aşağıdaki test programlarından biri seçilebilir:

- Laboratuvar

Program akışı her yıkama bloğunda su tahliye edilmeden hemen önce durdurulur.

- Onaylama

Program akışı şu noktalarda durdurulur:

- son yıkama bloğunda yıkama suyunun tahliyesinden önce,
- ara durulamanın ardından yıkama suyu tahliyesinden önce ve
- su girişinden sonra ve son durulama bloğunda su tahliyesinden önce.

Bakım tedbirleri

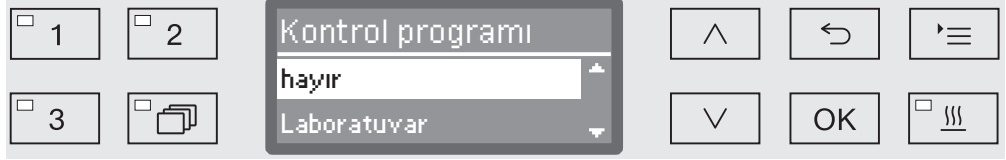
Test programının etkinleştirilmesi

Test programları daima tek bir program akışı için geçerli olur. Ek testler için yeniden bir test programı seçilmesi gerekir.

- Menüyu aşağıdaki giriş yolu üzerinden görüntüleyiniz:

☰ tuşu

- ▶ Gelişmiş ayarlar
- ▶ Kontrol programı



- hayır

Menü program seçimi yapılmadan sonlandırılır.

- Laboratuvar

Laboratuvar test programını etkinleştirir.

- Onaylama

Onaylama test programını etkinleştirir.

- ^ ve v ok tuşları yardımıyla bir seçenek belirleyiniz.

- OK ile test programını başlatılacak bir sonraki program için etkinleştiriniz.

Şimdi performans kontrolüne bağlayabilirsiniz.

- Bunun için program seçim tuşları ile veya program listesinden bir program seçiniz ve bunu başlatınız.

Program akışı sırasında ekranın en alt satırında program Kontrol programı olarak gösterilir.



Test programını performans kontrolünden önce tekrar etkinleştirmek isterseniz, bir üst menüyü açmanız ve hayır öğesini seçmeniz gerekir.

Aşağıdaki tablo, arızaların sebeplerini bulmakta ve gidermekte size yardımcı olacaktır. Bununla birlikte aşağıda belirtilen hususları mutlaka dikkate alınız:

⚠️ Onarımlar, sadece Miele yetkili servisi tarafından gerçekleştirilmelidir. Usulüne uygun olmayan onarımlar sonucunda kullanıcı için ciddi tehlikeler ortaya çıkabilir.

Gereksiz yere servis çağdırmamak için hata bildirimini ilk kez ortaya çıktığında bu hatanın olası bir hatalı kullanımdan kaynaklanıp kaynaklanmadığı kontrol edilmelidir.

Teknik arızalar ve bildirimler

Problem	Sebebe ve Çözüm
Ekran kararmış ve bütün LED ışıkları kapalıysa?	Yıkama makinesinin gücü açılmamıştır. ■ Yıkama makinesinin gücünü  tuşu ile açınız.
	Sigortalar atmıştır. ■ Tip etiketindeki en düşük sigorta değerini dikkate alınız. ■ Bütün sigortaları tekrar etkinleştiriniz. ■ Sigortaların tekrar atması durumunda Miele yetkili servisine haber veriniz.
	Fiş prize takılmamıştır. ■ Fişi prize takınız.
Yıkama makinesi kendiliğinden kapandıysa?	Bu bir arıza değildir! Otomatik kapatma (Auto-Off) fonksiyonu enerjiden tasarruf amacıyla yıkama makinesinin gücünü önceden belirlenen bir bekleme süresinin ardından kapatır. ■ Yıkama makinesinin gücünü  tuşu ile tekrar açınız.
Ekranında saat görüntülenmiyorsa?	Bu bir arıza değildir! Yıkama makinesi kullanıma hazır moddadır. ■ Yıkama makinesini tekrar etkinleştirmek için herhangi bir tuşa basınız.
Çalışma sırasında elektrik kesintisi	Bir program çalışırken geçici bir elektrik kesintisi meydana gelirse, herhangi bir adım atılmasına gerek yoktur. Program kaldığı yerden devam eder. Elektirik kesintisi sırasında yıkama kabinindeki sıcaklık ilgili program bloğu için gerekli asgari değerin altına düşerse, program bloğu tekrarlanır. ≥ 20 saatlik bir elektrik kesintisi durumunda programın tamamı tekrarlanır. Her bir elektrik kesintisi proses dokümantasyonu çerçevesinde mutlaka kayda alınır.
Bir sonraki bakım:	Bu bir arıza değildir! Miele yetkili servisi, sonraki bakım tarihi için bir öneri kaydetmiştir. ■ Bakım tarihini Miele yetkili servisi ile kararlaştırınız.

Arıza giderme


Dozaj/Dozaj sistemleri

⚠ İşlem kimyasallarının kullanımı sırasında dikkatli olunuz!
Tüm işlem kimyasalları için üreticisinin güvenlik talimatları ve güvenlik veri sayfaları dikkate alınmalıdır.

Problem	Sebebe ve Çözüm
DOS doldurun	Bir program akışı sırasında sıvı işlem kimyasalı haznesinde düşük bir doluluk seviyesi ölçülmüştür. ■ Boş kabı dolu bir kapla değiştiriniz.
Program başlatılmıyor. Dozaj maddesi konulan DOS'un havasını boşaltın	Program başlatılmıyor, çünkü - ... dozaj sisteminde hava vardır. - ... dozaj sistemi tamamen boşalmıştır. ■ İşlem kimyasalı kabının doluluk durumunu kontrol ediniz. Gerekirse boş kabı dolu bir kapla değiştiriniz. ■ Dozaj sisteminin havasını alınız.
DOS dozaj sisteminin havası boşaltılıyor	Bu bir arıza değildir! Dozaj sisteminin havası otomatik olarak alınmaktadır. Hava alma işlemi sonlanana kadar bekleyiniz.
DOS hava boşaltma işlemi iptal edildi. Tekrarlanması gerek.	Dozaj sisteminin havasının alınma işlemi çok düşük bir akış ölçüldüğünden iptal edilmiştir. Dozaj hortumu bükülmüş veya emiş borusu tıkanmış olabilir. ■ Dozaj hortumunu bükülmeler ve sızdırmalar açısından kontrol ediniz. Dozaj hortumunu bükülmeyecek şekilde yerleştiriniz. ■ Emiş borusunun ağzını olası tıkanıklıklar açısından kontrol ediniz, tıkanıklık varsa temizleyiniz. ■ Hava alma işlemini tekrar başlatınız. Dozaj hortumunda sızıntı veya emiş borusunda bir kusur tespit ederseniz, Miele yetkili servisini bilgilendiriniz.
Bidon/DOS dozaj ünitesini kontrol edin	Akış ölçülmedi veya çok düşük bir akış ölçüldü. ■ İşlem kimyasalı kabının doluluk durumunu kontrol ediniz. Gerekirse boş kabı dolu bir kapla değiştiriniz. ■ Çekiş borusunun emme ağzında birikme olup olmadığını kontrol ediniz. ■ Dozaj sisteminin havasını alınız. Dozaj hortumu bükülmüştür. ■ Dozaj hortumundaki tüm bükülmeleri gideriniz. Dozaj hortumunu tekrar bükülmeyecek şekilde yerleştiriniz. ■ Dozaj hortumunda sızdırma olup olmadığını kontrol ediniz. ■ Dozaj sisteminin havasını alınız. Dozaj hortumunda sızıntı veya çekiş borusunda bir kusur tespit ederseniz, Miele yetkili servisini bilgilendiriniz.

Yüksek vizkoziteli işlem kimyasalları dozaj denetimini olumsuz etkileyerek kesin olmayan ölçümlere sebep olabilir. Bu durumda Miele yetkili servisine başvurunuz ve gerekli tedbirleri öğreniniz.

Yetersiz tuz/Su yumuşatma sistemi



Problem	Sebeup ve Çözüm
Tuz doldurun	Su yumuşatma sisteminin tuzu azalıyordu. ■ Bir sonraki program başlamadan önce su yumuşatma tuzunu doldurunuz.
Tuz yetersiz olduğu için cihaz yakında kilitlenecek	Su yumuşatma sistemindeki tuz tükenmiştir. Suyun yumuşatılması daha fazla mümkün değildir. Yıkama makinesi bir sonraki su yumuşatma işleminin gerçekleştirilmesi ile tüm diğer kullanımlar için engellenecektir. ■ Su yumuşatma tuzunu doldurunuz.
Yetersiz tuz nedeniyle cihaz kilitlendi	Su yumuşatma sistemi tuz yetersizliği dolayısıyla suyu yumuşatmamaktadır. Yıkama makinesinin daha fazla kullanılması engellenir. ■ Su yumuşatma tuzunu doldurunuz. Tuz haznesinin doldurulmasından birkaç saniye sonra kilit tekrar kaldırılır. Su yumuşatma işlemi bir sonraki program çalıştırılırken otomatik olarak gerçekleşir.
Tuz kapağı doğru kapanmadı	Tuz haznesi düzgün kapanmamıştır. ■ Hazneyi kapatınız. Tuz kalıntıları kapağın kapanmasını engelliyordu. ■ Tuz doldurma hunisindeki, kapaktaki ve contadaki tuz kalıntılarını temizleyiniz. Ancak tuz kalıntılarını akan su ile temizlemeyiniz , zira bu, tuz haznesinin taşmasına sebep olabilir. ■ Hazneyi kapatınız. Tuz haznesinin kapağı bir program çalışırken açılmıştır.  Cihazın kapağı açılırken dışarıya kızgın buhar ve işlem kimyasalı çıkabilir! ■ Cihaz kapağını açınız ve haznenin kapağını kapatınız.

Arıza giderme


Hata numarası ile iptal

Örneğin Hata XXX gibi bir hata numarası ile iptal durumunda (bu durumda XXX herhangi bir numarayı ifade eder) çok ciddi bir teknik arıza oluşmuş olabilir.

Hata numarası ile iptal durumunda:

- Yıkama makinesinin gücünü  tuşu ile kapatınız.
- Yıkama makinesinin gücünü  tuşu ile tekrar açmadan önce yaklaşık 10 saniye kadar bekleyiniz.
- Hata numarasını PIN kodu ile onaylayınız.
- Son seçilmiş olan programı tekrar başlatınız.

Hata bildirimini yine gösteriliyorsa:


- Hata bildirimini not ediniz.
- Yıkama makinesinin gücünü  tuşu ile kapatınız.
- Miele yetkili servise haber veriniz.

Ayrıca, takip eden hata numaralarına ilişkin bilgileri de dikkate alınız.

Problem	Sebeup ve Çözüm
Hata 403-405	Yıkama makinesinin içinde yeterli veya hiç su bulunmadığından program iptal edilmiştir. <ul style="list-style-type: none">■ Su musluklarını sonuna kadar açınız.■ Su girişi kontrolü uyarısına ilişkin diğer bilgileri de dikkate alınız.
Hata 406-408	Giren suyun hacimsel debisi çok düşük olduğundan program durdurulmuştur. <ul style="list-style-type: none">■ Su musluklarının sonuna kadar açık olup olmadığını kontrol ediniz.■ “Su girişinin bağlanması” ve “Teknik veriler” bölümündeki asgari akış basıncı bilgilerini dikkate alınız.■ Su girişindeki süzgeçleri kontrol ediniz.■ Miele yetkili servisine başvurunuz ve gerekli tedbirleri öğreniniz.
Hata 412-414	Giren suyun hacimsel debisi çok yüksek olduğundan program durdurulmuştur. <ul style="list-style-type: none">■ “Su girişinin bağlanması” ve “Teknik veriler” bölümlerindeki tavsiye edilen akış basıncı ve izin verilen azami su basıncı bilgilerini dikkate alınız.■ Miele yetkili servisine başvurunuz ve gerekli tedbirleri öğreniniz.
Hata 422	Giren tam demineralize suyun iletkenliği çok yüksek olduğundan dolayı program durdurulmuştur. <ul style="list-style-type: none">■ Tam demineralize su sisteminizi kontrol ediniz.

Problem	Sebep ve Çözüm
Hata 426, 526	<p>Yıkama suyu basıncı çok düşük.</p> <ul style="list-style-type: none"> - Yıkama suyu basıncı, aşırı köpük oluşumu dolayısıyla çok düşüktür. Parlatıcı doldurulduktan sonra dışarı dökülen parlatıcı temizlenmemiş olabilir. ■ “Kimyasal işlem tekniği” bölümünde sunulan köpük oluşumuna ilişkin bilgileri dikkate alınız. ■ Yıkama kabinini temizlemek için Durulama programını başlatınız. - Yük taşıyıcılar yanlış veya çok fazla doldurulmuştur. ■ Sadece ilgili kullanım şekline yönelik mobil raf üniteleri, sepetler, modüller ve ek bölmeler kullanınız. ■ İçi boş veya derin yıkanan malzemeleri, su engellenmeden dışarı akabilecek şekilde yerleştiriniz. - Su yolları tıkanmıştır veya sızdırmaktadır. ■ Yıkama kabinindeki süzgeçleri ve püskürtme kollarını kontrol edip temizleyiniz. ■ Enjektör modüllerini sızdırmazlık açısından kontrol ediniz, örnek: <ul style="list-style-type: none"> - Tüm kapaklar ve uç parçaları mevcut mu? - Tüm bağlantılarda püskürtme uçları, sulama manşonları, hortum adaptörü vb. gibi yıkama donanımları takılı mı? - Mevcut silikon hortumlar sağlam mı? ■ Yıkama kabini arka panelindeki su bağlantılarının sızdırmazlık halkalarının tam oturup oturmadığını kontrol ediniz ve tam oturmasını engelleyen olası engelleri ortadan kaldırınız. - Uygulamanın su miktarı çok düşüktür. ■ Su miktarını artırınız (bkz. “Program ayarları” bölümü). Buna ilişkin olarak gerekirse yetkili servisle mutabakat sağlayınız.
Hata 432	<p>Kapak acil kilit açma tertibatı vasıtasıyla açılmıştır.</p> <ul style="list-style-type: none"> ■ “Kapağın acil kilit açma tertibatıyla açılması” bölümündeki bilgileri dikkate alınız.
Hata 433	<p>Makinenin içindeki, çıkıntı yapan yıkanan malzemeler veya kapak aralığındaki havlu gibi nesnelere kapağın kolay kapak kilidi mekanizması ile tamamen kapanmasını önler.</p> <ul style="list-style-type: none"> ■ Tüm nesnelere uzaklaştırınız veya yıkanan malzemeleri kapak alanına taşmayacak şekilde yerleştiriniz. ■ Kapağı kapatınız.

Arıza giderme

Problem	Sebeup ve Çözüm
Hata 438	<p>Kapak contası yapışıyor.</p> <ul style="list-style-type: none">■ Kapak contasını temizleyiniz. <p>Yıkama makinesinin önündeki ağır eşyalar kapağın kolay kapak kilit mekanizması tarafından otomatik olarak açılmasını engelliyordur.</p> <ul style="list-style-type: none">■ Yıkama makinesi kapağının önüne (ağır) eşyalar koymayınız. <p>Kolay kapak kilidi mekanizması bloke olmuştur.</p> <ul style="list-style-type: none">■ Kapağı kulpundan tutarak (zor kullanmadan) dikkatle çekerek açmaya çalışınız. <p>Kapak hala açılmıyorsa:</p> <ul style="list-style-type: none">■ Kapağı acil kilit açma tertibatı vasıtasıyla açınız.■ Kapağı kapatınız ve  tuşu ile yeniden açmayı deneyiniz. <p>Yine açılmıyorsa:</p> <ul style="list-style-type: none">■ Miele yetkili servise haber veriniz.
Hata 440	<p>Toplama teknesindeki şamandıralı anahtar etkinleşmemiştir. Muhtemelen anahtar engelleniyordur.</p> <ul style="list-style-type: none">■ Süzgeç kombinasyonunu çıkartınız.■ Şamandıralı anahtarın serbest olup olmadığını kontrol ediniz. Şamandıralı anahtar altta toplama teknesinde püskürtme kolunun arkasında bulunur.
Hata 460–462	<p>Program, püskürtme kolu devir sayısına erişilemediğinden iptal edilmiştir.</p> <p>- Yıkanan malzeme makinenin veya sepetin püskürtme kollarını engellemektedir.</p> <ul style="list-style-type: none">■ Yıkanan malzemeyi püskürtme kolları kolayca dönecek şekilde yerleştiriniz ve programı yeniden başlatınız. <p>- Yıkama suyu basıncı, aşırı köpük oluşumu dolayısıyla çok düşüktür.</p> <ul style="list-style-type: none">■ “Kimyasal işlem tekniği” bölümünde sunulan köpük oluşumuna ilişkin bilgileri dikkate alınız. <p>- Parlaticı doldurulduktan sonra, dışarı dökülen parlaticı silinmemiş veya Durulama programı ile yıkanmamış, bu da takip eden program çalışmasında aşırı köpük oluşumuna sebep olmuştur.</p> <ul style="list-style-type: none">■ Yıkama kabinini temizlemek için Durulama programını başlatınız.■ Ardından yıkanan malzemeleri yeniden işlemde geçirin.


Problem	Sebeup ve Çözüm
Hata 492, 504	<p>Yıkama suyu basıncı yeterli olmadığı için bir program iptal edilmiştir. - Yıkama kabinindeki süzgeçler tıkalı olabilir.</p> <p>⚠ Süzgeçler tarafından tutulan cam kırıkları, iğneler v.s. dolayısıyla yaralanma tehlikesi söz konusudur.</p> <ul style="list-style-type: none"> ■ Yıkama kabinindeki süzgeçleri kontrol ediniz ve temizleyiniz (bkz. “Bakım tedbirleri/Yıkama kabinindeki süzgeçlerin temizlenmesi”).
Hata 518–521	<p>Harici deterjan kabından dozajlama sırasında hiç akış ölçülmemiştir.</p> <p>⚠ İşlem kimyasallarının kullanımı sırasında dikkatli olunuz!</p> <p>Tüm işlem kimyasalları için üreticisinin güvenlik talimatları ve güvenlik bilgi formları dikkate alınmalıdır.</p> <ul style="list-style-type: none"> ■ Kapların doluluk seviyelerini kontrol ediniz ve boş kapları dolularıyla değiştiriniz. ■ Bu sırada emiş borularının emme ağzalarını kontrol ediniz ve olası birikintileri temizleyiniz. ■ Emiş borularındaki, yıkama makinesindeki ve mevcut DOS modüllerindeki hortum bağlantılarını kontrol ediniz. ■ Dozaj hortumlarındaki tüm bükülmeleri düzeltiniz ve hortumları sızdırmazlık açısından kontrol ediniz. Dozaj hortumlarını bükülemeyecek şekilde yerleştiriniz. ■ Dozaj sistemlerinin havasını alınız. <p>Dozaj hortumlarında sızıntı veya emiş borusunda hasar tespit ederseniz, Miele yetkili servisine haber veriniz.</p>
Hata 542	<p>Yıkama kabinindeki su yetersiz boşaltıldığından ya da hiç boşaltılmadığından program iptal edilmiştir.</p> <p>- Tahliye hortumu tıkanmıştır.</p> <ul style="list-style-type: none"> ■ Tahliye hortumundaki bükülmeleri ve düğümleri gideriniz. <p>- Yıkama kabinindeki süzgeçler tıkanmıştır.</p> <p>⚠ Süzgeçler tarafından tutulan cam kırıkları, iğneler v.s. dolayısıyla yaralanma tehlikesi söz konusudur.</p> <ul style="list-style-type: none"> ■ Yıkama kabinindeki süzgeçleri temizleyiniz. <p>Su tahliye pompası ve tek yönlü valf tıkanmıştır.</p> <ul style="list-style-type: none"> ■ Tahliye pompası ve tek yönlü valf girişini temizleyiniz. <p>- Su tahliye sistemi tıkalı olduğundan yeterli su çekememektedir.</p> <ul style="list-style-type: none"> ■ Bir tesisatçıya başvurunuz.

Arıza giderme

Problem	Sebep ve Çözüm
Hata 550	Su koruma sistemi devreye girmiş. Duruma göre su hortumunda kaçak veya sızıntı olabilir. <ul style="list-style-type: none">■ Su musluklarını kapatınız.■ Miele yetkili servisine haber veriniz.
Hata 555	Buhar kondenslerinde çok fazla su birikmiştir. Yıkama suyu, eğik duran yıkanan malzemeler veya enjektör memeleri tarafından yıkama kabini arka panelindeki buhar kondenserinin koruyucu plakasının arkasında yönlendirilmiş olabilir. <ul style="list-style-type: none">■ Açılı enjektör memelerini monte ederken veya yıkanan malzemeleri yerleştirirken, yıkama suyu çıkış deliklerinin yıkama kabininin yaklaşık ortasına denk gelmesine dikkat ediniz.■ Yıkama makinesini tekrar başlatınız. Fazla su otomatik olarak pompalanarak tahliye edilir.
Hata 559	Proses dokümantasyonuna yönelik arayüz çalışmıyordur. Yıkama makinesi Ethernet arayüzüne yönelik bir modül algılamıştır ancak kumanda biriminde bir seri arayüz (RS232) etkinleştirilmiştir. RS232 arayüzünü etkisiz kılınız: <ul style="list-style-type: none">■ Bunun için, arayüz yapılandırma menüsünü Gelişmiş ayarlar/ Arayüz giriş yolu üzerinden açınız ve Ethernet ögesini seçiniz.■ Yaklaşık 90 saniye bekleyiniz. XKM 3000 L Med Ethernet modülünün, ilk kullanıma hazırlanmak için bu süreye ihtiyacı vardır. Duruma göre arayüzün yeniden yapılandırılması gerekir. ya da <ul style="list-style-type: none">■ XKM 3000 L Med Ethernet modülünü bir seri arayüz oluşturmak üzere XKM RS232 10 Med modülü ile değiştiriniz.
Hata 578	Azami güç kapatması 3 saatten uzun sürmektedir. <ul style="list-style-type: none">■ Elektrik tesisatınız ve enerji yönetim sisteminizi ilgili uzman teknisyenlere kontrol ettiriniz.



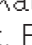

İşlemlerle ilgili arızalar ve bildirimler

Problem	Sebep ve Çözüm
Büyük filtreyi değiştirin	Kaba filtre için izin verilen azami çalışma saatine ulaşılmıştır. <ul style="list-style-type: none">■ Kaba filtreyi yenisi ile değiştiriniz.■ Ardından kaba filtre çalışma saati sayacını sıfırlayınız.
HEPA Filtreyi değiştirin	HEPA filtre için izin verilen azami çalışma saatine ulaşılmıştır. <ul style="list-style-type: none">■ HEPA filtreyi yenisi ile değiştiriniz.■ Ardından HEPA filtre çalışma saati sayacını sıfırlayınız.

Problem	Sebep ve Çözüm
Programda kurutma devreden çıkarıldı	Seçilen programda kurutma fonksiyonu yoksa, program başlatılırken kurutma fonksiyonu seçilemez. <ul style="list-style-type: none"> ■ Programı kurutma işlemi olmadan başlatınız. Veya <ul style="list-style-type: none"> ■ Miele yetkili servisine bu program için kurutma parametresini ayarlatınız.
Yanlış kod girildi	Girilen PIN kodu, kayıtlı kod ile aynı değil. <ul style="list-style-type: none"> ■ PIN kodunu yeniden giriniz. ■ PIN kodu kaybolduğunda Miele yetkili servisine haber veriniz.
Test programı: Numune şimdi alınabilir	Bu bir arıza değildir! Performans kontrolüne yönelik bir test programı çalışmaktadır. Belirlenen noktalarda program akışı numune almak amacıyla durdurulur. <ul style="list-style-type: none"> ■ Bir numune alınız. ya da <ul style="list-style-type: none"> ■ Bekleyiniz. Program yakl. 30 saniye sonra otomatik olarak devam eder. ya da <ul style="list-style-type: none"> ■ Programı beklemeden devam ettirmek için <i>Start/Stop</i> tuşuna basınız.
Program iptal edildi	Bu bir arıza değildir! Devam etmekte olan bir program bir kullanıcı tarafından iptal edilmiştir. <div style="border: 1px solid black; padding: 5px; margin-top: 10px;"> <p> Yıkama kabınınin içi çok sıcak olabilir. Cihazın kapağı açılırken dışarıya kızgın buhar ve işlem kimyasalı çıkabilir! Kişisel korunmaya yönelik koruyucu tedbirleri mutlaka uygulayınız!</p> </div>
Program devam ettiriliyor	Bu bir arıza değildir! Program iptal işlemi tamamlanmamıştır. Çalışmakta olan program ara vermeksizin devam eder.
Tepe yük kapatması	Bu bir arıza değildir! Yıkama makinesinin bazı bileşenleri, enerji yönetim sisteminiz tarafından bir azami yük sinyali verildiği müddetçe durur.
Tüm ayarlar fabrika ayarına sıfırlandı.	Bu bir arıza değildir! Bir kullanıcı fabrika ayarlarını geri yüklemiştir. <ul style="list-style-type: none"> ■ Bildirimi OK ile onaylayınız.
Tüm program ayarları sıfırlandı	Bu bir arıza değildir! Bir kullanıcı, programın fabrika ayarlarını geri yüklemiştir. <ul style="list-style-type: none"> ■ Bildirimi OK ile onaylayınız.

Arıza giderme

Kapak

Problem	Sebeup ve Çözüm
Kapak bir miktar açılmış ve  tuşu ile kapatılamıyorsa?	<p>Bu bir arıza değildir! Kolay kapak kilidi mekanizması program sonunda kapağı bir miktar açmıştır.</p> <ul style="list-style-type: none">■ Kapağı iterek kapatınız. Bunun ardından kapak tekrar  tuşu ile tam olarak kapatılabilir.
Kapak tam kapanmadı	<p>Kapağın hızla kapatılması kolay kapak kilidi mekanizmasında sorunlara yol açabilir.</p> <ul style="list-style-type: none">■ Kapağı açıp kapatınız. <p>Hata bildirimini yine gösteriliyorsa:</p> <ul style="list-style-type: none">■ Miele yetkili servisine haber veriniz.
Dikkat. Yıkama kabini çok sıcak. Buna rağmen açılabilir mi?	<p> tuşuna basılması sırasında yıkama kabindeki sıcaklık 60 °C'nin üzerindedir.</p> <div style="border: 1px solid black; padding: 5px;"><p> Cihazın kapağı açılırken dışarıya kızgın buhar ve işlem kimyasalı çıkabilir!</p></div> <ul style="list-style-type: none">■ Kapağı sadece mutlaka açmanız gerekiyorsa açınız.
Sıkışmayı önleyici sistem	<p>Kapak, kapak kilit pimi tamamen içeri girmeden kapatılmıştır.</p> <ul style="list-style-type: none">■ Kapağı açınız.■ Kapağı kapatabilmeniz için kapak kilidi pimi tamamen içeri girmiş olmalıdır.

Yetersiz temizlik ve korozyon

Problem	Sebeup ve Çözüm
Yıkama malzeme üzerinde beyaz birikintiler kalıyorsa?	<p>Su yumuşatma sistemi ayarı çok düşüktür.</p> <ul style="list-style-type: none">■ Su yumuşatma sistemini uygun su sertlik derecesine ayarlayınız. <p>Haznedeki tuz bitmiştir.</p> <ul style="list-style-type: none">■ Su yumuşatma tuzunu doldurunuz. <p>Suyun kalitesi son durulama için yeterli değildir.</p> <ul style="list-style-type: none">■ Düşük iletkenlik değerine sahip su kullanınız.■ Yıkama makinesi bir tam deiyonize su kartuşuna bağlandıysa, bu kartuşun durumunu kontrol ediniz ve gerekiyorsa değiştiriniz. <p>Deminerale su bağlantısı üzerinden gelen su yeterince deminerale değildir.</p> <ul style="list-style-type: none">■ Bağlantıdan önceki demineralizasyon sistemlerini kontrol ediniz. Gerekirse su artıcaların demineralizasyon kartuşlarını değiştiriniz.

Problem	Sebep ve Çözüm
Yıkanan malzeme lekeliyse?	Parlatıcı haznesi boştur. ■ Hazneyi doldurunuz.
	Parlatıcı konsantrasyonu çok düşük ayarlanmıştır. ■ Miele yetkili servisine haber veriniz ve dozaj konsantrasyonunun ayarlanmasını sağlayınız.
Yıkama sonucu yetersiz ise?	Mobil raf ünitesi, sepetler, modüller ve ek bölmeler yıkanan malzemeye uygun değildir. ■ İlgili işe uygun mobil raf ünitesi, sepetler, modüller ve ek bölmeler seçiniz.
	Mobil raf ünitesi, sepetler, modüller ve ek bölmeler yanlış veya çok fazla doldurulmuştur. ■ Malzemeleri düzgün bir şekilde yerleştiriniz. Bunu yaparken kullanım kılavuzundaki bilgileri dikkate alınız. ■ Mobil raf ünitelerinin, sepetlerin, modüllerin ve ek bölme-leri aşırı doldurulmamasına dikkat ediniz.
	Yıkama programı malzemelerdeki kire uygun değildir. ■ Uygun bir program seçiniz. ya da ■ Program parametrelerini gerçekleştirilecek işe göre de-ğiştiriniz.
	Yıkacak malzeme üzerindeki kirler çok uzun bir süre bekletilmiş ve kurummuştur. ■ Malzemelerin kirlenmesi ile makinede yıkanması arasında 6 saatten daha uzun bir süre geçmemelidir.
	Püskürtme kollarından biri bloke olmuştur. ■ Yıkacak malzemeleri sepete yerleştirirken bunların püskürtme kollarının dönüşlerini engellememesine dikkat ediniz.
	Mobil raf üniteleri, sepetler, modüller veya püskürtme kollarındaki püskürtme uçları tıkanmıştır. ■ Püskürtme uçlarını kontrol ediniz ve gerekirse temizleyiniz.
	Yıkama kabiniindeki süzgeçler kirlenmiş olabilir. ■ Süzgeçleri kontrol ediniz ve gerekirse temizleyiniz.
	Mobil raf ünitesi, sepetler veya modüller su bağlantısına düzgün takılmamıştır. ■ Bağlantıyı kontrol ediniz.

Arıza giderme

Problem	Sebep ve Çözüm
Cam malzemelerde korozyon izleri görülüyorsa?	Malzemeler bir sonraki kullanım için makinede işlenmeye uygun değildir. ■ Makinede sadece üreticileri tarafından tekrar kullanım için makinede işleme tabi tutulabileceği beyan edilen malzemeleri kullanınız.
	Program akışı sırasında nötralizasyon gerçekleştirilmemiştir. ■ Nötralizasyon maddesi kabının doluluk durumunu kontrol ediniz ve gerekirse dozaj sisteminin havasını alınız.
	Yıkama suyunun sıcaklığı çok yüksektir. ■ Başka bir program seçiniz. ya da ■ Yıkama suyu sıcaklığını düşürünüz.
	Güçlü alkalik deterjan kullanımı. ■ Daha yumuşak bir deterjan kullanınız. ya da ■ Deterjan konsantrasyonunu düşürünüz.
Yıkanan paslanmaz çelik malzemelerin üzerinde korozyon belirtileri varsa?	Paslanmaz çeliğin kalitesi makinede işleme tabi tutulmaya uygun değildir. ■ Makinede sadece yüksek kaliteli paslanmaz çelik malzemeleri yıkayınız ve bu malzemelerin bir sonraki kullanım için yıkanmalarına yönelik olarak verilen bilgileri dikkate alınız.
	Suyun klor içeriği çok yüksektir. ■ Bir su analizi yaptırınız. Duruma göre harici bir su işleme sistemine bağlantı ve tam deiyonize su kullanımı gerekli olabilir.
	Program akışı sırasında nötralizasyon gerçekleştirilmemiştir. ■ Nötralizasyon maddesi kabının doluluk durumunu kontrol ediniz ve gerekirse dozaj sisteminin havasını alınız.
	Yıkama kabine, örneğin sudaki yüksek demir içeriği veya paslanmış malzemelerin yıkanması sonucunda pas girmiştir. ■ Tesisatı kontrol ediniz. ■ Paslı malzemeleri çıkarınız.

Püskürtme kolu takibi/İletkenlik/Yıkama suyu basıncı

Problem	Sebeup ve Çözüm
Püskürtme kolu kontrolü- üst püskürtme kolu: Kol engelleniyor veya köpük oluşumu veya Püskürtme kolu kontrolü- alt püskürtme kolu Kol engelleniyor veya köpük oluşumu veya 1.Sepet püsk. kolu -: Püskürtme kolu kontrolü: Kol engelleniyor veya köpük oluşumu.	Ayarlanan devir sayısına ulaşılmamıştır. - Yıkama malzeme makinenin veya sepetin püskürtme kollarını engellemektedir. ■ Yıkama malzemeyi püskürtme kolları kolayca dönecek şekilde yerleştiriniz ve programı yeniden başlatınız. - İlgili püskürtme kolu tıkanmıştır. ■ Püskürtme kolunu temizleyiniz. ■ Yıkama kabinindeki süzgeçlerin temiz ve doğru takılmış olduğundan emin olunuz. ■ Programı yeniden başlatınız. - Yıkama suyu basıncı, aşırı köpük oluşumu dolayısıyla çok düşüktür. ■ “Kimyasal işlem tekniği” bölümünde sunulan köpük oluşumuna ilişkin bilgileri dikkate alınız. ■ Yıkama kabinini temizlemek için Durulama programını başlatınız. ■ Ardından yıkama malzemeleri yeniden işlemde geçirin.
İletkenlik çok yüksek: Günc. değer: $\mu\text{S}/\text{cm}$ Sınır değer: $\mu\text{S}/\text{cm}$	Yeniden kullanıma hazırlama işlemleri sırasında iletken maddeler taşınmıştır. ■ Yeniden kullanıma hazırlama işlemini kontrol ediniz. Yıpranmış veya arızalı su yumuşatma veya demineralizasyon sistemleri. ■ Harici su yumuşatma veya demineralizasyon sistemlerini kontrol ediniz. ■ Gerekirse sistemleri yenileyiniz. Bina dahilindeki su tesisatında çalışma. ■ Bir tesisatçıya başvurunuz. Yanlış yapılan su bağlantıları. ■ Su bağlantılarındaki işaretlere dikkat ediniz (bkz. “Su girişinin bağlanması”).
İletkenlik sınır değerinin dışında	Ölçüm aralığının altında kalınması dolayısıyla iletkenlik değeri belirlenemiyor. ■ Miele yetkili servisine haber veriniz.
İletkenlik ölçüm modülü kalibrasyonu gerekli	İletkenlik ölçüm modülü yeniden kalibre edilmelidir. ■ Miele yetkili servisine haber veriniz.
İletkenlik ölçüm modülü ile iletişim yok	İletkenlik ölçüm modülü ile bağlantı kopmuştur. ■ Miele yetkili servisine haber veriniz.

Arıza giderme

Problem	Sebepler ve Çözüm
Tolerans dışında yıkama basıncı	<p>Yıkama suyu basıncı referans değerden sapma gösteriyor.</p> <p>Yıkama suyu basıncındaki sapmaların sebepleri örneğin şunlar olabilir:</p> <ul style="list-style-type: none">- hatalı su bağlantıları,- açık adaptör,- köpük oluşumu <ul style="list-style-type: none">■ Sebepleri belirleyiniz ve ortadan kaldırınız.■ Program iptal edilmez. Bununla birlikte yıkanacak malzemeleri tekrar işleme tabi tutmanız gerekir.
Yıkama basıncı çok değişken	<p>Program yıkama suyu basıncındaki yüksek sapmalar dolayısıyla iptal edilmiştir.</p> <p>Yıkama suyu basıncındaki sapmaların sebepleri örneğin şunlar olabilir:</p> <ul style="list-style-type: none">- hatalı su bağlantıları,- açık adaptör,- köpük oluşumu <ul style="list-style-type: none">■ Sebepleri belirleyiniz ve ortadan kaldırınız.■ Yıkanacak malzemeleri yeniden işlemeye geçirin.

Su giriş ve çıkışı

Problem	Sebepler ve Çözüm
Su girişi kontrolü	<p>Bir veya birden fazla su musluğu kapalıdır.</p> <ul style="list-style-type: none">■ Su musluklarını açınız.
	<p>Yıkama makinesine yeterli su girmemektedir.</p> <ul style="list-style-type: none">■ Su girişindeki süzgeçleri temizleyiniz.■ Su musluklarını sonuna kadar açınız.
	<p>Su bağlantısındaki akış basıncı çok düşüktür.</p> <ul style="list-style-type: none">■ “Teknik veriler” bölümünde verilmiş olan, akış basıncına ilişkin bilgileri dikkate alınız.■ Bir tesisatçıya başvurunuz.

Sesler

Problem	Sebep ve Çözüm
Yıkama kabinde çarpma sesleri	Bir veya birden fazla püskürtme kolu yıkanan malzemeye çarpmaktadır. <ul style="list-style-type: none"> ■ Programı iptal ediniz. Bunun için “Program iptali” bölümündeki bilgileri dikkate alınız. ■ Yıkanacak malzemeleri püskürtme koluna çarpmayacak şekilde yerleştiriniz. ■ Püskürtme kollarının serbestçe dönüp dönmediklerini kontrol ediniz. ■ Programı yeniden başlatınız.
Yıkama kabinden tıkırtı sesleri geliyorsa?	Yıkama kabindeki malzemeler hareket etmektedir. <ul style="list-style-type: none"> ■ Programı iptal ediniz. Bunun için “Program iptali” bölümündeki bilgileri dikkate alınız. ■ Yıkanacak malzemeyi hareket etmeyecek şekilde yerleştiriniz. ■ Programı yeniden başlatınız.
Su borusundan çarpma sesleri geliyorsa?	Binadaki su tesisatından veya su borularının çok düşük kesitli olmasından kaynaklanıyordur. Yıkama makinesinin işlevi bundan olumsuz etkilenmez. <ul style="list-style-type: none"> ■ Bir tesisatçıya başvurunuz.

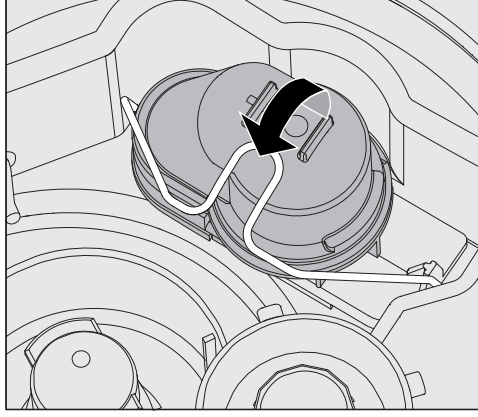
Yazıcı/Arayüz

Problem	Sebep ve Çözüm
Yazıcı hatası: kağıt yok	Yazıcıda kağıt kalmamıştır. <ul style="list-style-type: none"> ■ Kağıt doldurunuz.
Yazıcı hatası: çevrimdışı	Yıkama makinesi yazıcıyla bağlantı kuramamıştır. <ul style="list-style-type: none"> ■ Yazıcının gücünü açınız. ■ Yıkama makinesi ile yazıcı arasındaki bağlantıyı kontrol ediniz. ■ Gerekirse arayüz yapılandırmasını bir uzmana kontrol ettiriniz. <p>Yazıcı değiştirildiyse, duruma göre arayüz yapılandırmasının da değiştirilmesi gerekir.</p>
Yazıcı hatası: genel hata	Yazıcı çalışmaya hazır değildir. <ul style="list-style-type: none"> ■ Yazıcıdaki hata bildirimlerini kontrol ediniz. ■ Gerekirse yazıcı kartuşlarını değiştiriniz.
Ağ kesintisi	İletişim modülü bir ağ kesintisi tespit etmiştir veya bağlantı kuramıyordur. <ul style="list-style-type: none"> ■ Ağ yöneticinize başvurunuz. <p>Sorun giderilemiyorsa:</p> <ul style="list-style-type: none"> ■ Miele yetkili servisine haber veriniz.

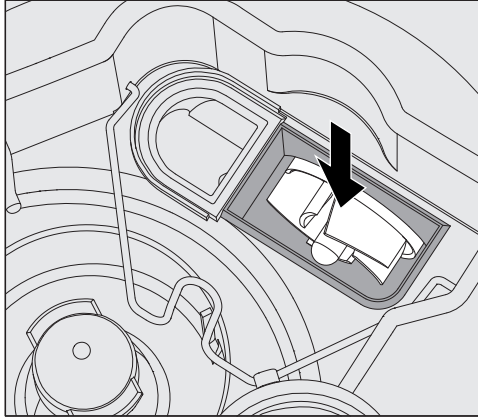
Su tahliye pompası ve tek yönlü valfin temizlenmesi

Program sonunda su tamamen dışarı boşaltılmamışsa, su tahliye pompası veya tek yönlü valf bloke olmuş olabilir.

- Süzgeç kombinasyonunu yıkama kabininden çıkartınız (bkz. Bakım tedbirleri/Yıkama kabinindeki süzgeçlerin temizlenmesi")



- Klipsi açınız.
- Tek yönlü valfi yukarı doğru kaldırarak çıkarınız ve akan suyun altında dikkatle yıkayınız.
- Tek yönlü valfin dışındaki hava alma deliği tıkanmamalıdır (sadece sökülü durumda görülür). Olası kirleri sivri bir nesneyle temizleyiniz.



Tek yönlü valfin altında su tahliye pompasının pervanesi bulunur (ok).

- Tek yönlü valfi takmadan önce, pervanenin yabancı maddeler tarafından engellenip engellenmediğini kontrol ediniz.
- Tek yönlü valfi dikkatli bir şekilde tekrar takınız ve klips ile emniyet altına alınız.

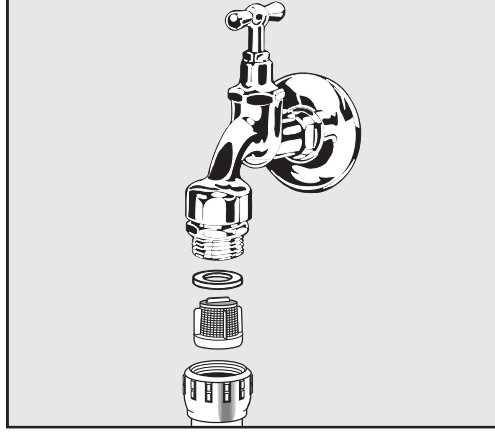
Su girişindeki süzgecin temizlenmesi

Su giriş vanasının korunması için hortumun vidalı bağlantısında süzgeç takılıdır. Bu süzgeçler kirlendiye temizlenmelidir, aksi takdirde yıkama kabinine çok az su girer.

⚠ Su bağlantısının plastik muhafazasında elektrikli bir bileşen bulunur. Bu bileşen sıvılara daldırılmamalıdır.

Süzgeç temizliği için

- Yıkama makinesini elektrik şebekesinden ayırınız, bunun için makinenin gücünü kapatınız, fişini çekiniz veya sigortasını yuvasından çıkartınız veya kapatınız.
- Kesme valfini kapatınız.
- Su giriş valfini sökünüz.



- Contayı rakor bağlantısı içinden çıkarınız.
- Süzgeci pense veya kargaburun ile çekerek çıkarınız.
- Süzgeci temizleyiniz veya gerektiğinde değiştiriniz.
- Süzgeci ve contayı tekrar yerine takınız ve yerlerine tam oturmalarına dikkat ediniz!
- Su giriş valfini kesme valfine vidalayınız. Vidalama sırasında rakorun eğik olmamasına dikkat ediniz.
- Kesme valfini açınız. Eğer su sızarsa, rakor iyi sıkıştırılmamış veya eğik olabilir. Su giriş valfini dik bir şekilde yerleştirip sıkınız.

Geniş yüzeyli süzgecin eklenmesi

Su, çok sayıda suda çözünmeyen bileşenler içerdiği zaman, kesme valfi ile giriş hortumu arasında bir geniş yüzeyli süzgeç monte edilebilir.

Geniş yüzeyli süzgeç Miele yetkili servisinden temin edilebilir.

Yetkili servisin bilgilendirilmesi

⚠️ Onarım işleri, sadece Miele yetkili servisi ve yetkilendirilmiş uzman teknisyen tarafından gerçekleştirilmelidir. Usulüne uygun olmayan onarımlar sonucunda kullanıcı için ciddi tehlikeler ortaya çıkabilir.

Gereksiz yere servis çağdırmamak için bir hata bildirimini ilk kez ortaya çıktığında bu hatanın olası bir hatalı kullanımdan kaynaklanıp kaynaklanmadığı kontrol edilmelidir. Bu konuya ilişkin “Arıza giderme” bölümünde sunulan bilgileri dikkate alınız.

Arızalar, kullanma kılavuzundaki talimatlara rağmen giderilemiyorsa, Miele yetkili servisine başvurunuz.

İletişim bilgileri kullanım kılavuzunun arka sayfasında yazılıdır.

Yetkili servisin makinenin model ve seri numarası bilgilerine ihtiyacı olacaktır. Her iki bilgiyi de tip etiketinde bulabilirsiniz. Bir tip etiketi yıkama kabini kapağının yan yüzünde ve bir diğeri de makinenin arka yüzünde bulunur.

Yetkili servisle ekrandaki hata bildirimini veya hata kodunu paylaşınız.

Ciddi olaylar bildirimini

Yıkama ve dezenfeksiyon makinesi ile ilgili, örneğin bir hastanın, kullanıcının veya üçüncü şahısların ölmesi veya sağlık durumunu ciddi bir şekilde kötüleşmesi ile sonuçlanan veya sonuçlanabilecek ciddi olaylar meydana geldiğinde, bu durum üreticiye ve ilgili ülkedeki yetkili kuruma bildirilmelidir. Bu husus, kamu sağlığını ciddi tehdit edici durumlar için de geçerlidir.

Üreticinin iletişim bilgileri kullanım kılavuzunun arka sayfasında yazılıdır.

Yazılım sürümü

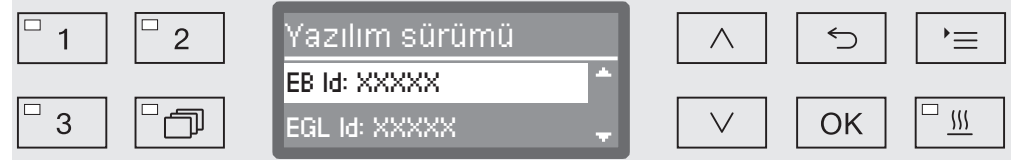
Yetkili servise sorularınız olması halinde duruma göre bazı kumanda elemanlarının yazılım sürümü bilgilerine ihtiyacınız olacaktır. Bu bilgileri şu şekilde görüntüleyebilirsiniz:

■ Menüü aşağıdaki giriş yolu üzerinden görüntüleyiniz:

☰ tuşu

▶ Gelişmiş ayarlar

▶ Yazılım sürümü



Bunun üzerine ekranda, XXXXX ilgili sürüm numarası olmak üzere, yazılım birimleri listelenir.

- EB Id: XXXXX

Kumanda panelindeki kumanda ve gösterge biriminin yazılım sürümü.

- EGL Id: XXXXX

Kumanda kartının yazılım sürümü.

- EZL Id: XXXXX

Röle kartının yazılım sürümü.

- EFU Id: XXXXX

Frekans dönüştürücünün yazılım sürümü.

- EB Id: XXXXX

Lisan paketinin sürümü.

Bu menüde ayar gerçekleştirilemezsiniz.

Yazılım güncellemeleri ve sürüm yükseltmeleri sadece Miele yetkili servisi tarafından gerçekleştirilebilir.

■ Menüü OK veya ↵ tuşu ile sonlandırınız.

Yerleştirme ve hizalama

Cihazla birlikte verilen kurulum planını dikkate alınız!

⚠️ Olası yoğuşma suyu hasarları riskini önlemek üzere, yıkama makinesinin bulunduğu ortamda sadece uygulamaya özel kullanıma yönelik tesis mobilyaları bulunmalıdır.

Yıkama makinesi sağlam ve düz durmalıdır.

Zemindeki eşitsizlikler ve cihaz yüksekliği öndeki 2 vidalı ayak ile hizalanıp eşitlenebilir. Ayaklar çevrilerek 80 mm'ye kadar uzatılabilir.

Ayaklar içeri sokulu durumdayken yıkama makinesi, altına takılı tekerlekler üzerinde ileri geri sürülebilir. Bunun için yıkama makinesinin önden bir miktar kaldırılması gerekir.

⚠️ Yıkama makinesini kumanda panelinden veya yan kabinin çekmecesinden tutarak kaldırmayınız. Bunlar zarar görebilir.

⚠️ Bazı metal parçalarda yaralanma/kesik tehlikesi söz konusudur. Yıkama makinesini taşıırken ve yerleştirirken kesilmeye karşı dayanıklı koruyucu eldiven takınız.

⚠️ Bir el arabası ile nakliye için yıkama makinesinin orijinal ambalajında olması veya stabil, kesintisiz bir altlık üzerine yerleştirilmesi gerekir. Aksi takdirde makinenin bazasındaki bileşenler zarar görebilir.

Yıkama makinesi için aşağıdaki yerleştirme seçenekleri uygundur:

- Bağımsız yerleştirme.

- Bir dolabın veya başka cihazların yanına veya içine yerleştirme:

Yıkama makinesi başka cihazlar veya dolapların yanına ya da bir niş içine yerleştirilecektir. Niş en az 900 mm genişliğinde ve 600 mm derinliğinde olmalıdır.

- Tezgah altına yerleştirme:

Yıkama makinesi kesintisiz bir tezgah veya bir evyenin damlalığının altına yerleştirilebilir. Yerleştirileceği alanın en az 900 mm genişliğinde ve 600 mm derinliğinde ve 820 mm yüksekliğinde olması gerekir.

Bağımsız veya niş içine yerleştirilen yıkama makinelerinin bir üst panelle donatılması gerekir.

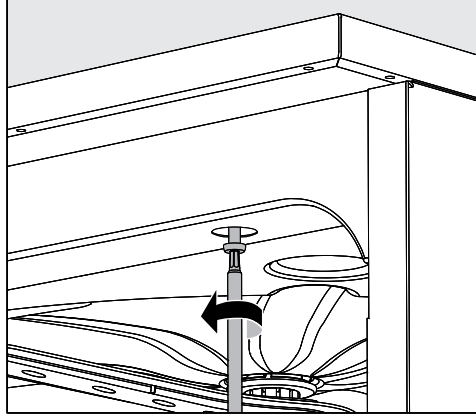
Ek yan duvar uzatma parçalı 600 mm veya 700 mm derinliğinde üst paneller Miele'den edinilebilir.

Üst panelin takılması

Üst panel yıkama makinesine vidalanmalıdır. Alt yüzünde vida dişleri bulunan taraf önde ve emniyet vidalarına yönelik aşağı doğru çıkıntı yapan tutucuların bulunduğu taraf arkada olmalıdır.

Üst panelle birlikte verilen montaj talimatını dikkate alınız.

- Paneli yıkama makinesinin üstüne yerleştiriniz. Panel makineyle sıfır durmalıdır.
- Cihazın arka yüzündeki iki emniyet vidasını sıkınız.
- Kapağı açınız.



- Soldaki ve sağdaki kapakları çıkarınız ve tespit vidalarını sıkınız. Ardından kapakları tekrar takınız.

Tezgah altına montaj

Buhar kondenseri

Tezgahın su buharı nedeniyle zarar görmemesi için cihazla verilen koruyucu folyo (25 x 58 cm, kendinden yapışkanlı) tezgahın altına buhar kondenserinin bulunduğu alana yapıştırılabilir.

Buhar koruma levhası/Tezgah koruyucu

Cihazla birlikte verilen buhar koruma levhası tezgahı, kapak açıldığında çıkabilecek su buharının vereceği zararlardan korur. Bu doğrultuda, buhar koruma levhası kapak bölgesinde tezgahın alt yüzeyine uygulanmalıdır.

Isı birikiminin önlenmesi

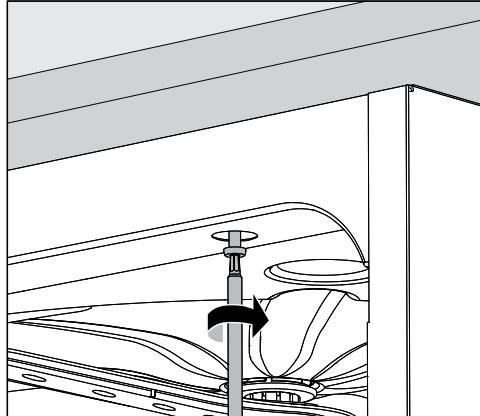
Kurutma evresi sırasında yıkama kabininden gelen sıcak atık hava cihazın arka yüzündeki buhar kondenserinden geçirilerek ortama verilir. Bir ısı birikiminin ve aşırı yoğuşma suyu oluşumunun önüne geçmek üzere, yeterli hava sirkülasyonu sağlanmalıdır.

- Yıkama makinesi ile tezgah arasında hava alışverişi için asgari 10 mm mesafe bırakınız.
- Gerekliyse, yan dolaplara havalandırma ızgarası takılmalıdır.

Çalışma tezgahına vidalama

Daha sağlam durması için yıkama makinesi hizalandıktan sonra çalışma tezgahına vidalanmalıdır.

- Kapağı açınız.



- Yıkama makinesini ön çerçevesindeki deliklerden, soldan ve sağdan kesintisiz tezgaha vidalayınız.

Yanlardan bitişikteki dolaplara vidalamak için Miele yetkili servisine başvurunuz.

Sirkülasyon pompasının havalandırılması

⚠ Sirkülasyon pompasının havalandırılmasını sağlamak için, dolap içine monte edilen yıkama makinesinde yan dolaplar ile makine arasındaki boşluklar silikon gibi malzemeler ile kapatılmamalıdır.

Elektromanyetik Uyumluluk (EMU)

Yıkama makinesi EN 61326-1 standardı uyarınca elektromanyetik uyumluluk açısından (EMU) test edilmiştir ve hastaneler, doktor muayenehaneleri ve laboratuvarlar gibi ticari kuruluşlar ve resmi elektrik şebekesine baęlı alanlarda kullanıma uygundur.

Yıkama makinesinin yüksek frekanslı enerji (HF) emisyonları çok düşük olduğundan çevresindeki elektrikli cihazlara doğrudan girişim olasılığı düşük olarak kabul edilmelidir.

Kurulum yerinin zemini ideal olarak beton, tahta veya seramik fayanslı olmalıdır. Yıkama makinesinin sentetik malzemeden zeminler üzerinde işletilmesi durumunda, elektrostatik boşalma olasılığını en aza indirmek için havanın baęlı nem oranı en az %30 olmalıdır.

Besleme geriliminin kalitesi tipik bir ticari ortam veya hastane ortamına uygun olmalıdır. Besleme gerilimi nominal gerilimden azami +/- %10 sapabilir.

Elektrik bağlantısı

⚠ Elektrik bağlantısı ile ilgili tüm işler yetkili ve uzman bir personel tarafından yapılmalıdır.

- Elektrik tesisatı, DIN VDE 0100 standardına uygun yapılmış olmalıdır.
- Bir priz üzerinden bağlantı, ulusal direktiflerde öngörüldüğü gibi yapılmalıdır. Elektrik prizi, makine monte edildikten sonra erişilebilir konumda olmalıdır. Bu şekilde, örneğin bakım ve onarım çalışmaları sırasında elektrik güvenliğine yönelik kontroller sorunsuz bir şekilde gerçekleştirilebilir.
- Sabit bağlantı durumunda, elektrik şebekesi bağlantısını tüm kutuplardan kesme özelliğine sahip bir ana şalter monte edilmelidir. Ana şalter, makinenin anma akımına uygun tasarlanmış olmalı, en az 3 mm'lik bir kontak açıklığına sahip olmalı ve aynı zamanda sıfır konumunda kapatılabilir olmalıdır.
- Gerekliğinde potansiyel dengelemesi yapılmalıdır.
- Bağlantı değerleri, tip etiketinde ve birlikte verilen devre şemasında belirtilmiştir.
- Güvenliğin artırılması için cihazdan önce bir kaçak akım devre kesici ve 30 mA'lik bir sigorta takılması şiddetle tavsiye olunur.
- Güç kablosunun değiştirilmesi halinde üreticinin orijinal yedek parçası veya kablo kablo yüksüklü bir kablo kullanılmalıdır.

Elektrik bağlantısı ile ilgili diğer bilgileri cihazla birlikte verilen kurulum planında bulabilirsiniz.

Yıkama makinesi ancak **tip etiketinde** belirtilen gerilim, frekans ve sigorta ile çalıştırılmalıdır.

Herhangi bir **dönüştürme işlemi** ekteki dönüştürme şeması ve devre şemasına uygun olarak gerçekleştirilmelidir.

Bir **tip etiketi** kapağın iç tarafında ve bir başka tip etiketi de cihazın arka yüzünde bulunur.

Devre şeması yıkama makinesi ile birlikte verilir.

Eşpotansiyel kuşaklama bağlantısı

Eşpotansiyel kuşaklama bağlantısı için cihazın arkasında bir bağlantı vidası (⚡) bulunur.

Azami yük kapaması

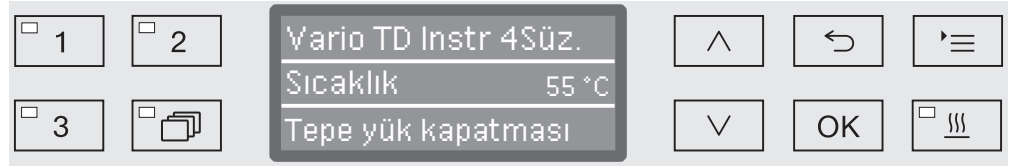
Yıkama makinesi enerji yönetim sistemine bağlantıya uygun olarak tasarlanmıştır. Bunun için makinenin Miele yetkili servisi tarafından teknik olarak donatılması ve kumanda biriminin uygun şekilde ayarlanması gerekir.

Daha fazla bilgi için Miele yetkili servisine başvurunuz.

Yük yönetimi

Azami yük kapaması durumunda yıkama makinesinin münferit bileşenleri, örneğin ısıtma, geçici olarak kapatılır. Bu durumda yıkama makinesinin gücü açık kalır ve çalışmakta olan program iptal edilmez. Kapatılan bileşenlerden biri gerçekleştirilmekte olan program adımında gerekiyorsa, program süresi yük kapaması süresi kadar uzar.

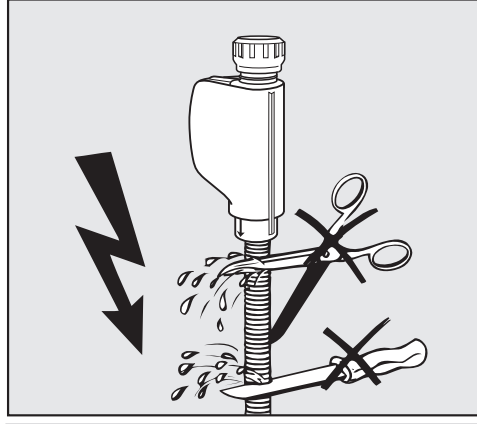
Yük kapaması ekranın üçüncü satırında gösterilir, örneğin:



Su girişinin bağlanması

⚠️ Yıkama makinesinin içindeki su içme suyu değildir!

- Yıkama makinesi yerel yönetmeliklere uygun olarak su şebekesine bağlanmalıdır.
- Kullanılan su asgari olarak, Avrupa İçme Suyu Yönetmeliği tarafından öngörülen içme suyu kalitesini sağlamalıdır. Yüksek demir içeriği yıkanan paslanmaz çelik malzemelerde ve yıkama makinesinde pasa sebep olur. Kullanım suyunun klor içeriği 100 mg/l'den fazlaysa, yıkanan paslanmaz çelik malzemeler için korozyon riski çok artar.
Oftalmolojik uygulamalarda deiyonize su endotoksin/pirojenler açısından fakir olmalıdır.
- Belirli bölgelerde (örneğin dağlık bölgelerde) özel su bileşimi nedeniyle, buhar kondenserinin sadece yumuşatılmış suyla çalıştırılmasını gerektirecek çökeltiler oluşabilir.
- Yıkama makinesi, içme suyunun korunmasına ilişkin geçerli Avrupa standartlarını karşılamaktadır.
- Yıkama makinesi standart olarak soğuk (mavi işaret) ve maks. 65°C sıcak (kırmızı işaret) suya bağlantıya yöneliktir. Giriş hortumlarını soğuk ve sıcak suya yönelik kesme valfine bağlayınız.
- Sıcak su bağlantısı mevcut değilse, **kırmızı** işaretli su giriş hortumunu da soğuk suya bağlayabilirsiniz.
- Su koruma donanımı olmayan, buhar kondenserine yönelik giriş hortumu soğuk su kesme valfine bağlanır.
- **Asgari akış basıncı** soğuk su bağlantısında 100 kPa yüksek basınç, sıcak su bağlantısında 40 kPa yüksek basınç ve demineralize su bağlantısında 30 kPa yüksek basınçtır.
- **Tavsiye edilen akış basıncı**, aşırı uzun su girişi sürelerinin önüne geçmek üzere, soğuk ve sıcak su bağlantısı için ≥ 200 kPa yüksek basınç ve demineralize su bağlantısı için de ≥ 200 kPa yüksek basınçtır.
- **İzin verilen azami statik su basıncı** 1.000 kPa yüksek basınçtır.
- Su basıncı belirtilen aralık dahilinde değilse, lütfen Miele yetkili servisinden gerekli tedbirleri öğreniniz.
- Demineralize su bağlantısına yönelik açıklama bu bölümün sonunda verilmiştir.
- Kurulum yerinde bağlantı için $\frac{3}{4}$ inç rakorlu kesme valfi gerekmektedir. İşletime uzun süreli olarak ara verileceği zaman su beslemesinin kapalı tutulması gerektiğinden dolayı valflere kolayca erişim mümkün olmalıdır.
- Giriş hortumları yaklaşık 1,7 m uzunluğunda $\frac{3}{4}$ inç rakorlu DN 10 basınç hortumlarıdır. Rakorlardaki kir süzgeçleri çıkarılmamalıdır.



⚠ Su giriş hortumları **kısaltılmamalı** ve zarar görmemelidir.

Cihazla birlikte verilen kurulum planına da bakınız!

Geniş yüzeyli süzgecin eklenmesi

Su, çok sayıda suda çözünmeyen bileşenler içerdiği zaman, kesme valfi ile giriş hortumu arasında bir geniş yüzeyli süzgeç monte edilebilir.

Geniş yüzeyli süzgeç Miele yetkili servisinden temin edilebilir.

30-1.000 kPa yüksek basınç için demineralize su bağlantısı - basınca dayanıklı

Yıkama makinesi standart olarak 30-1.000 kPa yüksek basınca dayanıklı bir sisteme bağlantı için tasarlanmıştır. 200 kPa'dan düşük bir su basıncı (akış basıncı) durumunda su giriş süresi otomatik olarak uzar.

- Basınç kontrolü yapılmış, yeşil işaretli ¾ inç rakorlu demineralize su giriş hortumu demineralize suya yönelik kesme valfine bağlanır.

⚠ Yıkama makinesi tam demineralize suya bağlanmayacaksa, tam demineralize su bağlantısı Miele yetkili servisi tarafından devre dışı bırakılmalıdır. Giriş hortumu makinenin arka tarafında kalır.

Tam demineralize su sirkülasyon devresi

Yıkama makinesi bir tam demineralize su sirkülasyon devresine bağlantı için tasarlanmıştır. Bunun için makinenin Miele yetkili servisi tarafından teknik olarak donatılması ve kumanda biriminin uygun şekilde ayarlanması gerekir.

Daha fazla bilgi için Miele yetkili servisine başvurunuz.

Su çıkışının bağlanması

- Yıkama makinesi su çıkışında, kirli suyun su çıkış hortumundan yıkama makinesine geri akması için bir tek yönlü valf takılıdır.
- Yıkama makinesi tercihen **ayrı** bir bina gider sistemine bağlanmalıdır. Aynı bir bağlantı mevcut değilse, çift hazneli bir sifona bağlantı yapılmasını tavsiye ederiz.
- Binadaki gider bağlantısı **yıkama makinesinin alt kenarından ölçüldüğünde**, 0,3 m ile 1,0 m arasındaki bir yükseklikte olmalıdır. Bağlantı 0,3 metreden daha alçaktaysa, su çıkış hortumu dirsek parça yardımıyla en az 0,3 m yüksekliğe asılmalıdır.
- Gider sistemi 16 litre/dakikalık bir asgari çıkış miktarını kabul edebilmelidir.
- Su çıkış hortumu yakl. 1,4 m uzunluğunda ve esnektir, 22 mm'lik bir serbest açıklığa sahiptir. Bağlantıya yönelik hortum kelepçeleri hortumla birlikte verilir.
- Su tahliye hortumu kısaltılmamalıdır!
- Su tahliye hortumu bir bağlantı parçası ve ek bir hortum ile 4,0 metreye kadar uzatılabilir. Tahliye borusu en fazla 4,0 m uzunluğunda olabilir.
- Su boşaltma sesleri, yıkama makinesinin su tahliye hortumu min. 0,6 metre ila maks. 1,0 metre arasında bir yüksekliğe yerleştirilerek azaltılabilir.

Cihazla birlikte verilen kurulum planına da bakınız!

Üretici tarafından yapılan kontroller ve testler

Her bir Miele yıkama makinesi, imalat süreci boyunca kapsamlı kalite ve güvenlik kontrollerine tabii tutulmaktadır. Bu bağlamda aşağıda belirtilen güvenlik açısından önemli kontroller ve testler yapılmaktadır.

Termoelektrik sıcaklık ölçümü

Üretim tesisinde EN ISO 15883 uyarınca dezenfeksiyon parametreleri dahil bir termoelektrik sıcaklık ölçümü yapılmaktadır. Yeni yıkama makineleri ilk kez çalıştırıldığında, yeniden termoelektrik sıcaklık ölçümünün yapılmasına gerek yoktur.

İlk kez çalıştırma çerçevesinde, örneğin sıcaklık, bekletme süresi, A0 değeri gibi dezenfeksiyon parametreleri değiştirildiğinde, termoelektrik sıcaklık ölçümü mutlak şekilde yapılmalıdır.

EN ISO 15883 uyarınca bir performans sınıflandırılması çerçevesinde, çalışma sınıflandırılması (OQ) sırasında bir termoelektrik sıcaklık ölçümü gerçekleştirilmelidir.

Örneğin işletimden çıkarma veya taşınma sonrası makine tekrar işleme alınırken, esas olarak bir termoelektrik sıcaklık ölçümü gerçekleştirilmelidir.

Bölgesel ve ulusal yönetmelikler dikkate alınmalıdır.

Dozaj sistemlerinin kalibrasyonu

EN ISO 15883 uyarınca dozaj sistemleri üretim fabrikasında kalibre edilmektedir. Yeni yıkama makinelerinin ilk kez çalıştırılması sırasında dozaj sistemi kalibrasyonunun yapılmasına gerek yoktur.

EN ISO 15883 uyarınca bir performans sınıflandırılması çerçevesinde, çalışma sınıflandırılması (OQ) sırasında dozaj sistemleri kalibrasyonu yapılmalıdır.

Örneğin işletimden çıkarma veya taşınma sonrası makine tekrar işleme alınırken, esas olarak dozaj sistemleri kalibrasyonu gerçekleştirilmelidir.

Bölgesel ve ulusal yönetmelikler dikkate alınmalıdır.

Elektrik güvenliği

Üretici tarafından IEC 61010-2-40 uyarınca bir topraklama ve yüksek gerilim kontrolü yapılmaktadır.

İşletmeye alma sırasında elektrik tesisatı veya onarım ile ilgili tedbirlerin alınması gerektiğinde, ulusal yönetmeliklerde öngörülen elektriksel güvenlik kontrolü yapılmalıdır.

Program tablosu

Program	Kullanım	Ön yıkama		
		1	2	3
(Boş bellek alanı)	Özel gereklilikler için programlanabilir program; programlama talep üzerine Miele yetkili servisi tarafından gerçekleştirilir.			
(Boş bellek alanı)	Özel gereklilikler için programlanabilir program; programlama talep üzerine Miele yetkili servisi tarafından gerçekleştirilir.			
Vario TD Instr 4 Süz.	4 adet DIN tel örgü tepsi için A 202 mobil raf ünitesinde içinde aletlerin yeniden işlenmesine yönelik, EN ISO 15883 standardına uygun yıkama ve dezenfeksiyon programı.	KW 1 dk.		
Vario TD Instr 6 Süz.	6 adet A 202 ve A 103 tel örgü tepsi için mobil raf ünitesi – sepet kombinasyonunda aletlerin yeniden işlenmesine yönelik, EN ISO 15883 standardına uygun yıkama ve dezenfeksiyon programı.	KW 1 dk.		
Vario TD MIC	Minimal invazif cerrahi (MIC) alanında kullanılan aletlere özel, EN ISO 15883 standardına uygun yıkama ve dezenfeksiyon programı.	KW 1 dk.		
Vario TD Instr 8 Süz.	8 adet A 208 tel örgü tepsi mobil raf ünitesinde aletlerin yeniden işlenmesine yönelik, EN ISO 15883 standardına uygun yıkama ve dezenfeksiyon programı.	KW 1 dk.		
Vario TD AN	Anestezi aletlerinin işlenmesine yönelik, yüksek su seviyeli özel yıkama ve dezenfeksiyon programı. Sağlam cilt ile temas eden tıbbi ürünlere yönelik, EN ISO 15883 standardına uygun 80 °C (+5 °C, -0 °C) 10 dakikalık etkiye süresine sahip program.	KW 1 dk.		
Vario TD GYN	Jinekoloji alanında (GYN) kullanılan aletlerin işlenmesine yönelik, EN ISO 15883 standardına uygun, özel yıkama ve dezenfeksiyon programı	KW 1 dk.		

Program tablosu

Program akışı									
Yıkama		Ara durulama				Son durulama		Kurutma	
1	2	1	2	3	4	1	2	1	2
KW70 55 °C DOS 1 5 dk.		WW DOS 3 1 dk.	WW 1 dk.			AD 93 °C 5 dk.			110 °C 35 dk.
KW70 55 °C DOS 1 5 dk.		WW DOS 3 1 dk.	WW 1 dk.			AD 93 °C 5 dk.			110 °C 43 dk.
KW70 55 °C DOS 1 5 dk.		WW DOS 3 1 dk.	AD 1 dk.			AD 93 °C 5 dk.		110 °C 25 dk.	100 °C 5 dk.
KW70 55 °C DOS 1 5 dk.		WW DOS 3 1 dk.	WW 1 dk.			AD 93 °C 5 dk.			110 °C 55 dk.
KW70 55 °C DOS 1 5 dk.		WW DOS 3 1 dk.	WW 1 dk.			AD 83 °C 10 dk.		100 °C 30 dk.	95 °C 55 dk.
WW 45 °C DOS 1 3 dk.	KW70 55 °C DOS 1 10 dk.	WW DOS 3 1 dk.	WW 1 dk.			AD 93 °C 5 dk.		110 °C 20 dk.	100 °C 5 dk.

Program tablosu

Program	Kullanım	Ön yıkama		
		1	2	3
OphthaTrays A207	Oftalmoloji malzemelerinin işlenmesine özel, EN ISO 15883 standardına uygun yıkama ve dezenfeksiyon programı. A 207 mobil enjektör ünitesine (3 düzey 2 püskürtme kolu) yönelik, yüksek su miktarı ve basıncına sahip program.	KW 5 dk.		
Oftalmoloji	Oftalmoloji malzemelerinin işlenmesine özel, EN ISO 15883 standardına uygun yıkama ve dezenfeksiyon programı. 2 seviyeli 1 püskürtme kolu A 204 mobil enjektör ünitesine yönelik program	KW 1 dk.		
Vario TD HNO	Kulak-Burun-Boğaz (KBB) alanında kullanılan aletlerin işlenmesine yönelik, EN ISO 15883 standardına uygun, özel yıkama ve dezenfeksiyon programı.	KW 1 dk.		
Vario TD HNO Optik	Sadece kulak-burun-boğaz alanındaki (KBB optik aletler) optik aletlerin EN ISO 15883 standardına uygun termal dezenfeksiyonu için program. Aletlerin manuel olarak temizlenmesi mutlak şekilde gereklidir. Diğer KBB aletleri veya tıbbi ürünler için uygun değildir.	KW 1 dk.		
Vario TD HNO +	Vario TD HNO programı uyarınca yükseltilmiş yıkama suyu basınçlı ve yükseltilmiş su miktarlı özel yıkama ve dezenfeksiyon programı. A 105/1 üst sepet ve A 315 modülü kombinasyonu için program.	KW 1 dk.		
Biberon	Biberon ve emziklerin işlenmesine özel, EN ISO 15883 standardına uygun yıkama ve dezenfeksiyon programı.	KW 1 dk.		
Tıbbi aletler	Böbrek küvetler, taslar vb. gibi servis aletlerinin işlenmesine yönelik, EN ISO 15883 standardına uygun yıkama ve dezenfeksiyon programı.	KW 1 dk.		
OP-Saboları	Isıya dayanıklı (ısı dayanıklılığı: > 60 °C) ameliyathane sabolarının işlenmesine özel, EN ISO 15883 standardına uygun yıkama ve dezenfeksiyon programı. Isıya dayanıklı olmayan (azami 60 °C) ameliyathane sabolarına uygun değildir.	KW50 1 dk.		

Program tablosu

Program akışı									
Yıkama		Ara durulama				Son durulama		Kurutma	
1	2	1	2	3	4	1	2	1	2
AD 55 °C DOS 1 15 dk.		AD DOS 3 2 dk.	AD 2 dk.	AD 2 dk.		AD 93 °C 5 dk.			100 °C 80 dk.
WW 55 °C DOS 1 5 dk.		KW30 DOS 3 1 dk.	KW30 1 dk.	AD 1 dk.		AD 93 °C 5 dk.			100 °C 45 dk.
KW70 65 °C DOS 1 5 dk.		WW DOS 3 1 dk.	WW 1 dk.			AD 93 °C 5 dk.			100 °C 40 dk.
						AD 93 °C 5 dk.			100 °C 20 dk.
KW70 55 °C DOS 1 10 dk.		WW DOS 3 1 dk.	WW 1 dk.			AD 93 °C 5 dk.			100 °C 40 dk.
KW70 65 °C DOS 1 5 dk.		WW DOS 3 1 dk.	WW 1 dk.			AD 93 °C 1 dk.			110 °C 50 dk.
KW70 55 °C DOS 1 5 dk.			WW 1 dk.			AD 83 °C 1 dk.		90 °C 5 dk.	75 °C 25 dk.
KW70 45 °C DOS 1 3 dk.			KW30 1 dk.			AD 83 °C 1 dk.		90 °C 10 dk.	75 °C 25 dk.

Program tablosu

Program	Kullanım	Ön yıkama		
		1	2	3
Üniversal	Laboratuvar cam malzemeleri ve laboratuvar aletlerine ve ekipmanlarına yöneliktir. Organik kalıntıların ve bazı inorganik kalıntıların giderilmesi, hafif ila orta derecede güçlü kirler ve orta seviyede yıkama gereklilikleri için. Püskürtme kolu takibi fabrikada, sadece iki makine püskürtme kolu için etkinleştirilmiştir.	KW70 1 dk.		
Özel 93°C-10'	10 dk. sıcaklık muhafaza (etkime) süresi ile 93 °C'de yıkama ve termal dezenfeksiyona yöneliktir.			
Durulama	Yıkama kabınının yıkanması, tuz çözeltilerinin çalkalanması (bkz. "Su yumuşatma sistemi/Tuz doldurma" bölümü) veya örneğin kirlerin ve dezenfektan maddeleri kalıntılarının önceden çıkarılması için aşırı kirli yıkama malzemenin yıkanması veya programın eksiksiz uygulanmasına kadar kirlerin aşırı kurumasının veya kabuklaşmasının önlenmesi için program.			
Su boşaltma	Örneğin bir program iptalinin ardından yıkama suyunun pompalanarak boşaltılmasına yöneliktir (bkz. "Çalıştırma/Program iptali").			

Program tablosu

Program akışı									
Yıkama		Ara durulama				Son durulama		Kurutma	
1	2	1	2	3	4	1	2	1	2
WW 75 °C DOS 1 3 dk.		WW 65 °C DOS 3 2 dk.	WW 1 dk.	AD		AD 75 °C 1 dk.			110 °C 30 dk.
KW70 93 °C DOS 1 10 dk.		WW DOS 3 1 dk.	WW 1 dk.			AD 75 °C 3 dk.		100 °C 20 dk.	95 °C 50 dk.
		KW 1 dk.							

KW = Soğuk su

WW = Sıcak su

KWxx = Karışık suda yüzde olarak KW oranı (KW70 = % 70 KW + % 30 WW)

AD = Destile su, deiyonize su (VE), demineralize su

dk. = Sıcaklık muhafaza süresi [dk.]

DOS 1 = Deterjan

DOS 2 = Parlaticı (Kapak dozajı)

DOS 3 = Nötralizasyon maddesi

DOS 5 = DOS Modülü

Teknik veriler

Makine kapađı dahil yükseklik Makine kapađı hariç yükseklik	835 mm 820 mm
Genişlik	898 mm
Derinlik Açık kapakla derinlik	598 mm 1.200 mm
Yıkama kabini kullanım ölçüleri: Yükseklik Genişlik Derinlik Üst Sepet / Alt Sepet	520 mm 530 mm 474 mm/520 mm
Ağırlık (net)	98 kg
Açık kapađın taşıyabileceđi azami yük	37 kg
Gerilim, bağlantı değeri, sigorta	Tip etiketine bakınız.
Güç kablosu	Yakl. 1,8 m
Su bağlantısı su sıcaklıđı: Soğuk su/Buhar kondenseri Sıcak su/Tam demineralize su	maks. 20 °C maks. 65 °C
Statik su basıncı	maks. 1.000 kPa yüksek basınç
Su bağlantısı minimum akış basıncı: Soğuk su/Buhar kondenseri Sıcak su Tam demineralize su	100 kPa yüksek basınç 40 kPa yüksek basınç 30 kPa yüksek basınç
Önerilen su bağlantısı akış basıncı: Soğuk su/Sıcak su Tam demineralize su Buhar kondenseri	≥ 200 kPa yüksek basınç ≥ 200 kPa yüksek basınç ≥ 100 kPa yüksek basınç
Su tahliye yüksekliđi	min. 0,3 m, maks. 1,0 m
Pompalama uzunluđu	maks. 4,0 m
İşletim (IEC/EN 61010-1 uyarınca): Ortam sıcaklıđı Maksimum bađıl nem oranı Doğrusal olarak azalan Minimum bađıl nem oranı	5 °C ile 40 °C arası 31 °C'ye kadar sıcaklıklar için % 80 40 °C'ye kadar sıcaklıklar için % 50 % 10
Depolama ve nakliye şartları: Ortam sıcaklıđı Bađıl nem oranı Hava basıncı	- 20 °C ile 60 °C arası % 10 ile % 85 arası 500 hPa ile 1060 hPa arası
Deniz seviyesinden yükseklik (IEC/EN 61010-1 uyarınca)	En fazla 2.000 m*
Koruma türü (IEC 60529 uyarınca)	IP20
Kirlilik derecesi (IEC/EN 61010-1 uyarınca)	2
Aşırı gerilim sınıfı (IEC 60664 uyarınca)	II
Gürültü emisyon değeri dB (A), Yıkama ve kurutma sırasında ses basıncı seviyesi LpA	< 70
Test işareti	VDE, EMU Frekans Koruma
CE işareti	MDR (AB) 2017/745, Sınıf IIb
Basis-UDI	4002515GG05MM
SRN	DE-MF-000005768
Üretici adresi	Miele & Cie. KG, Carl-Miele-Straße 29, 33332 Gütersloh, Almanya

* 1.500 metrenin üzerindeki kurulum yerlerinde yıkama suyunun kaynama sıcaklıđı düşer. Bu nedenle duruma göre dezenfeksiyon sıcaklıđı ve etki etme süresi Miele yetkili servisi tarafından uyarlanmalıdır.

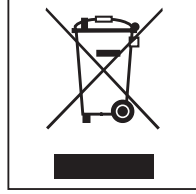
Nakliye Ambalajının Elden Çıkarılması

Nakliye ambalajı yıkama makinesini nakliye hasarlarından korur. Ambalaj malzemeleri tasfiyeye yönelik olarak çevre dostu malzemelerden seçilmiştir ve bu sebeple geri dönüştürülmesi mümkündür.

Ambalajın malzeme döngüsüne geri kazandırılması hammadde tasarrufu sağlar ve atık oluşumunu azaltır. Bayiniz ambalajı geri alabilir.

Eski Cihazın Elden Çıkarılması

Elektrikli ve elektronik cihazlar birçok değerli materyal içerir. Bu tür cihazlar aynı zamanda işleyişleri ve güvenlikleri için gerekli belli maddeler, karışımlar ve bileşenler de içerir. Bunlar evsel atıklar içinde ve uygunsuz işlem görmeleri halinde insan sağlığına ve çevreye zarar verebilirler. Eski cihazınızı bu sebeple hiçbir suretle evsel atıklarla birlikte atmayınız.



Bunun yerine varsa belediyeler, bayiler veya Miele'de bulunan elektrikli ve elektronik cihazların teslimi ve değerlendirilmesine yönelik resmi toplama ve geri alma merkezlerinden yararlanınız. Elden çıkarılacak eski cihaz üzerindeki olası kişisel verilerin silinmesinden yasalar uyarınca siz sorumlusunuz. Lütfen eski cihazın evden çıkarılıncaya kadar çocukların erişemeyeceği güvenli bir yerde muhafaza edilmesini sağlayınız.

Miele

Satış ve Pazarlama Şirketinin Adresi:

Miele Elektrikli Aletler Dış Ticaret ve Pazarlama Ltd. Şti
Seba Office Bulvarı
Ayazağa Mah. Mimar Sinan Sok No:21 D:53
34396 Sarıyer / İstanbul / Türkiye

Tel: 0212 3907100

Müşteri Hizmetleri: 444 11 22

E-Mail: info@miele-tr.com

İnternet: www.miele.com.tr

EEE yönetmeliğine uygundur



Miele & Cie. KG
Carl-Miele-Straße 29, 33332 Gütersloh, Almanya