

Lietošanas instrukcija Veļas žāvētājs ar siltumsūkni



Pirms ierīces uzstādīšanas, pievienošanas un palaides **noteikti** izlasiet lietošanas rokasgrāmatu. Tādējādi jūs pasargāsiet sevi un novērsīsiet ierīces bojājumus.


Saturs

Jūsu ieguldījums vides aizsardzībā	6
Drošības norādījumi un brīdinājumi	7
Veļas žāvētāja vadība	19
Vadības panelis	19
Displejs	21
Lietošanas piemēri	21
Vadības paneļa apzīmējumu pārskats	22
Palaide	27
Uzstādīšana	27
Miera stāvoklis pēc uzstādīšanas	27
Informācija par savienošānu tīklā	27
Miele@home	27
Wash2Dry  	28
Elektroenerģijas taupīšana	31
Elektroenerģijas taupīšana	31
Atgriezeniskā saite	32
1. Pareiza veļas kopšana	33
Jāievēro jau mazgāšanas laikā	33
Veļas sagatavošana ievietošanai žāvētājā	33
Žāvēšana	34
Kopšanas simboli	34
Pareizā sausuma pakāpe	34
2. Veļas ielāde žāvētājā	35
Veļas ievietošana	35
FragranceDos pārbaude	35
3. Programmas izvēle	36
Veļas žāvētāja ieslēgšana	36
Programmas izvēle	36
4. Programmas iestatījumu izvēle	39
Sausuma pakāpes izvēle	39
Laika programmu ilguma izvēle	40
Papildfunkciju izvēle	40
◇ Sākuma laika atlikšana / SmartStart	41

5. Programmas palaišana	43
Programmas uzsākšana	43
6. Programmas beigas — veļas izņemšana	44
Programmas beigas	44
Veļas izņemšana	44
Programmu pārskats	45
Programmas uz vadības paneļa	45
Citas programmas	49
Papildfunkcijas	52
DryFresh	52
DryCare 40	52
PowerFresh	53
Zummers	53
Pārskats: žāvēšanas programmas – papildfunkcijas	54
Programmas norises maiņa	55
Veļas pievienošana vai izņemšana	55
Ūdens kondensāta tvertne	56
Ūdens kondensāta tvertnes iztukšošana	56
Ūdens kondensāta tvertnes uzpildīšana	57
Smaržvielas flakona izmantošana	58
FragranceDos	58
Aizsarglentes noņemšana no smaržvielas flakona	58
Smaržvielas flakona ievietošana	59
Smaržvielas flakona atvēršana	60
Smaržvielas flakona aizvēršana	60
Smaržvielas flakona izņemšana / nomaiņa	61
Tīrīšana un apkope	62
Pūku filtrs	62
Smaržvielas flakona izņemšana	62
Redzamo pūku noņemšana	62
Pūku filtru un gaisa kanālu zonu rūpīga tīrīšana	63
Pūku filtru mitrā tīrīšana	64
Pamatnes filtra tīrīšana	65
Pamatnes filtra izņemšana	65
Pamatnes filtra tīrīšana	65
Pamatnes filtra vāciņa tīrīšana	68
Veļas žāvētāja tīrīšana	68

Saturs

Problēmu novēršana	69
Ekrānā redzamie kļūdu paziņojumi pēc programmas pārtraukšanas.....	69
Norādījumi ekrānā	71
Neapmierinošs žāvēšanas rezultāts	72
Žāvēšanas process ir ļoti ilgs	73
Vispārīgas veļas žāvētāja problēmas	74
Pamatnes filtra nomaiņa	76
Pamatnes filtra atjaunošana	78
Siltummaiņa pārbaude	78
Pūku filtra ūdens kondensāta tvertnē tīrīšana	79
Ūdens kondensāta smidzinātāja sprauslas nomaiņa	80
Klientu apkalpošanas dienests	81
Kontaktinformācija traucējumu gadījumā.....	81
Atsevišķi pasūtāmi piederumi	81
Garantija	81
Uzstādīšana	82
Pretskats.....	82
Skats no aizmugures.....	83
Veļas žāvētāja transportēšana.....	83
Veļas žāvētāja nogādāšana uzstādīšanas vietā	83
Uzstādīšana.....	84
Veļas žāvētāja līmeņošana	84
Miera stāvoklis pēc uzstādīšanas.....	84
Ventilācija	85
Pirms vēlākas transportēšanas	85
Uzstādīšanas papildu nosacījumi	86
Ūdens kondensāta novadīšana kanalizācijas sistēmā	87
Īpaši pieslēgšanas nosacījumi, kuru dēļ ir jāuzstāda pretatplūdes vārsts.....	87
Ūdens novadīšanas šļūtenes novietojums	88
Piemēri	88
Elektrotīkla pieslēgums.....	90
Tehniskie parametri	91
Mājsaimniecības veļas žāvētāja tehnisko datu lapa.....	92
Atbilstības deklarācija.....	94
Patēriņa dati	95

Iestatījumi	96
Iestatījumu izsaukšana	96
Language 	97
Drying levels	97
Cooling down temp	97
Welcome tone	97
Keypad tone	98
Buzzer volume	98
Buzzer duration	98
Airways indicator	98
Conductivity	99
Consumption data.....	99
Consumption.....	99
Code.....	100
Brightness	100
Display.....	100
Buttons active	100
Buttons inactive.....	100
Disp. switch-off stat.	101
Memory	101
Anti-crease	101
Programme info	102
Miele@home	102
Remote control.....	103
SmartGrid	103
Wash2Dry	104
RemoteUpdate	104
RemoteUpdate atjaunināšana	104
Factory default.....	105
Operating hours.....	105
Garantijas noteikumi	106

Jūsu ieguldījums vides aizsardzībā

Iepakojuma utilizācija

Iepakojums kalpo pārvietošanai un patsargā iekārtu no bojājumiem pārvadāšanas laikā. Iepakojuma materiāli ir izraudzīti, ņemot vērā vides aizsardzības un materiālu utilizācijas prasības, tāpēc tos kopumā var atkārtoti pārstrādāt.

Iepakojuma atkārtota iekļaušana materiālu apritē ļauj taupīt izejvielas. Atkarībā no materiāla izmantojiet īpašas izejvielu krātuves un nodošanas iespējas. Transportēšanas iepakojumu pieņem Miele specializētais tirgotājs.

Nolietotās iekārtas utilizācija

Elektriskās un elektroniskās ierīces bieži satur vērtīgus materiālus. Tās satur arī noteiktas vielas, maisījumus un detaļas, kas bija nepieciešamas to darbībai un drošībai. Ja šie materiāli nokļūst sadzīves atkritumos vai ar tiem rīkojas neatbilstoši, tie var kaitēt cilvēku veselībai un videi. Tāpēc nekādā gadījumā nepieļaujiet nolietotās iekārtas nokļūšanu sadzīves atkritumos.



Pievērsiet uzmanību tam, lai žāvētāja cauruļvadi un siltummainis līdz atbilstoši, apkārtējai videi drošai utilizācijai netiktu sabojāti.

Tādējādi tiks nodrošināts, ka žāvētājā esošais aukstumaģents un kompresorā esošā eļļa nenonāks apkārtējā vidē.

Nododiet žāvētāju utilizācijai vietējās pašvaldības, specializētā tirgotāja vai Miele ierīkotajā oficiālajā elektrisko un elektronisko ierīču bezmaksas savākšanas un pieņemšanas punktā. Saskaņā

ar likumu jūs atbildat par iespējamo personas datu dzēšanu no utilizācijai paredzētās likvidējamās iekārtas. Atbilstoši likumdošanas aktiem jūs pienākums ir izņemt nolietotās baterijas un akumulatorus, kas nav nedalāmi savienoti ar iekārtu, kā arī lampas, kuras ir iespējams izņemt, nebojājot tās. Nododiet šīs detaļas atbilstošā savākšanas vietā, kur tās var nodot bez atlīdzības. Lūdzu, nodrošiniet, lai likvidējamā iekārta līdz aiztransportēšanas brīdim tiktu uzglabāta bērniem nepieejamā vietā.



Obligāti izlasiet šo lietošanas instrukciju.



Šajā žāvētājā atrodas degošs un sprādzienbīstams dzesēšanas līdzeklis.

Šis veļas žāvētājs atbilst noteiktajām drošības prasībām. Tomēr nepareiza lietošana var radīt traumas un materiālus zaudējumus.

Pirms sākat ekspluatēt veļas žāvētāju, rūpīgi izlasiet lietošanas instrukciju. Tajā ir sniegti svarīgi norādījumi par iebūvēšanu, drošību, lietošanu un apkopi. Tādējādi jūs pasargāsiet sevi, negūsiet traumas un nesabojāsiet veļas žāvētāju.

Saskaņā ar standartu IEC 60335-1 Miele norāda, ka nodaļa par veļas žāvētāja uzstādīšanu, kā arī norādījumi par drošību un brīdinājumi ir obligāti jāizlasa un jāievēro.

Miele neuzņemas atbildību par bojājumiem, kas ir radušies šo norādījumu neievērošanas dēļ.

Saglabājiet šo lietošanas instrukciju un nododiet to kopā ar iekārtu, ja mainās iekārtas īpašnieks.

Drošības norādījumi un brīdinājumi

Paredzētajam nolūkam atbilstoša lietošana

- ▶ Šis veļas žāvētājs ir paredzēts lietošanai mājstarpniecībā un tai pielīdzināmos apstākļos.
- ▶ Veļas žāvētājs nav paredzēts lietošanai ārpus telpām.
- ▶ Lietojiet veļas žāvētāju tikai mājstarpniecībā un tikai tādu tekstilmateriālu un izstrādājumu žāvēšanai, kas ir mazgāti ūdenī un kuru ražotājs kopšanas etiķetē ir norādījis, ka tos drīkst žāvēt veļas žāvētājā. Citādi lietošanas veidi nav atļauti. Miele neatbild par sekām, kas radušās paredzētajam nolūkam neatbilstošas lietošanas vai nepareizas apkalpošanas dēļ.
- ▶ Personas, kuras ierobežotu fizisko, garīgo un uztveres spēju vai pieredzes trūkuma un nezināšanas dēļ nevar droši lietot veļas žāvētāju, nedrīkst darboties ar to, ja blakus nav atbildīgās personas, kura uzrauga situāciju un sniedz nepieciešamos norādījumus.

Bērni un sadzīves tehnika

- ▶ Par 8 gadiem jaunāki bērni nedrīkst atrasties žāvētāja tiešā tuvumā bez pastāvīgas pieaugušo uzraudzības.
- ▶ Bērni no astoņu gadu vecuma drīkst lietot veļas žāvētāju bez pieaugušo uzraudzības tikai tad, ja viņiem ir izskaidrotas visas darbības tā, lai lietošana būtu pilnīgi droša. Bērniem ir jāapzinās ierīces nepareizas lietošanas radītais risks.
- ▶ Bērni nedrīkst tīrīt vai remontēt veļas žāvētāju bez uzraudzības.
- ▶ Ja veļas žāvētāja tuvumā atrodas bērni, tie ir rūpīgi jāpieskata. Neļaujiet bērniem rotaļāties ar veļas žāvētāju.

Tehniskā drošība

- ▶ Pirms uzstādīšanas pārbaudiet, vai veļas žāvētājam nav redzamu ārēju bojājumu.
Ja veļas žāvētājs ir bojāts, tā uzstādīšana un ekspluatācijas uzsākšana ir aizliegta.
- ▶ Pirms veļas žāvētāja pievienošanas noteikti salīdziniet uz identifikācijas datu plāksnītes norādītos pieslēguma parametrus (drošinātājus, spriegumu un frekvenci) ar elektrotīkla parametriem. Šaubu gadījumā vērsieties pie elektrotehnikas speciālista.
- ▶ Ir iespējama pagaidu vai ilglaicīga darbība no autonomas vai nesinhronizētas energoapgādes iekārtas (piemēram, autonomajiem tīkliem, dublējošajām sistēmām). Šādas darbības priekšnoteikums ir energoapgādes iekārtas atbilstība EN 50160 vai līdzīga standarta prasībām.
Ēkas instalācijā un šajā Miele iekārtā paredzēto aizsardzības pasākumu funkcijas un darbības veids ir jānodrošina arī autonomā vai nesinhronā režīmā vai arī tie ir jāaizstāj ar līdzvērtīgiem pasākumiem attiecībā uz instalāciju. Tas ir aprakstīts, piemēram, jaunākajā VDE-AR_E 2510-2 laidienā.
- ▶ Veļas žāvētāja elektrodrošība ir garantēta tikai tad, ja tas ir pievienots zemējuma sistēmai, kas atbilst spēkā esošajiem normatīviem. Svarīgi, lai šis drošības pamatprincips tiktu ievērots un šaubu gadījumā ēkas elektroinstalācijas pārbaudi veiktu elektrotehnikas speciālists. Miele neuzņemas nekādu atbildību par sekām, ko izraisa neesošs vai pārrauts zemējuma vads.
- ▶ Drošības apsvērumu dēļ kabeļu pagarinātāju lietošana ir aizliegta (aizdegšanās risks pārkaršanas dēļ).
- ▶ Lai neapdraudētu lietotāju, bojāts elektrības vads jānomaina uzņēmuma Miele pilnvarotam speciālistam.

Drošības norādījumi un brīdinājumi


- ▶ Neprasmīgi veikti remontdarbi var izraisīt neparedzētas, bīstamas situācijas un apdraudēt iekārtas lietotāju, par ko Miele neuzņemas nekādu atbildību. Remontdarbus drīkst veikt tikai uzņēmuma Miele pilnvaroti speciālisti, citādi tiks anulēta garantija.
- ▶ Bojātās detaļas drīkst nomainīt tikai ar Miele oriģinālajām rezerves daļām. Tikai šādu rezerves daļu lietošana garantē drošības prasību izpildi pilnā apjomā.
- ▶ Bojājumu gadījumā vai tīrīšanas un apkopes laikā veļas žāvētājs ir atvienots no elektrotīkla tikai tad, ja:
 - tā barošanas kabelis ir atvienots no elektrotīkla kontaktligzdas vai
 - ir izslēgti mājas vai dzīvokļa elektroinstalācijas drošinātāji, vai
 - ir izskrūvēti mājas vai dzīvokļa elektroinstalācijas drošinātāji.
- ▶ Šo veļas žāvētāju nedrīkst lietot nestacionārās uzstādīšanas vietās (piemēram, uz kuģiem).
- ▶ Nedrīkst veikt nekādas veļas žāvētāja modifikācijas, izņemot pārveidojumus, ko nepārprotami akceptē uzņēmums Miele.

Drošības norādījumi un brīdinājumi

► Šis veļas žāvētājs īpašu prasību (piemēram, attiecībā uz temperatūru, mitrumu, ķīmisko izturību, noturību pret berzi un vibrāciju) dēļ ir aprīkots ar īpašu apgaismojumu. Šo īpašo apgaismojumu drīkst izmantot tikai paredzētajam lietojumam. Tas nav piemērots telpas apgaismošanai. Nomaļu drīkst veikt tikai Miele pilnvarots speciālists vai Miele Klientu apkalpošanas dienests.

► Šis žāvētājs darbojas ar dzesēšanas līdzekli, kas noblīvē kompresoru. Šis noblīvēšanas dēļ dzesēšanas līdzeklis sasniedz augstāku temperatūras līmeni un cirkulē pa noslēgtu dzesēšanas līdzekļa aprites loku. Šajā procesā izdalītais siltums siltummainī tiek pārnestas uz garām plūstošo žāvēšanas gaisu.

- Dūcošas skaņas, ko žāvēšanas laikā rada siltumsūkņi, ir parasta parādība. Tās nekādā gadījumā neliecina par traucējumiem žāvētāja darbībā.
- Dzesēšanas līdzeklis ir apkārtējai videi nekaitīgs un neietekmē ozona slāni.

 Pāragra ekspluatācijas uzsākšana var radīt žāvētāja bojājumus.

Tā rīkojoties, var sabojāt siltumsūkni.

Pēc uzstādīšanas nogaidiet vienu stundu, pirms sākat žāvēšanas programmu.

Drošības norādījumi un brīdinājumi



▶ Žāvētājā esošais dzesēšanas līdzeklis R290 ir degošs un sprādzienbīstams. Ja žāvētājs ir bojāts, veiciet turpmāk minētos pasākumus.

- Izvairieties no atklātas uguns un liesmu avotiem.
- Atvienojiet žāvētāju no elektrotīkla.
- Izvēdiniet žāvētāja ievietošanas tvertni.
- Sazinieties ar Miele Klientu apkalpošanas dienestu.

⚠ Žāvētāja bojājumi var izraisīt ugunsgrēku un sprādzienu. Dzesēšanas līdzeklis ir degošs un sprādzienbīstams, ja tas izplūst. Nodrošiniet, lai žāvētājs netiktu bojāts. Neveiciet nekādas žāvētāja izmaiņas.

▶ Ievērojiet nodaļā “Uzstādīšana”, kā arī nodaļā “Tehniskie dati” sniegtos norādījumus.

▶ Lai vajadzības gadījumā varētu nekavējoties atvienot veļas žāvētāju no elektrotīkla, jānodrošina, lai kontaktdakša un rozete vienmēr būtu pieejama.

▶ Brīvo zonu starp ierīces apakšmalu un grīdu nedrīkst aizsegt vai samazināt ne ar cokola līstēm, ne pūkainiem paklājiem utt. Citādi netiks nodrošināta pietiekama gaisa pievade.

▶ Veļas žāvētāja durvju atvēršanas zonā nedrīkst atrasties veramas un bīdāmas durvis vai uz pretējo pusi veramas durvis.

Pareiza lietošana

▶ Maksimālais veļas iepildes daudzums ir 9,0 kg. Atsevišķām programmām paredzēto samazināto veļas svaru varat uzzināt nodaļā “Programmu pārskats”.

▶ Aizdeģšanās risks!

Šo veļas žāvētāju nedrīkst pieslēgt pie vadāmas kontaktligzdas (piemēram, ar laika taimeru vai elektrisku ierīci slodzes maksimumu atslēgšanai).

Ja žāvēšanas programma tiek pārtraukta pirms dzesēšanas fāzes pabeigšanas, pastāv veļas pašaiizdeģšanās risks.

▶ **Brīdinājums!** Veļas žāvētāju nekādā gadījumā nedrīkst izslēgt pirms žāvēšanas programmas beigām. Tas ir pieļaujams tikai ārkārtas gadījumā, ja nekavējoties tiek nodrošināta visas veļas izņemšana un izklāšana, lai varētu izdalīties siltums.

▶ Veļas mīkstinātāji un tamlīdzīgi produkti jālieto tikai saskaņā ar šo produktu lietošanas norādījumiem.

▶ Jāizņem visi priekšmeti no kabatām (piemēram, šķiltavas, sērkokoni).

▶ Pūku filtri ir jāiztīra pēc katras žāvēšanas reizes.

▶ Pūku filtrs vai pamatnes filtrs pēc mitrās tīrīšanas ir jāizžāvē. Mitru pūku filtru / pamatnes filtru dēļ žāvēšanas laikā var rasties darbības traucējumi.

Drošības norādījumi un brīdinājumi

► Aizdegšanās riska dēļ nedrīkst žāvēt tekstilizstrādājumus, kas nav pietiekami iztīrīti vai uz kuriem ir netīrumu paliekas. Tas īpaši attiecas uz tekstilizstrādājumiem, kas

- nav izmazgāti,
- nav pietiekami iztīrīti un ir ar eļļas, taukvielu vai citu netīrumu paliekām (piemēram, virtuves darbinieku vai kosmētiķu apģērbi ar eļļas, smērvielu, taukvielu vai krēmu paliekām). Ja tekstilizstrādājumi nav pietiekami iztīrīti, aizdegšanās risks to iespējamās pašai- degšanās dēļ pastāv pat pēc žāvēšanas procesa beigām un izņemšanas no žāvētāja,
- ir piesūkušies ar ugunsnedrošiem tīršanas līdzekļiem vai acetona, spirta, benzīna, petrolejas, traipu tīrītāju, terpentīna, vaska, vaska noņēmēja vai ķīmikāliju paliekām (piemēram, grīdas mazgāšanas slotas, mazgāšanas un slaucīšanas drānas),
- ir piesūkušies ar matu fiksācijas līdzekļu, matu lakas, nagu lakas noņēmēju vai līdzīgu vielu paliekām.

Tādēļ šādus īpaši netīrus tekstilizstrādājumus mazgājiet īpaši rūpīgi:

lietojiet palielinātu mazgāšanas līdzekļa devu un izvēlieties augstu mazgāšanas temperatūru. Šaubu gadījumā šādi tekstilizstrādājumi ir jāmazgā vairākkārt.

Drošības norādījumi un brīdinājumi

- ▶ Aizdeģšanās riska dēļ nekad nedrīkst žāvēt šādus tekstilizstrādājumus vai produktus:
 - tekstilizstrādājumus, kuru tīrīšanai ir tikušas izmantotas rūpnieciskās ķīmikālijas (piemēram, ķīmiskajā tīrītavā);
 - tekstilizstrādājumus, kas lielākoties ir izgatavoti no porainās gumijas, gumijas vai gumijai līdzīgām detaļām. Tie ir, piemēram, lateksa izstrādājumi, dušas cepures, ūdensdroši tekstilizstrādājumi, gumijoti izstrādājumi un apģērbi, ar porolona gabaliņiem pildīti spilveni;
 - tekstilizstrādājumus, kam ir pildījums un bojājumi (piemēram, spilveni vai jakas). Ja pildījums izkrīt, tas var izraisīt aizdegšanos.
 - ▶ Šis žāvētājs darbības laikā ar savu siltumsūkni korpusā izdala ļoti daudz siltuma. Šim siltumam ir nepieciešama laba novadīšana. Pretējā gadījumā var paildzināties žāvēšanas laiki vai ilgstošā laika periodā ir jārēķinās ar žāvētāja bojājumiem.
- Šajā nolūkā ir jānodrošina:
- ilgstoša telpas vēdināšana visa žāvēšanas procesa laikā;
 - gaisa sprauga starp grīdu un žāvētāja apakšu, ko nedrīkst nobloķēt vai samazināt.
- ▶ Veļas žāvētāju nedrīkst apsmidzināt vai apšļakstīt ar ūdeni vai cita veida šķidrumu.
 - ▶ Neatbalstieties pret iekārtas durvīm un nesēdieties uz tām. Pretējā gadījumā veļas žāvētājs var apgāzties.
 - ▶ Daudzās programmās karsēšanas fāzei seko dzesēšanas fāze, lai tekstilizstrādājumi saglabātu temperatūru, kas neizraisa to bojājumus (piemēram, lai nepieļautu veļas pašaizdeģšanos). Tikai pēc tam programmas izpilde ir pabeigta.
- Visa veļa vienmēr ir jāizņem tūlīt pēc programmas beigām.

Drošības norādījumi un brīdinājumi

► Pēc katras žāvēšanas reizes aizveriet iekārtas durvis. Tādējādi tiek novērsta iespēja, ka

- bērni mēģina ierāpties veļas žāvētājā vai paslēpt tajā dažādus priekšmetus;
- veļas žāvētājā iekļūst mazi dzīvnieki.

► Veļas žāvētāju nekādā gadījumā nedrīkst lietot bez pūku filtriem vai

- ar bojātiem pūku filtriem,
- bojātiem pamatnes filtriem.

Pretējā gadījumā pastiprināta pūku uzkrāšanās var bojāt veļas žāvētāju.

► Nenovietojiet veļas žāvētāju telpās, kas ir pakļautas sala iedarbībai. Pat tad, ja temperatūra ir tikai tuvu nullei, tā var nelabvēlīgi ietekmēt veļas žāvētāja darbību. Ūdens kondensāta sasaldšana sūknī un ūdens novadīšanas šļūtenē var izraisīt iekārtas bojājumus.

► Ja kondensāts no ierīces tiek novadīts kanalizācijas sistēmā, piemēram, pakarinot ūdens novadīšanas šļūteni uz izlietnes malas, tā jānodrošina pret noslīdēšanu.

Pretējā gadījumā šļūtene var noslīdēt un izplūdušais ūdens kondensāts nodarīt postījumus.

► Ūdens kondensāts nav paredzēts dzeršanai.

Tā dzeršana var kaitēt gan cilvēkam, gan dzīvniekam.

► No telpas, kurā ir uzstādīts veļas žāvētājs, vienmēr rūpīgi jāiztīra putekļi un pūkas.

Iekārtā iesūkņētājā dzesēšanas gaisā iekļuvušas netīrumu daļiņas ar laiku var izraisīt siltummaiņa aizsērēšanu.

Smaržu flakona izmantošana (papildus nopērkams piederums)

- ▶ Drīkst izmantot tikai oriģinālos Miele smaržu flakonus.
- ▶ Smaržvielas flakonu uzglabājiet tikai pārdošanas iepakojumā, tādēļ to neizmetiet.
- ▶ Uzmanību! Smaržviela var izplūst. Smaržvielas flakonu vai pūku filtru ar tajā ievietotu smaržvielas flakonu turiet vertikāli un nekad nelieciet guļus vai slīpi.
- ▶ Izlijušu smaržvielu nekavējoties noslaukiet ar šķidrumu uzsūcošu drānu: no grīdas, no žāvētāja, no žāvētāja daļām (piemēram, pūku sietā).
- ▶ Ja smaržviela ir uzlijusi uz ķermeņa: **ādu** rūpīgi nomazgājiet ar ūdeni un ziepēm; **acis** vismaz 15 minūtes skalojiet ar tīru ūdeni. Norīšanas gadījumā rūpīgi izskalojiet **muti** ar tīru ūdeni. Ja smaržviela nokļuvusi acīs vai norīta, vērsieties pie ārsta.
- ▶ Nekavējoties novelciet apģērbu, uz kura ir izlijusi smaržviela. Apģērbu vai dvieļus rūpīgi izmazgājiet, izmantojot mazgāšanas līdzekli, un izskalojiet.
- ▶ Iespējama aizdegšanās vai veļas žāvētāja bojājumi, ja netiek ievēroti šādi norādījumi:
 - nekad neuzpildiet smaržvielas flakonu;
 - nekad nelietojiet bojātu smaržvielas flakonu.
- ▶ Tukšo smaržvielas flakonu izmetiet kopā ar sadzīves atkritumiem un nekad neizmantojiet to citam nolūkam.
- ▶ Nemiet vērā arī smaržvielas flakonam pievienoto informāciju.

Drošības norādījumi un brīdinājumi

Piederumi


► Piederumus drīkst uzstādīt vai pievienot tikai tad, ja to nepārprotami ir atļāvis uzņēmums Miele.

Ja ierīcē ir uzstādītas vai tai ir pievienotas nepiederīgas daļas, garantija un / vai ražotāja atbildība par izstrādājumu tiek anulēta.

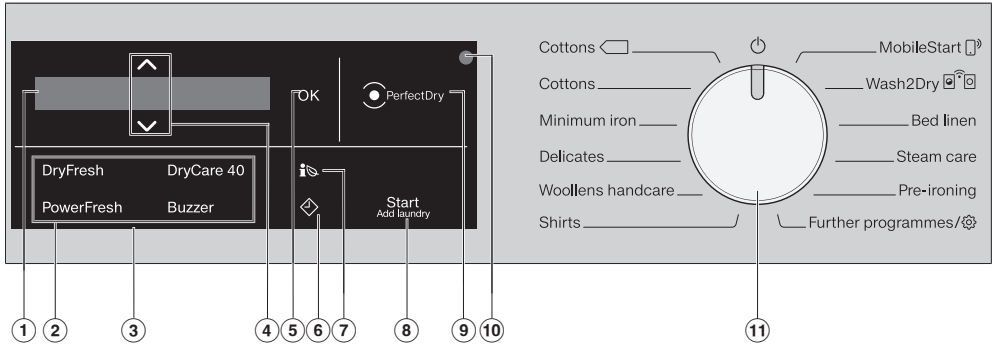
► Miele veļas žāvētāju un veļas mašīnu var uzstādīt vertikālā mazgāšanas un žāvēšanas kolonnā. Tam ir nepieciešams papildus nopērkamais Miele veļas mašīnas un žāvētāja savienošanas komplekts. Ir jāpievērš uzmanība tam, lai veļas mašīnas un žāvētāja komplekts būtu atbilstošs Miele veļas žāvētājam un Miele veļas mašīnai.

► Pievērsiet uzmanību tam, lai kā papildpiederums iegādājamā Miele pamatne būtu atbilstoša šim veļas žāvētājam.

► Miele garantē funkcijas nodrošinošo rezerves daļu piegādi līdz 15 gadiem, bet vismaz 10 gadus pēc jūsu žāvētāja sērijas ražošanas pārtraukšanas.

 Miele neuzņemas atbildību par sekām, ko izraisa drošības norādījumu un brīdinājumu neievērošana.

Vadības panelis



① Displejs

Displejā ir redzamas un / vai var izvēlēties šādas vērtības:

1. programmu nosaukumus, sausuma pakāpi un izvēlētas programmas ilgumu;
2. izvēles sarakstu atsevišķas vērtības iestatījumiem.

② Skārientaustiņi papildfunkciju atlasīšanai

Žāvēšanas programmām var pievienot papildfunkcijas.

Ja ir izvēlēta žāvēšanas programma, pieejamo papildfunkciju skārientaustiņi ir blāvi izgaismoti.

③ Vadības panelis

Vadības paneli veido displejs un dažādi skārientaustiņi. Atsevišķi skārientaustiņi ir aprakstīti turpmāk tekstā.

④ Skārientaustiņi $\wedge \vee$

Ar skārientaustiņiem $\wedge \vee$ var mainīt vērtības displejā. Ar skārientaustiņu \wedge palielina vērtību vai pārvieto izvēlnes sarakstu augšup, ar skārientaustiņu \vee samazina vērtību vai pārvieto izvēlnes sarakstu lejup.

⑤ Skārientaustiņš OK

Apstipriniet izvēlētas vērtības ar skārientaustiņu OK.

⑥ Skārientaustiņš \diamond

Skārientaustiņš \diamond aktivē sākuma laika atlikšanu. Izmantojot sākuma laika atlikšanas funkciju, var izvēlēties vēlāku programmas palaišanas laiku. Programmas izpildes sākšanu var atlikt uz laiku no 15 minūtēm līdz 24 stundām. Tādējādi iespējams, piemēram, izmantot izdevīgākus elektroenerģijas tarifus naktī. Papildu informācija ir sniegta nodaļā “4. Programmas iestatījumu izvēle”.

⑦ Skārientaustiņš i

Nospiežot skārientaustiņu i , var iegūt prognozi par izvēlētas žāvēšanas programmas elektroenerģijas patēriņu.

Papildu informācija ir sniegta nodaļas “Elektroenerģijas taupīšana” sadaļā “EcoFeedback”.

Veļas žāvētāja vadība

⑧ Skārientaustiņš Sākt / Veļas papildināšana

Pieskaroties skārientaustiņam *Sākt / Veļas papildināšana*, tiek uzsākta programma. Uzsāktu programmu var pārtraukt, lai papildinātu veļas daudzumu. Skārientaustiņš sāk pulsējoši mirgot, ja programmu ir iespējams sākt. Pēc programmas uzsākšanas skārientaustiņš ir pastāvīgi izgaismots.

⑨ Rādījums PerfectDry

Rādījums *PerfectDry* mirgo pēc programmas palaišanas un nodziest, kad tiek parādīts programmas ilgums. *PerfectDry* sistēma mēra veļas atlikušo mitrumu. Programmās ar sausa pakāpi *PerfectDry* nodrošina precīzu žāvēšanu, ko ietekmē arī kažķa saturs ūdenī.




Rādījums *PerfectDry* kopā ar saņemto sausa pakāpi tiek izgaismots, tuvojoties programmas beigām.


Programmās, kurās nevar atlasīt sausa pakāpi, rādījums nav redzams.

⑩ Optiskā pieslēgvietā

Paredzēta klientu apkalpošanas dienesta darbiniekiem datu pārraides vajadzībām.

⑪ Programmu pārslēgs

Programmu izvēlei un izslēgšanai. Veļas žāvētāju ieslēdz, izvēloties programmu, un izslēdz, iestatot programmu pārslēgu pozīcijā . *MobileStart*  un *Wash2Dry*  nodrošina alternatīvu programmu izvēlei, ja žāvētājs ir reģistrēts WLAN bezvadu tīklā.

Pozīcijā *Citas programmas*  var izvēlēties:

- vairāk programmu, kā arī
- iespēju mainīt *Iestatījumi*.

Displejs

Galvenajā displejā tiek rādīta šāda informācija par sausuma pakāpes programmu:




- izvēlētā sausuma pakāpe un programmas paredzamais ilgums;
- pēc programmas palaišanas – sasniegtā sausuma pakāpe un programmas atlikušais ilgums.

Programmai ar laika vadību galvenajā displejā tiek rādīts tikai programmas ilgums:



Lietošanas piemēri

Pārvietošanās izvēles sarakstā

Ritjosla  displejā norāda, ka ir pieejams izvēles saraksts.



Pieskaroties skārienaustiņam ∇ , izvēles saraksts tiek ritināts lejup, bet, pieskaroties skārienaustiņam \blacktriangle , izvēles saraksts tiek ritināts augšup. Ar skārienaustiņu *OK* tiek aktivēts displejā redzamais punkts.

Izvēlētā punkta iezīmēšana



Aktivētais punkts izvēles sarakstā tiek apzīmēts ar ķeksīti \checkmark .

Skaitlisko vērtību iestatīšana



Skaitliskā vērtība ir redzama uz balta fona. Pieskaroties skārienaustiņam ∇ , skaitliskā vērtība samazinās. Pieskaroties skārienaustiņam \blacktriangle , skaitliskā vērtība palielinās. Ar skārienaustiņu *OK* tiek aktivēta displejā redzamā skaitliskā vērtība.

Apakšizvēlnes aizvēršana

No apakšizvēlnes var iziet, izvēloties iespēju *Back* \leftarrow .

Veļas žāvētāja vadība

Vadības paneļa apzīmējumu pārskats

en	lv
Activate	Aktivēt
Airways indicator	Gaisa kanālu indikators
Anti-crease	Aizsardzība pret burzīšanos
Automatic	Automātisks
Automatic plus	Automātiski plus
Back	Atpakaļ
Basket programme	Groza programma
Bed linen	Gultasveļa
Blockage detected. See	Konstatēta bloķēšana. Skatīt
Brightness	Spilgtums
Buttons active	Taustiņi aktivēti
Buttons inactive	Taustiņi nav aktivēti
Buzzer	Zummers
Buzzer duration	Zummera darbības ilgums
Buzzer volume	Zummera skaļums
Cancel programme	Atcelt programmu
Cannot be changed	Nav izvēlēta programma
Change	Mainīt
Clean the plinth filter. See	Iztīrīt pamatnes filtru. Skatīt
Code	PIN kods
Conductivity	Vadītspēja
Connect via App	Savienot ar programmas starpniecību
Connect via WPS	Savienot ar WPS starpniecību
Connection OK	Savienojums veiksmīgs
Connection status	Savienojuma statuss
Consumption	Patēriņš

Veļas žāvētāja vadība

en	lv
Consumption data	Patēriņa dati
Cool air	Aukstā vēdināšana
Cooling down temp.	Dzesēšanas temperatūra
Cottons	Kokvilna
Deactivate	Deaktivēt
Delay start	Sākuma laika atlikšana
Delicates	Smalkveļa
Denim	Džinsi
Display	Displejs
Display switch-off status	Displeja izslēgšanas statuss
Door can be opened	Durvju atvēršana ir iespējama
DryFresh	DryFresh
Drying levels	Žāvēšanas pakāpes
EcoFeedback	EcoFeedback
Empty container. See	Iztukšot tvertni. Skatīt
Engergy	Elektroenerģija
Express	Paātrināti
Extra dry	Īpaši sauss
Factory default	Rūpnīcas noklusējums
Filter	Filtrs
Finish/Anti-crease	Beigas / pretburzīšanās režīms
Finish/Cooling down	Beigas / dzesēšana
Finished	Beigas
FragranceDos	FragranceDos
Freshen up	Atsvaidzināšana
Gentle tumble	Saudzīga žāvēšana
h	h

Veļas žāvētāja vadība

en	lv
Hand iron	Mitra veļa gludināšanai
Heavy	Nejutīgs
Keypad tone	Taustiņu tonis
Language	Valoda
Light	Jutīgs
Low <150ms	Zems <150 ms
Machine iron damp	Rullēšanai
Memory	Atmiņas funkcija
Miele@home	Miele@home
Miele@home Services	Miele@home serviss
Miele@mobile	Miele@mobile
Minimum iron	Viegli kopjama veļa
MobileStart	MobileStart funkcija
More Programmes	Citas programmas
normal	Parasts
normal	Parasts
Off	Izslēgt
OK	OK
On	Ieslēgt
On (not current programme)	Ieslēgt (neveikt mazgāšanas laikā)
Open & close the door	Atvērt un aizvērt durvis
Operating hours	Darbības ilgums stundās
Outerwear	Virsdrebes
Perfect Dry	PerfectDry
Pillows	Spilveni
Please wait	Lūdzu, uzgaidiet
Pre-ironing	Priekšgludināšana

Veļas žāvētāja vadība

en	lv
Previous programme	Pēdējā programma
Programme cancelled	Programma atcelta
Programme info	Informācija par programmu
Programme name	Programmas nosaukums
Proofing	Impregnēšana
Remote control	Tālvadība
RemoteUpdate	RemoteUpdate funkcija
Reset	Atiestatīt
Reset function	Atiestatīšanas funkcija
Service Fault F	Sazinieties ar klientu apkalpošanas dienestu. Radies bojājums FXXX.
Set up	Ierīkot
Set up again	Ierīkot no jauna
Set up later	Ierīkot vēlāk
Set up now	Ierīkot tagad
Settings	Iestatījumi
Shirts	Virskrekli
Silks handcare	Zīda apstrāde
Slightly dry	Viegli sauss
SmartGrid	SmartGrid funkcija
SmartStart	SmartStart funkcija
SmartStart in	SmartStart pēc
Sportswear	Sporta apģērbs
Start in	Sākt pēc
Start/Add load	Sākt / Veļas papildināšana
Total consumption	Kopējais patēriņš
Warm air	Siltā vēdināšana

Veļas žāvētāja vadība

en	lv
Wash2Dry	Wash2Dry funkcija
Welcome tone	Sveiciena tonis
WiFi	WiFi
Woollens handcare	Vilnas apstrāde

Uzstādīšana

Pirms ekspluatācijas uzsākšanas pārliecinieties, ka visi nodaļā "Uzstādīšana" minētie norādījumi ir ievēroti. Izlasiet šo lietošanas instrukciju, it īpaši nodaļu "Uzstādīšana".


Aizsargplēves un reklāmas uzlīmju noņemšana

■ Noņemiet:

- aizsargplēvi no durvīm (ja tāda ir);
- visas reklāmu uzlīmes (ja tādas ir) no iekārtas priekšpusē un vāka.

Nenoņemiet uzlīmes, kas kļūst redzamas pēc durvju atvēršanas (piemēram, identifikācijas datu plāksnīti).

Miera stāvoklis pēc uzstādīšanas

 Pāragra ekspluatācijas uzsākšana var radīt veļas žāvētāja bojājumus. Tā rīkojoties, var sabojāt siltumsūkni. Pēc veļas žāvētāja uzstādīšanas nogaidiet vienu stundu, pirms sākat tā ekspluatāciju.

Informācija par savienošanu tīklā

Miele@home

Jūsu veļas žāvētājs ir aprīkots ar integrētu WLAN moduli.

Lai to izmantotu, ir nepieciešams:

- bezvadu lokālais tīkls (WLAN);
- mobilā lietotne Miele;
- Miele lietotāja konts. Lietotāja kontu var izveidot, izmantojot Miele programmu.

Miele lietotne sniegs jums norādījumus, kā izveidot savienojumu starp veļas žāvētāju un mājas bezvadu lokālo tīklu.

Pēc veļas žāvētāja iekļaušanas savā bezvadu lokālajā tīklā, izmantojot lietotni, var veikt šādas darbības:

- attāli vadīt savu veļas žāvētāju;
- iegūt informāciju par sava veļas žāvētāja darba stāvokli;
- iegūt norādījumus par sava veļas žāvētāja programmu norisi.

Iekļaujot veļas žāvētāju bezvadu lokālajā tīklā, paaugstinās elektroenerģijas patēriņš, pat ja veļas žāvētājs ir izslēgts.

Pārliecinieties, ka veļas žāvētāja uzstādīšanas vietā ir pietiekami spēcīgs WLAN tīkla signāls.

Palaide

Bezvadu lokālā tīkla savienojuma pieejamība

Bezvadu lokālā tīkla savienojumam ir kopīgs frekvences diapazons ar citām ierīcēm (piem., mikroviļņu krāsnīm, tālvadības rotaļlietām). Tādēļ var rasties īslaicīgi vai nepārtraukti savienojuma traucējumi. Traucējumu dēļ var nebūt iespējams pastāvīgi nodrošināt piedāvātās funkcijas.

Miele@home pieejamība

Miele lietotnes izmantošana ir atkarīga no Miele@home pakalpojuma pieejamības jūsu valstī.

Miele@home pakalpojums nav pieejams katrā valstī.

Informāciju par pieejamību var iegūt tīmekļvietnē www.miele.com.

Miele lietotne

Miele lietotni var bez maksas lejupielādēt *Apple App Store*® vai *Google Play Store*™.



Wash2Dry

Pēc pareizas programmas pabeigšanas Miele veļas mašīna programmas datus pa maršrutētāju, kuram ir pieslēgts arī tīklam pievienotais žāvētājs, pārraida uz Miele mākonī. Pamatojoties uz pārraidītajiem programmas datiem, žāvētājs automātiski iestata veļai piemērotu žāvēšanas programmu.

Pēc žāvētāja piepildīšanas ir tikai jāpalaik žāvēšanas programma. Citi programmas iestatījumi žāvētājam nav nepieciešami.

Norāde: Žāvēšanas programma ir jāpalaik 24 stundu laikā pēc mazgāšanas programmas beigām. Žāvētājam paredzētie dati tiek glabāti un pārrakstīti tik ilgi, līdz tiek pabeigta jaunā mazgāšanas programma.

Norāde: Neatvienojiet žāvētāju no tīkla. Žāvētājs saņem veļas mašīnas pārraidītos programmas datus, tiklīdz esat izvēlējies *Wash2Dry*.

Pāragri atvienojot iekārtu no tīkla, dati tiks uztverti ar kavēšanos.

Lai izmantotu funkciju *Wash2Dry*, Miele veļas mašīnai un žāvētājam ir jābūt savienotiem ar Miele@home Servises.

Norāde: Ierīkojiet Miele@home saskaņā ar šīs lietošanas instrukcijas norādēm.

Veļas žāvētāja ieslēgšana

- Pagrieziet programmu pārslēgu pozīcijā *Kokvilna*.

Atskan sveiciena signāls un izgaismojas sveiciena ekrāns.

Displeja valodas iestatīšana

Tiek parādīts uzaicinājums izvēlēties nepieciešamo displeja valodu. Valodu var mainīt jebkurā laikā, pagriežot programmu pārslēgu pozīcijas *Citas programmas*/⚙️ apakšpozīcijā Settings ⚙️.



- Pieskarieties skārientaustiņam ∨∧, līdz displejā tiek parādīta nepieciešamā valoda.
- Apstipriniet valodu, nospiežot taustiņu OK.

Miele@home ierīkošana

Displejā tiek parādīts šāds ziņojums: **i**Miele@home.

- Pieskarieties skārientaustiņam OK.



- Ja vēlaties ierīkot Miele@home uzreiz, pieskarieties skārientaustiņam OK.
- Ja vēlaties atlikt ierīkošanu uz vēlāku laiku, pieskarieties skārientaustiņam ∨, līdz displejā tiek parādīts Set up later, un pieskarieties skārientaustiņam OK.

Displejā tiek parādītas šādas izvēles iespējas:

1. Connect via WPS;
2. Connect via App.

- Izvēlieties vēlamo savienojuma veidu.

Savienojuma veikšana, izmantojot WPS

- Rīkojieties saskaņā ar displejā redzamajiem norādījumiem.

Savienojuma veikšana, izmantojot Miele lietotni

Displejā ir redzams ziņojums Waiting for App.

- Tagad pārslēdzieties uz Miele lietotni.
- Miele lietotnē veiciet nākamās reģistrācijas darbības.

Palaide

Savienojuma veidam *Connect via WPS* ir nepieciešams maršrutētājs ar iespējotu WPS.

- 2 minūšu laikā aktivējiet savā maršrutētājā WPS funkciju.

Pēc pareizas savienojuma izveides displejā tiek parādīts:



- Apstipriniet ar skārienaustiņu *OK*.

Palaišanas turpināšana

- Apstipriniet ar skārienaustiņu *OK*.
- Izlasiet informāciju nodaļā “1. Pareizas veļas kopšanas ievērošana”.
- Pēc tam varat izvēlēties programmu un ievietot žāvētājā veļu, kā ir aprakstīts nodaļā “2. Veļas ievietošana žāvētājā” un “3. Programmas izvēle”.

Pirmā palaišanas reize ir pabeigta, ja programma ir veikta pilnībā ilgāk nekā stundu.

Elektroenerģijas taupīšana

Šis veļas žāvētājs ar siltumsūkņu tehnoloģiju ir paredzēts energoefektīvai žāvēšanai. Veicot turpmāk minētos pasākumus, var ietaupīt vēl vairāk elektroenerģijas, jo tie lieki nepaaidzina žāvēšanas laiku.


- Pēc mazgāšanas izgrieziet veļu ar maksimālo veļas mašīnas centrifūgas apgriezību skaitu. Piemēram, izgriežot veļu ar 1600, nevis 1000 apgr./min., žāvējot var ietaupīt aptuveni 20% elektroenerģijas, kā arī laiku.
- Ievietojiet iekārtā maksimālo attiecīgajai žāvēšanas programmai paredzēto veļas daudzumu. Tas nodrošinās optimālu elektroenerģijas patēriņu kopējam veļas daudzumam.
- Nodrošiniet, lai telpas temperatūra nebūtu pārāk augsta. Ja telpā atrodas arī citas ierīces, kas izstaro siltumu, tās ir jāizslēdz vai jānodrošina papildu ventilācija.
- Pēc katras žāvēšanas reizes jāiztīra pūku filtri veļas ievietošanas zonā.

Norādījumus par pūku filtru un cokola filtra tīrīšanu skatiet nodaļā "Tīrīšana un kopšana".

- Ja iespējams, izmantojiet no dienakts laika atkarīgu, izdevīgu elektroenerģijas tarifu. Vaicājiet informāciju savam elektroenerģijas piegādātājam. Šī sākuma laika atlikšanas funkcija atbalsta izdevīgu tarifu izmantošanu: žāvēšanas procesa automātiskas sākšanas laiku var iestatīt 24 stundu diapazonā.

Elektroenerģijas taupīšana

Atgriezeniskā saite

Nospiežot skārientaustiņu , varat iegūt informāciju par sava veļas žāvētāja elektroenerģijas patēriņu.

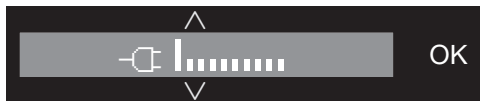
Displejā ir redzama šāda informācija:


- pirms programmas izpildes – prognoze par elektroenerģijas patēriņu;
- programmas izpildes laikā vai programmas beigās – elektroenerģijas faktiskais patēriņš.

1. Prognozes apskatīšana

- Pēc žāvēšanas programmas izvēles pieskarieties skārientaustiņam .

Joslas diagramma parāda enerģijas patēriņa prognozi.



Jo vairāk joslas diagrammas stabiņu () ir redzams, jo vairāk elektroenerģijas tiek patērēts.

Prognoze mainās atkarībā no izvēlētās žāvēšanas programmas un izvēlētajām papildfunkcijām.

- Pieskarieties skārientaustiņam *OK* vai uzgaidiet, kamēr displejā atkal automātiski atgriezīsies pamatindikācija.

2. Faktiskā patēriņa apskatīšana


Programmas izpildes laikā un programmas beigās var nolasīt faktiskā energopatēriņa datus.

- Pieskarieties skārientaustiņam .



Ja energopatēriņš ir ļoti mazs, tiek rādīts < 0,1 kWh. Patēriņa rādījums programmas izpildes laikā mainās.


Turklāt programmas beigās pirms iekārtas durvju atvēršanas varat apskatīt filtru piesārņojuma pakāpi procentos.

- Lai pārietu uz rādījumu *Filter*, pieskarieties taustiņam .

0 % = nedaudz piesārņoti, 50 % = vidēji piesārņoti, 100 % = ļoti piesārņoti.

Palielinoties filtru piesārņojumam, paildzinās programmas darbības laiks, tādējādi paaugstinot elektroenerģijas patēriņu.

Pēc durvju atvēršanas vai pēc automātiskās izslēgšanās programmas beigās tiek pārslēgti atpakaļ prognozētie dati.


Norāde: Izvēlnes *Iestatījumi*  apakšizvēlnē *Netīrības pakāpe* var apskatīt pēdējās žāvēšanas programmas patēriņa datus.

1. Pareiza veļas kopšana

Jāievēro jau mazgāšanas laikā


- Sevišķi netīrus tekstilizstrādājumus mazgājiet īpaši rūpīgi: izmantojiet pietiekamu mazgāšanas līdzekļa daudzumu un izvēlieties augstu temperatūru, šaubu gadījumā mazgāšanu atkārtojiet vairākas reizes.
- Nedrīkst žāvēt pilošus tekstilizstrādājumus. Veļas izgriešanai veļas mašīnā izvēlieties maksimālo centrifūgas apgriezību skaitu. Jo lielāks ir izgriešanas apgriezību skaits, jo vairāk laika un elektroenerģijas ietaupīsiet žāvēšanas procesā.
- Jaunus krāsainus tekstilizstrādājumus pirms pirmās žāvēšanas reizes mazgājiet atsevišķi no citas veļas, tos nedrīkst žāvēt kopā ar gaišiem izstrādājumiem. Šādi tekstilizstrādājumi žāvēšanas laikā var nokrāsot pārējo veļu (un arī veļas žāvētāja plastmasas daļas). Tekstilizstrādājumiem var pielipt arī citas krāsas pūkas.
- Cietinātu veļu var žāvēt veļas žāvētājā. Taču, lai sasniegtu nepieciešamo cietināšanas rezultātu, jālieto divkārtš cietinātāja daudzums.

Veļas sagatavošana ievietošanai žāvētājā

 No veļas neizņemti svešķermeņi var radīt bojājumus.

Svešķermeņi var izkust, aizdegties vai uzsprāgt.

Izņemiet no veļas visus svešķermeņus (piemēram, mazgāšanas līdzekļa dozēšanas palīgierīces, šķiltavas utt.).

 Nepareiza lietošana un vadība var izraisīt ugunsgrēku.

Veļa var aizdegties un radīt nelabojamus bojājumus žāvētājam un telpai. Izlasiet un ievērojiet informāciju nodaļā "Drošības norādījumi un brīdinājumi".

- Sašķirojiet tekstilizstrādājumus pēc šķiedru un auduma veida, vienāda izmēra, vienādiem kopšanas simboliem, kā arī pēc vēlamās sausuma pakāpes.
- Pārbaudiet, vai tekstilizstrādājumu / veļas šuves un vīles ir nevainojamā kārtībā. Tādējādi netiks pieļauta iespēja, ka izkrīt tekstilizstrādājumu pildījums. Žāvēšanas laikā pastāv ugunsgrēka risks.
- Uzbužiniet tekstilizstrādājumus.
- Sasieniet auduma jostas un priekšautu lences.
- Aizpogājiet segu pārvalkus un spilvendrānas, lai tajās neiekļūtu sīki veļas gabali.
- Aizveriet āķus un sprādzes.
- Atveriet jaku aizdares un garus rāvējslēdzējus, lai apģērbs varētu vienmērīgi izžūt.
- Nostipriniet vai izņemiet no krūšturim vaļīgas stīpas.
- Īpašos gadījumos samaziniet ielādes daudzumu. Viegli kopjami tekstilmateriāli vairāk saburzās, ja palielinās ielādes daudzums. Īpaši tas attiecas uz ļoti jutīgiem audumiem (piemēram, virskrekliem, blūzēm).




1. Pareiza veļas kopšana

Žāvēšana



Norāde: Izlasiet nodaļu “Programmu pārskats”, kurā ir pieejami visi dati par programmām un ielādes daudzumu.

- Ievērojiet katrai programmai norādīto maksimālo ielādes daudzumu. Tas nodrošinās optimālu elektroenerģijas patēriņu kopējam veļas daudzumam.
- Ar dūnām pildītu tekstilizstrādājumu iekšējais audums atkarībā no kvalitātes var sarauties. Tāpēc apstrādājiet šādus izstrādājumus tikai programmā *Priekšmazgāšana*.
- Tīra lina izstrādājumus drīkst žāvēt veļas žāvētājā tikai tad, ja tas ir norādīts uz kopšanas etiķetes. Pretējā gadījumā audums var kļūt plūksnains. Tāpēc apstrādājiet šādus izstrādājumus tikai programmā *Priekšmazgāšana*.
- Vilnas un jaukti vilnas materiāli mēdz savelties un sarauties. Šādus izstrādājumus apstrādājiet tikai programmā *Vilnas apstrāde*.
- Trikotāžas izstrādājumi (piemēram, T krekli, apakšveļa) pirmajā mazgāšanas reizē var sarauties. Lai nepieļautu turpmāku saraušanos, nežāvējiet šos izstrādājumus pārāk ilgi. Ja iespējams, iegādājieties nedaudz lielākus trikotāžas izstrādājumus.
- Ja tekstilizstrādājumi ir īpaši jutīgi pret temperatūru un burzīšanos, samaziniet ielādes daudzumu. Turklāt izvēlieties papildfunkciju *DryCare 40*.

Kopšanas simboli

Žāvēšana	
	Temperatūra
	normāla vai augstāka
	samazināta*
	nedrīkst žāvēt žāvētājā

* Ieteikums: izvēlieties *DryCare 40*

Gludināšana un rullēšana	
	Temperatūra
	••• karsta, •• vidēja, • pazemināta
	nedrīkst gludināt vai rullēt

Pareizā sausuma pakāpe

- *HygieneDry* īpašām higiēnas prasībām izturīgiem tekstilizstrādājumiem
- *Īpaši sauss* tekstilizstrādājumiem vairākās kārtās vai īpaši bieziem audumiem
- *Ievietošanai skapī+* visiem tekstilizstrādājumiem, kas uzreiz tiek ievietoti skapī
- *Ievietošanai skapī* tekstilizstrādājumiem, kas var sarauties. Vai vieglas kokvilnas vai džersija tekstilizstrādājumiem
- *Mitra veļa gludināšanai vai Rullēšanai* tekstilizstrādājumu pēcapstrādei

Norāde: Programmām *Kokvilna*, *Vieglī kopjamā veļa* un *Automātisks* var individuāli pielāgot sausuma pakāpes (mitrāka vai sausāka). Skatiet nodaļas “Iestatījumi” sadaļu “Sausuma pakāpes”.

Veļas ievietošana

Tekstilizstrādājumi var tikt bojāti. Pirms ievietošanas vispirms izlasiet nodaļu "1. Pareizas veļas kopšanas ievērošana".



- Atveriet durvis.
- Izņemiet no tvertnes palikušos tekstilizstrādājumus vai to daļas.
- Ievietojiet tvertnē uzbužinātu veļu.

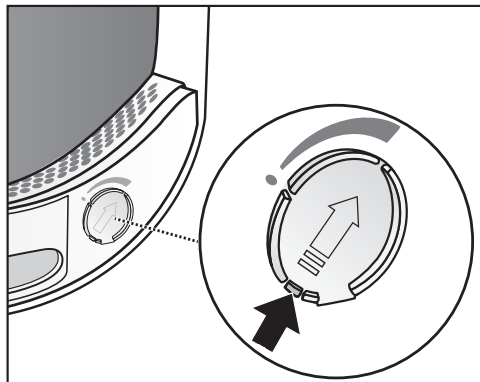
Nepārpildiet tvertni. Veļa tiks noslogota un tas ietekmēs žāvēšanas rezultātu. Jāņem vērā, ka tad notiks pastiprināta burzīšanās.

Veļa var tikt sabojāta, ja apģērba gabali tiek iespiesti starp durvju atveri un durvīm.

FragranceDos pārbaude

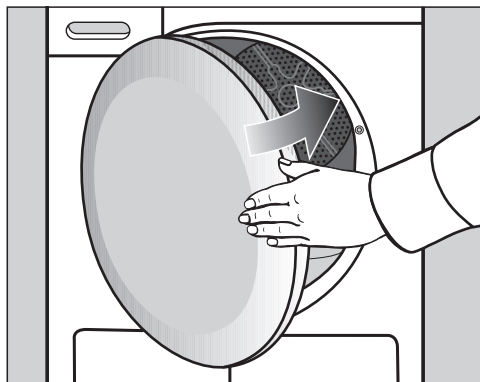
Ja neizmantojat smaržvielas flakonu, pārbaudiet, vai FragranceDos ievietnes ir aizvērtas.

Smaržvielas flakona izmantošana ir aprakstīta nodaļā "Smaržvielas flakons".



- Novelciet bīdņa uzliktni līdz galam uz leju (bultiņa), lai ievietne tiktu aizvērta. Pretējā gadījumā sakrāsies pūkas.


Durvju aizvērsana



- Ierīces durvis aizveriet ar vieglu vēzienu.

3. Programmas izvēle

Veļas žāvētāja ieslēgšana

Veļas žāvētāju ieslēdz, izvēloties programmu, un izslēdz, programmu izvēles slēdzi iestatot pozīcijā .

- Pagrieziet programmu pārslēgu programmas pozīcijā.

Izvēloties programmu, displejā dažas sekundes tiek izgaismots programmas nosaukums un maksimālais veļas ielādes daudzums, ko drīkst ievietot (atkārībā no žāvējamās veļas / tekstilizstrādājumu svara).

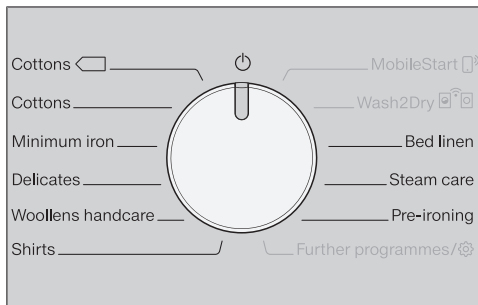
Norāde: Ūdens kondensātu var izmantot dažādiem programmu lietojumiem.

Skatiet nodaļas “Ūdens kondensāta tvertne” sadaļu “Ūdens kondensāta tvertnes uzpildīšana”. Nodaļās “Programmu pārskats” un “Papildfunkcijas” var uzzināt, uz kuriem programmu lietojumiem tas attiecas.

Programmas izvēle

Programmu var izvēlēties 4 veidos.

1. Standarta programmu izvēle

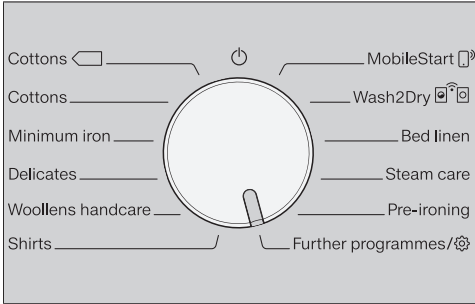



- Pagrieziet programmu pārslēgu pret nepieciešamo programmu.

Ekrānā tiek parādīta izvēlētā programma. Pēc tam ekrānā tiek attēlots pamata rādījums.

- Tagad atlasiet programmas iestatījumus un papildfunkcijas.

2. Citu programmu / izvēle



- Pagrieziet programmu pārslēgu pozīcijā *Citas programmas* / .

Vēlamo programmu varat izvēlēties ekrānā.

- Pieskarieties skārietaustiņiem \wedge \vee , līdz ekrānā ir redzama vēlamā programma.




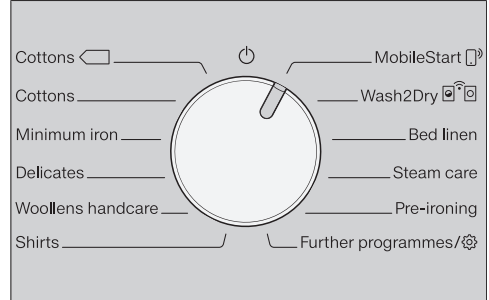
- Apstipriniet programmu ar skārietaustiņu *OK*.


Ekrānā tiek parādīta izvēlētā programma. Pēc tam ekrānā tiek attēlots pamata rādījums.

Norāde: Ja tomēr vēlaties atlasīt citu programmu, varat atteikties no izvēlētās programmas, īsi pagriežot programmu pārslēgu uz priekšu un atpakaļ.

3. MobileStart izvēle

Norāde: Vadība notiek no Miele lietotnes. Lai varētu izmantot MobileStart , veļas žāvētājam ir jābūt reģistrētam WLAN tīklā un jābūt ieslēgtai funkcijai Remote control.



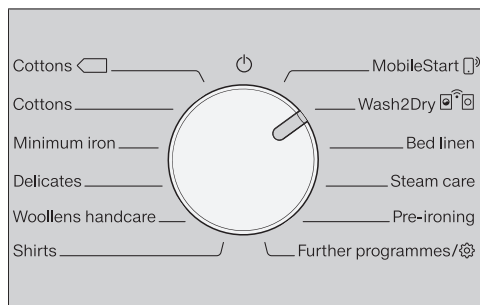
- Pagrieziet programmu pārslēgu pozīcijā *MobileStart* .
- Izpildiet ekrānā redzamos norādījumus.
- Kad tvertne ir piepildīta, pieskarieties skārietaustiņam *Sākt / Veļas papildināšana*.

Veļas žāvētāju tagad var vadīt ar mobilo gala ierīci kopā ar Miele lietotni.


3. Programmas izvēle

4. Wash2Dry izvēle

- Pēc mazgāšanas procesa beigām iepildiet tīro veļu žāvētājā.



- Pagrieziet programmu pārslēgu pozīcijā *Wash2Dry*  .

Mazgāšanas programmas darbības laikā žāvētāja ekrānā ir redzams . Please wait.

Pēc veļas mašīnas programmas pareizas pabeigšanas* ekrānā tiek parādīta veļai pielāgota žāvēšanas programma.

* Žāvēšanas programma ir pabeigta un netika pārtraukta.

- Lai palaistu programmu, ir jāpieskaras tikai žāvētāja skārienaustiņam *Sākt / Veļas papildināšana*.

Pēc īpašām programmām smalku tekstilizstrādājumu (piemēram, aizkaru) mazgāšanai šī žāvētāja programma netiek izvēlēta.

4. Programmas iestatījumu izvēle

Sausuma pakāpes izvēle

Nodaļā “Programmu pārskats” pārbaudiet, kurai programmai var atlasīt sausuma pakāpi un kura sausuma pakāpe atbilst jūsu prasībām.



- Lai izvēlētos sausuma pakāpi, nospiediet skārienaustiņu ^ vai v.

Sausuma pakāpe *HygieneDry*

Norāde: Dažās programmās var izvēlēties sausuma pakāpi *HygieneDry*. Tiek izpildītas īpašas higiēnas prasības izturīgiem tekstilizstrādājumiem ar kopšanas simbolu ☺.

Ar *HygieneDry* ilgāku laikposmu notiek žāvēšana ar nemainīgu temperatūru (paildzinās temperatūras uzturēšanas laiks). Tādējādi tiek iznīcināti mikroorganismi (piemēram, baktērijas vai putekļu ērcītes) un veļā tiek samazināts alergēnu daudzums.

Norāde: Attiecīgajai programmai uz puši samaziniet šajā lietošanas instrukcijā norādīto maksimālo ielādes daudzumu.

Temperatūras uzturēšanas laiks

- Uzsākot programmu ar sausuma pakāpi *HygieneDry*, tiek parādīta programmas norises laika sākotnējā prognoze.
- Sākumā programma veic parasto veļas kopšanas žāvēšanas procesu. Žāvēšanas laika atskaite norit līdz 0 minūtēm. Pēc tam sākas temperatūras uzturēšanas laiks.

- Uzsākot temperatūras uzturēšanas laiku, atlikušais programmas norises laiks tiek paildzināts par 85 minūtēm, tādējādi sasniedzot higiēnisku žāvēšanas rezultātu.

Programma ar izvēlētu sausuma pakāpi *HygieneDry* ir jāpabeidz bez pārtraukšanas.

Pretējā gadījumā mikroorganismi netiks iznīcināti.

Nepārtrauciet žāvēšanas programmu.

4. Programmas iestatījumu izvēle

Laika programmu ilguma izvēle

Ilgumu var iestatīt ar 10 minūšu soli.

Programmām:

Aukstā vēdināšana: 20 min. – 1.00 h;

Siltā vēdināšana: 20 min. – 2.00 h;

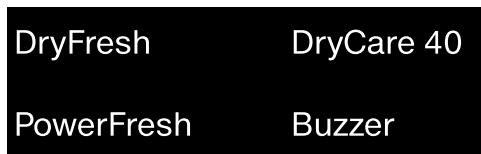
Groza programma: 40 min. – 2.30 h.



- Lai izvēlētos ilgumu, nospiediet skārienaustiņu ^ vai v.

Papildfunkciju izvēle

Nodaļā “Papildfunkcijas” pārbaudiet, kurai programmai var izvēlēties papildfunkciju un kura papildfunkcija atbilst jūsu prasībām.



- Pieskarieties vēlamās papildfunkcijas skārienaustiņam.

Atbilstošais skārienaustiņš tiek spilgti izgaismots.

4. Programmas iestatījumu izvēle

◆ Sākuma laika atlikšana / SmartStart

Sākuma laika atlikšana

Izmantojot sākuma laika atlikšanas funkciju, var izvēlēties vēlāku programmas palaides laiku.

Šī funkcija ir aktivēta, ja ir izslēgts iestatījums SmartGrid.

Stundas var iestatīt, izvēloties vērtības no 00 līdz 24. Minūtes var iestatīt ar 15 minūšu soli no 00 līdz 45.

Atliktā sākuma laika iestatīšana

- Pieskarieties skārienaustiņam ◆.

Displejā tiek parādīts šāds rādījums:



- Ar skārienaustiņiem ∨∧ iestatiet stundas. Apstipriniet ar skārienaustiņu OK.

Displejā tagad ir redzams:



- Ar skārienaustiņiem ∨∧ iestatiet minūtes. Apstipriniet ar skārienaustiņu OK.

Norāde: Ilgāk pieskaroties skārienaustiņiem ∨ vai ∧, automātiski tiek skaitīts uz augšu vai uz leju.

Atliktā sākuma laika maiņa

Izvēlēto atlikto sākuma laiku var mainīt pirms programmas palaides.

- Pieskarieties skārienaustiņam ◆.

- Ja nepieciešams, mainiet ievadīto laiku un apstipriniet to ar skārienaustiņu OK.

Atliktā sākuma laika atcelšana

Izvēlēto atlikto sākuma laiku var atcelt pirms programmas palaides.

- Pieskarieties skārienaustiņam ◆.

Displejā ir redzams izvēlētais atliktais sākuma laiks.

- Ar skārienaustiņiem ∨∧ iestatiet laika vērtību 00.00 h. Apstipriniet ar skārienaustiņu OK.

Izvēlētais atliktais sākuma laiks ir atcelts.

Pēc programmas palaides izvēlēto atlikto sākuma laiku var mainīt vai atcelt, tikai pārtraucot programmu.

Palaides laika atlikšanas uzsākšana

- Lai uzsāktu palaides laika atlikšanu, pieskarieties skārienaustiņam *Sākt / Veļas papildināšana*.

Veļas pievienošana taimera laika atskaites laikā

- Rīkojieties saskaņā ar aprakstu nodaļas “Programmas norises maiņa” sadaļā “Veļas pievienošana vai izņemšana”.

4. Programmas iestatījumu izvēle

SmartStart


Izmantojot SmartStart funkciju, var noteikt laiku, kad veļas žāvētājs sāks automātiski darboties. Palaidi nodrošina signāls, piemēram, no jūsu energoapgādes uzņēmuma, kad ir īpaši izdevīgs elektroenerģijas tarifs.

Šī funkcija ir aktivēta, ja ir ieslēgts iestatījums SmartGrid.





Laiku var norādīt no 15 minūtēm līdz 24 stundām. Šajā laika posmā veļas žāvētājs gaida energoapgādes uzņēmuma signālu. Ja noteiktajā laika posmā netiek nosūtīts signāls, veļas žāvētājs sāk žāvēšanas programmas izpildi.



Laikposma iestatīšana

Ja iestatījumu izvēlnē ir aktivēta funkcija SmartGrid, ar pieskārienu skārientaustiņam  tiek iestatīts laikposms, kurā žāvētājs tiek palaists automātiski (skatiet nodaļas “Iestatījumi” sadaļu “SmartGrid”).

Turpmākās darbības ir tādas pašas kā iestatot sākuma laika atlikšanu.

- Ar skārientaustiņiem   iestatiet stundas un apstipriniet tās ar skārientaustiņu *OK*.

Stundas tiek saglabātas un ir iezīmēts minūšu ciparu bloks.

- Ar skārientaustiņiem   iestatiet minūtes un apstipriniet tās ar skārientaustiņu *OK*.
- Lai palaistu žāvēšanas programmu ar SmartStart funkcijas palīdzību, nospiediet skārientaustiņu *Sākt / Veļas papildināšana*.

Ekrānā tiek parādīts šāds rādījums:

5. Programmas palaišana

Programmas uzsākšana

- Pieskarieties pulsējoši mirgojošajam skārientaustiņam *Sākt / Veļas papildināšana*.

Skārientaustiņš *Sākt / Veļas papildināšana* ir izgaismots un displejā ir redzams *Žāvēšana*.

Norādījumi

Ja ir izvēlēta sākuma laika atlikšanas opcija, laika indikācijā ir redzama laika atskaite. Pēc sākuma laika atlikšanas beigām vai uzreiz pēc palaišanas laika indikācijā ir redzams programmas ilgums.

Ja ir iestatīts ilgāks sākuma laika atlikšanas laiks, tvertne laiku pa laikam pagriežas, lai uzbužinātu veļu. Tas nav traucējums.

- Rādījums *Perfect Dry* mirgo / deg tikai programmās ar sausuma pakāpi iestatījumu (skatiet arī nodaļu “Žāvētāja vadība”).
- Šis veļas žāvētājs mēra atlikušo veļas mitrumu un nosaka attiecīgi nepieciešamo programmas ilgumu.

Ja žāvētājā ievietojat nedaudz tekstilizstrādājumu vai sausu veļu, šis izmaiņas konstatē tvertnes aizpildījuma sensors. Drīz pēc programmas palaišanas automātiskā ielādes atpazīšana pārslēdz izvēlēto programmu uz ierobežotu programmas izpildes laiku. Tekstilizstrādājumi tiek saudzīgi žāvēti vēl turpmāk vai vēdināti. Šajā gadījumā rādījums *Perfect Dry* programmas beigās neizgaismojas.

Veļa un tekstilizstrādājumi var tikt nevajadzīgi bojāti.

Nepieļaujiet veļas un tekstilizstrādājumu pāržāvēšanu.

Izvēloties sausuma pakāpes programmu, displejā izgaismojas attiecīgajā brīdī sasniegtā sausuma pakāpe.

Izvēlēto sausuma pakāpi vai laiku var apskatīt vēlreiz:

- pieskarieties skārientaustiņam \wedge vai \vee .
- Pirms programmas pabeigšanas veļa tiek atdzesēta.

Elektroenerģijas taupīšana

Pēc 10 minūtēm indikācijas elementi tiek aptumšoti. Skārientaustiņš *Sākt / Pievienot veļu* pulsējoši mirgo.

- Lai atkal aktivētu indikācijas elementus, pieskarieties skārientaustiņam *Sākt / Pievienot veļu*, kas neietekmē uzsāktas programmas norisi.

Tvertnes apgaismojums pēc programmas izpildes uzsākšanas tiek izslēgts.

Veļas pievienošana

Pēc programmas palaišanas vēl var pievienot veļu.

- Rīkojieties saskaņā ar aprakstu nodaļas “Programmas norises maiņa” sadaļā “Veļas pievienošana vai izņemšana”.

6. Programmas beigas — veļas izņemšana

Programmas beigas

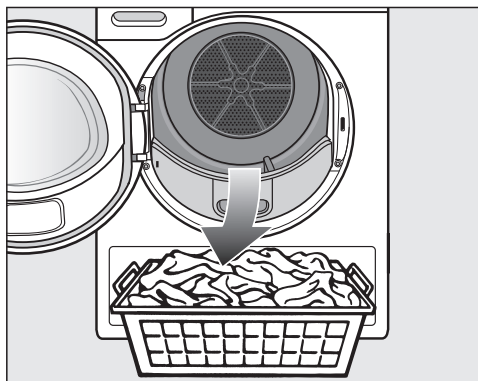
Kad tiek parādīts Finish/Anti-crease, Finish/Cooling down vai Finished, programma ir pabeigta. Taustiņš **Sākt / Veļas papildināšana** vairs nav izgaismots.

Šis veļas žāvētājs izslēdzas automātiski 15 minūtes pēc pretburzīšanās cikla beigām (programmām bez aizsardzības pret burzīšanos – 15 minūtes pēc programmas beigām).

Veļas izņemšana

Atveriet durvis tikai tad, kad žāvēšanas process ir pabeigts. Pretējā gadījumā veļa programmas beigās netiks pienācīgi izžāvēta un atdzesēta.


- Satveriet roktura padziļinājumu un velkot atveriet durvis.



- Izņemiet veļu.

Tvertnē palikusī veļa pāržāvējot var tikt sabojāta.

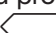
Vienmēr izņemiet no tvertnes visus veļas gabalus.

- Pagrieziet programmu pārslēgu pozīcijā .

- Iztīriet pūkas no 2 pūku filtriem durvju iepildīšanas zonā: nodaļa “Tīrīšana un kopšana”, sadaļa “Pūku filtru tīrīšana”.

- Ar vieglu vēzienu aizveriet iekārtas durvis.

- Iztukšojiet ūdens kondensāta tvertni.

Žāvējot pilnu ielādes daudzumu programmās *Kokvilna* un *Kokvilna* , iesakām izvadīt ūdens kondensātu ārēji ar izplūdes šļūteni. Tādējādi programmas norises laikā nebūs jāiztukšo kondensāta ūdens tvertne.

Tvertnes apgaismojums

Atverot žāvētāja durvis, tvertne un pārskatāma zona žāvētāja priekšā tiek apgaismota. Tādējādi pamanīsiet visus veļas gabalus tvertnē vai savā veļas grozā. Tvertnes apgaismojums izslēdzas automātiski (enerģijas taupīšana).

Programmu pārskats

Visas ar * apzīmētās svara vērtības attiecas uz sausas veļas svaru.



Programmas uz vadības paneļa

Kokvilna <input type="checkbox"/> ne vairāk kā 9 kg*	
Izstrādājumi	Vidēji mitra veļa, kā ir aprakstīts sadaļā <i>Kokvilna sausa skapī</i> .
Norādījums	<ul style="list-style-type: none">- Šajā programmā žāvēšana notiek tikai līdz sausuma pakāpei <i>Sausa skapī</i>.- Programma <i>Kokvilna</i> <input type="checkbox"/> elektroenerģijas patēriņa ziņā ir visefektīvākā vidēji mitras kokvilnas veļas žāvēšanai.
Norādījums pārbaudes institūcijām	<ul style="list-style-type: none">- Programma <i>Kokvilna</i> <input type="checkbox"/> ir pārbaudes programma saskaņā ar Regulu Nr. 392/2012/ES par energomarķējumu un tiek veikta atbilstoši standartam EN 61121.- Izvēloties programmas iestatījumu <i>Kokvilna</i> un <i>Kokvilna</i> <input type="checkbox"/>, ūdens kondensāts jāizvada ārēji pa ūdens novadīšanas šļūteni.

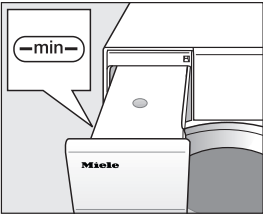
Programmu pārskats

Kokvilna		maksimāli 9 kg*
HygieneDry		
Izstrādājumi	<ul style="list-style-type: none"> - Kokvilnas vai lina tekstilizstrādājumi, kas atrodas tiešā saskarē ar ādu, piemēram, apakšveļa, zīdaiņu veļa, gultasveļa, frotē dvieļi. - Citi izturīgi tekstilizstrādājumi ar īpašām higiēnas prasībām. 	
Ieteikums	<ul style="list-style-type: none"> - Izvēlieties īpašu higiēnas prasību gadījumā. - Samaziniet maksimālo ielādes daudzumu uz pusi. 	
Īpaši sauss, levietošanai skapī +, levietošanai skapī		
Izstrādājumi	Kokvilnas tekstilizstrādājumi vienā vai vairākās kārtās. Tie ir, piemēram, T krekli, apakšveļa, zīdaiņu drēbītes, darba apģērbs, jakas, segas, priekšauti, halāti, frotē dvieļi, frotē pludmales dvieļi, frotē peldmēteļi un siltā / frotē gultasveļa.	
Ieteikums	<ul style="list-style-type: none"> - <i>Īpaši sauss</i> izvēlieties dažādiem tekstilizstrādājumiem vairākās kārtās un īpaši bieziem izstrādājumiem. - Trikotāžas izstrādājumus (piemēram, T krekļus, apakšveļu un zīdaiņu veļu) nedrīkst žāvēt līdz pakāpei <i>Īpaši sauss</i>, jo tie var sarauties. 	
Mitra veļa gludināšanai Δ, Mitra veļa gludināšanai ΔΔ, Rullēšanai		
Izstrādājumi	Visi kokvilnas vai lina tekstilizstrādājumi, kuriem ir jāveic pēcapstrāde. Tā ir, piemēram, galda veļa, gultasveļa vai cietināta veļa.	
Ieteikums	Rullēšanai paredzētā veļa līdz rullēšanai ir jāsatina, lai tā saglabātu mitrumu.	
Viegli kopjamā veļa		maksimāli 4 kg*
HygieneDry, levietošanai skapī +, levietošanai skapī, Mitra veļa gludināšanai Δ, Mitra veļa gludināšanai ΔΔ		
Izstrādājumi	Viegli kopjami tekstilizstrādājumi no sintētikas, kokvilnas vai jauktām šķiedrām. Tas ir, piemēram, darba apģērbs, halāti, puloveri, kleitas, bikses, galda drānas un zeķes.	
Ieteikums	<ul style="list-style-type: none"> - <i>HygieneDry</i> izturīgiem tekstilizstrādājumiem ar īpašām higiēnas prasībām. - Samaziniet maksimālo ielādes daudzumu uz pusi. 	


Programmu pārskats

Smalkveļa		maksimāli 2,5 kg*
levietošanai skapī, Mitra veļa gludināšanai Δ, Mitra veļa gludināšanai ΔΔ		
Izstrādājumi	Neizturīgi tekstilizstrādājumi ar kopšanas simbolu  no sintētiskās šķiedras, jauktiem materiāliem, mākslīgā zīda vai kopšanas īpašību uzlabošanai apstrādātas kokvilnas. Tie ir, piemēram, virskrekli, blūzes, sieviešu apakšveļa un izstrādājumi ar aplikācijām.	
Ieteikums	Lai veļa žāvēšanas laikā mazāk burzītos, vēl vairāk ir jāsamazina veļas ielādes daudzums.	
Vilnas pēcapstrāde		ne vairāk kā 2 kg*
Izstrādājumi	Tekstilizstrādājumi no vilnas un jauktiem vilnas materiāliem: puloveri, adītas jakas, zeķes.	
Norādījums	<ul style="list-style-type: none"> - Vilnas tekstilizstrādājumi neilgu laiku tiek uzbužināti un kļūst mīkstāki, taču netiek pilnībā izžāvēti. - Tekstilizstrādājumi ir jāizņem uzreiz pēc programmas beigām. 	
Virskrekli		maksimāli 2 kg*
levietošanai skapī +, levietošanai skapī, Mitra veļa gludināšanai Δ, Mitra veļa gludināšanai ΔΔ		
Izstrādājumi	Krekli, kreklblūzes	
MobileStart 		
Programmas izvēle un vadība notiek ar Miele lietotnes palīdzību.		
Wash2Dry		
Programmas atlase notiek automātiski atkarībā no programmas atlases tīklam pieslēgtajā veļas mašīnā.		
Gultas veļa		maksimāli 4 kg*
Īpaši sauss, levietošanai skapī +, levietošanai skapī, Mitra veļa gludināšanai Δ, Mitra veļa gludināšanai ΔΔ, Rullēšanai		
Izstrādājumi	Gultasveļa, palagi, spilvenu pārvalki	
Ieteikums	<ul style="list-style-type: none"> - <i>HygieneDry</i> izturīgiem tekstilizstrādājumiem ar īpašām higiēnas prasībām. - Samaziniet maksimālo ielādes daudzumu uz pusi. 	

Programmu pārskats

Finish Dampf		maksimāli 1 kg*
Ievietošanai skapī, Mitra veļa gludināšanai ∆		
Izstrādājumi	<ul style="list-style-type: none"> - Visi izstrādājumi no kokvilnas vai lina auduma - Viegli kopjami tekstilizstrādājumi no kokvilnas, jauktām šķiedrām vai sintētikas. Tās ir, piemēram, kokvilnas bikses, vējjakas un krekli. 	
Ieteikums	<ul style="list-style-type: none"> - Tekstilizstrādājumu samitrināšanai pirms gludināšanas - Lai nogludinātu tekstilizstrādājumus, kuriem ir burzījumi - Izvēlieties <i>Mitra veļa gludināšanai</i>, ja tekstilizstrādājumi ir jāgludina. - Turklāt tekstilizstrādājumi šajā programmā tiek atsvaidzināti. Lai pastiprinātu atsvaidzināšanas efektu, var izmantot DryFresh flakonu (papildus iegādājams piederums). 	
Norādījums	<div style="display: flex; align-items: center;">  <div style="margin-left: 20px;"> <ul style="list-style-type: none"> - Programmas sākumā uzkrātais ūdens kondensāts no ūdens kondensāta tvertnes caur smidzinātāja sprauslu tiek iesmidzināts tvertnē. Tāpēc ūdens kondensāta tvertnei ir jābūt piepildītai ar ūdeni vismaz līdz atzīmei —min—. - Kad ūdens tiek smidzināts tvertnē, ir dzirdama dūkšana. </div> </div>	
Priekšmazgāšana		maksimāli 1 kg*
Ievietošanai skapī, Mitra veļa gludināšanai ∆∆		
Izstrādājumi	<ul style="list-style-type: none"> - Tekstilizstrādājumi no kokvilnas vai lina auduma. - Viegli kopjami tekstilizstrādājumi no kokvilnas, jauktām šķiedrām vai sintētikas. Tās ir, piemēram, kokvilnas bikses, vējjakas un krekli. 	
Ieteikums	<ul style="list-style-type: none"> - Šī programma mazina tekstilizstrādājumu burzīšanos pēc iepriekšējas izgriešanas veļas mašīnā. - Šī programma ir piemērota arī sausiem tekstilizstrādājumiem. - Lūdzu, izņemiet tekstilizstrādājumus tūlīt pēc programmas beigām. 	

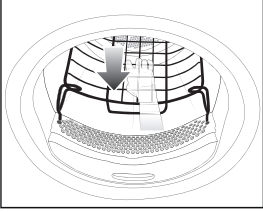
Citas programmas

Siltā vēdināšana		maksimāli 9 kg*
Izstrādājumi	<ul style="list-style-type: none"> - Nevienmērīgi žūstoši vairākslāņu tekstilizstrādājumi, piemēram, jakas, spilveni, guļammaisi un citi apjomīgi tekstilizstrādājumi. - Atsevišķu veļas gabalu, piemēram, pludmales dvieļu, peldkostīmu, trauku dvieļu, žāvēšanai. 	
Ieteikums	Sākotnēji neizvēlieties ilgāko laika iestatījumu. Izmēģinot nosakiet, kāds laika iestatījums ir vispiemērotākais.	
Virsdrēbes		maksimāli 2,5 kg*
Ievietošanai skapī, Mitra veļa gludināšanai Δ		
Izstrādājumi	Āra apģērbi no žāvēšanai veļas žāvētājā piemērotiem materiāliem.	
Impregnēt		ne vairāk kā 2,5 kg*
Izstrādājumi	Žāvēšanai veļas žāvētājā piemēroti tekstilizstrādājumi, piemēram, mikrošķiedras materiāli, slēpošanas tērpi, virsdrēbes, smalki un blīvi kokvilnas audumi (poplīns) un galdauti.	
Norādījums	<ul style="list-style-type: none"> - Šajā programmā žāvēšana notiek tikai līdz sausuma pakāpei <i>Sausa skapī</i>. - Šajā programmā ir papildus iekļauts fiksācijas posms audumu impregnēšanai. - Impregnētus tekstilizstrādājumus drīkst apstrādāt tikai ar tādiem impregnēšanas līdzekļiem, uz kuriem ir marķējums "Piemērots membrānas tekstilizstrādājumiem". Šo līdzekļu pamatsastāvdaļa ir fluora ķīmiskie savienojumi. - Nedrīkst žāvēt tekstilizstrādājumus, kas ir impregnēti ar parafīnu saturošiem līdzekļiem. Pastāv aizdegšanās risks. 	
Paātrināti		maksimāli 4 kg*
Īpaši sauss, Ievietošanai skapī +, Ievietošanai skapī, Mitra veļa gludināšanai Δ, Mitra veļa gludināšanai ΔΔ, Rullēšanai		
Izstrādājumi	Izturīgi tekstilmateriāli ar simbolu  programmai <i>Kokvilna</i> .	
Norādījums	Programmas ilgums tiek saīsināts.	

Programmu pārskats

Sporta apģērbi		maksimāli 3 kg*
Īpaši sauss, levietošanai skapī +, levietošanai skapī, Mitra veļa gludināšanai Δ, Mitra veļa gludināšanai ΔΔ		
Izstrādājumi	Sporta un fizisko aktivitāšu tērpi no žāvēšanai veļas žāvētājā piemērotiem materiāliem.	
Automātiski plus		maksimāli 5 kg*
levietošanai skapī +, levietošanai skapī, Mitra veļa gludināšanai Δ, Mitra veļa gludināšanai ΔΔ		
Izstrādājumi	Jaukti tekstilizstrādājumi, kas ir paredzēti žāvēšanai programmās <i>Kokvilna</i> un <i>Viegli kopjamā veļa</i> .	
Spilveni	1–2 spilveni, 40 x 80 cm, vai 1 spilvens, 80 x 80 cm	
HygieneDry, Īpaši sauss, levietošanai skapī +, levietošanai skapī		
Izstrādājumi	Spilveni ar dūnu, spalvu vai sintētiskā materiāla pildījumu, kas ir paredzēti žāvēšanai veļas žāvētājā.	
Ieteikums	<i>HygieneDry</i> izturīgiem tekstilizstrādājumiem ar īpašām higiēnas prasībām.	
Norādījums	<ul style="list-style-type: none"> - No spalvām karsēšanas laikā mēdz izplatīties specifisks aromāts. Pēc žāvēšanas izvēdiniet gultas piederumus ārpus žāvētāja. - It īpaši spilveni pēc žāvēšanas bieži šķiet mitri. Žāvējiet spilvenus šajā programmā tik reižu, līdz aptaustot tie šķiet sausi. 	

Programmu pārskats

Groza programma		maksimālā ielāde grozā 3,5 kg
Norādījums	<ul style="list-style-type: none"> - Šo programmu var izvēlēties tikai tad, ja ir Miele žāvēšanas grozs TRK 555 (papildus pasūtāms piederums). - Ievērojiet žāvēšanas groza lietošanas instrukciju. - Pievērsiet uzmanību, lai, piemēram, piedurknes, lentes, jostas vai zābaku stulmi, nesaskartos ar žāvētāja tvertni vai tvertnes ribām. Tvertnei griežoties, veļa var samesties mezglā un sabojāt žāvēšanas grozu un žāvētāju. 	
		
Tekstilmateriāli / izstrādājumi	Lietojiet šo programmu tikai tādu veļas žāvētājam piemērotu izstrādājumu žāvēšanai vai vēdināšanai, kurus nedrīkst pakļaut mehāniskai slodzei.	
Zīda apstrāde		maksimāli 1 kg*
Izstrādājumi	Tekstilizstrādājumi no žāvēšanai piemērota zīda: blūzes, krekli.	
Norādījums	<ul style="list-style-type: none"> - Burzīšanās mazināšanas programma, tomēr tekstilizstrādājumi netiek izžāvēti pilnībā. - Izņemiet tekstilizstrādājumus tūlīt pēc programmas beigām. 	
Džinsi		maksimāli 3 kg*
Ievietošanai skapī +, Ievietošanai skapī, Mitra veļa gludināšanai Δ, Mitra veļa gludināšanai ΔΔ		
Izstrādājumi	Visi izstrādājumi no džinsa auduma, piemēram, jakas, bikses, krekli un svārki.	
Aukstā vēdināšana		maksimāli 9 kg*
Izstrādājumi	Visi tekstilizstrādājumi, kuriem ir nepieciešama vēdināšana.	

Papildfunkcijas

Žāvēšanas programmas var papildināt ar dažādām papildfunkcijām.

Ne visas papildfunkcijas var savstarpēji apvienot.

DryFresh DryCare 40

PowerFresh Buzzer

DryFresh

Sausuma pakāpē *levietošanai skapī* bez mitrināšanas tiek atsvaidzināts tīrs, sauss apģērbs.

Sintētiku saturošos apģērbos atsvaidzināšanas efekts ir mazāk izteikts.

Norāde: Lai pastiprinātu atsvaidzināšanas efektu, papildus var izmantot *DryFresh* smaržu flakonu (papildus iegādājams piederums). Samaziniet arī ielādes daudzumu.

DryFresh nav pieejama visās sausuma pakāpēs.

DryCare 40

Tekstilizstrādājumi tiek saudzīgi žāvēti īpaši zemā temperatūrā.

Visiem vilnu nesaturošiem tekstilizstrādājumiem, kurus var mazgāt 40 °C un augstākā temperatūrā.

Lai nodrošinātu labāko žāvēšanas rezultātu, ņemiet vērā: attiecīgai programmai uz pusi samaziniet šajā lietošanas instrukcijā norādīto maksimālo ielādes daudzumu. Izņēmumi: programmās ar maksimālo ielādes daudzumu 9 kg tas ir jāsamazina līdz 4 kg.

DryCare 40 nav pieejama visās sausuma pakāpēs.

PowerFresh

Tīrs, sauss apģērbs tiek atsvaidzināts ar tvaiku.

Tekstilizstrādājumi automātiski tiek samitrināti. Žāvēšanas rezultātā radītais ūdens tvaiks nodrošina mērķētu temperatūras pārneši apģērba gabalā. Tādēļ tekstilmateriālā esošās smaržu molekulas var vieglāk izdalīties.

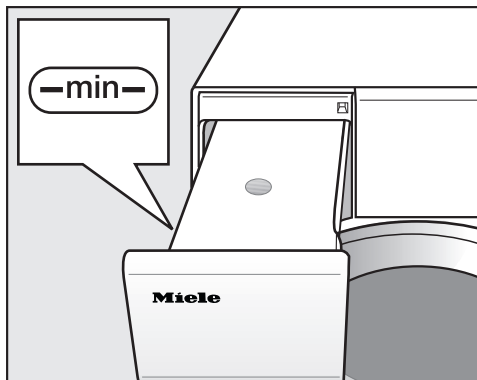
Sintētiku saturošos apģērbos atsvaidzināšanas efekts ir mazāk izteikts.

Samaziniet ielādes daudzumu līdz 1 kg.

PowerFresh nav pieejama visās sausu-
ma pakāpēs.

Norāde: Lai vēl pastiprinātu atsvaidzināšanas efektu, papildus var izmantot *DryFresh* smaržu flakonu (papildus iegādājams piederums).

Ūdens kondensāts no ūdens kondensāta tvertnes tiek iesmidzināts tvertnē. Tāpēc ūdens kondensāta tvertnei ir jābūt piepildītai vismaz līdz atzīmei —min—.



- Uzpildiet ūdens kondensāta tvertni.


levērojiet nodaļas “Ūdens kondensāta tvertne” sadaļu “Ūdens kondensāta tvertnes uzpildīšana”.

Zummers

Šis veļas žāvētājs ar skaņas signālu norāda programmas beigas. Nepārtrauktais brīdinājuma signāls kļūdas paziņojuma gadījumā darbojas neatkarīgi no šī iestatījuma.

Papildfunkcijas

Pārskats: žāvēšanas programmas – papildfunkcijas

	DryFresh	DryCare 40	PowerFresh	Zummers
Cottons 	-	-	-	X
Cottons	X	X	X	X
Minimum iron	X	X	X	X
Delicates	-	✓	-	X
Woollens handcare	-	-	-	X
Shirts	X	X	X	X
Bed linen	-	-	-	X
Steam care	-	-	-	X
Pre-ironing	-	✓	-	X
Warm air	-	X	-	X
Outerwear	-	✓	-	X
Proofing	-	-	-	X
Express	-	-	-	X
Sportswear	-	X	-	X
Automatic plus	X	X	X	X
Standard pillows	-	-	-	X
Basket programme	-	-	-	X
Silks handcare	-	✓	-	X
Denim	X	X	X	X
Cool air	-	-	-	X

- X** = var atlasīt
- = nevar atlasīt
✓ = ieslēdzas automātiski


Papildfunkcijas nevar savstarpēji apvienot. Skaņas signālu var atlasīt vienmēr.

Sāktās programmas mainīšana

Citu programmu izvēlēties vairs nav iespējams. Tādējādi tiek novērsta iekārtas neatļauta lietošana.

Pagriežot programmu pārslēgu, displejā tiek izgaismots paziņojums **i**Cannot be changed. Šis paziņojums nodziest, kad tiek iestatīta sākotnējā programma.

lesāktas programmas pārtraukšana

- Pagrieziet programmu pārslēgu pozīcijā .

Programmas izpilde tiek pārtraukta.

Tagad varat izvēlēties jaunu programmu.

Veļas pievienošana vai izņemšana

Programma jau ir sākusies, bet jūs vēl kaut ko aizmirsāt.

- Pieskarieties skārientaustiņam *Sākt / Veļas papildināšana*.

Displejā tiek parādīts ziņojums: **i**Door can be opened. Skārientaustiņš *Sākt / Veļas papildināšana* pulsējoši mirgo.

- Atveriet durvis.
- Pievienojiet vai izņemiet veļu.

Vēl varat izvēlēties citu programmu.

- Aizveriet durvis.
- Pieskarieties skārientaustiņam *Sākt / Veļas papildināšana*.

Programmas izpilde tiek turpināta.

Veļas pievienošanas izņēmumi

Atsevišķos gadījumos, piemēram, atdzesēšanas fāzes vai programmas *Impregnēšana* laikā, veļu nevar pievienot.

Izņēmuma gadījumā programmas norises laikā durvis var atvērt.

Ūdens kondensāta tvertne

Ūdens kondensāta tvertnes iztukšošana


Žāvēšanas laikā izdalītais ūdens kondensāts uzkrājas ūdens kondensāta tvertnē.

Iztukšojiet ūdens kondensāta tvertni pēc žāvēšanas.

Ja ūdens kondensāta tvertnē ir sasniegts maksimālo līmeni, ekrānā tiek parādīts šāds paziņojums: Empty container.

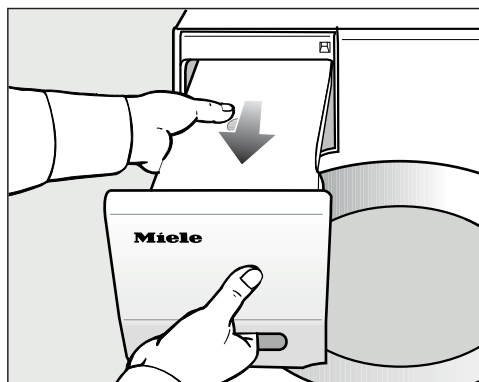
See .

- Lai nodzēstu šo paziņojumu, atveriet un aizveriet ieslēgta veļas žāvētāja durvis.

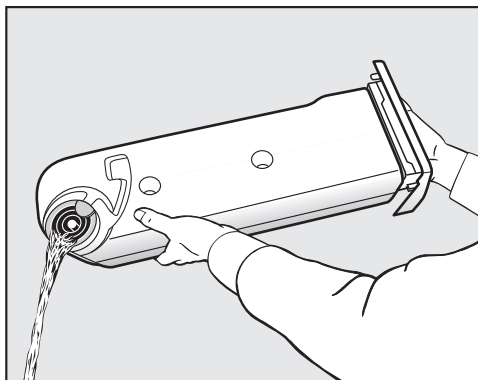
 Durvju un roktura paneļa bojājumu risks, izvelkot ūdens kondensāta tvertni.

Tas var izraisīt durvju un roktura paneļa bojājumus.

Vienmēr pilnībā aizveriet iekārtas durvis.



- Izvelciet ūdens kondensāta tvertni.
- Nesiet ūdens kondensāta tvertni horizontāli, lai no tās neiztecētu ūdens. Satveriet ūdens kondensāta tvertni aiz roktura paneļa un aiz gala.



- Iztukšojiet ūdens kondensāta tvertni.
- Iebīdiet ūdens kondensāta tvertni atpakaļ žāvētājā.

Iespējams kaitējums cilvēku vai dzīvnieku veselībai.

Nedzeriet ūdens kondensātu.

Norāde: Izmantojot dažādus programmu lietojumus, tiek ņemts un atkārtoti izmantots ūdens no kondensāta tvertnes. Tāpēc ūdens kondensāta tvertnei ir jābūt piepildītai; skatiet sadaļu “Ūdens kondensāta tvertnes uzpildīšana”.

Ūdens kondensāta tvertnes uzpildīšana

Žāvēšanas laikā radītais ūdens kondensāts atkārtoti tiek izmantots dažādos programmu lietojumos un smidzinātāja sprausla izsmidzina to tvertnē.

Tāpēc ūdens kondensāta tvertnei ir jābūt piepildītai vismaz līdz atzīmei —min—. Pretējā gadījumā radīsies traucējums.

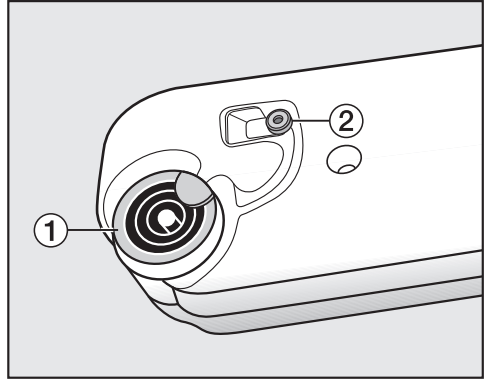
Atzīme —min— atrodas priekšpusē pa kreisi. Ja ūdens kondensāts tiek izvadīts ārā, kondensāta tvertne ir tukša.



- Pārbaudiet ūdens kondensāta līmeni tvertnē.
- Iepildiet tikai tirdzniecībā pieejamu ūdens kondensātu (gludināšanai).

Ūdensvada ūdeni izmantojiet tikai izņēmuma gadījumā.

Bieži izmantojot ūdensvada ūdeni, var aizkaļķoties iepildes atveres smidzinātāja sprausla.



- 1 izliešanas īscaurule, 2 gumijas blīvējums
- Iepildiet ūdens kondensātu caur izliešanas īscaurules 1 gredzeniem.

Iepildes atveres smidzinātāja sprausla var aizsērēt.

Iepildiet tikai tīru ūdeni. Nepievienojiet smaržvielas, mazgāšanas līdzekļus un citas vielas.

Gumijas blīvējuma tīrīšana

Ja bieži ir iepildīts ūdensvada ūdens, uz gumijas blīvējuma 2 var nogulsnēties kaļķa plankumi.

- Ar mitru drānu uzmanīgi noberziet kaļķa atliekas no gumijas blīvējuma 2.

Smaržvielas flakona izmantošana

FragranceDos

Izmantojot smaržu flakonu (papildus pasūtāms piederums), savai veļai žāvēšanas laikā varat piešķirt īpašu aromātu.

Šim veļas žāvētājam ir 2 smaržu flakona novietnes. Tādējādi ir dažādas izmantošanas iespējas.

- Varat izmantot abas novietnes, lai vienu aromātu nomainītu ar otru. Smaržu flakonu, kuru neizmantojat, varat noslēgt.
- Izmantojiet abas novietnes, ja vēlaties padarīt intensīvāku vienu un to pašu aromātu. Vai arī pavisam ērti varat izvēlēties aromātu parastai veļai un DryFresh atsvaidzināšanai.
- Izmantojiet tikai vienu novietni, ja vēlaties izmantot tikai vienu aromātu.

⚠ Smaržu flakona nepareiza izmantošana var kaitēt veselībai un izraisīt ugunsgrēku.

Nonākot saskarē ar ķermeni, izplūdušā smaržviela var kaitēt jūsu veselībai. Izplūdušā smaržviela var izraisīt ugunsgrēku.

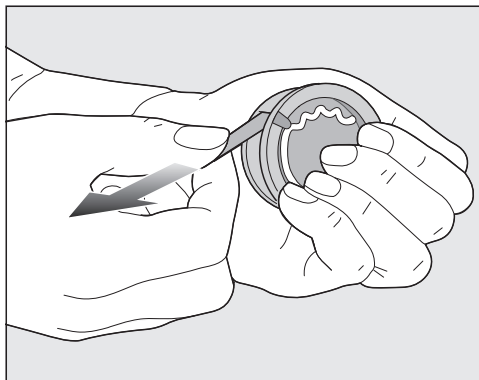
Vispirms izlasiet nodaļas “Drošības norādījumi un brīdinājumi” sadaļu “Smaržu flakona (papildus pasūtāms piederums) izmantošana”.

Aizsarglentes noņemšana no smaržvielas flakona

Turiet smaržvielas flakonu tikai tā, kā ir parādīts attēlā. Neturiet to slīpi un nesagāziet, pretējā gadījumā smaržviela izplūds.

- Izņemiet smaržvielas flakonu no iepakojuma.

Nemēģiniet atskrūvēt smaržvielas flakonu.



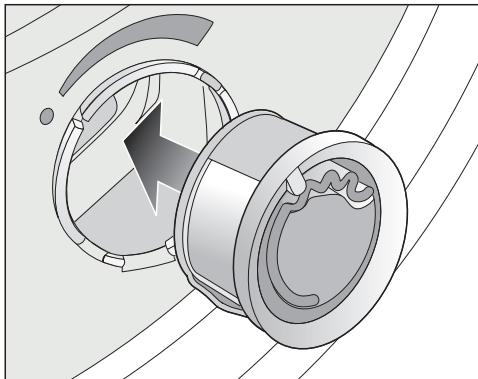
- Cieši satveriet smaržvielas flakonu, lai tas nejauši neatvērtos.
- Noņemiet aizsarglenti.

Smaržvielas flakona izmantošana

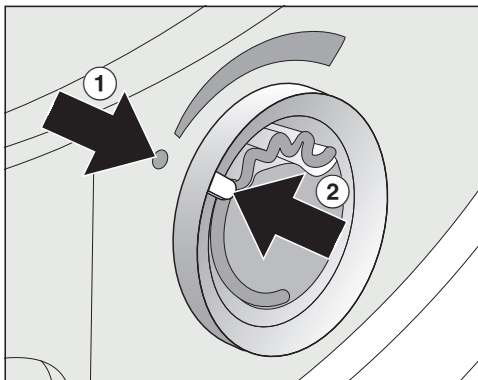
Smaržvielas flakona ievietošana

- Atveriet veļas žāvētāja durvis.

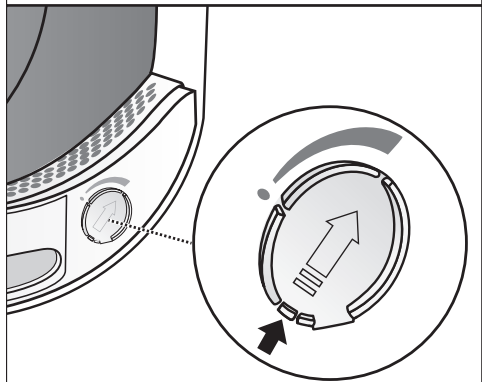
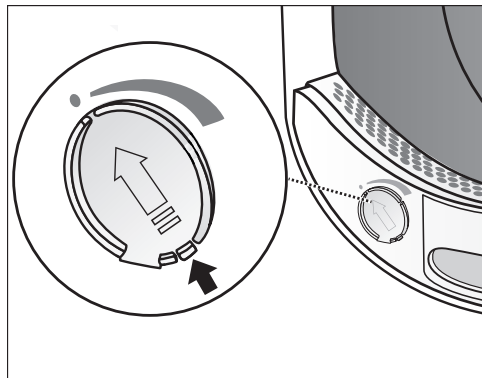
Smaržvielas flakons ievietojams augšējā pūku filtrā. Ievietnes atrodas pa kreisi un pa labi no roktura iedobes.



- Ievietojiet smaržvielas flakonu ievietnē līdz atdurei.



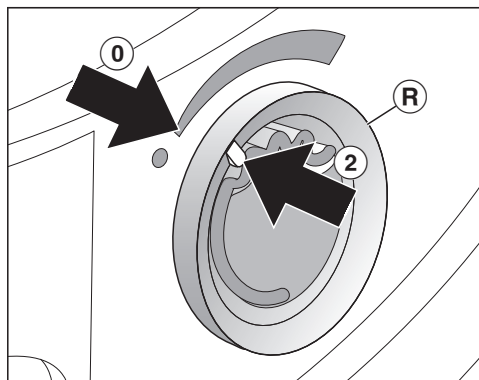
Atzīmēm ① un ② jābūt viena otrai pretī.



- Ar mēlītes palīdzību atbīdīet bīdni, līdz mēlīte ir pašā augšā.

Lai neuzkrātos pūkas, neizmantojiet ievietnes bīdņus jāpaliek noslēgtam. Novelciet bīdņa mēlīti līdz galam uz leju (bulta), līdz tas tiek dzirdami fiksēts.

Smaržvielas flakona izmantošana

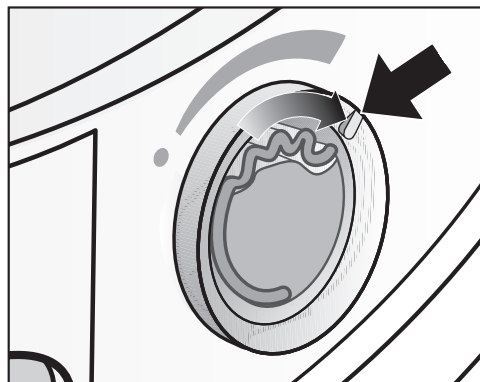


- Pagrieziet ārējo gredzenu **R** mazliet pa labi.

Smaržvielas flakons var izkrist. Pagrieziet ārējo gredzenu, lai atzīmes **2** un **0** būtu viena otrai pretī.

Smaržvielas flakona atvēršana

Pirms žāvēšanas var iestatīt aromāta intensitāti.



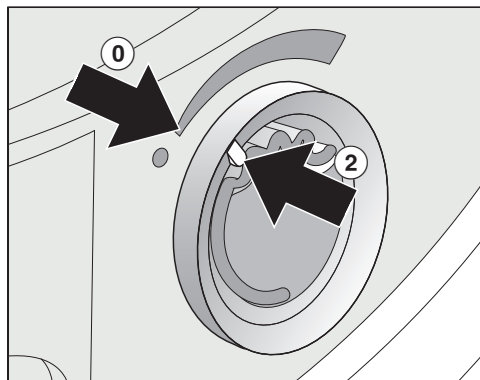
- Pagrieziet ārējo gredzenu pa labi: jo vairāk smaržvielas flakons ir atvērts, jo lielāku aromāta intensitāti var iestatīt.

Labā aromāta piešķiršana notiek tad, ja veļa ir mitra, žāvēšanas laiks ir ilgāks un ir pietiekama siltumpārnese. Aromāts ir

jūtams arī veļas žāvētāja uzstādīšanas telpā. Programmā *Aukstā vēdināšana* aromāta piešķiršana nenotiek.

Smaržvielas flakona aizvēršana

Smaržvielas flakons pēc žāvēšanas jāaizver, lai smaržviela lieki neizplūstu.



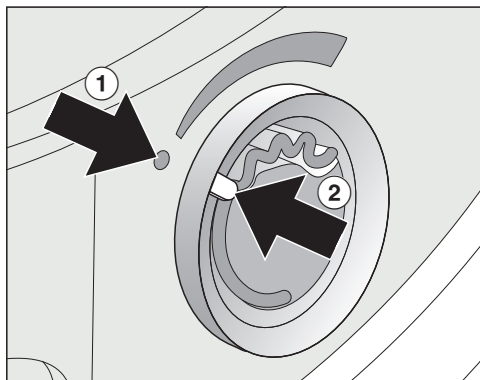
- Pagrieziet ārējo gredzenu pa kreisi, līdz atzīme **2** atrodas pozīcijā **0**.

Ja laiku pa laikam žāvējat bez smaržvielas: izņemiet smaržvielas flakonu un uzglabājiet to tirdzniecības iepakojumā.

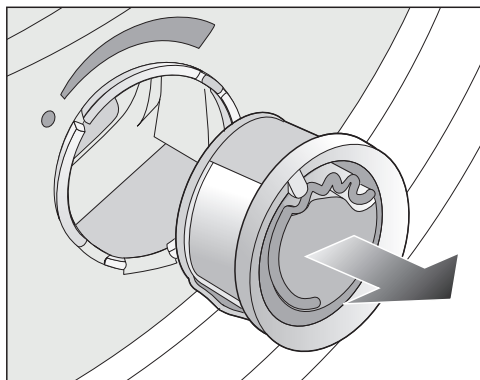
Ja aromāta intensitāte vairs nav pietiekama, nomainiet smaržvielas flakonu ar jaunu.

Smaržvielas flakona izmantošana

Smaržvielas flakona izņemšana / nomaiņa



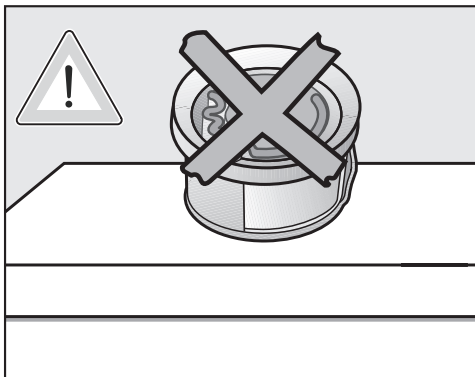
- Pagrieziet ārējo gredzenu pa kreisi, līdz atzīmes ① un ② ir viena otrai pretī.



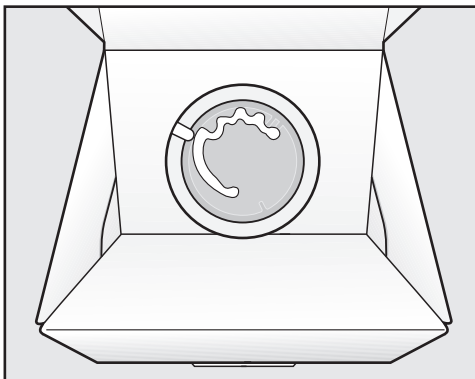
- Nomainiet smaržvielas flakonu.

Izmantoto smaržvielas flakonu varat uzglabāt tirdzniecības iepakojumā.

Smaržvielas flakonu varat iegādāties pie Miele specializētā tirgotāja, Miele Klientu apkalpošanas dienestā vai pasūtīt internetā.



Smaržviela var iztecēt.
Nenovietojiet smaržvielas flakonu guļus stāvoklī.




- Neuzglabāriet tirdzniecības iepakojumu ar tajā ievietoto smaržvielas flakonu stāvus vai apgrieztā stāvoklī. Pretējā gadījumā smaržviela izplūdis.
- Vienmēr uzglabāriet to vēsā un sausā vietā un nepakļaujiet saules gaismas iedarbībai.
- Iegādājoties jaunu smaržvielas flakonu: aizsarglenti noņemiet tikai īsi pirms lietošanas.

Tīrīšana un apkope

Pūku filtrs

Šim veļas žāvētājam ir 2 pūku filtri durvju veļas iepildīšanas zonā. Abi pūku filtri uztver žāvēšanas laikā radušās pūkas.

Iztīriet pūku filtrus pēc katra žāvēšanas procesa. Tādējādi nepieļausiet programmas norises laika paildzināšanos.

Iztīriet pūku filtrus arī tad, ja ekrānā izgaismojas šāds paziņojums: Clean the plinth filter. See .

- Lai nodzēstu paziņojumu, apstipriniet to ar OK.

Smaržvielas flakona izņemšana

Ja netiek tīrīti pūku filtri un pamatnes filtrs, aromāta intensitāte mazinās.

- Izņemiet smaržvielas flakonu. Skatīt nodaļas “Smaržvielas flakons” sadaļu “Smaržvielas flakona izņemšana / no maiņa”.

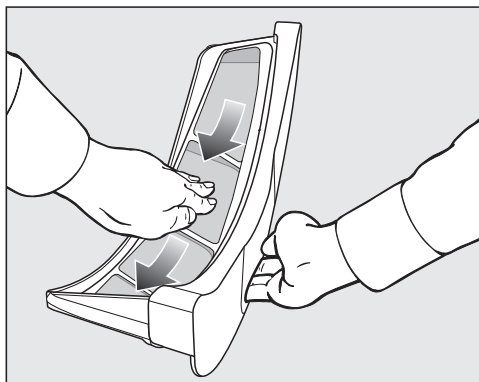
Redzamo pūku noņemšana

Norāde: Pūkas no filtra, tām nepieskaroties, var iztīrīt ar putekļsūcēju.

- Atveriet iekārtas durvis.



- Izņemiet augšējo pūku filtru, pavelkot to uz priekšu.



- Iztīriet pūkas (skatīt bultas).

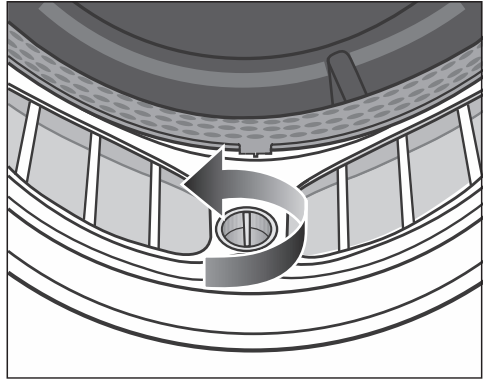


- Notīriet pūkas (skatīt bultas) no visu pūku filtru sietu virsmām un perforētā veļas novirzītāja.
- Iebīdīet augšējo pūku filtru, līdz tas tiek jūtami fiksēts.
- Aizveriet iekārtas durvis.

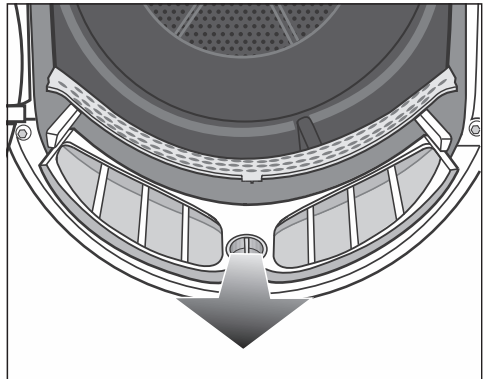
Pūku filtru un gaisa kanālu zonu rūpīga tīrīšana

Ja žāvēšanas laiks ir paildzinājies vai pūku filtru sietu virsmas ir redzami aizķepušas / aizsērējušas, veiciet rūpīgu tīrīšanu.

- Izņemiet smaržvielas flakonu. Skatīt nodaļu "Smaržvielas flakons".
- Izņemiet augšējo pūku filtru, pavelkot to uz priekšu.

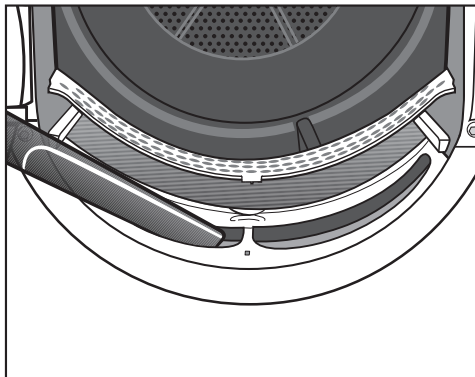


- Pagrieziet apakšējā pūku filtra dzelteno grieztuvīti bultas virzienā (līdz tā tiek jūtami fiksēta).



- Izņemiet pūku filtru, satverot to aiz grieztuvītes un pavelkot uz priekšu.

Tīrīšana un apkope



- Notīriet redzamās pūkas ar putekļsūcēju un garo putekļsūcēja uzgali no augšējās vēdināšanas zonas (atveres).

Pēc tam veiciet pūku filtru mitro tīrīšanu.


Pūku filtru mitrā tīrīšana

- Notīriet ar mitru drānu pūku filtru gludās plastmasas virsmas.
- Noskalojiet sietu virsmas ar tekošu, siltu ūdeni.
- Rūpīgi nokratiet pūku filtrus un uzmanīgi tos nožāvējiet.

Mitru pūku filtru dēļ žāvēšanas laikā var rasties darbības traucējumi.

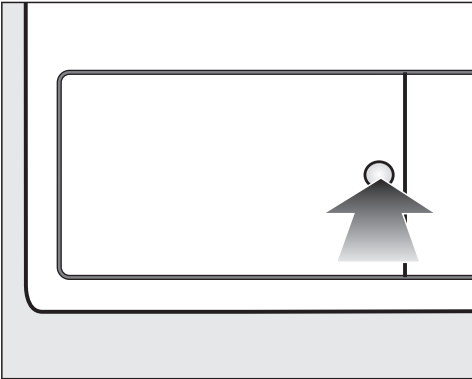
- Iebīdiet apakšējo pūku filtru pilnībā atpakaļ vietā un nobloķējiet dzelteni grieztuvīti.
- Iebīdiet augšējo pūku filtru pilnībā atpakaļ vietā.
- Aizveriet iekārtas durvis.

Pamatnes filtra tīrīšana

Tīriet pamatnes filtru vienmēr, kad ir paildzinājies programmas izpildes laiks vai ekrānā tiek izgaismots šāds paziņojums: Clean the plinth filter. See .

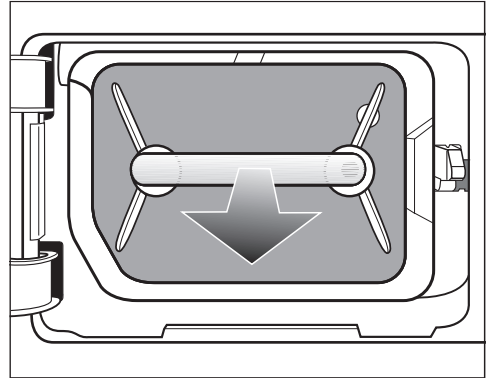
- Lai nodzēstu paziņojumu, apstipriniet to ar OK.

Pamatnes filtra izņemšana



- Lai atvērtu, uzspiediet siltummaiņa vāciņa apaļajai, padziļinātajai zonai.

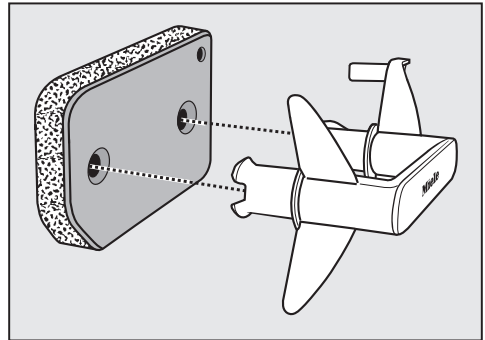
Vāciņš atlec vaļā.



- Aiz roktura izvelciet pamatnes filtru.

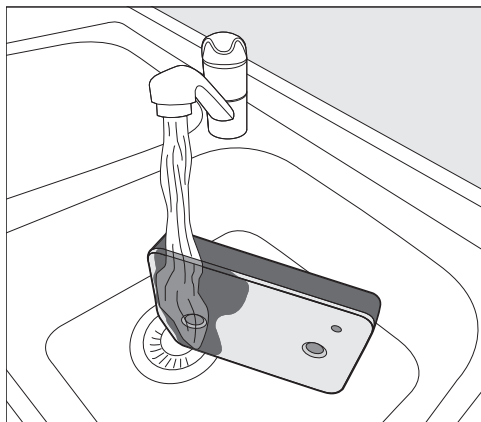
Izvelkot pamatnes filtru, izbīdās vadtapa labajā pusē. Vadtapa nodrošina, ka vāciņu nevar aizvērt bez pamatnes filtra.

Pamatnes filtra tīrīšana



- Izvelciet rokturi no pamatnes filtra.
- Uzmanīgi un rūpīgi izmazgājiet pamatnes filtru tekošā ūdenī.

Tīršana un apkope



Norāde: Lai ātrāk izšķīdinātu uz virsmas esošās atliekas, virziet ūdens strūklu vertikāli pa pamatnes filtra priekšpusi.


- Mazgājot pamatnes filtru, vairākas reizes uzmanīgi izspiediet to.
- Mazgājiet un skalojiet visu pamatnes filtru tik ilgi, līdz vairs nav redzami atliekumi.
- Uzmanīgi izspiediet pamatnes filtru tik ilgi, kamēr no tā vairs neizdalās ūdens.

Norāde: Lai ūdens tiktu uzsūkts, ievietojiet mitro pamatnes filtru starp 2 drānām. Uz līdzenas virsmas vairākas reizes ar plaukstu maigi uzspiediet pamatnes filtram. Pamatnes filtrs žūst ātrāk.

Nedrīkst ievietot pamatnes filtru, no kura vēl pil ūdens. Pretējā gadījumā radīsies traucējums. Uzmanīgi izspiediet filtru.

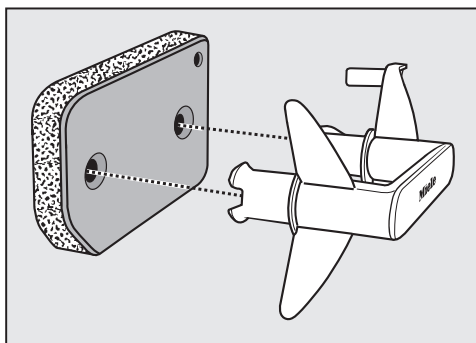
Ja pēc iztīrītā pamatnes filtra ievietošanas žāvēšanas programma tika pabeigta ar kļūdas paziņojumu, ir ievietots pārāk mitrs pamatnes filtrs. Vēlreiz uzmanīgi izspiediet filtru. Ļaujiet pamatnes filtram izžūt.

Ja arī pēc tam atkal rodas traucējums, tā cēlonis var būt cietas mazgāšanas līdzekļu atliekas. Atjaunojiet pamatnes filtru veļas mazgājamajā mašīnā. Skatiet nodaļas “Problēmu novēršana” sadaļu “Pamatnes filtra atjaunošana”.

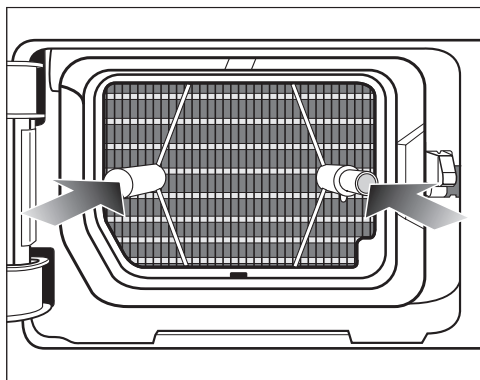
 Bojāts vai nodilis pamatnes filtrs var izraisīt aizsērējumus.

Siltummainis aizsērē un var rasties bojājums.

Pārbaudiet pamatnes filtru atbilstoši nodaļas “Ko darīt, ja ...” sadaļai “Pamatnes filtra maiņa”. Ja nepieciešams, nomainiet pamatnes filtru.



- Ar mitru tīršanas drānu noslaukiet pūkas no roktura.
- Pareizi uzspaudiet pamatnes filtru uz roktura.

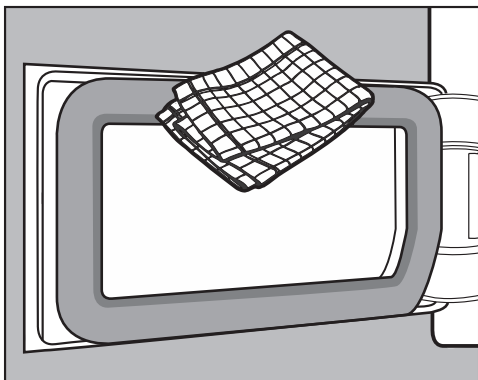


- Ievietojiet pamatnes filtru līdz galam.

Vienlaikus tiks iebīdīta labās puses vadošā daļa.

Tīrīšana un apkope

Pamatnes filtra vāciņa tīrīšana



- Ar mitru tīrīšanas drānu noslaukiet uz tā esošās pūkas. Tīrot nesabojājiēt gumijas blīvējumu.
- Aizveriet siltummaiņa vāku.

⚠ Ja žāvēšana tiek veikta bez pamatnes filtra vai ar atvērtu siltummaiņa vāku, tas var izraisīt bojājumus vai mazināt žāvēšanas efektivitāti.

Pārmērīga pūku uzkrāšanās var izraisīt žāvētāja bojājumu. Ja sistēma nav hermētiska, tas var mazināt žāvēšanas efektivitāti.

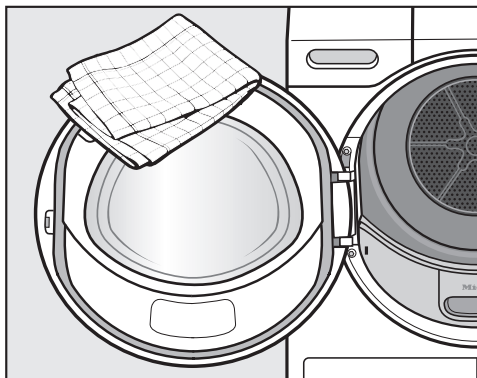
Darbiniet žāvētāju tikai ar ievietotu pamatnes filtru un aizvērtu siltummaiņa vāciņu.

Veļas žāvētāja tīrīšana

Atvienojiet veļas žāvētāju no elektrotīkla.

⚠ Nepiemērotu kopšanas līdzekļu lietošana var izraisīt bojājumus. Nepiemēroti kopšanas līdzekļi var sabojāt plastmasas virsmas un citas daļas.

Nelietojiet šķīdinātājus saturošus, abrazīvus, stikla vai universālos tīrīšanas līdzekļus.



- Tīriet veļas žāvētāja virsmas un blīvējumu durvju iekšpusē tikai ar viegli samitrinātu, mīkstu drānu, lietojot saudzīgu mazgāšanas līdzekli vai ziepju šķīdumu.
- Pēc tam nosusiniet visas daļas ar mīkstu drānu.






Lielāko daļu traucējumu un kļūdu, kas var rasties ikdienas lietošanas laikā, varat novērst patstāvīgi. Daudzos gadījumos varat ietaupīt laiku un izmaksas, jo nebūs jāvērsas klientu apkalpošanas dienestā.

Vietnē www.miele.com/service var saņemt informāciju par patstāvīgu traucējumu novēršanu.




Turpmākajās tabulās ir sniegti ieteikumi, kā konstatēt un novērst traucējuma vai kļūdas cēloni.

Daži norādījumi displejā ir vairākās rindās un tos pilnībā var izlasīt, pieskaroties skārienaustiņiem ∨ vai ∧.





Ekrānā redzami kļūdu paziņojumi pēc programmas pārtraukšanas

Ziņojums	Cēlonis un novēršana
 Empty container. See 	<p>Ūdens kondensāta tvertne ir pilna vai ūdens novadīšanas šļūtene ir pārlocīta.</p> <ul style="list-style-type: none"> ■ Lai nodzēstu paziņojumu, atveriet un aizveriet ieslēgta veļas žāvētāja durvis. Vai arī izslēdziet un ieslēdziet veļas žāvētāju. ■ Iztukšojiet ūdens kondensāta tvertni. ■ Pārbaudiet ūdens novadīšanas šļūteni.
 Blockage detected. See 	<p>Veļa tvertnē ir nepareizi izvietojusies vai sarullējusies.</p> <ul style="list-style-type: none"> ■ Atveriet iekārtas durvis un uzbužiniet veļu. Ja nepieciešams, izņemiet daļu veļas. ■ Izslēdziet un vēlreiz ieslēdziet veļas žāvētāju. ■ Palaidiet programmu.
 Service Fault F XXX	<p>Cēloni nevar tūlīt noteikt.</p> <ul style="list-style-type: none"> ■ Izslēdziet un vēlreiz ieslēdziet veļas žāvētāju. ■ Palaidiet programmu. <p>Ja programma tiek pārtraukta atkārtoti un tiek parādīts kļūdas paziņojums, ir radies bojājums. Sazinieties ar Miele Klientu apkalpošanas dienestu.</p>

Problēmu novēršana

Ziņojums	Cēlonis un novēršana
 Clean the plinth filter. See 	<p>Pūkas vai mazgāšanas līdzekļu atlikumi ir izraisījuši aizsprostojumus.</p> <ul style="list-style-type: none">■ Lai izslēgtu paziņojumu, izvēlieties programmu pārslēga pozīciju .■ Iztīriet pūku filtrus un pamatnes filtru.<ul style="list-style-type: none">– Tīrīšanas norādījumus skatiet nodaļā “Tīrīšana un kopšana”.– Ja pūku filtri un pamatnes filtrs ir bojāti vai deformēti, vai tos vairs nav iespējams iztīrīt, tie ir jānomaina.– Ja pēc tīrīšanas atkārtoti tiek parādīts kļūdas paziņojums, tam var būt kāds no turpmāk minētajiem cēloņiem.
	<p>levietots pārāk mitrs pamatnes filtrs.</p> <ul style="list-style-type: none">■ Uzmanīgi izspiediet filtru.■ Ļaujiet pamatnes filtram izžūt.
	<p>Pamatnes filtrā ir palikuši vēl dziļāki atlikumi, ko nevar iztīrīt.</p> <ul style="list-style-type: none">■ Pārbaudiet pamatnes filtru. Skatiet nodaļas “Problēmu novēršana” sadaļu “Pamatnes filtra maiņa”.■ Ja pamatnes filtrs nav bojāts vai deformējies, pamatnes filtru var atjaunot veļas mašīnā. Skatiet nodaļas “Problēmu novēršana” sadaļu “Pamatnes filtra atjaunošana”.
	<p>Siltummainis ir aizsērējis.</p> <ul style="list-style-type: none">■ Pārbaudiet siltummaini. Skatiet nodaļas “Problēmu novēršana” sadaļu “Siltummaiņa pārbaude”.

Norādījumi ekrānā

Ziņojums	Cēlonis un novēršana
000	<p>Ir aktivēts PIN koda iestatījums.</p> <ul style="list-style-type: none"> ■ Ievadiet un apstipriniet PIN kodu. Deaktivējiet PIN koda iestatījumu, ja nevēlaties, lai šis pieprasījums tiktu parādīts nākamajā ieslēgšanas reizē.
Finish/Cooling down	<p>Veļa programmas beigās vēl tiek atdzesēta.</p> <ul style="list-style-type: none"> ■ Vai nu izņemiet veļu un izklājiet to, vai turpiniet dzesēšanu.
<p>i Clean the plinth filter. See </p>	<p>Veļas žāvētājs nedarbojas optimāli vai ekonomiski. Iespējamie cēloņi var būt pūku vai mazgāšanas līdzekļu atlikumu izraisīti aizsērējumi.</p> <ul style="list-style-type: none"> ■ Lai izslēgtu norādījumu, apstipriniet to ar OK. ■ Ņemiet vērā nodaļā "Tīrīšana un kopšana" sniegtos tīrīšanas norādījumus. ■ Iztīriet pūku filtrus. ■ Pārbaudiet arī pamatnes filtru un, ja nepieciešams, iztīriet to. <p>Paziņojuma Clean the plinth filter. See  izgaismošanos varat ietekmēt arī jūs paši.</p> <ul style="list-style-type: none"> ■ Ņemiet vērā aprakstu nodaļas "Iestatījumi" sadaļā "Gaisa ceļu rādījumi".
<p>i Fill condensate container See </p>	<p>Ūdens kondensāta tvertne ir tukša. Izmantojot dažādas programmas lietojumus, tiek ņemts un atkārtoti izmantots ūdens no kondensāta tvertnes.</p> <ul style="list-style-type: none"> ■ Uzpildiet ūdens kondensāta tvertni vismaz līdz atzīmei —min—. ■ Paziņojuma izslēgšana: apstipriniet ar OK.
<p>i Open & close door</p>	<p>Pēc programmas izvēles tiek parādīts atgādinājums par veļas ievietošanu.</p> <ul style="list-style-type: none"> ■ Ievietojiet veļu žāvēšanas tvertnē.
<p> Please wait</p>	<p>Žāvētājs gaida programmas datus no veļas mašīnas (Wash2Dry) vai ir aktivēts SmartStart.</p>

Problēmu novēršana

Neapmierinošs žāvēšanas rezultāts

Problēma	Cēlonis un novēršana
Ar papildfunkciju <i>Dry-Care 40</i> veļa nav pietiekami izžāvēta.	Telpa, kurā ir uzstādīts veļas žāvētājs, ir pārāk silta. Tāpēc DryCare process tika pabeigts priekšlaicīgi. <ul style="list-style-type: none">■ Rūpīgi izvēdiniet telpu.■ Lai veļu izžāvētu līdz galam, izvēlieties <i>Siltā vēdināšana</i> ar papildfunkciju <i>DryCare 40</i>.
Veļa nav pietiekami izžāvēta.	Žāvēšanai ir ievietoti dažādu materiālu izstrādājumi. <ul style="list-style-type: none">■ Veiciet papildu žāvēšanu programmā <i>Siltā vēdināšana</i>.■ Turpmāk izvēlieties piemērotu programmu. Ieteikums: Dažās programmās varat individuāli pielāgot atlikušo mitrumu. Skatīt nodaļu "Iestatījumi".
Veļa vai ar spalvām pildīti spilveni žāvēšanas rezultātā rada nepatīkamu aromātu.	Veļa tika mazgāta ar pārāk mazu mazgāšanas līdzekļa daudzumu. No spalvām karsēšanas laikā mēdz izplatīties īpatnējs aromāts. <ul style="list-style-type: none">■ Veļa: mazgāt ar pietiekamu mazgāšanas līdzekļa daudzumu■ Spilveni: izvēdināt ārpus žāvētāja■ Žāvēšanas laikā izmantojiet smaržvielas flakonu (papildus pasūtāms piederums), ja dodat priekšroku īpašai smaržai.
Apģērbi no sintētiskajām šķiedrām pēc žāvēšanas ir statiski uzlādēti.	Sintētiskajām šķiedrām ir tendence statiski uzlādēties. <ul style="list-style-type: none">■ Mīkstinātāja izmantošana pēdējā skalošanas ciklā mazgāšanas laikā var novērst statisko uzlādi žāvēšanas laikā.
Žāvēšanas laikā rodas pūkas.	Žāvēšanas laikā no tekstilizstrādājumiem atdalās pūkas, kas ir radušās galvenokārt apģērba valkāšanas vai arī mazgāšanas laikā. Pūku veidošanās veļas žāvētājā ir niecīga. Radušās pūkas tiek uztvertas pūku filtros un pamatnes filtrā un ir viegli iztīrāmas. <ul style="list-style-type: none">■ Skatiet nodaļu "Tīrīšana un kopšana".


Žāvēšanas process ir ļoti ilgs

Problēma	Cēlonis un novēršana
Žāvēšanas process turpinās ļoti ilgi vai pat tiek atcelts.*	<p>Telpa, kurā ir uzstādīts veļas žāvētājs, ir pārāk silta.</p> <ul style="list-style-type: none"> ■ Rūpīgi izvēdiniet telpu.
	<p>Mazgāšanas līdzekļu atliekas, mati un smalkas pūkas var izraisīt aizsērējumus.</p> <ul style="list-style-type: none"> ■ Iztīriet pūku filtrus un pamatnes filtru. ■ Notīriet no siltummaiņa redzamās pūkas.
	<p>Veļa ir nepareizi izvietojusies tvertnē vai ir sarullējusies. Tvertne ir pārāk pilna.</p> <ul style="list-style-type: none"> ■ Uzbužiniet veļu un izņemiet daļu veļas. ■ Palaidiet programmu.
	<p>Ir nosepts režģis apakšā, labajā pusē.</p> <ul style="list-style-type: none"> ■ Novāciet veļas grozu vai citus traucējošus priekšmetus.
	<p>Tekstilizstrādājumi ir pārāk mitri.</p> <ul style="list-style-type: none"> ■ Izgrieziet tos veļas mašīnā ar lielāku centrifūgas apgriezīenu skaitu.
	<p>Metāla rāvējslēdzēju dēļ iekārta nevar precīzi noteikt veļas mitruma pakāpi.</p> <ul style="list-style-type: none"> ■ Turpmāk atveriet rāvējslēdzējus. ■ Ja problēma atkārtojas, žāvējiet šos tekstilizstrādājumus programmā <i>Siltā vēdināšana</i>.

* Izslēdziet un vēlreiz ieslēdziet veļas žāvētāju, pirms sākat jaunu programmu.

Problēmu novēršana

Vispārīgas veļas žāvētāja problēmas

Problēma	Cēlonis un novēršana
Ir dzirdami sīcoši vai dūcoši darbības trokšņi.	<p>Darbojas kompresors (siltumsūkņis). Vai arī ir izvēlēta lietojumprogramma, kurā tvertnē tiek iesmidzināts ūdens kondensāts.</p> <ul style="list-style-type: none">■ Nekas nav jādara. Šie trokšņi ir normāli un rodas kompresora vai ūdens kondensāta sūkņa darbības rezultātā.
	<p>Tas nav bojājums.</p>
Nevar palaist programmu.	<p>Cēloni tūlīt nevar konstatēt.</p> <ul style="list-style-type: none">■ Iespraudiet elektrotīkla kabeļa kontaktdakšu.■ Ieslēdziet veļas žāvētāju.■ Aizveriet veļas žāvētāja durvis.■ Pārbaudiet mājas elektroinstalācijas drošinātāju.
	<p>Strāvas padeves pārtraukums? Pēc strāvas padeves atjaunošanas iepriekš ieslēgtā programma tiks atsākta automātiski.</p>
Pēc papildfunkciju <i>DryFresh, PowerFresh</i> vai <i>DryCare 40</i> izvēles “pārslēdzas” atpakaļ cita sausuma pakāpe.	<p>Iepriekš izvēlētā sausuma pakāpe nav iespējama kopā ar papildfunkciju. Automātiski tiek izvēlēta nākamā iespējamā sausuma pakāpe.</p>
Displejs ir tumšs un lēnām mirgo skārienaustiņš <i>Sākt / Veļas papildināšana</i>.	<p>Displejs automātiski izslēdzas, lai taupītu enerģiju (gaidīšanas režīms).</p> <p>Ja veļas žāvētājā darbojas Anti-Crease, žāvēšanas tvertne laiku pa laikam pagriežas.</p> <ul style="list-style-type: none">■ Nospiediet jebkuru taustiņu. Gaidīšanas režīms tiek pārtraukts.
Veļas žāvētājs pēc programmas pabeigšanas ir izslēgts.	<p>Šis veļas žāvētājs izslēdzas automātiski. Tā nav kļūme, bet normāla darbība.</p>
Displejā ir redzama nesaprotama valoda.	<p>Izvēlnes “Iestatījumi” apakšizvēlnē “Language ” ir izvēlēta cita valoda.</p> <ul style="list-style-type: none">■ Iestatiet nepieciešamo valodu. Karodziņa simbols palīdzēs atrast nepieciešamo iestatījumu.

Problēma	Cēlonis un novēršana
<p>Nedarbojas tvertnes apgaismojums.</p>	<p>Tvertnes apgaismojums pēc noteikta laika un pēc programmas palaišanas izslēdzas automātiski (enerģijas taupīšana).</p> <ul style="list-style-type: none"> ■ Izslēdziet un vēlreiz ieslēdziet veļas žāvētāju. ■ Lai ieslēgtu tvertnes apgaismojumu, atveriet žāvētāja durvis. <p>Tvertnes apgaismojums ir bojāts. Tvertnes apgaismojums ir paredzēts ilglaicīgai lietošanai un tāpēc tas parasti nav jāmaina.</p> <ul style="list-style-type: none"> ■ Ja, neņemot vērā visus mēģinājumus, tvertnes apgaismojums tomēr nedeg, ziņojiet Miele Klientu apkalpošanas dienestam.
<p>Tvertnē izsmidzinātā ūdens kondensāta strūkļa nav pietiekama.</p>	<p>Izmantojot dažādus programmu lietojumus, tiek ņemts un žāvēšanas tvertnē izsmidzināts ūdens no kondensāta tvertnes. Iespējams, nav smidzināšanas strūkļa.</p> <p>Ir aizsprostots pūku filtrs ūdens kondensāta tvertnē.</p> <ul style="list-style-type: none"> ■ Iztīriet pūku filtru ūdens kondensāta tvertnē. Skatiet šīs nodaļas sadaļu "Pūku filtra ūdens kondensāta tvertnē tīrīšana". <p>Uz smidzinātāja sprauslas pie iepildes atveres ir daudz kaļķa nogulšņu.</p> <ul style="list-style-type: none"> ■ Nomainiet smidzinātāja sprauslu. Skatiet šīs nodaļas sadaļu "Ūdens kondensāta smidzinātāja sprauslas nomaiņa". ■ Izmantojiet tikai ūdens kondensātu, nevis ūdensvada ūdeni. <p>Ūdensvada ūdens ilgākā laikā radījis kaļķa nogulsnes.</p>

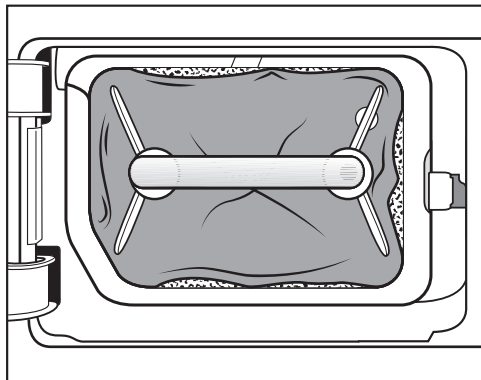
Problēmu novēršana

Pamatnes filtra nomaiņa

Siltummainis var aizsērēt.

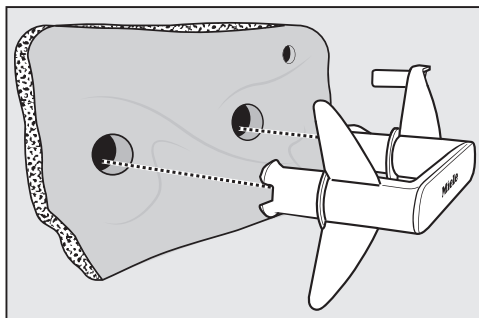
Ja pirms vai pēc tīrīšanas pamanāt turpmāk aprakstītās nolietojuma pazīmes, nekavējoties nomainiet pamatnes filtru (atsevišķi pasūtāms piederums).

Neprecīzs novietojums



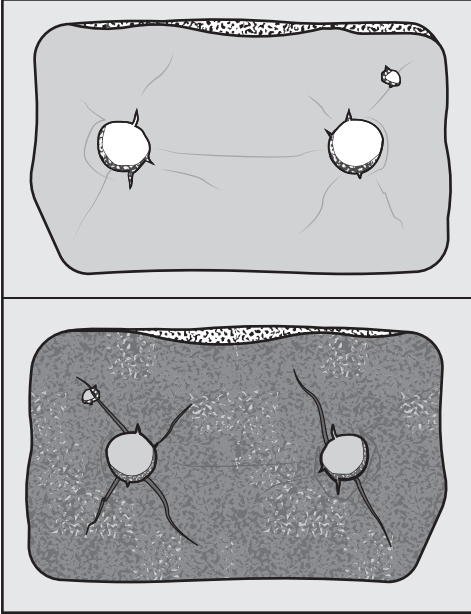
Pamatnes filtra malas cieši nepieguļ un pamatnes filtrs ir deformējies. Vietās, kur filtra malas cieši nepieguļ, pūkas bez filtrēšanas tiek iepūstas siltummaiņī. Tādējādi siltummainis laika gaitā aizsērē.

Deformācija



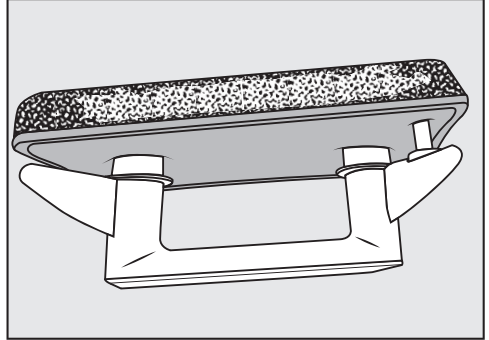
Deformācijas norāda uz to, ka pamatnes filtrs ir nodilis.

Spraugas, plaisas, nospiedumi



Caur plaisām un spraugām pūkas tiek iepūstas siltummaiņī. Tādējādi siltummainis laika gaitā aizsērē.

Atlikumi baltā vai citā krāsā



Atlikumi, kas aizsprosto filtru, veidojas no veļas šķiedru atlikumiem un mazgāšanas līdzekļa sastāvdaļu pārpalikumiem. Atlikumi atrodas pamatnes filtra priekšpusē un uz tā sānu malām. Atsevišķos gadījumos atlikumi veido noturīgus aplikumus.

Atlikumi norāda uz to, ka pamatnes filtrs vairs cieši nepieguļ sānu malām, pat ja tas izskatās nevainojami: pūkas gar malām tiek iepūstas iekšā bez filtrēšanas.

Atjaunojiet pamatnes filtru. Ja pamatnes filtrā jau drīz atkal rodas šie atlikumi, pamatnes filtrs ir jānomaina.

Problēmu novēršana

Pamatnes filtra atjaunošana

Veļas mašīnā var atjaunot vienu vai vairākus netīrus pamatnes filtrus. Tādējādi pamatnes filtrs atkal būs darba kārtībā.

Pirms atjaunošanas pārbaudiet, vai pamatnes filtrs nav bojāts. Pārbaudiet pamatnes filtru atbilstoši nodaļas “Ko darīt, ja ...” sadaļai “Pamatnes filtra maiņa”. Nomainiet pamatnes filtru, ja tas ir nodilis.

- Vienu vai vairākus pamatnes filtrus mazgājiet atsevišķi, bez tekstilizstrādājumiem. Nepievienojiet mazgāšanas līdzekli.
- Izvēlieties īsu mazgāšanas programmu ar temperatūru ne vairāk kā 40 °C un ne vairāk kā 600 centrifūgas apgriezieniem minūtē.

Pēc mazgāšanas un centrifugēšanas pamatnes filtru var ievietot atpakaļ.

Siltummaiņa pārbaude

⚠ Asās dzesētāja ribas var izraisīt savainojumus.

Jūs varat sagriezties.

Nepieskarieties dzesētāja ribām ar rokām.

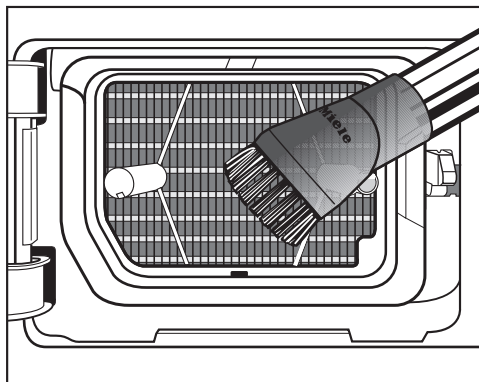
- Pārbaudiet, vai uz tām nav sakrājušās pūkas.

Ja pūkas ir sakrājušās, tās ir jānotīra.

⚠ Siltummaiņa nepareiza tīrīšana var izraisīt bojājumus.

Ja dzesētāja ribas ir bojātas vai salocītas, žāvētājs pienācīgi nežāvē.

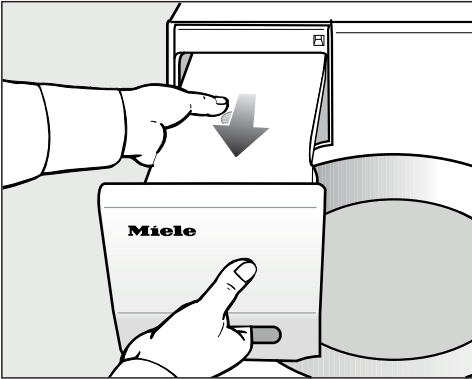
Tīriet ar putekļsūcēju un otveida uzgali. Viegli un nespiežot virziet putekļsūcēja otveida uzgali pār siltummaiņa dzesētāja ribām.



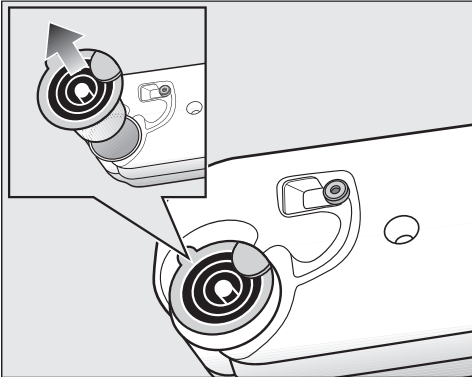
- Iesūciet putekļsūcējā pūkas un atlikumus.

Pūku filtra ūdens kondensāta tvertnē tīrīšana

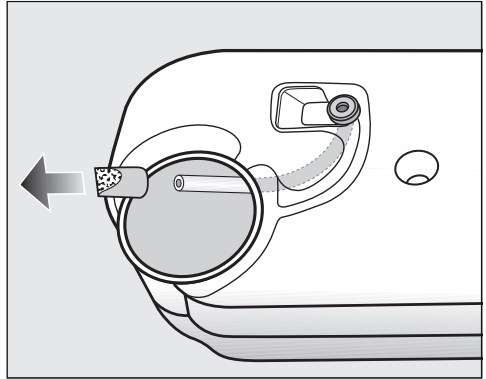
Izmantojot dažādus programmu lietojumus, tiek ņemts un žāvēšanas tvertnē izsmidzināts ūdens no kondensāta tvertnes. Iespējams, nav smidzināšanas strūkļas. Ir aizsprostots pūku filtrs ūdens kondensāta tvertnē.



- Izvelciet ūdens kondensāta tvertni.



- Palieciat pirkstu zem izliešanas īscaurules sānu mēlītes.
- Izvelciet izliešanas īscauruli.



Nevelciet šļūteni spēcīgi, lai tā neatdalītos.

- Izvadiet šļūtenes galu caur atveri.
- Stingri turiet šļūtenes galu.
- Novelciet ar otru roku pūku filtru no šļūtenes gala.
- Skalojiet pūku filtru ar ūdensstrūkļu, līdz pūkas ir notīrītas.
- Uzlieciet notīrīto pūku filtru uz šļūtenes gala.
- Ievietojiet šļūteni atpakaļ ūdens kondensāta tvertnē.
- Pareizi ievietojiet izliešanas īscauruli ūdens kondensāta tvertnes atverē. Ņemiet vērā attēlā redzamo paraugu.

Problēmu novēršana

Ūdens kondensāta smidzinātāja sprauslas nomaiņa

Izmantojot dažādus programmu lietojumus, tiek ņemts un žāvēšanas tvertnē izsmidzināts ūdens no kondensāta tvertnes. Iespējams, nav smidzināšanas strūklas. Uz smidzinātāja sprauslas ir izveidojušies kaļķa nosēdumi.

Noņemiet smidzinātāja sprauslu (papildus pasūtāms piederums). Nomainiet smidzinātāja sprauslu.

Smidzinātāja sprauslu var nomainīt tikai ar īpašu instrumentu. Instruments ir iekļauts jaunās smidzinātāja sprauslas komplektā.

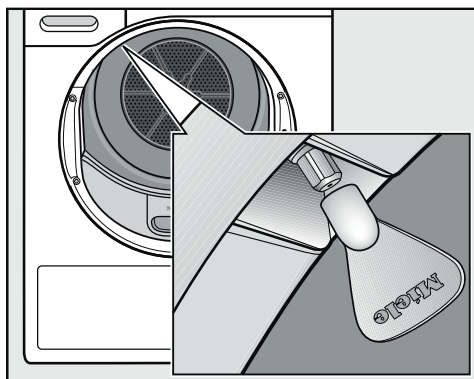
⚠ Nepareiza instrumenta izmantošana var radīt bojājumus.

Var tikt bojāta smidzinātāja sprausla un veļas žāvētājs.

Izmantojiet tikai komplektā iekļauto instrumentu un nevienu citu instrumentu.

- Atveriet veļas žāvētāja durvis.

Iepildes atveres augšpusē pa kreisi var redzēt smidzinātāja sprauslu.



- Uzspraudiet instrumentu uz smidzinātāja sprauslas.
- Grieziet instrumentu pa kreisi un tādējādi izskrūvējiet smidzinātāja sprauslu.
- Ievietojiet jauno smidzinātāja sprauslu instrumentā.
- Grieziet instrumentu pa labi un tādējādi ieskrūvējiet smidzinātāja sprauslu.

Žāvētāju nedrīkst darbināt bez smidzinātāja sprauslas.

Vietnē www.miele.com/service var iegūt informāciju par patstāvīgu traucējumu novēršanu un Miele rezerves daļām.

Kontaktinformācija traucējumu gadījumā

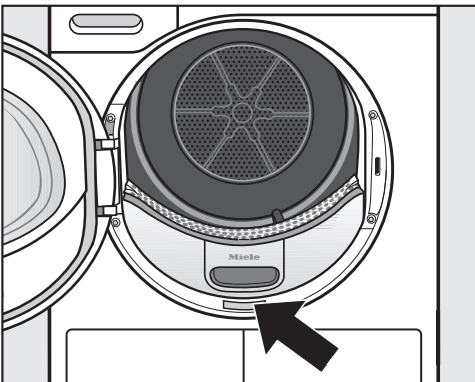
Traucējumu gadījumā, kurus nevarat novērst patstāvīgi, sazinieties, piemēram, ar savu Miele specializēto tirgotāju vai Miele Klientu apkalpošanas dienestu.

Miele Klientu apkalpošanas dienesta pakalpojumus var pieteikt tiešsaistē vietnē www.miele.lv/service.

Miele Klientu apkalpošanas dienesta kontaktinformācija ir norādīta šī dokumenta beigās.

Klientu apkalpošanas dienestam ir nepieciešams modeļa apzīmējums un izgatavošanas numurs (Fabr. / SN / Nr.). Šī informācija ir sniegta uz identifikācijas datu plāksnītes.

Identifikācijas datu plāksnīte kļūst redzama, atverot veļas žāvētāja durvis:



Atsevišķi pasūtāmi piederumi

Papildu piederumus šim veļas žāvētājam var iegādāties pie Miele specializētā tirgotāja vai Miele Klientu apkalpošanas dienestā.

Šos un daudzus citus interesantus produktus ir iespējams pasūtīt arī Miele interneta veikalā.

Žāvēšanas grozs

Izmantojot žāvēšanas grozu, var žāvēt vai izvēdināt tādus izstrādājumus, kurus nedrīkst pakļaut mehāniskai slodzei.

Smaržvielas flakons

Žāvēšanas laikā izmantojiet smaržvielas flakonu, ja dodat priekšroku īpašai smaržai.

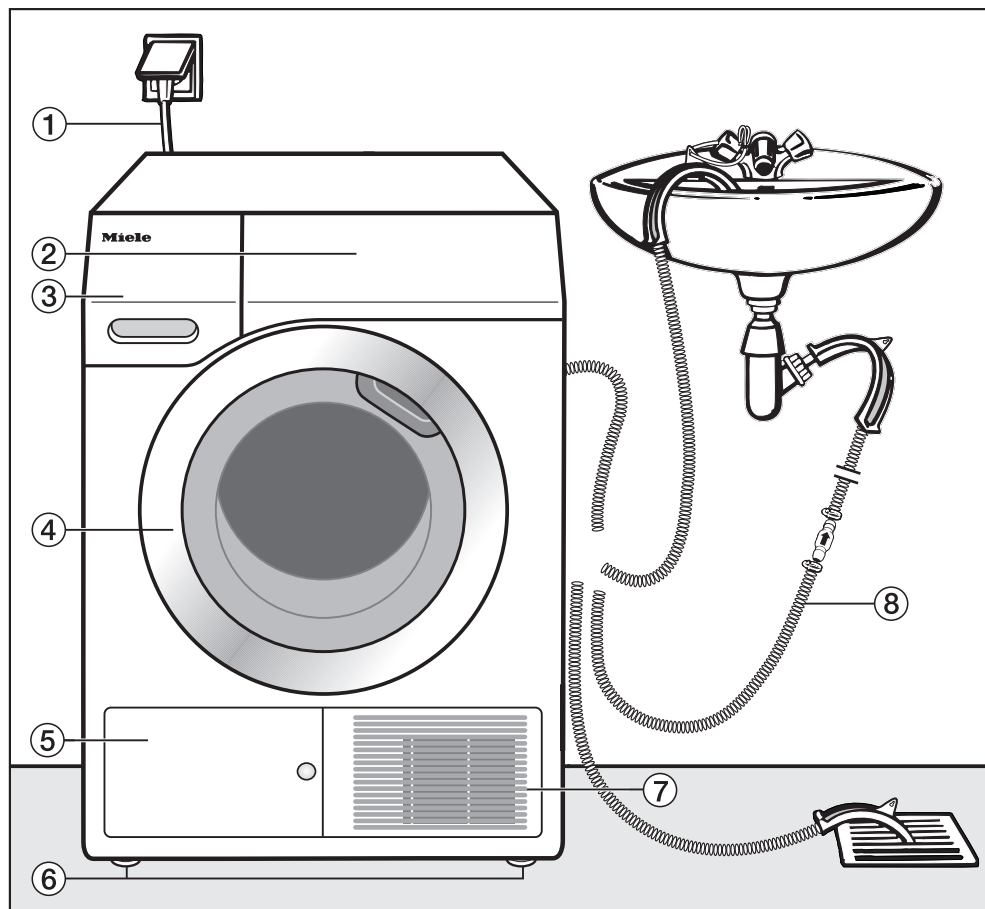
Garantija

Garantijas termiņš ir 2 gadi.

Papildinformāciju skatiet pievienotajos garantijas noteikumos.

Uzstādīšana

Pretskats



① Barošanas kabelis

② Vadības panelis

③ Ūdens kondensāta tvertne

④ Durvis

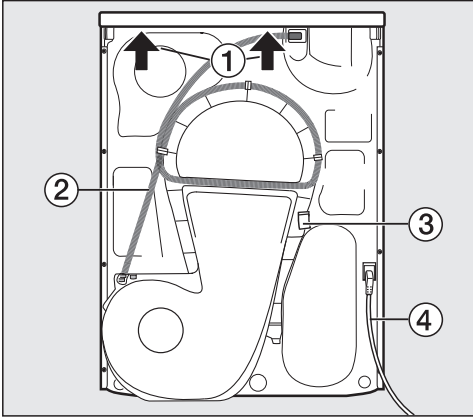
⑤ Pamatnes filtra vāciņš

⑥ 4 augstumā regulējamas kājas

⑦ Aukstā gaisa režģis

⑧ Ūdens kondensāta novadīšanas šū-
tene

Skats no aizmugures



- ① Vāka pārkare ar satveršanas iespējām iekārtas transportēšanai
- ② Ūdens kondensāta novadīšanas šļūtene
- ③ Āķis barošanas kabeļa uztīšanai transportēšanas laikā
- ④ Barošanas kabelis

Veļas žāvētāja transportēšana

⚠ Nepareiza transportēšana var radīt traumas un materiālus zaudējumus.

Ja veļas žāvētājs apgāžas, varat gūt savainojumus un traumas.

Transportējot veļas žāvētāju, nodrošiniet tā stabilitāti.



- Transportējot guļus, novietojiet veļas žāvētāju tikai uz kreisās vai labās sānu malas.
- Transportējot stāvus: ja izmantojat bagāžas ratus, transportējiet veļas žāvētāju tāpat novietotu tikai uz kreisās vai labās sānu malas.

Veļas žāvētāja nogādāšana uzstādīšanas vietā

⚠ Vāka aizmugurējais stiprinājums ārēju apstākļu ietekmē var kļūt trausls.

Nešanas laikā vāks var nolūzt.

Pirms nešanas pārbaudiet vāka pārkares stabilitāti.

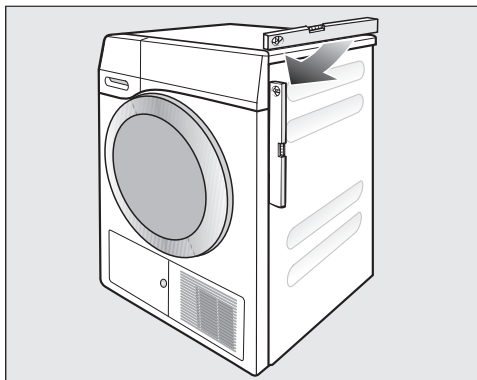
- Nesiet veļas žāvētāju, satverot to aiz priekšējām kājām un vāka aizmugurējās pārkares.

Uzstādīšana

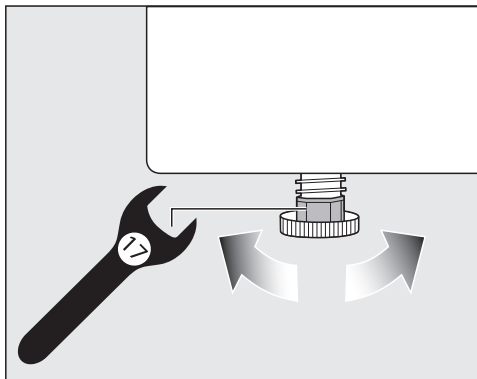
Uzstādīšana

Veļas žāvētāja līmeņošana

Veļas žāvētāja durvju vēršanās zonā nedrīkst atrasties veramas vai bīdāmas, vai arī pretī žāvētājam novietotas durvis ar vērtņi žāvētāja virzienā.



Lai žāvētājs darbotos nevainojami, tas ir jālīmeņo vertikālā virzienā. Ja grīda ir nelīdzena, pielāgojiet žāvētāja skrūvējamās kājas.



- Grieziet skrūvējamās kājas ar plakanu uzgriežnatslēgu vai rokām.



⚠ Žāvētāja bojājumi var izraisīt ugunsgrēku un sprādzienu.

Dzesēšanas līdzeklis ir degošs un sprādzienbīstams.

Neveiciet nekādas žāvētāja izmaiņas. Nodrošiniet, lai žāvētājs netiktu bojāts.

Ja žāvētājs ir bojāts, ievērojiet turpmāk minētos norādījumus.

- Izvairieties no atklātas uguns un liesmu avotiem.
- Atvienojiet žāvētāju no elektrotīkla.
- Izvēdiniet žāvētāja ievietošanas tvertni.
- Sazinieties ar Miele Klientu apkalpošanas dienestu.

Miera stāvoklis pēc uzstādīšanas

⚠ Pāragra ekspluatācijas uzsākšana var radīt veļas žāvētāja bojājumus. Tā rīkojoties, var sabojāt siltumsūkni. Pēc veļas žāvētāja uzstādīšanas nogaidiet vienu stundu, pirms sākat tā ekspluatāciju.

Ventilācija

Neaizsedziet aukstā gaisa atveri iekārtas priekšpusē. Pretējā gadījumā siltummaiņim netiks nodrošināta pietiekama dzesēšana ar gaisu.

Gaisa spraugu starp veļas žāvētāja apakšmalu un grīdu nedrīkst samazināt ne ar cokola listēm, ne pūkainu paklāju utt. Pretējā gadījumā netiks nodrošināta pietiekama gaisa pievade.

Siltummaiņa dzesēšanai izmantotais izpūstais gaiss silda telpu, kurā atrodas iekārta. Tāpēc jānodrošina pietiekama ventilācija, piemēram, jāatver logs. Pretējā gadījumā paildzinās žāvēšanas laiks (lielāks elektroenerģijas patēriņš).

Šis žāvētājs darbības laikā ar savu siltumsūkni korpusā izdala ļoti daudz siltuma. Šim siltumam ir nepieciešama laba novadīšana.

Pretējā gadījumā var paildzināties žāvēšanas laiki vai ilgstošā laika periodā ir jārēķinās ar žāvētāja bojājumiem.

Nepārtraukti ir jānodrošina ilgstoša telpas vēdināšana visa žāvēšanas procesa laikā, kā arī jābūt gaisa spraugai starp grīdu un žāvētāja apakšu.

Pirms vēlākas transportēšanas

Pēc žāvēšanas sūkņa zonā palikušais ierobežotais kondensētā ūdens daudzums var izlīst, veļas žāvētājam sasveroties. Ieteikums: pirms transportēšanas apmēram 1 minūti palaist kādu programmu. Tādā veidā atlikušais kondensētais ūdens tiks novadīts kondensētā ūdens tvertnē (ko pēc tam vēlreiz vajadzēs iztukšot) vai pa noplūdes šļūteni.

Uzstādīšana

Uzstādīšanas papildu nosacījumi

Iebīdāms zem darba virsmas

Šo veļas žāvētāju drīkst iebīdīt zem darba virsmas.

Pārmērīgs siltums var izraisīt iekārtas bojājumu.

Nodrošiniet, lai varētu novadīt no žāvētāja izplūstošo siltā gaisa plūsmu.

- Iekārtas vāka demontāža nav iespējama.
- Elektrotīkla pieslēguma vietai ir jāatrodas veļas žāvētāja tuvumā un jābūt pieejamai.
- Žāvēšanas laiks var nedaudz paildzināties.

Papildpiederumi

– Mazgāšanas un žāvēšanas savienošanas komplekts

Šo veļas žāvētāju var uzstādīt kolonnā kopā ar Miele veļas mašīnu. Drīkst izmantot tikai nepieciešamo oriģinālo Miele savienošanas komplektu.

– Pamatne

Šis veļas žāvētājs ir pieejams ar pamatni, kurā ir atvilktnes.

Ūdens kondensāta novadīšana kanalizācijas sistēmā

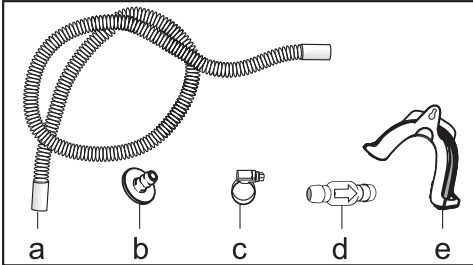
Piezīme

Žāvēšanas procesā radies ūdens kondensāts tiek sūknēts pa ūdens novadīšanas šļūteni veļas žāvētāja aizmugurē uz ūdens kondensāta tvertni.

Ūdens kondensātu var novadīt arī ārēji pa ūdens novadīšanas šļūteni veļas žāvētāja aizmugurē. Tādā gadījumā ūdens kondensāta tvertne nebūs jāiztukšo.

Šļūtenes garums — 1,49 m
Maks. sūkņēšanas augstums — 1,00 m
Maks. sūkņēšanas attālums — 4,00 m

Atsūkņēšanas piederumi:



- iekļauts: adapters (b), šļūtenes skava (c), šļūtenes turētājs (e);
- montāžas komplekts “Pretapluodes vārsts” ārējam ūdens padeves pieslēgumam (atsevišķi iegādājams piederums Miele specializētajā veikalā vai Miele Klientu apkalpošanas dienestā). Komplektā ir iekļauts pretapluodes vārsts (d), šļūtenes pagarinājums (a) un šļūtenes skavas (c).

Īpaši pieslēgšanas nosacījumi, kuru dēļ ir jāuzstāda pretapluodes vārsts

⚠️ Atpakaļ plūstošais ūdens kondensāts var radīt materiālus zaudējumus.

Ūdens var ieplūst atpakaļ veļas žāvētājā vai tikt tajā iesūkts. Ūdens var nodarīt kaitējumu žāvētājam un tā uzstādīšanas telpai.

Izmantojiet atplūdes vārstu, ja iegremdējat šļūtenes galu ūdenī vai pievienojat šļūteni dažādiem ūdens padeves avotiem.

Maks. atsūkņēšanas augstums ar pretapluodes vārstu — 1,00 m

Īpaši pieslēgšanas nosacījumi, kuru dēļ ir nepieciešams pretapluodes vārsts:

- ūdens atsūkņēšana izlietnē vai grīdas notekā, ja šļūtenes gals tiek iegremdēts ūdenī;
- pieslēgums pie izlietnes sifona;
- dažādas pieslēgšanas iespējas, papildus pievienojot, piemēram, veļas vai trauku mašīnu.

Ja pretapluodes vārsts ir uzstādīts nepareizi, atsūkņēšana nav iespējama.

Uzstādiet pretapluodes vārstu tā, lai bultiņa uz pretapluodes vārsta būtu vērsta ūdens plūsmas virzienā.

Uzstādīšana

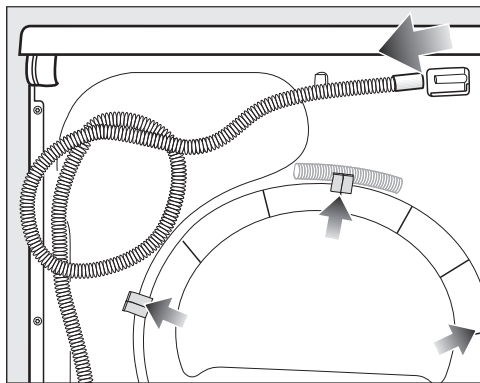
Ūdens novadīšanas šļūtenes novietojums

⚠ Nepareizi lietojot ūdens novadīšanas šļūteni, to var sabojāt.

Ūdens novadīšanas šļūteni var sabojāt — iztecēs ūdens.

Ūdens novadīšanas šļūteni nedrīkst raut, stiept vai locīt.

Ūdens novadīšanas šļūtenē ir neliels ūdens atlikums. Tādēļ sagatavojiet atbilstošu tvertni.

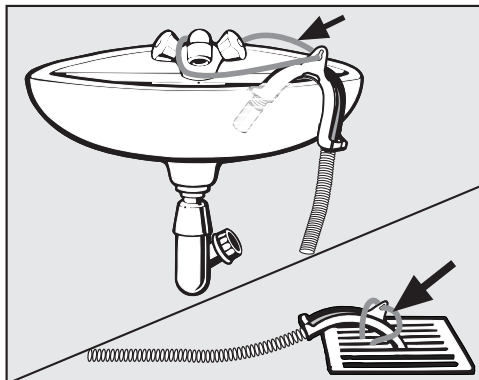


- Noņemiet izplūdes šļūteni no izplūdes tīscaurules (gaišā bultā).
- Izņemiet šļūteni no turētājskavām (tumšās bultas) un notiniet to.
- Ļaujiet atlikušajam ūdenim iztecēt sagatavotajā tvertnē.

Piemēri

Ūdens atsūkņēšana izlietnē vai grīdas notekā

Izmantojiet šļūtenes turētāju ūdens novadīšanas šļūtenes iekarīšanai.



⚠ Izplūstošais ūdens var nodarīt kaitējumu.

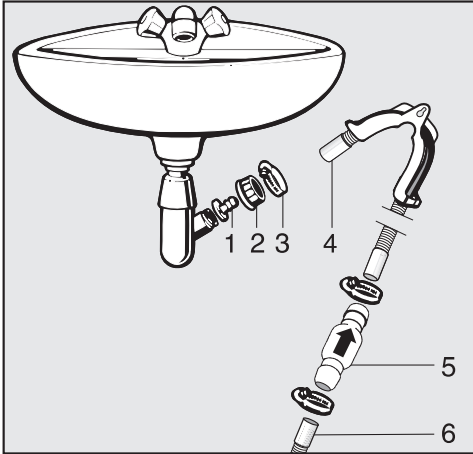
Ja šļūtenes gals tiek atbrīvots, izplūstošais ūdens var nodarīt kaitējumu.

Nodrošiniet ūdens novadīšanas šļūteni pret noslīdēšanu (piemēram, piesieniet).

Pretatplūdes vārstu var iespraust šļūtenes galā.

Tiešais pieslēgums pie izlietnes sifona

Izmantojiet šļūtenes turētāju, adapteru, šļūtenes skavas un pretatplūdes vārstu (papildus pasūtāmi piederumi).



1. Savienotājelements
2. Izlietnes uzmaksas uzgrieznis
3. Šļūtenes skava
4. Šļūtenes gals (piestiprināts pie šļūtenes turētāja)
5. Pretatplūdes vārsts
6. Veļas žāvētāja ūdens novadīšanas šļūtene

- Uzstādiet savienotājelementu **1** ar izlietnes savienojuma uzgriezni **2** pie izlietnes sifona.
Parasti izlietnes savienojuma uzgrieznis ir aprīkots ar paplāksni, kas ir jāizņem.
- Uzspraudiet šļūtenes galu **4** uz savienotājelementa **1**.
- Izmantojiet šļūtenes turētāju.
- Ar skrūvgriezi pievelciet šļūtenes skavu **3**, kas atrodas aiz izlietnes savienojuma uzgriežņa.
- Iespraudiet pretatplūdes vārstu **5** veļas žāvētāja izplūdes šļūtenē **6**.

Pretatplūdes vārstu **5** uzstādiet tā, lai bulta būtu vērsta plūsmas virzienā (izlietnes virzienā).

- Pretatplūdes vārsts jānostiprina ar šļūtenes skavām.

Uzstādīšana

Elektrotīkla pieslēgums

Sērijveidā ražotam žāvētājam ir kontakt-dakša ierīces pievienošanai kontaktligzdzai ar zemējumu.

Uzstādiēt žāvētāju tā, lai kontaktligzda būtu brīvi pieejama. Ja kontaktligzda nav brīvi pieejama, nodrošiniet, lai pēc uzstādīšanas būtu paredzēta ierīce visu polu atvienošanai no strāvas padeves.

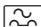


Pārkaršana var izraisīt ugunsgrēku.

Žāvētāja ekspluatācija, izmantojot sadalītājus vai kabeļa pagarinātājus, var izraisīt kabeļu pārslodzi.

Drošības apsvērumu dēļ neizmantojiet sadalītājus un kabeļa pagarinātājus.

Elektriskajai instalācijai ir jāatbilst vadlīnijām VDE 0100.

Drošības apsvērumu dēļ iesakām veļas žāvētāja elektriskajam pieslēgumam piešķirtajā ēkas instalācijā izmantot  tipa noplūdes strāvas automātisko slēdzi (RCD).

Bojātu tīkla barošanas kabeļi drīkst nomainīt tikai ar īpašu tāda paša veida tīkla barošanas kabeļi (var iegādāties Miele Klientu apkalpošanas dienestā). Drošības apsvērumu dēļ nomainītu drīkst veikt tikai kvalificēts speciālists vai Miele Klientu apkalpošanas dienests.

Informāciju par nominālo patēriņa jaudu un atbilstošajiem drošinātājiem skatiet šajā instrukcijā vai identifikācijas datu plāksnītē. Salīdziniet šos datus ar vietējā elektrības pieslēguma datiem.

Ja rodas šaubas, konsultējieties ar kvalificētu elektriķi.

Ir iespējama pagaidu vai ilglaicīga darbība no autonomas vai nesinhronizētas energoapgādes iekārtas (piemēram, autonomajiem tīkliem, dublējošajām sistēmām). Šādas darbības priekšnoteikums ir energoapgādes iekārtas atbilstība EN 50160 vai līdzīga standarta prasībām.

Ēkas instalācijā un šajā Miele ierīcē paredzēto aizsardzības pasākumu funkcijas un darbības veids ir jānodrošina arī autonomā vai nesinhronā režīmā vai arī tie ir jāaizstāj ar līdzvērtīgiem pasākumiem attiecībā uz instalāciju. Tas ir aprakstīts, piemēram, jaunākajā VDE-AR_E 2510-2 laidienā.

Tehniskie parametri

Augstums	850 mm
Platums	596 mm
Dziļums	636 mm
Dziļums, ja ierīces durvis ir atvērtas	1054 mm
Iebīdāms zem darba virsmas	Jā
Uzstādāms kolonnā	Jā
Svars	62 kg
Tvertnes ietilpība	120 l
Ielādes daudzums	1,0-9,0 kg (sausas veļas svars)
Ūdens kondensāta tvertnes tilpums	4,8 l
Šļūtenes garums	1,49 m
Maksimālais izsūkņēšanas augstums	1,00 m
Maksimālais izsūkņēšanas atstatums	4,00 m
Elektrības kabeļa garums	2,00 m
Pieslēguma spriegums	Skat. informāciju uz identifikācijas datu plāksnītes.
Pieslēgtā elektriskā slodze	Skat. informāciju uz identifikācijas datu plāksnītes.
Drošinātāji	Skat. informāciju uz identifikācijas datu plāksnītes.
Piešķirtais pārbaudes marķējums	Skat. informāciju uz identifikācijas datu plāksnītes.
Elektroenerģijas patēriņš	Skat. nodaļu "Patēriņa dati".
Gaismas diodes	1. klase
Frekvenču diapazons	2,4000 – 2,4835 GHz
Maksimālā raidīšanas jauda	< 100 mW

Tehniskie parametri

Mājsaimniecības veļas žāvētāja tehnisko datu lapa

Saskaņā ar deleģēto Regulu (ES) Nr. 392/2012

MIELE	
Modeļa nosaukums/apzīmējums	TEL695WP 125 Gala Edition
Nominālā jauda ¹	9,0 kg
Mājsaimniecībā izmantojamā veļas žāvētāja tips (ventilācija/kondensācija)	- / •
Energiefektivitātes klase	
A+++ (visaugstākā efektivitāte) līdz D (viszemākā efektivitāte)	A+++
Svērtais gada enerģijas patēriņš (AE _c) ²	185 kWh/gadā
Veļas žāvētājs (ar/bez automātikas)	• / -
Standarta kokvilnas programmas enerģijas patēriņš	
Enerģijas patēriņš ar pilnu ielādi	1,55 kWh
Enerģijas patēriņš ar daļēju ielādi	0,84 kWh
Svērtais ievades jaudas patēriņš izslēgtā stāvoklī (P _o)	0,20 W
Svērtais ievades jaudas patēriņš neizslēgtā stāvoklī (P _i)	0,20 W
Neizslēgtā stāvokļa ilgums (T _i) ³	15 min.
Programmas, uz kurām attiecas etiķetes un parametru uzlīmes informācija ⁴	Kokvilna; normāli žāvēta
Standarta kokvilnas programmas izpildes ilgums	
Svērtais programmas izpildes ilgums	141 min.
Programmas izpildes ilgums ar pilnu ielādi	184 min.
Programmas izpildes ilgums ar daļēju ielādi	108 min.
Kondensācijas efektivitātes klase ⁵	
A (visaugstākā efektivitāte) līdz G (viszemākā efektivitāte)	A
Svērtā kondensācijas efektivitāte "Standarta kokvilnas programmai ar pilnu un daļēju ielādi"	94 %
Vidējā kondensācijas efektivitāte "Standarta kokvilnas programmai ar pilnu un daļēju ielādi"	94 %
Vidējā kondensācijas efektivitāte "Standarta kokvilnas programmai ar daļēju ielādi"	94 %
Skaņas jaudas līmenis (L _{WA}) ⁶	64 dB(A) re 1 pW
Iebūvējama ierīce	-

• Jā, ir

¹ kokvilnas izstrādājumi kilogramos standarta kokvilnas programmai ar pilnu ielādi

² pamatojoties uz 160 standarta žāvēšanas cikliem standarta kokvilnas mazgāšanas programmām ar pilnu un daļēju ielādi, kā arī patēriņš mazākas jaudas režīmos. Reālais enerģijas patēriņš vienam ciklam ir atkarīgs no ierīces lietošanas veida.

- 3 ja mājāsaimniecībā izmantojamais veļas žāvētājs ir aprīkots ar jaudas vadības sistēmu
- 4 Šī programma ir paredzēta parastu, slapju kokvilnas izstrādājumu žāvēšanai un ir visefektīvākā attiecībā uz enerģijas patēriņu.
- 5 ja mājāsaimniecībā izmantojamais veļas žāvētājs ir kondensācijas veļas žāvētājs
- 6 standarta kokvilnas programmai ar pilnu ielādi

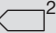
Tehniskie parametri

Atbilstības deklarācija

Ar šo Miele apliecina, ka šis siltumsūkņa tipa žāvētājs atbilst Direktīvai Nr. 2014/53/ES.

ES Atbilstības deklarācijas pilns teksts ir pieejams šādās tīmekļa vietnēs:

- Produkti, Lejupielāde tīmekļa vietnē www.miele.lv;
- Serviss, Informācijas pieprasījums, Lietošanas instrukcijas tīmekļa vietnē <https://miele.lv/instrukcijas>, norādot produkta nosaukumu vai ražojuma numuru.

	Ielāde ¹ kg	Veļas mašīnas cen- trifūgas izgriešanas pakāpe apgr./min.	Atliku- šais mit- rums %	Elektro- enerģija kWh	Darbī- bas il- gums min.
Kokvilna  ²	9,0	1000	60	1,55	184
	4,5	1000	60	0,84	108
Kokvilna levietošanai skapī	9,0	1200	53	1,40	166
	9,0	1400	50	1,30	158
	9,0	1600	44	1,15	141
Kokvilna Mitra veļa gludināšanai	9,0	1000	60	1,14	137
	9,0	1200	53	1,00	120
	9,0	1400	50	0,95	112
	9,0	1600	44	0,80	95
Viegli kopjamā veļa levietošanai skapī	4,0	1200	40	0,45	66
Smalkveļa levietošanai skapī	2,5	800	50	0,41	70
Vilnas apstrāde	2,0	1000	50	0,02	5
Virskrekli levietošanai skapī	2,0	600	60	0,44	62
Paātrināti levietošanai skapī	4,0	1000	60	0,75	100
Impregnēšana levietošanai skapī	2,5	800	50	0,75	100
¹ Sausās veļas svars					
² Pārbaudes programma saskaņā ar Regulu Nr. 392/2012/ES par energomarkējumu tiek veikta atbilstoši standartam EN 61121.					
Visas neatzīmētās vērtības ir noteiktas saskaņā ar standartu EN 61121.					

Faktiskie patēriņa dati var atšķirties no minētajām vērtībām atkarībā no veļas daudzuma, tekstilmateriāla veida, veļas atlikušā mitruma pakāpes pēc izgriešanas, elektrotīkla sprieguma svārstībām vai ūdens cietības pakāpes.

Veļas žāvētāja uzrādītie patēriņa dati var atšķirties no tabulā norādītajiem patēriņa datiem. Atšķirības nosaka žāvētāja datu pārraides veids. Piemēram, programmas izpildes laiks ir atkarīgs no veļas atlikušā mitruma un sastāva, kas ietekmē arī enerģijas patēriņu.

Iestatījumi

Iestatījumu izsaukšana

Ar iestatījumu palīdzību veļas žāvētāja elektroniku var pielāgot dažādām prasībām.

Iestatījumus jebkurā laikā var mainīt.

- Pagrieziet programmu pārslēgu pozīcijā *Citas programmas*/☰.



- Vienreiz pieskarieties skārienaustiņam ^.

Displejā tiek parādīts ziņojums:



- Apstipriniet ar skārienaustiņu OK.



Tagad ir atvērta apakšizvēlne *Iestatījumi*.

Iestatījumu izvēle

- Pieskarieties skārienaustiņam ∨ vai ^, līdz displejā tiek parādīts vēlamais iestatījums.

- Skārienaustiņš ∨ izvēlnes sarakstu ritina leļup.
- Skārienaustiņš ^ izvēlnes sarakstu ritina augšup.

- Pieskarieties skārienaustiņam OK, lai veiktu darbības ar parādīto iestatījumu.

Iestatījumu apstrāde

- Pieskaroties skārienaustiņam ∨ vai ^, tiks parādītas dažādas iestatījumu izvēles iespējas.

Piemēram, ir iespējams:

- izvēlēties vērtību, turklāt aktīvā izvēle ir iezīmēta ar simbolu ✓;
- mainīt joslas diagrammu;
- mainīt skaitliskās vērtības.


- Ja vēlamā funkcija ir redzama displejā, nospiediet skārienaustiņu OK, lai to aktivētu.

Iestatīšanas pabeigšana

- Pagrieziet programmu pārslēgu.

Language

Displejā var tikt parādītas dažādas valodas.

Karodziņš  aiz vārda Language palīdz atrast nepieciešamo valodu, ja iestatītā valoda nav saprotama.

Izvēlētais valodas iestatījums tiek saglabāts.

Drying levels

Programmām *Kokvilna*, *Viegli kopjama veļa* un *Automātisks* var individuāli pielāgot sausuma pakāpes.

Izvēle

- ■■■■■■■■ (mitrāka)
programmas ilgums samazinās
- ■■■■■■■■ (rūpnīcas iestatījums)
- ■■■■■■■■ (sausāka)
programmas ilgums pagarinās

Cooling down temp.

Veļa pirms programmas beigām tiek automātiski atdzesēta. Visās sausuma pakāpju programmās automātiskās dzesēšanas fāzi pirms programmas beigām var iestatīt vēsākā pakāpē, šajā gadījumā dzesēšanas fāze paildzināsies.

Izvēle

Izvēle notiek ar 1°C soli.

- 55°C (rūpnīcas iestatījums)
- ...
- 40°C

Welcome tone

Sveiciena toņa skaļumu iespējams iestatīt 7 dažādās pakāpēs.

Izvēle

- Off
- ■■■■■■■■ (kluss)
- ■■■■■■■■ (rūpnīcas iestatījums)
- ■■■■■■■■ (skaļš)

Iestatījumi

Keypad tone

Pieskaršanos skārienaustiņiem apstiprina skaņas signāls.

Izvēle

- Off (rūpnīcas iestatījums)
- ■■■■■■■■□ (kluss)
- ■■■■■■■■ (skaļš)

Ja tiek izvēlēts neatļauts iestatījums, atskan aizlieguma signāla tonis.

Buzzer volume

Zummers ar skaņas signālu norāda programmas beigas. To var iestatīt skaļāk vai klusāk.

Izvēle

- ■■■■■■■■□ (kluss)
- ■■■■■■■■□ (rūpnīcas iestatījums)
- ■■■■■■■■ (skaļš)

Buzzer duration



Zummers ar skaņas signālu ziņo par programmas beigām. Varat izvēlēties, cik ilgi ir jāskan zummera signālam.

Izvēle

- Only 3 times
Programmas beigās zummers atskan 3 reizes.
- Up to 1 h
Programmas beigās zummers skan līdz žāvētāja automātiskas izslēgšanās brīdim (ne vairāk kā vienu stundu).

Airways indicator



Pēc žāvēšanas cikla beigām no žāvētāja ir jāiztīra pūkas. Šis atgādinājums iedegas arī tad, ja ir sasniegts noteikts pūku daudzums:

 Clean the plinth filter. See .

Varat paši noteikt, pie kāda pūku daudzuma jātiek parādītam šim atgādinājumam.

Izvēle

Veicot praktiskus izmēģinājumus, nosakiet, kāds iestatījums atbilst jūsu veļas žāvēšanas ieradumiem.

- Off
Atgādinājums netiks parādīts. Ja gaisa kanāli ir ļoti nosprostoti, neatkarīgi no šīs opcijas tiek pārtraukta programmas izpilde un tiek parādīts kļūdas ziņojums  Clean the plinth filter. See .
- Atgādinājums Heavy
tiek parādīts tikai tad, ja ir sakrājies ļoti daudz pūku.
- Normal (rūpnīcas iestatījums)
- Atgādinājums Light
tiek parādīts, ja ir sakrājies kaut nedaudz pūku.

Conductivity


Šis iestatījums attiecas tikai uz tādiem reģioniem, kuros ūdens cietība ir ļoti zema.

Ja ūdens ir mīksts, iespējams, žāvēšanas rezultāts nebūs apmierinošs. Izvēlieties šo iestatījumu tikai tad, ja ūdens, kurā tika mazgāti tekstilizstrādājumi, ir ļoti mīksts un vadītspējas vērtība (elektriskā vadītspēja) ir zemāka nekā 150 $\mu\text{S}/\text{cm}$. Dzeramā ūdens elektrisko vadītspēju var noskaidrot ūdens apgādes uzņēmumā.

Izvēle

- Normal (rūpnīcas iestatījums)
- Low <150ms (tikai reģioniem ar ļoti zemu ūdens cietību)

Consumption data

Nospiežot skārienaustiņu , varat iegūt informāciju par sava veļas žāvētāja elektroenerģijas patēriņu. Ekrānā var tikt attēlota dažāda informācija.

Izvēle

- Estim. + Consump. (rūpnīcas iestatījums)
 - pirms programmas palaišanas parāda energopatēriņa prognozi
 - un pēc programmas palaišanas parāda energopatēriņu
- Estimate
tikai pirms programmas palaišanas parāda energopatēriņa prognozi

Aktivizējot šo iespēju, iestatījums Consumption vairs netiek parādīts.

Consumption

Displejā var tikt parādīts kopējais patēriņš.

Izvēle

- Previous programme
parāda pēdējās programmas elektroenerģijas patēriņu.
- Total consumption
parāda līdzšinējo kopējo patēriņu.
- Reset function
dzēš līdzšinējo kopējo patēriņu.


Iestatījumi

Code

PIN kods aizsargā veļas žāvētāju pret nesankcionētu lietošanu.

Izvēle

- Activate
PIN kods ir 250 un to var aktivēt. Ja ir aktivēts PIN koda pieprasījums, lai darbinātu veļas žāvētāju, pēc ieslēgšanas ir jāievada PIN kods.
- Deactivate
Ja nepieciešams, lai ar iekārtu varētu darboties, neievadot PIN kodu. Ziņojums tiek parādīts tikai tad, ja iepriekš ir aktivēts PIN kods.
- Change
Var ievadīt jebkādu PIN kodu.

 Pierakstiet jauno PIN kodu. Ja aizmirstat PIN kodu, iekārtu var atbloķēt tikai Miele Klientu apkalpošanas dienests.




Brightness

Displeja, skārienaustiņu un blāvi izgaismoto skārienaustiņu spilgtumu var mainīt.

Izvēle

Display

Displeja spilgtuma vadība.

-  (tumšs)
-  (rūpnīcas iestatījums)
-  (gaišs)

Buttons active

Aktivēto skārienaustiņu spilgtuma vadība.

-  (tumšs)
-  (gaišs)

Buttons inactive

To skārienaustiņu spilgtuma vadība, kurus var aktivēt.

-  (tumšs)
-  (gaišs)

Norāde: Nodrošiniet lielu spilgtuma starpību starp aktivētajiem un blāvi izgaismotajiem skārienaustiņiem. Tas atvieglo iekārtas lietošanu.

Disp. switch-off stat.

Lai taupītu elektroenerģiju, displejs un taustiņu apgaismojums tiek aptumšots pēc 10 minūtēm. Lēni mirgo taustiņš *Sākt / Veļas papildināšana*. Šo iestatījumu var mainīt.

Izvēle

- On (rūpnīcas iestatījums)
Displejs tiek aptumšots (pēc 10 minūtēm):
 - ja pēc iekārtas ieslēgšanas neizvēlas programmu;
 - programmas izpildes laikā;
 - ja programma ir pabeigta.
- On (not current pr.)
Displejs tiek aptumšots (kā norādīts iepriekš), bet ne programmas izpildes laikā.
- Off
Displejs netiek aptumšots.

Rādījumus var atkal ieslēgt, nospiežot jebkuru taustiņu.

Memory

Veļas žāvētājs saglabā pēdējos izvēlētos žāvēšanas programmas iestatījumus (sausuma pakāpi un / vai papildfunkciju vai dažām programmām – ilgumu).

Izvēloties žāvēšanas programmu no jauna, veļas žāvētājs parāda saglabātos iestatījumus.

Izvēle

- Off (rūpnīcas iestatījums)
- On

Sākuma laika atlikšanas, zummera aktivēšanas vai EcoFeedback dati netiek saglabāti.

Anti-crease

Aizsardzība pret burzīšanos mazina izmazgātās veļas burzīšanos pēc programmas izpildes beigām.

Pēc žāvēšanas cikla beigām tvertne griežas līdz 2 stundām. Tas ļauj mazināt burzījumus.

Izvēle

- Off
- 1 h
- 2 h (rūpnīcas iestatījums)

Iestatījumi

Programme info

Programmas nosaukumu un veļas ielādes daudzumu, kas ir redzams displejā, izvēloties programmu ar programmu pārslēgu, var izslēgt.

Izvēle

- Off (programmas nosaukums un ielādes daudzums netiek rādīts)
- Programme name (veļas ielādes daudzums netiek rādīts)
- Prog. & max load (abi rādījumi tiek rādīti, rūpnīcas iestatījums)

Miele@home

Pārvaldiet savu veļas žāvētāja savienojumu ar mājas WLAN bezvadu lokālo tīklu.

Apakšizvēlnē var tikt parādīts turpmāk minētais.

– Set up

Šis paziņojums tiek parādīts tikai tad, ja veļas žāvētājs vēl nav savienots ar WLAN bezvadu lokālo tīklu.

Papildinformācija par ierīkošanas norisi ir sniegta nodaļā “Ekspluatācijas sākšana”.

– Deactivate (redzams, ja Miele@home funkcija ir aktivēta)

Miele@home funkcija paliek aktivēta, bezvadu lokālā tīkla funkcija tiek izslēgta.

– Activate (redzams, ja Miele@home funkcija ir izslēgta)

WLAN bezvadu lokālā tīkla funkcija tiek atkal ieslēgta.

– Connection status (redzams, ja Miele@home funkcija ir aktivēta)

Tiek parādītas šādas vērtības:

- bezvadu lokālā tīkla signāla kvalitāte;
- tīkla nosaukums;
- IP adrese.

– Set up again (redzams, ja sistēma ir ierīkota)

Atceļ reģistrāciju (WLAN bezvadu lokālajā tīklā), lai uzreiz ierīkotu jaunu savienojumu.

– Reset (redzams, ja sistēma ir ierīkota)

- WLAN bezvadu lokālais tīkls tiek izslēgts.
- Savienojumam ar WLAN bezvadu lokālo tīklu tiek atjaunoti rūpnīcas iestatījumi.

Atiestatiet tīkla konfigurācijas iestatījumus, ja veļas žāvētāju utilizējat, pārdojat vai uzsākat ekspluatēt lietotu žāvētāju. Tikai tā var nodrošināt, ka tiek nodzēsti visi personīgie dati un iepriekšējais īpašnieks vairs nevar piekļūt žāvētājam.

Lai Miele@home atkal varētu lietot, ir jāizveido jauns savienojums.

Remote control

Iestatījums Remote control ir redzams tikai tad, ja ir ierīkota un aktivēta Miele@home funkcija.

Ja jūsu mobilajā gala ierīcē ir instalēta Miele@mobile lietotne, jebkurā vietā varat apskatīt sava veļas žāvētāja statusu un attālināti iedarbināt un vadīt veļas žāvētāju, izmantojot programmu *MobileStart*.

Varat izslēgt iestatījumu Remote control, ja nevēlaties vadīt veļas žāvētāju ar savu mobilo gala ierīci.

Programmas atcelšanu ar instalēto lietotni var veikt arī tad, ja iestatījums Remote control nav ieslēgts.

Ar taustiņu Sākuma laika atlikšana iestatiet laika periodu, kurā vēlaties iedarbināt veļas žāvētāju, un palaidiet sākuma laika atlikšanas funkciju (skatiet nodaļu "Sākuma laika atlikšana / Smart-Start").

Veļas žāvētāju var iedarbināt, minētajā laika intervālā nosūtot signālu.

Ja līdz vēlākajam iespējamajam sākuma laikam sākšanas signāls nav saņemts, veļas žāvētājs ieslēdzas automātiski.

Atbilstoši rūpnīcas iestatījumiem tālvadība ir aktivēta.

SmartGrid

Iestatījums SmartGrid ir redzams tikai tad, ja ir ierīkota un aktivēta Miele@home funkcija.

Ar šo funkciju veļas žāvētāju var automātiski iedarbināt laikā, kad elektroapgādes uzņēmuma nodrošinātais elektroenerģijas tarifs ir visizdevīgākais.

Ja ir aktivēta opcija SmartGrid, taustiņam *Sākuma laika atlikšana* ir jauna funkcija. SmartStart funkciju iestata, izmantojot Sākuma laika atlikšana taustiņu. Tādā gadījumā jūsu norādītajā laika intervālā veļas žāvētāju iedarbinās elektroapgādes uzņēmuma nosūtīts signāls. Ja līdz vēlākajam iespējamajam sākuma laikam sākšanas signāls no elektroapgādes uzņēmuma nav saņemts, veļas žāvētājs ieslēdzas automātiski (skatīt nodaļu "Sākuma laika atlikšana").

Atbilstoši rūpnīcas iestatījumiem SmartGrid funkcija ir izslēgta.

Iestatījumi

Wash2Dry

Funkciju *Wash2Dry* var arī izslēgt.

Izvēle

- Off
Veļas mašīnas pārraidītie programmas dati netiek uztverti.
- On (rūpnīcas iestatījums)

RemoteUpdate

Izmantojot RemoteUpdate funkciju, var atjaunināt žāvētāja programmatūru.

Atbilstoši rūpnīcas iestatījumiem RemoteUpdate funkcija ir aktivēta.

Ja RemoteUpdate funkcija netiek instalēta, veļas žāvētāju var izmantot kā parasti. Tomēr Miele iesaka instalēt RemoteUpdate funkciju.

Aktivēšana

Izvēlnes pozīcija RemoteUpdate tiek rādīta tikai tad un to var izvēlēties, ja veļas žāvētāju esat iekļāvis(-usi) bezvadu lokālajā tīklā (skatīt nodaļas "Iestatījumi" sadaļu "Miele@home").

Miele izstrādāto RemoteUpdate funkciju var lietot tikai tad, ja veļas žāvētājs ir savienots ar bezvadu lokālo tīklu un jums ir konts Miele@mobile lietotnē. Veļas žāvētājs ir jāreģistrē šajā lietotnē.

Lietošanas noteikumi ir pieejami Miele@mobile lietotnē.

Dažus programmatūras atjauninājumus var veikt tikai Miele Klientu apkalpošanas dienests.

RemoteUpdate atjaunināšana

Ja veļas žāvētājam ir pieejams RemoteUpdate atjauninājums, tas tiek automātiski parādīts.

Varat izvēlēties, vai RemoteUpdate atjaunināšanu sākt tūlīt vai vēlāk. Izvēloties *Sākt vēlāk*, pieprasījums tiks veikts pēc veļas žāvētāja atkārtotas ieslēgšanas.

RemoteUpdate atjaunināšana var ilgt vairākas minūtes.

Saistībā ar RemoteUpdate atjaunināšanu jāievēro šādi nosacījumi:

- ja neesat saņēmis(-usi) paziņojumu, RemoteUpdate atjauninājums nav pieejams;
- instalētu RemoteUpdate atjauninājumu nevar atinstalēt;
- neizslēdziet veļas žāvētāju RemoteUpdate atjaunināšanas laikā. Pretējā gadījumā RemoteUpdate atjaunināšana tiks pārtraukta un atjauninājums netiks instalēts.

Factory default

Visi iestatījumi, izņemot *Operating hours*, tiek atiestatīti uz rūpnīcas iestatījumiem.

Izvēle

- Default settings
Iestatījumi tiek atiestatīti uz rūpnīcas iestatījumiem.
- Back ↩
Iestatījumi netiek atiestatīti uz rūpnīcas iestatījumiem.

Operating hours

Var uzzināt, cik stundas žāvētājs ir darbojies.

Rādījumā tiek parādīts kopējais darbības laiks stundās.

Piemērs: **i** Total: h.

Garantijas noteikumi

Uzņēmums Miele Latvijā papildus likumā noteiktajām garantijas prasībām pret pārdevēju, tās neierobežojot, piešķir pircējam prasības pret šādām garantijas saistībām, ja tiek iegādāta jauna iekārta.

I Garantijas ilgums un garantijas perioda sākums

1. Garantija tiek piešķirta šādam laika periodam:
 - a) 24 mēneši sadzīves tehnikas iekārtām, kas paredzētas regulārai lietošanai;
 - b) 12 mēneši profesionālām iekārtām, kas paredzētas regulārai lietošanai.
2. Garantijas periods sākas no dienas, kad ir izrakstīts rēķins par iekārtas iegādi.

Garantijas periods nevar tikt pagarināts, ja ir veikti garantijas pakalpojumi un piegāde saistībā ar garantiju.

II Garantijas priekšnoteikumi

1. Iekārta ir iegādāta pie specializētā tirgotāja vai tieši uzņēmumā Miele kādā no ES dalībvalstīm, Šveicē vai Norvēģijā un tur arī uzstādīta.
2. Pēc klientu apkalpošanas dienesta darbinieka pieprasījuma tiek uzrādīts garantijas apliecinājums (pirkuma čeks vai aizpildīta garantijas karte).

III Garantijas saturs un apjoms

1. Iekārtas defekti tiek novērsti noteiktā termiņā bez maksas, salabojot vai nomainot bojātās daļas. Šim nolūkam nepieciešamos izdevumus, piemēram, transporta, ceļa, darbaspēka un rezerves daļu izmaksas, sedz uzņēmums Miele Latvijā. Nomainītās daļas vai iekārtas kļūst par uzņēmuma Miele Latvijā īpašumu.
2. Garantija neattiecas uz bojājumiem, ko uzņēmums Miele Latvijā jau novērsis, ja vien tie nav radušies Miele Latvijā klientu apkalpošanas dienesta darbinieku tīšas nevēribas vai neuzmanības dēļ.
3. Izmantoto materiālu un piederumu piegāde pakalpojumā nav iekļauta.

IV Garantijas ierobežojumi

Garantija neattiecas uz iekārtas bojājumiem vai darbības traucējumiem, kas radušies šādu apstākļu ietekmē.

1. Nepareiza uzstādīšana vai pievienošana, piemēram, spēkā esošo drošības tehnikas noteikumu vai lietošanas, pievienošanas un montāžas instrukciju neievērošana.
2. Paredzētajam nolūkam neatbilstoša lietošana, kā arī neprasmīga lietošana vai apstrāde, piemēram, ar nepiemērotiem mazgāšanas līdzekļiem vai ķīmikālijām.
3. Ja iekārta ir iegādāta kādā citā ES valstī, Šveicē vai Norvēģijā, tās īpašo tehnisko specifikāciju dēļ tā ir izmantojama vai nu bez ierobežojumiem, vai tikai ar ierobežojumiem.
4. Ārējas iedarbības ietekmē, piemēram, transportēšanas laikā radušies bojājumi, precīzi pagrūžot vai tai nokrītot, laikpistākļu vai citu dabas parādību ietekmē radušies bojājumi.
5. Ja remontu un daļu nomaiņu neveic uzņēmuma Miele apkalpošanas dienesta darbinieki, kas ir pilnvaroti un sertificēti šo pakalpojumu sniegšanai.
6. Ja netiek izmantotas uzņēmuma Miele oriģinālās rezerves daļas, kā arī Miele piederumi.
7. Stikla pīsumi un bojātas kvēlspuldzes.
8. Elektriskās strāvas un sprieguma svārstības, kas pārsniedz ražotāja norādīto pieļaujamo robežu vai ir zem tās.
9. Lietošanas instrukcijā sniegto apkopes un tīrīšanas noteikumu neievērošana.

V Datu drošība

Personas dati tiek izmantoti tikai un vienīgi pasūtījuma izpildes vai garantijas pakalpojumu veikšanas vajadzībām, ņemot vērā datu aizsardzības tiesiskos nosacījumus.



Vācija - Miele & Cie. KG, Carl-Miele-Straße 29, 33332 Gütersloh

TEL 695 WP

Iv-LV

M.-Nr. 12 492 430 / 00