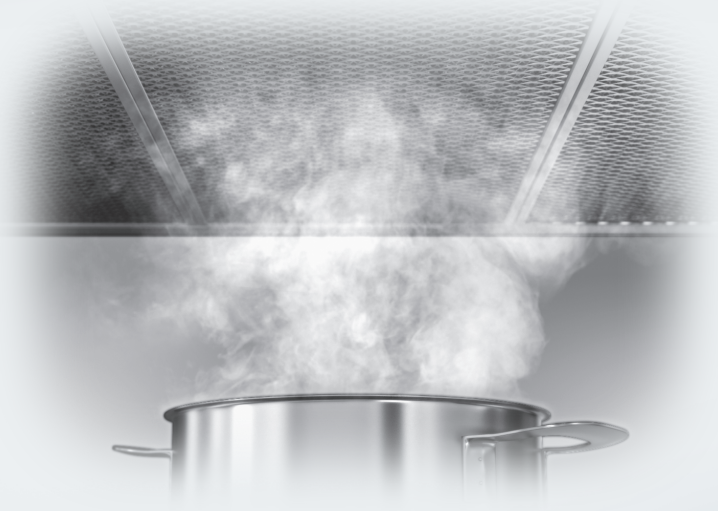


Kullanım Kılavuzu ve Montaj Talimatı Davlumbaz



Cihazı kurmadan ve alıřtırmadan nce Kullanım Kılavuzunu **mutlaka** okuyunuz. Bylece kendinizi ve cihazınızı gelecek zararlardan korumuř olursunuz.

İçindekiler

Güvenlik Talimatları ve Uyarılar	4
Çevre Korumaya Katkınız	11
Davlumbaz genel görünümü	12
Fonksiyon Açıklamaları	14
İlk çalıştırma	15
Baca bağlantılı veya baca bağlantısız işletim seçimi.....	15
Miele@home kurulumu.....	15
Scan & Connect uygulaması.....	16
Wi-Fi oturumunu kapatma (fabrika ayarlarına sıfırlama).....	16
Con@ctivity kurulumu.....	17
Wi-Fi ev ağı üzerinden Con@ctivity (Con@ctivity 3.0).....	17
Doğrudan Wi-Fi bağlantısı üzerinden Con@ctivity (Con@ctivity 3.0).....	17
Bağlantının tekrarlanması.....	18
Kullanım (Otomatik İşletim)	19
Con@ctivity fonksiyonuyla yemek pişirme (otomatik işletim).....	19
Kızartma işlemi.....	19
Otomatik işletimden geçici olarak çıkma.....	20
Otomatik işleme geri dönme.....	20
Kullanım (Manuel İşletim)	21
Con@ctivity fonksiyonu kullanılmaksızın yemek pişirme (manuel işletim).....	21
Fanın açılması.....	21
Güç Kademesi Seçimi.....	21
Gecikmeli kapatma süresi seçimi.....	21
Fanın kapatılması.....	21
Ocak aydınlatmasının açılması/kapatılması/kısılması.....	22
Güç yönetimi.....	22
Güvenlik kapatması.....	22
Kullanım (Otomatik ve Manuel İşletim)	23
Çalışma saati sayacı.....	23
Yağ filtresi çalışma saati sayacının değiştirilmesi.....	23
Koku filtresi çalışma saati sayacının değiştirilmesi/etkisiz kılınması.....	24
Çalışma saati sayacının sorgulanması.....	24
Enerji Tasarrufu Önerileri	25
Temizlik ve bakım	26
Cihazın Kasası.....	26
Paslanmaz çelik yüzeylere yönelik özel bilgiler.....	26
Renkli kaplamalı gövdeler için özel bilgiler.....	26
Yağ Filtresi.....	27
Yağ filtresinin değiştirilmesi.....	28

Koku Filtresi	29
Koku filtresi çalışma saati sayacının sıfırlanması	29
Koku filtresinin elden çıkarılması	29
Yenilenebilir koku filtresi.....	29
Müşteri Hizmetleri	30
Arızalar için iletişim bilgisi	30
Tip etiketinin yeri.....	30
Garanti	30
Kurulum	31
Kurulumdan önce	31
Montaj Malzemesi.....	31
Cihaz Ölçüleri.....	32
Ocakla Davlumbaz Arasındaki Mesafe (S).....	33
Montaj Önerileri.....	34
Koruyucu Folyonun Çıkarılması	34
Hava Tahliye Kanalı.....	45
Tek yönlü klape	45
Yoğuşma suyu.....	46
Susturucu.....	46
Elektrik Bağlantısı	47
Teknik Veriler.....	48
Baca bağlantısız işletim için sonradan satın alınabilen aksesuar.....	48
Uygunluk Beyanı	48

Güvenlik Talimatları ve Uyarılar

Bu davlumbaz öngörülen güvenlik şartlarına uygundur. Bununla birlikte uygunsuz bir kullanım bedensel yaralanmalara ve mal zararına sebep olabilir.

Davlumbazı çalıştırmadan önce Kullanım Kılavuzu ve Montaj Talimatlarını dikkatli bir şekilde okuyunuz. Bu kılavuz montaj, güvenlik, kullanım ve bakıma yönelik önemli bilgiler içermektedir. Bu bilgiler sayesinde kendinizi korumuş olur ve davlumbazda oluşabilecek zararların önüne geçersiniz.

IEC 60335-1 standardı uyarınca Miele, cihazın kurulumunu açıklayan bölümün ve güvenlik talimatları ve uyarılarının mutlaka okunması ve bunlara uyulması gerektiğine dikkat çeker.

Miele bu talimatlara uyulmamasından kaynaklanan zararlardan sorumlu tutulamaz.

Kullanım kılavuzu ve montaj talimatını saklayınız ve cihazın sizden sonraki sahibine veriniz.

Amacına uygun kullanım

- ▶ Bu davlumbaz evde ve ev benzeri ortamlarda kullanılmak üzere tasarlanmıştır.
 - ▶ Bu davlumbaz dış alanlarda kullanılmak üzere tasarlanmamıştır.
 - ▶ Davlumbazı sadece evsel ortamlarda yemek pişirme sırasında ortaya çıkan kokuların ve buharların çekilmesi ve temizlenmesi için kullanınız.
 - ▶ Davlumbaz gazlı bir ocağın üzerinde ise baca bağlantısız işletimde, bulunduğu ortamın havalandırması için kullanılamaz. Buna ilişkin olarak bir gaz tesisatçısına başvurunuz.
 - ▶ Fiziksel, algısal veya ruhsal kapasiteleri veya tecrübesizlik ya da bilgisizlikleri dolayısıyla davlumbazı çalıştıracak durumda olmayan kişiler sadece bu işin sorumluluğunu üzerine alabilecek kişilerin kontrolünde cihazı kullanabilirler.
- Bu kişiler ancak cihazın nasıl güvenle kullanılacağı anlatıldıktan sonra yanlarında onları kontrol eden bir kişi olmadan cihazı kullanabilirler. Bu kişiler yanlış kullanım sonucunda ortaya çıkabilecek tehlikeleri algılayacak ve anlayacak durumda olmalıdır.

Evdeki çocuklar

- ▶ 8 yaşından küçük çocuklar sürekli gözetim altında olmadıkları müddetçe davlumbazdan uzak tutulmalıdır.
- ▶ Çocuklar 8 yaşından itibaren, sadece güvenli bir şekilde kullanmaları için gerekli bilgiler kendilerine verildikten sonra davlumbazı gözetimsiz olarak kullanabilirler. Çocukların hatalı bir kullanımın olası tehlikelerini tanımaları ve anlayabilmeleri gerekir.
- ▶ Çocuklar davlumbazı yanlarında bir büyük olmadan temizleyemez ve bakımını yapamazlar.
- ▶ Davlumbazın çevresindeki çocuklara çok dikkat ediniz. Çocukların cihazla oynamasına asla izin vermeyiniz.
- ▶ Ocak aydınlatmasının ışığı çok yoğundur. Özellikle bebeklerin, lambalara doğrudan bakmamalarına özen gösteriniz.
- ▶ Boğulma tehlikesi. Çocuklar oynarken ambalaj malzemelerinin (ör. folyo) içinde kalabilir veya ambalaj malzemesini başlarına geçirebilir ve bunun sonucunda boğulabilirler. Ambalaj malzemelerini çocuklardan uzak tutunuz.

Teknik güvenlik

- ▶ Hatalı montaj ve bakım çalışmaları veya onarımlar sonucu kullanıcıya yönelik ciddi tehlikeler oluşabilir. Montaj ve bakım işleri ve tamirler sadece uzman ve yetkili personel tarafından yapılmalıdır.
- ▶ Hasarlı bir davlumbaz güvenliğinizi tehlikeye sokabilir. Gözle görülür bir hasarın olup olmadığını kontrol ediniz. Hasarlı bir cihazı asla çalıştırmayınız.
- ▶ Cihazın elektrik güvenliği ancak yönetmeliklere uygun koruyucu bir iletken sisteminin (topraklama hattı) mevcut olması halinde sağlanabilir. Bu temel güvenlik şartının sağlanması çok önemlidir. Gerektiğinde binadaki elektrik donanımını bir elektrikçiye kontrol ettirebilirsiniz.
- ▶ Davlumbazın tip etiketi üzerinde belirtilen bağlantı verileri (frekans ve gerilim) elektrik şebekesi verileri ile mutlaka uyuşmalıdır, aksi takdirde davlumbaz hasar görebilir. Bu verileri elektrik bağlantısı öncesinde karşılaştırınız. Şüphede halinde uzman bir elektrikçiye danışınız.

Güvenlik Talimatları ve Uyarılar

► Bağımsız veya şebeke senkronizasyonu olmayan bir enerji besleme sisteminde (örneğin mikro şebekeler, yedekleme sistemleri) kesintili veya kesintisiz işletim mümkündür. Bu türden bir işletim için enerji besleme sisteminin, EN 50160 standardındaki tüm şebeke bağlantı noktalarında gerilim karakteristiklerinin içinde kalan sınırları ve benzeri gereklilikleri kapsmalıdır.

Ev tesisatında ve bu Miele ürününde öngörülen koruyucu tedbirler, fonksiyon ve çalışma şekli bakımından mikro şebeke işletiminde veya şebeke senkronizasyonu olmayan işletimde de sağlanmalı veya tesisatta eşdeğer tedbirler uygulanmalıdır.

► Çoklu prizler ve uzatma kabloları gerekli güvenliği sağlamaz (yangın tehlikesi). Davlumbazın elektrik bağlantısını bunlar vasıtasıyla yapmayınız.

► Güvenli bir şekilde çalışabilmesi için davlumbazı ancak monte edildikten sonra kullanınız.

► Bu davlumbaz hareketli kullanım ortamlarında (örneğin bir teknede) çalıştırılmamalıdır.

► Cereyan ileten parçalara temas edilmesi veya elektrikli ve mekanik parçaların değiştirilmesi tehlikelidir ve davlumbazın bozulmasına sebep olabilir.

Cihazın kasasının sadece montaj ve temizlik bölümünde belirtilen kısımlarını açınız. Cihazın diğer parçalarını asla açmaya çalışmayınız.

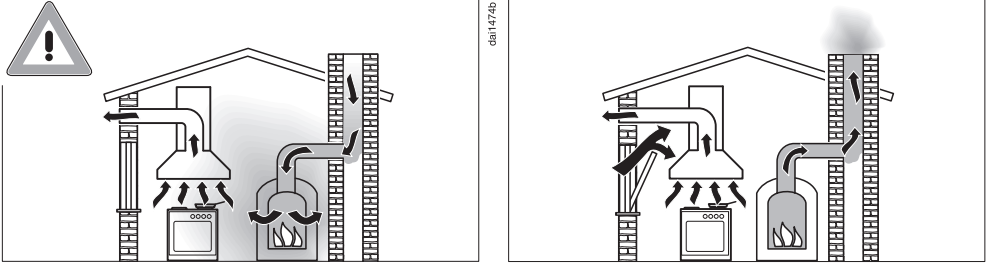
► Montaj, bakım ve tamir işlerinde cihaz elektrik şebekesinden ayrılmalıdır. Aşağıdaki şartlar yerine getirildiğinde cihaza şebekeden gelen cereyan kesilmiş olur:

- Evdeki sigortalar kapatılmalıdır veya
- Evdeki telli sigorta yuvasından tamamen çıkarılmalıdır veya
- Fiş (eğer varsa) prizden çekilmelidir. Fişi prizden çekerken kablodan tutup çekmeyiniz, fişi tutarak prizden çıkartınız.

► Davlumbaz Miele yetkili servisi tarafından tamir edilmediğinde garanti hakkı ortadan kalkar.

► Aydınlatmanın lambası sabit bir şekilde monte edilmiştir. Değiştirme işlemi sadece Miele tarafından yetkilendirilmiş uzman teknisyen veya Miele yetkili servisi tarafından gerçekleştirilmelidir.

Ortam havasına bağımlı ısıtıcı cihazlar ile aynı anda işletim



⚠ Yanma gazları sonucu zehirlenme tehlikesi.

Davlumbaz ve ortam havasına bağımlı, aynı ortamda bulunan veya aynı havalandırmaya bağlı bir ısıtıcı cihazın aynı anda kullanılması sırasında çok dikkat edilmesi gerekir.

Ortam havasına bağımlı ısıtıcı cihazlar yanma için gerekli havayı kullandıkları ortamından çeker ve atık gazlarını da bir atık gaz sistemi (ör. baca) üzerinden dışarıya verirler. Bu tür cihazlar arasında gaz, benzin, odun veya kömür yakan ısıtma donanımları, şofben, su ısıtıcılar, ocak veya fırınlar sayılabilir.

Davlumbaz mutfaktan ve komşu odalardan hava çeker. Bu, şu işletim türleri için geçerlidir:

- Baca bağlantılı işletim,
- Mutfak dışına takılan resirkülasyon ünitesi ile baca bağlantısız işletim.

Yeterli hava beslemesi olmayınca negatif bir basınç oluşur. Isıtma cihazına çok az miktarda hava gelir. Yanma olumsuz etkilenir.

Yanma sonucu ortaya çıkan zehirli gazlar bacadan veya çekiş şaftından oturma mekanlarına çekilebilir.

Ölüm tehlikesi oluşur.

Güvenlik Talimatları ve Uyarılar

Davlumbaz ve ortam havasına bağımlı başka bir ısıtma cihazının aynı anda, aynı ortamda veya aynı havalandırmaya bağlı olarak çalıştırılması, ancak en fazla 4 Pa'lık (0,04 mbar) bir negatif basınç oluşursa ve bu şekilde atık gazın geri çekilmesi önlenirse mümkündür.

Bu, yanma için gerekli havanın içeri girmesini sağlayabilecek kapı veya pencere gibi açıklıklar ile sağlanabilir. Burada, hava giriş açıklığının yeterli kesite sahip olmasına dikkat edilmelidir. Esas olarak hava giriş/çıkışına yönelik bir duvar menfezi, tek başına gerekli hava beslemesini sağlamaz.

Değerlendirme sırasında daima konutun havalandırma sisteminin tamamı dikkate alınmalıdır. Buna ilişkin olarak yetkili baca temizleyicisinin tavsiyesine başvurunuz.

Davlumbaz, çekilen havanın kurulum yerine geri verildiği baca bağlantısız işletimde kullanılacaksa, ortam havasına bağımlı bir ısıtıcı cihazın aynı anda çalıştırılması zararsızdır.

Doğru kullanım

► Açık ateş sonucu yangın tehlikesi.

Davlumbazın altında asla açık ateşle çalışmayınız. Dolayısıyla, açık ateşli izgara veya flambe yapılması yasaktır. Aksi takdirde, açılan davlumbaz alevleri filtreye çeker. Birikmiş olan yağlar tutuşabilir.

► Pişirme sırasında gazlı ocak üzerinde oluşan yüksek ısı davlumbaza zarar verebilir.

- Gazlı ocağı asla üzerinde pişirme kabı olmaksızın yanar halde bırakmayınız. Pişirme kabını kısa süreliğine ocaktan aldığınızda dahi ocağı kapatınız.
- Ocak büyüklüğüne uygun pişirme kabı seçiniz.
- Ocağın alevini esas olarak pişirme kabının dışına taşmayacak şekilde ayarlayınız.
- Pişirme kaplarının aşırı ısınmasını önleyiniz (örneğin Wok ile pişirme sırasında).

► Yoğuşma suyu davlumbazda korozyon hasarlarına sebep olabilir. Ocak gözlerinden biri kullanılırken, yoğuşma suyu birikmemesi için, davlumbazı mutlaka çalıştırınız.

- ▶ Aşırı kızdırılan yağlar kendi kendilerine tutuşarak davlumbazın alev almasına sebep olabilirler. Yağ ile çalışıyorsanız, tencere, tava ve fritözleri gözetim altında tutunuz. Elektrikli ızgara cihazları üzerinde ızgara işlemi de bu sebeple sürekli gözetim altında gerçekleştirilmelidir.
- ▶ Biriken yağ ve kirler davlumbazın işleyişini olumsuz etkiler. Yemek buharlarının temizlenmesini sağlamak üzere, davlumbazı asla yağ filtresi olmaksızın çalıştırmayınız.
- ▶ Davlumbazın yemek pişirilirken artan ısı sonucu çok fazla ısınabileceğini dikkate alınız. Davlumbazın gövdesine ve yağ filtresine ancak davlumbaz soğuduktan sonra dokununuz.
- ▶ Davlumbaz, üzerine eşya konulmasına uygun değildir.

Düzgün kurulum

- ▶ Ocağınızı bir davlumbaz ile kombine ederek kullanıp kullanamayacağınızı ile ilgili olarak ocağınıza yönelik üretici bilgilerini dikkate alınız.
- ▶ Davlumbaz katı yakıt yakan ısıtıcı donanımların üzerine monte edilmemelidir.
- ▶ Pişirme cihazı ile davlumbaz arasındaki mesafenin çok düşük olması davlumbazda hasara sebep olabilir. Pişirme cihazı üreticisi tarafından daha büyük bir güvenlik mesafesi öngörülmediği takdirde, ocak ile davlumbaz alt yüzü arasında “Kurulum” bölümünde verilen ölçüler dikkate alınmalıdır. Davlumbazın altında farklı pişirme cihazları çalıştırılacaksa, farklı güvenlik mesafelerinden en yüksek olanı dikkate alınmalıdır.
- ▶ Davlumbazın tespitine ilişkin olarak “Kurulum” bölümündeki bilgiler dikkate alınmalıdır.
- ▶ Yapı parçaları keskin kenarlara sahip olabilir ve yaralanmalara yol açabilir. Montaj sırasında, kesilmeye karşı koruma sağlayan eldivenler kullanınız.
- ▶ Hava tahliye kanalının döşenmesinde sadece yanmaz malzemeden borular ve hortumlar kullanılmalıdır. Bunlar yetkili bayiden veya yetkili servisten edinilebilir.
- ▶ Hava tahliyesi odaların havalandırılması veya ısıtılması için kullanılmakta olan bir duman veya gaz bacasına bağlanmamalıdır.
- ▶ Atık hava kullanılmayan bir bacaya verilecekse, ilgili makamların yönetmeliklerini dikkate alınız.

Güvenlik Talimatları ve Uyarılar

Temizlik ve bakım

- ▶ Temizlik işlemi kullanım kılavuzunda yazıldığı gibi yapılmadığı takdirde yangın tehlikesi oluşabilir.
- ▶ Buharlı temizlik aletlerinin buharı elektrik ileten parçalara sızabilir ve kısa devreye sebep olabilir.
- ▶ Davlumbazın temizliği için asla buharlı temizlik aleti kullanmayınız.

Aksesuarlar ve yedek parçalar

- ▶ Sadece orijinal Miele aksesuarları kullanınız. Başka parçaların monte edilmesi veya takılması halinde garanti, performans ve/veya ürün sorumluluğu talepleri geçersiz olur.
- ▶ Miele sadece orijinal yedek parçaların güvenlik şartlarını sağladığını garanti eder. Arızalı bileşenlerin sadece bu tür yedek parçalar ile değiştirilmesi gerekir.
- ▶ Davlumbazınızın seri üretiminin sonlanmasının ardından Miele, size işlevlerin sürdürülmesini sağlayan yedek parçalar için en az 10 yıl olmak üzere 15 yıla varan tedarik garantisi sunmaktadır.

Nakliye Ambalajının Elden Çıkarılması

Ambalaj cihazı nakliye hasarlarına karşı korur. Ambalaj malzemeleri tasfiyeye yönelik olarak çevre dostu malzemelerden seçilmiştir ve bu sebeple geri dönüştürülmesi mümkündür.

Ambalajın malzeme döngüsüne geri kazandırılması hammadde tasarrufu sağlar ve atık oluşumunu azaltır. Bayiniz ambalajı geri alabilir.

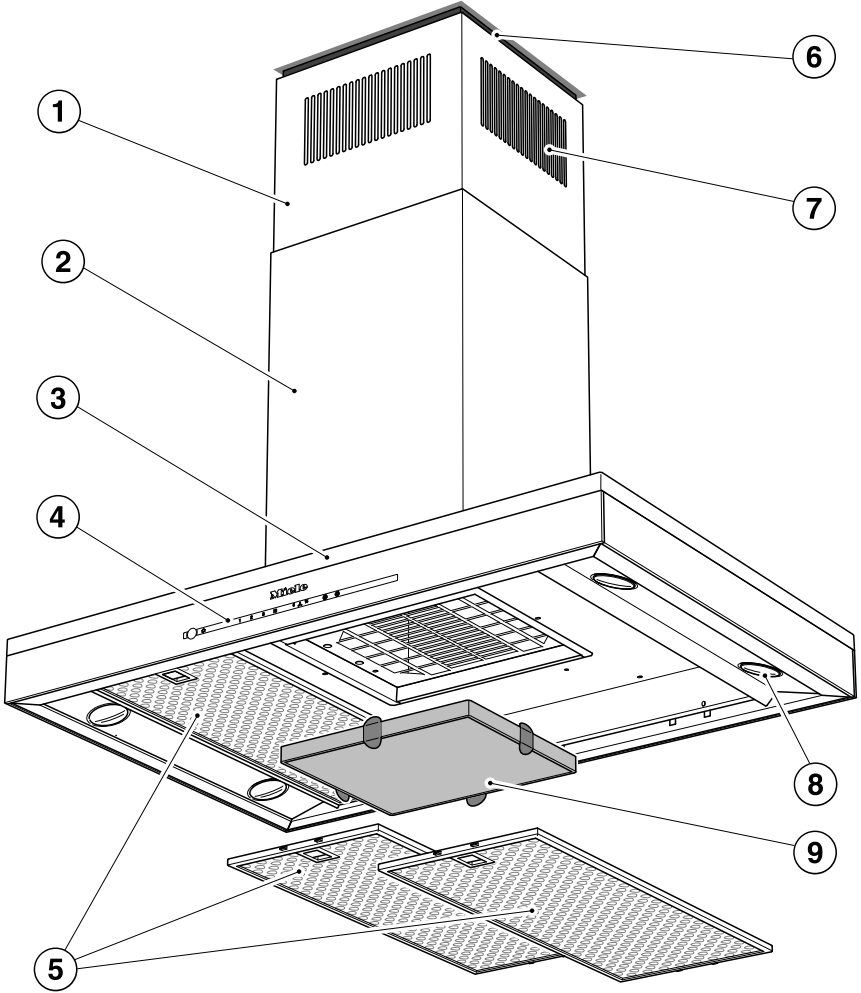
Eski Cihazın Elden Çıkarılması

Elektrikli ve elektronik cihazlar birçok değerli materyal içerir. Bu tür cihazlar aynı zamanda işleyişleri ve güvenlikleri için gerekli belli maddeler, karışımlar ve bileşenler de içerir. Bunlar evsel atıklar içinde ve uygunsuz işlem görmeleri halinde insan sağlığına ve çevreye zarar verebilirler. Eski cihazınızı bu sebeple hiçbir suretle evsel atıklarla birlikte atmayınız.



Bunun yerine varsa belediyeler, bayiler veya Miele'de bulunan elektrikli ve elektronik cihazların teslimi ve değerlendirilmesine yönelik resmi toplama ve geri alma merkezlerinden yararlanınız. Elden çıkarılacak eski cihaz üzerindeki olası kişisel verilerin silinmesinden yasalar uyarınca siz sorumlusunuz. Lütfen eski cihazın evden çıkarılıncaya kadar çocukların erişemeyeceği güvenli bir yerde muhafaza edilmesini sağlayınız.

Davlumbaz genel görünümü

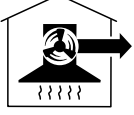


- ① Teleskopik uzatma parçası
- ② Baca
- ③ Buhar paneli
- ④ Kumanda paneli
- ⑤ Yağ filtresi
- ⑥ Ayar çerçevesi
Ayar çerçevesi baca ve tavan arasında bir gölge hattı oluşturur. Davlumbaz ayar çerçevesi veya ayar çerçevesiz olarak monte edilebilir.
- ⑦ Baca bağlantısız işletim hava çıkışı
Sadece baca bağlantısız işletimde
- ⑧ Ocak aydınlatması
- ⑨ Koku filtresi
Tek kullanımlık veya yenilenebilir koku filtresi
Baca bağlantısız işletim için sonradan satın alınabilen aksesuar
- ⑩ Sensörlü Fan Açma-Kapama Tuşu
- ⑪ Ocak aydınlatmasının açılması/kapatılması ve kısılmasına yönelik sensörlü tuş
- ⑫ Fan gücü ayarına yönelik sensörlü tuşlar
- ⑬ Gecikmeli kapatma fonksiyonu için sensörlü tuş
- ⑭ Yağ filtresinin çalışma saati sayacı için sensörlü tuş
- ⑮ Koku filtresi çalışma saati sayacı için sensörlü tuş

Fonksiyon Açıklamaları

Davlumbazın donanımına bağlı olarak şu fonksiyonlar mümkündür:

Baca Bağlantılı İşletim



Çekilen hava yağ filtresinde temizlenir ve dışarı verilir.

Baca Bağlantısız İşletim

(Dönüştürme kiti ve koku filtresi sonradan alınabilen aksesuarlardır, “Teknik Veriler” böl. bakınız“)



Çekilen hava, yağ filtresi ve ayrıca bir koku filtresi tarafından temizlenir. Bunun arkasından hava mutfığa geri verilir.

da00194a

da00194b

Baca bağlantılı veya baca bağlantısız işletim seçimi

Davlumbaz baca bağlantılı ve baca bağlantısız işletim için uygundur. Fanın gücü seçilen işletim türüne göre ayarlanır. Fabrika ayarı baca bağlantısız işletimdir. Baca bağlantılı işletim için davlumbazın dönüştürülmesi gerekir.

Baca bağlantılı işleme dönüştürme, koku filtresi çalışma saati sayacının etkisiz kılınması ile gerçekleşir.

- Fanı ve aydınlatmayı kapatınız.
 - Gecikmeli kapatma 5L^{15} tuşuna ve koku filtresi 🌐 tuşuna aynı anda dokununuz.
- Koku filtresi sembolü 🌐 ve fan kademesi göstergesinden bir göstergenin ışığı yanıp söner.
- **B** tuşuna dokununuz.
 - İşlemi koku filtresi 🌐 tuşu ile onaylayınız.

Tüm kontrol lambaları söner.

Baca bağlantılı işletim ayarlanmıştır.

İşlemi 4 dakika içinde onaylamazsanız eski ayar korunur.

Miele@home kurulumu

Ön koşul:

- Wi-Fi ağı
- Miele uygulaması
- Miele kullanıcı hesabı. Kullanıcı hesabını Miele uygulaması vasıtasıyla oluşturabilirsiniz.

Davlumbazınız entegre bir Wi-Fi modülü ile donatılmıştır. Davlumbazı Wi-Fi ev ağına bağlayınız. Ardından, davlumbazı Miele uygulaması üzerinden kullanabilirsiniz.

Miele ocağınızın da Wi-Fi ev ağına bağlı olması halinde, davlumbazın Con@ctivity fonksiyonu vasıtasıyla otomatik kumanda özelliğinden faydalanabilirsiniz.

Davlumbazınızın kurulum yerinde Wi-Fi ağınızın sinyalinin yeterli güçte olmasını sağlıyoruz.

Miele@home mevcudiyeti

Miele uygulamasının kullanımı ülkenizde Miele@home hizmetlerinin mevcudiyetine bağlıdır.

Miele@home hizmeti her ülkede mevcut değildir.

Buna ilişkin bilgileri www.miele.com İnternet sayfasından edinebilirsiniz.

Miele Uygulaması

Miele uygulamasını Apple App Store® veya Google Play Store™ mağazalarından indirebilirsiniz.



İlk çalıştırma

Scan & Connect uygulaması

- Karekodu okutunuz.

Miele uygulamasını kurduysanız ve bir kullanıcı hesabına sahipseniz, doğrudan ağ bağlantısına yönlendirileceksiniz.

Miele uygulamasını henüz kurmadıysanız, Apple App Store® veya Google Play Store™ mağazasına yönlendirileceksiniz.

- Miele uygulamasını kurunuz ve bir kullanıcı hesabı oluşturunuz.
- Karekodu tekrar okutunuz.

Miele uygulaması, sizi ayarlama adımlarında yönlendirir.



665496 DA6XX-qr-v02

Wi-Fi oturumunu kapatma (fabrika ayarlarına sıfırlama)

Yeni bir Wi-Fi bağlantısı oluşturmak için öncelikle mevcut Wi-Fi bağlantısı kesilmelidir.

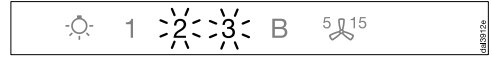
- Davlumbazın gücünü kapatınız.



- **1** tuşunu basılı tutunuz.



- Aynı anda aydınlatma :☀️ tuşuna dokununuz.



Wi-Fi bağlantısı mevcutsa **2** ve **3** sürekli olarak yanar.

Davlumbaz takip eden iki dakika boyunca bağlantıdan ayrılmaya hazırdır.



- **1** tuşuna dokununuz.



2 sürekli yanar, **3** yanıp söner.



Birkaç saniye sonra **2** ve **3** yanıp söner. Bağlantı kesilmiştir.



- Davlumbazda oturum kapatma modundan gecikmeli kapatma 5 15 tuşuna dokunmak yoluyla çıkınız.

Wi-Fi bağlantısı kesilmiştir. Yeni bir bağlantı oluşturulabilir.

Con@ctivity kurulumu

Con@ctivity, elektrikli bir Miele ocak ile bir Miele davlumbaz arasındaki doğrudan iletişimi ifade eder. Bu fonksiyon davlumbazın bağımsız bir elektrikli Miele ocağın çalışma durumuna bağlı olarak otomatik kumanda edilmesine olanak sağlar.

- Ocak gözlerinden biri açıldığında ocak aydınlatması ve kısa bir süre sonra da davlumbazın fanı açılır.
- Yemek pişirilirken davlumbaz fan kademesini otomatik olarak seçer. Fan kademesi, açık ocak gözlerinin sayısına ve seçilen güç kademelerine bağlıdır.
- Yemek pişirme işleminden sonra fan ve ocak aydınlatması önceden belirlenmiş olan bir sürenin ardından otomatik olarak kapanır.

Bu fonksiyonla ilgili ayrıntılı bilgiyi “Kullanım” bölümünde bulabilirsiniz.

Wi-Fi ev ağı üzerinden Con@ctivity (Con@ctivity 3.0)

Ön şart:

- Ev Wi-Fi ağı
- Wi-Fi uyumlu Miele ocak

- Davlumbazı ve ocağınızı Wi-Fi ağınıza bağlayınız (bkz. “Miele@home kurulumu” bölümü).

Con@ctivity fonksiyonu otomatik olarak etkinleştirilir.

Doğrudan Wi-Fi bağlantısı üzerinden Con@ctivity (Con@ctivity 3.0)

Ön şart:

- Wi-Fi uyumlu Miele ocak

Bir ev ağı yoksa, ocak ve davlumbaz arasında doğrudan bir bağlantı oluşturabilirsiniz.

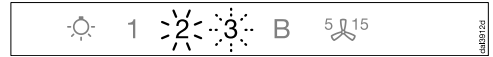
- Davlumbazın gücünü kapatınız.



- **B** tuşunu basılı tutunuz.



- Aynı anda **1** tuşuna yaklaşık 5 saniye dokununuz.



2 kesintisiz yanar, **3** yanıp söner.

Davlumbaz takip eden 2 dakika boyunca bağlantıya hazırdır.

İlk çalıştırma

- Ocakta Wi-Fi bağlantısını başlatınız. Bununla ilgili bilgileri ocağın kullanım kılavuzunda bulabilirsiniz.



Başarılı bağlantının ardından **2** ve **3** kesintisiz yanar.

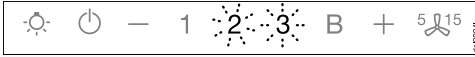


- Davlumbazda bağlantı modundan Gecikmeli Kapatma 5G 15 tuşuna dokunmak yoluyla çıkınız.

Artık Con@ctivity etkindir.

Doğrudan Wi-Fi bağlantısı mevcutsa, ocak ve davlumbaz bir ev ağına bağlanamazlar. Bunun daha sonra istenmesi halinde, önce ocak ve davlumbaz arasındaki doğrudan Wi-Fi bağlantısı kesilmelidir (bkz. “Wi-Fi oturumunu kapatma” bölümü).

Bağlantının tekrarlanması



Bağlantı mümkün değilse, **2** ve **3** yanıp söner veya işlem davlumbaz tarafından iptal edilir.

- Davlumbazdan ve ocaktan Wi-Fi bağlantısını kesiniz (bkz. “Wi-Fi oturumunu kapatma” bölümü).
- Bağlantı kurma işlemini tekrarlayınız.

Con@ctivity etkin ise davlumbaz daima otomatik işletimde çalışır (bkz. “İlk çalıştırma - Con@ctivity kurulumu”).

Davlumbazı manuel çalıştırmak isterseniz, “Kullanım” (Manuel kumanda) - Con@ctivity fonksiyonu olmaksızın yemek pişirme“ bölümünü dikkate alınız.

Con@ctivity fonksiyonuyla yemek pişirme (otomatik işletim)

- Herhangi bir ocak gözünü herhangi bir kademede açınız.

Ocak aydınlatması açılır.

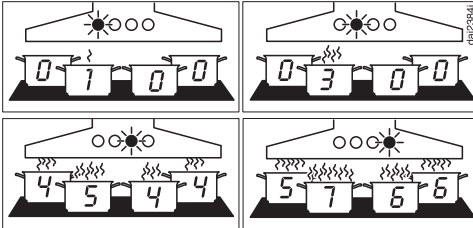
Birkaç saniye sonra fan açılır, fan önce kısa bir süre için **2.** kademede çalışır, hemen ardından da **1.** kademeye geçer.

Yemek pişirilirken davlumbaz fan kademesini otomatik olarak seçer.

Burada belirleyici olan, açık ocak gözlerinin toplam gücüdür, yani açık ocakların sayısı ve seçilen pişirme kademeleridir.

Ocakta yüksek bir güç kademesi seçerseniz veya birkaç ocak gözünü birden açarsanız, davlumbaz da daha yüksek bir fan kademesinde çalışır.

Ocağın güç kademesini düşürdüğünüzde veya bazı ocak gözlerini kapadığınızda fan kademesi de buna göre ayarlanır.



1 ile B arası fan kademeleri için örnekler

Tepki Süresi

Davlumbaz gecikmeli olarak tepki verir. Bu şekilde ocağın güç kademesinin değiştirilmesinin anında daha az veya daha fazla buhar oluşumuna sebep olmayacağı dikkate alınır.

Ocak bilgileri davlumbaza fasılalarla yollandığından bu da gecikmelere yol açabilir.

Tepki birkaç saniye veya dakika içinde gerçekleşir.

Kızartma İşlemi

- Örneğin mühürleme işlemi için pişirme kabını ısıtmak üzere bir ocak gözünü en yüksek kademede çalıştırdınız. Yaklaşık 10 saniye ile 4 dakika (Highlight ocaklarda 60 saniye ile 5 dakika) sonra daha düşük bir kademeye geçtiniz.

Davlumbaz bir kızartma işlemi olduğunu algılar.

Davlumbaz açılır ve ocağın güç kademesi düşürüldükten sonra 3. fan kademesine geçer ve bu kademede yaklaşık 5 dakika kalır.

Ardından fan kademesi tekrar Con@ctivity Fonksiyonu tarafından belirlenir.

Kendiniz manuel olarak önceden başka bir fan kademesi seçebilirsiniz.

Kullanım (Otomatik İşletim)

Cihazın gücünün kapatılması

- Tüm ocak gözlerini kapatınız.

Takip eden birkaç dakika içinde davlumbazın fanı, kademesi aşamalı olarak düşürülerek kapanır.


Böylece mutfaktaki hava, kalan buhar ve kokulardan arındırılmış olur.

- Fan, Booster kademesinden hemen 3. kademeye geri döner.
- Fan 3. kademede çalışıyorsa, yaklaşık 1 dakika sonra 2. kademeye geri döner.
- Fan 2 dakika sonra 2. kademeden 1. kademeye geri döner.
- 1. kademede 2 dakika çalıştıktan sonra fan kapanır.
- 30 saniye daha geçtikten sonra ocak aydınlatması kapanır.

Pişirme işlemi tamamlanmıştır.

Otomatik işletimden geçici olarak çıkma

Pişirme işlemi sırasında otomatik işletimden geçici olarak çıkmak mümkündür, bunun için:

- Manuel olarak başka bir fan kademesi seçiniz, veya
- Davlumbazı manuel olarak kapatınız, veya
- Davlumbazın gecikmeli kapatma fonksiyonunu  etkinleştiriniz. Fan seçilmiş olan gecikmeli kapatma süresinin ardından kapanır, aydınlatma açık kalır.

Davlumbazın fonksiyonları artık manuel olarak kumanda edilebilir (bkz. "Kullanım (Manuel kumanda)").

Otomatik işletime geri dönme

Davlumbaz otomatik işletime tekrar şu şekilde döner:

- Davlumbaz bir fan kademesinin manuel olarak seçilmesinin ardından yaklaşık 5 dakika kumanda edilmezse, veya
- Manuel olarak seçilen fan kademesi yine otomatik kademeye karşı geliyorsa, veya
- Davlumbazın fanı ve ocak en az 30 saniye kapalı kaldıysa. Ocak bir dahaki sefer açıldığında yine otomatik işletim başlar.

Davlumbazı tüm pişirme işlemi boyunca manuel olarak kumanda etme olanağınız da mevcuttur.

- Bunun için davlumbazın fanını ocağı açmadan **önce** açınız.

Yemek pişirildikten sonra davlumbaz fanı ve ocak en az 30 saniye boyunca kapalı kaldıysa, ocak bir dahaki sefer açıldığında otomatik işletim tekrar başlar.

Con@ctivity fonksiyonu kullanılmaksızın yemek pişirme (manuel işletim)

Davlumbaz aşağıda belirtilen koşullarda manuel olarak kullanılabilir:

- Con@ctivity fonksiyonu etkinleştirilmemiş olmalıdır.
- Con@ctivity fonksiyonu geçici olarak etkisiz kılınmış olmalıdır (bkz. "Kullanım (Otomatik işletim) - Otomatik işletimden geçici olarak çıkma").

Fanın açılması

Fanı yemek pişirmeye başlar başlamaz açınız. Bu şekilde yemek buharları en başından itibaren çekilir.

- Açma/Kapama  tuşuna dokununuz.

Fan **2.** kademedede çalışmaya başlar.

Güç Kademesi Seçimi

Hafif ila güçlü buhar ve kokular için **1** ile **3** arasında bir güç kademesi seçilebilir.

Geçici olarak, örneğin etlerin mühürlenmesi sırasında, çok güçlü buhar ve koku oluştuğunda Booster kademesi olarak **B** kademesini seçiniz.

- **1** ila **B** tuşlarına dokunmak yoluyla istediğiniz güç kademesini seçiniz.

Booster kademesinden düşük kademeye geri geçiş



Güç yönetimi etkinleştirildiyse (önceden ayarlanmışsa), fan 5 dakika sonra otomatik olarak **3.** kademeye geri döner.

Gecikmeli kapatma süresi seçimi


Yemek pişirme işleminden sonra fanı birkaç dakika daha çalıştırın. Böylece mutfaktaki hava, kalan buhar ve kokulardan arındırılmış olur.

Davlumbazdaki kalıntılar ve bunlardan kaynaklanan kokular önlenir.

Gecikmeli kapatma fonksiyonu sayesinde fan önceden belirlenen bir sürenin ardından otomatik kapatılır.

- Yemek pişirme işleminden sonra, fan açıksa gecikmeli kapatma 5L^{15} tuşuna
 - 1-defa basıldığında: Fan 5 dakika sonra kapanır (**5**  ışığı yanar).
 - 2-defa basıldığında: Fan 15 dakika sonra kapanır ( **15** ışığı yanar).
 - 5L^{15} gecikmeli kapatma tuşuna yeniden basıldığında, fan açık kalır (5L^{15} ışığı söner).

Fanın kapatılması

- Fanı, Açma/Kapama tuşu  ile kapatınız.

Kullanım (Manuel İşletim)

Ocak aydınlatmasının açılması/kapatılması/kısılması

Ocak aydınlatmasını fandan bağımsız olarak açabilir veya kapatabilirsiniz ve parlaklığını azaltabilirsiniz.

- Açıp kapamak için aydınlatma :⏻ tuşuna kısaca dokununuz.

Aydınlatma açıldığında önce maksimum parlaklıkta çalışır.

- Işık açıkken aydınlatma :⏻ tuşunu basılı tutunuz. Işık siz tuşu bırakana kadar kısılır.
- Aydınlatma tuşunu :⏻ yeniden basılı tuttuğunuzda, tuşu bırakıncaya kadar ışık tekrar artar.

Güç yönetimi

Davlumbaz bir Güç yönetimi sistemine sahiptir. Güç yönetimi sistemi elektrik tasarrufuna yarar. Fan kademesinin otomatik olarak düşürülmesini ve aydınlatmanın kapatılmasını sağlar.

- Fanın Booster kademesi seçildiyse, 5 dakika sonra otomatik olarak 3. kademeye geri dönülür,
- 3., 2. veya 1. fan kademelerinden, 2 saat sonra bir kademe geri gidilir ve ardından 30 dakikalık adımlarla birer kademe geri gidilerek kapatılır.
- Açılmış olan ocak aydınlatması 12 saat sonra otomatik olarak kapatılır.

Güç yönetimini devre dışı bırakabilirsiniz.

Bunun enerji tüketiminin artmasına sebep olabileceğini dikkate alınız.

Güç yönetimini etkinleştirme/etkisiz kılma

- Fanı ve aydınlatmayı kapatınız.
- Gecikmeli kapatma ⁵⏻¹⁵ tuşuna fan kademe göstergesinin **1** ışığı yanıncaya kadar yaklaşık 10 saniye dokununuz.
- Ardından arka arkaya,
 - aydınlatma :⏻ tuşuna,
 - **1** tuşuna ve tekrar
 - aydınlatma :⏻ tuşuna basınız.

Güç yönetimi etkinleştirildiyse, **1** ve **B** göstergeleri sürekli olarak yanar. Etkisiz kılındıysa **1** ve **B** göstergeleri yanıp söner.

- Güç yönetimini etkisiz kılmak için **1** tuşuna dokununuz.
- 1** ve **B** göstergeleri yanıp söner.
- Etkinleştirmek için **B** tuşuna dokununuz.
- 1** ve **B** göstergeleri sürekli olarak yanar.
- İşlemi gecikmeli kapatma ⁵⏻¹⁵ tuşu ile onaylayınız.

Tüm lambalar söner.

İşlemi 4 dakika içinde onaylamazsanız, eski ayar korunur.

Güvenlik kapatması



Güç yönetimi etkinleştirildiyse, çalışmakta olan davlumbaz (fan ve ocak aydınlatması) 12 saat sonra otomatik olarak kapanır.

- Tekrar açmak için Açma/Kapama ⏻ tuşuna veya aydınlatma :⏻ tuşuna basınız.

Kullanım (Otomatik ve Manuel İşletim)

Çalışma saati sayacı

Davlumbaz çalışma süresini kaydeder.



Filtrenin temizlenmesi veya değiştirilmesi gerektiğinde çalışma saati sayacı, yağ filtresi sembolü  veya koku filtresi sembolünün  ışıklarını yakarak sinyal verir. Filtrenin temizliği ve değiştirilmesi ve çalışma saati sayacının sıfırlanması ile ilgili bilgileri “Temizlik ve Bakım” bölümünde bulabilirsiniz.


Yağ filtresi çalışma saati sayacının değiştirilmesi

Çalışma saati sayacını kendi pişirme alışkanlıklarınıza göre ayarlayabilirsiniz. Fabrikada 30 saatlik bir temizlik aralığı ayarlanmıştır.

- Çok fazla kızartma yapıyorsanız 20 saatlik daha kısa bir süre ayarlamak mantıklı olur.
- Aynı zamanda ara sıra yemek pişiriyorsanız da temizlik aralığını kısaltmanız uygun olur. Bu şekilde biriken yağın sertleşmesi ve temizliği güçleştirmesi engellenir.
- Düzenli olarak yağ kullanmadan yemek pişiriyorsanız, 40 veya 50 saatlik daha uzun bir temizlik aralığı seçilebilir.

■ Fanı ve aydınlatmayı kapatınız.

■ Gecikmeli kapatma  tuşuna ve yağ filtresi  tuşuna aynı anda dokununuz.

Yağ filtresi sembolü  ve fan kademesi göstergelerinden biri yanıp sönmeye başlar.

1 ila **B** göstergeleri ayarlanan süreyi gösterir:

Gösterge **1** 20 saat

Gösterge **2** 30 saat

Gösterge **3** 40 saat

Gösterge **B** 50 saat

■ Rakamlara dokunarak istenen süreyi seçiniz.

■ İşlemi yağ filtresi  tuşuyla onaylayınız.

Bütün lambalar söner.

İşlemi 4 dakika içinde onaylamazsanız eski ayar korunur.

Kullanım (Otomatik ve Manuel İşletim)


Koku filtresi çalışma saati sayacının değiştirilmesi/etkisiz kılınması


Koku filtresi baca bağlantısız işletim için gereklidir.

Çalışma saati sayacını kendi pişirme alışkanlıklarınıza göre ayarlayabilirsiniz.

Baca bağlantılı işletim için çalışma saati sayacı etkisiz kılınmalıdır.


Fabrika ayarı olarak 180 saatlik bir deęişim aralığı ayarlanmıştır.

- Fanı ve aydınlatmayı kapatınız.
- Gecikmeli kapatma ⁵ ¹⁵ tuşuna ve koku filtresi  tuşuna aynı anda dokununuz.

Koku filtresi sembolü  ve fan kademesi göstergesinden bir göstergenin ışığı yanıp söner.

1 ila **B** göstergeleri ayarlanan süreyi gösterir:

Gösterge 1	120 saat
Gösterge 2	180 saat
Gösterge 3	240 saat
Gösterge B	devre dışı




- Rakamlara dokunarak istenen süreyi seçiniz.
- İşlemi koku filtresi  tuşu ile onaylayınız.

Tüm kontrol lambaları söner.

İşlemi 4 dakika içinde onaylamazsanız eski ayar korunur.

Çalışma saati sayacının sorgulanması

Çalışma süresi sona ermeden önce, sürenin yüzde kaçının geçtiğinin görüntülenmesini sağlayabilirsiniz.

- Fanı, Açma/Kapama tuşu  ile açınız.
- Yağ filtresi  tuşuna veya koku filtresi  tuşuna basınız ve basılı tutunuz.

Bir veya birden fazla fan kademesi göstergesinin ışığı yanıp söner.

Yanıp sönen göstergelerin sayısı geçen çalışma saatini yüzde olarak verir.

Gösterge 1	% 25
Gösterge 1 ve 2	% 50
Gösterge 1 ila 3	% 75
Gösterge 1 ila B	% 100

Davlumbaz kapatıldığında veya bir elektrik kesintisinde, geçen çalışma süresi hafızaya alınır.

Bu davlumbaz çok randımanlı ve ekonomik çalışır. Ekonomik kullanım için aşağıdaki tedbirler size yardımcı olacaktır:

- Yemek pişirirken mutfağın iyi havalandırılmasını sağlayınız. Baca bağlantılı işletimde mutfağa yeterli hava girmezse, davlumbaz verimli çalışmaz ve bunun sonucunda çalışma sesi yükselir.
- Mümkün olduğunca düşük bir pişirme kademesinde pişiriniz. Yemek buharının az olması sonucunda davlumbaz düşük bir güç kademesinde ve daha az enerji tüketerek çalışır.
- Filtreleri düzenli aralıklarla temizleyiniz ve değiştiriniz. Aşırı kirlenen filtreler performansı azaltır, yangın tehlikesini arttırır ve sağlık riski teşkil eder.
- Con@ctivity fonksiyonunu kullanınız. Davlumbaz otomatik olarak açılır kapanır. Davlumbaz pişirme durumuna en uygun güç kademesini seçerek daha düşük bir enerji tüketimi sağlar.
- Davlumbaz manuel kullanılacaksa, şunlara dikkat edilmelidir:
 - Davlumbazda seçilen güç kademesini kontrol ediniz. Genellikle en düşük güç kademesi yeterlidir. Booster kademesini sadece gerektiğinde kullanınız.
 - Güçlü yemek kokusu oluşumunda vakit geçirmeksizin daha yüksek bir çalışma kademesine geçiniz. Bu, mutfağa çoktan yayılmış olan yemek kokularını davlumbazı uzun süreli çalıştırmak yoluyla toplamaya çalışmaktan daha ekonomiktir.
 - Pişirme işleminden sonra davlumbazı tekrar kapatmayı unutmayınız. Yemek pişirildikten sonra mutfak havası kalan buhar ve kokulardan temizlenmeliyse, gecikmeli kapatma fonksiyonunu kullanınız. Fan seçilen gecikmeli kapatma süresinin ardından kapatılır.

Temizlik ve bakım

⚠ Her bir bakım ve temizlik çalışmasından önce davlumbazın elektrik bağlantısını kesiniz (bkz. “Güvenlik talimatları ve uyarılar”).

Cihazın Kasası

Genel Bilgiler

⚠ Cihazın yüzeyi ve kumanda paneli kesik ve çiziklere karşı hassastır. Bu nedenle aşağıdaki temizlik önerilerini dikkate alınız.

- Tüm yüzeyleri ve kumanda panelini sadece bir sünger bez, sıcak su ve bir miktar bulaşık deterjanı ile temizleyiniz.
- Daha sonra yüzeyleri yumuşak bir bezle kurulayınız.

Aşağıdakiler kullanılmamalıdır:

- soda, asit, klorür veya çözücü madde içeren temizlik ürünleri,
- ovma tozu veya ovma kremi gibi aşındırma özelliği olan temizlik ürünleri, ovucu madde kalıntıları olan kullanılmış süngerler veya bulaşık süngerleri gibi aşındırıcı süngerler.

Paslanmaz çelik yüzeylere yönelik özel bilgiler

Genel bilgilere ek olarak, paslanmaz çelik yüzeylerin temizliğinde aşındırma özelliği olmayan paslanmaz çelik temizlik ürünü kullanılabilir.

Yüzeyin hızla tekrar kirlenmesini önlemek için bir paslanmaz çelik bakım ürünü (Miele'den alınabilir) kullanmanızı tavsiye ederiz.

Renkli kaplamalı gövdeler için özel bilgiler

Temizlik, yüzey üzerinde ortam aydınlatmasına bağlı olarak görülmesi mümkün ince çiziklere sebep olur.

Cam yüzeyler için özel bilgiler

- Genel bilgilere ek olarak, cam yüzeylerin temizliği için piyasada satılan bir cam temizleme ürünü de uygundur.

Yağ Filtresi



Yangın tehlikesi

Aşırı yağlanmış yağ filtreleri tutuşabilir.

Yağ filtrelerini düzenli aralıklarla temizleyiniz.


Yeniden kullanılabilir metal yağ filtreleri mutfak buharındaki katı maddeleri (toz, yağ gibi) tutar ve davlumbazın kirlenmesini önler.

Yağ filtreleri düzenli aralıklarla temizlenmelidir.

Çok kirlenmiş yağ filtreleri çekiş gücünü düşürür ve davlumbazın ve mutfağın daha fazla kirlenmesine yol açar.

Temizlik Aralığı

Toplanan kirler uzun bir süre temizlenmeyince katılaşır ve temizlik güçleşir. Bu sebeple yağ filtrelerinin her 3-4 haftada bir temizlenmesi tavsiye edilir.

Çalışma saati sayacı, yağ filtresi  sembolünü yakarak size yağ filtrelerinin düzenli olarak temizlenmesi gerektiğini hatırlatır.

Çalışma saati sayacının temizlik için uyarı verme aralığını yemek pişirme alışkanlıklarınıza göre değiştirebilirsiniz ("Kullanım (Otomatik ve manuel kumanda)" bölümüne bakınız.).

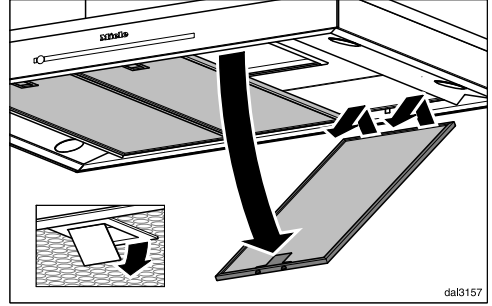
Yağ filtresinin çıkarılması



Yağ filtresi takılıp çıkarılırken aşağıya düşebilir.

Bu, filtrenin ve ocağın zarar görmesine sebep olabilir.

Filtreyi takıp çıkarırken elinizle sıkıca tutunuz.



- Yağ filtresinin kilidini açınız, filtreyi yaklaşık 45° aşağıya eğiniz, arkadaki askısından çıkartınız ve dışarı alınız.

Yağ Filtresinin Elde Yıkınması

- Filtreyi bulaşık deterjanlı sıcak su ve bir bulaşık fırçası ile elde yıkayabilirsiniz. Konsantre elde yıkama deterjanı kullanmayınız.

Uygun olmayan temizlik ürünleri

Uygun olmayan temizlik ürünleri devamlı kullanıldığında yağ filtresine zarar verebilir.

Şu ürünleri kullanmayınız:

- kireç çözücü temizlik ürünleri,
- ovma tozu veya ovma kremi
- çok amaçlı temizlik ürünleri ve yağ çözücü spreyler
- fırın spreyi,

Temizlik ve bakım

Yağ filtresinin bulaşık makinesinde yıkanması

⚠ Bulaşık makinesindeki yüksek sıcaklıklar nedeniyle hasar tehlikesi. Yağ filtreleri aşırı sıcaklıklar nedeniyle deforme vs. olarak kullanılamaz hale gelebilir.

Tavsiye edilen sıcaklığı aşmayan bir program seçiniz.

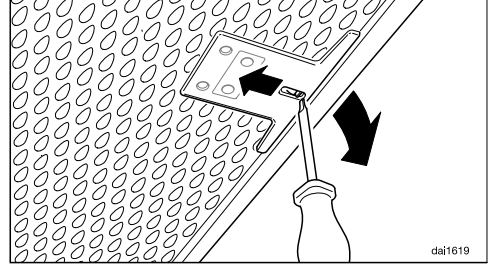
Bulaşık makinesinin kullanım kılavuzundaki bilgileri de dikkate alınız.

- Yağ filtresini mümkün olduğunca dik bir şekilde alt sepete yerleştiriniz. Püskürtme kolunun serbestçe dönebilmesine dikkat ediniz.
- Standart bir deterjan kullanınız.
- Maksimum sıcaklığı 65 °C olan bir program seçiniz.

Deterjana bağlı olarak, iç filtre yüzeylerinde kalıcı renk değişikliği meydana gelebilir. Bu durum, yağ filtrelerinin fonksiyonunu olumsuz etkilemez.

Temizlikten Sonra

- Makinede yıkanan yağ filtresini kuruması için su emici bir zemin üzerine bırakınız.
- Yağ filtresini ve panelleri yıkamak üzere dışarı aldığınızda, filtrenin takıldığı yuvayı da biriken yağlardan arındırmak ve temizlemek gerekir. Bu sayede yangın tehlikesi ortadan kalkar.
- Yağ filtrelerini tekrar takınız. Yağ filtresinin takılması sırasında kilidin dışarı doğru bakmasına dikkat ediniz.



- Yağ filtreleri ters takarsanız, kilitleri küçük bir tornavidayı boşluklardan içeri sokarak açabilirsiniz.

Yağ filtresi çalışma saati sayacının sıfırlanması

Temizliğin ardından çalışma saati sayacı sıfırlanmalıdır.

- Fan açıkken yağ filtresi **1** gösterge ışığı yanıp sönmeye başlayınca kadar yaklaşık 3 saniye boyunca dokununuz.

Yağ filtresi **1** sembolünün ışığı söner.

Yağ filtresini çalışma saati dolmadan önce temizlemek isterseniz:

- Yağ filtresi **1** tuşuna sensörlü **1** tuşu yanıp sönmeye kadar yaklaşık 6 saniye dokununuz.

Yağ filtresinin değiştirilmesi

Düzenli kullanım ve temizlik sonucunda filtre yüzeyleri aşınabilir.

Herhangi bir hasar tespit ettiğinizde, yağ filtrelerini değiştiriniz.

Yağ filtrelerini Miele müşteri hizmetlerinden (bu kullanım kılavuzunun sonuna bakınız) satın alabilirsiniz.

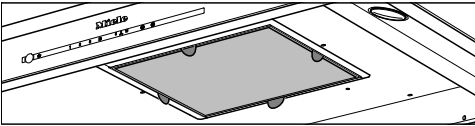
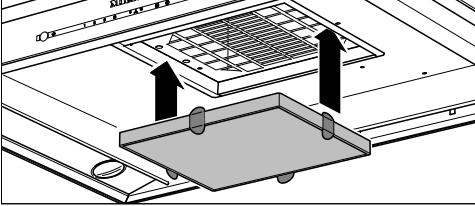
Koku Filtresi

Baca bağlantısız işletimde yağ filtrelerine ek olarak bir adet koku filtresi takılmalıdır. Bu filtre yemek pişirilirken oluşan kokuları tutar.

Koku filtresi buhar panelinin içinde yağ filtrelerinin yukarısına takılır.

Koku filtresinin takılması/değiştirilmesi


- Koku filtresini takmak veya değiştirmek için öncelikle yağ filtresini çıkarınız.
- Koku filtresini ambalajından çıkartınız.



- Koku filtresini çekiş çerçevesine bastırarak takınız.
- Yağ filtrelerini tekrar takınız.


Değiştirme Aralığı

- Koku filtresini kokular yeterince tutulmaz hale geldiğinde mutlaka değiştiriniz. Koku filtresi en geç her 6 ayda bir değiştirilmelidir.

Çalışma saati sayacı koku filtresi sembolünün  ışığını yakarak koku filtrelerinin düzenli olarak değiştirilmesi gerektiğini hatırlatır.


Koku filtresi çalışma saati sayacının sıfırlanması

Filtre değiştirildikten sonra çalışma saati sayacı sıfırlanmalıdır.

- Bunun için, fan açıkken koku filtresi tuşuna  yaklaşık 3 saniye boyunca, **1** göstergesi ışığı yanıp sönünceye kadar basınız.

Koku filtresi sembolü  söner.

Koku filtresini çalışma saati süresi dolmadan **önce** değiştirmek isterseniz:

- Koku filtresi  tuşuna **1** tuşu yanıp sönünceye kadar yaklaşık 6 saniye dokununuz.

Koku filtresinin elden çıkarılması

- Kullanılmış koku filtresini evdeki çöpe atabilirsiniz.

Yenilenebilir koku filtresi

Bu davlumbaz için yenilenebilir bir koku filtresi almak mümkündür. Bu filtre fırında yenilenecek birden fazla kez kullanılabilir.

- Kullanıma ilişkin olarak filtrenin kullanım kılavuzunu dikkate alınız.

Koku filtresini Miele e-alışveriş sitesinden (bu kullanım kılavuzunun sonuna bakınız) veya Miele bayinizden satın alabilirsiniz.

Tip tanımını Teknik Veriler bölümünden edinebilirsiniz.

Müşteri Hizmetleri

www.miele.com/service adresinde, arızaların kullanıcı tarafından giderilmesine ve Miele yedek parçalarına ilişkin bilgiler sunulmaktadır.

Arızalar için iletişim bilgisi

Kendi başınıza gideremediğiniz arızaları, Miele bayiinize veya Miele müşteri hizmetlerine bildirin.

Miele Müşteri Hizmetleri için www.miele.com.tr/service adresinden randevu talebinde bulunabilirsiniz.

Miele Müşteri Hizmetleri'nin iletişim bilgilerini bu dokümanın sonunda bulabilirsiniz.

Müşteri hizmetlerinin cihazın model koduna ve seri numarasına (İmalat/Seri/No.) ihtiyacı olacaktır. Her iki bilgiyi de tip etiketinde bulabilirsiniz.

Tip etiketinin yeri

Tip etiketini yağ filtresini çıkardığınızda görürsünüz.

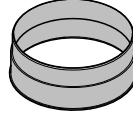
Garanti

Garanti süresi 2 yıldır.

Bu konuda daha fazla bilgiyi cihazla birlikte verilen garanti şartları kitapçığından edinebilirsiniz.

Kurulumdan önce

⚠ Kurulumdan önce bu bölümdeki ve “Güvenlik talimatları ve uyarılar” bölümündeki tüm bilgileri dikkate alınız.

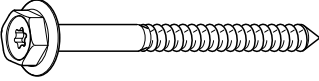


08565780

1 adet hava tahliye borusu bağlantı parçası

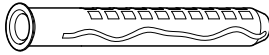
Ø 150 mm'lik hava tahliye borusu için

Montaj Malzemesi



08162250

4 ad. Vida 7 x 110 mm ve



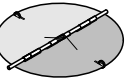
08162240

4 adet 10 x 80 mm Dübel

Davlumbazı tavana sabitlemek için kullanılır.

Dübeller, beton tavanlarda kullanıma yönelik olarak bir Avrupa teknik onayına sahiptir.

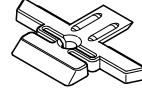
Dübelleri sadece cihazla birlikte verilen 7 x 110 mm'lik vidalarla kullanınız. Farklı tavan yapılarında tavan yapısına uygun tespit malzemeleri seçiniz. Tavanın yeterli taşıma kapasitesine sahip olmasına dikkat ediniz.



08272520

1 adet tek yönlü klape

motor ünitesinin hava tahliyesi bağlantı ucunun içine montaj için (baca bağlantısız işletimde takılmaz). Cihaz modeline bağlı olarak tek yönlü klape önceden monte edilmiş olabilir.



08571140

4 ad. Teleskop askısı

Teleskop boruların ayarı ve sabitlemesi için kullanılır.



08462161

4 adet M4 x 8,5 mm Vida

Teleskop askısının takılması için kullanılır.



08095872

14 adet M4 x 8 mm Vida

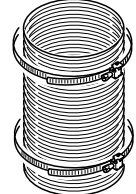
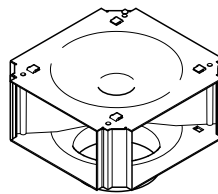
Ayar çerçevesinin ve davlumbazın taşıyıcıya takılması için kullanılır.



07502740

1 ad. M4 x 16 mm Vida

Bacanın takılması için kullanılır.



d483149

DUI 32 Baca Bağlantısız İşletme Dönüştürme Kiti

(cihazın teslim listesinde yoktur, daha sonra satın alınabilir). Dönüştürme kiti içinde dirsek boru, alüminyum hortum ve hortum bileziği bulunur.

Ocakla Davlumbaz Arasındaki Mesafe (S)

Piřirme cihazı ile davlumbazın alt yüzü arasındaki mesafenin seçiminde ocak üreticisi tarafından belirtilen verileri dikkate alınız.

Belirtilen mesafeler daha büyük deęilse, ařaęıdaki asgari güvenlik mesafelerine uyulması gerekir.

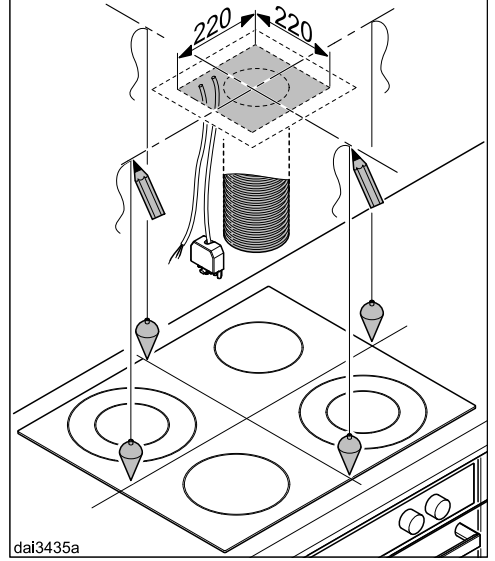
Buna iliřkin olarak “Güvenlik Talimatları ve Uyarılar” bölümünü dikkate alınız.

Piřirme cihazı	Asgari Mesafe S
Elektrikli Ocak	450 mm
Elektrikli Izgara, Fritöz (elektrikli)	650 mm
Toplam gücü $\leq 12,6$ kW olan ve brülörlerin hiçbirisi $>4,5$ kW olmayan çok gözlü gazlı ocak	650 mm
Toplam gücü $>12,6$ kW ve $\leq 21,6$ kW olan, brülörlerin hiçbirisi $> 4,8$ kW olmayan çok gözlü gazlı ocak	760 mm
Toplam gücü $> 21,6$ kW olan veya brülörlerinden biri $> 4,8$ kW olan çok gözlü gazlı ocak	mümkün deęil
≤ 6 kW gücünde tek gözlü gazlı ocak	650 mm
> 6 kW ve $\leq 8,1$ kW gücünde tek gözlü gazlı ocak	760 mm
$> 8,1$ kW gücünde tek gözlü gazlı ocak	mümkün deęil

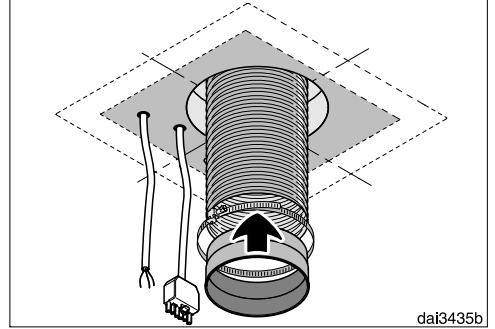
Kurulum

Montaj Önerileri

- Davlumbazın altında rahat ve sorunsuz çalışabilmek için elektrikli ocakların üstünde de en az 650 mm bir mesafe bırakılması tavsiye edilir.
- Montaj yüksekliği seçiminde davlumbazı kullanacak kişinin boyunu dikkate alınız. Ocak başında rahat çalışabilmek ve davlumbazı sorunsuz kullanabilmek için montaj yüksekliği önemlidir.
- Yemek buharlarının aradaki mesafe büyüdükçe daha zor çekileceğini unutmayınız.
- Yemek buharlarının azami seviyede çekilebilmesi için davlumbazın, ocağın üzerinde ortalanarak monte edilmesine, yanlardan ve arkadan kaymamasına dikkat edilmelidir.
- Ocak davlumbazdan mümkün olduğunca daha dar olmalıdır. Veya en fazla aynı genişlikte olmalıdır.
- Montaj alanına sorunsuzca erişilebilmelidir. İleride ortaya çıkabilecek bir servis işlemi durumunda, davlumbaza kolayca ulaşılabilmesi ve davlumbaz kolayca sökülebilmelidir. Örneğin davlumbaz çevresindeki mutfak dolaplarının, rafların ve dekorasyon ünitelerinin düzeninde buna dikkat edilmelidir.



- Tavana iki adet tam ortada kesişen (kenarları ortalayan) çizgi çekiniz.



Koruyucu Folyonun Çıkarılması

Nakliye sırasında zarar görmemesi için cihazlar koruyucu bir folyo ile kaplanır.

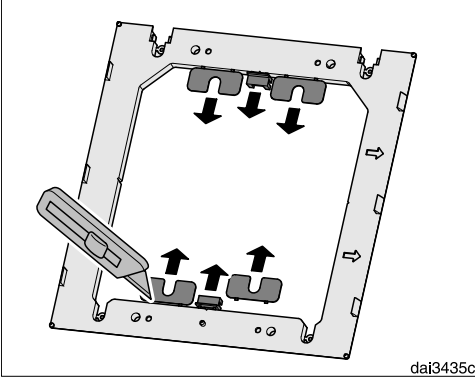
- Lütfen montajdan önce koruyucu folyoyu çıkartın. Folyo kolayca çekilip alınabilir.

- Baca bağlantılı işletimde:

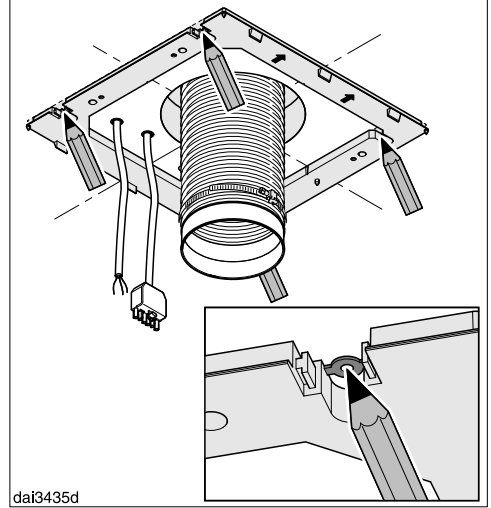
- Tavana bir adet hava tahliyesi borusu yerleştiriniz ve bunu tavanda çizdiğiniz yerden geçiriniz. Bu durumda tavadan hava tahliyesi bağlantısına kadar yaklaşık 700 mm uzunluğunda bir hava tahliye hortumuna ihtiyacınız olacaktır.

- Hava tahliye borusu bağlantı parçasını bir tahliye borusuna örneğin esnek bir hava tahliye hortumuna bir hortum kelepçesi ile bağlayınız (satın alınabilen aksesuar).

- Bir elektrik kablosunu ve ...EXT tipi cihazlarda bağlantı kablosunu dışardaki fana ulaştırmak için tavana çizdiğiniz alandan geçiriniz. Bu durumda tavadan davlumbazın elektrik bağlantısına kadar yaklaşık 700 mm uzunluğunda bir kabloya ihtiyacınız olacaktır.

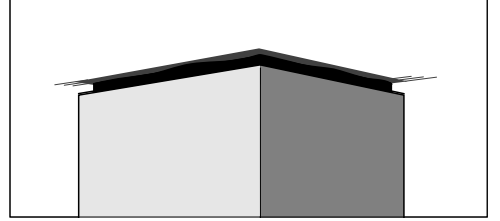
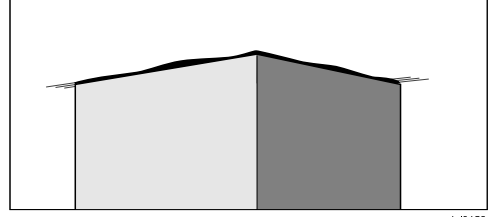
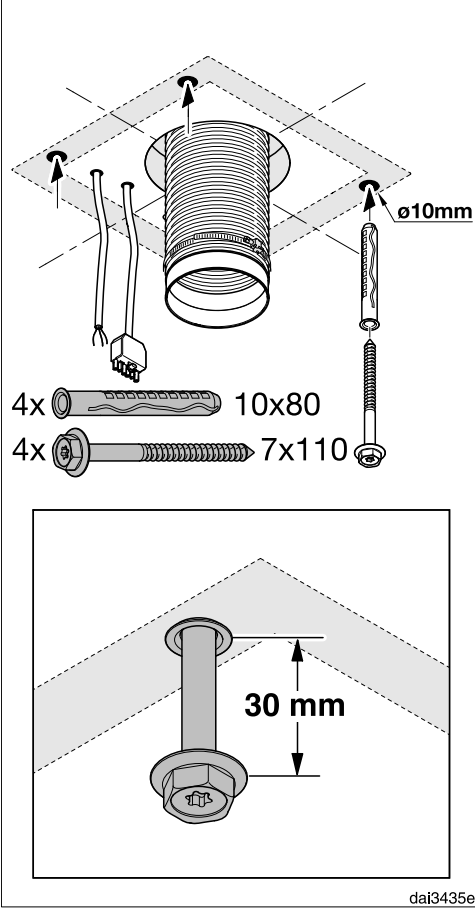


- Bir bıçak ile dört ara parçasını ve iki kapağı ayar çerçevesinden çıkartınız.

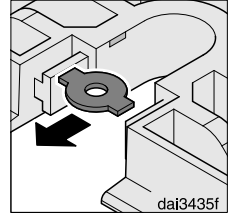
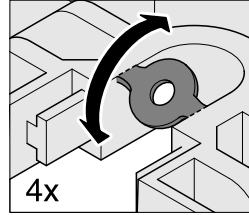


- Çerçeveyi delme şablonu olarak kullanınız. Çerçeveyi tavana yerleştiriniz, oklar ön tarafı göstermelidir. Ayar çerçevesini çentikler yardımıyla çizgilere hizalayınız ve delik yerlerini işaretleyiniz.

Kurulum




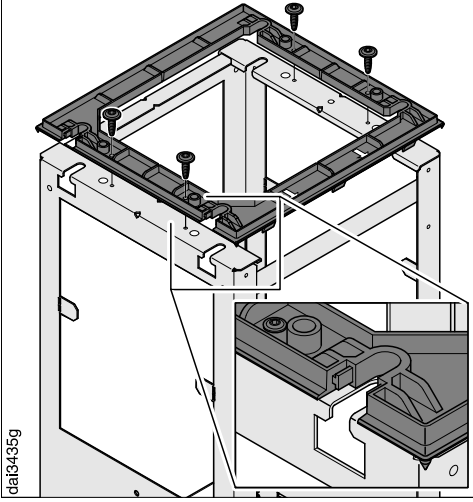
Baca ile tavan arasına bir **ayar çerçevesi** monte edilebilir. Bu çerçeve tavan ile baca arasında boşluk görünümü veren bir gölge yaratır. Bu örneğin tavan düzgün değilse veya pürüzlü ise yararlıdır. Baca ile tavan arasında göze hoş gelmeyen bozuk yüzeyler böylece kapatılabilir.



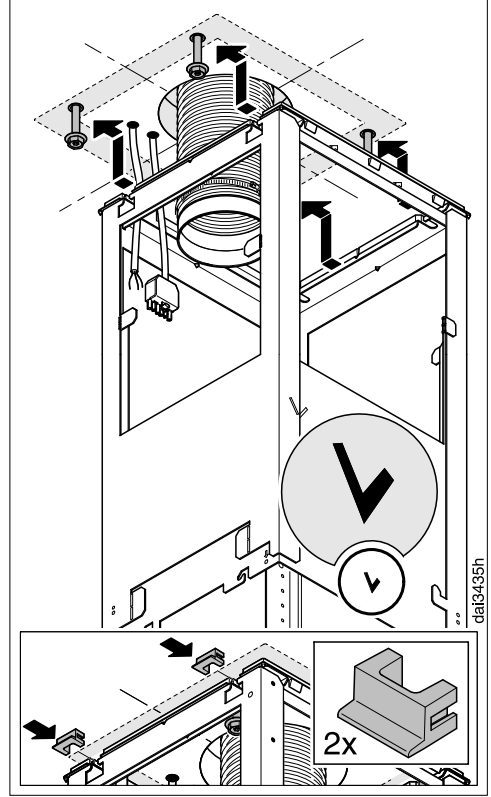
- Cihazla verilen dübeller için, yakl. 115 mm derinliğinde dört adet 10 mm çapında delik deliniz.
- Dört dübeli deliklere sokunuz ve dört vidayı bunların içine vidalayınız. Vidaları yaklaşık 30 mm dışarda bırakınız.

- Davlumbazı ayar çerçevesi ile monte etmek isterseniz, deliklerdeki dört parçayı sökünüz.

4x  T20 M4x8

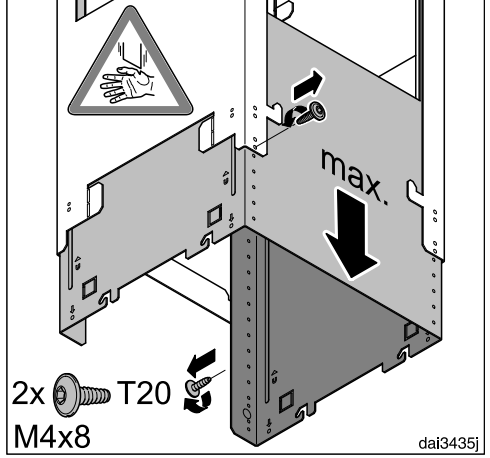
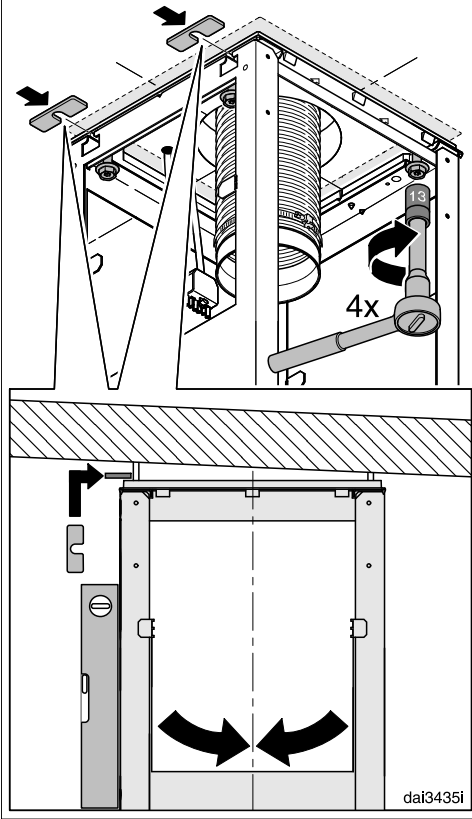


- Ayar çerçevesini taşıyıcı çerçeveye monte ediniz.



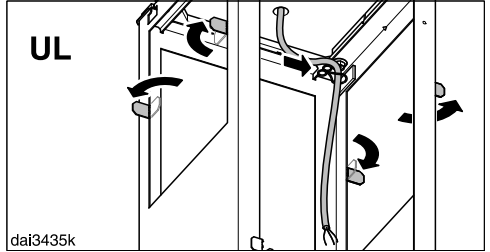
- Taşıyıcıyı dört vidaya asınız. Taşıyıcı üzerindeki "V" işareti ön tarafı göstermektedir.
- Ayar çerçevesi kullanıldığında iki kapama parçasını sabitleme deliklerine yerleştiriniz.

Kurulum



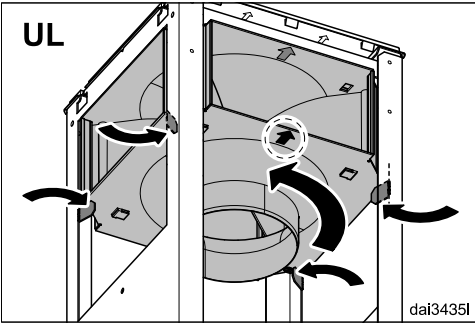
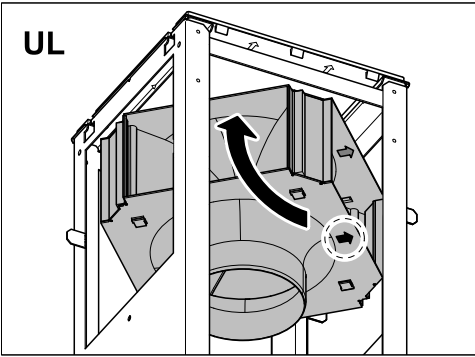
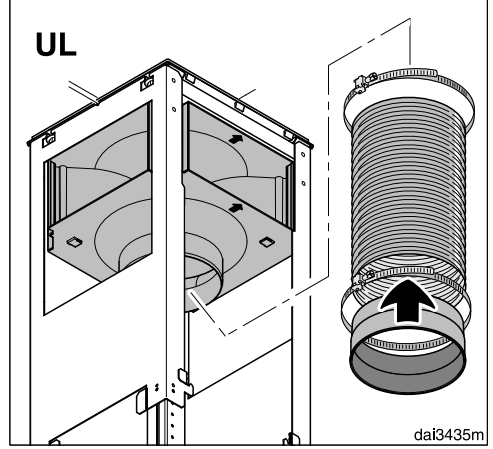
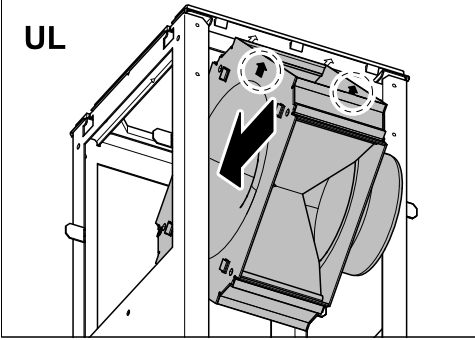
- Taşıyıcıyı alttan sıkıca tutunuz, iki vidasını sökünüz ve taşıyıcıyı maksimum boyda uzatınız.
- Vidaları tekrar sıkınız.

Baca bağlantılı işletimde (UL) dönüştürme kitinin yönlendirme ünitesi takılır (sonradan satın alınabilen aksesuar):



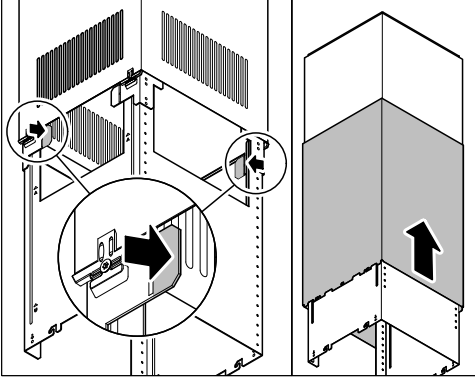
- Taşıyıcı çerçevedeki dört tutucu tırnağı dışarıya doğru bükünüz.
- Güç kablosunu taşıyıcı çerçevenin iç tarafından geçiriniz.

- Taşıyıcıyı kesişen çizgilerle hizalayınız ve sıkıca vidalayınız.
Davlumbazı dikey tutabilmek için daha önce çerçeveden çıkartılan ayar çitalarını altına yerleştiriniz.



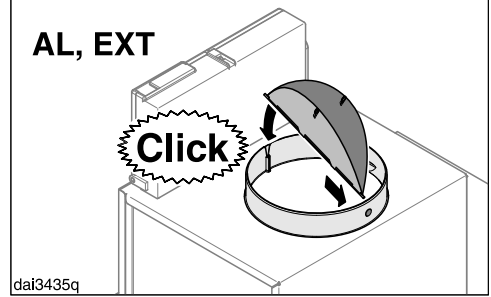
- Hava tahliye parçasını hortum kelepçesi ile hortuma bağlayınız.
- Hortumu hortum kelepçesi ile yönlendirme ünitesini bağlayınız.
- Hortumun sıkıca takılı olup olmadığını kontrol ediniz.

- Yönlendirme ünitesini gösterildiği şekilde yerleştiriniz. Ön taraftaki işarete dikkat ediniz.
- Tutucu tırnakları yönlendirme ünitesini tutması için tekrar içeriye doğru yaklaşık 45° bükünüz.

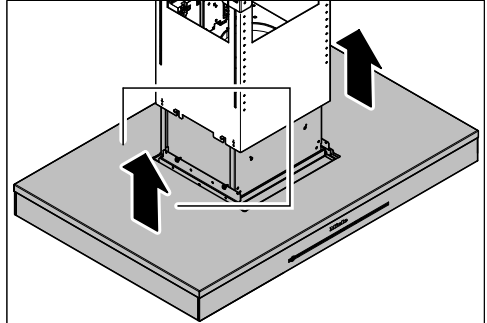
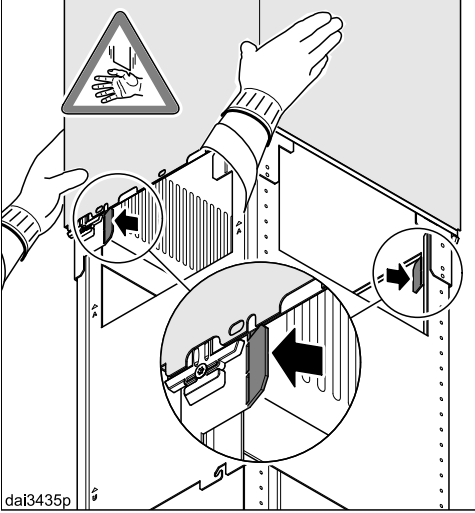


Davlumbaz ile birlikte bir tek yönlü klape verilir veya bu klape hava tahliye borusu bağlantı parçası içine takılmıştır (cihazın modeline bağlıdır).

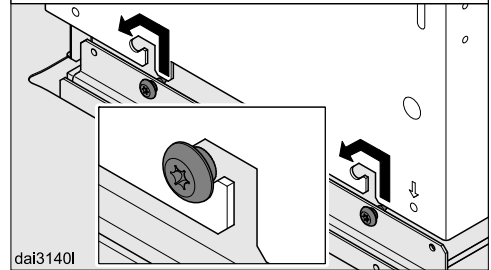
AL, EXT



- Hava tahliye sistemi uygun donanıma sahip değilse, baca bağlantılı işletim (AL, EXT) tek yönlü klape takılı olarak gerçekleştirilir.

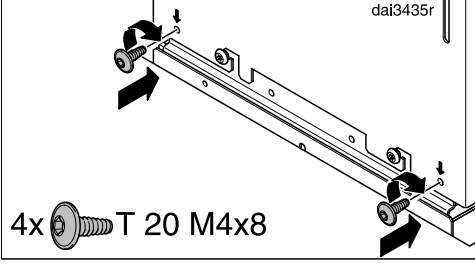


- İki tutucu tırnağı tekrar geriye bükünüz.
- Bacayı teleskopik uzatma parçası üzerine geçirin ve bacanın tekrar aşağı kaymaması için tutucu tırnakları tekrar dışarıya doğru bükünüz.

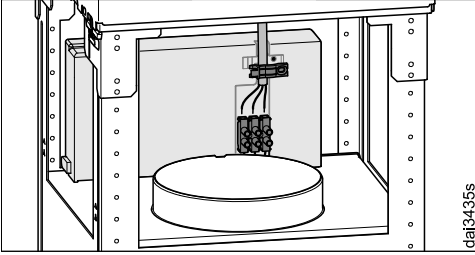


- Buhar panelini takınız. Kumanda panelinin öne doğru bakmasına dikkat ediniz.

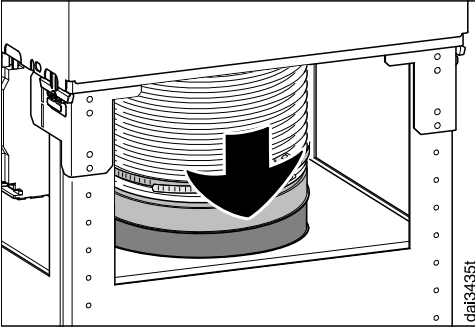
Kurulum



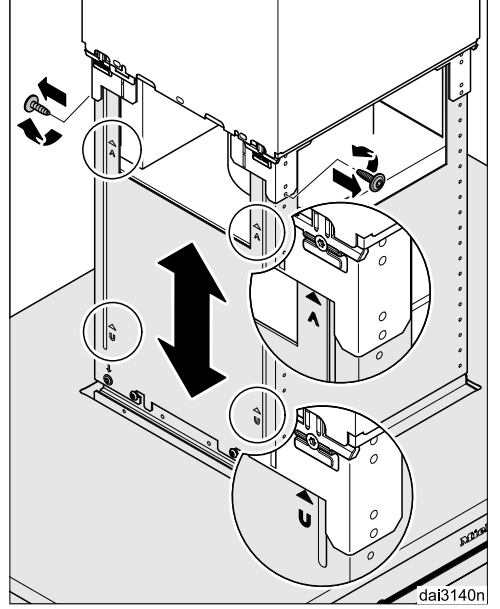
- Buhar panelini cihazla birlikte verilen vidalarla tespit ediniz.



- Elektrik kablosunu bağlayınız. Buna ilişkin olarak "Elektrik bağlantısı" bölümünü dikkate alınız.



- Hava tahliye borusunu davlumbazın hava tahliyesi bağlantı ucuna yerleştiriniz.

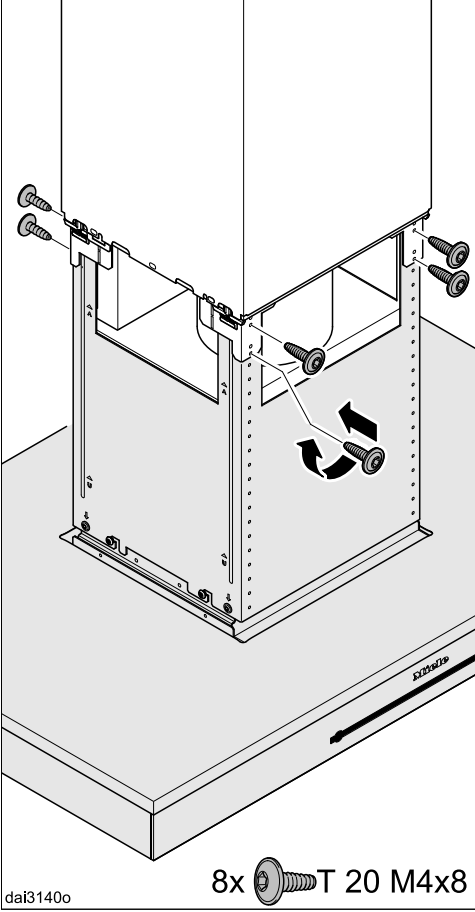


- Taşıyıcıdaki her iki vidayı tekrar sökünüz.

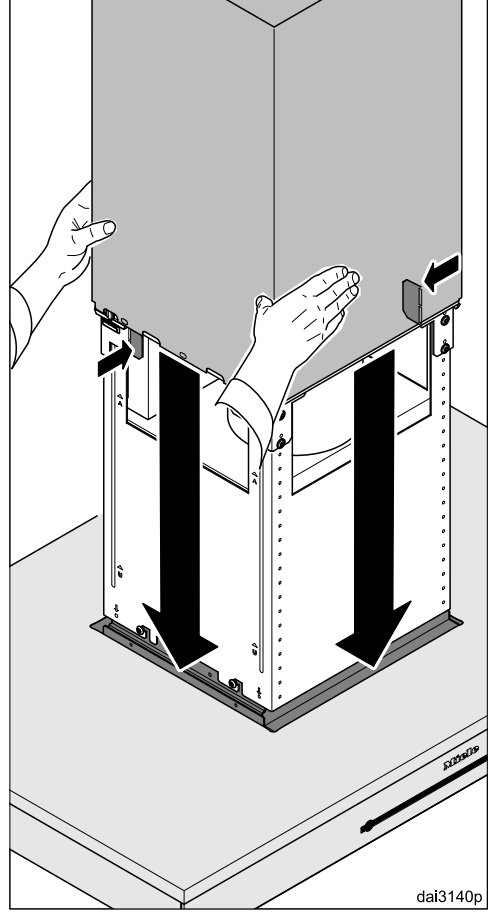
Buhar paneli şimdi istenilen yüksekliğe ayarlanabilir. Mümkün olan cihaz yüksekliğini dikkate alınız.

- Baca bağlantılı işletimde: Yukarıda dayanma noktasına kadar, aşağıda "A" işaretine kadar.
- Baca bağlantısız işletimde: Yukarıda "U" işaretine kadar, aşağıda dayanma noktasına kadar.

"Cihaz ölçüleri" bölümündeki bilgilere dikkat ediniz. Ocağa olan güvenlik mesafesi aşılmamalıdır.



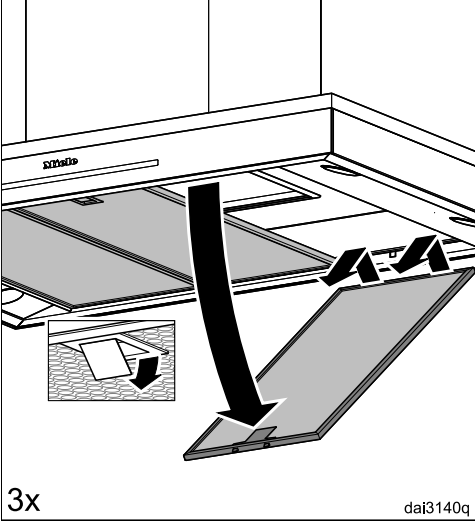
- Buhar panelini istediğiniz yüksekliğe göre ayarlayınız ve sıkıca vidalayınız.



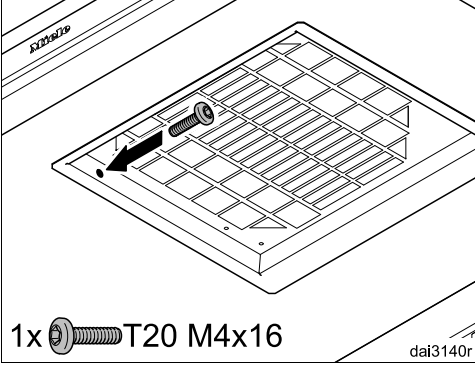
- Bacayı sıkıca tutunuz, tırnakları geriye doğru bükünüz ve bacayı dikkatlice indiriniz.

Baca buhar panelinin kesiti içine oturur.

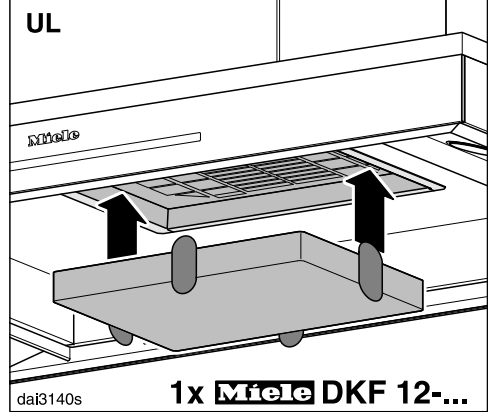
Kurulum



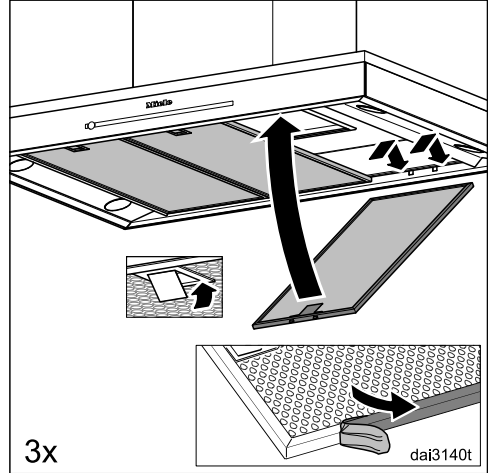
- Yağ filtresini davlumbazdan çıkartınız.



- İç tarafta güvenlik vidasını vidalayınız.



- Baca bağlantısız işletimde (UL) koku filtresini takınız.



- Yağ filtrelerindeki koruyucu folyoyu çekip alınız.
- Yağ filtrelerini tekrar takınız.

Hava Tahliye Kanalı

⚠ Özellikle davlumbazla birlikte aynı havayı kullanarak çalışan bir başka cihaz varsa, zehirlenme tehlikesi ortaya çıkabilir!

Bunun için “Güvenlik Talimatları ve Uyarılar” bölümüne bakınız.

Şüphede durumunda güvenli işletimi bir baca ustasına onaylatınız.

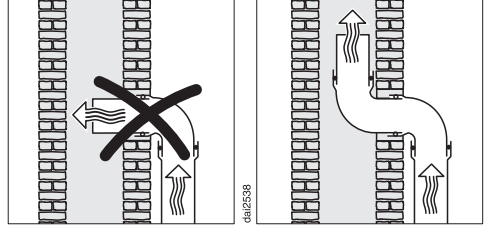
Hava tahliye borusu olarak sadece pürüzsüz borular veya yanmaz malzemedesnek atık hava hortumları kullanınız.

Mümkün olduğu kadar yüksek hava gücü ve düşük hava akışı gürültüsü elde etmek için aşağıda belirtilenleri dikkate alınız:

- Hava tahliye borusunun çapı, hava tahliyesi bağlantı ağzının kesitinden küçük olmamalıdır (bkz. “Cihaz boyutları” bölümü). Bu husus özellikle yassı kanalların kullanılması durumunda geçerlidir.
- Hava tahliye borusu mümkün olduğunca kısa ve düz olmalıdır.
- Sadece büyük çaplı dirsekler kullanınız.
- Hava tahliye borusu bükülmemeli veya ezilmemelidir.
- Tüm bağlantılar sıkı ve sızdırmaz olmalıdır.
- Hava tahliye borusunda klapeleler varsa, davlumbaz çalıştırıldığında bu klapeleler açılmalıdır.

Hava akışındaki her bir kısıtlama hava gücünü azaltır ve cihazın çalışma sesini yükseltir.

Atık hava bacası



Tahliye edilecek hava bir atık hava bacasına verildiğinde, giriş bağlantı parçaları havanın akış yönünde yerleştirilmelidir.

Atık hava bacası çok sayıda havalandırma cihazı tarafından kullanılıyorsa, bu bacanın enine kesiti yeterli büyüklükte olmalıdır.

Tek yönlü klape

- Hava tahliye sisteminde bir tek yönlü klape kullanınız.

Tek yönlü klape, davlumbaz kapalıyken iç mekan ile dış ortam arasında istenmeyen hava alışverişini önler.

Hava tahliyesi bina dışına verileceği zaman, bir Miele duvar sisteminin veya Miele çatı geçişinin (sonradan satın alınabilir aksesuar) monte edilmesini tavsiye ederiz. Bunlar entegre tek yönlü klapeye sahiptir.

Hava tahliye sisteminizde tek yönlü klape olmaması durumunda, davlumbazla birlikte bir tek yönlü klape verilir.

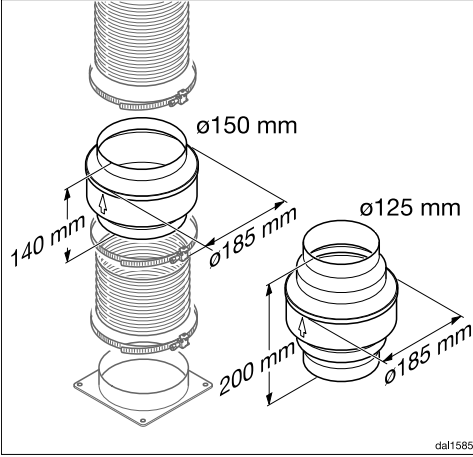
Tek yönlü klape fanın hava tahliyesi bağlantı ağzında kullanılır.

Kurulum

Yoğuşma suyu

Hava tahliye borusu örneğin soğuk odalardan veya çatı tabanlarından geçtiğinde, sıcaklık farklılıkları nedeniyle hava tahliye borusunda yoğuşma suyu oluşabilir. Bu sıcaklık farklılıklarının azaltılması için hava tahliye borusunu izole ediniz.

Hava tahliye borusu yatay olarak döşendiğinde, her bir metrede en az 1 cm'lik bir eğim olmasına dikkat edilmelidir. Bu eğim, yoğuşma suyunun davlumbaza geri akmasını önler.



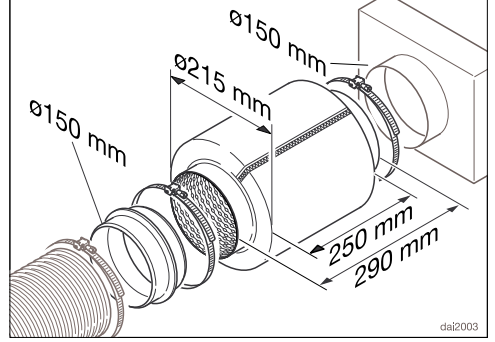
Hava tahliye borusunun izole edilmesine ek olarak yoğuşma suyunu toplayan ve buharlaştıran bir yoğuşma suyu engelleme parçasının kullanılmasını öneriyoruz.

Yoğuşma suyu engelleme parçaları, 125 mm veya 150 mm çapındaki hava tahliye boruları için sonradan satın alınabilir aksesuardır.

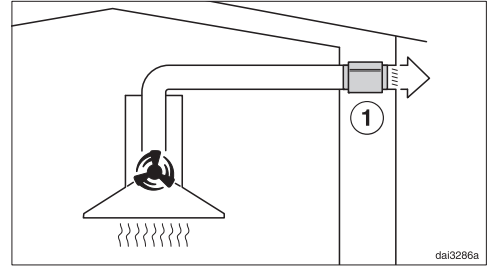
Yoğuşma suyu engelleme elemanı, dikey şekilde ve mümkün olduğunca davlumbazın hava tahliyesi bağlantı ağzına yakın bir yere monte edilmelidir. Gövde üzerindeki ok işareti hava çıkış yönünü göstermektedir.

Miele, hava tahliye borusunun yetersiz olmasından kaynaklanan fonksiyon bozuklukları veya hasarlar için garanti vermez.

Susturucu



Daha fazla ses izolasyonu için hava tahliye borusunda bir susturucu kullanılabilir (sonradan satın alınabilir aksesuar).



Baca bağlantılı işletim sırasında susturucu, dışarıya doğru fan seslerini ve de hava tahliyesi borusu üzerinden mutfığa ulaşan dışarıdaki sesleri (örneğin sokaktaki sesler) azaltır. Bunun için susturucu mümkün olduğunca hava çıkışının ① yanına konumlandırılır.

Elektrik Bağlantısı

⚠ Hatalı montaj ve bakım çalışmaları veya onarımlar sonucu kullanıcıya yönelik ciddi tehlikeler oluşabilir ve üretici bu tehlikelerden sorumlu tutulamaz.

Cihazın elektrik şebekesine bağlantısı sadece ülke yönetmeliklerini ve yerel elektrik tedarik şirketinin yönetmeliklerini iyi bilen ve özenle uygulayan uzman bir elektrikçi tarafından gerçekleştirilmelidir.

Davlumbaz sadece usulüne uygun olarak oluşturulmuş bir elektrik şebekesine bağlanmalıdır.

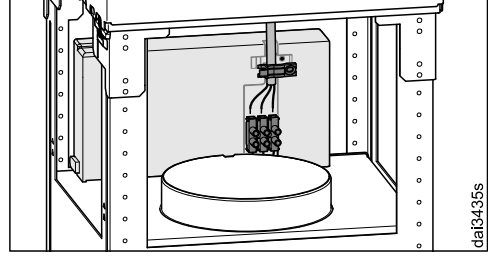
Elektrik tesisatı geçerli standartlara (Almanya'da VDE 0100) uygun olmalıdır!

Güvenliğin artırılması için cihazdan önce, kesme akımı 30 mA olan bir kaçak akım devre kesici (DIN VDE 0664) tesis edilmesi önerilir (DIN VDE 0100 Bölüm 739).

Kurulum yerinde tüm kutuplar için bir yalıtım tertibatı bulunmalıdır. Yalıtım tertibatı olarak en az 3 mm'lik kontak açıklığı olan anahtarlar kullanılmalıdır. Buna kaçak akım devre kesiciler, sigortalar ve kontaktörler (EN 60335) dahildir.

Gerekli bağlantı bilgilerini tip etiketinde bulabilirsiniz (bkz. "Müşteri hizmetleri ve Garanti" bölümü). Bu verilerin elektrik şebekesi gerilimi ve frekansı ile uyumlu olup olmadığını kontrol ediniz.

Elektrik şebekesine bağlantı için esnek bir kablo kullanılırsa, her bir tel 0,75 mm² ila 1,5 mm² arasında bir kesite sahip olmalıdır.



Sorunsuz bir bağlantı için çekme gerilimini azaltıcı kablo rakoru kullanılmalıdır.

Teknik Veriler

Fan motoru	105 W
Ocak aydınlatması	4 x 3 W
Toplam bağlı güç	117 W
Besleme gerilimi, Frekans	AC 230 V, 50 Hz
Sigorta	10 A
Ağırlık	
DA 6698 D	35 kg

Wi-Fi Modülü

Frekans bandı	2,400–2,4835 GHz
Maksimum iletim gücü	< 100 mW

Baca bağlantısız işletim için sonradan satın alınabilen aksesuar

DUI 32 dönüştürme kiti ve bir adet DKF 12-P veya DKF 12-R (yenilenebilir) koku filtresi

Uygunluk Beyanı

Miele, bu davlumbazın 2014/53/AB Direktifine uygun olduğunu beyan eder.

AB Uygunluk Beyanı'nın tam metni aşağıdaki internet adreslerinden birinden edinelebilir:

- miele.com.tr adresinde Ürünler/Karşıdan İndirmeler sayfasından
- <https://miele.com.tr/kilavuzlar> adresindeki Servis, Bilgi talebi sayfasından ürün adı veya seri numarası girilerek

Karşılaştırmalı testlere yönelik bilgiler

Enerji verimliliği baca bağlantılı işletimde belirlenmelidir. Davlumbaz fabrikada baca bağlantısız işleme ayarlanmıştır. Koku filtresi çalışma saati sayacının etkisiz kılması ile baca bağlantılı işleme geçilir (bkz. "İlk çalıştırma").

Ev tipi davlumbaz veri sayfası

65/2014 ve 66/2014 sayılı yönetmelik (Avrupa Normu) uyarınca

MIELE	
Model adı /- tanımlayıcısı	DA 6698 D
Yıllık enerji tüketimi (AEC _{hood})	32,1 kWh/Yıl
Enerji Verimliliği Sınıfı	A++
Enerji Verimliliği Endeksi (EEI _{hood})	36,8
Sıvı dinamiği verimliliği (FDE _{hood})	40,6
Sıvı dinamiği verimlilik sınıfı	
A (en verimli) dan G (en az verimli)	A
Aydınlatma Verimliliği (LE _{hood})	68,3 lx/W
Aydınlatma Verimlilik Sınıfı	
A (en verimli) dan G (en az verimli)	A
Yağ süzme verimliliği	95,1%
Yağ süzme verimlilik sınıfı	
A (en verimli) dan G (en az verimli)	A
En verimli noktada ölçülen hava akımı	474,0 m ³ /h
Hava akımı (asgari hız)	200 m ³ /h
Hava akımı (azami hız)	450 m ³ /h
Hava akımı (yoğun- veya destekli ayar)	730 m ³ /h
Azami hava akımı (Q _{max})	730 m ³ /h
En verimli noktada ölçülen hava basıncı	367 Pa
A-ağırlıklı ses gücü emisyonları (asgari hız)	35 dB
A-ağırlıklı ses gücü emisyonları (azami hız)	53 dB
A-ağırlıklı ses gücü emisyonları (yoğun veya destekli ayar)	65 dB
En verimli noktada ölçülen elektrik gücü	119,0 W
Kapalı modda ölçülen güç tüketimi (P _o)	W
Hazır bekleme modunda ölçülen güç tüketimi (P _s)	0,35 W
Aydınlatma sisteminin nominal değeri	12,0 W
Aydınlatma sisteminin pişirme yüzeyleri üzerindeki ortalama aydınlatması	820 lx
Zaman artırma faktörü	0,5

Satış ve Pazarlama Şirketinin Adresi:

Miele Elektrikli Aletler Dış Ticaret ve Pazarlama Ltd. Şti
Fatih Sultan Mehmet Mah. Poligon Cad. Buyaka 2 Sitesi
C Kule 2. Blok, No.8/B Kat 1
34771 Tepeüstü-Ümraniye / İstanbul
Türkiye

Müşteri Hizmetleri: 444 11 22

E-Mail: info@miele.com.tr

İnternet: www.miele.com.tr

EEE yönetmeliğine uygundur

Üretici Adresi:

Almanya
Miele & Cie. KG
Carl-Miele-Straße 29
33332 Gütersloh

DA 6698 D

tr-TR

M.-Nr. 12 263 870 / 01