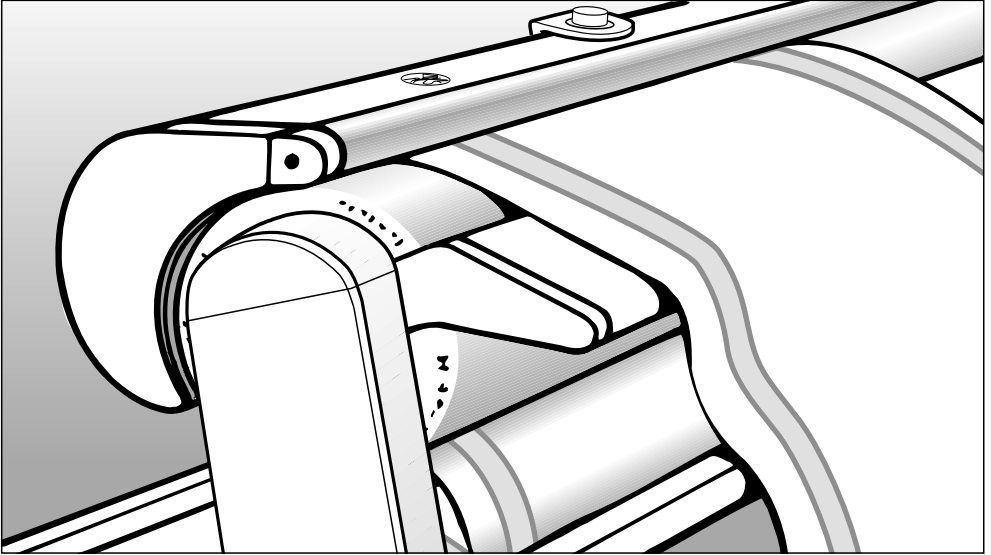


Miele

Gebruiksaanwijzing



Mangel HM 16–83

nl-NL

Lees **altijd eerst** de gebruiksaanwijzing voordat u het apparaat plaatst, installeert en in gebruik neemt. Dat is veilig voor uzelf en u voorkomt schade aan het apparaat.

M.-Nr. 07 660 500

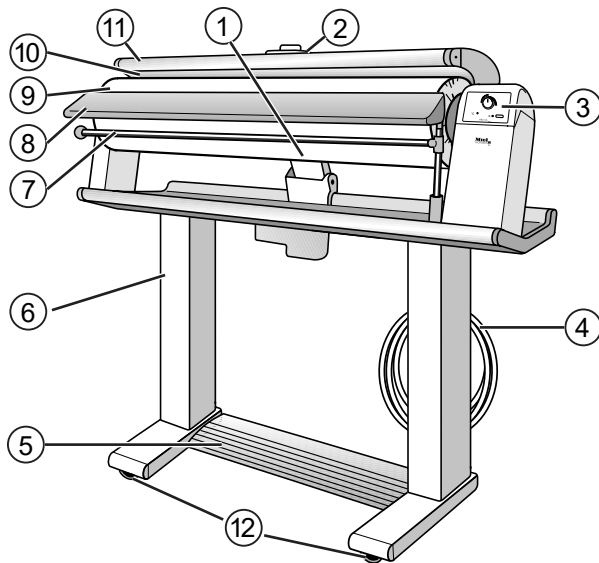
Inhoud

Beschrijving van het apparaat	4
Veiligheidsinstructies en waarschuwingen	6
Een bijdrage aan de bescherming van het milieu	9
Verplaatsen	10
Aansluiten	11
Elektrische aansluiting	11
Vóór de eerste ingebruikneming	11
Vóór het mangelen	12
De werkplek om te mangelen	12
Wasgoed voorbereiden	12
Restvocht	12
Uitrekken en gladmaken	12
Sorteren	13
De mangel voor het eerst gebruiken	13
Effectiviteit van de vingerbeveiliging controleren	13
Mangelen	14
In- en uitschakelen	14
Inschakelen	14
Uitschakelen	14
Mangeltemperatuur kiezen	14
Snelheid van de strijkrol kiezen	15
Mangelen	15
Om te mangelen	15
Om te stomen	15
Om de mulde op te tillen	15
Wasgoed neerleggen	16
Wasstang	16
Tips	16
Na het mangelen	17
Als de mangel moet worden opgeruimd	17
Stroomstoring	17
Nuttige tips	18
Handdoeken, theedoeken en servetten	18
Tafellakens	18
Lakens en spreien	18
Dekbedovertrekken	19
Kussenslopen	19
Schorten	19

Onderhoud	20
Strijkplaat reinigen.....	20
Behuizing reinigen	20
Mangeldoek.....	20
Mangeldoek vervangen	20
Nuttige tips	23
Service	24
Contact bij storingen.....	24
Technische gegevens	25

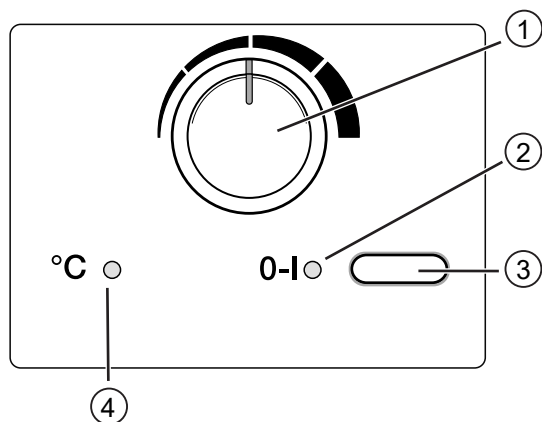
Beschrijving van het apparaat

Mangel



- ① Noodontgrendeling
De noodontgrendeling heft de persdruk van de strijkplaat handmatig op.
- ② Temperatuurschakelaar
De mangeltemperatuur kan volgens het wasetiket worden ingesteld.
- ③ Bedieningspaneel
- ④ Aansluitkabel en kabelophanging
- ⑤ Voetpedaal
Zet de strijkrol in beweging en de strijkplaat komt ertegenaan.
- ⑥ Wastafel
- ⑦ Wasstang
Maakt kreukvrij afkoelen en nadrogen van gewassen wasgoed mogelijk.
- ⑧ Invoerblad
Vergemakkelijkt de exacte wasinvoer.
- ⑨ Strijkrol
- ⑩ Strijkplaat
- ⑪ Vingerbeveiliging
- ⑫ 4 loopwieltes

Bedieningspaneel



- ① Keuzeschakelaar snelheid strijkrol
- ② Controlelampje 0-I
Brandt als de mangel ingeschakeld is.
- ③ Schakelaar 0-I
Schakelt de mangel in en uit.
- ④ Controlelampje °C
Brandt als de strijkplaat verwarmd wordt.

Veiligheidsinstructies en waarschuwingen

Lees de gebruiksaanwijzing voordat u de mangel voor het eerst gebruikt.

De gebruiksaanwijzing bevat belangrijke instructies met betrekking tot de veiligheid, het gebruik en het onderhoud van de mangel. Dat is veiliger voor uzelf en u voorkomt schade aan de mangel.

Bewaar de gebruiksaanwijzing zorgvuldig en geef deze door aan een eventuele volgende eigenaar.

► Controleer of de spanningswaarden (spanning en frequentie) van het plaatselijke elektriciteitsnet overeenkomen met de aangegeven spanning op het typeplaatje van de mangel voordat u het netsnoer aansluit op de contactdoos.

Vraag in geval van twijfel de spanningswaarden van het plaatselijke elektriciteitsnet op bij een elektricien. Als de mangel wordt aangesloten op een spanning die niet overeenkomt met de specificaties op het typeplaatje, kunnen er storingen optreden of kan de mangel defect raken.

► Een beschadigde aansluitkabel mag alleen door een aansluitkabel van hetzelfde type worden vervangen (verkrijgbaar bij Miele). Om veiligheidsredenen mag alleen Miele of een door Miele geautoriseerde vakman de kabel vervangen.

Verantwoord gebruik

► Deze mangel mag uitsluitend worden gebruikt voor het mangelen van textiel dat volgens het waslabel geschikt is voor machinaal mangelen en dat met water gewassen is.

► Personen die op grond van hun fysieke of psychische gesteldheid, hun onervarenheid of gebrek aan kennis van de mangel niet in staat zijn om deze veilig te bedienen, mogen deze alleen gebruiken als ze onder toezicht staan van of worden geïnstrueerd door een verantwoordelijk persoon.

Technische veiligheid

► Controleer de mangel vóór plaatsing op zichtbare schade. Gebruik nooit een beschadigde mangel. Een beschadigde mangel kan uw veiligheid in gevaar brengen.

Veiligheidsinstructies en waarschuwingen

► De elektrische veiligheid van de mangel is uitsluitend gegarandeerd als deze wordt aangesloten op een aardingssysteem dat volgens de geldende voorschriften is geïnstalleerd.

Het is belangrijk dat wordt gecontroleerd of aan deze fundamentele veiligheidsvoorwaarde is voldaan. Laat in geval van twijfel de huisinstallatie door een vakman/-vrouw inspecteren.

Miele kan niet aansprakelijk worden gesteld voor schade die wordt veroorzaakt door een ontbrekende of beschadigde aarddraad (bijvoorbeeld een elektrische schok).

► De mangel mag niet via een verdeelstekker of verlengsnoer op het elektriciteitsnet worden aangesloten. Hiermee kan een veilig gebruik van het apparaat niet worden gewaarborgd. Er kan bijvoorbeeld oververhitting ontstaan.

► De mangel voldoet aan de geldende veiligheidsvoorschriften. Ondeskundig uitgevoerde reparaties leveren gevaar op voor de gebruiker. De fabrikant kan hiervoor niet aansprakelijk worden gesteld. Reparatiewerkzaamheden mogen alleen door een door Miele geautoriseerde vakman worden uitgevoerd.

► Defecte onderdelen mogen alleen door originele Miele onderdelen worden vervangen. Alleen van deze onderdelen kan Miele garanderen dat ze voldoen aan de veiligheidseisen die aan de producten worden gesteld.

► De mangel is alleen dan spanningsvrij als:

- de stekker van de mangel uit het stopcontact is getrokken of
- de zekering van de huisinstallatie is uitgeschakeld of
- de hoofdschakelaar van de huisinstallatie is uitgeschakeld.

► De veiligheidsvoorzieningen en de bedieningselementen van de mangel mogen niet worden beschadigd of verwijderd.

► Gebruik de mangel alleen wanneer alle afneembare delen van de ommanteling gemonteerd zijn, zodat niemand in aanraking kan komen met onderdelen die onder spanning staan of draaien.

► De installatie en montage van deze mangel op niet-stationaire plekken (bijv. op schepen) mag alleen worden uitgevoerd door gespecialiseerde bedrijven of vaklui als de voorwaarden voor een veilig gebruik van de mangel zijn gewaarborgd.

Veiligheidsinstructies en waarschuwingen

Veilig gebruik

- ▶ Draag bij gebruik van de mangel altijd goed aansluitende kleding. Losse mouwen, banden, halsdoeken en stropdassen kunnen door de strijkrol worden gegrepen.
- ▶ Doe vóór het gebruik van de mangel ringen, armbanden, kettingen en horloges af.
- ▶ Als de mangel verwarmd is, kunt u zich aan de rand branden als u:
 - de strijkplaat aanraakt,
 - tussen de opgetilde mangel en de mangelrol grijpt en tegelijkertijd het voetpedaal indrukt.
- ▶ Laat kinderen nooit in de directe omgeving van de mangel spelen. Kinderen mogen de mangel nooit zelf bedienen.
- ▶ Leg geen wasgoed op de verwarmde mulde. Er bestaat brandgevaar.
- ▶ Gebruik voor het ophangen van wasgoed de uitklapbare wasgoedhouder.
De wasgoedhouder is uitsluitend bedoeld voor het ophangen van wasgoed. De wasgoedhouder dient na gebruik direct weer te worden ingeklapt. Oefen geen druk uit op de uitgeklapte wasgoedhouder. Anders bestaat het gevaar dat de mangel vanwege het hefboomeffect kantelt.

- ▶ Schakel de machine uit, voordat u de stekker uit de contactdoos trekt.
- ▶ Trek niet aan de aansluitkabel! Pak de stekker vast.
- ▶ Leg de netaansluitkabel niet over de verwarmde mulde heen. De netaansluitkabel kan beschadigd raken, wat een elektrische schok tot gevolg kan hebben. Gebruik voor het oprollen van de netaansluitkabel uitsluitend de kabelhaspel aan de achterkant van de mangel.

Gebruik van accessoires

- ▶ Accessoires mogen alleen worden ingebouwd, als ze uitdrukkelijk door Miele zijn vrijgegeven. Als andere onderdelen worden aan- of ingebouwd, kan Miele niet voor de gevolgen instaan en kan geen beroep worden gedaan op bepalingen met betrekking tot de garantie en de productaansprakelijkheid.

Afdanken van de verpakking

De verpakking zorgt ervoor dat u het apparaat gemakkelijk kunt hanteren en beschermt het apparaat tegen transport schade. Het verpakkingsmateriaal is uitgekozen met het oog op een zo gering mogelijke belasting van het milieu en is in het algemeen recyclebaar.

Door hergebruik van verpakkingsmateriaal wordt er op grondstoffen bespaard. Gebruik materiaalspecifieke inzamelings- en retouropties voor recyclebaar materiaal. Uw Miele vakhandelaar neemt de transportverpakking terug.

Afdanken van het apparaat

Elektrische en elektronische apparaten bevatten meestal waardevolle materialen. Ze bevatten ook stoffen, mengsels en onderdelen die nodig zijn geweest om de apparaten goed en veilig te laten functioneren. Wanneer u uw af te danken apparaat bij het gewone huisvuil afvoert of er niet goed mee omgaat, kunnen deze stoffen schadelijk zijn voor de gezondheid en het milieu. Voer het af te danken apparaat daarom nooit via het gewone huisvuil af.



Lever het apparaat in bij een gratis, gemeentelijk inzameldepot voor elektrische en elektronische apparaten, bij uw vakhandelaar of bij Miele. U bent wettelijk zelf verantwoordelijk voor het wissen van eventuele persoonlijke gegevens op het af te danken apparaat. U bent wettelijk verplicht om niet compleet ingebouwde gebruikte batterijen en accu's alsmede lampen die onbeschadigd kunnen worden verwijderd, te verwijderen. Breng deze naar een geschikte inzamellocatie, waar u ze gratis kunt inleveren. Het af te danken apparaat moet totdat u het wegbrengt buiten het bereik van kinderen worden bewaard.

Verplaatsen

De mangel heeft vier loopwieltjes.

- Pak de mangel bij de wastafel vast en schuif deze voor u uit of trek deze mee.

Om over obstakels zoals tapijten of drempels heen te rijden, maar ook om te sturen:

- Til de mangel iets op.

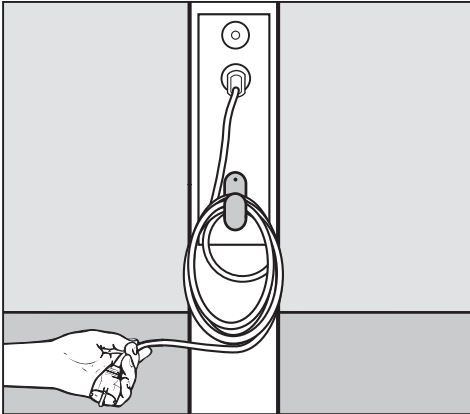
Elektrische aansluiting

De mangel moet aangesloten worden op een geaard stopcontact voor AC 220–240 V 50–60 Hz.

Het verbruik en de netzekering zijn te vinden op het typeplaatje.

Ter verhoging van de veiligheid adviseert de VDE in zijn richtlijn DIN VDE 0100 deel 739 het apparaat aan te sluiten op een aardlekschakelaar met een lekstroom van 30 mA (DIN VDE 0664). Bij gebruik van de veiligheidsmaatregel “Aardlekschakelaar” mag in combinatie met dit apparaat alleen een aardlekschakelaar worden gebruikt die pulsstroom-gevoelig is.

Aansluiten



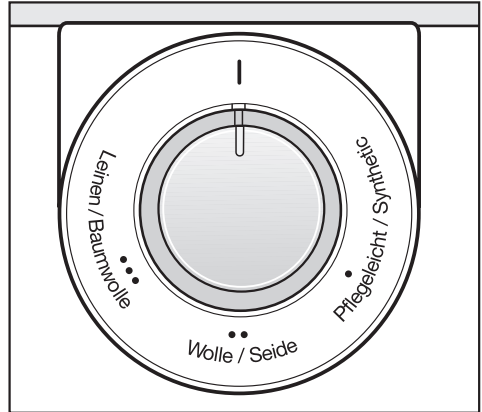
De aansluitkabel is achter de wastafel opgerold.

- Rol de kabel af.
Steek de stekker nog niet in het stopcontact.

Vóór de eerste ingebruikneming

Voor het transport is de strijkrol met een folie tegen stof beschermd.

Zodra de stekker in het stopcontact wordt gestoken en de mangel wordt ingeschakeld, beweegt de strijkplaat automatisch omhoog. Trek dan de beschermfolie van de strijkrol af.

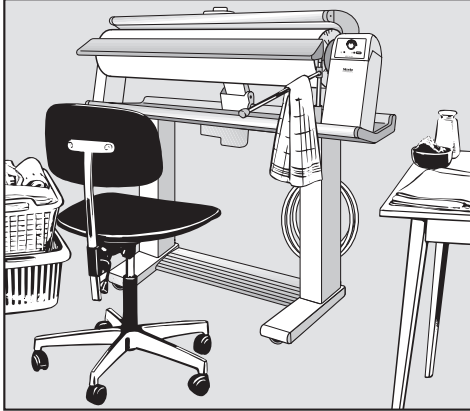


- ◆ Kreukherstellend/Synthetisch
- ◆◆ Wol/Zijde
- ◆◆◆ Linnen/Katoen
- Plak de zelfklevende folie die als accessoire wordt meegeleverd, om de temperatuurschakelaar heen.

Vóór het mangelen

De werkplek om te mangelen

U heeft een in hoogte verstelbare stoel en een opbergplek voor het gemangelde wasgoed nodig.



Zorg ervoor dat de mangel horizontaal staat en zorg voor voldoende stabiliteit om te voorkomen dat de mangel naar de zijkant wegrijdt.

Binnen handbereik moet het volgende klaarstaan:

- links van de mangel de mand met het voorbereide wasgoed,
- rechts van de mangel een opbergplek voor het gemangelde wasgoed.

Overhemden, werkjassen, blouses etc. moeten direct aan klerhangers worden gehangen.

Kleiner wasgoed kan over de uitklapbare wasstang worden gehangen.

Zet ook een kan met water klaar om het wasgoed te bevochtigen.

Wasgoed voorbereiden

Correct voorbereid wasgoed is de voorwaarde voor een goed mangelresultaat. Daarom het wasgoed vóór het mangelen:

- op correct restvocht controleren.
- uitrekken en gladmaken.
- sorteren.

Restvocht

Wasgoed heeft de juiste hoeveelheid vocht nodig, want alleen dan is gewaarborgd dat het na het mangelen glad en droog is. Daarvoor moet dan wel de temperatuur correct worden ingesteld.

Meer aanbevelingen voor de juiste vochtigheid voor het mangelen

Materiaal	Vochtigheid mangelen
Zijde	in een vochtige doek wikkelen om watervlekken te vermijden
Kunstvezels zoals dralon, nylon, perlon etc.	iets vochtig tot droog
Wol (bijv. broeken)	onder een vochtige doek stomen
Katoen	iets vochtig
Linnen	tamelijk vochtig

Uitrekken en gladmaken

Rek het vochtige wasgoed uit zoals u gewend bent.

Strijk strikjes, draagbandjes en zomen glad.

Vouw groot wasgoed zoals tafelkleden en bedlinnen in de lengte op en leg het in vouwen als van een trekharmonica: zo kan dit wasgoed het eenvoudigst worden gemangeld.

Sorteren

Sorteer het te mangelen wasgoed op glad en gevormd textiel en op hittegevoeligheid.

Eerst hittegevoelig weefsel zoals perlon, nylon en kunstzijde. Daarna met een toenemende temperatuur zijde, wol, katoen en linnen.

Mangel wasgoed met stijf sel als laatst, zodat stijf selresten die eventueel op de mulde zijn achtergebleven het mangelen van ander wasgoed niet beïnvloeden.

De mangel voor het eerst gebruiken

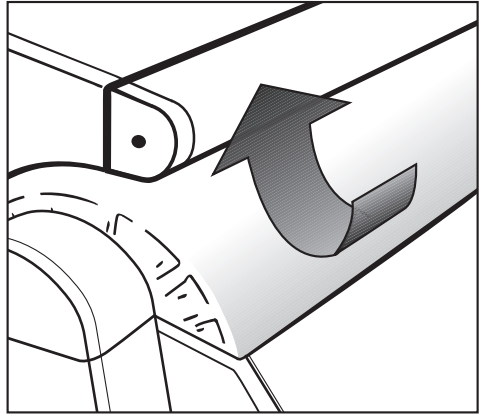
Op de strijkrol is een uitstulping van 2–3 mm voel- of zichtbaar. Dit heeft geen invloed op het mangelen en verdwijnt na ca. 3 uur als gevolg van het mangelen.

Dit zorgt ervoor dat de onderbewikkeling van de strijkrol vrijwel geen spleten bevat.

Effectiviteit van de vingerbeveiliging controleren

De vingerbeveiliging is een veiligheidsvoorziening die vóór het mangelen altijd moet worden bediend om de functie ervan te controleren.

- Trap het voetpedaal helemaal in als de mangel ingeschakeld is.
- De mulde gaat tegen de draaiende strijkrol liggen.

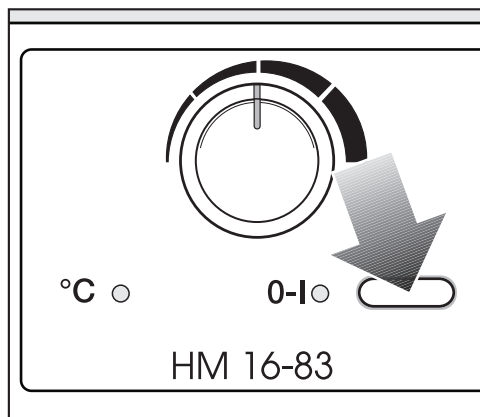


- Als u de vingerbeveiliging nu optilt, staat de strijkrol stil en beweegt de mulde omhoog.
- Laat de vingerbeveiliging los en haal uw voet van het voetpedaal.
- Trap het voetpedaal vervolgens weer helemaal in.
- De mulde gaat tegen de strijkrol liggen en de strijkrol draait.

Mangelen

In- en uitschakelen

De mangel wordt met de schakelaar I-O "Aan-Uit" in- en uitgeschakeld.



Inschakelen

- Druk de schakelaar in

Het controlelampje links naast de schakelaar gaat branden.

Uitschakelen

- Druk de schakelaar in en laat deze los

Het controlelampje links naast de schakelaar gaat uit.

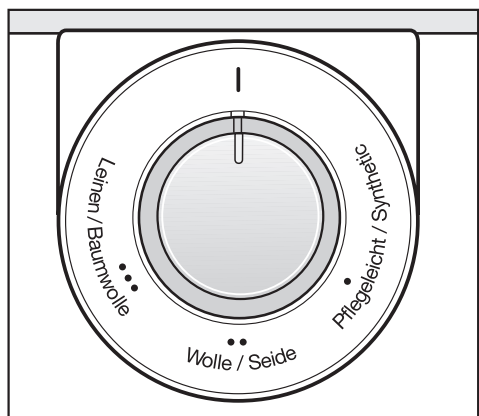
Mangeltemperatuur kiezen

De temperatuur kunt u met de temperatuurschakelaar instellen.

Op de temperatuurschakelaar zijn de temperaturniveaus met punten aangegeven. Deze symbolen komen overeen met de internationale norm voor strijksymbolen.

De folie uit de accessoires kan hier worden opgeplakt.

Vezelsoort	Symbol	Temperatuurstanden
Kreukherstellend/Synthetisch	♦	lage temperatuur
Wol/Zijde	♦♦	gemiddelde temperatuur
Linnen/Katoen	♦♦♦	hoge temperatuur
	I	40–60 °C



- Zet de temperatuurschakelaar op de gewenste temperatuur.

Het controlelampje °C "Temperatuur" brandt zolang de strijkplaat wordt verwarmd. Het lampje dooft als de gekozen temperatuur bereikt is.

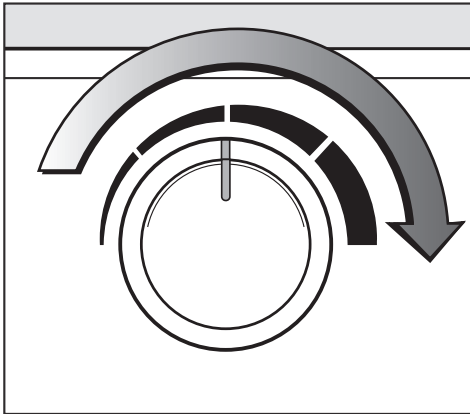
Bij mengweefsels bepaalt de vezel die kwetsbaarder is, de mangeltemperatuur. Zo wordt bijvoorbeeld wasgoed van polyacryl en katoen op de instelling ♦♦ Wol/Zijde gemangeld en niet op de instelling voor katoen.

Snelheid van de strijkrol kiezen

De snelheid van de strijkrol kan van lager (ca. 2 m/min) tot hoger (ca. 4,5 m/min) in vijf standen worden ingesteld.

Een lage snelheid van de strijkrol vereenvoudigt het mangelen van wasgoed met een gecompliceerde vorm, zoals bijv. overhemden of blouses. Ook bij wasgoed dat in meerdere lagen wordt gestreken, verdient een verlaging van de snelheid aanbeveling. Vaak is dan één of twee keer al voldoende om het wasgoed glad en droog te krijgen.

Dunner wasgoed dat uit één laag bestaat, zoals bijv. servetten of theedoeken, kan op een hogere snelheid worden gemangeld.

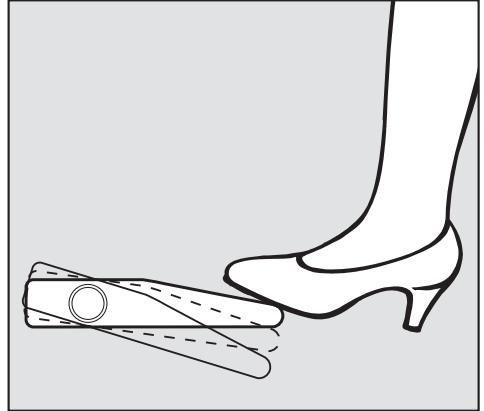


- Zet de keuzeschakelaar voor de snelheid op de gewenste snelheid.

Mangelen


Het mangelen wordt met het voetpedaal bediend. Het pedaal heeft drie standen:

- ruststand
- persstand
- strijkstand



Om te mangelen

- Trap het voetpedaal helemaal in.

 Gevaar voor verbranding en beknelling
Grijp niet tussen strijkplaat en strijkrol.

Om te stomen

- Trap het voetpedaal eerst helemaal in; til uw voet daarna iets op. De strijkrol blijft staan als de mulde ertegenaan ligt.

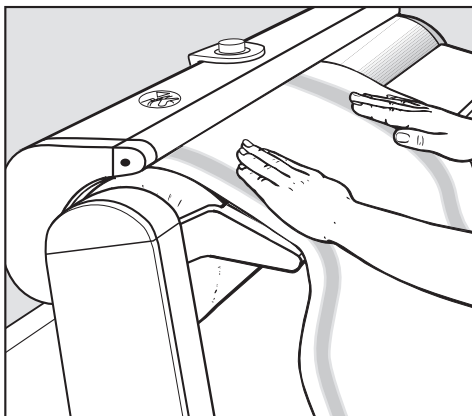
Om de mulde op te tillen

- Haal uw voet van het voetpedaal

Mangelen

Wasgoed neerleggen

- Leg het te mangelen wasgoed met de draad mee op het invoerblad en strijk het glad.



- Draai daarna de strijkrol met het wasgoed met de hand zo ver dat het begin van het wasgoed door de mulde kan worden meegenomen.
- Trap daarna het voetpedaal in.

Wasstang

U kunt het gemangelde wasgoed kreukvrij over de uitklapbare wasstang hangen.

Druk niet op de uitgeklapte wasstang, er bestaat een risico dat de mangel kantelt.

Tips

Als er vouwen ontstaan als het wasgoed in de machine wordt ingevoerd:

Onderbreek het mangelen, trek het wasgoed een stukje terug en strijk het glad. Maak het eventueel nog een keer vochtig met een vochtige spons of doek.

Gebruik indien mogelijk de volledige breedte van de strijkrol, dan blijft het gladde oppervlak van de rolbewikkeling in stand.

Gebruik bij klein wasgoed, zoals bijv. servetten, afwisselend de rechter- en linkerkant van de strijkrol.

Mangel kleding met uitstekende knopen zodanig dat de knopen naar de strijkrol gericht zijn en in de elastische rolbewikkeling gedrukt kunnen worden.

Leg om de mulde te beschermen voordat u gaat mangelen een doek over ritzen, metalen knopen en haakjes.

Mangel niet-hittebestendige en extreem hoge knopen, bijv. kogelknopen, niet mee (om de mulde te beschermen).

Als u bijna klaar bent met mangelen, kunt u de temperatuurschakelaar al op I zetten en met de restwarmte nog kleine kledingstukken mangelen.

Na het mangelen

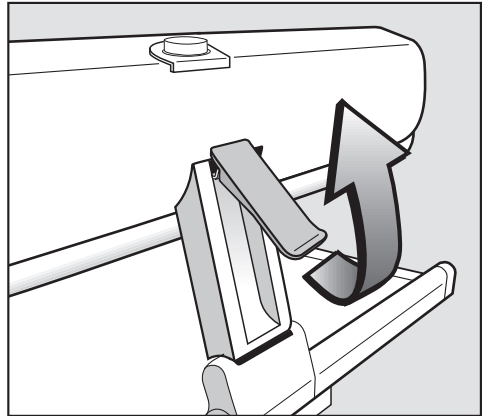
- Mangel uitschakelen
- Zet de temperatuurschakelaar op I.
- Trek de stekker uit het stopcontact.

Als de mangel moet worden opge-ruimd

- Laat de mulde afkoelen
- Rol de aansluitkabel op
- Breng de kap aan

Stroomstoring

Het wasgoed verbrandt langzaam
Als de stroom tijdens het mangelen uitvalt, blijft de strijkplaat tegen de strijkrol aan staan. Het wasgoed wordt vastgehouden en het gevaar bestaat dat het langzaam verbrandt.
Noodontgrendeling bedienen



- Trek de noodontgrendeling omhoog.

De persdruk wordt opgeheven, waarna het wasgoed kan worden weggehaald.

Druk de noodontgrendeling omlaag als de spanning terugkeert (het controlelampje in de netschakelaar gaat branden). Aansluitend kunt u verder mangelen zoals u gewend bent.

Nuttige tips

Beoordeel de aanwijzingen voor mangelen in de praktijk steeds als één van meerdere mogelijkheden. Naarmate u meer ervaring met mangelen opdoet, zult u mogelijkheden ontdekken die beter bij u passen.

Handdoeken, theedoeken en servetten

Mangel met de draad mee naar het invoerblad, zodat het textiel niet scheeftrekt en eenvoudig kan worden opgevouwen.

Voer zakdoeken en servetten diagonaal in.

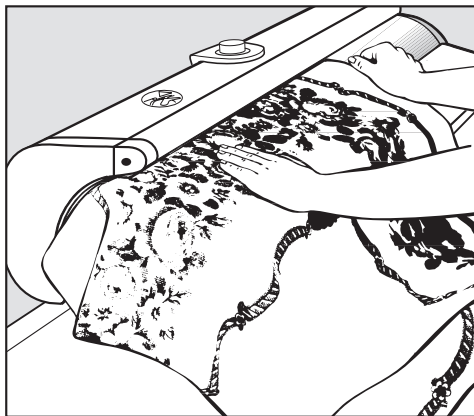
Gebruik de breedte van de strijkrol!

Tafellakens

Tafellakens krijgen geen strijkvouw als eerst het midden wordt gemangeld.



- Voer het tafellaken dwars in, de uiteinden hangen links en rechts omlaag.
- Vouw het tafellaken over de breedte.



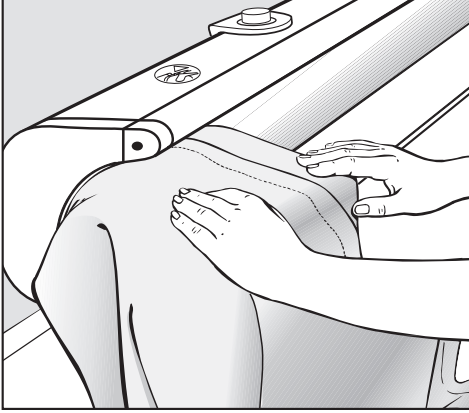
- Mangel het nog niet gemangelde deel van de doek – aan de linkerkant van de strijkrol – van beide zijden. Laat het gemangelde middelste deel aan het linker uiteinde van de strijkrol omlaag hangen, zodat er geen strijkvouw ontstaat.

Lakens en spreien

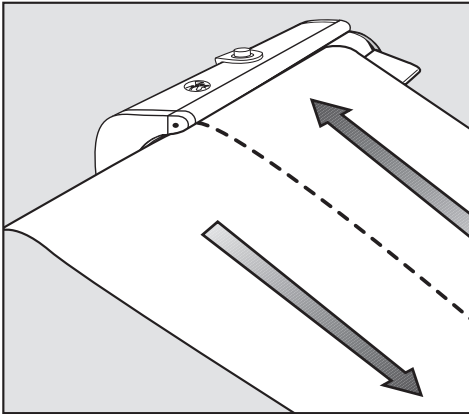
Mangel ze zoals tafellakens of – als een strijkvouw u niet stoort – vouw ze in de lengte op en mangel ze.

Mangel versieringen en borduursels op spreien eerst van buiten en daarna van binnen, zodat de borduursels mooier worden.

Dekbedovertrekken



- Mangel eerst de gesloten rij knopen aan het linker uiteinde van de strijkrol. De knopen naar de strijkrol toe.



- Mangel een dekbedovertrek in 2 banen in de lengte.

Kussenslopen

- Mangel eerst de gesloten rij knopen (zoals bij het dekbedovertrek). Mangel daarna de gehele sloop van beide kanten.

Als de knopen naar de mulde gericht zijn: mangel de knopen niet.

Schorten

- Mangel de draagbandjes naast elkaar tot aan het borstpand en mangel over het borstpand tot aan de boord.
- Mangel de schort daarna naar keuze in banen tot aan de boord of mangel de schort overdwars. Laat het borstpand hierbij over het linker uiteinde van de strijkrol hangen.

Onderhoud

Trek altijd, als u de machine gaat reinigen, eerst de stekker uit het stop-contact.

Strijkplaat reinigen

Als er bijv. kalkaanslag en stijfselresten op de strijkplaat zijn ontstaan, kunnen deze met normaal verkrijgbare reinigings- en schoonmaakmiddelen worden verwijderd. De reiniging wordt uitgevoerd als de strijkplaat koud is. Het losmaken van de noodontgrendeling maakt het werk gemakkelijker.

Gebruik geen grofkorrelige schuurmiddelen!

Behuizing reinigen

U kunt de behuizing met een droge of een vochtige doek afnemen.

Gebruik geen grofkorrelige schuurmiddelen!

Mangeldoek

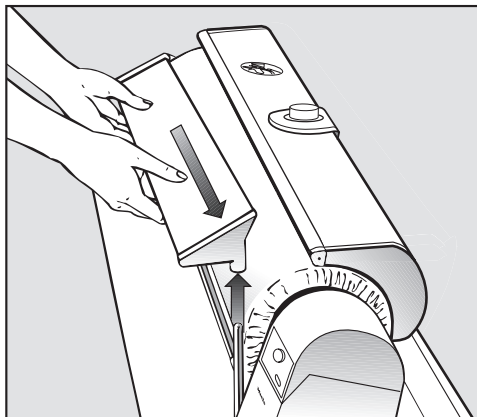
De mangeldoek is gemaakt van aramidevezels met 2% roestvrijstalen vezels. Na verloop van tijd is een lichte bruine verkleuring van de mangeldoek normaal. Als de doek er echter niet meer fraai uitziet, kan deze eenvoudig worden vervangen.

Mangeldoeken kunnen bij de afdeling Service van Miele worden aangeschaft.

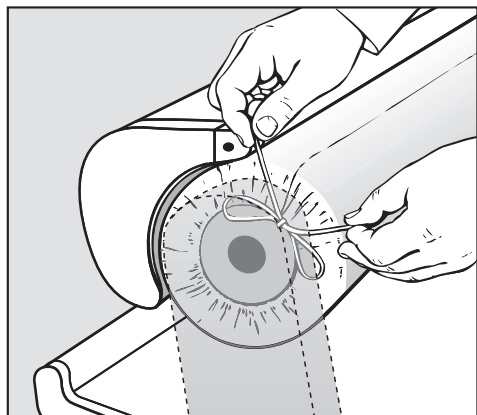
Mangeldoek vervangen

Vervang de mangeldoek alleen als de mulde koud is!

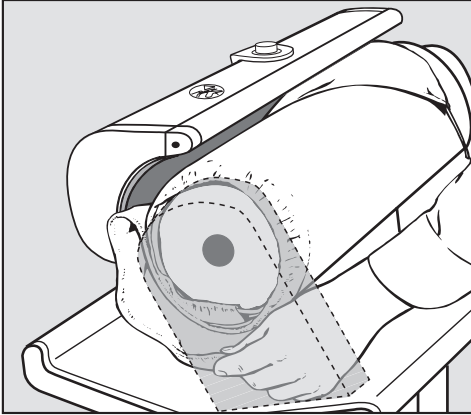
Om de mangeldoek te vervangen: verwijder het invoerblad.



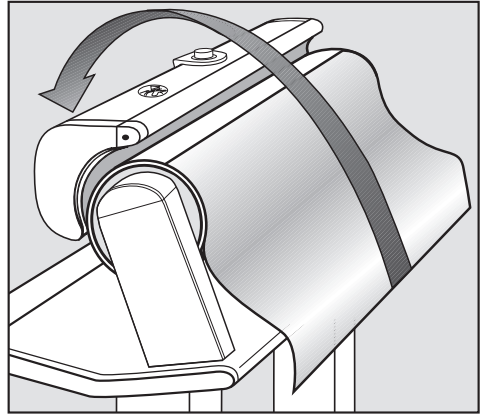
- Til het invoerblad eerst van de rechter bladhouder af en trek het blad daarna uit het linker zijdeel.



- Maak de banden aan de linker- en rechterkant van de strijkrol los.

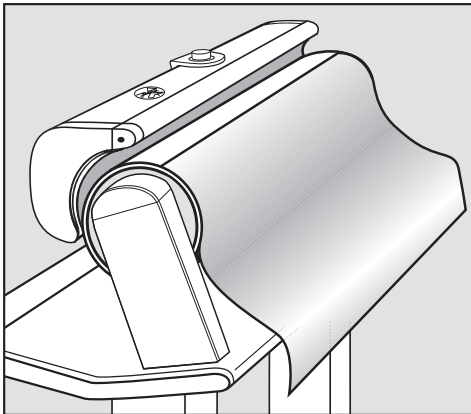


- Wikkel de mangeldoek af.

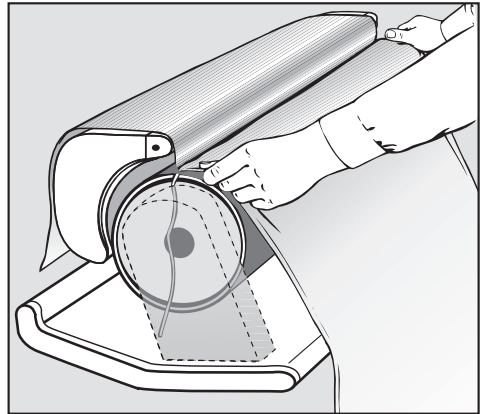


- Pak de katoenen doek aan beide kanten vast, trek deze strak en leg de doek zo over de mulde.

De aanzetnaad van de katoenen doek bevindt zich nu aan de bovenkant!

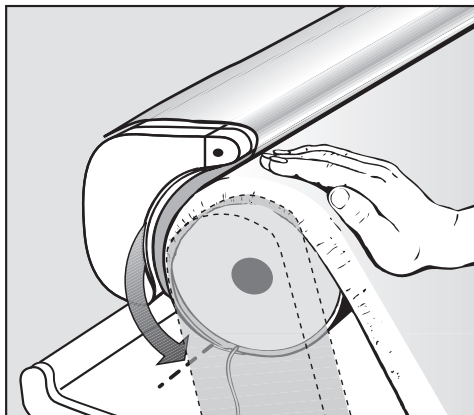


- Wikkel de aan de strijkrol bevestigde katoenen doek helemaal af en laat deze glad omlaag hangen.



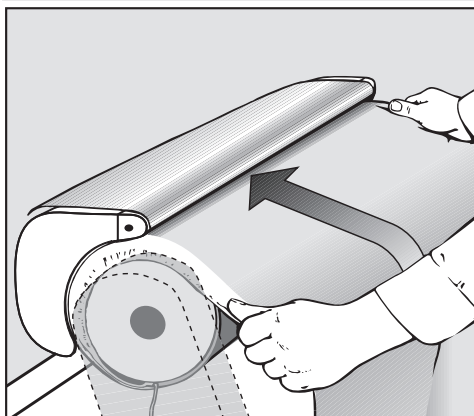
- Leg de nieuwe mangeldoek met de snijrand in de aanzetnaad (banden buiten, omslagnaden binnen) en strijk de doek glad.

Onderhoud



- Draai de strijkrol met de hand zo ver in de mangelrichting tot de aanzetnaad zich onderaan bevindt, zie pijl.
- Schakel de mangel in.

⚠ Als de mangel wordt ingeschakeld, wordt de mulde direct verwarmd.
Zet de temperatuurregelaar altijd op I.

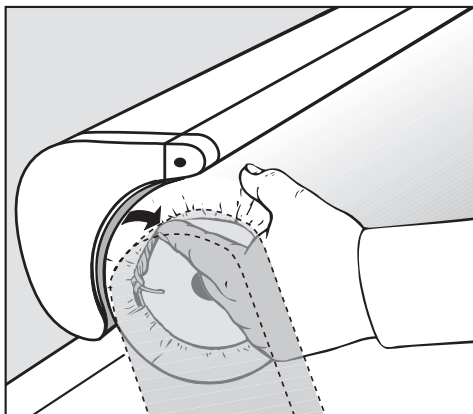


- Trap het voetpedaal in en mangel de mangeldoek glad.

Zorg ervoor dat de koorden niet ook worden opgerold.

- Als het uiteinde van de mangeldoek zich recht onder de mulde bevindt, wat na enkele omwentelingen van de strijkrol het geval is, schakelt u de mangel uit, terwijl u het voetpedaal ingedrukt houdt.


De mulde blijft staan en houdt de mangeldoek vast.



- Trek de banden aan de linker- en rechterkant van de strijkrol aan, knoop ze vast en leg ze onder de mangeldoek.
- Zet het invoerblad weer op zijn plaats.
- Schakel de mangel in – de mulde beweegt omhoog.

De meeste storingen en defecten die bij het dagelijks gebruik kunnen optreden, kunt u zelf verhelpen. U bespaart daarmee niet alleen tijd, maar ook kosten, omdat u de service niet hoeft in te schakelen.

De volgende tabel helpt u de oorzaken van een storing of probleem te achterhalen en te verhelpen. Houd echter rekening met het volgende:

 Ondeskundig uitgevoerde reparaties kunnen een groot gevaar opleveren voor de gebruiker.

Reparaties aan elektrische apparaten mogen alleen door een vakman/-vrouw worden uitgevoerd.

Probleem	Mogelijke oorzaak	Oplossing
De mangel kan niet in gebruik worden genomen.	De mangel heeft geen stroom.	Controleer of de stekker in het stopcontact zit en of de zekering ter plaatse in orde is.
Het wasgoed wordt niet goed meegevoerd.	De mangeldoek is verontreinigd.	Was de mangeldoek op 60 °C.
Het wasgoed wordt niet goed meegevoerd.	Kalkaanslag of stijfselresten op de mulde.	Verwijder ze met in de handel verkrijgbare reinigings- en schoonmaakmiddelen.
Plisseren (kreukvorming).	Mulde vervuild (kalkaanslag).	Reinig de mulde met in de handel verkrijgbare reinigings- en schoonmaakmiddelen.
De mangeldoek is ernstig verontreinigd.	Afzettingen	Was de mangeldoek op 60 °C.
Geen persdruk van de mulde.	Noodontgrendeling beïnvloed.	Druk de noodontgrendeling omlaag (zie ook "Stroomstoring").

Service

Op www.miele.com/service vindt u informatie over hoe u zelf storingen kunt verhelpen en over Miele onderdelen.

Contact bij storingen

Voor storingen die u niet zelf kunt verhelpen, waarschuwt u uw Miele vakhandelaar of Miele.

Een bezoek van een technicus kunt u online op www.miele.com/service boeken.

De contactgegevens van de afdeling klantcontacten van Miele vindt u achteraan in dit document.

Miele heeft de typeaanduiding en het serienummer nodig (Fabr./SN/Nr.). Beide gegevens vindt u op het typeplaatje.

IBN	Typ	①
	Fabr.Nr.	②
	Art.Nr.	
	M.-Nr.	
		③
		④
	Total	⑤
		⑥

- ① Type
- ② Serienummer
- ③ Spanning/frequentie
- ④ Netzekering (ter plaatse)
- ⑤ Verbruik

Het schakelschema bevindt zich in de strijktafel rechtsvoor achter de kunststof afdekking.

Technische gegevens

Hoogte	96 cm
Breedte	105 cm
Diepte	38 cm
Gewicht	ca. 38 kg
max. vloerbelasting	372 Newton
Aansluitspanning	zie typeplaatje
Aansluitwaarde	zie typeplaatje
Zekering	zie typeplaatje
Keurmerken	VDE EMC ontstoord
Geluidsvermogen	53,5 dB(A)
gemeten conform DIN (IEC) 45.635	
Aanduiding overeenkomstig Duitse geluidsverordening voor machines 3. GSGV § 11.a	

Miele

Miele Professional

De Limiet 2

Postbus 166

4130 ED VIANEN

Afdeling Customer Service Professional

Tel.: (03 47) 37 88 84

Fax: (03 47) 37 84 29

E-mail: professional@miele.nl (verkoop & algemene vragen)

E-mail: serviceprofessional@miele.nl (service & onderhoud)

Website: www.miele-professional.nl



Miele & Cie. KG

Carl-Miele-Straße 29, 33332 Gütersloh, Duitsland