

## Ръководство за експлоатация и монтаж Индукционни готварски плотове



Прочетете **задължително** ръководството за употреба и монтаж преди поставяне – монтаж – пускане в експлоатация. Така ще се предпазите и ще предотвратите щети.



<b>Указания за безопасност и предупреждения</b> .....	6
<b>Вашият принос към опазването на околната среда</b> .....	20
<b>Преглед</b> .....	21
Готварски плот .....	21
Обслужващи и индикаторни елементи .....	22
Данни на зоните за готвене .....	24
<b>Първо пускане в експлоатация</b> .....	25
Първоначално почистване на плота с котлони .....	25
Първа употреба на плота с котлони .....	25
Miele@home .....	26
<b>Индукция</b> .....	30
Начин на функциониране.....	30
Съдове за готвене .....	30
Управление на мощността .....	32
Шумове .....	33
<b>Начин на функциониране абсорбатор</b> .....	34
<b>Съвети за пестене на енергия</b> .....	35
<b>Диапазони на настройка</b> .....	36
<b>Управление</b> .....	37
Принцип на управление .....	37
Включване на готварския плот .....	38
Настройване на степен на мощност .....	38
Промяна на степента на мощност .....	38
Изключване на зона за готвене/готварски плот .....	38
Индикация за остатъчна топлина.....	39
Настройване на степента на мощност – разширен обхват на настройка ....	39
Поле за готвене с технология PowerFlex XL.....	40
Автоматично загряване до завиране.....	41
Booster .....	42
Поддържане на ястията топли .....	43
Абсорбатор .....	44
<b>Таймер</b> .....	46
Кратковременен процес .....	46
Автоматично изключване на зоната за готвене.....	47
<b>Допълнителни функции</b> .....	48
Функция Stop&Go .....	48

# Съдържание

---

Връщане (Recall) .....	48
Защита от бърсане .....	49
Демонстрационен режим .....	49
Показване на данните на готварския плот .....	50
<b>Защитна функция</b> .....	51
Блокировка на включването/заклучване .....	51
Защитно изключване .....	53
Защита срещу прегряване .....	54
<b>Програмиране</b> .....	55
<b>Данни за изпитвателните лаборатории</b> .....	59
<b>Почистване и поддръжка</b> .....	60
Филтър за мазнини/смукателна решетка .....	63
Събирателна тавичка на абсорбатора .....	64
Нулиране на брояча на работните часове на масления филтър .....	65
Регенериране на филтъра за миризми .....	65
Нулиране на брояч на работните часове на филтъра за миризма .....	65
<b>Какво да правим, когато ...</b> .....	66
<b>Допълнително закупувани аксесоари</b> .....	71
<b>Монтаж</b> .....	72
Указания за безопасност при монтажа .....	72
Безопасни разстояния .....	74
Указания за монтажа .....	77
Открит монтаж .....	77
Вграждане наравно с повърхността .....	78
Минимална височина на цокъла .....	78
Събирателна тавичка за мазнина .....	78
Примери за монтаж .....	79
Монтажни размери – поставен отгоре .....	80
KMDA 7476 FR .....	80
Дълбочина на работния плот 600 mm .....	82
Дълбочина на работния плот по-голяма от 600 mm .....	84
Монтажни размери – вграден наравно с работния плот .....	86
KMDA 7476 FL .....	86
Дълбочина на работния плот 600 mm .....	87
Дълбочина на работния плот по-голяма от 600 mm .....	89
Промяна на посоката на издухване .....	91
Завъртане на издухващия щуцер надясно .....	91
Завъртане на издухващия щуцер наляво .....	92

# Съдържание

---

Свързване към прозоречен контакт, ако е необходимо.....	94
Открит монтаж.....	96
Вграждане наравно с повърхността .....	97
Тръба за изходящия въздух.....	98
Електрическо свързване .....	100
<b>Сервиз</b> .....	103
Контакт при неизправности .....	103
Табелка с данни .....	103
Гаранция .....	103
<b>Технически спецификации на продукти</b> .....	104
<b>Декларация за съответствие</b> .....	106

## Указания за безопасност и предупреждения

---

Този готварски плот съответства на предписаните изисквания за безопасност. Неправилното боравене с него може да причини нараняване на хора и материални щети.

Прочетете внимателно ръководството за употреба и монтаж, преди да започнете да използвате готварския плот. То съдържа важни указания за монтажа, безопасността, употребата и техническото обслужване. Така ще предпазите себе си и ще предотвратите причиняването на щети на готварския плот.

Съгласно стандарт IEC 60335-1 Miele изрично обръща внимание на това, че главата за монтажа на готварския плот, както и указанията за безопасност и предупрежденията, трябва непременно да се прочетат и да се спазват.

Miele не носи отговорност за щети, които са причинени от неспазване на тези указания.

Запазете това ръководство за употреба и монтаж и го предайте на евентуалния следващ собственик.

### Употреба по предназначение

- ▶ Този плот с котлони е предназначен за употреба в домашни условия и в домакинството.
- ▶ Този плот с котлони не е предназначен за употреба на открито.
- ▶ Използвайте плота с котлони само в домашни условия за приготвяне на ястия и запазване на тяхната температура. Не се разрешава никаква друга употреба.
- ▶ Лица, които поради ограничените си физически, сензорни или умствени способности или поради своята неопитност или незнание не са в състояние да използват правилно готварския плот, трябва да бъдат наблюдавани по време на експлоатация. Тези лица могат да използват готварския плот без надзор само когато работата с него им е обяснена така, че да могат да го използват по безопасен начин. Те трябва да разпознават и да разбират потенциалните опасности от неправилна употреба.

## Указания за безопасност и предупреждения

---

### Деца в домакинството

- ▶ Деца под 8 години трябва да се пазят от готварския плот, освен ако не са наблюдавани непрекъснато.
- ▶ Деца над 8 години могат да използват готварския плот без надзор само когато работата с него им е обяснена така, че да могат да го използват по безопасен начин. Децата трябва да разпознават и да разбират възможните опасности вследствие на неправилното обслужване.
- ▶ Не се допуска почистване на плота с котлони от деца без надзор.
- ▶ Наблюдавайте децата, които са близо до плота с котлони. Не позволявайте на децата да си играят с плота с котлони.
- ▶ При работа плотът с котлони остава горещ известно време след изключване. Дръжте децата далеч от плота с котлони, докато той изстине достатъчно, за да бъде изключен всякакъв риск от изгаряния.
- ▶ Опасност от изгаряне. Не съхранявайте предмети, които биха били интересни за деца, в пространствата за съхраняване на предмети над или зад готварския плот. В противен случай децата ще се изкушат да се покатерят на уреда.
- ▶ Опасност от изгаряне или попарване. Завъртете дръжките на тенджерите и тиганите встрани над работния плот, за да не могат децата да ги дръпнат и да се изгорят.
- ▶ Опасност от задушаване. В процеса на игра децата могат да се увият в опаковъчния материал (например фолиото) или да го поставят на главата си и да се задушат. Дръжте опаковката на недостъпно за деца място.
- ▶ Използвайте блокировката срещу включване, за да не могат децата без надзор да включват готварския плот. Когато използвате готварския плот, включвайте заключването, за да не могат децата да променят настройките (които са избрани).



## Техническа безопасност

- ▶ Вследствие на неправилен монтаж и техническо обслужване могат да възникнат значителни опасности за потребителите. Монтаж и техническо обслужване могат да бъдат извършвани само от оторизирани от Miele специалисти.
- ▶ Повреди по готварския плот могат да застрашат Вашата безопасност. Контролирайте готварския плот за видими повреди. Никога не ползвайте повреден готварски плот.
- ▶ Надеждната и безопасна експлоатация на плота с котлони е гарантирана само ако той е свързан към обществена електроснабдителна мрежа.
- ▶ Готварският плот не трябва да се свързва към преобразователи, които се използват при автономно електрозахранване, напр. **соларно електрозахранване**. В противен случай при включването на готварския плот може да се стигне до защитно изключване вследствие на пикове на напрежението. Електрониката може да се повреди.
- ▶ Електрическата безопасност на плота с котлони е гарантирана само, ако той е свързан към правилно инсталирана защитна система. Тази основна защитна функция трябва да е налице. При съмнение възложете проверка на електрическата инсталация на електротехник.
- ▶ Данните за свързване (честота и напрежение) на табелката с данни на плота с котлони задължително трябва да съвпадат с тези на електрическата мрежа, за да не възникват повреди по уреда. Сравнете тези данни преди свързване. При съмнение попитайте електротехник.
- ▶ Разклонители или удължители не осигуряват необходимата безопасност (опасност от пожар). Не включвайте с тях плота с котлони към електрическата мрежа.

## Указания за безопасност и предупреждения

---

- ▶ Използвайте плота с котлони само в монтирано състояние, за да се осигури безопасна функционалност.
- ▶ Този плот с котлони не трябва да се използва в подвижни съоръжения (например кораби).
- ▶ Докосването на токопроводящите връзки, както и измененията по електрическия и механичен монтаж, са много опасни и могат да доведат до неизправност на плота с котлони. Никога не отваряйте корпуса на плота с котлони.
- ▶ Гаранционните претенции ще отпаднат, ако плотът с котлони не бъде ремонтиран от оторизирана сервизна служба на Miele.
- ▶ Само при оригинални резервни части Miele гарантира, че те изпълняват изискванията за безопасност. Дефектни компоненти могат да бъдат сменени само с такива части.
- ▶ Плотът с котлони не е предназначен за използване с външен таймер или система за дистанционно управление.
- ▶ Готварският плот трябва да бъде свързан към електрическата мрежа от квалифициран специалист електротехник (вижте глава “Монтаж”, раздел “Електрическо свързване”).
- ▶ Когато захранващият кабел е повреден, той трябва да бъде сменен със специален захранващ кабел от квалифициран електротехник (вижте глава “Монтаж”, раздел “Електрическо свързване”).
- ▶ По време на работи по монтажа и техническото обслужване, както и при ремонти, плотът с котлони трябва да бъде напълно изключен от електрическата мрежа. Гарантирайте това, като
  - изключите предпазителите на електрическата инсталация или
  - цялостно развийте предпазителите с резба на електрическата инсталация, или
  - извадите мрежовия щепсел (ако има такъв) от контакта. Не дърпайте свързващия проводник, а щепсела.

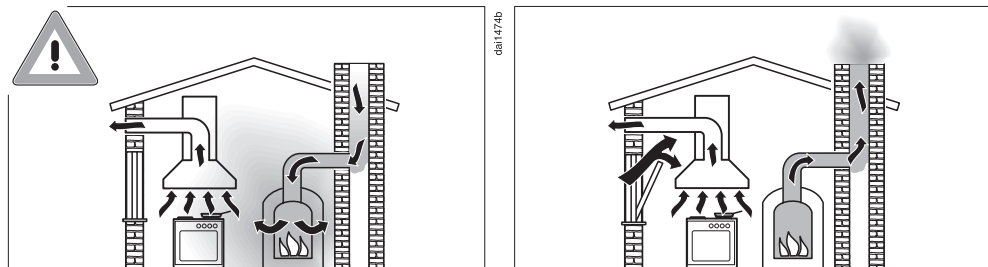
## Указания за безопасност и предупреждения

---

- ▶ Опасност от токов удар. Не включвайте готварския плот при повреда или счупвания, вътрешни спуквания и пукнатини в стъклокерамичната плоча или го изключете незабавно. Изключете готварския плот от контакта. Свържете се с центъра за обслужване на клиенти.
- ▶ Ако готварският плот е вграден зад преден мебелен панел (например врата), никога не затваряйте мебелния панел по време на използване на готварския плот. Зад затворения мебелен панел се натрупват топлина и влага. Това може да доведе до повреда на готварския плот, шкафа, в който е монтиран той, и пода. Затваряйте мебелния панел едва когато индикацията за остатъчната топлина е изчезнала.

## Указания за безопасност и предупреждения

Едновременна работа със зависи́ма от възду́ха в помеще́нието камина



### Опасност от отравяне с изгорели газове!

При едновременно използване на абсорбатора и зависи́ма от възду́ха в помеще́нието камина в едно и също помеще́ние или с една и съща вентилационна мрежа е необходимо голямо благоразумие.

Зависимите от възду́ха в помеще́нието камини изтеглят възду́ха, необходим за горенето им, от помеще́нието, в което са монтирани, и извеждат навън изгорелите газове през инсталацията за изгорели газове (напр. комин). Такива могат да бъдат напр. отоплителни съоръжения, работещи на газ, нафта, дърва или въглища, проточни бойлери, нагреватели, котлони или фурни.

Абсорбаторът изтегля възду́ха от кухнята и от съседните помещения. Това важи за следните режими на работа:

- режим на извеждане на възду́ха,
- режим на рециркулация на възду́ха с рециркулационна кутия, поставена извън помеще́нието.

Без достатъчно входящ възду́х се създава вакуум. Камината получава твърде малко възду́х за горене. Горенето се нарушава.

От комина или от шахтата за извеждане на газове може да излязат отровни изгорели газове в жилищните помещения.

Съществува опасност за живота!

## Указания за безопасност и предупреждения

Безопасната работа е възможна, когато при едновременна работа с абсорбатора и зависи от въздуха в помещението камина в помещението или в обща вентилационна система налягането е най-малко 4 Pa (0,04 mbar) и по този начин се избегне връщане на изгорелите газове от камината.

Това налягане може да бъде достигнато, ако през отворени врати или прозорци може да навлезе необходимият за горенето въздух. За целта трябва да се осигури достатъчно голямо напречно сечение на отвора за входящ въздух. Отворът в стената за входящ/изходящ въздух сам по себе си обикновено не осигурява достатъчно подаване на въздух.

При оценката винаги трябва да се вземе предвид целият обем на жилището. За целта се консултирайте с компетентен специалист по коминни системи.

Когато абсорбаторът бъде използван в режим на рециркулация, при който въздухът се връща в монтажното помещение, едновременната работа на зависи от въздуха в помещението камина е безопасна.

## Указания за безопасност и предупреждения

---

### Употреба по предназначение

- ▶ При работа плотът с котлони остава горещ известно време след изключване. Едва когато остатъчната топлина е изчезнала, няма повече опасност от изгаряне.
- ▶ Масла и мазнини могат да се запалят при прегряване. Никога не оставяйте плота с котлони при работа с масла и мазнини без наблюдение. Никога не гасете запалено олио или мазнина с вода. Изключете плота с котлони. Задушете пламъците внимателно с покривка или противопожарно одеяло.
- ▶ Не оставяйте готварския плот без надзор по време на работа. Наблюдавайте кратките процеси на готвене и пържене непрекъснато.
- ▶ При открит пламък съществува опасност от пожар. Фламбирането е забранено. Включеният абсорбатор изтегля пламъците във филтъра. Наслоена кухненска мазнина може да се запали
- ▶ Ако спрейове, лесно запалими течности или запалими материали се нагриват, те могат да се запалят. Поради това никога не съхранявайте лесно запалими предмети в чекмеджетата директно под плота с котлони. Евентуално намиращите се там кутии за прибори трябва да са от топлоустойчиви материали.
- ▶ Никога не загрявайте съдове без съдържание.
- ▶ В затворени кутии при стерилизация и загряване се създава свръхналягане, в следствие на което те могат да се спукат. Не използвайте плота с котлони за стерилизиране и нагриване на кутии.
- ▶ Ако плотът с котлони е покрит, при неволно включване или остатъчна топлина съществува опасност, материалът на покритието да се запали, разруши или стопи. Никога не покривайте плота с котлони, например с плоскости, кърпа или фолио.

## Указания за безопасност и предупреждения

---

- ▶ При включен плот с котлони, при неволно включване или остатъчна топлина съществува опасност, оставени върху плота с котлони метални предмети да се нагреят. Други материали могат да се стопят или запалят. Влажни капаци на тенджери могат да залепнат. Не използвайте плота с котлони като място за оставяне на предмети. След употреба изключвайте зоните за готвене!
- ▶ Можете да се изгорите на горещия плот с котлони. Пазете ръцете си при всички работи по горещия уред с кухненски ръкавици или ръкохватки. Използвайте само сухи ръкавици или ръкохватки. Мокри или влажни текстилни материи провеждат по-добре топлината и могат да причинят изгаряне чрез пара.
- ▶ При готвене абсорбаторът може силно да се загрее от горещите пари. Докосвайте корпуса и масления филтър едва когато вентилаторът на плота се е охладил.
- ▶ Ако в близост до плота с котлони използвате електрически уред (например ръчен миксер), внимавайте захранващият кабел да не влезе в контакт с горещия плот с котлони. Изолацията на захранващия кабел може да се повреди.
- ▶ Сол, захар или песъчинки, например от почистването на зеленчуци могат да причинят драскотини, ако попаднат под дъното на съдовете. Внимавайте, стъклокерамичният плот и дъната на съдовете да са чисти, преди да поставите съдовете за готвене.
- ▶ Падащи предмети (също и леки предмети като солници) могат да причинят пукнатини или счупвания в стъклокерамичната плоча. Внимавайте, да не падат предмети върху стъклокерамичната плоча.
- ▶ Горещи предмети върху сензорните бутони и дисплеи могат да повредят намиращата се отдолу електроника. Никога не слагайте горещи тенджери или тигани върху сензорните бутони и дисплеи.

## Указания за безопасност и предупреждения

---

- ▶ Ако захар, съдържащи захар ястия, пластмаса или алуминиево фолио попаднат върху горещия готварски плот и се стопят, при изстиването те ще повредят стъклокерамичната плоча. Незабавно изключете готварския плот и изстържете основно тези вещества незабавно със стъргалка за стъкло. При това използвайте кухненски ръкавици. Почиствайте стъклокерамичния плот с препарат за почистване на стъклокерамика, след като е изстинал.
- ▶ Поставени празни тенджери могат да повредят стъклокерамичните плочи. Не оставяйте плота с котлони по време на работа без наблюдение!
- ▶ Неравни дъна на тенджери и тигани ще надраскат стъклокерамичната плоча. Използвайте тенджери и тигани с гладко дъно.
- ▶ За преместване вдигайте съдовете за готвене. Така ще избегнете следи от изтъркване и драскотини.
- ▶ Поради високата скорост на загряване при определени обстоятелства температурата на дъното на съда за готвене за кратко време може да достигне температурата на самозапалване на мазнини и масла. Не оставяйте готварския плот без надзор по време на работа.
- ▶ Нагривайте мазнините и маслата максимум 1 минута и никога не използвайте Booster за тази цел.
- ▶ Само за лица с пейсмейкър: В непосредствена близост до включения плот с котлони се създава електромагнитно поле. Въздействие върху пейсмейкъра не е вероятно. При съмнение се обърнете към производителя на пейсмейкъра или към лекар.
- ▶ Електромагнитното поле на включения плот с котлони може да наруши функцията на намагнитващи се предмети. Кредитни карти, информационни носители, джобни калкулатори и т.н. не трябва да се намират в непосредствена близост до включения плот с котлони.



## Указания за безопасност и предупреждения

---

- ▶ Металните предмети, които се съхраняват в чекмеджето под готварския плот, могат да се нагорещат при по-продължителна, интензивна употреба на готварския плот.
- ▶ Готварският плот е оборудван с охлаждащ вентилатор. Ако под вградения готварски плот се намира чекмедже, трябва да спазвате достатъчно разстояние между съдържанието на чекмеджето и долната страна на плота, за да се гарантира достатъчен приток на охлаждащ въздух за готварския плот.
- ▶ Ако под вградения готварски плот се намира чекмедже, не съхранявайте в него остри или малки предмети, хартия, салфетки и др. Те могат да проникнат през въздушните процеци в корпуса или да бъдат всмукани и по този начин да повредят охлаждащия вентилатор или да нарушат охлаждането.
- ▶ Не използвайте едновременно 2 съда за готвене върху една зона за готвене, разширяема зона или зона за готвене PowerFlex.
- ▶ Ако съдът стои само частично върху зоната за готвене или разширяемата зона, при определени обстоятелства дръжките могат да станат много горещи. Поставете съдовете за готвене винаги в средата на зоната за готвене или разширяемата зона.
- ▶ Използвайте полето за готвене с технология PowerFlex само за правоъгълни или овални съдове за печене.
- ▶ Натрупвания от мазнина и нечистотии влошават функционирането на абсорбатора. Никога не използвайте абсорбатора без маслен филтър, за да гарантирате пречистването на изпаренията при готвене.
- ▶ Има опасност от пожар, ако почистването не се извърши съгласно данните, посочени в това ръководство.
- ▶ Не покривайте смукателния филтър на абсорбатора по време на работа.

## Указания за безопасност и предупреждения

---

- ▶ Не поставяйте горещи съдове за готвене върху смукателната решетка на аспиратора. По този начин се влошава функцията на аспиратора и може да се повреди смукателната решетка.
- ▶ Навлизащи течности могат да повредят абсорбатора. Дръжте течностите далеч от абсорбатора.
- ▶ Леки предмети могат да бъдат засмукани от абсорбатора и да нарушат функцията. Не поставяйте леки предмети (напр. кърпи, хартия) в близост до абсорбатора.
- ▶ Когато използвате индукционна адаптерна плоча за съдове за готвене, индукционните генератори могат да бъдат повредени или дори унищожени. Не използвайте индукционни адаптерни плочи.

### Почистване и поддръжка

- ▶ Парата от парочистачка може да попадне върху токопроводящи части и по този начин да предизвика късо съединение. Никога не използвайте за почистване на плота с котлони с парочистачка.
- ▶ Ако плотът с котлони е вграден над пиролизна фурна или печка, не го включвайте по време на пиролизния процес, тъй като защитата срещу прегряване на плота с котлони може да се задейства (вижте съответната глава).

### Принадлежности

- ▶ Използвайте само оригинални принадлежности Miele. Ако се монтират или вграждат други части, гаранционните права и отговорността на производителя губят валидност.
- ▶ Miele Ви предоставя до 15 години гаранция за доставка на функционалните резервни части след края на серийното производство на Вашия готварски плот, като срокът на тази гаранция е най-малко 10 години.

# Вашият принос към опазването на околната среда

---

## Изхвърляне на опаковката за транспортиране

Опаковката предпазва уреда от повреди при транспортирането. Опаковъчните материали са избрани на принципа на екологичната съвместимост и технологиите за третиране на отпадъци и могат да бъдат рециклирани.

Връщането на опаковката в кръговрата на материалите пести суровини и намалява натрупването на отпадъци. Вашият търговец ще приеме опаковката.

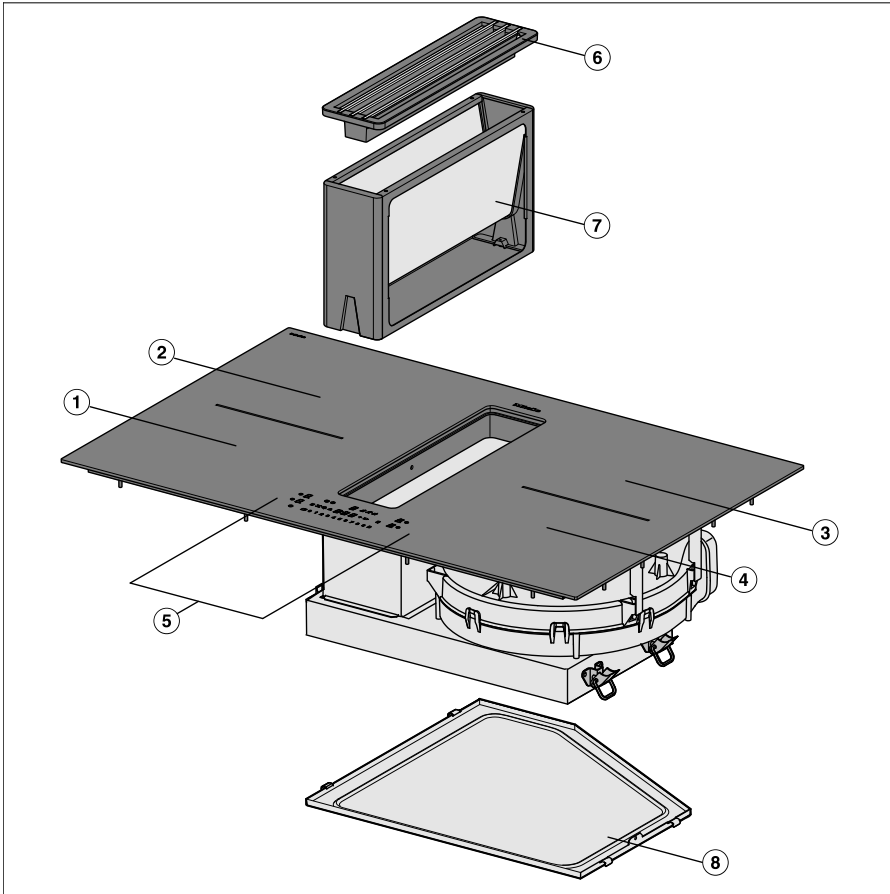
## Изхвърляне на употребяван уред

Електрическите и електронните уреди съдържат много ценни материали. Те съдържат и определени вещества, смеси и компоненти, които са били необходими за тяхното функциониране и безопасност. В битовата смет, както и при неправилна обработка, те могат да увредят човешкото здраве и околната среда. Поради това не изхвърляйте употребявания уред в битовата смет.



Вместо това използвайте за предаване и рециклиране на електрически и електронни уреди официалните, създадени пунктове за събиране и приемане на отпадъци при общината, търговеца или Miele. За изтриване на евентуално запаметени персонални данни на уреда, който се предава, по закон сте отговорни само вие. Моля, погрижете се до транспортирането на употребявания уред той да се съхранява без достъп на деца.

Готварски плот



① Зона за готвене с технология PowerFlex XL

② Зона за готвене с технология PowerFlex XL

①② може да се комбинира със зона за готвене с технология PowerFlex XL

③ Зона за готвене с технология PowerFlex XL

④ Зона за готвене с технология PowerFlex XL

③④ може да се комбинира със зона за готвене с технология PowerFlex XL

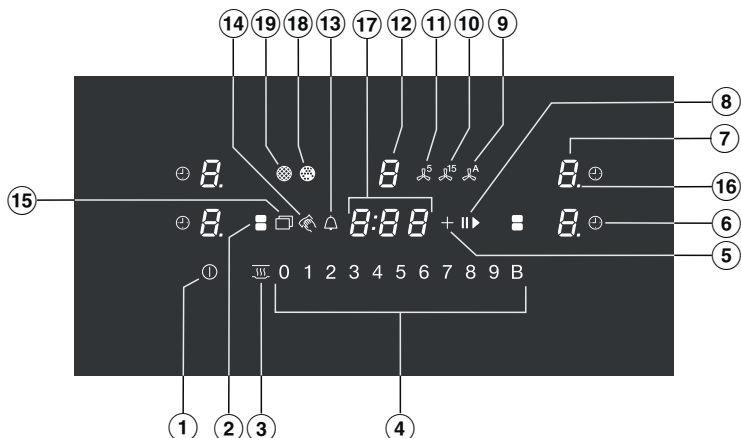
⑤ Панел за управление/индикации

⑥ Покриваща решетка

⑦ Филтър за мазнини

⑧ Изваждаща се събирателна тавичка

## Обслужващи и индикаторни елементи



### Сензорни бутони

- ① Включване/изключване на готварския плот
- ② Свързване/разединяване на зони за готвене с технология PowerFlex
- ③ Активиране/деактивиране на функцията за поддържане на ястията топли
- ④ Цифрова скала
  - Настройване на степен на мощност
  - Настройване на времена за таймера
- ⑤ Плюс за стойности на таймера и настройки в програмирането
- ⑥ Автоматично изключване на зоната за готвене
- ⑦ Избор и индикация на зона за готвене
  - 0* Зоната за готвене е готова за работа
  - h* Степен за поддържане на температурата
  - l* до *9* Степен на мощност
  - 1* Функция TwinBooster степен 1
  - 11* Функция TwinBooster степен 2
  - u* Липсващи или неподходящи съдове за готвене (вижте глава “Индукция”, раздел “Съдове за готвене”)
  - ≡* Остатъчна топлина
  - Я* Автоматично загревяване до завиране
- ⑧ Функция Stop&Go

- ⑨ Автоматичен аспиратор
- ⑩ Остатъчен ход 15 минути
- ⑪ Остатъчен ход 5 минути
- ⑫ Избор и показване на аспиратор
  - 0* Аспиратор в готовност за работа
  - 1 до 3* Степен на мощност (може да се разширява до 9 степени, вижте глава “Програмиране”)
  - „* Booster
- ⑬ Кратковременен процес
- ⑭ Защита от бърсане
- ⑮ Меню

## Показания/контролни лампи

- ⑯ Разширен диапазон на настройка степени на мощност
- ⑰ Индикация за таймера
  - 0:00 до 9:59* Време
  - L0C* Блокировката на включването е активирана/заклучването е активирано
  - dE* Демонстрационният режим е активиран
- ⑱ Почистване на масления филтър
- ⑲ Почистване на филтъра за миризми

# Преглед

## Данни на зоните за готвене

Зона за готвене	Размер в см		Макс. мощност във ватове при 230 V <sup>3</sup>	Свързана зона за готвене <sup>4</sup>	
	∅ <sup>1</sup>	□ <sup>2</sup>			
①	15–23	23 x 23	нормална функция TwinBooster, степен 1 функция TwinBooster, степен 2	2 100 3 000 3 650	③
②	15–23	23 x 23	нормална функция TwinBooster, степен 1 функция TwinBooster, степен 2	2 100 3 000 3 650	④
③	15–23	23 x 23	нормална функция TwinBooster, степен 1 функция TwinBooster, степен 2	2 100 3 000 3 650	①
④	15–23	23 x 23	нормална функция TwinBooster, степен 1 функция TwinBooster, степен 2	2 100 3 000 3 650	②
① + ② ③ + ④	–	23 x 46	нормална функция TwinBooster, степен 1 функция TwinBooster, степен 2	3 400 4 800 7 300	–
			Общо	7 300	

- <sup>1</sup> В рамките на посочения обхват можете да използвате съдове за готвене с всякакъв диаметър на дъното.
- <sup>2</sup> Посоченият обхват съответства на максималната площ на дъното на съда за готвене, който може да бъде използван.
- <sup>3</sup> Посочената мощност може да варира в зависимост от размера и материала на съда за готвене.
- <sup>4</sup> Зоната за готвене е свързана електрически с тази зона за готвене, за да може да се увеличи мощността, вижте глава “Управление”, раздел “Управление на мощността”.



- Залепете табелката с данни, която се намира при предоставените документи, на предвиденото за това място в глава “Сервиз”.
- Отстранете евентуално наличните защитни фолиа и стикери.

### **Първоначално почистване на плота с котлони**

- Преди първо използване избършете вашия плот с котлони с влажна кърпа и го подсушете.

### **Първа употреба на плота с котлони**

Металните части са защитени с препарат за поддръжка. Поради това, когато уредът се включи за първи път, се отделя миризма и евентуално пара. Също и при нагряването на индукционните бобини в първите работни часове се появява миризма. При всяко следващо ползване миризмата намалява и нагарът напълно изчезва.

Миризмата, както и евентуално образуваната пара, не са признак за неизправност на уреда или неправилно включване и не са вредни за здравето.

Обърнете внимание, че времето за нагряване при индукционните плотове с котлони е много по-кратко от традиционните плотове с котлони.

# Първо пускане в експлоатация

## Miele@home

Задължително условие: домашна WLAN мрежа

Вашият готварски плот е оборудван с интегриран WLAN модул. Готварският плот може да се свърже с домашната WLAN мрежа.

Уверете се, че на мястото на поставяне на Вашия готварски плот сигналът на Вашата WLAN мрежа е с достатъчна сила.

Имате няколко възможности да свържете Вашия готварски плот към Вашата WLAN мрежа.

В мрежовия режим на готовност готварският плот се нуждае от макс. 2 W.

### Достъпност до WLAN връзката

WLAN връзката споделя една честотна лента с други устройства (напр. микровълнови фурни, играчки с дистанционно управление). Това може да предизвика временни или постоянни прекъсвания на връзката. Поради това не е възможно да гарантираме непрекъснатата достъпност до предлаганите функции.

## Достъпност на Miele@home

Използването на приложението Miele зависи от достъпността на услугите Miele@home във Вашата държава.

Услугата на Miele@home не е достъпна във всички държави.

Информация за достъпността ще получите на интернет страницата [www.miele.com](http://www.miele.com).

## Приложение Miele

Приложението Miele можете да изтеглите безплатно от приложението на Apple Store® или Google Play Store™.



След като инсталирате приложението Miele на мобилно устройство, можете да извършвате следните действия:

- Да извиквате информация за работното състояние на готварския плот.
- Да извиквате указания за изпълнението на програмата на готварския плот.
- Да създадете мрежа Miele@home с други домакински уреди Miele с WLAN функция.

## Настройване на Miele@home

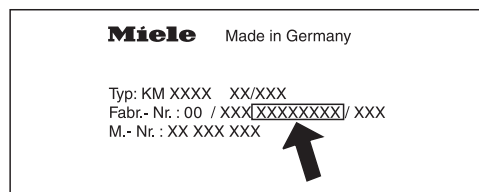
### Свързване чрез приложение

Можете да осъществите връзка към мрежата с приложението Miele.

За регистрацията се нуждаете от:

1. Паролата на Вашата WLAN мрежа.
2. Паролата на Вашия готварски плот.

Паролата за готварския плот представлява последните 9 цифри на фабричния номер, който ще намерите на табелката с данни.



- Инсталирайте приложението Miele на Вашето мобилно устройство.
- Стартирайте приложението Miele.
- Включете готварския плот.
- Докоснете индикатор на зоната за готвене.
- Натиснете едновременно сензорните бутони 0 и 5 в продължение на 6 секунди.

Секундите се отброяват обратно в индикацията на таймера. След изтичането им в индикацията на таймера в продължение на 10 секунди се показва кодът **[:07]**.

Сега разполагате с 10 минути, за да конфигурирате WLAN.

- Следвайте упътването за потребители в приложението.

# Първо пускане в експлоатация

---

## Свързване чрез WPS

Задължително условие: Имате рутер с възможност за WPS (WiFi Protected Setup).

- Включете готварския плот.
- Докоснете индикатор на зоната за готвене.
- Натиснете едновременно сензорните бутони 0 и 6 в продължение на 6 секунди.

Секундите се отброяват обратно в индикацията на таймера. След изтичането им за времето на опита за свързване в индикацията на таймера се появява движеща се светлина (максимум 120 секунди).

WPS регистрацията е активна само през тези 120 секунди.

- Активирайте WPS функцията на Вашия WLAN рутер.

Ако връзката е осъществена успешно, в индикацията за таймера се показва кодът  $\text{C:02}$ . Ако връзката не е осъществена успешно, в индикацията за таймера се показва кодът  $\text{C:01}$ .

Възможно е да не сте активирали достатъчно бързо WPS на Вашия рутер. Изпълнете горепосочените стъпки отново.

**Съвет:** Ако Вашият WLAN рутер не разполага с WPS като метод за свързване, използвайте свързването чрез приложението Miele.

## Прекъсване на процеса

- Докоснете сензорния бутон ①.

## Нулиране на настройките

При смяна на рутера не е необходимо нулиране.

- Включете готварския плот.
- Докоснете индикатор на зоната за готвене.
- Натиснете едновременно сензорните бутони 0 и 9 в продължение на 6 секунди.

Секундите се отброяват обратно в индикацията на таймера. След изтичането им в индикацията на таймера в продължение на 10 секунди се показва кодът *Ⓕ:00*.


Нулирайте настройките, когато изхвърляте или продавате готварския плот или когато пускате в експлоатация употребяван готварски плот. Само така се гарантира, че сте изтрили всички лични данни и предишният собственик повече не може да осъществява достъп до готварския плот.

# Индукция

## Начин на функциониране


Под индукционната зона за готвене се намира индукционна бобина. Тази бобина създава магнитно поле, което въздейства директно върху дъното на съда и го нагрива. Зоната за готвене се нагрива само индиректно от отдадената от дъното на съда топлина.

Индукцията функционира само при съдове с намагнетизиращо се дъно (вижте глава “Индукция”, раздел “Съдове за готвене”). Тя автоматично отчита размера на поставения съд за готвене.

 Опасност от изгаряне поради горещи предмети.

При включен готварски плот, при неволно включване или остатъчна топлина съществува опасност оставени върху готварския плот метални предмети да се нагряят.

Не използвайте готварския плот като място за оставяне на вещи.

След употреба изключвайте готварския плот със сензорния бутон .

## Съдове за готвене

### Подходящи съдове за готвене

- неръждаема стомана с намагнетизиращо се дъно
- емайлирана стомана
- чугун

Естеството на дъното на съдовете за готвене може да повлияе на резултата от готвенето (напр. при пържене на палачинки). Дъното на съда трябва да разпределя топлината равномерно. Подходящо е сандвич дъно от неръждаема стомана.

### Неподходящи съдове за готвене

- неръждаема стомана с ненамагнетизиращо се дъно
- алуминий или мед
- стъкло, керамика или гранитогрес

### Проверка на съдовете за готвене

Ако не сте сигурни дали тенджерата или тиганът са подходящи за индукционни плотове, допрете магнит на дъното на съда. Ако магнитът се задържа, съдът за готвене в общия случай е подходящ.

## Индикация за липсващ/неподходящ съд за готвене

На дисплея на зоната за готвене мига символът  $\cup$  последователно с настрояната степен на мощността, когато

- зоната за готвене е включена без съд за готвене или с неподходящ съд за готвене (съд за готвене с ненамагнетизиращо се дъно);
- диаметърът на дъното на поставения съд за готвене е много малък;
- съдът за готвене се отстрани от включена зона за готвене;

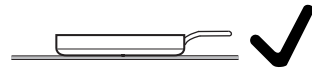
Ако в рамките на 3 минути се постави подходящ съд за готвене, угасва  $\cup$ , и можете да продължите както обикновено.

Ако не се постави съд или се постави неподходящ съд за готвене, зоната за готвене се изключва автоматично след 3 минути.

## Препоръки

- За оптимално използване на зоната за готвене изберете съд за готвене с подходящ диаметър на дъното (вижте глава “Преглед”, раздел “Данни за зоните за готвене”). Ако тенджерата е много малка, тя не се разпознава.
- Поставяйте съда за готвене върху съответната зона за готвене, по възможност в средата.
- Използвайте само тенджери и тигани с гладко дъно. Неравни дъна на тенджери и тигани ще надраскат стъклокерамичната плоча.

- За преместване вдигайте съдовете за готвене. Така ще избегнете следи от изтъркване и драскотини. Драскотините, които се появяват при плъзгане на съдовете за готвене, не оказват влияние върху функциите на готварското поле. Подобни драскотини представляват нормални следи от употреба и не са повод за рекламация.
- При закупуване на тенджери и тигани обърнете внимание, че често се посочва максималният или горният диаметър. Важен е диаметърът на дъното (по правило по-малкият).



- Използвайте за предпочитане тигани с прав ръб. При тигани с наклонен ръб индукцията действа и в зоната на ръба на тигана. Така може да се оцвети ръбът на тигана или да се отлепи покритието.

# Индукция

---

## Управление на мощността

Готварският плот е с максимална обща мощност, която не трябва да се превишава с оглед на безопасността. Можете да понижите общата мощност, вижте глава “Програмиране”.

По 2 зони за готвене могат да бъдат свързани една с друга в готварския плот. Чрез свързването става възможно пренасянето на допълнителна мощност от едната към другата готварска зона.

Последно извършената настройка има предимство и се изпълнява от готварския плот.

Когато се пренася мощност от една готварска зона към свързаната с нея готварска зона, мощността на първата включена зона трябва да бъде понижена.

Възможната максимална обща мощност и кои готварски зони са свързани помежду си, можете да видите в глава “Преглед”, раздел “Данни за зоните за готвене”.

Ако от включената нова готварска зона се изисква по-голяма мощност, отколкото може да отдаде включената зона, тогава може да се наблюдават следните отражения върху първоначалната включена готварска зона:

- Степента на мощност се понижава.
- Автоматичното загряване се деактивира. Готвенето продължава на зададената степен. Ако мощността не е достатъчна, тогава степената на мощност продължава да се понижава.
- Усилвателят Booster се дезактивира.
- Зоната за готвене се изключва.

Когато последно включената степен на мощност се намалява или усилвателят Booster се изключва, тогава степената на мощност на свързаната зона за готвене може отново да бъде повишена.



## Шумове

При работа на индукционните зони за готвене, в съдовете за готвене, в зависимост от материала и изработката на дъното, могат да възникнат следните шумове:

бръмчене при висока степен на мощност. То става по-слабо или изчезва, ако се намали степента на мощност,

пукане при съдове за готвене, чието дъно се състои от различни материали (напр. дъно тип “сандвич”),

свирене, ако свързаните зони за готвене (вижте глава “Управление”, раздел “Booster”) работят едновременно и върху тях е поставен съд за готвене с дъно от различни материали (напр. дъно тип “сандвич”),

щракване при електронните процеси на превключване, особено при ниските степени на мощност,

бръмчене, когато охлаждащият вентилатор се включи. Той се включва за защита на електрониката, когато готварският плот се използва интензивно. Охлаждащият вентилатор може да продължи да работи и след изключване на готварския плот.

# Начин на функциониране абсорбатор

Всмуканият отработен въздух не трябва да бъде отвеждан в долния шкаф. Шкафът може да се повреди от това.

## Режим на отвеждане на отработените газове



Изсмукваният въздух се пречиства от масления филтър и се отвежда извън сградата чрез канал за изходящия въздух. Необходимите аксесоари се предлагат при Miele.

## Режим на рециркулация


Изсмукваният въздух се пречиства от масления филтър. След това въздухът се провежда чрез канал за изходящия въздух през кутията за рециркулация, където допълнително се пречиства от филтър за миризми. След това въздухът се връща обратно в кухнята. Необходимите аксесоари се предлагат при Miele.

## Брояч на работните часове

Времето, през което абсорбаторът работи, се запаметява.

Броячите на работните часове сигнализират чрез светване на символа на масления филтър  или символа на филтъра за миризма , ако филтрите трябва да бъдат почистени или сменени. Информацията за почистването и смяната на филтрите и за нулирането на брояча на работните часове ще намерите в глава “Почистване и поддръжка”.

В ръководството за експлоатация и монтаж на рециркулационната кутия е посочено, че броячът на работните часове за филтъра за миризмите трябва да бъде активиран. Тук това не е необходимо.

Символът за филтъра за миризмите  се появява също, когато абсорбаторът работи в режим на отвеждане на въздуха.

## Съвети за пестене на енергия

---

- По възможност гответе само в затворени тенджери или тигани. Така ще предотвратите ненужната загуба на топлина.
- За малко количество избирайте малка тенджерка. Малката тенджерка се нуждае от по-малко енергия в сравнение с голяма частично напълнена тенджерка.
- Гответе с малко вода.
- След завирание или запържване своевременно намалете на по-ниска степен на мощност.
- Използвайте тенджерка под налягане, за да намалите времето на готвене.
- При готвене осигурете добро проветряване на кухнята. Ако в режима на отвеждане на отработените газове не се подава достатъчно въздух, абсорбаторът не работи ефективно и възникват повече работни шумове.
- Гответе на възможно най-ниска степен за готвене. Малко изпарения от готвенето означават ниска степен на мощност на вентилатора на плота, а с това и по-малък разход на енергия.
- Проверете избраната степен на мощност на абсорбатора. Най-често е достатъчна по-ниска степен на мощност. Използвайте степен "Booster" само при необходимост.
- При силни изпарения по време на готвене превключете своевременно на висока степен на мощност. Това е по-ефективно, отколкото ако се опитвате да изсмучете вече проникналите в кухнята изпарения от готвенето с продължителна работа на абсорбатора.
- След готвене отново изключете абсорбатора.
- Почиствайте или сменяйте филтъра на редовни интервали. Силно замърсени филтри намаляват мощността, повишават опасността от пожар и носят риск по отношение хигиената.

## Диапазони на настройка

Готварският плот е програмиран фабрично с 9 степени на мощност. Ако искате по-fino степенуване, можете да разширите на 17 степени на мощност (вижте глава “Програмиране”).

	Диапазон на настройка	
	фабрична настройка (9 степени)	разширено (17 степени)
Топене на масло топене на шоколад разтваряне на желатин	1–2	1–2.
Затопляне на малки количества течност Поддържане на температурата на ястия, които лесно загарят Приготвяне на ориз, варене на млечна каша Размразяване на дълбоко замразени зеленчуци в блок	2–4	2–3.
Затопляне на течни или полутвърди ястия Задушаване на плодове Варене печене на картофи (съд за готвене с капак)	4–6	3.–5.
Приготвяне на омлет или яйца на очи без коричка Щадящо печене на фрикадели Задушаване на зеленчуци и риба Втасване на тестени изделия и набъбване на бобови растения Размразяване и затопляне на дълбоко замразени храни Разбиване на сосове и кремове, напр. сабайон или холандез	5–7	4.–7.
Щадящо пържене (без прегряване на маслото) на риба, шницели, наденица, яйца на очи, палачинки	6–8	6–7.
Пържене на картофени палачинки, катми и др.	7–8	7–8.
Варене на голямо количество вода Завиране Запържване на големи количества месо	9	8.–9

Данните са ориентировъчни стойности. Мощността на индукционната бобина варира в зависимост от размера и материала на дъното на съда за готвене. Поради това е възможно степените на мощност за Вашите съдове за готвене леко да се отклоняват. При ежедневната употреба определете оптималната настройка за Вашите съдове за готвене. При нови съдове за готвене, на които не познавате характеристиките за употреба, настройвайте следващата по-ниска степен на мощност от посочената.

## Принцип на управление


Вашият стъклокерамичен готварски плот е оборудван с електронни сензорни бутони, които реагират на контакт с пръстите. Сензорният бутон Вкл./Изкл. ① трябва от съображения за безопасност да се държи докоснат малко по-дълго време, в сравнение с останалите бутони.

Всяка реакция на бутоните се потвърждава с акустичен сигнал.

При изключен готварски плот се вижда само отпечатаният символ за сензорния бутон Вкл./Изкл. ①. Когато включите готварския плот, светват други сензорни бутони.

Зоните за готвене и таймерът трябва да бъдат “активни”, ако искате да настроите или измените дадени степен на мощност. За да активирате зона за готвене, докоснете съответната индикация на зоната за готвене. След като сте докоснали индикатора на зоната за готвене, той започва да свети по-ярко. Докато индикаторът свети по-ярко, зоната за готвене е “активна” и можете да настроите степента на мощност или времето.

**Изключение:** Ако работи само една зона за готвене, степента на мощност може да бъде променена без активиране.


 Неправилна функция поради замърсени и/или покрити сензорни бутони.

Сензорните бутони не реагират или се стига до неволно включване, евентуално дори до автоматично изключване на готварския плот (вижте глава “Защитни функции”, раздел “Защитно изключване”). Горещи съдове върху сензорните бутони / индикациите могат да повредят намиращата се отдолу електроника.

Поддържайте сензорните бутони и индикациите чисти.

Не поставяйте предмети върху сензорните бутони и индикациите.

Не поставяйте горещи съдове за готвене върху сензорните бутони и индикациите.

 Опасност от пожар поради прегряване на храна.

Оставена без надзор храна може да се прегрее и да се запали.

Не оставяйте готварския плот без надзор по време на работа.

Обърнете внимание, че времето за нагриване при индукционните готварски плотове е много по-кратко от традиционните готварски плотове.

## Включване на готварския плот

- Докоснете сензорния бутон ①.

Други сензорни бутони светват.

Ако не последва въвеждане, от съображение за безопасност след няколко секунди готварският плот се изключва отново.

## Настройване на степен на мощност

Фабрично е активирано непрекъснатото разпознаване на съда за готвене (вижте глава “Програмиране”). Ако готварският плот е включен и вие поставите съд за готвене върху една зона за готвене, светват всички сензорни бутони на цифровата скала.

- Поставете съда за готвене на желаната зона за готвене.
- Върху цифровата скала докоснете съответстващия на желаната степен на мощност сензорен бутон.

## Промяна на степента на мощност

- Докоснете съответния индикатор на зоната за готвене.

Индикаторът на зоната за готвене е осветен по-ярко.

- Върху цифровата скала докоснете съответстващия на желаната степен на мощност сензорен бутон.

## Изключване на зона за готвене/готварски плот

### Изключване на зона за готвене

- Докоснете и задръжте индикатора на съответната зона за готвене, докато тя се изключи.

или

- Докоснете съответния индикатор на зоната за готвене.

Индикаторът на зоната за готвене е осветен по-ярко.

- Докоснете сензорния бутон 0 на цифровата скала.

### Изключване на готварския плот

- За да изключите готварския плот и с него всички зони за готвене, докоснете сензорния бутон ① .

## Индикация за остатъчна топлина

Когато зоната за готвене е нагрята, индикацията за остатъчна топлина свети след изключването на зоната или ако тя вече не се използва.

Лентите на индикацията за остатъчна топлина угасват последователно с увеличаващото се охлаждане на зоните за готвене. Последната лента угасва едва когато зоните за готвене могат да бъдат докосвани без опасност.



Опасност от изгаряне поради горещи зони за готвене.

След завършване на готвенето зоните за готвене са горещи.

Не докосвайте зоните за готвене, докато светят индикациите за остатъчна топлина.

## Настройване на степента на мощност – разширен обхват на настройка

- Докоснете цифровата скала между сензорните бутони.

В избора на зона за готвене се показва точка зад степента на мощност.

Сензорните бутони преди междинната степен светят по-ярко от останалите бутони.


Пример:

Когато сте настроили степен на мощност 7, се показва 7 в избора на зона за готвене.

Цифрата 7 от цифровата скала свети по-ярко от останалите сензорни бутони.

## Поле за готвене с технология PowerFlex XL

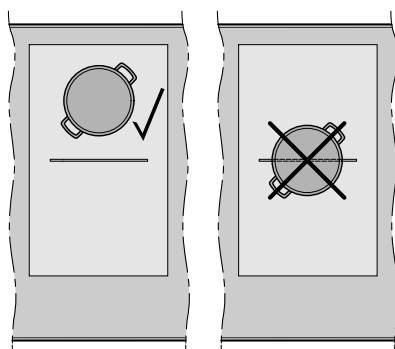
Зоните за готвене с технологията PowerFlex XL автоматично се свързват в поле за готвене с технология PowerFlex XL, когато поставите достатъчно голям съд за готвене (вижте глава “Преглед”, раздел “Готварски плот”). Можете също така ръчно да свързвате или разединявате зони за готвене с технология PowerFlex XL:

- Докоснете сензорния бутон .

## Позициониране на съдове за готвене

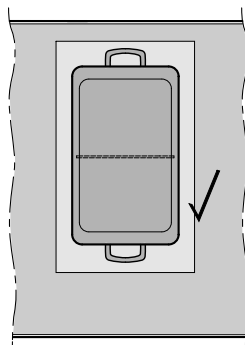
За съчетаване на размера на съдовете за готвене с позицията използвайте данните за зоните за готвене за модела на Вашия готварски плот (вижте глава “Преглед”, раздел “Данни за зоните за готвене”).

## Зона за готвене с технология PowerFlex XL



## Поле за готвене с технология PowerFlex XL (съдове за печене)

Съдове с дължина на дъното, по-малка от 25 см, не могат да бъдат разпознати от полето за готвене. Поставяйте съответните съдове върху отделна зона за готвене.





## Автоматично загряване до завиране

При активно загряване до завиране се нагрива автоматично с най-висока мощност (ударно загряване до завиране) и след това се връща на настроената степен на мощността (степен на последващо готвене). Времето на завиране зависи от настроената степен на последващо готвене (вижте таблицата).

## Активирано автоматично загряване до завиране

- Докоснете за кратко индикатора на желаната зона за готвене.
- Докоснете сензорния бутон на желаната степен за продължаване на готвенето толкова дълго, докато прозвучи сигнал и на дисплея на зоната за готвене светне *Я*.

По време на завирането (вижте таблицата) на дисплея на зоната за готвене мига *Я* последователно с настроената степен на мощност.

Ако по време на загряването до завиране промените степента на последващо готвене, дезактивирате автоматичното загряване до завиране.

## Деактивиране на автоматичното загряване

- Докоснете сензорния бутон на настроената степен за продължаване на готвенето.
- или
- Настройте друга степен на мощност.

Степен за продължаване на готвенето	Време на загряване до завиране [минути:секунди]
1	прибл. 0:15
1.	прибл. 0:15
2	прибл. 0:15
2.	прибл. 0:15
3	прибл. 0:25
3.	прибл. 0:25
4	прибл. 0:50
4.	прибл. 0:50
5	прибл. 2:00
5.	прибл. 5:50
6	прибл. 5:50
6.	прибл. 2:50
7	прибл. 2:50
7.	прибл. 2:50
8	прибл. 2:50
8.	прибл. 2:50
9	–

\* Степените за продължаване на готвенето с точка са налични само при разширен обхват на степените на мощност (вижте глава “Програмиране”)

## Booster

Зоните за готвене са оборудвани с функция TwinBooster.

Усилвателят Booster усилва мощността, за да могат по-бързо да се загряват големи количества, напр. вода за варене на макарони. Това усилване на мощността е активно максимално за 15 минути.

Когато усилвателят Booster бъде активиран, могат да бъдат променени настройките на активните зони за готвене, вижте глава “Индукция”, раздел “Управление на мощността”.

Можете да използвате Booster едновременно максимално за 2 зони за готвене или за 1 зона за готвене с технология PowerFlex.

Ако активирате Booster, когато

- не е настроена степен на мощност, в края на времето за работа на Booster или при преждевременно деактивиране, степента на мощност се връща автоматично на 9.
- е настроена степен на мощност, в края на времето за работа на Booster или при преждевременно деактивиране, се превключва автоматично на избраната преди това степен на мощност.

## Активиране на функция TwinBooster

### Степен 1

- Поставете съда за готвене на желаната зона за готвене.
- Настройте при необходимост степен на мощност.
- Натиснете сензорния бутон **B**.

На дисплея на зоните за готвене се появява *.*

### Степен 2

- Поставете съда за готвене на желаната зона за готвене.
- Настройте при необходимост степен на мощност.
- Докоснете 2 пъти сензорния бутон **B**.

На дисплея на зоните за готвене се появява *..*.

## Деактивиране на функция TwinBooster

- Докосвайте сензорния бутон **B** толкова често, докато контролните лампи изгаснат.

или

- Настройте друга степен на мощност.

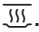
## Поддържане на ястията топли

Функцията за поддържане на температурата на ястията служи за поддържане на температурата на горещи ястия директно след приготвянето им, а не за повторно затопляне на изстинали ястия.

Максималното време за поддържане на температурата е 2 часа.


- Поддържайте ястията топли само в съдовете за готвене (тенджера/тиган). Покрийте съда за готвене с капак.
- Разбърквайте от време на време твърди или гъсти ястия (картофено пюре, задушена яхния).
- Загубата на хранителни вещества започва при приготвянето на ястията и продължава при поддържането им в топло състояние. Колкото по-дълго време продуктите се поддържат топли, толкова повече се губят хранителните вещества. Старайте се времето за поддържане на ястията в топло състояние да е възможно най-кратко.

## Активиране/деактивиране на функцията за поддържане на ястията топли

- Докоснете индикатора на желаната зона за готвене.
- Докоснете сензорния бутон .

## Абсорбатор

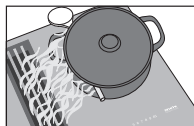
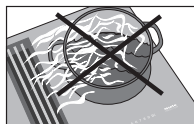
Абсорбаторът се включва автоматично, ако върху зоната за готвене има поставен съд за готвене и за зоната за готвене е настроена степен на мощност (Con@ctivity). Степента на мощност на абсорбатора зависи от степента на мощност на зоната за готвене.

Можете да деактивирате Con@ctivity временно или за постоянно. За деактивирате Con@ctivity за постоянно, вижте глава “Програмиране”. Когато сте деактивирали Con@ctivity за постоянно, сензорният бутон  вече не е осветен.

Степента на мощност на абсорбатора може по всяко време да бъде променена ръчно. Фабрично са настроени степени на мощност от 1 до 3 и една степен Booster. Степените на мощност могат да бъдат разширени от 1 до 9 и степен Booster, вижте глава “Програмиране”.

За леко до силно отделяне на пара при готвенето и миризми изберете степен на мощност **1** до **3** (9 при разширени степени на мощност), за временно много силно отделяне на пари и миризми, например при запържване, изберете Booster **B**.

Когато аспираторът се стартира със степен на мощност 1, мощността се повишава автоматично за 20 секунди до степен 2. Автоматиката е необходима, за да се гарантира отварянето на капака при режим на отвеждане на отработения въздух. Когато използвате аспиратора в режим на рецикулация, можете да деактивирате автоматиката, вижте глава “Програмиране”.



**Съвет:** За ефективно отвеждане на парата при тенджери с височина над 15 cm поставяйте лъжица между капака и тенджерата.


## Настройване на степента на мощност/изключване на абсорбатора

- Докоснете индикатора на абсорбатора.
- За настройване на степента на мощност натиснете съответния сензорен бутон.
- За изключване натиснете сензорния бутон 0.

Ако абсорбаторът не бъде изключен в ръчен режим, 12 часа след последното използване той се изключва автоматично.

## Временно деактивиране на Con@ctivity

Абсорбаторът се е включил автоматично.

- Ако искате да деактивирате Con@ctivity, имате различни възможности:
  - Докоснете сензорния бутон 
  - Докоснете сензорния бутон 0
  - Изберете друга степен на мощност
- Настройте желаната степен на мощност.

Когато изключите и отново включите готварския плот, в зависимост от програмирането Con@ctivity се активира отново, вижте глава “Програмиране”.



Ако искате да деактивирате Con@ctivity за постоянно, тогава настройте програмирането на Con@ctivity, вижте глава “Програмиране”.





## Booster

Максималното време на работа за Booster е 10 минути.

- За да завършите Booster преждевременно, настройте друга степен на мощност.

## Остатъчен ход

Препоръчително е абсорбаторът да продължи да работи още няколко минути след приключване на готвенето. Така въздухът в кухнята се изчиства от останалите изпарения и миризми. Имате на разположение две времена за остатъчен ход:  (5 минути) и  (15 минути). Остатъчният ход работи със степента на мощност, която е била настроена по време на активирането. Можете да промените степента на мощност по време на остатъчния ход.

- Натиснете сензорния бутон  или , за да активирате остатъчния ход.
- Натиснете сензорния бутон ,  или 0, за да дезактивирате остатъчния ход.

Ако изключите готварския плот със сензорния бутон ①, остатъчният ход продължава, докато изтече съответното време.

# Таймер

Готварският плот трябва да е включен, ако искате да ползвате таймера. Можете да настроите време от 1 минута (0:01) до 9 часа и 59 минути (9:59).

Времена до 59 минути се въвеждат в минути (00:59), времена над 60 минути – в часове и минути. Времената се въвеждат в последователност часове, минути десетици, минути единици.

Пример:


59 минути = 00:59, въвеждане: 5–9  
80 минути = 1:20, въвеждане: 1–2–0

След въвеждане на първата цифра свети постоянно индикацията на таймера, след въвеждане на втората цифра първата цифра се премества наляво, след въвеждане на третата цифра първата и втората се преместват наляво.

Таймерът може да се използва за 2 функции:

- за настройване на кратковременен процес
- за автоматично изключване на зона за готвене



Функциите могат да се ползват едновременно. Винаги се показва индикаторът за таймер на последно избраната зона за готвене.

Ако желаете на фона да се показват изтичащите остатъчни времена, докоснете сензорния бутон  или индикатора на съответната зона за готвене.

## Кратковременен процес


Кратковременният процес се настройва с цифровата скала.

### Настройване на кратковременен процес

- Докоснете сензорния бутон .
- Докоснете сензорния бутон .

Индикацията на таймера започва да мига.

- Настройте желаното време.

Когато докоснете сензорния бутон  или изчакате 10 секунди, се стартира кратковременният процес.


### Промяна на кратковременния процес

- Докоснете сензорния бутон .

Индикацията на таймера започва да мига.

- Настройте желаното време.


### Изтриване на кратковременен процес

- Докосвайте сензорния бутон  толкова дълго, докато на индикацията на таймера се появи 0:00.

## Автоматично изключване на зоната за готвене


Можете да настроите време, след което зоната за готвене автоматично да бъде изключена. Функцията може да се използва едновременно за всички зони за готвене.

Зоната за готвене се изключва от защитното изключване, ако програмираното време е по-дълго от максимално допустимото време на работа (вижте глава “Защитни функции”, раздел “Защитно изключване”).

- Настройте при желаната зона за готвене степен на мощност.
- Докоснете сензорния бутон .

Индикацията на таймера започва да мига.


- Настройте желаното време.

Когато докоснете сензорния бутон  или изчакате 10 секунди, се стартира времето за изключване.

- Ако желаете да настроите време за изключване на друга зона за готвене, процедирайте, както е описано по-горе.

Ако са програмирани няколко времена за изключване, се показва индикаторът за таймер на последно избраната зона за готвене.


## Промяна на времето на изключване

- Докоснете съответния индикатор на зоната за готвене.
- Докоснете сензорния бутон .


Индикацията на таймера започва да мига.

- Настройте желаното време.

## Изтриване на времето на изключване

- Докоснете и задръжте сензорния бутон  на съответната зона за готвене, докато изгасне времето за изключване.

или

- Докоснете сензорния бутон  на съответната зона за готвене.

Индикацията на таймера започва да мига.

- Докоснете сензорния бутон 0 на цифровата скала.

## Допълнителни функции

---


### Функция Stop&Go

При активирането на функция Stop&Go степента на мощност на всички включени зони за готвене се намалява на 1. Степента на мощност на абсорбатора не се намалява, дори може да се увеличи в зависимост от настроената степен на мощност на зоната за готвене.

Степените на мощност на зоните за готвене и настройката на таймера вече не могат да се променят, готварският плот може само да се изключи. Кратковременен процес, времена на изключване, време на усилване и времена на ударно загряване до за-виране продължават да текат. При деактивиране зоните за готвене продължават да работят с последно настроената степен на мощност.

Ако функцията не бъде деактивирана в рамките на 1 час, готварският плот се изключва.

### Активиране

- Докоснете сензорния бутон .
- Докоснете сензорния бутон II/▶.

### Деактивиране

- Докоснете сензорния бутон II/▶.

Използвайте функцията, ако има опасност от кипване.


### Връщане (Recall)

Ако готварският плот бъде изключен по невнимание по време на работа, с тази функция можете да възстановите отново всички настройки. След изключването готварският плот трябва да бъде включен отново след 10 секунди.



- Включете отново готварския плот.
- Веднага след включването докоснете един от мигащите индикатори на зоните за готвене.



### Защита от бърсане


Можете да блокирате сензорните бутони на готварския плот за 20 секунди, например за да отстраните замърсявания. Сензорният бутон  не се блокира.

### Активиране

- Докоснете сензорния бутон .
- Докоснете сензорния бутон .

Времето се отброява обратно в индикацията на таймера.

### Деактивиране

- Докосвайте сензорния бутон  толкова дълго, докато индикацията на таймера не угасне.

### Демонстрационен режим

Тези функции позволяват на специализирания търговец да демонстрира готварския плот без нагряване.

### Активиране/деактивиране на демонстрационния режим

Когато е настроен този режим, можете да използвате готварския плот по стандартния начин.

- Включете готварския плот.
- Поставете подходящ за индукционни котлони готварски съд върху готварския плот.
- Натиснете едновременно сензорните бутони 0 и 2 на цифровата скала за 6 секунди.

В индикацията на таймера мига за няколко секунди *dE* последователно с *On* (демонстрационният режим е активиран) или *OFF* (демонстрационният режим е деактивиран).

## Допълнителни функции

---

### Показване на данните на готварския плот

Можете да покажете обозначението на модела и версията на софтуера на Вашия готварски плот.

### Обозначение на модела/сериен номер

- Включете готварския плот.
- Поставете подходящ за индукционни котлони готварски съд върху готварския плот.
- Натиснете едновременно сензорните бутони 0 и 4 на цифровата скала.

В индикацията на таймера се появяват последователно цифри, разделени от тире.

Пример: *12 34* (обозначение на модела KM 1234) – *1 23 45 67 89* (сериен номер)

### Версия на софтуера

- Включете готварския плот.
- Поставете подходящ за индукционни котлони готварски съд върху готварския плот.
- Натиснете едновременно сензорните бутони 0 и 3 на цифровата скала.

В индикацията на таймера се появяват цифри:

Пример: *2:00* = версия на софтуера 2.00


## Блокировка на включването/заклучване

Заклучването се дезактивира при прекъсване на мрежовото захранване.

За да не могат готварският плот, зоните за готвене и абсорбаторът да се включат неволно или неволно да бъдат променени настройките, вашият готварски плот е оборудван с блокировка на включването и със заключване.


**Блокировката на включването** се активира при изключен готварски плот. Когато тя е активирана, готварският плот не може да се включва и таймерът не може да се обслужва. Настроеният кратковременен процес продължава да тече. Готварският плот е програмиран по такъв начин, че блокировката на включването трябва да се активира ръчно. Програмирането може да се настрои така, че блокировката на включването да се активира автоматично 5 минути след изключването на зоната за готвене (вижте глава “Програмиране”).

**Заклучването** се активира при включен готварски плот. Когато то е активирано, готварският плот може да се обслужва само до ограничена степен:

- Зоните за готвене, абсорбаторът и готварският плот могат само да се изключат.
- Сензорният бутон  може да бъде активиран.
- Настроеният кратковременен процес може да бъде променен.


Ако при активирана блокировка на включването или заключване се докосне неразрешен сензорен бутон, на индикацията на таймера за няколко секунди се появява *LOC* и прозвучава сигнал.

### Активиране на блокировка на включването

- Докоснете сензорния бутон  за 6 секунди.

Секундите се отброяват обратно в индикацията на таймера. След изтичането им в индикацията на таймера се появява *LOC*. Активирана е блокировката на включването.

### Деактивиране на блокировката на включването




- Докоснете сензорния бутон  за 6 секунди.

В индикацията на таймера се появява за кратко *LOC*, тогава се отброяват обратно секундите. След изтичане на времето блокировката на включването е деактивирана.

# Защитна функция



---

## Активиране на заключването

- Докоснете сензорния бутон .
- Докоснете и задръжте едновременно сензорните бутони  и  за 6 секунди.

Секундите се отброяват обратно в индикацията на таймера. След изтичането им в индикацията на таймера се появява *LOC*. Заключването е активирано.

## Деактивиране на заключването

- Докоснете и задръжте едновременно сензорните бутони  и  за 6 секунди.

В индикацията на таймера се появява за кратко *LOC*, тогава се отброяват обратно секундите. След изтичане на времето заключването е деактивирано.

## Защитно изключване

### Сензорните бутони са покрити

Вашият готварски плот автоматично се изключва, когато един или няколко сензорни бутона останат покрити за повече от 10 секунди, например чрез контакт с пръстите, изкипяло ядене или поставени предмети. В индикацията на таймера  $\zeta$  мига за кратко и се чува сигнал.

Когато отстраните предметите и/или замърсяванията, угасва  $\zeta$  и готварският плот отново е готов за експлоатация.

### Продължителността на работа е твърде дълга

Защитното изключване автоматично се задейства, ако зона за готвене се нагрива необичайно дълго време. Това време зависи от настроената степен на мощност. Ако се надвиши, зоната за готвене се изключва и се появява индикация за остатъчна топлина. Ако изключите и включите зоната за готвене, тя отново е готова за работа.

Фабрично готварският плот е програмиран на степен на безопасност 0. При необходимост вие можете да настроите по-висока степен на безопасност с по-кратка продължителност на работа (вижте таблицата).

Степен на мощност*	Максимална продължителност на работа [ч:мин]		
	Степен на безопасност		
	0**	1	2
1	10:00	8:00	5:00
1.	10:00	7:00	4:00
2/2.	5:00	4:00	3:00
3/3.	5:00	3:30	2:00
4/4.	4:00	2:00	1:30
5/5.	4:00	1:30	1:00
6/6.	4:00	1:00	00:30
7/7.	4:00	00:42	00:24
8	4:00	00:30	00:20
8.	4:00	00:30	00:18
9	1:00	00:24	00:10

\* Степените на мощност с точка са налични само при разширен обхват на степените на мощност (вижте глава “Диапазони на настройка”).

\*\* Фабрична настройка

# Защитна функция

---

## Защита срещу прегряване

Всички индукционни намотки и охладителни радиатори на електрониката са оборудвани със защита срещу прегряване. Преди да прегреят индукционните бобини и/или охладителните радиатори, защитата срещу прегряване предприема една от следните мерки:

### Индукционни бобини

- Включена Booster функция се прекъсва.
- Настроената степен на мощност се намалява.
- Зоната за готвене се изключва автоматично. На индикацията на таймера мига *Err* последователно с *044*.

Вие отново можете да включите зоната за готвене, ако съобщението за грешка е изтрито.

### Охладително тяло

- Включена Booster функция се прекъсва.
- Настроената степен на мощност се намалява.
- Зоните за готвене автоматично се изключват.

Едва след като охладителното тяло е охладило достатъчно, можете отново да използвате съответната зона за готвене както обикновено.

Защитата срещу прегряване може да сработи в следните ситуации:

- Поставеният съд за готвене се нагрива без съдържание.
- Мазнини или олио се нагриват при висока степен на мощност.
- Долната страна на готварския плот не е достатъчно вентилирана.
- Гореща зона за готвене отново се включи след спиране на тока.

Ако защитата срещу прегряване се включи отново, въпреки отстраняването на причината, потърсете сервиза.

Можете да програмирате готварския плот в съответствие с Вашите лични потребности. Можете да промените последователно няколко настройки.

След извикване на програмирането се появява сензорният бутон + и в индикацията на таймера *P* $\bar{C}$ . След няколко секунди мигат в индикацията на таймера последователно *P:01* (програма 01) и *C:01* (код).

## Промяна на програмирането

### Извикване на програмирането

- Натиснете при **изключен готварски плот едновременно** сензорните бутони ① и  $\bar{III}$  дотогава, докато се появят сензорният бутон + и на дисплея на таймера *P* $\bar{C}$ .

### Настройване на програма

При двуцифрен номер на програма първо трябва да се въведат десетите.

- Докато се показва програмата (напр. *P:01*), докосвайте сензорния бутон + толкова често, докато в индикатора не се появи номерът на желаната програма, или докоснете съответната цифра на цифровата скала.

### Настройване на кода

- Докато се показва кодът (напр. *C:01*), докосвайте сензорния бутон + толкова често, докато в индикатора не се появи желаният номер на код, или докоснете съответната цифра на цифровата скала.

### Запаметяване на настройки

- Докато се показва програмата (напр. *P:01*), докоснете сензорния бутон ① за толкова дълго, докато показанията угаснат.

### Незапаметяване на настройки

- Докато се показва кодът (напр. *C:01*), докосвайте сензорния бутон ① толкова дълго, докато показанията не угаснат.

# Програмиране

Програма <sup>1</sup>		Код <sup>2</sup>	Настройки
<b>P:01</b>	Демонстрационен режим	<b>C:00</b>	Демонстрационният режим е изключен
		C:01	Демонстрационният режим е включен <sup>3</sup>
<b>P:02</b>	Управление на мощността <sup>4</sup>	<b>C:00</b>	изкл.
		C:01	3 680 W
		C:02	3 000 W
		C:03	2 000 W
		C:04	1 000 W
<b>P:03</b>	Фабрична настройка	<b>C:00</b>	Невъзстановяване на фабричните настройки
		C:01	Възстановяване на фабричните настройки
<b>P:04</b>	Брой степени на мощност зони за готвене	<b>C:00</b>	9 степени на мощност + Booster
		C:01	17 степени на мощност + Booster <sup>5</sup>
<b>P:06</b>	Сигнал за потвърждение при натискане на сензорен бутон	C:00	изкл. <sup>6</sup>
		C:01	тихо
		C:02	средно
		<b>C:03</b>	силно
<b>P:07</b>	Звуков сигнал на таймера	C:00	изкл.
		C:01	тихо
		C:02	средно
		<b>C:03</b>	силно
		C:04	максимално силно
<b>P:08</b>	Блокировка на включването	<b>C:00</b>	Само ръчно активиране на блокировката на включването
		C:01	Автоматично активиране на блокировката на включването



Програма <sup>1</sup>		Код <sup>2</sup>	Настройки
<b>P:09</b>	Максимална продължителност на работа	<b>C:00</b>	Степен на безопасност 0
		C:01	Степен на безопасност 1
		C:02	Степен на безопасност 2
<b>P:10</b>	Регистрация чрез WLAN	<b>C:00</b>	не е активна/деактивирана
		C:01	активна без конфигуриране
		C:02	активна и конфигурирана (не може да се избере, показва дали връзката е осъществена успешно)
		C:03	Възможно е свързване чрез бутона WPS
		C:04	WLAN се нулира до фабричните настройки (C:00)
<b>P:12</b>	Бързина на реакция на сензорните бутони	C:00	бавна
		<b>C:01</b>	Нормална
		C:02	бърза
<b>P:15</b>	Непрекъснато разпознаване на съда за готвене	C:00	Непрекъснато разпознаване на съда за готвене изключено
		<b>C:01</b>	Непрекъснато разпознаване на съда за готвене включено
<b>P:16</b>	Con@ctivity на вградения аспиратор	C:00	Con@ctivity изкл.
		<b>C:01</b>	Con@ctivity вкл.
<b>P:17</b>	Режим на работа на аспиратора	C:00	Режим на рециркулация
		<b>C:01</b>	Режим на отвеждане на отработените газове
<b>P:18</b>	Определяне на старт за автоматичния режим на работа на аспиратора	C:00	Старт винаги в ръчен режим на работа
		C:01	Старт винаги в автоматичен режим на работа
		<b>C:02</b>	Старт с последно настроен режим на работа

# Програмиране

Програма <sup>1</sup>		Код <sup>2</sup>	Настройки
<b>P:19</b>	Брой степени на мощност на аспиратора	<b>C:00</b>	3 степени на мощност + Booster
		C:01	9 степени на мощност + Booster

<sup>1</sup> Програмите, които не са включени в този списък, не се изпълняват.

<sup>2</sup> Фабрично настроеният код е отбелязан навсякъде с удебелен шрифт.

<sup>3</sup> След включване на готварския плот на дисплея на таймера за няколко секунди се появява *dE*.

<sup>4</sup> Общата мощност на готварския плот може да се ограничи, за да съответства на изискванията на местния доставчик на електроенергия.

<sup>5</sup> За по-добро разбиране разширените степени на мощност са представени в текста и в таблиците с точка зад цифрата.

<sup>6</sup> Сигналят за потвърждение на сензорния бутон Вкл./Изкл. не се изключва.

## Данни за изпитвателните лаборатории


### Пробни ястия съгласно EN 60350-2

Програмирани са фабрично 9 степени на мощност.

За проверката съгласно стандарта настройте разширения обхват на степените на мощност (вижте глава “Програмиране”).

Пробно ястие	Ø Дъно на съдовете за готвене (mm)	Капак	Степен на мощност	
			Предварително загряване	Готвене
Затопляне на олио	150	не	–	1–2
Палачинки	180 (дъно тип сандвич)	не	9	5.–7.
Пържене на дълбоко замразени картофки за пържене	съгласно стандарта	не	9	9


## Почистване и поддръжка

 Опасност от изгаряне поради горещи зони за готвене.

След завършване на готвенето зоните за готвене са горещи.

Изключете готварския плот.

Оставете зоните за готвене да се охладят, преди да почистите готварския плот.

 Повреди, дължащи се на проникваща влага.

Парата на парочистачка може да попадне върху детайли, намиращи се под напрежение, и да предизвика късо съединение.

Никога не използвайте парочистачка за почистване на готварския плот.

Всички повърхности могат да се оцветят или да се променят, ако използвате неподходящ за тях почистващ препарат. Повърхностите са чувствителни на надраскване.

Отстранявайте остатъците от почистващи препарати незабавно.

Не използвайте абразивни или драскащи почистващи препарати.

■ Почиствайте готварския плот след всяко използване.


■ След всяко мокро почистване подсушавайте готварския плот, за да избегнете остатъци от варовик.

### Неподходящи почистващи препарати

За да избегнете повреди по повърхностите, при почистването не използвайте:

- препарати за ръчно почистване,
- почистващи препарати, съдържащи сода, основи, амоняк, киселини или хлориди,
- препарати за отстраняване на котлен камък,
- препарати за отстраняване на петна и ръжда,
- абразивни почистващи препарати, напр. абразивен прах, абразивно мляко, почистващи камъни,
- почистващи препарати, съдържащи разтворители,
- почистващи препарати за миене на съдове за съдомиялни машини,
- спрейове за почистване на грилове и фурни,
- препарати за почистване на стъкло,
- абразивни твърди четки и гъби (напр. гъби за тенджери) или използвани гъби, по които има остатъци от абразивни вещества,
- обезмаслителни,

### Почистване на стъклокерамичната повърхност

 Повреди поради остри предмети.

Уплътняващата лента между готварския плот и работния плот може да се повреди.

Уплътняващата лента между стъклокерамиката и рамката може да се повреди.

Не използвайте за почистване остри предмети и такива с остри ръбове.

При почистването с препарат за ръчно миене не се отстраняват всички замърсявания и остатъци. Образува се невидим слой, който води до оцветяване на стъклокерамиката. Тези оцветявания не могат повече да бъдат отстранени. Почиствайте стъклокерамичната повърхност редовно със специален препарат за почистване на стъклокерамика.


- Отстранете всички груби замърсявания с влажна кърпа, а упорито залепналите замърсявания – със стъргалка за стъкло.
- След това почистете стъклокерамичната повърхност с почистващ препарат за стъклокерамика и неръждаема стомана на Miele (вижте глава “Допълнително закупувани аксесоари”, раздел “Препарати за почистване и поддръжка”) или с обикновен препарат за почистване на стъклокерамика, използвайки кухненска хартия или чиста кърпа. Не нанасяйте почистващия препарат върху гореща стъклокерамична повърхност, тъй като могат да се появят петна. Спазвайте указанията на производителя на почистващия препарат.
- Отстранете остатъците от почистващия препарат с влажна кърпа и след това подсушете стъклокерамичната повърхност.

Остатъците от почистващите препарати горят при следващо готвене и повреждат стъклокерамиката. Следете да бъдат отстранени всички остатъци.

- **Петната** от остатъци от варовик, вода и алуминиеви остатъци (петна с метални проблясъци) можете да отстраните с препарат за почистване на стъклокерамика и неръждаема стомана.

## Почистване и поддръжка

---

 Опасност от изгаряне поради горещи зони за готвене.


По време на готвенето зоните за готвене са горещи.

Поставяйте кухненски ръкавици, преди да отстраните остатъци от захар, пластмаса или алуминиево фолио от горещата стъклокерамична повърхност със стъргалка за стъкло.

- Ако върху горещата стъклокерамична повърхност попаднат **захар, пластмаса или алуминиево фолио**, изключете готварския плот.
- Изстържете тези вещества **незабавно** и докрай, дори и в горещо състояние, със стъргалка за стъкло.
- След това почистете стъклокерамичната повърхност в студено състояние, както е описано по-горе.

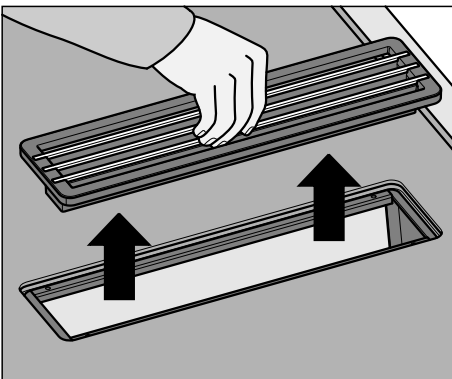
### Филтър за мазнини/смука-телна решетка

Смукателната решетка и металният филтър за мазнини за многократна употреба във вентилационната тръба поемат твърдите частици от изпаренията в кухнята (мазнина, прах и т.н.) и така предотвратяват замърсяване на аспиратора за вграждане в работен плот. Събраната мазнина се втвърдява, когато престои по-дълъг период от време, и затруднява почистването. Поради това е препоръчително да почиствате филтъра за мазнини на всеки 3–4 седмици.

 Опасност от пожар вследствие на замърсен филтър за мазнини. Събраната във филтъра мазнина може да се запали. Почиствайте редовно филтъра за мазнини.

### Изваждане на смукателната решетка

Повреда на смукателната решетка. Извадете смукателната решетка вертикално нагоре от KMDA.

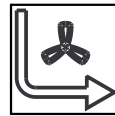


- Хванете смукателната решетка в средата на пръчките.
- Извадете смукателната решетка вертикално нагоре.

### Изваждане на масления филтър

- Извадете смукателния филтър.
- Извадете внимателно масления филтър. Внимавайте да не обърнете масления филтър.
- Излейте събраната на дъното на масления филтър течност.

### Поставяне на филтъра за мазнини



Филтърът за мазнини има символ от предната страна. Стрелката сочи надясно или наляво.

- Поставете филтъра така, че стрелката да сочи към отвора във вътрешността на корпуса.

## Почистване и поддръжка

### Почистете на ръка масления и смукателния филтър

- Почиствайте смукателния и масления филтър с четка за миене в топла вода, в която е добавен мек препарат за ръчно миене. Използвайте неконцентриран препарат за ръчно миене.

### Почистване на масления и смукателния филтър в съдомиялната машина

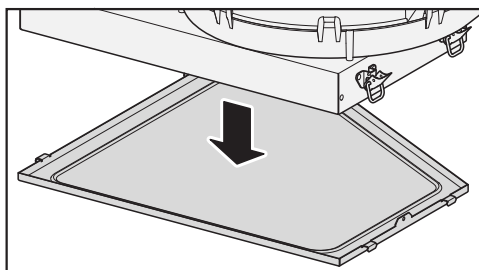
- Поставете смукателния филтър по възможност вертикално в долната кошница.
- Поставете масления филтър с дъното нагоре в долната кошница. Внимавайте впръскващата перка да се движи свободно.
- Използвайте обикновен препарат за миене на съдове.
- Изберете програма с температура на миене максимум:
  - 55 °C за смукателната решетка
  - 65 °C за филтър за мазнини

При почистване на филтъра за мазнини в съдомиялна машина може да останат оцветявания по вътрешните повърхности на филтъра в зависимост от използвания почистващ препарат. Това не оказва влияние върху функционирането на филтъра за мазнини.

### Събирателна тавичка на абсорбатора

Почистете събирателната тавичка, ако вследствие на разливане или кипене в абсорбатора са попаднали течности.

- Извадете филтъра за мазнини и го почистете, както е показано в глава “Почистване и поддръжка”, раздел “Филтър за мазнини/смукателна решетка”.



- Дръжте здраво събирателната тавичка и отворете 4-те закопчалки (по 2 вдясно и вляво). Дръжте събирателната тавичка хоризонтално и внимателно я извадете от корпуса.
- Излейте течността.
- Почистете и подсушете събирателната тавичка.
- Почистете и подсушете достъпната вътрешна част на абсорбатора.
- Закрепете събирателната тавичка отново към корпуса.
- Поставете филтъра за мазнини отново и отгоре поставете смукателната решетка.




### Вътрешност на корпуса абсорбатор

- При изваден маслен филтър почистете от натрупаната мазнина също и достъпните части на корпуса. Така предотвратявате опасността от пожар.


### Нулиране на брояча на работните часове на масления филтър

Нулирайте брояча за работните часове, след като сте почистили масления филтър.

- Докоснете сензорния бутон  за 3 секунди.


Сензорният бутон угасва.

### Регенериране на филтъра за миризми

След 120 работни часа филтърът за миризми трябва да бъде регенериран. Появява се сензорният бутон .

- Регенерирайте филтъра за миризми, както е описано в ръководството за експлоатация и монтаж на рециркуляционната кутия.

### Нулиране на брояч на работните часове на филтъра за миризма

- Докоснете сензорния бутон  в продължение на 3 секунди.

Сензорният бутон угасва.

## Какво да правим, когато ...

Повечето неизправности и грешки, които възникват в ежедневната работа, можете да отстраните сами. В много случаи можете да спестите време и разходи, тъй като не се налага да се обаждате на сервиза.

Следващите таблици ще Ви помогнат да намерите причините за дадена неизправност или грешка и да я отстраните.

Проблем	Причина и отстраняване
<b>Готварският плот или зоните за готвене не могат да се включат.</b>	Готварският плот няма захранване. ■ Проверете дали не се е задействал предпазителът на електроинсталацията. Свържете се с квалифициран електротехник или с центъра за обслужване на клиенти на Miele (минимална защита, вижте табелката с данни).
	При определени обстоятелства е възникнала техническа неизправност. ■ Разединете готварския плот за около 1 минута от електрическата мрежа, като – изключите прекъсвача на съответния предпазител или развиете напълно предпазителя със стопяема жичка или – изключите защитния прекъсвач на утечен ток (дефектнотоковата защита). ■ Ако след повторното включване/завиване на предпазителя, съотв. на защитния прекъсвач за утечен ток, готварският уред все още не може да бъде включен, се обърнете към квалифициран електротехник или към сервизната служба.
<b>При работа на новия готварски плот се отделят миризмата и пара.</b>	Металните части са защитени с препарат за поддръжка. Поради това, когато готварският плот се включи за първи път, се отделят миризмата и евентуално пара. Материалът на индукционните бобини също излъчва миризмата в първите работни часове. При всяко следващо ползване миризмата намалява и накрая напълно изчезва. Миризмата, както и евентуално образуваната пара, не е признак за неизправност на уреда или неправилно включване и не е вредна за здравето.

## Какво да правим, когато ...

Проблем	Причина и отстраняване
<p>На индикатора на зоната за готвене мига символът <math>\zeta</math> последователно с настроената степен на мощност или <math>\mathcal{R}</math>.</p>	<p>Върху зоната за готвене няма съд или съдът за готвене е неподходящ.</p> <ul style="list-style-type: none"> <li>■ Използвайте подходящи съдове за готвене (вижте глава “Индукция”, раздел “Съдове за готвене”).</li> </ul>
<p>След включване на готварския плот или докосване на сензорен бутон за няколко секунди на индикацията на таймера се появява <math>LDC</math>.</p>	<p>Блокировката на включването или заключването са активирани.</p> <ul style="list-style-type: none"> <li>■ Деактивирайте блокировката на включването / заключването (вижте глава “Защитни функции”, раздел “Блокировка на включването / Заключване”).</li> </ul>
<p>Готварският плот автоматично се е изключил. При повторно включване над сензорния бутон Вкл/Изкл. ① се появява <math>\zeta</math>.</p>	<p>Един или няколко сензорни бутона са покрити, например чрез контакт с пръстите, изкипяло ядене или поставени предмети.</p> <ul style="list-style-type: none"> <li>■ Отстранете замърсяванията и/или предметите (вижте глава “Защитни функции”, раздел “Защитно изключване”).</li> </ul>
<p>След включване на готварския плот на дисплея на таймера кратко се появява <math>dE</math>. Зоните за готвене не се нагорещават.</p>	<p>Готварският плот е в демонстрационен режим.</p> <ul style="list-style-type: none"> <li>■ Натиснете сензорния бутон 0 на произволна цифрова скала.</li> <li>■ След това докоснете едновременно сензорните бутони <math>\mathcal{U}</math> и <math>\mathcal{Z}</math> толкова дълго, докато в индикацията на таймера <math>dE</math> започне да мига последователно с <math>OFF</math>.</li> </ul>
<p>Една зона за готвене се изключва автоматично.</p>	<p>Продължителността на работа е била твърде дълга.</p> <ul style="list-style-type: none"> <li>■ Включете отново зоната за готвене (вижте глава “Защитни функции”, раздел “Защитно изключване”).</li> </ul>
<p>Една зона за готвене или целият готварски плот се изключват автоматично.</p>	<p>Защитата срещу прегряване е сработила.</p> <ul style="list-style-type: none"> <li>■ Вижте глава “Защитни функции”, раздел “Защита срещу прегряване”.</li> </ul>



## Какво да правим, когато ...

Проблем	Причина и отстраняване
Степента на усилване автоматично се прекъсва преждевременно.	Защитата срещу прегряване е сработила. <ul style="list-style-type: none"> <li>■ Вижте глава “Защитни функции”, раздел “Защита срещу прегряване”.</li> </ul>
Зоната за готвене не работи с настроената степен на мощност както обикновено.	Защитата срещу прегряване е сработила. <ul style="list-style-type: none"> <li>■ Вижте глава “Защитни функции”, раздел “Защита срещу прегряване”.</li> </ul>
Степента на мощност 9 автоматично се намалява, ако при свързана зона за готвене също настроите степен на мощност 9.	При едновременна работа на степен на мощност 9 се надвишава възможната обща мощност. <ul style="list-style-type: none"> <li>■ Използвайте друга зона за готвене.</li> </ul>
При включено автоматично загреване съдържанието на съда за готвене не завира.	Големи количества храна се загреват. <ul style="list-style-type: none"> <li>■ Загревайте при най-висока степен на мощност до завиране и след това ръчно превключете на по-ниска степен.</li> </ul>
	Съдът за готвене провежда лошо топлината. <ul style="list-style-type: none"> <li>■ Използвайте друг съд за готвене, който по-добре провежда топлината.</li> </ul>
След изключване на готварския плот се чува работен шум.	Охлаждащият вентилатор работи, докато готварският плот не се охлади, и след това автоматично се изключва.
На индикацията на таймера мига <i>Err</i> последователно с 30 и се чува сигнал.	Готварският плот е свързан неправилно. <ul style="list-style-type: none"> <li>■ Изключете готварския плот от контакта.</li> <li>■ Свържете се с центъра за обслужване на клиенти. Готварският плот трябва да бъде свързан съгласно схемата за свързване.</li> </ul>

## Какво да правим, когато ...

Проблем	Причина и отстраняване
<p><b>В индикацията на таймера мига цифра в комбинация с E, на пример E-0, последователно с 3-цифрено число.</b></p>	<p>Числата 120–125 Вентилаторът е блокиран или дефектен</p> <ul style="list-style-type: none"> <li>■ Проверете дали вентилаторът не е блокиран от предмет.</li> <li>■ Отстранете предмета.</li> <li>■ Ако съобщението за грешка се появява отново, потърсете сервиза.</li> </ul> <p>други числа Грешка в дадена зона</p> <ul style="list-style-type: none"> <li>■ Прекъснете електрическото захранване на готварския плот за около 1 минута.</li> <li>■ Ако след възстановяване на електрозахранването проблемът продължава да се появява, обърнете се към центъра за обслужване на клиенти.</li> </ul>
<p><b>В абсорбатора е проникнала течност.</b></p>	<p>Вследствие на кипене или разливане през смукателната решетка в абсорбатора е проникнала течност.</p> <p>Дъното на масления филтър поема в такъв случай около 250 ml течност. Освен това събирателната тавичка под корпуса на абсорбатора поема още 250 ml течност.</p> <ul style="list-style-type: none"> <li>■ Изключете абсорбатора.</li> <li>■ Почистете масления филтър, събирателната тавичка и вътрешните страни на корпуса (вижте "Почистване и поддръжка").</li> </ul>
<p><b>Мощността на изсмукване се е влошила. Шумът от изсмукването се е увеличил.</b></p>	<p>Засмукани са предмети (напр. кърпа) в абсорбатора.</p> <ul style="list-style-type: none"> <li>■ Изключете абсорбатора.</li> <li>■ Извадете масления филтър (вижте "Почистване и поддръжка").</li> <li>■ Извадете предметите от филтъра.</li> </ul>

## Какво да правим, когато ...

Проблем	Причина и отстраняване
<b>Сензорният бутон  светва.</b>	<p>Филтърът за миризми трябва да бъде регенериран.</p> <ul style="list-style-type: none"><li>■ Когато абсорбаторът работи в <b>режим на рециркуляция</b>, регенерирайте филтъра за мазнини, както е описано в ръководството за експлоатация и монтаж на рециркуляционната кутия. След това нулирайте брояча на работните часове (вижте глава “Почистване и поддръжка”, раздел “Нулиране на брояча на работните часове на филтъра за миризми” в това ръководство за експлоатация и монтаж).</li><li>■ Когато абсорбаторът работи в <b>режим на отвеждане на отработения въздух</b>, нулирайте брояча на работните часове (вижте глава “Почистване и поддръжка”, раздел “Нулиране на брояча на работните часове на филтъра за миризми” в това ръководство за експлоатация и монтаж).</li></ul>
<b>Сензорният бутон  светва.</b>	<p>Филтърът за мазнини трябва да бъде почистен.</p> <ul style="list-style-type: none"><li>■ Почистете филтъра за мазнини, както е показано в глава “Почистване и поддръжка”, раздел “Филтър за мазнини/смукателна решетка”.</li></ul>

## Допълнително закупувани аксесоари

Miele предлага широка гама аксесоари и продукти за почистване и поддръжка Miele, подходящи за Вашите уреди.

Можете лесно да поръчате тези продукти от онлайн магазина на Miele.

Можете също така да получите тези продукти и от отдела за обслужване на клиенти на Miele (вижте в края на това ръководство), както и от специализираните търговски представители на Miele.

### Съдове за готвене/пържене

Miele предлага голям избор от съдове за готвене и пържене. По своята функционалност и размери те са перфектно съгласувани с уредите на Miele. Подробна информация ще намерите на интернет страницата на Miele.

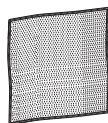
### Почистващи и поддържащи средства

Почистващи препарати за стъкло-керамика и неръждаема стомана 250 ml



Отстранява по-силни замърсявания, петна от варовик и остатъци от алуминий.


### Микрофибърна кърпа





За отстраняване на следи от пръсти и леки замърсявания

# Монтаж

## Указания за безопасност при монтажа

 Повреди поради неправилно вграждане.  
Поради неправилно вграждане готварският плот може да бъде повреден. Възлагайте вграждането на готварския плот само на квалифициран специалист.

 Опасност от токов удар от мрежовото напрежение.  
Поради неправилно свързване към електрическата мрежа може да се стигне до токов удар.  
Възлагайте свързването на готварския плот към електрическата мрежа само на квалифициран електротехник.

 Повреди поради падащи предмети.  
При монтажа на горните шкафове или на абсорбатор готварският плот може да бъде повреден.  
Вградете готварския плот едва след монтажа на горните шкафове и на абсорбатора.

- ▶ Фурнирите на работния плот трябва да са обработени с топлоустойчиво лепило (100 °C), за да не се отделят или деформират. Завършващите лайстни на стените трябва да са топлоустойчиви.
- ▶ Готварският плот не трябва да бъде монтиран над охлаждащи уреди, съдомиялни машини, перални машини и сушилни.
- ▶ До този готварски плот не трябва да се монтира газов плот.
- ▶ Този готварски плот може да се монтира само при печки и фурни, които са оборудвани с охлаждаща система.
- ▶ Уверете се, че след монтирането на готварския плот хранящият кабел не може да бъде докосван.
- ▶ Хранящият кабел след монтажа на готварския плот не трябва да влиза в контакт с подвижни части на кухненските мебели (например чекмедже) и не трябва да е изложен на механично натоварване.



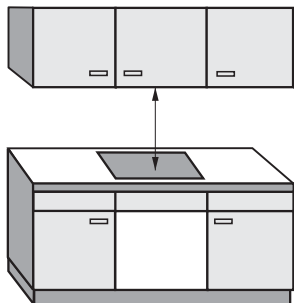
- ▶ Спазвайте посочените на следващите страници безопасни разстояния.
- ▶ За полагане на изпускателния тръбопровод трябва да се използват тръби или маркучи от негорим материал. Те се предлагат в специализираните магазини или в сервиза.
- ▶ Отработеният въздух не трябва да се отвежда нито в димоотвод или комин за отработени газове, нито в шахта, която служи за проветряване на помещения с монтирани камини.
- ▶ Ако изходящият въздух се отвежда чрез неизползван комин за дим или отработени газове, следвайте наредбите на компетентните органи.
- ▶ Всмуканият отработен въздух не трябва да бъде отвеждан в долния шкаф, тъй като това може да повреди шкафа. Отработеният въздух трябва да се отвежда навън чрез изпускателна тръба (режим на отвеждане на отработения въздух) или обратно в помещението чрез рециркулационна кутия (режим на рециркулация).

# Монтаж

---

## Безопасни разстояния

### Безопасно разстояние над готварския плот



Между готварския плот и монтиран над него абсорбатор трябва да се спазва разстояние, посочено от производителя на абсорбатора.

Ако над готварския плот се монтират леснозапалими материали (например етажерка), безопасното разстояние трябва да е минимум 500 mm.

Спазвайте най-голямото изисквано разстояние, ако под абсорбатора се монтират няколко уреда, за които са посочени различни безопасни разстояния.

## Задно/странично безопасно разстояние

За предпочитане е готварският плот да се монтира с много място отляво и отдясно.

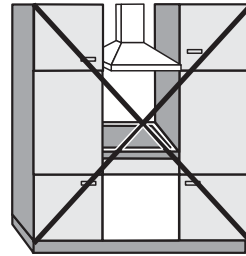
На гърба на готварския плот трябва да се спазва посоченото минимално разстояние до висок шкаф или стена на помещението ①.

От едната страна на готварския плот (вляво или вдясно) трябва да се спазва посоченото минимално разстояние до висок шкаф или стена на помещението ②, ③, на срещуположната страна минимално разстояние 300 мм.

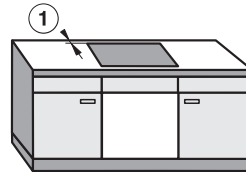
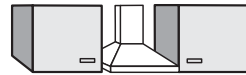
① Минимално разстояние **зад** изрязания отвор на работния плот до задния ръб на работния плот: 50 mm

② Минимално разстояние **вдясно** от изрязания отвор на работния плот до намираща се в съседство мебел (напр. висок шкаф) или стена: 50 mm.

③ Минимално разстояние **вляво** от изрязания отвор на работния плот до намираща се в съседство мебел (напр. висок шкаф) или стена: 50 mm.



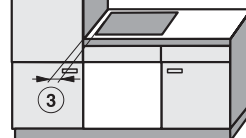
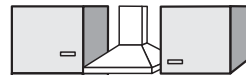
Не е разрешено



Много препоръчително



Не е препоръчително



Не е препоръчително

# Монтаж

## Безопасно разстояние до облицовка на нишата

Ако е поставена облицовка на нишата, трябва да се спазва минимално безопасно разстояние между изрязания отвор на работния плот и облицовката, тъй като високите температури могат да променят материала или да го разрушат.

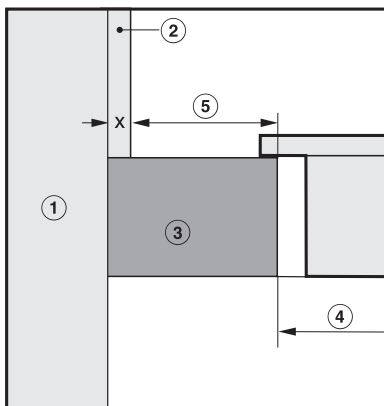
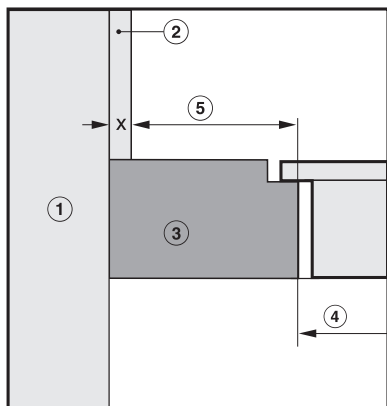
При облицовка от запалим материал (напр. дърво) минималното разстояние ⑤ между отвора на работния плот и облицовката на нишата трябва да е 50 mm.

При облицовка от негорим материал (напр. метал, естествен камък, керамични плочки) минималното разстояние ⑤ между отвора на работния плот и облицовката на нишата е 50 mm минус дебелината на облицовката.

Пример: Дебелина на облицовката на нишата 15 mm  
 $50 \text{ mm} - 15 \text{ mm} =$  минимално разстояние 35 mm

### Готварски плотове за вграждане наравно с повърхността

### Рамкови/фасетни готварски плотове



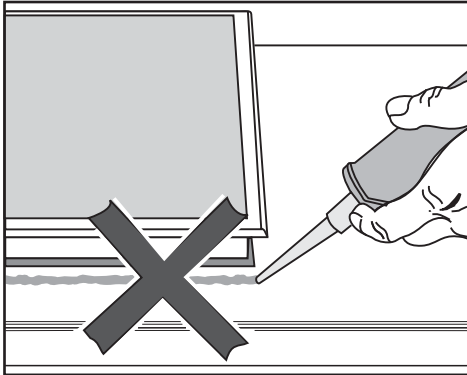
- ① Зидария
- ② Облицовка на нишата размер  $x =$  дебелина на облицовката на нишата
- ③ Работен плот
- ④ Отвор в работния плот
- ⑤ Минимално разстояние при **запалими** материали 50 mm  
**незапалими** материали 50 mm - размер  $x$

## Указания за монтажа

Всички размери са указани в мм.

### Открит монтаж

### Уплътнение между готварския плот и работния плот



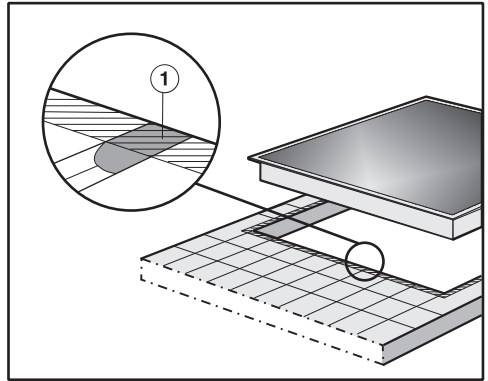
⚠ Повреди поради неправилно вграждане.

Готварският плот и работният плот могат да бъдат повредени при евентуален необходим демонтаж на готварския плот, ако уплътните готварския плот с уплътнителна смес за фуги.

Не използвайте уплътнителна смес за фуги между готварския плот и работния плот.

Уплътнението под ръба на готварския плот осигурява достатъчно уплътнение към работния плот.

### Работен плот с фаянсови плочки



Фугите ① и щрихованата зона под носещата повърхност на готварския плот трябва са гладки и равни, за да легне равномерно готварският плот и уплътнението под ръба на горната част на уреда да осигурява уплътняване към работния плот.

# Монтаж

## Вграждане наравно с повърхността

Вграждане наравно с повърхността на плота е възможно само в плотове от естествен камък (гранит, мрамор), масивно дърво и работни плотове с фаянсови плочки. Обозначенията със специално указание готварски плотове са подходящи също и за вграждане в стъклени работни плотове. При работни плотове от други материали попитайте съответния производител дали са подходящи за вграждане на готварски плот наравно с повърхността.

Светлият отвор на долния шкаф трябва да е най-малко толкова широк, колкото вътрешния отвор на работния плот (вижте глава “Монтаж”, раздел “Монтажни размери – вграден наравно с работния плот”), за да може след монтажа да има свободен достъп до готварския плот отдолу и долната кутия да може да се изважда за целите на техническото обслужване. Ако след монтажа готварският плот не е свободно достъпен отдолу, трябва да се отстрани уплътнителното средство за фуги, за да може да се демантира готварският плот.

## Работни плотове от естествен камък

Готварският плот се поставя директно в нишата.

## Масивно дърво, работни плотове с фаянсови плочки, стъклени работни плотове

Готварският плот се закрепва в изрязания отвор с дървени лайстни. Тези лайстни не са включени в доставката и трябва да се осигурят на място.

## Минимална височина на цокъла

Минималната височина на цокъла трябва да е 100 mm.

## Задната стена на корпуса на шкаф за вграждане

Въздушният канал се полага зад задната стена на корпуса на шкафа за вграждане. Задната стена на корпуса трябва да може да се изважда за целите на техническата поддръжка.

## Събирателна тавичка за мазнина

Готварският плот трябва да бъде монтиран така, че събирателната тавичка за мазнина да е свободно достъпна и да може да се изважда за почистване.

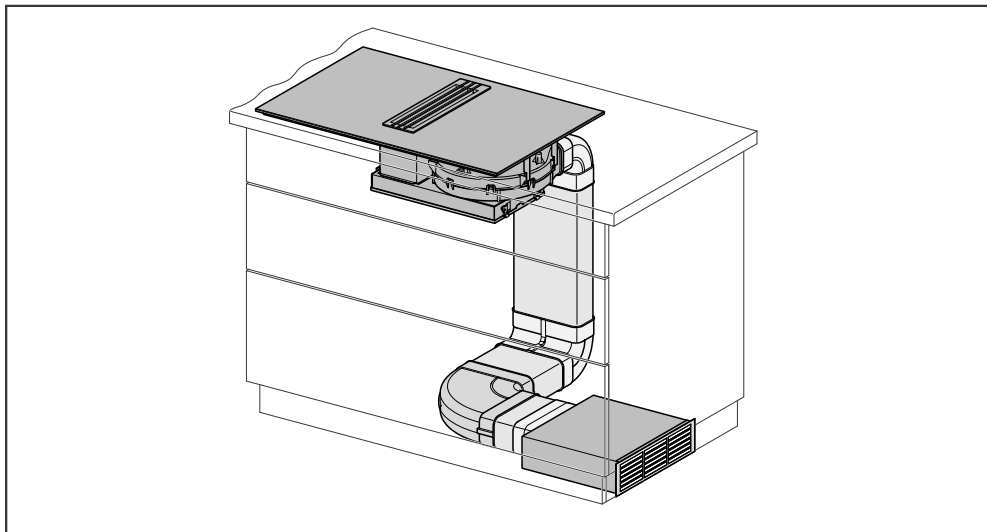
## Уплътняваща лента

Ако готварският плот се демонтира за извършване на сервизно обслужване, уплътняващата лента под ръба на готварския плот може да бъде повредена.

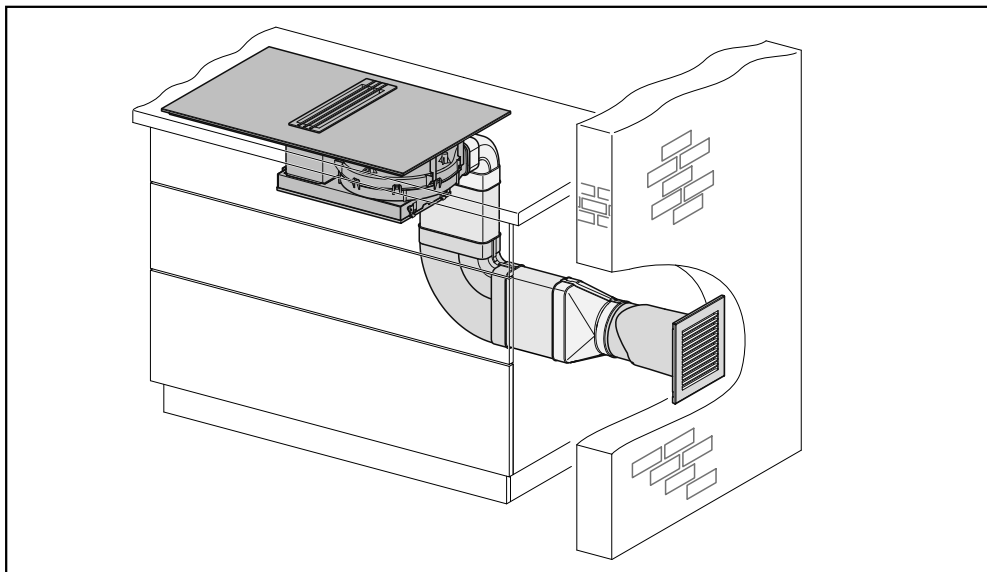
Винаги сменяйте уплътняващата лента преди повторния монтаж.

## Примери за монтаж

Режим на рецикулация



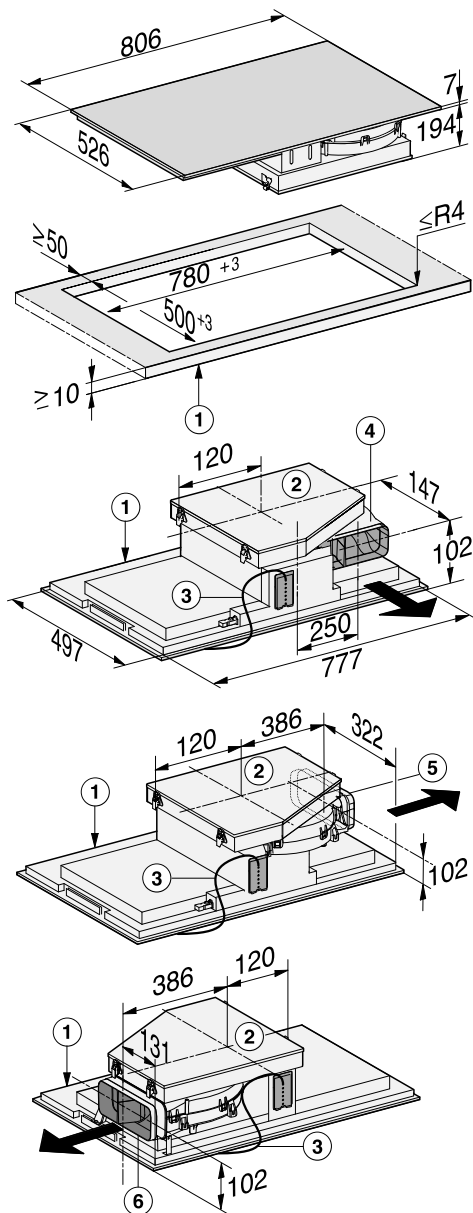
Режим на отвеждане на отработените газове



# Монтаж

## Монтажни размери – поставен отгоре

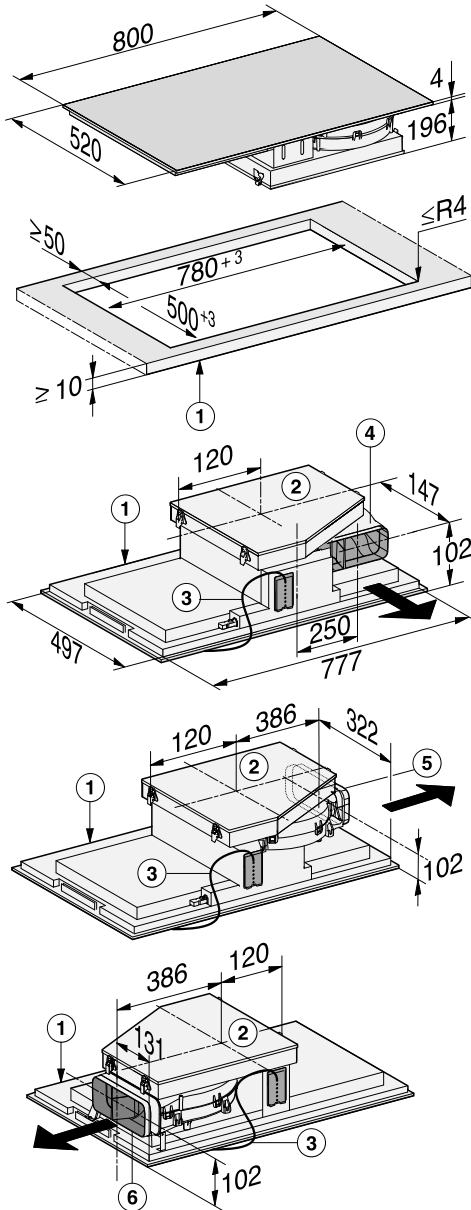
KMDA 7476 FR



- ① отпред
- ② изваждаща се събирателна тавичка
- ③ Захранваща кутия със захранващ кабел, дължина (Д = 1440 mm)
- ④ Заден извод за свързване на въздушния канал (състояние на доставка)
- ⑤ Десен извод за свързване на въздушния канал (необходимо е преустройство)
- ⑥ Ляв извод за свързване на въздушния канал (необходимо е преустройство)



## KMDA 7476 FL

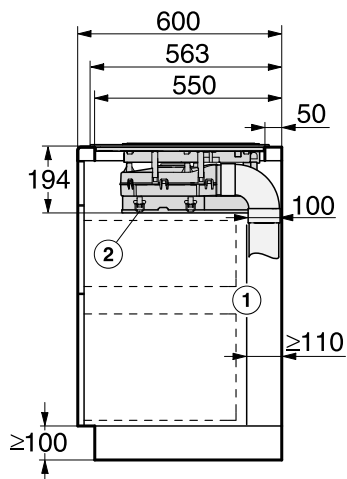


- ① отпред
- ② изваждаща се събирателна тавичка
- ③ Захранваща кутия със захранващ кабел, дължина (Д = 1440 mm)
- ④ Заден извод за свързване на въздушния канал (състояние на доставка)
- ⑤ Десен извод за свързване на въздушния канал (необходимо е преустройство)
- ⑥ Ляв извод за свързване на въздушния канал (необходимо е преустройство)

# Монтаж

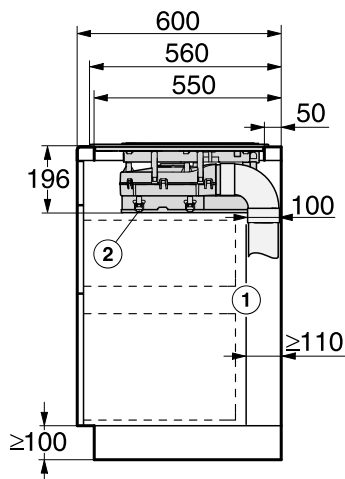
Дълбочина на работния плот  
600 mm

KMDA 7476 FR



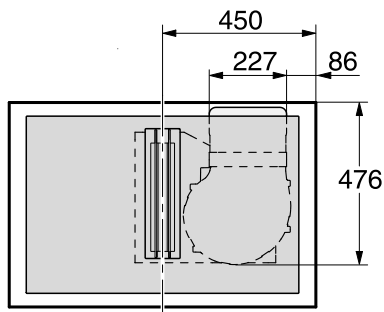
- ① Задна стена на корпуса  
Задната стена на корпуса трябва да може да се изважда в случай на сервизно обслужване. За полагането на въздушния канал трябва да се спази минимално разстояние между задната стена на корпуса и гранична стена на помещението или стени на мебели от 110 mm
- ② Събирателна тавичка  
Изваждащата се събирателна тавичка трябва да е достъпна след монтажа.

KMDA 7476 FL

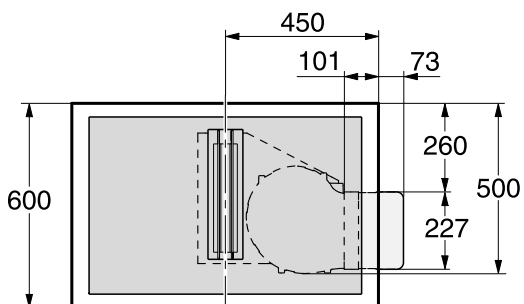


- ① Задна стена на корпуса  
Задната стена на корпуса трябва да може да се изважда в случай на сервизно обслужване. За полагането на въздушния канал трябва да се спази минимално разстояние между задната стена на корпуса и гранична стена на помещението или стени на мебели от 110 mm
- ② Събирателна тавичка  
Изваждащата се събирателна тавичка трябва да е достъпна след монтажа.

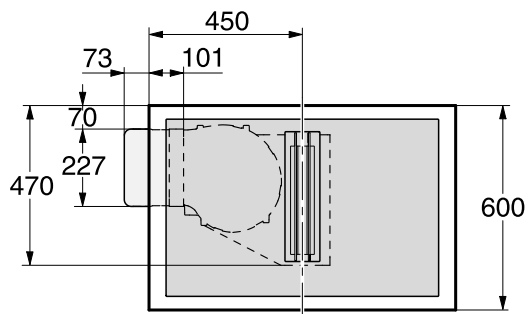
## Посока на издуване назад (състояние към момента на доставката)



## Посока на издуване надясно



## Посока на издуване наляво

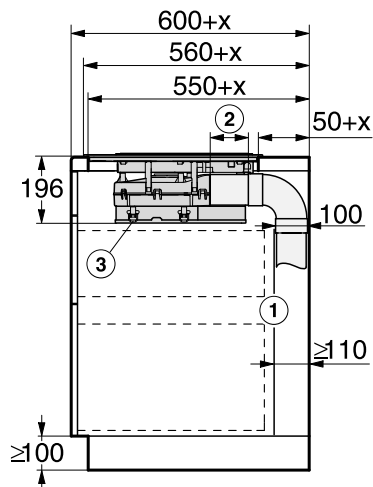
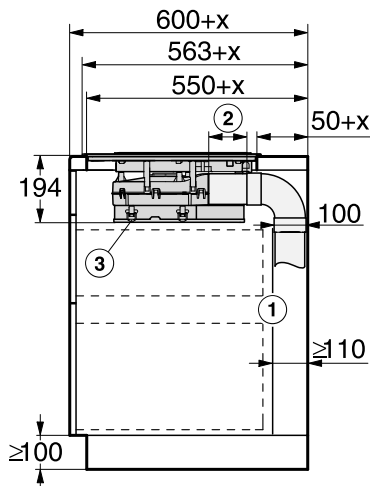


# Монтаж

Дълбочина на работния плот по-голяма от 600 mm

KMDA 7476 FL

KMDA 7476 FR



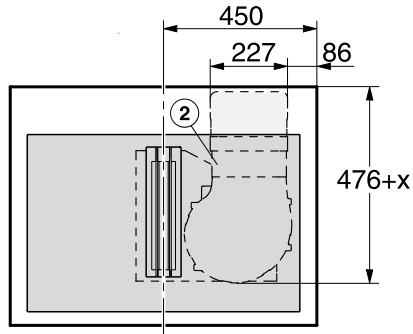
- ① Задна стена на корпуса  
Задната стена на корпуса трябва да може да се изважда в случай на сервизно обслужване. За полагането на въздушния канал трябва да се спази минимално разстояние между задната стена на корпуса и гранична стена на помещението или стени на мебели от 110 mm
- ② Променлива дължина на междинната част
- ③ Събирателна тавичка  
Изваждащата се събирателна тавичка трябва да е достъпна след монтажа.

$x$  = мярка, с която дълбочината на работния плот е по-голяма от 600 mm.

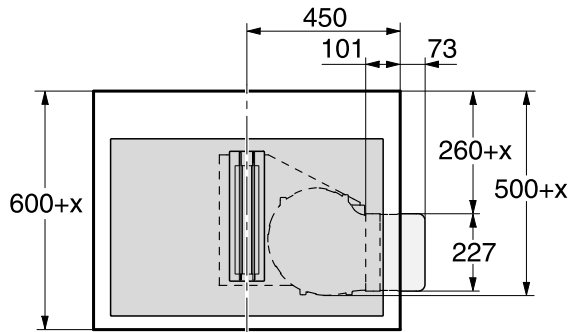
- ① Задна стена на корпуса  
Задната стена на корпуса трябва да може да се изважда в случай на сервизно обслужване. За полагането на въздушния канал трябва да се спази минимално разстояние между задната стена на корпуса и гранична стена на помещението или стени на мебели от 110 mm
- ② Променлива дължина на междинната част
- ③ Събирателна тавичка  
Изваждащата се събирателна тавичка трябва да е достъпна след монтажа.

$x$  = мярка, с която дълбочината на работния плот е по-голяма от 600 mm.

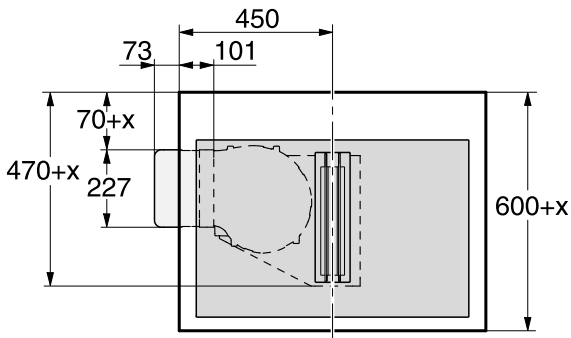
## Посока на издуване назад (състояние към момента на доставката)



## Посока на издуване надясно



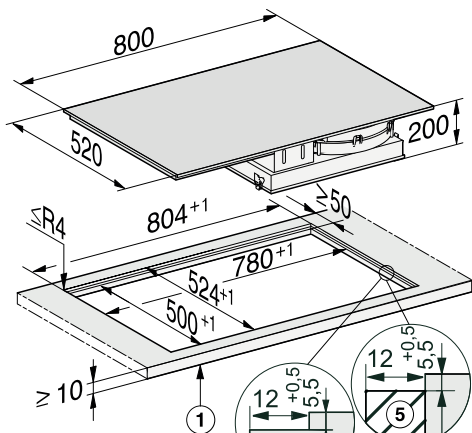
## Посока на издуване наляво



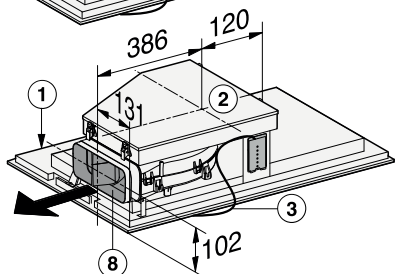
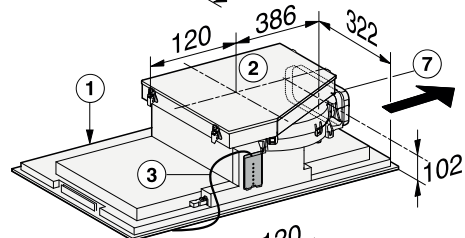
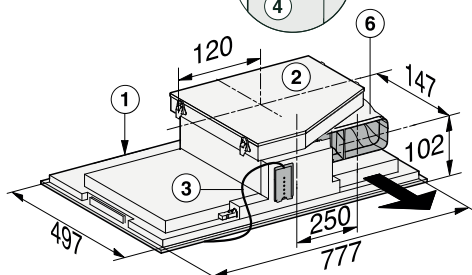
# Монтаж

## Монтажни размери – вграден наравно с работния плот

### KMDA 7476 FL

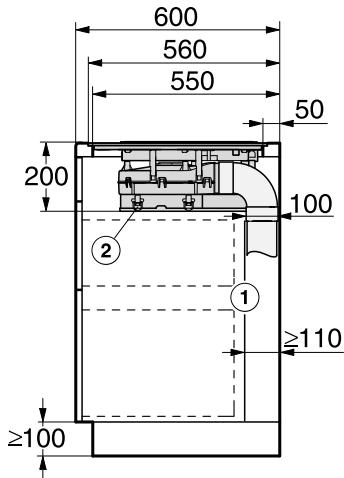


- ① отпред
- ② изваждаща се събирателна тавичка
- ③ Захранваща кутия със захранващ кабел, дължина (Д = 1440 mm)
- ④ Стъпално фрезоване
- ⑤ Дървени лайстни (не са включени в обхвата на доставката)
- ⑥ Заден извод за свързване на въздушния канал (състояние на доставката)
- ⑦ Десен извод за свързване на въздушния канал (необходимо е преустройство)
- ⑧ Ляв извод за свързване на въздушния канал (необходимо е преустройство)



**Дълбочина на работния плот**  
**600 mm**

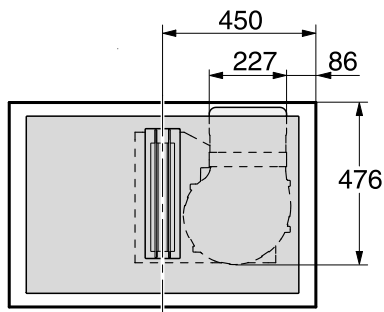
**KMDA 7476 FL**



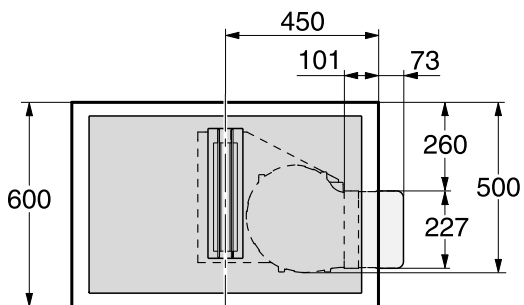
- ① Задна стена на корпуса  
 Задната стена на корпуса трябва да може да се изважда в случай на сервизно обслужване. За полагането на въздушния канал трябва да се спази минимално разстояние между задната стена на корпуса и гранична стена на помещението или стени на мебели от 110 mm
- ② Събирателна тавичка  
 Изваждащата се събирателна тавичка трябва да е достъпна след монтажа.

# Монтаж

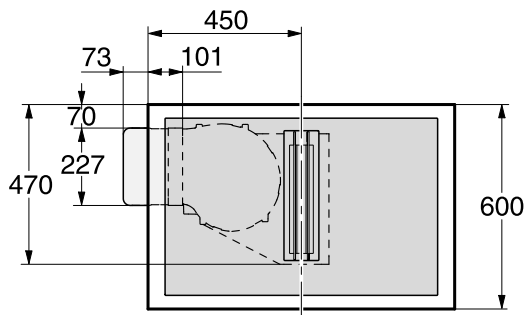
## Посока на издуване назад (състояние към момента на доставката)



## Посока на издуване надясно



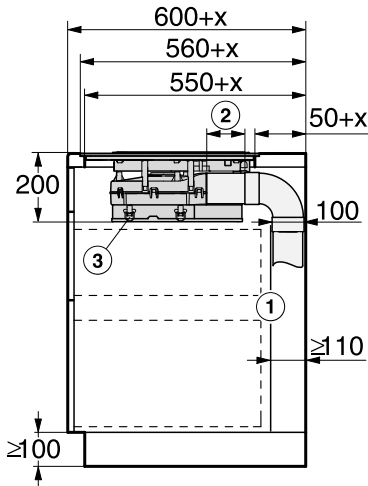
## Посока на издуване наляво





## Дълбочина на работния плот по-голяма от 600 mm

### KMDA 7476 FL

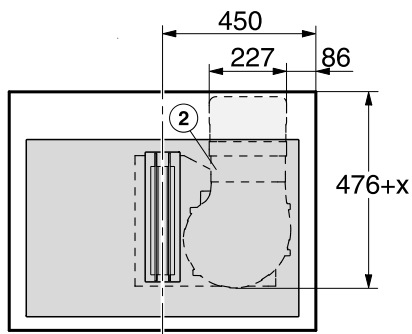


- ① Задна стена на корпуса  
Задната стена на корпуса трябва да може да се изважда в случай на сервизно обслужване. За полагането на въздушния канал трябва да се спази минимално разстояние между задната стена на корпуса и гранична стена на помещението или стени на мебели от 110 mm
- ② Променлива дължина на междинната част
- ③ Събирателна тавичка  
Изваждащата се събирателна тавичка трябва да е достъпна след монтажа.

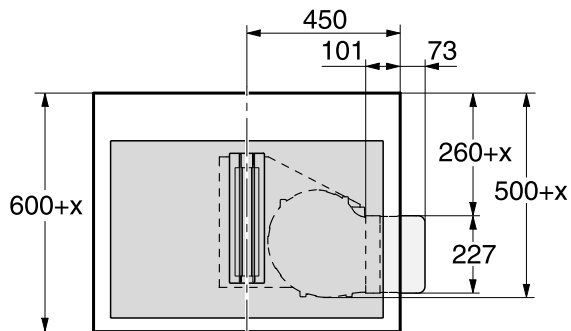
$x$  = мярка, с която дълбочината на работния плот е по-голяма от 600 mm.

# Монтаж

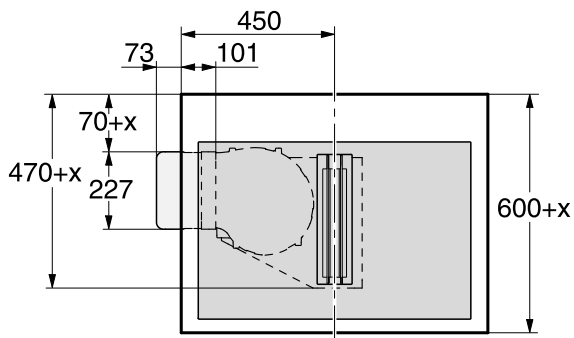
## Посока на издуване назад (състояние към момента на доставката)



## Посока на издуване надясно



## Посока на издуване наляво



## Промяна на посоката на издухване

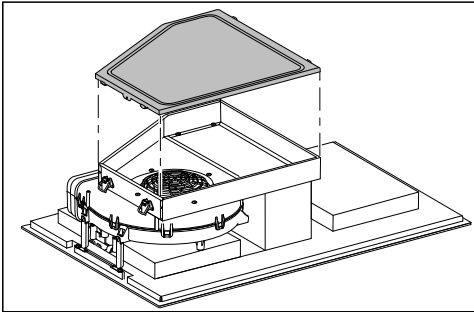
Ако промените посоката на издухване, не са необходими оригиналните закрепващи ъглови планки.

- След преустройството използвайте отделно приложената закрепваща ъглова планка.

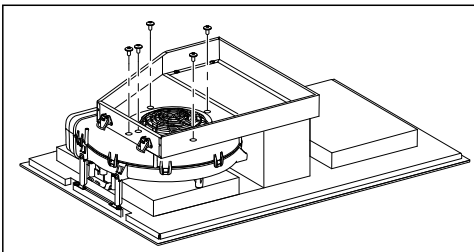
Запазете оригиналните закрепващи ъглови планки, в случай че отново трябва да бъде променена посоката на издухване.

## Завъртане на издухващия щуцер надясно

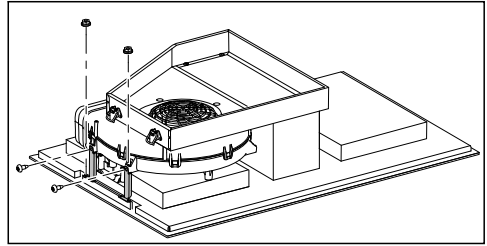
- Поставете готварския плот със стъклокерамичната повърхност върху мека основа.



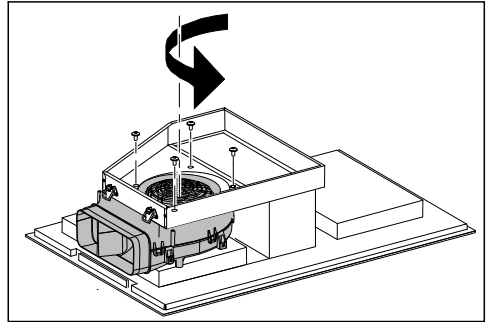
- Освободете 4 закопчалки и извадете събирателната тавичка.



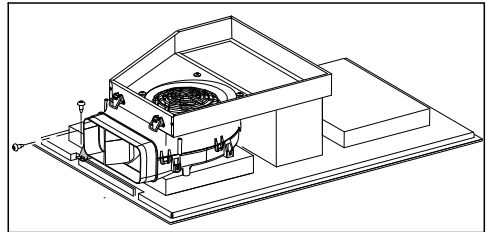
- Развийте 5 болта на вентилатора.



- Освободете закрепващите планки.



- Завъртете вентилатора на 90°.
- Закрепете вентилатора (нужни са Ви само 4 болта). Следете пластмасовият ръб да се намира отляво.

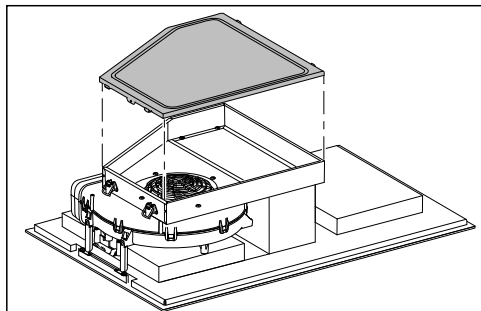


- Закрепете вентилатора с отделно приложената закрепваща ъглова планка.
- Поставете събирателната тавичка и закрепете с 4 закопчалки.

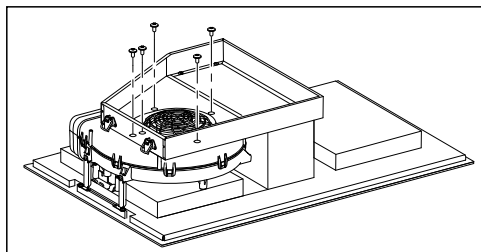
# Монтаж

## Завъртане на издухващия щуцер наляво

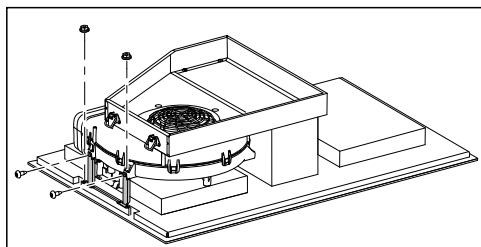
- Поставете готварския плот със стъклокерамичната повърхност върху мека основа.



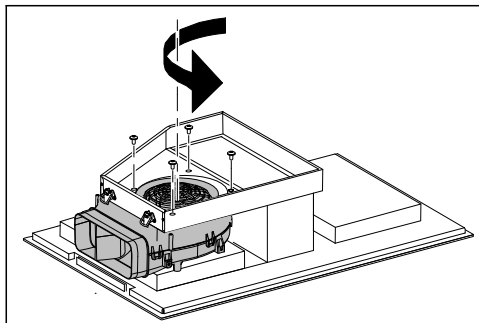
- Освободете 4 закопчалки и извадете събирателната тавичка.



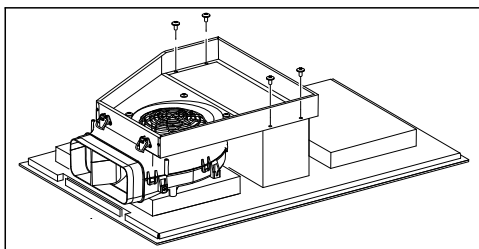
- Развийте 5 болта на вентилатора.



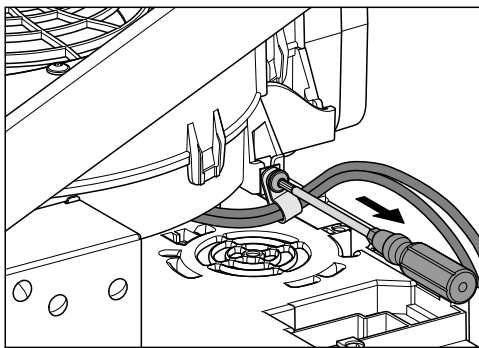
- Освободете закрепващите планки.



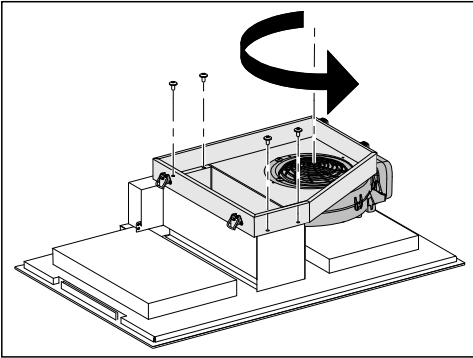
- Завъртете вентилатора на 90°.
- Закрепете вентилатора (нужни са Ви само 4 болта). Следете пластмасовият ръб да се намира отляво.



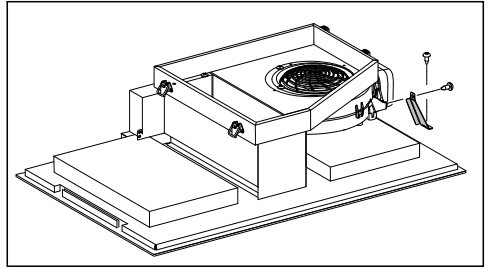
- Развийте 4 болта на рамката.



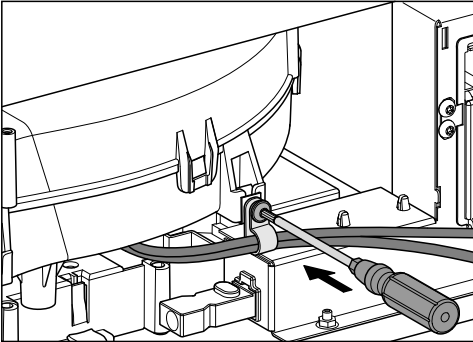
- Освободете фиксирането на кабела.



- Повдигнете рамката и вентилатора и завъртете на 180°.



- Закрепете вентилатора с отделно приложената закрепваща ъглова планка.
- Поставете събирателната тавичка и закрепете с 4 закопчалки.



- Прекарайте кабела под вентилатора.
- Поставете отново фиксирането на кабела.
- Навийте отново 4 болта на рамката.

## Монтаж

### Свързване към прозоречен контакт, ако е необходимо

**⚠** Свързването за прозоречния контакт е под мрежово напрежение!

Наранявания на хора поради токов удар!

Изключете готварския плот от контакта преди свързване на превключващата система.

Захранващият кабел на превключващата система трябва да бъде свързан само от електротехник.

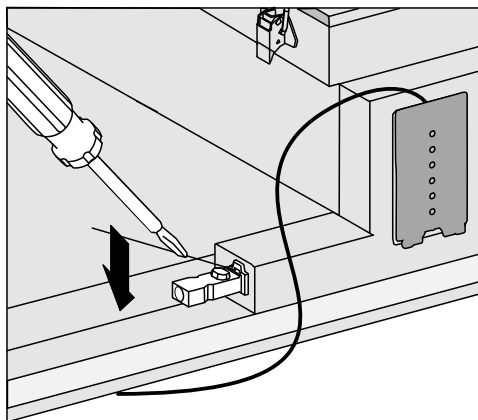
Захранващият кабел на превключващата система трябва да съответства на тип H03VV-F 2 x 0,75 mm<sup>2</sup> и може да е с максимална дължина 2,0 m.

Превключващата система трябва да е снабдена с нормално отворен контакт, който е подходящ за 230 V, 1 A. В отворено състояние на превключване, абсорбаторът не работи.

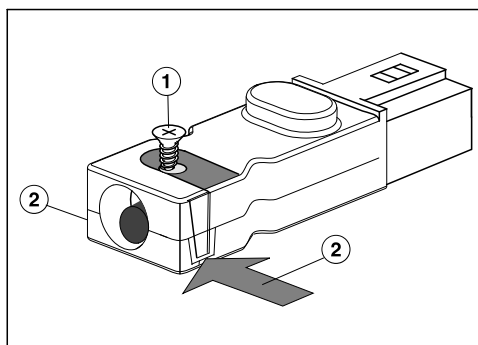
Използвайте само одобрени от DIBt и изпитани превключващи радиосистеми (напр. прекъсвач за прозоречен контакт, сензор за отрицателно налягане) и изискайте одобрението им от оторизиран специалист (сертифициран специалист по комините).

Превключващата система трябва да е подходяща за работа с двигател BLDC.

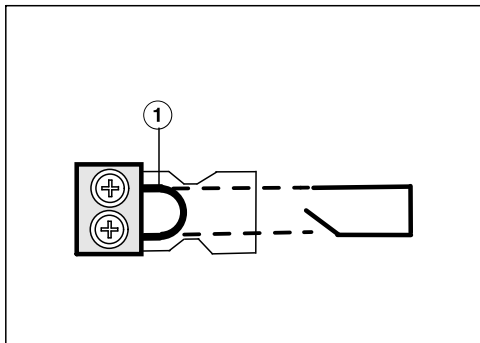
Необходими са ви съответните документи на външната превключваща система, за да извършите безопасно свързване и работа.



- Освободете фиксиращия палец и извадете щепсела.



- Развийте болта (1) на държача за кабела и отключете корпуса от двете страни (2).
- Отворете корпуса.
- Отстранете пробката.



- Сменете моста ① със свързващия кабел на превключващата система.
- Затворете корпуса.
- Завийте отново болта на държача на кабела.
- Включете отново щепсела.

# Монтаж

---

## Открит монтаж

- Направете отвора на работния плот. Спазвайте безопасните разстояния (вижте глава “Монтаж”, раздел “Безопасни разстояния”).
- При **работни плотове от дърво** запечатайте местата на срязване със специален лак, силиконов каучук или течна смола, за да предотвратите надуване вследствие на влагата. Уплътняващият материал трябва да е температуроустойчив.

Внимавайте тези материали да не попадат върху повърхността на работния плот.

- Залепете доставената уплътняваща лента под ръба на готварския плот. Не залепвайте уплътняващата лента в подложено на опън състояние.
- Прекарайте захранващия кабел на готварския плот през изрязания отвор на работния плот надолу.
- Поставете готварския плот в средата на изрязания отвор. Внимавайте уплътнението да лежи върху работния плот, за да се гарантира уплътняването към работния плот.

В никакъв случай не уплътнявайте готварския плот с уплътняваща маса за фуги (например силикон).

Ако уплътнението по ъглите не е прилепнало към работния плот, радиусите на ъглите ( $\leq R4$ ) могат внимателно да се обработят с малък трион.

- Свържете готварския плот към електрическата мрежа.

- Проверете функционирането на готварския плот.




## Вграждане наравно с повърхността

- Направете отвора на работния плот. Спазвайте безопасните разстояния (вижте глава “Безопасни разстояния”).
- Работни плотове от масивно дърво/работни плотове от фаянсови плочки/стъклени работни плотове: Закрепете дървените лайстни 5,5 mm под горния ръб на работния плот (вижте изображението глава “Монтажни размери – вграден наравно с работния плот”).
- Залепете доставената уплътняваща лента под ръба на готварския плот.
- Прекарайте захранващия кабел на готварския плот надолу през изрязания отвор на работния плот.
- Сложете готварския плот в отвора и го центрирайте.

Фугата между стъклокерамичния плот и работния плот трябва да е широка най-малко 2 mm. Фугата е необходима, за да може да се уплътни готварският плот.


- Свържете готварския плот към електрическата мрежа.
- Проверете функционирането на готварския плот.
- Запълнете фугата между готварския плот и работния плот с устойчив на високи температури (мин. 160 °C) силиконов пълнител за фуги.

 Повреди поради неподходящ уплътнител.

Неподходящ пълнител за фуги може да увреди естествения камък. При естествен камък и плочки от естествен камък използвайте единствено силиконов пълнител за фуги, подходящ за естествен камък. Спазвайте указанията на производителя.

## Монтаж

### Тръба за изходящия въздух

 При едновременна работа на абсорбатора и зависима от въздуха в помещението камина, при определени обстоятелства съществува опасност от отравяне!

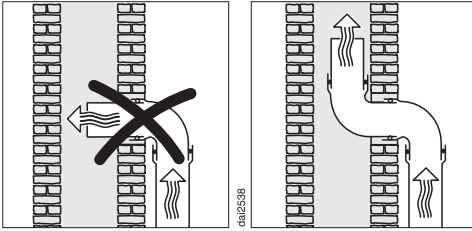
Задължително обърнете внимание на главата “Указания за безопасност и предупреждения”.

При съмнение поискайте потвърждение за безопасна работа от компетентен специалист.

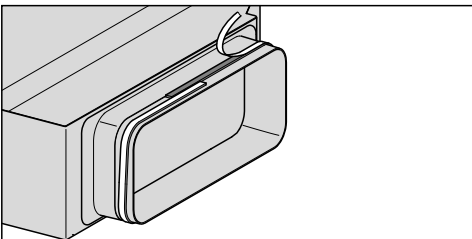
Имайте предвид, че всяко ограничение на въздушния поток намалява мощността и увеличава работните шумове.

Абсорбаторът има извод за свързване 222 x 89 mm.

- За изпускателния въздуховод използвайте само гладки тръби или гъвкави изпускателни маркучи от негорим материал.
- За да постигнете възможно най-висока мощност на въздуха и най-ниски шумове от въздушния поток, имайте предвид следното:
  - Сечението на изходящия въздуховод не трябва да е по-малко от сечението на крайника за изходящия въздух (вижте размерите на уреда).
  - Изпускателната тръба трябва да е възможно най-къса и права.
  - Използвайте само колена с големи радиуси.
  - Изпускателната тръба не трябва да се прегъва или притиска.
  - Внимавайте всички връзки да са здрави и плътни.




- Ако изходящият въздух се подава към комин за изходящ въздух, входящият накрайник трябва да е насочен по посоката на протичане.
- Ако изходящият въздуховод се прекарва хоризонтално, трябва да се предвиди наклон. Така се предотвратява кондензната вода да изтича в абсорбатора за вграждане в работен плот.
- Ако изходящият въздуховод се прекарва през студени помещения (подпокривни пространства и т.н.), е възможно в отделните зони да се получи силен пад на температурата. Поради това трябва да се очаква изпотяване или кондензна вода. Това налага поставянето на изолация на изпускателната тръба.



- Залепете включената в доставката уплътнителна лента върху щуцера за отвеждане на въздуха, ако изпускателната тръба не е монтирана неподвижно към щуцера.

# Монтаж

## Електрическо свързване

 Повреди вследствие на неправилно свързване.

Вследствие на неправилно извършена работа по монтажа, техническото обслужване или ремонта може да възникне сериозна опасност за потребителя.

Miele не носи отговорност за щети, възникнали вследствие на неправилно извършени работи по монтажа, техническото обслужване или ремонта или поради липсващ или повреден защитен проводник на мястото на монтажа (напр. при случаи на токов удар).

Възлагайте свързването на готварския плот към електрическата мрежа на електротехник.

Електротехникът трябва да познава добре и грижливо да спазва националните разпоредби и допълнителните разпоредби на местното електроснабдително предприятие.

След извършване на монтажа трябва да се гарантира защита от докосване на детайли под напрежение.

## Обща мощност

вижте типовата табела

## Технически параметри за свързване

Необходимите данни за свързване ще намерите на табелката с данни. Тези данни трябва да съвпадат с характеристиките на електрическата мрежа.

Възможностите за свързване ще намерите в схемата за свързване.


## Защитен прекъсвач за утечен ток

За повишаване на безопасността Съюзът по електротехника, електроника и информатика (VDE), (Австрийският съюз по електротехника (ÖVE)) препоръчва за готварския плот използването на защитен прекъсвач за утечен ток с ток на сработване от 30 mA.

## Разделители

Готварския плот трябва да бъде разделен от мрежата по всички полюси чрез разделители. В изключено състояние трябва да има разстояние на контактите най-малко 3 mm. Разделителите са защитни устройства срещу свръхток и защитни прекъсвачи.

## Изключване от електрическата мрежа

 Опасност от токов удар от мрежовото напрежение.

По време на работите по ремонт и/или техническо обслужване повторното включване на мрежовото напрежение може да доведе до токов удар.

След изключване от електрическата мрежа осигурете защита от повторно включване на уреда.

Ако е необходимо изключване от електрическата мрежа, може да поставите следните разпределителни устройства:

### Стопяеми предпазители

- Извадете изцяло вложките на предпазителя от винтовите капачки.

### Винтови автоматични прекъсвачи

- Натиснете контролния бутон (червен), докато изскочи средният бутон (черен).

### Вградени автоматични прекъсвачи

- (прекъсвач, минимум Тип В или С): Поставете люлеещия се лост от 1 (Вкл.) на 0 (Изкл.).

### Защитен прекъсвач за утечен ток

- (дефектнотокова защита): Превключете главния прекъсвач от 1 (Вкл.) на 0 (Изкл.) или натиснете контролния бутон.


## Мрежов захранващ кабел

Готварският плот трябва да бъде свързан със захранващ кабел тип H 05 VV-F (с PVC изолация) с подходящо сечение в съответствие със схемата на свързване.

Възможностите за свързване ще намерите в схемата за свързване.

Допустимото за Вашия готварски плот захранващо напрежение и съответната свързваща стойност ще намерите на табелката с данни.

## Смяна на захранващия кабел

 Опасност от токов удар от мрежовото напрежение.

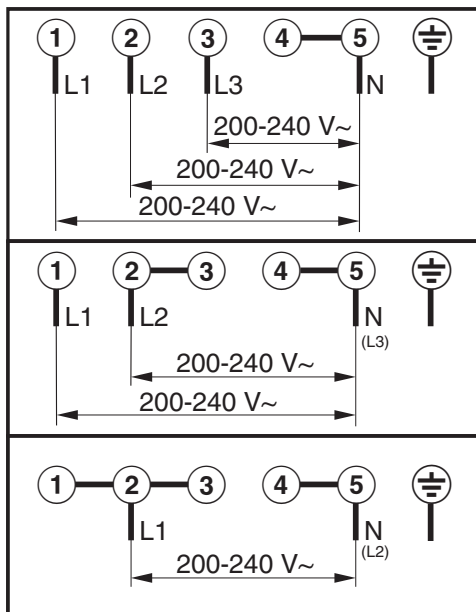
Поради неправилно свързване към електрическата мрежа може да се стигне до токов удар.

Възлагайте смяната на захранващия кабел само на квалифициран електротехник.

При смяна на захранващия кабел използвайте единствено тип кабел H 05 VV-F с подходящо напречно сечение. Захранващият кабел може да бъде получен от производителя или от сервиза.

# Монтаж

## Схема на свързване



## Контакт при неизправности

При неизправности, които не можете да отстраните сами, уведомете например Вашия специализиран търговец на Miele или сервиза на Miele.

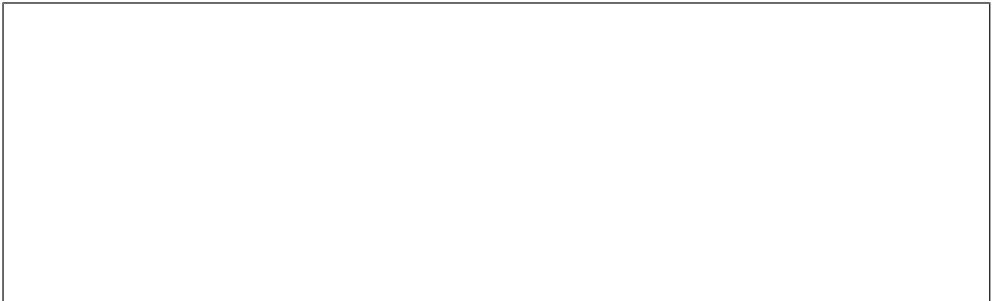
Можете да запазите час в сервиза на Miele онлайн на адрес [www.miele.bg/service](http://www.miele.bg/service).

Информацията за връзка със сервиза на Miele ще откриете в края на този документ.

Сервизът се нуждае от идентификатора на модела и фабричния номер (фабр./сериен номер/№). Данните ще намерите на табелката с данни.

## Табелка с данни

Залепете тук приложената табелка с данни. Уверете се, че наименованието на модела съвпада с данните на задната страница на този документ.



## Гаранция

Гаранционният срок е 2 години.

Повече информация можете да намерите в доставените с машината гаранционни условия.

# Технически спецификации на продукти

По-надолу са приложени техническите спецификации за моделите, описани в настоящото Ръководство за експлоатация и монтаж.

## Технически данни за електрически плотове за домашна употреба

съгласно регламент (ЕС) No. 66/2014

<b>MIELE</b>	
<b>Модел</b>	KMDA 7476
Брой зони за готвене	4
Диаметър на полезна площ /електрически загрята зона за готвене ( за кръгли електрически зони за готвене ) Дължина и ширина на полезната площ / електрическата зона за готвене L/W ( за други по форма зони за готвене )	1. = 230x460 mm 2. = 230x460 mm 3. = 4. = 5. = 6. =
Консумация на енергия на електрическа зона за готвене на кг. (EC <sub>епл.готвене</sub> )	1. = 180,1 Wh/kg 2. = 180,7 Wh/kg
Консумация на енергия на готварски плот на кг. (EC <sub>епл.котлон</sub> )	180,4 Wh/kg



# Технически спецификации на продукти

## Технически данни за аспоратори за домашна употреба

съгласно делегиран регламент (ЕС) No. 65/2014 и регламент 66/2014

MIELE	
Модел	KMDA 7476
Годишна консумация на енергия ( $AEC_{hood}$ )	27,6 kWh/година
Клас на енергийна ефективност	A++
Индекс за енергийна ефективност ( $EEl_{absorbator}$ )	36,4
Ефективност на флуидна динамика ( $FDE_{hood}$ )	36,5
Клас ефективност на флуидна динамика	
A (с най-висока ефективност) to G (с най-ниска ефективност)	A
Ефективност на осветлението ( $LE_{hood}$ )	lx/W
Клас за ефективност на осветлението	
A (с най-висока ефективност) to G (с най-ниска ефективност)	-
Ефективност на филтриране на мазнините	95,1 %
Клас за ефективност на филтриране на мазнините	
A (с най-висока ефективност) to G (с най-ниска ефективност)	A
Въздушен поток при точката на най-висока ефективност	316,2 m <sup>3</sup> /h
Въздушен поток (мин.скорост)	160 m <sup>3</sup> /h
Въздушен поток (макс.скорост)	490 m <sup>3</sup> /h
Въздушен поток (при интензивна степен на работа)	580 m <sup>3</sup> /h
Максимален въздушен поток ( $Q_{max}$ )	580 m <sup>3</sup> /h
Въздушно налягане в точката на най-висока ефективност	456 Pa
Ниво на шум (мин.скорост)	45 dB
Ниво на шум (макс.скорост)	69 dB
Ниво на шум (при интензивна степен на работа)	73 dB
Консумирана мощност при интензивна степен на работа)	109,9 W
Консумация на енергия при изключено положение ( $P_o$ )	W
консумация на енергия в режим на готовност ( $P_s$ )	0,20 W
Номинална мощност на осветление на повърхността на готвене	0,0 W
Средна осветеност на повърхността на готвене	0 lx
Фактор допълнително време	0,7

## Декларация за съответствие

---

С настоящото Miele декларира, че този стъклокерамичен готварски плот съответства на Директива 2014/53/ЕС.

Пълния текст на ЕС декларацията за съответствие можете да откриете на един от следните интернет адреси:

- Продукти, изтегляне, на [www.miele.bg](http://www.miele.bg)

Честотна лента	2,4000 GHz – 2,4835 GHz
----------------	----------------------------

Максимална мощност на из- лъчване	< 100 mW
---	----------

**Deutschland:**

Miele & Cie. KG  
Carl-Miele-Straße 29  
33332 Gütersloh

Telefon: 0800 22 44 666 (kostenfrei)  
Mo-Fr 8-20 Uhr  
Sa+So 9-20 Uhr

Telefax: 05241 89-2090  
Miele im Internet: [www.miele.de](http://www.miele.de)  
E-Mail: [info@miele.de](mailto:info@miele.de)

**Österreich:**

Miele Gesellschaft m.b.H.  
Mielestraße 1  
5071 Wals bei Salzburg

Telefon: 050 800 800 (Festnetz zum Ortstarif;  
Mobilfunkgebühren abweichend)  
Mo-Fr 8-17 Uhr

Telefax: 050 800 81219  
Miele im Internet: [www.miele.at](http://www.miele.at)  
E-Mail: [info@miele.at](mailto:info@miele.at)

**Luxemburg:**

Miele S.à.r.l.  
20, rue Christophe Plantin  
Postfach 1011  
L-1010 Luxemburg/Gasperich

Telefon: 00352 4 97 11-30 (Kundendienst)  
Telefon: 00352 4 97 11-45 (Produktinformation)  
Mo-Do 8.30-12.30, 13-17 Uhr  
Fr 8.30-12.30, 13-16 Uhr

Telefax: 00352 4 97 11-39  
Miele im Internet: [www.miele.lu](http://www.miele.lu)  
E-Mail: [infolux@miele.lu](mailto:infolux@miele.lu)

KMDA 7476 FR, KMDA 7476 FL

bg-BG

M.-Nr. 11 954 050 / 00