

Használati és szerelési utasítás

Páraelszívó



Feltétlenül olvassa el a Használati- és szerelési utasítást a felállítás – beszerelés – üzembe helyezés előtt. Ezzel megóvja önmagát és elkerüli a készülék károsodását.

Tartalom

Biztonsági utasítások és figyelmeztetések	4
Az ön hozzájárulása a környezetvédelemhez	11
A páraelszívó áttekintése	12
Működési leírás	14
Első üzembe helyezés	15
Elszívó vagy keringtetéses üzem választása.....	15
Miele@home beállítása	15
Scan & Connect végrehajtása	16
Wi-Fi lejelentkezés (visszaállítás a gyári beállításokra)	16
Con@ctivity beállítása.....	17
Con@ctivity a helyi Wi-Fi hálózaton keresztül (Con@ctivity 3.0)	17
Con@ctivity közvetlen Wi-Fi kapcsolaton keresztül (Con@ctivity 3.0)	17
Kapcsolat megismétlése	18
Kezelés (Automatikus üzem)	19
Főzés Con@ctivity-funkcióval (automatikus üzem)	19
Sütési művelet	19
Átmeneti kilépés az automatikus üzemből	20
Visszatérés az automatikus üzemhez	20
Kezelés (Kézi üzem)	21
Főzés Con@ctivity-funkció nélkül (kézi üzem).....	21
A ventilátor bekapcsolása	21
A teljesítményfokozat kiválasztása	21
Utánfutási idő kiválasztása	21
A ventilátor kikapcsolása.....	21
A tűzhely-megvilágítás be/kikapcsolása/fényszerőszabályzása	22
Powermanagement	22
Biztonsági kikapcsolás.....	22
Kezelés (Automatikus és kézi üzem)	23
Üzemóra-számláló	23
A zsírszűrő üzemóra-számlálójának módosítása.....	23
A szagszűrő üzemóra-számlálójának módosítása vagy kikapcsolása	24
Üzemóra-számláló lekérdezése	24
Energiatakarékossági tanácsok	25
Tisztítás és ápolás	26
Burkolat.....	26
Különleges útmutatások a nemesacél felületekhez.....	26
Különleges utasítások színes bevonatú burkolatokhoz	26
Zsírszűrő	27
Zsírszűrő cseréje	28

Szagszűrő.....	29
A szagszűrő üzemóra-számlálójának visszaállítása	29
A szagszűrő ártalmatlanítása	29
Regenerálható szagszűrő	29
Ügyfélszolgálat	30
Kapcsolatfelvétel üzemzavarok esetén	30
A típustábla elhelyezkedése.....	30
Garancia.....	30
Telepítés	31
A beszerelés előtt	31
Szerelési anyagok	31
Készülék méretek	32
A főzőhely és a páraelszívó közötti távolság (S).....	33
Szerelési javaslatok	34
A védőfólia eltávolítása	34
Elszívócső	45
Visszacsapószelep.....	45
Kondenzvíz	46
Hangtompító.....	46
Elektromos csatlakoztatás	47
Műszaki adatok	48
Utólag vásárolható tartozék keringtetett levegős üzemmódhoz	48
Megfelelőségi nyilatkozat.....	48

Biztonsági utasítások és figyelmeztetések

Ez a páraelszívó megfelel az előírt biztonsági előírásoknak. Szakszerűtlen használata azonban személyi sérülésekhez és vagyoni károkhoz vezethet.

Olvassa el figyelmesen a Használati és szerelési utasítást, mielőtt a páraelszívót üzembe helyezi. Ez fontos útmutatásokat tartalmaz a beépítéshez, a biztonsághoz, a használathoz és a karbantartáshoz. Ezáltal védi önmagát és másokat, valamint elkerüli a károkat.

Az IEC 60335-1 szabványnak megfelelően a Miele kifejezetten felhívja a figyelmet arra, hogy a készülék telepítéséről szóló fejezetet valamint a biztonsági előírásokat és figyelmeztetéseket feltétlenül el kell olvasni és be kell tartani.

A Miele nem tehető felelőssé azon károkért, amelyek ezeknek az útmutatásoknak a figyelmen kívül hagyásából származnak.

Őrizze meg a Használati és szerelési utasítást, és adja azt tovább az esetleges következő tulajdonosnak!

Rendeltetésszerű használat

▶ Ez a páraelszívó a háztartásban és a háztartáshoz hasonló felállítási környezetben történő használatra készült.

▶ Ez a páraelszívó nem alkalmas a szabadban történő alkalmazásra.

▶ A páraelszívót kizárólag háztartási körülmények között olyan főzési gőzök elszívására és tisztítására használja, amelyek ételek készítése közben keletkeznek.

Az összes többi felhasználási mód tilos.

▶ A páraelszívó egy gáz főzőhely felett keringtetéses üzemmódban nem használható a felállítási helyiség átszellőztetésére. Ezzel kapcsolatban kérje gázszerelő segítségét.

▶ Olyan személyeknek, akik fizikai, érzékelési vagy értelmi képességeik, tapasztalatlanságuk vagy tudatlanságuk miatt nincsenek abban az állapotban, hogy a páraelszívót biztonsággal kezelhetnék, akkor a kezelésük csak felügyelet mellett történhet.

Ezeknek a személyeknek csak akkor szabad a páraelszívót felügyelet nélkül használniuk, ha a működését úgy elmagyarázták nekik, hogy azt biztonságosan kezelni tudják. Fel kell tudniuk ismerni és megérteni a helytelen használat lehetséges veszélyeit.

Gyermekek a háztartásban

- ▶ A nyolc év alatti gyermekeket tartsa távol a páraelszívótól, kivéve, ha állandó felügyelet alatt állnak.
- ▶ Ezek a személyek csak akkor kezelhetik a páraelszívót felügyelet nélkül, ha úgy elmagyarázták nekik, hogy biztonságosan tudják kezelni. A gyermekeknek fel kell tudniuk ismerni és meg kell tudniuk érteni a helytelen használat lehetséges veszélyeit.
- ▶ Gyermekeknek nem szabad a páraelszívót felügyelet nélkül tisztítani vagy karbantartaniuk.
- ▶ Ügyeljen azokra a gyermekekre, akik a páraelszívó közelében tartózkodnak. Soha ne hagyja a gyermekeket a páraelszívóval játszani.
- ▶ A főzőlap-megvilágítás nagyon intenzív fényt bocsát ki. Különösen a csecsemőknél ügyeljen arra, hogy ne nézzenek bele közvetlenül a fénybe.
- ▶ Fulladásveszély! A gyermekek játék közben a csomagolóanyagokat (pl. fólia) magukra tekerhetik, vagy a fejükre húzhatják és megfulladhatnak. A csomagolóanyagokat tartsa távol a gyermekektől.

Műszaki biztonság

- ▶ A szakszerűtlen telepítési és karbantartási munkálatok vagy javítások veszélyeztethetik a felhasználót. A telepítési és karbantartási munkálatokat vagy javításokat csak a Miele által engedélyezett szakemberek végezhetik el.
- ▶ A páraelszívó sérülései veszélyeztethetik az ön biztonságát. Ellenőrizze azt a látható sérülések tekintetében. Soha ne helyezzen üzembe sérült páraelszívót.
- ▶ A páraelszívó elektromos biztonsága csak akkor garantált, ha azt egy szabályszerűen kiépített védővezetékes (földelt) hálózati rendszerhez csatlakoztatja. Ennek az alapvető biztonsági előfeltételnek meg kell lennie. Kétség esetén elektrotechnikai szakemberrel ellenőriztesse az elektromos hálózatot.
- ▶ A páraelszívó adattábláján található csatlakoztatási adatoknak (frekvencia és feszültség) feltétlenül meg kell egyezniük a villamos hálózat adataival, hogy a páraelszívó ne károsodjon. Hasonlítsa össze ezeket az adatokat csatlakoztatás előtt. Kétség esetén kérdezzen meg egy elektrotechnikai szakembert.

Biztonsági utasítások és figyelmeztetések

▶ Lehetséges az önálló vagy a hálózattal nem szinkronban álló energiaellátó rendszer időszakos vagy folyamatos üzemeltetése (például szigethálózatok, biztonsági tartalékrendszerek). Az üzemeltetés feltétele, hogy az energiaellátó rendszer megfeleljen az EN 50160 vagy hasonló szabvány előírásainak.

A házi elosztórendszerrel és ezzel a Miele termékkel kapcsolatban előírányzott óvintézkedéseket a működést és a működési módot tekintve sziget üzemben vagy a hálózattal nem szinkronban álló üzem esetén is biztosítani kell, illetve azonos intézkedésekkel kell helyettesíteni a telepítésnél. Mint például a VDE-AR-E 2510-2 aktuális kiadványában leírtak szerint.

▶ Az elosztók vagy hosszabbító kábelek nem garantálják a szükséges biztonságot (tűzveszély). Ezeken keresztül ne csatlakoztassa a páraelszívót az elektromos hálózathoz.

▶ A páraelszívót csak beépítve használja, hogy a biztonságos működése szavatolva legyen.

▶ Jelen páraelszívót nem szabad nem rögzített helyeken (pl. hajókon) üzemeltetni.

▶ A feszültségvezető csatlakozók megérintése, valamint az elektromos és mechanikai felépítés módosítása veszélyforrást jelent, emellett pedig a páraelszívó üzemzavarához vezethet.

Csak annyira bontsa meg a házat, amennyire a szereléshez és tisztításhoz a leírás szerint szükséges. Semmi esetre se nyissa fel a burkolat további részeit.

▶ Beszerelési és karbantartási munkák vagy javítások előtt a páraelszívót le kell választani a hálózatról. A készülék elektromosan csak akkor van leválasztva a hálózatról, ha:

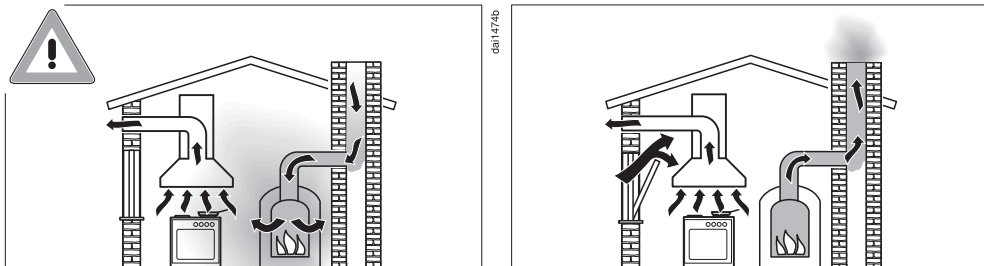
- a háztartás biztosítékai ki vannak kapcsolva vagy
- a háztartás becsavarható biztosítékai teljesen ki vannak csavarva vagy
- húzza ki a hálózati csatlakozót (ha van) a dugaszolóaljzatból. Ilyenkor ne a hálózati csatlakozókábelt húzza, hanem a hálózati csatlakozót.

▶ A garanciaigény elvész, ha a páraelszívó javítását nem a Miele által felhatalmazott Ügyfélszolgálat végzi el.

▶ A világítás világítóeszköze fixen beépített. A cserét csak a Miele engedélyével felhatalmazott szakember vagy a Miele Ügyfélszolgálat végezheti el.

Biztonsági utasítások és figyelmeztetések

Egyidejű üzem a helyiség levegőjét használó készülékekkel



⚠ Az égési gázok mérgezést okozhatnak.

Páraelszívó és a helyiség levegőjétől függő készülék egyidejű és egy helyiségben való használata vagy összekapcsolt szellőzés esetén a legnagyobb körültekintéssel kell eljárni.

A helyiség levegőjétől függő készülékek az égéshez szükséges levegőt a lakótérből nyerik, és az égéstermék egy égéstermék elvezető rendszeren (pl. kémény) keresztül vezetik ki a szabadba. Ezek lehetnek pl. gáz-, olaj-, vagy szénüzemű fűtőberendezések, átfolyós rendszerű vízmelegítők, vízmelegítők, főzőlapok vagy sütők.

A páraelszívó a konyha és a szomszédos helyiségek levegőjét használja fel. Ez a következő üzemmódokra vonatkozik:

- elszívó üzemmód,
- keringtetéses üzemmód a helyiségen kívül elhelyezett átalakító dobozzal.

Elegendő bevezetett levegő hiányában alulnyomás alakul ki. A készülék túl kevés égési levegőt kap. Az égés így korlátozott.

A kéményből vagy a szellőzőaknából mérgező gázok juthatnak a lakóhelyiségekbe.

Életveszély áll fenn.

Biztonsági utasítások és figyelmeztetések

A páraelszívó és a helyiség levegőjétől függő készülék egyidejű működtetése akkor veszélytelen, ha a helyiségben vagy a közös légtérben legfeljebb 4 Pa (0,04 mbar) depresszió alakul ki, amely által a készülék gázainak visszaáramlása elkerülhető.

Ez úgy érhető el, ha a nem zárható nyílásokon, pl. ajtókon vagy ablakokon keresztül az égéshez szükséges levegő pótlódik. Itt arra kell ügyelni, hogy a beáramló nyílás keresztmetszete elegendő nagyságú legyen. Egy bevezető/kivezető fali doboz önmagában általában nem biztosítja az elegendő levegő ellátást.

A megítéléskor mindig a lakás teljes szellőzőrendszerét figyelembe kell venni. Ehhez kérjen tanácsot az illetékes kéményseprő szakembertől.

Ha a páraelszívót keringtetéses üzemmódban használja, amely a levegőt a lakótérbe vezeti vissza, a helyiség levegőjét használó készülék egyidejű üzemeltetése veszélytelen.

Szakszerű használat

▶ Nyílt láng esetén tűzveszély áll fenn!

Soha ne dolgozzon nyílt lánggal a páraelszívó alatt. Pl. a flambírozás vagy nyílt lánggal grillezés tehát tilos. A bekapcsolt páraelszívó beszívja a lángot a szűrőbe. A lerakódott konyhai zsír meggyulladhat.

▶ Gáztűzhelyen történő főzés közben az erős hőhatás károsíthatja a páraelszívót.

- Soha ne hagyja főzőedény nélkül égve a gáztűzhelyet. Akkor is kapcsolja ki a gáztűzhelyet, ha csak kis időre veszi le a főzőedényt.
- Válasszon olyan főzőedényt, amelynek mérete megfelelő a tűzhelyhez.
- Úgy szabályozza a lángot, hogy semmi esetre se csapjon ki a főzőedény alól.
- Kerülje el a főzőedény túlzott felmelegítését (pl. Wokkal való főzésnél).

▶ A kondenzvíz korrózióhoz vezethet a páraelszívón.

Mindig kapcsolja be a páraelszívót, ha egy főzőhelyet is használ, hogy ne gyűlhessen össze kondenzvíz.

▶ A túlforrósodott olaj vagy zsír meggyulladhat és ezáltal a páraelszívó meggyulladhat.

Felügyelje a lábosokat, serpenyőket és fritőz sütőket, ha olajjal vagy zsírral dolgozik. Ezért az elektromos grillezést is állandó felügyelet alatt kell tartani.

▶ A zsír- és szennyeződés-lerakódások befolyásolják a páraelszívó működését.

Soha ne használja a páraelszívót zsírszűrő nélkül, hogy a gőz megtisztítása biztosított legyen.

▶ Ügyeljen arra, hogy a páraelszívó a főzés alatt a felszálló hő miatt felmelegedhet.

A burkolatot és a zsírszűrőket csak akkor érintse meg, ha a páraelszívó lehűlt.

▶ A páraelszívó nem használható rakodófelületként.

Szakszerű beszerelés

▶ A konyhai készülékekkel kapcsolatosan vegye figyelembe a gyártó előírásait arra vonatkozóan, hogy üzemeltethető-e páraelszívóval együtt.

▶ Szilárd tüzelőanyagú készülékek fölé nem szabad a páraelszívót szerelni.

▶ Ha a tűzhely és a páraelszívó közötti távolság túl kicsi, ez a páraelszívó károsodásához vezethet.

Amennyiben a tűzhely gyártója nem írt elő nagyobb biztonsági távolságokat, a tűzhely és a páraelszívó alsó széle között a „Beszerelés” fejezetben megadott távolságokat kell figyelembe venni.

Ha különböző tűzhelyeket üzemeltet a páraelszívó alatt, amelyekhez különböző biztonsági távolságok érvényesek, akkor a legnagyobb megadott biztonsági távolságot kell figyelembe venni.

▶ A páraelszívó falra történő rögzítéséhez lásd a „Beszerelés” című fejezetben foglaltakat.

▶ Az alkatrészeknek éles szélei lehetnek, melyek sérüléseket okozhatnak.

A szerelés során viseljen vágásbiztos kesztyűt.

▶ Az elszívócső kialakításához csak nem gyúlékony anyagból készült csöveket és tömlőket szabad alkalmazni. Ezek szaküzletekben vagy az Ügyfélszolgálatnál kaphatók.

Biztonsági utasítások és figyelmeztetések

- ▶ Az elhasznált levegőt nem szabad használt füst- vagy kipufogógáz-kéménybe, illetve olyan kürtőbe vezetni, amely tűzrakó helyek felállítására szolgáló helyiségek szellőztetésére szolgál.
- ▶ Ha az elhasznált levegőt egy nem használt füst- vagy gázkéménybe kellene vezetni, akkor vegye figyelembe a hatósági előírásokat.

Tisztítás és ápolás

- ▶ Tűzveszély áll fenn, ha a tisztítást nem az ebben a használati utasításban megadottak szerint végzik.
 - ▶ Egy gőztisztító készülék gőze az áramvezető alkatrészekre juthat és rövidzárlatot okozhat.
- A páraelszívó tisztításához soha ne használjon gőztisztító készüléket.

Tartozékok és pótalkatrészek

- ▶ Kizárólag eredeti Miele tartozékokat használjon. Amennyiben más alkatrészek kerülnek rá- vagy beszerelésre, akkor a garanciára, jótállásra és/vagy termékfelelősségre vonatkozó követelések érvényüket veszítik.
- ▶ Csak eredeti alkatrészek esetében garantálja a Miele, hogy a biztonsági követelményeket teljesítik. Hibás alkatrészeket csak ilyenekre szabad kicserélni.
- ▶ A Miele a páraelszívó sorozatgyártásának befejezését követően még akár 15 évig, de legalább 10 évig garantálja a készülék működéséhez szükséges pótalkatrészek rendelkezésére.

Az ön hozzájárulása a környezetvédelemhez

A csomagolás ártalmatlanítása

A csomagolás a kezelést szolgálja, és megvédi a készüléket a szállítási sérülésektől. A csomagolóanyagokat környezetvédelmi és hulladékkezelés-technikai szempontok alapján választottuk ki, és általában újrahasznosíthatók.

A csomagolásnak az anyagkörforgásba való visszavezetése nyersanyagot takarít meg. Használja az újrafelhasználható anyagok anyagspecifikus gyűjtőhelyeit, és vegye igénybe az anyagspecifikus visszajuttatási lehetőségeket. A szállítási csomagolást a Miele szaktereskedő visszaveszi.

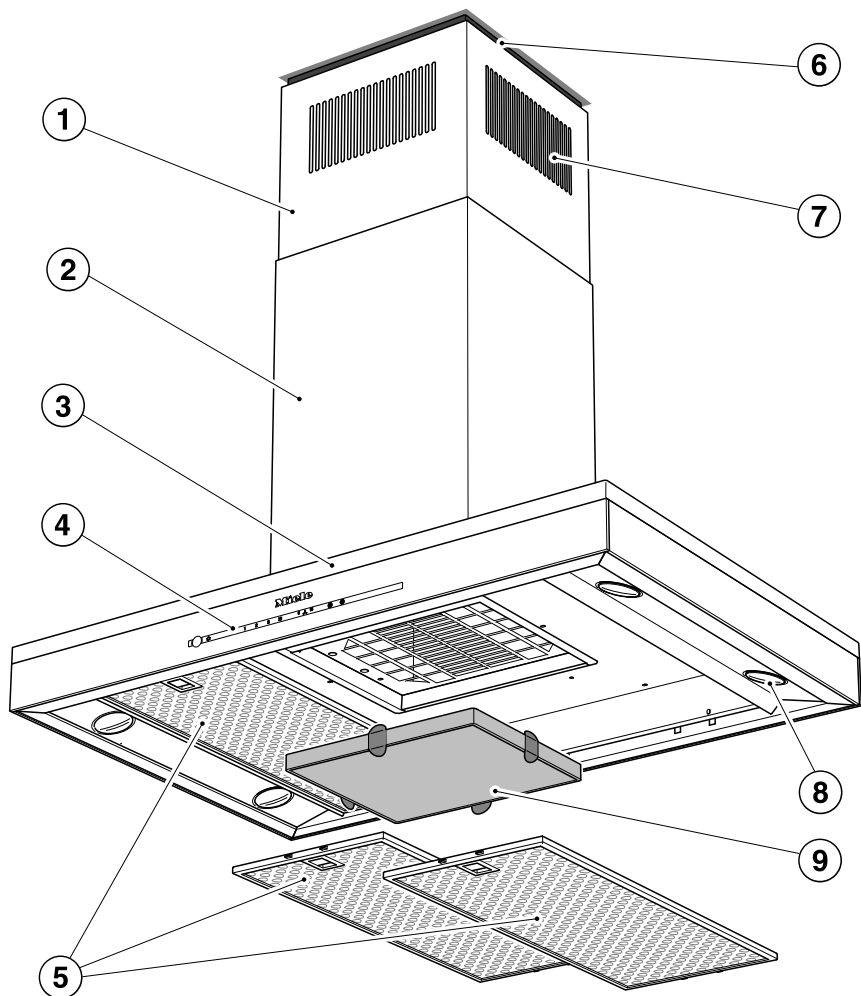
A régi készülék ártalmatlanítása

Az elektromos és elektronikus készülékek számos értékes anyagot tartalmaznak. Ugyanakkor tartalmaznak olyan anyagokat, elegyeket és alkatrészeket is, amelyek működésükhöz és biztonságosságukhoz voltak szükségesek. A háztartási szemétbe kerülve, illetve nem szakszerű kezelés esetén ezek veszélyeztetik az emberi egészséget és károsíthatják a környezetet. Ezért régi készülékét semmi esetre se dobja a háztartási szemétbe.



Helyette az önkormányzatoknál, a kereskedőknél vagy a Mielénél hivatalosan kijelölt, az elektromos és elektronikus készülékek ingyenes leadására és hasznosítására szolgáló gyűjtő- és visszavételi helyeket használja. Az esetlegesen az ártalmatlanítani kívánt régi készüléken maradt személyes adatok törléséért törvényileg ön felel. Önnek törvényi kötelessége, hogy a készülék által nem szorosán körülzárt, roncsolás nélkül kivehető elhasznált elemeket és akkumulátorokat, valamint lámpákat roncsolás nélkül vegye ki. Vigye el ezeket egy megfelelő gyűjtőhelyre, ahol ingyenesen leadhatja őket. Gondoskodjon arról, hogy a régi készülékét az elszállításig gyermekek elől biztosan elzárt helyen tárolják.

A páraelszívó áttekintése



10

11

12

13

14

15

- ① Teleszkóp
- ② Kürtő
- ③ Páraernyő
- ④ Kezelőelemek
- ⑤ Zsírszűrő
- ⑥ Távtartó keret
A távtartó keret árnyékhézagot képez a kürtő és a fedél között. A páraelszívót távtartó kerettel vagy anélkül is fel lehet szerelni.
- ⑦ Keringtetés levegőkimenete
Csak keringtetéses üzemmódban
- ⑧ Főzőhely-megvilágítás
- ⑨ Szagszűrő
Egyszer használatos vagy regenerálható szagszűrő
Utólag vásárolható tartozék keringtetéses üzemmódhoz
- ⑩ Érintógomb a ventilátor be- és kikapcsolásához
- ⑪ Érintógomb a főzőhely-megvilágítás be-/kikapcsolásához és fényerőszabályzásához
- ⑫ Érintógombok a ventilátor teljesítményének beállításához
- ⑬ Az utánfutás funkció érintőgombja
- ⑭ A zsírszűrők üzemóra-számlálójának érintőgombja
- ⑮ A szagszűrő üzemóra-számlálójának érintőgombja

Működési leírás

A páraelszívó kivitelétől függően a következő funkciók lehetségesek:

Elszívó üzem



Az elszívott levegőt a zsírszűrő tisztítja, majd az épületből kivezetésre kerül.

Keringető üzemmód

(csak megvásárolható tartozékként átépítő készlettel és szagszűrővel, lásd „Műszaki adatok“)



A beszívott levegőt a zsírszűrők és kiegészítőleg egy szagszűrő tisztítja meg. A levegőt végül visszavezeti a konyhába.



csa001934a


csa001934b


Elszívó vagy keringtetéses üzemi választása

A páraelszívó elszívó és keringtetéses üzemmódra alkalmas. A ventilátor teljesítménye a választott üzemmódhoz igazodik. Gyárilag a keringtetéses üzemmód van beállítva. Az elszívó üzemmódhoz át kell állítani a páraelszívót.

Az elszívó üzemmódra való átállításhoz a szagszűrő(k) üzemóra számlálóját kell deaktiválni.

- Kapcsolja ki a ventilátort és a világítást.
- Érintse meg egyidejűleg a késleltetett leállítás gombot  és a szagszűrő gombot .

A  szagszűrő piktogram és a ventilátorfokozat kijelzése villog.

- Érintse meg a **B** gombot.
- Nyugtázza a műveletet a szagszűrő-gombbal .

Mindegyik ellenőrzőlámpa kialszik.

Az elszívó üzemi be van állítva.

Ha 4 percen belül nem hagyja jóvá a műveletet, akkor a készülék a régi beállítást tartja meg.

Miele@home beállítása

Feltétel:

- Wi-Fi-hálózat
- Miele App
- Miele felhasználói fiók. A felhasználói fiókot a Miele App segítségével tudja létrehozni.

Páraelszívója beépített Wi-Fi-modullal van felszerelve. Kapcsolódjon a páraelszívóval az otthoni Wi-Fi-hálózatra. Ezután lehet a páraelszívót a Miele App-on keresztül kezelni.

Ha a Miele főzőlapja is a helyi Wi-Fi hálózatba van csatlakoztatva, a páraelszívó automatikus vezérlését a Con@ctivity funkcióval keresztül használhatja.

Biztosítsa, hogy páraelszívója beszerelési helyén a Wi-Fi hálózat jele elegendő erősségű legyen.

A Miele@home elérhetősége

A Miele App használata a Miele@home szolgáltatások elérhetőségétől függ az Ön országában.

A Miele@home szolgáltatás nem minden országban elérhető.

Információkat az elérhetőségről a www.miele.com weboldalon talál.

Miele alkalmazás

A Miele alkalmazást ingyenesen letöltheti az Apple AppStore-ból vagy a Google Play áruházból.



Első üzembe helyezés

Scan & Connect végrehajtása

- Olvassa be a QR-kódot.

Ha telepítette a Miele App-ot, és rendelkezik felhasználói fiókkal, akkor közvetlenül a hálózatra kerül.

Ha még nem telepítette a Miele Appot, az Apple App Store®-ba vagy a Google Play Store™-ba kerül.

- Telepítse a Miele Appot, és hozzon létre egy felhasználói fiókot.

- Olvassa be ismét a QR-kódot.

A Miele App végigvezeti önt a beállításon.



Wi-Fi lejelentkezés (visszaállítás a gyári beállításokra)

Egy új Wi-Fi kapcsolat létrehozásához először a meglévő Wi-Fi kapcsolatot le kell választani.

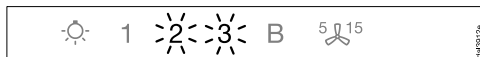
- Kapcsolja ki a páraelszívót.



- Tartsa lenyomva az **1** gombot.



- Közben érintse meg a világítás gombot.

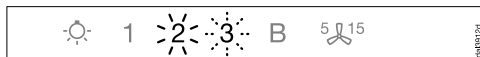


Meglévő Wi-Fi kapcsolat esetén a **2** és a **3** folyamatosan világít.

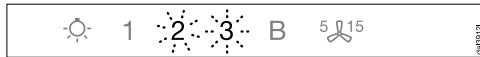
A páraelszívó a következő két percben készen áll a leválasztásra.



- Érintse meg az **1** gombot.



A **2** folyamatosan világít, a **3** villog.



Néhány mp múlva villog a **2** és a **3**. A csatlakozás leválasztva.



- Hagyja el a kijelentkezési módot a páraelszívón a késleltetett leállítás gombjának megérintésével.

A Wi-Fi kapcsolat leválasztva. Új kapcsolatot lehet létrehozni.

db54596 DA6XXX-qr-v02

Con@ctivity beállítása

A Con@ctivity a Miele elektromos főzőlap és a Miele páraelszívó közötti közvetlen kommunikációt jelenti. Lehetővé teszi a páraelszívó automatikus vezérlését egy önálló Miele elektromos főzőlap üzemállapotának függvényében.

- Egy főzőlap bekapcsolásakor önállóan bekapcsol a főzőhely-megvilágítás és rövid idő után a páraelszívó ventilátora is.
- A főzés alatt a páraelszívó automatikusan választja ki a ventilátorfokozatot. A ventilátorfokozat magassága a bekapcsolt főzőhelyek számától és a választott fokozatoktól függ.
- Főzés után a ventilátor és a főzőhely-megvilágítás egy előre megadott utánfutási idő letelte után automatikusan kikapcsol.

Részletes információkat a működéshez a „Kezelés” fejezetben talál.

Con@ctivity a helyi Wi-Fi hálózaton keresztül (Con@ctivity 3.0)

Feltétel:

- Otthoni Wi-Fi-hálózat
- Wi-Fi-képes Miele főzőlap

- Csatlakoztassa a páraelszívót és a főzőlapot a helyi Wi-Fi hálózatba (Lásd „Miele@home beállítása” fejezetet).

A Con@ctivity-funkció automatikusan aktiválódik.

Con@ctivity közvetlen Wi-Fi kapcsolaton keresztül (Con@ctivity 3.0)

Feltétel:

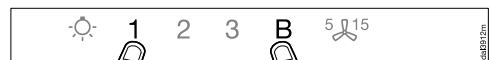
- Wi-Fi-képes Miele főzőlap

Ha nem rendelkezik helyi hálózattal, létrehozhat közvetlen kapcsolatot a főzőlap és a páraelszívó között.

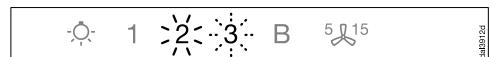
- Kapcsolja ki a páraelszívót.



- Tartsa lenyomva a B gombot.



- Közben érintse meg az 1 gombot kb. 5 másodpercig.

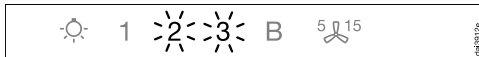


A 2 folyamatosan világít, a 3 villog.

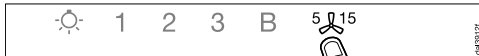
A páraelszívó a következő 2 percen készen áll a csatlakozásra.

Első üzembe helyezés

- Indítsa el a Wi-Fi-kapcsolatot a főzőlapon. Ehhez információkat a főzőlap használati útmutatójában talál.



Sikeres csatlakozás után a **2** és a **3** folyamatosan világít.

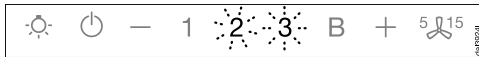


- Hagyja el a csatlakozási módot a páraelszívón a késleltetett leállítás gombjának $5 \uparrow 15$ megérintésével.

A Con@ctivity funkció most már aktív.

Ha van közvetlen Wi-Fi-kapcsolat, a főzőlapot és a páraelszívót nem lehet helyi hálózatba kötni. Ha ezt később megszeretné tenni, a főzőlap és a páraelszívó közötti közvetlen Wi-Fi-kapcsolatot először meg kell szakítani (lásd a „Wi-Fi lejelentkezés“ fejezetet).

Kapcsolat megismétlése



Ha nem lehetséges a kapcsolat, a **2** és a **3** villog, vagy a páraelszívó megszakítja a folyamatot.

- Válassza le a kapcsolatot a páraelszívón (lásd „Wi-Fi lejelentkezés“) és a főzőlapon.
- Ismétlje meg a kapcsolatot.

Ha a Con@ctivity aktivált, a páraelszívó mindig automatikus üzemben működik (lásd „Első üzembe helyezés“ fejezet, „Con@ctivity beállítása“ részt).

Ha a páraelszívót manuálisan akarja kezelni, vegye figyelembe a „Kezelés (manuális üzem)“ fejezet, „Főzés Con@ctivity-funkció nélkül“ részt.

Főzés Con@ctivity-funkcióval (automatikus üzem)

- Kapcsoljon be egy főzőhelyet tetszőleges fokozaton.

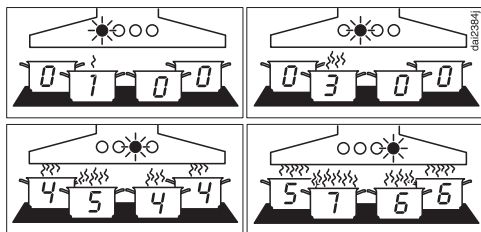
Bekapcsolódik a főzőhely-megvilágítás. Néhány másodperc után bekapcsol a ventilátor, először röviden a **2** fokozatban, azután rögtön az **1** fokozatban.

A főzés alatt a páraelszívó automatikusan választja ki a ventilátorfokozatot.

A főzőlap bekapcsolt összteljesítménye az irányadó, tehát a bekapcsolt főzőhelyek száma és a kiválasztott főzési fokozatok nagysága.

Ha a főzőlapon egy nagyobb teljesítményfokozatot választ ki vagy több főzőhelyet kapcsol be, akkor a páraelszívó is nagyobb ventilátorfokozatra kapcsol.

Ha csökkenti a főzőlap teljesítményfokozatát vagy főzőhelyeket kapcsol ki, akkor a ventilátorfokozat is ehhez igazodik.



Példák az **1 - B** ventilátorfokozatokra

Reakcióidő

A páraelszívó késéssel reagál. Ezzel figyelembe veszi, hogy a főzőlap teljesítményfokozatának módosítása nem közvetlenül vezet kevesebb vagy több gőzhöz.

Mivel a főzőlap az információkat szakaszosan küldi a páraelszívóhoz, ez is vezethet késéshez.

A reakció néhány másodpercen belül vagy néhány percen belül történik.

Sütési művelet

- Pl. egy főzőedény melegítéséhez sütés előtt bekapcsol egy főzőhelyet a legmagasabb fokozaton. Kb. 10 mp és 4 perc közötti idő letelte után kapcsoljon vissza egy alacsonyabb fokozatra (60 mp és 5 perc között csúcskategóriás főzőlap esetén).

A páraelszívó felismeri a sütési folyamatot.

A páraelszívó bekapcsol és a főzőlap visszakapcsolása után a 3. ventilátorfokozatra kapcsol, és ezen a ventilátorfokozaton marad kb. 5 percig.

Azután a ventilátorfokozat ismét a Con@ctivity-funkcióval kerül meghatározásra.

Előzetesen kézzel egy másik ventilátorfokozatot is kiválaszthat.

Kezelés (Automatikus üzem)

Kikapcsolás

- Kapcsolja ki mindegyik főzőhelyet.

A páraelszívó ventilátora a következő néhány percen belül fokozatosan lejjebb kapcsol, majd végül kikapcsol.


Ezzel a konyha levegőjét megtisztítja a megmaradó páráról és szagoktól.

- A Booster fokozatról a ventilátor azonnal a 3. fokozatra kapcsol vissza.
- Ha a ventilátor a 3. fokozaton működik, akkor kb. 1 perc után a 2. fokozatra kapcsol vissza.
- A 2. fokozatról 2 perc után az 1. fokozatra kapcsol vissza.
- 2 perc után az 1. fokozatban a ventilátor kikapcsol.
- További 30 másodperc múlva kikapcsol a főzőhely-megvilágítás.

A főzési művelet befejeződött.

Átmeneti kilépés az automatikus üzemből

Főzés közben átmenetileg kiléphet az automatikus üzemből, ha:

- kézzel egy másik ventilátorfokozatot választ ki vagy
- kézzel kikapcsolja a páraelszívót vagy
- aktiválja a páraelszívó késleltetett leállítás  50¹⁵ funkcióját. A ventilátor a választott késleltetett leállítási idő után kikapcsol, a világítás bekapcsolva marad.

A páraelszívó funkcióit most manuálisan kell kezelni (lásd „Kezelés (manuális kezelés)” fejezetet).

Visszatérés az automatikus üzemhez

A páraelszívó ismét visszatér az automatikus üzemhez, ha:

- egy ventilátorfokozat kézi kiválasztása után a páraelszívót kb. 5 percre nem kezeli vagy
- a kézzel kiválasztott ventilátorfokozat ismét megfelel az automatikusnak vagy
- a páraelszívó ventilátora és a főzőlap legalább 30 mp-ig ki volt kapcsolva. A főzőlap következő bekapcsolásakor az automatikus üzem újra elindul.

Arra is van lehetősége, hogy a páraelszívót egy komplett főzési folyamathoz manuálisan kezelje.

- Ehhez kapcsolja be a páraelszívó ventilátorát a főzőlap **előtt**.

Ha a főzés után a páraelszívó és a főzőlap legalább 30 másodpercig ki voltak kapcsolva, a főzőlap következő bekapcsolásánál ismét elindul az automatikus üzem.


Főzés Con@ctivity-funkció nélkül (kézi üzem)

A következő feltételek mellett működtethető kézzel a páraelszívó:

- A Con@ctivity-funkció nem aktív.
- Átmenetileg kikapcsolta a Con@ctivity-funkciót (lásd „Kezelés (automatikus üzem)” fejezet, „Automatikus üzem átmeneti elhagyása” rész).

A ventilátor bekapcsolása

Kapcsolja be a ventilátort, amint elkezd a főzést. Ezáltal a főzési párákat már a főzés kezdetekor elvezeti.

- Érintse meg a Be/Ki-gombot .

A ventilátor a **2.** fokozatra kapcsol.

A teljesítményfokozat kiválasztása

Az enyhétől az erős pára-, szag- vagy hőképződés esetére az **1.–3.** teljesítményfokozat áll rendelkezésre.

A pára-, szag- vagy hőképződés fokozódása esetén növelje a teljesítményfokozatot.

Átmeneti nagyon erős pára-, szag- vagy hőképződés esetén, pl. elősütésnél válassza a **B** Booster fokozatot.

- Az **1–B** gombok megérintésével válassza ki a kívánt teljesítményfokozatot.

A Booster fokozat visszakapcsolása

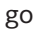


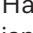

Ha a Powermanagement aktiválva van (előre beállított), akkor a ventilátor 5 perc után automatikusan a **3** fokozatra kapcsol vissza.

Utánfutási idő kiválasztása


Javasoljuk, hogy a ventilátort a főzés után még néhány percre üzemeltesse. Ezzel a konyha levegőjét megtisztítja a megmaradó páráról és szagokról.

Elkerüli, hogy a páraelszívóban maradványok és abból keletkező szagok keletkezzenek.

A késleltetett leállítás funkció lehetőségét ad arra, hogy a ventilátor egy előre választott idő után automatikusan kikapcsol.

- Főzés után bekapcsolt ventilátornál érintse meg a késleltetett leállítás gombot ⁵¹⁵
- 1-szer: a ventilátor 5 perc múlva kapcsol ki (**5**  világít).
- 2-szer: a ventilátor 15 perc múlva kapcsol ki ( **15** világít).
- Ha a késleltetett leállítás gombot ⁵¹⁵ ismételten megnyomja, akkor a ventilátor bekapcsolva marad (⁵¹⁵ kialszik).


A ventilátor kikapcsolása

- Kapcsolja ki a ventilátort a Be/Ki gombbal .



Kezelés (Kézi üzem)

A tűzhely-megvilágítás be/ki- kapcsolása/fényerőszabályzása

A tűzhely-megvilágítást a ventilátortól függetlenül tudja be- vagy kikapcsolni és a fényerejét szabályozni.

- Be- és kikapcsoláshoz érintse meg röviden a világítás gombot .

Bekapcsoláskor a tűzhely-megvilágítás a maximális fényerőre kapcsol.

- Bekapcsolt világítás esetén tartsa nyomva a világítás  gombot. A fényerő csökken, amíg a gombot el nem engedi.
- Ha megint lenyomva tartja a világítás gombot , a fényerő újra nő, amíg el nem engedi a gombot.

Powermanagement




A páraelszívó Powermanagement funkcióval rendelkezik. A Powermanagement energiamegtakarítási célokat szolgál. Ez gondoskodik arról, hogy a ventilátor automatikusan visszakapcsoljon és a világítás kikapcsoljon.

- Ha a ventilátor booster fokozatát választotta ki, akkor 5 perc után automatikusan a 3. fokozatra kapcsol vissza.
- A 3., 2. vagy 1. ventilátorfokozatról 2 óra után egy fokozattal visszakapcsol, utána pedig 30 perces lépésekben kikapcsol.
- A bekapcsolt főzőhely-megvilágítás 12 óra elteltével automatikusan kikapcsol.

Kikapcsolhatja a Powermanagement funkciót.

Vegye figyelembe, hogy a kikapcsolás nagyobb energiafogyasztáshoz vezethet.

Powermanagement aktiválása/kikapcsolása


- Kapcsolja ki a ventilátort és a világítást.
- Nyomja meg a késleltetett leállítás gombot  kb. tíz másodpercig, amíg a ventilátorfokozat kijelzésén az **1** nem világít.
- Ezután érintse meg egymás után
 - a világítás  gombot,
 - az **1** gombot, és újból
 - a világítás  gombot.

Ha a Powermanagement be van kapcsolva, az **1** és **B** kijelzések folyamatosan világítanak.

Ha ki van kapcsolva, az **1** és **B** kijelzések villognak.

- A Powermanagement kikapcsolásához érintse meg az **1** gombot.
- Az **1** és **B** kijelzések villognak.
- A bekapcsoláshoz érintse meg a **B** gombot.

Az **1** és **B** kijelzések folyamatosan világítanak.



- Hagyja jóvá a műveletet a késleltetett leállítás gombbal .

Mindegyik lámpa kialszik.

Ha négy percen belül nem hagyja jóvá a műveletet, akkor a készülék a régi beállítást tartja meg.



Biztonsági kikapcsolás

Ha deaktiválja a PowerManagement funkciót, a bekapcsolt páraelszívó 12 óra után automatikusan kikapcsol (a ventilátor és a főzőlap megvilágítása).

- Ismételt bekapcsoláshoz nyomja meg a Be/Ki  vagy a világítás  gombot.

Üzemóra-számláló

A páraelszívó elmenti az időt, amennyit üzemben van.



Az üzemórak számlálói a  zsírszűrő szimbólum vagy a  szagszűrő szimbólum felvillanásával jelzik, ha a szűrőket tisztítani vagy cserélni kell. Információkat a tisztításról és a szűrő cseréjéről és az üzemórak visszaállításáról a „Tisztítás és ápolás” fejezetben talál.


A zsírszűrő üzemóra-számlálójának módosítása

Az üzemóra-számlálót saját főzési szokásaihoz igazíthatja.

Gyárilag 30 órás tisztítási ciklus van beállítva.


- Ha sokszor süt, illetve sokat használja az olajsütőt, akkor érdemes egy rövidebb, 20 órás ciklust beállítani.
- Ha csak alkalmanként főz, akkor is rövid tisztítási intervallumot érdemes beállítani. Ezáltal megakadályozza, hogy a felgyülemlett zsír megkeményedjen, ami a tisztítást megnehezíti.
- Választható hosszabb, 40 vagy 50 órás tisztítási ciklus is, ha ön rendszeresen nagyon zsírszegényen főz.

- Kapcsolja ki a ventilátort és a világítást.
- Érintse meg egyidejűleg a késleltetett leállítás gombot  és a zsírszűrő gombját .

A  zsírszűrő piktogram és a ventilátorfokozat kijelzése villog.

Az **1** - **B** kijelzők mutatják a beállított időt:

- 1**..... kijelző: 20 óra
- 2**..... kijelző: 30 óra
- 3**..... kijelző: 40 óra
- B**..... kijelző: 50 óra

- Válassza ki a kívánt időt a megfelelő szám megérintésével.
- Nyugtázza a műveletet a zsírszűrő-gombbal .

Mindegyik lámpa kialszik.

Ha 4 percen belül nem hagyja jóvá a műveletet, akkor a készülék a régi beállítást tartja meg.

Kezelés (Automatikus és kézi üzem)



A szagszűrő üzemóra-számlálójának módosítása vagy kikapcsolása

A szagszűrő a keringtetett levegős üzemmódhoz szükséges.

Az üzemóra-számlálót saját főzési szokásaihoz igazíthatja.

Az elszívó üzemmódhoz kikapcsolva kell lennie.


Gyárilag 180 órás csereciklus van beállítva.

- Kapcsolja ki a ventilátort és a világítást.
- Érintse meg egyidejűleg a késleltetett leállítás gombot  és a szagszűrő gombot .

A  szagszűrő piktogram és a ventilátorfokozat kijelzése villog.

Az **1 - B** kijelzők mutatják a beállított időt:

- 1**..... kijelző: 120 óra
- 2**..... kijelző: 180 óra
- 3**..... kijelző: 240 óra
- A **B** kijelző nincs aktiválva




- Válassza ki a kívánt időt a megfelelő szám megérintésével.
- Nyugtázza a műveletet a szagszűrő-gombbal .

Mindegyik ellenőrzőlámpa kialszik.

Ha 4 percen belül nem hagyja jóvá a műveletet, akkor a készülék a régi beállítást tartja meg.

Üzemóra-számláló lekérdezése

Az üzemidő lejárta előtt megjelenítheti, hogy az idő hány százaléka telt már le.

- Kapcsolja ki a ventilátort a Be/Ki gombbal .
- Nyomja meg és tartsa lenyomva a zsírszűrő , vagy a szagszűrő gombot .

Egyszerre villog a ventilátorfokozat egy vagy több kijelzője.

A villogó kijelzők száma adja meg az eltelt üzemidő százalékos értékét.


- 1** kijelző: 25 %
- 1 és 2** kijelző: 50 %
- 1 - 3** kijelző: 75 %
- 1 - B** kijelző: 100 %

A páraelszívó kikapcsolásakor vagy áramkimaradás esetén a készülék eltárolja az eltelt üzemórak számát.

Ez a páraelszívó nagyon hatékony és energiatakarékos. A következő intézkedések támogatják önt a takarékos használat során:


- Gondoskodjon a főzéskor a konyha jó szellőztetéséről. Ha elszívó üzemben nem elegendő levegő áramlik be, a páraelszívó nem működik hatékonyan és megnövekedett üzemelési zaj keletkezik.
- Főzzön a lehető legalacsonyabb főzési fokozaton. A kevés főzési pára a páraelszívónál alacsony teljesítményfokozatot és ezáltal kevesebb energiafogyasztást jelent.
- Tisztítsa meg, vagy cserélje ki a szűrőt rendszeres időközönként. Az erősen szennyezett szűrők csökkentik a teljesítményt, megnövelik a tűzveszélyt és higiéniai kockázatot jelentenek.
- Használja a Con@ctivity funkciót. A páraelszívó automatikusan be- és kikapcsol. A páraelszívó kiválasztja az optimális teljesítményfokozatot a főzési szituációhoz, és gondoskodik ezáltal az alacsony energiafogyasztásról.
- A páraelszívó manuális kezelése esetén vegye figyelembe a következőket:
 - Ellenőrizze a páraelszívón a választott teljesítményfokozatot. Általában elegendő egy alacsony teljesítményfokozatot. Csak akkor használja a Booster fokozatot, ha szükséges.
 - Erős páráképződés esetén időben kapcsoljon át magasabb üzemi fokozatra. Ez hatékonyabb annál, mint ha a páraelszívót hosszú ideig működtetve próbálná semlegesíteni a konyha légtérében már eloszlott főzési párát.
 - Ügyeljen arra, hogy a páraelszívót a főzés után ismét kikapcsolja. Ha főzés után a konyha levegőjéből még el kell távolítani a párát és a szagokat, használja a késleltetett leállítás funkciót. A ventilátor a választott késleltetett leállítás után automatikusan kikapcsol.

Tisztítás és ápolás

 Minden karbantartás és ápolás előtt a páraelszívót válassza le a villamos hálózatról (lásd a „Biztonsági utasítások és karbantartás“ fejezetet).

Burkolat

Általánosan

 A felületek és a kezelőelemek érzékenyek a karcolásokra és a vágásokra.

Ezért vegye figyelembe a következő tisztítási útmutatásokat.

- Az összes felületet és a kezelőelemeket csak törölkendővel, mosogatószerral és meleg vízzel tisztítsa.
- Azután szárítsa meg a felületeket egy puha kendővel.

Nem szabad használni

- a szóda-, sav-, klór- vagy oldószertartalmú tisztítószereket,
- a súroló tisztítószereket, mint pl. súrolópor, súrolótej, súroló szivacsokat, mint pl. fazékszivacsok vagy használt szivacsok, amelyek még tartalmazzák a súrolószerek maradványait.

Különleges útmutatások a nemesacél felületekhez

Az általános útmutatásokon kívül a nemesacél felületek tisztításához nem máro hatású nemesacél-tisztítószer alkalmas.

A gyors újraszennyeződés megakadályozására javasolt a nemesacél ápolószerral való kezelés (a Miele Ügyfélszolgálatánál kapható).

Különleges utasítások színes bevonatú burkolatokhoz

A tisztítás kisebb karcolásokat okoz a felületen, melyek a helyiség megvilágításától függően láthatóak lehetnek.

Különleges útmutatások üvegfelületekhez

- Az általános útmutatásokon túl az üvegfelületek tisztítására a boltokban kapható szokványos üvegtisztítók alkalmasak.

Zsírszűrő



Tűzveszély!

A túlzásosodott zsírszűrők gyúlékonyak.

A zsírszűrőket rendszeres időközönként tisztítsa.


A készülék újrahasználató fém zsírszűrői felfogják a konyhai gőz szilárd alkotórészeit (zsír, por stb.), és így megakadályozzák a páraelszívó elszennyeződését.

A zsírszűrőket rendszeres időközönként meg kell tisztítani.

Erősen szennyezett zsírszűrők csökkentik a szívóteljesítményt, és a páraelszívó és a konyha erősebb elszennyeződéséhez vezet.

Tisztítási időközök

Az összegyűlt zsír hosszabb idő elteltével megkeményedik és megnehezíti a tisztítást. Ezért javasolt a zsírszűrőket három-négy hetente tisztítani.

Az üzemóra-számláló a zsírszűrő piktogram  kigyulladásával emlékezteti önt a zsírszűrők rendszeres tisztítására.

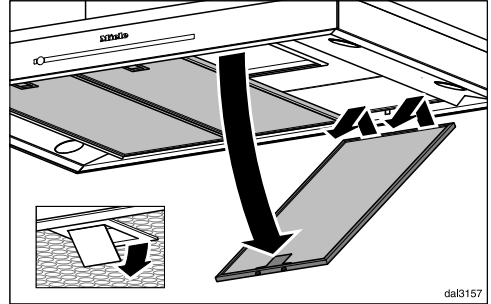
Az üzemóra-számláló ciklusát a saját főzési szokásaihoz igazíthatja (lásd a „Kezelés (Automatikus és manuális üzem)“ fejezetet).

A zsírszűrő kivétele



Szerelése közben a szűrő leeshet. Ez a szűrő és a főzőlap sérüléséhez vezethet.

Szerelés közben biztos kézzel tartsa a szűrőt.



- Nyissa ki a zsírszűrő zárját, fordítsa a zsírszűrőt kb. 45°-os szögben lefelé, akassza ki és vegye ki.

Zsírszűrők tisztítása kézzel

- Tisztítsa meg a zsírszűrőket mosogatókefével, enyhe kézi mosogatószeres meleg vízben. Ne használjon koncentráltan kézi mosogatószert.

Nem alkalmas tisztítószer

A nem alkalmas tisztítószeres rendszer használata a szűrőfelületek károsodásához vezethet.

A következő tisztítószer nem használható:

- Vízkőoldó tisztítószer,
- Súrolópor vagy súrolótej
- Agresszív általános tisztítószer és zsíroldó spray
- Tűzhelytisztító spray

Tisztítás és ápolás

A zsírszűrők tisztítása mosogatógépben

⚠ A túl magas hőmérséklet a mosogatógép károsodását okozhatja. A túl magas hőmérséklet miatt a zsírszűrők használhatatlanná válhatnak, pl. eldeformálódhatnak.

Olyan programot válasszon, ami nem lépi túl az ajánlott hőmérsékletet.

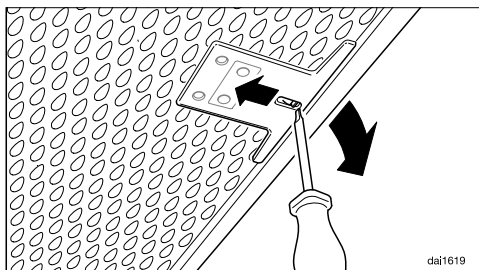
Vegye figyelembe a mosogatógép használati útmutatójának utasításait is.

- A zsírszűrőt lehetőség szerint függőlegesen vagy döntve helyezze az alsó kosárba. Ügyeljen arra, hogy a mosogatókar szabadon tudjon mozogni.
- A háztartásban általánosan alkalmazott tisztítószeret használjon.
- Maximum 65 °C hőmérsékleten működő programot válasszon.

A tisztítószerrel függően előfordulhat a szűrők belső felületének maradandó elszíneződése. Ennek nincs hatása a zsírszűrők funkciójára.

A tisztítás után


- Tisztítás után a szárításhoz helyezze a zsírszűrőket egy nedvszívó alátételre.
- A kivett zsírszűrőknél tisztítsa meg a burkolat hozzáférhető részeit is a lera kódott zsirtól. Ezáltal megelőzi a tűzveszélyt.
- Helyezze vissza a zsírszűrőket. A zsírszűrők visszahelyezésénél ügyeljen arra, hogy a reteszelés kifelé legyen.



- Ha fordítva helyezte be a zsírszűrőket, a reteszelés a kivágásokon keresztül egy kis méretű csavarhúzó segítségével kireteszelheti.


A zsírszűrő üzemóra-számlálójának visszaállítása

Tisztítás után az üzemóra-számlálót vissza kell állítani.

- Bekapcsolt ventilátornál érintse meg a zsírszűrő gombot  kb. 3 másodpercig, amíg már csak az **1** kijelző villog.

Kialszik a  zsírszűrő piktogram.

Ha a zsírszűrőket az üzemórak letelte előtt tisztítja meg:

- Érintse meg a zsírszűrő gombot  kb. 6 másodpercig, amíg már csak az **1** kijelző villog.

Zsírszűrő cseréje

A rendszeres használat és tisztítás miatt elzáródhatnak a szűrőfelületek.

Ha sérülést észlel, cserélje ki a zsírszűrőket.

A zsírszűrőket beszerezheti a Miele Ügyfélszolgálatánál (lásd a jelen használati útmutató végén) vagy a Miele szakkereskedőnél.

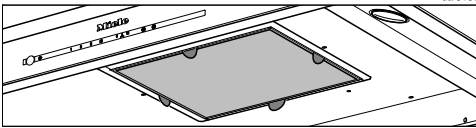
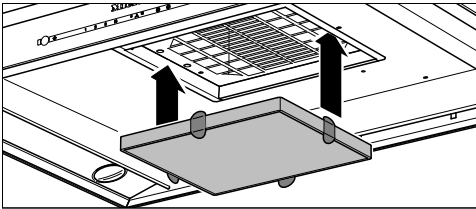
Szagszűrő

Keringtetéses üzemmód esetén a zsírszűrőkhöz egy szagszűrőt is be kell helyezni. Ez főzéskor megköti a szagokat.

A szagszűrő a páraernyőben a zsírszűrők felé kerül behelyezésre.

Szagszűrő behelyezése/cseréje

- A szagszűrő beszereléséhez vagy cseréjéhez először vegye ki a zsírszűrőket.
- Vegye ki a szagszűrőt a csomagolásból.




- A szagszűrőt nyomja be a szívókeretbe.
- Tegye vissza a zsírszűrőket.

Csereintervallum


- Mindig akkor cserélje ki a szagszűrőt, ha a szagokat már nem köti meg megfelelően.


De legkésőbb 6 havonta cserélni kell.

Az üzemóra-számláló a szagszűrő piktogram  kigyulladásával emlékezteti Önt a szagszűrő rendszeres cseréjére.


A szagszűrő üzemóra-számlálójának visszaállítása

A csere után az üzemóra-számlálót vissza kell állítani.

- Bekapcsolt ventilátornál érintse meg a szagszűrő gombot  kb. 3 másodpercig, amíg már csak az **1** kijelző villog.

Kialszik a szagszűrő piktogram .

Ha a szagszűrőt az üzemórak letelte **előtt** cseréli ki:

- Érintse meg a szagszűrő gombot  kb. 6 másodpercig, amíg már csak az **1** kijelző villog.

A szagszűrő ártalmatlanítása

- A használt szagszűrőket a háztartási szemétkébe dobhatja.

Regenerálható szagszűrő

Ehhez a páraelszívóhoz regenerálható szagszűrő kapható. A sütőben való regenerálásnak köszönhetően többször felhasználható.

- Az összeszerelés és használat során vegye figyelembe a termék használati útmutatóját.

A szagszűrőket beszerezheti a Miele webáruházban, a Miele Ügyfélszolgálatánál (lásd e használati utasítás végén) vagy a Miele szakkereskedőnél.

A típusmegnevezést a „Műszaki adatok“ fejezetben találja meg.

Ügyfélszolgálat

A www.miele.hu/service weboldalon tájékozódhat a hibák önálló elhárításának módjáról és a Miele alkatrészekről.

Kapcsolatfelvétel üzemzavarok esetén

Az olyan meghibásodások esetén, amelyet saját maga nem tud elhárítani, kérjük értesítse pl. a Miele szaktereskedőjét vagy a Miele Ügyfélszolgálatát.

A Miele Ügyfélszolgálatához az interneten a www.miele.hu/service oldalon foglalhat időpontot.

A Miele Ügyfélszolgálatának elérhetőségeit ennek a dokumentumnak a végén találja.

Az ügyfélszolgálatnak adja meg a készüléke modellazonosítóját és gyártási számát (Fabr./SN/Nr.). Mindkét adatot az adattáblán találja meg.


A típustábla elhelyezkedése

A típustáblát megtalálja, ha kiveszi a zsírszűrőket.

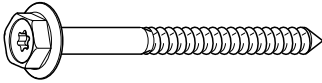
Garancia

További információkat a mellékelt garancia feltételekben talál.

A beszerelés előtt

 Beszerelés előtt vegye figyelembe a jelen fejezetben és a „Biztonsági útmutatások és figyelmeztetések” című fejezetben foglalt információkat is.

Szerelési anyagok



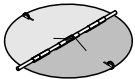
4 db csavar 7 x 110 mm és



4 db 10 x 80 mm-es dübel
a páraelszívó mennyezetre történő rögzítéséhez.

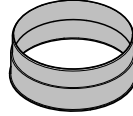
A tiplik európai műszaki engedéllyel rendelkeznek a beton födémekben való használatra.

A tipliket csak a mellékelt 7 x 110 mm-es csavarokkal kombinálva használja! Más mennyezeti szerkezetekhez válasszon megfelelő rögzítő elemeket. Ügyeljen a mennyezet kiégítő teherbírására.



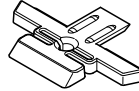
1 visszacsapó szelep

a motoregység kifúvó csonkjába való beépítéshez (keringtetéses üzemmódnál nincs). A készülék kivitelétől függően a visszacsapószelep már be van szerelve.



1 elszívócsonk

Ø 150 mm-es elszívó vezetékhez



4 teleszkóptartó

a teleszkóp beállítására és rögzítésére



4 csavar M4 x 8,5 mm

a teleszkóptartók rögzítésére



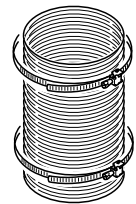
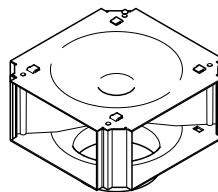
14 csavar M4 x 8 mm

a távtartó keretnek és a páraelszívónak a tartó keretre való rögzítésére



1 csavar M4 x 16 mm

a kürtő rögzítésére



Átalakító készlet keringtetéses DUI 32 üzemmódnhoz

(nem része a szállítási csomagnak, utólag vásárolható tartozék) Az átalakító készlet fordítókönyököt, alumínium tömlőt és csőbilincseket tartalmaz.

08565780

08571140

08162250

08462161

08162240

08095672

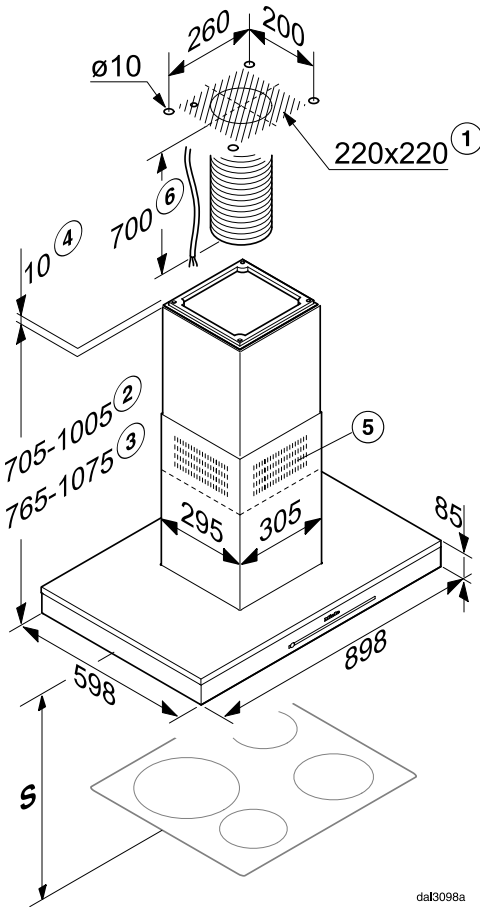
08272620

07602740

4481149

Telepítés

Készülékmeretek



- ① Beépítési terület: átvezetés az elszívó cső, a hálózati kábel számára. Keringtetéses üzemmód esetén csak egy hálózati kábel beépítése szükséges.
- ② Lehetséges készülékmagasság elszívó üzemnél
- ③ Lehetséges készülékmagasság keringtetéses üzemmódnál
- ④ Alternatív szerelési mód távtartó kerettel
- ⑤ A levegő kilépési helye keringetésnél felülre szerelve
- ⑥ A mennyezetben lévő csatlakozótól a páraelszívóban lévő csatlakozóig elő kell készíteni egy hálózati kábelt, elszívó üzemnél pedig egy rugalmas elszívó vezetékét.

Elszívott levegő csatlakozás $\varnothing 150$ mm

daf3098a

A főzőhely és a páraelszívó közötti távolság (S)

A főzőkészülék és a páraelszívó alsó széle közötti távolság megválasztásánál vegye figyelembe a főzőeszköz gyártójának adatait.

Ha ott nagyobb távolságok nincsenek megadva, akkor legalább a következő biztonsági távolságokat kell betartani.

Ehhez vegye figyelembe a „Biztonsági utasítások és figyelmeztetések” fejezetet is.

Főzőeszköz	Távolság (S) legalább
Elektromos tűzhely	450 mm
Villamos grill, fritőz (villamos)	650 mm
Több égős gáztűzhely ≤ 12,6 kW összteljesítmény, az égők egyike sem > 4,5 kW	650 mm
Több égős gáztűzhely > 12,6 kW és ≤ 21,6 kW összteljesítmény, az égők egyike sem > 4,8 kW	760 mm
Több égős gáztűzhely > 21,6 kW összteljesítmény, vagy az égők egyike > 4,8 kW.	nem lehetséges
Egyégős gáztűzhely ≤ 6 kW teljesítmény	650 mm
Egyégős gáztűzhely > 6 kW és ≤ 8,1 kW teljesítmény	760 mm
Egyégős gáztűzhely > 8,1 kW teljesítmény	nem lehetséges

Telepítés

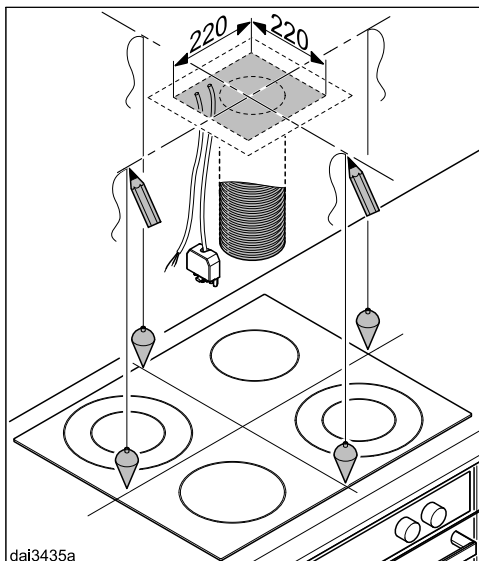
Szerelési javaslatok

- A páraelszívó alatti szabad, kényelmes munkához az elektromos tűzhelyeknél is ajánlatos minimum 650 mm-es távolságot tartani.
- A szerelési magasság megválasztásánál vegye figyelembe a felhasználók testmagasságát. Tegye lehetővé a tűzhelynél való kényelmes munkát és a páraelszívó optimális kezelhetőségét.
- Vegye figyelembe, hogy a gőz a tűzhelytől mért egyre nagyobb távolsággal egyre nehezebben fogható fel.
- A gőz optimális felfogásához ügyelni kell arra, hogy a páraelszívót a főzőlap fölé, középre kell felszerelni, nem oldalra vagy hátra.
- A főzőlapnak lehetőleg keskenyebbnek kell lennie, mint a páraelszívónak. A főzőlap legfeljebb ugyanolyan szélességű lehet.
- A felszerelési helynek problémamentesen megközelíthetőnek kell lennie. A páraelszívónak egy esetlegesen előforduló javításnál is akadálytalanul elérhetőnek és leszerelhetőnek kell lennie. Vegye ezt figyelembe pl. szekrények, polcok, fedelek vagy dekorációs elemek elhelyezésekor a páraelszívó környezetében.

A védőfólia eltávolítása

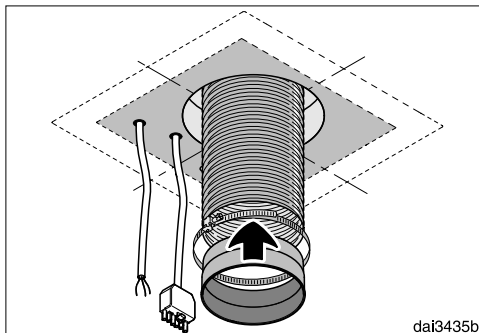
A szállítás közbeni sérülések elkerülése érdekében a készülékház részei védőfóliával vannak borítva.

- Szerelés előtt távolítsa el a védőfóliát. A fólia segédeszköz nélkül lehúzható.



dai3435a

- Jelöljön két középvonalat a fődémre.

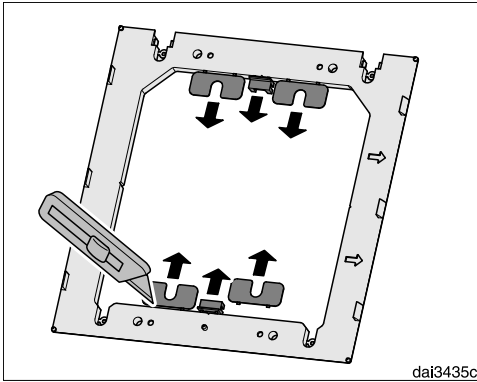


dai3435b

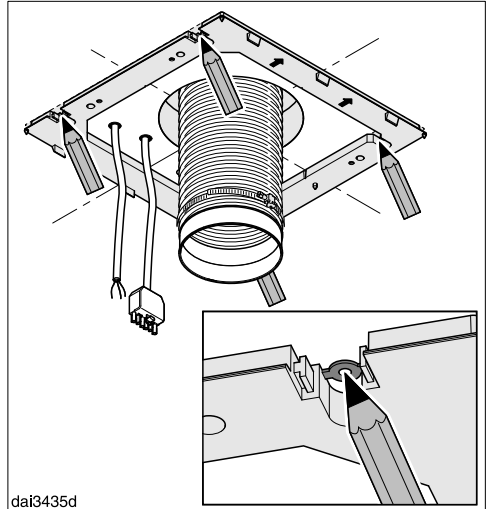
- Elszívó üzemnél:

- Vezessen el egy elszívó vezetékét a fődémbe és vezesse azt ki a fődémből a megjelölt területen. A fődémtől a páraelszívó elszívó csatlakozásáig egy kb. 700 mm hosszúságú elszívó csőre van szükség.
- Rögzítse a kifúvócsonkot az elszívó vezetékhez, például egy rugalmas elszívó csövet egy tömlőbilinccsel (utólag vásárolható tartozék).

- Építsen ki egy hálózati kábelt és a ...EXT típuscsalád készülékei esetén egy összekötő kábelt a külső ventilátorhoz a mennyezetben és vezesse ki a kábeleket a megjelölt területen a mennyezetből. A mennyezettől a páraelszívóig kb. 700 mm hossza van szükség.

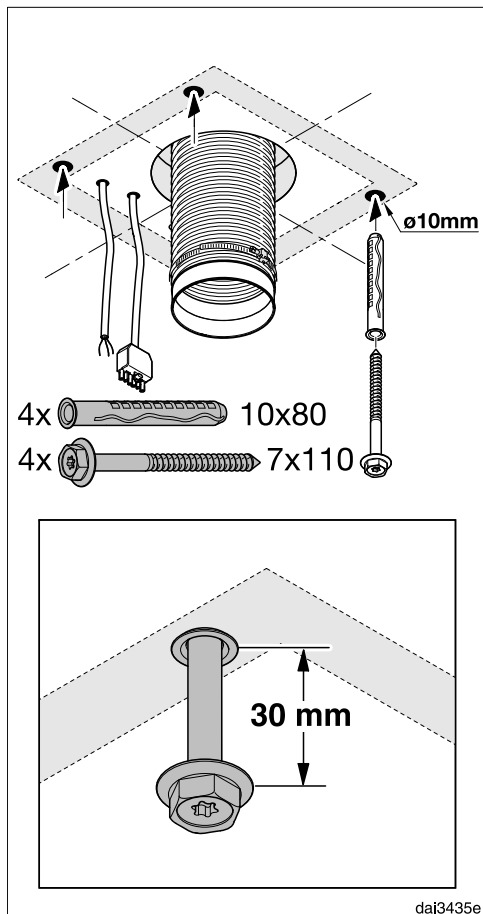


- Oldja egy késsel a négy kiegyenlítő darabot és a mellékelt távtartó keret két paneljét.

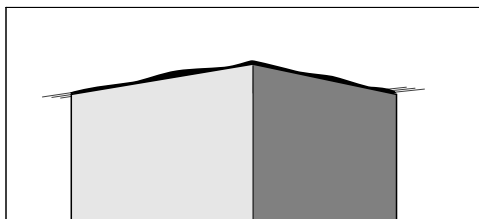


- Használja a távtartó keretet fúrósablonként. Helyezze el a födémen, a nyílak előre mutassanak. Állítsa be a távtartó keret a beütések segítségével a középvonalakhoz és jelölje meg a furatokat.

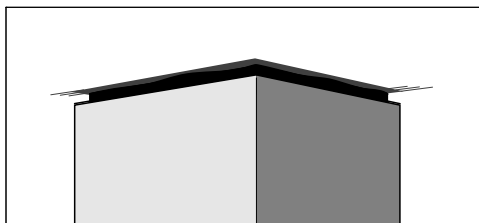
Telepítés



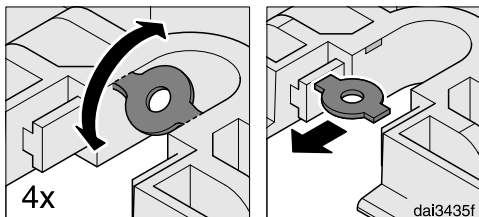
- Készítsen négy furatot a mellékelt dübelek számára, \varnothing 10 mm, kb. 115 mm mélyen.
- Dugja a négy dübelt a furatokba és csavarja be a négy csavart. Hagyja azokat kb. 30 mm-re kiállni.



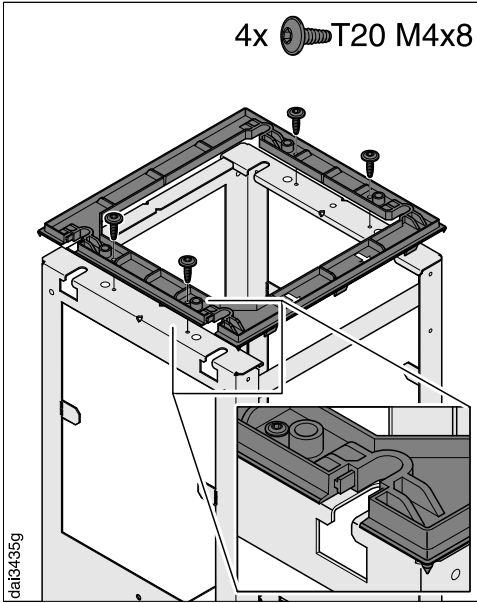
dai3152



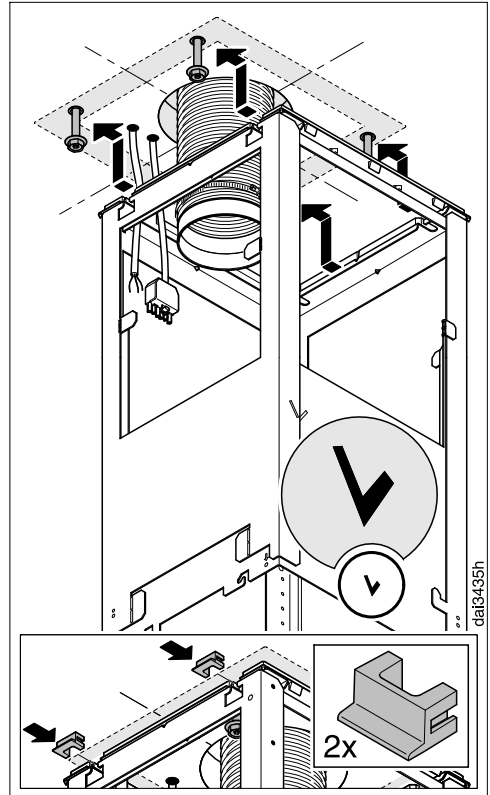
A kürtő és a mennyezet közé egy **távartó keret** lehet szerelni. Akkor lehet használni, ha optikai okokból a mennyezet és a kürtő között távolságra van szükség (árnyékhézag). Ez szükséges lehet például, ha a mennyezet nem vízszintes, vagy egyenetlen. A páraelszívót a mellékelt kiegyenlítő csíkokkal függőlegesbe kell állítani. Az optikai egyenetlenségeket a kürtő és a mennyezet között az árnyékhézaggal lehet eltakarni.



- Ha ön a páraelszívót távartó kerettel kívánja felszerelni, oldja a négy betétet a rögzítő furatokból.

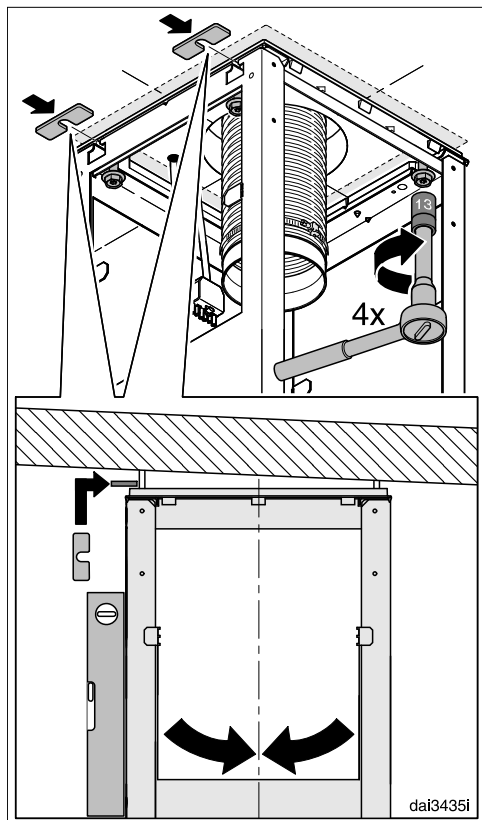


- Szerelje a távtartó keretet a tartó keretre.

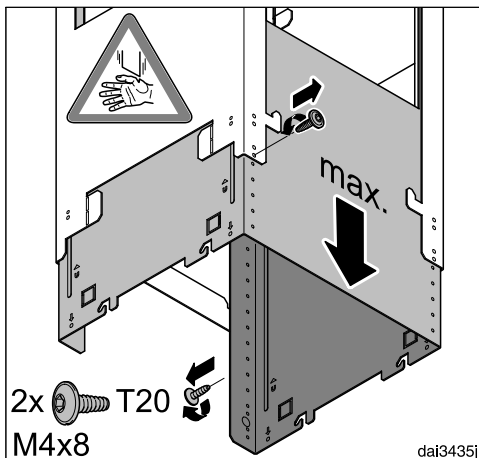


- Akassza be a tartó keretet a négy csavarba. A „V” a tartó kereten az elülső oldalt jelöli.
- A távtartó keret használatakor helyezze a két panelt a rögzítőnyílásokba.

Telepítés

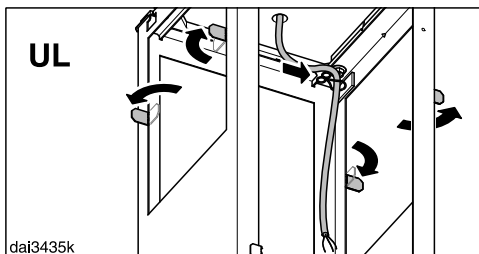


- Igazítsa be a tartóállványt a középvo-
nalakhoz és csavarozza fel.
A páraelszívó függőleges irányban va-
ló beigazításához a kiegyenlítő csíko-
kat alá lehet helyezni, amelyeket kez-
detben a távtartó keretről leoldott.

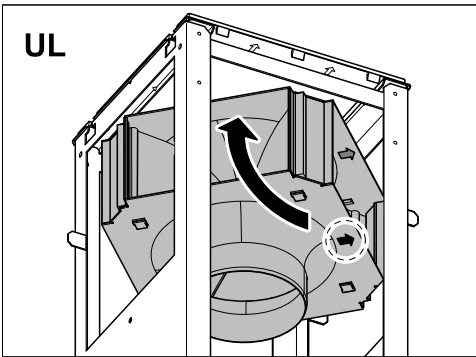
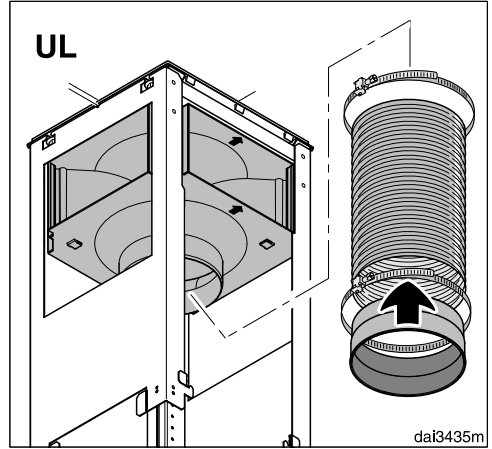
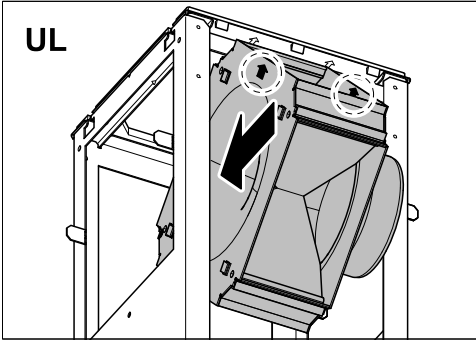


- Tartsa meg erősen a tartó keretet alul,
csavarja ki a két rögzítőcsavart és húz-
za szét a tartó keretet a maximális
hosszúságúra.
- Újra csavarja be a csavarokat.

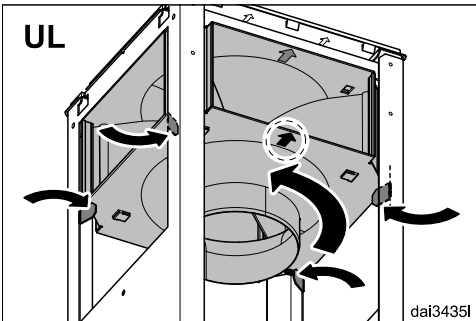
(UL) keringető üzemmódnál a DUI 32
átalakító készlet terelőváltóját kell fel-
szerelni (utólag vásárolható tartozék):



- Hajlítsa kifelé a tartókeret négy tartó-
fülét.
- Vezesse el a hálózati kábelt a tartóke-
ret belső oldalán.

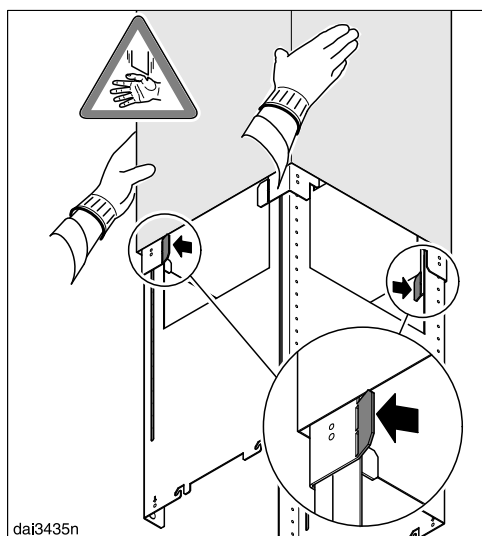
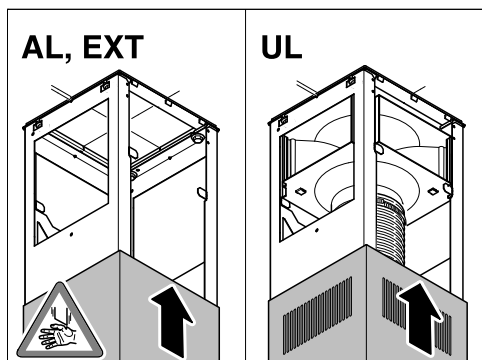


- A tömlőbilinccsel rögzítse a kifúvó-csonkot a tömlőhöz.
- A tömlőbilinccsel rögzítse a tömlőt a fordítókönyökhöz.
- Ellenőrizze a tömlő szilárd rögzítését.

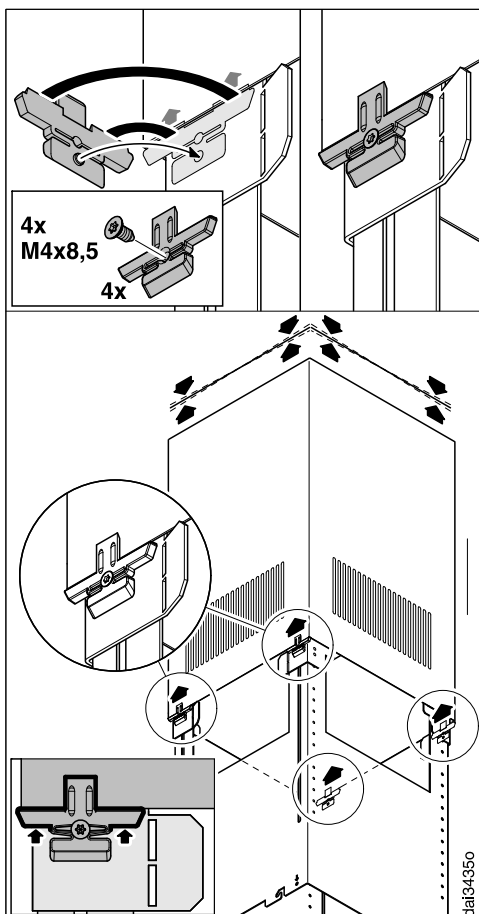


- Helyezze be a tereleváltót a már bemutatott módon. Ügyeljen a jelölésre az elülső oldalon.
- Hajtsa a tartófüleket vissza, majd kb. 45°-ban befelé, hogy megtartsák a tereleváltót.

Telepítés

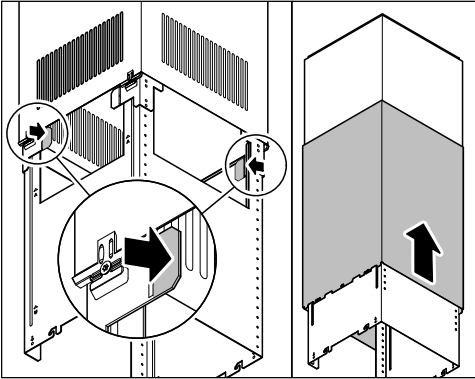


- Tolja a teleszkópot a tartó keretre:
 - Elszívó üzemnél (AL, EXT) a kifúvórácsokkal lefelé,
 - Keringető üzemmódnál (UL) a kifúvórácsokkal felfelé.
- Hajtsa ki a két tartófület, hogy a teleszkóp ne csússzon le újból.

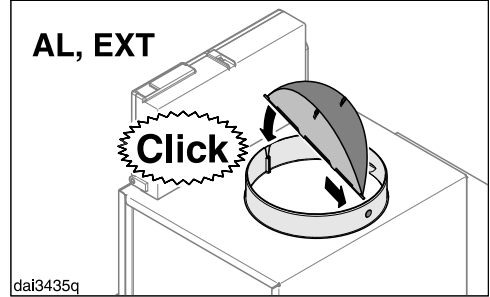


- Helyezze be a négy teleszkóptartót. A rögzítőcsavarok meghúzásával a teleszkóptartók szétterpesztenek és a teleszkópot felnyomják.

Csak annyira húzza meg a csavarokat, amíg a teleszkóp felső széle egyenletesen felfekszik a födémen vagy a távtartó kereten.

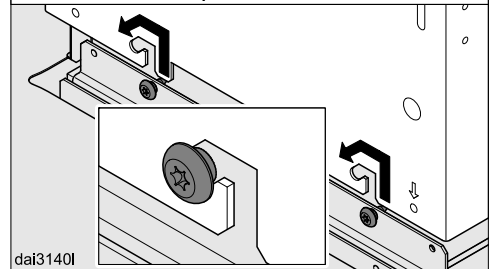
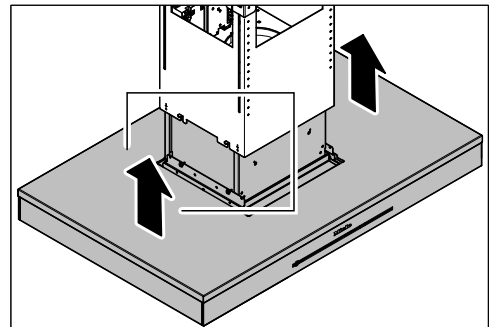
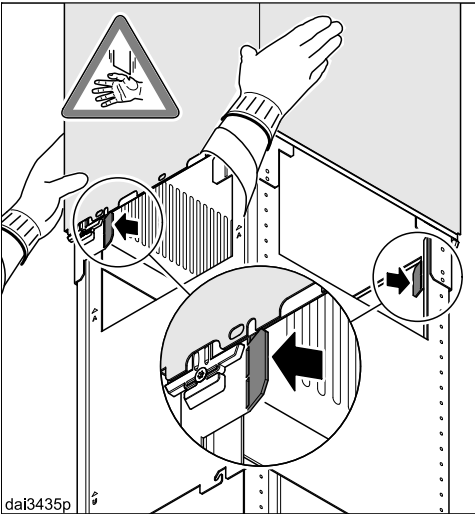


A páraelszívóhoz mellékelve van egy visszatörlesztő csappantyú, vagy már a kifúvócsoncba be van helyezve (a készülékkiviteltől függően)



■ Az elszívó üzem (AL, EXT) behelyezett visszatörlesztő csappantyúval zajlik, ha a kimeneti levegő rendszere nincs megfelelően kialakítva.

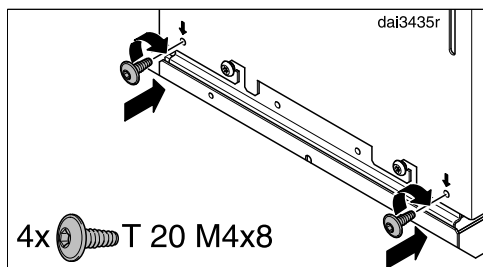
A keringtetéses üzemmód (UL) visszatörlesztő csappantyú nélkül zajlik. Adott esetben ki kell azt venni.



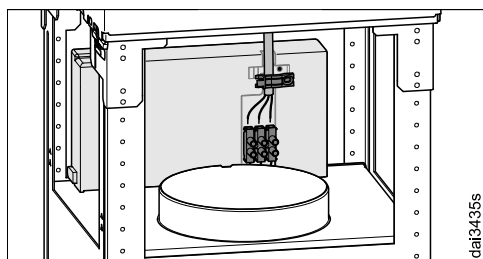
■ Akassza be a páraernyőt. Ügyeljen arra, hogy a kezelőegység előre nézzen.

- Hajtsa vissza a két tartófület.
- Tolja a kürtöt a teleszkóp fölé, és hajtassa ki ismét a tartófüleket, hogy a kürtő ne csússzon le.

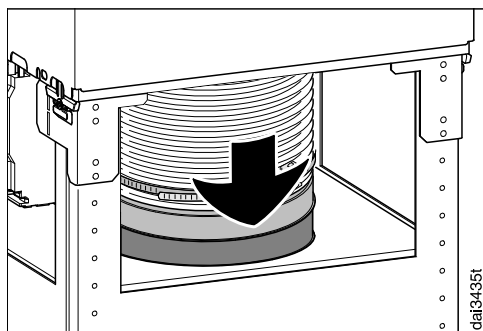
Telepítés



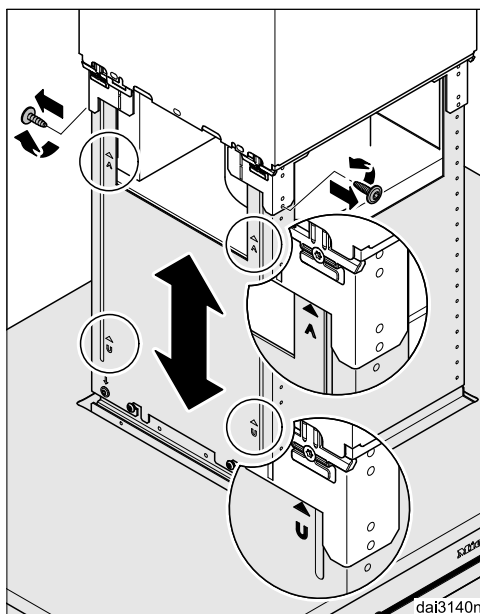
- Rögzítse a páraernyőt a mellékelt csavarokkal.



- Csatlakoztassa a hálózati kábelt. Ehhez vegye figyelembe az „Villamos csatlakozás” fejezetet.



- Helyezze az elszívócsövet a kifűvőcsonkra.

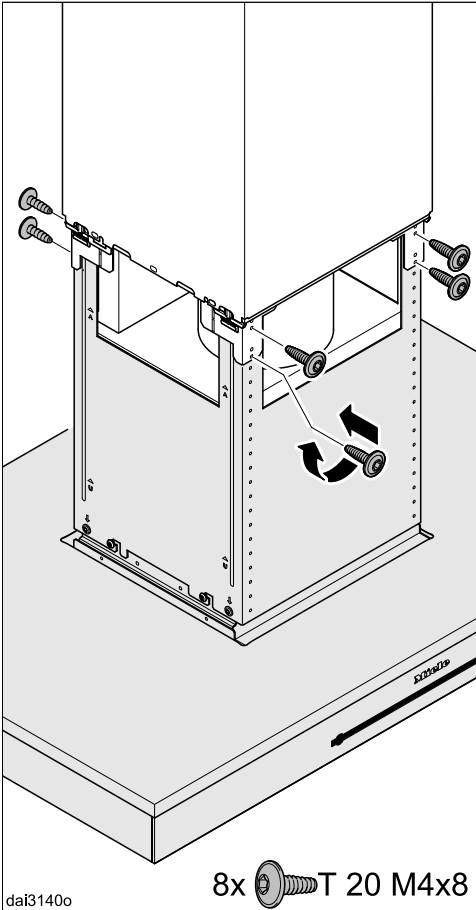


- Csavarja ki ismét a tartókeret két csavarját.

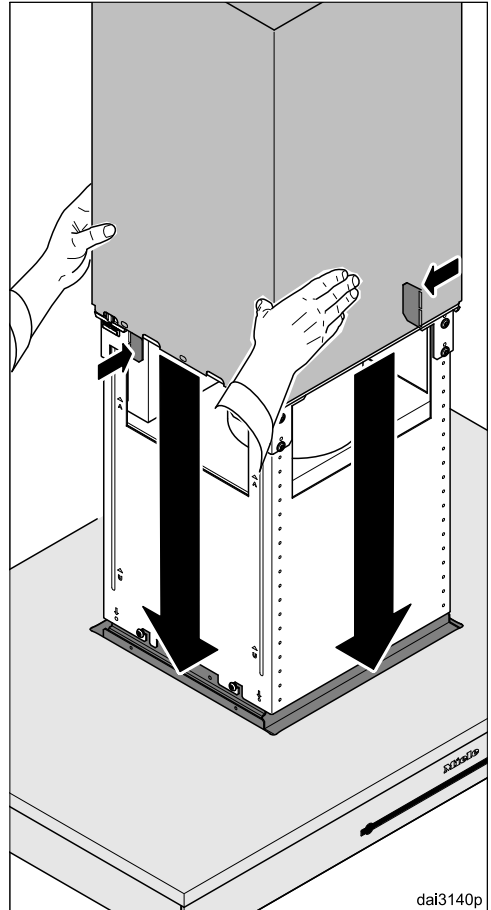
A páraernyő most a kívánt magasságra beállítható. Vegye figyelembe a lehetséges készülékmagasságot:

- Elszívó üzemmód: Ütközésig felfelé, az „A” jelzésig lefelé.
- Keringető üzemmódnál: Az „U” jelzésig felfelé, ütközésig lefelé.

Vegye figyelembe a „Készülékméretek” fejezet utasításait. A főzőhelytől mért biztonsági távolságnál nem szabad közelebb helyezni.



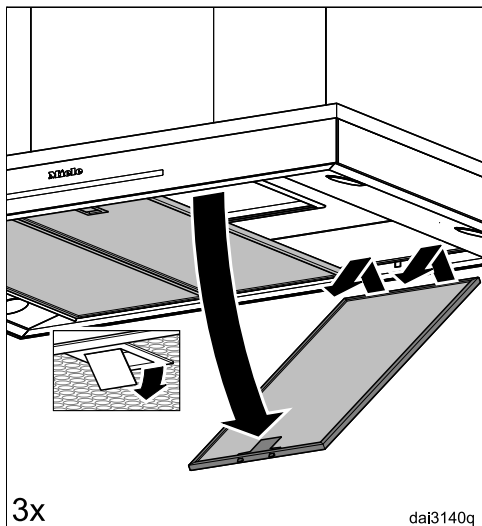
- Emelje fel a páraerőyt a kívánt magasságba és rögzítse azt.



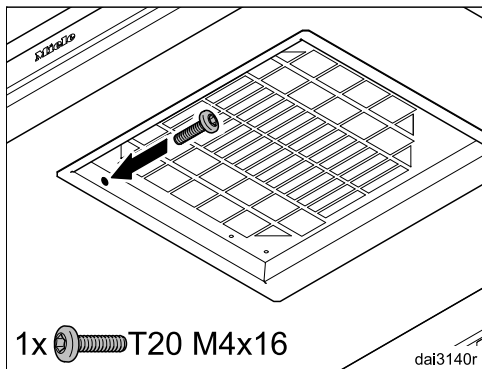
- Tartsa meg a kürtőt, hajtsa vissza a tartófüleket és süllyessze le óvatosan a kürtőt.

A kürtő a páraerőyben lévő kivágásba fog süllyedni.

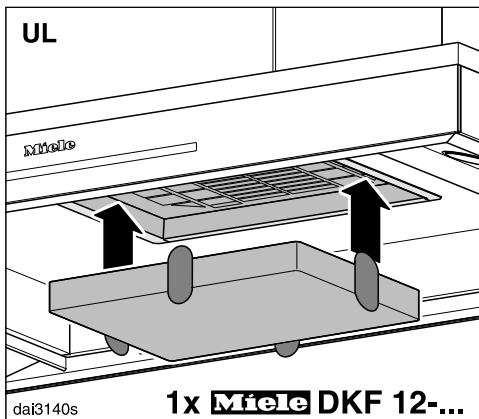
Telepítés



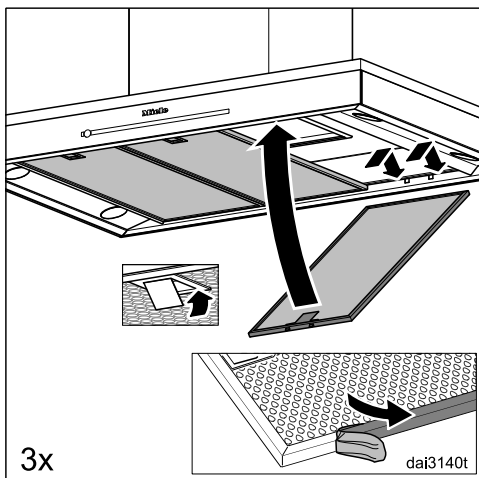
- Vegye ki a zsírszűrőt a páraelszívóból.



- Csavarja be a biztosítócsavart a belső oldalon.



- Keringető üzemmódnál (UL) helyezze be a szagszűrőt.



- Húzza le a védőfóliát a zsírszűrőről.
- Tegye vissza a zsírszűrőket.

Elszívócső

! A páraelszívó és a helyiség levegőjét használó tűzhely egyidejű üzeménél fennáll adott körülmények között a mérgezésveszély!

Feltétlenül vegye figyelembe a „Biztonsági utasítások és figyelmeztetések” fejezetet.

Kétség esetén a veszélytelen üzemet az illetékes kerületi kéményseprő által is ellenőriztesse.

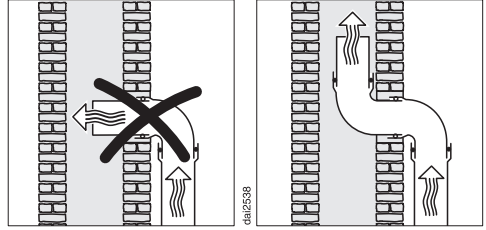
Elszívócsőként csak sima csöveket vagy nem gyúlékony anyagból készült rugalmas elszívótömlőket használjon.

A lehető legnagyobb teljesítmény és a csekély áramlási zajok érdekében a következőkre ügyeljen:

- Az elszívócső átmérője nem lehet kisebb, mint az elszívócsonk keresztmetszete (lásd „A készülék méretei” című fejezetet). Ez különösen lapos csatornák használatakor igaz.
- Az elszívócsőnek a lehető leginkább rövidnek és egyenesnek kell lennie.
- Csak nagy sugarú íveket alkalmazzon.
- Az elszívócső nem törhet meg vagy nyomódhat össze.
- Ügyeljen arra, hogy minden csatlakozás erős és tömített legyen.
- Amennyiben az elszívócső zsalukkal van felszerelve, a páraelszívó bekapcsolásakor a zsalukat ki kell nyitni.

Vegye figyelembe, hogy a levegőáramlás útjában álló akadályok csökkenti a teljesítményt, és növelik az üzemi zajszintet.

Elszívókémény



Ha az elszívott levegőt egy elszívókéménybe vezetik, akkor a bevezetőcsonkot az áramlási irányba kell irányítani.

Amennyiben az elszívókéményt több szellőztető berendezés használja, a szellőzőkéménynek megfelelően nagy átmérőjűnek kell lennie.

Visszacsapószelep

- Használjon visszacsapószelepet az elszívórendszerben.

A visszacsapószelep gondoskodik arról, hogy kikapcsolt páraelszívónál ne jöjjön létre akaratlan légcseré a helyiség és a külső levegő között.

Ha az elszívott levegőt a szabadba vezetjük, ajánljuk egy Miele fali doboz vagy Miele tetőátvezetés beszerelését (utólag vásárolható tartozék). Ezekben beépített visszacsapószelep található.

Arra az esetre, ha elszívórendszere nem rendelkezik visszacsapószeleppel, a páraelszívóhoz mellékelünk egyet.

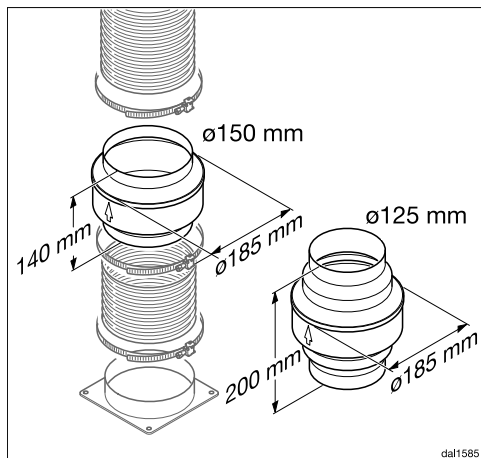
A visszacsapószelepet a ventilátor kifúvó csonkjába kell helyezni.

Telepítés

Kondenzvíz

Ha az elszívócsövet pl. hideg levegőjű helyiségeken vagy padláson vezetí keresztül, akkor a hőmérséklet-különbségek miatt kondenzvíz képződhet az elszívócsőben. A hőmérséklet-különbségek csökkentése érdekében szigetelje az elszívócsövet.

Ha az elszívócsövet vízszintesen vezetik el, akkor a csőnek méterenként legalább 1 cm lejtést kell adni. Ezzel elkerüli, hogy a kondenzvíz a páraelszívóba tudjon folyni.



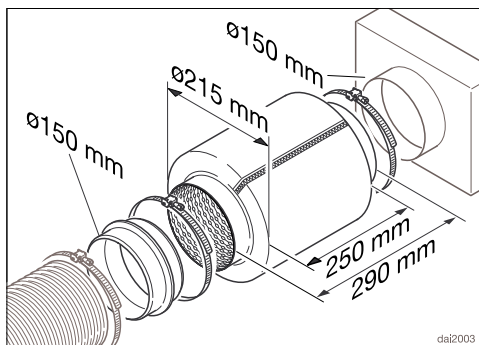
Az elszívócső szigetelése mellett kondenzvízgyűjtő beépítését javasoljuk, amely összegyűjti és elpárologtatja a kondenzvizet.

A kondenzvízgyűjtők utólagos tartozékként érhetők el a 125 mm vagy 150 mm átmérőjű elszívócsövekhez.

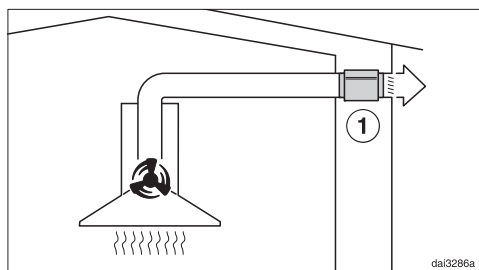
A kondenzvízgyűjtőt függőlegesen és a lehető legközelebb kell a páraelszívó kifúvócsoncja fölé szerelni. A házon lévő nyíl jelöli a kifúvási irányt.

A Miele nem vállal szavatosságot a nem megfelelő elszívócső által okozott működési hiányosságokért és károkért.

Hangtompító




A zajszint további csökkentése érdekében az elszívócsőbe hangtompító szerelhető (utólag megvásárolható tartozék).



Elszívó üzemmódban a hangtompító csillapítja a ventilátor kiszűrődő zaját, valamint az elszívócsövön át a konyhába beszűrődő külső zajokat (pl. az utca zaját). Ehhez a hangtompítót a lehető legközelebb kell elhelyezni a távozó levegő kilépőnyílása ① elé.

Elektromos csatlakoztatás

 A szakszerűtlen telepítési és karbantartási munkálatok vagy javítások veszélyeztethetik a felhasználót. Az ilyen veszélyekért a gyártó nem vállalja a felelősséget.

A készüléket csak szakképzett elektrotechnikai szakember csatlakoztathatja a villamos hálózatra, aki pontosan ismeri és gondosan betartja az országos előírásokat, illetve a helyi áramszolgáltató kiegészítő előírásait.

A páraelszívót csak előírászerűen telepített villamos hálózatra szabad csatlakoztatni.

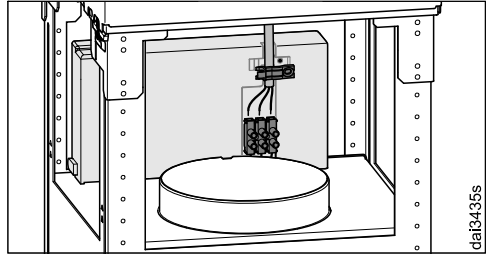
A villamos berendezést a VDE 0100 szerint kell kivitelezni!

A biztonság növelése érdekében a VDE a DIN VDE 0100 szabvány 739. részében egy 30 mA kioldóáramú FI-áramvédeőkapcsoló (DIN VDE 0664) bekötését ajánlja.

Hálózati oldalról minden pólushoz megszakítónak kell rendelkezésre állnia. Megszakítóként min. 3 mm nyitású kapcsolót kell használni. Ilyen lehet a vezetékvédő kismegszakító, a relé és a biztosító (EN 60335).

A szükséges csatlakoztatási adatokat az adattáblán találja meg (lásd az „Ügyfélszolgálat és garancia” című fejezetet). Ellenőrizze, hogy ezek az adatok az elektromos hálózat feszültségével és frekvenciájával megegyeznek-e.

Ha rugalmas csatlakozókábelt használnak az elektromos hálózathoz való csatlakozáshoz, akkor az egyes vezetékek keresztmetszetének $0,75 \text{ mm}^2$ és $1,5 \text{ mm}^2$ között kell lennie.



A kifogástalan csatlakozáshoz használni kell a rendelkezésre álló kábel-tehermentesítőt.

Műszaki adatok

Ventilátormotor	105 W
Tűzhely-megvilágítás	4 x 3 W
Teljesítményfelvétel	117 W
Hálózati feszültség, frekvencia	AC 230 V, 50 Hz
Biztosító	10 A
Súly	
DA 6698D	35 kg

Wi-Fi modul

Frekvenciasáv	2,400–2,4835 GHz
Maximális adóteljesítmény	< 100 mW

Utólag vásárolható tartozék keringtetett levegős üzemmódhoz

DUI 32 átalakító készlet és DKF 12-1 vagy DKF 12-R szagszűrő (regenerálható)

Megfelelőségi nyilatkozat

A Miele ezúton kijelenti, hogy ez a páraelszívó a 2014/53/EU irányelvnek megfelel.

Az EU-megfelelőségi nyilatkozat teljes szövege a következő weboldalak egyikén érhető el:

- Termékek, letöltések: www.miele.hu
- Ügyfélszolgálat, információs anyagok, használati utasítások elérhetősége a termék nevének vagy gyári számának megadásával:
<https://miele.hu/manual>

Útmutató az összehasonlító vizsgálatokhoz

Az energiahatékonyság meghatározásának elszívó üzemmódban kell történnie. Gyárilag a keringtetéses üzemmód van beállítva. Az elszívó üzemmódra való átállításhoz a szagszűrő(k) üzemóra számlálóját kell deaktiválni (Lásd: „Első üzembe helyezés“).

Adatlap háztartási páraelszívóhoz

(EU) Nr. 65/2014 delegált és (EU) Nr. 66/2014 rendelkezés szerint

MIELE	
Modell neve/-megjelölése	DA 6698 D
Éves energiafogyasztás (AEC _{hood})	32,1 kWh/év
Energiahatékonysági osztály	A++
Energiahatékonysági index (EEI _{hood})	36,8
Folyadékdinamikai hatékonyság (FDE _{hood})	40,6
Folyadékdinamikai hatékonysági osztály	
A-tól (legmagasabb hatékonyság) G-ig (legalacsonyabb hatékonyság)	A
Megvilágítási hatékonyság (LE _{hood})	68,3 lx/W
Megvilágítási hatékonysági osztály	
A-tól (legmagasabb hatékonyság) G-ig (legalacsonyabb hatékonyság)	A
Zsírmegekötési fok	95,1%
Zsírmegekötési fok osztálya	
A-tól (legmagasabb hatékonyság) G-ig (legalacsonyabb hatékonyság)	A
A legjobb hatékonyságnál mért légmennyiség.	474,0 m ³ /h
Légáram (min. sebesség)	200 m ³ /h
Légáram (max. sebesség)	450 m ³ /h
Légáram (intenzív- vagy gyors fokozat)	730 m ³ /h
Max. légáramlás (Q _{max})	730 m ³ /h
A legjobb hatékonyságnál mért légnyomás.	367 Pa
A-értékelésű zajkibocsátás (min. sebesség)	35 dB
A-értékelésű zajkibocsátás (max. sebesség)	53 dB
A-értékelésű zajkibocsátás (intenzív- vagy gyors fokozat)	65 dB
A legjobb hatékonyságnál mért elektromos fogyasztás.	119,0 W
Teljesítmény felvétel KI-állapotban (P _o)	W
Teljesítmény felvétel készenléti állapotban (P _s)	0,35 W
Megvilágítási rendszer névleges teljesítménye	12,0 W
Megvilágító rendszer átlagos megvilágítási erőssége a főzőfelületen.	820 lx
Időhosszabbítási faktor	0,5

Miele Kft.

H – 1027 Budapest

Bem József u. 1/B.

Tel: (06-1) 880-6400

E-mail: info@miele.hu

Internet: www.miele.hu

Gyártó:**Miele & Cie. KG**

Carl-Miele-Straße 29

33332 Gütersloh

Németország

DA 6698 D

hu-HU

M.-Nr. 11 475 180 / 04