

Brugs- og monteringsanvisning Emhætte



Læs venligst brugs- og monteringsanvisningen inden installation og ibrugtagning for at undgå skader på personer og produkt.

Indhold

Råd om sikkerhed og advarsler	4
Miljøbeskyttelse	11
Oversigt over emhætten	12
Funktionsbeskrivelse	14
Første ibrugtagning	15
Udluftning til det fri eller recirkulation vælges.....	15
Miele@home etableres.....	15
Scan & Connect udføres	16
Wi-fi afmeldes (stilles tilbage til standard)	16
Con@ctivity etableres	17
Con@ctivity via det lokale trådløse netværk (Con@ctivity 3.0)	17
Con@ctivity via en direkte wi-fi-forbindelse (Con@ctivity 3.0)	17
Forbindelse gentages	18
Betjening (automatisk styring)	19
Madlavning med Con@ctivity-funktion (automatisk styring).....	19
Kogning/Stegning.....	19
Automatisk styring frakobles midlertidigt	20
Tilbagevenden til automatisk styring	20
Betjening (manuel styring)	21
Madlavning uden Con@ctivity-funktion (manuel styring)	21
Blæseren tændes	21
Blæsertrin vælges.....	21
Efterudsugningstid vælges.....	21
Blæseren slukkes.....	21
Kogepladebelysning tændes/slukkes/dæmpes	22
Powermanagement	22
Sikkerhedsafbryder	22
Betjening (automatisk og manuel styring)	23
Driftstimetæller	23
Driftstimetæller fedtfilter ændres	23
Lugtfilerets driftstimetæller ændres eller deaktiveres	24
Driftstimetælleren aflæses.....	24
Energispareråd	25
Rengøring og vedligeholdelse	26
Kabinet.....	26
Særlige anvisninger om ståloverflader	26
Rengøring af emhætter med farvet kabinet	26
Fedtfiltere.....	27
Udskiftning af fedtfiltere	28

Kulfilter	29
Lugtfilerets driftstimetæller nulstilles.....	29
Kulfilter bortskaffes	29
Regenererbart lugtfilter.....	29
Service / Garanti	30
Kontakt i tilfælde af fejl	30
Typeskiltets placering	30
Miele Service	30
Installation	33
Før installation	33
Monteringsmateriale.....	33
Mål.....	34
Afstand mellem kogeplade og emhætte (S).....	35
Monteringsanbefalinger	36
Beskyttelsesfolie fjernes	36
Aftræksrør.....	47
Tilbageslagsklap.....	47
Kondensvand.....	48
Lyddæmper.....	48
Eltilslutning.....	49
Tekniske data	50
Ekstraudstyr til recirkulation	50
Konformitetserklæring	50

Råd om sikkerhed og advarsler

Emhætten opfylder de foreskrevne sikkerhedsbestemmelser. U hensigtsmæssig brug kan dog medføre skader på personer og ting.

Læs venligst brugs- og monteringsanvisningen grundigt, inden emhætten tages i brug. Den indeholder vigtige anvisninger om montering, sikkerhed, brug og vedligeholdelse. Herved beskyttes personer, og skader på emhætten undgås.

I overensstemmelse med norm IEC 60335-1 gør Miele udtrykkeligt opmærksom på, at afsnittet om installation af produktet samt råd og om sikkerhed og advarsler skal læses og overholdes.

Miele kan ikke gøres ansvarlig for skader, der er opstået, fordi disse anvisninger ikke er blevet fulgt.

Gem venligst brugs- og monteringsanvisningen, og giv den videre til en eventuel senere ejer.

Retningslinjer vedrørende brugen

- ▶ Denne emhætte er beregnet til anvendelse i private husholdninger eller på lignende opstillingssteder.
- ▶ Emhætten er ikke beregnet til udendørs brug.
- ▶ Anvend udelukkende emhætten i almindelig husholdning til udsugning og rensning af em fra madlavning. Det er ikke tilladt at anvende den til andre formål.
- ▶ Emhætter med recirkulation kan ikke anvendes over gaskogeplader. Spørg eventuelt en gasfagkyndig person.
- ▶ Personer, som på grund af begrænsninger i fysisk eller psykisk formåen eller på grund af manglende erfaring eller uvidenhed ikke er i stand til at betjene emhætten sikkert, må ikke anvende den uden opsyn. Disse personer må kun bruge emhætten uden opsyn, hvis de er informeret om dens funktioner, så de kan betjene den sikkert, og hvis de forstår de farer, der kan opstå ved forkert betjening.

Børn i huset

- ▶ Børn under 8 år må ikke komme i nærheden af emhætten, medmindre der holdes konstant opsyn med dem.
- ▶ Børn på 8 år eller derover må kun bruge emhætten uden opsyn, hvis de er informeret om dens funktioner, så de kan betjene den sikkert. Børn skal kunne forstå de farer, der kan opstå ved forkert betjening.
- ▶ Børn må ikke rengøre eller vedligeholde emhætten uden opsyn.
- ▶ Hold altid øje med børn, der opholder sig i nærheden af emhætten. Lad dem aldrig lege med emhætten.
- ▶ Kogepladelyset er meget kraftigt. Sørg især for, at babyer ikke kigger direkte på lyset.
- ▶ Risiko for kvælning. Børn kan under leg vikle sig ind i emballagemateriale (fx folier) eller trække det over hovedet og blive kvalt. Opbevar emballagedele uden for børns rækkevidde.

Teknisk sikkerhed

- ▶ Installation, vedligeholdelse og reparation foretaget af ukyndige kan medføre betydelig risiko for brugeren. Installation, vedligeholdelse og reparation må kun udføres af Miele Service eller en anden uddannet fagmand.
- ▶ En beskadiget emhætte kan betyde fare for sikkerheden. Kontroller derfor emhætten for synlige skader, inden den monteres. Tag aldrig en beskadiget emhætte i brug.
- ▶ Emhættens elektriske sikkerhed kan kun garanteres, når der er etableret forskriftsmæssig jordforbindelse. Denne grundlæggende sikkerhedsforanstaltning skal være i orden. I tvivlstilfælde bør elinstallationen kontrolleres af en fagmand.
- ▶ De tilslutningsdata (frekvens og spænding), der er angivet på emhættens typeskilt, skal ubetinget stemme overens med de eksisterende forhold på opstillingsstedet, så der ikke opstår skader på emhætten. Sammenlign tilslutningsdataene inden tilslutning. Kontakt en elfagmand i tvivlstilfælde.

Råd om sikkerhed og advarsler

► Midlertidig eller permanent tilslutning til et selvforsynende eller ikke-netværkssynkront energiforsyningssystem (såsom stand-alone netværkssystemer, backup-systemer) er mulig. Forudsætning for tilslutning er, at energiforsyningssystemet opfylder kravene i EN 50160 eller tilsvarende.

Beskyttelsesforanstaltningerne i husinstallationen og i Miele-produktet skal også sikres med hensyn til deres funktion og driftsform ved tilslutning til stand-alone netværkssystemer eller ved ikke-netværkssynkron drift, eller de skal erstattes af tilsvarende foranstaltninger i installationen. Som eksempelvis beskrevet i den aktuelle version af VDE-AR-E 2510-2.

► Multistikdåser og forlængerledninger giver ikke den nødvendige sikkerhed (risiko for brand) og bør derfor ikke anvendes ved tilslutning af emhætten.

► Brug kun emhætten i monteret tilstand af hensyn til sikkerheden.

► Denne emhætte må ikke anvendes på ikke-stationære opstillingssteder (fx skibe).

► Berøring af spændingsførende tilslutninger samt ændring af den elektriske og mekaniske opbygning kan være farlig for brugeren og medføre funktionsforstyrrelser på emhætten.

Åbn ikke kabinettet, medmindre det er beskrevet i vejledningerne vedrørende montering og rengøring. Åbn aldrig andre dele af kabinettet.

► Emhætten skal være afbrudt fra elnettet under installation, vedligeholdelse og reparation. Den er kun afbrudt fra elnettet, når

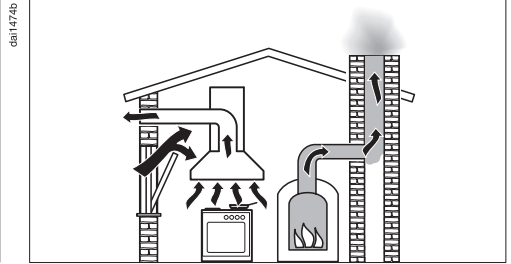
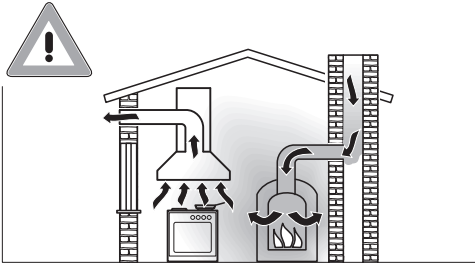
- sikringerne i installationen er slået fra, eller
- skruesikringerne i installationen er skruet helt ud, eller
- stikket er trukket ud (hvis der er et). Træk ikke i ledningen på en emhætte med netstik, men i stikket, når emhætten skal afbrydes fra elnettet.

► Reparation af emhætten inden garantiens udløb bør kun foretages af Miele Service, da eventuelle efterfølgende skader ellers ikke er omfattet af Miele's garanti.

► Pæren i lampen er fast monteret. Af sikkerhedsmæssige grunde må udskiftning kun foretages af Miele Service eller en anden uddannet fagmand.

Råd om sikkerhed og advarsler

Brug af emhætte samtidig med et ildsted, der er afhængigt af luften i rummet



⚠ Risiko for forgiftning pga. forbrændingsgasser!

Hvis der i samme rum anvendes både emhætte og et ildsted, der er afhængigt af luften i rummet eller et ventilationssystem, bør der udvises største forsigtighed.

Ildsteder, der er afhængige af luften i rummet, får deres forbrændingsluft fra rummet, hvori de er opstillet, og leder udblæsningsgassen ud i det fri via fx en skorsten. Dette kan fx være gas-, olie-, træ- eller kuldrevne varmeapparater, gennemstrømningsvandvarmere, varmtvandskedler, kogeplader eller ovne.

Emhætten suger luft ud af køkkenet og rummene ved siden af. Dette gælder for følgende driftsmåder:

- Udluftning til det fri
- Recirkulation med ventilationsboks anbragt uden for rummet.

Hvis lufttilførslen ikke er tilstrækkelig, opstår der et undertryk. Ildstederne får for lidt forbrændingsluft. Forbrændingen hæmmes. Giftige forbrændingsgasser kan blive trukket ind i beboelsesrummene fra skorstenen eller udsugningsskakten.

Det kan være livsfarligt.

Råd om sikkerhed og advarsler

Emhætten kan uden risiko bruges samtidig med et ildsted, der er afhængigt af luften i rummet, hvis undertrykket i rummet eller ventilationssystemet højst er 4 Pa (0,04 mbar), hvorved tilbagesugning af forbrændingsgas undgås.

Dette kan opnås, hvis der kan strømme frisk luft til forbrænding ind gennem åbninger i fx døre og vinduer. Man bør sikre sig, at tværsnittet på åbningerne er tilstrækkelig stort. En ventilationsmurkanal alene giver som regel ikke tilstrækkelig lufttilførsel.

Ved vurdering bør hele husets ventilationssystem tages i betragtning. Kontakt den lokale skorstensfejermester.

Hvis emhætten bruges med recirkulation med tilbageledning af luften til køkkenet, kan der uden problemer samtidig anvendes et ildsted, der er afhængigt af luften i rummet.

Den daglige brug

▶ Åben ild medfører risiko for brand!

Arbejd aldrig med åben ild under emhætten. Dermed er fx flambering og grillstegning med åben flamme forbudt. Den tændte emhætte trækker flammerne ind i filteret. Opsuget køkkenfedt kan blive antændt!

▶ Kraftig varmepåvirkning ved madlavning på en gaskogeplade kan beskadige emhætten.

- Lad aldrig en gaskogeplade være tændt uden kogegej på. Selvom kogegejret kun tages af i kort tid, skal gaskogepladen slukkes.
- Vælg kogegej, hvis størrelse passer til kogepladen.
- Indstil flammen, så den ikke går ud over kogegejrets bund.
- Undgå kraftig overopvarmning af kogegejret (fx ved brug af wok).

▶ Kondensvand kan medføre korrosionsskader på emhætten.

Tænd altid for emhætten, når en kogezone benyttes, så der ikke dannes kondensvand.

▶ Overophedet olie og fedt kan selvantænde og derved sætte ild til emhætten.

Hvis der arbejdes med olie eller fedt, skal man hele tiden holde øje med gryder, pander og frituregryder. Også grillstegning på elektrisk grill skal ske under konstant opsyn.

- ▶ Fedt- og smudsaflejring kan nedsætte emhættens funktion. Brug kun emhætten med isat fedtfilter for at sikre rensning af madlavningsemmen.
- ▶ Vær opmærksom på, at emhætten kan blive meget varm, når der laves mad under den. Berør først kabinettet og fedtfilteret, når emhætten er afkølet.
- ▶ Emhætten er ikke egnet som frastillingsplads.

Installation

- ▶ Vær opmærksom på, om dit kogeudstyr må anvendes i kombination med en emhætte.
- ▶ Emhætten må ikke monteres over ildsteder, hvor der bruges fast brændsel.
- ▶ For kort afstand mellem kogeplade og emhætte kan medføre skader på emhætten. Medmindre kogepladeproducenten har angivet en større sikkerhedsafstand mellem kogepladen og underkanten af emhætten, er de mindsteafstande, der er angivet i afsnittet Montering, gældende. Hvis der anvendes forskelligt kogeudstyr med forskellig sikkerhedsafstand under emhætten, skal man vælge den størst angivne sikkerhedsafstand.
- ▶ Følg anvisningerne i afsnittet Installation ved montering af emhætten.
- ▶ Komponenter kan have skarpe kanter og forårsage kvæstelser. Bær ved monteringen handsker, der har skærebeskyttelse.
- ▶ Til aftræksrør må der kun bruges rør eller slanger af ikke-brændbart materiale. Disse kan købes ved henvendelse til vores kundecenter (kontaktinformation findes på omslaget).
- ▶ Udluftning må ikke ske gennem røgkanal, skorsten eller ventilationsskakt, hvis disse anvendes til udluftning af rum med ildsteder.
- ▶ Hvis udluftning skal ske gennem en røgkanal eller skorsten, der ikke er i brug, skal myndighedernes forskrifter overholdes.

Rengøring og vedligeholdelse

- ▶ Der er brandfare, hvis rengøringen ikke foretages som beskrevet i denne brugsanvisning.

Råd om sikkerhed og advarsler

► Brug aldrig et damprengøringsapparat til rengøring af emhætten. Dampen kan trænge ind til de spændingsførende dele og medføre kortslutning.

Tilbehør og reservedele

► Anvend kun originalt Miele-tilbehør. Hvis der monteres andre dele, bortfalder kravet om garanti og/eller produktansvar.

► Defekte dele må kun udskiftes med originale Miele-reservedele. Kun hvis dette overholdes, kan Miele garantere, at sikkerhedskravene er opfyldt.

► Miele yder op til 15 års leveringsgaranti, men min. 10 år på funktionsbærende reservedele efter produktionsophør af emhætten.

Bortskaffelse af emballagen

Emballagen er udformet til håndtering af produktet og beskytter det mod transportskader. Emballagematerialerne er valgt ud fra miljø- og affaldstekniske hensyn og kan generelt genbruges.

Genbrug af emballagematerialerne sparer råstoffer og mindsker affaldsproblemerne. Brug materialespecifikke indsamlings- og returneringsmuligheder for genbrugsmaterialer.

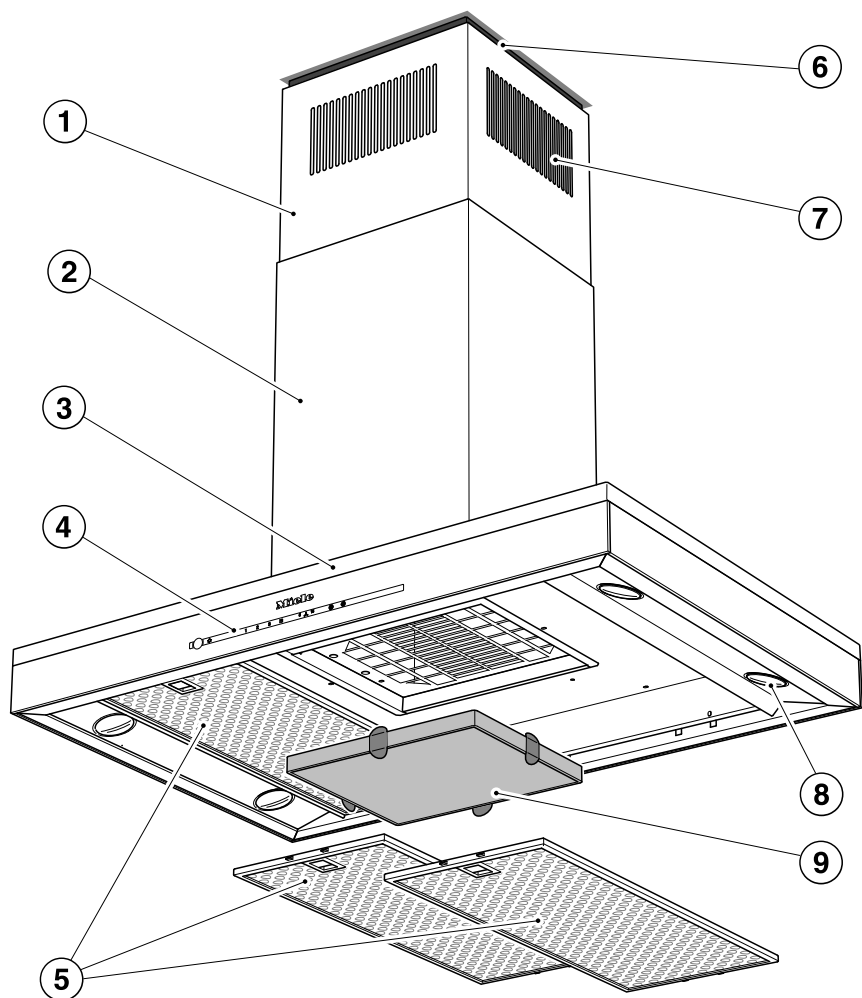
Bortskaffelse af det gamle produkt

Gamle elektriske og elektroniske produkter indeholder stadig værdifulde materialer. De indeholder imidlertid også bestemte stoffer, blandinger og komponenter, som er nødvendige for deres funktion og sikkerhed. Hvis disse bortskaffes sammen med husholdningsaffaldet eller behandles forkert, kan de skade den menneskelige sundhed og miljøet. Bortskaf derfor ikke det gamle produkt med husholdningsaffaldet.



Aflever i stedet for det gamle produkt på nærmeste officielle opsamlingssted for elektriske og elektroniske produkter eller på kommunens genbrugsstation. Det er kundens eget ansvar at sørge for at fjerne eventuelle personrelaterede data fra det produkt, der skal bortskaffes. Du er lovmæssigt forpligtet til at fjerne brugte batterier og akkumulatører, der ikke er fast indkapslet i produktet, samt pærer, der kan fjernes uden at blive ødelagt. Aflever disse på et opsamlingssted/genbrugsstationen, hvor de kan indleveres uden omkostninger. Sørg for, at det gamle produkt opbevares utilgængeligt for børn, indtil det fjernes.

Oversigt over emhætten



- ① Teleskop
- ② Skorsten
- ③ Emskærm
- ④ Betjeningselementer
- ⑤ Fedtfiltere
- ⑥ Afstandsramme
Afstandsrammen giver en skyggefuge mellem afdækningen og loftet. Emhætten kan monteres med eller uden afstandsramme.
- ⑦ Ventilationsåbninger
(Kun ved recirkulation)
- ⑧ Kogepladebelysning
- ⑨ Kulfilter
Engangs-kulfilter eller regenererbart kulfilter
Ekstraudstyr til recirkulation
- ⑩ Sensortast til til- og frakobling af blæseren
- ⑪ Sensortast til tænd/sluk og dæmpning af kogepladebelysningen
- ⑫ Sensortaster til indstilling af blæserstyrken
- ⑬ Tast til efterudsugning
- ⑭ Sensortast til fedtfilterets driftstimetæller
- ⑮ Sensortast til lugtfilterets driftstimetæller

Funktionsbeskrivelse

Afhængig af model er følgende funktioner mulige:

Udluftning til det fri



Den ind sugede luft renses af fedtfilterne og ledes derefter ud af bygningen.

ca.0194a



Recirkulation

(kun med ombygningssæt og lugtfilter som ekstraudstyr, se afsnittet Tekniske data)



Den ind sugede luft renses ved hjælp af fedtfilterne og et lugtfilter. Luften ledes derefter tilbage i køkkenet.

ca.0194b


Udluftning til det fri eller recirkulation vælges

Emhætten kan anvendes med udluftning til det fri og recirkulation. Blæser-effekten tilpasses den valgte funktionsmåde. Emhætten er ved levering indstillet til recirkulation. Emhætten skal stilles om, hvis den skal anvendes med udluftning til det fri.

Omstilling til udluftning til det fri foretages ved deaktivering af driftstimetælleren for lugtfilteret/lugtfilterene.

- Sluk blæseren og lyset.
- Berør efterudsugningstasten ⁵  og lugtfiltertasten  samtidigt.

Lugtfiltersymbolet  og et blæsertrin blinker.

- Berør tasten **B**.
- Bekræft valget med lugtfiltertasten .

Alle kontrollamper slukker.

Emhætten er indstillet til udluftning til det fri.

Hvis valget ikke bekræftes inden for 4 minutter, bibeholdes den gamle indstilling.

Miele@home etableres

Forudsætning:

- et trådløst netværk
- Miele App
- en brugerkonto hos Miele. Bruger-kontoen kan oprettes via Miele App.

Emhætten er udstyret med et indbygget wi-fi-modul. Emhætten kan forbindes med det trådløse netværk på opstillingsstedet. Derefter kan emhætten betjenes via Miele App.

Hvis din Miele-kogeplade også er integreret i det lokale trådløse netværk, kan den automatiske styring af emhætten også ske med Con@ctivity-funktionen.

Sørg for, at det trådløse netværks signalstyrke er tilstrækkeligt kraftig på opstillingsstedet.

Tilgængelighed af Miele@home

Anvendelsen af Miele App afhænger af de funktioner og services, som tilbydes i dit land.

Alle funktioner er ikke tilgængelige i alle lande.

Yderligere information kan findes på Miele's hjemmeside www.miele.dk.

Miele App

Miele App kan hentes gratis i Apple App Store® eller i Google Play™.



Første ibrugtagning

Scan & Connect udføres

- Scajn QR-koden.

Når Miele App er installeret og en Miele-brugerkonto er oprettet, ledes direkte videre til tilslutning til netværket.

Hvis Miele App ikke er installeret endnu, ledes videre til Apple App Store® eller Google Play Store™.

- Installer Miele App og opret en Miele-brugerkonto.
- Scajn QR-koden igen.

Miele App guider dig gennem opsætningen.



Wi-fi afmeldes (stilles tilbage til standard)

Inden etablering af en ny wi-fi-forbindelse skal den eksisterende wi-fi-forbindelse først deaktiveres.

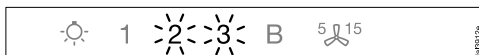
- Sluk emhætten.



- Hold tasten **1** inde.



- Berør samtidig lystasten .

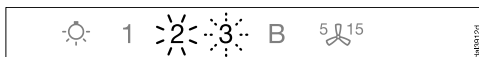


Ved en eksisterende forbindelse lyser **2** og **3** konstant.

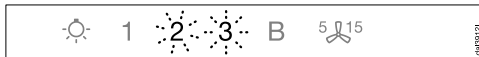
De næste 2 minutter er emhætten klar til afbyrdelsen.



- Berør tasten **1**.




2 lyser konstant, og **3** blinker.



Efter nogle sekunder blinker **2** og **3**. Forbindelsen er afbrudt.



- Forlad afmeldings-mode på emhætten ved at berøre efterudsugningstasten  **5 15**.

wi-fi-forbindelsen er afbrudt. Der kan etableres en ny forbindelse.

db5496 DA6XX-qr-v02

Con@ctivity etableres

Con@ctivity betyder direkte kommunikation mellem en Miele-kogeplade og en Miele-emhætte. Funktionen anvendes til automatisk styring af emhætten afhængig af Miele-kogepladens driftstilstand.

- Når en kogezone tændes, tændes emhættens belysning automatisk og kort tid efter også emhættens blæser.
- Under madlavningen vælger emhætten automatisk det passende blæsertrin. Blæsertrinnet afhænger af, hvor mange kogezone der er tændt, og hvilke varmetrin der er valgt.
- Efter endt madlavning slukker blæseren og kogepladebelysningen automatisk efter en forindstillet efterudsugningstid.

Nærmere oplysninger om funktionen findes i afsnittet Betjening.

Con@ctivity via det lokale trådløse netværk (Con@ctivity 3.0)

Forudsætning:

- Lokalt trådløst netværk
- Wi-fi-kompatibel Miele-kogeplade

- Forbind emhætten og kogepladen med det lokale trådløse netværk (se afsnittet Miele@home etableres).

Con@ctivity-funktionen aktiveres automatisk.

Con@ctivity via en direkte wi-fi-forbindelse (Con@ctivity 3.0)

Forudsætning:

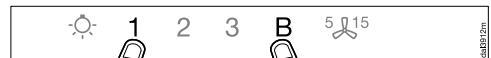
- wi-fi-kompatibel Miele-kogeplade

Hvis der ikke er et lokalt netværk, kan der etableres direkte forbindelse mellem kogeplade og emhætte.

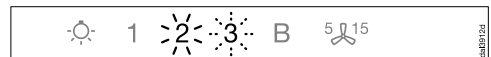
- Sluk emhætten.



- Hold tasten **B** inde.



- Tryk samtidigt på tasten **1** i ca. 5 sek.

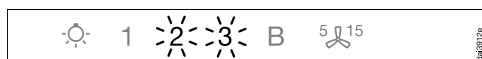


2 lyser konstant, **3** blinker.

De næste 2 minutter kan der oprettes forbindelse til emhætten.

Første ibrugtagning

- Start wi-fi-forbindelsen på kogepladen. Vejledning hertil findes i brugsanvisningen til kogepladen.



Når der er etableret forbindelse, lyser **2** og **3** konstant.

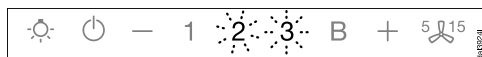


- Forlad forbindelsestilstanden på emhætten ved tryk på efterudsugningstasten ⁵15.

Con@ctivity er nu aktiveret.

Når der er direkte wi-fi-forbindelse, kan kogeplade og emhætte ikke integreres i et lokalt trådløst netværk. Hvis det ønskes senere, skal der først logges af den direkte wi-fi-forbindelse mellem kogeplade og emhætte (se afsnittet Wi-fi - logout).

Forbindelse gentages



Hvis forbindelse ikke er mulig, blinker **2** og **3**, eller forløbet afbrydes af emhætten.

- Afbryd forbindelsen på emhætten (se afsnittet Wi-fi afbrydes) og kogepladen.
- Gentag forbindelsen.

Når Con@ctivity er aktiveret, arbejder emhætten altid med automatisk styring (se afsnittet Første ibrugtagning - Con@ctivity aktiveres).

Hvis der ønskes manuel betjening af emhætten: Se afsnittet Betjening (manuel styring) - Madlavning uden Con@ctivity-funktion.

Madlavning med Con@ctivity-funktion (automatisk styring)

- Tænd en kogezone på et tilfældigt trin.

Kogepladebelysningen tændes.

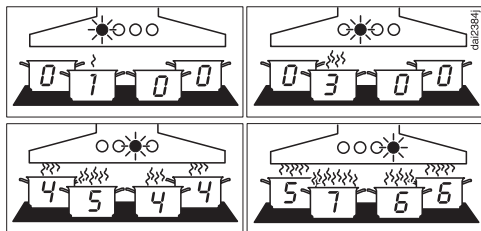
Efter nogle sekunder tændes blæseren, først kortvarigt på trin **2** og straks derefter på trin **1**.

Under madlavningen vælger emhætten automatisk det passende blæsertrin.

Blæsertrinet afhænger af kogepladens samlede tilkoblede effekt, dvs. af hvor mange kogezone der er tændt, og hvilke varmetrin der er valgt.

Hvis der vælges et højere varmetrin eller tændes flere kogezone, skifter emhætten til et højere blæsertrin.

Hvis varmetrinnet på kogepladen reduceres, eller kogezone slukkes, tilpasses blæsertrinet tilsvarende.



Eksempler på blæsertrin 1 til **B**

Reaktionstid

Emhætten reagerer med forsinkelse, da ændring af kogepladens varmetrin ikke straks medfører mere eller mindre em fra madlavningen.

Da kogepladen sender informationerne til emhætten i intervaller, kan dette også føre til forsinkelser.

Reaktionen kommer inden for nogle sekunder eller få minutter.

Kogning/Stegning

- Indstil fx til opvarmning af kogegrej før stegning en kogezone på højeste trin. Ca. 10 sekunder til 4 minutter derefter skal kogezone indstilles på et lavere trin (60 sekunder til 5 minutter på en glaskeramisk kogeplade).

Emhætten registrerer en stegeproces.

Emhætten tændes og skifter til blæsertrin 3, efter at kogepladen er tændt igen, og forbliver på dette blæsertrin i ca. 5 min.

Derefter styres blæsertrinet igen af Con@ctivity-funktionen.

Der kan også inden da manuelt vælges et andet blæsertrin.

Betjening (automatisk styring)

Sluk

- Sluk alle kogezoneer.

Blæsereffekten reduceres trinvist inden for de næste minutter, indtil blæseren til sidst slukker helt.


Herved renses køkkenluften for den sidste em og lugt.

- Fra booster-trinnet skifter blæseren straks ned til trin 3.
- Hvis blæseren kører på trin 3, skifter den efter ca. 1 minut ned til trin 2.
- Fra trin 2 skifter den efter 2 minutter ned til trin 1.
- Efter 2 minutter på trin 1 slukker blæseren.
- Efter yderligere 30 sekunder slukker kogepladebelysningen.

Madlavningsprocessen er slut.

Automatisk styring frakobles midlertidigt

Den automatiske styring kan frakobles midlertidigt ved at

- vælge et andet blæsertrin manuelt eller
- slukke emhætten manuelt eller
- aktivere emhættens efterudsugningsfunktion . Blæseren frakobles efter den valgte efterudsugningstid. Lyset forbliver tændt.

Emhættens funktioner skal nu betjenes manuelt (se afsnittet Betjening (manuel styring)).

Tilbagevenden til automatisk styring

Emhætten skifter tilbage til automatisk styring, når

- emhætten efter manuelt valg af et blæsertrin ikke betjenes i ca. 5 minutter, eller
- det manuelt valgte blæsertrin igen svarer til det automatiske trin, eller
- emhættens blæser og kogepladen har været slukket i min. 30 sekunder. Næste gang kogepladen tændes, aktiveres den automatiske styring igen.

Emhætten kan også betjenes manuelt under en hel madlavningsproces:

- Tænd emhættens blæser, **inden** kogepladen tændes.

Hvis emhætten og kogepladen har været slukket i min. 30 sekunder efter madlavningen, aktiveres den automatiske styring igen, næste gang kogepladen tændes.

Madlavning uden Con@ctivity-funktion (manuel styring)

Emhætten skal betjenes manuelt i følgende tilfælde:

- Con@ctivity-funktionen er ikke aktiveret.
- Con@ctivity-funktionen er midlertidigt deaktiveret (se afsnittet Betjening (automatisk styring) - Automatisk styring frakobles midlertidigt).

Blæseren tændes

Tænd blæseren, så snart der startes med at lave mad. Herved suges madlavningslugte ud fra starten.

- Berør tænd/sluk-tasten .

Blæseren starter på trin **2**.

Blæsertrin vælges

Ved madlavning med let til kraftig em- og lugtudvikling anvendes trin **1** til **3**.

Ved madlavning med midlertidig meget kraftig em- og lugtudvikling, fx bruning, kan emhætten indstilles på boostertrinnet **B**.

- Vælg det ønskede blæsertrin ved berøring af tasterne **1** til **B**.

Boostertrin reduceres


Når Powermanagement er aktiveret (forindstillet), reduceres blæsereffekten automatisk til trin **3** efter 5 minutter.



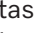

Efterudsugningstid vælges

Lad blæseren køre nogle minutter efter madlavningen. Køkkenluften renses for den sidste em og lugt.

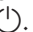
Rester i emhætten og lugte som følge deraf undgås.

Efterudsugningsfunktionen sørger for, at blæseren slukkes automatisk efter en valgt tid.

- Når maden er færdig: Berør efterudsugningstasten , mens blæseren er tændt

- 1 gang: Blæseren frakobles efter 5 minutter (**5**  lyser).
- 2 gange: Blæseren frakobles efter 15 minutter ( **15** lyser).
- Hvis der trykkes på efterudsugningstasten  igen, forbliver blæseren tændt ( slukker).


Blæseren slukkes

- Sluk blæseren ved at trykke på tænd/sluk-tasten .



Betjening (manuel styring)

Kogepladebelysning tændes/ slukkes/dæmpes

Kogepladebelysningen kan tændes og slukkes, og lyset kan dæmpes, uafhængigt af om blæseren er tændt.

- Berør lystasten  kortvarigt for at tænde og slukke.

Lyset tænder med maksimal styrke.

- Hold lystasten  inde, mens lyset er tændt. Lysstyrken dæmpes, indtil tasten slippes.
- Når der igen trykkes på lystasten , og den holdes inde, øges lysstyrken igen, indtil tasten slippes.

Powermanagement




Emhætten er udstyret med Powermanagement-funktion. Powermanagement er en energisparefunktion. Den sørger for automatisk reducere af blæsertrinnet og frakobling af lyset.

- Hvis blæserens boostertrin er valgt, reduceres effekten automatisk til trin 3 efter 5 minutter.
- Blæsertrinnene 3, 2 eller 1 reduceres med 1 trin efter 2 timer og derefter med 1 trin for hver 30 minutter, indtil blæseren er frakoblet.
- Kogepladebelysningen slukkes automatisk efter 12 timer.

Powermanagement kan deaktiveres.


Vær opmærksom på, at deaktiveringen kan medføre et højere energiforbrug.

Powermanagement deaktiveres/aktiveres

- Sluk blæseren og lyset.
- Berør efterudsugningstasten  i ca. 10 sekunder, indtil blæsertrin **1** lyser.
- Berør herefter en efter en
 - lystasten ,
 - tasten **1** og igen
 - lystasten .

Når Powermanagement er aktiveret, lyser **1** og **B** konstant.

Når det er deaktiveret, blinker **1** og **B**.



- Tryk på tasten **1** for at deaktivere Powermanagement.
- 1** og **B** blinker.
- Aktiver ved at trykke på tasten **B**.
- 1** og **B** lyser konstant.
- Bekræft valget med efterudsugningstasten .

Alle lamper slukker.

Hvis valget ikke bekræftes inden for 4 minutter, bibeholdes den gamle indstilling.

Sikkerhedsafbryder



Hvis Powermanagement er deaktiveret, slukkes emhætten automatisk efter 12 timer (blæser og kogepladebelysning).

- Den kan tændes igen ved tryk på tænd/sluk-tasten  eller lystasten .

Betjening (automatisk og manuel styring)

Driftstimetæller

Emhætten gemmer den tid, den har været i brug.

Driftstimetastens fedtfiltersymbol  eller lugtfiltersymbol  lyser, når fedtfilteret eller lugtfilteret skal rengøres eller udskiftes. Oplysninger om rengøring og udskiftning af filtrene og nulstilling af driftstimetællerne fremgår af afsnittet Rengøring og vedligeholdelse.

Driftstimetæller fedtfilter ændres

Driftstimetælleren kan indstilles, så den passer til madlavningsvanerne.

Ved levering er den indstillet til et rengøringsinterval på 30 timer.

- Der bør vælges kortere tid, fx 20 timer, hvis der steges og frituresteges meget.
- Også hvis der kun laves mad af og til, tilrådes et kort rengøringsinterval. Herved forhindres, at fedtansamlinger hærdes og dermed vanskeliggør rengøringen.
- Et længere rengøringsinterval på 40 eller 50 timer kan vælges, hvis der normalt laves meget fedtfattig mad.

■ Sluk blæseren og lyset.

■ Berør efterudsugningstasten ⁵  og fedtfiltertasten  samtidigt.

Fedtfiltersymbolet  og et blæsertrin blinker.

Tasterne **1** til **B** viser den indstillede tid:


Tast **1** 20 timer

Tast **2**..... 30 timer

Tast **3**..... 40 timer

Tast **B** 50 timer

■ Vælg den ønskede tid ved berøring af et blæsertrin.

■ Bekræft valget med fedtfiltertasten .

Alle lamper slukker.

Hvis valget ikke bekræftes inden for 4 minutter, bibeholdes den gamle indstilling.

Betjening (automatisk og manuel styring)

Lugtfilerets driftstimetæller ændres eller deaktiveres

Lugtfileret er nødvendigt ved recirkulation.

Driftstimetælleren kan indstilles, så den passer til madlavningsvanerne.

Den skal deaktiveres ved udluftning til det fri.

Som standard er et interval for udskiftning indstillet til 180 timer.

■ Sluk blæseren og lyset.

■ Berør efterudsugningstasten ⁵↵¹⁵ og lugtfiltertasten  samtidigt.

Lugtfiltersymbolet  og et blæsertrin blinker.

Tasterne **1** til **B** viser den indstillede tid:


Tast **1** 120 timer

Tast **2** 180 timer

Tast **3** 240 timer

Tast **B** deaktiveret

■ Vælg den ønskede tid ved berøring af et blæsertrin.

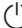
■ Bekræft valget med lugtfiltertasten .



Alle kontrollamper slukker.

Hvis valget ikke bekræftes inden for 4 minutter, bibeholdes den gamle indstilling.

Driftstimetælleren aflæses

Inden udløb af den indstillede tid er det muligt at aflæse, hvor stor en procentdel af tiden der er gået.

■ Tænd blæseren ved at trykke på tænd/sluk-tasten .

■ Tryk på fedtfiltertasten  eller lugtfiltertasten , og hold tasten inde.

Et eller flere blæsertrin blinker.

Antallet af blinkende taster viser, hvor stor en procentdel af den indstillede driftstid der er gået.

Tast **1** 25%

Tast **1** og **2** 50%

Tast **1** til **3** 75%


Tast **1** til **B** 100%

Når emhætten slukkes, eller hvis strømmen svigter, gemmes det aktuelle driftstimetæl i hukommelsen.

Denne emhætte arbejder meget effektivt og energibesparende. Følgende forholdsregler understøtter den energibesparende brug:


- Sørg for god ventilation i køkkenet ved madlavningen. Hvis der ved udluftning til det fri ikke strømmer tilstrækkelig luft til emhætten, arbejder den ikke effektivt, og der høres højere lyde ved brug.
- Lav mad på så lavt varmetrin som muligt. Mindre mados betyder lavere udsugningstrin på emhætten og hermed et lavere strømforbrug.
- Rengør eller udskift filtrene regelmæssigt. Overmættede filtre reducerer emhættens effekt, øger brandfaren og medfører øget hygiejnisk risiko.
- Anvend Con@ctivity-funktionen. Emhætten tændes og slukkes automatisk. Emhætten vælger det optimale blæsertrin til den pågældende madlavningssituation og sørger hermed for et lavt strømforbrug.
- Vær opmærksom på følgende, hvis emhætten betjenes manuelt:
 - Kontroller det valgte blæsertrin på emhætten. For det meste er et lavt trin tilstrækkeligt. Anvend kun boostertrinet, når det er nødvendigt.
 - Vælg ved kraftig mados et højt effektivtrin på et tidligt tidspunkt. Dette er mere effektivt end at forsøge at få store mængder mados i køkkenet ud ved at lade emhætten køre længe.
 - Sørg for at slukke emhætten efter endt madlavning. Anvend efterudsugningsfunktionen, hvis luften i køkkenet skal renses for rester af em og lugte efter madlavningen. Blæseren slukker automatisk efter den valgte efterudsugningstid.

Rengøring og vedligeholdelse

 Afbryd altid strømmen til emhætten inden reparation og vedligeholdelse (se afsnittet Råd om sikkerhed og advarsler).

Kabinet

Generelt

 Overflader og betjenings-elementer er modtagelige for kradsmærker og ridser. Derfor bør nedenstående rengøringsråd følges.

- Alle overflader og betjenings-elementer må kun rengøres med en svampekuld, opvaskemiddel og varmt vand.
- Tør overfladerne efter med en blød klud.

Undgå

- soda-, syre- eller kloridholdige rengøringsmidler og rengøringsmidler, der indeholder opløsningsmidler,
- rengøringsmidler med skurende virkning, fx skurepulver eller skuresvampe, som fx grydesvampe eller brugte svampe, der indeholder rester af skuremiddel.

Særlige anvisninger om ståloverflader

Udover de generelle anvisninger er rengøringsmidler til rustfrit stål uden skurende virkning egnet til rengøring af ståloverfladerne.

For at forhindre at ståloverfladerne hurtigt bliver snavsede igen, anbefales plejemiddel til rustfrit stål (kan købes ved henvendelse til Miele Kundecenter).

Rengøring af emhætter med farvet kabinet

Rengøringen forårsager små ridser i overfladen, som kan være synlige afhængigt af rumbelysningen.

Rengøring af glasflader

- Foruden de råd, der er nævnt under Generelt, kan et gængs glasrengøringsmiddel anbefales til rengøring af glasfladerne.

Fedtfiltre



Risiko for brand

Overmættede fedtfiltre medfører brandfare.


Rengør fedtfiltrene med jævne mellemrum.

De genanvendelige metalfedtfiltre i emhætten optager de faste bestanddele i køkkenosen (fedt, støv osv.) og forhindrer derved, at emhætten bliver snavset. Fedtfiltrene skal rengøres med jævne mellemrum.

Kraftigt tilsmudsede fedtfiltre reducerer udsugningseffekten og medfører kraftigere tilsmudsning af emhætten og køkkenet.

Rengøringsinterval

Fedtansamlinger hærdes, hvis de får lov at sidde i længere tid, hvorved rengøringen vanskeliggøres. Det anbefales derfor at rengøre fedtfilteret hver 3.-4. uge.

Driftstimetælleren giver påmindelse om regelmæssig rengøring af fedtfilteret, ved at fedtfiltersymbolet  lyser.

Driftstimetællerens interval kan tilpasses madlavningsvanerne (se afsnittet Betjening - automatisk og manuel styring).

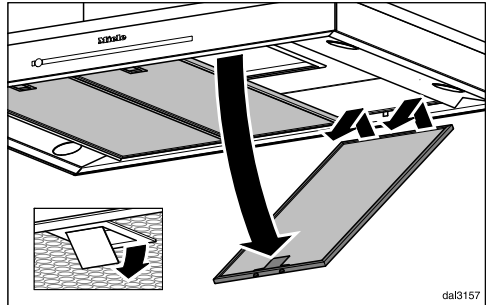
Fedtfiltre tages ud



Filteret kan falde ned, når det tages ud.

Dette kan medføre beskadigelse af filteret og kogepladen.

Hold godt fast i filteret, når det tages ud.



- Åbn fedtfilterlåsen, vip fedtfilteret ca. 45° ned, hægt det af, og tag det ud.

Rengøring af fedtfiltrene i hånden

- Rengør fedtfiltrene med en opvaskebørste og varmt vand tilsat et mildt opvaskemiddel til opvask i hånden. Undlad at bruge koncentreret opvaskemiddel.

Uegnede rengøringsmidler

Ved gentagen brug af uegnede rengøringsmidler kan filterfladerne blive beskadiget.

Følgende rengøringsmidler bør undgås:

- kalkopløsende rengøringsmidler
- skurepulver og flydende skuremiddel
- aggressive universalrengøringsmidler og fedtopløsende spray
- ovnspray

Rengøring og vedligeholdelse

Rengøring af fedtfilteret i opvaskemaskinen

⚠ Risiko for skader på grund af for høje temperaturer i opvaskemaskinen.

Fedtfiltere kan blive ubrugelige på grund af for høje temperaturer, fx på grund af deformation.

Vælg et program, der ikke overskrider den anbefalede temperatur.

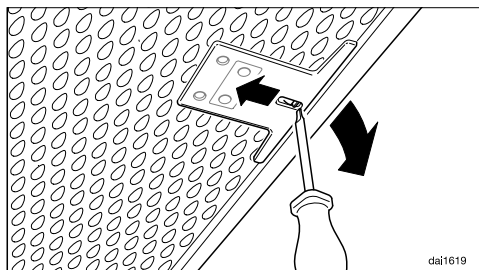
Følg også anvisningerne i opvaskemaskinens brugsanvisning.

- Anbring fedtfilterene så lodret som muligt eller på skrå i underkurven. Sørg for, at spulearmen kan bevæges frit.
- Brug et opvaskemiddel til husholdningsbrug.
- Vælg et program med en temperatur på maks. 65 °C.

Afhængigt af opvaskemidlet kan der forekomme permanent misfarvning af de indre filteroverflader. Dette har ingen indflydelse på fedtfilterenes funktion.

Efter rengøring


- Læg fedtfilterene til tørre på et sugende underlag efter rengøringen.
- Fjern også fedtresten fra de tilgængelige dele af kabinettet, når fedtfilterene er taget ud. Dette forebygger brandfare.
- Sæt fedtfilterene i igen. Vær ved isætning af fedtfilteret opmærksom på, at låsen vender udad.



- Hvis fedtfilterene er isat forkert, kan du låse låsen op gennem åbningerne med en lille skruetrækker.


Fedtfilterdriftstimetæller nulstilles

Efter rengøringen skal driftstimetælleren nulstilles.

- Berør fedtfiltertasten  i ca. 3 sekunder, mens blæseren er tændt, indtil kun tasten **1** blinker.

Fedtfiltersymbolet  slukker.

Hvis fedtfilterene rengøres inden udløb af den indstillede driftstid:

- Berør fedtfiltertasten  i ca. 6 sekunder, indtil kun tasten **1** blinker.

Udskiftning af fedtfiltere

Filterfladerne kan blive slidt pga. regelmæssig anvendelse og rengøring.

Udskift filterene, hvis der konstateres skader.

Fedtfilterene kan bestilles via vores hjemmeside under Services - Reservedele og tilbehør eller hos Miele-forhandlere.

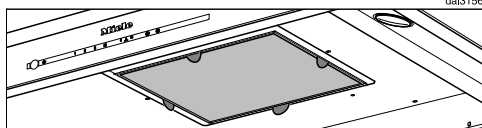
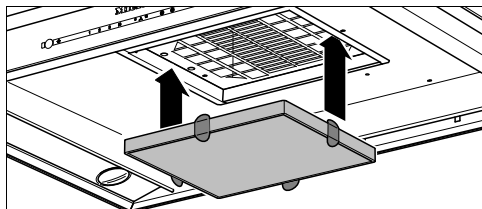
Kulfilter

Ved recirkulation skal der foruden fedtfilterne anvendes et lugtfilter. Dette binder de lugtstoffer, der opstår ved madlavning.

Lugtfilteret anbringes i emskærmen oven over fedtfilterne.

Lugtfilteret isættes/udskiftes


- Når lugtfilteret skal sættes i eller udskiftes, skal fedtfilteret først tages af.
- Tag lugtfilteret ud af emballagen.



- Tryk lugtfilteret ind i sugerammen.
- Sæt fedtfilterne i igen.


Udskiftningsinterval

- Lugtfilteret bør altid udskiftes, når det ikke længere kan binde lugtstofferne tilstrækkeligt.
Det bør dog altid udskiftes mindst hver 6. måned.

Driftstimetælleren giver påmindelse om regelmæssig udskiftning af lugtfilteret, ved at lugtfiltersymbolet  lyser.


Lugtfilterets driftstimetæller nulstilles

Driftstimetælleren skal nulstilles efter udskiftningen.

- Tryk på lugtfiltertasten  i ca. 3 sekunder, mens blæseren er tændt, indtil kun tasten **1** blinker.

Lugtfiltersymbolet  slukker.

Hvis lugtfilteret udskiftes **inden** udløb af den indstillede driftstid:

- Berør lugtfiltertasten  i ca. 6 sekunder, indtil kun tasten **1** blinker.

Kulfilter bortskaffes

- Det brugte kulfilter kan smides ud med almindeligt husholdningsaffald.

Regenererbart lugtfilter

Til disse emhætter fås et regenererbart lugtfilter. Det kan genanvendes flere gange ved regenerering i ovnen.

- Oplysninger om brug findes i den tilhørende brugsanvisning.

Lugtfiltere kan bestilles på vores hjemmeside eller ved henvendelse til vores kundeservice (kontaktinformation findes på omslaget). De kan også købes hos Miele-forhandlere.

Typebetegnelsen findes i afsnittet Tekniske data.

Service / Garanti

Under miele.dk/Services findes informationer om, hvordan man selv kan udbedre småfejl og bestille reservedele.

Kontakt i tilfælde af fejl

Kontakt forhandleren eller Miele Kundecenter, hvis det ikke er muligt selv at udbedre fejlen.

Bestil service via Miele's hjemmeside www.miele.dk/service.

Kontaktinformation til Miele Kundecenter findes i slutningen af denne dokumentation.

Typeskiltets placering

Typeskiltet bliver synligt, når fedtfilterne tages ud.

Miele Service

- Service inden for kort tid
- Lokale Miele-serviceteknikere i landsdækkende servicenet
- Teknikerne er specialuddannede i Miele's produkter
- Centralt dirigerede servicevogne
- Stor reservedelsbeholdning i servicevognen
- Originale Miele-reservedele
- 24 måneders garanti på alle fabriksnye Miele-produkter, -reservedele og reparationer
- Garanteret levering af reservedele i mange år efter at produktet er taget ud af salgsprogrammet

Reparationservice

Får du brug for reparationservice, klarer vi det hurtigt med egen serviceafdeling. Vi har over hele landet mere end 60 lokalt boende serviceteknikere og er derfor altid tæt på kunderne. Ventetiden på at få besøg af en servicetekniker er normalt kun ganske få dage, så dit produkt hurtigt er klar til brug igen. Dette kan vi gøre i kraft af vores store stab af serviceteknikere, som kører i centralt dirigerede servicevogne.

Teknikeren medbringer en stor mængde originale Miele-reservedele i sin servicevogn. Dette bevirker, at langt de fleste reparationer klares med det samme uden yderligere servicebesøg.

Rygraden i god service er dygtige serviceteknikere. Alle vores teknikere har en relevant faglig håndværksmæssig uddannelse, og denne suppleres løbende med Miele's egen uddannelse i drift, vedligeholdelse og reparation af vores produkter. Du kan derfor også altid få råd og vejledning om produkternes drift og vedligeholdelse.

Servicebestilling

Kontakt Miele Kundecenter via miele.dk/service

Miele's garanti

De efterfølgende bestemmelser om garanti omfatter udelukkende fabriksnye produkter. Garantien er gældende 24 mdr. fra købsdato, når der forevises kvittering, regning eller tilsvarende, hvoraf købsdato fremgår. Funktionssvigt på produkterne, der skyldes installationsmæssige forhold, dækkes ikke af garantien. Garantien indskrænker ikke købers rettigheder if. lovgivningen over for Miele.

Miele's garanti omfatter:

Fabriksnye produkter beregnet til private husholdninger og anvendt til rette formål. Fabrikations- og materialefejl, såfremt disse fejl konstateres under produktets normale brug.

For mindre øer, hvor færgetransport er påkrævet, Grønland og Færøerne gælder dog særlige bestemmelser.

Miele's garanti indebærer:

For store produkter betaler Miele alle udgifter til reservedele, arbejds løn og rejseudgifter for teknikere. Såfremt Miele skønner det nødvendigt, at produktet sendes til et Miele værksted, betaler Miele alle fragtudgifter hertil. For små produkter betaler Miele alle udgifter til reservedele og arbejds løn, hvorimod fremsendelse af produktet sker for købers regning og risiko. Efter udbedring af fejlen sker returnering af produktet for Miele's regning og risiko. Dele udskiftet ved en sådan reparation tilhører Miele.

Miele garanti omfatter ikke:

- Fejl eller skader opstået direkte eller indirekte som følge af overlast, fejlbehandling, misbrug, skødesløs behandling, mangelfuld vedligeholdelse, fejlagtig indbygning, opstilling og tilslutning, spændingsvariationer og elektriske forstyrrelser eller ved reparation udført af andre end de af Miele autoriserede teknikere.
- Fejl eller skader opstået som følge af erhvervsmæssig eller anden brug af produkter, der er beregnet til private husholdninger.
- Erstatning for eventuelle følgeskader, herunder skader på andre genstande, driftstab etc., medmindre andet er lovmæssigt fastlagt.

Uberettiget tilkaldelse af Miele Service:

Inden Miele Service tilkaldes, kontrolleres de fejlmuligheder, det er muligt selv at udbedre. Såfremt kravet om udbedring er uberettiget, eksempelvis hvis produktets svigt skyldes en defekt sikring eller et defekt afløb, påhviler det kunden selv at betale de omkostninger, der er forbundet med at have tilkaldt service.

Transportskader:

Skulle produktet have fået en transport-skade under en transport, som køber selv har sørget for, rettes omgående henvendelse til den forhandler, hvor produktet er købt.

Lov om køb:


Bestemmelserne vedrørende garanti er gældende fra ikrafttrædelse af Lov om køb år 2002. Garantien fratager ikke køber adgang til at gøre et eventuelt ansvar efter købeloven gældende over for den forhandler, hvor produktet er købt. Henvendelse til Miele A/S virker samtidig som reklamation over for forhandleren.

Indberetning:

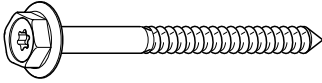
Ønskes fejlen ikke afhjulpel omgående, skal eventuelle krav i henhold til Miele's garanti sammen med den fornødne dokumentation for købsdato være indsendt skriftligt inden garantiens udløb til Miele A/S

Erhvervsvej 2, Postboks 1371
DK - 2600 Glostrup.

Før installation

 Læs før installation alle informationer i dette afsnit samt afsnittet Råd om sikkerhed og advarsler.

Monteringsmateriale



08162250

4 skruer 7 x 110 mm og

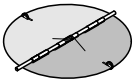


08162240

4 rawlplugs 10 x 80 mm
til fastgørelse af emhætten til loftet.

Rawlpluggene er europæisk godkendt til anvendelse i betonlofter.

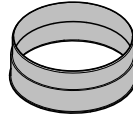
Anvend kun rawlpluggene til de medfølgende skruer 7 x 110 mm. Til andre loftskonstruktioner skal der vælges fastgøringsmaterialer, der er velegnede til disse. Kontroller, at loftet er tilstrækkeligt bæredygtigt.



08272520

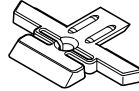
1 tilbageslagsklap

til montering i motorenhedens udblæsningsstuds (ikke til recirkulation). På nogle modeller er tilbageslagsklappen allerede monteret.



08565780

1 udluftningsstuds
til aftræksrør \varnothing 150 mm.



08571140

4 teleskopholdere
til justering og fastgørelse af teleskopet.



08462161

4 skruer M4 x 8,5 mm
til fastgørelse af teleskopholderne.



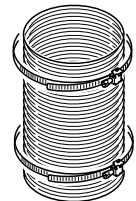
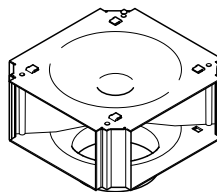
08095872

14 skruer M4 x 8 mm
til montering af afstandsrammen og emhætten på bærestellet.



07602740

1 skrue M4 x 16 mm
til fastgørelse af afdækningen.



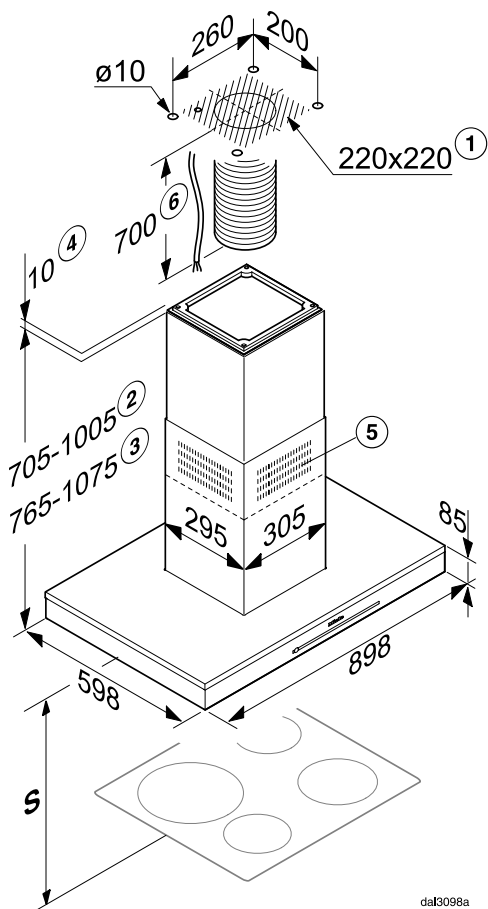
4481149

Ombygningssæt til recirkulation DUI 32

(medfølger ikke ved levering, ekstraudstyr). Ombygningssættet indeholder omdirigeringsstuds, aluslange og spændebånd.

Installation

Mål



- ① Installationsområde: Område til gennemføring af udluftningsrøret og netledningen. Ved recirkulation er det kun nødvendigt at trække en netledning.
- ② Mulige højder ved udluftning til det fri
- ③ Mulige højder ved recirkulation
- ④ Alternativ montering med afstandsramme
- ⑤ Udluftningsåbning ved recirkulation monteret opad
- ⑥ Fra tilslutningen i loftet til tilslutningen i emhætten skal der etableres en ledningsforbindelse og ved emhætter med udluftning til det fri desuden et fleksibelt udluftningsrør.

Udluftningstilslutning $\varnothing 150$ mm

daf3098a

Afstand mellem kogeplade og emhætte (S)

Vær ved valg af afstanden mellem kogepladen og underkanten af emhætten opmærksom på kogepladeproducentens angivelser.

Hvis der ikke er angivet større sikkerhedsafstande, skal nedenstående mindsteafstande overholdes:

Se også afsnittet Råd om sikkerhed og advarsler.

Kogeplade	Afstand S min.
Elkogeplade	450 mm
Elgrill, friturekoger (el)	650 mm
Gaskogeplade med flere blus, ≤ 12,6 kW samlet effekt, ingen enkelt brænder > 4,5 kW	650 mm
Gaskogeplade med flere blus, > 12,6 kW og ≤ 21,6 kW samlet effekt, ingen enkelt brænder > 4,8 kW	760 mm
Gaskogeplade med flere blus, > 21,6 kW samlet effekt, eller en brænder med effekt > 4,8 kW	Ikke mulig
Gaskogeplade med ét blus, ≤ 6 kW effekt	650 mm
Gaskogeplade med ét blus, > 6 kW og ≤ 8,1 kW effekt	760 mm
Gaskogeplade med ét blus, > 8,1 kW effekt	Ikke mulig

Installation

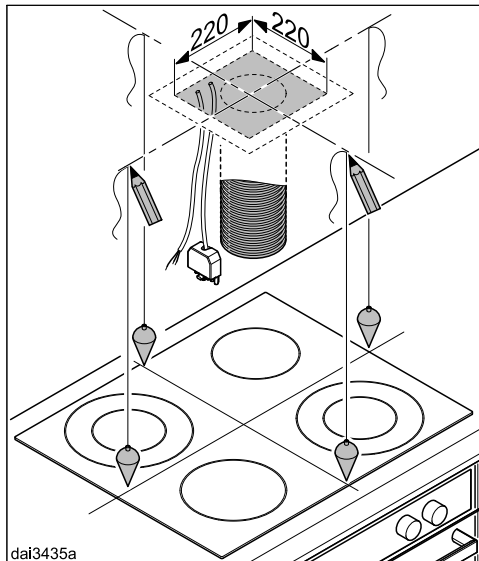
Monteringsanbefalinger

- Der anbefales også en afstand på min. 650 mm over elkogeplader, for at man skal kunne arbejde frit og ugeneret under emhætten.
- Ved valg af monteringshøjde bør der tages hensyn til brugernes højde. Det skal være muligt at arbejde frit ved kogepladen og at betjene emhætten optimalt.
- Vær opmærksom på, at emmen fra madlavningen opfanges dårligere, jo større afstanden til kogepladen er.
- Sørg for, at emhætten monteres midt over kogepladen og ikke forskudt til siden eller bagud, så emmen fra madlavningen kan opfanges optimalt.
- Kogepladen skal så vidt muligt være smallere end emhætten. Kogepladen bør højst have samme bredde som emhætten.
- Monteringsstedet skal være frit tilgængeligt. I tilfælde af reparation skal det også være nemt at komme til emhætten og at afmontere den. Vær fx opmærksom på dette ved placering af skabe, reoler, loftselementer eller dekorrammer i området omkring emhætten.

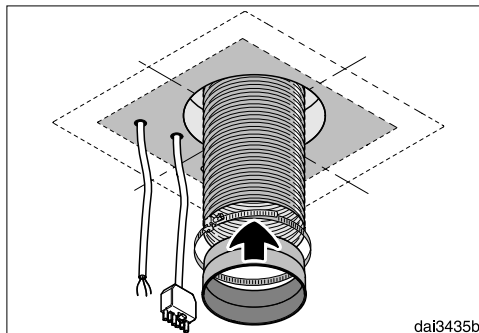
Beskyttelsesfolie fjernes

For at beskytte emhætten mod transportkader er kabinettet forsynet med en beskyttelsesfolie.

- Beskyttelsesfolien skal fjernes før montering. Den kan uden videre trækkes af.



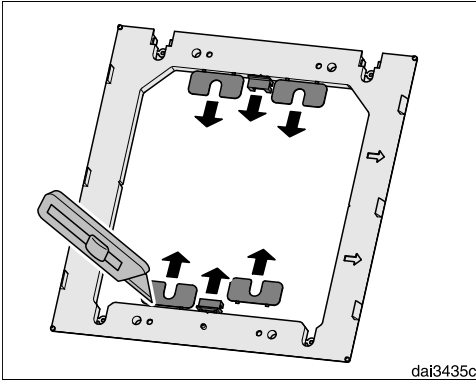
- Tegn to midterlinjer på loftet.



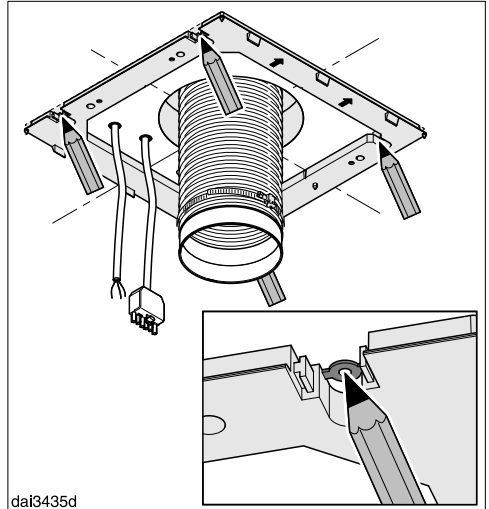
- Ved udluftning til det fri:

- Læg et udluftningsrør i loftet, og før det ud gennem loftet i det afmærkede område. Fra loftet til emhættens udluftningstilslutning skal der bruges et ca. 700 mm langt udluftningsrør.
- Fastgør udblæsningsstudsens på udluftningsrøret, fx en fleksibel aftrækslange med et spændebånd (ekstraudstyr).

- Træk en netledning og ved modeller af typen ...EXT forbindelsesledningen til den eksterne blæser i loftet, og før ledningerne ud gennem loftet i det afmærkede område. Fra loftet til emhættens nettilslutning skal der bruges en ledning på ca. 700 mm.

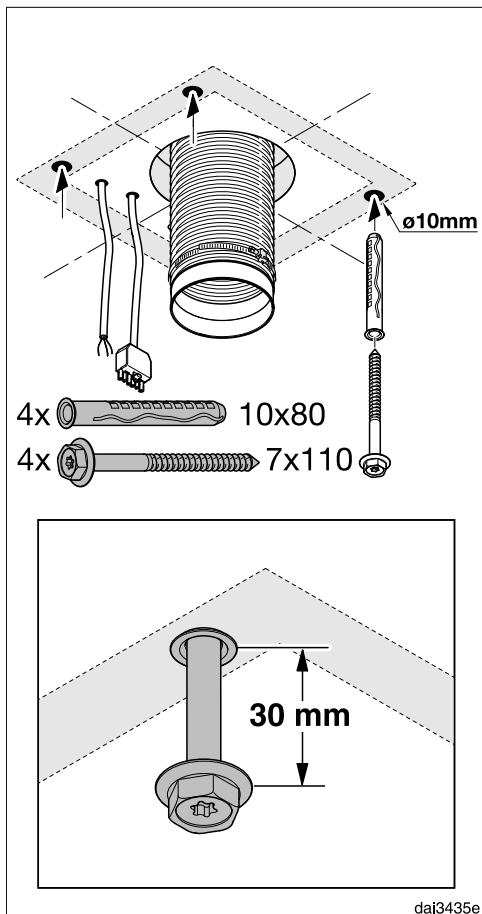


- Løsn de fire udligningsstykker og de to blindstykker fra den medfølgende afstandsramme med en kniv.

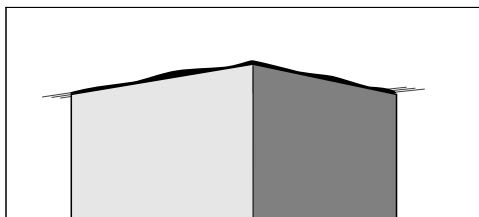


- Brug afstandsrammen som boreskabelon. Læg den mod loftet, så pilene peger fremad. Juster den efter midterlinjerne ved hjælp af indsnittene, og afmærk borehullerne.

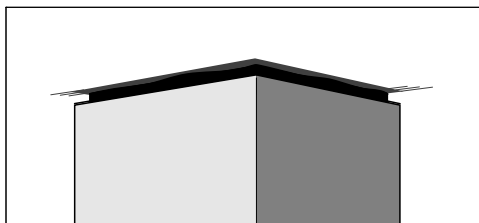
Installation



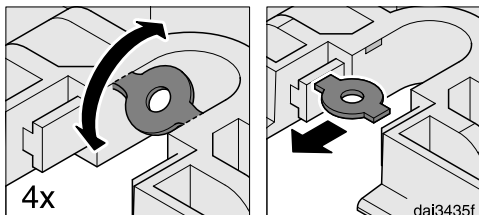
- Bor fire huller, $\text{\O} 10 \text{ mm}$, dybde ca. 115 mm, til de medfølgende rawl-plugs.
- Stik de fire rawlplugs ind i hullerne, og skru de fire skruer i. Lad dem stikke ca. 30 mm ud.



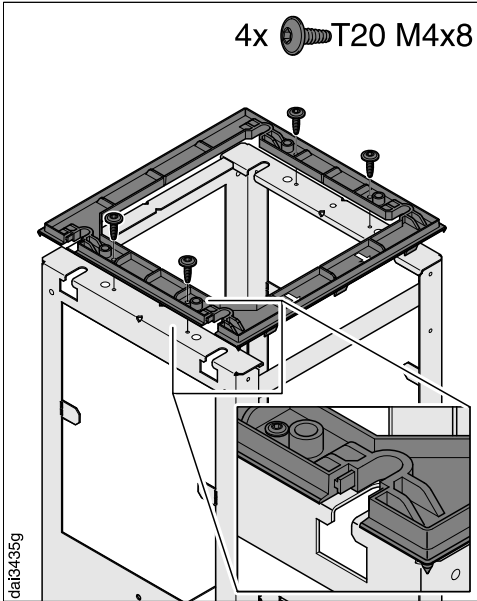
dai3152



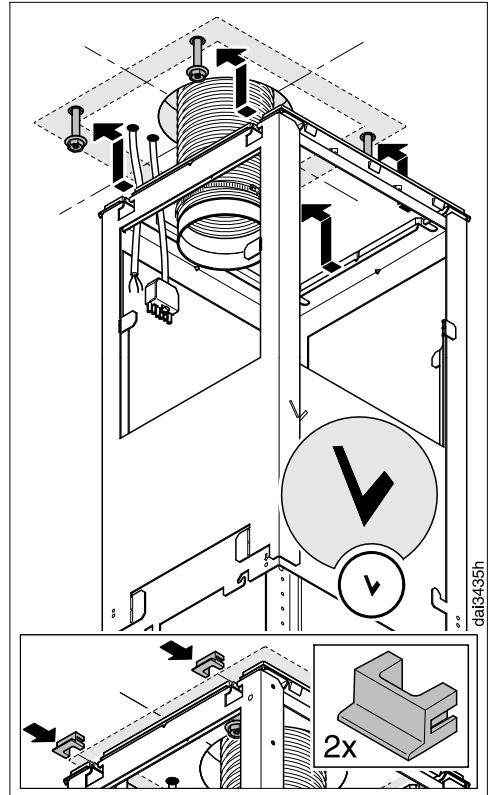
Mellem afdækningen og loftet kan der monteres en **afstandsramme**. Denne kan anvendes, når der af optiske grunde ønskes en afstand mellem loftet og afdækningen (skyggefuge). Dette kan fx være nødvendigt, hvis loftet ikke er vandret, eller hvis det er ujævnt. Emhætten justeres lodret med de medfølgende udligningsstrimler. Optiske ujævnheder mellem afdækning og loft skjules af skyggefugen.



- Hvis emhætten ønskes monteret med afstandsrammen, skal de fire indsætter løsnes fra monteringshullerne.

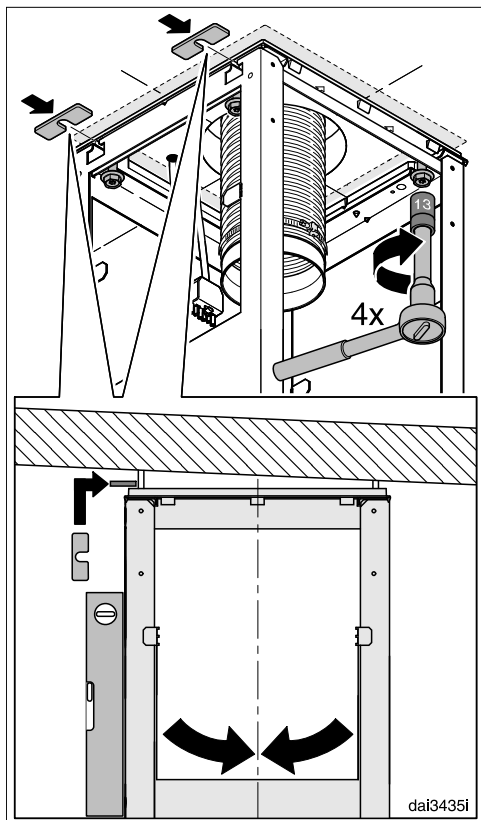


- Monter afstandsrammen på bærestellet.

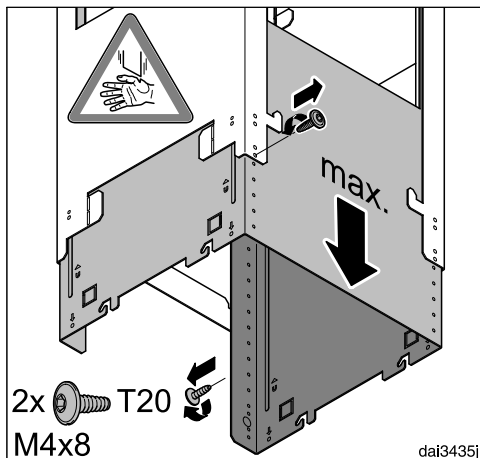


- Monter bærestellet på de fire skruer. Forsiden af bærestellet er markeret med "V".
- Ved brug af afstandsrammen skal de to blindstykker sættes ind i monteringsåbningerne.

Installation

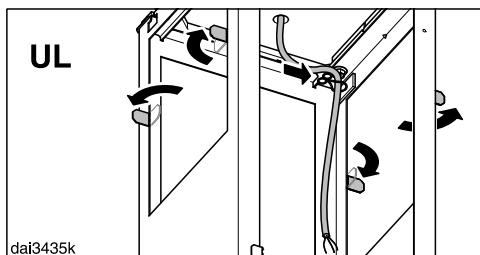


- Juster bærestellet efter midterlinjerne, og skru det fast.
Til lodret justering af emhætten kan udligningsstykkerne, der tidligere blev løsnet fra afstandsrammen, lægges under.

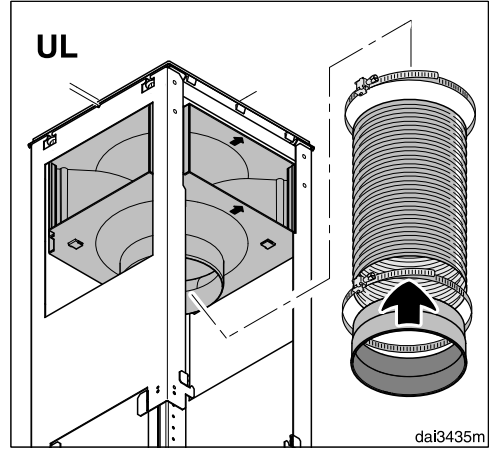
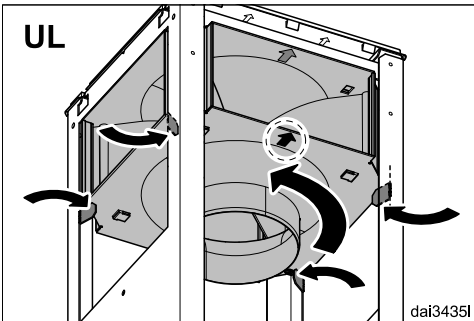
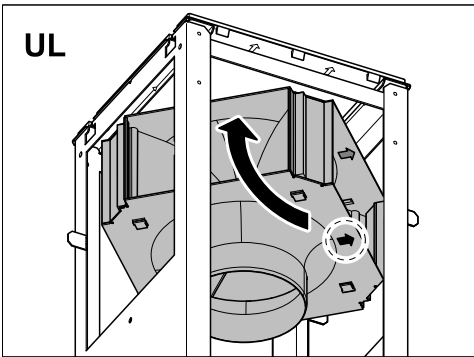
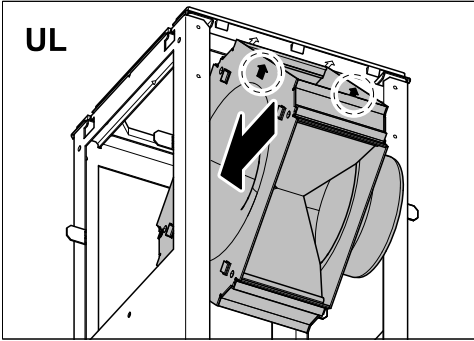


- Hold bærestellet fast forinden, skru de to monteringskruer ud, og træk bærestellet ud til maksimal længde.
- Skru skruerne i igen.

Ved recirkulation (UL) skal omdirigeringsstudsene fra ombygnings sæt DUI 32 monteres (ekstraudstyr):



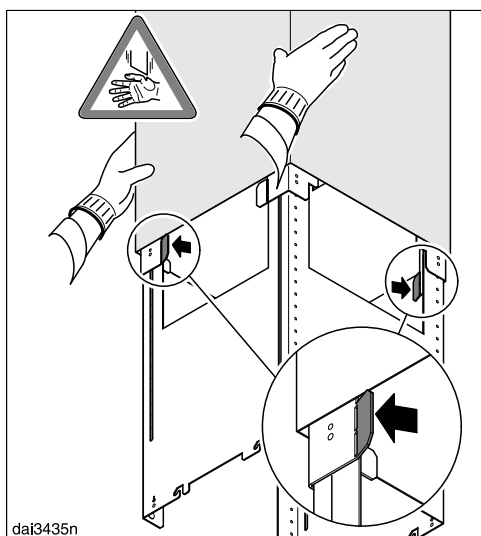
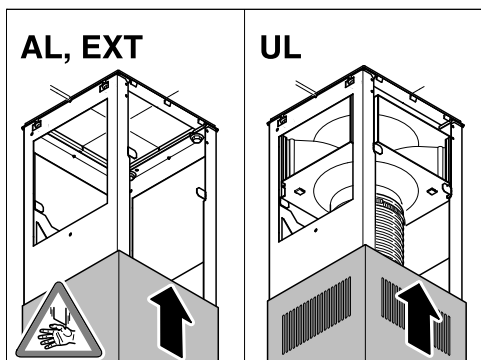
- Bøj de fire monteringslasker på bærestellet udad.
- Læg netledningen på den indvendige side af bærestellet.



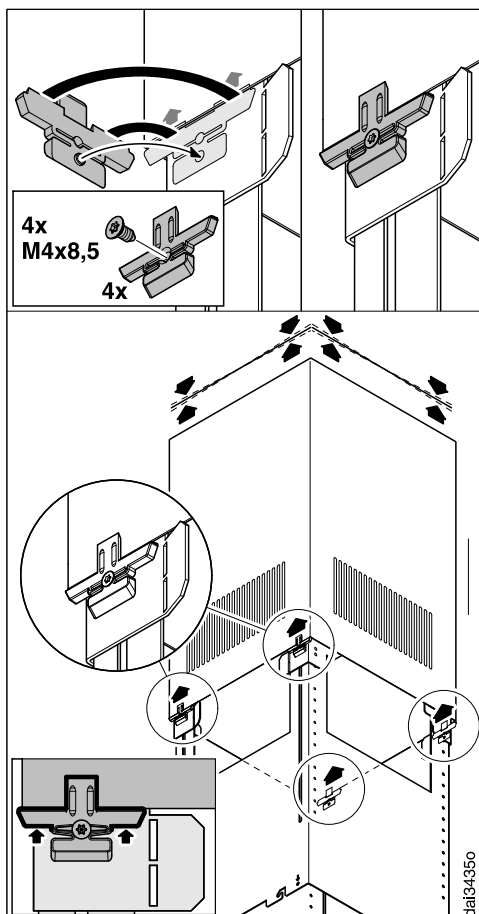
- Fastgør udblæsningsstudsens på slangen med spændbåndet.
- Fastgør slangen på omdirigeringsstudsens med spændbåndet.
- Kontroller, at slangen sidder godt fast.

- Monter omdirigeringsstudsens som vist. Vær opmærksom på forside-mærkningen.
- Bøj monteringslaskerne tilbage igen og ca. 45° indad, så omdirigeringsstudsens fastholdes.

Installation

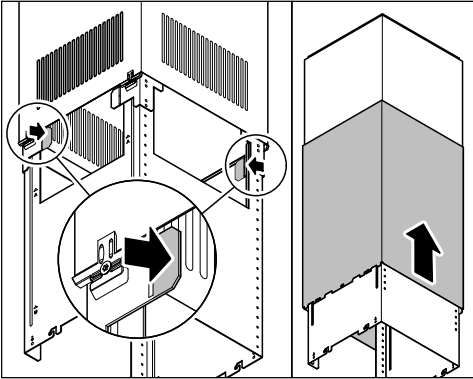


- Skub teleskopet på over bærestellet:
 - Ved udluftning til det fri (AL, EXT) med udblæsningsåbningerne nedad.
 - Ved recirkulation (UL) med udblæsningsåbningerne opad.
- Bøj de to monteringslasker ud, så teleskopet ikke rutsjer ned igen.

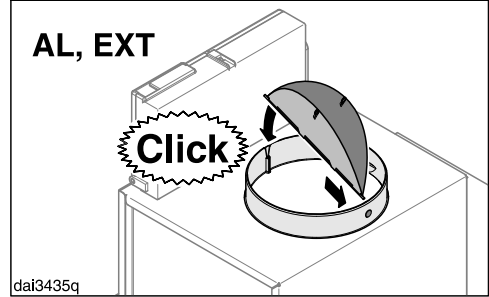


- Sæt de fire teleskopholdere på. Når monteringsskrue strammes, skydes teleskopholderne fra hinanden og trykker dermed teleskopet opad.

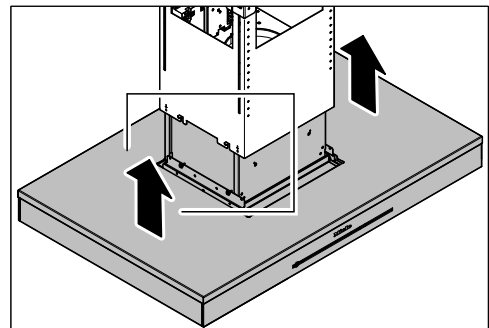
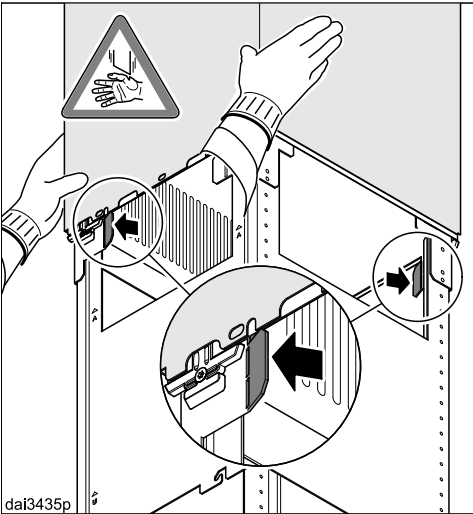
Stram kun skrue så meget, at teleskopets overkant netop støder mod loftet eller afstandsrammen hele vejen.



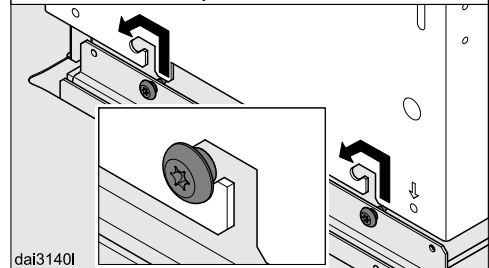
Der følger en tilbageslagsklap med emhætten, eller den er allerede monteret på udblæsningsstudsene (afhængig af model).



- Udluftning til det fri (AL, EXT) sker med påmonteret tilbageslagsklap, hvis udluftningssystemet ikke er udstyret med en sådan. Recirkulation (UL) foregår uden tilbageslagsklap. Denne skal i givet fald tages ud.

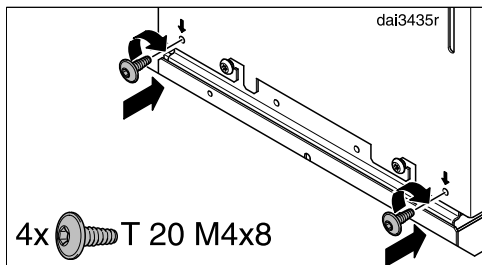


- Bøj de to monteringslasker tilbage igen.
- Skub afdækningen på teleskopet, og bøj monteringslaskerne ud igen, så afdækningen ikke rutsjer ned igen.

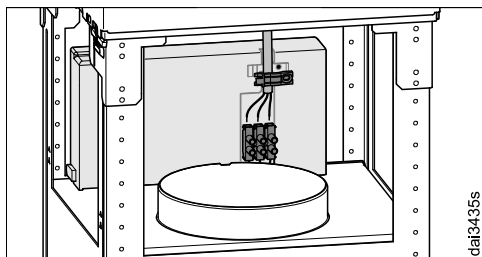


- Sæt emskærmen på. Sørg for, at betjeningspanelet vender fremad.

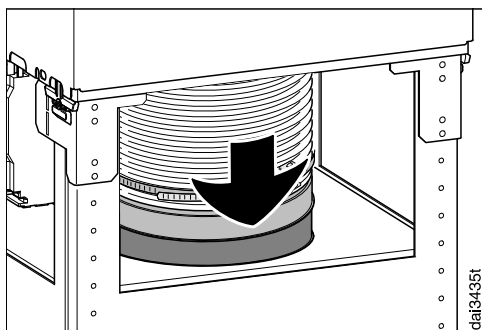
Installation



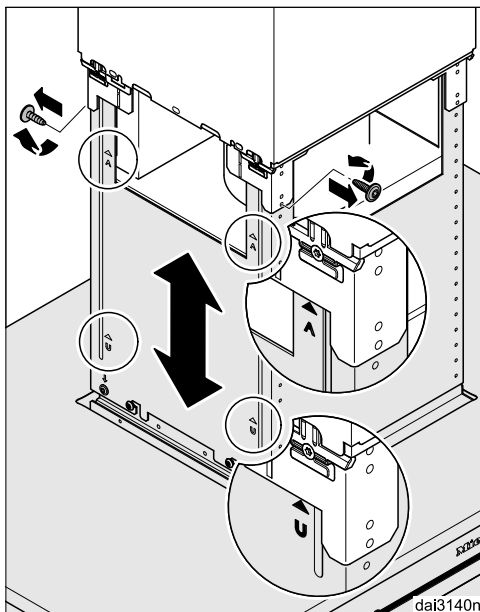
- Fastgør emskærmen med de medfølgende skruer.



- Tilslut netledningen (se afsnittet Eltilslutning).



- Monter udluftningsrøret på udblæsningsstuds.

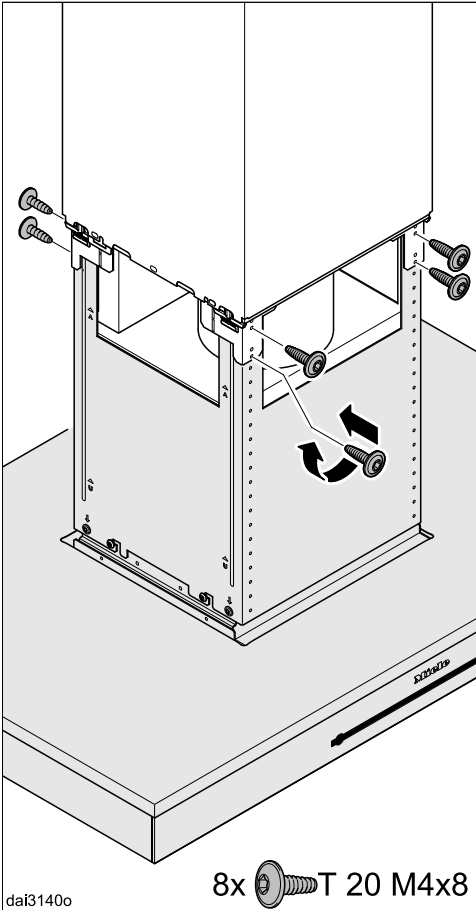


- Skru de to skruer på bærestellet ud igen.

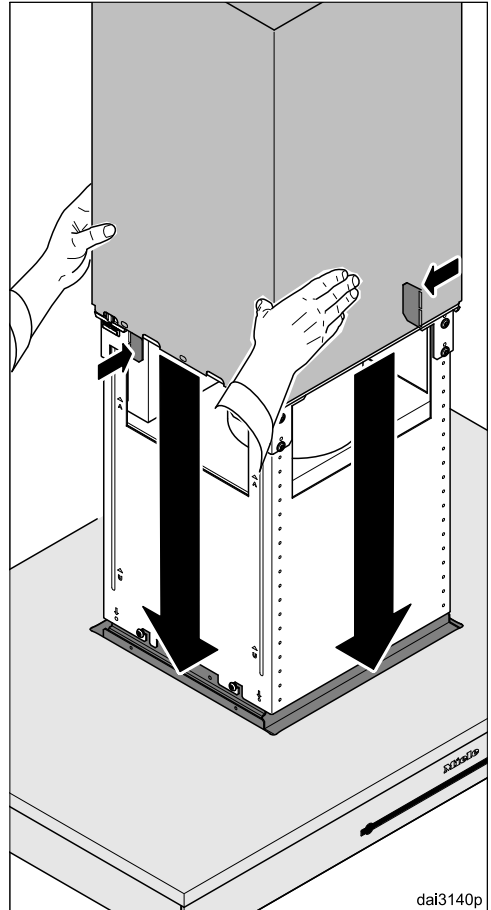
Emskærmen kan nu indstilles i den ønskede højde. Vær opmærksom på den mulige emhættehøjde:

- Ved udluftning til det fri: Opad indtil der mødes modstand, nedad indtil markeringen "A".
- Ved recirkulation: Opad indtil markeringen "U", nedad indtil der mødes modstand.

Vær opmærksom på vejledningen i afsnittet Mål.



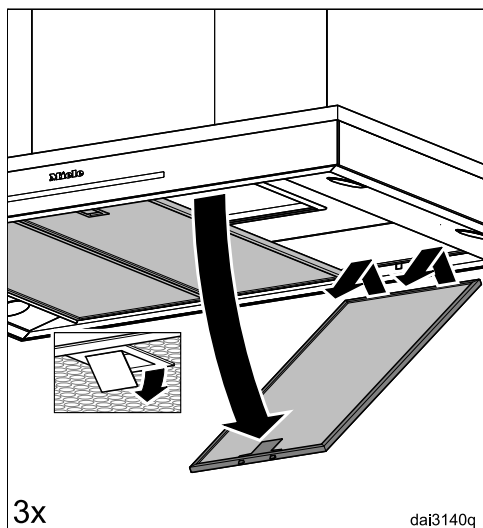
- Hæv emskærmen til den ønskede højde, og skru den fast.



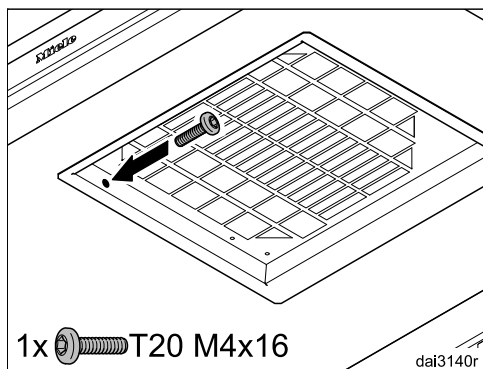
- Hold fast i afdækningen, bøj monteringslaskerne tilbage, og sænk afdækningen forsigtigt.

Afdækningen går ned i udskæringen i emskærmen.

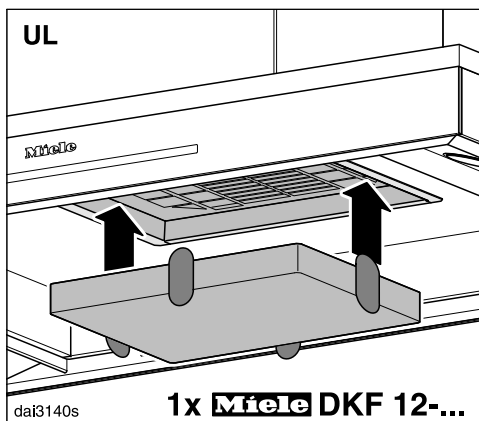
Installation



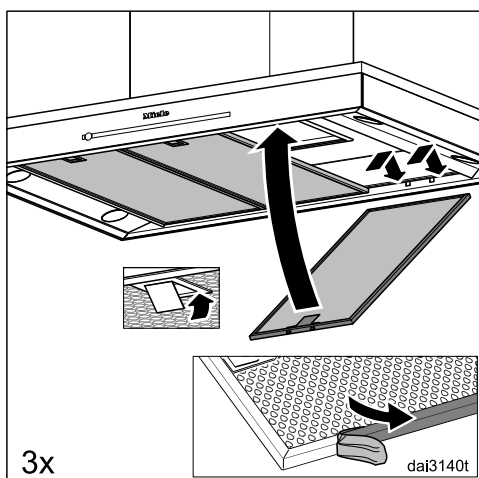
- Tag fedtfilterne ud af emhætten.



- Skru sikringskruen i på indersiden.



- Ved recirkulation (UL): Sæt lugtfilteret i.



- Træk beskyttelsesfolien af fedtfilterne.
- Sæt fedtfilterne i igen.

Aftræksrør

⚠ Ved samtidig brug af emhætten og et ildsted, der er afhængigt af luften i rummet, kan der være fare for forgiftning!

Anvisningerne i afsnittet Råd om sikkerhed og advarsler bør ubetinget følges.

Lad i tvivlstilfælde den lokale skorstensfejmester kontrollere, at brug af emhætten kan ske uden fare.

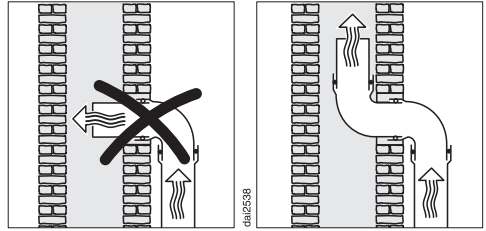
Anvend kun glatte rør eller fleksible slanger af ikke-brændbart materiale som aftræksrør.

For at opnå størst muligt luftflow og lavt lydniveau bør man være opmærksom på følgende:

- Aftræksrørets diameter må ikke være mindre end udluftningsstudsens tværsnit (se afsnittet Mål). Dette gælder især ved anvendelse af fladkanaler.
- Aftræksrøret skal være så kort og lige som muligt.
- Anvend kun bøjninger med stor radius.
- Der må ikke være knæk på aftræksrøret, og det må ikke være trykket sammen.
- Alle forbindelser skal være faste og tætte.
- Hvis aftræksrøret har klapper, skal klapperne åbnes, når emhætten tændes.

Enhver indsnævring af luftstrømmen giver ringere lufteffekt og øger driftslydene.

Skorsten



Hvis udblæsningsluften føres ud gennem en skorsten, skal indføringsstudsens ledes i strømretningen.

Hvis skorstenen anvendes til flere maskiner til udluftning, skal skorstenens diameter være tilstrækkelig stor.

Tilbageslagsklap

- Anvend en tilbageslagsklap i ventilationssystemet.

Tilbageslagsklappen sikrer, at der ikke kan trænge luft ind eller ud, når emhætten er slukket.

Hvis udblæsningsluften skal ledes direkte ud i det fri, anbefaler vi, at der installeres et Miele-murrør eller en Miele-tag-gennemføring (ekstraudstyr). Der er installeret en integreret tilbageslagsklap.

I tilfælde af at ventilationssystemet ikke har en tilbageslagsklap, følger der en tilbageslagsklap med emhætten.

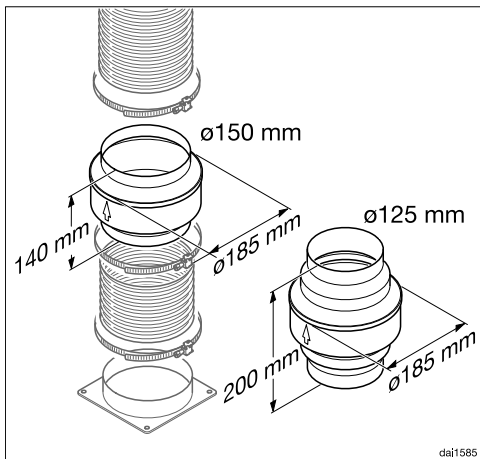
Tilbageslagsklappen sættes ind i blæserens udblæsningsstuds.

Installation

Kondensvand

Hvis aftræksrøret fx føres igennem kølige rum eller loft, kan der dannes kondensvand i aftræksrøret på grund af temperaturforskellene. Isolér aftræksrøret for at reducere temperaturforskelle.

Hvis aftræksrøret lægges vandret, skal der være et fald på min 1 cm pr. meter. Faldet forhindrer, at kondensvand kan løbe ind i emhætten.



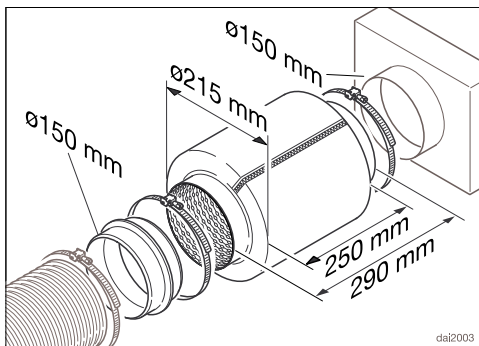
Ud over isolering af aftræksrøret anbefaler vi, at der installeres en kondensvandspærre, som opsuger kondensvandet og fordamper det.

Kondensvandspærren kan købes som ekstratilbehør til aftræksrør med en diameter på 125 mm eller 150 mm.

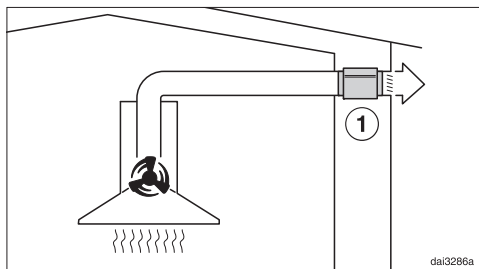
Kondensvandspærren skal installeres lodret og så vidt muligt tæt over emhættens udblæsningsstuds. Pilen på kabinettet viser udblæsningsretningen.

Miele påtager sig intet ansvar for funktionsfejl eller skader forårsaget af utilstrækkeligt aftræk.

Lyddæmper




Til yderligere lyddæmpning kan der installeres en lyddæmper i aftræksrøret (ekstratilbehør)



Ved udluftning til det fri dæmper lyd-dæmperen blæserstøj udad og også støj udefra, som kan trænge ind i køkkenet via aftræksrøret (fx larm fra gaden). Anbring derfor lyd-dæmperen tæt på udluftningsåbningen ①.

Eltilslutning

 Installation, vedligeholdelse og reparation foretaget af ukyndige kan medføre betydelig risiko for brugeren; eventuelle skader som følge heraf er ikke omfattet af Miele's garanti.

Emhætten leveres med et stik godkendt i EU, som dog ikke må anvendes i en dansk installation, da emhætten derved ikke jordforbindes iht. Stærkstrømsbekendtgørelsen. Udskiftning til dansk stik skal foretages af en autoriseret elinstallatør. Alternativt kan der anvendes en adapter til overgang mellem Schuko-stikprop og dansk jordingsystem. En sådan kan købes ved telefonisk henvendelse til vores kundecenter (kontaktinformation findes på omslaget).

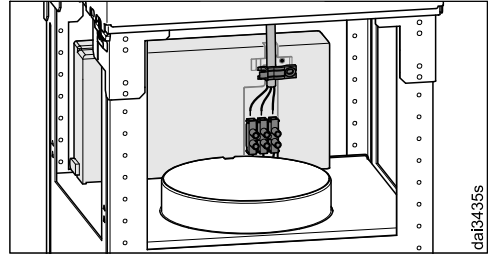
Emhætten må kun tilsluttes et reglementeret installeret elnet.

Den elektriske montering skal foretages i henhold til Stærkstrømsbekendtgørelsen af en uddannet fagmand.

Produktet skal kunne afbrydes på gruppeafbryderen. Ved gruppeafbryder forstås kontakt med en kontaktåbning på mindst 3 mm, herunder LS-kontakter, sikringer og relæer (EN 60335).

Tilslutningsdata fremgår af typeskiltet (se afsnittet Service / garanti). Kontroller, at disse data stemmer overens med strømforholdene (spænding og frekvens) på opstillingsstedet.

Hvis der anvendes en fleksibel tilslutningsledning til tilslutning til elnettet, skal de enkelte ledere have en diameter på mellem 0,75 mm² og 1,5 mm².



For at sikre en upåklagelig tilslutning skal den eksisterende trækafastning anvendes.

Skal ekstrabeskyttes, jf. Stærkstrømsbekendtgørelsen.

Tekniske data

Blæsemotor	105 W
Kogepladebelysning	4 x 3 W
Samlet tilslutningsværdi	117 W
Spænding, frekvens	AC 230 V, 50 Hz
Sikring	10 A
Vægt	
DA 6698 D	35 kg

Trådløst netværksmodul

Frekvensbånd	2,400 – 2,4835 GHz
Maks. sendeeffekt	< 100 mW

Ekstraudstyr til recirkulation

Monteringsæt DUI 32 og et lugtfilter DKF 12-P eller DKF 12-R (regenererbart)

Konformitetserklæring

Miele erklærer hermed, at denne emhætte overholder direktiv 2014/53/EU.

Den komplette tekst til EU-konformitetserklæringen er tilgængelig her:

- På Miele's hjemmeside på den respektive produktside under Downloads.
- Brugsanvisning m.m. kan downloades på <https://miele.dk/brugsanvisninger> ved at angive produktnavn eller serienummer.

Oplysning til testinstitutter

Beregning af energiklassen skal foretages med udluftning til det fri. Emhætten er ved levering indstillet til recirkulation. Omstilling til udluftning til det fri foretages ved deaktivering af driftstimetælleren for kulfilteret/kulfiltrene (se afsnittet Første ibrugtagning).

Datablad til husholdningsemhætter

efter delegeret forordning (EU) nr. 65/2014 og forordning (EU) nr. 66/2014

MIELE	
Modelidentifikation	DA 6698 D
Årligt energiforbrug (AEC _{emhætte})	32,1 kWh/år
Energieffektivitetsklasse	A++
Energieffektivitetsindeks (EEI _{emhætte})	36,8
Hydraulisk effektivitet (FDE _{emhætte})	40,6
Hydraulisk effektivitetsklasse	
A (bedste klasse) til G (dårligste klasse)	A
Belysningseffektivitet (LE _{emhætte})	68,3 lx/W
Belysningseffektivitetsklasse	
A (bedste klasse) til G (dårligste klasse)	A
Fedtfiltreringseffektivitet	95,1%
Fedtfiltreringseffektivitetsklasse	
A (bedste klasse) til G (dårligste klasse)	A
Målt luftstrøm i det optimale driftspunkt	474,0 m ³ /h
Luftstrøm (min. hastighed)	200 m ³ /h
Luftstrøm (maks. hastighed)	450 m ³ /h
Luftstrøm (intensiv hastighed eller turboindstilling)	730 m ³ /h
Maks. luftstrøm (Q _{max})	730 m ³ /h
Målt lufttryk i det optimale driftspunkt	367 Pa
A-vægtet lydeffektemission (min. hastighed)	35 dB
A-vægtet lydeffektemission (maks. hastighed)	53 dB
A-vægtet lydeffektemission (intensiv hastighed eller turboindstilling)	65 dB
Målt elektrisk effektoptag i det optimale driftspunkt	119,0 W
Effektoptag i slukket tilstand (P _o)	W
Effektoptag i standbytilstand (P _s)	0,35 W
Belysningssystemets nominelle effekt	12,0 W
Belysningssystemets gennemsnitlige lysstyrke på kogefladen	820 lx
Tidsforøgselsfaktor	0,5

Miele A/S
Erhvervsvej 2
2600 Glostrup
www.miele.dk

Kontakt: miele.dk/service

Miele & Cie. KG
Carl-Miele-Straße 29
33332 Gütersloh
Tyskland

DA 6698 D

da-DK

M.-Nr. 12 263 800 / 01