

## Kasutus- ja paigaldusjuhend Induktsioonkeeduplaadid



Enne paigaldamist, ühendamist ja kasutuselevõttu lugege **kindlasti** läbi see kasutus- ja paigaldusjuhend. Sellega kaitsete ennast ja väldite kahjusid.

# Sisukord

---

|   |    |
|---|----|
| <b>Ohutusjuhised ja hoiatused</b> .....         | 6  |
| <b>Jätkusuutlikkus ja keskkonnakaitse</b> ..... | 17 |
| <b>Tutvumine</b> .....                          | 18 |
| Pliidiplaat .....                               | 18 |
| KM 7360 FR, KM 7360 FL.....                     | 18 |
| KM 7361 FR, KM 7361 FL.....                     | 19 |
| KM 7363 FR, KM 7363 FL.....                     | 20 |
| KM 7373 FR, KM 7373 FL.....                     | 21 |
| Juht- ja kuvaelemendid .....                    | 22 |
| Keedutsoonide andmed .....                      | 24 |
| Energiahaldussüsteem .....                      | 28 |
| Kasutuspõhimõte .....                           | 29 |
| Võrku ühendamine.....                           | 30 |
| Miele@home .....                                | 30 |
| Otsene ühendus õhupuhaoriga .....               | 30 |
| Funktsioonid .....                              | 31 |
| Con@ctivity 3.0 .....                           | 31 |
| Pidev potituvastus.....                         | 31 |
| Poti ja potisuuruse tuvastus .....              | 31 |
| Flex-keeduala .....                             | 31 |
| Booster.....                                    | 31 |
| Stop&Go.....                                    | 31 |
| Laiendatud võimsusastmed .....                  | 31 |
| Automaatne kiirkuumutus .....                   | 31 |
| Taimer.....                                     | 32 |
| Kasutuslukk.....                                | 32 |
| Lukustus.....                                   | 32 |
| Taastamine .....                                | 32 |
| Soojashoidmine.....                             | 32 |
| Programmeerimine .....                          | 32 |
| Demorežiim .....                                | 32 |
| Jääksoojuse näidik.....                         | 32 |
| Turvaväljalülitus .....                         | 33 |
| Ülekuumenemiskaitse .....                       | 34 |
| <b>Kasutuselevõtmine</b> .....                  | 35 |
| Pliidiplaadi lahtipakkimine .....               | 35 |
| Pliidiplaadi esmakordne puhastamine.....        | 35 |
| Pliidiplaadi esmakordne kasutuselevõtt .....    | 35 |
| Miele@home .....                                | 36 |
| Miele rakenduse installimine .....              | 36 |
| Võrgu Miele@home loomine.....                   | 36 |

|   |    |
|---|----|
| Otsese ühenduse loomine õhupuhasliga.....                     | 40 |
| <b>Kasutamine</b> .....                                       | 42 |
| Ohutusjuhised kasutamise kohta .....                          | 42 |
| Pliidiplaadi sisselülitamine.....                             | 43 |
| Pliidiplaadi / keedutsooni väljalülitamine.....               | 43 |
| Keedunõude paigutamine .....                                  | 43 |
| Võimsusaste .....   | 44 |
| Võimsusastme seadistamine.....                                | 44 |
| Võimsusastme seadistamine – laiendatud seadistusvahemik ..... | 44 |
| Võimsusastme muutmine .....                                   | 44 |
| Flex-keedutsoonide käsitsi kokkulülitamine / eraldamine ..... | 44 |
| Booster .....   | 45 |
| Booster aktiveerimine.....                                    | 45 |
| Booster inaktiveerimine.....                                  | 45 |
| Stop&Go aktiveerimine / inaktiveerimine .....                 | 45 |
| Automaatne kiirkuumutus .....                                 | 46 |
| Automaatse kiirkuumutuse aktiveerimine .....                  | 46 |
| Automaatse kiirkuumutuse inaktiveerimine.....                 | 46 |
| Taimer .....  | 47 |
| Taimeriaegade seadistamine.....                               | 47 |
| Lühiaja seadistamine.....                                     | 47 |
| Lühiaja muutmine .....  | 47 |
| Lühiaja kustutamine .....                                     | 47 |
| Katkestusaja seadistamine.....                                | 48 |
| Katkestusaja muutmine.....                                    | 48 |
| Katkestusaja kustutamine .....                                | 48 |
| Mitme katkestusaja seadistamine.....                          | 48 |
| Katkestusaegade kuvamine .....                                | 48 |
| Taimerifunktsioonide korruga kasutamine.....                  | 48 |
| Kasutuslukk.....  | 49 |
| Kasutusluku aktiveerimine .....                               | 49 |
| Kasutusluku inaktiveerimine.....                              | 49 |
| Lukustus .....  | 49 |
| Lukustuse aktiveerimine.....                                  | 49 |
| Lukustuse inaktiveerimine.....                                | 49 |
| Tagasikutsumise aktiveerimine.....                            | 50 |
| Soojashoidmise aktiveerimine / inaktiveerimine.....           | 50 |
| Pliidiplaadi andmed .....                                     | 50 |
| Mudeli nimetuse / seerianumbri kuvamine.....                  | 50 |
| Tarkvaraversiooni kuvamine .....                              | 50 |
| Demorežiimi aktiveerimine / inaktiveerimine .....             | 51 |

# Sisukord

---

|  |    |
|--|----|
| <b>Seadistusvahemikud</b> .....                        | 52 |
| <b>Hea teada</b> .....                                 | 53 |
| Induktsioonpliiitide tööpõhimõte .....                 | 53 |
| Müra .....   | 53 |
| Keedunõud .....  | 54 |
| <b>Seadistuste kohandamine</b> .....                   | 56 |
| <b>Puhastus ja hooldus</b> .....                       | 59 |
| <b>Probleemide lahendamine</b> .....                   | 61 |
| Teated näidikutel / ekraanil .....                     | 61 |
| Ootamatu käitumine .....                               | 63 |
| Ebarahuldav tulemus .....                              | 65 |
| Üldised probleemid või tehnilised tõrked .....         | 65 |
| <b>Klienditeenindus</b> .....                          | 66 |
| Kontakt tõrgete korral .....                           | 66 |
| Tüübisilt .....  | 66 |
| Garantii .....   | 66 |
| Garantii .....   | 67 |
| Andmed katseinstituutide jaoks .....                   | 68 |
| <b>Juurdeostetavad tarvikud</b> .....                  | 69 |
| <b>Paigaldamine</b> .....                              | 70 |
| Ohutusjuhised paigalduse kohta .....                   | 70 |
| Lisaohutusjuhised pealasetseva paigalduse kohta .....  | 72 |
| Lisaohutusjuhised tasapinnalise paigalduse kohta ..... | 73 |
| Ohutud vahemikud .....                                 | 74 |
| Paigaldusmõõdud pealasetseva paigalduse jaoks .....    | 81 |
| KM 7360 FR, KM 7361 FR .....                           | 81 |
| KM 7360 FL, KM 7361 FL .....                           | 82 |
| KM 7363 FR .....                                       | 83 |
| KM 7363 FL .....                                       | 84 |
| KM 7372 FR, KM 7373 FR .....                           | 85 |
| KM 7372 FL, KM 7373 FL .....                           | 86 |
| Paigaldusmõõdud tasapinnalise paigalduse jaoks .....   | 87 |
| KM 7360 FL, KM 7361 FL .....                           | 87 |
| KM 7363 FL .....                                       | 88 |
| KM 7372 FL, KM 7373 FL .....                           | 89 |
| Pliidiplaadi pealasetsevalt paigaldamine .....         | 90 |
| Pliidiplaadi tasapinnaline paigaldamine .....          | 91 |
| Elektriühendus .....                                   | 92 |

|                            |    |
|----------------------------|----|
| Toote andmelehed.....      | 95 |
| Vastavusdeklaratsioon..... | 97 |

## Ohutusjuhised ja hoiatused

---

See pliidiplaat vastab ettenähtud ohutusnõuetele. Asjatundmatu kasutamine võib vigastada inimesi ja põhjustada materiaalselt kahju.

Enne pliidiplaadi kasutuselevõttu lugege kasutus- ja paigaldusjuhend tähelepanelikult läbi. See sisaldab olulisi juhiseid paigaldamise, ohutu kasutamise ja hoolduse kohta. Sellega kaitsete ennast ja väldite pliidiplaadi kahjustamist.

Kooskõlas standardiga IEC 60335-1 juhib Miele tähelepanu sellele, et pliidiplaadi paigaldamist käsitlev peatükk ning ohutusjuhised ja hoiatused tuleb läbi lugeda ja neid järgida.

Miele ei vastuta juhiste eiramise tõttu tekkinud kahju eest.

Hoidke kasutus- ja paigaldusjuhend alles ning andke see edasi võimalikule järgmisele omanikule.

### Otstarbekohane kasutamine

- ▶ See pliidiplaat on ette nähtud kasutamiseks majapidamises ja sellesarnastes paigaldustingimustes.
- ▶ See pliidiplaat ei ole ette nähtud kasutamiseks välistingimustes.
- ▶ Kasutage pliidiplaati vaid kodumajapidamises tavapärasel eesmärgil toitude valmistamiseks ja soojendamiseks. Muud kasutusviisid ei ole lubatud.
- ▶ Isikuid, kes oma kehalise, meelelise või vaimse seisundi või oma kogenematus või teadmatuse tõttu ei ole võimelised pliidiplaati ohutult kasutama, tuleb kasutamise ajal jälgida. Sellised isikud tohivad kasutada pliidiplaati järelevalveta vaid juhul, kui neile on seadme kasutamine nii selgeks õpetatud, et nad saavad sellega ohutult hakkama. Nad peavad oskama märgata ja mõista vales kasutamisest tulenevaid ohte.

# Ohutusjuhised ja hoiatused

---

## Lapsed ja majapidamine

- ▶ Nooremad kui kaheksa-aastased lapsed tohivad pliidiplaati kasutada vaid pideva järelevalve all.
- ▶ Lapsed alates 8. eluaastast tohivad kasutada pliidiplaati järelevalveta vaid juhul, kui neile on pliidiplaadi kasutamine nii selgeks õpetatud, et nad saavad sellega ohutult hakkama. Lapsed peavad oskama märgata ja mõista vales kasutamisest tulenevaid ohte.
- ▶ Lapsed ei tohi pliidiplaati järelevalveta puhastada.
- ▶ Jälgige lapsi, kes viibivad pliidiplaadi läheduses. Ärge mitte kunagi lubage lastel pliidiplaadiga mängida.
- ▶ Pliidiplaat kuumeneb töötamise ajal ja jääb kuumaks veel mõnda aega pärast väljalülitamist. Hoidke lapsi pliidiplaadist eemal, kuni see on nii palju maha jahtunud, et igasugune põletusohu on välistatud.
- ▶ Põletusohu! Ärge hoidke pliidiplaadi kohal või taga asetsevates papi- ja paberi esemites, mis võivad lastele huvi pakkuda. See ahvatleb lapsi pliidiplaadile ronima.
- ▶ Põletusohu! Keerake pottide ja pannide käepidemed kõrvale tööpinnale, et lapsed ei saaks neid alla tõmmata ja end põletada.
- ▶ Lämmumisoht! Lapsed võivad mängimisel pakkematerjali (nt kilese) kinni jääda või selle endale üle pea tõmmata ja lämbuda. Hoidke pakkematerjali lastele kättesaamatus kohas.
- ▶ Kasutage kasutuslukku, et lapsed ei saaks pliidiplaati kogemata sisse lülitada või selle seadistust muuta. Pliidiplaadi kasutamise ajaks lülitage kasutuslukk sisse, et lapsed ei saaks (valitud) seadistusi muuta.



## Tehniline ohutus

- ▶ Oskamatud paigaldus-, hooldus- ning remonttööd võivad kasutajat tõsiselt ohustada. Paigaldus-, hooldus- ja remonttööd tohivad teha ainult Miele volitatud spetsialistid.
- ▶ Pliidiplaadi kahjustused võivad teid ohtu seada. Kontrollige, ega pliidiplaadil pole nähtavaid kahjustusi. Ärge mitte kunagi kasutage kahjustunud pliidiplaati.
- ▶ Võimalik on ajutine või pidev kasutamine autonoomse või võrguga mittesünkroonse energiavarustussüsteemiga (nt minivõrgud, varusüsteemid). Kasutamise eeltingimus on, et energiavarustussüsteem vastab standardi EN 50160 või võrreldava standardi nõuetele. Elektrisüsteemi ja selles Miele seadmes ette nähtud kaitsemeetmete funktsioon ja tööviis peavad ka minivõrgus või võrguga mittesünkroonse kasutamise korral olema tagatud või need tuleb paigaldises asendada võrreldavate meetmetega. Seda kirjeldatakse näiteks VDE-AR-E 2510-2 ajakohases väljaandes.
- ▶ Pliidiplaadi elektriohutus on tagatud ainult siis, kui seade on ühendatud nõuetekohaselt paigaldatud maandussüsteemi. Selle olulise ohutusnõude järgimine on väga tähtis. Kahtluse korral laske kogu elektrisüsteem elektrikul üle kontrollida.
- ▶ Pliidiplaadi tüübisildil toodud ühendusandmed (pinge ja sagedus) peavad kindlasti vastama elektrivõrgu andmetele, et vältida pliidiplaadi kahjustusi. Võrrelge neid enne ühendamist. Pöörduge kahtluse korral elektriku poole.
- ▶ Harupesad või pikendusjuhtmed ei taga vajalikku ohutust (tuleoht). Ärge kasutage neid pliidiplaadi ühendamiseks elektrivõrku.
- ▶ Ohutu töötamise tagamiseks kasutage pliidiplaati vaid lõplikult paigaldatuna.
- ▶ Seda pliidiplaati ei tohi kasutada mittestatsionaarsetes paigalduskohtades (nt laevas).

## Ohutusjuhised ja hoiatused

---

▶ Kokkupuude pingele all olevate ühendustega ning elektri- ja mehaanikaosa muutmine on teile ohtlik ja võib põhjustada tõrkeid pliidiplaadi töös.

Ärge mitte mingil juhul avage pliidiplaadi korpust.

▶ Garantii kaotab kehtivuse, kui pliidiplaati ei paranda Miele volitatud klienditeenindus.

▶ Miele tagab ohutusnõuetele vastavuse ainult originaalvaruosade kasutamise korral. Asendage vigased komponendid vaid Miele originaalvaruosadega.

▶ Pliidiplaat ei ole ette nähtud kasutamiseks välise ajarelee või kaugjuhtimissüsteemiga.

▶ Pliidiplaadi peab vooluvõrguga ühendama elektrik (vt peatüki “Paigaldamine” jaotist “Elektriühendus”).

▶ Kui toitejuhe on kahjustunud, peab elektrik selle spetsiaalse toitejuhtme vastu vahetama (vt peatüki “Paigaldamine” jaotist “Elektriühendus”).

▶ Paigaldus-, hooldus- ja remonditööde ajal peab pliidiplaat olema elektrivõrgust täielikult lahutatud. Selle saate tagada, kui

- lülitate elektrisüsteemi kaitsmed välja või
- keerate elektrisüsteemi keeratavad kaitsmed täielikult välja või
- lahutate toitepistik (kui see on olemas) elektrivõrgust. Ärge tõmmake toitejuhtmet, vaid pistikust.

▶ Elektrilöögi oht. Kui pliidiplaadi klaaskeraamilises plaadis esineb defekte, mõrasid või on kilde väljas, ärge võtke plaati kasutusele või lülitage see kohe välja. Lahutage pliidiplaat vooluvõrgust. Võtke ühendust klienditeenindusega.

- ▶ Kui pliidiplaat on paigaldatud mööblipaneeli (nt ukse) taha, siis ärge kunagi sulgege mööblipaneeli pliidiplaadi kasutamise ajaks. Sulgetud paneeli taha koguneb soojus ja niiskus. See võib kahjustada pliidiplaati, ümbritsevat kappi ja põrandat. Sulgege mööblipaneel alles siis, kui jääksoojuse näidikud on kustunud.

# Ohutusjuhised ja hoiatused

---

## Otstarbekohane kasutamine

- ▶ Pliidiplaat kuumeneb töötamise ajal ja jääb kuumaks veel mõnda aega pärast väljalülitamist. Alles siis, kui jääksoojuse näidikud on kustunud, ei ole enam põletusohtu.
- ▶ Õlid ja rasvad võivad ülekuumenemisel süttida. Ärge jätke pliidiplaati õlide ja rasvadega töötamisel järelevalveta. Ärge kustutage õli- ja rasvapõlenguid veega. Lülitage pliidiplaat välja. Lämmatage leegid ettevaatlikult kaane või kustutustekiga.
- ▶ Ärge jätke pliidiplaati töötamise ajal järelevalveta. Jälgige lühikesi keedu- ja praadimisprotsesse pidevalt.
- ▶ Leegid võivad õhupuhastaja rasvafiltri süüdata. Ärge flambeerige kunagi õhupuhastaja all.
- ▶ Pihustipudelite, kergestisüttivate vedelike või põlevate materjalide kuumutamisel võivad need süttida. Seepärast ärge hoidke mitte kunagi kergestisüttivaid esemeid pliidiplaadi all asuvas sahtlis. Olemasolevad söögiriistakastid peavad olema kuumakindlast materjalist.
- ▶ Ärge kuumutage mingil juhul tühja toidunõud.
- ▶ Suletud konservikarpides tekib keetmisel ja kuumutamisel ülerõhk, mille mõjul võivad need lõhkeda. Ärge kasutage pliidiplaati konservikarpide keetmiseks ega kuumutamiseks.
- ▶ Pliidiplaadi katmisel tekib seadme kogemata sisselülitamise või jääksoojuse korral materjali süttimise, purunemise või sulamise oht. Ärge kunagi katke pliidiplaati kinni, nt katteplaatide, lapi või kaitsekilega.
- ▶ Kui pliidiplaat on sisse lülitatud, lülitatakse sisse kogemata või sisaldab veel jääksoojust, on oht, et pliidiplaadile asetatud metallist esemed kuumenevad. Muud materjalid võivad sulada või süttida. Niisked potikaaned võivad tugevasti pliidiplaadi külge jääda. Ärge kasutage pliidiplaati esemete hoidmiseks. Lülitage keedutsoonid pärast kasutamist välja!

- ▶ Te võite kuuma pliidiplaadi juures põletada saada. Kaitske oma käsi kõigi tööde ajal kuuma seadme juures pajakinnaste või pajalappidega. Kasutage vaid kuivi pajakindaid või pajalappe. Märjad või niisked tekstiilid juhvivad soojust paremini ja võivad põhjustada auru-põletusi.
- ▶ Kui kasutate pliidiplaadi läheduses elektriseadet (nt käsimikser), jälgige, et selle toitejuhe ei puutuks kokku kuuma pliidiplaadiga. Toitejuhtme isolatsioon võib saada kahjustada.
- ▶ Sool, suhkur või liivaterad, nt aedvilja puhastamisest, võivad keedunõu põhja alla sattudes põhjustada kriimustusi. Jälgige, et klaaskeraamiline plaat ja keedunõu põhi oleksid puhtad enne, kui asetate keedunõu pliidile.
- ▶ Kukuvad esemed (ka kerged esemed, nagu soolatoos) võivad tekitada klaaskeraamilises plaadis mõrasid või kilde. Jälgige, et klaaskeraamilisele plaadile ei kukuks esemeid.
- ▶ Kuumad esemed andurnuppudel ja näidikutel võivad nende all asuvat elektroonikat kahjustada. Ärge mitte kunagi asetage andurnuppudele ja näidikutele kuumi potte või panne.
- ▶ Kui suhkur, suhkrut sisaldavad toidud, plast või foolium satuvad kuumale pliidiplaadile ja sulavad, kahjustavad need jahtumisel klaaskeraamilist plaati. Lülitage seade kohe välja ja eemaldage need ained kohe kaabitsaga. Pange selleks pajakindad kätte. Pärast jahtumist puhastage klaaskeraamiline pind klaaskeraamika puhastusvahendiga üle.
- ▶ Tühjalt kuumutatavad potid võivad põhjustada klaaskeraamilise plaadi kahjustusi. Ärge jätke pliidiplaati kasutamise ajal järelevalveta!
- ▶ Karedad poti- ja pannipõhjad kriibivad klaaskeraamilist pinda. Kasutage ainult sileda põhjaga potte ja panne.
- ▶ Keedunõu ümberasetamiseks tõstke see pliidilt üles. Nii väldite kriimustusi ja hõõrdumisest tekkinud jälgi.

## Ohutusjuhised ja hoiatused

---

- ▶ Induktsiooniga keedutsoonide kiire kuumenemise tõttu võib keedunõu põhja temperatuur saavutada teatud tingimustel väga lühikese aja jooksul õli või rasva süttimise temperatuuri. Ärge jätke pliidiplaati töötamise ajal järelevalveta.
- ▶ Kuumutage rasva ja õli maksimaalselt 1 minuti vältel ja ärge kasutage selleks mingil juhul võimendit.
- ▶ Teave südamestimulaatoriga isikutele: sisselülitatud pliidiplaadi vahetus läheduses tekib elektromagnetväli. Siiski on vähetõenäoline, et see mõjutab südamestimulaatori tööd. Kahtluste korral pöörduge südamestimulaatori tootja või oma arsti poole.
- ▶ Sisselülitatud pliidiplaadi elektromagnetväli võib mõjutada magnetiliste seadmete tööd. Krediitkaarte, andmekandjaid, taskuarvuteid jms ei tohi hoida sisselülitatud pliidiplaadi vahetus läheduses.
- ▶ Pliidiplaadi sahtlis hoitavad metallesemad võivad pliidiplaadi pikemaajalisel intensiivsel kasutamisel kuumeneda.
- ▶ Pliidiplaat on varustatud jahutusventilaatoriga. Kui sisseehitatud pliidiplaadi all on sahtel, peate järgima piisavat vahekaugust sahtli sisu ja pliidiplaadi alumise külje vahel, et pliidiplaadi jaoks oleks tagatud piisav jahutusõhu juurdevool.
- ▶ Kui paigaldatud pliidiplaadi all on sahtel, ärge hoidke selles teravaid ega väikeseid esemeid, paberit, salvrätikuid jne. Need esemed võivad õhutusavade kaudu sattuda korpusesse või need võidakse sisse imeda ja sellega jahutusventilaatorit kahjustada või jahutust mõjutada.
- ▶ Ärge mitte kunagi kasutage ühel keedu-, küpsetus- või Flex-tsoonil kahte keedu- või küpsetusnõud korraga.
- ▶ Kui keedu- või küpsetusnõu on vaid osaliselt keedu- või ahjupotitsoonil, võivad käepidemed väga kuumaks muutuda. Asetage keedu- või küpsetusnõud alati keedu- või ahjupotitsooni keskele.

- ▶ Kasutage Flex-keeduala üksnes kandiliste või ovaalsete ahjuvormide jaoks.
- ▶ Kui kasutate keedunõude jaoks induktsiooni adapterplaati, võivad induktsioonigeneraatorid saada kahjustada või isegi hävida. Ärge kasutage induktsiooni adapterplaate.

## Ohutusjuhised ja hoiatused

---

### Puhastamine ja hooldus

- ▶ Aurupuhasti aur võib sattuda voolu juhtivatele osadele ja põhjustada lühise.  
Ärge kasutage pliidiplaadi puhastamiseks mitte mingil juhul auru-  
puhastit.
- ▶ Kui pliidiplaat on paigaldatud pürolüüsifunktsiooniga küpsetusahju  
või pliidi kohale, ärge kasutage pliidiplaati pürolüüsiprotsessi ajal,  
sest selle mõjul võib rakenduda pliidiplaadi ülekuumenemiskaitse (vt  
peatüki “Tutvumine” jaotist “Turvaväljalülitus”).
- ▶ Miele annab pärast teie pliidiplaadi seeriatootmise lõppu kuni 15-  
aastase, kuid mitte lühema kui 10-aastase tarnegarantii talitlust säili-  
tavatele varuosadele.



## Nõuandeid energia säästmiseks

- Võimaluse korral valmistage toitu üksnes suletud pottides ja pannidel. Nii takistate soojuse ebavajalikku eraldumist.
- Valmistage toitu vähese veega.
- Pärast keema minemist või pruunistamist lülitage õigeaegselt tagasi madalamale võimsusastmele.
- Valmistusaja lühendamiseks kasutage kiirkeedupotti.

## Pakendi suunamine jäätme- käitlusesse

Pakend on ette nähtud käitlemiseks ja kaitseb seadet transpordikahjustuste eest. Pakendimaterjalid on valitud keskkonnakaitsealastest ja käitlemistehnilisest seisukohtadest lähtudes ja on üldiselt korduskasutatavad.

Pakendi tagastamine materjaliringlusesse säästab toorainet. Kasutage materjalipõhiseid väärtuslike materjalide kogumispunkte ja tagastusvõimalusi. Transpordipakendid võtab tagasi Miele edasimüüja.

## Vana seadme utiliseerimine

Elektri- ja elektroonikaseadmed sisaldavad mitmesuguseid väärtuslikke materjale. Samuti sisaldavad need teatud aineid, segusid ja detaile, mis olid vajalikud seadme toimimiseks ja ohutuse tagamiseks. Olmeprügi hulgas ja vale käitlemise korral võivad need kahjustada inimese tervist ja keskkonda. Seetõttu ärge visake oma vana seadet olmeprügi hulka.



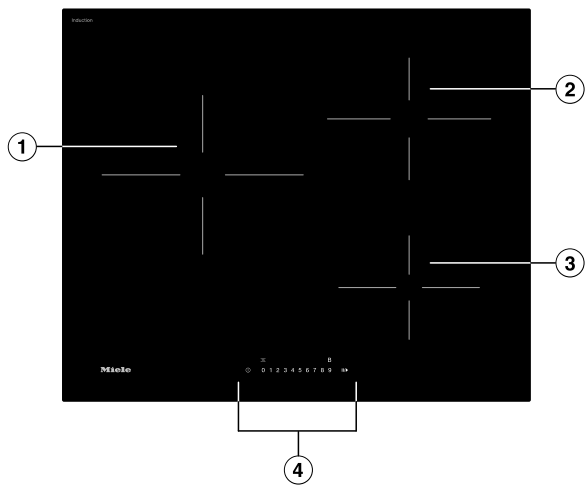
Selle asemel kasutage elektri- ja elektroonikaseadmete tasuta äraandmiseks ja taaskasutusse suunamiseks ametlikke kogumis- ja tagastuspunkte kohaliku omavalitsuse, edasimüüja või Miele juures. Võimalike isikuandmete kustutamise eest äravisatavast seadmevastutuse järgi teie. Seaduse järgi olete kohustatud eemaldama patareid ja akud, mis ei ole seadmesse püsivalt integreeritud, samuti lambid, mida saab ilma lõhkumata eemaldada, ilma neid lõhkumata. Viige need sobivasse kogumiskohta, kus need saab tasuta ära anda. Hoolitsege selle eest, et vana seade oleks kuni äraviimiseni laste eest kaitstud.

# Tutvumine

---

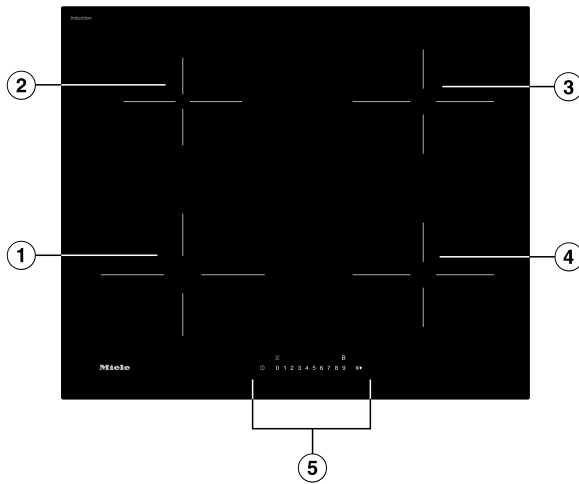
## Pliidiplaat

KM 7360 FR, KM 7360 FL



- ① Booster funktsiooniga keedutsoon
- ② Booster funktsiooniga keedutsoon
- ③ Booster funktsiooniga keedutsoon
- ④ Juht- ja kuvaelemendid

## KM 7361 FR, KM 7361 FL

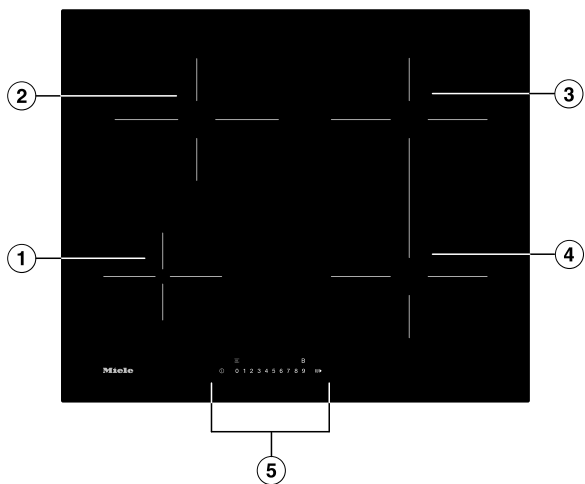


- ① Booster funktsiooniga keedutsoon
- ② Booster funktsiooniga keedutsoon
- ③ Booster funktsiooniga keedutsoon
- ④ Booster funktsiooniga keedutsoon
- ⑤ Juht- ja kuvaelemendid

# Tutvumine

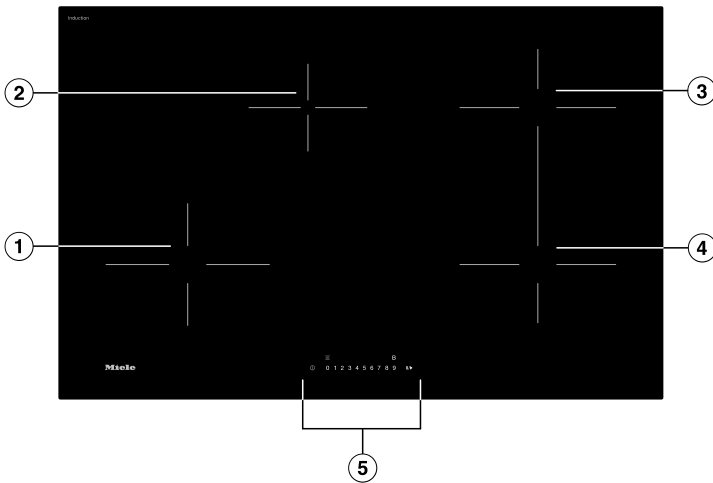
---

KM 7363 FR, KM 7363 FL



- ① Booster funktsiooniga keedutsoon
- ② Booster funktsiooniga keedutsoon
- ③ Booster funktsiooniga Flex-keedutsoon  
kombineeritav Flex-keedutsooniga ④ Flex-keedualaks
- ④ Booster funktsiooniga Flex-keedutsoon
- ⑤ Juht- ja kuvaelemendid

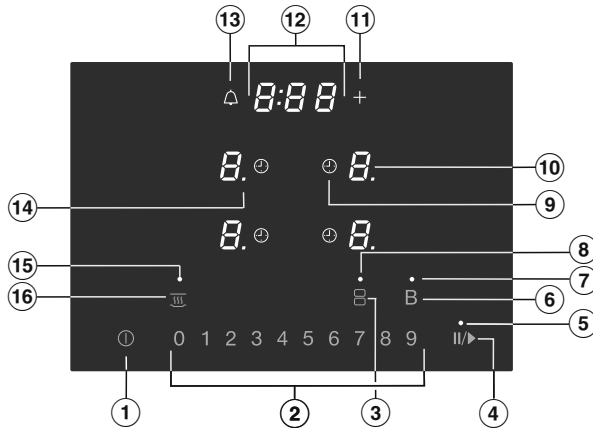
## KM 7373 FR, KM 7373 FL



- ① Booster funktsiooniga keedutsoon
- ② Booster funktsiooniga keedutsoon
- ③ Booster funktsiooniga Flex-keedutsoon  
kombineeritav Flex-keedutsooniga ④ Flex-keedualaks
- ④ Booster funktsiooniga Flex-keedutsoon
- ⑤ Juht- ja kuvaelemendid

# Tutvumine

## Juht- ja kuvaelemendid



- ① Pliidiplaadi sisse- / väljalülitamise andurnupp
- ② Numbrirea andurnupud
  - võimsusastme seadistamiseks
  - aegade seadistamiseks
- ③ Flex-keedutsoonide andurnupp (sõltub mudelist)  
Flex-keedutsoonide käsitsi ühendamiseks / lahutamiseks
- ④ Andurnupp Stop&Go  
Käimasoleva toiduvalmistamise seiskamiseks / käivitamiseks
- ⑤ Stop&Go näidik  
Stop&Go funktsioon on aktiveeritud
- ⑥ Booster andurnupp
- ⑦ Booster näidik  
Booster on aktiveeritud
- ⑧ Flex-keeduala näidik (sõltub mudelist)
- ⑨ Automaatse väljalülituse andurnupp  
Lülitab keedutsoonid automaatselt välja

⑩ Keedutsooni valimise ja näidiku andurnupp

|                        |                             |
|------------------------|-----------------------------|
| <i>0</i>               | Keedutsoon on töövalmis     |
| <i>1</i> kuni <i>9</i> | Võimsusaste                 |
| <i>≡</i>               | Jääksoojus                  |
| <i>R</i>               | Automaatne kiirkuumutus     |
| <i>∪</i>               | Keedunõu puudub või ei sobi |
| <i>„</i>               | Booster                     |
| <i>h</i>               | Soojashoidmine              |

⑪ Sisestamise andurnupp

- programmeerimise muutmiseks
- aegade kohandamiseks

⑫ Taimeri näidik

|                                  |  |
|----------------------------------|--|
| <i>0:00</i> ku-<br><i>ni9:59</i> | Aeg                                    |
| <i>LOC</i>                       | Kasutuslukk / lukustus on aktiveeritud |
| <i>dE</i>                        | Demorežiim on aktiveeritud             |

⑬ Taimeri andurnupp

⑭ Võimsusastme näidik – laiendatud seadistusvahemik

⑮ Soojashoidmise näidik

Soojashoidmise funktsioon on aktiveeritud

⑯ Soojashoidmise andurnupp

Soojashoidmise funktsiooni aktiveerimiseks / inaktiveerimiseks

# Tutvumine

## Keedutsoonide andmed

| KM 7360 FR, KM 7360 FL |                     |  |              |                                   |
|------------------------|---------------------|--|--------------|-----------------------------------|
| Keedutsoon             | Ø (cm) <sup>1</sup> | Max võimsus vattides 230 V juures <sup>2</sup> |              | Ühendatud keedutsoon <sup>3</sup> |
| ①                      | 14–28               | tavaline<br>Booster                            | 2300<br>3000 | –                                 |
| ②                      | 11–22               | tavaline<br>Booster                            | 2300<br>3000 | ③                                 |
| ③                      | 9–16                | tavaline<br>Booster                            | 1350<br>1850 | ②                                 |
|                        |                     | Kokku  | 6600         |                                   |

<sup>1</sup> Selles vahemikus võite kasutada igasuguse põhjaläbimõõduga keedunõusid.

<sup>2</sup> Märgitud võimsus võib sõltuvalt keedunõu suurusest ja materjalist erineda.

<sup>3</sup> Keedutsoon on selle keedutsooniga elektriliselt seotud, võimsuse tõstmiseks vt peatüki "Tutvumine" jaotist "Energiahaldussüsteem".



| KM 7361 FR, KM 7361 FL |                     |  |              |                                   |
|------------------------|---------------------|--|--------------|-----------------------------------|
| Keedutsoon             | Ø (cm) <sup>1</sup> | Max võimsus vattides 230 V juures <sup>2</sup> |              | Ühendatud keedutsoon <sup>3</sup> |
| ①                      | 11–22               | tavaline<br>Booster                            | 2300<br>3000 | ②                                 |
| ②                      | 9–16                | tavaline<br>Booster                            | 1350<br>1850 | ①                                 |
| ③                      | 10–19               | tavaline<br>Booster                            | 1400<br>2100 | ④                                 |
| ④                      | 10–19               | tavaline<br>Booster                            | 1400<br>2100 | ③                                 |
|                        |                     | Kokku  | 7300         |                                   |

<sup>1</sup> Selles vahemikus võite kasutada igasuguse põhjaläbimõõduga keedunõusid.

<sup>2</sup> Märgitud võimsus võib sõltuvalt keedunõu suurusest ja materjalist erineda.

<sup>3</sup> Keedutsoon on selle keedutsooniga elektriliselt seotud, võimsuse tõstmiseks vt peatüki "Tutvumine" jaotist "Energiahaldussüsteem".


# Tutvumine

| KM 7363 FR, KM 7363 FL |                            |                          |  |                                   |   |
|------------------------|----------------------------|--------------------------|--|-----------------------------------|---|
| Keedutsoon             | Suurus cm-tes <sup>1</sup> |                          | Max võimsus vattides 230 V juures <sup>2</sup> | Ühendatud keedutsoon <sup>3</sup> |   |
|                        | ∅                          | <input type="checkbox"/> |  |                                   |   |
| ①                      | 9–16                       | –                        | tavaline<br>Booster                            | 1350<br>1850                      | ② |
| ②                      | 11–22                      | –                        | tavaline<br>Booster                            | 2300<br>3000                      | ① |
| ③                      | 11–21                      | 11 × 11<br>–<br>21 × 21  | tavaline<br>Booster                            | 2100<br>3000                      | ④ |
| ④                      | 11–21                      | 11 × 11<br>–<br>21 × 21  | tavaline<br>Booster                            | 2100<br>3000                      | ③ |
| ③ + ④                  | –                          | 11 × 25<br>–<br>21 × 42  | tavaline<br>Booster                            | 3000<br>3650                      | – |
|                        |                            |                          | Kokku  | 7300                              |   |

<sup>1</sup> Selles vahemikus võite kasutada igasuguse põhjaläbimõõduga / põhjaga keedunõusid.

<sup>2</sup> Märgitud võimsus võib sõltuvalt keedunõu suuruselt ja materjalist erineda.

<sup>3</sup> Keedutsoon on selle keedutsooniga elektriliselt seotud, võimsuse tõstmiseks vt peatüki "Tutvumine" jaotist "Energiahaldussüsteem".

| KM 7372 FR, KM 7372 FL, KM 7373 FR, KM 7373 FL |                            |   |  |                                   |   |
|--|----------------------------|---|--|-----------------------------------|---|
| Keedutsoon                                     | Suurus cm-tes <sup>1</sup> |   | Max võimsus vattides 230 V juures <sup>2</sup> | Ühendatud keedutsoon <sup>3</sup> |   |
|  | ∅                          |  |  |                                   |   |
| ①  | 11–22                      | –   | tavaline<br>Booster                            | 2300<br>3000                      | ④ |
| ②  | 9–16                       | –   | tavaline<br>Booster                            | 1350<br>1850                      | ③ |
| ③  | 11–21                      | 11 × 11<br>–<br>21 × 21   | tavaline<br>Booster                            | 2100<br>3000                      | ② |
| ④  | 11–21                      | 11 × 11<br>–<br>21 × 21   | tavaline<br>Booster                            | 2100<br>3000                      | ① |
| ③ + ④  | –                          | 11 × 25<br>–<br>21 × 42   | tavaline<br>Booster                            | 3000<br>3650                      | – |
|  |                            |   | Kokku  | 7300                              |   |

<sup>1</sup> Selles vahemikus võite kasutada igasuguse põhjaläbimõõduga / põhjaga keedunõusid.

<sup>2</sup> Märgitud võimsus võib sõltuvalt keedunõu suuruselt ja materjalist erineda.

<sup>3</sup> Keedutsoon on selle keedutsooniga elektriliselt seotud, võimsuse tõstmiseks vt peatüki "Tutvumine" jaotist "Energiahaldussüsteem".

# Tutvumine

---

## Energiahaldussüsteem

### Koguvõimsus

Pliidiplaadil on maksimaalne koguvõimsus, mida ei tohi ohutuse huvides ületada.

Mida suurem on pliidiplaadi koguvõimsus, seda rohkem võimsusastmeid / funktsioone saab kõigil keedutsoonidel samaaegselt kasutada.

Kui seadistatud võimsusastmed / funktsioonid nõuavad rohkem võimsust kui koguvõimsusega on võimalik pakkuda, jaotab pliidiplaat võimaliku võimsuse keedutsoonide vahel ära.

### Võimsuse jaotamine

Pliidiplaadil saab omavahel siduda kaks keedutsooni. Ühenduse kaudu saab ühelt keedutsoonilt (A) kanda võimsuse üle teisele keedutsoonile (B). Ülekandmise tõttu vähendatakse keedutsooni (A) võimsust.

Näide: aktiveeritakse keedutsooni (B) Booster.

Keedutsoon (B), mis nõuab võimsust, määratakse viimati pliidiplaadil tehtud seadistusega.

Võimaliku koguvõimsuse ja omavahel seotud keedutsoonid leiata peatüki "Tutvumine" jaotisest "Keedutsoonide andmed".

Siin saate maksimaalset koguvõimsust vähendada, vt peatükki "Seadistuste kohandamine".

### Võimsuse jaotamise mõju

Kui keedutsoon töötab, võivad sellel olla keedutsoonile järgmised mõjud:

- võimsusastet vähendatakse;
- automaatne kiirkuumutus inaktiveeritakse; toitu valmistatakse seadistatud edasikeetmisastmel edasi; kui võimsusest ei piisa, vähendatakse võimsusastet veel rohkem;
- Booster inaktiveeritakse;
- keedutsoon lülitatakse välja.

Kui keedutsooni võimsus ei ole enam aktiivne, saab võimsusastet taas suurendada.

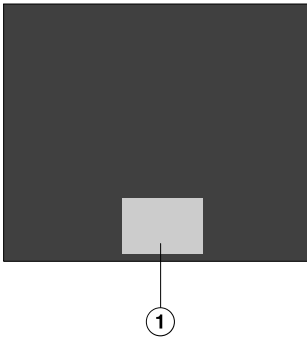
**Nõuanne:** Kui soovite keedutsoonil valmistada suurt kogust toitu, lülitage teised keedutsoonid madalamatele võimsusastmetele.

## Kasutuspõhimõte

### Väljalülitatud pliidiplaat

Väljalülitatud pliidiplaadi korral on nähtavad vaid peale trükitud andurnuppude sümbolid ja numbririda. Kui lülitate pliidiplaadi sisse, süttivad teised andurnupud.

### Kasutamine



① Andurnuppude ja näidikute ala

Teie klaaskeraamilisel pliidiplaadil on andurnupud, mis reageerivad sõrme puudutusele.

Iga andurnupu vajutust kinnitab helisignaal.

Ohutuskäitlustel tuleb sisse- / väljalülitamise andurnuppu ① vajutada veidi kauem kui teisi nuppe.

### Keedutsooni valimine

Keedutsoon peab olema valitud, kui soovite keedutsoonil seadistusi teha. Keedutsooni valimiseks puudutage vastavat keedutsooni näidikut. Pärast keedutsooni näidiku puudutamist hakkab see vilkuma.

Nii kaua kui keedutsooni näidik vilgub, on keedutsoon valitud ja saate teha keedutsoonil seadistusi.

**Erand:** kui töötab ainult üks keedutsoon, saab seadistusi teha ilma valimiseta.

# Tutvumine

---

## Võrku ühendamine

Teie pliidiplaat on varustatud sisseehitatud WiFi-mooduliga. Pliidiplaadi saab ühendada teie koduse WiFi-võrgu või üksnes teie Miele õhupuhastiga.

### Miele@home

Pärast Miele rakenduse installimist mobiilsesse lõppseadmesse saate teha järgmisi toiminguid:

- avada teavet oma pliidiplaadi tööoleku kohta,
- avada märkused oma pliidiplaadi programmi kulgemise kohta,
- luua Miele@home'i võrgu muude WiFi-ga ühenduvate Miele kodumasinatega,
- juhtida ühendatud Miele õhupuhastit automaatselt pliidiplaadi seadistuste abil (Con@ctivity 3.0).

## Otsene ühendus õhupuhastiga

Pärast otseühenduse loomist Miele õhupuhastiga saate teha järgmisi toiminguid:

- juhtida ühendatud Miele õhupuhastit automaatselt pliidiplaadi seadistuste abil (Con@ctivity 3.0).

## Funktsioonid

### Con@ctivity 3.0

Con@ctivity 3.0 kirjeldab vahetut sidet pliidiplaadi ja Miele õhupuhasti vahel. Kommunikatsioon saavutatakse võrgu abil. Con@ctivity 3.0 võimaldab õhupuhasti automaatset juhtimist sõltuvalt pliidiplaadi tööolekust.

Lisateavet selle kohta leiате oma õhupuhasti kasutus- ja paigaldusjuhendist.

### Pidev potituvastus

Kui asetate keedunõu keedutsoonile, aktiveeritakse keedutsooni numbririda automaatselt.

### Poti ja potisuuruse tuvastus

Keedutsoonisiseselt tuvastatakse keedunõu ja selle suurus. Energia eraldamine kohandatakse poti suurusele.

### Flex-keeduala

Sõltuvalt mudelist ei pruugi teie pliidiplaadil olla Flex-keeduala.

Flex-keeduala korral ühendatakse kaks Flex-keeduala kokku. Tänu sellele saab kasutada suuremat keedunõud.

Kui asetate pliidiplaadile piisavalt suure keedunõu, lülitatakse Flex-keedutsoonid automaatselt kokku Flex-keedualaks (Vt peatüki "Tutvumine" jaotist "Keedutsoonidandmed"). Flex-keedutsoone saate kokku lülitada ka käsitsi.

### Booster

Booster suurendab võimsust, et kuumutada kiiresti suurt kogust, nt vett makaronide keetmiseks.

## Stop&Go

Stop&Go aktiveerimisel vähendatakse kõigi sisselülitatud keedutsoonide võimsus astmele 1. Inaktiveerimise korral töötavad keedutsoonid viimati seadistatud võimsusastmel edasi.

**Nõuanne:** Kasutage seda funktsiooni, kui peate juhtelemente kiiresti puhastama või on ülekeemisohu.

## Laiendatud võimsusastmed

Võimsusastmete vahel saab sisse lülitada veel astmeid. Nende vaheastmetega saate keedunõu jaoks võimsuse täpsemalt seadistada.

## Automaatne kiirkuumutus

Kui kiirkuumutus on aktiveeritud, kuumutatakse automaatselt maksimaalsel võimsusel (kiirkuumutus) ja lülitatakse seejärel valitud võimsusastmele (edasi-keetmisastmele) tagasi.

# Tutvumine

---

## Taimer

Taimerit saab kasutada kahe funktsiooni jaoks:

- lühiaja seadistamiseks,
- keedutsooni automaatseks väljalülitamiseks.

Saate funktsioone kasutada üheaegselt.

## Taimer

Saate pliidiplaadist sõltumatute protsesside jaoks seadistada äratuse.

## Automaatne väljalülitus

Saate sisestada aja, mille möödudes lülitub keedutsoon automaatselt välja. Funktsiooni saab kasutada kõigi keedutsoonide puhul korraga.

## Kasutuslukk

Kui kasutuslukk on aktiveeritud, ei saa pliidiplaati sisse lülitada.

## Lukustus

Lukustus aktiveerub sisselülitatud pliidiplaadi korral. Kui lukustus on aktiveeritud, saab pliidiplaati vaid osaliselt kasutada.

## Taastamine

Kui pliidiplaat lülitati töö ajal kogemata välja, saate selle funktsiooniga kõik seadistused taastada. Pliidiplaat tuleb 10 sekundi jooksul pärast väljalülitamist uuesti sisse lülitada.

## Soojashoidmine

Funktsiooniga saab toite kohe pärast valmistamist soojas hoida.

Soojas saab hoida kuni 2 tundi.

## Programmeerimine

Pliidiplaadi programmi saab kohandada oma isiklikele vajadustele.

## Demorežiim

See funktsioon annab müüjale võimaluse näidata pliidiplaati ilma, et küttekeha sisse lülituks.

## Jääksoojuse näidik

Kui keedutsoon on kuum, põleb pärast tsooni väljalülitamist jääksoojuse näidik.

Keedutsoonide järkjärgulise jahtumisega kustuvad jääksoojuse näidiku tulbad üksteise järel. Viimane tulp kustub alles siis, kui keedutsoone saab ohutult puudutada.



## Turvaväljalülitus

### Andurnupud on kinni kaetud

Pliidiplaat lülitub automaatselt välja, kui üks või mitu andurnuppu on kauem kui umbes 10 sekundit kinni kaetud, nt sõrme, ülekeeva toidu või pealeasetatud esemetega. Taimeri näidikul kuvatakse mõneks sekundiks  $F$ . Kui see puudutab andurnuppu ①, põleb  $F$  nii kaua, kuni esemed või mustus on eemaldatud. Esemete või mustuse eemaldamisel kustub  $F$  ja pliidiplaat on jälle kasutusvalmis.

### Tööaeg on liiga pikk

Turvaväljalülitus aktiveeritakse automaatselt, kui keedutsooni kuumutati ebaloosulikul pikka aega. See aeg sõltub valitud võimsusastmest. Kui seda ületati, lülitub keedutsoon välja ja kuvatakse jääksoojuse näidikut. Kui lülitate keedutsooni välja ja sisse, on see jälle kasutusvalmis.

Turvaväljalülitust saab kohandada, muutes turvaastet (vt peatükki “Seadistuste kohandamine”).

| Võimsusaste* | Maksimaalne tööaeg [h:min] |      |      |
|--------------|----------------------------|------|------|
|              | Ohutusaste                 |      |      |
|              | 0**                        | 1    | 2    |
| 1            | 10:00                      | 8:00 | 5:00 |
| 1.           | 10:00                      | 7:00 | 4:00 |
| 2/2.         | 5:00                       | 4:00 | 3:00 |
| 3/3.         | 5:00                       | 3:30 | 2:00 |
| 4/4.         | 4:00                       | 2:00 | 1:30 |
| 5/5.         | 4:00                       | 1:30 | 1:00 |
| 6/6.         | 4:00                       | 1:00 | 0:30 |
| 7/7.         | 4:00                       | 0:42 | 0:24 |
| 8            | 4:00                       | 0:30 | 0:20 |
| 8.           | 4:00                       | 0:30 | 0:18 |
| 9            | 1:00                       | 0:24 | 0:10 |

\* Punktiga võimsusastmed on seadistatavad vaid võimsusastmete laiendatud valiku korral (vt peatükk “Seadistusvahemikud”).

\*\* Tehaseseadistus

# Tutvumine

---

## Ülekuumenemiskaitse

Kõrgetest temperatuuridest põhjustatud pliidiplaadi kahjustuste ennetamiseks, käivitab ülekuumenemiskaitse ühe järgmistest meetmetest:

### Ülekuumenemiskaitse meetmed

- Sisselülitatud Booster katkestatakse.
- Seadistatud võimsusastet vähendatakse.
- Keedutsoon lülitub välja. Taimeri näidikul vilguvad vaheldumisi *Err* ja *044*.
- Kõik keedutsoonid lülituvad välja.

## Ülekuumenemiskaitse rakendumise põhjused

Ülekuumenemiskaitse võib rakenduda järgmistes olukordades:

- Peale asetatud keedunõud kuumutatakse tühjalt.
- Rasva või õli kuumutatakse suurel võimsusastmel.
- Pliidiplaadi alumise külje ventilatsioon pole piisav.
- Kuum keeduala lülitatakse pärast voolukatkestust uuesti sisse.

## Pliidiplaadi lahtipakkimine

- Seadmega kaasas olevate dokumentide hulgast leiate tüübisildi, mis tuleb kleepida peatükis “Kliendi-teenindus” ette nähtud kohta.
- Eemaldage võimalikud kaitsekiled ja kleebised.

## Pliidiplaadi esmakordne puhastamine

- Pühkige oma pliidiplaat enne esimest kasutamist niiske lapiga üle.
- Kuivatage pliidiplaat.

## Pliidiplaadi esmakordne kasutuselevõtt

Metalldetailid on kaitstud hooldusvahendiga. Pliidiplaadi esmakordsel kasutuselevõtul võib see tekitada ebameeldivat lõhna ja ka suitsu. Ka induktsioonipoolide soojenemisel tekib esimestel töötundidel ebameeldivat lõhna. Iga järgneva kasutamisega lõhn väheneb ja kaob lõpuks täielikult.

See lõhn ja võimalik suits ei tähenda, et seade on valesti ühendatud või rikkis, ning see ei ole tervisele ohtlik.

# Kasutuselevõtmine

---

## Miele@home

### Miele rakenduse installimine

Miele rakenduse kasutamine sõltub Miele@home'i teenuse saadavusest teie riigis. Teavet saadavuse kohta saate internetilehelt [www.miele.com](http://www.miele.com).

Miele rakendus on tasuta saadaval Apple App Store®-is või Google Play Store™-is.



- Installige Miele rakendus oma lõpp-seadmesse.

## Võrgu Miele@home loomine

WiFi-ühendus jagab sagedusriba teiste seadmetega (nt mikrolaineahjuga, kaugjuhitavate mänguasjadega). See võib tekitada ajutisi või täielikke ühendushäireid. Seetõttu ei ole pakutavate funktsioonide pidev saadavus tagatud.

Võrku ühendatud valmidusrežiimil vajab pliidiplaat max 2 W.

Pliidiplaadi ühendamiseks WiFi-võrguga on mitu võimalust.

## Ühendamine Miele rakenduse abil

- Olemas on kodune WiFi-võrk.
- Teie WiFi-võrgu signaal on pliidiplaadi paigalduskohas piisavalt tugev.
- Puudub vahetu WiFi-ühendus pliidiplaadi ja Miele õhupuhasti vahel (Con@ctivity 3.0).
- Miele rakendus on installitud teie lõppseadmesse.

- Käivitage Miele rakendus.
- Lülitage pliidiplaat sisse.
- Seejärel puudutage samaaegselt 6 sekundit andurnuppe 0 ja 5.

Taimeri näidikul loetakse sekundeid nullini. Pärast aja möödumist kuvatakse taimeri näidikul 10 sekundit koodi `[:01`.

Teil on nüüd 10 minutit WiFi seadistamiseks.

- Järgige rakenduse kasutajjuhiseid.

Saate kõiki Miele@home'i funktsioone kasutada.

# Kasutuselevõtmine

---

## Ühendamine WPS-i teel

- Olemas on kodune WiFi-võrk.
- Teie WiFi-võrgu signaal on pliidiplaadi paigalduskohas piisavalt tugev.
- Puudub vahetu WiFi-ühendus pliidiplaadi ja Miele õhupuhasti vahel (Con@ctivity 3.0).
- Teil on WPS-iga (WiFi Protected Setup) ühilduv ruuter.

- Seejärel puudutage 6 sekundit järjest korraka andurnuppe 0 ja 6.

Taimeri näidikul loetakse sekundeid nullini. Pärast aja möödumist kuvatakse taimeri näidikul ühendamise katse ajal liikuvat valgust (maksimaalselt 120 sekundit).

WPS-i registreerimine on aktiivne nende 120 sekundi jooksul.

- Aktiveerige oma WiFi-ruuteri WPS-funktsioon.

Kui ühendus on loodud, kuvatakse taimeri näidikul koodi  $\mathcal{C}:\mathcal{D}\mathcal{Z}$ . Kui ühendust ei saanud luua, kuvatakse taimeri näidikul koodi  $\mathcal{C}:\mathcal{D}\mathcal{I}$ . Võimalik, et te ei aktiveerinud oma ruuteril WPS-i piisavalt kiiresti. Korra ke ülalnimetatud samme.

- Installige Miele rakendus.

- Järgige rakenduse kasutajjuhiseid.

Saate kõiki Miele@home'i funktsioone kasutada.

**Nõuanne:** Kui teie WiFi-ruuteril ei ole WPS ühendusmeetodina saadaval, kasutage ühendamiseks Miele rakendust.

## Toimingu katkestamine

- Puudutage ükskõik millist andurnuppu.

## Seadistuste lähtestamine

Lähtestage seadistused, kui suunate pliidiplaadi jäätmekäitlusesse, müüte selle ära või võtate kasutusse kasutatud pliidiplaadi. Vaid nii on tagatud, et olete eemaldanud kõik isiklikud andmed ja eelmisel omanikul ei ole pliidiplaadile enam juurdepääsu.

Ruuteri vahetamisel ei ole lähtestamine vajalik.

- Lülitage pliidiplaat sisse.
- Puudutage 6 sekundit järjest korraka andurnuppe 0 ja 9.

Taimeri näidikul loetakse sekundeid nullini.

Pärast aja möödumist kuvatakse taimeri näidikul 10 sekundit koodi `Ⓢ:00`.

# Kasutuselevõtmine

---

## Otsese ühenduse loomine õhupuhastiga

Võrku ühendatud valmidusrežiimil vajab pliidiplaat max 2 W.

### WiFi-ühenduse saadavus

WiFi-ühendus jagab sagedusriba teiste seadmetega (nt mikrolaineahjuga, kaugjuhitavate mänguasjadega). See võib tekitada ajutisi või täielikke ühendushäireid. Seetõttu ei ole pakutavate funktsioonide pidev saadavus tagatud.

## Otsese ühenduse loomine õhupuhastisse


Vajaliku teabe õhupuhasti sidumiseks leiate selle kasutus- ja paigaldusjuhendist.

- Miele õhupuhasti Con@ctivity-ga 3.0
- Pliidiplaat ei ole ühendatud teie kodusesse võrku (Miele@home)

- Lülitage pliidiplaat sisse.
- Seejärel puudutage samaaegselt 6 sekundit andurnuppe 0 ja 7.

Taimeri näidikul loetakse sekundeid nullini. Pärast aja möödumist kuvatakse taimeri näidikul ühendamiskatse ajal liikuvat valgust. Kui ühendus on loodud, kuvatakse taimeri näidikul koodi **C:02**. Kui ühendust ei saanud luua, kuvatakse taimeri näidikul koodi **C:07**. Korrake ülalnimetatud samme.

Pärast ühenduse loomist süttivad õhupuhastil näidikud 2 ja 3 pidevalt.

- Õhupuhasti ühendamisrežiimist lahkumiseks vajutage järeltöötamise nuppu .

Con@ctivity 3.0 on nüüd aktiveeritud.



## Toimingu katkestamine

- Puudutage ükskõik millist andurnuppu.

## Seadistuste lähtestamine

Lähtestage seadistused, kui suunate pliidiplaadi jäätmekäitlusesse, müüte selle ära või võtate kasutusse kasutatud pliidiplaadi. Vaid nii on tagatud, et olete eemaldanud kõik isiklikud andmed ja eelmisel omanikul ei ole pliidiplaadile enam juurdepääsu.

Ruuteri vahetamisel ei ole lähtestamine vajalik.

- Lülitage pliidiplaat sisse.
- Puudutage 6 sekundit järjest korraka andurnuppe 0 ja 9.

Taimeri näidikul loetakse sekundeid nullini.

Pärast aja möödumist kuvatakse taimeri näidikul 10 sekundit koodi `Ⓢ:00`.

# Kasutamine

---

## Ohutusjuhised kasutamise kohta

⚠ Ülekuumenenud toit põhjustab tuleohtu.

Järelevalveta toit võib üle kuumeneda ja süttida.

Ärge jätke pliidiplaati töötamise ajal järelevalveta.

⚠ Kuumadest keedutsoonidest põhjustatud põletusoht.

Pärast toiduvalmistusprotsessi lõpetamist on keedutsoonid kuumad.

Ärge puudutage keedutsoone seni, kuni jääksoojuse näidikud põlevad.

⚠ Kuumad esemed tekitavad põletusohtu.

Kui pliidiplaat on sisse lülitatud, lülitatakse sisse kogemata või sisaldab veel jääksoojust, on oht, et pliidiplaadile asetatud metallist esemed kuumenevad.

Ärge kasutage pliidiplaati hoiupinnana!

Lülitage pliidiplaat pärast kasutamist andurnupuga Ⓛ välja.

⚠ Kuumad keedunõud andurnupudel ja näidikutel võivad nende all asuvat elektroonikat kahjustada.

Andurnupud ei reageeri.

Tehakse soovimatuid lülitusi.

Pliidiplaat lülitub automaatselt välja (vt peatüki “Tutvumine” jaotist “Turvavaljalülitus”).

Ärge asetage andurnupudele ja näidikutele kuumi keedunõusid.

## Pliidiplaadi sisselülitamine

- Puudutage andrumpu ①.

Teised andrumpud süttivad.

Kui nüüd ei järgne enam ühtegi sisetust, lülitub pliidiplaat ohutuse huvides mõne sekundi pärast välja.

## Pliidiplaadi / keedutsooni väljalülitamine

### Pliidiplaadi väljalülitamine

- Pliidiplaadi ja sellega koos kõigi keedutsoonide väljalülitamiseks puudutage andrumpu ①.

### Keedutsooni väljalülitamine

- Keedutsooni väljalülitamiseks puudutage vastavat keedutsooni näidikut.

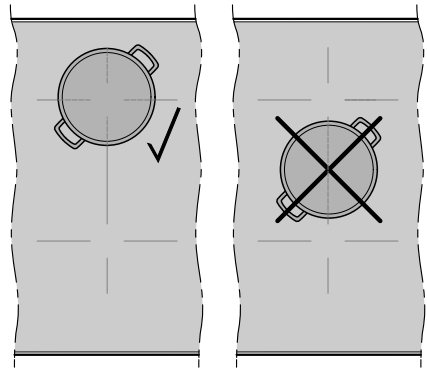
Keedutsooni näidik hakkab vilkuma.

- Puudutage numbrireal andrumpu 0.

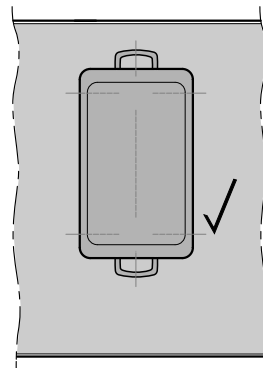
## Keedunõude paigutamine

Keedunõude suuruse ja paigutuse andmed leiate oma pliidiplaadi mudeli keedutsooni andmetest (vt peatüki “Tutvumine” jaotist “Keedutsoonide andmed”).

- Paigutage keedunõu nii, nagu on järgnevalt kujutatud:



Flex-keedutsoon



Flex-keeduala (sõltub mudelist)

# Kasutamine

---

## Võimsusaste

### Võimsusastme seadistamine

Tehaseseadistusena on püsiv potituvastus aktiveeritud (vt peatükki “Seadistuste kohandamine”). Kui pliidiplaat on sisse lülitatud ja keedunõu asetatakse keedutsoonile, hakkab keedutsooni näidik vilkuma.

- Asetage keedunõu soovitud keedutsoonile.

Keedutsooni näidik hakkab vilkuma.

- Puudutage numbrireal soovitud võimsusastmele vastavat andurnuppu.

Keedutsooni näidikul vilgub valitud võimsusaste mõne sekundi jooksul ja jääb siis püsivalt põlema.

### Võimsusastme seadistamine – laiendatud seadistusvahemik

Võimsusastmete laiendatud seadistusvahemik on seadistatud (vt peatükki “Seadistuste kohandamine”).

- Puudutage numbririda andurnuppude vahel.

Valitud võimsusaste vilgub mõne sekundi jooksul ja jääb siis püsivalt põlema. Vaheastmed kuvatakse helendava punktiga numbri kõrval.


## Võimsusastme muutmine

- Puudutage vastavat keedutsooni näidikut.

Keedutsooni näidik hakkab vilkuma.

- Puudutage numbrireal soovitud võimsusastmele vastavat andurnuppu.

## Flex-keedutsoonide käsitsi kokkulülitamine / eraldamine

- Kui soovite Flex-keedutsoonid käsitsi kokku lülitada või eraldada, puudutage andurnuppu .

## Booster

### Booster aktiveerimine

Kui aktiveeritakse Booster, võib seotud keedutsooni seadistus muutuda, vt peatüki "Tutvumine" jaotist "Energiahaldussüsteem".

Boosterfunktsiooni saab kasutada korraga kuni kahel keedutsoonil.

Booster on aktiivne maksimaalselt 5 minutiks.

- Asetage keedunõu soovitud keedutsoonile.
- Seadistage vajaduse korral mõni võimsusaste.
- Puudutage andurnuppu **B**.

Keedutsooni näidikule ilmub „

### Booster inaktiveerimine

- Puudutage andurnuppu **B**.

või

- Seadistage mõni teine võimsusaste.

Booster inaktiveerimisel või Booster lõpus ja kui

- võimsusaste ei olnud enne Booster aktiveerimist seadistatud, lülitatakse automaatselt tagasi võimsusastmele 9.
- võimsusaste oli enne Booster aktiveerimist seadistatud, lülitatakse eelnevalt valitud võimsusastmele tagasi.

## Stop&Go aktiveerimine / inaktiveerimine

Võimsusastet ja taimeri seadistust ei saa muuta, pliidiplaadi saab ainult välja lülitada. Lühiaeg, väljalülitusajad, Booster ja kiirkuumutuse ajad jooksevad lõpuni.

Kui funktsiooni ei inaktiveerita 1 tunni jooksul, lülitub pliidiplaat välja.

- Puudutage andurnuppu II/▶.

# Kasutamine

## Automaatne kiirkuumutus

Kiirkuumutuse aeg sõltub seadistatud edasikeetmisastmest:

| Edasikeetmise aste* | Kiirkuumutuse aeg [min:sek] |
|---------------------|-----------------------------|
| 1                   | u 0:15                      |
| 1.                  | u 0:15                      |
| 2                   | u 0:15                      |
| 2.                  | u 0:15                      |
| 3                   | u 0:25                      |
| 3.                  | u 0:25                      |
| 4                   | u 0:50                      |
| 4.                  | u 0:50                      |
| 5                   | u 2:00                      |
| 5.                  | u 5:50                      |
| 6                   | u 5:50                      |
| 6.                  | u 2:50                      |
| 7                   | u 2:50                      |
| 7.                  | u 2:50                      |
| 8                   | u 2:50                      |
| 8.                  | u 2:50                      |
| 9                   | –                           |

\* Punktiga edasikeetmisastmed on seadistatavad vaid laiendatud võimsusastmete korral (vt peatükki “Programmeerimine”).

## Automaatse kiirkuumutuse aktiveerimine

- Puudutage korraks soovitud keedutsooni näidikut.
- Puudutage soovitud edasikeetmisastme andurnuppu nii kaua, kuni kõlab signaal ja keedutsooninäidikul süttib  $\mathcal{H}$ .

Kiirkuumutuse ajal (vt tabelit) vilgub keedutsooni näidikul  $\mathcal{H}$  vaheldumisi seadistatud võimsusastmega.

## Automaatse kiirkuumutuse inaktiveerimine

- Puudutage korraks soovitud keedutsooni näidikut.
- Puudutage soovitud edasikeetmisastet nii kaua, kuni  $\mathcal{H}$  kustub.

või

- Seadistage mõni teine võimsusaste.

## Taimer

### Taimeriaegade seadistamine

Teil on võimalik sisestada aeg 1 minutist (0:01) kuni 9 tunni ja 59 minutini (9:59).

Aeg kuni 59 minutit sisestatakse minutitena (0:59), aeg alates 60 minutist tundide ja minutitena.

Ajad sisestatakse numbrireal ja neid saab kohandada andurnupuga +.

- Sisestage aeg järjestuses tunnid, minutite kümnelised, minutite ühelised.

Näide:

59 minutit = 0:59 tundi,

sisestus: 5–9

80 minutit = 1:20 tundi,

sisestus: 1–2–0

Pärast esimese numbriga sisestamist jääb taimeri näidik põlema, pärast teise numbriga sisestamist liigub esimene number vasakule, pärast kolmanda numbriga sisestamist liiguvad esimene ja teine vasakule.

### Lühiaja seadistamine

- Puudutage andurnuppu △.

Taimeri näidik vilgub.

- Sisestage soovitud aeg.

Kui puudutate andurnuppu △ või ootate 10 sekundit, käivitub lühiaeg.

### Lühiaja muutmine

- Puudutage andurnuppu △.

Taimeri näidik vilgub.

- Sisestage soovitud aeg.

### Lühiaja kustutamine

- Puudutage andurnuppu △.

- Puudutage numbrireal andurnuppu 0.

# Kasutamine

## Katkestusaja seadistamine

Keedutsooni toide katkestatakse, kui saavutatud on maksimaalne kasutuskestus. Seda sõltumata seadistatud väljalülitusajast (vt peatüki “Tutvumine” jaotist “Turvaväljalülitus”).

Valitud keedutsoonil on seadistatud võimsusaste.

- Puudutage vastava keedutsooni näidikü kõrval olevat andurnuppu ⏻.

Taimeri näidik ja andurnupp ⏻ vilguvad.

- Sisestage soovitud aeg.

Kui puudutate andurnuppu ⏻ või ootate 10 sekundit, käivitub väljalülitusaeg.

Keedutsooni katkestusaeg möödub ja andurnupp ⏻ põleb pidevalt.

## Katkestusaja muutmine

- Puudutage soovitud keedutsooni andurnuppu ⏻.

Taimeri näidik vilgub.

- Sisestage soovitud aeg.

## Katkestusaja kustutamine

- Puudutage soovitud keedutsooni andurnuppu ⏻ nii kaua, kuni taimeri näidikul kuvatakse 0:00.

või

- Puudutage soovitud keedutsooni andurnuppu ⏻.

Taimeri näidik vilgub.

- Puudutage numbrireal andurnuppu 0.

## Mitme katkestusaja seadistamine

- Väljalülitusaja sisestamiseks veel ühele keedutsoonile toimige nii, nagu kirjeldatakse peatüki “Kasutamine” jaotises “Katkestusaja seadistamine”.

Kui seadistatud on mitu katkestusaega, kuvatakse lühim järelejäänud aeg ja vastav andurnupp ⏻ pulseerib. Teised andurnupud ⏻ põlevad staatiliselt.

## Katkestusaegade kuvamine

- Taustal jooksvate jääkaegade kuvamiseks puudutage soovitud keedutsooni andurnuppu ⏻.

## Taimerifunktsioonide korruga kasutamine

Kui kasutate mõlemat funktsiooni üheaegselt, kuvatakse alati lühemat aega. Andurnupp ⏻ (taimer) või andurnupp ⏻ (automaatne väljalülitus) lühima ajaga keedutsoonil pulseerib.

- Taustal jooksvate järelejäänud aegade kuvamiseks puudutage soovitud keedutsooni andurnuppu ⏻ või ⏻.



## Kasutuslukk

### Kasutusluku aktiveerimine

Kõik andurnupud blokeeritakse. Seadistatud lühiaeg jookseb lõpuni.

- Puudutage andurnuppu ① 6 sekundit.

Taimeri näidikul loendatakse sekundeid nullini. Pärast seda kuvatakse taimeri näidikul *LDC*. Kasutuslukk on aktiveeritud.

Kui aktiveeritud kasutuslukuga puudutakse lubamatut andurnuppu, ilmub taimeri näidikule mõneks sekundiks *LDC* ja kõlab signaal.

Programmeerimist saab kohandada nii, et kasutuslukk aktiveerub automaatselt 5 minutit pärast pliidiplaadi väljalülitamist (vt peatükki “Seadistuste kohandamine”).

### Kasutusluku inaktiveerimine

- Puudutage andurnuppu ① 6 sekundit.

Taimeri näidikul kuvatakse lühidalt *LDC*, seejärel loetakse sekundeid nullini. Pärast aja möödumist on kasutuslukk inaktiveeritud.

## Lukustus

### Lukustuse aktiveerimine

Kui lukustus on aktiveeritud:

- saab keedutsoone ja pliidiplaati ainult välja lülitada,
- saab muuta seadistatud lühiaega.

- Puudutage ja hoidke 6 sekundit korraga all andurnuppe + ja II/▶.

Taimeri näidikul loetakse sekundeid nullini. Pärast seda kuvatakse taimeri näidikul *LDC*. Lukustus on aktiveeritud.

Kui aktiveeritud lukustusega puudutakse lubamatut andurnuppu, ilmub taimeri näidikule mõneks sekundiks *LDC* ja kõlab signaal.

### Lukustuse inaktiveerimine

- Puudutage ja hoidke 6 sekundit korraga all andurnuppe + ja II/▶.

Taimeri näidikul kuvatakse lühidalt *LDC*, seejärel loetakse sekundeid nullini. Pärast aja möödumist on lukustus inaktiveeritud.

# Kasutamine

---

## Tagasikutsumise aktiveerimine

- Lülitage pliidiplaat uuesti sisse.
- Puudutage kohe pärast sisselülitamist ühte vilkuvatest keedutsooni andurnuppudest.

## Soojashoidmise aktiveerimine / inaktiveerimine

Soojashoidmise funktsiooniga ei saa jahtunud toite üles soojendada.

- Puudutage korraks soovitud keedutsooni näidikut.

Keedutsooni näidik hakkab vilkuma.

- Puudutage andurnuppu .

## Nõuanded soojas hoidmiseks

- Hoidke toite soojas vaid keedunõus (pott / pann). Katke keedunõu kaanega.
- Segage tahkeid või paksema koostisega toite (kartulipüree, ühepajatoit) aeg-ajalt.
- Toitainete kadu algab toiduainete toiduks valmistamisel ja jätkub soojashoidmise ajal. Mida kauem toiduainet soojas hoitakse, seda suurem on toitainete kadu. Hoidke soojas võimalikult lühidalt.

## Pliidiplaadi andmed

### Mudeli nimetuse / seerianumbri kuvamine

Pliidiplaadil ei ole keedunõusid.

- Lülitage pliidiplaat sisse.
- Puudutage numbrireal 6 sekundit üheaegselt andurnuppe 0 ja 4.

Taimeri näidikul kuvatakse üksteise järel numbreid, mis on kriipsuga eraldatud.

Näide: *12 34* (mudeli nimetus KM 1234) – *1 23 45 57 89* (seerianumber)

### Tarkvaraversiooni kuvamine

Pliidiplaadil ei ole keedunõusid.

- Lülitage pliidiplaat sisse.
- Puudutage numbrireal 6 sekundit üheaegselt andurnuppe 0 ja 3.

Taimerinäidikul kuvatakse kolme numbrit:

Näide: *1.23* = tarkvaraversioon 123.

## Demorežiimi aktiveerimine / inaktiveerimine

- Lülitage pliidiplaat sisse.
- Puudutage numbrireal 6 sekundit üheaegselt andurnuppe 0 ja 2.

Taimerinäidikul vilgub mõneks sekundiks:

- $dE$  vaheldumisi sümboliga  $Dn$  (demorežiim aktiveeritud)  
või
- $dE$  vaheldumisi sümboliga  $OFF$  (demorežiim inaktiveeritud)

## Seadistusvahemikud

Pliidiplaadil on tehaseseadistusena programmeeritud 9 võimsusastet. Kui soovite täpsemat astmelisust, saate laiendada 17 võimsusastmele (vt peatükki “Seadistuste kohandamine”).

|   | Seadistusvahemik          |                          |
|---|---------------------------|--------------------------|
|   | tehasepoolne<br>(9 astet) | laiendatud<br>(17 astet) |
| Või sulatamine<br>Šokolaadi sulatamine<br>Želatiini sulatamine  | 1–2                       | 1–2.                     |
| Väikese vedelikukoguse soojendamine<br>Kergesti nõu külge kinni jäävate roogade soojashoidmine<br>Riisi paisutamine, piimapudru keetmine<br>Sügavkülmutatud aedviljade sulatamine ühes tükis  | 2–4                       | 2–3.                     |
| Vedelate või poolvalmis toitude soojendamine<br>Puuviljade hautamine<br>Kartulite edasikeetmine (kaanega keedunõu)  | 4–6                       | 3.–5.                    |
| Omleti või koorikuta härjasilmade valmistamine<br>Kotlettide õrn praadimine<br>Aedvilja ja kala hautamine<br>Pagaritoodete kergitamine ja kaunviljade leotamine<br>Sügavkülmutatud toiduainete sulatamine ja kuumutamine<br>Kastmete ja kreemide, näiteks veinivahu või Hollandi kastme klopimine<br>Pannkoogid | 5–7                       | 4.–7.                    |
| Kala, lihalõikude, praevorsti, härjasilmade õrn praadimine (ilma rasva ülekuumutamiset)   | 6–8                       | 6–7.                     |
| Kartulipannkookide, pliinide jne küpsetamine  | 7–8                       | 7–8.                     |
| Frittimine, nt friikartulid   | 9                         | 8.–9                     |
| Suure koguse vee keetmine<br>Keemaajamine<br>Suurte lihakoguste pruunistamine   | 9–Booster                 | 8.–Booster               |

Need andmed on näitlikud väärtused. Induktsioonpooli võimsus erineb olenevalt keedunõu põhja suuruselt ja materjalist. Seetõttu on võimalik, et võimsusastmed on teie keedunõu puhul veidi erinevad. Selgitage praktilise kasutuse käigus välja oma keedunõude jaoks optimaalsed seadistused. Uue keedunõu puhul, mille kasutusomadusi te ei tunne, valige soovitatud võimsusastmele lähim aste.

### Induktsioonpliitide tööpõhimõtete

Induktsioonkeedutsooni all asetseb induktsioonpool. Pool tekitab magnetvälja, mis toimib otse nõupõhjale ja kuumutab seda. Keedutsoon soojeneb vaid nõupõhjast eralduva soojuse toimele.

Induktsioon töötab ainult magnetiseeritava põhjaga keedunõudega (vt peatüki “Hea teada” jaotist “Keedunõud”). Pliidiplaat arvestab automaatselt peale asetatud keedunõu suurusega.

### Müra

Induktsioonkeedutsoonide kasutamise ajal võivad keedunõudes sõltuvalt nende materjalist ja põhjatöötlustest tekkida järgmised helid.

Põrin suurel võimsusastmel. See muutub nõrgemaks või kaob, kui võimsusastet vähendada.

Praginat võib kostuda keedunõude puhul, mille põhi on valmistatud erinevatest materjalidest (nt sandwich-põhi).

Vilin võib tekkida, kui üksteisega seotud keedutsoonid (vt peatüki “Kasutamine” jaotist Booster) töötavad samaaegselt ja neil asetsevad eri mater- ja li-dest keedunõud (nt sandwich-põhi).

Klõpsumine on võimalik elektrooniliste lülituste korral, eriti madalatel võimsusastmetel.

Jahutusventilaatori sisselülitamisel kõlab surin. See lülitub pliidiplaadi intensiivsel kasutamisel elektroonika kaitsmiseks sisse. Jahutusventilaator võib edasi töötada ka pärast pliidiplaadi väljalülitamist.

# Hea teada

---

## Keedunõud

### Sobivad keedunõud

- roostevabast terasest magnetiseeritava põhjaga,
- emailitud terasest,
- malmist.

Nõu põhja omadused võivad mõjutada tulemuse ühtlust (nt pannkookide pruunistumist). Nõu põhi peab kuumust ühtlaselt jaotama. Hästi sobib toiduvalmistusnõu, millel on mitmekihilisest materjalist põhi (*sandwich*- või kapselpõhi).

### Sobimatud keedunõud

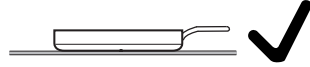
- roostevabast terasest mittemagnetiseeritava põhjaga,
- alumiiniumist või vasest,
- klaasist, keraamikast või savist nõud.

### Keedunõu kontrollimine

Kui te pole kindel, kas pott või pann sobib induktsiooni jaoks, hoidke potipõhja juures magnetit. Kui magnet hakkab põhja külge kinni, siis keedunõu üldiselt sobib.

### Nõuanded keedunõude kohta

- Paigutage keedunõu võimalikult vastava keedutsooni / keeduala keskele.
  - Keedutsooni optimaalseks kasutamiseks valige sobiva põhjaläbimõõduga keedunõu (vt peatüki “Tutvumine” jaotist “Keedutsoonide andmed”). Kui pott on liiga väike, seda ei tuvastata.
  - Kasutage ainult sileda põhjaga potte ja panne. Karedad poti- ja pannipõhjad kriibivad klaaskeraamilist pinda.
  - Keedunõu ümberpaigutamiseks tõstke see pliidilt. Nii väldite kriimustusi ja hõõrdumisest tekkinud jälgi. Kriimustused, mis tekivad keedunõude edasi-tagasi liigutamisel, ei mõjuta pliidiplaadi tööd. Sellised kriimustused on normaalsed kasutusjäljed ja ei anna alust kaebuse esitamiseks.
- Pottide ja pannide ostmisel arvestage, et sageli on antud nende maksimaalne või ülemine läbimõõt. Oluline on aga nende (tavaliselt väiksem) põhjaläbimõõt.



- Eelistatult kasutage võimalikult sirge servaga panne. Kaldservaga pannidel mõjub induktsioon ka panni serva piirkonnas. Seetõttu võib panni serv värvi muuta ja kattekiht maha tulla.

# Seadistuste kohandamine

---

## Programmi avamine

Pliidiplaat on välja lülitatud.

- Puudutage andurnuppe ① ja II/▶ nii kaua, kuni kuvatakse andurnupp + ja taimer näidikul  $PC$ .

Mõne sekundi möödumisel vilguvad taimer näidikul vaheldumisi  $P:01$  (programm 01) ja  $C:01$  (kood).

## Programmi seadistamine

- Programmi kuvamise ajal (nt  $P:01$ ) puudutage andurnupp + nii mitu korda, kuni näidikule ilmub soovitud programmi number.

## Koodi sisestamine

- Koodi kuvamise ajal (nt  $C:01$ ) puudutage andurnupp + nii mitu korda, kuni näidikule ilmub soovitud koodi number.

## Seadistuste salvestamine

- Programmi kuvamise ajal (nt  $P:01$ ) puudutage andurnupp ① nii kaua, kuni näidikud on kustunud.

## Seadistuste salvestamata jätmine

- Puudutage andurnupp II/▶, kuni näidikud on kustunud.



## Seadistuste kohandamine

| Programm <sup>1</sup> |                                     | Kood <sup>2</sup> | Seadistused                            |
|-----------------------|-------------------------------------|-------------------|--|
| 1                     | Demorežiim                          | 0                 | Demorežiim väljas                      |
|                       |                                     | 1                 | Demorežiim sees <sup>3</sup>           |
| 2                     | Energiahaldussüsteem <sup>4</sup>   | 0                 | väljas                                 |
|                       |                                     | 1                 | 3680 W                                 |
|                       |                                     | 2                 | 3000 W                                 |
|                       |                                     | 3                 | 2000 W                                 |
|                       |                                     | 4                 | 1000 W                                 |
| 3                     | Tehaseseadistus                     | 0                 | Tehaseseadistuste taastamata jätmine   |
|                       |                                     | 1                 | Tehaseseadistuste taastamine           |
| 4                     | Võimsusastmete seadistusvahemik     | 0                 | 9 võimsusastet + Booster               |
|                       |                                     | 1                 | 17 võimsusastet + Booster <sup>5</sup> |
| 6                     | Kinnitustoon andurnupu puudutamisel | 0                 | Väljas <sup>6</sup>                    |
|                       |                                     | 1                 | Vaikne                                 |
|                       |                                     | 2                 | Keskmine                               |
|                       |                                     | 3                 | Vali                                   |
| 7                     | Taimeri signaaltoon                 | 0                 | Väljas                                 |
|                       |                                     | 1                 | Vaikne                                 |
|                       |                                     | 2                 | Keskmine                               |
|                       |                                     | 3                 | Vali                                   |
|                       |                                     | 4                 | Maksimaalselt vali                     |
| 8                     | Kasutuslukk                         | 0                 | Kasutusluku aktiveerimine vaid käsis   |
|                       |                                     | 1                 | Kasutusluku automaatne aktiveerimine   |
| 9                     | Maksimaalne tööaeg                  | 0                 | Ohutusaste 0                           |
|                       |                                     | 1                 | Ohutusaste 1                           |
|                       |                                     | 2                 | Ohutusaste 2                           |

# Seadistuste kohandamine

| Programm <sup>1</sup> |                                | Kood <sup>2</sup> | Seadistused  |
|-----------------------|--------------------------------|-------------------|--|
| 10                    | WiFi registreerimine           | 0                 | Ei ole aktiivne / inaktiveeritud   |
|                       |                                | 1                 | Aktiivne ilma konfiguratsioonita   |
|                       |                                | 2                 | Aktiivne ja konfigureeritud (ei ole valitav, näitab, kas ühendamine oli edukas)          |
|                       |                                | 3                 | Võimalik on ühendus WPS-surunupuga   |
|                       |                                | 4                 | WiFi lähtestatakse vaikeseadistusele (C:00)  |
|                       |                                | 5                 | Pliidiplaadi ja õhupuhasti vahetu WiFi-ühendus ilma Miele rakenduse-ta (Con@ctivity 3.0) |
| 12                    | Andurnuppude reageerimiskiirus | 0                 | Aeglane  |
|                       |                                | 1                 | Tavaline   |
|                       |                                | 2                 | Kiire  |
| 15                    | Pidev potituvastus             | 0                 | Pidev potituvastus väljas  |
|                       |                                | 1                 | Pidev potituvastus sees  |

<sup>1</sup> Loetlemata programmid on tühjad.

<sup>2</sup> Tehase poolt seadistatud kood on rasvases kirjas.

<sup>3</sup> Pärast pliidiplaadi sisselülitamist ilmub taimeri näidikule mõneks sekundiks *JE*.

<sup>4</sup> Kohaliku elektrivõtte nõuetele vastamiseks saab pliidiplaadi koguvõimsust vähendada.

<sup>5</sup> Tekstis ja tabelites tähistatakse laiendatud võimsusastmed arusaadavuse huvides numbriga oleva punktiga.

<sup>6</sup> Sisse- / väljalülitamise andurnupu kinnitustooni ei lülitata välja.

### Ohutusjuhised puhastamise ja hoolduse kohta

 Kuumad pinnad tekitavad põletusohtu.

Pärast toiduvalmistamise lõpetamist võivad pliidiplaadi kõik osad olla kuumad.

Lülitage pliidiplaat välja.

Laske pliidiplaadil enne selle puhastamist jahtuda.

Kui kasutate sobimatuid puhastusvahendeid või kui pliidiplaadil kuumutatakse sobivate puhastusvahendite jääke, võivad kõik pinnad värvi muuta või muutuda. Pealispinnad on kriimustustundlikud.

Enne pliidiplaadi puhastamist laske pindadel jahtuda.

Eemaldage puhastusvahendite jäägid kohe.

Ärge kasutage abrasiivseid ega kriimustavaid puhastusvahendeid.

▶ Ärge kasutage pliidiplaadi puhastamiseks mingil juhul auru-puhastit.

▶ Ärge kasutage puhastamiseks terava otsaga esemeid.

# Puhastus ja hooldus

---

## Puhastusintervall

- Puhastage kogu pliidiplaati iga kord pärast kasutamist.

## Kerge mustuse eemaldamine

- Puhastage kogu klaaskeraamiline pind niiske, pehme lapi ja lahjendatud nõudepesuvahendiga. Järgige puhastusvahendi tootja juhiseid.

## Tugeva mustuse eemaldamine

- Eemaldage kogu suurem mustus niiske lapiga, tugevalt kinni kuivanud mustus aga klaasikaabitsaga.
- Puhastage klaaskeraamilist pinda Miele klaaskeraamika või roostevaba terase puhastusvahendi (vt peatüki “Juurdeostetavad tarvikud” jaotist “Puhastus- ja hooldusvahendid”) või kauplustes müügil oleva klaaskeraamiliste pindade puhastusvahendi ning köögipaberi või puhta lapiga. Järgige puhastusvahendi tootja juhiseid.

## Puhastuse lõpetamine

- Eemaldage kõik puhastusvahendi jäägid niiske lapiga.
- Kuivatage klaaskeraamiline pind pärast iga niisket puhastust.

## Sobimatud puhastusvahendid

Seadme pealispinna kahjustuste vältimiseks ärge kasutage puhastamiseks:

- soodat, leelist, ammoniaaki, hapet või kloriidi sisaldavaid puhastusvahendeid,
- pleki- ja rooste-eemaldeid,
- abrasiivseid puhastusvahendeid, nt küürimispulbrit, -piima, -kive,
- lahustit sisaldavaid puhastusvahendeid,
- nõudepesumasina puhastusvahendeid,
- grillahju- ja ahjuaerosoole,
- karedaid küürimisharju,
- mustuse eemaldamise kustutuskumme,
- käsnu.

## Teated näidikutel / ekraanil

| Probleem   | Põhjus ja selle kõrvaldamine  |
|--|---|
| Keedutsooni näidikul põleb sümbol $\text{⏻}$ või vilgub vaheldumisi seadistatud võimsusastme või sümboliga $\text{⏻}$ .    | <p>Keedutsoonil ei ole keedunõud.<br/>Keedutsoonil on ebasobiv keedunõu.<br/>Pliidile asetatud keedunõu põhja läbimõõt on liiga väike<br/>Sobiv nõu eemaldati keedutsoonilt.<br/>Kui pliidile keedunõud ei asetata või asetatakse ebasobiv keedunõu, lülitub keedutsoon 3 minuti pärast automaatselt välja.</p> <ul style="list-style-type: none"> <li>■ Pange 3 minuti jooksul sobiv keedunõu peale.</li> </ul> <p><math>\text{⏻}</math>kustub. Toiduvalmistamise protsess käivitatakse / jätkatakse eelnevalt tehtud seadistustega.</p> <ul style="list-style-type: none"> <li>■ Kui kasutate teist keedunõud ja / või valmistatavat toiduainet, kohandage seadistusi.</li> </ul> |
| Pärast pliidiplaadi sisselülitamist või mõne andurnupu puudutamist ilmub taimeri näidikule mõneks sekundiks $\text{LOC}$ . | <p>Kasutuslukk on aktiveeritud.</p> <ul style="list-style-type: none"> <li>■ Inaktiveerige kasutuslukk (vt peatüki “Kasutamine” jaotist “Kasutusluku inaktiveerimine”).</li> </ul> <p>Lukustus on aktiveeritud.</p> <ul style="list-style-type: none"> <li>■ Inaktiveerige lukustus (vt peatüki “Kasutamine” jaotist “Lukustuse inaktiveerimine”).</li> </ul>   |
| Pärast pliidiplaadi sisselülitamist ilmub taimeri näidikule korraks $\text{dE}$ . Keedutsoonid ei lähe kuumaks.            | <p>Pliidiplaat on demorežiimil.</p> <ul style="list-style-type: none"> <li>■ Puudutage korraga andurnuppe <math>\text{0}</math> ja <math>\text{2}</math>, kuni taimeri näidikul kuvatakse vaheldumisi <math>\text{dE}</math> ja <math>\text{OFF}</math>.</li> </ul>   |
| Taimeri näidikul vilgub $\text{F}$ ja pliidiplaat lülitub automaatselt välja.  | <p>Üks või mitu andurnuppu on kinni kaetud, nt sõrme, ülekeeva toidu või pliidiplaadile asetatud esemetega.</p> <ul style="list-style-type: none"> <li>■ Eemaldage esemed või mustus (vt peatüki “Tutvumine” jaotist “Turvaväljalülitus”).</li> </ul>   |
| Taimeri näidikul vilguvad vaheldumisi $\text{Err}$ ja $\text{044}$ .   | <p>Ülekuumenemiskaitse on aktiveerunud.</p> <ul style="list-style-type: none"> <li>■ Laske pliidiplaadil jahtuda.</li> <li>■ Kõrvaldage ülekuumenemise põhjus (vt peatüki “Tutvumine” jaotist “Ülekuumenemiskaitse”).</li> <li>■ Kontrollige pliidiplaadi töötamist.</li> <li>■ Kui veateade ilmub uuesti, võtke ühendust kliendi-teenindusega.</li> </ul>  |

## Probleemide lahendamine

---

| Probleem  | Põhjus ja selle kõrvaldamine   |
|---|--|
| <b>Taimeri näidikul vilguvad vaheldumisi Err ja 047, 048 või 049.</b> | Ventilaator on blokeeritud või rikkis. <ul style="list-style-type: none"><li>■ Kontrollige, ega ventilaator ei ole mõne eseme tõttu blokeerunud.</li><li>■ Eemaldage ese.</li><li>■ Kui veateade ilmub uuesti, võtke ühendust klienditeenindusega.</li></ul> |
| <b>Taimeri näidikul kuvatakse teadet, mida selles tabelis ei ole.</b> | Tekkinud on elektroonikaviga. <ul style="list-style-type: none"><li>■ Lahutage pliidiplaat umbes üheks minutiks vooluvõrgust.</li><li>■ Kui probleem ei kao pärast vooluvarustuse taastamist, võtke ühendust klienditeenindusega.</li></ul>                  |

## Ootamatu käitumine

| Probleem   | Põhjus ja selle kõrvaldamine   |
|--|--|
| <p><b>Andurnupud reageerivad liiga tundlikult või ei reageeri korralikult.</b></p>                                   | <p>Andurnuppude tundlikkus on muutunud.</p> <ul style="list-style-type: none"> <li>■ Hoolitsege kõigepealt selle eest, et pliidiplaadile ei langeks otsest valgust (päikese- või tehisvalgust) ning et pliidiplaadi ümbrus ei oleks liiga pime.</li> <li>■ Eemaldage kõik keedunõud ja puhastage pliidiplaat jääkidest. Jälgige, et kogu pliidiplaat ja andurnupud ei oleks kinni kaetud.</li> <li>■ Lahutage pliidiplaat umbes 1 minutiks vooluvõrgust.</li> <li>■ Kui pärast vooluvarustuse taastamist probleem ei kao, võtke ühendust klienditeenindusega.</li> </ul> |
| <p><b>Võimsusastet 9 vähendatakse automaatselt, kui seadistate ühendatud keedutsoonil samuti võimsusastme 9.</b></p> | <p>Samaaegsel kasutamisel võimsusastmel 9 ületatakse võimalikku koguvõimsust.</p> <ul style="list-style-type: none"> <li>■ Kasutage teist keedutsooni.</li> </ul>  |
| <p><b>Keedutsoon lülitub automaatselt välja.</b></p>   | <p>Seade on liiga kaua töötanud.</p> <ul style="list-style-type: none"> <li>■ Lülitage keedutsoon uuesti sisse (vt peatüki “Tutvumine” jaotist “Turvaväljalülitus”).</li> </ul>  |
| <p><b>Keedutsoon töötab seadistatud võimsusastmel teisiti kui tavaliselt.</b></p>                                    | <p>Ülekuumenemiskaitse on aktiveerunud.</p> <ul style="list-style-type: none"> <li>■ Laske pliidiplaadil jahtuda.</li> <li>■ Kõrvaldage ülekuumenemise põhjus (vt peatüki “Tutvumine” jaotist “Ülekuumenemiskaitse”).</li> <li>■ Kontrollige pliidiplaadi töötamist.</li> <li>■ Kui probleem ei kao, kutsuge Miele klienditeenindus.</li> </ul>  |
| <p><b>Üks keeduala või kogu pliidiplaat lülitub automaatselt välja.</b></p>  | <p>Ülekuumenemiskaitse on aktiveerunud.</p> <ul style="list-style-type: none"> <li>■ Laske pliidiplaadil jahtuda.</li> <li>■ Kõrvaldage ülekuumenemise põhjus (vt peatüki “Tutvumine” jaotist “Ülekuumenemiskaitse”).</li> <li>■ Kontrollige pliidiplaadi töötamist.</li> <li>■ Kui probleem ei kao, kutsuge Miele klienditeenindus.</li> </ul>  |

## Probleemide lahendamine

---

| Probleem   | Põhjus ja selle kõrvaldamine  |
|--|---|
| <b>Booster funktsiooniga katkeb enneaegselt.</b> | <p>Ülekuumenemiskaitse on aktiveerunud.</p> <ul style="list-style-type: none"><li>■ Laske pliidiplaadil jahtuda.</li><li>■ Kõrvaldage ülekuumenemise põhjus (vt peatüki “Tutvumine” jaotist “Ülekuumenemiskaitse”).</li><li>■ Kontrollige pliidiplaadi töötamist.</li><li>■ Kui probleem ei kao, kutsuge Miele kliendi-teenindus.</li></ul> |



## Ebarahuldav tulemus

| Probleem  | Põhjus ja selle kõrvaldamine  |
|---|---|
| Sisselülitatud kiirkuumutuse ajal ei lähe toit potis keema. | Kuumutatav toidukogus on liiga suur.<br><ul style="list-style-type: none"> <li>■ Ajage toit kõrgeimal võimsusastmel keema ja lülitage siis käsitsi tagasi.</li> </ul> |
|   | Keedunõu juhib halvasti soojust.<br><ul style="list-style-type: none"> <li>■ Kasutage teist keedunõud, mis juhib soojust paremini.</li> </ul>                         |

## Üldised probleemid või tehnilised tõrked

| Probleem   | Põhjus ja selle kõrvaldamine  |
|--|---|
| Pliidiplaati või keedutsoone ei saa sisse lülitada.          | Pliidiplaadil ei ole voolu.<br><ul style="list-style-type: none"> <li>■ Kontrollige, ega elektrisüsteemi kaitse pole aktiveerunud. Pöörduge elektrikü või Miele klienditeeninduse poole (vähim vajalik kaitse (vt tüübisildilt)).</li> </ul>  |
|  | Võimalik, et on tekkinud tehniline tõrge.<br><ul style="list-style-type: none"> <li>■ Lahutage pliidiplaat umbes 1 minutiks vooluvõrgust, <ul style="list-style-type: none"> <li>– lülitades vastava kaitsekorgi välja või keerates sulavkaitsme tervenisti välja või</li> <li>– lülitades FI-kaitselüliti (rikkevoolukaitse) välja.</li> </ul> </li> <li>■ Kui te ei saa pärast kaitsme või rikkevoolukaitse lülitamist / sissekeeramist pliidiplaati ikka veel kasutada, pöörduge elektrikü või Miele klienditeeninduse poole.</li> </ul> |
| Uue pliidiplaadi kasutamisel tekib ebameeldiv lõhn ja suits. | Metallidetailid on kaitstud hooldusvahendiga. Pliidiplaadi esmakordsel kasutuselevõtul võib see tekitada ebameeldivat lõhna ja ka suitsu. Ka induktsioonipoolide materjal eritab esimestel töötundidel ebameeldivat lõhna. Iga järgneva kasutamisega lõhn väheneb ja kaob lõpuks täielikult. See lõhn ja võimalik suits ei tähenda, et seade on valesti ühendatud või rikkis ning see ei ole tervisele ohtlik.  |
| Pärast pliidiplaadi väljalülitamist on kuulda töömüra.       | Jahutusventilaator töötab seni, kuni pliidiplaat on jahtunud, ja lülitub siis automaatselt välja.   |

## Klienditeenindus

---

Aadressilt [www.miele.com/service](http://www.miele.com/service) leiate teavet tõrgete ise kõrvaldamise ja Miele varuosade kohta.

### Kontakt tõrgete korral

Tõrgete korral, mida te ise ei saa kõrvaldada, teavitage nt Miele müügiesindajat või Miele klienditeenindust.

Miele klienditeeninduse saate kutsuda veebis aadressil [www.miele.com/service](http://www.miele.com/service).

Miele klienditeeninduse kontaktandmed leiate selle dokumendi lõpust.

Klienditeenindus vajab mudelitähist ja seerianumbrit (SN). Mõlemad andmed leiate tüübisildilt või peatüki "Kasutamine" jaotisest "Pliidiplaadi andmed".

### Tüübisilt

Kleepige siia kaasasolev tüübisilt. Jälgige, et mudeli tähis ühtiks selle dokumendi tagaküljel toodud andmetega.



### Garantii

Garantiaeg on 2 aastat.

Lisateavet leiate kaasasolevast garantiitingimuste kirjeldusest.

## Garantii

Miele Eesti tagab ostjale – lisaks tema seaduslikele garantiikohustusnõuetele müüja suhtes ning neid piiramata – nõude järgmisele garantiikohustusele uute seadmete osas:

### I Garantii kestus ja algus

1. Garantii antakse järgmiseks ajaks:
  - a) 24 kuud majapidamisseadmetele nende otstarbekohase kasutamise korral
  - b) 12 kuud professionaalsetele seadmetele nende otstarbekohase kasutamise korral
2. Garantii periood algab seadme müügikviitungil olevast kuupäevast.

Garantiitoimingud ja garantiist tulenevad asendustarned ei pikenda garantiiaega.

### II Garantii tingimused

1. Seade osteti volitatud edasimüüjalt või otse liikmesriigis, Šveitsis või Norras ning seda kasutatakse samuti nimetatud piirkonnas.
2. Klienditeeninduse tehnika nõudmisel esitatakse garantiitõend (müügikviitung või täidetud garantiikaart).

### III Garantii sisu ja ulatus

1. Seadmel esinevad puudused kõrvaldatakse sobiva aja jooksul asjassepuutuvate osade tasuta remondi või asendamise teel. Selleks vajalikud kulud, nagu transpordi-, saatmis-, töö- ja varuosade kulud kannab Miele Eesti. Asendatud osad või seadmed antakse Miele Eesti omandusse.
2. Garantii ei hõlma selle alla mittekuuluvaid kahjunõudeid Miele Eesti vastu, välja arvatud juhul, kui Miele Eesti lepinguline volitatud klienditeenindus tegutseb ettekatsetult või selgelt hooletult.
3. Garantii ei hõlma kulutarvikute ja lisatarvikute tarnet.

### IV Garantii piirangud

Garantii ei hõlma puudusi või rikkeid, mis on põhjustatud järgmistel asjaoludel.

1. Puudulik ülesseadmine või paigaldamine, nt kehtivate ettevaatusabinõude või kirjalike kasutus-, paigaldus- ja montaažjuhiste mittejärgimine.
2. Mitteotstarbekohane kasutamine ja asjatundmatu kasutamine või koormamine, nt sobimatute pesu- või loputusvahendite või kemikaalide kasutamine.
3. Mõnes muus liikmesriigis, Šveitsis või Norras ostetud seadet ei ole erinevate tehniliste andmete tõttu võimalik kasutada või on seda võimalik kasutada ainult piirangutega.
4. Välismõjud, nt transpordikahjud, löögi või kukkumise tagajärjel tekkinud kahju, ilmastiku või muude loodusjõudude põhjustatud kahjud.
5. Remonttöid ja muudatusi on teinud isikud, keda ei ole Miele nendeks teenindustöödeks koolitanud ja volitanud.
6. Kasutatud on varuosi, mis ei ole Miele originaalvaruosad ega Miele lubatud tarvikud.
7. Klaasi purunemine või defektsed hõõglambid.
8. Voolu- ja pingekoikumised, mis jäävad väljapoole tootja lubatud vahemikku.
9. Kasutusjuhendis kirjeldatud hooldus- ja puhastustoimingute eiramine.

### V Andmekaitse

Isikuandmeid kasutatakse ainult lepingupõhiseks menetluseks ning võimalikeks garantiitoiminguteks vastavalt andmekaitse seadusega sätestatud nõuetele.

# Klienditeenindus

---

## Andmed katseinstituutide jaoks

### Kontrolltoidud standardi EN 60350-2 järgi

Tehaseseadistusena on programmeeritud 9 võimsusastet.

Standardi järgi kontrollimise jaoks seadistage võimsusastmete laiendatud valik (vt peatükki "Seadistuste kohandamine").

| Kontrolltoit                            | Ø Toiduvalmistusnõu põhi (mm) | Kaas | Võimsusaste |                   |
|---|-------------------------------|------|-------------|-------------------|
|   |                               |      | Eelkuumutus | Toiduvalmistamine |
| Õli kuumutamine                         | 150                           | ei   | –           | 1–2               |
| Pannkoogid                              | 180<br>(sandwich-põhi)        | ei   | 9           | 5.–7.             |
| Sügavkülmutatud friikartulite fritimine | Standardikohaselt             | ei   | 9           | 9                 |

### **Keedu- / praadimisnõud**

Miele pakub rikkalikku keedu- / praadimisnõude valikut. Need on funktsioonide ja mõõtmete poolest täiuslikult häälestatud Miele seadmetele. Üksikasjaliku teabe leiata Miele veebilehelt.

### **Puhastus- ja hooldusvahendid**

#### **Klaaskeraamika ja roostevaba terase puhastusvahend 250 ml**

Eemaldab tugevama määrdumise, lubjaplekid ja alumiiniumijääd.

#### **Mikrokiudlapp**

Eemaldab sõrmejäljed ja kerge mustuse.

# Paigaldamine

---

## Ohutusjuhised paigalduse kohta

⚠ Asjatundmatu paigaldus võib põhjustada kahjustusi.  
Asjatundmatu paigaldus võib pliidiplaati kahjustada.  
Laske pliidiplaat paigaldada vaid kvalifitseeritud spetsialistil.

⚠ Toitepinge võib tekitada elektrilöögi ohtu.  
Asjatundmatul elektrivõrku ühendamisel tekib elektrilöögi oht.  
Laske pliidiplaat elektrivõrku ühendada vaid kvalifitseeritud elektrikul.

⚠ Kukuvad esemed võivad tekitada kahjustusi.  
Ülemiste kappide või õhupuhasti monteerimisel võib pliidiplaat kahjustada saada.  
Paigaldage pliidiplaat alles pärast ülemiste kappide ja õhupuhasti monteerimist.

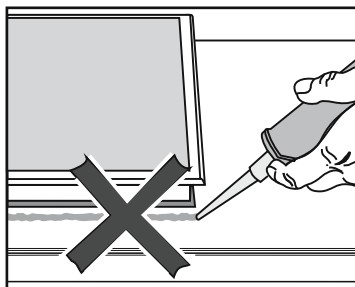
Kui pliidiplaat demonteeritakse teenindusse saatmise puhuks, võib pliidiplaadi ääre alune tihendusriba kahjustada saada.  
Enne uuesti paigaldamist asendage tihendusriba uuega.

- ▶ Pliidiplaati ei tohi paigaldada külmikute, nõudepesumasinate, pesu- ja kuivatusmasinate kohale.
- ▶ Seda pliidiplaati tohib paigaldada vaid selliste pliitide või ahjude kohale, mis on varustatud eralduva kuumuse automaatse jahutus-süsteemiga.
- ▶ Hoolitsege selle eest, et pärast pliidiplaadi paigaldust ei saaks toitejuhet puudutada.
- ▶ Toitejuhe ei tohi pärast paigaldust kokku puutuda köögielementide liikuvate osadega (nt sahtliga) ega mehaanilise koormusega.

- ▶ Tööplaadi vineer peab olema töödeldud kuumakindla liimiga (100 °C), et see lahti ei tuleks ega deformeeruks. Seinä äärelüüstud peavad olema kuumakindlad.
- ▶ Järgige ohutuid vahemikke (vt peatüki “Paigaldamine” jaotist “Ohutud vahemikud”).

# Paigaldamine

## Lisaohutusjuhised pealasetseva paigalduse kohta

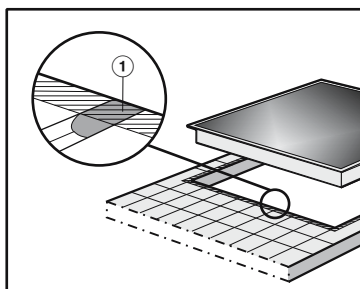


⚠ Valest paigaldamisest põhjustatud kahjustused.

Kui pliidiplaati on tarvis eemaldada, võivad pliidiplaat ja tööplaat kahjustada saada, kui pliidiplaat on tihendatud vuugitihendiga.

Ärge kasutage pliidiplaadi ja tööplaadi vahel vuugitihendit.

Pliidiplaadi ülemise serva alune tihendusriba tagab piisava tihenduse seadme ja tööplaadi vahel.



► Vuugid ① ja viirutatud ala pliidiplaadi paigalduspinnal peavad olema siledad ja tasased, et pliidiplaat asetuks ühtlaselt ja seadme pealispinna serva all olev tihendiriba tagaks piisava tihenduse tööplaadiga.



## Lisaohutusjuhised tasapinnalise paigalduse kohta



Sobimatu vuugitihendi tõttu tekkivate kahjustuste oht.

Sobimatu vuugitihend võib looduslikku kivi kahjustada.

Looduslikust kivist plaatide ja keraamiliste plaatide korral kasutage eranditult vaid looduslikule kivile sobivat silikoon-vuugitihendit.

Järgige tootja juhiseid.

► Alumise kapi sisemine laius peab olema vähemalt tööpinna sise-  
mise väljalõike laiune (vt peatüki “Paigaldamine” jaotist “Paigaldus-  
mõõdud tasapinnalise paigalduse jaoks”), et pliidiplaadile saaks  
pärast paigaldamist alt vabalt juurde ja alumist kasti oleks võimalik  
hoolduseks välja võtta. Kui pliidiplaat ei ole pärast paigaldamist alt  
vabalt ligipääsetav, tuleb vuugitihend eemaldada, et pliidiplaadi  
saaks demonteerida.

► Tasapinda integreeritud pliidiplaat sobib ainult looduskivist (graniit,  
marmor), täispuidust ja keraamiliste plaatidega töötasapindade sisse  
paigaldamiseks. Teistest materjalidest tööpindade korral küsige selle  
tootjalt, kas see sobib tasapinnalise pliidiplaadi paigaldamiseks.

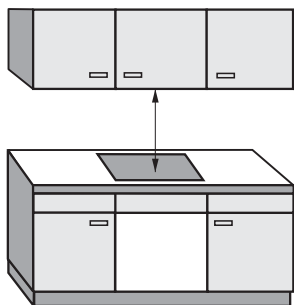
- Looduslikust kivist tööpinnad: pliidiplaat asetatakse vahetult sis-  
selõikesse.
- Täispuit, plaaditud tööpinnad: pliidiplaat kinnitatakse väljalõikesse  
puitliistudega. Need liistud ei kuulu tarnepaketti ja peavad paigal-  
damiseks kohapeal olemas olema.

# Paigaldamine

---

## Ohutud vahemikud

### Ohutu vahemik pliidiplaadi kohal



Pliidiplaadi ja selle kohale paigaldatud õhupuhasti vahele peab jääma õhupuhasti tootja poolt nimetatud ohutu vahemik.

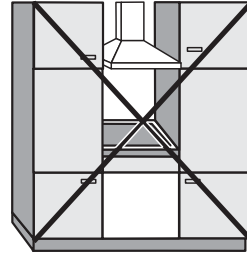
Kui õhupuhasti alla on paigaldatud mitu seadet, mille puhul kehtivad erinevad ohutud vahemikud, tuleb lähtuda suurimast nõutud ohutust vahemikust.

Kui pliidiplaadi kohale on paigaldatud kergesti süttivad materjalid (nt seinale kinnitatud kapp), peab ohutu vahemik olema vähemalt 500 mm.

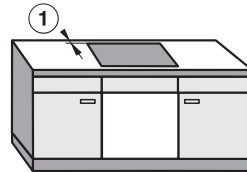
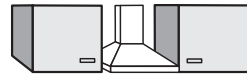
## Ohutu vahemik pliidiplaadi taga ja küljel

Kõrge kapi- või ruumiseina suhtes tuleb hoida järgmisi minimaalseid vahemikke:

- **taga** ① tööpinna väljalõikest kuni tööpinna tagumise servani: 50 mm  
ja
- **paremal** ② tööpinna väljalõikest kuni kõrvalseisva mööbliesemeni (nt kõrge kapp) või seinani: 50 mm ja vastasküljel minimaalne vahemik 200 mm.  
või
- **vasakul** ③ tööpinna väljalõikest kuni kõrvalseisva mööbliesemeni (nt kõrge kapp) või seinani: 50 mm ja vastasküljel minimaalne vahemik 200 mm.



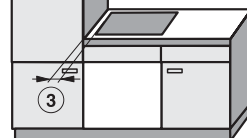
Ei ole lubatud



Väga soovitatav



Ei ole soovitatav



Ei ole soovitatav

# Paigaldamine

## Minimaalne vahemik pliidiplaadi all

Selleks et saaksite pliidiplaadi paigaldada ja järgida minimaalseid vahemikke, saate valida kolme variandi vahel:

1. ilma vahe- ja aluspõhjata;
2. vahepõhjaga;
3. õhu juurdevooluga optimeeritud aluspõhjaga.

Vastavas jaotises kirjeldatakse teisi eeltingimusi.

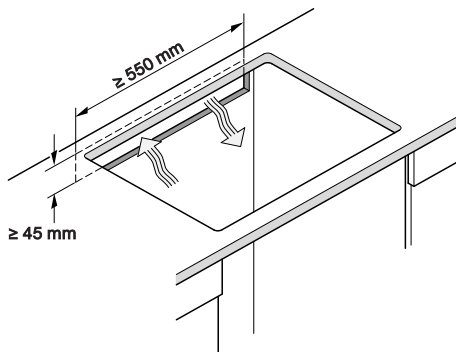
Õhu juurdevooluga optimeeritud aluspõhja ja vahepõhja ei saa kombineerida.

Kombinatsiooni korral imetakse soe õhk uuesti sisse. Pliidiplaati ei jahutata piisavalt.

## Tagaseina väljalõige

Õhutuse ja **toitejuhtme paigaldamiseks** peate tagaseina tegema väljalõike.

Tehke tagaseina väljalõige järgmiste andmetega:



## 1. Ilma vahe- ja aluspõhjata

Pliidiplaadi õhutuse tagamiseks tuleb kinni pidada ohutust vahemikust pliidiplaadi all oleva sahtli või kúpsetusahjuga.

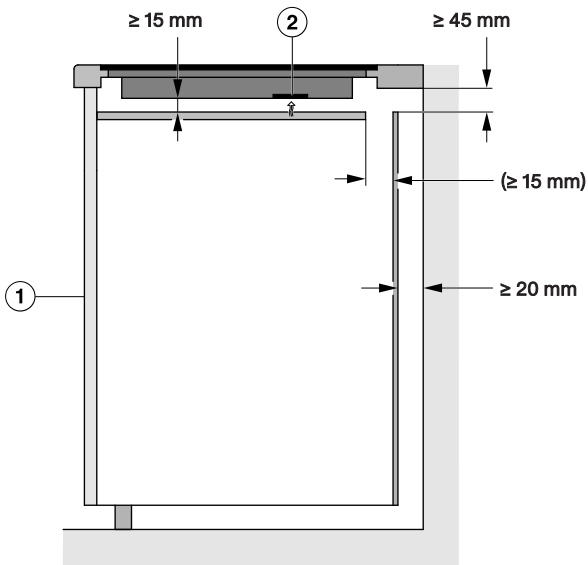
Minimaalne vahemik pliidiplaadi alumisest küljest<sup>1</sup> kuni:

- sahtli ülemise servani:  $\geq 5$  mm
- sahtlipõhjani:  $\geq 75$  mm
- kúpsetusahju ülemise servani:  $\geq 15$  mm

<sup>1</sup> Alumine külg on pliidiplaadi aluskasti väliskülg. Sügavamal asuvaid pealisehitisi, nagu ühenduskastid, vaheplaadid jms ei loeta sügavaimaks punktiks ja need on minimaalse vahekauguse arvutamise jaoks ebaolulised.

## 2. Vahepõhi

Sulgudes esitatud andmed on soovituslikud.



Külgvaade

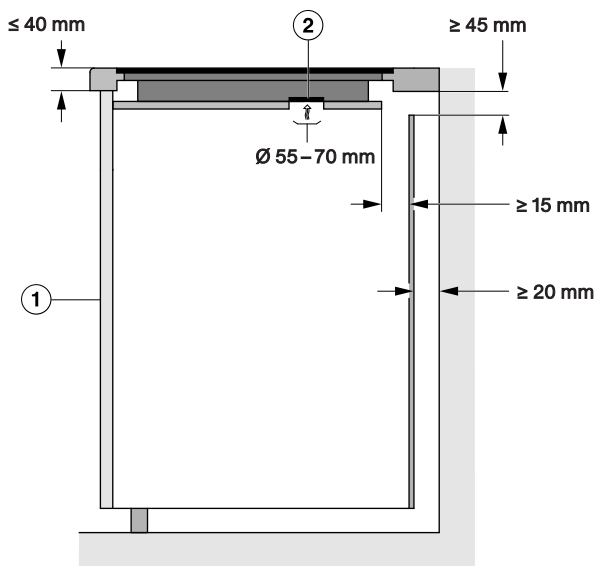
- ① Ees
- ② Ventilaator

# Paigaldamine

## 3. Õhu juurdevooluga optimeeritud aluspõhi

Pliidiplaadi tõhusus sõltub õhutusest.

Õhu juurdevooluga optimeeritud aluspõhjal on ventilaatori piirkonnas avad. Õhu juurdevooluga optimeeritud aluspõhja loomise andmed leiata sellest jaotisest.



Külgvaade

① Ees

② Ventilaator

Pliidiplaadi õhutuse tagamiseks tuleb kinni pidada ohutust vahemikust õhu juurdevooluga optimeeritud aluspõhja all oleva sahtliga.

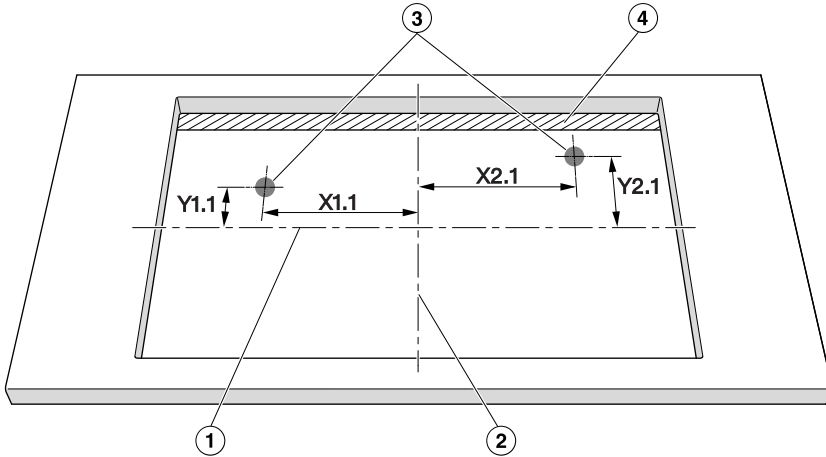
Minimaalne vahemik **õhu juurdevooluga optimeeritud aluspõhja alumisest küljest** kuni:

- sahtli ülemise servani:  $\geq 5$  mm
- sahtlipõhjani:  $\geq 75$  mm
- vahepõhja ülemise servani: ei ole lubatud

Õhu juurdevooluga optimeeritud aluspõhja ja pliidiplaadi vahel ei tohi olla vahemikku.

Vahemiku tõttu imetakse soe õhk uuesti sisse. Pliidiplaati ei jahutata piisavalt.

## Ventilatsiooniavade asukohad ja väljalõiked



Mõõtkavale mittevastav vaade pealt. Väljalõige on kujutatud pealasetsevana. Kehtib ka tasapinnalise paigalduse jaoks.

- ① Väljalõike kõrguse keskkoh
- ② Väljalõike laiuse keskkoh
- ③ Ventilatori väljalõige, ümar (Ø 55–70 mm)
- ④ Õhuvahe ( $\geq 15$  mm)

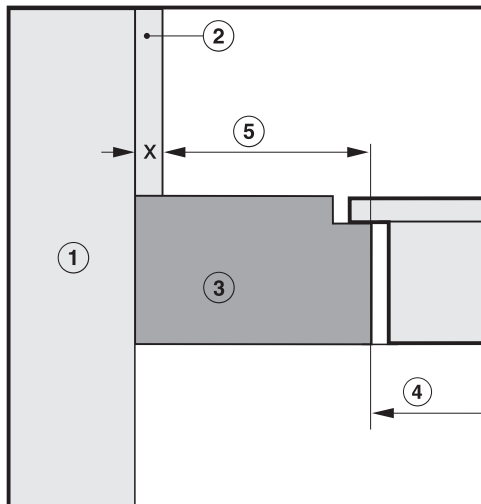
|                                | X1.1                                  | Y1.1 | X2.1 | Y2.1 |
|--------------------------------|---------------------------------------|------|------|------|
|                                | Kaugus väljalõike keskkohadeni mm-tes |      |      |      |
| KM 7360 FR/FL                  | 19                                    | 70   | 184  | 49   |
| KM 7361 FR/FL                  | 19                                    | 70   | 184  | 49   |
| KM 7363 FR/FL                  | 59                                    | 70   | 144  | 49   |
| KM 7372 FR/FL<br>KM 7373 FR/FL | 19                                    | 70   | 184  | 49   |

# Paigaldamine

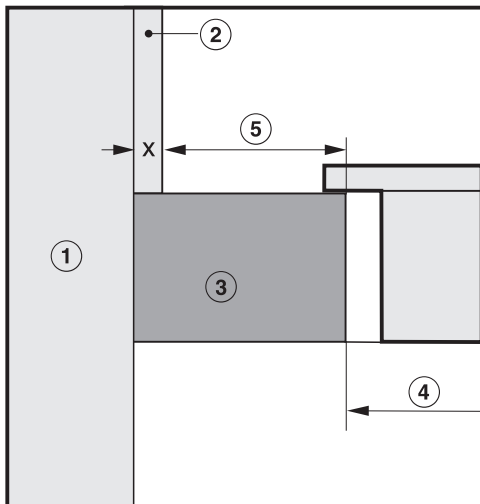
## Ohutu vahemik niši kattematerjalist

Kui paigaldatakse niši kattematerjal, tuleb järgida tööplaadi väljalõike ja kattematerjali vahele jäävat minimaalset ohutusvahemikku. Kõrgel temperatuuril võib materjal muutuda või puruneda.

### Tasapinnaline paigaldus



### Pealasetsev paigaldus



① Kivisein

② Mõõt  $x$  = niši kattematerjali paksus

③ Tööplaat

④ Väljalõige tööplaadis

⑤ Minimaalne vahemik

**põlevate** materjalide (nt puit) puhul 50 mm

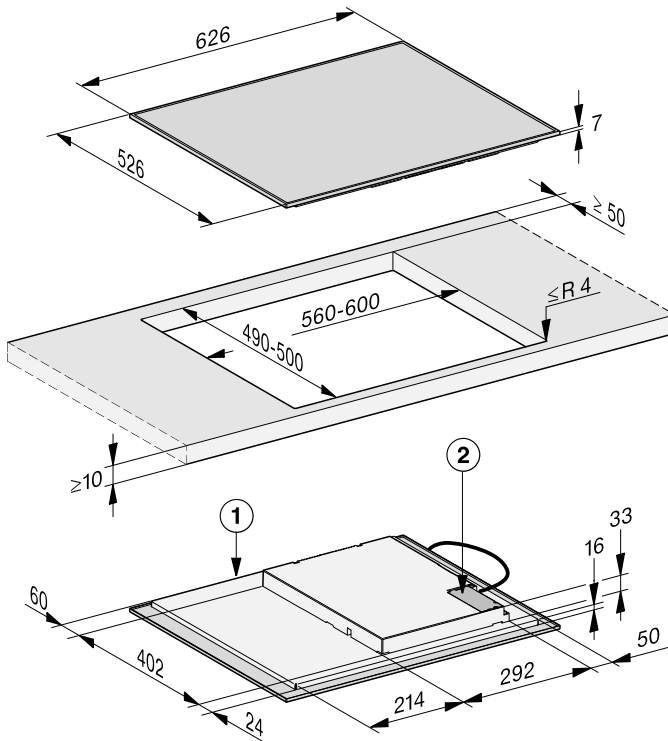
**mittepõlevate** materjalide (nt metall, looduslik kivi, keraamilised plaadid) puhul 50 mm – mõõt  $x$

Näide: tööpinna taguse seina mittepõleva kattematerjali paksus 15 mm  
50 mm – 15 mm = minimaalne vahemik 35 mm



## Paigaldusmõõdud pealasetseva paigalduse jaoks

KM 7360 FR, KM 7361 FR



Kõik mõõdud on millimeetrites.

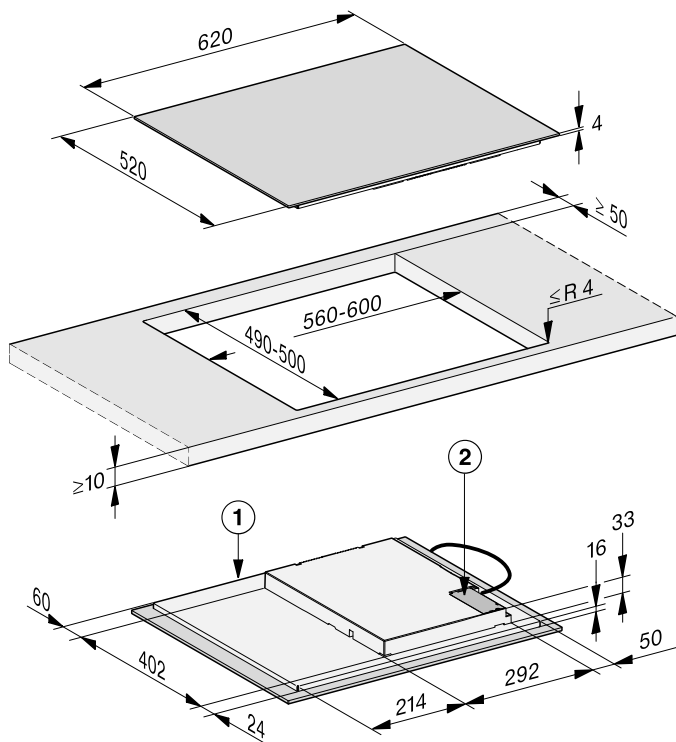
① Ees

② Toitekarp

Toitejuhe (L = 1440 mm) pannakse seadmele lahtiselt kaasa

# Paigaldamine

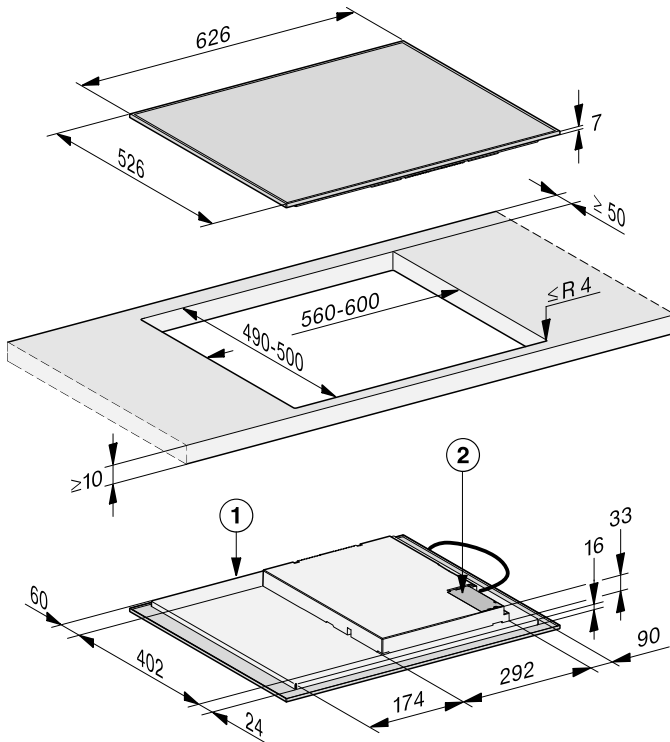
## KM 7360 FL, KM 7361 FL



Kõik mõõdud on millimeetrites.

- ① Ees
- ② Toitekarp  
Toitejuhe (L = 1440 mm) pannakse seadmele lahtiselt kaasa

## KM 7363 FR

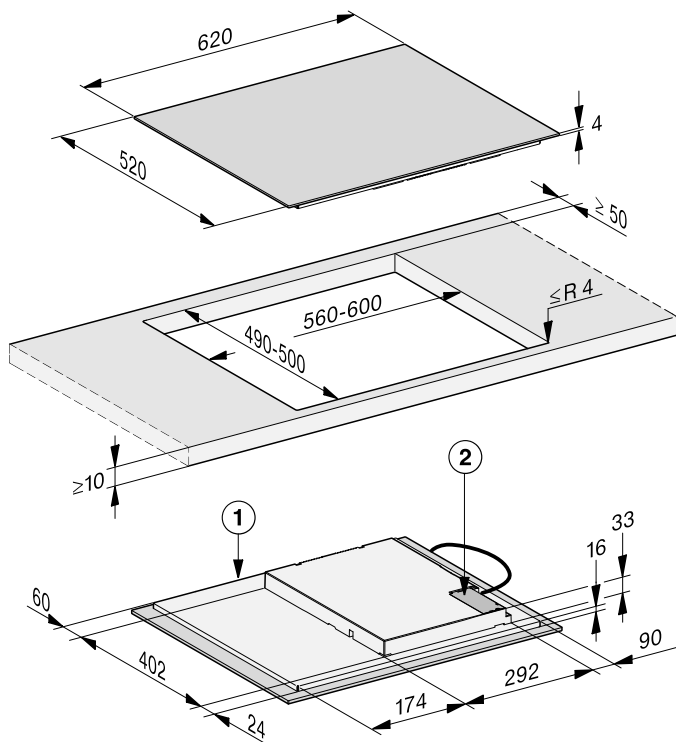


Kõik mõõdud on millimeetrites.

- ① Ees
- ② Toitekarip  
Toitejuhe (L = 1440 mm) pannakse seadmele lahtiselt kaasa

# Paigaldamine

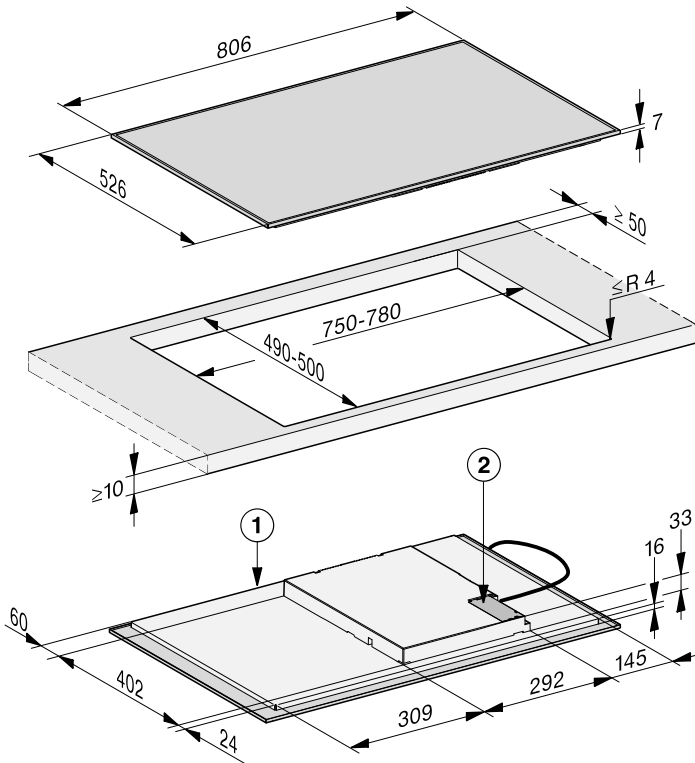
## KM 7363 FL



Kõik mõõdud on millimeetrites.

- ① Ees
- ② Toitekarp  
Toitejuhe (L = 1440 mm) pannakse seadmele lahtiselt kaasa

## KM 7372 FR, KM 7373 FR

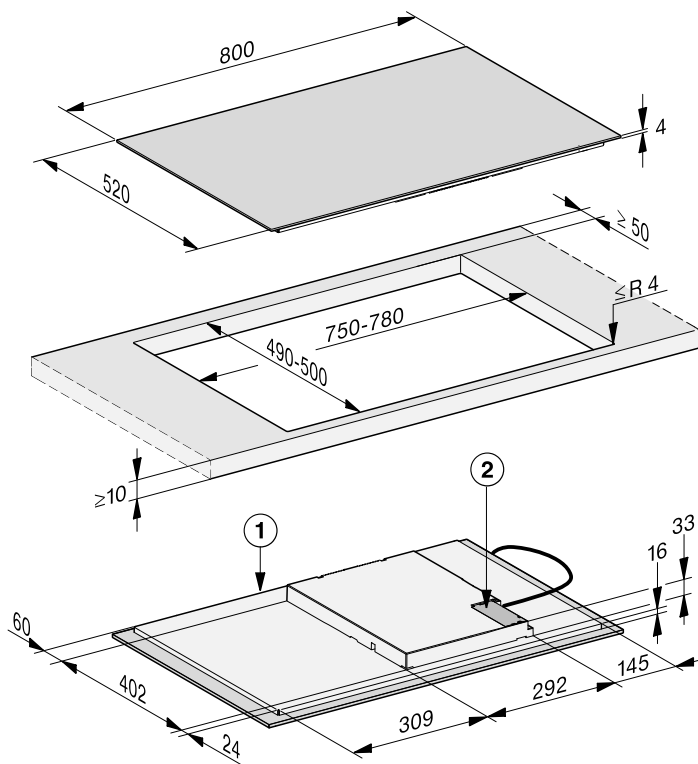


Kõik mõõdud on millimeetrites.

- ① Ees
- ② Toitekarp  
Toitejuhe (L = 1440 mm) pannakse seadmele lahtiselt kaasa

# Paigaldamine

## KM 7372 FL, KM 7373 FL

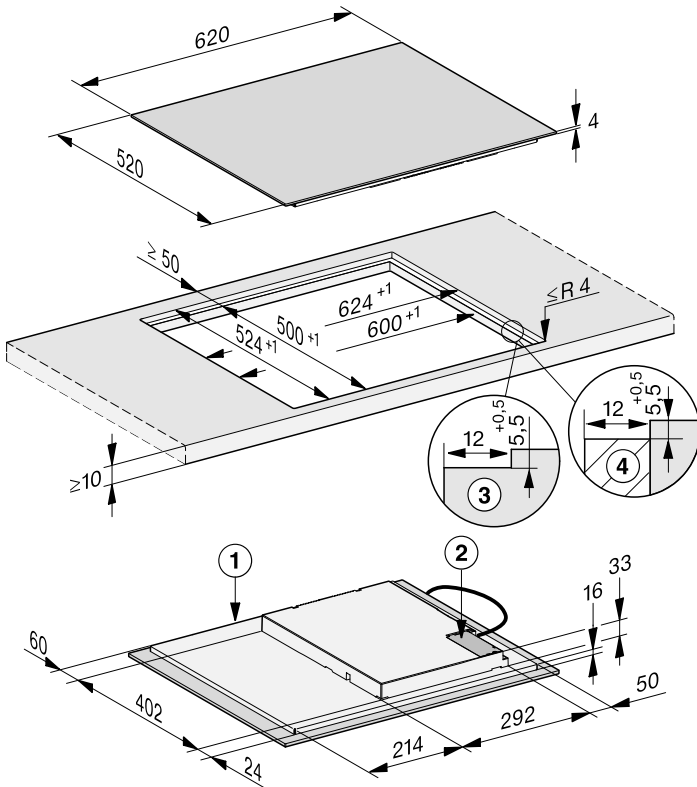


Kõik mõõdud on millimeetrites.

- ① Ees
- ② Toitekarip  
Toitejuhe (L = 1440 mm) pannakse seadmele lahtiselt kaasa

## Paigaldusmõõdud tasapinnalise paigalduse jaoks

KM 7360 FL, KM 7361 FL



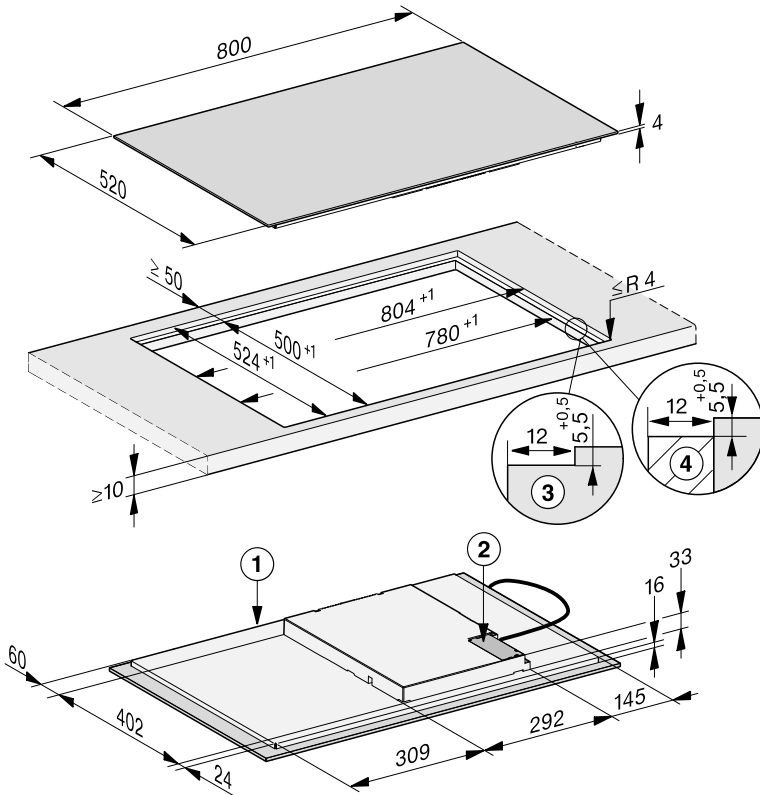
Kõik mõõdud on millimeetrites.

- ① Ees
- ② Toitekarp  
Toitejuhe (L = 1440 mm) pannakse seadmele lahtiselt kaasa
- ③ Looduslikust kivist tööpinna astmeline freesimine
- ④ Puitliist 12 mm (ei ole kaasasolev tarvik)





## KM 7372 FL, KM 7373 FL



Kõik mõõdud on millimeetrites.

- ① Ees
- ② Toitekarp  
Toitejuhe (L = 1440 mm) pannakse seadmele lahtiselt kaasa
- ③ Looduslikust kivist tööpinna astmeline freesimine
- ④ Puitliist 12 mm (ei ole kaasasolev tarvik)


# Paigaldamine

## Pliidiplaadi pealasetsevalt paigaldamine

- Tehke tööplaati väljalõige. Jälgige ohutuid vahemikke (vt peatüki “Paigaldamine” jaotist “Ohutud vahemikud”).
- Katke **puidust tööplaatide** löikepinna spetsiaalse laki, silikoonkummi või valuvaiguga, et takistada nende pundumist niiskuse tõttu. Tihendusmaterjal peab olema kuumakindel.

Hoolitsege selle eest, et need materjalid ei satuks tööplaadile.

- Kleepige kaasasolev tihendusriba pliidiplaadi ääre alla. Ärge tõmmake tihendusriba paigaldamise ajal pingule.

 Asjatundmatu ühendamine võib põhjustada kahjustusi.

Pliidiplaadi elektroonika võib lühise tõttu kahjustada saada.


Laske toitejuhe pliidiplaadiga ühendada elektrikul.

- Ühendage toitejuhe pliidiplaadiga vastavalt ühendusskeemile (vt peatüki “Paigaldamine” jaotist “Elektriühendus”).
- Juhtige pliidiplaadi toitejuhe läbi tööplaadi väljalõike alla.
- Asetage pliidiplaat väljalõikesse keskele. Jälgige, et seadme tihend oleks tööplaadiga tasa, et oleks tagatud tööpinna korralik tihendus.
- Kui tihendid ei asetse tööpinna nurkades õigesti, saab nurgaraadiusi ( $\leq R4$ ) vineerisaega ettevaatlikult muuta.

- Kui paigaldatud on õhu juurdevooluga optimeeritud aluspõhi, paigutage pliidiplaat nii, et ventilaatorid asuksid väljalõigete kohal.
- Ühendage pliidiplaat vooluvõrku (vt peatüki “Paigaldamine” jaotist “Elektriühendus”).
- Kontrollige pliidiplaadi töötamist.

## Pliidiplaadi tasapinnaline paigaldamine

- Tehke tööplaati väljalõige. Jälgige ohutuid vahemikke (vt peatüki “Paigaldamine” jaotist “Ohutud vahemikud”).
- Massiivpuidust / plaaditud / klaasist tööpinnad:  
kinnitage puitliistud 5,5 mm tööpinna ülemise serva alla.

 Asjatundmatu ühendamine võib põhjustada kahjustusi. Pliidiplaadi elektroonika võib lühise tõttu kahjustada saada. Laske toitejuhe pliidiplaadiga ühendada elektrikul.

- Ühendage toitejuhe pliidiplaadiga vastavalt ühendusskeemile (vt peatüki “Paigaldamine” jaotist “Elektriühendus”).
- Kleepige kaasasolev tihendusriba pliidiplaadi ääre alla. Ärge tõmmake tihendusriba paigaldamise ajal pingule.
- Viige pliidiplaadi toitejuhe tööpinna väljalõike kaudu alla.

Klaaskeraamilise pinna ja tööplaadi vaheline vuuk on vähemalt 2 mm laiune. Vuuk on vajalik pliidiplaadi tihendamiseks.


- Asetage pliidiplaat väljalõikesse ja seadke selle keskkoha.
- Kui paigaldatud on õhu juurdevooluga optimeeritud aluspõhi, paigutage pliidiplaat nii, et ventilaatorid asuksid väljalõigete kohal.

- Ühendage pliidiplaat vooluvõrku (vt peatüki “Paigaldamine” jaotist “Elektriühendus”).
- Kontrollige pliidiplaadi töötamist.
- Täitke pliidiplaadi ja tööpinna vaheline vuuk kuumakindla (vähemalt 160 °C) silikoon-vuugitihendiga.

# Paigaldamine

---

## Elektriühendus

 Asjatundmatust ühendamisest põhjustatud kahjustuste oht.

Oskamatud paigaldus-, hooldus- ning remonttööd võivad kasutajat tõsiselt ohustada.

Miele ei vastuta kahju eest, mis on põhjustatud asjatundmatutest paigaldus-, hooldus- ja remonttöödest või paigaldamata või katkestatud kaitsmest (nt elektrilöök).

Laske pliidiplaat elektrivõrku ühendada elektrikul.

Elektrik peab tundma täpselt riiklike eeskirju ja kohaliku elektriettevõtte lisaeeskirju ning neid hoolikalt järgima.

Pärast paigaldust peab tagama isoleeritud detailide puutumiskaitse.

## Koguvõimsus

Vt tüübisildilt

## Ühendusandmed

Vajalikud ühendusandmed leiata seadme tüübisildilt. Need andmed peavad ühtima elektrivõrgu andmetega.

Ühendusvõimalusi vaadake ühenduskeemilt.


## Rikkevoolukaitselüliti

Turvalisuse suurendamiseks soovitab Saksa Elektrotehnikute Liit (VDE) (Austrias ÖVE) paigaldada pliidiplaadile FI-kaitselüliti rakendumisvooluga 30 mA.

## Lahklülitid

Pliidiplaadil peab olema võimalik lahklülitite abil kõiki poolusi välja lülitada. Väljalülitatud olekus peab olema kontaktide vahe vähemalt 3 mm. Lahklülitid on ülevoolu kaitseseadised ja kaitselülitid.

## Elektrivõrgust lahutamine

 Võrgupingest põhjustatud elektrilöögi oht.

Remondi- ja / või hooldustööde ajal võib võrgupinge taastamine põhjustada elektrilöögi.

Jälgige, et pinget ei saaks juhuslikult uuesti sisse lülitada.

Kui voluring on vaja võrgust lahutada, toimige olenevalt paigaldusest jaotuses järgmiselt:

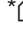
### Sulavkaitsmed

- Keerake kaitse kaitsmepesast täielikult välja.

### Keeratavad automaatskaitsmed

- Vajutage kontrollnuppu (punane), kuni keskmine nupp (must) hüppab välja.

### Sisseehitatavad automaatskaitsmed

- (vähemalt B- või C-tüübi LS-tüüpi lülitid) \*  Viige kipplülitid asendist 1 (sees) asendisse 0 (väljas).

### FI-kaitselülitid

- (Rikkevoolukaitse) \* Lülitage pealülitid asendist 1 (sees) asendisse 0 (väljas) või vajutage kontrollnuppu.


## Toitejuhe

Pliidiplaat tuleb ühendada sobiva ristlõikega toitejuhtmega, tüüp H 05 VV-F (PVC-isolatsiooniga), vastavalt ühendusskeemile.

Ühendusvõimalusi vaadake ühendusskeemilt.

Teie pliidiplaadi jaoks lubatud ühenduspinge ja juurdekuuluva ühendusväärtuse leiate tüübisildilt.

## Toitejuhtme vahetamine

 Võrgupingest põhjustatud elektrilöögi oht.

Asjatundmatul ühendamisel tekib elektrilöögi oht.

Laske toitejuhe vahetada vaid kvalifitseeritud elektrikul.

Toitejuhtme vahetamisel kasutage üksnes sobiva läbimõõduga kaablitüüpi H 05 VV-F (PVC-isolatsiooniga). Toitejuhtme saate tootjalt või klienditeenindusest.

# Paigaldamine

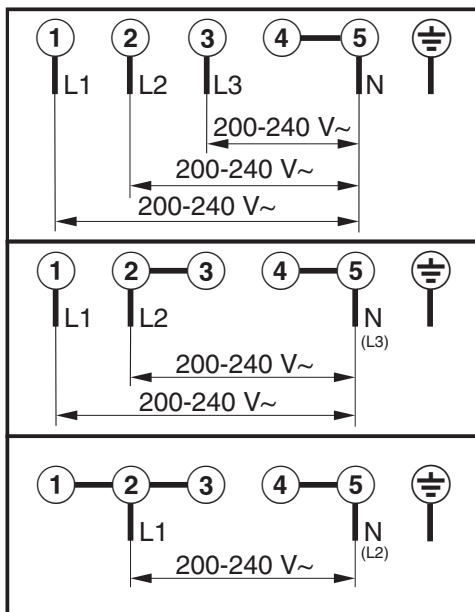
## Ühendusskeem

Kõik ühendusvõimalused ei pruugi paigalduskohas lubatud olla.

Järgige riiklikke eeskirju ja kohaliku elektriettevõtte lisaeeskirju.

Maksimaalne koormus ühendatud faasisuhtme kohta on 3650 W.

Pliidiplaadi ühendamiseks on vaja 1. ja 2. faasisuhtet. 3. faasisuhtme külge saab ühendada veel seadmeid.



## Toote andmelehed

Allpool on lisatud käesolevas kasutus- ja paigaldusjuhendis kirjeldatud mudelite toote andmelehed.

### Kodumajapidamises kasutatavate elektrikeeduplaatide andmed

kooskõlas määrusega (EL) nr 66/2014

| MIELE  |  |
|--|--|
| Mudelitähis  | KM 7360 FR, KM 7360 FL                                     |
| Toidukuumtöötlemisvööndite ja -alade arv   | 3  |
| Ringikujulised toidukuumtöötlemisvööndid ja -alad: elektriga kuumutatava ala kasuliku pinna läbimõõt   | 1. = Ø 140-280 mm<br>2. = Ø 110-220 mm<br>3. = Ø 90-160 mm |
| Mitteringikujulised toidukuumtöötlemisvööndid ja -alad: elektriga kuumutatava toidukuumtöötlemisvööndi või -ala kasuliku pinna pikkus ja laius |  |
| Toidukuumtöötlemisvööndi või -ala energiatarbimine kg kohta (EC <sub>electric cooking</sub> )  | 1. = 173,2 Wh/kg<br>2. = 167,7 Wh/kg<br>3. = 181,2 Wh/kg   |
| Keeduplaadi energiatarbimine kg kohta (EC <sub>electric hob</sub> )  | 174,0 Wh/kg  |

### Kodumajapidamises kasutatavate elektrikeeduplaatide andmed

kooskõlas määrusega (EL) nr 66/2014

| MIELE  |  |
|--|--|
| Mudelitähis  | KM 7361 FR, KM 7361 FL   |
| Toidukuumtöötlemisvööndite ja -alade arv   | 4  |
| Ringikujulised toidukuumtöötlemisvööndid ja -alad: elektriga kuumutatava ala kasuliku pinna läbimõõt   | 1. = Ø 110-220 mm<br>2. = Ø 90-160 mm<br>3. = Ø 100-190 mm                   |
| Mitteringikujulised toidukuumtöötlemisvööndid ja -alad: elektriga kuumutatava toidukuumtöötlemisvööndi või -ala kasuliku pinna pikkus ja laius | 4. = Ø 100-190 mm  |
| Toidukuumtöötlemisvööndi või -ala energiatarbimine kg kohta (EC <sub>electric cooking</sub> )  | 1. = 178,0 Wh/kg<br>2. = 180,0 Wh/kg<br>3. = 174,0 Wh/kg<br>4. = 174,0 Wh/kg |
| Keeduplaadi energiatarbimine kg kohta (EC <sub>electric hob</sub> )  | 176,5 Wh/kg  |

# Paigaldamine

## Kodumajapidamises kasutatavate elektrikeeduplaatide andmed

kooskõlas määrusega (EL) nr 66/2014

| MIELE  |  |
|--|--|
| Mudelitähis  | KM 7363 FR, KM 7363 FL                                   |
| Toidukuumtöötlemisvööndite ja -alade arv   | 4  |
| Ringikujulised toidukuumtöötlemisvööndid ja -alad: elektriga kuumutatava ala kasuliku pinna läbimõõt<br>Mitteringikujulised toidukuumtöötlemisvööndid ja -alad: elektriga kuumutatava toidukuumtöötlemisvööndi või -ala kasuliku pinna pikkus ja laius | 1. = Ø 90-160 mm<br>2. = Ø 110-220 mm<br>3. = 210x420 mm |
| Toidukuumtöötlemisvööndi või -ala energiatarbimine kg kohta (EC <sub>electric cooking</sub> )  | 1. = 178,0 Wh/kg<br>2. = 180,0 Wh/kg<br>3. = 172,0 Wh/kg |
| Keeduplaadi energiatarbimine kg kohta (EC <sub>electric hob</sub> )  | 176,0 Wh/kg  |

## Kodumajapidamises kasutatavate elektrikeeduplaatide andmed

kooskõlas määrusega (EL) nr 66/2014

| MIELE  |  |
|--|--|
| Mudelitähis  | KM 7372 FR, KM 7372 FL, KM 7373 FR, KM 7373 FL           |
| Toidukuumtöötlemisvööndite ja -alade arv   | 4  |
| Ringikujulised toidukuumtöötlemisvööndid ja -alad: elektriga kuumutatava ala kasuliku pinna läbimõõt<br>Mitteringikujulised toidukuumtöötlemisvööndid ja -alad: elektriga kuumutatava toidukuumtöötlemisvööndi või -ala kasuliku pinna pikkus ja laius | 1. = Ø 110-220 mm<br>2. = Ø 90-160 mm<br>3. = 210x420 mm |
| Toidukuumtöötlemisvööndi või -ala energiatarbimine kg kohta (EC <sub>electric cooking</sub> )  | 1. = 178,0 Wh/kg<br>2. = 180,0 Wh/kg<br>3. = 172,0 Wh/kg |
| Keeduplaadi energiatarbimine kg kohta (EC <sub>electric hob</sub> )  | 176,0 Wh/kg  |



## Vastavusdeklaratsioon

Miele kinnitab, et see klaaskeraamiline induktsioonpliidiplaat vastab direktiivile 2014/53/EL.

ELi vastavusdeklaratsiooni täielik tekst on saadaval ühel järgmistest internetiaadressidest:

- tooted, allalaadimine, aadressil [www.miele.ee](http://www.miele.ee)
- teenindus, teabenõue, kasutusjuhendid, aadressil [www.miele.ee/majapidamine/teabenoue-385.htm](http://www.miele.ee/majapidamine/teabenoue-385.htm), vajalik esitada toote nimetus või tootmisnumber

|             |                         |
|-------------|-------------------------|
| Sagedusriba | 2,4000 GHz – 2,4835 GHz |
|-------------|-------------------------|

|                          |          |
|--------------------------|----------|
| Maksimaalne saatevõimsus | < 100 mW |
|--------------------------|----------|





Saksamaa - Miele & Cie. KG, Carl-Miele-Straße 29, 33332 Gütersloh

KM 7360 FR, KM 7360 FL, KM 7361 FR, KM 7361 FL,  
KM 7363 FR, KM 7363 FL, KM 7372 FR, KM 7372 FL,  
KM 7373 FR, KM 7373 FL