

Miele

Ръководство за употреба



Подова прахосмукачка

bg-BG

HS16

M.-Nr. 11 288 871

Съдържание

Указания за безопасност и предупреждения	3
Вашият принос към опазването на околната среда	8
Описание на уреда	10
Бележка към европейския Регламент (ЕС) № 666/2013	12
Свързване	12
Употреба	14
Изключване, транспортиране и съхранение	20
Техническо обслужване	22
Изпразнете контейнера за прах.....	22
Почистване на контейнера за прах.....	23
Почистване на рамката на филтъра	23
Почистване на финия прахов филтър	24
Ръчно стартиране на самопочистващата функция ComfortClean.....	24
Смяна на батерията на дръжката с дистанционно управление	24
Смяна на елементите за събиране на влакна	25
Поддръжка	26
Какво да правим, когато	27
Отстраняване на неизправности	29
Почистване на предварителния филтър	29
Ръчно почистване на финия прахов филтър	29
Сервизно обслужване	31
Контакт при неизправности	31
Гаранция	31
Допълнително закупувана принадлежност	32
Технически данни	34
Декларация за съответствие	34

Указания за безопасност и предупреждения

Тази прахосмукачка отговаря на предписаните изисквания за безопасност. Неправилната употреба може да причини нараняване на хора и материални щети.

Преди първа употреба на прахосмукачката прочетете ръководството за употреба. То съдържа важни указания за безопасността, употребата и техническото обслужване на прахосмукачката. Така ще предпазите себе си и останалите и ще предотвратите възникването на щети.

Съгласно стандарта IEC 60335-1 Miele обръща изрично внимание на това, че главата “Свързване”, както и указанията за безопасност и предупрежденията трябва непременно да се прочетат и да се спазват.

Miele не може да бъде отговорна за щети, които са причинени от неспазване на тези указания.

Запазете това ръководство за употреба и го предайте на евентуалния следващ собственик.

Изключвайте прахосмукачката след всяка употреба, преди всяка смяна на аксесоари, преди всяко техническо обслужване, поддръжка и отстраняване на неизправност. Извадете щепсела от контакта.

Употреба по предназначение

- ▶ Тази прахосмукачка е предназначена за употреба в домакинството и в среда, подобна на домашната. Тя не е подходяща за употреба на строителни площадки.
- ▶ Тази прахосмукачка не е предназначена за употреба на открито.
- ▶ Тази прахосмукачка е подходяща за използване до надморска височина 4000 m.
- ▶ Тази прахосмукачка е предназначена за ежедневно почистване на килими, мокети и нечувствителни твърди подови покрития.

Указания за безопасност и предупреждения

- ▶ Използвайте прахосмукачката само за почистване на сухи материали. Не я използвайте за почистване на хора и животни. Използването на уреда за други цели и извършването на преустройства и промени по него са забранени.
- ▶ Лица, които поради своите физически, сетивни или умствени възможности или поради липса на опит и знания не са в състояние да обслужват безопасно прахосмукачката, не трябва да я използват без надзор или указания от отговорно лице.

Деца в домакинството

- ▶ Опасност от задушаване! В процеса на игра децата могат да се увият в опаковъчния материал (например фолио) или да го поставят и затегнат около главата си и да се задушат. Дръжте опаковката на недостъпно за децата място.
- ▶ Деца под 8 години трябва да се пазят от прахосмукачката, освен ако не са наблюдавани непрекъснато.
- ▶ Деца над 8 години може да използват прахосмукачката без надзор само ако работата с нея им е била обяснена, така че да могат да боравят с нея безопасно. Децата трябва да могат да разпознават и разбират възможните опасности вследствие на неправилно използване.
- ▶ Децата не трябва да почистват или поддържат прахосмукачката без надзор.
- ▶ Винаги наглеждайте децата, когато се намират в близост до прахосмукачката. Не позволявайте на децата да си играят с прахосмукачката.
- ▶ При модели с дръжка с дистанционно управление: Батериите не трябва да попадат в ръцете на деца.

Техническа безопасност

- ▶ Преди да използвате прахосмукачката, задължително я огледайте за външни, видими щети. Никога не използвайте повредена прахосмукачка.
- ▶ Сравнете данните за свързване на фирмената табелка на прахосмукачката (мрежово напрежение и честота) с тези на електрическата мрежа. Тези данни трябва задължително да съвпадат. Прахосмукачката без изменения е подходяща за 50 Hz или 60 Hz.
- ▶ Мрежовият контакт трябва да е осигурен с предпазител 16 А или 10 А бавен.
- ▶ Надеждната и сигурна работа на тази прахосмукачка е гарантирана само ако тя е включена в обществената електрическа мрежа.
- ▶ Не използвайте захранващия кабел за носене на прахосмукачката и не дърпайте кабела, за да извадите щепсела от контакта. Не дърпайте захранващия кабел над остри ръбове и не го притискайте. Избягвайте да минавате с прахосмукачката през кабела. Захранващият кабел, щепселът и контактът може да се повредят и това да застраши Вашата безопасност.
- ▶ Не използвайте прахосмукачката, ако захранващият кабел е повреден. Повреденият захранващ кабел може да се смени само заедно с кабелния барабан. От съображения за безопасност смяната може да се извърши само от оторизиран от Miele специалист или от сервиз на Miele.
- ▶ Ремонт на прахосмукачката по време на гаранционния срок може да се извърши само от оторизиран от Miele сервиз, тъй като в противен случай при следващи повреди гаранцията отпада.
- ▶ Възлагайте ремонтите само на оторизиран от Miele специалист. Вследствие на неправилни ремонти могат да възникнат значителни опасности за потребителите.

Указания за безопасност и предупреждения

- ▶ Miele гарантира, че изискванията за безопасност са изпълнени само при използването на оригинални резервни части. Дефектни компоненти могат да бъдат сменени само с оригинални резервни части.
- ▶ Опаковката предпазва прахосмукачката от повреди при транспортиране. Препоръчваме да запазите опаковката, за да я използвате при транспортиране.

Почистване

- ▶ Почиствайте прахосмукачката и аксесоарите само на сухо или с леко навлажнена кърпа. Изключение:
 - Контейнер за прах/контейнер за фин прах: Почиствайте тези части само с вода и мек миещ препарат. След това ги подсушете грижливо.
 - Фин прахов филтър: Не почиствайте финия прахов филтър от вътрешната страна. Почиствайте външната страна под течаща студена вода. Не използвайте миещ препарат. Не използвайте остри предмети и такива с остри ръбове, и не изчетквайте финия прахов филтър. Оставете финия прахов филтър след почистването най-малко 24 часа да съхне, преди отново да го поставите в контейнера за фин прах.
 - Предварителен филтър/рамка на филтъра: Почиствайте тези части под течаща студена вода. Не използвайте миещ препарат. Не използвайте остри предмети и такива с остри ръбове. След почистването грижливо подсушавайте тези части.

Употреба по предназначение

- ▶ Не използвайте прахосмукачката без контейнер за прах, предварителен филтър, контейнер за фин прах и фин прахов филтър.
- ▶ Не използвайте прахосмукачката за засмукване на горящи или тлеещи предмети, като например цигари или привидно изгаснала пепел или въглени.

Указания за безопасност и предупреждения

- ▶ Не засмуквайте течности и мокри замърсявания. Преди да почиствате прани килими или мокети, ги оставете да изсъхнат напълно.
- ▶ Не почиствайте с прахосмукачката прах от тонери. Тонерите, които се използват например за принтери или копирни апарати, може да са електропроводими.
- ▶ Не засмуквайте леснозапалими или възпламеними вещества или газове и не използвайте прахосмукачката на места, където се съхраняват такива вещества.
- ▶ При почистване избягвайте да използвате дюзата или тръбата в близост до главата.
- ▶ Важно за боравенето с батерията (при модели с дръжка с дистанционно управление):
 - Не свързвайте батерията накъсо, не зареждайте и не хвърляйте в огъня.
 - Изхвърляне на батерията: Извадете батерията от дръжката с дистанционно управление и я изхвърлете чрез обществената система за събиране на отпадъци. Не хвърляйте батерията в битовата смет.

Принадлежности

- ▶ При почистване с турбодюза на Miele не хващайте движещия се вал на четката.
- ▶ При почистване само с дръжката, без поставена дюза, внимавайте дръжката да не е повредена.
- ▶ Използвайте само принадлежности с логото “ORIGINAL Miele” върху опаковката. Само за тях производителят може да гарантира безопасност.

Вашият принос към опазването на околната среда

Изхвърляне на продажбената опаковка

Опаковката предпазва прахосмукачката от повреди при транспортиране. Опаковъчните материали са избрани в съответствие с изискванията за екологична съвместимост и на технологиите за третиране на отпадъци и могат да бъдат рециклирани.

Връщането на опаковката за рециклиране спестява суровини и намалява натрупването на отпадъци. Продайте опаковката за изхвърляне в дуалните системи (напр. жълт чувал/жълт контейнер).

Изхвърляне на употребяван уред

Преди да изхвърлите стария уред, извадете от него финия прахов филтър и го изхвърлете в битовата смет.

Старите електрически и електронни уреди съдържат много ценни материали. Също така те съдържат и определени вещества, смеси и компоненти, които са били необходими за тяхната функционалност и безопасност. В битовата смет, както и при неправилно третиране, те могат да бъдат опасни за човешкото здраве и за околната среда. Затова в никакъв случай не изхвърляйте остарелия уред в битовата смет.



Вместо това, за предаване и рециклиране на електрически и електронни уреди се обърнете към официалните пунктове за събиране и приемане на отпадъци към общината, към търговеца или към Miele. По закон само вие сте отговорни за изтриване на евентуално запаметените персонални данни на уреда, който се предава. Погрижете се вашият употребяван уред да бъде съхраняван безопасно за деца до неговото транспортиране.

Връщане на стари батерии и акумулатори

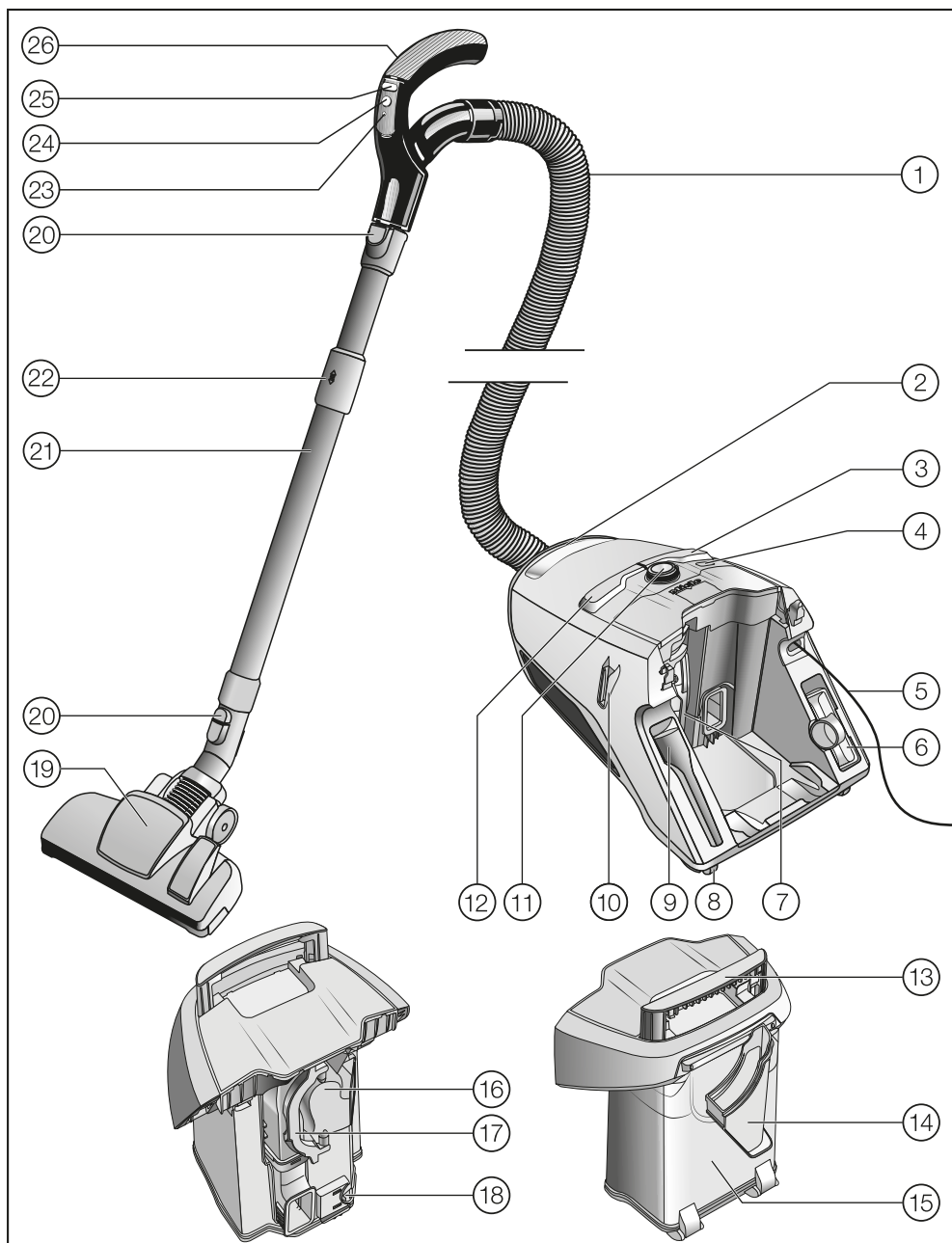
Електрическите и електронните уреди съдържат различни батерии и акумулатори, които след употреба не трябва да се изхвърлят при битовите отпадъци. Вие сте задължени по закон да извадите старите батерии и акумулатори, които не са неподвижно вградени в прахосмукачката, и да ги предадете в подходящ събирателен пункт (напр. магазин), където те трябва да бъдат приети безплатно. Изолирайте металните контакти, като ги облепите с изолирбанд, за да избегнете късо съединение. Възможно е батериите и акумулаторите да съдържат вещества, които могат да увредят човешкото здраве и да навредят на околната среда.

Обозначението на батерията или на акумулатора дава допълнителни указания. Зачеркнатият контейнер за смет означава, че в никакъв случай не трябва да изхвърляте батериите и акумулаторите при битовите отпадъци. Ако зачеркнатият контейнер за смет е обозначен с един или няколко от посочените химически знаци, те съдържат олово (Pb), кадмий (Cd) и/или живак (Hg).



Старите батерии и акумулатори съдържат важни суровини и могат да се рециклират. Разделното събиране на стари батерии и акумулатори улеснява обработката и рециклирането.

Описание на уреда



- ① Смукателен маркуч
- ② Дръжка за носене на прахосмукачката
- ③ Крачен бутон за прибиране на кабела
- ④ Бутон ComfortClean
- ⑤ Захранващ кабел
- ⑥ Приставка за тапицерия
- ⑦ Контейнер за фин прах с фин прахов филтър
- ⑧ Ходови колела*
- ⑨ Приставка за фуги
- ⑩ Парк система за паузи по време на чистене
- ⑪ Въртящ се селектор (при модели с дръжка с дистанционно управление: дисплей)
- ⑫ Крачен бутон за вкл./изкл. ①
- ⑬ Дръжка за носене на контейнера за прах
- ⑭ Рамка на филтъра
- ⑮ Контейнер за прах
- ⑯ Предварителен филтър
- ⑰ Дръжка на предварителния филтър
- ⑱ Отключване за контейнера за прах
- ⑲ Приставка за под*
- ⑳ Отключващи бутони
- ㉑ Телескопична тръба Comfort
- ㉒ Отключване за телескопичната тръба Comfort
- ㉓ Светодиод*
- ㉔ Бутон за режим на готовност Standby за кратки паузи по време на чистене*
- ㉕ Бутони +/- за настройка на всмукателната мощност*
- ㉖ Дръжка (в зависимост от модела с регулатор на допълнителен въздух)*

Долна страна – парк-система за съхранение (не е изобразена)

* в зависимост от модела тези елементи от оборудването могат да бъдат различни при Вашия модел или да липсват.

Бележка към европейския Регламент (ЕС) № 666/2013

Тази прахосмукачка е за домашно ползване и съгласно посочения по-горе Регламент е класифицирана като универсална прахосмукачка.


Това ръководство за употреба и други данни могат да се изтеглят от интернет страницата на Miele на www.miele.com.

Определеното съгласно Регламентата годишно потребление на енергия opisва показателния годишен разход на енергия (kWh на година), като за база са взети 50 процеса на чистене. Действителният разход на енергия зависи от това как се използва прахосмукачката.

Всички необходими изпитвания и изчисления, посочени в Регламентата по-горе, са проведени съгласно следните действащи хармонизирани стандарти при съобразяване с публикуваните към Регламентата насоки на Европейската комисия от септември 2014 г.:

а) EN 60312-1 Прахосмукачки за битова употреба. Част 1: Прахосмукачки за сухо почистване. Методи за измерване на работни характеристики
б) EN 60704-2-1 Битови и подобни електрически уреди. Правила за изпитване за определяне излъчването на шум във въздуха. Част 2-1: Специфични изисквания за прахосмукачки
в) EN 60335-2-2 Битови и подобни електрически уреди. Безопасност. Част 2-2: Специфични изисквания за прахосмукачки и водозасмукващи почистващи уреди

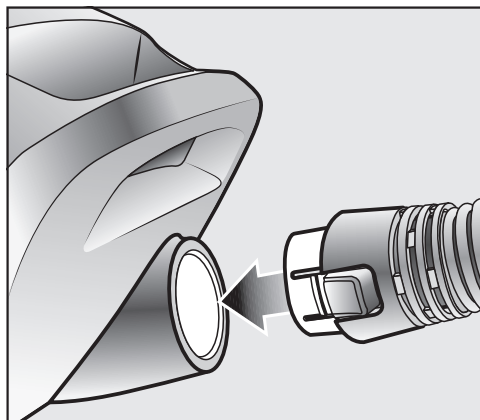
Не всички приложени към прахосмукачката приставки за под и аксесоари са предназначени за описаното в Регламентата приложение за интензивно почистване на килими и мокети или твърди подове. За определянето на стойностите са използвани следните приставки за под и следната настройка:

За определяне на потреблението на енергия и класа на почистване върху килим и твърд под, както и за определяне на стойността на шума, е използвана превключващата се приставка за под с прибрана четка (натиснете крачния бутон ).

Определените съгласно Регламентата данни се отнасят само за посочените тук комбинации и настройки на приставките за под върху различните подови покрития.

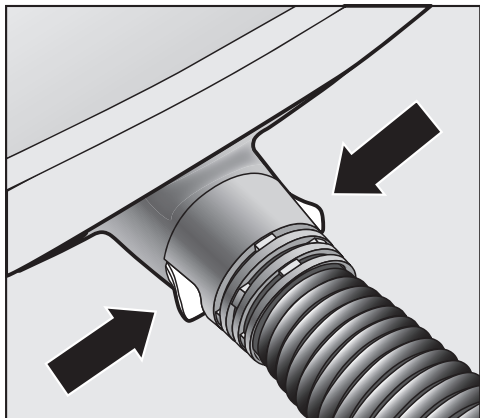
Свързване

Свързване на смукателния маркуч



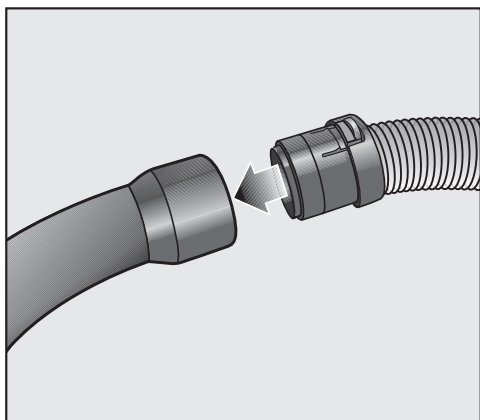
- Поставете смукателния накрайник в смукателния отвор на прахосмукачката, като при фиксиране-

то трябва отчетливо да се чуе щракване. За целта направляващите елементи на двете части трябва да се позиционират така, че да пасват идеално.



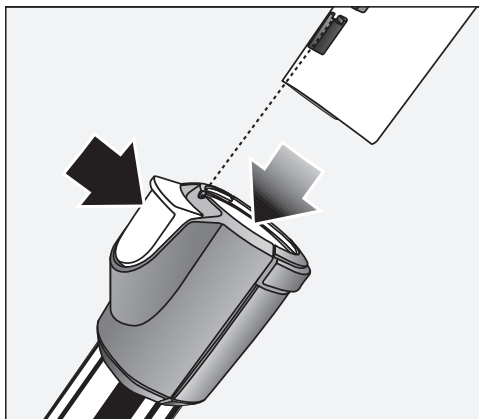
- Натиснете отключващите бутони от страни на смукателния щуцер, когато искате да разделите частите една от друга, и извадете смукателния маркуч от смукателния отвор.

Свързване на смукателния маркуч и дръжката



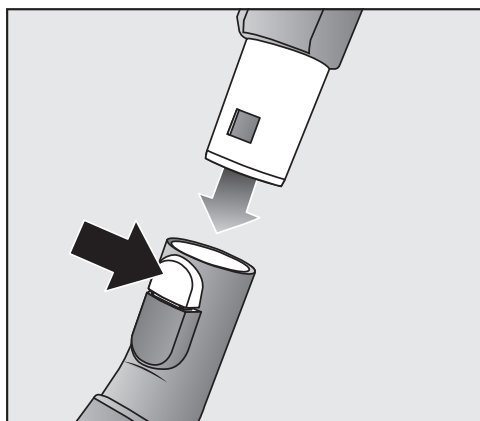
- Пъхнете смукателния маркуч в дръжката до осезаемо фиксиране.

Свързване на дръжката и смукателната тръба



- Вкарайте дръжката до осезаемо фиксиране в смукателната тръба. За целта направляващите елементи на двете части трябва да се позиционират така, че да пасват идеално.
- Натиснете отключващия бутон, ако желаете да разедините частите, и изтеглете дръжката от засмукващата тръба с леко завъртане.

Свързване на телескопичната тръба и превключващата се приставка за под



- Пъхнете телескопичната тръба, като я въртите наляво и надясно, в приставката за под, докато се фиксира с отчетливо щракване.
- Натиснете отключващия бутон, ако желаете да разедините частите, и изтеглете телескопичната тръба от приставката за под с леко завъртане.

Използване на доставените принадлежности



- ① **Приставка за фуги**
За почистване на гънки, фуги и ъгли.
- ② **Приставка за тапицERIA**
За почистване на тапицирани мебели, матраци, възглавници, завеси и др.
- ③ **Четка за изсмукване на прах, свободно приложена** (според модела)
За почистване на профилни лайстни, както и декорирани, резбовани или особено чувствителни предмети.
Главата на четката се върти и може да се завърти в най-удобната позиция.

Приставката за фуги и приставката за тапицERIA се намират в държачите на задната страна на прахосмукачката.

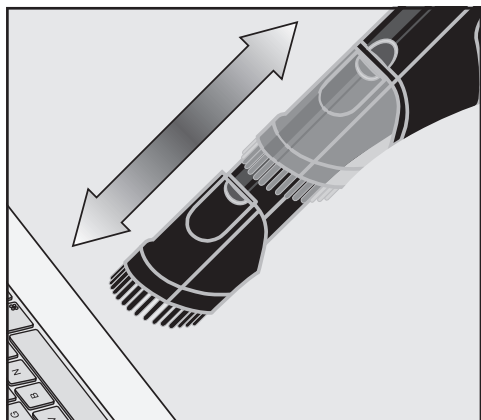
Отделните модели са оборудвани серийно с турбо четка, която не е изобразена. Към тези прахосмукачки е приложено специално ръководство за употреба на турбо четката.

Употреба

Настройка на приставка с четка на дръжката Eco Comfort

Отделни модели са оборудвани с дръжка Eco Comfort.

Приставката с четка е подходяща за почистване на нечувствителни повърхности, например за изсмукване на прах по клавиатури или на трохи.

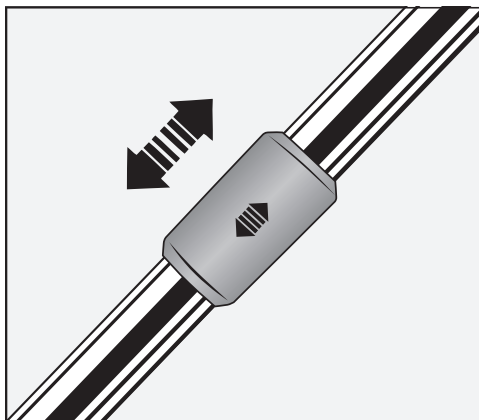


■ Натиснете бутона за отключване на приставката с четка и плъзнете приставката през направляващия елемент, докато щракне и застане неподвижно.

■ След като приключите с почистването, натиснете бутона за отключване и върнете приставката с четка в изходната ѝ позиция, докато приставката с четка щракне и застане неподвижно.

Настройване на телескопичната тръба

Телескопичната тръба се състои от 2 вкарващи се една в друга тръби, които можете да издърпате една от друга за постигане на най-удобната дължина на телескопичната тръба.



■ Хванете с ръка отключващия елемент и настройте телескопичната тръба на желаната дължина.

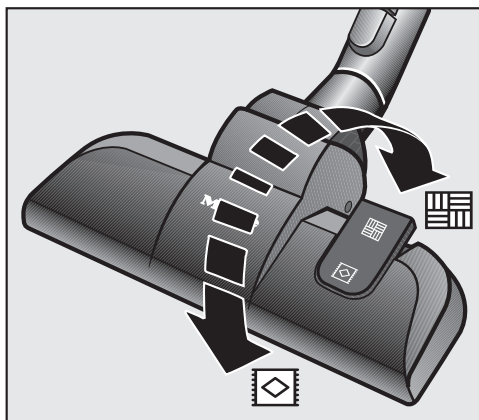
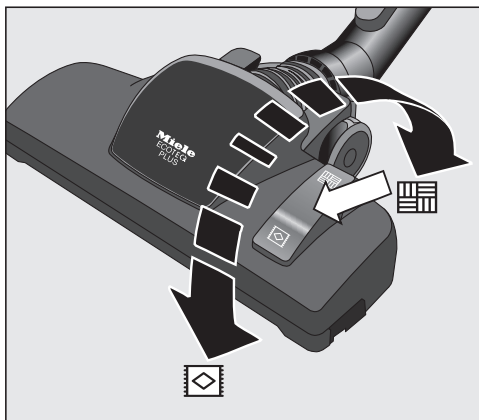
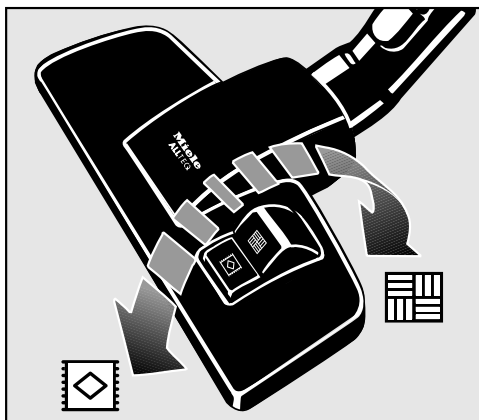
Настройване на превключващата се приставка за под

В зависимост от модела Вашата прахосмукачка е оборудвана с една от изобразените приставки за под.

Тази прахосмукачка е предназначена за ежедневно почистване на килими, мокети и нечувствителни твърди подове.

Асортиментът за поддръжка на подове на Miele предлага за други подови покрития или специални приложения подходящи приставки, четки и накрайници за под (вижте глава “Допълнително закупувани аксесоари”).

На първо място спазвайте указанията за почистване и поддръжка на производителя на Вашето подово покритие.



Почиствайте нечувствителни и гладки твърди подове и подове с фуги с издадена четка:

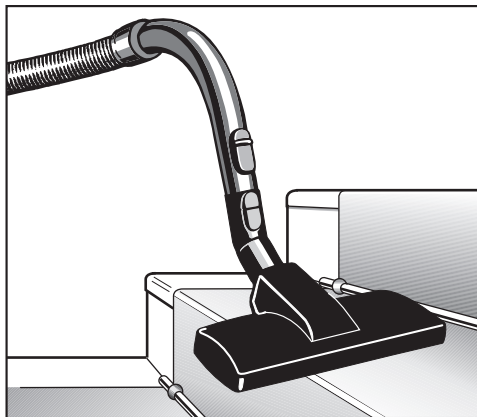
- Натиснете крачния бутон .

Почиствайте килимите и мокетите с прибрана четка:

- Натиснете крачния бутон .

Ако силата на плъзгане на превключващата се приставка за под Ви се стори много голяма, намалете смукателната мощност, докато приставката започне да се плъзга леко (вижте глава “Употреба”, раздел “Избор на мощност”).

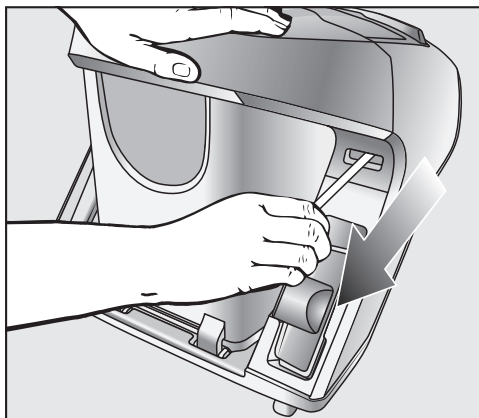
Превключваща се приставка за под



Превключващата се приставка за под е подходяща и за почистване на стълби.

⚠ Опасност от нараняване вследствие на падане на прахосмукачката.
При падане от стълбите прахосмукачка може да ви нарани.
Винаги почиствайте стълбите от долу нагоре.

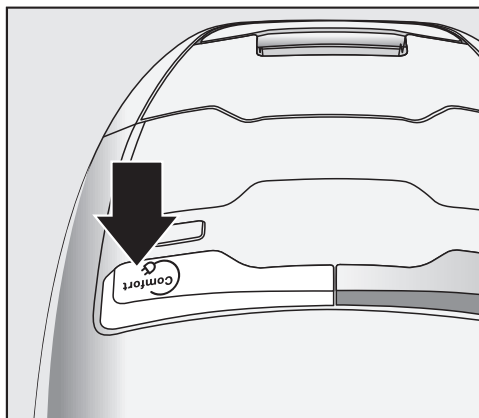
Изтегляне на захранващия кабел



- Изтеглете захранващия кабел до желаната дължина.
- Пъхнете щепсела на захранващия кабел в контакта.

⚠ Щети в резултат на прегряване.
При продължителна употреба захранващият кабел може да прегрее.
Ако работите с прахосмукачката по-дълго от 30 минути, изтеглете целия захранващ кабел.

Прибиране на кабела

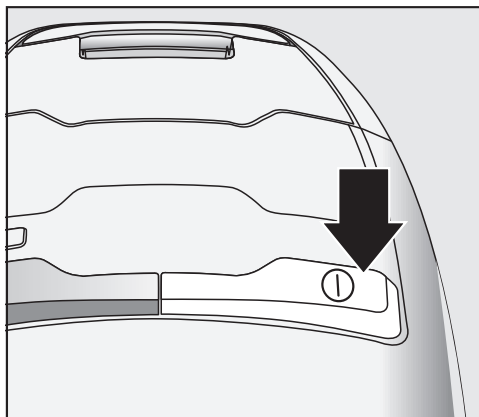


- Извадете щепсела от контакта.
- Натиснете с крак бутона за автоматично прибиране на кабела.

Кабелът се прибира автоматично.

Ако не трябва да се прибере целият захранващ кабел, можете да дезактивирате тази функция. За целта дръжте захранващия кабел с ръка по време на навиването и го дръпнете за кратко, когато навиването трябва да спре.

Включване и изключване







- Натиснете крачния бутон включено/изключено ①.

Избор на мощност

Можете да регулирате всмукателната мощност на прахосмукачката в зависимост от конкретната ситуация. При намаляване на мощността значително се намалява силата на засмукване на приставката за под.

На степените на всмукателната мощност върху прахосмукачката са отбелязани символи, които показват за какво се препоръчва съответната степен на мощността.

-  Пердета, текстил
-  висококачествени велурени килими, килимчета и пътеки
-  килими и мокети от бримкови материи
-  твърди подове, силно замърсени килими и мокети (също и за почистване на тапицерия и матраци с приставката за тапицерия)

Ако използвате превключващата се приставка за под и силата на засмукване Ви се стори много висока, намалете всмукателната мощност, докато приставката за под започне да се плъзга леко.

В зависимост от модела Вашата прахосмукачка е оборудвана с един от следните превключватели на мощност:

- Въртящ се регулатор


- Дръжка с дистанционно управление

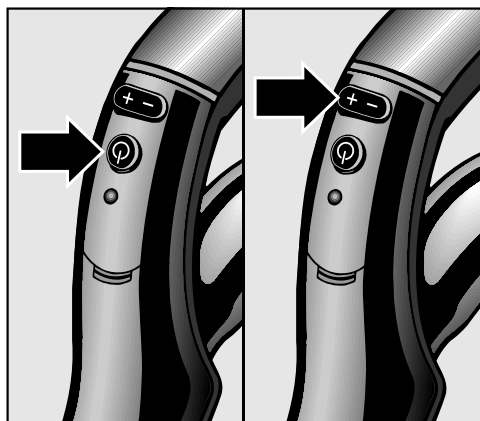
Въртящ се селектор




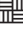
- Завъртете въртящия се селектор до желаната степен на мощност.

Дръжка с дистанционно управление

След включване на прахосмукачката с крачния бутон Включване/Изключване ① мига степента на мощност  на дисплея на прахосмукачката.



- Натиснете бутона за готовност (Standby)  на дръжката с дистанционно управление.

Степента на мощност  на дисплея на прахосмукачката свети.

При първа употреба, прахосмукачката се включва на най-високата степен на мощност.

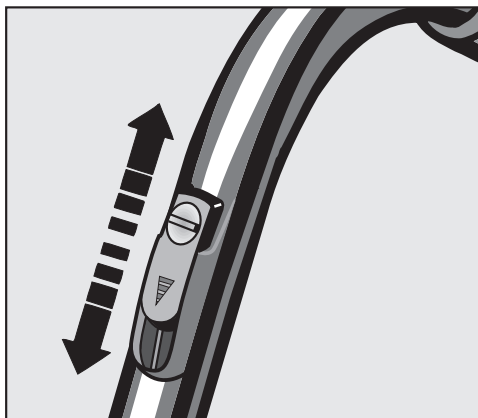
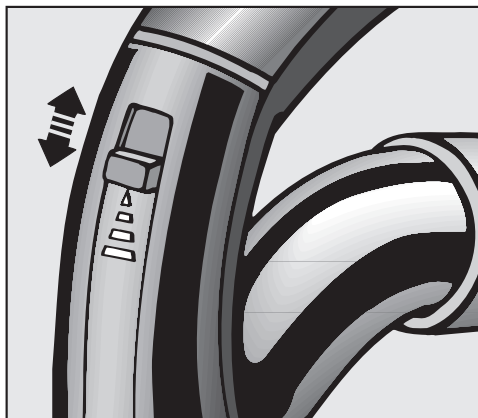
От следващата употреба прахосмукачката се включва на последно избраната степен на мощност. Тя мига.

- Натиснете бутона + на дръжката с дистанционно управление, ако желаете по-висока степен на мощност.
- Натиснете бутона - на дръжката с дистанционно управление, ако желаете по-ниска степен на мощност.

Отваряне на регулатора на допълнителния въздух

(не е наличен при модели с дръжка с дистанционно управление, както и с дръжка Eco Comfort)

Можете за кратко време да намалите всмукателната мощност, например за да избегнете засмукване на текстилни подови покрития.



- Отворете регулатора на допълнителен въздух на дръжката само толкова, колкото смукателната приставка да започне да се движи леко.

По този начин се намалява силата на плъзгане на съответно използваната смукателна приставка.

При почистване

- По време на работа можете да дърпате прахосмукачката като шейна. Можете да чистите и когато

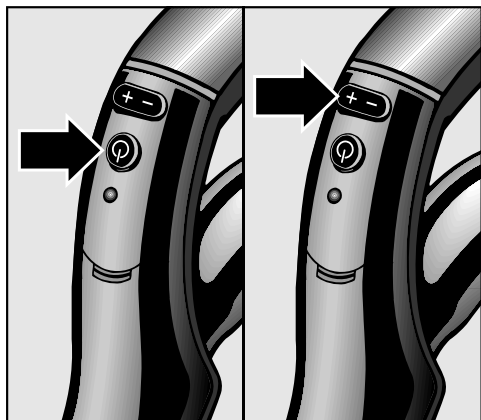
прахосмукачката стои изправена, например при почистване на стълби или пердетата.


Ако бъде засмукано по-голямо количество прах наведнъж, в паузите между чистенето или след чистенето трябва ръчно да стартирате самопочистващата функция ComfortClean. По този начин прахосмукачката достига веднага най-добрия резултат от почистването (вижте глава “Техническа поддръжка”, раздел “Ръчно стартиране на самопочистващата функция ComfortClean”).


Прекъсване на работата

(при модели с дръжка с дистанционно управление)

Можете да прекъсвате работата на прахосмукачката на кратки паузи по време на чистене.




- Натиснете бутона за готовност (Standby)  на дръжката с дистанционно управление.

 Не оставяйте прахосмукачката дълго в режим на готовност (Standby), а само за кратки паузи по време на чистене. Опасност от повреда.

Всяко натискане на бутон на дръжката с дистанционно управление се показва чрез светене на светодиода.

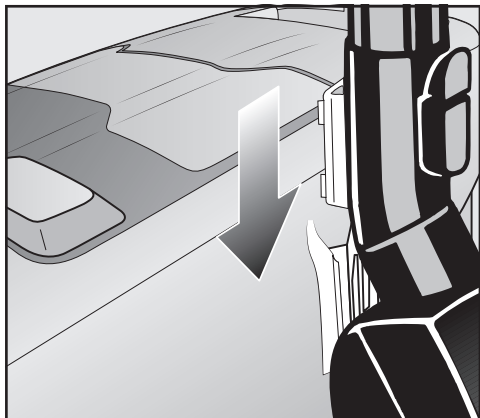
След прекъсването имате следните възможности:

- Натиснете отново бутона Standby , така прахосмукачката се включва на последно избраната степен на мощност.
- Натиснете бутона +, така прахосмукачката се включва на най-високата степен на мощност.
- Натиснете бутона -, така прахосмукачката се включва на най-ниската степен на мощност.

Изключване, транспортиране и съхранение

Парк-система за паузи по време на чистене


През кратки паузи по време на чистене можете удобно да поставяте тръбата с накрайника на прахосмукачката.

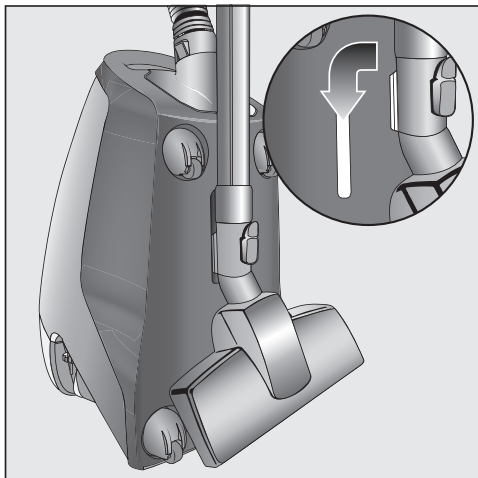


- Поставете накрайника с палеца за паркиране в парк-системата.

Ако при това прахосмукачката се намира на наклонена повърхност, например на рампа, прибирайте тръбите на телескопичната тръба изцяло.

Парк-система за съхранение

 Опасност от токов удар от мрежовото напрежение. При изключена прахосмукачка е налице мрежово напрежение. След употреба извадете щепсела от контакта.



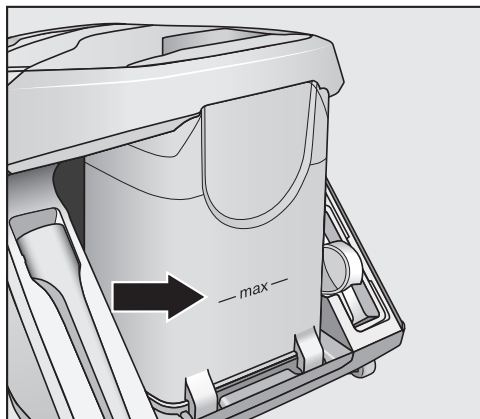
- Поставете прахосмукачката изправена.
- Приберете частите на тръбата напълно една в друга.
- Окачете смукателния накрайник с палеца за окачване отгоре в смукателната тръба.

По този начин можете удобно да пренасяте прахосмукачката или да я съхранявате.

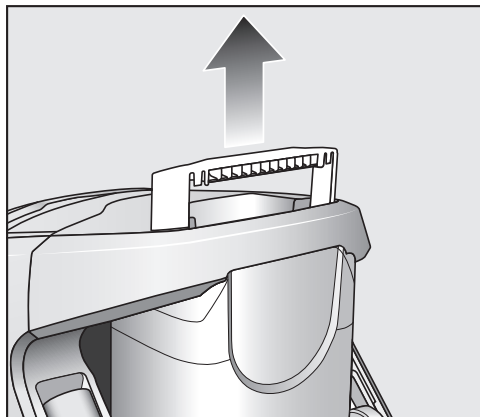
Не вдигайте прахосмукачката за дръжката на контейнера за прах. Винаги използвайте дръжката за носене на прахосмукачката.

Техническо обслужване

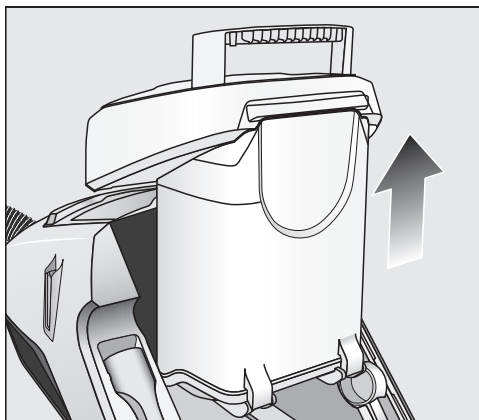
Изпразнете контейнера за прах



- Изпразнете контейнера за прах, ако прахът е достигнал маркировката **max** в контейнера за прах.



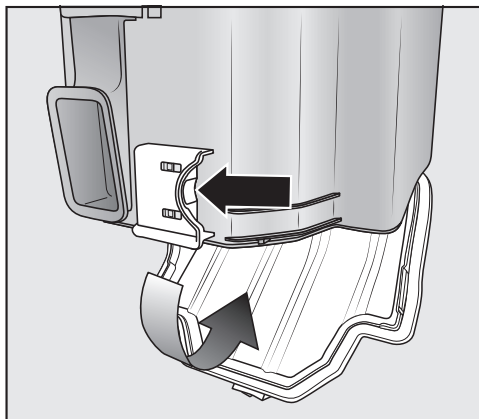
- Изтеглете нагоре дръжката за носене на контейнера за прах.



- Извадете нагоре контейнера за прах.

Можете да изхвърлите съдържанието в битовите отпадъци, ако в него няма отпадъци, забранени за изхвърляне заедно с битовите отпадъци.

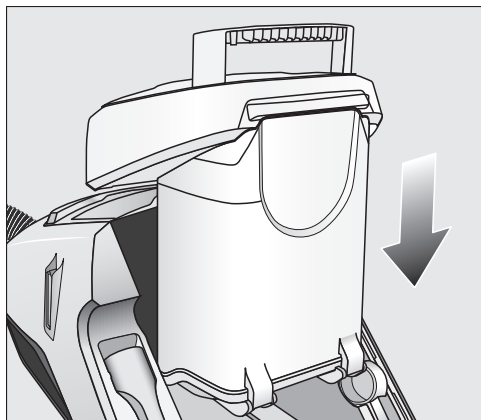
- Дръжте контейнера за прах ниско над кофа за смет, така че да се вдига възможно най-малко прах.



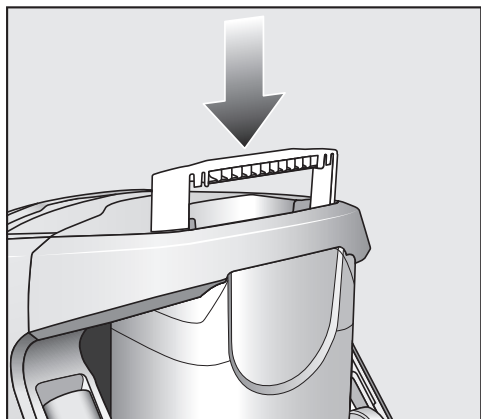
- Натиснете жълтия отключващ бутон долу на контейнера за прах.

Капакът се отваря и прахът се изсипва.

- Затворете капака, като при фиксирането трябва отчетливо да се чуе щракване.



- Поставете контейнера за прах отгоре в прахосмукачката и притиснете, за да се фиксира.



- Натиснете дръжката за носене надолу.

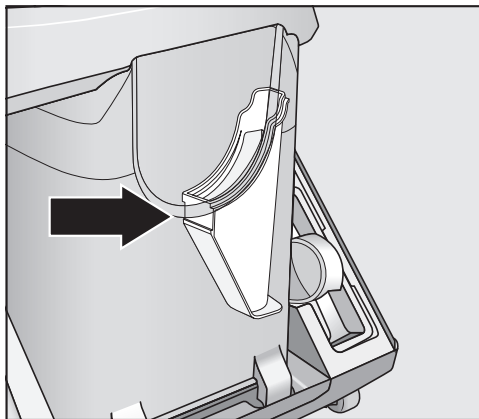
Почистване на контейнера за прах

При необходимост почистете контейнера за прах.

- Почистявайте контейнера за прах само с вода и мек миещ препарат.

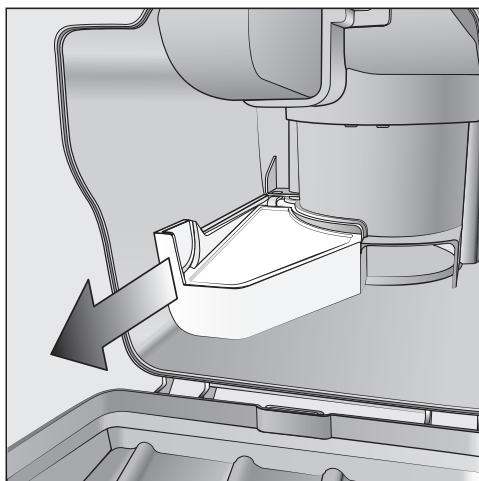
- Подсушете грижливо контейнера за прах.

Почистване на рамката на филтъра




В контейнера за прах се намира рамка на филтъра, която може да бъде извадена. Почистете я при наличие на замърсяване.

- Поставете изпразнения и отворен контейнер на предната страна.



- Отключете рамката на филтъра и я извадете.

- Изпразнете рамката на филтъра и я почистете под течаща студена вода.

 Повреди вследствие на грешки при почистване.

Рамката на филтъра може да се повреди и той да загуби ефекта си. Не използвайте за почистване препарат за миене и островърхи или остороръбести предмети. Подсушете грижливо рамката на филтъра след почистване.

- Поставете сухата рамка на филтъра в контейнера за прах и притиснете, за да се фиксира.

Почистване на финия прахов филтър

Финият прахов филтър е оборудван със самопочистваща функция. При достигане на определена степен на замърсяване прахосмукачката автоматично се изключва за около 20 секунди и провежда почистване, което предизвиква работен шум.

Бутонът ComfortClean на прахосмукачката свети в жълто.

Ръчно стартиране на самопочистващата функция ComfortClean

Ако бъде засмукано по-голямо количество прах наведнъж, в паузите между чистенето или след чистенето трябва ръчно да стартирате самопочистващата функция ComfortClean. По този начин прахосмукачката достига веднага най-добрия резултат от почистването.



- Натиснете бутона ComfortClean на включената прахосмукачка за най-малко 2 секунди.

Прахосмукачката се изключва за около 20 секунди и провежда почистване, което предизвиква работен шум.

Бутонът ComfortClean на прахосмукачката свети в жълто.

След това прахосмукачката се включва отново на последно избраната степен на мощност.


Освен това ние препоръчваме да изпразвате и почиствате контейнера за фин прах един до два пъти в годината (вижте глава “Отстраняване на неизправности”, раздел “Ръчно почистване на финия прахов филтър”).

Смяна на батерията на дръжката с дистанционно управление

Сменяйте батерията приблизително на всеки 18 месеца. За целта имайте на разположение батерия 3 V (батерия тип копче CR 2032).

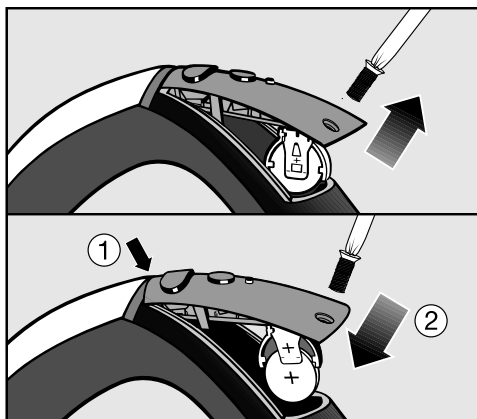
Ако капацитетът на батерията е изчерпан или няма поставена батерия, можете да продължите да използвате прахосмукачката.

- За целта включете прахосмукачката чрез крачния бутон включено/изключено ①.

Степента на мощност  на дисплея на прахосмукачката мига.

- Натиснете бутона ComfortClean на прахосмукачка най-малко за четири секунди.

Прахосмукачката може да се ползва така, но само на максимална степен на мощност.

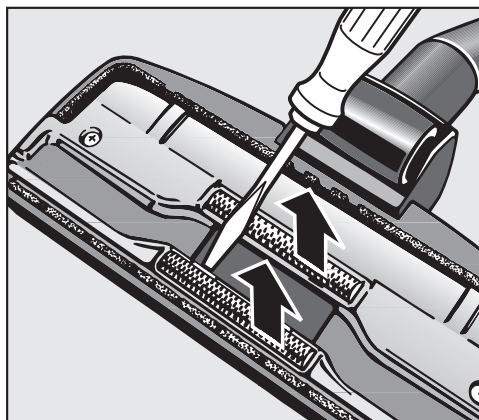
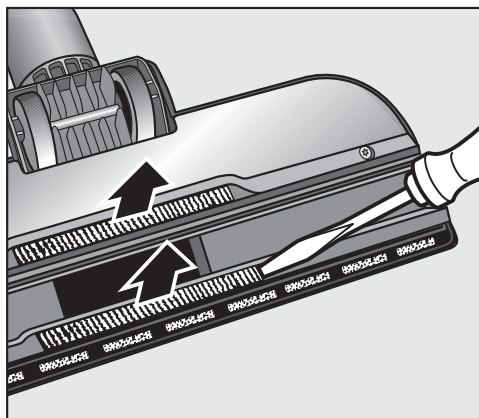


- Развийте закрепващия болт на капака с кръстата отвертка и свалете капака.
- Сменете батерията с нова. Внимавайте за поляритета.
- Поставете отново капака и затегнете закрепващия болт.
- Изхвърлете старата батерия чрез обществената система за събиране на отпадъци.

Смяна на елементите за събиране на влакна

(не е възможно при модели с приставка за под EcoTeQ Plus)

Елементите за събиране на влакна около засмукващия отвор на приставката за под могат да се подменят. Елементите за събиране на влакна са за смяна, когато мъхът по тях е износен.




- Освободете елементите за събиране на влакна от шлицовете за поставяне. Използвайте за целта отвертка с плосък връх.


- Сменете елементите за събиране на влакна с нови.

Резервни части можете да закупите от Вашия специализиран търговец или от сервиза на Miele.

Поддръжка


 Опасност от токов удар от мрежовото напрежение.
При изключена прахосмукачка е налице мрежово напрежение.
Преди всяко почистване изваж-
дайте щепсела от контакта.

Прахосмукачка и аксесоари

 Опасност от токов удар от мрежовото напрежение.
При влага в прахосмукачката има опасност от електрически удар.
Никога не потапяйте прахосмукачката във вода.

Обърнете внимание на специалните указания за почистване за прахосмукачката и рамката на филтъра в глава “Техническа поддръжка” и за финия прахов филтър, предварителния филтър контейнера за фин прах в глава “Отстраняване на неизправности”.

Почиствайте прахосмукачката и всички пластмасови аксесоари с обикновен препарат за почистване на пластмаса.

 Повреди вследствие на неподходящи почистващи препарати.

Всички повърхности са чувствителни на надраскване. Всички повърхности могат да се оцветят или променят, ако влязат в контакт с неподходящ препарат за миене. Не използвайте абразивни средства, препарати за почистване на стъкла или универсални почистващи препарати, както и препарати за поддръжка, съдържащи масла.

Какво да правим, когато ...

Повечето неизправности и грешки, които възникват в ежедневната работа, можете да отстраните сами. В много случаи можете да спестите време и разходи, тъй като не се налага да се обаждате на сервиза.

Следващите таблици ще ви помогнат да намерите причините за дадена неизправност или грешка и да я отстраните.

Проблем	Причина и отстраняване
Праховсмукачката се изключва автоматично.	<p>Ако праховсмукачката се загрее прекалено много, ограничителят на температурата изключва праховсмукачката. Може да възникне повреда, ако на пример блокиращо замърсяване запушва пътищата на засмукване.</p> <ul style="list-style-type: none">■ Изключете праховсмукачката с крачния бутон за вкл./изкл. ① и извадете щепсела от контакта. <p>След отстраняване на причината и време на изчакване около 20–30 минути праховсмукачката се е охладила дотолкова, че можете да я включите и използвате отново.</p>
Бутонът ComfortClean свети в жълто.	<p>Праховсмукачката провежда автоматично почистване, което предизвиква работен шум.</p> <ul style="list-style-type: none">■ Изчакайте около 20 секунди до завършване на почистването.
Бутонът ComfortClean свети в червено. Праховсмукачката се превключва автоматично на най-ниска степен на мощност.	<p>Контейнерът за прах е пълен.</p> <ul style="list-style-type: none">■ Изпразнете контейнера за прах. <p>Предварителният филтър е замърсен.</p> <ul style="list-style-type: none">■ Почистете предварителния филтър (вижте глава “Отстраняване на неизправности”, раздел “Почистване на предварителния филтър”). <p>Финият прахов филтър е замърсен.</p> <ul style="list-style-type: none">■ Почистете финия прахов филтър при следваща възможност (вижте глава “Отстраняване на неизправности”, раздел “Ръчно почистване на финия прахов филтър”).

Проблем	Причина и отстраняване
<p>Мощността на почистване намалява.</p>	<p>Предварителният филтър е замърсен.</p> <ul style="list-style-type: none"> ■ Почистете предварителния филтър (вижте глава “Отстраняване на неизправности”, раздел “Почистване на предварителния филтър”).
	<p>Контейнерът за фин прах е пълен.</p> <ul style="list-style-type: none"> ■ Изпразнете и почистете финия прахов филтър при следваща възможност (вижте глава “Отстраняване на неизправности”, раздел “Ръчно почистване на финия прахов филтър”).

Отстраняване на неизправности

⚠ Опасност от токов удар от мрежовото напрежение.

При изключена прахосмукачка е налице мрежово напрежение.

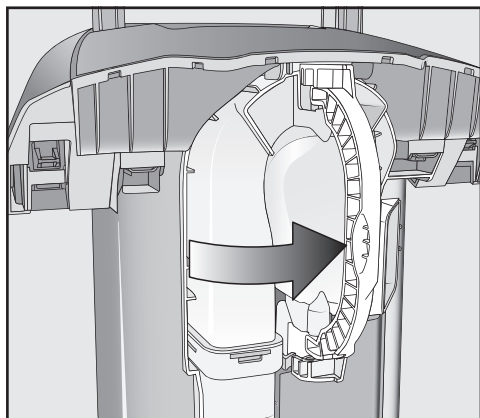
Преди всяко отстраняване на неизправност извадете щепсела от контакта.

Почистване на предварителния филтър

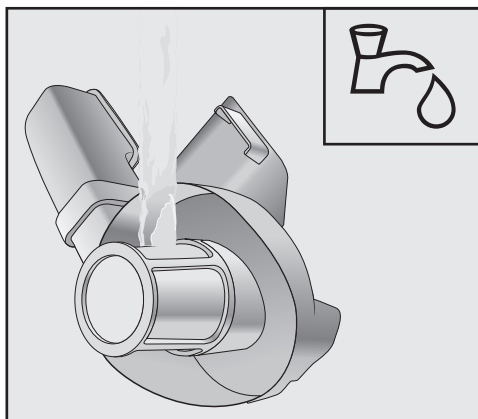
На задната страна на контейнера за прах се намира предварителният филтър.

Почистете го при наличие на замърсяване.

- Извадете контейнера за прах.



- Отключете дръжката на предварителния филтър и го извадете.



- Почиствайте предварителния филтър под течаща студена вода.

⚠ Повреди вследствие на грешки при почистване.

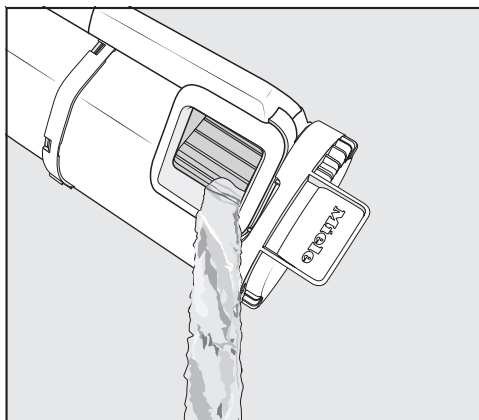
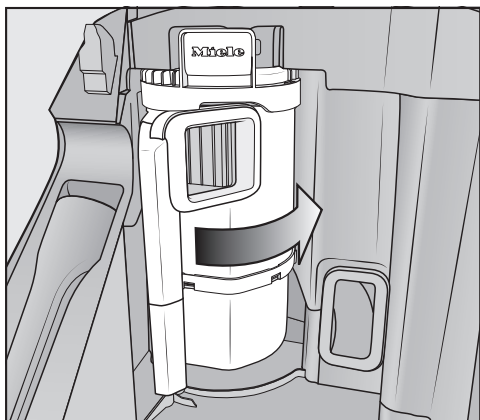
Предварителният филтър може да се повреди и да загуби ефекта си. Не използвайте за почистване препарат за миене и островърхи или остроръбести предмети. След почистването подсушете грижливо предварителния филтър.

- Поставете сухия предварителен филтър отново в контейнера за прах и заключете дръжката.
- Поставете контейнера за прах отново в прахосмукачката.

Ръчно почистване на финия прахов филтър

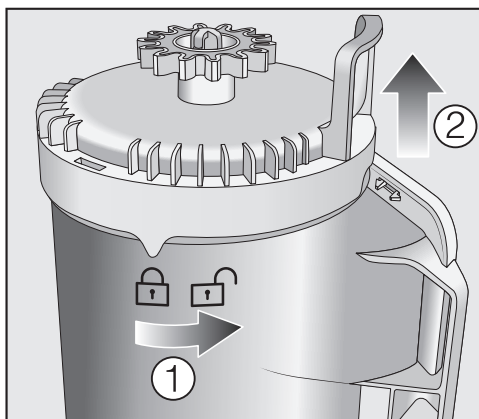
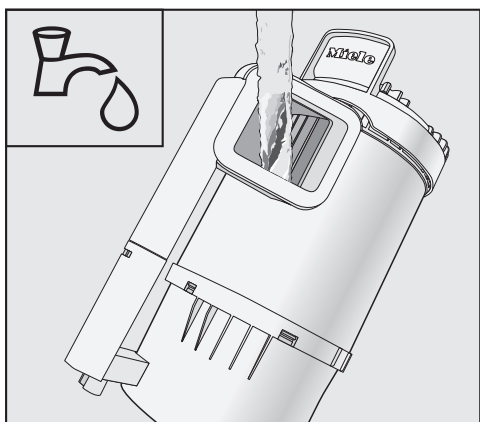
Планирайте време на съхнене от 24 часа.

- Извадете контейнера за прах.




- Отключете контейнера на финия прахов филтър в прахосмукачката по посока на стрелката и го извадете.

- Излейте водата от отвора.



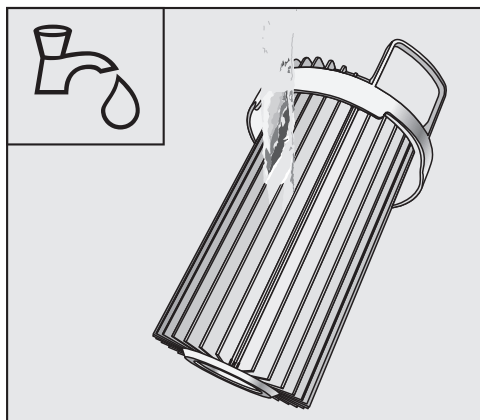
- Пуснете да тече малко вода в отвора горе на контейнера за фин прах.
- Завъртете контейнера за фин прах леко наляво надясно.

- Завъртете горната част по посока на стрелката, така че маркировката да показва върху символа .

Горната част е отключена.

- Извадете внимателно финия прахов филтър нагоре от контейнера за фин прах.

Така прахът в него ще се уплътни.



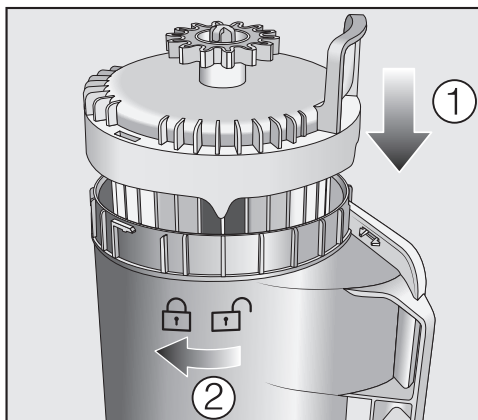
- Почиствайте външната страна на финия прахов филтър под течаща студена вода.



⚠ Повреди вследствие на грешки при почистване.

Финият прахов филтър може да се повреди и да загуби ефекта си.

Не почиствайте финия прахов филтър от вътрешната страна. Не използвайте за почистване препарат за миене и островърхи или осторъбести предмети. Не почиствайте финия прахов филтър с четка. Оставете финия прахов филтър да съхне най-малко 24 часа след почистването.

- Почиствайте контейнера за фин прах с вода и мек миещ препарат.
- Подсушете грижливо контейнера за фин прах.



- Поставете сухия фин прахов филтър в сухия контейнер за фин прах така, че маркировката да показва върху символа .
- Завъртете горната част по посока на стрелката, така че маркировката да показва върху символа .

Горната част е заключена.

- Поставете контейнера за фин прах в прахосмукачката и го заключете.
- Поставете контейнера за прах отново в прахосмукачката.

Сервизно обслужване

Контакт при неизправности

При неизправности, които не можете да отстраните сами, уведомете Вашия специализиран търговец на Miele или сервиза на Miele.

Телефонния номер на сервиза на Miele ще откриете в края на този документ.

Гаранция

Гаранционният период е 2 години.

Допълнителна информация относно гаранционните условия във Вашата страна можете да получите от сервиза на Miele.

Допълнително закупувана принадлежност

На първо място спазвайте указанията за почистване и поддръжка на производителя на Вашето подово покритие.

Препоръчваме Ви да използвате само аксесоари с логото “ORIGINAL Miele” върху опаковката. Тогава можете да сте сигурни, че смукателната мощност на прахосмукачката ще се използва оптимално и ще може да се постигне най-добър резултат при почистването.

Обърнете внимание, че неизправности и повреди по прахосмукачката, причинени от използване на аксесоари, които не са означени с логото “ORIGINAL Miele” върху опаковката, не се покриват от гаранцията за прахосмукачката.

Подови приставки/четки

Приставка за под AllergoTeQ (SBDH 285-3)

За ежедневно хигиенично почистване на всички подови покрития. При изсмукване напредъкът на почистването се вижда на цветен дисплей (светофарен индикатор).

Турбочетка TurboTeQ (STB 305-3)

За поемане на влакна и косми от късокосмести текстилни подови покрития.

Четка за под Hardfloor (SBB 235-3)

За почистване на издръжливи равни твърди подове.

Четка за под Parquet Twister с въртящ се шарнир (SBB 300-3)

С естествен косъм, за почистване на равни твърди подови повърхности и малки ниши.

Четка за под Parquet Twister XL с въртящ се шарнир (SBB 400-3)

С естествен косъм, за бързо почистване на големи равни и твърди подови повърхности и малки ниши.

Други принадлежности

Ръчна турбочетка Turbo XS (STB 20)

За почистване с четка на тапицирани мебели, матраци или автомобилни седалки.

Универсална четка (SUB 20)

За почистване на книги, дъна на етажерки и други подобни.

Четка за ламели/радиатори (SHB 30)

За обезпрашаване на ребра на радиатори, тесни етажерки или фуги.

Приставка за матраци (SMD 10)

За удобно почистване на матраци, тапицирани мебели и техните фуги.

Приставка за фуги, 300 mm (SFD 10)

Много дълга приставка за фуги за почистване на гънки, фуги и ъгли.

Приставка за фуги, 560 mm (SFD 20)

Гъвкава приставка за фуги за почистване на труднодостъпни места.

Приставка за тапицерия XL (SPD 20)

Широка приставка за тапицерия за почистване на тапицирани мебели, матраци и възглавници.

Технически данни

(за модели с дръжка с дистанционно управление)

Честотна лента 433,05–434,79 MHz

Максимална мощност на излъчване < 10 μ W

Декларация за съответствие

С настоящото Miele декларира, че тази прахосмукачка съответства на Директива 2014/53/ЕС.

Пълния текст на ЕС декларацията за съответствие можете да откриете на един от следните интернет адреси:

– Продукти, изтегляне, на www.miele.bg



МИЛЕ БЪЛГАРИЯ ЕООД
Ул. Бяла черква №24
гр.София, 1408

Тел: + 359 2 426 00 89
+ 359 882 391 073
Имейл адрес: info@miele.bg
www.miele.bg

Miele & Cie. KG
Carl-Miele-Straße 29
33332 Gütersloh
Deutschland