


# Instruções de utilização Máquinas de lavar louça




Leia **impreterivelmente** as instruções de utilização e o plano de montagem antes da montagem – instalação – colocação em funcionamento. Desta forma, não só se protege, como também evita danos.

# Índice

---

<b>Indicações de segurança e avisos</b> .....	<b>6</b>
<b>Indicações sobre as instruções de utilização</b> .....	<b>14</b>
Indicações de configuração.....	14
<b>Fornecimento</b> .....	<b>15</b>
<b>Descrição do aparelho</b> .....	<b>16</b>
Vista geral do aparelho.....	16
Cesto inferior.....	17
Painel de comandos.....	18
Modo de funcionamento do visor.....	19
<b>O seu contributo para a proteção do ambiente</b> .....	<b>20</b>
<b>Primeira colocação em funcionamento</b> .....	<b>21</b>
Abrir a porta.....	21
Fechar a porta.....	22
Ativar a segurança para crianças.....	22
Miele@home.....	23
Regulações base.....	24
Configurar o idioma.....	24
Configurar a Miele@home.....	24
Regular a dureza da água.....	24
Ativar AutoDos.....	25
Sal de regeneração.....	26
Adicionar sal.....	27
Reabastecer com sal.....	28
Abrilhantador.....	29
Adicionar abrilhantador.....	30
Reabastecer abrilhantador.....	30
<b>Regulações</b> .....	<b>31</b>
Abrir as regulações.....	31
Alterar regulações.....	31
Encerrar regulações.....	31
Idioma  .....	32
Dureza da água.....	32
AutoDos (Dosagem automática de detergente).....	33
Abrilhantador.....	33
Guardar Extras.....	33
Miele@home.....	34
Comando à distância.....	36
Atualização remota.....	36
Indicação consumo (EcoFeedback).....	37
Luminosidade visor.....	37

Indicações de falta .....	37
AutoOpen .....	38
2. <sup>a</sup> enx. intermédia .....	38
Ciclo de higiene .....	38
Ligação à água.....	39
Bloqueio func.  .....	39
Desativar o bloqueio de funcionamento .....	39
Informações .....	40
Agente.....	40
Regulação de fábrica.....	40
Direitos de autor e licenças para o módulo de comunicação .....	40
<b>Lavagem ecológica da louça.....</b>	<b>41</b>
Lavagem económica .....	41
Indicação de consumo EcoFeedback.....	42
<b>Arrumação da louça e dos talheres.....</b>	<b>43</b>
Indicações gerais.....	43
Cesto superior .....	45
Regular o cesto superior.....	48
Cesto inferior.....	49
Gaveta de talheres/Cesto para talheres (conforme o modelo).....	53
Arrumação da gaveta 3D MultiFlex.....	53
Arrumar o cesto para talheres (caso exista) .....	54
Exemplos de arrumação .....	55
Máquina de lavar louça com gaveta para talheres.....	55
Máquina de lavar louça com cesto para talheres .....	57
<b>Detergente.....</b>	<b>59</b>
Tipos de detergentes .....	59
Dosagem de detergente.....	60
Dosagem automática de detergente/AutoDos .....	61
Ativar AutoDos.....	61
Inserir PowerDisk.....	61
Dosagem manual de detergente.....	63
Dosear detergente.....	63
Adicionar detergente .....	63
<b>Funcionamento.....</b>	<b>65</b>
Ligar a máquina de lavar louça.....	65
Selecionar o programa.....	65
Indicação da duração do programa .....	66
Iniciar o programa.....	66
Fim do programa .....	67
Gestão de energia .....	67

# Índice

---

Desligar a máquina de lavar louça .....	67
Arrumar a louça.....	68
Interromper o programa .....	68
Cancelar ou mudar de programa.....	68
<b>Opções .....</b>	<b>69</b>
⌚ Timer .....	69
Ativar início remoto .....	71
Exibir horas de funcionamento.....	71
<b>Guia de seleção de programas.....</b>	<b>72</b>
<b>Lista de programas .....</b>	<b>74</b>
📁 Outros programas .....	76
<b>Extras .....</b>	<b>77</b>
Selecionar extras .....	77
<b>Limpeza e manutenção .....</b>	<b>79</b>
Limpar a cuba.....	79
Limpar a junta da porta e a porta .....	79
Limpar painel de comandos.....	79
Limpar a frente do aparelho .....	80
Limpar AutoDos.....	81
Limpar os braços de lavagem .....	83
Controlar os filtros na cuba.....	87
Limpar os filtros .....	87
Limpar o filtro na entrada de água .....	89
Limpar bomba de esgoto.....	90
<b>Que fazer quando ... .....</b>	<b>92</b>
Anomalias técnicas .....	92
Mensagens de erro .....	92
Abridor de porta.....	93
Anomalia na entrada de água .....	93
Anomalia no esgoto da água.....	94
Erro no AutoDos (dosagem automática de detergente).....	95
Falhas nos braços de lavagem.....	97
Problemas gerais com a máquina de lavar louça.....	97
Ruídos .....	98
Resultados de lavagem insatisfatórios.....	99
<b>Serviço de assistência técnica.....</b>	<b>102</b>
Contacto no caso de avarias .....	102
Base de dados EPREL.....	102
Garantia .....	102
Para laboratórios de ensaio.....	102



<b>Acessórios que podem ser adquiridos posteriormente .....</b>	<b>103</b>
<b>Instalação .....</b>	<b>105</b>
O sistema antifugas da Miele.....	105
Entrada de água .....	105
Esgoto da água .....	107
Ligação elétrica .....	108
<b>Dados técnicos.....</b>	<b>109</b>
Declaração de Conformidade .....	110

## Indicações de segurança e avisos

---

Esta máquina de lavar louça cumpre as normas de segurança em vigor. A utilização inadequada pode, contudo, resultar em ferimentos para as pessoas e danos materiais.

Leia atentamente o plano de montagem e as instruções de utilização antes de instalar e colocar esta máquina de lavar louça em funcionamento. Ambos contêm informações importantes sobre a instalação, segurança, utilização e manutenção. Desta forma, não só se protege como se evita danos na máquina de lavar louça.

Guarde o plano de montagem e as instruções de utilização e entregue estes a um eventual futuro proprietário.

A Miele não assume responsabilidade por danos ocorridos devido à inobservância destas instruções.

### Utilização adequada

- ▶ Esta máquina de lavar louça destina-se ao uso doméstico e em condições de instalação similares ao uso doméstico, como, por exemplo,
  - em lojas, escritórios e ambientes de trabalho similares;
  - em propriedades agrícolas;
  - de clientes em hotéis, motéis, pousadas e outros ambientes residenciais típicos.
- ▶ Esta máquina de lavar louça não se destina a ser utilizada em espaços exteriores.
- ▶ A máquina de lavar louça destina-se à utilização até uma altura de 4.000 m acima do nível do mar.
- ▶ Utilize a máquina de lavar louça exclusivamente no âmbito doméstico para lavar a louça de uso doméstico. Quaisquer outras utilizações não são permitidas.
- ▶ As pessoas que, devido às suas capacidades físicas, sensoriais ou psíquicas ou ainda por inexperiência ou desconhecimento, não estejam em condições de utilizar a máquina de lavar louça com segurança, terão de estar sob vigilância durante a utilização. Estas pessoas só podem utilizar a máquina de lavar louça sem serem vigiadas se o funcionamento da mesma lhes foi explicado de forma que a possam utilizar com segurança. Devem ainda ter capacidade para reconhecer e compreender os possíveis perigos de uma utilização incorreta.

## Crianças em casa

- ▶ As crianças menores de 8 anos de idade devem ser mantidas afastadas da máquina de lavar louça, a menos que sejam supervisionadas em todos os momentos.
- ▶ As crianças com idade superior a 8 anos só podem utilizar a máquina de lavar louça sem serem vigiadas se o funcionamento da mesma lhes foi explicado de forma que a possam utilizar com segurança. As crianças devem ter capacidade para reconhecer e compreender os possíveis perigos de uma utilização incorreta.
- ▶ As crianças não devem efetuar trabalhos de limpeza ou manutenção na máquina de lavar louça sem serem vigiadas.
- ▶ Vigie as crianças que estejam perto da máquina de lavar louça. Nunca permita que as crianças brinquem com a máquina de lavar louça. Há o risco, entre outros, de as crianças se fecharem na máquina.
- ▶ Quando o sistema automático de abertura da porta estiver ativado, as crianças pequenas não devem permanecer na área de abertura da porta da máquina de lavar louça. Em caso improvável de uma falha de funcionamento, existe risco de ferimentos.
- ▶ Risco de asfixia. As crianças ao brincarem com o material da embalagem (p. ex., películas) podem correr risco de asfixia caso se envolvam ou tapem a cabeça com esse material. Mantenha o material da embalagem fora do alcance das crianças.
- ▶ Evite que as crianças entrem em contacto com o detergente. Os detergentes provocam queimaduras graves na pele e lesões graves nos olhos. Os detergentes podem provocar queimaduras na boca e garganta ou até provocar asfixia. Por isso, mantenha as crianças também afastadas da máquina de lavar louça aberta. Ainda pode haver resíduos de detergente na máquina de lavar louça. Leve a criança imediatamente ao médico, caso ela tenha levado à boca o detergente.

## Segurança técnica

- ▶ Trabalhos de instalação e manutenção ou reparações executados indevidamente podem ter consequências graves para o utilizador. Os trabalhos de instalação e manutenção ou as reparações só devem ser executados por técnicos qualificados.

## Indicações de segurança e avisos

---

▶ Os danos na máquina de lavar louça podem comprometer a sua segurança. Controle a máquina de lavar louça quanto a danos visíveis, em particular depois de um transporte. Nunca coloque em funcionamento uma máquina de lavar louça danificada.

▶ A segurança elétrica da máquina de lavar louça só está garantida se a ligação à corrente for efetuada por meio de um sistema de condutor de proteção. Este dispositivo de segurança fundamental deve estar disponível. Em caso de dúvida solicite a um electricista a verificação da instalação elétrica.

A Miele não pode ser responsabilizada por danos (por ex., choque elétrico) causados devido à falta ou à interrupção do condutor de proteção.

▶ É possível um funcionamento temporário ou permanente num sistema de alimentação energética autossuficiente ou não-síncrono de rede (por ex. microrredes, sistemas de reserva). O pré-requisito para o funcionamento é que o sistema de alimentação elétrica esteja em conformidade com as especificações da EN 50160 ou comparável. As medidas de proteção previstas na instalação doméstica e neste produto Miele devem também ser asseguradas na sua função e modo de funcionamento em funcionamento isolado ou em funcionamento não-síncrono ou ser substituídas por medidas equivalentes na instalação. Como descrito, por ex., na publicação atual do VDE-AR-E 2510-2.

▶ A máquina de lavar louça só pode ser ligada à rede elétrica através de uma ficha de 3 polos com ligação à terra (não efetuar ligação fixa). Após a instalação, a tomada deve estar acessível para que a máquina de lavar louça possa ser desligada da rede elétrica sempre que seja necessário.

▶ Se existir uma tomada para ligar um eletrodoméstico, essa não deve ficar situada atrás da máquina porque a profundidade do nicho de montagem pode ser curta e, devido à pressão exercida sobre a ficha, existe o risco de sobreaquecimento (perigo de incêndio).

▶ A máquina de lavar louça não pode ser encastrada por baixo de uma placa. As temperaturas de irradiação parcialmente elevadas poderiam danificar a máquina de lavar louça. Pelo mesmo motivo também não é permitida a instalação diretamente ao lado de aparelhos que irradiem calor «não usuais na cozinha» (p. ex., lareiras para fins de aquecimento).

## Indicações de segurança e avisos

---

- ▶ Os dados sobre a ligação (proteção do fusível, frequência, tensão) mencionados na placa de características da máquina de lavar louça devem estar impreterivelmente em conformidade com os dados da rede elétrica, para que não ocorram danos na máquina de lavar louça. Compare estes dados de ligação antes de efetuar a ligação. Em caso de dúvida contacte um electricista.
- ▶ A máquina de lavar louça só pode ser ligada à rede elétrica depois dos trabalhos de instalação e montagem estarem concluídos, incluindo a regulação das molas da porta.
- ▶ A máquina de lavar louça apenas pode ser utilizada no caso de bom funcionamento do mecanismo da porta. Caso contrário pode surgir algum risco com a abertura automática da porta ativada. Num mecanismo da porta que funcione perfeitamente:
  - As molas da porta devem estar reguladas uniformemente de ambos os lados. Estão corretamente reguladas se, ao soltar a porta entreaberta (ângulo de abertura com aprox. 45°), ela permanecer nessa posição. Além disso, a porta não pode ser aberta completamente sem amortecimento.
  - Ao abrir a porta após a fase de secagem a calha do fecho da porta recolhe automaticamente.
- ▶ As tomadas múltiplas ou um cabo de extensão não garantem a segurança necessária (risco de incêndio). Não conecte a máquina de lavar louça à rede elétrica com tomadas múltiplas ou cabos de extensão.
- ▶ A máquina de lavar louça não deve ser utilizada em locais de instalação não fixos (p. ex., embarcações).
- ▶ Não instale a máquina de lavar louça em áreas propensas a geada. As mangueiras congeladas podem romper ou rebentar. A fiabilidade do sistema eletrónico pode diminuir devido a temperaturas abaixo de zero.
- ▶ Utilize a máquina de lavar louça somente se estiver ligada a uma rede de tubagens completamente ventilada, para evitar danos na máquina de lavar louça.
- ▶ A caixa de plástico da ligação à água tem uma válvula elétrica. Não mergulhe a caixa em líquidos.
- ▶ Na mangueira de entrada existem tubagens condutoras de tensão. A mangueira não deve, por isso, ser encurtada.

## Indicações de segurança e avisos

---

▶ Caso as seguintes condições prévias sejam satisfeitas, o sistema antifugas da Miele (sistema Waterproof) instalado protege de um modo fiável contra danos provocados por água:

- instalação correta;
- reparação da máquina de lavar louça e substituição de peças após serem detetadas anomalias;
- torneira de água fechada em caso de ausências prolongadas (p. ex., férias).

O sistema antifugas funciona mesmo quando a máquina de lavar louça se encontra desligada. No entanto, a máquina de lavar louça não deve ser desligada da rede elétrica.

▶ A pressão da ligação de água deve situar-se entre 50 kPa e 1.000 kPa.

▶ Qualquer dano na máquina coloca em perigo a sua segurança. Desative de imediato a máquina de lavar louça caso esta esteja danificada e informe o seu fornecedor ou o serviço de assistência técnica para proceder à sua reparação.

▶ Perde o direito à garantia se a máquina não for reparada por um serviço de assistência técnica autorizado da Miele.

▶ Recomendamos que substitua as peças com defeito por peças de origem. Caso sejam instaladas corretamente peças de substituição de origem, a Miele garante o cumprimento integral dos requisitos de segurança e os direitos ao abrigo da garantia permanecem inalterados.

▶ Ao serem efetuados trabalhos de instalação e manutenção, assim como reparações, deve desligar a máquina da rede elétrica (desligar a máquina e depois retirar a ficha da tomada).

▶ Um cabo de alimentação danificado só pode ser substituído por um cabo de alimentação especial do mesmo tipo (pode ser obtido no serviço de assistência técnica da Miele). Por motivos de segurança, a substituição só pode ser efetuada por um técnico autorizado pela Miele ou pelo serviço de assistência técnica da Miele.

### Instalação adequada

▶ Proceda à instalação e ligação da máquina de lavar louça de acordo com o plano de montagem.

## Indicações de segurança e avisos



- ▶ Proceda com cautela antes e durante a montagem da máquina de lavar louça. Certas peças metálicas representam perigo de ferimentos/corte. Use luvas de proteção.
- ▶ A situação de instalação da máquina de lavar louça não pode conduzir ao bloqueio das portas no caso de abertura automática das mesmas (função AutoOpen).
- ▶ Caso a máquina de lavar louça funcione atrás de frentes de móvel fechadas (p. ex. portas) é necessário assegurar que a abertura automática da porta não é bloqueada. Os móveis de cozinha utilizados devem ser suficientemente resistentes à humidade. O espaço de instalação deve ser adequadamente arejado.
- ▶ A máquina de lavar louça deve ser instalada nivelada para garantir o seu correto funcionamento.
- ▶ Para garantir a estabilidade, as máquinas de lavar louça de encastrar e de integrar só podem ser instaladas por baixo de uma bancada de trabalho corrida, aparafusada aos móveis adjacentes.
- ▶ Uma pia no armário adjacente da máquina de lavar louça deve estar cuidadosamente selada. A estanquidade deve ser verificada regularmente para evitar danos na máquina de lavar louça.
- ▶ A montagem da máquina de lavar louça num armário alto só é permitida se forem adotadas medidas adicionais de salvaguarda. Para uma montagem segura em armários altos use o «Conjunto de montagem para montagem em armários altos» e tenha em consideração o plano de montagem incluso. Caso contrário, existe o perigo do armário tombar.
- ▶ As molas da porta devem estar reguladas uniformemente em ambos os lados. Estão corretamente reguladas se, ao soltar a porta entreaberta (ângulo de abertura com aprox. 45°), ela permanecer nessa posição. Além disso, a porta não pode ser aberta completamente sem amortecimento. O aparelho só pode ser utilizado com as molas da porta corretamente reguladas. Se a porta não se regular adequadamente, contacte o serviço de assistência técnica da Miele. Pode encontrar o peso mínimo/máximo dos painéis frontais nas características técnicas da sua máquina de lavar louça no site da Miele.

## Indicações de segurança e avisos

---

### Utilização adequada

- ▶ Não utilize produtos solventes na cuba. Existe perigo de explosão.
- ▶ Os detergentes podem provocar queimaduras na pele, nos olhos, no nariz, na boca e na garganta. Evite o contacto com os detergentes. Não inale os detergentes em pó. Não ingira detergentes. Se inalar ou engolir detergente, consulte de imediato um médico.
- ▶ Não deixe a porta da máquina de lavar louça desnecessariamente aberta. Pode ferir-se na porta aberta ou tropeçar nesta.
- ▶ Não se sente e não se ponha em cima da porta aberta. A máquina de lavar louça pode tombar. Nesse caso, pode ficar ferido ou a máquina de lavar louça ser danificada.
- ▶ A louça pode estar muito quente no fim do programa. Por isso, deixe a louça arrefecer na máquina de lavar louça, após a máquina se desligar, até que possa tocar nela sem problemas.
- ▶ Utilize somente detergente e abrillantador para máquinas de lavar louça domésticas. Não utilize um detergente de lavar a louça à mão.
- ▶ Não utilize detergente industrial. Podem ocorrer danos nos materiais e existe o risco de reações químicas violentas (p. ex., reação de oxihidrógeno).
- ▶ Não adicione detergente (mesmo detergente líquido) no reservatório do abrillantador. O detergente danifica o reservatório do abrillantador.
- ▶ Não encha o AutoDos com detergente (nem mesmo detergente líquido). O detergente solto danifica o AutoDos.
- ▶ Não adicione detergente (mesmo detergente líquido) no reservatório do sal. O detergente danifica o sistema de descalcificação.
- ▶ Utilize somente sais de regeneração especiais, se possível de grão grosso, ou outros sais evaporados puros. Outro tipo de sal pode conter partículas não solúveis que prejudicam o funcionamento do descalcificador.
- ▶ Nas máquinas de lavar louça com cesto para talheres (conforme o modelo) arrume os talheres no cesto para talheres com as lâminas e as pontas dos garfos voltadas para baixo, por motivos de segurança. As lâminas das facas e as pontas dos garfos constituem um perigo de ferimentos.



- ▶ Não lave na máquina peças em plástico que não sejam resistentes a temperaturas elevadas, por ex., recipientes descartáveis ou talheres. Estas peças podem ficar deformadas devido à ação da temperatura.
- ▶ Para utilizar a opção «Timer» o compartimento do detergente tem de estar seco. Se necessário, seque o compartimento do detergente. Caso o compartimento do detergente esteja húmido, o detergente acumula-se e pode não ser totalmente diluído.
- ▶ Consulte o capítulo «Dados técnicos» para obter informações sobre a capacidade de carga da máquina de lavar louça.

### **Acessórios e peças de substituição**

- ▶ Utilize exclusivamente acessórios originais da Miele. Se forem montadas ou ligadas outras peças, ficam excluído os direitos ao abrigo da garantia legal e da garantia concedida pelo fabricante, e eventualmente também no âmbito da responsabilidade pelo produto.
- ▶ A Miele oferece-lhe uma garantia de entrega de até 15 anos, mas não inferior a 10 anos, para peças de substituição funcionais após o final de produção da série da sua máquina de lavar louça.

### **Transporte**


- ▶ Os danos na máquina de lavar louça podem comprometer a sua segurança. Controle a máquina de lavar louça quanto a danos de transporte visíveis. Nunca coloque em funcionamento uma máquina de lavar louça danificada.
- ▶ Transporte a máquina de lavar louça apenas na vertical, para que qualquer resto de água não escorra para o comando elétrico e cause avarias.
- ▶ Para o transporte, esvazie a máquina de lavar louça e fixe todas as peças soltas, p. ex., cestos, mangueiras e cabos de alimentação.

# Indicações sobre as instruções de utilização

Estas instruções de utilização descrevem vários modelos de máquinas de lavar louça com alturas diferentes. Os vários modelos de máquinas de lavar louça têm as seguintes designações: normal = máquina de lavar louça com 80,5 cm de altura (aparelho de encastar) ou 84,5 cm de altura (aparelho de instalação livre) XXL = máquina de lavar louça com 84,5 cm de altura (aparelho de encastar).

## Indicações de configuração

### Avisos

 As indicações assinaladas deste modo contêm informações relevantes para a segurança. Alertam para possíveis ferimentos em pessoas e danos materiais.

Leia os avisos com atenção e siga as indicações mencionadas sobre procedimentos e conduta.

### Indicações

As indicações contêm informações que devem ser tidas especialmente em conta.

São identificadas através de uma moldura com linha grossa.

### Informações adicionais e observações

As informações adicionais e observações são identificadas através de uma moldura com linha fina.

### Indicações de procedimento

O funcionamento da máquina de lavar louça caracteriza-se pelas indicações de procedimento assinaladas. Estas explicam passo a passo a sequência de procedimentos.

Cada indicação de procedimento precedida de um quadrado preto.

Exemplo:

■ Selecione a regulação pretendida e confirme com a tecla *OK*.

### Visor

As informações que aparecem no visor da máquina de lavar louça estão identificadas com um tipo de letra especial, que é semelhante ao tipo de letra do visor.

Exemplo:

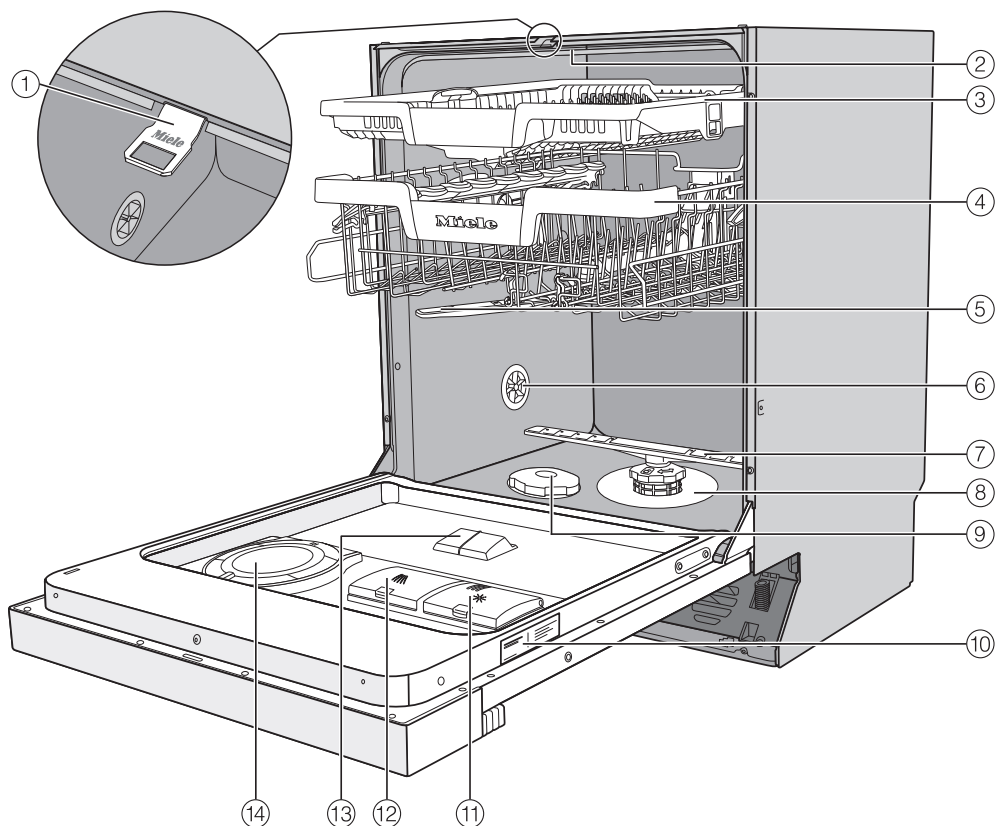
Se a mensagem Fechar a porta surgir no visor...

O fornecimento inclui:

- Máquina de lavar louça
- Instruções de utilização da máquina de lavar louça
- Plano de montagem para instalação da máquina de lavar louça
- Diversos acessórios de montagem para instalar a máquina de lavar louça (ver plano de montagem)
- Funil de enchimento para encher com sal de regeneração
- Eventualmente material impresso e complementos adicionais

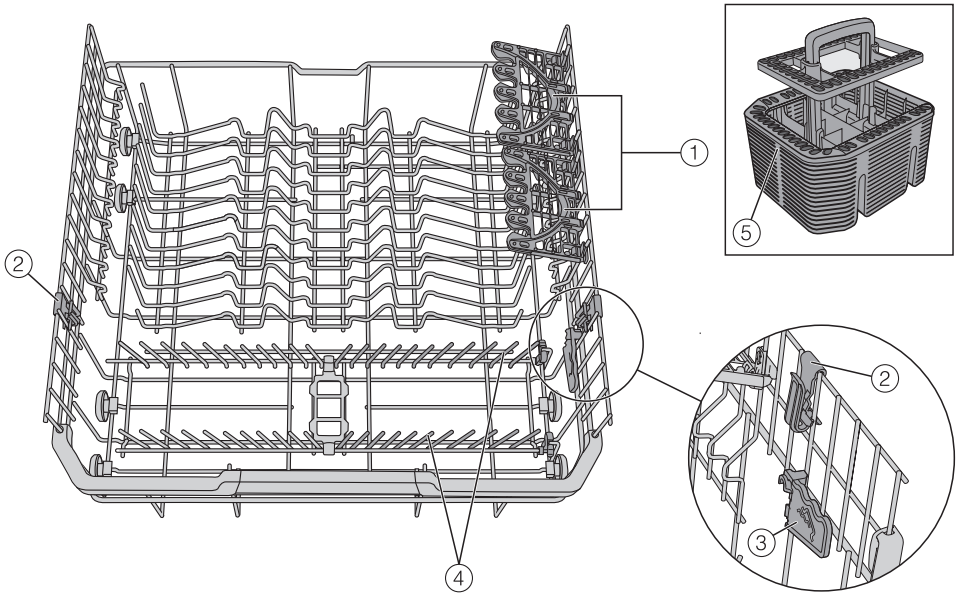
# Descrição do aparelho

## Vista geral do aparelho



- ① Calha de fecho da porta
  - ② Braço de lavagem superior
  - ③ Gaveta para talheres 3D Multiflex
  - ④ Cesto superior (conforme o modelo)
  - ⑤ Braço de lavagem intermédio
  - ⑥ Válvula de ventilação
  - ⑦ Braço de lavagem inferior
  - ⑧ Conjunto de filtros
  - ⑨ Reservatório de sal
  - ⑩ Placa de características
  - ⑪ Reservatório do abrillantador
  - ⑫ Compartimento do detergente
  - ⑬ Saída de detergente do AutoDos
  - ⑭ AutoDos (Dosagem automática de detergente)
- Cesto inferior (ver a página seguinte)

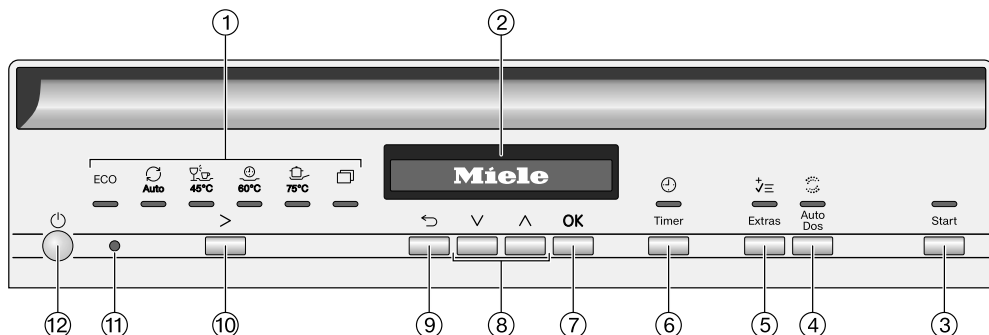
## Cesto inferior



- ① FlexCare Glass & Bottle
- ② MultiClip
- ③ XL-Assist
- ④ Ganchos rebatíveis
- ⑤ Cesto para talheres (dependendo do modelo)

# Descrição do aparelho

## Painel de comandos



### ① Seleção de programa

- ECO = ECO
- Auto = Auto 45–60 °C
- 45 °C = ComfortWash 45 °C
- 60 °C = PowerWash 60 °C
- 75 °C = Intensivo 75 °C
- ☐ = outros programas/regulações

### ② Visor

Para obter mais informações consulte o capítulo «Descrição do aparelho», secção «Modo de funcionamento do visor».

### ③ Tecla *Start* com indicação de controlo

Para iniciar o programa selecionado.

### ④ Tecla *AutoDos*

Para ativar/desativar a dosagem automática de detergente.

### ⑤ Tecla *Extras*

para seleção de extras

### ⑥ Tecla *Timer*

Para selecionar um início posterior do programa.

### ⑦ Tecla *OK*

Para selecionar pontos do menu e valores exibidos.  
Para confirmar mensagens.

### ⑧ Teclas *∇/∧*

Para seleção de programas.  
Para alterar os valores indicados.  
Para navegar para outras páginas do menu.

### ⑨ Tecla *↶ retroceder*

Para mudar para o nível do menu anterior ou eliminar valores previamente definidos.

### ⑩ Tecla seletora de programas *>*

Para seleção do programa.

### ⑪ Interface ótica


Para o Serviço de assistência técnica.

### ⑫ Tecla *⏻/⏿ Ligar/Desligar*

Para ligar e desligar a máquina de lavar louça.


### Modo de funcionamento do visor

Através do visor pode selecionar ou regular o seguinte:



- o programa
- o timer
- as Regulações 

No visor pode ser exibido o seguinte:


- a fase do programa
- o tempo restante previsto do programa
- o consumo de energia e de água (EcoFeedback)
- eventuais mensagens de erro e indicações que possam surgir

Para economizar energia, a máquina de lavar louça irá desligar ao fim de alguns minutos, se durante esse tempo não premir qualquer tecla. Para voltar a ligar a máquina, pressione a tecla .

Através da tecla *OK* confirma as mensagens ou regulações e comuta para o menu seguinte ou para um outro nível do menu.

Em  *Outros programas/regulações* é exibida à direita no visor uma barra de deslocação . Aqui são proporcionadas mais possibilidades de seleção. As possibilidades de seleção podem ser exibidas com as teclas  $\vee/\wedge$ .

No menu «Regulações» pode adaptar o comando da máquina de lavar louça às diferentes exigências (consulte o capítulo «Regulações»).

A seleção definida fica marcada com um visto .

Quando pretender sair de um submenu prima a tecla  $\leftarrow$  *retroceder*.

Se não pressionar qualquer tecla durante vários segundos, a indicação no visor volta um nível do menu atrás. Depois terá eventualmente de repetir as suas regulações.

# O seu contributo para a proteção do ambiente

---

## Eliminação da embalagem

A embalagem é utilizada para o manuseamento e protege o aparelho contra danos que possam ocorrer durante o transporte. Os materiais da embalagem são selecionados do ponto de vista ecológico e de eliminação e são geralmente recicláveis.

A devolução da embalagem ao ciclo de reciclagem contribui para a economia de matérias-primas. Utilize pontos de recolha de resíduos com triagem de materiais e possibilidades de devolução das embalagens. O seu distribuidor Miele aceita de volta as embalagens de transporte.

## Eliminação do aparelho em fim de vida útil

Os equipamentos elétricos e eletrónicos contêm diversos materiais valiosos. Também contêm determinadas substâncias, misturas e componentes necessários para o seu funcionamento e segurança. No lixo doméstico, bem como no caso de tratamento incorreto, estes podem causar danos na saúde das pessoas e no ambiente. Por isso, não coloque o seu equipamento em fim de vida útil, em nenhuma circunstância, no lixo doméstico.



Em vez disso, utilize os pontos oficiais de recolha criados para a entrega e reciclagem gratuita de equipamentos elétricos e eletrónicos da sua junta de freguesia, de distribuidores Miele ou da Miele. A eliminação de eventuais dados pessoais do equipamento em fim de vida útil é um processo, do ponto de vista legal, da sua responsabilidade. Está legalmente obrigado a retirar de forma não destrutiva as pilhas e as baterias usadas não fechadas de forma fixa no aparelho, bem como as lâmpadas que possam ser retiradas de forma não destrutiva. Entregue-as num ponto de recolha adequado onde possam ser entregues de forma gratuita. Mantenha o seu equipamento em fim de vida útil fora do alcance de crianças, até ser transportado.



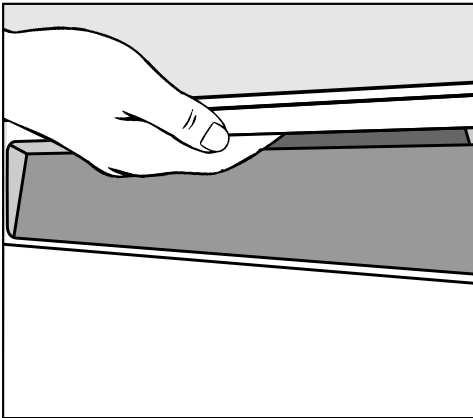
# Primeira colocação em funcionamento

Todas as máquinas de lavar louça são testadas na fábrica quanto à sua funcionalidade. Eventuais restos de água são uma consequência desse teste e não significam que a máquina já tenha sido utilizada.

## Abrir a porta

Em alguns programas, a porta abre ligeiramente de um modo automático de forma a melhorar a secagem.

Também pode desativar esta função (consulte o capítulo «Regulações», secção «AutoOpen»).



- Para abrir a porta, agarre o puxador e puxe a pega com força.
- Puxe a porta completamente para fora.

Num fim do programa com a função «AutoOpen» ligada, a calha do fecho da porta recolhe.

A calha de fecho da porta tem de estar totalmente recolhida antes de voltar a fechar a porta.

Quando a calha do fecho da porta recolhe, não agarre na mesma para que não ocorra qualquer anomalia técnica.

Se abrir a porta durante a lavagem, o programa será cancelado automaticamente.

⚠ Perigo de queimadura devido a água quente.

A água na máquina de lavar louça pode estar quente durante a lavagem.

Por conseguinte, durante a lavagem abra a porta com muito cuidado.

⚠ Perigo de ferimentos devido a porta que se abre automaticamente.

A porta pode abrir-se automaticamente no final de um programa.

Mantenha livre a zona de abertura da porta.

⚠ Cuidado com o bloqueio de portas.

Através da abertura automática, podem ser bloqueadas portas.

Instale a máquina de lavar louça de tal modo que, através da porta aberta automaticamente, não sejam bloqueadas quaisquer portas ou frentes de móvel.

## Primeira colocação em funcionamento

### Fechar a porta

- Insira os cestos.
- Pressione a porta até ouvir o encaixe do fecho da porta.

Após um fim do programa com a função «AutoOpen» ligada, a calha do fecho tem de estar totalmente recolhida antes de fechar a porta. De outro modo, a calha do fecho da porta volta a abrir.



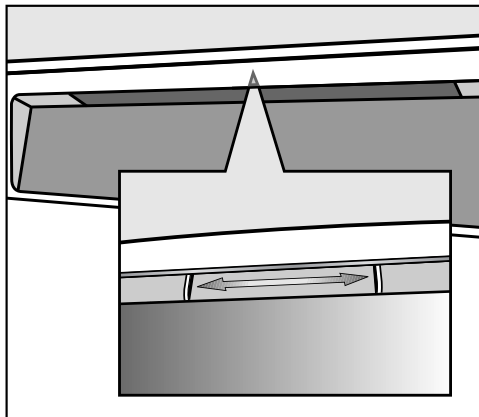
Perigo de esmagamento devido ao fecho da porta.

Ao fechar a porta pode entalar os dedos.

Não agarre na zona do fecho da porta.

### Ativar a segurança para crianças

Se pretender impedir a abertura da porta da máquina por crianças, deve bloquear a porta através do sistema de segurança para crianças. A porta pode então ser aberta apenas exercendo muita força.



- Para bloquear a porta deslize a patilha, situada por baixo da pega, para a direita.
- Para desbloquear a porta deslize a patilha para a esquerda.

# Primeira colocação em funcionamento

## Miele@home

A sua máquina de lavar louça está equipada com um módulo Wi-Fi integrado.

Para a utilização necessita:

- de uma rede Wi-Fi
- da app Miele
- de uma conta de utilizador da Miele. Pode criar a conta de utilizador através da app Miele.

Através da App Miele pode controlar a rede da sua máquina de lavar louça com uma rede Wi-Fi doméstica.

Depois de ter integrado a máquina de lavar louça à sua rede Wi-Fi, pode usar a App para executar as seguintes ações, por exemplo:

- Controlar a máquina de lavar louça à distância
- Aceder a informações sobre o estado de funcionamento da sua máquina de lavar louça
- Aceder a instruções sobre o ciclo do programa da sua máquina de lavar louça

Devido à integração da máquina de lavar louça à sua rede Wi-Fi aumenta o consumo de energia mesmo quando a máquina está desligada.

Certifique-se de que, no local onde a sua máquina de lavar louça vai ser instalada, existe um sinal de rede Wi-Fi suficientemente forte.

## Disponibilidade da ligação Wi-Fi

A ligação Wi-Fi partilha uma faixa de frequência com outros aparelhos (p. ex. micro-ondas, brinquedos telecomandados). Assim, podem ocorrer falhas de ligação temporárias ou permanentes. Não pode, por isso, ser garantida uma disponibilidade permanente das funções oferecidas.

## Disponibilidade Miele@home

A utilização da app Miele depende da disponibilidade do serviço Miele@home no seu país.

O serviço da Miele@home não está disponível em todos os países.

Saiba mais sobre a disponibilidade no website [www.miele.pt](http://www.miele.pt).

## App Miele


Pode fazer o download da app Miele a partir da Apple App Store® ou do Google Play™.



# Primeira colocação em funcionamento

## Regulações base

### Ligar a máquina de lavar louça

- Ligue a máquina de lavar louça com a tecla .

Ao ligar a máquina de lavar louça é exibido o ecrã de boas-vindas.

Relativamente ao modo de funcionamento do visor, consulte o capítulo «Descrição do aparelho», secção «Modo de funcionamento do visor».

### Configurar o idioma

A indicação no visor muda automaticamente para a configuração do idioma.

- Através das teclas  $\vee/\wedge$  selecione o idioma pretendido, assim como o país, e confirme com *OK*.

Para obter mais informações sobre a configuração do idioma consulte o capítulo «Regulações», secção «Idioma».

O idioma configurado está marcado com um visto .

### Configurar a Miele@home

No visor é exibida a mensagem Conf. Miele@home.

- Se pretender configurar a Miele@home imediatamente confirme com *OK*.

**Dica:** Se pretender adiar a configuração para mais tarde selecione a opção Ignorar e confirme com *OK*.

Tem 2 opções para ligar a sua máquina de lavar louça à sua rede Wi-Fi:

- Selecione o método de ligação pretendido e confirme com *OK*.

1. Lig. através da app

2. Lig. através WPS

O visor e a App Miele vão guiá-lo através dos passos seguintes.

Para obter mais informações sobre a Miele@home consulte o capítulo «Regulações», secção «Miele@home».

### Regular a dureza da água

A indicação no visor altera para a regulação da dureza da água.

- Programe a máquina de lavar louça especificamente para a dureza da água na sua habitação.
- Se necessário, questione o grau de dureza exato da água na sua habitação à empresa fornecedora de água.
- Se a dureza da água oscilar (por ex., 10–15 °d) deverá programar sempre o valor mais alto (neste caso, 15 °d).

Quando for necessário efetuar posteriormente uma intervenção técnica reporte a dureza da água ao técnico, para facilitar o trabalho.

Por este motivo, registe a dureza da água:

\_\_\_\_\_ °d

De fábrica está programada uma dureza da água de 14 °d.

- Regule a dureza da água na sua habitação e confirme com *OK*.

Para obter mais informações sobre a regulação da dureza da água consulte o capítulo «Regulações», secção «Dureza da água».

# Primeira colocação em funcionamento

## Ativar AutoDos


A indicação no visor altera para regular a dosagem automática de detergente (consulte o capítulo «Detergentes», secção «Dosagem automática de detergente/AutoDos»).


Mesmo que não pretenda utilizar a dosagem automática de detergente, deve remover o clipe da tampa do AutoDos antes da primeira sequência do programa (consulte o capítulo «Detergente», secção «Ativar AutoDos»).

Pode ativar a dosagem automática de detergente.


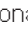
Se não pretender utilizar a dosagem automática de detergente, pode dosear o detergente manualmente através do compartimento do detergente (consulte o capítulo «Detergente», secção «Dosagem manual de detergente»).

- Selecione a regulação pretendida e confirme com *OK*.

A dosagem automática de detergente está ativada quando a indicação de controlo  *AutoDos* está acesa.

Esta regulação aplica-se a todos os programas e pode ser alterada, a qualquer momento, com a tecla  *AutoDos*.

No final são exibidas indicações.

Após confirmar esta indicação com *OK* podem aparecer as duas indicações de falta  Adicionar sal e  Adicionar abrihant..

- Adicione, se necessário, sal e abrihantador (consulte o capítulo «Primeira colocação em funcionamento», secção «Sal de regeneração» e secção «Abrihantador»).
- Confirme as mensagens com *OK*.

No visor, é indicado durante um curto espaço de tempo o programa selecionado e a indicação de controlo correspondente acende.

Depois é eventualmente exibido durante alguns segundos o prognóstico de consumo de energia e de água do programa selecionado.

A seguir, o visor muda para a indicação da duração prevista para o programa selecionado.

## Primeira colocação em funcionamento

### Sal de regeneração

Para obter bons resultados de limpeza, a máquina de lavar louça requer água macia (baixo teor de calcário). Em caso de água dura, formam-se depósitos brancos na louça e nas paredes da cuba.


Portanto, a água deve ser descalcificada caso a dureza da água seja superior a 5 °dH. Isso ocorre automaticamente no sistema de descalcificação integrado. O sistema de descalcificação é adequado para uma dureza da água até 70 °dH.

O descalcificador deve ser regularmente regenerado para preservar a função do sistema de descalcificação. Esta regeneração ocorre em cada nona sequência do programa. No início do programa seguinte são necessários adicionalmente 4,4 l de água para este processo, o consumo de energia aumenta em 0,015 kWh e o programa é prolongado em cerca de 3 minutos. Estes dados são válidos para o programa ECO no caso de uma dureza da água de 14 °dH. Com outros programas e durezas da água, apenas a frequência de regeneração varia.


Para a regeneração, o sistema de descalcificação precisa de sal de regeneração.

Ao utilizar detergentes combinados pode, de acordo com a dureza da água (< 21 °dH), abdicar da utilização de sal (consulte o capítulo «Detergentes», secção «Tipos de detergente»).

Se a dureza da água na zona da sua residência for sempre **inferior a 5 °dH** não necessita de adicionar **sal**. A indicação de falta de sal é desativada automaticamente após a dureza da água ter sido ajustada em conformidade (consulte o capítulo «Regulações», secção «Dureza da água»).

 Danos no sistema de descalcificação causados pelo detergente. O detergente danifica o sistema de descalcificação.

Não coloque detergente (mesmo detergente líquido) no reservatório do sal.

 Danos devido a tipos inadequados de sal.

Alguns tipos de sal podem conter partículas não solúveis que causam uma falha do descalcificador.

Utilize somente sais de regeneração especiais, se possível de grão grosso, ou outros sais evaporados puros.

Se utilizar continuamente produtos de limpeza com funções múltiplas e as indicações de falta atrapalharem, pode desativar ambas as indicações de falta (consulte o capítulo «Regulações», secção «Indicações de falta»).

Se não usar produtos de limpeza com funções múltiplas, adicione sal e abrillantador. Volte a ativar as indicações de falta, caso necessário.


# Primeira colocação em funcionamento

## Adicionar sal

Antes do primeiro enchimento de sal, deve adicionar aproximadamente 1,5 l de água, para que o sal se consiga dissolver.

Após a colocação em funcionamento existe sempre água suficiente no reservatório do sal.

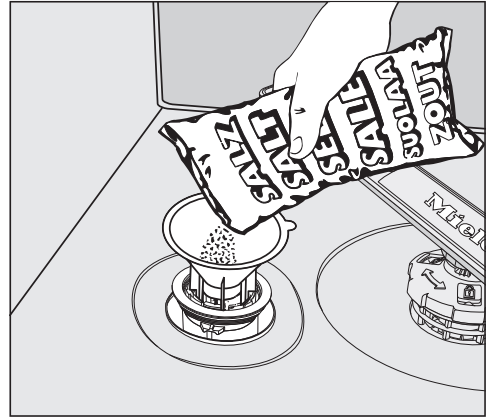
- Retire o cesto inferior da cuba e aparafuse a tampa do reservatório do sal.

 Risco de corrosão devido a resíduos de sal.

Em cada abertura da tampa do reservatório do sal sai água ou resíduos de sal do reservatório do sal. O derrame de resíduos de sal pode causar corrosão na cuba e no material a lavar.

Por isso, abra o reservatório do sal apenas para adicionar sal.

- Primeiro, encha o reservatório do sal com aprox. 1,5 l de água.




- Monte o funil de enchimento fornecido e encha o reservatório até ficar cheio de sal. Dependendo do tipo de sal, o reservatório de sal tem capacidade para até 2 kg.
- Limpe os restos de sal da zona de enchimento. Em seguida, feche muito bem a tampa do reservatório do sal.
- Sempre que adicionar sal e após cada abertura da tampa do reservatório do sal, inicie imediatamente o programa Enxaguar sal sem material a lavar, para que eventuais resíduos de sal sejam diluídos e, em seguida, drenados.


## Primeira colocação em funcionamento

---

### Reabastecer com sal

- No fim de um programa adicione sal assim que aparecer a indicação de falta  Adicionar sal.
- Confirme com *OK*.

A indicação de falta de sal apaga-se.

 Risco de corrosão devido a resíduos de sal.

O derrame de resíduos de sal pode causar corrosão na cuba e no material a lavar.

Sempre que adicionar sal e após cada abertura da tampa do reservatório do sal, inicie imediatamente o programa *Enxaguar sal sem material a lavar*, para que eventuais resíduos de sal sejam diluídos e, em seguida, drenados.

Se ainda não se tiver formado uma concentração de sal suficientemente elevada, a indicação de falta de sal pode continuar acesa mesmo após ter adicionado sal. Neste caso, confirme novamente através de *OK*.


A indicação de falta de sal não está ativada se tiver programado a máquina de lavar louça para uma dureza da água inferior a 5 °dH.



### Abrilhantador

O abrilhantador é necessário para que, durante a secagem, a água escorra da louça como película e a louça seque facilmente após a lavagem.


O abrilhantador é adicionado no recipiente de reserva e é doseado automaticamente na quantidade definida.

 Danos causados por detergente manual para a louça ou detergentes.

Os detergentes e o detergente manual para a louça danificam o reservatório do abrilhantador.

Adicione apenas abrilhantador para máquinas de lavar louça domésticas.

Em alternativa pode usar 10% de ácido cítrico líquido. Neste caso, a louça ficará mais húmida e manchada do que quando utiliza abrilhantador.

 Danos causados por ácidos.

A máquina de lavar louça pode ser danificada devido a concentração elevada de ácidos.

Não use, em qualquer circunstância, ácido cítrico com elevada percentagem de acidez.

Se pretender efetuar a lavagem somente com produtos de limpeza com funções múltiplas, não necessita de adicionar abrilhantador.

No entanto, obtém melhores resultados de lavagem e de secagem utilizando detergente juntamente com dosagem em separado de sal e abrilhantador.

Se utilizar continuamente produtos de limpeza com funções múltiplas e as indicações de falta de sal e abrilhantador atrapalharem, pode desativar ambas as indicações de falta (consulte o capítulo «Regulações», secção «Indicações de falta»).

Se não usar detergentes com funções múltiplas adicione sal e abrilhantador. Volte a ativar as indicações de falta, caso necessário.

# Primeira colocação em funcionamento

## Adicionar abrillantador



- Levante a tecla amarela na tampa do reservatório do abrillantador ✨.

A tampa abre-se.



- Adicione abrillantador apenas até o indicador de nível de enchimento (seta) apresentar uma coloração escura com a porta aberta na horizontal.

O reservatório do abrillantador tem capacidade para aprox. 110 ml.

- Feche a tampa até sentir o encaixe, pois caso contrário, durante a lavagem poderá entrar água para o reservatório do abrillantador.

- O abrillantador que tenha eventualmente vertido deve ser bem limpo para evitar formação abundante de espuma no programa seguinte.

Para obter um resultado de lavagem ideal pode ajustar a quantidade de abrillantador a dosear (consulte o capítulo «Regulações», secção «Abrillantador»).

## Reabastecer abrillantador

Quando for exibida a indicação de falta de sal ou abrillantador ✨ Adicionar abrillant., ainda existe uma reserva de abrillant. para 2–3 lavagens.



- Adicione abrillantador no devido momento.
- Confirme com *OK*.

A indicação de falta de abrillantador apaga-se.


Com as regulações pode adaptar o comando da máquina de lavar louça às diferentes exigências.

Pode alterar as regulações a qualquer momento.

## Abrir as regulações

- Ligue a máquina através da tecla , caso ainda esteja desligada.
- Através da tecla seletora de programas > selecione a opção  «Outros programas/regulações».

No visor é exibido o primeiro de outros programas.


- Com as teclas  $\vee/\wedge$  selecione o ponto do menu Regulações  e confirme através de *OK*.


No visor aparece o primeiro ponto do menu de regulação.

Relativamente ao modo de funcionamento do visor, consulte o capítulo «Descrição do aparelho», secção «Modo de funcionamento do visor».

## Alterar regulações

- Com as teclas  $\vee/\wedge$  selecione o ponto do menu que pretende alterar e confirme através de *OK*.


A regulação selecionada nos sub-menus está marcada com um visto .

- Selecione a regulação pretendida com as teclas  $\vee/\wedge$  e confirme com *OK*.
- Quando pretender sair de um sub-menu prima a tecla  (retroceder).

A indicação no visor muda para um nível superior do menu.

## Encerrar regulações


- Pressione a tecla .



A indicação do visor retorna ao menu .

# Regulações

---

## Idioma

O visor pode exibir diversos idiomas. Através do submenu Idioma  pode alterar o idioma exibido, assim como o país.

A bandeira a seguir à palavra Idioma  serve de guia caso esteja configurado um idioma que não entenda. Neste caso, selecione o ponto de menu atrás do qual é apresentada uma bandeira até ser exibido o submenu Idioma .

## Dureza da água

A sua máquina de lavar louça está equipada com um sistema de descalcificação.

- Programe a máquina de lavar louça especificamente para a dureza da água na sua habitação.
- Se necessário, questione o grau de dureza exato da água na sua habitação à empresa fornecedora de água.
- Se a dureza da água oscilar (por ex., 10–15 °d) deverá programar sempre o valor mais alto (neste caso, 15 °d).

Se a dureza da água na sua habitação for de uma unidade diferente de °d, pode converter os valores da seguinte forma:

$$1\text{ °d} = 0,18\text{ mmol/l} = 1,78\text{ °f}$$

## Regular a dureza da água

- Selecione a dureza da água na sua habitação e confirme com *OK*.

## AutoDos (Dosagem automática de detergente)

A dosagem automática de detergente ajusta automaticamente a quantidade de detergente ao programa selecionado. No programa *Auto*, tal é feito em função do grau de sujidade da louça.

Se pretende prolongar a vida útil do PowerDisk, pode reduzir a quantidade de dosagem. A eficiência de limpeza do programa pode ser igualmente inferior. Se pretende melhorar a eficiência de limpeza, pode aumentar a quantidade de dosagem. Isto reduz a vida útil do PowerDisk.

### Regular Quant. dosagem

Para obter os melhores resultados de lavagem pode ajustar a quantidade de dosagem do PowerDisk.

- Selecione o item do menu Quant. dosagem.
- Selecione a regulação pretendida.

## Abrilhantador

Para obter os melhores resultados de lavagem pode ajustar a quantidade de abrilhantador a dosear.

A quantidade de dosagem é regulável de 0 a 6 ml.

O valor regulado de fábrica é 3 ml.

A quantidade de abrilhantador doseada pode ser superior ao valor regulado devido à adaptação automática dos programas.

Se a louça ficar com manchas:

- Aumente a quantidade de abrilhantador.

Se a louça ficar opaca ou embaciada:

- Reduza a quantidade de abrilhantador.

## Guardar Extras

Pode definir se os extras selecionados devem permanecer continuamente ativados para o respetivo programa.

No caso do programa *ECO*, só é possível ativar um extra para uma sequência do programa.

# Regulações

## Miele@home

A sua máquina de lavar louça está equipada com um módulo Wi-Fi integrado.

Pode integrar a sua máquina de lavar louça na sua rede Wi-Fi.

Isto aumenta o consumo de energia mesmo quando a máquina de lavar louça está desligada.

Outros pontos do menu são adicionados aos menus «Regulações» e «Regulações, Miele@home».

Certifique-se de que, no local onde a sua máquina de lavar louça vai ser instalada, existe um sinal de rede Wi-Fi suficientemente forte.

Existem várias possibilidades para ligar a sua máquina de lavar louça à sua rede Wi-Fi:

### Lig. através da app

Pode descarregar gratuitamente a App Miele a partir da Apple App Store® ou Google Play Store™.



- Selecione o ponto do menu Lig. através da app e confirme através de *OK*.
- Siga o guia do utilizador na App.

Depois de ter integrado a máquina de lavar louça à sua rede Wi-Fi, pode usar a App para executar as seguintes ações:

- Controlar a máquina de lavar louça à distância
- Aceder a informações sobre o estado de funcionamento da sua máquina de lavar louça

- Aceder a instruções sobre o ciclo do programa da sua máquina de lavar louça
- Configurar uma rede Miele@home com outros eletrodomésticos Miele compatíveis com Wi-Fi

### Lig. através WPS

Como alternativa ao registo na rede recorrendo à app da Miele, pode integrar a sua máquina de lavar louça na sua rede Wi-Fi através de WPS (Wi-Fi Protected Setup).

O seu router Wi-Fi tem de ser compatível com WPS.

- Selecione o item do menu Lig. através WPS e confirme através de *OK*.
- Confirme a mensagem Ac. tecla WPS com *OK*.
- Ative a função «WPS» no seu router no espaço de 2 minutos.
- Se a ligação foi estabelecida confirme a mensagem através de *OK*.

Caso a ligação não tenha sido estabelecida, possivelmente não foi suficientemente rápido a ativar o WPS no seu router. Repita os passos acima mencionados.

## Desativar

Se não pretende utilizar o módulo Wi-Fi da sua máquina de lavar louça, pode desligá-lo.

- Selecione o item do menu *Desativar*.

No menu Miele@home em vez de *Desativar* é agora exibido o item do menu *Ativar*.

## Ativar

Se pretende conectar a sua máquina de lavar louça à sua rede Wi-Fi, pode ligar o módulo Wi-Fi.

- Selecione o item do menu *Ativar*.

No menu Miele@home em vez de *Ativar* é agora exibido o item do menu *Desativar*.

## Exibir Estado da ligação

Pode visualizar o estado atual da ligação da sua máquina de lavar louça.

- Selecione o ponto do menu *Estado da ligação* e confirme através de *OK*.
- Com as teclas  $\vee/\wedge$  é possível visualizar a intensidade do sinal WI-FI, o nome do seu router e o endereço IP correspondente, um após o outro.
- Confirme as mensagens com *OK*.

## Instalar de novo

Este item do menu é exibido apenas se a sua máquina de lavar louça já tiver estado conectada à sua rede Wi-Fi.

## Lig. através da app

- Selecione o item do menu *Lig. através da app*.
- Siga o guia do utilizador na app.

## Lig. através WPS

- Selecione o item do menu *Lig. através WPS*.

- Siga as indicações que aparecem no visor.

## Repor

Este ponto do menu é exibido apenas se a sua máquina de lavar louça já tiver estado ligado à sua rede sem fios.

Neste ponto do menu, pode repor todas as regulações do módulo Wi-Fi para as regulações de fábrica.

Reponha a configuração de rede se eliminar a máquina de lavar louça, se a vender ou se colocar em funcionamento uma máquina de lavar louça usada. Só assim se garante que removeu todos os dados pessoais e que o proprietário anterior já não consegue aceder à máquina de lavar louça.


- Selecione o ponto do menu *Repor* e confirme através de *OK*.

# Regulações

---

## Comando à distância

Este item do menu é exibido apenas se conectou a sua máquina de lavar louça à sua rede Wi-Fi (consulte o capítulo «Regulações», secção «Miele@home»)

Se tiver ativado a opção **Comando à distância**, em  «outros programas/regulações» é apresentado o item de menu **MobileStart**.

Se quiser desativar a opção **Comando à distância** permanentemente, pode definir isto neste ponto de menu. O item de menu **MobileStart** deixa de ser exibido.

Mesmo que a opção **Comando à distância** esteja desligada, ainda pode aceder às informações do aparelho através da app **Miele**. No entanto, não é possível iniciar um programa ou alterar quaisquer regulações.

## Atualização remota

O ponto do menu «RemoteUpdate» é exibido e pode ser selecionado apenas se os pré-requisitos para usar a **Miele@home** forem cumpridos (consulte o capítulo «Primeira colocação em funcionamento», secção «Miele@home»).

A **RemoteUpdate** pode ser usada para atualizar o software da sua máquina de lavar louça. Se estiver disponível uma atualização para a sua máquina de lavar louça, esta será automaticamente descarregada pela sua máquina. A instalação de uma atualização não ocorre automaticamente, mas tem de ser iniciada manualmente por si.

Se não instalar uma atualização, pode usar a sua máquina de lavar louça como habitualmente. No entanto, a **Miele** recomenda a instalação das atualizações.

## Ligar/Desligar

A **RemoteUpdate** está ativada de fábrica. Uma atualização disponível é descarregada automaticamente e tem de ser iniciada manualmente por si.

Desligue a **RemoteUpdate**, se pretender que não seja descarregada automaticamente uma atualização.



## Processo da RemoteUpdate

São fornecidas informações sobre o conteúdo e o âmbito de uma RemoteUpdate na App Miele.

Se estiver disponível uma atualização, é exibida uma mensagem no visor da sua máquina de lavar louça.

Pode instalar a atualização imediatamente ou adiar a instalação para mais tarde. A pergunta aparece depois de ligar novamente a máquina de lavar louça.

Se não pretender instalar a atualização, desligue a RemoteUpdate.

A atualização pode demorar alguns minutos.

Na RemoteUpdate, observe o seguinte:

- Enquanto não receber uma mensagem, não existe nenhuma atualização disponível.
- Uma atualização instalada não pode ser anulada.
- Não desligue a máquina de lavar louça durante a atualização. Caso contrário, a atualização é interrompida e não é instalada.
- Algumas atualizações de software apenas podem ser executadas pelo serviço de assistência técnica da Miele.

## Indicação consumo (EcoFeedback)

Pode definir se é exibido o consumo de energia e de água do respetivo programa selecionado. O consumo previsto é exibido antes da execução do programa e o consumo real após o fim do programa (consulte o capítulo «Máquinas de lavar louça ecológicas», secção «Indicação de consumo EcoFeedback»).

## Luminosidade visor

Pode regular a luminosidade da imagem do visor em 7 níveis.

## Indicações de falta

Se utilizar continuamente produtos de limpeza com funções múltiplas ou a dosagem automática de detergente com PowerDisks da Miele (se disponível) e as indicações de falta de sal e abrillantador atrapalharem, pode desativar ambas as indicações de falta.

Se não usar detergentes com funções múltiplas adicione sal e abrillantador. Volte a ligar as indicações de falta.


# Regulações


---

## AutoOpen

Em alguns programas, a porta abre ligeiramente de um modo automático de forma a melhorar a secagem.

Pode desativar esta função. Todavia, na maioria dos casos, existe um impacto negativo sobre a secagem.

 Perigo de ferimentos devido a porta que se abre automaticamente. A porta pode abrir-se automaticamente no final de um programa. Mantenha livre a zona de abertura da porta.

 Danos devido a vapor de água. O vapor de água pode danificar os móveis de cozinha e os bordos sensíveis da bancada de trabalho se abrir a porta no fim do programa e o ventilador parar de funcionar. Se desativou a abertura automática da porta e, apesar disso, pretender abrir a porta no fim do programa, então abra-a completamente.

## 2.<sup>a</sup> enx. intermédia

Pode seleccionar esta função para aumentar a capacidade de limpeza dos programas através de uma segunda enxaguagem intermédia.

Se ativar esta função, o consumo de água pode aumentar.

Quando a função é ativada, esta aplica-se a todos os programas até que seja desligada novamente (exceto no programa *ECO*).

## Ciclo de higiene

No caso de uso predominante de programas de lavagem com baixas temperaturas (< 50 °C) há o risco de formação de odores e germes na cuba (consulte o capítulo «Limpeza e manutenção», secção «Ciclo de higiene»).

Se esta função estiver ativada, após a utilização repetida de programas a baixa temperatura, é exibida uma mensagem a recomendar a utilização de um programa a temperatura alta.


## Ligação à água

Pode definir o tipo da sua ligação à água.

- Ao seleccionar *Automático*, a máquina de lavar louça reconhece que ligação à água se encontra em utilização no momento, escolhendo a configuração correta de um modo automático.
- Selecione *Água fria* caso utilize apenas uma ligação à água fria.
- Selecione *Água quente* caso utilize apenas uma ligação à água quente.

## Bloqueio func.

O bloqueio de funcionamento protege a máquina de lavar louça de uma utilização indevida.

Se ligar a máquina de lavar louça com o bloqueio de funcionamento ativado, aparece no visor o símbolo .


É necessário desativar o bloqueio antes de iniciar a lavagem com a máquina de lavar louça.

Enquanto o bloqueio de funcionamento estiver ativado, a máquina está sempre bloqueada ao ser ligada.

O bloqueio de funcionamento está desligado de fábrica.

## Desativar o bloqueio de funcionamento

Para desbloquear a máquina de lavar louça proceda como se indica a seguir:

- Ligue a máquina de lavar louça com a tecla .

No visor é exibido o símbolo .

- Prima a tecla *OK* durante 6 segundos.

Após 6 segundos a máquina de lavar louça está desbloqueada e pronta a funcionar.

# Regulações

---

## Informações

Pode visualizar as seguintes informações relativas à sua máquina de lavar louça:

- Horas de funcionamento (consulte, também, o capítulo «Opções», seção «Exibir horas de funcionamento»)
- Sequências do programa
- Consumo total
- Memória de erros
- Placa de características
- Versão de software

## Agente

Apenas para agentes especializados.

A máquina de lavar louça está dotada de um modo de demonstração para as lojas da especialidade.

## Regulação de fábrica

Pode repor todas as configurações da máquina de lavar louça para as regulações de fábrica.

As regulações do módulo Wi-Fi (caso existam) têm de ser repostas separadamente (consulte o capítulo «Regulações», seção «Miele@home»).

- Selecione Repor configur.fábr. e confirme com *OK*.

## Direitos de autor e licenças para o módulo de comunicação

Para operar e controlar o módulo de comunicação, a Miele utiliza softwares próprios ou de terceiros, que não estão sujeitos à chamada condição de licença de Open Source. Estes softwares/componentes de software estão protegidos por direitos de autor. Os direitos de autor da Miele e de terceiros devem ser respeitados.

Além disso, estão incluídos no presente módulo de comunicação componentes de software que são distribuídos sob condições de licença Open Source. Pode consultar os componentes Open Source incluídos, juntamente com as declarações de direitos de autor correspondentes, cópias das respetivas condições de licença aplicáveis bem como, se necessário, outras informações localmente via IP, através de um navegador web ([http://<ip\\_adresse>/Licenses](http://<ip_adresse>/Licenses)). Os regulamentos referentes a responsabilidade e garantia aí indicados das condições de licença de Open Source aplicam-se apenas aos respetivos detentores de direitos.

## Lavagem económica

Esta máquina de lavar louça lava economizando o máximo de água e energia. Contudo, seguindo as recomendações seguintes pode reforçar essa economia:

- A lavagem na máquina é geralmente mais economizadora de água e energia do que a lavagem manual.
- A pré-lavagem sob água corrente não é necessária e aumenta desnecessariamente o consumo de água e energia.
- Aproveite a capacidade total de carga dos cestos, sem sobrecarregar a máquina de lavar louça. Assim, a lavagem será efetuada da forma mais económica possível e poupará energia e água.
- Selecione um programa em conformidade com o tipo de louça e grau de sujidade (consulte o capítulo «Lista de programas»).
- Selecione o programa *ECO* para uma lavagem economizadora de energia. Este programa é o mais eficiente em relação ao consumo combinado de energia e água para a lavagem de louça com sujidade normal.
- Preste atenção às recomendações de dosagem do fabricante do detergente.
- Reduza  $\frac{1}{3}$  da quantidade de detergente ao utilizar detergente em pó ou líquido, se os cestos só estiverem meio cheios.

- Pode ligar a máquina de lavar louça à água quente. A ligação à água quente é particularmente adequada no caso de uma produção de água quente energeticamente favorável, p. ex., energia solar com tubagem de circulação.  
No caso de instalações com aquecimento a eletricidade recomendamos a ligação à tubagem de água fria.

# Lavagem ecológica da louça

---

## Indicação de consumo EcoFeedback

Através da função «Indicação de consumo» obtém informações relativamente ao consumo de energia e de água da sua máquina de lavar louça (consulte o capítulo «Regulações», secção «Indicação de consumo»).

No visor podem ser exibidas as seguintes informações:

- um prognóstico de consumo antes da sequência do programa;
- o consumo real no final do programa executado;
- o consumo total da máquina de lavar louça.

### 1. Prognóstico de consumo

Após seleccionar um programa é exibido, em primeiro lugar, o nome do programa e depois, durante alguns segundos, o prognóstico sobre o consumo de energia  $\omin�$  e o consumo de água  $\delta$ .

O prognóstico de consumo é apresentado como gráfico de barras. Quantas mais barras (■■■) forem exibidas, mais energia ou água será consumida.

Os valores alteram-se consoante o programa, os extras, as condições ambientais e a quantidade de louça.

O visor passa automaticamente do prognóstico de consumo para a indicação do tempo restante.

O prognóstico de consumo está ativado de fábrica. No entanto, também pode desativar esta indicação (consulte o capítulo «Regulações», secção «Indicação de consumo»).

### 2. Exibir consumo

No fim do programa pode visualizar o consumo real de energia e água do programa executado.

- Confirme a mensagem Consumo (OK) com OK.

Ao desligar a máquina de lavar louça depois do fim do programa serão apagados os valores de consumo reais do programa executado.

### 3. Consumo total


Pode visualizar o consumo total de energia e água de todos os programas da sua máquina de lavar louça já utilizados (consulte o capítulo «Regulações», secção «Informações»).

# Arrumação da louça e dos talheres

## Indicações gerais

Remova os resíduos maiores de alimentos da louça.

A pré-lavagem sob água corrente não é necessária.

 Danos devido a cinza, areia, cera, lubrificante ou tinta.

Estas substâncias sujam a máquina de lavar louça e a sua remoção não é possível.

Não lave na máquina de lavar louça peças de louça com estas sujidades.

Pode acomodar cada peça de louça em qualquer zona dos cestos. Neste processo tenha em atenção as seguintes indicações:

- A louça e os talheres não devem ser dispostos sobrepostos e a taparem-se mutuamente.
- Arrume a louça de modo que todas as superfícies possam ser totalmente enxaguadas por água. Só assim a louça fica corretamente lavada.
- Certifique-se de que todas as peças estão estáveis.
- Coloque todos os recipientes côncavos, como chávenas, copos, panelas, etc., com as aberturas para baixo nos cestos.
- Não coloque recipientes côncavos, altos e estreitos como, p. ex., copos de champanhe, nos cantos dos cestos, mas sim na área central. Aí os jatos de água chegam melhor aos recipientes côncavos.
- As peças fundas devem ser colocadas, preferencialmente, inclinadas para que a água possa escorrer.

- Certifique-se de que os braços de lavagem não são bloqueados por peças muito altas ou salientes dos cestos. Efetue um controlo rotativo manualmente.

- Certifique-se de que as peças pequenas não caem dos cestos através das guias.

Por isso, coloque as peças pequenas, p. ex., tampas, na gaveta 3D MultiFlex ou no cesto para talheres (conforme o modelo).

Os alimentos, p. ex., cenouras, tomates ou ketchup podem conter corantes naturais. Estes corantes podem provocar uma coloração na louça de plástico e peças em plástico da máquina de lavar louça, se for colocada muita louça com estas substâncias na máquina de lavar louça. A estabilidade das peças de plástico não é afetada por esta modificação da cor.

A lavagem de talheres em prata também pode provocar manchas em peças de plástico.

# Arrumação da louça e dos talheres

## Louça não adequada para ser lavada na máquina:


- Talheres e louça em madeira ou com partes em madeira: ficam desgastados e com mau aspeto. Além disso, a cola utilizada não é adequada para máquinas de lavar louça. A consequência: os cabos em madeira podem soltar-se.
- Peças de artesanato ou jarros ou copos antigos, inestimáveis, com decorações: estas peças não são resistentes à lavagem na máquina de lavar louça.
- Peças em plástico não resistente ao calor: estas peças podem deformar-se.
- Objetos em cobre, latão, estanho ou alumínio: podem alterar a cor ou ficar baços.
- Louça decorada sobre o vidrado: pode alterar a cor ao fim de vários ciclos de lavagem.
- Copos delicados e objetos de cristal: podem ficar sem brilho após utilização prolongada.

## Prata

A prata pode ficar manchada se estiver em contacto com alimentos sulfurosos. Estes incluem gema de ovo, cebola, maionese, mostarda, leguminosas, peixe, água salgada e marinadas.

**A prata** que tenha sido polida com **produto de limpeza para pratas** pode, no final do processo de lavagem, ainda estar húmida ou manchada porque a água não escorre como uma película.

**Dica:** Seque a prata com um pano.

 Danos causados por detergentes alcalinos cáusticos.

Podem ocorrer danos nos materiais nas peças de alumínio (p. ex. filtro de gorduras de exaustores). Em casos extremos há o risco de uma reação química explosiva (p. ex. reação de oxihidrógeno).

Não lave as peças de alumínio na máquina de lavar louça com detergente alcalino cáustico de uso industrial.

**Dica:** Use louça e talheres adequados à lavagem na máquina de lavar louça com a designação «resistente à lavagem na máquina de lavar louça».

## Proteção do vidro

- Os copos podem ficar sem brilho após vários ciclos de lavagem. Por este motivo, lave vidros delicados com programas de temperaturas baixas (consulte o capítulo «Lista de programas»). O risco de ficarem sem brilho será menor.
- Use copos adequados para serem lavados na máquina de lavar louça com a designação «adequado para a máquina de lavar louça» ou «resistente à lavagem na máquina de lavar louça» (p. ex. copos Riedel).
- Utilize detergentes com substâncias especiais de proteção de vidros.



## Cesto superior

Relativamente à arrumação de louça e de talheres, tenha também em atenção o capítulo «Arrumação da louça e dos talheres», secção «Exemplos de arrumação».

## Arrumar o cesto superior

⚠ Danos devido a água que possa sair.

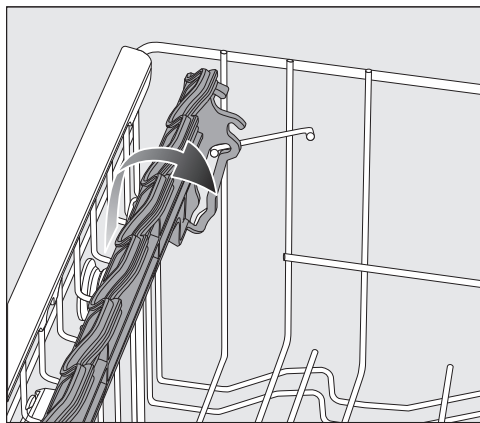
Durante a lavagem sem cesto superior pode vazar água da máquina de lavar louça.

A lavagem deve ser efetuada apenas com o cesto superior inserido (exceto no programa Sem cesto sup., se disponível).

- Arrume no cesto superior peças pequenas, delicadas e leves, tais como pires, chávenas, copos, pratos de sobremesa. No cesto superior também pode arrumar recipientes pouco altos.
- Coloque as peças individuais compridas, como conchas para sopa e colher para mexer, na frente, na transversal no cesto superior.

## Carregar o suporte para chávenas FlexCare

No suporte para chávenas FlexCare pode colocar chávenas, tigelas pequenas e outras peças de louça baixas. Para uma maior estabilidade pode encostar os copos ao suporte para chávenas.

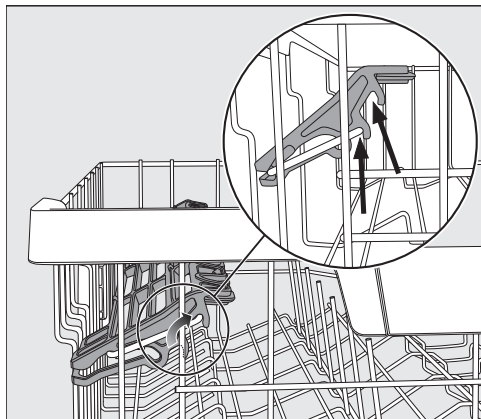


- Rebata o suporte para chávenas.
- Para arrumar peças altas, levante o suporte para chávenas.

## Arrumação da louça e dos talheres

### Ajustar o suporte para chávenas FlexCare

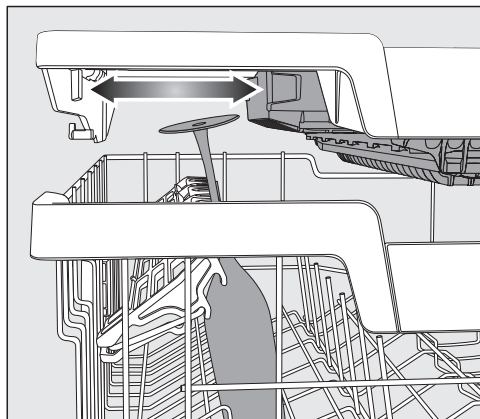
Pode ajustar a altura e profundidade do suporte para chávenas em 2 níveis. Deste modo, pode colocar peças de louça mais altas no suporte para chávenas e colocar por cima recipientes maiores.



- Puxe o suporte para chávenas para cima e encaixe-o na posição pretendida (ver setas).

### Carregar as aberturas de posicionamento do suporte para chávenas FlexCare

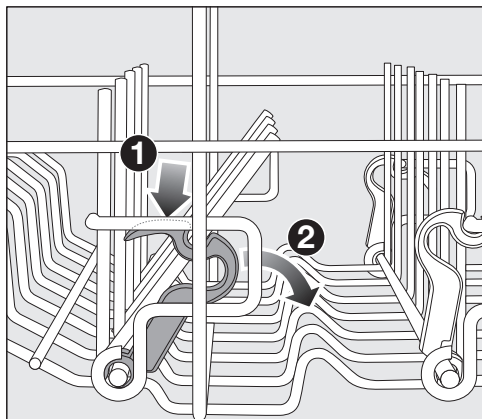
Graças às aberturas de posicionamento no suporte para chávenas, os copos de pé alto ficam mais estáveis.



- Levante o suporte para chávenas e encoste os copos nas aberturas de posicionamento.
- Se necessário, desloque o encaixe esquerdo da gaveta 3D MultiFlex para obter espaço para copos altos (consulte o capítulo «Talheres», secção «Gaveta 3D MultiFlex»).

### Rebater os ganchos

Em ambas as filas dianteiras de ganchos à direita pode rebater os segundos ganchos para poder arrumar melhor peças de louça de maiores dimensões, p. ex., tigelas de cereais.



- Pressione a alavanca amarela para baixo ❶ e rebata os ganchos cinzentos escuros ❷.
- Coloque as tigelas verticalmente na fila de ganchos.

## Arrumação da louça e dos talheres

### Regular o cesto superior

Para obter mais espaço no cesto superior ou inferior para peças de louça altas pode regular o cesto superior em 3 posições com aprox. 2 cm de altura cada.

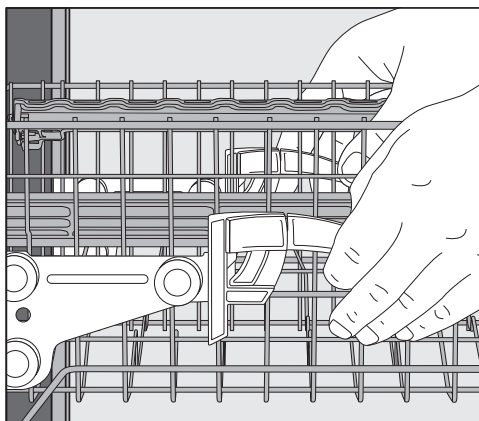
Para que a água possa escorrer melhor de cavidades pode regular o cesto superior com um pouco de inclinação. No entanto, certifique-se de que é possível deslizar perfeitamente o cesto para a cuba.

- Puxe o cesto superior para fora.

### Ajustar o cesto superior para cima:

- Puxe o cesto para cima até que encaixe.

### Deslocar o cesto superior para baixo:



- Puxe para cima as alavancas laterais do cesto.
- Regule a posição pretendida e deixe as alavancas encaixarem de novo fixamente.

Regule o cesto superior de modo a não bloquear o braço de lavagem intermédio com peças de louça altas no cesto inferior.

## Cesto inferior

Relativamente à arrumação de louça e de talheres, consulte o capítulo «Arrumação da louça e dos talheres», secção «Exemplos de arrumação».

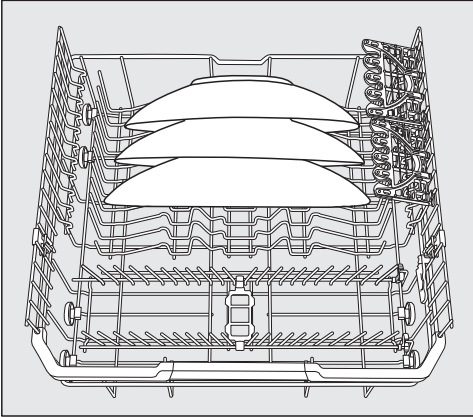
### Arrumar o cesto inferior

- No cesto inferior, arrume peças grandes e pesadas, p. ex., pratos, travessas, tachos, tigelas.

No cesto inferior também pode arrumar copos, chávenas, pratos pequenos e pires.

### Carregar a zona MultiComfort

A parte traseira do cesto inferior é utilizada para lavar chávenas, copos, pratos e tachos.



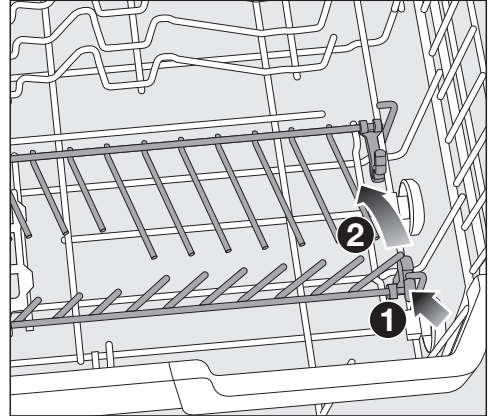
- Os pratos especialmente grandes devem ser colocados ao centro do cesto inferior.

**Dica:** Ao colocar os pratos de forma inclinada, pode ordenar até um diâmetro de 35 cm.

## Rebater os ganchos

As filas dianteiras de ganchos são usadas para a colocação de pratos, pratos de sopa, travessas, tigelas e pires.

Pode rebater ambas as filas de ganchos à direita para ficar com mais espaço para colocar peças maiores como, p. ex., tachos, painéis e tigelas.



- Pressione a alavanca amarela para baixo ① e levante a fila de ganchos ②.

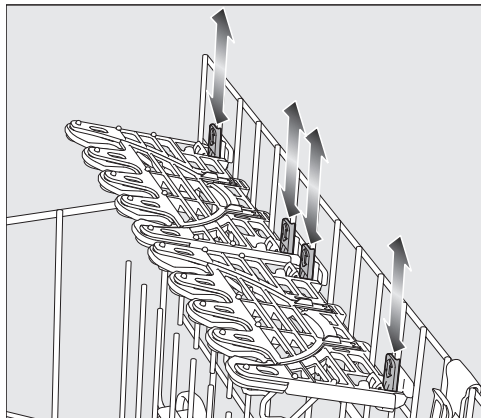
# Arrumação da louça e dos talheres

## FlexCare Glass & Bottle

Os suportes para copos e garrafas des-  
tinam-se à lavagem de copos de pé alto,  
copos altos e garrafas.

## Ajustar o FlexCare Glass & Bottle

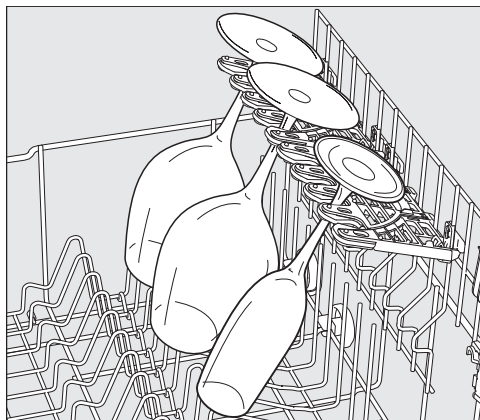
Pode ajustar a altura do suporte para  
copos e garrafas em 2 posições.



- Deslize o suporte para copos e garrafas na altura pretendida até as fixações encaixarem em cima ou em baixo.
- Para arrumar peças de louça altas levante o suporte para copos e garrafas.

## Carregar o suporte para copos

Graças aos elementos de silicone, os suportes para copos proporcionam uma fixação segura e estável para copos delicados de pé alto.



- Prenda os copos de pé alto, p. ex., copos de vinho, de champagne ou cerveja nas aberturas de encaixe do suporte para copos.

## Arrumação da louça e dos talheres

### Carregar o FlexCare Glass & Bottle

Os suportes para copos e garrafas proporcionam uma fixação segura ao lavar recipientes ocios como, p. ex., copos de cerveja de trigo, garrafas ou jarros.



- Para arrumar copos altos ou garrafas levante os complementos nos suportes para copos e garrafas.



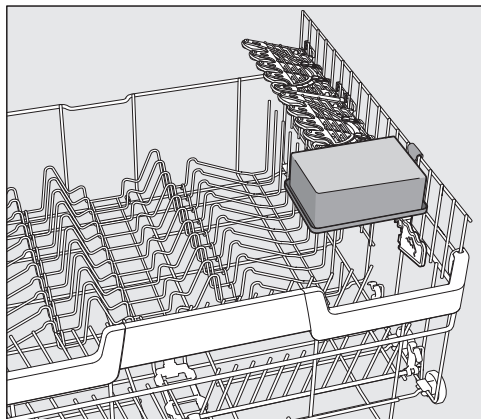
- Incline os recipientes para dentro dos encaixes.

**Dica:** Obtém os melhores resultados de lavagem utilizando o extra «BottleClean» (consulte o capítulo «Extras», secção «BottleClean»).

# Arrumação da louça e dos talheres

## MultiClip

Com os MultiClips pode fixar o material a lavar leve, p. ex., peças em plástico.



- Insira as peças de louça leves nos MultiClips.

Certifique-se de que a peça de louça não está a bloquear o braço de lavagem intermédio.

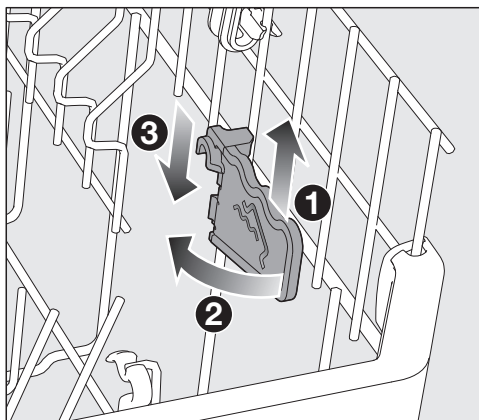
## XL-Assist

O XL-Assist serve de suporte para material a lavar de grandes dimensões como, p. ex., frigideiras e panelas.

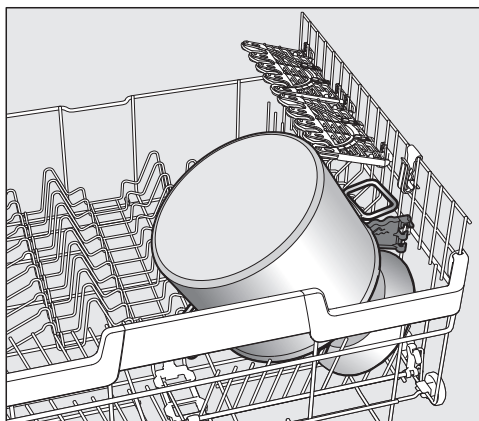
Deste modo, as peças de louça podem ser inclinadas para uma melhor secagem. Peças de louça mais pequenas podem ser posicionadas por baixo das peças grandes.

## Carregar o XL-Assist

Abra o XL-Assist e apoie aí peças de louça de grandes dimensões.



- Eleve ligeiramente o XL-Assist ①, abra-o ② e volte a encaixá-lo na nova posição ③.



- Apoie as peças de grandes dimensões com a borda sobre o o XL-Assist.



# Arrumação da louça e dos talheres

## Gaveta de talheres/Cesto para talheres (conforme o modelo)

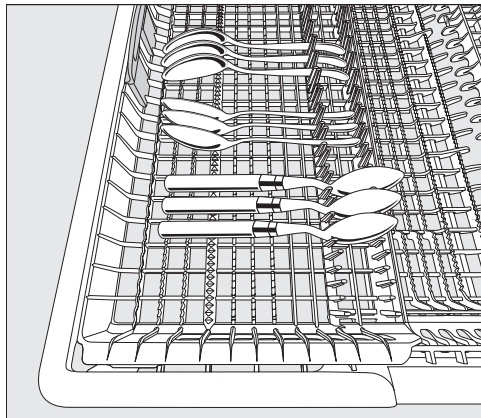
Relativamente à arrumação de louça e de talheres, consulte o capítulo «Arrumação da louça e dos talheres», secção «Exemplos de arrumação».

- Arrume os talheres na gaveta 3D MultiFlex ou no cesto para talheres (conforme o modelo).

### Arrumação da gaveta 3D MultiFlex

Recomendamos que coloque os talheres na gaveta separados por grupos, o que facilita a sua remoção no final da lavagem.

Para que a água possa escorrer completamente das colheres, deve colocar a parte côncava sobre a zona dentada.



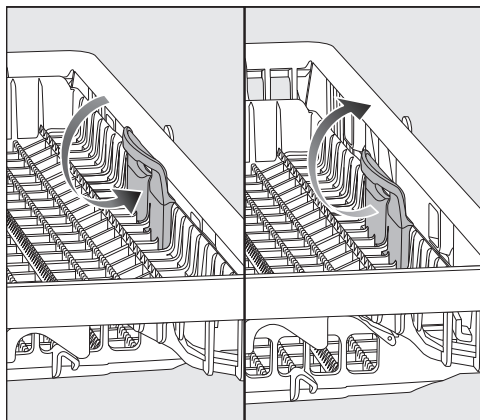
- Se o cabo das colheres não couber entre os separadores, então deve ser apoiado sobre a calha dentada.

Pode deslocar o encaixe esquerdo para o centro para colocar peças de louça mais altas e copos de pé alto no cesto superior.

Pode acomodar talheres grandes e compridos na parte central rebaixada da gaveta.

Coloque as peças altas (p. ex., faca de bolos) de modo a que o braço de lavagem superior não fique bloqueado.

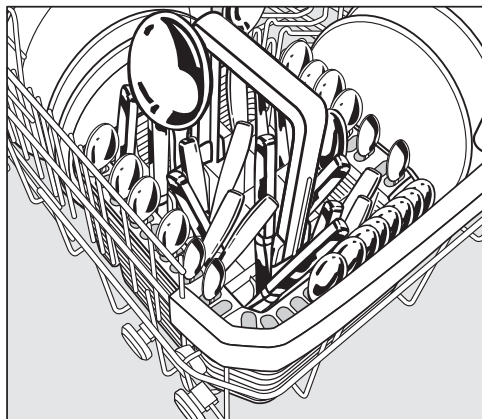
Para obter mais espaço na parte direita da gaveta para talheres maiores ou peças de louça pequenas, pode regular a altura do encaixe direito.



- Puxe o encaixe para dentro pela pega amarela e deixe o encaixe engatar numa das duas posições.

## Arrumação da louça e dos talheres

### Arrumar o cesto para talheres (caso exista)

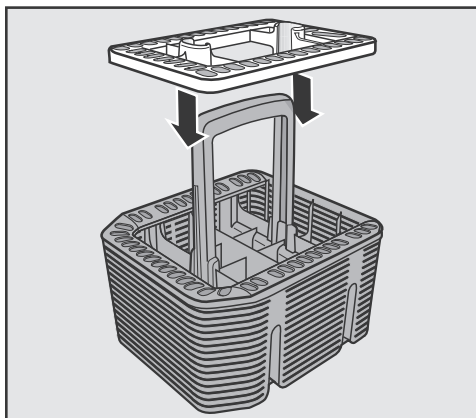


Pode colocar o cesto para talheres nas filas de ganchos dianteiras à esquerda ou à direita nos cantos do cesto inferior.

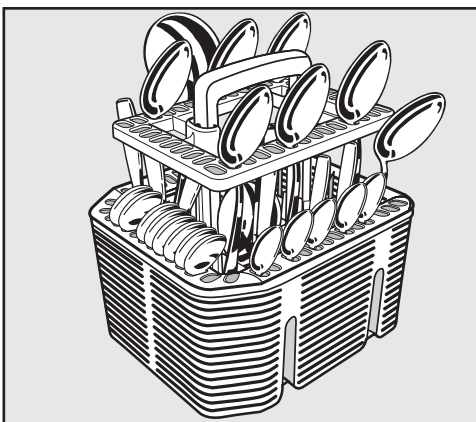
- Por motivos de segurança, coloque os talheres no cesto de talheres com as lâminas e as pontas dos garfos voltadas para baixo.
- Insira os talheres pequenos nos segmentos dos 3 lados do cesto para talheres.

### Arrumar o acessório para talheres para o cesto para talheres

O acessório incluído é usado para a lavagem de talheres muito sujos. Como os talheres são suspensos individualmente neste acessório, não é possível que fiquem uns em cima dos outros e as superfícies são melhor alcançadas pelos jatos de água.



- Sempre que for necessário, encaixe o acessório no cesto para talheres.



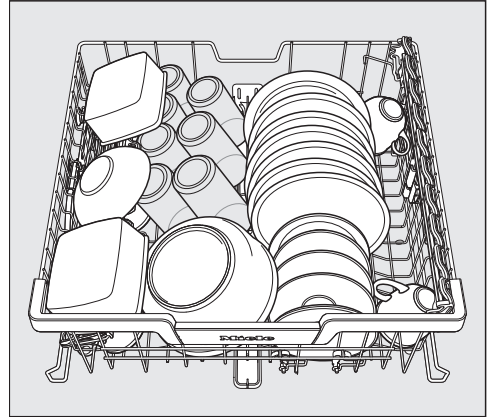
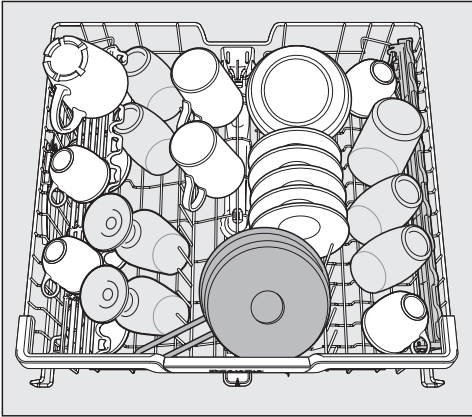
- Encaixe no acessório os talheres com os cabos voltados para baixo.
- Distribua os talheres uniformemente.

# Arrumação da louça e dos talheres

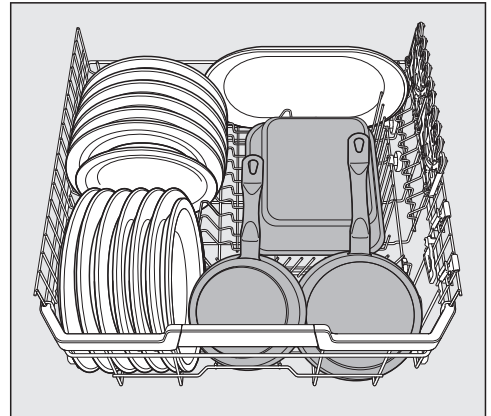
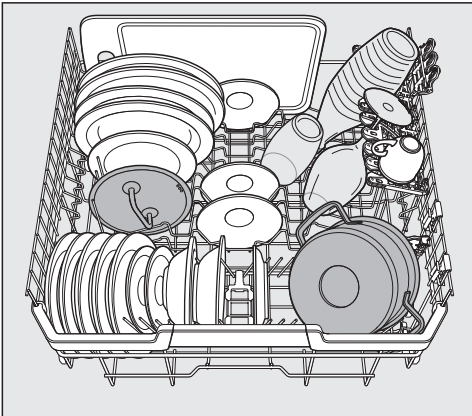
## Exemplos de arrumação

### Máquina de lavar louça com gaveta para talheres

#### Cesto superior



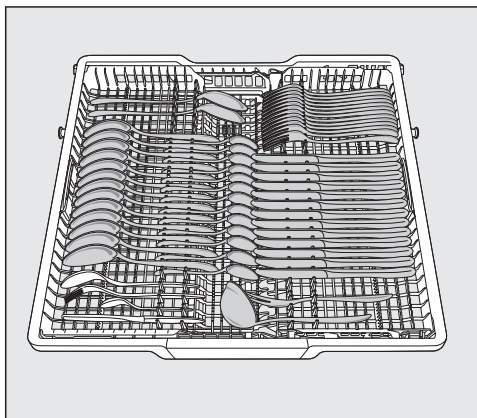
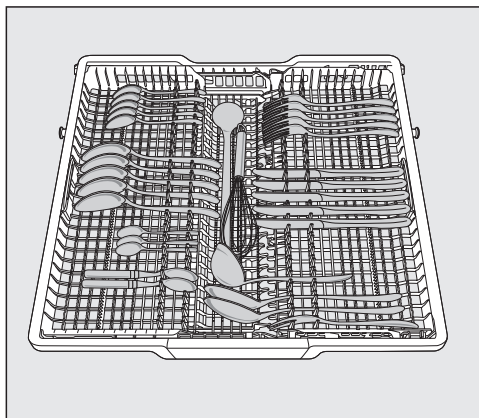
#### Cesto inferior



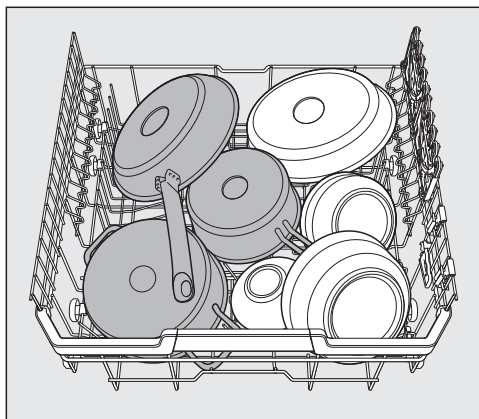
## Arrumação da louça e dos talheres

---

### Gaveta para talheres



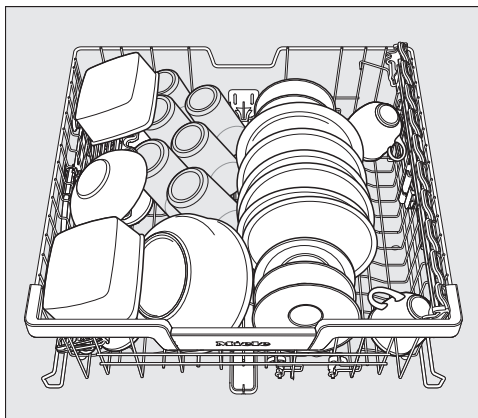
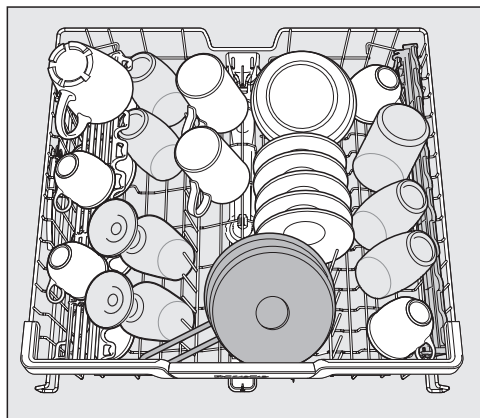
### Louça muito suja



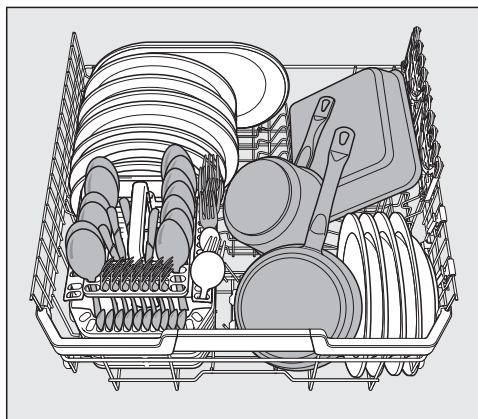
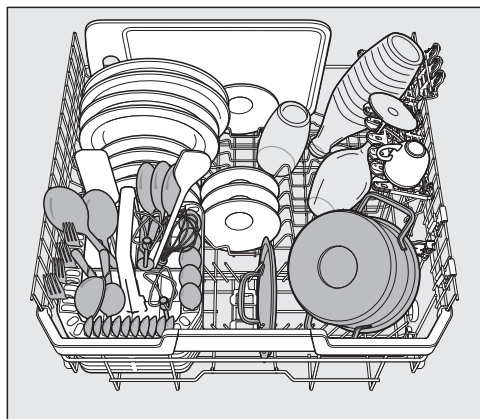
# Arrumação da louça e dos talheres

## Máquina de lavar louça com cesto para talheres

### Cesto superior



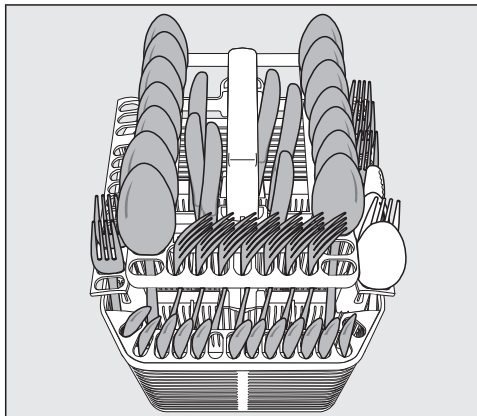
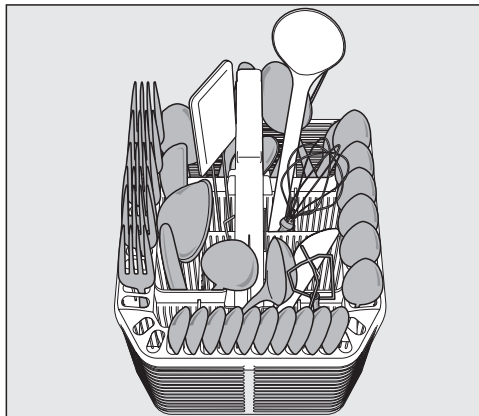
### Cesto inferior



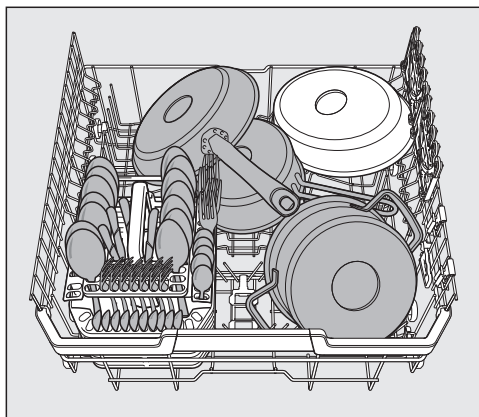
## Arrumação da louça e dos talheres

---


### Cesto para talheres



### Louça muito suja



## Tipos de detergentes

 Danos devido a detergentes inadequados.

Os detergentes que não sejam adequados para máquinas domésticas de lavar louça podem provocar danos na máquina de lavar louça ou no material a lavar.

Utilize somente detergentes próprios para máquinas de lavar louça domésticas.

Os detergentes modernos contêm diversas substâncias ativas. As mais importantes são:

- Os agentes complexantes absorvem a dureza da água e evitam os depósitos de calcário.
- A alcalinidade é necessária para amolecer sujidade ressequida.
- As enzimas decompõem amido e fécula e dissolvem as proteínas.
- Os agentes de branqueamento à base de oxigênio eliminam manchas de cor (p. ex., chá, café, molho de tomate).

Predominantemente estão disponíveis detergentes alcalinos suaves com enzimas e agentes branqueadores oxigenados.

Existem diversas formas de detergentes:

- Detergentes em pó e em gel podem ser doseados de forma diferente e de acordo com a quantidade de carga e o grau de sujidade do material a lavar.
- As pastilhas contêm uma quantidade de detergente suficiente para a maioria dos usos.

Para além de detergentes normais existem produtos com funções múltiplas.

Estes produtos incluem uma função de abrillantador e uma função de descalcificação de água (substituto do sal).

Utilize estes detergentes combinados só para o grau de dureza da água indicado na embalagem pelo fabricante do produto.

A eficiência de lavagem e secagem destes detergentes combinados é muito variável.


Se não usar produtos de limpeza com funções múltiplas, adicione sal e abrillantador. Volte a ativar as indicações de falta, caso necessário.

Obtém os melhores resultados de lavagem e de secagem utilizando detergente com dosagem em separado de sal e abrillantador.



## Detergente

---

 Perigo de queimaduras por via dos detergentes.

Os detergentes podem provocar queimaduras na pele, nos olhos, no nariz, na boca e na garganta.

Evite o contacto com os detergentes. Não inale o detergente em pó. Não ingira detergentes. Se inalar ou engolir detergente, consulte de imediato um médico.

Evite que as crianças entrem em contacto com o detergente. Ainda podem encontrar-se resíduos de detergente na máquina de lavar louça. Por isso, mantenha as crianças afastadas da máquina de lavar louça aberta. Adicione o detergente apenas antes do arranque do programa e bloqueie a porta através da segurança para crianças.

### Dosagem de detergente

Tem 2 opções de dosagem do detergente.

Na dosagem automática de detergente, o AutoDos doseia automaticamente a quantidade necessária de detergente depois de inserir um PowerDisk em cada execução do programa (consulte o capítulo «Detergente», secção «Dosagem automática de detergente/Auto-Dos»).

Se não pretender utilizar a dosagem automática de detergente, também pode dosear o detergente manualmente. Para isso, deve adicionar a quantidade necessária de detergente no compartimento do detergente, antes de cada execução do programa (consulte o capítulo «Detergente», secção «Dosagem manual de detergente»).



## Dosagem automática de detergente/AutoDos

Antes de poder usar a dosagem automática de detergente deve inserir um PowerDisk com detergente em pó no compartimento de PowerDisk.

Um PowerDisk contém detergente para aprox. 20 ciclos de lavagem, dependendo da seleção do programa.


Pode obter os PowerDisks na loja Miele online, no serviço de assistência técnica da Miele ou através do seu distribuidor Miele.


**⚠ Perigo de queimaduras devido a resíduos de detergente.**

Os detergentes têm um efeito corrosivo. Isto pode levar a problemas de saúde e danos nas superfícies. Caso o sistema AutoDos não funcione bem existe a possibilidade de resíduos de detergente atingirem o pavimento em frente à máquina.


Elimine sempre de imediato resíduos de detergente em frente da máquina de lavar louça.

## Ativar AutoDos

- Ligue a máquina de lavar louça com a tecla .
- Antes da primeira utilização, remova o clipe da tampa do AutoDos e descarrete-o adequadamente.
- Insira um PowerDisk (consulte o capítulo «Dosagem automática de detergente/AutoDos», secção «Inserir PowerDisk»).

A função  *AutoDos* é automaticamente ativada.

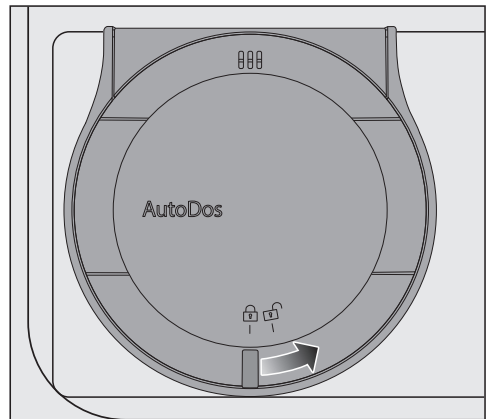
No visor é exibida a mensagem AutoDos ativado.


Esta regulação aplica-se a todos os programas e pode ser alterada, a qualquer momento, com a tecla  *AutoDos*.

Se não for iniciado qualquer programa no prazo de 48 horas, o PowerDisk é automaticamente rodado, para que o detergente não se acumule. Assim, é exibida no visor a mensagem Pulver Ref. curso: (Função Refresh em curso) se a máquina de lavar louça estiver ligada. Não é doseado qualquer detergente.

## Inserir PowerDisk

Substitua o PowerDisk somente se for exibida a mensagem PowerDisk vazio. Des. AutoDos com OK.

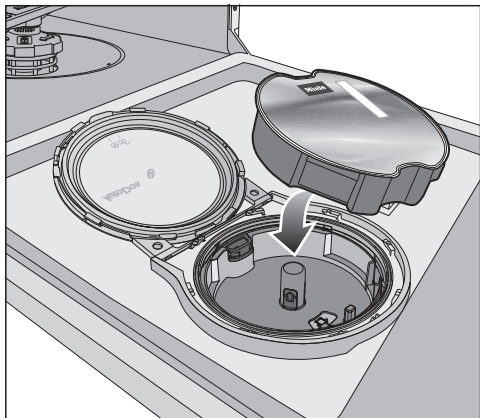


- Rode a tampa do AutoDos para  e abra-a.

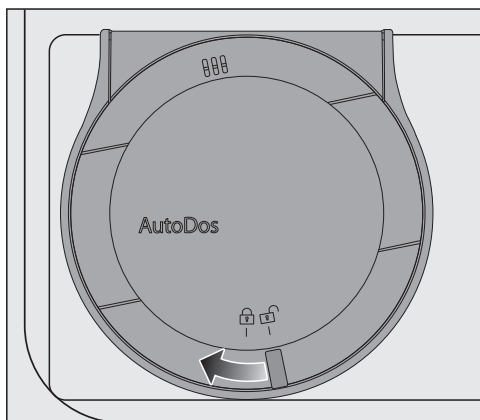
No visor é exibida a mensagem Abrir tam. AutoDos.


- Remova o PowerDisk vazio.

## Detergente



- Insira o novo PowerDisk e pressione-o para baixo uniformemente até que fique nivelado.



- Feche a tampa do AutoDos e rode-a até que a pega da tampa fique exatamente abaixo do símbolo .

Deste modo, a função *AutoDos* é ativada.

Caso o PowerDisk não esteja corretamente colocado na posição inicial, é automaticamente rodado.

Aguarde até que este processo esteja concluído antes de iniciar um programa.

A tampa do AutoDos deve estar fechada para que o AutoDos não seja danificado.

Feche sempre a tampa do AutoDos antes de fechar a porta da máquina de lavar louça. Caso contrário, o AutoDos pode ser danificado.


Não é possível um início do programa quando a tampa do AutoDos está aberta.

O detergente em pó deve estar seco para que não se acumule.  
Não encha o AutoDos com líquidos.

Não é permitido reabastecer o PowerDisk com detergente em pó levando à anulação das reivindicações de garantia.

Para assegurar um funcionamento ideal do AutoDos, verifique o AutoDos sempre que substituir o PowerDisk e limpe o AutoDos, se necessário (consulte o capítulo «Limpeza e manutenção», secção «Limpar AutoDos»).

## Dosagem manual de detergente

Doseie manualmente o detergente se desativou a dosagem automática de detergente com a tecla  *AutoDos*.

### Dosear detergente

A capacidade do compartimento do detergente é de 50 ml no máximo.

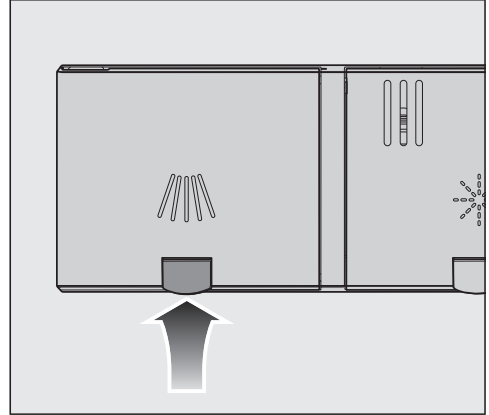
No compartimento do detergente existem marcações para facilitar a dosagem: 20, 30, máx. Quando a porta estiver aberta horizontalmente, indicam a quantidade aproximada de enchimento em ml e o nível máximo de enchimento.


- Consulte as indicações mencionadas na embalagem sobre a dosagem do detergente.
- Se nada em contrário for indicado, doseie uma pastilha de detergente ou, de acordo com o grau de sujidade da louça, 20 a 30 ml de detergente no compartimento do detergente.

Se dosear uma quantidade de detergente inferior à recomendada, a louça poderá não ficar bem lavada.

Algumas pastilhas não se dissolvem completamente no programa *QuickPowerWash* (programa *PowerWash + Extra Quick*).

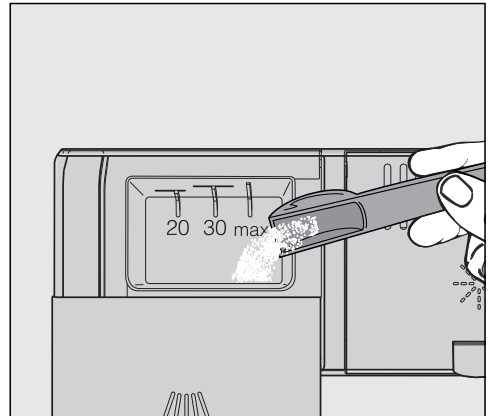
## Adicionar detergente



- Levante a tecla amarela na tampa do compartimento do detergente .

A tampa abre-se.

A tampa também é aberta após uma sequência do programa.



- Adicione o detergente no respetivo compartimento.
- Deslize a tampa do compartimento do detergente até que encaixe no lugar.

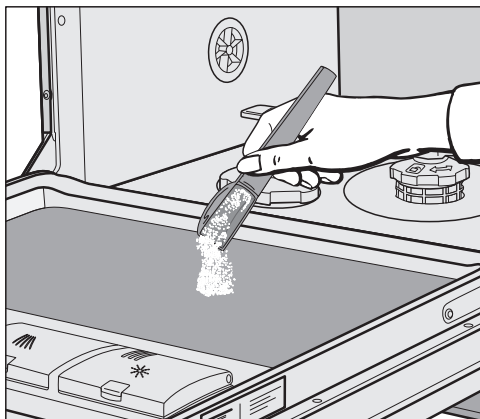
## Detergente

---

A tampa do compartimento do detergente não deve ser bloqueada por detergente. Isto pode levar a que a tampa não abra durante a sequência do programa.


Não encha o compartimento do detergente em demasia.

- Desative, se necessário, a dosagem automática de detergente/AutoDos.
- Feche igualmente a embalagem do detergente. Caso contrário, o produto pode ficar acumulado.



- Em programas com pré-enxaguagem (consulte o capítulo «Lista de programas»), pode adicionar ainda uma pequena quantidade de detergente na chapa interior da porta.

## Ligar a máquina de lavar louça

- Abra a torneira de água, caso esteja fechada.
- Verifique se os braços de lavagem rodam livremente.
- Feche a porta.
- Pressione a tecla .

No visor é indicado durante um breve tempo o programa selecionado e a indicação de controlo correspondente acende-se.

Depois, é eventualmente exibido durante alguns segundos o prognóstico do consumo de energia e de água do programa selecionado.

A seguir, o visor muda para a indicação da duração prevista para o programa selecionado.

A indicação de controlo *Start* pisca.

## Selecionar o programa


Selecione o programa de acordo com o tipo de louça e o grau de sujidade.

No capítulo **«Lista de programas»** encontra a descrição dos programas e da sua utilização.

- Através da tecla seletora de programas  $>$  seleccione o programa pretendido.

A indicação de controlo do programa selecionado acende.

Em  encontra mais programas.

- Se necessário, seleccione através da tecla seletora de programas  $>$  a opção .

No visor é exibido o primeiro dos outros programas.

- Com as teclas  $\vee/\wedge$  seleccione no visor o programa pretendido.

Agora pode seleccionar os extras (consulte o capítulo «Extras»).





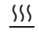

Se estiverem selecionados extras, as respetivas indicações de controlo eventualmente acendem.

# Funcionamento

## Indicação da duração do programa

Antes de o programa ter início, aparece no visor o tempo de duração previsto do programa selecionado. Durante a execução do programa é exibido o tempo que falta até ao fim do programa.

A fase correspondente do programa fica marcada por um símbolo:

-  Pré-lavagem/Pré-lavagem extra
-  Lavagem
-  Enxaguagem intermédia
-  Enxaguagem final
-  Secagem
-  Fim

A indicação sobre a duração pode ser diferente para o mesmo programa. Depende, p. ex., da temperatura da água que entra, do ciclo de regeneração do sistema de descalcificação, do tipo de detergente, da quantidade de louça e da sujidade da louça.

Ao selecionar um programa pela primeira vez, é indicado um valor numérico que corresponde à duração média do programa para ligação à água fria.

Os valores numéricos no capítulo «Lista de programas» correspondem à duração do programa com carga e temperaturas padrão.

Em cada execução do programa, o comando corrige a duração do programa de acordo com a temperatura da água que entra e a quantidade de louça.


## Iniciar o programa

- Pressione a tecla *Start*.  
Se necessário, confirme as mensagens apresentadas anteriormente no visor com *OK*.

O programa é iniciado.


A indicação de controlo *Start* acende.

Durante a execução do programa pode visualizar o nome do programa em execução através de *OK*.

 Perigo de queimadura devido a água quente.

A água na máquina de lavar louça pode estar quente durante a lavagem. Por conseguinte, se tiver de abrir a porta durante a lavagem faça-o com muito cuidado.


## Fim do programa

O programa está terminado se for exibida no visor a mensagem  Pronto.

Se a função «AutoOpen» estiver ativada, em alguns programas a porta abre automaticamente um pouco (consulte o capítulo «Regulações», secção «AutoOpen»). Deste modo é melhorada a secagem.

Se a função de programação Consumo estiver ativada, pode visualizar o consumo real de água e de energia do programa executado (consulte o capítulo «Lavagem ecológica da louça», secção «Indicação de consumo EcoFeedback»).


O ventilador de secagem continua em funcionamento durante alguns minutos após o fim do programa.

 Danos devido a vapor de água. O vapor de água pode danificar os móveis de cozinha e os bordos sensíveis da bancada de trabalho se abrir a porta no fim do programa e o ventilador parar de funcionar.

Se tiver desativado a abertura automática da porta (consulte o capítulo «Regulações», secção «AutoOpen») mas, apesar disso, pretender abrir a porta no fim do programa, então abra-a completamente.


## Gestão de energia

10 minutos após ter acionado uma tecla pela última vez ou após o fim do programa, a máquina de lavar louça desliga-se automaticamente, para economizar energia.


Pode voltar a ligar a máquina de lavar louça através da tecla .

Enquanto um programa está em execução ou se existir uma anomalia, a máquina de lavar louça não se desliga automaticamente.


## Desligar a máquina de lavar louça

- Sempre que pretender pode desligar a máquina de lavar louça através da tecla .

Se desligar a máquina de lavar louça enquanto um programa está em execução, este será interrompido.

- Com a tecla  selecione a opção Desligar aparelho.
- Confirme a pergunta Desligar aparelho com OK.

Desta forma, também pode cancelar um timer em funcionamento.

 Danos devido a fuga de água. A água que possa sair pode provocar danos. Por motivos de segurança, feche a torneira de água se a máquina de lavar louça for deixada sem vigilância durante um período mais prolongado como, p. ex., durante o período de férias.

# Funcionamento

## Arrumar a louça

A louça quente é sensível ao choque. Por isso, deixe a louça arrefecer na máquina de lavar louça, após a máquina se desligar, até que possa tocar nela sem problemas.

Se abrir totalmente a porta após a desativação, a louça arrefece mais rapidamente.


- Esvazie em primeiro lugar o cesto inferior, depois o cesto superior e, finalmente, a gaveta 3D MultiFlex (se disponível).

Assim, evita que gotas de água do cesto superior ou da gaveta 3D MultiFlex caiam sobre a louça no cesto inferior.

## Interromper o programa

O programa de lavagem é interrompido assim que abre a porta.

Quando voltar a fechar a porta o programa continua a ser executado a partir da posição onde ficou parado.

 Perigo de queimadura devido a água quente.

A água na máquina de lavar louça pode estar quente durante a lavagem.



Por conseguinte, se tiver de abrir a porta durante a lavagem faça-o com muito cuidado.

## Cancelar ou mudar de programa

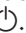
No caso de uma interrupção do programa podem ser omitidas fases importantes do programa.

Cancele um programa apenas nos primeiros minutos da sequência do programa.

Se o programa já se tiver iniciado, pode cancelá-lo da seguinte forma:

- Desligue a máquina de lavar louça através da tecla .
- Com a tecla  selecione a opção Desligar aparelho.
- Confirme a pergunta Desligar aparelho com *OK*.

Se pretender seleccionar outro programa:

- Volte a ligar a máquina de lavar louça usando a tecla .
- Durante a dosagem manual de detergente verifique se o compartimento do detergente ainda está fechado. Se a tampa do compartimento do detergente já estiver aberta, volte a encher detergente e feche a tampa.
- Selecione o programa pretendido e inicie-o.



## Timer

Pode regular a hora de início de um programa. Para isso, pode atrasar o início do programa entre 30 minutos e 24 horas.

Ao atrasar o início entre 30 minutos e 3 horas, o tempo é definido em passos de 30 minutos e superior de hora em hora.

No caso de uma dosagem manual de detergente, este pode acumular-se num compartimento húmido do detergente não sendo, então, totalmente diluído.

Caso use o timer, certifique-se de que o compartimento do detergente está seco ao colocar o detergente. Se necessário, seque previamente o compartimento do detergente. Não utilize detergente líquido. O detergente pode transbordar.




Perigo para a saúde devido ao detergente.

Para que as crianças não entrem em contacto com o detergente:


Adicione o detergente **imediatamente antes** do início do programa, antes de ativar o timer. Bloqueie a porta através do sistema de segurança para crianças (consulte o capítulo «Primeira colocação em funcionamento», secção «Ativar a segurança para crianças»).

## Ativar timer

- Ligue a máquina de lavar louça com a tecla .

A indicação de controlo *Start* pisca.

- Selecione o programa pretendido.
- Pressione a tecla  *Timer*.

O visor indica o último tempo de «Início às» regulado. A indicação de controlo  *Timer* acende-se.

- Com as teclas  $\nabla/\wedge$  regule o tempo depois do qual o programa se deverá iniciar-se automaticamente.

Mantendo as teclas  $\nabla$  ou  $\wedge$  pressionadas, a contagem prossegue automaticamente.


- Confirme com *OK*.

A indicação de controlo *Start* acende-se.


## Opções

---

Depois de ativar o timer, todas as indicações são desativadas após alguns minutos para poupar energia.

Para voltar a ativar as indicações no visor durante alguns minutos, pressione a tecla .



O tempo até ao início do programa é indicado em contagem decrescente: se for superior a 10 horas, em incrementos de hora a hora, se for inferior a 10 horas, de minuto em minuto.

Depois de decorrido o tempo definido, o programa selecionado inicia-se automaticamente. No visor aparece o tempo restante e a indicação de controlo  *Timer* apaga-se.

### **Iniciar o programa antes de o tempo do timer ter terminado:**

Pode iniciar o programa mesmo que o tempo do timer ainda não tenha chegado ao fim.



Proceda como se indica a seguir:

- Desligue a máquina de lavar louça através da tecla .
- Volte a ligar a máquina de lavar louça usando a tecla .
- Se necessário, selecione o programa pretendido.
- Pressione a tecla *Start*.

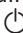
O programa é iniciado. A indicação de controlo *Start* acende-se.

## Ativar início remoto


Tem a possibilidade de iniciar remotamente a sua máquina de lavar louça com recurso à app Miele. Para isso, tem que instalar primeiro a app num dispositivo móvel, integrar a sua máquina de lavar louça na sua rede Wi-Fi (consulte o capítulo «Regulações», secção «Miele@home») e, eventualmente, ativar a opção Comando à distância (consulte o capítulo «Regulações», secção «Comando à distância»).

- Ligue a máquina de lavar louça com a tecla .
- Selecione  *Outros programas/regulações*.
- Selecione o ponto do menu MobileStart.
- Confirme com *OK*.
- Selecione a configuração pretendida.
- Confirme com *OK*.

No visor é exibida a mensagem MobileStart ativ..

- Desligue a máquina de lavar louça através da tecla .

Agora pode iniciar a sua máquina de lavar louça remotamente através da app Miele.


A opção «Início remoto» permanece ativa até que a desative em  *outros programas/regulações*. A opção também permanece ativa se, entretanto, desligar e voltar a ligar a máquina de lavar louça.

Mesmo quando a opção «Início remoto» não está ativa pode visualizar o estado da sua máquina de lavar louça na app Miele e proceder a regulações.


Se ligar um programa da máquina de lavar louça com a tecla *Start*, a opção «Início remoto» é automaticamente ativada para a duração do programa.

## Exibir horas de funcionamento

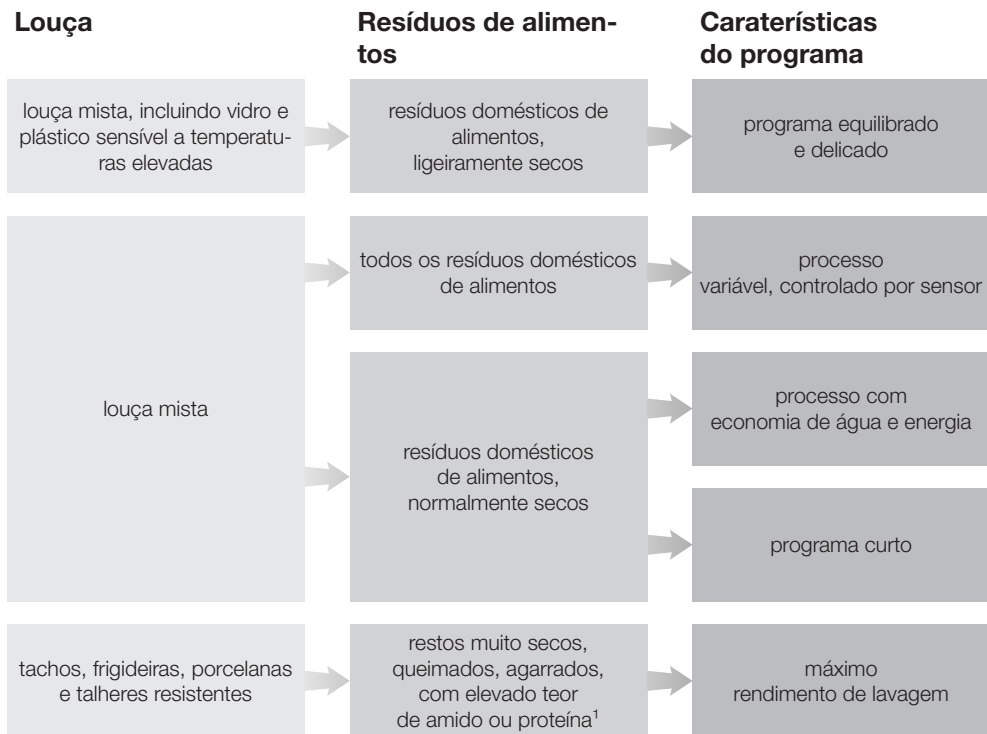
Pode visualizar durante quantas horas a máquina de lavar louça esteve em funcionamento até ao momento.

- Ligue a máquina de lavar louça com a tecla .
- Se necessário, confirme as indicações de falta com *OK*.
- Prima o seletor de programas *>* durante 5 segundos.

As horas de serviço são exibidas no visor.













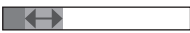


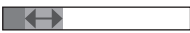


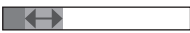


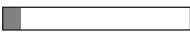


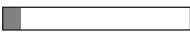


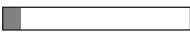


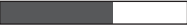
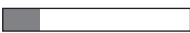

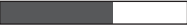
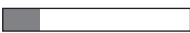

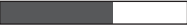
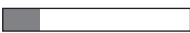











- Com as teclas  ou *OK* pode retroceder para o menu do programa.

# Guia de seleção de programas



<sup>1</sup> Resíduos de alimentos que contêm amido podem derivar de p. ex. batatas, massa ou arroz.  
Resíduos de alimentos que contêm proteínas podem derivar de p. ex. carne ou peixe cozinhado.

# Guia de seleção de programas

Programa <sup>2</sup>	Prognóstico de consumo <sup>3</sup>						
➔ <b>ComfortWash 45 °C</b> 	<table border="1"><tr><td>Consumo de energia</td><td></td></tr><tr><td>Consumo de água</td><td></td></tr><tr><td>Duração do programa</td><td></td></tr></table>	Consumo de energia		Consumo de água		Duração do programa	
Consumo de energia							
Consumo de água							
Duração do programa							
➔ <b>Auto</b> 	<table border="1"><tr><td>Consumo de energia</td><td></td></tr><tr><td>Consumo de água</td><td></td></tr><tr><td>Duração do programa</td><td></td></tr></table>	Consumo de energia		Consumo de água		Duração do programa	
Consumo de energia							
Consumo de água							
Duração do programa							
➔ <b>ECO</b>	<table border="1"><tr><td>Consumo de energia</td><td></td></tr><tr><td>Consumo de água</td><td></td></tr><tr><td>Duração do programa</td><td></td></tr></table>	Consumo de energia		Consumo de água		Duração do programa	
Consumo de energia							
Consumo de água							
Duração do programa							
➔ <b>PowerWash 60 °C</b> 	<table border="1"><tr><td>Consumo de energia</td><td></td></tr><tr><td>Consumo de água</td><td></td></tr><tr><td>Duração do programa</td><td></td></tr></table>	Consumo de energia		Consumo de água		Duração do programa	
Consumo de energia							
Consumo de água							
Duração do programa							
➔ <b>Intensivo 75 °C</b> 	<table border="1"><tr><td>Consumo de energia</td><td></td></tr><tr><td>Consumo de água</td><td></td></tr><tr><td>Duração do programa</td><td></td></tr></table>	Consumo de energia		Consumo de água		Duração do programa	
Consumo de energia							
Consumo de água							
Duração do programa							

<sup>2</sup> Pode personalizar os programas com «Extras» (ver capítulo «Extras»).  
Adicionalmente, pode selecionar a função «2.ª enxaguagem intermédia»  
(consulte o capítulo «Regulações»).

<sup>3</sup> Os valores previstos podem ser alterados devido às definições selecionadas, extras  
ou às condições de utilização.

## Lista de programas

Programa	Sequência do programa				
	Pré-lavagem	Lavagem	Enxaguagem intermédia	Enxaguagem final	Secagem/ AutoOpen
		°C		°C	
ECO <sup>1</sup>	-	51	✓	42	✓/✓
Auto 45–60 °C	Sequência variável do programa, adaptação comandada por sensor à quantidade de louça e resíduos de alimentos				
	Conforme necessário	45–60	✓	55–70	✓/✓
ComfortWash 45 °C	✓	45	✓	55–70	✓/✓
PowerWash 60 °C	-	60	✓	60	✓/✓
Intensivo 75 °C	✓	75	✓	55–70	✓/✓
ComfortWash+ 55 °C	✓	55	✓	55–70	✓/✓
Extra silencioso 50 °C	-	50	✓	55–70	✓/✓
Delicado 45 °C	-	45	✓✓	56	✓/✓
Limpeza da máquina	-	75	✓✓	70	✓/✓
Enxaguar sal	✓	-	-	-	-/-

<sup>1</sup> Programa relativamente ao qual se baseiam as indicações da etiqueta energética. Segundo a atual diretiva da UE este programa é o mais eficiente para a lavagem de louça com sujidade normal em termos de consumo combinado de energia e água.

## Lista de programas

Consumo <sup>2</sup>				
Energia eléctrica		Água	Tempo	
Água fria 15 °C kWh	Água quente 60 °C kWh	Litros	Água fria 15 °C h:min	Água quente 60 °C h:min
0,64	0,40	8,4	3:19	3:05
0,70–1,00 <sup>3,4</sup>	0,55–0,65 <sup>3,4</sup>	6,0–13,0 <sup>3,4</sup>	2:02–2:59	1:59–2:49
0,85	0,45	12,5	2:37	2:28
1,00	0,65	9,5	1:24	1:15
1,25	0,85	13,5	3:07	2:44
0,90	0,50	12,5	2:30	2:19
1,00	0,75	9,0	3:59	3:54
0,85	0,50	11,5	1:55	1:38
1,80	1,15	19,0	2:10	1:50
0,01	0,01	8,5	0:13	0:13

<sup>2</sup> Os valores indicados para o programa *ECO* foram determinados sob condições de teste padronizadas. Os valores indicados para os restantes programas foram determinados sob condições de teste equiparáveis.

Na prática, em função das definições, dos extras ou das condições de funcionamento seleccionados, podem surgir valores divergentes (consultar o capítulo «Funcionamento», secção «Indicação da duração do programa»).

<sup>3</sup> Valor mínimo: carga parcial com pouca sujidade

<sup>4</sup> Valor máximo: carga completa com muita sujidade

# Lista de programas

---

## Outros programas

### **ComfortWash+ 55 °C**

Programa de limpeza de louça mista com todos os resíduos de comida comuns.

### **Extra silencioso 50 °C**

Programa muito silencioso com tempo de funcionamento prolongado. O programa é apropriado para louça mista com resíduos de comida normais, ligeiramente secos.

### **Delicado 45 °C**

Programa para a lavagem especialmente delicada de louça, copos e plásticos sensíveis à temperatura com restos de comida comuns ligeiramente secos.

### **Limpeza da máquina**

A cuba da máquina de lavar louça tem um sistema de limpeza automática. Se, não obstante, se acumularam resíduos ou depósitos, utilize o programa Limpeza máquina para a limpeza. A máquina de lavar louça não deve ser carregada. O programa foi concebido para a limpeza da cuba com produtos de manutenção (detergente para limpeza de máquinas, produtos de tratamento) (consulte o capítulo «Acessórios que podem ser adquiridos posteriormente», secção «Limpeza da máquina»). Para tal, tenha também em atenção as instruções na embalagem do produto. Ao utilizar produtos de manutenção não deve ser doseado qualquer detergente. Por esta razão, a dosagem automática de detergente (se disponível) está desativada para este programa.

### **Enxaguar sal**

Programa para a enxaguagem da cuba após cada adição de sal. Inicie o programa *Enxaguar sal* sem material a lavar nem dosagem de detergente imediatamente após cada abertura da tampa do recipiente de sal. Desta forma, salmoura que eventualmente tenha transbordado é diluída e, em seguida, drenada.

### **QuickPowerWash**

Programa curto inferior a uma hora para louça mista com resíduos de comida comuns ligeiramente secos. O programa pode ser escolhido através do programa *PowerWash* juntamente com o Extra *Quick* (consultar o capítulo «Extras», secção «Quick»).




## Selecionar extras

Pode personalizar os programas com recurso aos extras.

Para o efeito, pode seleccionar ou desmarcar os Extras antes do início do programa desejado.

- Prima a tecla  $\uparrow \equiv$  *Extras*.
- Selecione o Extra desejado e confirme com *OK*.

Os Extras não passíveis de serem combinados com o programa ou Extras seleccionados são assinalados com um símbolo de cadeado .

Eventualmente, será exibida uma mensagem correspondente no visor.

- Neste caso, confirme a mensagem com *OK*.
- Inicie o programa através da tecla *Start*.

Pode definir se os Extras seleccionados devem permanecer continuamente ativados para o respetivo programa. (consultar o capítulo «Regulações», secção «Guardar extras»).

## Quick

Pode reduzir o tempo de funcionamento do programa com o extra *Quick*.

A redução do tempo de funcionamento do programa varia em função do programa seleccionado.

De forma a obter um resultado de lavagem perfeito, a temperatura aumenta marginalmente e, com ela, o consumo de energia.

O extra *Quick*, eventualmente, terá prioridade em comparação com outros extras seleccionados.

Em conjunto com o programa *PowerWash*, o extra *Quick* provoca o programa *QuickPowerWash*, um programa curto para restos de comida ligeiramente secos.

## Extras

---

### **BottleClean**

Pode selecionar o extra *BottleClean* para aumentar o rendimento de lavagem dos programas para recipientes ociosos, p. ex., copos de cerveja, garrafas. O material a lavar colocado no suporte de copos e garrafas no cesto inferior é lavado em particular profundidade (consultar o capítulo «Arrumação da louça e dos talheres», secção «FlexCare Glass & Bottle»).

Com a ativação deste extra, o tempo de funcionamento do programa é prolongado e a temperatura de lavagem pode aumentar. O consumo de água e de energia aumentam.

### **IntenseZone**

Pode selecionar o extra *IntenseZone* para aumentar o rendimento de lavagem dos programas no cesto inferior.

Com a ativação deste extra, o tempo de funcionamento do programa é prolongado e a temperatura de lavagem aumenta. O consumo de água e de energia aumentam.

### **Limpeza extra**

Pode selecionar este extra para aumentar a eficiência de limpeza dos programas.


Com a ativação deste extra, o tempo de funcionamento do programa é prolongado e a temperatura de lavagem aumenta. O consumo de água e de energia aumentam.

### **Secagem extra**

Pode selecionar este extra para aumentar a capacidade de secagem dos programas.

Com a ativação deste extra, o tempo de funcionamento do programa é prolongado e a temperatura de enxaguagem aumenta. O consumo de energia aumenta.

Controle regularmente (aproximadamente a cada 4–6 meses) a condição geral da sua máquina de lavar louça. Assim, poderá evitar anomalias antes que ocorram.

 Danos devido a produtos de limpeza inadequados.


Todas as superfícies são sensíveis a riscos e cortes. A cor das superfícies pode mudar ou alterar se entrarem em contacto com produtos de limpeza inadequados.

Utilize apenas detergentes apropriados para a respetiva superfície.

## Limpar a cuba

A cuba tem um sistema de limpeza automática, desde que adicione sempre a quantidade de detergente apropriada.

No uso predominante de programas de lavagem com baixas temperaturas (< 50 °C) pode haver formação de odores e germes na cuba. Para efetuar a limpeza da cuba e evitar a formação de odores, deve efetuar o programa *Intensivo 75 °C* uma vez por mês.

Se, não obstante, se acumularam, p. ex. calcário ou gordura, utilize o programa *Limpeza máquina* para a limpeza (consulte o capítulo «Lista de programas», secção « Outros programas») com detergente para limpeza de máquinas (consulte o capítulo «Acessórios que podem ser adquiridos posteriormente», secção «Limpeza da máquina»). Para tal, consulte as indicações mencionadas na embalagem do detergente.

Os produtos de limpeza e manutenção da Miele estão disponíveis no serviço de assistência técnica da Miele ou na loja Miele online.

- Efetue regularmente a limpeza dos filtros da cuba.

## Ciclo de higiene

No caso de uso predominante de programas de lavagem com baixas temperaturas de lavagem há o risco de formação de odores e germes na cuba. Após a utilização repetida de programas a temperaturas baixas, deve executar regularmente um programa a temperaturas altas. Isto evita a formação de depósitos e odores.

Pode ativar ou desativar as mensagens relativas a informações de higiene (consulte o capítulo «Regulações», secção «Ciclo de higiene»).

Se desativar o ciclo de higiene, deixe o programa *Intensivo 75 °C* ser executado uma vez por mês, para limpar a cuba e evitar a formação de odores.

## Limpar a junta da porta e a porta

As juntas da porta e as laterais da porta da máquina de lavar louça não são alcançadas e limpas pelos jatos de água. Por isso, pode formar-se bolor aí.

- Limpe regularmente as juntas da porta com um pano húmido, para remover resíduos de comida.
- Efetue a limpeza das laterais da porta da máquina de lavar louça eliminando resíduos de comida ou de líquidos que tenham vertido.

## Limpar painel de comandos

- Efetue a limpeza do painel de comandos **apenas** com um pano de limpeza húmido limpo.

# Limpeza e manutenção

---

## Limpar a frente do aparelho

 Danos devido a sujidades.

Se a sujidade ficar acumulada durante muito tempo, possivelmente não poderá ser eliminada e a cor das superfícies pode alterar.

É recomendável remover a sujidade de imediato.

- Efetue a limpeza da frente do aparelho com um pano esponja limpo, detergente de lavar a louça à mão e água quente. No final seque a frente com um pano macio. Pode também utilizar na limpeza um pano de microfibras limpo e húmido sem detergente.

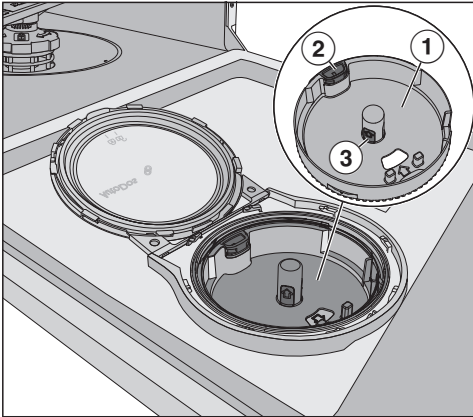
## Para evitar danos nas superfícies não utilize na limpeza:

- produtos de limpeza que contenham sódio, amoníaco, ácidos ou cloro;
- produtos de limpeza anticalcário;
- produtos de limpeza abrasivos, como p. ex. pó para polimento, agente de polimento, esfregões;
- produtos de limpeza que contenham dissolventes;
- produtos de limpeza para aço inoxidável;
- detergentes para máquinas de lavar louça,
- produto para limpeza de fornos;
- produtos para limpeza de vidros;
- esfregões, panos de limpeza ou escovas abrasivas e duras (p. ex. esponjas com esfregão, esfregões com muito uso e restos de produtos abrasivos);
- esponja mágica,
- raspadores metálicos afiados,
- palha de aço;
- aparelhos de limpeza a vapor.

## Limpar AutoDos

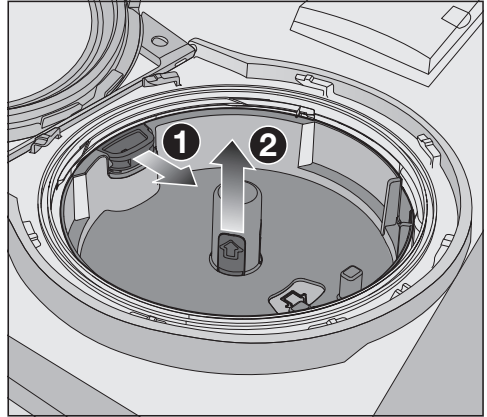
Quando a mensagem Limpar AutoDos é exibida, verifique a limpeza do AutoDos e, caso necessário, elimine, p. ex., resíduos de detergente em pó. Isto ajuda a evitar falhas de funcionamento do AutoDos.

Para assegurar um funcionamento perfeito, verifique o AutoDos sempre que substituir o PowerDisk e, caso seja necessário, limpe-o.



- ① Encaixe do PowerDisk
- ② Aba de abertura amarela para desbloquear o encaixe do PowerDisk
- ③ Áreas amarelas da pega do encaixe do PowerDisk

- Rode a tampa do AutoDos para e abra-a.
- Se necessário, remova o PowerDisk.



- Desbloqueie o encaixe do PowerDisk puxando a aba de abertura amarela no sentido da seta ① retirando, simultaneamente, o encaixe do PowerDisk para cima pelas áreas amarelas da pega ②.
- Limpe a caixa do AutoDos e o encaixe do PowerDisk com um pano de limpeza húmido.
- Seque bem todas as partes para que o detergente em pó não se acumule.

Certifique-se de que durante a lavagem não permaneça humidade no interior do AutoDos.


## Limpeza e manutenção



- Puxe a aba de abertura amarela no sentido da seta 1 e volte a colocar ao mesmo tempo o encaixe do PowerDisk 2. Neste caso, as setas no encaixe do PowerDisk e na janela de visualização devem apontar uma para a outra. O encaixe deve assentar uniformemente à face.

A tampa do AutoDos deve fechar de modo estanque para que o detergente em pó não se acumule.

Certifique-se de que todas as juntas estão limpas, limpando-as caso seja necessário.

- Insira um PowerDisk cheio, pressionando-o uniformemente para baixo até este ficar nivelado.
- Feche e gire a tampa do AutoDos até a sua pega se encontrar precisamente por baixo do símbolo  (consultar o capítulo «Detergentes», secção «Inserir PowerDisk»).

Controle regularmente o braço de lavagem inferior quanto a obstruções para assegurar a enxaguagem completa da saída do detergente do AutoDos (consulte o capítulo «Limpeza e manutenção», secção «Limpar os braços de lavagem»).

## Limpar os braços de lavagem

Pode acontecer que resíduos de comida fiquem agarrados nos injetores e nos rolamentos dos braços de lavagem. Por este motivo, deverá controlar os braços de lavagem regularmente (a cada 2–4 meses).

Não coloque a máquina a lavar sem braços de lavagem.

**⚠** Danos devido a partículas de sujidade no sistema de circulação.

Sem os filtros, as partículas de sujidade podem passar para o sistema de circulação e obstruí-lo.

A lavagem não deve ser efetuada sem o braço de lavagem superior e sem filtros.

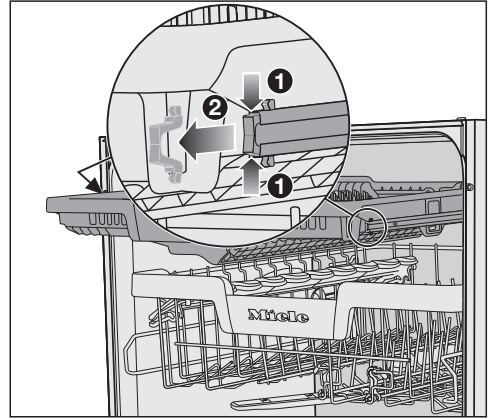
Ao limpar os filtros e os braços de lavagem, certifique-se de que não entram partículas de sujidade grosseiras no sistema de circulação.

- Desligue a máquina de lavar louça.

## Retirar a gaveta para talheres (caso exista)

Retire primeiro a gaveta para talheres (caso exista) para poder remover o braço de lavagem superior.

- Puxe a gaveta para talheres para fora.



- Pressione e junte os grampos de aperto das calhas dos dois lados da gaveta para talheres ①, removendo, simultaneamente, os grampos de aperto ②.
- Puxe a gaveta para talheres completamente para fora.

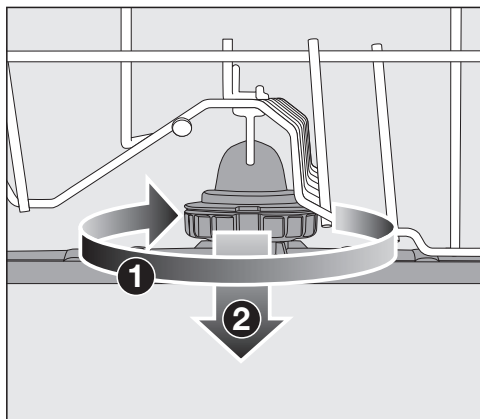
# Limpeza e manutenção

## Remover o braço de lavagem



- Pressione o braço de lavagem superior para cima ❶ para que o dentado interno engate e desaperte-o no sentido contrário ao dos ponteiros do relógio ❷. (direção de visualização a partir de baixo).

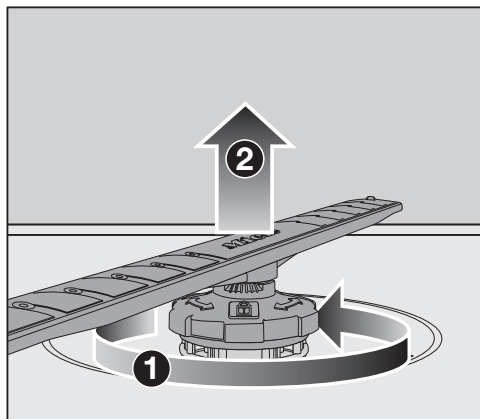
## Remover o braço de lavagem intermédio



- Rode, no sentido horário ❶ (direção de visualização a partir de cima), a união roscada do braço de lavagem intermédio, removendo-o ❷.

## Remover o braço de lavagem inferior

- Puxe o cesto inferior para fora.



- Rode a união roscada do braço de lavagem inferior no sentido anti-horário ❶ (direção de visualização a partir de cima) e retire o braço de lavagem puxando-o para cima ❷.



## Limpar os braços de lavagem

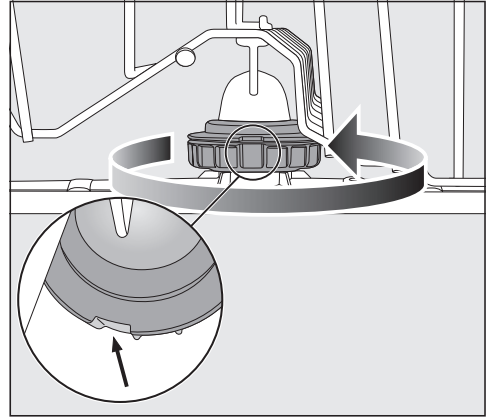


- Pressione os resíduos de comida nos injetores com um objeto pontiagudo no braço de lavagem.
- Lave bem o braço de lavagem sob água corrente.

## Inserir o braço de lavagem superior

- Volte a inserir o braço de lavagem superior e aperte-o bem manualmente.

## Inserir o braço de lavagem intermédio

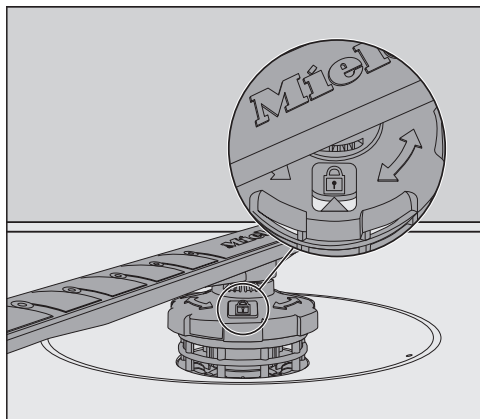



- Insira novamente o braço de lavagem intermédio e rode a união roscada no sentido anti-horário (visto de cima) até esta engatar. Certifique-se de que os entalhes no bloqueio fiquem sobrepostos.


# Limpeza e manutenção

## Inserir o braço de lavagem inferior

- Volte a colocar o braço de lavagem inferior e certifique-se de que o conjunto de filtros está nivelado com o fundo da cuba.



- Rode a união roscada do braço de lavagem inferior (visto de cima) no sentido horário até a seta, na janela de visualização, apontar para o símbolo do cadeado .
- Verifique se os braços de lavagem rodam livremente.

 Danos devido a partículas de sujeira no sistema de circulação.

O conjunto de filtros é fixo ao braço de lavagem inferior. Sem os filtros, as partículas grosseiras de sujeira podem passar para o sistema de circulação e obstruí-lo.


A lavagem não deve ser efetuada sem o braço de lavagem superior e sem filtros.

## Colocar a gaveta para talheres (caso exista)

- Encaixe novamente a gaveta para talheres nas calhas, deslizando a partir da frente.
- Coloque novamente os grampos de aperto nas calhas em ambos lados da gaveta para talheres.

## Controlar os filtros na cuba

O conjunto de filtros situado no fundo da cuba retém as partículas grosseiras de sujidade que ficam na água de lavagem. Desta forma, as partículas de sujidade não podem passar para o sistema de circulação, que as distribuiria de volta para a cuba através dos braços de lavagem.

 Danos devido a partículas de sujidade no sistema de circulação.

Sem os filtros, as partículas de sujidade podem passar para o sistema de circulação e obstruí-lo.

A lavagem não deve ser efetuada sem o braço de lavagem superior e sem filtros.

Ao limpar os filtros e os braços de lavagem, certifique-se de que não entram partículas de sujidade grosseiras no sistema de circulação.

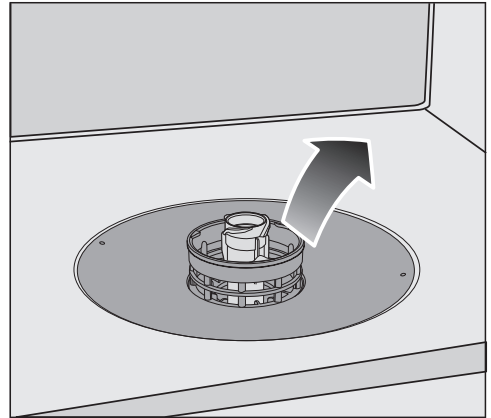
Com o decorrer do tempo, os filtros podem ficar obstruídos pelas partículas de sujidade. O período de tempo depende das circunstâncias da sua casa.

Ao fim de 50 lavagens é exibida no visor a mensagem *Controlar filtros*.

- Efetue o controlo do conjunto de filtros.
- Efetue a limpeza do conjunto de filtros, se for necessário.
- Confirme, de seguida, a mensagem através de *OK*.

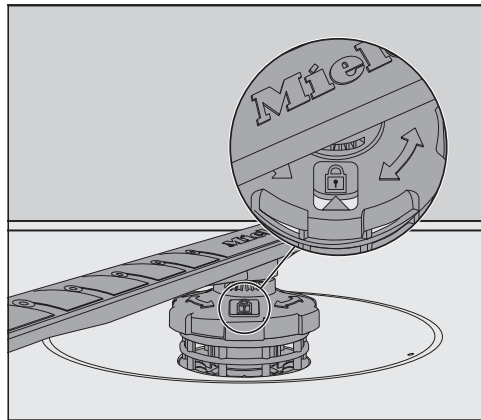
## Limpar os filtros


- Desligue a máquina de lavar louça.
- Retire o braço de lavagem inferior (consulte o capítulo «Limpeza e manutenção», secção «Limpar os braços de lavagem»).
- Antes de remover o conjunto de filtros, remova as partículas de sujidade grosseiras para que não entrem partículas de sujidade no sistema de circulação.




- Retire o conjunto de filtros.

## Limpeza e manutenção



- Para limpar a parte interna do filtro remova o microfiltro do conjunto de filtros, puxando o anel de plástico para baixo.
  - Lave todas as peças debaixo de água corrente. Utilize eventualmente uma escova para limpar.
  - Volte a encaixar o microfiltro no conjunto de filtros.
  - Volte a colocar o conjunto de filtros de tal forma que fique nivelado com o fundo da cuba.
  - Coloque de novo o braço de lavagem inferior com a união rosca no conjunto de filtros.
- Rode a união rosca no sentido horário até a seta na janela de visualização apontar para o ícone do cadeado .


 Danos devido a partículas de sujidade no sistema de circulação.

O conjunto de filtros é fixo ao braço de lavagem inferior. Sem os filtros, as partículas grosseiras de sujidade podem passar para o sistema de circulação e obstruí-lo.

A lavagem não deve ser efetuada sem o braço de lavagem superior e sem filtros.

### Limpar o filtro na entrada de água

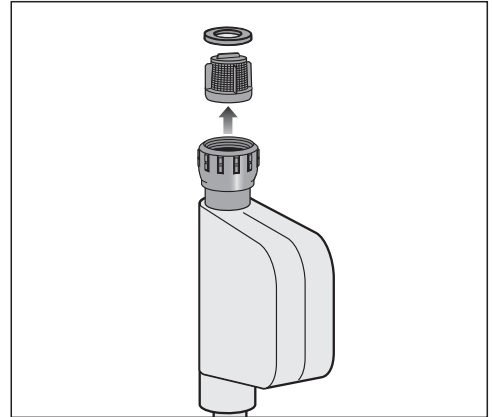
Para proteção da válvula de entrada de água encontra-se montado um filtro na união rosçada. Se o filtro estiver sujo, flui pouca água para a cuba.

 Perigo de choque elétrico devido a tensão da rede.

A caixa de plástico da ligação à água tem uma válvula elétrica.

Não mergulhe a caixa em líquidos.

- Desligue a máquina de lavar louça da corrente elétrica.  
Para isso, desligue a máquina e retire a ficha da tomada.
- Feche a torneira de água.
- Desenrosque a válvula de entrada de água.



- Remova a anilha de vedação da união rosçada.
- Agarre a saliência do filtro de plástico com um alicate combinado ou de pontas e puxe o filtro para fora.
- Lave o filtro debaixo de água corrente.
- A remontagem é feita em ordem inversa.

Enrosque corretamente a união rosçada na torneira de água. Abra lentamente a torneira de água. Se sair água, aperte a união rosçada.

O filtro coletor de resíduos **deve** voltar a ser montado de novo depois de ser limpo.

## Limpeza e manutenção

### Limpar bomba de esgoto

Se depois de o programa terminar existir água na cuba, significa que a água não foi bombeada. A bomba de esgoto pode estar bloqueada por corpos estranhos. Pode remover facilmente os corpos estranhos.

- Desligue a máquina de lavar louça da corrente elétrica.  
Para isso, desligue a máquina de lavar louça e retire a ficha da tomada.
- Retire o conjunto de filtros da cuba (consulte o capítulo «Limpeza e manutenção», secção «Limpar os filtros»).
- Retire a água da cuba com um recipiente pequeno.



- Pressione o fecho da cobertura da bomba de esgoto para dentro ①.
- Incline a cobertura para dentro até que possa ser removida ②.
- Lave bem a cobertura debaixo de água corrente e remova todos os corpos estranhos.

## Limpeza e manutenção



A bomba de esgoto (seta) está situada por baixo da cobertura.

**!** Risco de ferimentos devido a estilhaços de vidro.

Os estilhaços de vidro são particularmente difíceis de ver na bomba de esgoto.

Limpe a bomba de esgoto com cuidado.

- Elimine com cuidado todos os corpos estranhos da bomba de esgoto. Para verificar, rode manualmente a turbina da bomba de esgoto. A turbina não roda facilmente.
- Volte a montar a cobertura verticalmente a partir de cima.

Engate impreterivelmente o bloqueio.

**!** Danos devido a uma limpeza inadequada.

Os componentes são delicados e podem ser danificados durante a limpeza.

Limpe a bomba de esgoto com cuidado.

## Que fazer quando ...





Consegue resolver por si próprio a maioria das anomalias e erros que podem ocorrer durante o funcionamento diário. Em muitos casos, pode economizar tempo e custos, pois não necessita de recorrer ao serviço de assistência técnica.

Em [www.miele.pt/service](http://www.miele.pt/service) pode obter informações relativas à resolução autónoma de anomalias.

As tabelas apresentadas seguintes devem ajudá-lo a detetar as causas de uma anomalia ou de um erro, apresentando as respetivas soluções.

São listados apenas os erros que pode solucionar autonomamente. Todos os outros erros são resumidos em ⚠ Erros F.



### Anomalias técnicas

Problema	Causa e solução
<b>O visor permanece escuro e a indicação de controlo <i>Start</i> não fica a piscar, após ter ligado a máquina através da tecla .</b>	<p>A ficha não está introduzida.</p> <ul style="list-style-type: none"><li>■ Encaixe a ficha na tomada.</li></ul> <p>O disjuntor do quadro elétrico disparou.</p> <ul style="list-style-type: none"><li>■ Ative o disjuntor (proteção mínima do fusível: consulte a placa de características).</li><li>■ Se o fusível disparar de novo, contacte o serviço de assistência técnica da Miele.</li></ul>
<b>A tecla  não reage ou reage somente após ser pressionada várias vezes.</b>	<p>Gestão de energia: a porta foi aberta ou fechada pouco antes de a tecla  ser pressionada. Isto significa que a máquina de lavar louça já foi ligada. O sistema eletrónico precisa de alguns segundos para estar operacional.</p> <ul style="list-style-type: none"><li>■ Aguarde alguns segundos após ter aberto ou fechado a porta.</li><li>■ Pressione então a tecla .</li></ul>
<b>A máquina de lavar louça não continua a lavagem.</b>	<p>O fusível do quadro elétrico disparou. O visor está escuro e não é possível ligar a máquina de lavar louça.</p> <ul style="list-style-type: none"><li>■ Ative o disjuntor (proteção mínima do fusível: consulte a placa de características).</li><li>■ Se o fusível disparar de novo, contacte o serviço de assistência técnica da Miele.</li></ul>


### Mensagens de erro

Problema	Causa e solução
<b>No visor é exibido um dos seguintes erros:</b>	<p>Antes de eliminar a anomalia:</p> <ul style="list-style-type: none"><li>■ Desligue a máquina de lavar louça.</li></ul>



Problema	Causa e solução
 Erro F	<p>Talvez tenha ocorrido uma anomalia técnica.</p> <ul style="list-style-type: none"> <li>■ Ao fim de alguns segundos, volte a ligar a máquina de lavar louça.</li> <li>■ Reinicie o programa pretendido.</li> </ul> <p>Se a mensagem de erro voltar a ser exibida, existe uma anomalia técnica.</p> <ul style="list-style-type: none"> <li>■ Desligue a máquina de lavar louça.</li> <li>■ Feche a torneira de água.</li> <li>■ Contacte o serviço de assistência técnica da Miele.</li> </ul>
 Waterproof	<p>O sistema antifugas (sistema Waterproof) respondeu.</p> <ul style="list-style-type: none"> <li>■ Desligue a máquina de lavar louça.</li> <li>■ Feche a torneira de água.</li> <li>■ Contacte o serviço de assistência técnica da Miele.</li> </ul>



### Abridor de porta

Problema	Causa e solução
<b>No visor é exibido o seguinte erro:</b>	<p>Antes de eliminar a anomalia:</p> <ul style="list-style-type: none"> <li>■ Desligue a máquina de lavar louça.</li> </ul>
 Erro da porta	<p>A porta não se abre automaticamente. Talvez tenha ocorrido uma anomalia técnica.</p> <ul style="list-style-type: none"> <li>■ Abra a porta manualmente (consulte o capítulo «Primeira colocação em funcionamento», secção «Abrir a porta») e volte a ligar a máquina de lavar louça.</li> <li>■ Se a mensagem de erro for novamente exibida, contacte o serviço de assistência técnica da Miele.</li> </ul> <p>A calha do fecho da porta não recolhe após a abertura da porta. Talvez tenha ocorrido uma anomalia técnica.</p> <ul style="list-style-type: none"> <li>■ Volte a ligar a máquina de lavar louça.</li> <li>■ Se a mensagem de erro for novamente exibida, contacte o serviço de assistência técnica da Miele.</li> </ul>


### Anomalia na entrada de água

Problema	Causa e solução
<b>No visor é exibida uma dos seguintes mensagens:</b>	


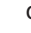


## Que fazer quando ...

Problema	Causa e solução
 Abrir torneira água	A torneira de água está fechada. ■ Abra completamente a torneira de água.
 Entrada água	Antes de eliminar a anomalia: ■ Desligue a máquina de lavar louça.  Anomalia na entrada de água. ■ Abra a torneira de água completamente e volte a iniciar o programa. ■ Efetue a limpeza do filtro na entrada de água (consulte o capítulo «Limpeza e manutenção», secção «Limpar o filtro na entrada de água») ■ A pressão da ligação de água é inferior a 50 kPa. Consulte eventualmente um técnico. ■ Eventualmente, a ligação no local para o esgoto de água está num nível demasiado baixo e deve ventilar o esgoto da água (consulte o capítulo «Instalação», secção «Esgoto da água»).






## Anomalia no esgoto da água

Problema	Causa e solução
<b>No visor é exibida a seguinte mensagem:</b>  Esgoto da água	Antes de eliminar a anomalia: ■ Desligue a máquina de lavar louça.  Anomalia no esgoto da água. Eventualmente, existe água na cuba. ■ Efetue a limpeza do conjunto de filtros (consulte o capítulo «Limpeza e manutenção», secção «Limpar os filtros») ■ Efetue a limpeza da bomba de esgoto (consulte o capítulo «Limpeza e manutenção», secção «Limpar bomba de esgoto») ■ Se necessário, desdobre a mangueira de esgoto ou estenda-a corretamente.

### Erro no AutoDos (dosagem automática de detergente)

Problema	Causa e solução
<p><b>No visor é exibida a seguinte mensagem:</b> Verificar PowerDisk</p>	<p>A função  <i>AutoDos</i> está ativada. Não foi inserido qualquer PowerDisk ou apenas um vazio.</p> <ul style="list-style-type: none"> <li>■ Confirme a mensagem Verificar PowerDisk com <i>OK</i>.</li> <li>■ Insira um PowerDisk cheio.</li> <li>■ Com as teclas <math>\vee/\wedge</math>, selecione a mensagem Existente e confirme com <i>OK</i> (consultar o capítulo «Detergente», secção «Dosagem automática de detergente/AutoDos»).</li> <li>■ Se não pretende utilizar a dosagem automática de detergente, desative a função  <i>AutoDos</i> ou confirme a mensagem Indisponível com <i>OK</i>.</li> </ul>
<p><b>O programa não inicia ou um programa já iniciado não continua a ser executado.</b> <b>No visor é exibida a seguinte mensagem:</b> Abrir tam. AutoDos</p>	<p>A tampa do AutoDos não está fechada corretamente.</p> <ul style="list-style-type: none"> <li>■ Feche a tampa do AutoDos e tranque a tampa completamente (consulte o capítulo «Detergente», secção «Dosagem automática de detergente/AutoDos»).</li> <li>■ Se não for possível fechar completamente a tampa, verifique se o encaixe do PowerDisk assenta uniformemente (consulte o capítulo «Detergente», secção «Inserir PowerDisk»).</li> <li>■ Se a mensagem de erro for novamente exibida, contacte o serviço de assistência técnica da Miele.</li> </ul>
<p><b>No visor é exibida a seguinte mensagem:</b> PowerDisk vazio. Des. AutoDos com OK</p>	<p>A função  <i>AutoDos</i> está ativada e o PowerDisk está vazio.</p> <ul style="list-style-type: none"> <li>■ Substitua o PowerDisk (consulte o capítulo «Detergente», secção «Dosagem automática de detergente/AutoDos»).</li> </ul> <p>Se não pretende usar a dosagem automática de detergente, desative a função com <i>OK</i> ou com a tecla  <i>AutoDos</i>.</p>


## Que fazer quando ...

Problema	Causa e solução
<p><b>No fim do programa é exibida a seguinte mensagem no visor:</b>   Erro F601</p>	<p>Surgiu uma anomalia no AutoDos ou o encaixe do PowerDisk não está colocado.</p> <ul style="list-style-type: none"> <li>■ Desligue a máquina de lavar louça.</li> <li>■ Eventualmente, remova o encaixe do PowerDisk, inserindo-o novamente (consultar o capítulo «Detergente», secção «Dosagem automática de detergente/AutoDos»).</li> <li>■ Volte a ligar a máquina de lavar louça e inicie novamente o programa.</li> </ul> <p>Se a mensagem de erro voltar a ser exibida, existe uma anomalia técnica. Pode, no entanto, continuar a utilizar a sua máquina de lavar louça, retirando e voltando a inserir o encaixe do PowerDisk. Após fechar a tampa, desative a dosagem automática de detergente com a tecla  <i>AutoDos</i> e execute manualmente a dosagem do detergente através do compartimento do detergente (consultar o capítulo «Detergente», secção «Dosagem manual de detergente»).</p> <ul style="list-style-type: none"> <li>■ Contacte o serviço de assistência técnica da Miele caso pretenda usar de novo a dosagem automática de detergente.</li> </ul>
<p><b>No fim do programa, é exibida a seguinte mensagem no visor:</b>            Manutenção AutoDos  <b>A máquina de lavar louça não se desliga no fim do programa.</b>  <b>A louça pode não estar limpa, uma vez que não foi doseada uma quantidade suficiente de detergente.</b>  <b>A função  <i>AutoDos</i> é automaticamente desativada durante a sequência do programa.</b></p>	<p>Não foi inserido qualquer PowerDisk ou apenas um vazio ou o AutoDos está bloqueado por resíduos de detergente. Não ocorre uma dosagem suficiente de detergente.</p> <p>A função  <i>AutoDos</i> foi automaticamente desativada.</p> <ul style="list-style-type: none"> <li>■ Desligue a máquina de lavar louça e volte a ligá-la.</li> </ul> <p>No visor são exibidas várias mensagens.</p> <ul style="list-style-type: none"> <li>■ Limpe o AutoDos (consulte o capítulo «Detergente», secção «Limpar AutoDos»).</li> <li>■ Insira um PowerDisk cheio e feche a tampa do AutoDos.</li> <li>■ Limpe o braço de lavagem inferior (consulte o capítulo «Limpeza e manutenção», secção «Limpar os braços de lavagem»).</li> <li>■ Confirme respetivamente as mensagens com <i>OK</i>.</li> <li>■ Ative a função  <i>AutoDos</i>, confirmando a mensagem AutoDos possível com <i>OK</i>.</li> <li>■ Reinicie o programa.</li> </ul>

### Falhas nos braços de lavagem

Problema	Causa e solução
<p><b>Durante a execução do programa e no fim do programa é exibida a mensagem seguinte no visor:</b> Braço lavag. bloque.</p> <p><b>A máquina de lavar louça não se desliga no fim do programa.</b></p> <p><b>A louça pode não estar limpa, uma vez que não foi doseado qualquer detergente.</b></p>	<p>O braço de lavagem inferior está bloqueado ou os bicos do braço de lavagem inferior estão obstruídos. A saída de detergente do AutoDos pode, eventualmente, não ser completamente enxaguada.</p> <ul style="list-style-type: none"> <li>■ Desligue a máquina de lavar louça e volte a ligá-la.</li> </ul> <p>No visor é exibida uma mensagem.</p> <ul style="list-style-type: none"> <li>■ Efetue um controlo rotativo no braço de lavagem inferior e, caso necessário, reorganize a louça se esta bloquear o braço de lavagem.</li> <li>■ Limpe o braço de lavagem inferior (consulte o capítulo «Limpeza e manutenção», secção «Limpar os braços de lavagem»).</li> <li>■ Confirme a mensagem com <i>OK</i>.</li> <li>■ Reinicie o programa.</li> </ul>

### Problemas gerais com a máquina de lavar louça

Problema	Causa e solução
<p><b>As indicações de controlo e o visor estão apagados.</b></p>	<p>A máquina desliga-se automaticamente para economizar energia.</p> <ul style="list-style-type: none"> <li>■ Volte a ligar a máquina através da tecla .</li> </ul>
<p><b>Após a lavagem ficam colados resíduos de detergente no compartimento do detergente.</b></p>	<p>O compartimento do detergente ainda estava húmido ao ser enchido.</p> <ul style="list-style-type: none"> <li>■ Adicione o detergente apenas num compartimento seco.</li> </ul>
<p><b>Não é possível fechar a tampa do compartimento do detergente.</b></p>	<p>Resíduos de detergente colados bloqueiam o fecho.</p> <ul style="list-style-type: none"> <li>■ Elimine os resíduos de detergente.</li> </ul>
<p><b>No final do programa existe uma película de humidade no interior da porta e eventualmente nas paredes interiores.</b></p>	<p>Modo de funcionamento normal do sistema de secagem. A humidade evapora após algum tempo.</p>

## Que fazer quando ...

Problema	Causa e solução
<b>No final do programa existe água na cuba.</b>	Antes de eliminar a anomalia: ■ Desligue a máquina de lavar louça.
	O conjunto de filtros na cuba está obstruído. ■ Efetue a limpeza do conjunto de filtros (consulte o capítulo «Limpeza e manutenção», secção «Limpar os filtros»).
	A bomba de esgoto está bloqueada. ■ Efetue a limpeza da bomba de esgoto (consulte o capítulo «Limpeza e manutenção», secção «Limpar bomba de esgoto»).
	A mangueira de esgoto está dobrada. ■ Desdobre a mangueira de esgoto.
<b>Formação de odores na cuba</b>	No uso predominante de programas de lavagem com baixas temperaturas de lavagem (< 50 °C) pode haver formação de odores e germes na cuba. ■ Execute regularmente um programa com uma temperatura alta. Isto evita a formação de depósitos e odores.

## Ruídos

Problema	Causa e solução
<b>Ruídos de impacto na cuba</b>	Um braço de lavagem bate em peças de louça. ■ Abra a porta com cautela e reorganize as peças de louça que obstruem os braços de lavagem.
<b>Ruído de chocalhar na cuba de lavagem</b>	Peças de louça movimentam-se na cuba. ■ Abra a porta com cautela e arrume as peças corretamente.
	Existe um corpo estranho (p. ex. fragmentos) na bomba de esgoto. ■ Remova o corpo estranho da bomba de esgoto (consulte o capítulo «Limpeza e manutenção», secção «Limpar bomba de esgoto»).
<b>Ruídos de impacto na conduta de água</b>	O ruído pode ser causado pela instalação pelo cliente ou pela secção transversal insuficiente da conduta de água. ■ Isto não tem qualquer influência no funcionamento da máquina de lavar louça. Consulte eventualmente um técnico.

### Resultados de lavagem insatisfatórios

Problema	Causa e solução
<b>A louça não está limpa.</b>	A louça não foi arrumada corretamente. ■ Consulte as indicações no capítulo «Arrumação da louça e dos talheres».
	O programa era demasiado fraco. ■ Selecione um programa mais intenso (consulte o capítulo «Lista de programas»). ■ Ative a função «Limpeza extra» (consulte o capítulo «Regulações», secção «Limpeza extra»). ■ Ativar a função «2. <sup>a</sup> enxaguagem intermédia» (consulte o capítulo «Regulações», secção «2. <sup>a</sup> enxaguagem intermédia»).
	Foi doseado detergente insuficiente. ■ Na dosagem manual de detergente, adicione mais detergente ou mude eventualmente de produto. ■ Na dosagem automática de detergente (se existente), aumente a quantidade de dosagem (consulte o capítulo «Regulações», secção «AutoDos»).
	Os braços de lavagem estão bloqueados por peças de louça. ■ Controle a rotação e, se necessário, reorganize a louça.
	O conjunto de filtros na cuba não está limpo ou não está bem encaixado. A consequência poderá ser a obstrução dos injetores dos braços de lavagem. ■ Efetue a limpeza do conjunto de filtros ou encaixe-o corretamente. ■ Se necessário, efetue a limpeza dos injetores dos braços de lavagem (consulte o capítulo «Limpeza e manutenção», secção «Limpar os braços de lavagem»).
<b>Os copos e talheres ficam embaciados. Os copos ficam com um brilho azulado. É possível eliminar essa película.</b>	A quantidade de abrillantador é muito elevada. ■ Reduza a quantidade de dosagem (consulte o capítulo «Regulações», secção «Abrilantador»).

## Que fazer quando ...

<b>Problema</b>	<b>Causa e solução</b>
<b>Os copos ficam com uma película azul acastanhada. Não é possível eliminar essa película.</b>	Os componentes do detergente sedimentaram-se. ■ Substitua de imediato o produto utilizado.
<b>Os copos ficam baços e descolorados. Não é possível eliminar essa película.</b>	Os copos não são resistentes à lavagem na máquina. A superfície mudou. ■ Nenhuma solução. Adquira copos laváveis na máquina de lavar louça.
<b>Manchas de chá ou batom não saem completamente.</b>	O programa selecionado tinha uma temperatura de lavagem muito baixa. ■ Selecione um programa com uma temperatura de lavagem mais elevada.
	O detergente tem um efeito branqueador reduzido. ■ Mude de detergente.
<b>A louça apresenta uma película branca. Os copos e os talheres ficaram com aspeto opaco. É possível eliminar essa película.</b>	A quantidade de abrilhantador é insuficiente. ■ Aumente a quantidade de dosagem (consulte o capítulo «Regulações», secção «Abrilhantador»).
	O reservatório do sal está vazio. ■ Adicione sal de regeneração (consulte o capítulo «Primeira colocação em funcionamento», secção «Sal de regeneração»).
	A tampa do reservatório do sal não está bem fechada. ■ Coloque a tampa corretamente e feche-a.
	Foram usados detergentes inadequados com funções múltiplas. ■ Mude de detergente. Use, eventualmente, pastilhas ou detergente em pó sem funções múltiplas e adicione adicionalmente sal de regeneração e abrilhantador.
	O sistema de descalcificação está programado para um grau de dureza da água muito baixo. ■ Programe o sistema de descalcificação para uma dureza mais elevada da água (consulte o capítulo «Regulações», secção «Dureza da água»).
	Foi doseado demasiado detergente. ■ Na dosagem automática de detergente (se existente), reduza a quantidade de dosagem (consulte o capítulo «Regulações», secção «AutoDos»).



Problema	Causa e solução
	<ul style="list-style-type: none"> <li>■ Ativar a função «2.<sup>a</sup> enxaguagem intermédia» (consulte o capítulo «Regulações», secção «2.<sup>a</sup> enxaguagem intermédia»).</li> </ul> <p>Foi doseado detergente insuficiente com funções múltiplas. A capacidade de amaciamento é insuficiente.</p> <ul style="list-style-type: none"> <li>■ Na dosagem automática de detergente (se existente), aumente a quantidade de dosagem (consulte o capítulo «Regulações», secção «AutoDos»).</li> <li>■ Adicionar sal de regeneração.</li> </ul>
<p><b>As peças de plástico estão manchadas.</b></p>	<p>Corantes naturais, p. ex., de cenouras, tomates ou ketchup podem ser a causa disto. A quantidade de detergente ou o efeito branqueador do detergente foram muito reduzidos para corante naturais.</p> <ul style="list-style-type: none"> <li>■ Adicione mais detergente (consulte o capítulo «Detergente»).</li> </ul> <p>Peças que alterem a cor não recuperam a sua cor original.</p>
<p><b>Os talheres têm vestígios de ferrugem.</b></p>	<p>Esses talheres não são suficientemente resistentes à ferrugem.</p> <ul style="list-style-type: none"> <li>■ Nenhuma resolução. Adquira talheres adequados para máquina de lavar louça.</li> </ul> <p>Depois de adicionar o sal de regeneração, não foi iniciado qualquer programa. Os restos de sal entram no processo normal de lavagem.</p> <ul style="list-style-type: none"> <li>■ Sempre que adicionar sal e após cada abertura da tampa do reservatório do sal, inicie imediatamente o programa <i>Enxaguar sal sem material a lavar</i>, para que eventuais resíduos de sal sejam diluídos e, em seguida, drenados.</li> </ul> <p>A tampa do reservatório do sal não está bem fechada.</p> <ul style="list-style-type: none"> <li>■ Coloque a tampa corretamente e feche-a.</li> </ul>

## Serviço de assistência técnica

Em [miele.pt/service](https://miele.pt/service) pode obter informações relativas à resolução autónoma de anomalias e às peças de substituição da Miele.

### Contacto no caso de avarias

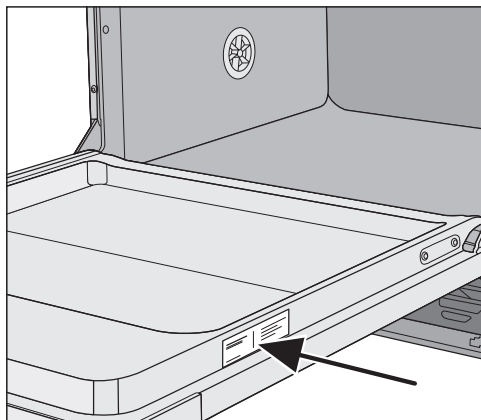
Contacte, por ex., o seu distribuidor Miele ou serviço de assistência técnica Miele quando não conseguir solucionar a avaria.

Pode reservar o serviço de assistência técnica da Miele online em [www.miele.pt](https://www.miele.pt).

Os dados de contacto do serviço de assistência técnica da Miele encontram-se no final do presente documento.

O serviço de assistência técnica irá precisar do identificador de modelo e do número de fabrico (fabr./N.º de série, N.º). Estes dados encontram-se na placa de características.

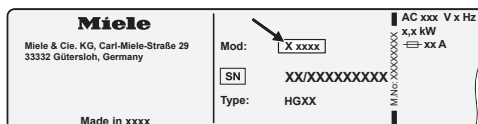
A placa de características encontra-se no lado direito da porta.



### Base de dados EPREL

A partir de 1 de março de 2021, as informações sobre a etiquetagem energética e os requisitos de conceção ecológica passarão a constar da base de dados sobre produtos europeia (EPREL). Clique na hiperligação <https://eprel.ec.europa.eu/> para aceder à base de dados sobre produtos Ser-lhe-á aqui solicitado que insira o identificador de modelo.

O identificador de modelo encontra-se na placa de características.



### Garantia

O presente produto está sujeito à garantia legalmente prevista pelo Decreto-lei nº 84/2021, de 18 de outubro, que regula os direitos do consumidor na compra e venda de bens, conteúdos e serviços digitais, ou por qualquer outra disposição legal que modifique ou substitua aquele diploma.

### Para laboratórios de ensaio

Na brochura «**Testes de comparação**» estão listadas todas as informações necessárias para testes de comparação.

Pode descarregar a brochura da página de internet da Miele. Encontrará a brochura na página do respetivo modelo de máquina de lavar louça em «Downloads».

## Acessórios que podem ser adquiridos posteriormente

---

Para esta máquina de lavar louça pode adquirir detergente, produtos de limpeza e de manutenção, assim como acessórios opcionais.

Todos os produtos são compatíveis com aparelhos da Miele.

Estes e muitos outros produtos interessantes podem ser adquiridos através da loja online Miele, do serviço de assistência técnica Miele ou dos agentes Miele.

### Detergente

Com a sua máquina de lavar louça Miele optou pela melhor qualidade e desempenho. Para alcançar sempre resultados ideais, é importante utilizar também o detergente correto. Porque nem todos os produtos disponíveis lavam igualmente bem em todas as máquinas de lavar louça.

É por isso que os detergentes para a louça da Miele são especialmente concebidos para utilização nos aparelhos da Miele.

### PowerDisk

Fórmula especial Miele para um desempenho de limpeza superior nas máquinas de lavar louça Miele com dosagem automática de detergente AutoDos.

- Granulado em pó exclusivo da Miele
- Com função de abrillantador e de sal
- Com componentes de proteção de prata e de vidro
- Oxigénio ativo para uma limpeza profunda
- Com super enzimas – eficazes mesmo a baixas temperaturas

Para água dura, recomendamos o sistema Miele completo: o PowerDisk, o abrillantador e o sal são compatíveis entre si.

### Pastilhas de detergente

- Resultados brilhantes mesmo no caso de sujidade mais persistente.
- Com várias funções como, p. ex., abrillantador, sal e proteção de vidro.
- Isento de fosfatos e amigo do ambiente.
- Sem desembalar graças à película solúvel em água.

### Detergente em pó

- Com oxigénio ativo para limpeza profunda.
- Com enzimas – eficaz mesmo a baixas temperaturas de lavagem.
- Com fórmula de proteção do vidro contra corrosão.

### Abrillantador

- Brilho cintilante para os seus copos.
- Promove a secagem da sua louça.
- Com fórmula de proteção do vidro contra corrosão.
- Dosagem precisa e simples graças ao fecho especial.

### Sal de regeneração

- Protege a máquina e a louça de depósitos de calcário.
- Grãos extra grossos.

## Acessórios que podem ser adquiridos posteriormente

---

### **Limpeza da máquina**

Para o tratamento ideal da sua máquina de lavar louça existem produtos de limpeza e tratamento Miele.

### **Detergente para limpeza de máquinas**

- para usar com o programa Limpeza máquina sem dosagem de detergente
- lavagem efetiva profunda da máquina de lavar louça
- remove gorduras, bactérias e odores
- garante resultados de lavagem perfeitos

### **Descalcificador**

- remove depósitos de calcário entrinados
- suave e delicado devido ao ácido cítrico natural

### **Produto de tratamento**

- elimina odores, calcário e sedimentos leves
- mantém a elasticidade e a impermeabilidade das juntas


### **Freshener**

- neutraliza odores desagradáveis
- aroma fresco e agradável a lima e chá verde
- fácil e simples de fixar no cesto
- muito rentável, para 60 ciclos de lavagem

## O sistema antifugas da Miele


Com o sistema antifugas da Miele (sistema Waterproof), a Miele garante uma proteção abrangente contra danos provocados pela água no caso de uma instalação correta da máquina de lavar louça.

## Entrada de água

 Perigo para a saúde devido à água de lavagem.

A água na máquina de lavar louça não é potável.

Não beba a água proveniente da máquina de lavar louça.

 Perigo para a saúde e danos devido à entrada de água contaminada.

A qualidade da água que entra deve estar em conformidade com as especificações relativas à água potável do respetivo país, no qual a máquina de lavar louça é operada.

Ligue a máquina de lavar louça à água potável.

A máquina de lavar louça pode ser ligada à água fria ou quente até ao máximo de 60 °C.

Para uma produção de água quente energeticamente favorável, p. ex. energia solar com tubagem de circulação, recomendamos a ligação à água quente. Isto economiza tempo e custos com energia elétrica. Em todos os programas a lavagem é efetuada com água quente.

Para utilizar o programa Solar (caso se encontre disponível) é necessário existir uma ligação à água quente de, no mínimo, 45 °C e, no máximo, 60 °C (temperatura da água que entra).

Quanto mais elevada for a temperatura da água que entra, melhor serão os resultados de lavagem e secagem.

A mangueira de entrada de água tem um comprimento de aproximadamente 1,5 m. Para prolongamento, pode ser fornecida através de um distribuidor ou do serviço de assistência técnica da Miele, uma mangueira flexível metálica (pressão de teste de 14.000 kPa/140 bar) com 1,5 m de comprimento.

Para a ligação, é necessária uma válvula de corte com uma rosca de ligação de  $\frac{3}{4}$ ". Se faltar uma válvula de corte, a máquina de lavar louça só pode ser ligada a uma conduta de água potável por um técnico de instalação autorizado.

A pressão da ligação de água deve situar-se entre 50 kPa e 1.000 kPa. Caso a pressão da ligação de água seja mais elevada, terá de ser montada uma válvula redutora de pressão.

## Instalação

⚠ Danos devido a fuga de água.

A união roscada está sob pressão da conduta de água e a fuga de água pode causar danos.

Por isso, abrindo lentamente a torneira de água controle se a ligação está estanque. Se necessário, corrija o encaixe da junta e da união roscada. Verifique regularmente se as uniões roscadas ainda são estanques.

⚠ Danos causados por sobrepresão.

Um breve aumento da pressão da água pode danificar os componentes da máquina de lavar louça.

Utilize a máquina de lavar louça somente se estiver ligada a uma rede de tubagens completamente ventilada.



⚠ Perigo de choque elétrico devido a tensão de rede.

Na mangueira de entrada de água encontram-se peças condutoras de tensão.

A mangueira de entrada de água não pode ser encurtada ou danificada (ver figura).

## Esgoto da água

No sistema de esgoto da máquina de lavar louça está instalada uma válvula antirretorno, ficando assim impedido o retorno da água suja para a máquina através da mangueira de esgoto.

A máquina de lavar louça está equipada com uma mangueira de esgoto flexível com aprox. 1,5 m de comprimento (diâmetro interior 22 mm).

A mangueira de esgoto pode ser prolongada utilizando uma peça de união e outra mangueira. O comprimento máximo do tubo de esgoto não deve ultrapassar os 4 m e a altura máxima de elevação não deve ser superior a 1 m.

Para efetuar a ligação da mangueira ao sistema de esgoto local utilize a braçadeira fornecida no kit acessório (consulte o plano de montagem).

A mangueira tanto pode ser instalada à direita como à esquerda.

O bocal de ligação local para a mangueira de esgoto pode estar concebido para diversos diâmetros de mangueira. Se o bocal de ligação entrar demasiado na mangueira de esgoto, o mesmo tem de ser reduzido. Caso contrário, a mangueira de esgoto pode entupir.

A mangueira de esgoto não deve ser encurtada.

Instale a mangueira de esgoto sem dobras, sem pressão e tração.

**⚠** Danos por intermédio de água derramada.

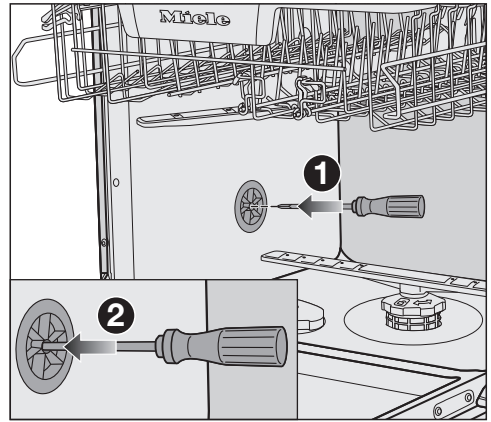
A água que possa sair pode provocar danos.

Após a colocação em funcionamento certifique-se de que o esgoto da água está bem vedado.

## Ventilar o esgoto da água

Se a ligação para o esgoto da água existente no local se situar num nível mais baixo do que a calha onde o cesto inferior desliza, é necessário efetuar a ventilação do esgoto da água. Caso contrário, durante um programa, a água pode escorrer para fora da cuba devido à ação do sifão.

- Abra completamente a porta da máquina de lavar louça.



- Puxe o cesto inferior para fora.
- Insira uma chave de fendas na abertura central da válvula de ventilação na parede esquerda da cuba ①.
- Empurre a chave de fendas para dentro da abertura e perfure a membrana atrás desta ②.


A abertura de ventilação do esgoto da água está agora aberta.

# Instalação

## Ligação elétrica

A máquina de lavar louça está equipada de série com o sistema «pronto a ligar» para a ligação a uma tomada com contacto de segurança.


Coloque a máquina de lavar louça de forma a que a tomada esteja facilmente acessível. Se a tomada não estiver facilmente acessível, certifique-se de que na instalação está disponível um dispositivo seccionador para cada polo.

 Perigo de incêndio devido a sobreaquecimento.

O funcionamento da máquina de lavar louça em tomadas múltiplas e cabos de extensão pode sobrecarregar os cabos.

Por motivos de segurança não deve utilizar tomadas múltiplas ou cabos de extensão.

A instalação elétrica deve estar de acordo com as normas VDE 0100.

Por motivos de segurança, recomendamos a utilização de um interruptor de corrente diferencial residual (RCD) do tipo  na instalação doméstica associada, para a ligação elétrica da máquina de lavar louça.

Um cabo de alimentação danificado só pode ser substituído por um cabo de alimentação especial do mesmo tipo (pode ser obtido no serviço de assistência técnica da Miele). Por motivos de segurança, a substituição só pode ser efetuada por um técnico qualificado ou pela assistência técnica da Miele.

Consulte estas instruções de utilização ou a placa de características quanto aos fusíveis e à potência nominal. Compare esses dados com os da ligação elétrica no local.

Em caso de dúvidas, contacte um electricista.

É possível um funcionamento temporário ou permanente num sistema de alimentação energética autossuficiente ou não-síncrono de rede (por ex. microrredes, sistemas de reserva). O pré-requisito para o funcionamento é que o sistema de alimentação elétrica esteja em conformidade com as especificações da EN 50160 ou comparável. As medidas de proteção previstas na instalação doméstica e neste produto Miele devem também ser asseguradas na sua função e modo de funcionamento em funcionamento isolado ou em funcionamento não-síncrono ou ser substituídas por medidas equivalentes na instalação. Como descrito, por ex., na publicação atual do VDE-AR-E 2510-2.



### Caraterísticas técnicas

Modelo de máquina de lavar louça	Normal	XXL
Altura do aparelho de instalação livre	84,5 cm (regulável +3,5 cm)	-
Altura do aparelho de integrar	80,5 cm (regulável +6,5 cm)	84,5 cm (regulável +6,5 cm)
Altura do nicho	a partir de 80,5 cm (+6,5 cm)	a partir de 84,5 cm (+6,5 cm)
Largura	59,8 cm	59,8 cm
Largura do nicho	60 cm	60 cm
Profundidade do aparelho de instalação livre	60 cm	-
Profundidade do aparelho de integrar	57 cm	57 cm
Peso	máx. 58 kg	máx. 49 kg
Tensão	ver a placa de caraterísticas	
Potência de ligação	ver a placa de caraterísticas	
Disjuntor	ver a placa de caraterísticas	
Certificados atribuídos	ver a placa de caraterísticas	
Pressão de fluxo da água	50–1.000 kPa (0,5–10 bar)	50–1.000 kPa (0,5–10 bar)
Ligação à água quente	até 60 °C no máx.	até 60 °C no máx.
Altura de despejo	máx. 1 m	máx. 1 m
Comprimento de despejo	máx. 4 m	máx. 4 m
Cabo de ligação de rede	aprox. 1,7 m	aprox. 1,7 m
Capacidade	13/14 serviços*	13/14 serviços*

\* dependendo do modelo

## Dados técnicos

Modelo de máquina de lavar louça	Normal	XXL
Modo desligado	no máximo 0,50 W*	
Modo de espera	no máximo 0,50 W*	
Pré-seleção de início	no máximo 4,00 W*	
Modo de espera em rede	no máximo 2,00 W*	
Banda de frequência do módulo Wi-Fi	2,4000–2,4835 GHz	
Potência máxima de transmissão do módulo Wi-Fi	< 100 mW	

\* observar a ficha de dados para valores precisos

### Declaração de Conformidade

A Miele declara que esta máquina de lavar louça cumpre a Directiva 2014/53/UE.

O texto integral da Declaração de Conformidade UE está disponível num dos seguintes URLs:

- Produtos, Download, em [www.miele.pt](http://www.miele.pt)
- Assistência técnica, pedidos de informações, manuais de utilização, em <https://miele.pt/instrucoes-utilizacao-125> através do nome do produto ou do número de fabrico

**Miele Portuguesa, Lda.**

Av. do Forte, 5  
2790-073 Carnaxide

**Contactos:**

Telf.: 214248100

**Apoio ao cliente**

[info@miele.pt](mailto:info@miele.pt)

**Serviço técnico**

[miele.pt/service](http://miele.pt/service)

**Website**

[miele.pt](http://miele.pt)

**Miele Experience Center em Carnaxide**

Av. do Forte, 5  
2790-073 Carnaxide  
Telf.: 214248400

Sede Alemanha:  
Miele & Cie. KG  
Carl-Miele-Straße 29  
33332 Gütersloh  
Alemanha

G 7130, G 7131, G 7132, G 7133, G 7135, G 7137, G 7138

pt-PT

M.-Nr. 12 471 540 / 04