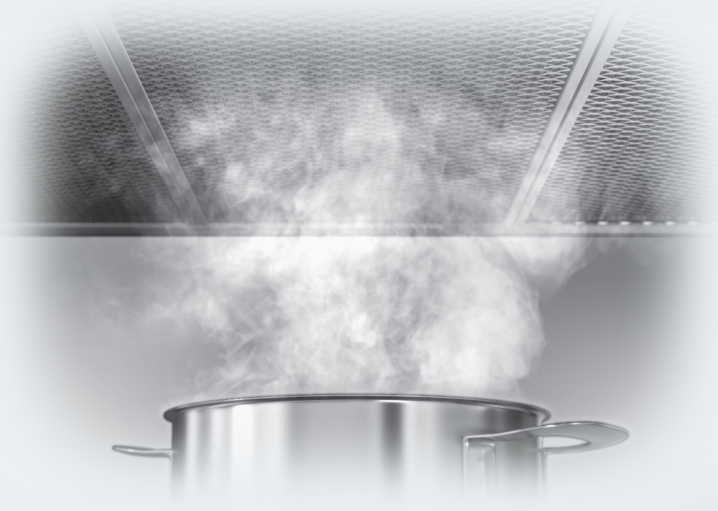


Kullanım ve montaj kılavuzu Davlumbaz



Cihazı kurmadan ve çalıştırmadan önce Kullanım Kılavuzunu **mutlaka** okuyunuz. Böylece kendinizi ve cihazınızı gelecek zararlardan korumuş olursunuz.

İçindekiler

Güvenlik Talimatları ve Uyarılar	4
Çevre Korumaya Katkınız	13
Davlumbaz genel görünümü	14
Fonksiyon Açıklamaları	16
Kullanım	17
Fanın açılması.....	17
Güç Kademesi Seçimi.....	17
Gecikmeli kapatma.....	17
Fanın kapatılması.....	17
Ocak aydınlatmasının açılması/kapatılması.....	17
Güç yönetimi.....	17
Güç yönetiminin etkinleştirilmesi/devre dışı bırakılması.....	18
Güvenlik kapatması.....	18
Enerji Tasarrufu Önerileri	19
Temizlik ve bakım	20
Cihazın Kasası.....	20
Renkli kaplamalı gövdeler için özel bilgiler.....	20
Yağ Filtresi.....	20
Yağ filtresinin değiştirilmesi.....	22
Koku Filtresi.....	22
Koku filtresinin elden çıkarılması.....	23
Yenilenebilir koku filtresi.....	23
Müşteri Hizmetleri	24
Arızalar için iletişim bilgisi.....	24
Tip etiketinin yeri.....	24
Garanti.....	24
Kurulum	25
Kurulumdan önce.....	25
Koruyucu Folyonun Çıkarılması.....	25
Kurulum malzemeleri.....	25
Cihaz boyutları.....	26
Ocakla Davlumbaz Arasındaki Mesafe (S).....	27
Montaj Önerileri.....	28
Duvara montaj için delme şeması.....	28

Hava Tahliye Kanalı.....	29
Tek yönlü klape.....	30
Yoğuşma suyu.....	30
Susturucu.....	31
Elektrik Bağlantısı	32
Teknik Veriler.....	33
Baca bağlantısız işletim için sonradan satın alınabilen aksesuar.....	33

Güvenlik Talimatları ve Uyarılar

Bu davlumbaz öngörülen güvenlik şartlarına uygundur. Bununla birlikte uygunsuz bir kullanım bedensel yaralanmalara ve mal zararına sebep olabilir.

Davlumbazı çalıştırmadan önce Kullanım Kılavuzu ve Montaj Talimatlarını dikkatli bir şekilde okuyunuz. Bu kılavuz montaj, güvenlik, kullanım ve bakıma yönelik önemli bilgiler içermektedir. Bu bilgiler sayesinde kendinizi korumuş olur ve davlumbazda oluşabilecek zararların önüne geçersiniz.

IEC 60335-1 standardı uyarınca Miele, cihazın kurulumunu açıklayan bölümün ve güvenlik talimatları ve uyarılarının mutlaka okunması ve bunlara uyulması gerektiğine dikkat çeker.

Miele bu talimatlara uyulmamasından kaynaklanan zararlardan sorumlu tutulamaz.

Kullanım kılavuzu ve montaj talimatını saklayınız ve cihazın sizden sonraki sahibine veriniz.

Amacına uygun kullanım

- ▶ Bu davlumbaz evde ve ev benzeri ortamlarda kullanılmak üzere tasarlanmıştır.
- ▶ Bu davlumbaz dış alanlarda kullanılmak üzere tasarlanmamıştır.
- ▶ Davlumbazı sadece evsel ortamlarda yemek pişirme sırasında ortaya çıkan kokuların ve buharların çekilmesi ve temizlenmesi için kullanınız.
- ▶ Davlumbaz gazlı bir ocağın üzerinde ise baca bağlantısız işletimde, bulunduğu ortamın havalandırması için kullanılamaz. Buna ilişkin olarak bir gaz tesisatçısına başvurunuz.

► Fiziksel, algısal veya ruhsal kapasiteleri veya tecrübesizlik ya da bilgisizlikleri dolayısıyla davlumbazı çalıştıracak durumda olmayan kişiler sadece bu işin sorumluluğunu üzerine alabilecek kişilerin kontrolünde cihazı kullanabilirler.

Bu kişiler ancak cihazın nasıl güvenle kullanılacağı anlatıldıktan sonra yanlarında onları kontrol eden bir kişi olmadan cihazı kullanabilirler. Bu kişiler yanlış kullanım sonucunda ortaya çıkabilecek tehlikeleri algılayacak ve anlayacak durumda olmalıdır.

Evdeki çocuklar

► 8 yaşından küçük çocuklar sürekli gözetim altında olmadıkları müddetçe davlumbazdan uzak tutulmalıdır.

► Çocuklar 8 yaşından itibaren, sadece güvenli bir şekilde kullanmaları için gerekli bilgiler kendilerine verildikten sonra davlumbazı gözetimsiz olarak kullanabilirler. Çocukların hatalı bir kullanımın olası tehlikelerini tanımaları ve anlayabilmeleri gerekir.

► Çocuklar davlumbazı yanlarında bir büyük olmadan temizleyemez ve bakımını yapamazlar.

► Davlumbazın çevresindeki çocuklara çok dikkat ediniz. Çocukların cihazla oynamasına asla izin vermeyiniz.

► Ocak aydınlatmasının ışığı çok yoğundur.

Özellikle bebeklerin, lambalara doğrudan bakmamalarına özen gösteriniz.

► Boğulma tehlikesi. Çocuklar oynarken ambalaj malzemelerinin (ör. folyo) içinde kalabilir veya ambalaj malzemesini başlarına geçirebilir ve bunun sonucunda boğulabilirler. Ambalaj malzemelerini çocuklardan uzak tutunuz.

Güvenlik Talimatları ve Uyarılar

Teknik güvenlik

- ▶ Hatalı montaj ve bakım çalışmaları veya onarımlar sonucu kullanıcıya yönelik ciddi tehlikeler oluşabilir. Montaj ve bakım işleri ve tamirler sadece uzman ve yetkili personel tarafından yapılmalıdır.
- ▶ Hasarlı bir davlumbaz güvenliğinizi tehlikeye sokabilir. Gözle görülür bir hasarın olup olmadığını kontrol ediniz. Hasarlı bir cihazı asla çalıştırmayınız.
- ▶ Cihazın elektrik güvenliği ancak yönetmeliklere uygun koruyucu bir iletken sisteminin (topraklama hattı) mevcut olması halinde sağlanabilir. Bu temel güvenlik şartının sağlanması çok önemlidir. Gerektiğinde binadaki elektrik donanımını bir elektrikçiye kontrol ettirebilirsiniz.
- ▶ Bağımsız veya şebeke senkronizasyonu olmayan bir enerji besleme sisteminde (örneğin mikro şebekeler, yedekleme sistemleri) kesintili veya kesintisiz işletim mümkündür. Bu türden bir işletim için enerji besleme sisteminin, EN 50160 standardındaki tüm şebeke bağlantı noktalarında gerilim karakteristiklerinin içinde kalan sınırları ve benzeri gereklilikleri kapsmalıdır.
Ev tesisatında ve bu Miele ürününde öngörülen koruyucu tedbirler, fonksiyon ve çalışma şekli bakımından mikro şebeke işletiminde veya şebeke senkronizasyonu olmayan işletimde de sağlanmalı veya tesisatta eşdeğer tedbirler uygulanmalıdır.
- ▶ Davlumbazın tip etiketi üzerinde belirtilen bağlantı verileri (frekans ve gerilim) elektrik şebekesi verileri ile mutlaka uyuşmalıdır, aksi takdirde davlumbaz hasar görebilir.
Bu verileri elektrik bağlantısı öncesinde karşılaştırınız. Şüphe halinde uzman bir elektrikçiye danışınız.
- ▶ Çoklu prizler ve uzatma kabloları gerekli güvenliği sağlamaz (yangın tehlikesi). Davlumbazın elektrik bağlantısını bunlar vasıtasıyla yapmayınız.
- ▶ Güvenli bir şekilde çalışabilmesi için davlumbazı ancak monte edildikten sonra kullanınız.
- ▶ Bu davlumbaz hareketli kullanım ortamlarında (örneğin bir teknede) çalıştırılmamalıdır.

Güvenlik Talimatları ve Uyarılar

► Cereyan ileten parçalara temas edilmesi veya elektrikli ve mekanik parçaların değiştirilmesi tehlikelidir ve davlumbazın bozulmasına sebep olabilir.

Cihazın kasasının sadece montaj ve temizlik bölümünde belirtilen kısımlarını açınız. Cihazın diğer parçalarını asla açmaya çalışmayınız.

► Davlumbaz Miele yetkili servisi tarafından tamir edilmediğinde garanti hakkı ortadan kalkar.

► Hasarlı bir güç kablosu (eğer varsa) güvenlik nedeniyle sadece yetkili servis tarafından değiştirilebilir.

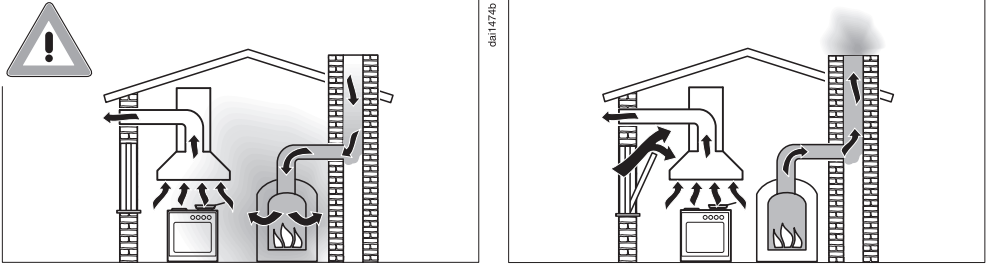
► Aydınlatmanın lambası sabit bir şekilde monte edilmiştir. Değiştirme işlemi sadece Miele tarafından yetkilendirilmiş uzman teknisyen veya Miele yetkili servisi tarafından gerçekleştirilmelidir.

► Montaj, bakım ve tamir işlerinde cihaz elektrik şebekesinden ayrılmalıdır. Aşağıdaki şartlar yerine getirildiğinde cihaza şebekeden gelen cereyan kesilmiş olur:

- Evdeki sigortalar kapatılmalıdır veya
- Evdeki telli sigorta yuvasından tamamen çıkarılmalıdır veya
- Fiş (eğer varsa) prizden çekilmelidir. Fişi prizden çekerken kablodan tutup çekmeyiniz, fişi tutarak prizden çıkartınız.

Güvenlik Talimatları ve Uyarılar

Ortam havasına bağımlı ısıtıcı cihazlar ile aynı anda işletim



⚠ Yanma gazları sonucu zehirlenme tehlikesi.

Davlumbaz ve ortam havasına bağımlı, aynı ortamda bulunan veya aynı havalandırmaya bağlı bir ısıtıcı cihazın aynı anda kullanılması sırasında çok dikkat edilmesi gerekir.

Ortam havasına bağımlı ısıtıcı cihazlar yanma için gerekli havayı kullandığı ortamından çeker ve atık gazlarını da bir atık gaz sistemi (ör. baca) üzerinden dışarıya verirler. Bu tür cihazlar arasında gaz, benzin, odun veya kömür yakan ısıtma donanımları, şofben, su ısıtıcılar, ocak veya fırınlar sayılabilir.

Davlumbaz mutfaktan ve komşu odalardan hava çeker. Bu, şu işletim türleri için geçerlidir:

- Baca bağlantılı işletim,
- Mutfak dışına takılan resirkülasyon ünitesi ile baca bağlantısız işletim.

Yeterli hava beslemesi olmayınca negatif bir basınç oluşur. Isıtma cihazına çok az miktarda hava gelir. Yanma olumsuz etkilenir.

Yanma sonucu ortaya çıkan zehirli gazlar bacadan veya çekiş şaftından oturma mekanlarına çekilebilir.

Ölüm tehlikesi oluşur.

Güvenlik Talimatları ve Uyarılar

Davlumbaz ve ortam havasına bağımlı başka bir ısıtma cihazının aynı anda, aynı ortamda veya aynı havalandırmaya bağlı olarak çalıştırılması, ancak en fazla 4 Pa'lık (0,04 mbar) bir negatif basınç oluşursa ve bu şekilde atık gazın geri çekilmesi önlenirse mümkündür.

Bu, yanma için gerekli havanın içeri girmesini sağlayabilecek kapı veya pencere gibi açıklıklar ile sağlanabilir. Burada, hava giriş açıklığının yeterli kesite sahip olmasına dikkat edilmelidir. Esas olarak hava giriş/çıkışına yönelik bir duvar menfezi, tek başına gerekli hava beslemesini sağlamaz.

Değerlendirme sırasında daima konutun havalandırma sisteminin tamamı dikkate alınmalıdır. Buna ilişkin olarak yetkili baca temizleyicisinin tavsiyesine başvurunuz.

Davlumbaz, çekilen havanın kurulum yerine geri verildiği baca bağlantısız işletimde kullanılacaksa, ortam havasına bağımlı bir ısıtıcı cihazın aynı anda çalıştırılması zararsızdır.

Güvenlik Talimatları ve Uyarılar

Doğru kullanım

► Açık ateş sonucu yangın tehlikesi.

Davlumbazın altında asla açık ateşle çalışmayınız. Dolayısıyla, açık ateşli ızgara veya flambe yapılması yasaktır. Aksi takdirde, açılan davlumbaz alevleri filtreye çeker. Birikmiş olan yağlar tutuşabilir.

► Pişirme sırasında gazlı ocak üzerinde oluşan yüksek ısı davlumbaza zarar verebilir.

- Gazlı ocağı asla üzerinde pişirme kabı olmaksızın yanar halde bırakmayınız. Pişirme kabını kısa süreliğine ocaktan aldığınızda dahi ocağı kapatınız.
- Ocak büyüklüğüne uygun pişirme kabı seçiniz.
- Ocağın alevini esas olarak pişirme kabının dışına taşmayacak şekilde ayarlayınız.
- Pişirme kaplarının aşırı ısınmasını önleyiniz (örneğin Wok ile pişirme sırasında).

► Yoğuşma suyu davlumbazda korozyon hasarlarına sebep olabilir. Ocak gözlerinden biri kullanılırken, yoğuşma suyu birikmemesi için, davlumbazı mutlaka çalıştırınız.

► Aşırı kızdırılan yağlar kendi kendilerine tutuşarak davlumbazın alev almasına sebep olabilirler.

Yağ ile çalışıyorsanız, tencere, tava ve fritözleri gözetim altında tutunuz. Elektrikli ızgara cihazları üzerinde ızgara işlemi de bu sebeple sürekli gözetim altında gerçekleştirilmelidir.

- ▶ Biriken yağ ve kirler davlumbazın işleyişini olumsuz etkiler. Yemek buharlarının temizlenmesini sağlamak üzere, davlumbazı asla yağ filtresi olmaksızın çalıştırmayınız.
- ▶ Davlumbazın yemek pişirilirken artan ısı sonucu çok fazla ısınabileceğini dikkate alınız. Davlumbazın gövdesine ve yağ filtresine ancak davlumbaz soğuduktan sonra dokununuz.

Düzgün kurulum

- ▶ Ocağınızı bir davlumbaz ile kombine ederek kullanıp kullanamayacağınız ile ilgili olarak ocağınıza yönelik üretici bilgilerini dikkate alınız.
- ▶ Davlumbaz katı yakıt yakan ısıtıcı donanımların üzerine monte edilmemelidir.
- ▶ Pişirme cihazı ile davlumbaz arasındaki mesafenin çok düşük olması davlumbazda hasara sebep olabilir. Pişirme cihazı üreticisi tarafından daha büyük bir güvenlik mesafesi öngörülmediği takdirde, ocak ile davlumbaz alt yüzü arasında “Kurulum” bölümünde verilen ölçüler dikkate alınmalıdır. Davlumbazın altında farklı pişirme cihazları çalıştırılacaksa, farklı güvenlik mesafelerinden en yüksek olanı dikkate alınmalıdır.
- ▶ Davlumbazın tespitine ilişkin olarak “Kurulum” bölümündeki bilgiler dikkate alınmalıdır.
- ▶ Yapı parçaları keskin kenarlara sahip olabilir ve yaralanmalara yol açabilir. Montaj sırasında, kesilmeye karşı koruma sağlayan eldivenler kullanınız.
- ▶ Hava tahliye kanalının döşenmesinde sadece yanmaz malzemeden borular ve hortumlar kullanılmalıdır. Bunlar yetkili bayiden veya yetkili servisten edinilebilir.
- ▶ Hava tahliyesi odaların havalandırılması veya ısıtılması için kullanılmakta olan bir duman veya gaz bacasına bağlanmamalıdır.

Güvenlik Talimatları ve Uyarılar

► Atık hava kullanılmayan bir bacaya verilecekse, ilgili makamların yetkilerini dikkate alınız.

Temizlik ve bakım

► Temizlik işlemi kullanım kılavuzunda yazıldığı gibi yapılmadığı takdirde yangın tehlikesi oluşabilir.

► Buharlı temizlik aletlerinin buharı elektrik ileten parçalara sızabilir ve kısa devreye sebep olabilir.

Davlumbazın temizliği için asla buharlı temizlik aleti kullanmayınız.

Aksesuarlar ve yedek parçalar

► Sadece orijinal Miele aksesuarları kullanınız. Başka parçaların monte edilmesi veya takılması halinde garanti, performans ve/veya ürün sorumluluğu talepleri geçersiz olur.

► Miele sadece orijinal yedek parçaların güvenlik şartlarını sağladığını garanti eder. Arızalı bileşenlerin sadece bu tür yedek parçalar ile değiştirilmesi gerekir.

► Davlumbazınızın seri üretiminin sonlanmasının ardından Miele, size işlevlerin sürdürülmesini sağlayan yedek parçalar için en az 10 yıl olmak üzere 15 yıla varan tedarik garantisi sunmaktadır.

Nakliye Ambalajının Elden Çıkarılması

Ambalaj cihazı nakliye hasarlarına karşı korur. Ambalaj malzemeleri tasfiyeye yönelik olarak çevre dostu malzemelerden seçilmiştir ve bu sebeple geri dönüştürülmesi mümkündür.

Ambalajın malzeme döngüsüne geri kazandırılması hammadde tasarrufu sağlar ve atık oluşumunu azaltır. Bayiniz ambalajı geri alabilir.

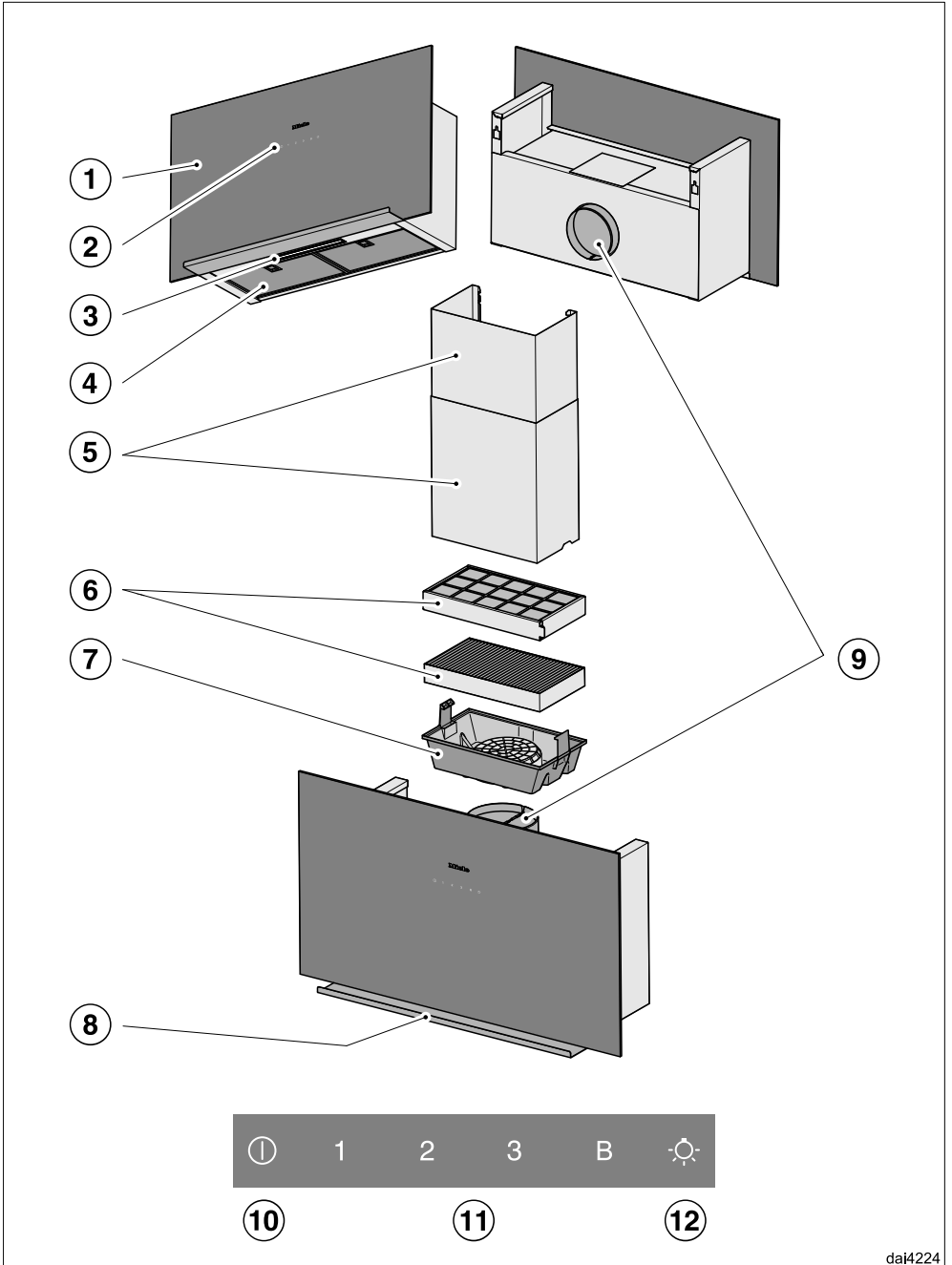
Eski Cihazın Elden Çıkarılması

Elektrikli ve elektronik cihazlar birçok değerli materyal içerir. Bu tür cihazlar aynı zamanda işleyişleri ve güvenlikleri için gerekli belli maddeler, karışımlar ve bileşenler de içerir. Bunlar evsel atıklar içinde ve uygunsuz işlem görmeleri halinde insan sağlığına ve çevreye zarar verebilirler. Eski cihazınızı bu sebeple hiçbir suretle evsel atıklarla birlikte atmayınız.



Bunun yerine varsa belediyeler, bayiler veya Miele'de bulunan elektrikli ve elektronik cihazların teslimi ve değerlendirilmesine yönelik resmi toplama ve geri alma merkezlerinden yararlanınız. Elden çıkarılacak eski cihaz üzerindeki olası kişisel verilerin silinmesinden yasalar uyarınca siz sorumlusunuz. Lütfen eski cihazın evden çıkarılıncaya kadar çocukların erişemeyeceği güvenli bir yerde muhafaza edilmesini sağlayınız.

Davlumbaz genel görünümü

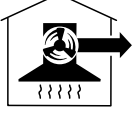


- ① Buhar paneli
- ② Kumanda paneli
- ③ Ocak aydınlatması
- ④ Yağ filtresi
- ⑤ Baca
Sonradan satın alınabilen aksesuar
Sadece baca bağlantılı işletimde
- ⑥ Koku filtresi
Tek kullanımlık veya yenilenebilir koku filtresi
Baca bağlantısız işletim için sonradan satın alınabilen aksesuar
- ⑦ Koku filtresi kaseti
- ⑧ Altlık
- ⑨ Hava tahliye borusu bağlantı parçası
Hava tahliyesi duruma göre arkaya veya yukarıya doğru yönlendirilebilir.
Baca bağlantısız işletimde hava tahliyesi yukarıya yönlendirilebilir.
- ⑩ Sensörlü Fan Açma-Kapama Tuşu
- ⑪ Fan gücü ayarına yönelik sensörlü tuşlar
- ⑫ Ocak aydınlatmasının açılması/kapatılmasına yönelik sensörlü tuş

Fonksiyon Açıklamaları

Davlumbazın donanımına bağılı olarak řu fonksiyonlar mümkündür:

Baca Bağılantılı İşletim



Çekilen hava yağ filtresinde temizlenir ve dışarı verilir.

Baca bağılantısız işletim

(Sadece sonradan satın alınabilir aksesuar olarak koku filtresi, bkz. “Teknik veriler”)



Çekilen hava, yağ filtreleri ve ayrıca bir de koku filtresi tarafından temizlenir. Ardından mutfağına geri verilir.

da10194a

da10194b

Fanın açılması

Fanı yemek pişirmeye başlar başlamaz açınız. Bu şekilde yemek buharları en başından itibaren çekilir.

- Açma/Kapama  tuşuna dokununuz.

Fan **2.** kademedede çalışmaya başlar.

Güç Kademesi Seçimi

Hafif ila güçlü buhar ve kokular için **1** ile **3** arasında bir güç kademesi seçilebilir.

Geçici olarak, örneğin etlerin mühürlenmesi sırasında, çok güçlü buhar ve koku oluştuğunda Booster kademesi olarak **B** kademesini seçiniz.

- **1** ila **B** tuşlarına dokunmak yoluyla istediğiniz güç kademesini seçiniz.

Booster kademesinden düşük kademeye geri geçiş

Güç yönetimi etkinleştirildiyse (önceden ayarlanmışsa), fan 5 dakika sonra otomatik olarak **3.** kademeye geri döner.


Gecikmeli kapatma

- Yemek pişirme işleminden sonra fanı birkaç dakika daha çalıştırın.

Böylece mutfaktaki hava, kalan buhar ve kokulardan arındırılmış olur.

Davlumbazdaki kalıntılar ve bunlardan kaynaklanan kokular önlenir.

Fanın kapatılması

- Fanı, Açma/Kapama tuşu  ile kapatınız.

Ocak aydınlatmasının açılması/kapatılması

Ocak aydınlatmasını fandan bağımsız olarak açıp kapatabilirsiniz.

- Bunun için aydınlatma  tuşuna dokununuz.

Güç yönetimi

Davlumbaz bir Güç yönetimi sistemine sahiptir. Güç yönetimi sistemi elektrik tasarrufuna yarar. Fan kademesinin otomatik olarak düşürülmesini ve aydınlatmanın kapatılmasını sağlar.



- Fanın Booster kademesi seçildiyse, 5 dakika sonra otomatik olarak **3.** kademeye geri dönlür,
- **3.**, **2.** veya **1.** fan kademelerinden, 2 saat sonra bir kademe geri gidilir ve ardından 30 dakikalık adımlarla birer kademe geri gidilerek kapatılır.
- Açılmış olan ocak aydınlatması 12 saat sonra otomatik olarak kapatılır.

Kullanım

Güç yönetiminin etkinleştirilmesi/devre dışı bırakılması

Güç yönetimini devre dışı bırakabilirsiniz.

Bunun enerji tüketiminin artmasına sebep olabileceğini unutmayınız.

- Fanı ve aydınlatmayı kapatınız.
- **1** gösteregesi yanana kadar **1** ve **B** tuşlarını aynı anda yaklaşık 10 saniye basılı tutunuz.
- Ardından arka arkaya,
 - aydınlatma  tuşuna,
 - **1** tuşuna ve tekrar
 - aydınlatma  tuşuna basınız.


Güç yönetimi etkinleştirildiye, **1** ve **B** göstergeleri sürekli olarak yanar. Devre dışı bırakıldıysa, **1** ve **B** göstergeleri yanıp söner.

- Güç yönetimini devre dışı bırakmak için **1** tuşuna dokununuz.

1 ve **B** göstergeleri yanıp söner.

- Etkinleştirmek için **B** tuşuna dokununuz.

1 ve **B** göstergeleri sürekli olarak yanar.



- İşlemi Açma/Kapama  tuşu ile onaylayınız.

Tüm lambalar söner.

İşlemi 4 dakika içinde onaylamazsanız, eski ayar korunur.

Güvenlik kapatması

Güç yönetimi etkinleştirildiye, çalışmakta olan davlumbaz (fan ve ocak aydınlatması) 12 saat sonra otomatik olarak kapanır.

- Tekrar açmak için Açma/Kapama  tuşuna veya aydınlatma  tuşuna basınız.

Bu davlumbaz çok randımanlı ve ekonomik çalışır. Ekonomik kullanım için aşağıdaki tedbirler size yardımcı olacaktır:

- Yemek pişirirken mutfağın iyi havalandırılmasını sağlayınız. Baca bağlantılı işletimde mutfağa yeterli hava girmezse, davlumbaz verimli çalışmaz ve bunun sonucunda çalışma sesi yükselir.
- Mümkün olduğunca düşük bir pişirme kademesinde pişiriniz. Yemek buharının az olması sonucunda davlumbaz düşük bir güç kademesinde ve daha az enerji tüketerek çalışır.
- Davlumbazda, seçilen güç kademesini kontrol ediniz. Çoğu zaman düşük bir güç kademesi yeterli olacaktır. Booster kademesini sadece gerektiği zaman kullanınız.
- Mutfaktaki yemek buharı fazla olduğunda biran evvel yüksek bir çalışma kademesine geçiniz. Bu, mutfakta dağılan yemek buharını çekmek için davlumbazı uzun bir süre çalıştırmaktan daha randımanlı olacaktır.
- Pişirme işleminden sonra davlumbazı tekrar kapatmayı unutmayınız.
- Filtreleri düzenli aralıklarla temizleyiniz ve değiştiriniz. Aşırı kirlenen filtreler performansı azaltır, yangın tehlikesini arttırır ve sağlık riski teşkil eder.

Temizlik ve bakım

⚠ Her bir bakım ve temizlik çalışmasından önce davlumbazın elektrik bağlantısını kesiniz (bkz. “Güvenlik talimatları ve uyarılar”).

Cihazın Kasası

Genel Bilgiler

⚠ Cihazın yüzeyi ve kumanda paneli kesik ve çiziklere karşı hassastır. Bu nedenle aşağıdaki temizlik önerilerini dikkate alınız.

- Tüm yüzeyleri ve kumanda panelini sadece bir sünger bez, sıcak su ve bir miktar bulaşık deterjanı ile temizleyiniz.
- Daha sonra yüzeyleri yumuşak bir bezle kurulaşınız.

Aşağıdakiler kullanılmamalıdır:

- soda, asit, klorür veya çözücü madde içeren temizlik ürünleri,
- ovma tozu veya ovma kremi gibi aşındırma özelliği olan temizlik ürünleri, ovucu madde kalıntıları olan kullanılmış süngerler veya bulaşık süngerleri gibi aşındırıcı süngerler.

Renkli kaplamalı gövdeler için özel bilgiler

Temizlik, yüzey üzerinde ortam aydınlatmasına bağlı olarak görülmesi mümkün ince çiziklere sebep olur.

Cam yüzeyler için özel bilgiler

- Genel bilgilere ek olarak, cam yüzeylerin temizliği için piyasada satılan bir cam temizleme ürünü de uygundur.

Yağ Filtresi

⚠ Yangın tehlikesi
Aşırı yağlanmış yağ filtreleri tutuşabilir.
Yağ filtrelerini düzenli aralıklarla temizleyiniz.

Yeniden kullanılabilir metal yağ filtreleri mutfak buharındaki katı maddeleri (toz, yağ gibi) tutar ve davlumbazın kirlenmesini önler.

Yağ filtreleri düzenli aralıklarla temizlenmelidir.

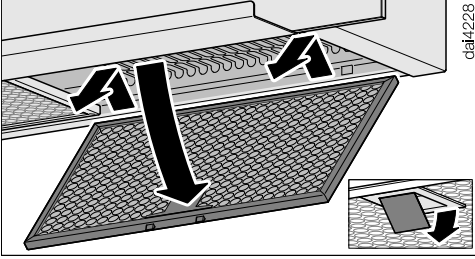
Çok kirlenmiş yağ filtreleri çekiş gücünü düşürür ve davlumbazın ve mutfağın daha fazla kirlenmesine yol açar.

Temizlik Aralığı

Toplanan kirler uzun bir süre temizlenmeyince katılaşıp ve temizlik güçleşir. Bu sebeple yağ filtrelerinin her 3-4 haftada bir temizlenmesi tavsiye edilir.

Yağ filtresinin çıkarılması

⚠ Yağ filtresi takılıp çıkarılırken aşağıya düşebilir.
Bu, filtrenin ve ocağın zarar görmesine sebep olabilir.
Filtreyi takıp çıkarırken elinizle sıkıca tutunuz.



- Yağ filtresinin kilidini açınız, filtreyi yaklaşık 45° aşağıya eğiniz, arkadaki askısından çıkartınız ve dışarı alınız.

Yağ Filtresinin Elde Yıkaması

- Filtreyi bulaşık deterjanlı sıcak su ve bir bulaşık fırçası ile elde yıkayabilirsiniz. Konsantre elde yıkama deterjanı kullanmayınız.

Uygun olmayan temizlik ürünleri

Uygun olmayan temizlik ürünleri devamlı kullanıldığında yağ filtresine zarar verebilir.

Şu ürünleri kullanmayınız:

- kireç çözücü temizlik ürünleri,
- ovma tozu veya ovma kremi
- çok amaçlı temizlik ürünleri ve yağ çözücü spreyler
- fırın spreyi,

Yağ filtresinin bulaşık makinesinde yıkanması

⚠ Bulaşık makinesindeki yüksek sıcaklıklar nedeniyle hasar tehlikesi.
Yağ filtreleri aşırı sıcaklıklar nedeniyle deforme vs. olarak kullanılamaz hale gelebilir.

Tavsiye edilen sıcaklığı aşmayan bir program seçiniz.

Bulaşık makinesinin kullanım kılavuzundaki bilgileri de dikkate alınız.

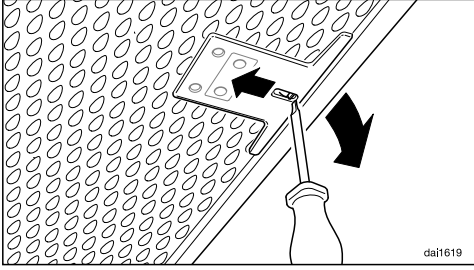
- Yağ filtresini mümkün olduğunca dik bir şekilde alt sepete yerleştiriniz. Püskürtme kolunun serbestçe dönebilmesine dikkat ediniz.
- Standart bir deterjan kullanınız.
- Maksimum sıcaklığı 65 °C olan bir program seçiniz.

Deterjana bağlı olarak, iç filtre yüzeylerinde kalıcı renk değişikliği meydana gelebilir. Bu durum, yağ filtrelerinin fonksiyonunu olumsuz etkilemez.

Temizlikten Sonra

- Makinede yıkanan yağ filtresini kuruması için su emici bir zemin üzerine bırakınız.
- Yağ filtresini ve panelleri yıkamak üzere dışarı aldığınızda, filtrenin takıldığı yuvayı da biriken yağlardan arındırmak ve temizlemek gerekir. Bu sayede yangın tehlikesi ortadan kalkar.
- Yağ filtrelerini tekrar takınız. Yağ filtresinin takılması sırasında kilidin dışarı doğru bakmasına dikkat ediniz.

Temizlik ve bakım



- Yağ filtreleri ters takarsanız, kilitleri küçük bir tornavidayı boşluklardan içeri sokarak açabilirsiniz.

Yağ filtresinin değiştirilmesi

Düzenli kullanım ve temizlik sonucunda filtre yüzeyleri aşınabilir.

Herhangi bir hasar tespit ettiğinizde, yağ filtrelerini değiştiriniz.

Yağ filtrelerini Miele müşteri hizmetlerinden (bu kullanım kılavuzunun sonuna bakınız) satın alabilirsiniz.

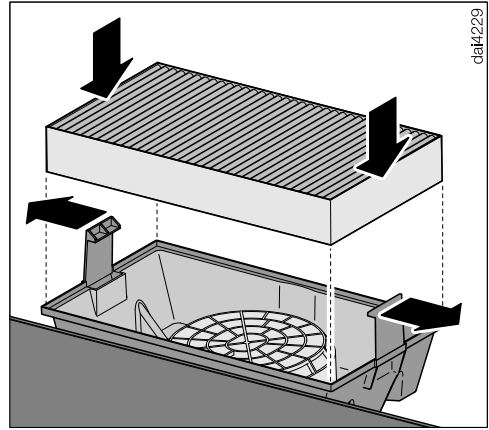
Koku Filtresi

Baca bağlantısız işletimde yağ filtresine ek olarak bir koku filtresi takılmalıdır. Bu filtre yemek pişirilirken oluşan koku maddelerini tutar.

Koku filtresi davlumbazın üst yüzüne takılır.

Koku filtresinin takılması/değiştirilmesi

- Koku filtresini ambalajından çıkartınız.



- Koku filtresini koku filtresi kasetine yerleştiriniz.

Koku filtresi kaseti önceden monte edilmiştir veya davlumbaz ile birlikte verilmiştir.

Montaj için birlikte verilen montaj planını dikkate alınız.

Değiştirme Aralığı

- Koku filtresini kokular yeterince tutulmaz hale geldiğinde mutlaka değiştiriniz. Koku filtresi en geç her 6 ayda bir değiştirilmelidir.

Koku filtresinin elden çıkarılması

- Kullanılmış koku filtresini evdeki çöpe atabilirsiniz.

Yenilenebilir koku filtresi

Bu davlumbaz için yenilenebilir bir koku filtresi almak mümkündür. Bu filtre fırında yenilenerek birden fazla kez kullanılabilir.

- Kullanıma ilişkin olarak filtrenin kullanım kılavuzunu dikkate alınız.

Koku filtresini Miele e-alışveriş sitesinden (bu kullanım kılavuzunun sonuna bakınız) veya Miele bayinizden satın alabilirsiniz.

Tip tanımını Teknik Veriler bölümünden edinebilirsiniz.

Müşteri Hizmetleri

www.miele.com/service adresinde, arızaların kullanıcı tarafından giderilmesine ve Miele yedek parçalarına ilişkin bilgiler sunulmaktadır.

Arızalar için iletişim bilgisi

Kendi başınıza gideremediğiniz arızaları, Miele bayiiinize veya Miele müşteri hizmetlerine bildiriniz.

Miele Müşteri Hizmetleri için www.miele.com.tr/service adresinden randevu talebinde bulunabilirsiniz.

Miele Müşteri Hizmetleri'nin iletişim bilgilerini bu dokümanın sonunda bulabilirsiniz.

Müşteri hizmetlerinin cihazın model koduna ve seri numarasına (İmalat/Seri/No.) ihtiyacı olacaktır. Her iki bilgiyi de tip etiketinde bulabilirsiniz.

Tip etiketinin yeri

Tip etiketini yağ filtresini çıkardığınızda görürsünüz.

Garanti

Garanti süresi 2 yıldır.

Bu konuda daha fazla bilgiyi cihazla birlikte verilen garanti şartları kitapçığından edinebilirsiniz.

Kurulumdan önce

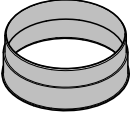
⚠ Kurulumdan önce bu bölümdeki ve “Güvenlik talimatları ve uyarılar” bölümündeki tüm bilgileri dikkate alınız.

Koruyucu Folyonun Çıkarılması

Nakliye sırasında zarar görmemesi için cihazlar koruyucu bir folyo ile kaplanır.

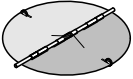
- Lütfen montajdan önce koruyucu folyoyu çıkartın. Folyo kolayca çekilip alınabilir.

Kurulum malzemeleri



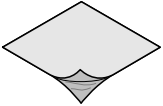
1 adet hava tahliye borusu bağlantı parçası

Ø 150 mm'lik hava tahliye borusu için



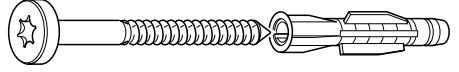
1 adet tek yönlü klape

motor ünitesinin hava tahliyesi bağlantı ucunun içine montaj için (baca bağlantısız işletimde takılmaz).



Kapatma folyosu

gövdenin sızdırmazlığı için



4 adet 5 x 60 mm vida ve

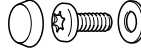
4 adet 8 x 50 mm dübel

Duvara tespit etmek için.

⚠ Vida ve dübeller kagir duvarlar için uygundur.

Farklı duvar yapıları için bunlara uygun tespit malzemeleri kullanınız.

Duvarın yeterli taşıma gücüne sahip olmasına dikkat ediniz.

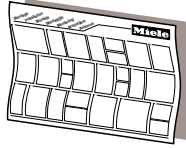


2 adet M4 x 8 mm vida,

2 adet pul ve

2 adet başlık

Atlıığı tespit etmek için.

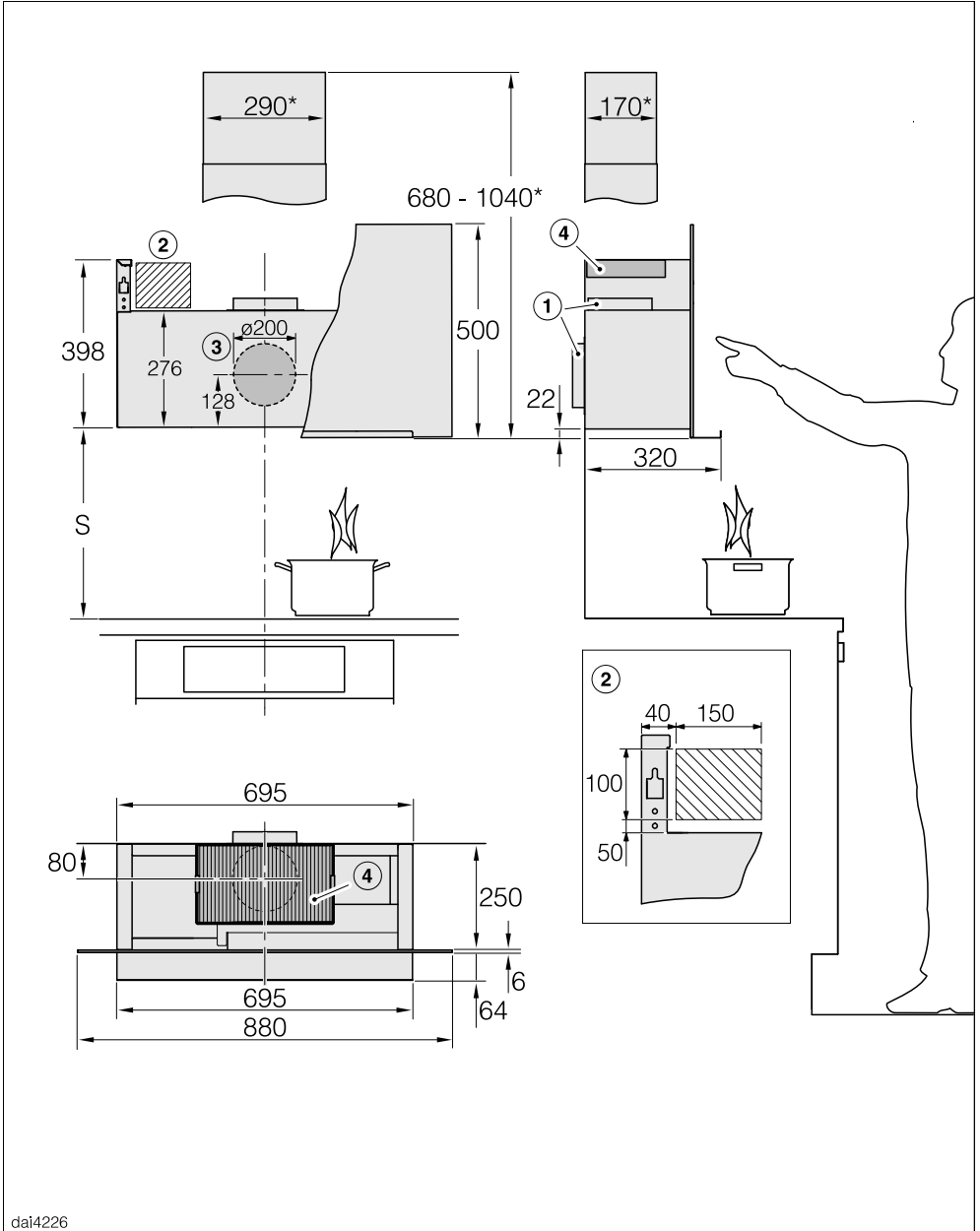


Montaj planı

Montaj adımları bu montaj planında açıklanmıştır.

Kurulum

Cihaz boyutları



dai4226

Çizim ölçeksizdir

- ① Yukarıya veya arkaya doğru hava tahliyesi
- ② Elektrik bağlantısı için önerilen alan
- ③ Duvardaki hava tahliye borusunun hareketli olabilmesi için \varnothing 200 mm'lik hava tahliyesi geçişi
- ④ Baca bağlantısız işletimde hava çıkışı. Tavan ya da cihazın üst kısmına monte edilmiş dolaplar ile mesafe en az 300 mm olmalıdır.

Hava tahliye bağlantısı \varnothing 150 mm

* DADC 9000 serisi baca (sonradan satın alınabilen aksesuar) ile montaj. İlgili ölçü çiziminde gösterilen hava tahliyesi geçişi için mümkün alanı dikkate alınınız.

Ocakla Davlumbaz Arasındaki Mesafe (S)

Pişirme cihazı ile davlumbazın alt yüzü arasındaki mesafenin seçiminde ocak üreticisi tarafından belirtilen verileri dikkate alınınız.

Belirtilen mesafeler daha büyük değilse, aşağıdaki asgari güvenlik mesafelerine uyulması gerekir.

Buna ilişkin olarak “Güvenlik Talimatları ve Uyarılar” bölümünü dikkate alınınız.

Piştirme cihazı	Asgari Mesafe S
Elektrikli Ocak	450 mm
Elektrikli Izgara, Fritöz (elektrikli)	650 mm
Toplam gücü $\leq 12,6$ kW olan ve brülörlerin hiçbirisi $> 4,5$ kW olmayan çok gözlü gazlı ocak	650 mm
Toplam gücü $> 12,6$ kW ve $\leq 21,6$ kW olan, brülörlerin hiçbirisi $> 4,8$ kW olmayan çok gözlü gazlı ocak	760 mm
Toplam gücü $> 21,6$ kW olan veya brülörlerinden biri $> 4,8$ kW olan çok gözlü gazlı ocak	mümkün değil
≤ 6 kW gücünde tek gözlü gazlı ocak	650 mm
> 6 kW ve $\leq 8,1$ kW gücünde tek gözlü gazlı ocak	760 mm
$> 8,1$ kW gücünde tek gözlü gazlı ocak	mümkün değil

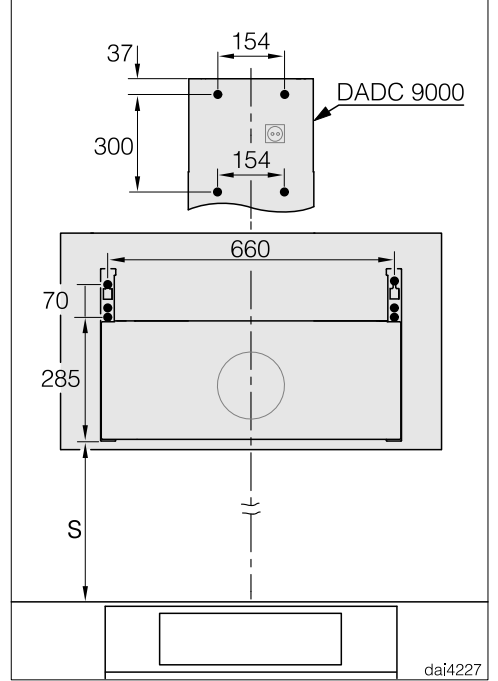
Kurulum

Montaj Önerileri

- Montaj yüksekliđi seçiminde davlumbazı kullananak kiřinin boyunu dikkate alınız. Ocak bařında rahat alıřabilmek ve davlumbazı sorunsuz kullanabilmek iin montaj yüksekliđi nemlidir.
- Yemek buharlarının aradaki mesafe bydke daha zor ekileceđini unutmayınız.
- Yemek buharlarının azami seviyede ekilebilmesi iin davlumbazın ocađın zerinde ortalanarak monte edilmesine, yanlardan kaymamasına dikkat edilmelidir.
- Montaj alanına sorunsuzca eriřilebilmelidir. İleride ortaya ıkabilecek bir servis iřlemi durumunda, davlumbaza kolayca ulařılabilmeli ve davlumbaz kolayca sklebilmelidir. rneđin davlumbaz evresindeki mutfak dolaplarının, rafların ve dekorasyon nitelerinin dzeninde buna dikkat edilmelidir.

Duvara montaj iin delme řeması

- Delikleri cihazla birlikte verilen montaj planına gre deliniz.



- Duvar montajında delikler arasındaki mesafe llerine dikkat ediniz (vidalar \varnothing 5 mm).

Hava Tahliye Kanalı

⚠️ Özellikle davlumbazla birlikte aynı havayı kullanarak çalışan bir başka cihaz varsa, zehirlenme tehlikesi ortaya çıkabilir!

Bunun için “Güvenlik Talimatları ve Uyarılar” bölümüne bakınız.

Şüphede durumunda güvenli işletimi bir baca ustasına onaylatınız.

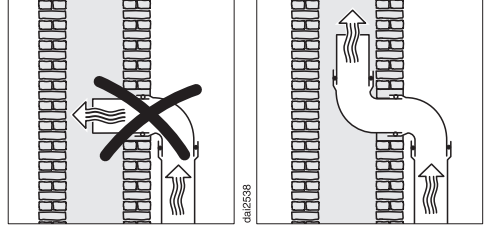
Hava tahliye borusu olarak sadece pürüzsüz borular veya yanmaz malzemedен esnek atık hava hortumları kullanınız.

Mümkün olduğu kadar yüksek hava gücü ve düşük hava akışı gürültüsü elde etmek için aşağıda belirtilenleri dikkate alınız:

- Hava tahliye borusunun çapı, hava tahliyesi bağlantı ağzının kesitinden küçük olmamalıdır (bkz. “Cihaz boyutları” bölümü). Bu husus özellikle yassı kanalların kullanılması durumunda geçerlidir.
- Hava tahliye borusu mümkün olduğunca kısa ve düz olmalıdır.
- Sadece büyük çaplı dirsekler kullanınız.
- Hava tahliye borusu bükülmemeli ve ya ezilmemelidir.
- Tüm bağlantılar sıkı ve sızdırmaz olmalıdır.
- Hava tahliye borusunda klapeler varsa, davlumbaz çalıştırıldığında bu klapeler açılmalıdır.

Hava akışındaki her bir kısıtlama hava gücünü azaltır ve cihazın çalışma sesini yükseltir.

Atık hava bacası



Tahliye edilecek hava bir atık hava bacasına verildiğinde, giriş bağlantı parçaları havanın akış yönünde yerleştirilmelidir.

Atık hava bacası çok sayıda havalandırma cihazı tarafından kullanılıyorsa, bu bacanın enine kesiti yeterli büyüklükte olmalıdır.

Kurulum

Tek yönlü klape

- Hava tahliye sisteminde bir tek yönlü klape kullanınız.

Tek yönlü klape, davlumbaz kapalıyken iç mekan ile dış ortam arasında istenmeyen hava alışverişini önler.

Hava tahliyesi bina dışına verileceği zaman, bir Miele duvar sisteminin veya Miele çatı geçişinin (sonradan satın alınabilir aksesuar) monte edilmesini tavsiye ederiz. Bunlar entegre tek yönlü klapeye sahiptir.

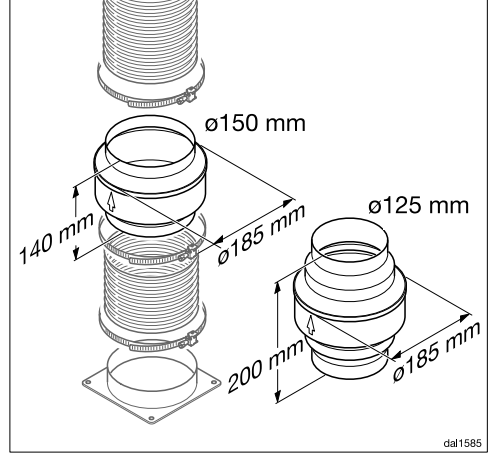
Hava tahliye sisteminizde tek yönlü klape olmaması durumunda, davlumbazla birlikte bir tek yönlü klape verilir.

Tek yönlü klape fanın hava tahliyesi bağlantı ağzında kullanılır.

Yoğuşma suyu

Hava tahliye borusu örneğin soğuk odalardan veya çatı tabanlarından geçtiğinde, sıcaklık farklılıkları nedeniyle hava tahliye borusunda yoğuşma suyu oluşabilir. Bu sıcaklık farklılıklarının azaltılması için hava tahliye borusunu izole ediniz.

Hava tahliye borusu yatay olarak döşendiğinde, her bir metrede en az 1 cm'lik bir eğim olmasına dikkat edilmelidir. Bu eğim, yoğuşma suyunun davlumbaza geri akmasını önler.



Hava tahliye borusunun izole edilmesine ek olarak yoğuşma suyunu toplayan ve buharlaştıran bir yoğuşma suyu engelleme parçasının kullanılmasını öneriyoruz.

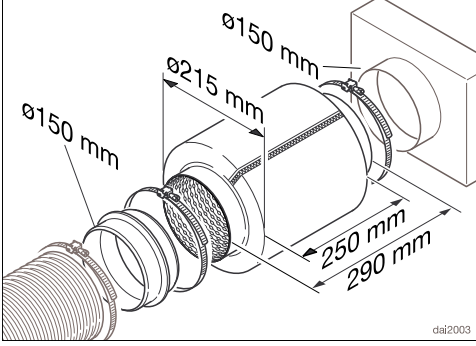
Yoğuşma suyu engelleme parçaları, 125 mm veya 150 mm çapındaki hava tahliye boruları için sonradan satın alınabilir aksesuardır.

Yoğuşma suyu engelleme elemanı, dikey şekilde ve mümkün olduğunca davlumbazın hava tahliyesi bağlantı ağzına yakın bir yere monte edilmelidir. Gövde üzerindeki ok işareti hava çıkış yönünü göstermektedir.

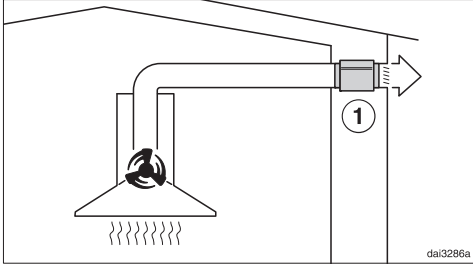
Yoğuşma suyu engelleme parçası, sadece hava tahliyesi davlumbazdan yukarıya doğru verildiğinde kullanılabilir.

Miele, hava tahliye borusunun yetersiz olmasından kaynaklanan fonksiyon bozuklukları veya hasarlar için garanti vermez.

Susturucu



Daha fazla ses izolasyonu için hava tahliye borusunda bir susturucu kullanılabilir (sonradan satın alınabilir aksesuar).




Baca bağlantılı işletim sırasında susturucu, dışarıya doğru fan seslerini ve de hava tahliyesi borusu üzerinden mutfağa ulaşan dışarıdaki sesleri (örneğin sokaktaki sesler) azaltır. Bunun için susturucu mümkün olduğunca hava çıkışının ① yanına konumlandırılır.

Kurulum

Elektrik Bağlantısı

Davlumbaz, standart olarak topraklı bir prize bağlantıya hazır bir fişle donatılmıştır.

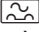
Prize kolayca erişim mümkün değilse veya sabit bağlantı öngörüldüğünde, kurulum yerinde tüm kutuplar için bir yalıtım donanımı bulunmasını sağlayınız.

 Aşırı ısınma sonucu yangın tehlikesi.

Davlumbazın çoklu priz ve uzatma kablosu üzerinden çalıştırılması kablunun aşırı yüklenmesine sebep olabilir.

Güvenlik sebeplerinden dolayı çoklu priz ve uzatma kablosu kullanmayınız.

Elektrik tesisatı geçerli standartlara (Almanya'da VDE 0100) uygun olmalıdır.

Güvenlik sebeplerinden dolayı davlumbazın elektrik bağlantısı için ev tesisatında,  tipi bir kaçak akım rölesinin (RCD) kullanılmasını tavsiye ederiz.

Hasarlı bir güç kablosu, sadece aynı türden özel bir güç kablosu ile değiştirilmelidir (Miele yetkili servisinden edinilebilir). Güvenlik sebeplerinden dolayı güç kablosu, sadece Miele tarafından yetkilendirilmiş uzman bir teknisyen veya Miele yetkili servisi tarafından değiştirilmelidir.

Anma gücü ve uygun sigorta değerlerine dair bilgiler bu kullanım kılavuzunda veya tip etiketinde verilmiştir. Bu verileri kurulum yerindeki elektrik bağlantısı verileri ile karşılaştırınız.

Şüphe halinde bir elektrik teknisyenine danışınız.

Bağımsız veya şebeke senkronizasyonu olmayan bir enerji besleme sisteminde (örneğin mikro şebekeler, yedekleme

sistemleri) kesintili veya kesintisiz işletim mümkündür. Bu türden bir işletim için enerji besleme sisteminin, EN 50160 standardı gerekliliklerini veya benzeri gereklilikleri karşılaması zorunludur. Ev tesisatında ve bu Miele ürününde öngörülen koruyucu tedbirler, fonksiyon ve çalışma şekli bakımından mikro şebeke işletiminde veya şebeke senkronizasyonu olmayan işletimde de sağlanmalı veya tesisatta eşdeğer tedbirler uygulanmalıdır. Bunlar, örneğin güncel VDE-AR-E 2510-2 yayınında açıklanmıştır.

Teknik Veriler

Fan motoru	200 W
Ocak aydınlatması	3,2 W
Toplam bağlı güç	203,2 W
Besleme gerilimi, Frekans	AC 230 V, 50 Hz
Sigorta	10 A
Güç kablosunun uzunluğu	1,5 m
Ağırlık	21,5 kg

Baca bağlantısız işletim için sonradan satın alınabilen aksesuar

DKF 29, DKF 29-S veya DKF 29-R (yenilenebilir) koku filtresi

Teknik Veriler

Ev tipi davlumbaz veri sayfası

65/2014 ve 66/2014 sayılı yönetmelik (Avrupa Normu) uyarınca

MIELE	
Model adı/-tanımlayıcısı	DA 9092 W Screen
Yıllık enerji tüketimi (AEC _{hood})	67,7 kWh/Yıl
Enerji Verimliliği Sınıfı	B
Enerji Verimliliği Endeksi (EEI _{hood})	66,1
Sıvı dinamiği verimliliği (FDE _{hood})	23,5
Sıvı dinamiği verimlilik sınıfı	
A (en verimli) dan G (en az verimli)	B
Aydınlatma Verimliliği (LE _{hood})	93,8 lx/W
Aydınlatma Verimlilik Sınıfı	
A (en verimli) dan G (en az verimli)	A
Yağ süzme verimliliği	92,8%
Yağ süzme verimlilik sınıfı	
A (en verimli) dan G (en az verimli)	B
En verimli noktada ölçülen hava akımı	412,8 m ³ /h
Hava akımı (asgari hız)	205 m ³ /h
Hava akımı (azami hız)	415 m ³ /h
Hava akımı (yoğun- veya destekli ayar)	670 m ³ /h
Azami hava akımı (Q _{max})	670,0 m ³ /h
En verimli noktada ölçülen hava basıncı	319 Pa
A-ağırlıklı ses gücü emisyonları (asgari hız)	39 dB
A-ağırlıklı ses gücü emisyonları (azami hız)	50 dB
A-ağırlıklı ses gücü emisyonları (yoğun veya destekli ayar)	62 dB
En verimli noktada ölçülen elektrik gücü	155,1 W
Hazır bekleme modunda ölçülen güç tüketimi (P _s)	0,25 W
Aydınlatma sisteminin nominal değeri	3,2 W
Aydınlatma sisteminin pişirme yüzeyleri üzerindeki ortalama aydınlatma-sı	300 lx
Zaman artırma faktörü	1,2

Satış ve Pazarlama Şirketinin Adresi:

Miele Elektrikli Aletler Dış Ticaret ve Pazarlama Ltd. Şti
Seba Office Bulvarı
Ayazağa Mah. Mimar Sinan Sok No:21 D:53
34396 Sarıyer / İstanbul / Türkiye

Tel: 0212 390 71 00

Müşteri Hizmetleri: 444 11 22

E-Mail: info@miele.com.tr

İnternet: www.miele.com.tr

EEE yönetmeliğine uygundur

Üretici Adresi:

Almanya
Miele & Cie. KG
Carl-Miele-Straße 29
33332 Gütersloh

DA 9092 W

tr-TR

M.-Nr. 12 570 880 / 01