













사용 및 설치 설명서 와인 냉장고



사고나 제품 손상 위험을 피하기 위해 제품을 설치하고 처음 사용하기 전에 반드시 이 설명서를 읽어보십시오.

목차

경고 및 안전 지침	5
환경 보호	13
설치	14
위치	14
기후 범위	15
설치 주의 사항	16
인접한 캐비닛/유닛	16
공간 바닥의 하중 지지 용량	16
환기	17
도어 경첩	17
좌우 설치	17
빌트인 치수	19
기기 도어가 열린 상태의 치수 (열린 각도 90°/115°)	21
도어 프론트 패널의 치수	22
와인 냉장고 설치	23
시작하기 전에	23
필요한 공구	23
도어 프론트 패널의 무게	24
빌트인 공간 정렬	24
빌트인 공간 확인	25
설치 전	25
빌트인 공간 준비	26
빌트인 공간에 와인 냉장고 밀어 넣기	29
와인 냉장고 정렬	30
빌트인 공간에 와인 냉장고 고정하기	33
도어 프론트 패널 설치 준비	35
도어 프론트 패널 고정과 정렬	38
커버 고정	41
도어 트림 장착	44
받침대 환기 그릴과 받침대 패널 고정하기	45
기기 도어의 열림 각도 제한	45
전기 연결	46
에너지 절약	48
제품 안내	50
메인 스크린	52
설정 모드 	53
액세서리	55
제공되는 액세서리	55
옵션 액세서리	55

최초 시험 작동	56
처음 사용하기 전	56
알맞은 도어 보조 기능 선택하기 (푸시2오픈/풀2오픈)	56
Miele@home	57
와인 냉장고 사용	58
처음으로 시작하기	59
전원 켜기 및 끄기	60
오랫동안 꺼두는 경우	60
추가 설정 선택	61
키패드 잠금 /  켜기 또는 끄기	61
자가진단 실행 	62
도어 어시스턴트  켜기	62
도어 어시스턴트  끄기	64
Miele@home	64
데모모드  끄기	66
기본 설정으로 설정 초기화 	67
사바스모드  켜기 또는 끄기	69
무드 조명  켜기 또는 끄기	69
은은한 디스플레이 선택	70
이상적인 온도 및 습도	71
최적의 온도	71
온도를 나누는 단열 플레이트	71
온도 설정	72
습도	72
습도 올리기 	73
습도 올리지 않기 	73
도어 알람	74
와인 병 보관	75
나무 선반	76
나무 선반 이동	76
나무 선반 조정	76
나무 선반 라벨링	77
최대 용량	77
소믈리에 세트	78
소믈리에 세트 설치	78
자동 해동	80

목차

청소 및 관리.....	81
세척제.....	81
와인 냉장고 청소 전.....	82
내부 공간과 액세서리, 기기 도어.....	82
도어 씰 세척.....	82
환기 간격 청소.....	83
청소 후.....	83
문제 해결 안내.....	84
소음.....	89
서비스.....	90
문제 발생시 연락처.....	90
보증.....	90
저작권 및 라이선스.....	92

이 와인 냉장고는 모든 현행 지역 및 국내 안전 요건을 준수합니다. 그러나 부적절한 사용은 사용자의 부상이나 실질적인 손상으로 이어질 수 있습니다.

와인 냉장고 사용 전에 사용 및 설치 설명서를 읽어주십시오. 설명서에는 안전, 설치, 사용 및 유지관리에 대한 중요한 설명이 포함되어 있습니다. 이는 사용자의 부상과 와인 냉장고의 손상을 막기 위함입니다.

IEC 60335-1 표준에 따라, 밀레는 본 와인 냉장고의 설치에 대한 지침 및 안전 지침과 경고 항목을 숙지하고 준수할 것을 권장합니다.

밀레는 이러한 지침을 준수하지 않아 발생한 부상 또는 손상을 책임지지 않습니다.

본 설명서는 안전한 장소에 보관하고 다음 사용자에게 전달하십시오.

⚠ 와인 냉장고가 넘어져 발생할 수 있는 부상 및 손상 위험.

와인 냉장고는 매우 무거우며, 도어가 열려 있을 때 앞으로 넘어질 수 있습니다.

와인 냉장고가 사용 및 설치 설명서에 따라 빌트인으로 공간 내에 안전하게 설치될 때까지 기기 도어를 닫아두십시오.

⚠ 깨진 유리로 인한 부상 위험.

고도 2000 m 지점에 설치되는 경우 기압 변화에 의해 도어의 유리가 깨질 위험이 있습니다. 깨진 유리 조각은 심각한 부상을 초래할 수 있습니다.

경고 및 안전 지침

올바른 사용

- ▶ 이 와인 냉장고는 가정 및 그와 유사한 환경, 즉 매장, 사무실 및 유사한 업무 환경에서부터 호텔, 모텔, 여관 투숙객 및 기타 일반적인 가정 환경에서 사용하도록 고안된 것입니다. 와인 냉장고는 실외용이 아닙니다.
- ▶ 해당 와인 냉장고는 와인 보관용으로 가정에서만 사용해야 합니다. 상기 이외의 용도로 사용할 수 없습니다.
- ▶ 와인 냉장고는 약물, 혈장, 실험실 준비물 등 기타 물질이나 제품을 보관하기에 적합하지 않습니다. 이러한 목적으로 와인 냉장고를 오용하면 보관한 제품의 변질을 일으킬 수 있습니다. 이 와인 냉장고는 폭발 위험이 있는 구역에서 사용하기에 적합하지 않습니다. 밀레는 부적절하거나 올바르지 않은 제품 사용으로 인한 손상에 대해 책임지지 않습니다.
- ▶ 신체적, 감각적 또는 정신적 능력이 감퇴되었거나 경험 또는 지식이 부족한 사람(어린이 포함)은 와인 냉장고 사용 시 타인의 감독을 받아야 합니다. 이런 사람들이 와인 냉장고의 안전한 사용법을 알고 있음을 증명하고, 잘못된 작동 시 발생하는 결과를 인식하고 이해한다면 감독을 받지 않고 기기를 사용할 수 있습니다.

어린이들과 관련된 안전사항

- ▶ 8세 미만 어린이는 계속 감독을 받지 않는 경우를 제외하고 와인 냉장고에서 멀리 떨어져 있어야 합니다.
- ▶ 8세 이상의 어린이는 안전한 방식으로 사용하는 방법을 안내 받은 경우 감독을 받지 않고 와인 냉장고를 사용할 수 있습니다. 어린이는 부정확한 작동으로 인한 위험을 인식하고 이해할 수 있어야 합니다.
- ▶ 어린이가 감독을 받지 않는 상태에서 와인 냉장고를 청소하거나 유지 관리하도록 해서는 안 됩니다.
- ▶ 와인 냉장고 근처에 있는 어린이를 감독하여 와인 냉장고를 가지고 장난치지 않도록 하십시오.
- ▶ 와인 냉장고 도어의 경첩으로 부상이 발생할 수 있습니다. 어린이가 가까이 가지 않도록 하십시오.
- ▶ 질식 위험! 아동이 장난을 치다가 포장(비닐 포장지 등)에 걸리거나 머리에 포장을 뒤집어쓰고 질식될 수 있습니다. 포장재는 어린이의 손이 닿지 않는 곳에 보관하십시오.

경고 및 안전 지침

기술과 관련된 안전사항

▶ 냉각 회로에 대한 누수 점검은 완료되었습니다. 와인 냉장고는 모든 법적 안전 요건 및 관련된 EU 지침을 준수합니다.



▶ 이 와인 냉장고는 친환경 천연가스인 냉각수 이소부탄(R600a)을 포함하고 있습니다. 이 냉각수는 오존층에 손상을 입히지 않으며 온실 효과를 유발하지 않습니다.

그러나 이 냉각수의 사용으로 인해 기기의 소음 수준이 약간 증가합니다. 컴프레서의 소음과 더불어 냉각수가 냉각 회로로 흐르는 소리를 듣게 될 수 있습니다. 유감스럽게도 이는 어쩔 수 없지만, 와인 냉장고의 성능에는 영향을 미치지 않습니다.

와인 냉장고를 이동하고 설치할 때 냉각 회로가 손상되지 않도록 유의하십시오. 냉각수가 튀면 눈에 손상을 입힐 수 있습니다. 손상이 발생한 경우:

- 화염 또는 불꽃을 일으킬 수 있는 물체를 피하십시오.
- 와인 냉장고에 공급되는 주전원을 차단하십시오.
- 와인 냉장고가 설치된 공간을 몇 분간 환기하십시오.
- 밀레 서비스 센터에 문의하십시오.

▶ 와인 냉장고에 냉각수가 많을수록 설치된 공간은 넓어야 합니다. 누수가 발생한 경우, 기기가 작은 공간에 설치되어 있다면 인화성 가스가 차오를 위험이 있습니다. 11 g의 냉각수당 최소 1 m³의 공간이 필요합니다. 와인 냉장고의 냉각수 양은 기기의 데이터 플레이트에 명시되어 있습니다.

▶ 와인 냉장고의 손상 위험을 방지하기 위해, 데이터 플레이트 상의 연결 데이터(퓨즈 등급, 주파수 및 전압)가 가정의 전원공급과 일치하는지 확인하십시오.

와인 냉장고를 연결하기 전에 확인하십시오. 확실하지 않은 경우 공인된 기술자에게 문의하십시오.

- ▶ 본 와인 냉장고의 전기 안전은 올바르게 접지를 한 경우에만 보장할 수 있습니다. 반드시 본 표준 안전 조건을 준수해야 합니다. 확실하지 않은 경우 자격을 갖춘 전기기술자의 전기 설치 테스트를 받으십시오.
- ▶ 자율 전원 공급 시스템 또는 주 전원 공급 장치와 동기화되지 않은 전원 공급 시스템(예: 아일랜드 네트워크, 백업 시스템)에서 일시적인 또는 영구적인 작동이 가능합니다. 작동 요구 사양은 EN 50160 또는 동등한 표준을 준수하는 전원 공급 장치 시스템입니다. 가정용 전기 설비 및 밀레 제품에서 제공되는 보호 조치 기능 및 작동은 독립된 작동 또는 주 전원 공급 장치와 동기화되지 않은 작동에서도 유지되어야 합니다. 또는 설치 시 이와 동등한 조치로 대체되어야 합니다. 예를 들어, BS OHSAS 18001-2 ISO 45001 현 버전에서 설명하는 내용과 같습니다.
- ▶ 소켓은 와인 냉장고 뒤에 가려지면 안 되며 비상 상황 시 전기 공급에서 빠르게 분리할 수 있도록 쉽게 닿을 수 있어야 합니다.
- ▶ 제공된 연결 케이블에 손상된 경우 사용자의 안전을 위해 정품 예비 부품으로만 교체해야 합니다. 밀레는 정품 예비 부품을 이용한 경우에만 제품의 안전을 보증합니다.
- ▶ 와인 냉장고를 멀티 소켓 어댑터나 연장선으로 제공되는 주전원 공급장치에 연결하지 마십시오. 그럴 경우 화재 위험이 있으며 제품에 필요한 안전을 보장할 수 없습니다.
- ▶ 습기가 전기 부품에 들어가 단락을 일으킬 수 있습니다. 따라서 이 와인 냉장고는 습기에 노출된 공간에서 작동하지 마십시오. (예: 차고 또는 다용도실)

경고 및 안전 지침

- ▶ 본 와인 냉장고를 고정되지 않은 장소(예: 선박)에서 사용해서는 안 됩니다.
- ▶ 열대 기후(약 32 °C 이상, 습도 약 70 % 이상) 환경에서는 와인 냉장고를 반드시 냉방 중인 방에서 작동해야 합니다. 그렇지 않으면 와인 냉장고가 문제 없이 작동할 수 없습니다.
- ▶ 와인 냉장고가 손상된 경우 사용하지 마십시오. 위험할 수 있습니다. 눈에 띄는 손상된 부분이 있는지 와인 냉장고를 확인하십시오.
- ▶ 안전상의 이유로 본 와인 냉장고는 설치가 완료된 이후에만 사용할 수 있습니다.
- ▶ 설치, 유지관리 및 수리 작업 시에는 주전원 공급장치에서 와인 냉장고를 분리해야 합니다.
- ▶ 승인을 받지 않은 설치와 유지 관리, 수리는 사용자에게 상당한 위험을 유발할 수 있습니다.
설치, 유지 관리, 수리는 밀레 공식 기술자만 수행해야 합니다.
- ▶ 와인 냉장고의 A/S 보증 기간 동안 수리는 밀레 공식 서비스 기술자에게서만 받을 수 있습니다. 그렇지 않은 경우 A/S 보증이 적용되지 않습니다.
- ▶ 결함 부품은 밀레 정품 교체 부품으로만 교체해야 합니다. 밀레는 밀레 정품 교체 부품을 이용한 경우에만 기기의 안전 표준을 보증합니다.
- ▶ 이 와인 냉장고에는 특정 상황에 대처하기 위한(예: 온도, 습도, 화학 물질 저항, 마모 저항, 진동) 특수 램프가 있습니다. 이 램프는 반드시 지정된 용도로만 사용되어야 합니다. 램프는 실내 조명으로 사용하기에 적합하지 않습니다. 교체 램프는 밀레 공식 기술자나 밀레 서비스 센터에서 장착해야 합니다. 이 와인 냉장고는 에너지 효율 등급이 F인 조명을 포함하고 있습니다.

올바른 기기 사용방법

- ▶ 와인 냉장고는 특정 기후 범위(주변 온도) 내에서 사용해야 하며 이 범위를 벗어나서 사용하면 안 됩니다. 와인 냉장고에 대한 기후 범위는 제품 내부 데이터 플레이트에 명시되어 있습니다. 차고와 같이 주변 온도가 너무 낮은 공간에 설치하면 와인 냉장고가 오랫동안 꺼지게 되어 필요한 온도를 유지할 수 없게 됩니다.
- ▶ 배기구를 덮거나 막지 마십시오. 이는 제품의 효율성을 떨어뜨려 전기 소비량을 증가시키고 부품에 손상을 초래할 수 있습니다.
- ▶ 와인 냉장고에 많은 기름 또는 오일을 함유하고 있는 식품을 보관하는 경우, 플라스틱과 접촉하지 않도록 주의하십시오. 오일이나 기름이 흐르면 플라스틱에 균열이 생겨 깨질 수 있습니다.
- ▶ 화재 및 폭발 위험. 와인 냉장고에 폭발성 물질 또는 압축 가스를 포함한 제품(예: 스프레이 캔)을 보관하지 마십시오. 전자 부품은 불이 붙는 인화성 가스 혼합물을 만들 수 있습니다.
- ▶ 폭발 위험. 와인 냉장고 안에서 전자 기기를 작동하지 마십시오. 불꽃 점화 및 폭발 위험이 있습니다.

액세서리 및 부속품

- ▶ 본 제품에는 정품 밀레 액세서리와 부품만을 이용하십시오. 다른 제조사의 예비 부품이나 액세서리를 사용할 경우 보증이 무효화되며 밀레는 책임을 지지 않습니다.
- ▶ 밀레는 와인 냉장고가 단종된 후에도 최소 10 년에서 최대 15 년 동안 부품 공급을 보장합니다.

경고 및 안전 지침

청소 및 관리

- ▶ 도어 씰에 오일이나 그리스를 바르지 마십시오. 씰이 약화되어 시간이 지나면서 구멍이 뚫릴 수 있습니다.
- ▶ 와인 냉장고를 스팀 청소기로 세척하지 마십시오. 스팀이 전기 부품에 유입되어 합선이 될 수 있습니다.
- ▶ 모서리가 날카롭거나 뾰족한 물체는 증발기를 손상시켜 와인 냉장고에 회복할 수 없는 손상을 일으킬 수 있습니다. 모서리가 날카롭거나 뾰족한 물체를 사용해
 - 성에와 얼음을 제거하거나
 - 라벨 또는 스티커를 제거하지 마십시오.

이동

- ▶ 와인 냉장고는 항상 똑바로 세운 상태에서 이동 시 손상되지 않도록 기존 이송 포장재에 포장된 상태로 이동해야 합니다.
- ▶ 부상 및 기기 손상 위험. 와인 냉장고는 매우 무겁기 때문에 반드시 두 명이 운반해야 합니다.

오래된 제품의 폐기

- ▶ 오래된 냉장고에 도어 잠금이 있는 경우 이를 없애세요. 이는 어린 이들이 놀다가 실수로 냉장고에 갇혀 생명이 위협해지는 사고를 방지하기 위함입니다.
- ▶ 냉각수가 튀면 눈에 손상을 입힐 수 있습니다. 배출을 기다릴 때 다음과 같은 행동으로 배관 부품을 손상시키지 않도록 하십시오:
 - 콘덴서의 냉각수 통로 뚫기
 - 배관 구부리기 또는
 - 표면 코팅 긁기.

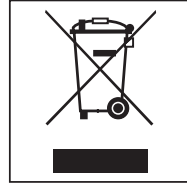
포장재의 폐기

포장재는 와인 냉장고가 운송 도중 손상되지 않도록 제작된 것입니다. 포장재의 소재는 환경친화적이므로 폐기 후 재활용되어야 합니다.

포장재를 재활용하면 제조 공정에서 원료의 사용을 줄일 수 있으며 또한 쓰레기 처리장에 모이는 쓰레기의 양도 줄일 수 있습니다.

오래된 기기의 폐기

전기 및 전자 제품에는 자원이 되는 자재가 많이 포함되어 있습니다. 또한 적절한 기능과 안전에 필수적인 특정 자재, 화합물 및 구성 요소도 포함되어 있습니다. 이러한 물질은 일반 쓰레기와 함께 폐기되거나 잘못 취급될 경우 건강 및 환경에 유해할 수 있습니다. 따라서 기기는 일반 쓰레기와 함께 버리지 마십시오.



해당 지역의 공식 지정된 수거 및 폐기 장소에 전기 및 전자 제품을 폐기하고 재활용하십시오. 법에 따라 폐기 전에 기기에 저장된 개인 데이터를 삭제하는 것은 사용자의 책임입니다.

승인된 수거지로 이동하기 전 및 도중에 와인 냉장고 뒷면의 배관이 손상되지 않도록 주의하십시오.

냉각 회로의 냉각수와 컴프레서의 오일이 누수되지 않게 하기 위험합니다.

폐기 전 기기를 보관하는 동안 위험할 수 있으므로 아이들의 손이 닿지 않게 하십시오. 자세한 정보는 이 사용 및 설치 설명서의 “경고와 안전 지침”을 참고하십시오.

설치

위치

본 기기는 건조하고 환기가 잘 되는 공간에 설치해야 합니다.

와인 냉장고의 설치 위치 결정 시 히터, 쿠키 또는 기타 열을 발산하는 기기 주변에 설치하는 경우 더 많은 에너지를 소비하게 된다는 점에 유의하십시오. 직사광선도 피해야 합니다.

설치 공간의 온도가 높을수록 컴프레서가 더 오래 작동하여 와인 냉장고의 에너지 소비량이 높습니다.

와인 냉장고를 설치할 때는 다음 사항에 유의하십시오.

- 소켓은 기기 뒷면에 가려지는 것이 아니라 비상 상황 시 쉽게 접근할 수 있어야 합니다.
- 플러그와 전원 케이블은 와인 냉장고의 진동에 의해 손상될 수 있기 때문에 기기 후면에 닿으면 안 됩니다.
- 이 와인 냉장고 뒤에 다른 가전제품을 꽂지 마십시오.

열이 발생하는 다른 기기 근처에 설치해야 할 경우, 다음에 명시된 기기와의 최소 거리를 준수하십시오.

- 최소 3 cm
전기 혹은 가스 레인지
- 최소 30 cm
기름 혹은 난로

이러한 최소 거리를 준수하는 것이 불가능할 경우, 와인 냉장고와 열이 발생하는 기기 사이에는 반드시 단열판을 설치해야 합니다.

기후 범위

와인 냉장고는 특정 기후 범위(주변 온도) 내에서 사용하도록 고안되었으며 이 범위를 벗어나서 사용하면 안 됩니다. 와인 냉장고에 대한 기후 범위는 제품 내부 데이터 플레이트에 명시되어 있습니다.

기후 범위	주변 공간 온도
SN	+10 °C에서 +32 °C
N	+16 °C에서 +32 °C
ST	+16 °C에서 +38 °C
T	+16 °C에서 +43 °C

너무 추운 공간에서 작동하면 컴프레서가 너무 오랜 기간 꺼져있게 되고, 와인 냉장고의 내부 온도가 증가하여 손상이 초래될 수 있습니다.

! 높은 습도와 높은 온도로 인해 손상된 기능.

높은 습도(약 70 % 이상)와 높은 주변 온도(약 32 °C 이상)는 와인 냉장고의 기능을 손상시킬 수 있습니다.

열대 기후 환경에서는 와인 냉장고를 반드시 냉방 중인 방에서 작동해야 합니다.

! 높은 습도로 인한 손상 위험.

높은 습도의 환경에서는 와인 냉장고 외부 패널에 습기가 응축되어 부식될 수 있습니다.

충분히 환기되고 건조와 냉난방이 잘 되는 설치 공간에 와인 냉장고를 설치하십시오.

설치 후에는 기기 도어가 제대로 잘 닫히는지, 환기 간격이 막혀 있지는 않는지, 와인 냉장고가 사용 및 설치 설명서에 따라 설치되었는지 확인하십시오.

설치

설치 주의 사항

⚠ 와인 냉장고가 넘어져 발생할 수 있는 손상 및 부상 위험.
와인 냉장고는 매우 무거우며, 도어가 열려 있을 때 앞으로 넘어질 수 있습니다.
와인 냉장고가 사용 및 설치 설명서에 따라 빌트인으로 공간 내에 안전하게 설치될 때까지 기기 도어를 닫아두십시오.
와인 냉장고의 무게와 크기 때문에 반드시 두 사람이 설치해야 합니다.

인접한 캐비닛/유닛

와인 냉장고에는 옆면과 위에 캐비닛/유닛이 나사로 고정되어 있습니다. 그래서 모든 캐비닛/유닛은 바닥이나 벽에 고정되어야 합니다.

공간 바닥의 하중 지지 용량

와인 냉장고를 안전하게 설치하고 올바른 작동을 보장하기 위해 기기가 설치되는 공간 바닥은 부드럽고 평평해야 합니다.

바닥은 단단하고 강한 재질이어야 합니다.

와인 냉장고는 내용물을 채웠을 때 아주 무겁기 때문에, 바닥이 그 무게를 견뎌내는 것이 중요합니다. 필요한 경우 건축가나 건설 전문가의 조언을 구하십시오.

와인 냉장고가 가득 찼을 때의 무게는 약:

KWT 26x1 Vi	674 kg
KWT 26x1 ViS	679 kg

환기

⚠ 불충분한 환기로 인한 손상 및 화재 위험.

와인 냉장고가 충분히 환기되지 않는 경우 컴프레서는 더욱 자주 오랫동안 작동합니다.

이 때문에 에너지 소비량이 늘어나고 컴프레서의 작동 온도가 높아집니다. 이로 인해 컴프레서에 손상이 가해질 수 있습니다.

와인 냉장고 주변을 충분히 환기하십시오.

환기 간격을 확보하는 것이 중요합니다. 환기 간격은 어떤 방식으로든 덮여 있거나 막혀 있으면 안 됩니다.

도어 경첩

⚠ 도어 경첩 교체 시 발생할 수 있는 손상 및 부상 위험.

도어 경첩을 혼자서 교체하면 기기에 손상이 생기거나 부상을 입을 수 있습니다.

와인 냉장고에는 고정 경첩이 제공됩니다. 혼자서는 절대 도어 경첩을 교체하면 안 됩니다.

반대편의 도어 경첩을 교체해야 하는 경우 서비스 센터에 문의하십시오.

좌우 설치

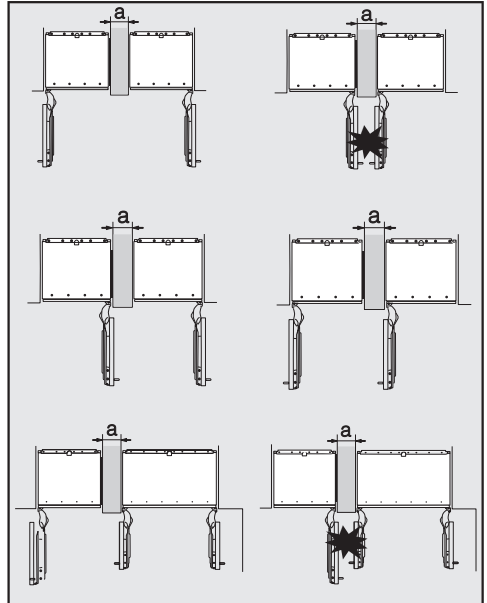
이 와인 냉장고는 다른 와인 냉장고 혹은 일반 기기와 좌우 설치할 수 있습니다. 다음 그림은 와인 냉장고를 좌우 설치하는 예시를 보여줍니다.

설치 상황에 따라 좌우 설치에 필요한 좌우 설치 키트가 필요합니다. (“액세서리 - 추가 액세서리” 참고)

기기를 좌우 설치하는 과정은 좌우 설치 키트 설치 설명서에서 찾을 수 있습니다.

... 파티션 벽이 있는 경우

좌우 설치되는 와인 냉장고 사이 벽 **a**의 두께는 **16 mm 이상**이어야 합니다.



기기의 도어 경첩이 서로 가까이 있는 경우, 도어 프론트 패널과 도어 손잡이의 두께를 고려해 기기 도어를 동시에 열었을 때 서로 부딪쳐 손상되지 않도록 주의해야 합니다.

설치

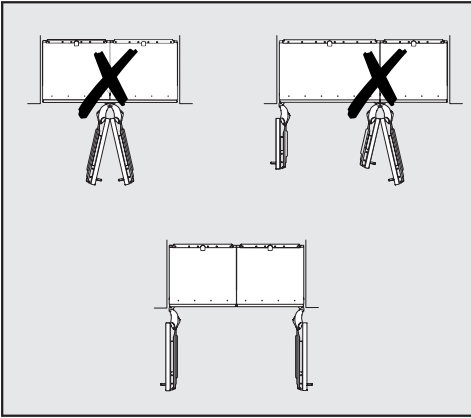
제공된 설치 재료를 이용해 와인 냉장고/일반 기기를 각각의 설치 공간에 안전하게 설치해야 합니다.

파티션 벽 a의 두께가 **160 mm보다 좁은** 경우, 결로가 생겨 기기에 손상이 발생하지 않도록 좌우 설치 키트의 측면 패널 히터가 필요합니다.

빌트인 공간을 설계할 때는 측면 패널 히터가 있는 기기가 들어갈 공간은 **4 mm** 더 넓어야 한다는 사실에 유의하십시오. (“설치 - 설치 치수” 참고)

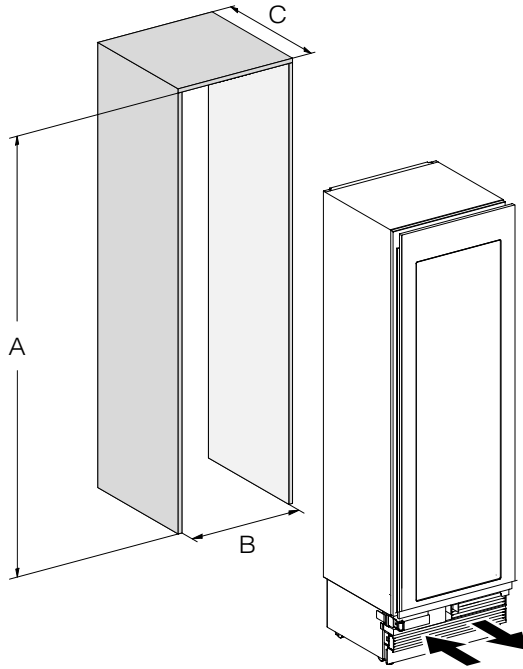
파티션 벽 a의 두께가 **160 mm보다 넓은** 경우, 좌우 설치 키트나 측면 패널 히터가 필요하지 않습니다.

... 파티션 벽이 없는 경우



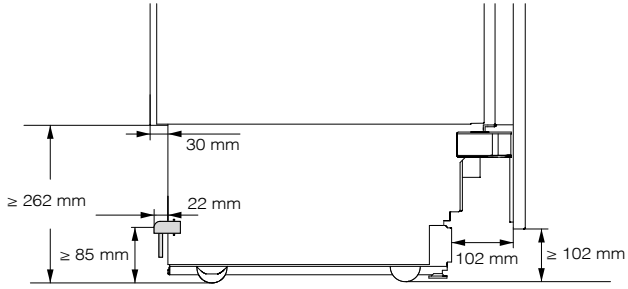
와인 냉장고/일반 기기 사이에 파티션 벽 없이 좌우 설치할 경우 좌우 설치 키트를 이용해 연결해야 합니다. 그리고 결로가 생겨 기기에 손상이 발생하지 않도록 측면 패널 히터가 필요합니다.

빌트인 치수



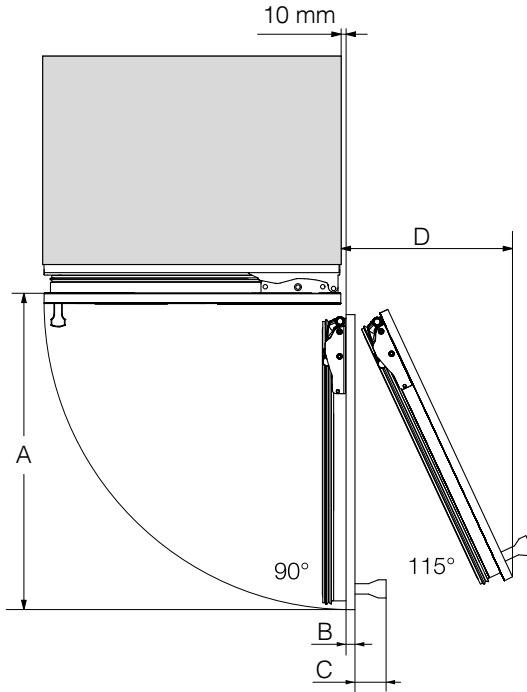
	A	B	C
KWT 26x1 Vi(S)	2134-2164 mm	610 mm	610 mm + 도어 프론트 패널 (19-38 mm)

설치



측면 모습

기기 도어가 열린 상태의 치수 (열린 각도 90°/115°)

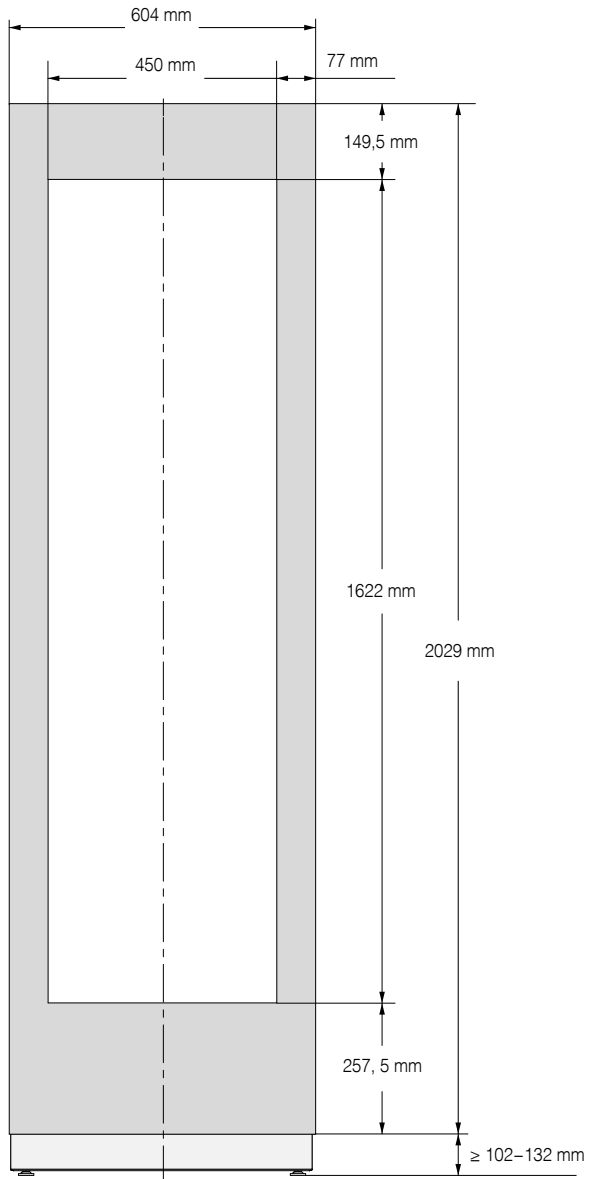


A	B*	C*	D (도어 프론트 패널 19 mm)
677 mm	도어 프론트 패널 (19-38 mm)	도어 손잡이	296 mm

* 도어 프론트 패널과 도어 손잡이의 치수는 주방의 디자인에 따라 달라질 수 있습니다.

설치

도어 프론트 패널의 치수




와인 냉장고 설치

시작하기 전에 ...

와인 냉장고 설치를 시작하기 전에 사용 및 설치 설명서를 주의 깊게 읽어주십시오.

와인 냉장고는 사용 및 설치 설명서에 따라 자격이 있는 설치자가 설치해야 합니다. 와인 냉장고는 이 사용 및 설치 설명서에 따라 설치되고 연결되었을 때만 안전하게 사용할 수 있습니다.

 와인 냉장고가 넘어져 발생할 수 있는 손상 및 부상 위험.

와인 냉장고는 매우 무거우며, 도어가 열려 있을 때 앞으로 넘어질 수 있습니다.

와인 냉장고가 사용 및 설치 설명서에 따라 빌트인으로 공간 내에 안전하게 설치될 때까지 기기 도어를 닫아두십시오.

와인 냉장고의 무게와 크기 때문에 반드시 두 사람이 설치해야 합니다.

필요한 공구

- 무선 드릴
- TX 20 스크루드라이버
- 해머 드릴
- 다양한 크기의 드릴 비트, 재질에 따라 다름
- 망치
- 오픈 스패너
- 라쳇 렌치, 부속품: 소켓, 8 mm
- 접착 테이프
- 만능 칼
- 파이프 렌치
- 수평기
- 줄자
- 연필

기타

- 발판 사다리
- 운반 카트

설치

도어 프론트 패널의 무게

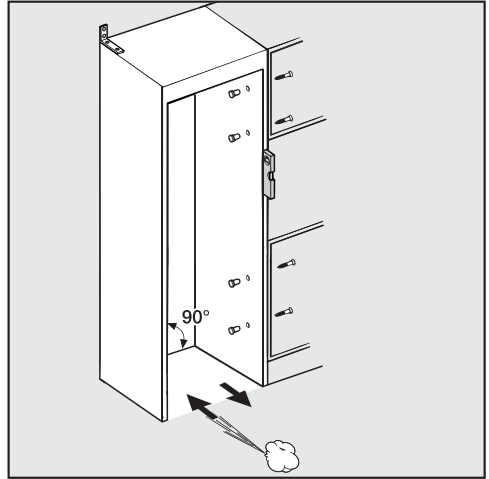
도어 프론트 패널을 장착하기 전에 도어 프론트 패널의 무게가 최대 허용 무게를 초과하지 않는지 확인하십시오.

와인 냉장고	도어 프론트 패널의 최대 무게
KWT 26x1 Vi(S)	73 kg

⚠ 도어 프론트 패널이 너무 무거우면 손상으로 이어질 수 있습니다. 최대 허용 무게보다 무거운 도어 프론트 패널을 장착하면 경첩이 손상될 수 있습니다. 손상되면 기기의 작동 등에 영향을 줄 수 있습니다.

도어 프론트 패널을 장착하기 전에 도어 프론트 패널의 무게가 최대 허용 무게를 초과하지 않는지 확인하십시오.

빌트인 공간 정렬



빌트인 공간은 와인 냉장고를 설치하기 전에 반드시 수평기를 이용해 주의 깊게 정렬해야 합니다. 공간 모서리의 각도는 90°여야 하며, 그렇지 않으면 도어 프론트 패널이 빌트인 공간 모서리 4곳 모두에서 반듯하게 설치되지 않습니다.

빌트인 공간 확인

- 설치 치수를 확인합니다. (“설치 - 설치 치수” 참고)
- 전기 연결 위치를 확인하십시오. 전기 연결 케이블의 길이는 3 m입니다.

전기 소켓은 기기 뒷면에 가려지면 안 되며, 비상 상황 시 쉽게 접근할 수 있어야 합니다.

- 충돌할 가능성이 있는지 주변 상태를 확인합니다. (“설치 - 기기 도어 열린 상태 치수” 참고)
- 와인 냉장고를 바닥이 평평하고 수평인 곳의 안정적이고 튼튼한 빌트인 공간에 설치합니다.
- 빌트인 공간의 다음 사항도 확인하십시오.
 - 빌트인 공간의 측면 벽은 반드시 평평해야 합니다.
 - 빌트인 공간 주변 벽의 두께는 16 mm 이상이어야 합니다.
 - 주변 벽은 반드시 바닥이나 벽에 단단히 고정되어 있어야 합니다.
 - 짧은 쪽 측면 벽의 너비는 100 mm 이상이어야 합니다.

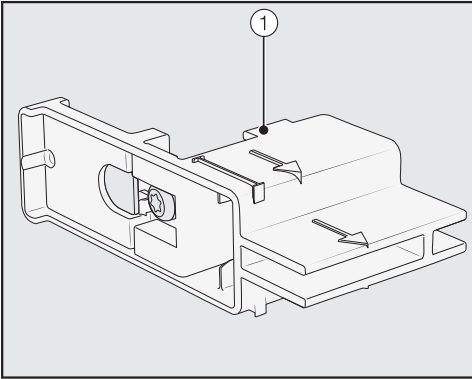
설치 전

- 설치 전에 기기 뒷면에서 모든 액세서리를 분리합니다.
- 운반 시 와인 냉장고에 손상이 없었는지 확인합니다.

와인 냉장고가 손상된 경우 설치하지 마십시오.

- 기기 뒷면에 있는 모든 부품에 걸리는 것이 없는지 확인합니다.
- 와인 냉장고 설치 중에 바닥을 보호하려면, 바닥재 자투리나 비슷한 재질을 설치할 공간 앞 바닥에 깔아 놓습니다.

설치



- 설치 보조 기구 ①를 기기 도어에서 분리하지 마십시오. 이것은 나중에 빌트인 공간 안에서 기기를 정렬할 때 필요합니다.

⚠ 와인 냉장고가 넘어져 발생할 수 있는 손상 및 부상 위험.

와인 냉장고를 운반대에 고정하는 브라켓의 나사를 풀면, 기기는 더 이상 고정되어 있지 않습니다.

와인 냉장고의 무게와 크기 때문에 반드시 두 사람이 설치해야 합니다.

⚠ 무거운 무게로 인한 바닥 손상 위험. 와인 냉장고를 이동할 때 바닥에 손상이 발생할 수 있습니다. 잘 굽히는 바닥에서는 와인 냉장고를 조심스럽게 이동합니다.

와인 냉장고를 세운 후에는 아래에 달린 바퀴를 이용해 밀어서 이동할 수 있습니다.

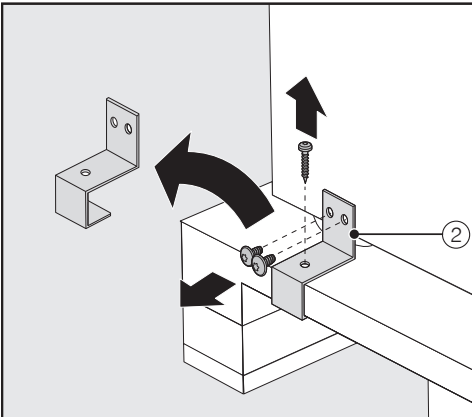
빌트인 공간 준비

⚠ 와인 냉장고가 넘어져 발생할 수 있는 손상 및 부상 위험.

와인 냉장고는 매우 무거우며, 도어가 열려 있을 때 앞으로 넘어질 수 있습니다.

빌트인 공간은 반드시 뒤와 위에 있는 벽에 나사로 단단히 고정해야 합니다. 이렇게 해야 와인 냉장고가 설치 후 빌트인 공간에서 넘어지는 것을 방지할 수 있습니다.

또한 제공된 기울어짐 방지 브라켓을 이용해 빌트인 공간을 고정하십시오.



- 고정 브라켓의 나사를 풉니다. ②

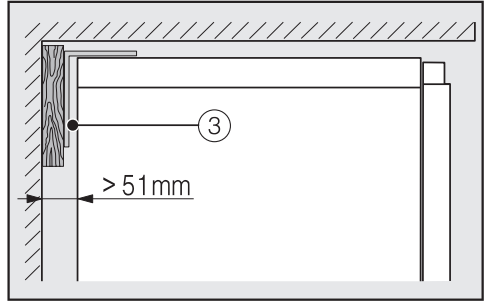
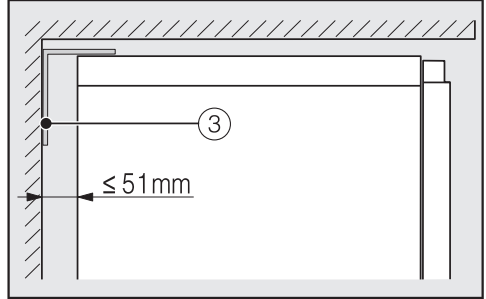
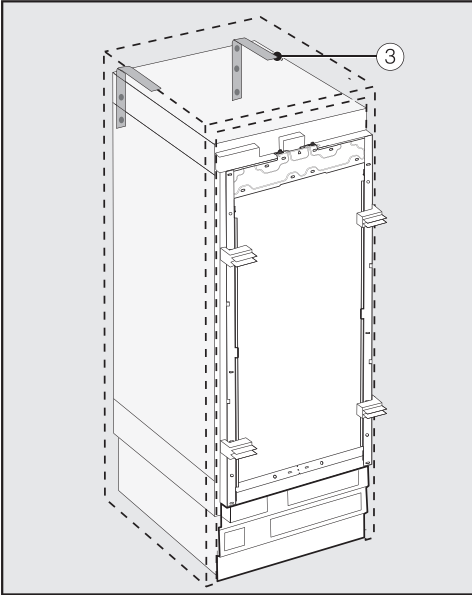
- 여러 사람이 모여 운반대에서 와인 냉장고를 조심스럽게 뒤쪽부터 들어올립니다.

설치에 필요한 부품은 와인 냉장고와 함께 제공됩니다. 제공된 비닐 봉지에는 쉽게 식별할 수 있도록 글자가 표시되어 있습니다.

- 각 조립 단계 수행 시 표시된 글자에 유의하여 필요한 설치 장비가 들어 있는 알맞은 비닐 봉지를 사용하십시오.

기울어짐 방지 브라켓은 와인 냉장고가 넘어지는 것을 방지합니다.

또한 기울어짐 방지 브라켓은 주변 벽에 빌트인 공간을 고정할 때도 사용합니다.



- 각 기기마다 기울어짐 방지 브라켓 ③ 2개를 사용하거나, 2대의 기기 조합마다(좌우 설치하는 경우) 브라켓 4개를 사용합니다.
- 기울어짐 방지 브라켓 ③은 빌트인 공간의 왼쪽과 오른쪽에 놓습니다.

- 와인 냉장고의 뒷벽과 빌트인 공간의 거리는 51 mm를 넘지 않도록 하십시오.
- 필요한 경우 기울어짐 방지 브라켓 ③ 뒤에 나무 썬기를 놓으십시오.
- 기울어짐 방지 브라켓의 위치를 잡고 빌트인 공간 뒷벽에 드릴 구멍을 표시 하십시오.

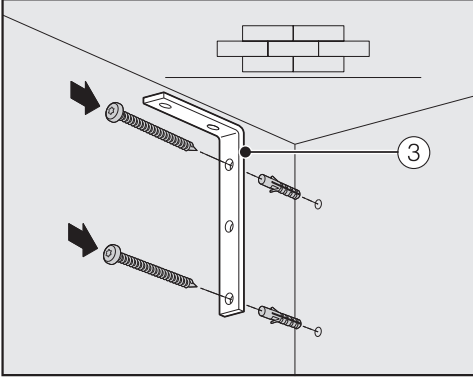
다리의 조정에 따라 기울어짐 방지 브라켓은 공간 바닥에서 2134~2164 mm 떨어진 곳에 놓습니다.

⚠ 와인 냉장고가 넘어져 발생할 수 있는 부상 및 손상 위험.
 기울어짐 방지 브라켓이 너무 위에서 고정되면 와인 냉장고를 단단하게 고정할 수 없습니다.
 기울어짐 방지 브라켓과 와인 냉장고 사이의 거리는 8 mm를 초과하면 안 됩니다.

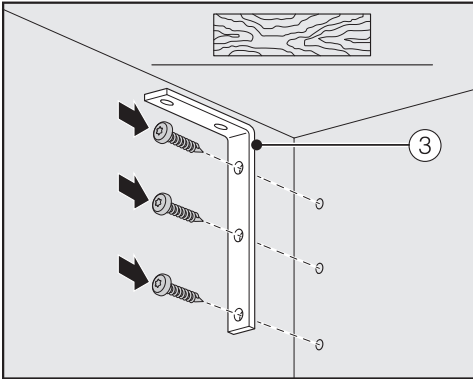
설치

B

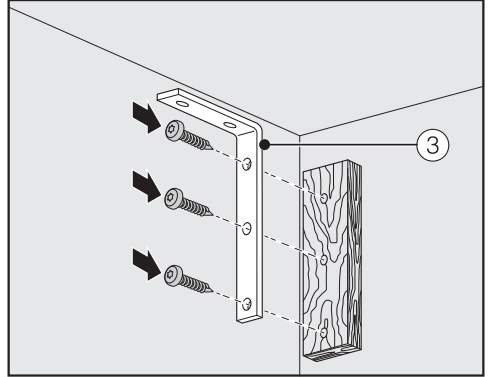
제공된 액세서리 팩에는 여러 기기/재료의 고정 나사가 있습니다.



콘크리트 벽에 고정하기



나무 벽에 고정하기



나무 뼈기로 고정하기

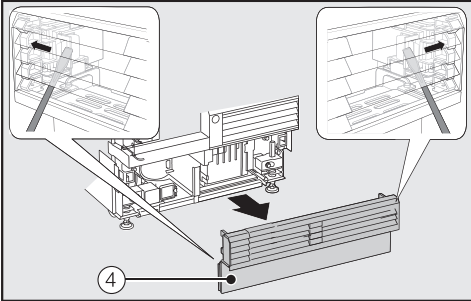
- 필요한 기울어짐 방지 브라켓 ③을 이용해 빌트인 공간을 뒤와 위에 있는 벽에 고정하십시오.

빌트인 공간에 와인 냉장고 밀어 넣기

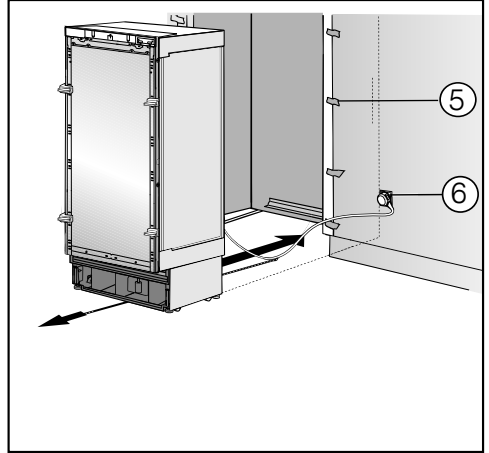
와인 냉장고를 빌트인 공간에 밀어 넣을 때 전기 연결부가 손상되지 않도록 주의하십시오.

여러 대의 와인 냉장고/일반 기기를 좌우 설치하는 경우, 기기와 기기를 서로 고정하십시오. (좌우 설치 키트를 위한 설치 설명서 참고)

와인 냉장고의 위치가 제대로 정렬되게 하려면 기기 아래에서 받침대를 분리해야 합니다.



- 받침대 그릴 ④ 안에 양쪽으로 조심스럽게 일자 드라이버를 넣고 내부 플라스틱 걸쇠를 바깥으로 당겨 받침대 환기 그릴을 분리합니다.
- 받침대를 따로 보관합니다.



- 모서리 보호대 ⑤를 근접한 도어 프론트 패널에 부착합니다.
- 와인 냉장고 후면에 플러그 연결부를 꽂습니다. (“설치”의 “전기 연결” 참고)
- 플러그 ⑥를 소켓에 꽂습니다.

전기 소켓은 와인 냉장고와 가까워야 하며, 쉽게 접근할 수 있는 곳에 있어야 합니다.

⚠ 전기 과부하로 인한 손상 위험.
와인 냉장고에 전기 과부하가 일어나는 경우, 단락이 일어나 기기가 손상될 수 있습니다.
기기를 좌우 설치할 때는 각 기기를 반드시 따로 소켓에 연결해야 합니다.

팁: 전원 케이블이 어디에 걸리지 않도록 합니다. 케이블 가운데에 실을 매달아 공간에 와인 냉장고를 밀어 넣을 때 케이블을 기기 밑에서 앞으로 당깁니다.

- 빌트인 공간에 와인 냉장고를 밀어 넣습니다.
- 와인 냉장고가 빌트인 공간에 들어가지 않는 경우(예를 들어 바닥이 고르지 않아서), 뒤 조절식 다리 나사를 살짝

설치

풀고(“설치”의 “와인 냉장고 정렬” 참고) 와인 냉장고를 공간으로 밀어 넣습니다.

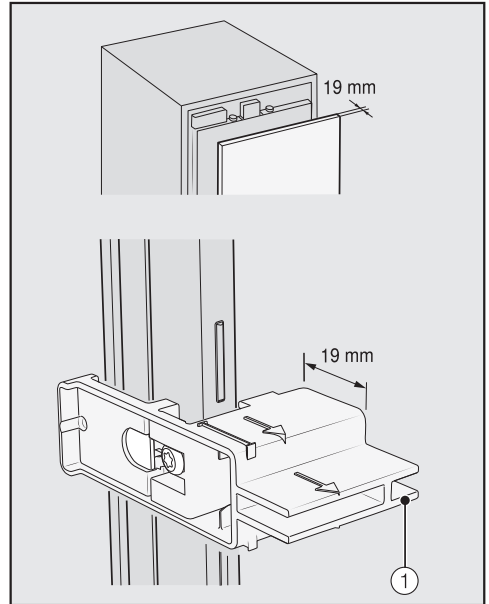
- 모서리 보호대 ⑤를 가까운 도어 프론트 패널에서 제거합니다.

와인 냉장고 정렬

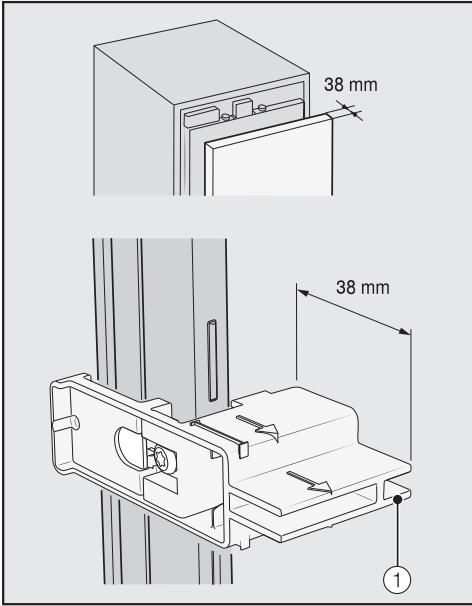
기기 도어의 설치 보조 기구 ①는 빌트인 공간에서 와인 냉장고를 보조해줍니다.

설치 보조 기구는 두께 19 mm 혹은 38 mm의 도어 프론트 패널에 적합합니다.

- 아래에 설명된 대로 와인 냉장고를 가까운 도어 프론트 패널과 정렬합니다.



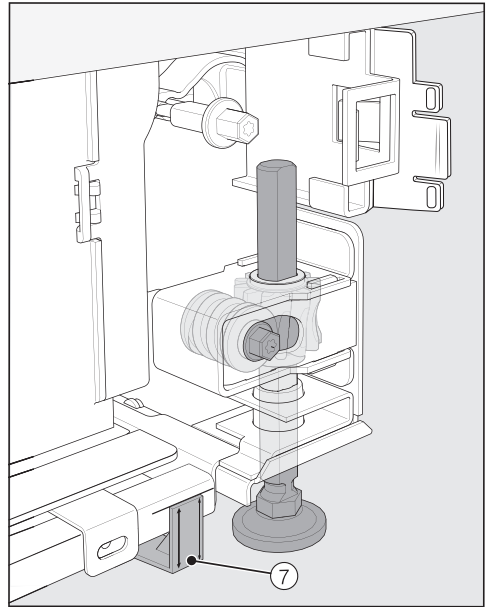
두께 19 mm 도어 프론트 패널



두께 38 mm 도어 프론트 패널

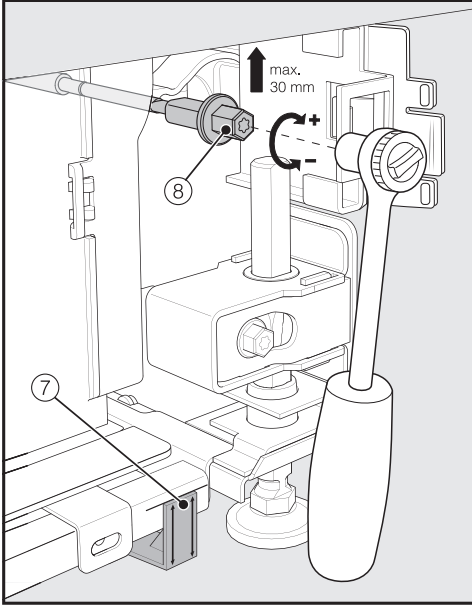
기기의 앞과 뒤에 있는 조절식 다리는 모두 기기 앞에서 조절할 수 있습니다.

⚠ 잘못된 다리 조절로 인한 손상 위험.
 무선 전동 드라이버를 사용할 경우 조절식 다리가 손상될 수 있습니다.
 앞과 뒤 다리는 항상 손으로 조절하십시오.

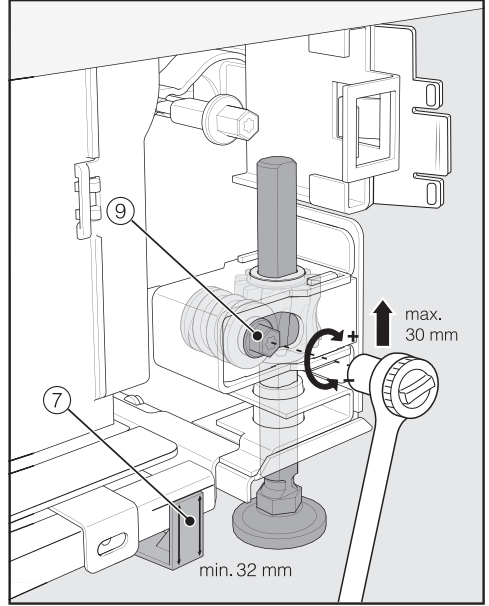


- 제공된 스페이서 ⑦를 와인 냉장고 앞 조절식 다리 양쪽에 표시된 부분에 장착합니다.

설치

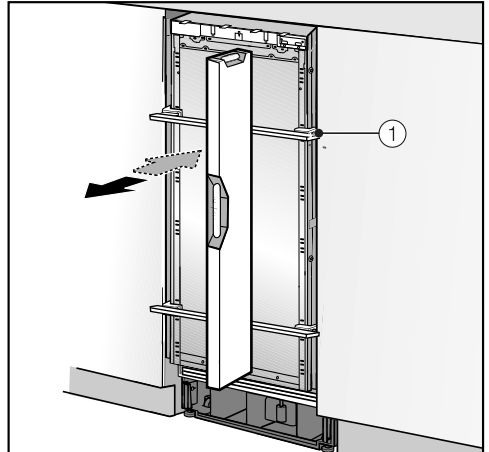


- 뒤 다리를 라쳇 (부속품: 소켓, 8 mm) 혹은 TX 20 스크루드라이버로 조절합니다. ⑧



- 앞 다리를 라쳇 (부속품: 소켓, 8 mm) 혹은 TX 20 스크루드라이버로 조절합니다. ⑨

팁: 다리를 조절할 때는 왼쪽과 오른쪽을 번갈아가며 신중하게 진행하십시오.



- 수평기를 기기 도어의 설치 보조 기구 ①에 놓고 와인 냉장고의 정렬을 확인합니다.

- 양쪽의 조절식 다리 ⑧ 및 ⑨를 적어도 받침대의 표시가 스페이서 위의 정해진 거리 32 mm ⑦가 되도록 나사를 풀습니다. 32 mm의 표준 치수는 공간의 높이 2134 mm와 관련됩니다.

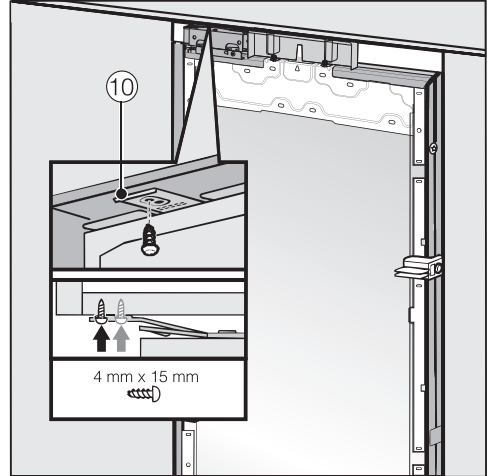
다리의 높이를 최소한 32 mm로 조정해야 받침대를 통해 와인 냉장고의 환기가 제대로 기능합니다.

⚠ 다리가 너무 많이 조절되었을 경우 손상 위험.

뒤 조절식 다리가 손상될 수 있습니다. 다리의 나사를 받침대의 표시인 최고 62 mm(최고 자리 높이 2164 mm)까지만 풀어야 합니다.

- 설치 보조 기구 ①와 수평기를 이용해 와인 냉장고의 정렬을 다시 확인하십시오.

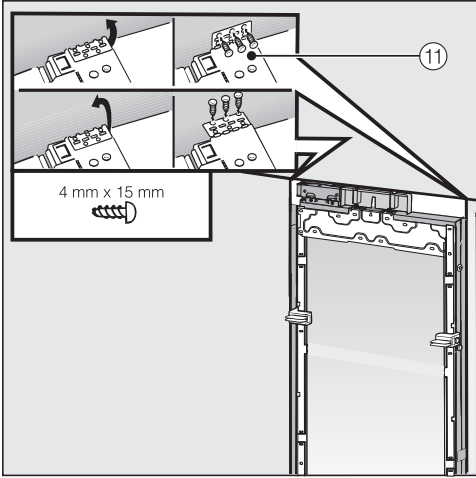
빌트인 공간에 와인 냉장고 고정하기



- 고정 플레이트 러그 ⑩를 기기 위에 있는 캐비닛/유닛에 나사로 고정합니다.

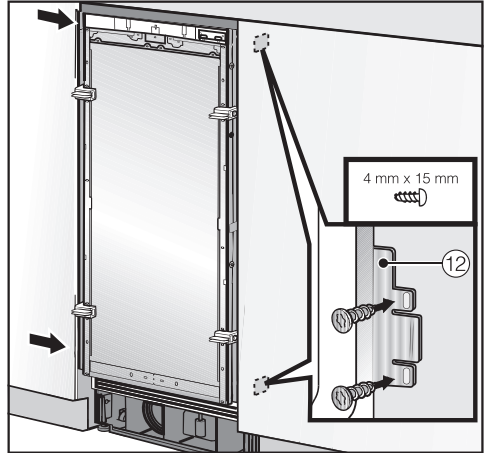
설치

와인 냉장고 위를 고정할 수 없다면 빌트인 공간에서 옆면 고정 플레이트에 고정할 수 있습니다.



- 옆면 고정 러그 ⑪를 엽니다.
- 옆면 고정 러그 ⑪를 가까운 캐비닛/유닛에 나사로 고정합니다.

- 기기 도어를 여십시오.

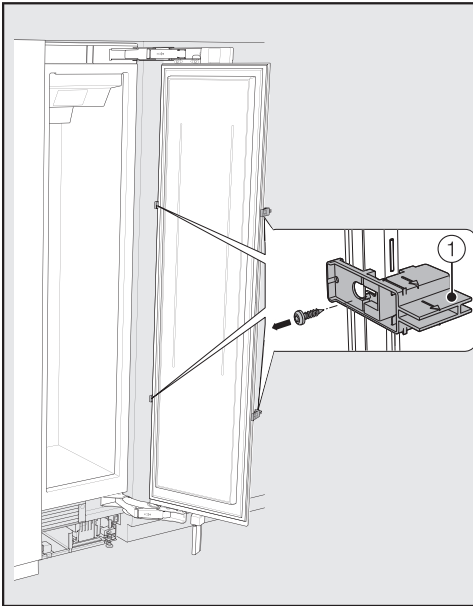


- 고정 플레이트 러그 ⑫를 기기 옆의 캐비닛/유닛의 위와 아래에 나사로 고정합니다.

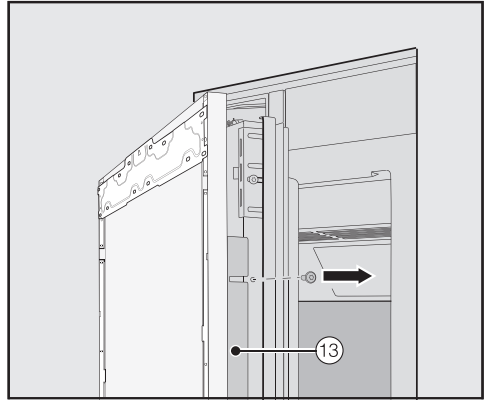
좌우 설치할 경우, 와인 냉장고/일반 기기의 외부 패널만 옆 캐비닛/유닛에 고정할 수 있습니다.

도어 프론트 패널 설치 준비

- 기기 도어를 최대한 엽니다.

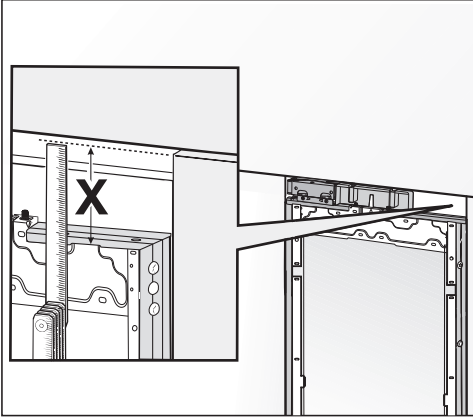


- 기기 도어에서 설치 보조 기구 ①의 나사를 풉니다.

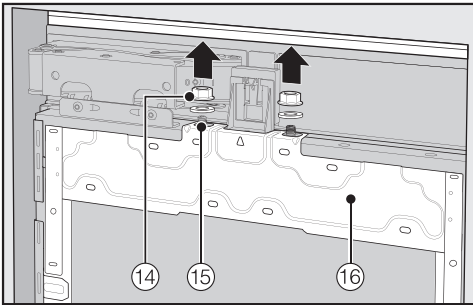


- 기기 도어의 양쪽에서 앵글 ⑬의 나사를 풀고, 앵글과 나사를 잘 보관하십시오. 나중에 필요합니다.
- 기기 도어를 닫으십시오.

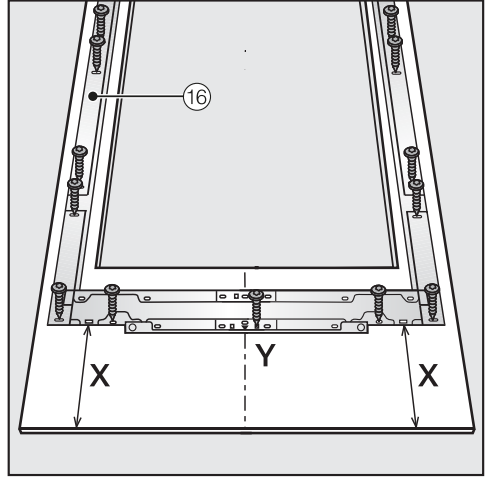
설치



- 마운팅 프레임과 가까운 도어 프론트 패널의 위 모서리 사이의 간격 **X**를 측정하십시오.



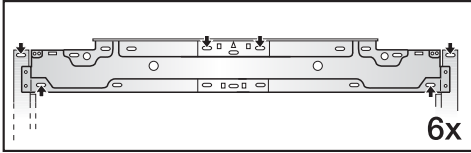
- 너트와 와셔 ⑭를 볼트 ⑮에서 분리하고, 잘 보관하십시오. 나중에 필요합니다.
- 마운팅 프레임 ⑯를 위로 들어올려 기 도어에서 분리하십시오.



- 도어 프론트 패널을 외부 면이 아래로 향하게 하여 단단한 바닥에 놓으십시오. (담요 등을 깔아서 표면이 긁히지 않도록 합니다.)
- 도어 프론트 패널 안쪽에 거리 **X**-3 mm를 표시하십시오.
- 그리고 도어 프론트 패널의 정 가운데 **Y**를 찾아 표시하십시오.
- 도어 프론트 패널의 표시에 따라 마운팅 프레임 ⑯를 배치하십시오.
- 구멍을 미리 뚫습니다.



- 마운팅 프레임 ⑯을 도어 프론트 패널에 나사로 고정합니다. 마운팅 프레임 ⑯의 각 고정 지점에 최소 하나의 나사를 사용하십시오.

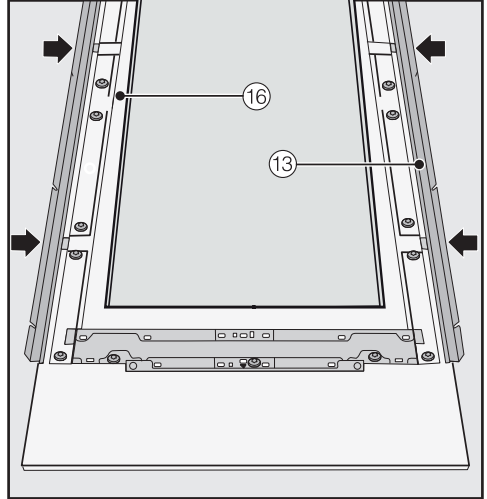


- 6개의 나사를 사용해 마운팅 프레임 ⑯을 도어 프론트 패널 위에 고정하십시오.

마운팅 프레임에는 다양한 도어 프론트 패널을 고려해 여러 유형의 구멍이 있습니다.

프레임을 고정할 때 언제나 도어 프론트 패널의 가장 강한 부분을 나사로 고정하십시오. 이를 위해 나사의 길이는 도어 프론트 패널의 두께보다 약간 짧은 것을 선택합니다.

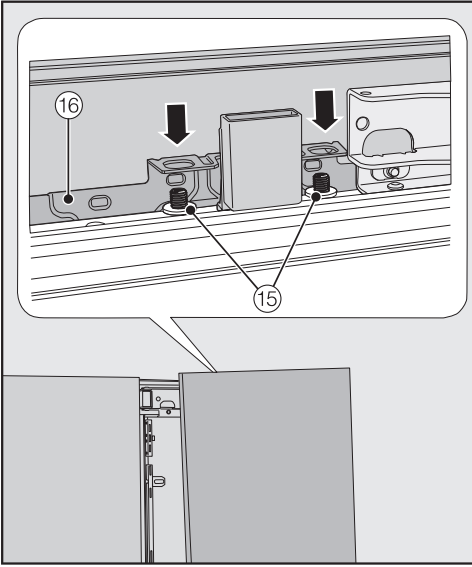
- 필요한 경우 기기 손잡이를 도어 프론트 패널 내부에서 나사로 고정하십시오. (손잡이가 없는 주방 제외)



- 이제 양쪽 앵글 ⑬을 마운팅 프레임 ⑯ 내부 공간에 끝까지 밀어 넣으십시오.

설치

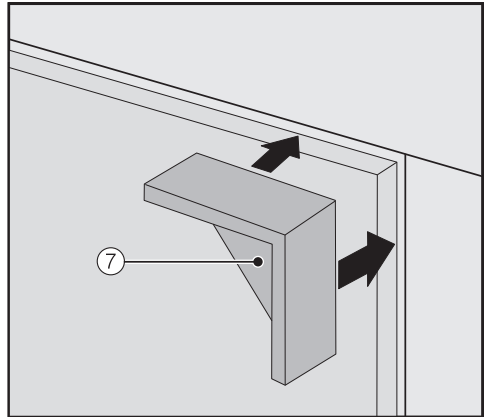
도어 프론트 패널 고정과 정렬



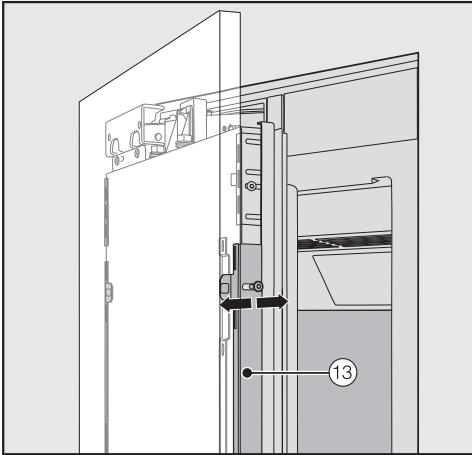
- 기기 도어를 열고 도어 프론트 패널을 볼트 ⑮ 위에 있는 프레임 ⑯에 겁니다.



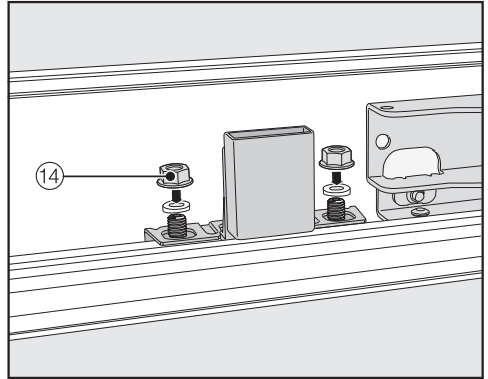
- 외부 양쪽에서 앵글 ⑬을 흰 플라스틱 프레임에 꽂고, 일단 나사를 느슨하게 조입니다. 여분의 나사는 글자 E가 표시된 비닐 봉투에 있습니다.



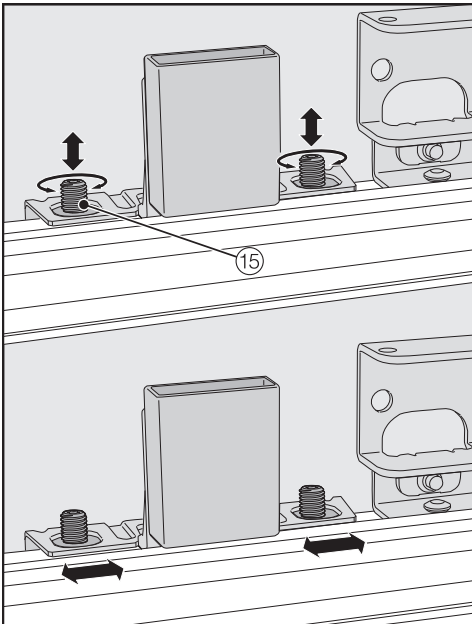
- 스페이서 ⑦를 도어 프론트 패널 위의 양쪽 모서리에 놓습니다.
- 기기 도어를 닫고 도어와 가까운 가구 도어 사이의 거리를 다시 확인합니다.



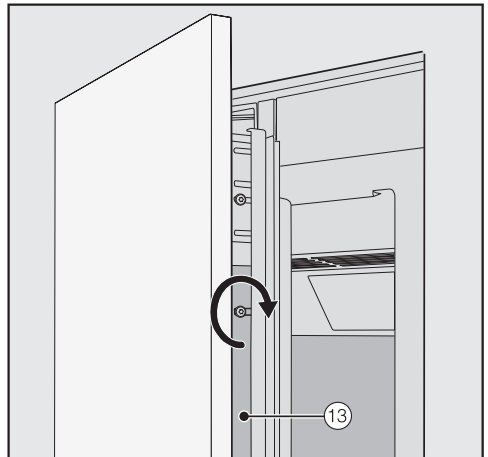
- 앵글 ⑬의 틈새로 도어 프론트 패널의 깊이를 조정하십시오.



- 와셔와 너트 ⑭를 다시 제자리에 넣고 너트 ⑭를 조이십시오. 도어 프론트 패널이 고정되었습니다.



- 볼트 ⑮를 이용해 도어 프론트 패널의 높이와 옆면을 조정하십시오.
- 기기 도어를 닫고 도어와 가까운 도어 프론트 패널 사이의 거리를 다시 확인합니다.



- 이제 앵글 ⑬의 나사를 조이십시오.
- 기기 도어를 여십시오.
- 도어 프론트 패널에서 스페이서 ⑦를 제거합니다.

설치

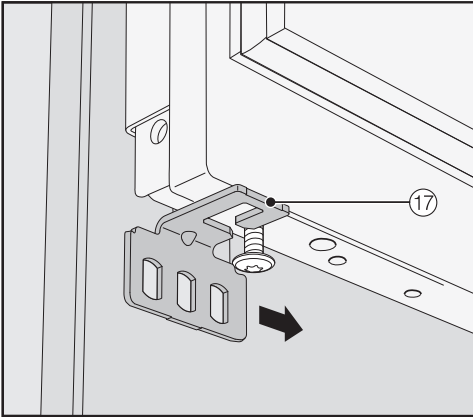
고정 브라켓 끼우기



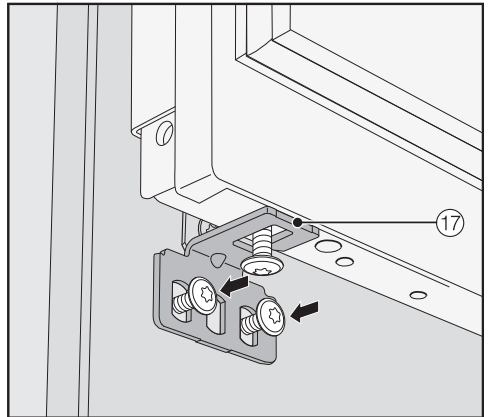
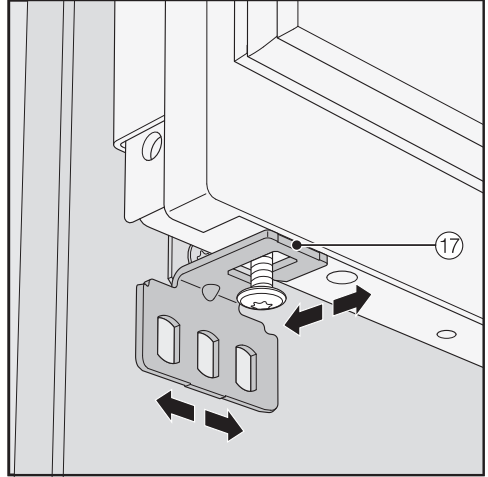
고정 브라켓은 도어 프론트 패널을 기기 도어 아래에 고정하기 위해 사용합니다.

와인 냉장고(혹은 양문 설치형)가 설치되고, 도어 프론트 패널이 정렬될 때까지 고정 브라켓을 끼우지 마십시오.

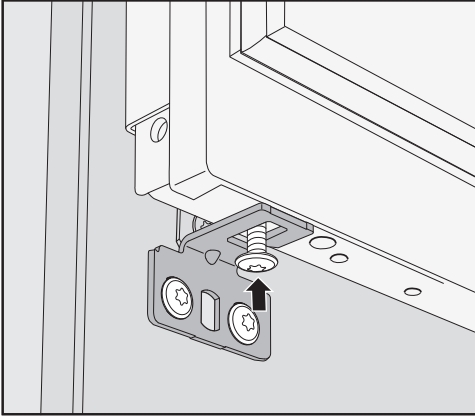
- 기기 도어를 최대한 엽니다.



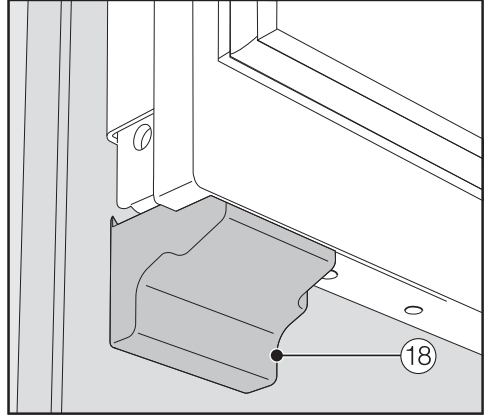
- 고정 브라켓 ⑰을 바깥쪽에서 기기 도어 아래에 있는 나사에 밀어 넣으십시오.



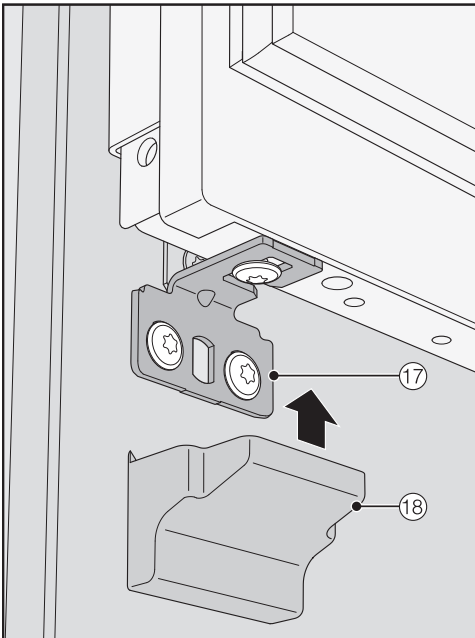
- 고정 브라켓 ⑰을 도어 프론트 패널에 나사로 고정하십시오.



- 기기 도어 아래에 있는 나사를 조이십시오.

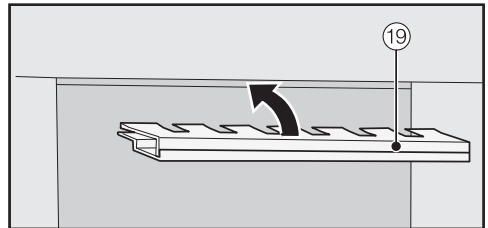


- 커버 (18)를 고정 브라켓 위에 딸깍 소리가 나게 끼우십시오.

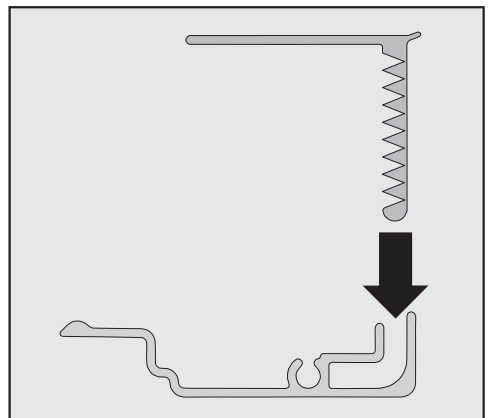


- 커버 (18)를 고정 브라켓 (17) 위에 덮으십시오.

커버 고정

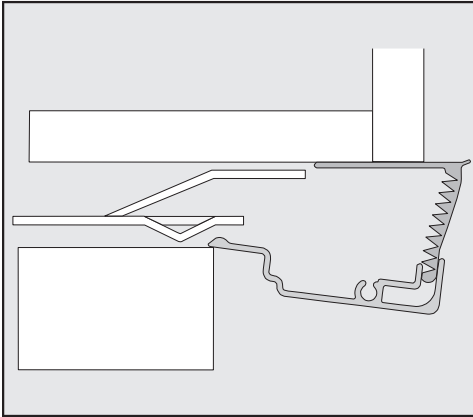


- 커버 (19)를 와인 냉장고 위 틈새에 설치하기 전에, 반드시 다음 순서대로 조립해야 합니다.

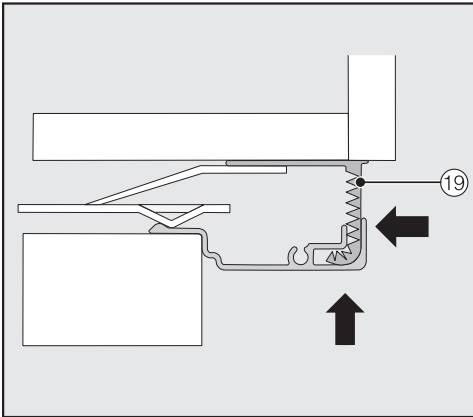


- 커버의 두 부품을 끼우십시오.

설치

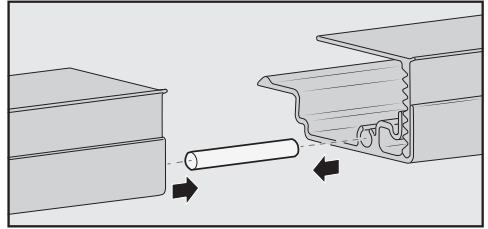


측면에서 본 커버

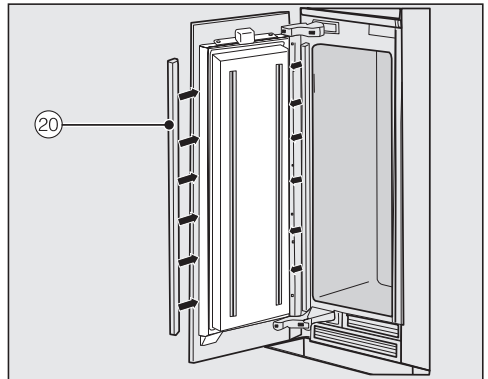


- 조립한 커버 ⑱를 와인 냉장고 위 틈새에 소리가 날 때까지 밀어 넣으십시오. 밀어 넣을 때는 커버 양쪽을 동시에 밀어야 합니다.

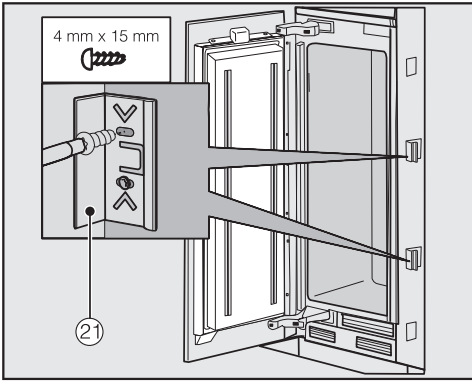
양문 설치형의 커버 설치



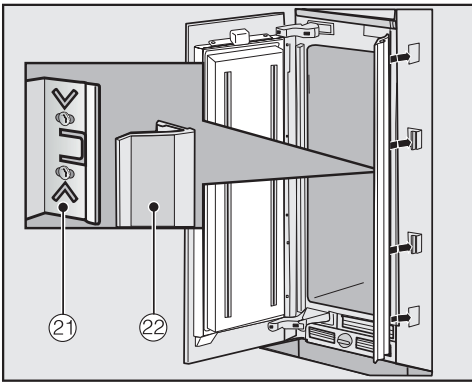
- 왼쪽 기기의 커버에 있는 구멍에 핀(좌우 설치 키트에 있는)의 반을 넣으십시오.
- 다른 커버를 핀에 밀어 넣으십시오.
- 기기 위의 틈새에 두 커버를 소리가 날 때까지 밀어 넣으십시오.



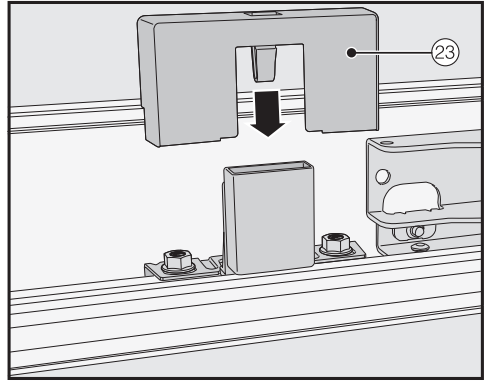
- 기기 도어와 도어 프론트 패널 사이의 틈새에 플라스틱 커버 ⑳를 기기 도어 양쪽으로 아래쪽부터 위쪽으로 맞춰 끼우십시오.



- 커버에 최소 3개의 클립 ⑳를 사용해 와인 냉장고 양쪽을 고정하십시오.



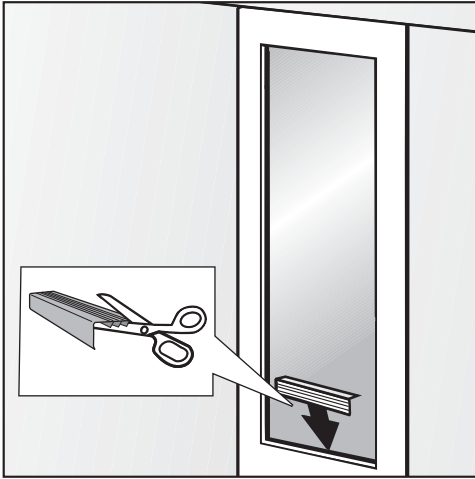
- 이제 커버 ㉒를 양쪽 고정 클립 ㉑ 위에 붙이십시오.
좌우 설치 시 커버는 바깥쪽에만 필요합니다.



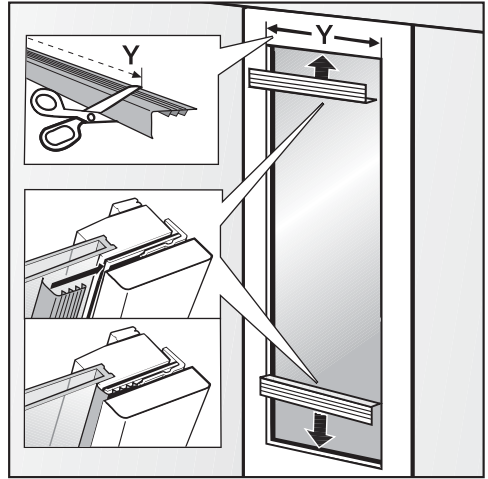
- 커버 ㉓를 조명 접점 스위치에 장착하십시오.

설치

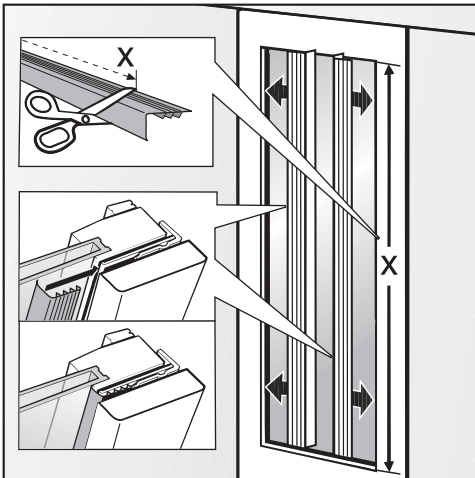
도어 트림 장착



- 도어 트림을 도어 프론트 패널의 너비로 자릅니다. 필요한 길이의 계산을 돕기 위해 추가 길이의 트림이 제공됩니다.

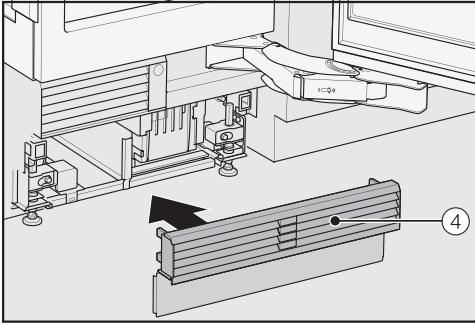


- 도어의 위와 아래 도어 트림의 짧은 피스를 필요한 길이 Y만큼 자릅니다.
- 도어 프론트 패널과 유리 사이 틈새에 도어 트림을 장착합니다.

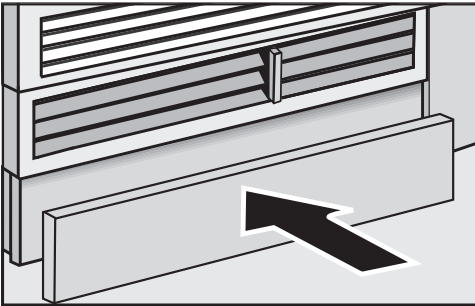


- 오른쪽과 왼쪽의 도어 트림 긴 피스를 필요한 길이 X만큼 자릅니다.
- 도어 프론트 패널과 유리 사이 틈새에 도어 트림을 장착합니다.

받침대 환기 그릴과 받침대 패널 고정하기



- 받침대 환기 그릴 ④을 받침대 아래에 덮으십시오.



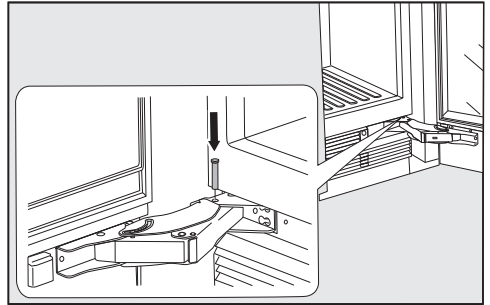
- 필요시 받침대 패널을 필요한 길이와 높이로 자르십시오. (받침대가 바닥에 닿는 아래 모서리를 따라 자릅니다.)
- 받침대 패널을 받침대 환기 그릴 아래에 고정하십시오.

기기 도어의 열림 각도 제한



도어 경첩을 출하 시 와인 냉장고 도어가 크게 열릴 수 있도록 설정되어 있습니다.

기기 도어가 열렸을 때 주변 벽에 부딪히는 경우 열림 각도를 90°로 제한할 수 있습니다.



- 기기 도어를 여십시오.
- 핀을 아래 도어 경첩의 위에서부터 삽입합니다.

이를 통해 기기 도어가 열리는 각도가 90°로 제한됩니다.

설치

전기 연결

와인 냉장고는 제공된 연결 케이블만 사용해 연결해야 합니다. (AC 220-240 V 50/60 Hz 공급) 긴 연결 케이블은 밀레 서비스 센터에서 구매할 수 있습니다. (국가별 구매 가능 여부 상이)

퓨즈 정격은 10 A 이상이어야 합니다.

본 기기는 적합한 소켓을 통해 연결해야 합니다. 전기 설치는 반드시 현행 지역 및 국가 안전 규정을 준수해야 합니다. (예: 독일의 경우 VDE 0100, 영국의 경우 BS 7671)

소켓은 와인 냉장고 뒤에 가려지면 안 되며 비상 상황 시 전기 공급에서 빠르게 분리할 수 있도록 쉽게 닿을 수 있어야 합니다.

설치 후에 소켓에 접근할 수 없는 경우, 모든 극(pole)에 추가적인 분리 수단이 있어야 합니다. 적합한 분리 방법에는 모든 극에 연결부 틈새가 최소 3 mm인 스위치가 포함됩니다. 여기에는 회로 차단기, 퓨즈 또는 콘택터(EN 60335)가 포함됩니다.

플러그와 전원 케이블은 와인 냉장고의 진동에 의해 손상될 수 있기 때문에 와인 냉장고 후면에 닿으면 안 됩니다. 이는 회로 단락으로 이어질 수 있습니다.

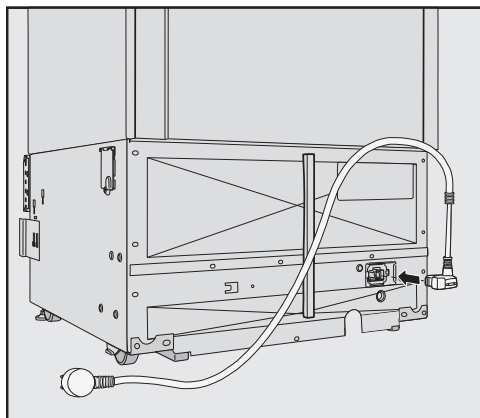
이 와인 냉장고 뒤에 다른 가전제품을 꽂지 마십시오.

연장선을 사용하여 기기를 주전원 공급 장치에 연결하지 마십시오. 연장선은 와인 냉장고의 안전을 충분히 보장할 수 없습니다. (예: 과열 위험)

와인 냉장고를 태양광과 같은 자체 에너지 지원을 사용하는 독립형 인버터에 연결하지 마십시오.

와인 냉장고의 전원이 켜지면 안전 전원 차단으로 이어질 수 있고, 이는 전자 모듈을 손상시킬 수 있습니다. 와인 냉장고는 이른바 **에너지 절약 장치**와도 함께 사용해서는 안 됩니다. 이로 인하여 와인 냉장고에 공급되는 에너지 양이 줄어들어 과열이 발생할 수 있습니다.

와인 냉장고 연결



- 와인 냉장고 후면에 있는 소켓에 플러그 연결부를 넣습니다.

플러그 연결부가 제위치에 꽂혀 있는지 확인하십시오.

- 와인 냉장고 플러그를 소켓에 넣습니다.

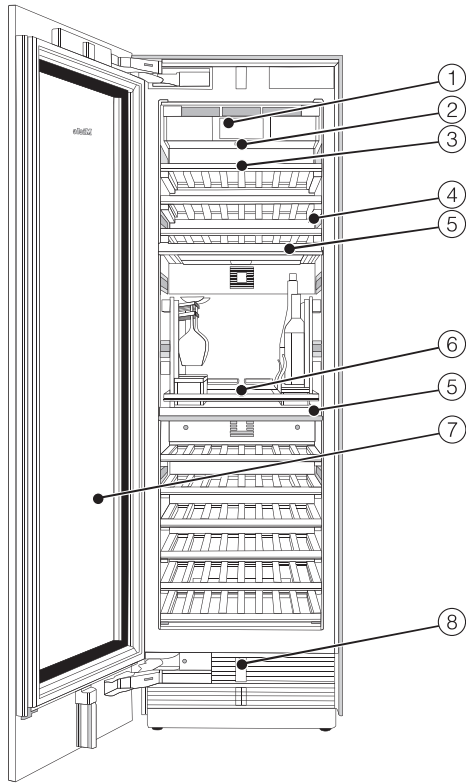
이제 와인 냉장고가 전원에 연결되었습니다.

에너지 절약

	일반 에너지 소비량	증가한 에너지 소비량
설치/유지관리	환기 공간에서.	밀폐된 공간에서.
	직사광선으로부터 보호된 공간에서.	직사광선의 영향을 받는 공간에서.
	열원(라디에이터, 오븐)에서 떨어진 공간.	열원(라디에이터, 오븐)에서 가까운 공간.
	실온이 약 20 °C인 공간.	실온이 25 °C 이상인 공간.
	환기 구멍이 덮여있지 않고 주기적으로 먼지를 제거한 공간.	환기 구멍이 덮여있거나 먼지가 쌓인 공간.
온도 설정	10°C에서 12 °C	온도가 낮을수록 에너지 소비량이 높습니다.

	일반 에너지 소비량	증가한 에너지 소비량
용도	나무 선반은 기기가 배송되었을 때와 동일하게 배열된 상태입니다.	
	도어는 필요할 때만 가능한 짧은 시간 동안 열어야 합니다. 와인 병은 정리하여 보관합니다.	문을 자주 오래 열면 냉기 손실이 발생할 수 있습니다. 이 경우 냉각을 위해 와인 냉장고가 더 강력하게 작동하고 컴프레서가 더 오랜 시간 동안 작동합니다.
	공기가 순환할 수 있도록 냉동실에 내용물을 너무 많이 채워넣지 마십시오.	공기 순환이 부족하면 냉기 손실로 이어집니다.

제품 안내



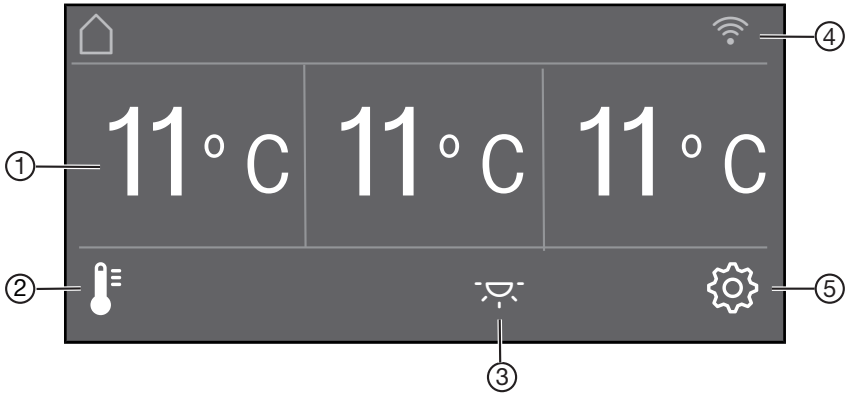
- ① 디스플레이
- ② 켜짐/꺼짐 스위치
- ③ 라벨이 있는 나무 선반
- ④ 내부 조명
- ⑤ 와인 보관칸의 온도를 나누는 차단 플레이트
- ⑥ 소믈리에 세트*
- ⑦ UV 필터가 있는 유리 도어
- ⑧ 자동 도어 열림 (푸시2오픈/풀2오픈)

***소믈리에 세트 구성:**

유리잔 홀더, 병 홀더, 액세서리 박스 2개, 디캔터 플레이트. 소믈리에 세트에는 다양한 크기의 펠트도 있습니다.

제품 안내




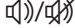

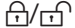



메인 스크린








- ① 와인 보관칸 3 개의 온도 디스플레이 (목표 온도)
- ② 🌡️ 센서 버튼
온도와 습도 설정용 ⚡
- ③ 🌙 센서 버튼
도어가 닫혔을 때 내부 조명 켜기와 끄기 (주변 조명)
- ④ Miele@home 연결 상태
(Miele@home이 설정되었을 때만 보임)
*한국은 WiFi 기능 사용 불가
- ⑤ ⚙️ 센서 버튼
설정 모드에서 여러 설정 조정용

설정 모드

설정 모드에서는 다음 기능을 선택해 설정을 바꿀 수 있습니다.

기호		기능
	언어	선택
	디스플레이 밝기	조절 (어둡게, 밝게)
	화면색상	선택 (어두움 혹은 밝음)
	부저음	부저음 소리의 크기를 조절하거나 완전히 끄기 (예: 도어 알람)
	키패드음	키패드음 소리의 크기를 조절하거나 완전히 끄기
°F/°C	온도단위	선택 (화씨 혹은 섭씨)
	키패드 잠금	스위치 켜기, 끄기 ("추가 설정 선택" 참고)
	자가진단	시스템을 재시작하고 오류 혹은 오작동 확인합니다. ("추가 설정 선택" 참고)
	도어 어시스턴트	(푸시2오픈 혹은 풀2오픈) 스위치 켜기, 끄기 ("추가 설정 선택" 참고)
	밀레@홈	와이파이 연결 상태 설정, 비활성화, 문의 ("추가 설정 선택" 참고)

제품 안내

	데모모드	스위치 끄기 * (데모모드 스위치가 켜져 있을 때만 보임 “추가 설정 선택” 참고)
	공장 출고시 설정	기본 설정으로 초기화 (“추가 설정 선택” 참고)
	무드 조명	주변 조명에서 서로 다른 5가지 설정 중 하나를 선택하십시오. (“추가 설정 선택” 참고)
	은은한 디스플레이	기기 도어가 닫혔을 때 디스플레이 상태를 설정합니다. (“추가 설정 선택” 참고)
	사바스모드	스위치 켜기, 끄기 (“추가 설정 선택” 참고)

설정 모드의 기호 ⚙

</>	설정 모드 스크롤 혹은 설정 선택
-/+	설정 변경 (예: 디스플레이 밝기)
OK	설정 확인
↩	현재 메뉴 단계에서 나가기

제공되는 액세서리

기기 플러그

초크

초크로 나무 선반의 마그네틱 스트립에 메모하여 와인을 빠르고 쉽게 식별할 수 있습니다.

옵션 액세서리

와인 냉장고를 위한 다양하고 유용한 밀레 액세서리와 관리 제품을 구매할 수 있습니다.

다목적 극세사 천

이 극세사 천은 스테인리스 스틸, 유리, 플라스틱 및 크롬과 같은 표면에서 화학 물질 없이도 지문과 가벼운 오염을 지우기에 적합합니다.

스테인리스 스틸 전면 패널

스테인리스 스틸 전면 패널로 와인 냉장고의 외관이 고급스러워집니다.

손잡이와 받침대 패널도 스테인리스 스틸 모양이 있습니다.

좌우 설치 키트

두 대 이상 여러 대의 와인 냉장고/일반 기기를 좌우 설치하는 경우, 좌우 설치 키트가 필요합니다. (“설치 - 좌우 설치” 참고)

경첩 포켓

와인 냉장고의 도어 경첩을 교체해야 하는 경우, 위 토키 환기 그릴을 바꿔야 합니다. 이 작업을 하려면 새로운 경첩 포켓이 필요합니다.

도어 경첩은 밀레 서비스 센터에서만 교체가 가능합니다.

액세서리는 밀레 온라인 쇼핑몰, 밀레 직구매(연락처는 뒤표지에서 확인) 또는 밀레 매장에서 구입할 수 있습니다.

최초 시험 작동

처음 사용하기 전

와인 냉장고를 전원에 연결하기 전에 약 1 시간을 세워 두십시오.
이를 통해 와인 냉장고의 기능 상 문제가 방지됩니다.

포장재

- 기기 내부의 모든 포장재를 제거하십시오.

와인 냉장고를 **켜기 전** 접착 테이프를 포함한 모든 포장재를 제거하십시오. 접착 테이프는 차가운 표면에서 떼어 내기가 어렵습니다.


와인 냉장고 청소

“청소 및 관리”에 있는 관련 지침을 참고하십시오.

- 기기 내부와 액세서리를 청소하십시오.

알맞은 도어 보조 기능 선택하기 (푸시2오픈/풀2오픈)

도어 보조 기능은 기기 도어를 여는 데 도움을 줍니다.

두 개의 도어 보조 기능 푸시2오픈 및 풀2오픈에서 선택할 수 있습니다. (“추가 설정 선택 - 도어 어시스턴트”  **켜기**) 기본 도어 보조 기능은 푸시2오픈입니다.

- 와인 냉장고에 손잡이가 있는 도어 프론트 패널이 있다면 풀2오픈 도어 보조 기능을 선택하십시오.
- 와인 냉장고에 손잡이가 없는 도어 프론트 패널이 있다면 푸시2오픈 도어 보조 기능을 선택하십시오.

소물리에 세트 사용하기

- “소물리에 세트”에서는 소물리에 세트의 사용법을 설명합니다.

Miele@home

와인 냉장고에는 통합 WiFi 모듈이 장착되어 있습니다.

네트워킹은 출하 시 비활성화되어 있습니다.

다음이 필요합니다.

- 와이파이 네트워크
- Miele@mobile 앱
- 밀레 사용자 계정 Miele@mobile 앱에서 사용자 계정을 생성할 수 있습니다.

와인 냉장고를 가정 와이파이 네트워크에 연결하면 Miele@mobile 앱이 안내를 도와드립니다.

와인 냉장고가 와이파이 네트워크에 연결되면 앱을 통해 다음 기능을 사용할 수 있습니다.

- 와인 냉장고의 작동 상황 정보를 불러옵니다
- 와인 냉장고 설정 변경

와인 냉장고를 와이파이 네트워크에 연결하면 와인 냉장고의 전원이 꺼진 후에도 에너지 소비량이 증가합니다.

와인 냉장고를 설치하려는 장소에서 와이파이 네트워크의 신호 강도가 충분한지 확인하십시오.

WiFi 연결 가능 여부 (국가별 상이)

WiFi에 연결하면 다른 기기와 주파수 대역을 공유할 수도 있습니다(전자레인지와 무선 장난감 등). 이로 인해 가끔 연결이 끊기거나 전혀 연결되지 않을 수 있습니다. 따라서 해당 기능의 가용 여부를 보장할 수 없습니다.

Miele@home 이용 가능 여부 (국가별 상이)

Miele 앱의 이용 가능 여부는 해당 국가의 Miele@home 서비스 이용 가능 여부에 따라 달라집니다.

일부 국가에서는 Miele@home 서비스를 이용할 수 없습니다.

이용 가능 여부에 대한 정보는 www.miele.co.kr에서 확인하시기 바랍니다. 한국은 Miele@home 서비스 사용이 불가능합니다.

Miele 앱

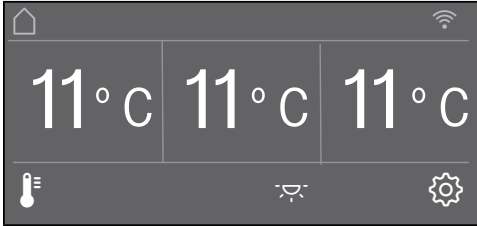
Miele 앱은 Apple App Store® 또는 Google Play Store™에서 이용할 수 있습니다 (국가별 서비스 제공여부 상이).



최초 시험 작동


와인 냉장고 사용


터치 디스플레이는 펜 같이 뾰족하거나 날카로운 물체에 긁힐 수 있습니다. 손가락으로만 디스플레이를 터치하십시오. 손가락이 차가운 경우 터치 디스플레이가 반응하지 않을 수 있습니다.



온도 디스플레이 아래의 센서 버튼은 터치하여 직접 선택할 수 있습니다. 온도 디스플레이 안과 위의 기호와 문자만 표시될 수 있습니다.


설정 모드

설정 모드 에서는 와인 냉장고의 다양한 기능을 선택해 설정을 바꿀 수 있습니다. (“추가 설정 선택” 참고)

-  센서 버튼을 터치해 설정 모드를 엽니다.
- < 및 > 센서 버튼을 사용해 조정하고 싶은 설정의 기능을 선택합니다.
- OK를 눌러 선택을 확인합니다.
- < 및 > 센서 버튼 혹은 + 및 - 센서 버튼을 사용해 설정을 조정하십시오.
- OK를 눌러 선택을 확인합니다.

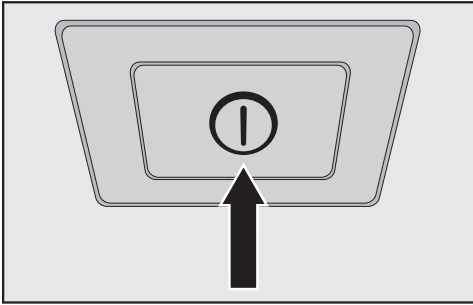
배경이 컬러로 표시된 설정이 선택된 설정입니다. OK를 눌러 확인할 수 있습니다.

- 메뉴의 전 단계로 돌아가거나 과정을 끝내기를 원하는 경우 < 센서 버튼을 터치하십시오.

디스플레이는 터치할 때마다 키 패드 소리가 울립니다. 키 패드 소리는 설정 모드 에서 끌 수 있습니다.

처음으로 시작하기

- 기기 도어를 여십시오.



- 켜기/끄기 스위치를 눌러 와인 냉장고의 전원을 켭니다.

켜기/끄기 스위치는 디스플레이 아래에 있습니다.

와인 냉장고의 냉각이 시작되며, 기기 도어가 열려 있을 때에는 내부 조명이 켜질 것입니다.

Miele가 와인 냉장고 디스플레이에 표시됩니다.

- 와인 냉장고를 처음 켜면, 다음을 설정하기 위한 안내가 표시됩니다.
 - 언어를 설정합니다.
(실수로 잘못된 언어를 선택했다면, 설정 모드 로 돌아가 기호를 사용해 언어를 변경합니다.)
 - 온도단위 설정:
°C (섭씨 온도) 혹은 °F (화씨 온도)
 - 밀레@홈 설정:
- 밀레@홈을 지금 설정하기를 원하는 경우 계속을 선택합니다. (설정에 대한 설명은 “추가 설정 선택”의 “밀레@홈”을 참고하십시오.)
- 나중에 밀레@홈을 설정하기를 원하는 경우 넘어가기를 선택합니다.

- < 및 > 센서 버튼을 사용해 알맞은 설정을 선택하고, OK를 눌러 선택을 확인합니다.

- ⏪ 센서 버튼을 터치하면 이전 메뉴로 돌아갑니다.

디스플레이에 설정이 성공적으로 완료되었습니다. 메시지가 나타납니다.

- OK를 눌러 시작 과정을 확인합니다.

메인 스크린이 디스플레이에 표시됩니다. (“기기 설명”의 “메인 스크린” 참고)

최초 작동 과정은 종료할 수 없습니다. 와인 냉장고의 스위치를 꺼서 과정을 종료할 수 있지만, 스위치를 다시 켜면 과정이 계속됩니다.

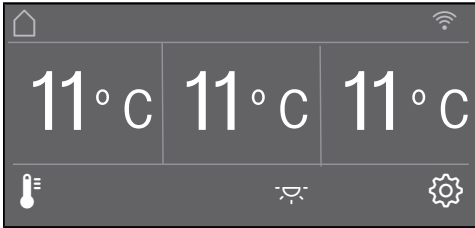
전원 켜기 및 끄기

와인 냉장고 켜기

- 기기 도어를 여십시오.
- 켜기/끄기 스위치를 눌러 와인 냉장고의 전원을 켭니다.

와인 냉장고의 냉각이 시작되며, 기기 도어가 열려 있을 때에는 내부 조명이 켜질 것입니다.

Miele가 와인 냉장고 디스플레이에 나타나고, 다음 문구가 메인 스크린에 표시됩니다.



와인 냉장고 끄기

- 켜기/끄기 스위치를 눌러 와인 냉장고의 전원을 끕니다.

냉각과 내부 조명의 전원이 꺼집니다.

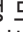
주의: 켜기/끄기 스위치로 전원을 켤 때 와인 냉장고의 전원은 분리되지 않습니다.

오랫동안 꺼두는 경우

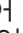
와인 냉장고를 오랫동안 사용하지 않는 경우:

- 전원을 끄고,
- 벽면에서 전원을 끄고 소켓에서 플러그를 빼거나 퓨즈 연결을 분리하십시오.
- 와인 냉장고를 청소하고
- 환기를 위해 와인 냉장고 도어를 열어 두어 냄새가 배지 않도록 하십시오.


오랫동안 사용하지 않는 경우 와인 냉장고의 전원을 꺾어도 청소하지 않은 상태로 도어가 닫혀 있으면 기기 내부에 곰팡이가 생길 위험이 있습니다. 와인 냉장고는 반드시 청소해야 합니다.


설정 모드 에서는 다양한 와인 냉장고의 기능을 선택해 사용자의 요구에 맞춰 설정을 변경할 수 있습니다.

설명이 더 필요한 설정 모드 의 기능은 아래에서 설명됩니다.

도어 알람 및 기타 경고는 설정 모드 에 있을 때 자동으로 비활성화됩니다.

키패드 잠금 / 켜기 또는 끄기

원하지 않는 온도 변경이나 설정 모드 에서 의도하지 않은 조절을 방지하기를 원하는 경우 키패드 잠금 기능을 켜십시오.

- 설정 모드 에서 < 밋 > 센서 버튼을 사용해 키패드 잠금을 선택하고, OK를 누릅니다.
- < 밋 > 센서 버튼을 사용해 센서 버튼 잠금을 켜짐 혹은 꺼짐로 바꾸고 OK를 누릅니다.
- 센서 버튼 잠금은 기기 도어를 닫기 전 까지 활성화되지 않습니다.

센서 버튼 잠금이 켜졌다는 표시가 디스플레이에 나타나지 않습니다.

센서 버튼 잠금이 켜져 있을 때 센서 버튼을 선택하면 잠금을 해제하려면 OK를 6초간 누르세요. 메시지가 디스플레이에 표시됩니다.



- 디스플레이에 표시되는 안내를 따릅니다.

디스플레이의 잠금이 해제되어 원하는 설정을 조절할 수 있게 됩니다. 기기 도어를 닫으면 센서 버튼 잠금이 다시 활성화됩니다.

추가 설정 선택

자가진단 실행


와인 냉장고가 제대로 작동하는지 걱정되고, 혹시 무슨 문제가 있는지 확인하기를 원하는 경우 자가진단을 실행하십시오.

- 설정 모드 에서 < 및 > 센서 버튼을 사용해 자가진단을 선택하고, OK를 누릅니다.
- 이 과정을 끝내기를 원하는 경우  센서 버튼을 터치하십시오.

자가진단이 시작되고, 와인 냉장고의 오류나 오작동이 없는지 확인합니다.

- 셀프 테스트로 어떤 오류나 오작동이 발견되지 않은 경우 디스플레이에 시스템 재시작 메시지가 나타납니다.
- 셀프 테스트로 오류나 오작동이 발견된 경우 디스플레이에 오류 메시지가 표시됩니다.

알람 역시 울립니다.

- 알람이 거슬리면  센서 버튼을 터치해 알람을 먼저 끌 수 있습니다.
- 표시된 오류 메시지를 기록하십시오.
- 서비스 센터에 연락해 디스플레이에 표시된 오류 메시지를 알립니다.
- OK를 눌러 메시지를 확인합니다.

디스플레이에 시스템 재시작 메시지가 나타납니다.

와인 냉장고가 자동으로 꺼졌다가 다시 켜집니다.

디스플레이에 자체 테스트 완료 메시지가 나타납니다.

- OK를 눌러 메시지를 확인합니다.

메인 스크린이 디스플레이에 다시 나타납니다.


도어 어시스턴트 켜기

두 개의 도어 보조 기능 푸시2오픈 및 풀2오픈을 선택할 수 있습니다.

기본 도어 보조 기능은 푸시2오픈입니다.

푸시2오픈 도어 보조 기능은 손잡이가 없는 도어 프론트 패널에 적합합니다. 기기 도어를 살짝 누르면 도어가 자동으로 열립니다.



풀2오픈 도어 보조 기능은 손잡이가 있는 도어 프론트 패널에 적합합니다. 기기 도어는 약간의 힘으로 쉽게 열립니다.

 기기 도어를 너무 빨리 닫는 경우 손상 위험.

도어 보조 기능이 켜져 있을 때, 기기 도어를 계속 빨리 닫으면 손상이나 오작동이 일어납니다.



자동으로 도어가 열릴 때 기기 도어를 손으로 잡고 있거나 닫지 마십시오. 그러나 기기 도어를 닫았으면, 5 분 동안 그대로 두십시오. 자동 도어 열림이 초기화됩니다.

푸시2오픈 켜기

- 설정 모드 에서 < 및 > 센서 버튼을 사용해 도어 어시스턴트를 선택하고, OK를 누릅니다.
- < 및 > 센서 버튼을 사용해 모드를 선택하고 OK를 누릅니다.
- < 및 > 센서 버튼을 사용해 푸시2오픈을 선택하고 OK를 누릅니다.
-  센서 버튼을 터치하면 이전 메뉴로 돌아갑니다.



- 강도 조절

푸시2오픈 기능의 강도 역시 조절할 수 있습니다. 강도를 낮게 조절하면 기기 도어를 밀 때 더 약한 힘이 필요합니다.

- 설정 모드 에서 < 및 > 센서 버튼을 사용해 도어 어시스턴트를 선택하고, OK를 누릅니다.
- 설정 모드 에서 < 및 > 센서 버튼을 사용해 강도를 선택하고, OK를 누릅니다.
- < 및 > 센서 버튼을 사용해 알맞은 강도(낮게, 중간, 높게)를 선택하고, OK를 눌러 선택을 확인합니다.



- 자동 도어 닫힘 기능의 시간 조절

기기 도어가 자동으로 닫힐 때까지 얼마나 오래 열려 있을지 조절할 수 있습니다.

- 설정 모드 에서 < 및 > 센서 버튼을 사용해 도어 어시스턴트를 선택하고, OK를 누릅니다.
- 설정 모드 에서 < 및 > 센서 버튼을 사용해 오토클로즈를 선택하고, OK를 누릅니다.
- + 및 - 센서 버튼을 사용해 시간(5 초에서 30 초 사이)을 선택하고 OK를 터치해 확인합니다.


의도치 않게 도어가 열리는 것을 방지하기 위해: 기기 도어를 당겨서 열지 않은 경우 사용자가 설정한 시간이 지나면 도어가 자동으로 닫힙니다.

풀2오픈 켜기


- 설정 모드 에서 < 및 > 센서 버튼을 사용해 도어 어시스턴트를 선택하고, OK를 누릅니다.
- < 및 > 센서 버튼을 사용해 모드를 선택하고 OK를 누릅니다.
- < 및 > 센서 버튼을 사용해 풀2오픈을 선택하고 OK를 누릅니다.
-  센서 버튼을 터치하면 이전 메뉴로 돌아옵니다.

- 강도 조절



풀2오픈 기능의 강도 역시 조절할 수 있습니다. 강도를 낮게 조절하면 기기 도어를 당길 때 더 약한 힘이 필요합니다.

- 설정 모드 에서 < 및 > 센서 버튼을 사용해 도어 어시스턴트를 선택하고, OK를 누릅니다.

추가 설정 선택


- 설정 모드 에서 < 밋 > 센서 버튼을 사용해 강도를 선택하고, OK를 누릅니다.
- < 밋 > 센서 버튼을 사용해 알맞은 강도(낮게, 중간, 높게)를 선택하고, OK를 눌러 선택을 확인합니다.

도어 어시스턴트 끄기

- 설정 모드 에서 < 밋 > 센서 버튼을 사용해 도어 어시스턴트를 선택하고, OK를 누릅니다.
- < 밋 > 센서 버튼을 사용해 모드를 선택하고 OK를 누릅니다.
- < 밋 > 센서 버튼을 사용해 꺼짐을 선택하고 OK를 누릅니다.
-  센서 버튼을 터치하면 이전 메뉴로 돌아갑니다.

Miele@home


Miele@home 비활성화

- 설정 모드 에서 < 밋 > 센서 버튼을 사용해 밀레@홈을 선택하고, OK를 누릅니다.
- < 밋 > 센서 버튼을 사용해 비활성화를 선택하고 OK를 누릅니다.

디스플레이에 비활성화 성공이 나타납니다.

- 메시지를 확인 후 OK를 누릅니다.
- 기기의 와이파이 네트워크 연결이 끊어집니다.
- 📶 기호가 디스플레이에 표시됩니다.

Miele@home 비활성화


- 설정 모드 에서 < 밋 > 센서 버튼을 사용해 밀레@홈을 선택하고, OK를 누릅니다.
- < 밋 > 센서 버튼을 사용해 비활성화를 선택하고 OK를 누릅니다.

디스플레이에 비활성화 성공 메시지가 나타납니다.

- OK를 눌러 메시지를 확인합니다.
- 와인 냉장고의 와이파이 네트워크 연결이 끊어집니다.
- 📶 기호가 디스플레이에 표시됩니다.


Miele@home 활성화

Miele@home을 이미 활성화했다가 연결을 끊은 경우에는 연결을 다시 활성화해야 합니다.


- 설정 모드 에서 < 밋 > 센서 버튼을 사용해 밀레@홈을 선택하고, OK를 누릅니다.
- < 밋 > 센서 버튼을 사용해 활성화를 선택하고 OK를 누릅니다.

디스플레이에 활성화 성공 메시지가 나타납니다.





- OK를 눌러 메시지를 확인합니다.

와이파이 연결이 활성화되면,  기호가 디스플레이에 표시됩니다.

와이파이 연결 상태 확인


- 설정 모드 에서 < 밋 > 센서 버튼을 사용해 밀레@홈을 선택하고, OK를 누릅니다.
- < 밋 > 센서 버튼을 사용해 연결상태를 선택하고 OK를 누릅니다.

와이파이 연결 상태 정보가 디스플레이에 표시됩니다.

-  연결됨: 연결 신호가 강합니다
-  연결됨: 연결 신호가 중간입니다
-  연결됨: 연결 신호가 약합니다
- : 연결이 끊어짐

Miele@home 재설정

와이파이 네트워크가 변경된 경우 Miele@home에서 와인 냉장고를 다시 설정할 수 있습니다.

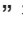
- 설정 모드 에서 < 밋 > 센서 버튼을 사용해 밀레@홈을 선택하고, OK를 누릅니다.
- < 밋 > 센서 버튼을 사용해 재설정을 선택하고 OK를 누릅니다.

디스플레이에 구성 재설정 메시지가 나타납니다.

- < 밋 > 센서 버튼을 사용해 네 혹은 아니오를 선택하고 OK를 누릅니다.

네트워크 구성 초기화

와인 냉장고를 폐기 혹은 판매하거나 중고 와인 냉장고를 사용하는 경우, 기본 설정으로 초기화하십시오. 네트워크 구성을 초기화하면 와인 냉장고에서 모든 개인 정보가 삭제됩니다. 이를 통해 이전 사용자가 와인 냉장고에 접속할 수 없게 됩니다.


- “기본 설정으로 초기화 ” 챕터에 설명된 대로 와인 냉장고를 설정을 초기화합니다.

추가 설정 선택

데모모드 ■ 끄기

데모 모드는 냉각 시스템을 켜지 않고도 와인 냉장고를 전시장에 전시할 수 있도록 하는 기능입니다. 이 설정은 가정에서 사용할 때는 필요하지 않습니다.

데모 모드가 기본 설정으로 켜져 있는 경우, 디스플레이에 ■ 기호가 나타납니다.

- 설정 모드 에서 < 및 > 센서 버튼을 사용해 데모모드를 선택하고, OK를 누릅니다.

디스플레이에 OK버튼을 4초 동안 누르면 해제됩니다. 메시지가 나타납니다.

- 디스플레이에 표시되는 안내를 따릅니다.

몇 초 뒤에 데모모드가 종료됩니다. 카운트 다운이 디스플레이에 표시됩니다.

디스플레이에 데모모드가 해제되었습니다. 냉장이 가동됩니다. 메시지가 나타납니다.


- OK를 눌러 메시지를 확인합니다.

메인 스크린이 디스플레이에 다시 나타납니다.

기본 설정으로 설정 초기화




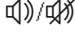

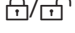





와인 냉장고의 설정을 기본 설정으로 초기화할 수 있습니다.

와인 냉장고를 폐기 혹은 판매하거나 중고 와인 냉장고를 사용하는 경우, 기본 설정으로 초기화하십시오. 네트워크 구성을 초기화하면 와인 냉장고에서 모든 개인 정보가 삭제됩니다. 이를 통해 이전 사용자가 와인 냉장고에 접속할 수 없게 됩니다.

- 설정 모드 에서 < 및 > 센서 버튼을 사용해 공장 출고시 설정을 선택하고 OK를 누릅니다.
 - < 및 > 센서 버튼을 사용해 재설정을 선택하고 OK를 누릅니다.
- 잠시 후 설정 리셋하기 메시지가 디스플레이에 나타납니다.
- OK를 눌러 메시지를 확인합니다.

최초 시험 작동 과정이 재시작합니다. (“최초 시험 작동 - 처음으로 시작하기” 참고)
와인 냉장고의 설정이 다음 값으로 초기화됩니다.

추가 설정 선택


기능		기본 설정값
	언어	한국어
	디스플레이 밝기	중간값 (전체 7 중 4)
	화면색상	어두움
	부저음	중간값 (전체 7 중 4)
	키패드음	중간값 (전체 7 중 4)
°C/°F	온도단위	섭씨
	키패드 잠금	꺼짐
	도어 어시스턴트	푸시2오픈
@	밀레@홈	꺼짐
	무드 조명	무드 2
	은은한 디스플레이	온도 표시
	사바스모드	꺼짐
ℓ	습도	증가하지 않음
	와인 보관칸의 온도	11 °C

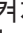
사바스모드 켜기 또는 끄기

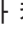
와인 냉장고에는 종교적인 전통 의식을 지원하는 사바스모드가 있습니다.

사바스모드가 켜져 있다면 와인 냉장고의 설정을 바꾸지 못합니다.

사바스모드에서는 문자 알람과 소리 알람이 모두 꺼지기 때문에 기기 도어를 잘 닫아야 합니다.


- 설정 모드 에서 < 및 > 센서 버튼을 사용해 사바스모드를 선택하고, OK를 누릅니다.
- < 및 > 센서 버튼을 사용해 켜짐 혹은 꺼짐을 선택하고 OK를 누릅니다.

사바스모드가 켜지면  기호가 디스플레이에 표시되며, 디스플레이의 밝기가 줄어듭니다. (기기 도어가 닫혀도 디스플레이에 변화가 없습니다.)

사바스모드 가 켜지면 다음 기능이 꺼집니다.

- 도어 보조 기능
(손잡이가 없는 도어 프론트 패널에서는 기기 도어를 아래나 옆에서 당겨야 합니다.)
- 조명
- 모든 음성 및 시각 신호
- 온도 디스플레이
- 주변 조명
(이미 켜져 있는 경우)

선택할 수 있는 사항:



- 설정 모드 의 센서 버튼을 선택하여 사바스모드를 끌 수 있습니다.

사바스모드 기능은 약 125 시간이 지나면 자동으로 꺼집니다.

무드 조명 켜기 또는 끄기

무드 조명을 켜면 기기 도어가 닫혀 있을 때도 와인이 전시됩니다. 기기 도어가 닫혀 있어도 내부 조명이 켜져 있습니다.


각 와인 보관칸에는 자체 조명이 있어 와인 냉장고가 최대 효과를 내며 켜져 있습니다.

- 디스플레이의  센서 버튼을 터치해 컬러로 강조되게 합니다.
 - 기기 도어를 닫으십시오.
- 기기 도어가 닫혀 있어도 내부 조명이 켜져 있습니다.
- 무드 조명을 끄려면,  센서 버튼을 터치해 강조 표시를 없앱니다.


이제 기기 도어가 닫혀 있을때 내부 조명이 꺼집니다.

추가 설정 선택

무드 조명 강도 선택


무드 조명의 강도를 설정 모드 에서 설정할 수 있습니다.

또한 무드 조명이 켜져 있는 와인 보관칸을 선택할 수 있습니다.

- 설정 모드 에서 < 밋 > 센서 버튼을 사용해 무드 조명을 선택하고 OK를 누릅니다.
- < 밋 > 센서 버튼을 사용해 알맞은 설정을 선택합니다. (무드 1 - 무드 5)
 - 무드 1 - 무드 3:
모든 와인 보관칸에서 약한 또는 강한 조명
 - 무드 4:
가운데 와인 보관칸의 조명만 켜짐
 - 무드 5:
가운데 와인 보관칸의 조명이 위와 아래의 와인 보관칸 조명보다 강함
- OK를 눌러 선택을 확인합니다.
- 기기 도어를 닫으십시오.


무드 조명이 원하는 설정값으로 설정되었습니다.

LED 조명을 사용하기 때문에 와인은 열이나 UV 조명에 의해 안 좋은 영향을 받지 않습니다.

 LED 조명으로 인한 부상 위험.
조명은 위험군 RG 2에 해당합니다. 덮개에 결함이 있는 경우 눈 부상을 입을 위험이 있습니다.
조명 덮개에 결함이 있는 경우 LED 조명을 가까운 거리에서 광학 도구(예: 돋보기 또는 유사 제품)를 통해 쳐다보지 마십시오.

은은한 디스플레이 선택

기기 도어가 닫혀 있을 때의 디스플레이의 디자인을 선택할 수 있습니다.

- 설정 모드 에서 < 밋 > 센서 버튼을 사용해 은은한 디스플레이를 선택하고 OK를 누릅니다.
- < 밋 > 센서 버튼을 사용해 조정하고 싶은 디스플레이의 설정을 선택합니다.
 - 온도
 - 밀레 로고
 - 꺼짐 (디스플레이가 완전히 꺼집니다.)
- OK를 눌러 선택을 확인합니다.

이제 기기 도어가 닫혀 있을 때 선택한 디스플레이 설정이 활성화됩니다.

기기 도어를 열면 디스플레이에 일반적인 메인 스크린이 표시됩니다.

와인은 주변 조건에 따라 숙성을 계속합니다. 와인이 좋은 상태로 보관할 수 있는 기간은 온도뿐 아니라 공기질에 따라 서로 달라집니다.

이상적인 온도가 일정하게 유지되고, 실내에 냄새가 없고, 습도가 높은 조건을 갖춘 본 와인 냉장고는 와인 저장을 위한 완벽한 조건을 제공합니다.

또한 (냉장고와 달리) 진동이 없어 숙성 과정이 방해받지 않도록 합니다.

최적의 온도

와인을 6~18 °C 사이의 온도에서 보관할 수 있습니다. 화이트 와인과 레드 와인을 함께 보관할 때는 온도를 12~14 °C 사이로 설정하십시오. 이 온도는 화이트 와인과 레드 와인 모두에 적합합니다. 레드 와인은 적어도 마시기 두 시간 전에 와인 냉장고에서 꺼내 와인이 숨을 쉬게 두어 향이 강해지도록 해야 합니다.

온도가 너무 높으면(22 °C 이상) 와인이 너무 빠르게 숙성되어 향이 더 강해지지 못합니다. 와인은 너무 낮은 온도에서는 완전하게 숙성되지 못 합니다(5 °C).

온도 변동은 와인에게 스트레스를 주어 숙성 과정을 방해합니다. 따라서 일정한 온도를 유지하는 것은 매우 중요합니다.

와인 종류	권장 온도*
가볍고 과일향이 나는 레드:	+14 °C에서 +16 °C
풀 바디 레드:	+18 °C
로제 와인:	+8 °C에서+10 °C
은은하고 향이 좋은 화이트:	+8 °C에서+12 °C
풀 바디 혹은 스위트 화이트:	+12 °C에서 +14 °C
샴페인, 스파클링 화이트 와인, 프로 세코:	+6 °C에서+10 °C

* 잔에 따를 때 온도가 약간 올라가기 때문에 와인을 권장 온도에서 1 혹은 2 °C 더 시원하게 보관해야 합니다.

팁: 풀 바디 레드 와인은 마시기 2, 3 시간 전에 개봉해 와인이 숨을 쉬게 하고 향이 강해지게 해야 합니다.


팁: 향과 맛이 날아가고, 상하는 것을 방지하기 위해 개봉한 와인 병의 산소를 제거하는 것이 좋습니다. 특수 장비(예를 들어 와인 스토퍼가 달린 와인 펌프)는 공기를 빼내어 진공 상태를 만듭니다.

온도를 나누는 단일 플레이트

와인 냉장고에는 내부 캐비닛을 3개의 칸으로 나누는 고정된 차단 플레이트 2개가 있으며, 각 칸의 온도는 서로 다르게 조절될 수 있습니다. 그래서 예를 들어 레드 와인, 화이트 와인, 샴페인까지 최대 3가지의 와인을 동시에 보관할 수 있습니다.

이상적인 온도 및 습도

온도 설정

-  센서 버튼을 터치해 온도를 설정합니다.
- 3개의 와인 보관칸에 대해 미리 설정된 온도가 표시됩니다.
- < 및 > 센서 버튼을 사용해 온도를 조절할 와인 보관칸을 선택하고, OK를 선택해 확인합니다.
- + 및 - 센서 버튼을 사용해 온도를 조절합니다. 센서 버튼을 계속 누르고 있으면 온도가 계속 변합니다.
- OK를 눌러 온도 설정을 확인하거나, 손을 대지 않고 약 8 초를 기다립니다. 그 다음에는 온도가 자동으로 적용됩니다.

팁: 새로 설정한 온도는 도어를 닫아서 확인 및 적용할 수 있습니다.

온도 디스플레이에는 언제나 **필요한** 온도가 표시됩니다.

온도 조절 후 온도 디스플레이를 확인하기 전에 **와인을 가득 채우지 않은 경우 약 6 시간, 가득 채운 경우 24 시간을 기다리십시오.** 기기가 정확한 온도를 측정하는 데에는 이 정도의 시간이 소요됩니다.

- 해당 시간이 지난 후 온도가 너무 높거나 낮으면 온도를 다시 조절해야 합니다.


온도 범위

와인 보관칸 세 개 모두 온도를 5 °C에서 20 °C까지 설정할 수 있습니다.

습도


대부분의 기기 습도는 와인을 보관하기에 너무 낮기 때문에, 기기는 와인 보관용으로 적합하지 않습니다. 와인 병 외부에서 천연 코르크에 수분을 공급하려면 와인 보관 시 더 높은 습도가 필요합니다. 습도가 너무 낮으면 천연 코르크가 마르고, 병이 더 이상 밀봉되지 않습니다. 이런 이유로 와인 병은 언제나 가로로 누어 보관해 천연 코르크의 상태를 축축하게 유지해야 합니다. 병에 공기가 들어가면 와인이 부정적인 영향을 받게 됩니다.

팁: 습도는 각 와인 보관칸마다 다르게 설정할 수 있습니다. 와인 보관칸에 천연 코르크로 막힌 와인 병을 보관할 때는 항상 습도를 올리십시오.

 **과도한 수분으로 인한 손상 위험.** 습도가 증가하면 내부 벽에 응축수가 생기게 됩니다. 응축수는 와인 냉장고에 부식 등 손상을 입힐 수 있습니다. 와인 냉장고에 물이 담긴 접시를 놓는 등 추가로 수분을 넣지 마십시오.


습도 올리기 δ

습도를 높게 설정하면 팬이 자동으로 켜집니다. 이를 통해 습도와 온도가 와인 냉장고 전체에서 균일하게 분포되어 모든 와인을 동일하게 좋은 조건에서 보관할 수 있습니다. 기기 도어가 열리면 팬이 자동으로 꺼지고, 도어가 열려 있으면 팬이 계속 꺼져 있습니다.

-  센서 버튼을 터치해 온도를 설정합니다.
 - < 및 > 센서 버튼을 사용해 습도를 올릴 와인 보관칸을 선택하고, OK를 선택해 확인합니다.
 - δ 버튼을 터치합니다.
- δ 버튼이 컬러로 강조됩니다.
- OK를 누르거나, 손을 대지 않고 약 8 초를 기다립니다. 설정이 자동으로 적용됩니다.

선택한 와인 보관칸의 습도가 올라갑니다.

습도 올리지 않기 δ

-  센서 버튼을 터치해 온도를 설정합니다.
- < 및 > 센서 버튼을 사용해 습도를 올리지 않을 와인 보관칸을 선택하고, OK를 선택해 확인합니다.
- δ 버튼을 터치합니다.

δ 버튼이 더 이상 컬러로 강조되지 않습니다.

- OK를 누르거나, 손을 대지 않고 약 8 초를 기다립니다. 설정이 자동으로 적용됩니다.

선택한 와인 보관칸의 습도가 내려갑니다.

도어 알람

도어 알람

기기 도어가 2 분 이상 열려 있으면 알람이 울립니다.

도어를 닫으세요. 메시지도 디스플레이에 나타납니다.

기기 도어가 닫히면 알람이 멈추고, 디스플레이의 메시지가 사라집니다.

도어 알람 미리 끄기

알람이 거슬리는 경우 먼저 알람을 끌 수 있습니다.

■ OK 센서 버튼을 터치합니다.

알람이 멈추고 메시지가 디스플레이에서 사라집니다.


기기 도어가 닫히지 않으면 일정 시간이 지난 후 다시 알람이 울리고, 메시지가 디스플레이에 나타납니다.


진동과 이동은 숙성 과정에 안 좋은 영향을 미치며, 와인의 맛에도 영향을 줍니다.

와인 병을 꺼내면서 다른 병을 건드리지 않으려면 같은 종류의 와인을 같은 선반에 나란히 보관하십시오. 나무 선반에 병을 쌓아 올리지 마십시오.

언제나 병을 가로로 누어 천연 코르크가 내부에서 수분을 공급받고, 공기가 병에 들어가지 않도록 하십시오.

팁: 천연 코르크가 있는 와인 병을 보관할 때는 와인 냉장고의 습도를 올리는 것이 권장됩니다. (“이상적인 온도와 습도”에서 “습도 올리기 8” 참고)

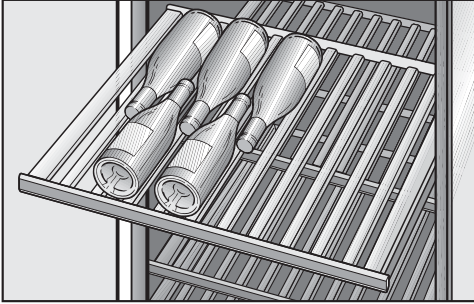
 와인 병 낙하로 인한 부상 위험.
와인 병은 나무 선반 위에 끼워져 있어 선반을 꺼낼 때 와인 냉장고에서 떨어질 수 있습니다.
나무 선반은 항상 천천히, 조심스럽게 당기십시오.

 깨진 유리로 인한 손상과 부상 위험.
나무 선반과 병이 너무 앞으로 나와 있으면 유리 도어가 닫힐 때 손상될 수 있습니다.
나무 선반과 와인 병이 돌출되지 않도록 하십시오.

뒤 벽에 있는 환기구 는 기기를 차갑게 유지하는 데 중요하기 때문에 이를 덮지 마십시오.

와인 병 보관

나무 선반



나무 선반이 빼낼 수 있는 텔레스코픽 러너 위에 있기 때문에 병을 쉽게 보관하고 꺼낼 수 있습니다.

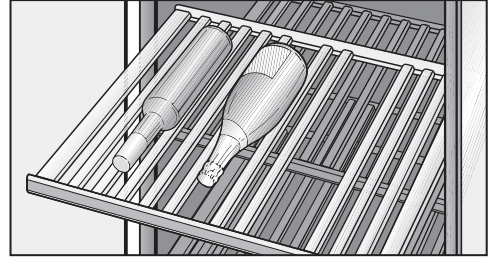
나무 선반 이동

필요한 경우 나무 선반은 분리해 교체할 수 있습니다.

- 나무 선반을 끝까지 당기고, 들어올려 레일에서 분리합니다. 이때 프레임을 꼭 잡으십시오.
- 선반을 교체하려면 나와 있는 레일 위에 선반을 끼워 넣으십시오. 스트립은 반드시 앞을 향해야 합니다.

나무 선반 조정

나무 선반의 칸막이를 개별적으로 조정할 수 있어 모든 병을 그 모양 또는 크기에 상관없이 완벽하게 안전한 상태로 보관할 수 있습니다.

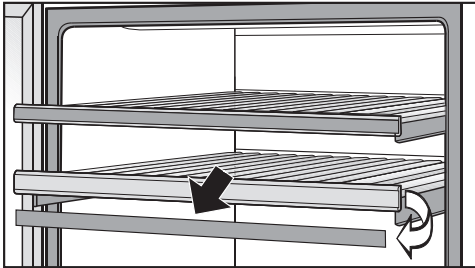


- 칸막이를 간편하게 개별적으로 들어 올려 나무 선반에서 이동시키거나 제거하십시오.

나무 선반 라벨링

보관된 와인을 빠르고 쉽게 식별하기 위해 나무 선반 위의 스트립에 있는 칠판에 글자를 쓸 수 있습니다.

스트립에 바로 쓸 수도 있고 스트립을 나무 선반에서 분리할 수도 있습니다. 필요 사항:



- 스트립 양쪽을 잡고 앞쪽으로 당깁니다.
- 스트립은 젖은 천으로 닦습니다.

⚠ 잘못된 청소로 인한 손상 위험.
라벨링 스트립의 칠판 코팅이 손상될 수 있습니다.
스트립을 닦을 때 깨끗한 물만 사용하십시오. **세척제를 사용하지 마십시오.**

- 분필로 스트립에 표시하고, 나무 선반 위에서부터 교체하십시오.

최대 용량

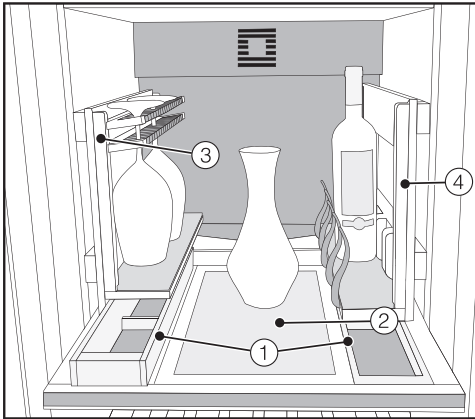
⚠ 무거운 내용물로 인한 손상 위험.
과도한 내용물은 나무 선반을 손상시킬 수 있습니다.
각 나무 선반의 최대 적재량인 35 kg 을 초과하지 마십시오.
나무 선반 위에 병을 쌓지 마십시오.

보르도 와인 병(0.75 l) 최대 91개를 와인 냉장고에 보관할 수 있습니다.

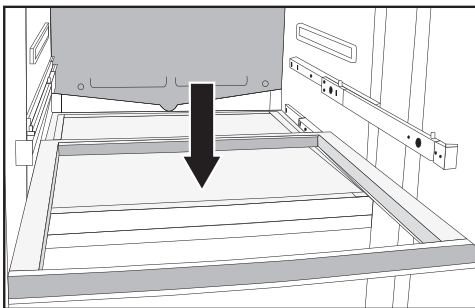
소믈리에 세트

소믈리에 세트 설치

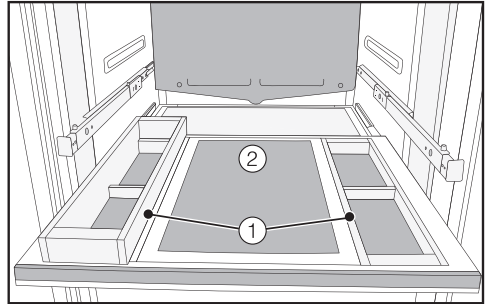
소믈리에 세트를 사용하면 와인 냉장고에서 와인을 바로 마시기에 좋은 상태로 보관할 수 있습니다. 와인 냉장고에는 와인 잔과 액세서리를 보관할 수 있고, 와인을 디캔팅할 수 있으며, 열려 있는 와인 병을 보관할 수 있습니다.



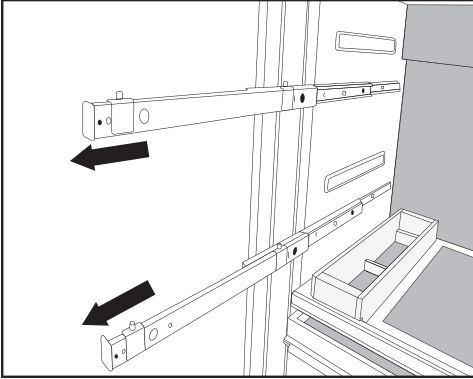
- ① 액세서리를 위한 크고 작은 박스
- ② 와인 병 등을 위한 디캔터 플레이트
- ③ 와인 잔을 보관하고 냉각하는 잔 홀더
- ④ 다양한 크기의 와인 병 홀더가 있는 병 홀더



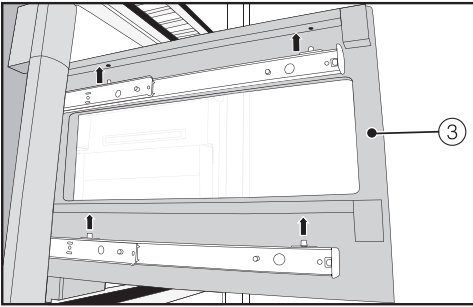
손에 닿기 좋도록 소믈리에 세트는 중간 와인 보관칸의 아래에 있는 나무 선반에 있습니다.



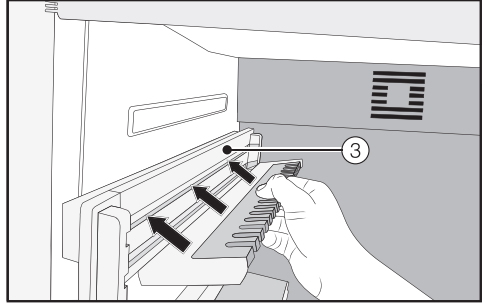
- 큰 액세서리 박스를 나무 선반 왼쪽, 작은 액세서리 박스 ①를 나무 선반 오른쪽에 놓으십시오.
- 디캔터 플레이트 ②를 나무 선반 중간에 놓으십시오.



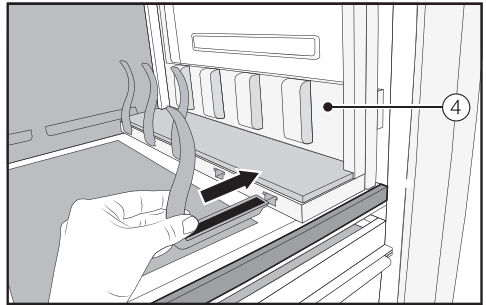
- 아래 선반의 레일을 끝까지 당기십시오.



- 잔 홀더 ③를 왼쪽 레일에 놓고, 병 홀더 ④를 오른쪽 레일에 놓으십시오. 레일의 핀이 잔 홀더와 병 홀더에 끼워졌는지 확인하십시오.
- 잔 홀더 ③와 병 홀더 ④를 유닛에 완전히 밀어 넣으십시오.
- 다음으로 펠트를 액세서리 박스 ① 안, 디센터 플레이트 ② 위, 잔 홀더 ③와 병 홀더 ④ 위에 놓으십시오.



- 잔 홀더 ③에 랙 2개를 끼우십시오.



- 고정 장치를 병 홀더 ④에 밀어 넣으십시오.

팁: 각 고정 장치는 와인 병의 크기에 맞게 조정할 수 있습니다.

자동 해동

와인 냉장고는 자동으로 성에를 제거합니다.

전자 유닛 또는 조명에 물이 들어가지 않도록 하십시오.

⚠ 습기 침투로 인한 손상 위험.
스팀 청소기의 스팀이 플라스틱과 전기 부품을 손상시킬 수 있습니다.
와인 냉장고는 스팀 청소기를 이용해 청소하지 마십시오.

와인 냉장고 내부 공간에 위치한 데이터 플레이트는 제거하면 안 됩니다. 서비스 문의 전화 시 필요한 정보가 나와 있습니다.

세척제

기기 표면 손상을 방지하기 위해 다음을 사용하지 마십시오.

- 소다, 암모니아, 산 또는 염화물이 포함된 세척제
- 석회제거제를 포함한 세척제
- 연마성 세척제(예: 연마용 분말, 연마용 액체 또는 경석)
- 용매가 포함된 세척제
- 스테인리스 스틸 세척제
- 식기세척기 세척제
- 오븐 스프레이
- 유리 세정제 (기기 도어의 유리는 예외)
- 단단한 연마 스펀지 및 브러시(예: 냄비 수세미)
- 지우개 얼룩 제거 스펀지
- 날카로운 금속 스크래퍼

와인 냉장고 내부에 사용하는 세척제 및 조절제는 음식에 들어가도 안전한 것이어야 합니다.

미지근한 물과 약간의 세척액을 사용해 세척하는 것이 권장됩니다.

청소 및 관리

와인 냉장고 청소 전

- 켜기/끄기 스위치를 눌러 와인 냉장고의 전원을 끕니다.
- 와인 냉장고에서 모든 와인 병을 꺼내 시원한 곳에 보관합니다.
- 청소를 위해 분리할 수 있는 모든 부품을 꺼냅니다. (“와인 병 보관”의 “나무 선반 이동” 참고)
- 라벨링된 스트립은 청소하기 전 나무 선반에서 분리합니다. (“와인 병 보관”의 “나무 선반 라벨링” 참고)

내부 공간과 액세서리, 기기 도어

적어도 한 달에 한 번 와인 냉장고를 청소합니다.
이물질이 달라붙지 않도록 즉시 제거하십시오.

- 와인 냉장고 내부는 미지근한 물과 약간의 세척액을 사용해 청소합니다. 모든 곳을 손으로 닦습니다. 식기세척기로 세척하지 마십시오.
- 청소 후에는 깨끗한 물로 닦아내고 부드러운 천으로 닦아 건조합니다.

⚠ 잘못된 청소로 인한 손상 위험.
라벨링 스트립의 칠판 코팅이 손상될 수 있습니다.
나무 선반의 라벨링한 스트립을 닦을 때 깨끗한 물만 사용하십시오. 세척제를 사용하지 마십시오.

- 나무 선반은 물에 적신 후 충분히 짜낸 천으로만 닦아야 합니다. 나무 선반이 젖지 않도록 하십시오.
- 와인 냉장고에 공기가 충분히 들어갈 수 있도록 잠시 동안 문을 열어 두어 냄새가 쌓이지 않도록 하십시오.
- 기기 도어의 유리 판을 유리 세정제로 닦으십시오.

도어 씰 세척

⚠ 잘못된 청소로 인한 손상 위험.
도어 씰에 오일 또는 그리스를 사용하면 구멍이 생길 수 있습니다.
오일이나 그리스를 도어 씰에 사용하지 마십시오.

- 도어 씰은 주기적으로 깨끗한 물로 청소해야 하며 부드러운 천으로 닦아 건조해야 합니다.

환기 간격 청소

먼지가 쌓이면 기기의 에너지 소비량이 증가합니다.

- 환기 간격은 주기적으로 브러시 또는 진공 청소기로 청소해야 합니다. (예를 들어 밀레 진공 청소기로 먼지털이 브러시 사용합니다.)

청소 후




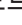


- 와인 냉장고에서 모든 선반 및 액세서리를 교체합니다.
- 주 전원을 다시 연결하고 와인 냉장고의 전원을 켜십시오.
- 와인 병을 다시 와인 냉장고에 넣고 기기도어를 닫습니다.

문제 해결 안내

제품 사용 중 발생할 수 있는 일반적인 문제를 쉽게 해결할 수 있습니다. 서비스 센터에 전화하지 않고 시간과 비용을 절약할 수 있습니다.

다음 안내를 통해 문제의 원인을 찾고 이를 해결하는 데 도움을 얻을 수 있습니다.

<p>냉기가 빠져 나가지 않도록 오류가 해결될 때까지 도어를 가급적 열지 마십시오.</p>	
문제	원인과 해결
<p>와인 냉장고가 제대로 작동하는지 걱정되는 경우 자가진단을 실행하십시오. 와인 냉장고가 오류나 오작동이 없는지 확인합니다.</p>	<p>셀프 테스트 중 확인된 모든 오류가 디스플레이에 표시됩니다.</p> <ul style="list-style-type: none"> ■ 셀프 테스트를 실행하십시오. (“추가 설정”의 “자가진단 <input checked="" type="checkbox"/> 실행” 참고) ■ 필요시 서비스 센터에 연락해 디스플레이에 표시된 오류 메시지를 알립니다.
<p>도어가 열렸을 때는 와인 냉장고가 냉각되지 않으며, 조명이 켜지지 않습니다.</p>	<p>와인 냉장고가 켜져 있지 않습니다.</p> <ul style="list-style-type: none"> ■ 와인 냉장고를 켜십시오. 온도가 디스플레이에 나타납니다.
	<p>플러그가 소켓에 올바르게 삽입되지 않았습니다.</p> <ul style="list-style-type: none"> ■ 플러그를 소켓에 삽입합니다.
	<p>주전원 퓨즈에 오작동이 발생하였습니다. 와인 냉장고, 가정 내 전기 배선 또는 다른 전기 제품에 고장이 있을 수 있습니다.</p> <ul style="list-style-type: none"> ■ 자격을 갖춘 전기 기술자나 밀레 서비스 센터에 문의하십시오.
<p>컴프레서가 더 자주, 더 오랫동안 켜집니다. 와인 냉장고의 온도가 너무 낮습니다.</p>	<p>와인 냉장고의 온도가 너무 낮게 설정되어 있습니다.</p> <ul style="list-style-type: none"> ■ 온도 설정을 수정하십시오.
	<p>하우징 유닛의 환기 간격이 덮여 있거나, 먼지가 쌓여 있습니다.</p> <ul style="list-style-type: none"> ■ 환기 간격을 막지 마십시오. ■ 환기 간격의 먼지를 주기적으로 제거해 주십시오.
	<p>기기의 도어가 너무 자주 열리거나, 너무 많은 와인이 한꺼번에 보관되었습니다.</p> <ul style="list-style-type: none"> ■ 기기 도어는 필요할 때만 가능한 한 짧은 시간 동안 열어야 합니다. <p>일정 시간이 지나면 온도가 저절로 정상으로 돌아옵니다.</p>
	<p>도어가 제대로 닫히지 않았습니다.</p> <ul style="list-style-type: none"> ■ 기기 도어를 닫으십시오.

문제	원인과 해결
	<p>일정 시간이 지나면 온도가 저절로 정상으로 돌아옵니다.</p> <p>설치 공간의 주변 온도가 너무 높습니다. 주변 온도가 높을수록 컴프레서가 더 오래 작동해야 합니다.</p> <ul style="list-style-type: none"> ■ “설치”에 있는 “위치”의 정보를 참고하십시오. <p>와인 냉장고가 빌트인 공간에 제대로 설치되지 않았습니다.</p> <ul style="list-style-type: none"> ■ “설치”의 “와인 냉장고 설치”에서 정보를 참고하십시오.
<p>컴프레서가 켜지는 주기가 더 길어지고 켜져 있는 시간이 더 짧아집니다. 와인 냉장고의 온도가 올라갑니다.</p>	<p>결함이 아닙니다. 온도 설정이 너무 높습니다.</p> <ul style="list-style-type: none"> ■ 온도 설정을 수정하십시오. ■ 24 시간 후 온도를 다시 확인하십시오.
<p>컴프레서가 계속해서 작동합니다.</p>	<p>이는 오류가 아닙니다. 낮은 수준의 냉각이 필요할 때 컴프레서는 에너지를 절약하기 위해 낮은 속도로 길게 작동합니다.</p>
<p>알람이 울립니다.</p>	<p>와인 냉장고의 기기 도어가 2 분 이상 열려 있었습니다.</p> <ul style="list-style-type: none"> ■ 기기 도어를 닫으십시오.
<p>기기 도어가 열려 있는데 알람이 울리지 않습니다.</p>	<p>부저가 꺼진 상태입니다.</p> <ul style="list-style-type: none"> ■ 설정 모드  를 이용해 부저를 켭니다. <p>사바스모드  기능이 켜져 있음: 온도 디스플레이가 어둡고,  기호가 디스플레이에 표시됩니다.</p> <ul style="list-style-type: none"> ■ 언제든지 사바스 모드를 끌 수 있습니다. (“추가 설정 선택 - 사바스모드  켜고 끄기” 참고)
<p>기기 도어를 열 수 없습니다.</p>	<p>풀2오픈 도어 보조 기능이 켜져 있지만, 와인 냉장고의 도어 프론트 패널에는 손잡이가 없습니다.</p> <ul style="list-style-type: none"> ■ 손잡이가 없는 경우 푸시2오픈 도어 보조 기능을 켜십시오. (“추가 설정 선택”의 “도어 어시스턴트  켜기” 참고)
<p>사바스모드  가 켜져 있을 때 기기 도어를 열 수 없습니다.</p>	<p>푸시2오픈 도어 보조 기능이 사바스모드와 동시에 켜져 있습니다.</p> <ul style="list-style-type: none"> ■ 사바스모드가 켜져 있으면 도어 보조 기능이 비활성화됩니다. ■ 기기 도어의 아래와 옆을 잡고 당겨 엽니다.

문제 해결 안내

경고 디스플레이

메시지	원인과 해결
<p>알람이 울리고 도어를 닫으세요. 메시지가 디스플레이에 나타납니다.</p>	<p>기기 도어가 열려 있습니다.</p> <ul style="list-style-type: none"> ■ 기기 도어를 닫으십시오. ■ 알람을 먼저 끄려면 디스플레이의 OK 센서를 터치하십시오. <p>알람이 멈춥니다.</p>
<p>온도 디스플레이가 어둡고, 𐄂 기호가 디스플레이에 표시됩니다.</p>	<p>사바스모드 𐄂 기능이 켜져 있습니다. 내부 조명이 꺼지고, 와인 냉장고가 냉각됩니다.</p> <ul style="list-style-type: none"> ■ 언제든지 사바스 모드를 끌 수 있습니다. (“추가 설정 선택”의 “사바스모드 𐄂 켜고 끄기” 참고)
<p>F 서비스센터에 문의하세요. 가 디스플레이에 표시되고, 알람이 울립니다.</p>	<p>이는 오류입니다.</p> <ul style="list-style-type: none"> ■ 필요한 경우 오류 메시지를 기록하십시오. ■ 밀레 서비스 센터에 문의하십시오. ■ 알람을 끄려면 𐄂 기호를 터치합니다. <p>오류가 해결될 때까지 오류 메시지가 디스플레이에서 사라지지 않습니다.</p> <p>전압이 너무 높거나 낮습니다.</p> <ul style="list-style-type: none"> ■ “설치 - 전기 연결”에서 연결 데이터를 준수하십시오. ■ 필요한 경우 밀레 서비스 센터에 문의하십시오. ■ 알람을 끄려면 𐄂 기호를 터치합니다. <p>오류가 해결될 때까지 오류 메시지가 디스플레이에서 사라지지 않습니다.</p>
<p>디스플레이에서 𐄂 기호에 불이 들어옵니다. 조절 장치가 작동하지만 와인 냉장고가 냉각되지 않습니다.</p>	<p>데모모드 𐄂가 켜져 있습니다. 데모 모드는 냉각 시스템을 켜지 않고도 와인 냉장고를 전시장에 전시할 수 있도록 하는 기능입니다. 이 설정은 가정에서 사용할 때는 필요하지 않습니다.</p> <ul style="list-style-type: none"> ■ 데모 모드 𐄂를 끄십시오. (“추가 설정 선택”의 “데모 모드 𐄂 끄기” 참고)

내부 조명이 작동하지 않습니다.

문제	원인과 해결
<p>내부 조명이 작동하지 않습니다.</p>	<p>와인 냉장고가 켜져 있지 않습니다. ■ 와인 냉장고를 켜십시오.</p> <p>사바스모드 기능이 켜져 있음: 온도 디스플레이가 어둡고, 00 기호가 디스플레이에 표시됩니다. ■ 사바스모드는 언제든지 설정 모드 中에서 끌 수 있습니다.</p> <p>이는 오류입니다.</p> <div style="border: 1px solid gray; padding: 5px; margin-bottom: 10px;"> <p>⚠️ 노출된 전기 부품으로 인한 감전 위험. 조명 덮개를 분리할 때 전기 부품과 접촉할 수 있는 위험이 있습니다. 조명 덮개를 분리하지 마십시오. LED 조명은 서비스 센터에서만 수리 또는 교체할 수 있습니다.</p> </div> <div style="border: 1px solid gray; padding: 5px; margin-bottom: 10px;"> <p>⚠️ LED 조명으로 인한 부상 위험. 조명은 위험군 RG 2에 해당합니다. 덮개에 결함이 있는 경우 눈 부상을 입을 위험이 있습니다. 조명 덮개에 결함이 있는 경우 LED 조명을 가까운 거리에서 광학 도구(예: 돋보기 또는 유사 제품)를 통해 쳐다보지 마십시오.</p> </div> <p>■ 서비스 센터에 문의하십시오.</p>
<p>기기 도어가 닫혀 있어도 내부 조명이 켜져 있습니다.</p>	<p>무드 조명 기능이 켜져 있습니다. ■ 무드 조명 '우' 기능을 끄십시오. (“추가 설정 선택”의 “무드 조명 '우' 켜고 끄기” 참고)</p>

문제 해결 안내

와인 냉장고의 일반적인 문제

문제	원인과 해결
와인 병 라벨에서 곰팡이가 생기기 시작했습니다.	사용된 라벨 접착제 종류에 따라 라벨에 곰팡이가 생길 수 있습니다. ■ 와인 병을 청소하고 모든 접착제 잔여물을 제거하십시오.
나무 선반의 칸막이가 뒤틀어지고 있습니다.	습기 흡수 또는 건조로 인한 부피 변화는 나무의 전형적인 특성입니다. 습기가 증가하면 나무 부품이 뒤틀어져 균열이 발생할 수 있습니다. 웅이와 나뭇결 녹청은 나무의 자연적 특성입니다.
와인 병 코르크에 백색 침전물이 형성되었습니다.	공기와의 접촉으로 인해 코르크가 산화되었습니다. ■ 마른 천으로 침전물을 닦아내십시오. 이 침전물은 와인의 품질에 영향을 주지 않습니다.

정상적인 소음	원인은 무엇인가요?
윙윙 ...	윙윙거리는 소음은 모터(컴프레서)에서 나는 소리입니다. 이 소음은 모터를 켜졌을 때 잠깐 동안 커집니다.
쭈쭈쭈쭈 ...	쭈쭈 흐르는 소리는 냉매가 파이프를 순환하면서 날 수 있습니다.
딸깍 ...	딸깍 소리는 온도계가 모터를 켜거나 끌 때 나는 소리입니다.
갈라지는 소리 ...	와인 냉장고 내부 부품의 부피가 커지면서 갈라지는 소리가 들릴 수 있습니다.
특정한 소음은 어쩔 수 없이 발생합니다. (컴프레서의 소음과 냉각수가 시스템에서 순환하는 소리)	

소음	원인과 해결
덜컹거리고 진동하는 소리	와인 냉장고의 균형이 맞지 않습니다. 수평기를 이용해 와인 냉장고 하단의 조절식 다리를 올리거나 내려서, 또는 아래에 무언가를 받혀 제품을 다시 정렬합니다.
	와인 냉장고가 다른 기기 또는 가구와 닿습니다. 다른 곳으로 움직입니다.
	선반이 불안정하거나 튀어나와 있습니다. 분리할 수 있는 품목을 모두 확인하고 다시 올바르게 장착합니다.
	병이 부딪힙니다. 분리하여 보관하십시오.

서비스

문제 발생시 연락처

사용자가 직접 해결할 수 없는 고장은 밀레 고객 서비스 센터로 문의해 주십시오.

밀레 고객 서비스 센터 연락처는 사용 설명서 마지막 장에서 확인하실 수 있습니다.

밀레 고객 서비스 센터에 문의하실 때 기기의 모델명과 제품번호(SN)를 말씀해주시면 빠르게 도움을 드릴 수 있습니다. 해당 정보는 데이터 플레이트에서 확인하실 수 있습니다.

데이터 플레이트는 와인 냉장고 내부에 있습니다.

보증

제품 보증은 구입일로부터 2년간 유효합니다.

국가별 보증 사용 약관에 대한 자세한 내용은 보증서를 참조하시거나 밀레 서비스 부서로 문의하십시오. (국가별 상이)

밀레는 본 와인 냉장고가 Directive
2014/53/EU를 준수함을 선언합니다.

저작권 및 라이선스

밀레는 자체 소프트웨어와 제3자의 소프트웨어를 모두 사용하며, 이때 소프트웨어에는 제품 작동 및 조절을 위해 오픈 소스 라이선스를 적용하지 않습니다. 이러한 소프트웨어의 구성요소는 저작권에 의해 보호됩니다. 밀레와 제3자의 저작권을 반드시 준수해야 합니다.

또한, 해당 제품은 오픈 소스 라이선스 조건에 따라 배포된 소프트웨어 구성요소를 포함하고 있습니다. 본원에 포함된 오픈 소스 구성요소에 관한 정보는 해당 저작권 고지, 해당 시점에서 유효한 라이선스 약관 사본과 세부 정보, “오픈 소스 정보 및 라이선스” 문서를 참조하십시오. 본원에 명시된 바와 같이, 오픈 소스 라이선스 약관의 책임 및 보증 조항은 각 권리를 보유한 당사자에 한해 적용됩니다.

특히 제품에는 GNU 일반 공중 라이선스(General Public License) 버전 2 또는 GNU 약소 일반 공중 라이선스(Lesser General Public License) 버전 2.1에 의거 저작권 보유자가 라이선스를 보유한 소프트웨어 구성요소가 포함되어 있습니다. 밀레는 각 제품의 구매 또는 배송일로부터 최소 3년간 귀하 또는 제3자에게 데이터 저장매체(CD-ROM, DVD, USB 등)를 통해 제품에 포함된 기계 판독형 오픈 소스 구성요소 소스 코드 사본 및 GNU 일반 공중 라이선스 버전 2 또는 GNU 약소 일반 공중 라이선스 버전 2.1 약관에 의거한 라이선스 권한을 제공합니다. 해당 소스 코드를 받으시려면 제품 이름, 일련 번호, 구매일을 기재하여 이메일(info@miele.com) 또는 아래 주소로 문의하여 주시기 바랍니다.

Miele & Cie. KG
Open Source
GTZ/TIM
Carl-Miele-Straße 29
33332 Gütersloh

다음 GNU 일반 공중 라이선스(General Public License) 버전 2 및 GNU 약소 일반 공중 라이선스(Lesser General Public License) 버전 2.1 약관에 의거 저작권 보유자에 대한 제한 보증에 유의하십시오.

This program is distributed in the hope that it will be useful, but WITHOUT ANY WARRANTY, without even the implied warranty of MERCHANTABILITY of FITNESS FOR A PARTICULAR PURPOSE. See the GNU General Public License and GNU Lesser General Public License for more details.

■ (주)밀레코리아

서울시 강남구 논현로 559 밀레하우스 빌딩 (06126)

■ 홈페이지: www.miele.co.kr

■ 온라인 쇼핑몰: shop.miele.co.kr

■ A/S 신청: 전국 1577-1597

■ 본 제품은 수입 완제품으로 공급이 일시 지연될 수 있습니다.

KWT 2671 ViS

ko-KR

M.-Nr. 11 930 240 / 01