

## Gebruiks- en montagehandleiding Wijnklimaatkast



Lees **altijd eerst** de gebruiks- en montagehandleiding voordat u uw toestel plaatst, installeert en in gebruik neemt. Dat is veiliger voor uzelf en u voorkomt schade aan uw toestel.

# Inhoud

---

<b>Veiligheidsinstructies en waarschuwingen</b> .....	5
<b>Uw bijdrage aan de bescherming van het milieu</b> .....	14
<b>Energie besparen</b> .....	15
<b>Beschrijving van het toestel</b> .....	16
Betekenis van de symbolen .....	17
<b>Accessoires</b> .....	19
Bijgeleverde accessoires.....	19
Bij te bestellen accessoires.....	19
<b>De wijnklimaatkast in- en uitschakelen</b> .....	20
Koeltoestel reinigen .....	20
De wijnklimaatkast bedienen.....	20
De wijnklimaatkast inschakelen .....	20
De wijnklimaatkast uitschakelen .....	21
Bij langdurige afwezigheid .....	21
<b>Het wijzigen van instellingen</b> .....	22
Vergrendeling  .....	22
Geluidssignalen  .....	23
Lichtsterkte van de display  .....	24
<b>De optimale temperatuur en luchtkwaliteit</b> .....	25
De optimale temperatuur.....	25
Temperaturen instellen .....	26
Temperatuurweergave .....	27
Luchtkwaliteit en luchtvochtigheid.....	28
DynaCool	
(constante luchtvochtigheid)  gebruiken .....	28
Ventilatie door de Active AirClean-filters .....	29
<b>Temperatuur- en deuralarm</b> .....	30
<b>Presenteerverlichting</b> .....	32
Presenteerverlichting in- en	
uitschakelen .....	32
Het instellen van de lichtsterkte van de presenteerverlichting .....	32
Het instellen van de duur van de presenteerverlichting .....	33

<b>Het opslaan van wijnen</b> .....	35
Houten plateaus .....	36
Het verplaatsen van de houten plateaus.....	36
Het aanpassen van de houten plateaus.....	37
Aanbrengen van opschriften op de lijsten van de houten plateaus .....	37
Flessenpresenter .....	38
Maximale beladingscapaciteit.....	38
<b>Automatisch ontdooien</b> .....	39
<b>Reiniging en onderhoud</b> .....	40
Aanwijzingen i.v.m. reinigingsmiddelen.....	40
Voor het reinigen van de wijnklimaatkast .....	41
Het reinigen van de binnenruimte, de accessoires, de buitenwanden en de toesteldeur.....	41
Ventilatieopeningen reinigen .....	42
Deurdichting reinigen .....	42
De compressor en de metalen rooster aan de achterkant reinigen .....	42
Na het reinigen .....	42
<b>Active AirClean-filter</b> .....	43
Het vervangen van de Active AirClean-filters.....	43
<b>Nuttige tips</b> .....	45
<b>Geluiden en de oorzaken ervan</b> .....	50
<b>Service en garantie</b> .....	51
Contact bij storingen .....	51
EPREL-databank .....	51
Garantie.....	51
<b>Informatie voor de handelaar</b> .....	52
Demo-functie <sup>■</sup> .....	52
<b>Elektrische aansluiting</b> .....	54
<b>Het opstellen van de wijnklimaatkast</b> .....	55
Plaats van opstelling .....	55
Klimaatklasse .....	55
Luchttoevoer en luchtafvoer.....	56
De meegeleverde afstandhouders monteren .....	56
Het opstellen van de wijnklimaatkast.....	56
Nisbodem .....	56
Het waterpas plaatsen van de wijnklimaatkast .....	57

# Inhoud

---

Deuropeningsbegrenzer .....	58
Afmetingen van het apparaat .....	58
Afmetingen bij geopende toesteldeur .....	59
<b>Draairichting van deur veranderen .....</b>	<b>60</b>

## Veiligheidsinstructies en waarschuwingen

Deze wijnklimaatkast voldoet aan de voorgeschreven veiligheidsbepalingen. Onjuist gebruik kan echter persoonlijk letsel of materiële schade tot gevolg hebben.

Lees de gebruiks- en montagehandleiding aandachtig door voordat u de wijnklimaatkast in gebruik neemt. Daarin vindt u belangrijke richtlijnen met betrekking tot de inbouw, de veiligheid, het gebruik en het onderhoud. Dat is veiliger voor uzelf en u voorkomt schade aan de wijnklimaatkast.

In overeenstemming met de norm IEC 60335-1 adviseert Miele u uitdrukkelijk om het hoofdstuk over de installatie van de wijnklimaatkast en de veiligheidsinstructies en waarschuwingen te lezen en op te volgen.

Wanneer de veiligheidsrichtlijnen en waarschuwingen niet worden opgevolgd, kan Miele niet aansprakelijk worden gesteld voor schade die hieruit voortvloeit.

Bewaar de gebruiks- en montagehandleiding en geef deze door aan een eventuele volgende eigenaar.

 Gevaar voor letsel door glasbreuk.

Op een hoogte van meer dan 1.500 m kan het glazen paneel van de kastdeur breken als gevolg van gewijzigde luchtdrukverhoudingen.

Scherpe randen kunnen ernstig letsel veroorzaken.

# Veiligheidsinstructies en waarschuwingen

---

## Verantwoord gebruik

▶ Deze wijnklimaatkast is bedoeld voor gebruik in huishoudens of dergelijke, zoals bijvoorbeeld

– in winkels, kantoren en soortgelijke werkomgevingen

– in boerderijen

– door klanten in hotels, motels, bed & breakfast en andere specifieke woonomgevingen.

Deze wijnklimaatkast mag niet buiten worden gebruikt.

▶ De wijnklimaatkast is uitsluitend bestemd voor het bewaren van wijn in het huishouden.

Gebruik voor andere doeleinden is ontoelaatbaar.

▶ De wijnklimaatkast is niet geschikt voor het bewaren en koelen van geneesmiddelen, bloedplasma, laboratoriumpreparaten of gelijkwaardige stoffen, of producten die zijn onderworpen aan de Richtlijn medische hulpmiddelen. Een onjuist gebruik van de wijnklimaatkast kan tot beschadiging of bederf van de bewaarde producten leiden. De wijnklimaatkast is ook niet geschikt voor gebruik in explosieve omgevingen.

Miele is niet aansprakelijk voor schade die wordt veroorzaakt door een onjuist gebruik of een verkeerde bediening.

▶ Personen (kinderen inbegrepen) die op basis van hun fysieke of psychische gesteldheid, hun onervarenheid of gebrek aan kennis van de wijnklimaatkast, niet in staat zijn om deze veilig te bedienen, mogen deze alleen onder toezicht gebruiken.

Deze personen mogen de wijnklimaatkast enkel zonder toezicht bedienen, wanneer hen is uitgelegd hoe ze deze veilig kunnen gebruiken en wanneer ze begrijpen welke risico's eraan verbonden zijn.

## Kinderen in het gezin

- ▶ Kinderen jonger dan 8 jaar moeten uit de buurt van de wijnklimaatkast worden gehouden, tenzij u voortdurend toezicht houdt.
- ▶ Kinderen vanaf 8 jaar mogen de wijnklimaatkast alleen zonder toezicht gebruiken als ze precies weten hoe ze deze veilig moeten bedienen. Kinderen moeten de eventuele risico's van een foutieve bediening kunnen inzien en begrijpen.
- ▶ Kinderen mogen de wijnklimaatkast niet zonder toezicht reinigen of onderhouden.
- ▶ Houd kinderen in de gaten wanneer zij zich in de buurt van de wijnklimaatkast bevinden. Laat kinderen nooit met de wijnklimaatkast spelen.
- ▶ Verstikkingsgevaar! Kinderen kunnen zich tijdens het spelen in verpakkingsmateriaal wikkelen (bijvoorbeeld in folie) of het materiaal over hun hoofd trekken en stikken. Houd verpakkingsmaterialen bij kinderen vandaan.

# Veiligheidsinstructies en waarschuwingen

---

## Technische veiligheid

► Het koelmiddelcircuit is op lekkage gecontroleerd. De wijnklimaatkast voldoet aan de geldende veiligheidsvoorschriften en de relevante EU-richtlijnen.



► Deze wijnklimaatkast bevat het koelmiddel isobutaan (R600a), een natuurlijk gas dat niet schadelijk is voor het milieu, maar wel brandbaar. Het koelmiddel beschadigt de ozonlaag niet en verhoogt het broeikaseffect niet.

Het gebruik van dit milieuvriendelijke koelmiddel leidt echter tot een gedeeltelijke verhoging van het werkingsgeluid. Naast de werkingsgeluiden van de compressor kunnen stromingsgeluiden in het volledige koelcircuit worden geproduceerd. Deze effecten zijn helaas onvermijdelijk, maar hebben geen invloed op de prestaties van de wijnklimaatkast.

Zorg ervoor dat bij het transporteren en het inbouwen/installeren van de wijnklimaatkast geen onderdelen van het koelcircuit worden beschadigd. Wegspattend koelmiddel kan oogletsel veroorzaken.

Bij beschadigingen:

- vermijd open vuur of andere brandhaarden.
- koppel de wijnklimaatkast los van het elektriciteitsnet.
- lucht de kamer waarin de wijnklimaatkast staat gedurende enkele minuten.
- neem contact op met de klantendienst.

► Hoe meer koelmiddel de wijnklimaatkast bevat, hoe groter de ruimte moet zijn, waarin u het toestel plaatst. Bij een eventuele lekkage kan in te kleine ruimtes een brandbaar mengsel van gas en lucht ontstaan. Per 11 g koelmiddel moet het vertrek minstens 1 m<sup>3</sup> groot zijn. De hoeveelheid koelmiddel vindt u op het typeplaatje in het toestel.



## Veiligheidsinstructies en waarschuwingen

---

- ▶ Vergelijk voordat u de wijnklimaatkast aansluit de aansluitgegevens (zekering, spanning en frequentie) op het typeplaatje met die van het elektriciteitsnet. Deze moeten beslist overeenkomen zodat de wijnklimaatkast niet beschadigd raakt. Vergelijk deze gegevens voor het aansluiten. Raadpleeg bij twijfel een elektricien.
- ▶ De elektrische veiligheid van de wijnklimaatkast is uitsluitend gegarandeerd als deze wordt aangesloten op een aardingssysteem dat volgens de geldende voorschriften is geïnstalleerd. Aan deze fundamentele veiligheidsvoorwaarde moet worden voldaan. Laat de elektrische installatie bij twijfel door een vakman inspecteren.
- ▶ De wijnklimaatkast kan alleen betrouwbaar en veilig functioneren, als deze op het openbare elektriciteitsnet is aangesloten.
- ▶ Wanneer de aansluitkabel is beschadigd, moet deze door een door Miele erkende vakman/vakvrouw worden vervangen om gevaar voor de gebruiker te voorkomen.
- ▶ Stopcontactenblokken of verlengkabels bieden niet voldoende veiligheidsgaranties (brandgevaar). Gebruik deze apparaten niet om de wijnklimaatkast op het elektriciteitsnet aan te sluiten.
- ▶ Wanneer er vocht komt op onderdelen die onder spanning staan of op de elektriciteitskabel, kan dat kortsluiting veroorzaken. Gebruik de wijnklimaatkast daarom niet in ruimtes waar met water wordt gespat (bijv. garage, bijkeuken etc.).

## Veiligheidsinstructies en waarschuwingen

---

- ▶ Deze wijnklimaatkast mag niet op niet-vaste plaatsen (bijv. op een schip) worden gebruikt.
- ▶ Schade aan de wijnklimaatkast kan uw veiligheid in gevaar brengen. Controleer de wijnklimaatkast op zichtbare schade. Gebruik nooit een beschadigde wijnklimaatkast.
- ▶ Bij installatie-, onderhouds- en reparatiewerkzaamheden moet de wijnklimaatkast van het elektriciteitsnet losgekoppeld zijn. De wijnklimaatkast is alleen van het elektriciteitsnet losgekoppeld, wanneer:
  - de zekeringen van de elektrische installatie zijn uitgeschakeld;
  - de schroefzekering van de elektrische aansluiting er geheel is uitgedraaid;
  - de stekker uit het stopcontact is getrokken. Trek bij elektriciteitskabels met stekker niet aan de elektriciteitskabel, maar aan de stekker om de verbinding met het elektriciteitsnet te verbreken.
- ▶ Door ondeskundig uitgevoerde installatie-, onderhouds- en reparatiewerkzaamheden kan de gebruiker ernstig gevaar lopen. Installatie-, onderhouds- en reparatiewerkzaamheden mogen alleen door een door Miele geautoriseerde vakman / vakvrouw worden uitgevoerd.
- ▶ Het recht op garantie vervalt wanneer de wijnklimaatkast door een klantendienst wordt gerepareerd die niet door Miele is erkend.
- ▶ Defecte onderdelen mogen alleen door originele Miele onderdelen worden vervangen. Alleen van deze onderdelen kan Miele garanderen dat ze volledig voldoen aan de veiligheidseisen die wij aan onze producten stellen.

# Veiligheidsinstructies en waarschuwingen

---

▶ Vanwege speciale eisen (bijvoorbeeld wat betreft temperatuur, vochtigheid, chemische bestendigheid, slijtvastheid en trillingen) heeft deze wijnklimaatkast een speciaal verlichtingsmiddel. Dit verlichtingsmiddel mag alleen voor het beoogde doeleinde gebruikt worden. Het verlichtingsmiddel is niet geschikt voor het verlichten van een ruimte. De verlichting mag uitsluitend door een vakman/vakvrouw of door Miele klantendienst worden vervangen. Deze wijnklimaatkast bevat meerdere lichtbronnen met minimaal energie-efficiëntieklasse E.

## Veilig gebruik

▶ De wijnklimaatkast is ontworpen voor een bepaalde klimaatklasse. Een klimaatklasse is een temperatuurbereik waar de kamertemperatuur niet boven of onder mag liggen. De klimaatklasse wordt vermeld op het typeplaatje aan de binnenkant van de wijnklimaatkast. Als de kamertemperatuur lager is, staat de compressor langer stil waardoor de wijnklimaatkast de vereiste temperatuur niet kan behouden.

▶ Sluit de ventilatiegleuven niet af om te voorkomen dat de luchtgeleiding niet goed functioneert, het stroomverbruik stijgt en onderdelen beschadigd raken.

▶ Indien u vet- of oliehoudende voedingsmiddelen in de wijnklimaatkast bewaart, voorkom dan dat eventueel vrijkomend vet of olie in aanraking komt met kunststof delen van de wijnklimaatkast. Hierdoor kunnen spanningsscheuren in de kunststof ontstaan waardoor de kunststof knapt of scheurt.

▶ Brand- en explosiegevaar. Bewaar geen explosieve stoffen en geen producten met brandbare drijfgassen (bijv. spuitbussen) in de wijnklimaatkast. Brandbare gasmengsels kunnen ontbranden door elektrische onderdelen.

▶ Explosiegevaar. Gebruik geen elektrische toestellen in de wijnklimaatkast. Er kunnen vonken ontstaan.

# Veiligheidsinstructies en waarschuwingen

---

## Accessoires en onderdelen

- ▶ Gebruik uitsluitend Miele-accessoires om te voorkomen dat garantieaanspraken vervallen. Worden er andere onderdelen gemonteerd of ingebouwd, dan vervalt het recht op waarborg en/of productaansprakelijkheid.
- ▶ Miele geeft u na afloop van de productie van de wijnklimaatkast een leveringsgarantie van maximaal 15 jaar en minimaal 10 jaar voor reserve-onderdelen.

## Reiniging en onderhoud

- ▶ Behandel de deurdichting niet met olie of vet om te voorkomen dat deze in de loop van de tijd poreus wordt.
- ▶ De stoom van een stoomreiniger kan in aanraking komen met spanningvoerende delen van het toestel en zo kortsluiting veroorzaken.  
Gebruik voor het reinigen van de wijnklimaatkast dus nooit een stoomreiniger.
- ▶ Scherpe of kantige voorwerpen kunnen de verdampers beschadigen waardoor de wijnklimaatkast niet meer correct functioneert. Gebruik geen voorwerpen met scherpe punt of rand om
  - ijslagen te verwijderen;
  - voorwerpen zoals etiketten te verwijderen.

## Transport

- ▶ De wijnklimaatkast moet altijd rechtop en in de transportverpakking worden vervoerd om beschadiging te vermijden.
- ▶ U zou zich kunnen verwonden en er zou schade kunnen ontstaan. Vervoer de wijnklimaatkast samen met een tweede persoon, omdat deze zeer zwaar is.

## **Wat te doen wanneer u het toestel afdankt**

▶ Maak het slot van uw oude wijnklimaatkast of koeltoestel eventueel kapot.

U voorkomt daarmee dat kinderen ingesloten kunnen geraken en in levensgevaar komen.

▶ Vrijkomend koelmiddel kan oogletsel veroorzaken. Beschadig geen delen van het koelsysteem, bijv. door

- koelmiddelkanalen van de verdamper open te prikken,
- buisleidingen om te buigen,
- beschermende lagen af te krabben.

# Uw bijdrage aan de bescherming van het milieu

---

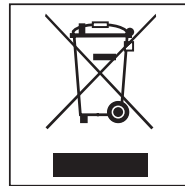
## Het afvoeren van het verpakingsmateriaal

De verpakking beschermt de wijnklimaatkast tegen transportschade. Het verpakingsmateriaal is uitgekozen met het oog op een zo gering mogelijke belasting van het milieu en de mogelijkheden voor recycling.

Door hergebruik van verpakingsmateriaal wordt er op grondstoffen bespaard en wordt er minder afval geproduceerd. Uw vakhandelaar neemt de verpakking over het algemeen terug.

## Het oude toestel afdanken

Elektrische en elektronische toestellen bevatten meestal waardevolle materialen. Ze bevatten ook stoffen, mengsels en onderdelen die nodig zijn geweest om de toestellen goed en veilig te laten functioneren. Wanneer u uw oude toestel bij het gewone huisvuil gooit of er niet goed mee omgaat, kunnen deze stoffen schadelijk zijn voor de gezondheid en het milieu. Gooi uw oude toestellen daarom nooit met het gewone huisvuil weg.



Lever het toestel in bij een gemeentelijk inzameldepot voor elektrische en elektronische toestellen, bij uw vakhandelaar of bij Miele. U bent wettelijk zelf verantwoordelijk voor het wissen van eventuele persoonlijke gegevens op het af te danken toestel.

Let erop dat de buisleidingen van uw wijnklimaatkast niet worden beschadigd, totdat deze op vakkundige en milieuvriendelijke wijze wordt verschroot. Alleen dan kunt u er zeker van zijn dat de koelmiddelen in het koelcircuit en de olie in de compressor niet in het milieu terechtkomen.

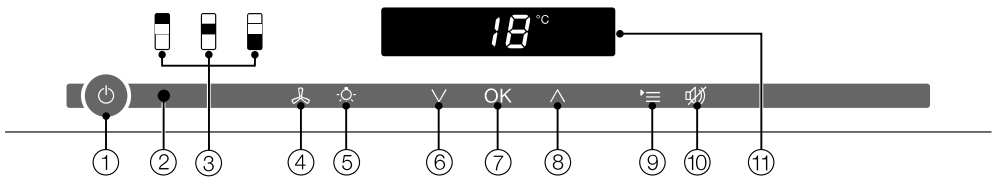
Het oude toestel moet tot die tijd buiten het bereik van kinderen worden opgeslagen. Informatie hierover vindt u in deze gebruiks- en montagehandleiding in het hoofdstuk "Veiligheidsinstructies en waarschuwingen".

## Energie besparen

	Normaal energieverbruik	Te hoog energieverbruik
<b>Plaatsing en onderhoud</b>	Plaats het toestel in een geventileerde ruimte.	In gesloten, niet geventileerde ruimtes.
	Stel het toestel niet bloot aan zonnestralen.	Direct blootgesteld aan zonnestralen.
	Plaats het toestel niet naast een warmtebron.	Naast een warmtebron (verwarming, fornuis).
	Zorg voor een omgevingstemperatuur van ca. 20°C.	Bij een hoge omgevingstemperatuur.
	Dek ventilatieroosters niet af en maak ze regelmatig stofvrij.	Met ventilatieroosters die zijn afgedekt of vol zitten met stof.
<b>Temperatuurinstelling</b>	10 tot 12 °C	Hoe lager de temperatuur, des te hoger het energieverbruik!
<b>Gebruik</b>	Laat de houten plateaus liggen op de plaats waar ze lagen toen het toestel werd geleverd.	
	Open de toestel deur alleen indien nodig en zo kort mogelijk. Zorg ervoor dat de wijnflessen goed gesorteerd zijn.	De deur vaak en lang openen betekent koudeverlies en instroom van warme lucht in het toestel. De wijnklimaatkast heeft tijd nodig om opnieuw te koelen en de compressor moet langer werken.
	Zorg ervoor dat vakken niet te zwaar worden beladen, zodat de lucht kan circuleren.	Een verslechterde luchtstroom zorgt voor een verlies van koelcapaciteit.

# Beschrijving van het toestel







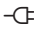

## Bedieningspaneel



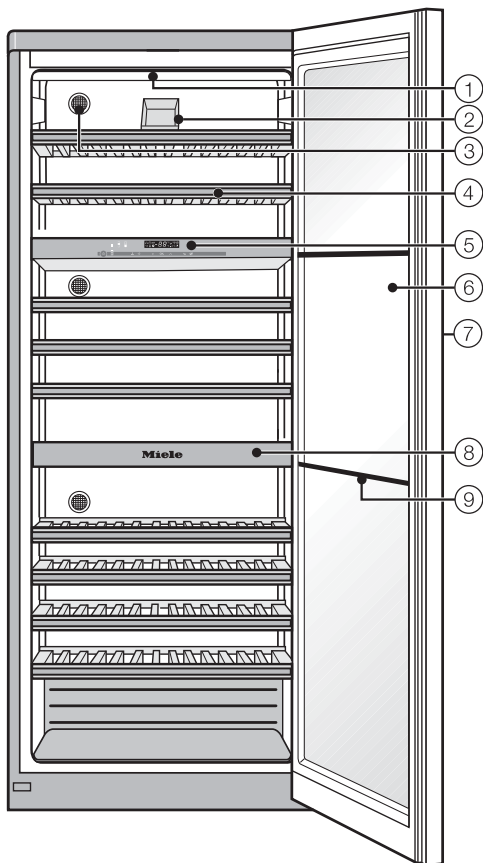
- ① Aan/Uit-toets van de hele wijnklimaatkast
- ② Optische interface (enkel voor de klantendienst)
- ③ Toetsen voor het selecteren van de bovenste, middelste en onderste wijnklimaatzone
- ④ Aan/Uit-toets van de DynaCool-functie (constante luchtvochtigheid)
- ⑤ Aan/Uit-toets van de presenteerverlichting
- ⑥ Temperatuur instellen (∨ = kouder)
- ⑦ Toets voor het bevestigen van een keuze (OK-toets)
- ⑧ Temperatuur instellen (∧ = warmer)
- ⑨ Aan/Uit-toets van de instellingsmodus
- ⑩ Toets voor het uitschakelen van het temperatuur- of deuralarm
- ⑪ Display met temperatuuraanduiding en symbolen. De symbolen zijn alleen zichtbaar in de instellingsmodus. Zie de tabel voor de betekenis van de symbolen.



## Betekenis van de symbolen

Symbool	Betekenis	Functie
	Vergrendeling	Beveiliging voor per ongeluk uitschakelen of wijzigen van de instellingen
	Geluidssignalen	Keuzemogelijkheden van toets signaal en zoemer bij deuralarm
	Miele@home	Alleen zichtbaar bij een geplaatste en aangemelde Miele@home communicatiestick
	Demo-functie (alleen zichtbaar als functie is ingeschakeld)	Uitschakeling demofunctie
	Lichtsterkte van de display	Lichtsterkte van de display instellen
	Active AirClean filter	Gaat branden als u het Active AirClean filter moet vervangen
	Elektrische aansluiting (enkel zichtbaar indien de wijnklimaatkast is uitgeschakeld)	Bevestigt dat de wijnklimaatkast elektrisch is aangesloten; knippert bij stroomuitval
	Alarm (enkel zichtbaar bij deur- of temperatuuralarm)	Licht op bij deuralarm, knippert bij een temperatuuralarm, stroomuitval en andere foutmeldingen.

# Beschrijving van het toestel



- ① Lichtlijst  
(in alle drie de wijnklimaatzones)
- ② Flessenpresenter (Selector)
- ③ Active AirClean-filter  
(in de drie wijnklimaatzones)
- ④ Houten plateaus met lijsten met opschriften (FlexiFrames met notebord)
- ⑤ Bediening van de bovenste, middelste en onderste wijnklimaatzone/isolatieplaat voor de thermische scheiding van de wijnklimaatzones
- ⑥ Glazen deur van UV-bestendig veiligheidsglas
- ⑦ Geïntegreerde greep
- ⑧ Isolatieplaat voor de thermische scheiding van de wijnklimaatzones
- ⑨ Isolatielijsten voor de thermische scheiding van de wijnklimaatzones

## Bijgeleverde accessoires

### Active AirClean-filter

De Active AirClean-filter in de achterwand van het apparaat zorgen voor een optimale ventilatie en voor een hoge luchtkwaliteit in de wijnklimaatkast.

### Krijtstift

Gebruik de krijtstiften voor het beschrijven van de magneetlijsten op de houten plateaus. Zo krijgt u een goed overzicht over de opgeslagen wijnsoorten.

## Bij te bestellen accessoires

Miele heeft speciaal voor dit toestel handige accessoires en reinigings- en onderhoudsmiddelen in het assortiment.

### Active AirClean-filter

Beschrijving zie “Bijgeleverde accessoires”.

### Universeel microvezeldoekje

Het microvezeldoekje is handig bij het verwijderen van vingerafdrukken en ander licht vuil op roestvrijstalen fronten, panelen, ramen, meubels enz.

### Voor het onderhoud van roestvrij staal hebt u het volgende nodig.

Het **onderhoudsmiddel voor roestvrij staal**, verkrijgbaar in een fles, brengt elke keer wanneer het wordt gebruikt een beschermende film over het roestvrij staal aan met een water- en vuilwerende werking. Het middel verwijdert waterstrepen, vingerafdrukken en andere vlekken, en laat het oppervlak stralen.

Bij te bestellen accessoires kunt u bij Miele (zie achterin deze gebruiksaanwijzing), in de webshop van Miele of bij de Miele-vakhandelaar verkrijgen.

# De wijnklimaatkast in- en uitschakelen

## Voor het eerste gebruik

### Verpakkingsmateriaal

- Verwijder al het verpakkingsmateriaal uit de binnenruimte.

### Beschermfolie

De roestvrijstalen oppervlakken zijn voorzien van een folie die dient ter bescherming van het apparaat tijdens het transport.

- Trek de beschermfolie pas weg nadat u de wijnklimaatkast op zijn plaats hebt opgesteld. Begin aan de bovenrand.

### Koeltoestel reinigen

Neem daarbij de aanwijzingen uit het hoofdstuk “Reiniging en onderhoud” in acht.

- Reinig de binnenkant van het toestel en de accessoires.

## De wijnklimaatkast bedienen

U bedient deze wijnklimaatkast door de sensortoetsen aan te raken.

Elke aanraking wordt met een toetssignaal bevestigd. U kunt dit toetssignaal uitschakelen (zie “Andere instellingen uitvoeren – akoestische signalen ♪♪”).

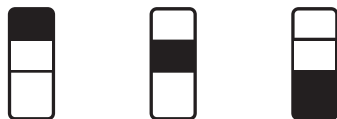
### De wijnklimaatkast inschakelen

Nadat de wijnklimaatkast elektrisch is aangesloten, verschijnt na korte tijd op de display het symbool voor de elektrische aansluiting  $\text{⏻}$ .



- Raak de aan- en uittoets aan.

Het symbool elektrische aansluiting  $\text{⏻}$  dooft en de wijnklimaatkast begint te koelen.



De gekozen klimaatzone is geel verlicht en op de display verschijnt de temperatuur van de gekozen klimaatzone.

Wanneer u het toestel voor het eerst in gebruik neemt, knipperen de sensortoetsen van de klimaatzones en het alarmsymbool  $\text{⚠}$ . Ze blijven knipperen tot de ingestelde temperatuur voor de klimaatzones is bereikt.

Zodra de ingestelde temperatuur is bereikt, brandt de sensortoets van de wijnklimaatzone constant en dooft het alarmsymbool  $\text{⚠}$ .

De binnenverlichting gaat branden wanneer de deur wordt geopend.

# De wijnklimaatkast in- en uitschakelen

## Instellingen uitvoeren

Voor elke wijnklimaatzone kunt u instellingen apart wijzigen.

- Raak de sensortoets aan van de zone waarin u instellingen wilt veranderen.

De sensortoets die u heeft gekozen, licht nu geel op. Dit kunt u nu doen:


- de temperatuur instellen,
- de functie DynaCool inschakelen.

**Tip:** Meer informatie vindt u in de desbetreffende hoofdstukken.

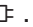
Kiest u vervolgens een andere wijnklimaatzone, dan blijven de instellingen van de eerder gekozen wijnklimaatzone van kracht.

## De wijnklimaatkast uitschakelen



- Tip de Aan/Uit-toets aan. Is dat niet mogelijk, dan is de vergrendeling  ingeschakeld!

Op het bedieningspaneel gaan de sensortoetsen van de drie wijnklimaatzones uit.

Op het display gaat de temperatuur aanduiding uit en verschijnt het symbool voor de elektrische aansluiting .

De binnenverlichting gaat uit. De koeling wordt uitgeschakeld.

## Bij langdurige afwezigheid

Wanneer u de wijnklimaatkast langere tijd niet gebruikt, doe dan het volgende:

- Schakel de wijnklimaatkast uit.
- Trek de stekker uit het stopcontact of schakel de zekering van de huisinstallatie uit.
- Reinig de wijnklimaatkast.
- Laat de deur open staan om de wijnklimaatkast te verluchten en te voorkomen dat er geurtjes ontstaan.

Als de wijnklimaatkast bij langere afwezigheid wordt uitgeschakeld, maar niet wordt gereinigd, bestaat er gevaar voor schimmelvorming als de wijnklimaatkast gesloten blijft. De klimaatkast moet dus zeker gereinigd worden.

# Het wijzigen van instellingen

Bepaalde instellingen van de wijkli-maatkast kunt u alleen in de instellingsmodus wijzigen.

Als u in de instellingsmodus zit, wordt het deuralarm automatisch onderdrukt.

## Vergrendeling


Met de vergrendeling kunt u voorkomen dat per ongeluk:

- het toestel wordt uitgeschakeld;
- een andere temperatuur wordt ingesteld;
- de DynaCool wordt ingeschakeld,
- de presenteerverlichting wordt ingeschakeld.

## Vergrendeling in-/uitschakelen



- Tip de Aan/Uit - toets voor de instellingsmodus aan.

In de display verschijnen alle symbolen voor de instellingsmodus. Symbool  knippert.



- Tip de OK - toets aan om uw keuze te bevestigen.


In de display knippert de laatst ingestelde variant. Symbool  brandt.



- Schakel met de  $\wedge$  en  $\vee$  - toetsen de vergrendeling in of uit.  
! : de vergrendeling is uitgeschakeld.  
! De vergrendeling is ingeschakeld.



- Tip de OK - toets aan om uw keuze te bevestigen.

Wat u heeft ingesteld, wordt overgenomen. Symbool  knippert.



- Tip de Aan/Uit - toets voor de instellingsmodus aan om deze modus te verlaten. Doet u dat niet, verlaat de elektronica na ca. één minuut automatisch de instellingsmodus.

Is de vergrendeling ingeschakeld, brandt in de display .

## Geluidssignalen 🎵

De wijnklimaatkast beschikt over geluidssignalen, namelijk een toetssignaal en een zoemer bij deur- en temperatuuralarm.

Het toetssignaal en de zoemer bij deuralarm kunt u in- en uitschakelen. De zoemer bij temperatuuralarm kunt u niet uitschakelen.

Er zijn vier varianten. Vanuit de fabriek is variant 3 ingesteld, d.w.z. toetssignaal en zoemer bij deuralarm zijn ingeschakeld.

## Geluidssignalen in-/uitschakelen



- Raak de toets voor de instellingsmodus aan.

Op de display verschijnen alle selecteerbare symbolen. Het symbool 🗝️ knippert.



- Raak de temperatuurtoetsen (∧ of ∨) zo vaak aan, totdat het symbool 🎵 begint te knipperen op de display.



- Raak de OK-toets aan om uw keuze te bevestigen.

Op de display knippert de laatst geselecteerde instelling. Het symbool 🎵 brandt.



- Kies met de toetsen ∧ of ∨ de gewenste variant:

0: toetssignaal uit en zoemer uit

1: toetssignaal uit en zoemer aan (na 4 minuten)

2: toetssignaal uit en zoemer aan (na 2 minuten)

3: toetssignaal aan en zoemer aan (na 2 minuten).



- Raak de OK-toets aan om uw keuze te bevestigen.

De geselecteerde instelling wordt overgenomen. Het symbool 🎵 knippert.



- Raak de toets voor de instellingsmodus aan om de instellingsmodus te verlaten.

Doet u dat niet, dan verlaat de elektronica na ca. één minuut automatisch de instellingsmodus.

# Het wijzigen van instellingen

## Lichtsterkte van de display ☀


U kunt de lichtsterkte van de display aan de omgeving aanpassen.

De lichtsterkte van de display kunt u stapsgewijs instellen op standen 1 tot 3. In de fabriek is 3 ingesteld (maximale lichtsterkte).

## Lichtsterkte van de display instellen



- Tip de Aan/Uit - toets voor de instellingsmodus aan.

In de display verschijnen alle symbolen voor de instellingsmodus. Symbool  knippert.



- Tip de temperatuurtoetsen (∧ of ∨) zo vaak aan, totdat in de display symbool ☀ begint te knipperen.



- Tip de OK - toets aan om uw keuze te bevestigen.


In de display knippert de laatst ingestelde variant. Symbool ☀ brandt.



- Door de toetsen ∧ of ∨ aan te raken, kunt u nu de lichtsterkte van de display wijzigen:  
1: minimale lichtsterkte  
2: normale lichtsterkte  
3: maximale lichtsterkte.



- Tip de OK - toets aan om uw keuze te bevestigen.

Wat u heeft ingesteld, wordt overgenomen. Symbool  knippert.



- Tip de Aan/Uit - toets voor de instellingsmodus aan om deze modus te verlaten. Doet u dat niet, verlaat de elektronica na ca. één minuut automatisch de instellingsmodus.



# De optimale temperatuur en luchtkwaliteit

Wijnen blijven zich afhankelijk van de omgevingsfactoren ontwikkelen. Zo is naast de temperatuur ook de kwaliteit van de lucht doorslaggevend voor de houdbaarheid van de wijn.

Met een constante en op de wijn afgestemde temperatuur, een verhoogde luchtvochtigheid en een geurvrije omgeving heersen in deze wijnklimaatkast de optimale omstandigheden waaronder uw wijnen kunnen worden opgeslagen.

Bovendien is met deze wijnkast (in tegenstelling tot een koelkast) een trillingsvrije omgeving en daarmee een ongestoord rijpingsproces gegarandeerd.

## De optimale temperatuur

Wijnen kunnen bij een temperatuur tussen 6 en 18 °C worden bewaard. Wilt u witte en rode wijnen naast elkaar opslaan, kies dan een temperatuur tussen 12 en 14 °C. Deze temperaturen zijn zowel voor witte als voor rode wijnen geschikt. In dat geval moeten rode wijnen minstens twee uur voor het drinken uit de wijnkast worden gehaald en geopend, zodat de wijn zuurstof krijgt en zijn aroma kan ontwikkelen.

Bij een opslagtemperatuur van boven de 22 °C rijpen wijnen te snel waardoor aroma's zich niet verder kunnen ontwikkelen. Bij een opslagtemperatuur van onder de 5 °C daarentegen kunnen ze niet optimaal rijpen.

Bij warmte zet wijn uit en bij koude trekt wijn samen. Temperatuurschommelingen zijn niet goed voor wijn en verstoren het rijpingsproces. Daarom is het

heel belangrijk om ervoor te zorgen dat de temperatuur in het toestel vrijwel constant blijft.

Wijnsoort	Aanbevolen drinktemperatuur*
Lichte, fruitige rode wijnen:	+14 °C tot +16 °C
Zware rode wijnen:	+18 °C
Rosé:	+8 °C tot +10 °C
Fijne, aromatische witte wijnen:	+8 °C tot +12 °C
Zware of zoete witte wijnen:	+12 °C tot +14 °C
Champagne, sekt, prosecco:	+6 °C tot +10 °C

\*Bewaar de wijn op een temperatuur die 1 tot 2 °C onder de aanbevolen drinktemperatuur ligt. De wijn wordt namelijk warmer als hij ingeschonken wordt.

**Tip:** Zware, rode wijnen kunnen het beste 2 - 3 uur voordat ze worden gedronken, open staan. Ze zuigen zich dan vol met zuurstof en ontwikkelen hun aroma.

# De optimale temperatuur en luchtkwaliteit

## Temperatuurbeveiliging bij lage omgevingstemperaturen

Met een veiligheidsthermostaat wordt voorkomen dat de temperatuur in het toestel te sterk daalt. Wanneer de omgevingstemperatuur lager is dan de temperatuur in het toestel, schakelt de verwarming in het toestel in. Deze houdt de binnentemperatuur constant. Daalt de omgevingstemperatuur nog verder, dan wordt het toestel op den duur automatisch uitgeschakeld.

## Isolatieplaten voor de thermische scheiding

De binnenruimte van het apparaat wordt door twee vaste isolatieplaten in drie zones verdeeld, waarvoor u verschillende temperaturen kunt instellen. Zo kunt u drie verschillende soorten wijn (zoals rode wijn, witte wijn en champagne) tegelijkertijd in het apparaat opslaan.

Met de isoleerlijsten aan de binnenkant van de glazen deur wordt voorkomen dat er een temperatuuruitwisseling tussen de afzonderlijke temperatuurzones plaatsvindt.

## Temperaturen instellen

De temperatuur kan voor elke wijnklimaatzone afzonderlijk worden ingesteld.

- Raak de sensortoets van de wijnklimaatzone aan waarvoor u de temperatuur wilt wijzigen, zodat deze geel oplicht.

Op de display verschijnt de op dat moment geldende temperatuur voor de gekozen wijnklimaatzone.

- Stel de temperatuur in met beide toetsen onder de display.

Het aanraken van de toetsen heeft de volgende effecten:



- de temperatuur daalt



- de temperatuur stijgt



- Raak de OK-toets aan om uw keuze te bevestigen  
**of**
- wacht ongeveer 5 seconden nadat u voor het laatst op een toets hebt gedrukt.

Tijdens het instellen van de temperatuur knippert de temperatuuraanduiding.

# De optimale temperatuur en luchtkwaliteit

---

Bij het aanraken van de toetsen ziet u op de display het volgende veranderen:

- Als u er voor het eerst op drukt, dan knippert de **temperatuurwaarde die u het laatst hebt ingesteld**.
- Vanaf de tweede keer dat u erop drukt, verandert de temperatuurwaarde in stappen van 1 °C.
- Wanneer u de toets niet loslaat, verandert de temperatuurwaarde continu.

Nadat de hoogste of laagste temperatuurwaarde is bereikt, klinkt er een negatief toets signaal (als dit is ingeschakeld).

Ongeveer 5 seconden nadat u voor het laatst op een temperatuurtoets hebt gedrukt, verschijnt in de temperatuuraanduiding automatisch de temperatuurwaarde die **op dat moment** in de wijnklimaatzone heerst.

Wanneer u de temperatuur hebt gewijzigd, duurt het enige tijd voordat de gewenste temperatuur is bereikt.

De temperatuuraanduiding op de display geeft altijd de temperatuur aan die **op dat moment** in de zone heerst.

## Mogelijke temperatuurinstellingen

De temperatuur is in alle drie de zones instelbaar van 5 tot 20 °C.

## Temperatuurweergave

De temperatuuraanduiding op het display geeft normaliter de temperatuur aan die op dat moment in de desbetreffende zone heerst.


De temperatuur wordt alleen aangegeven in een bepaald bereik. Ligt de temperatuur daarbuiten, dan knipperen er op het display alleen streepjes.

Het kan zeker een paar uur duren voordat de gewenste temperatuur is bereikt en constant wordt aangegeven. Dit is onder andere afhankelijk van de omgevingstemperatuur en de instelling.

# De optimale temperatuur en luchtkwaliteit

## Luchtkwaliteit en luchtvochtigheid

In een gewone koelkast is de luchtvochtigheid te laag voor wijn. Daarom is een koelkast niet geschikt om wijn te bewaren. Een hoge luchtvochtigheid is heel belangrijk voor het bewaren van wijn, zodat de kurk van buitenaf vochtig gehouden wordt. Bij een lage luchtvochtigheid droogt de kurk vanbuiten uit en kan de fles niet meer luchtdicht worden gesloten. Daarom moet wijn ook liggend bewaard worden, zodat de wijn de kurk van binnenuit vochtig houdt. Als er lucht in de fles komt, bederft elke wijn onherroepelijk!

 Gevaar voor beschadiging door extra bevochtiging.

De luchtvochtigheid stijgt dan en de lucht condenseert in de kast. Het condenswater kan schade aan de wijnklimaatkast veroorzaken, zoals bijv. corrosie.

U hoeft de lucht in de wijnklimaatkast **niet** extra vochtig te maken door bijv. een kom water in de kast te plaatsen.

## DynaCool (constante luchtvochtigheid) gebruiken

Met DynaCool stijgt de relatieve luchtvochtigheid in de volledige wijnklimaatkast. De luchtvochtigheid en de temperatuur worden tegelijkertijd gelijkmatig verdeeld, zodat al uw wijnen onder dezelfde omstandigheden worden bewaard.

Zo creëert u in de wijnklimaatkast een klimaat dat overeenkomt met dat van een wijnkelder.

## DynaCool inschakelen

Als u de wijnklimaatkast wilt gebruiken om wijn voor lange tijd op te slaan, houd de functie DynaCool dan constant ingeschakeld.



- Raak de toets voor het in- en uitschakelen van de DynaCool-functie aan zodat deze geel oplicht.

Ook als u DynaCool niet heeft ingeschakeld, schakelt de wijnklimaatkast automatisch de ventilator in zodra de koeling wordt ingeschakeld. Zo kunt u er zeker van zijn dat het optimale klimaat voor uw wijn behouden blijft.

Wanneer de deur wordt geopend, worden de ventilatoren automatisch even uitgeschakeld!

# De optimale temperatuur en luchtkwaliteit

## DynaCool uitschakelen

Aangezien de wijnklimaatkast met ingeschakelde DynaCool wat meer verbruikt en wat meer geluid maakt, kunt u de duurzame DynaCool tussentijds uitschakelen.



- Raak de toets aan voor het in- en uitschakelen van DynaCool zodat deze niet meer geel oplicht.


## Ventilatie door de Active AirClean-filters

De Active AirClean-filter zorgen voor een optimale ventilatie en dus ook voor een hoge luchtkwaliteit.

De Active AirClean-filters filteren de lucht die het apparaat binnenstroomt en maken de lucht vers en stof- en reukvrij. Zo zorgen de filters voor een optimale luchtverversing en een hoge luchtkwaliteit.

Door deze verse lucht worden er via de kurk geen onaangename geurtjes op de wijnen overgedragen.

De lucht wordt na te zijn gefilterd door de ventilatoren van de DynaCool-functie gelijkmatig over de binnenruimte verdeeld.


Wanneer het tijd is om de Active AirClean-filters te vervangen, verschijnt een verzoek op het display . Zie hoofdstuk: "Active AirClean-filters".

# Temperatuur- en deuralarm

---


Deze wijnklimaatkast heeft een waarschuwingssysteem in de vorm van een akoestisch en optisch signaal. Daarmee wordt voorkomen dat de temperatuur ongemerkt stijgt of daalt, wat de wijn zou kunnen schaden.

## Temperatuuralarm

Stijgt of daalt de temperatuur in een van de wijnklimaatzones te veel, dan begint op het bedieningspaneel de sensortoets van de desbetreffende wijnklimaatzone te knipperen. Tegelijkertijd knippert het alarmsymbool  op het display. Tevens klinkt er een zoemer.

Het akoestische en optische signaal wordt bijvoorbeeld gegeven

- als u de wijnklimaatkast inschakelt en de temperatuur die op dat moment in een klimaatzone heerst, te veel verschilt van de temperatuur die u heeft ingesteld,
- als u flessen verplaatst of eruit haalt en er daarbij te veel warme lucht naar binnen stroomt,
- u een vrij groot aantal flessen wijn in het toestel legt,
- als de stroom is uitgevallen,
- als de wijnklimaatkast defect is.

Zodra de juiste temperatuur weer is bereikt, schakelt de zoemer uit en dooft het alarmsymbool . De sensortoets van de desbetreffende klimaatzone brandt weer constant.


## Temperatuuralarm voortijdig uitschakelen

Hindert de zoemer u, dan kunt u deze voortijdig uitschakelen.





- Tip daarvoor de toets voor het uitschakelen van de zoemer bij temperatuuralarm aan.


De zoemer houdt op.

De bijbehorende wijnklimaatzone in het bedieningsveld en het alarmsymbool  blijven knipperen, totdat de storing voorbij is.

## Deuralarm

Wanneer de deur van het toestel langer dan ong. twee minuten open staat, klinkt er een zoemer. Op het bedieningspaneel knipperen de sensortoetsen van de wijnklimaatzones. Het alarmsymbool  brandt op de display.

Zodra de deur wordt dichtgedaan, houdt de zoemer op. De sensortoetsen van de wijnklimaatzones en het alarmsymbool  gaan uit.

Klinkt er geen zoemer, hoewel er wel sprake is van een deuralarm, dan is de alarmtoon uitgeschakeld in de instellingsmodus. Zie het hoofdstuk “Het wijzigen van instellingen”, paragraaf “Geluidssignalen ”.


### Deuralarm voortijdig uitschakelen

Hindert de zoemer u, dan kunt u deze voortijdig uitschakelen.



- Tik daarvoor op de toets voor het uitschakelen van de zoemer.

De zoemer houdt op.

De sensortoetsen van de wijnklimaatzones knipperen en het alarmsymbool  blijft branden, totdat de deur weer is gesloten.

# Presenteerverlichting

Het is mogelijk om de binnenverlichting zo in te stellen, dat deze ook aanblijft wanneer de toesteldeur is gesloten. Zo kunt u uw flessen wijn ook bij een gesloten toesteldeur presenteren.

Iedere wijnklimaatzone is uitgerust met een eigen verlichtingslijst, zodat alle zones worden verlicht.

Om te voorkomen dat hogere temperaturen of UV-licht een negatief effect hebben op de wijn, hebben wij in de verlichtingslijsten LED's aangebracht.

## Presenteerverlichting in- en uitschakelen



- Raak de aan en -uittoets van de presenteerverlichting aan, waarna deze geel oplicht.

De binnenverlichting is nu ook ingeschakeld wanneer de deur gesloten is.

## Om de presenteerverlichting weer uit te schakelen,

- Raak de toets voor het in- en uitschakelen van de presenteerverlichting aan, waarna deze uitgaat.

De binnenverlichting is nu uitgeschakeld wanneer de deur gesloten is.

## Het instellen van de lichtsterkte van de presenteerverlichting

De lichtsterkte van de presenteerverlichting kan worden gewijzigd.



- Raak de aan en -uittoets van de presenteerverlichting aan, waarna deze geel oplicht.
- Raak opnieuw de aan- en uittoets van de presenteerverlichting aan (ca. vier seconden), totdat op de display / knippert (na twee seconden knippert h).
- Stel de lichtsterkte met de temperatuurtoetsen (∇ en ^) in. Houd de toetsen daarvoor ingedrukt. De wijziging is direct en traploos, het resultaat van de wijziging is niet zichtbaar op de display.

Als u de toets aanraakt, heeft dat het volgende effect:



- de verlichting wordt zwakker



- de verlichting wordt sterker.





- Raak de OK-toets aan om uw keuze te bevestigen.

De ingestelde lichtsterkte wordt opgeslagen. Op de display verschijnt weer de temperatuur.

Zodra de deur wordt gesloten, brandt de presenteerverlichting met de ingestelde lichtsterkte. Zodra de deur wordt geopend, brandt weer de normale binnenverlichting.

## Het instellen van de duur van de presenteerverlichting

De verlichtingsduur van de presenteerverlichting is vanuit de fabriek op 30 minuten ingesteld.

U kunt de verlichtingsduur instellen op 30, 60, 90 minuten tot 00 (oneindig). De presenteerverlichting brandt dan met de door u ingestelde lichtsterkte.

- Open de toesteldeur.



- Tip de toets voor het in-/uitschakelen van de presenteerverlichting aan, waarna deze geel oplicht.
- Tip de sensortoets voor de presenteerverlichting opnieuw aan (ca. twee seconden lang), totdat *h* knippert op de display.

- Stel met de toetsen voor het instellen van de temperatuur ( $\vee$  en  $\wedge$ ) de verlichtingsduur in.  
De tijd wordt ingesteld in minuten en wordt knipperend weergegeven.

Het drukken op de toets heeft de volgende effecten:



- De verlichtingsduur wordt met 30 minuten verminderd.



- De verlichtingsduur wordt met 30 minuten verhoogd.




- Tip de OK-toets aan om uw keuze te bevestigen.

De ingestelde verlichtingsduur wordt opgeslagen. Op de display wordt opnieuw de temperatuur aanduiding weergegeven.

De ingestelde verlichtingsduur geldt iedere keer nadat de toesteldeur is geopend en gesloten.

# Presenteerverlichting

---

 Gevaar voor letsel door ledverlichting.


Deze verlichting komt overeen met risicogroep RG 2. Als de afdekplaat defect is, kan dat oogletsel veroorzaken.

Kijk niet direct van dichtbij met optische instrumenten (een loep of iets dergelijks) in de verlichting als de afdekplaat voor de verlichting defect is.

Vibraties en bewegingen hebben een negatieve invloed op het rijpingsproces van de wijn, wat de smaak van de wijn kan beïnvloeden.


Leg gelijksoortige wijnen daarom zoveel mogelijk op hetzelfde houten plateau naast elkaar om ervoor te zorgen, dat andere wijnflessen bij het uitnemen van bepaalde flessen, onaangeroerd blijven. Bovendien dient u te vermijden dat u de wijnflessen op elkaar stapelt.

Idealiter moeten wijnen liggend bewaard worden, zodat de kurk vanbinnen vochtig gehouden wordt en geen lucht in de fles kan dringen.

 Gevaar voor verwonding door vallende wijnflessen.

Wijnflessen kunnen soms klem komen te zitten onder bovenliggende houten plateaus en bij het uitnemen van dit houten plateau uit de wijnklimaatkast vallen.

Haal de houten plateaus altijd langzaam en voorzichtig uit de wijnklimaatkast.

 Gevaar voor beschadiging of verwonding door gebroken glas.

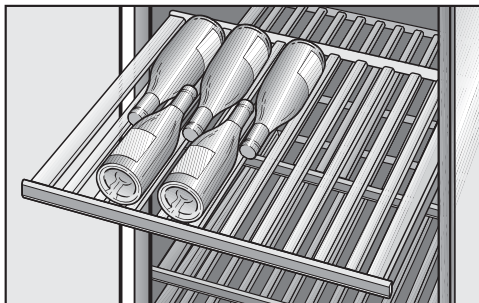
Uitstekende plateaus en wijnflessen kunnen de glazen deur beschadigen, als u de deur sluit.

Voorkom dat plateaus en wijnflessen uitsteken!

Bedek nooit de openingen voor luchttoevoer en -afvoer aan de achterzijde. Dit is belangrijk voor de koelprestaties!

# Het opslaan van wijnen

## Houten plateaus



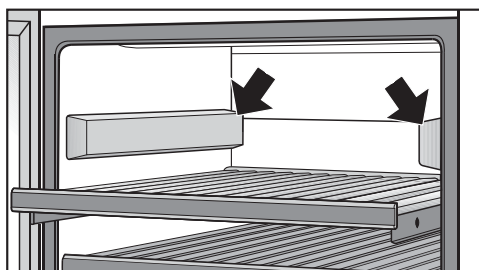
De houten plateaus zijn uitgerust met geleiderails, waardoor deze ver uitgetrokken kunnen worden om de wijnflessen gemakkelijk in te leggen en uit te nemen. In de middelste en onderste wijnklimaatzone zijn het tweede en het derde houten plateau van boven volledig uittrekbaar om het inleggen en uitnemen van de flessen te vergemakkelijken. De andere houten plateaus zijn slechts gedeeltelijk uittrekbaar.

U kunt alleen korte houten plateaus plaatsen op de bovenste geleiderails van de drie klimaatzones.

## Het verplaatsen van de houten plateaus

U kunt de houten plateaus naar believen uit het apparaat halen en weer terugplaatsen.

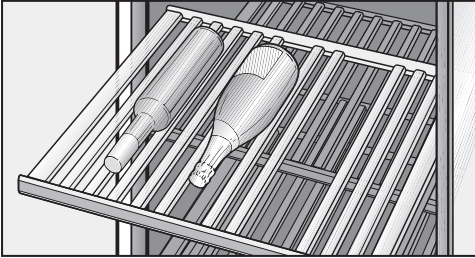
- Trek het houten plateau dan naar voren totdat u weerstand voelt en til het van het frame van de geleiderails af.



- Als u meer plaats nodig hebt, bijv. om een flessenpresenter te plaatsen, dekt u de vrijgekomen bovenste geleiderails aan beide kanten af met de meegeleverde afdekkingen. De dikste kant van de afdekking moet naar voor zijn gericht. De afdekkingen worden met magneten op hun plaats gehouden.
- Wilt u het plateau weer in het apparaat zetten, trek dan de geleiderails uit, zet het plateau daarop en laat het vastklikken. De magneetstrip moet naar voor zijn gericht.

## Het aanpassen van de houten plateaus

De houten plateaus bestaan uit een aantal staafjes. U kunt een plateau aanpassen aan de grootte van de flessen door staafjes te verleggen of te verwijderen. Zo kunt u elke fles veilig opslaan.

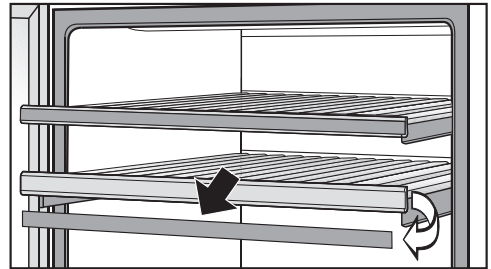


- Verleg of verwijder één of meerdere staafjes om het houten plateau optimaal aan de grootte van uw wijnflessen aan te passen.

## Aanbrengen van opschriften op de lijsten van de houten plateaus

Aan de voorkant van de houten plateaus zit een magneetlijst met een laag van schrijfbordmateriaal. Daarop kunt u de naam van de wijn en het jaar schrijven. Zo krijgt u een goed overzicht van de opgeslagen wijnen.

Gebruik daarvoor het meegeleverde krijtpotlood. U kunt direct op de lijst schrijven, maar u kunt de lijst ook van het plateau nemen:



- Pak de magneetlijst aan beide kanten vast en verwijder deze. De lijsten worden door magneten op hun plaats gehouden.
- Verwijder teksten die niet meer van toepassing zijn van de magneetlijst met een vochtige doek.



Gevaar voor beschadiging door ongeschikte reinigingsmiddelen.

Als u de magneetlijst reinigt met een reinigingsmiddel, kan de laag van het schrijfbordmateriaal beschadigd raken.

Reinig de magneetlijst gewoon met helder water.

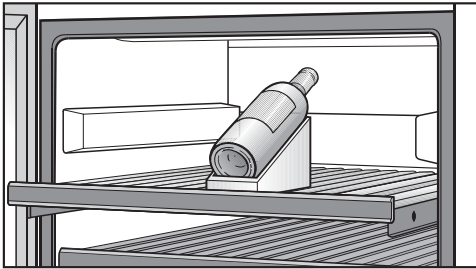
# Het opslaan van wijnen

- Schrijf met het bijgevoegde krijtpotlood op de magneetlijst en plaats de lijst weer op de voorkant van het plateau.

## Flessenpresenter

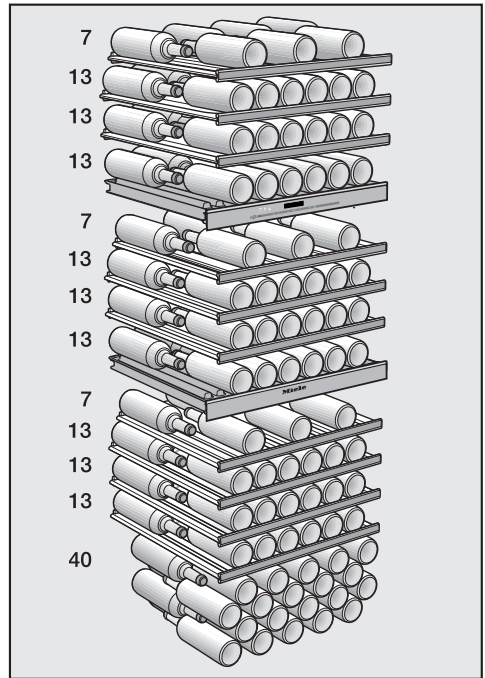
Met de flessenpresenter kunt u selecte wijnen zo presenteren dat het etiket ook te zien is wanneer de toesteldeur gesloten is.

Om de flessenpresenter te kunnen plaatsen, moet u eerst het plateau verwijderen dat daar direct boven zit.



- Neem het houten plateau uit het apparaat en plaats de afdekkingen aan weerszijden op de geleiderails.
- Plaats de flessenpresenter aan de voorkant van het gewenste plateau en leg de wijnfles op de flessenpresenter.
- Als u de fles nog meer op de voorgrond wilt plaatsen, schakel dan ook de presenteverlichting in. Zie hoofdstuk: "Presenteverlichting".

## Maximale beladingscapaciteit



In totaal kunnen 178 flessen in het apparaat worden opgeslagen, waarbij wel 46 in de bovenste, 46 in de middelste en 86 in de onderste zone. Bij de berekening is uitgegaan van flessen Bordeaux van 0,75 l.

Het aantal van 178 flessen kan alleen worden gehaald wanneer u alle houten plateaus in gebruik neemt.


De maximale beladingscapaciteit van een houten plateau bedraagt 35 kg. Stapel de wijnflessen niet op elkaar op de houten plateaus.

De wijnklimaatkast wordt automatisch ontdooid.

# Reiniging en onderhoud

---

Zorg ervoor dat er geen water in de elektronische besturing of de verlichting terecht komt.

 Er bestaat gevaar voor beschadiging door indringend vocht. De stoom van een stoomreiniger kan kunststoffen en elektrische onderdelen beschadigen. Gebruik geen stoomreiniger om de wijnklimaatkast te reinigen.

Het typeplaatje in de wijnklimaatkast mag niet worden verwijderd. De gegevens zijn nodig in het geval er een storing optreedt!

## Aanwijzingen i.v.m. reinigingsmiddelen

Om de oppervlakken niet te beschadigen, gebruikt u voor de reiniging **geen**

- soda-, ammoniak-, zuur- of chloridehoudende reinigingsmiddelen,
- kalkoplossende reinigingsmiddelen,
- schurende reinigingsmiddelen zoals schuurpoeder, schuurmiddel, schuursponsjes,
- oplosmiddelhoudende reinigingsmiddelen,
- reinigingsmiddelen voor roestvrij staal,
- reinigingsmiddelen voor vaatwassers,
- ovensprays,
- glasreinigers (uitzondering: het glas van de deur),
- schurende, harde sponsjes en borstels, zoals bijv. schuursponsjes,
- vlekkenponsjes,
- scherpe metalen schrapers.

Gebruik in de binnenruimte van de wijnklimaatkast alleen reinigings- en onderhoudsmiddelen die voedingsmiddelen niet aantasten.

Wij adviseren voor het reinigen van het toestel om lauw water met wat afwasmiddel te gebruiken.



## Voor het reinigen van de wijnklimaatkast

- Schakel de wijnklimaatkast uit.
- Haal de flessen wijn uit de wijnklimaatkast en bewaar deze op een koele plaats.
- Haal alle onderdelen die kunnen worden verwijderd uit het toestel vóór de reiniging.
- Verwijder voor het reinigen van de houten plateaus de magnetische lijsten.

## Het reinigen van de binnenruimte, de accessoires, de buitenwanden en de toesteldeur

Reinig de wijnklimaatkast regelmatig, minimaal één maal per maand. Verwijder vuil direct om te voorkomen dat het vast gaat zitten.

- Reinig de binnenruimte met lauwwarm water en wat afwasmiddel.
- Reinig alle houten onderdelen met een lichtjes vochtige doek. Deze onderdelen mogen **niet** nat worden.
- Reinig de magnetische lijsten aan de voorkant van de houten plateaus **niet** met een reinigingsmiddel, maar alleen met helder water om te voorkomen dat de bordlaag beschadigd raakt!
- Neem binnenruimte en accessoires daarna met helder water af en wrijf alles met een doek droog. Laat de deur van het apparaat korte tijd openstaan.

- Gebruik voor de reiniging en de verzorging van de roestvrijstalen oppervlakken aan de binnen- en buitenkant van het apparaat het onderhoudsmiddel voor roestvrij staal van Miele. Dit product is verkrijgbaar via de klantendienst van Miele. Het bevat materiaalvriendelijke ingrediënten en, in tegenstelling tot reinigingsmiddelen voor roestvrij staal, geen schurende stoffen. Daardoor verwijdert het middel het vuil behoedzaam en vormt het een vuil- en waterafstotende film op het roestvrij staal.
- Wrijf de roestvrijstalen oppervlakken beslist **na iedere reiniging** in met het onderhoudsmiddel voor roestvrij staal van Miele. Dit middel vormt bij elk gebruik een vuil- en waterafstotende film op het roestvrij staal. Het roestvrijstalen oppervlak wordt beschermd en er wordt voorkomen dat het snel weer vuil wordt.
- Reinig het glas van de toesteldeur met een glasreiniger.


# Reiniging en onderhoud

## Ventilatieopeningen reinigen

Stof op de onderdelen verhoogt het energieverbruik.

- Reinig de ventilatieopeningen regelmatig met een borsteltje of een stofzuiger (gebruik daarvoor bijv. de reëliëfborstel voor Miele stofzuigers).

## Deurdichting reinigen

 Gevaar voor beschadiging door verkeerde reiniging.


De deurdichting kan poreus worden als deze met olie of vet wordt behandeld.

Behandel de deurdichting niet met olie of vet.

- Reinig de deurdichting regelmatig met alleen helder water en wrijf de deurdichting daarna met een doek grondig droog.

## De compressor en de metalen rooster aan de achterkant reinigen

Stof op de onderdelen verhoogt het energieverbruik.

 Gevaar voor beschadiging door verkeerde reiniging.

Kabels of andere onderdelen kunnen worden afgescheurd, geknikt of beschadigd.

Reinig de compressor en de metalen rooster voorzichtig.


Maak de compressor en de metalen rooster aan de achterkant van het koeltoestel (warmtewisselaar) minstens 1 keer per jaar stofvrij.

## Na het reinigen

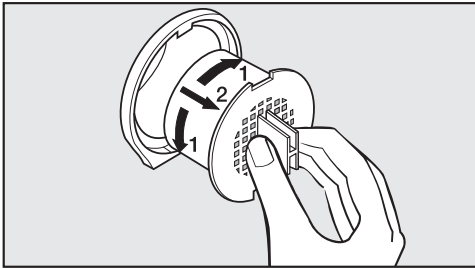
- Plaats alle onderdelen weer terug in de wijnklimaatkast.
- Sluit de wijnklimaatkast weer aan en schakel deze weer in.
- Leg de flessen wijn terug in de wijnklimaatkast en sluit de toesteldeur.

De Active AirClean-filters filteren de lucht die het apparaat binnenstroomt en maken de lucht in de wijnklimaatkast vers en stof- en reukvrij.

Uiterlijk om de 12 maanden verschijnt op het display de melding dat de Active AirClean-filters moeten worden vervangen.

Zodra de melding op het display verschijnt , moeten de Active AirClean-filters van alle drie de wijnklimaatzones worden vervangen.

## Het vervangen van de Active AirClean-filters




- Draai de filter 90° naar rechts of links.
- Trek de filter eruit.
- Plaats de nieuwe filter met de handgreep in verticale positie.
- Draai de filter 90° naar rechts of links, totdat het vastklikt.

De Active AirClean-filters zijn verkrijgbaar bij de Miele-klantendienst, uw Miele-handelaar of in de Miele Online Shop.


Om de filtervervanging te bevestigen:



- Tip de Aan/Uit-toets voor de instellingsmodus aan.


Op de display verschijnen alle symbolen voor de instellingsmodus. Symbool  knippert.



- Tip de temperatuurtoetsen (∨ of ∧) zo vaak aan, totdat het symbool  begint te knipperen op de display.



- Tip de OK-toets aan om uw keuze te bevestigen.

Op de display knippert 1. (Dit betekent dat de Active AirClean filter in het toestel is geïnstalleerd). Het symbool  brandt.




- Tip de toetsen voor het instellen van de temperatuur (∨ of ∧) zo vaak aan, totdat 2 op de display wordt weergegeven (dit betekent dat de teller is teruggezet).

## Active AirClean-filter

---



- Tip de OK-toets aan om uw keuze te bevestigen.

Wat u hebt ingesteld, wordt overgenomen. Het symbool  knippert.




- Tip de Aan/Uit-toets voor de instellingsmodus aan om deze modus te verlaten.





Doet u dat niet, dan verlaat de elektronica na ca. één minuut automatisch de instellingsmodus.

De waarschuwing  in de display dooft.

De meeste problemen waar u in het dagelijks gebruik mee te maken zou kunnen krijgen, kunt u zelf oplossen. Het volgende overzicht helpt u daarbij. Neem contact op met Miele als u de oorzaak van een probleem niet kunt vinden of het probleem niet kunt verhelpen.

Open de toesteldeur als het enigszins mogelijk is, niet voordat de storing is verholpen. Op deze manier houdt u het koudeverlies zo gering mogelijk.






 Door ondeskundig uitgevoerde installatie-, onderhouds- of reparatiewerkzaamheden kan de gebruiker aanzienlijke risico's lopen. Installatie-, onderhouds- en reparatiewerkzaamheden mogen alleen door een door Miele geautoriseerde vakman/vakvrouw worden uitgevoerd.

Probleem	Oorzaak en oplossing
<p><b>De wijnklimaatkast koelt niet, de binnenverlichting doet het niet wanneer de toesteldeur wordt geopend en de display brandt niet.</b></p>	<p>De wijnklimaatkast is niet ingeschakeld en op de display brandt het symbool voor de elektrische aansluiting .</p> <ul style="list-style-type: none"> <li>■ Schakel de wijnklimaatkast in.</li> </ul>
	<p>De stekker steekt niet goed in het stopcontact.</p> <ul style="list-style-type: none"> <li>■ Steek de stekker in het stopcontact. Is de wijnklimaatkast uitgeschakeld, dan verschijnt op de display het symbool voor de elektrische aansluiting .</li> </ul>
	<p>De desbetreffende zekering in uw zekeringkast is gesprongen, omdat er een probleem is met de wijnklimaatkast, de elektrische spanning in uw huis of een ander toestel.</p> <ul style="list-style-type: none"> <li>■ Neem contact op met een elektricien of met de klantendienst van Miele.</li> </ul>
<p><b>In de display brandt . Het toestel koelt niet, maar het kan wel gewoon worden bediend en de binnenverlichting functioneert.</b></p>	<p>De demo-functie is ingeschakeld. Het symbool  brandt op de display.</p> <ul style="list-style-type: none"> <li>■ Schakel de demo-functie uit. Zie hoofdstuk: “Informatie voor de vakhandel”.</li> </ul>

## Nuttige tips



Probleem	Oorzaak en oplossing
<b>De compressor wordt steeds vaker en voor steeds langere tijd ingeschakeld, de temperatuur in de wijnklimaatkast daalt.</b>	Er is een te lage temperatuur ingesteld. ■ Corrigeer de temperatuur.
	De toesteldeur is niet gesloten. ■ Controleer of de toesteldeur goed sluit.
	De toesteldeur is vaak geopend. ■ Open de toesteldeur alleen indien nodig en zo kort mogelijk.
	De luchttoevoer- en -afvoeropeningen zijn afgesloten of bedekt met stof. ■ Dek de luchttoevoer- en -afvoeropeningen niet af en maak deze regelmatig stofvrij.
	Het metalen rooster (warmtewisselaar) aan de achterkant van het apparaat is bedekt met stof. ■ Maak het metalen rooster stofvrij.
	De temperatuur in het vertrek is te hoog. ■ Zorg voor een lagere temperatuur. test

## Meldingen op de display

Melding	Oorzaak en oplossing
Op het display brandt het alarmsymbool  . In het bedieningsveld knippen de drie sensortoetsen van de wijnklimaatzones. Tevens klinkt een zoemer.	Het deuralarm gaat. <ul style="list-style-type: none"> <li>■ Sluit de toesteldeur. Daarna gaan de drie sensortoetsen van de wijnklimaatzones, alarmsymbool  en de zoemer uit.</li> </ul>
Op de display knippert het alarmsymbool  en de sensortoets van een wijnklimaatzone knippert. Tevens klinkt er een waarschuwingssignaal.	De temperatuur in de desbetreffende wijnklimaatzone is te hoog of te laag vergeleken met de ingestelde temperatuur Oorzaken daarvoor kunnen bijv. zijn: <ul style="list-style-type: none"> <li>– De toesteldeur werd vaak geopend.</li> <li>– De luchttoevoer- en afvoeropeningen zijn afgesloten.</li> <li>– Er is gedurende langere tijd een stroomuitval geweest.</li> </ul> <ul style="list-style-type: none"> <li>■ Hef de alarmtoestand op. Het alarmsymbool  gaat uit en de sensortoets van de desbetreffende wijnklimaatzone brandt weer constant. De zoemer houdt op.</li> </ul>
De melding voor het vervangen van de Active AirClean-filters  brandt.	Dit is het verzoek om de Active AirClean-filters te vervangen. <ul style="list-style-type: none"> <li>■ Vervang de Active AirClean in de drie wijnklimaatzones en bevestig de vervanging vervolgens in de instellingsmodus. Zie hoofdstuk: “Active AirClean-filters”.</li> </ul>
In de temperatuuraanduiding brandt of knippert een streepje.	Een temperatuur wordt alleen aangegeven als deze in een bepaald bereik ligt.
In de display verschijnt “F0” tot “F3” of “S1” tot “S3”.	Er is sprake van een defect. <ul style="list-style-type: none"> <li>■ Neem contact op met Miele.</li> </ul>

## Nuttige tips

### De binnenverlichting doet het niet

Probleem	Oorzaak en oplossing
<b>De LED-binnenverlichting doet het niet.</b>	<p>De wijnklimaatkast is niet ingeschakeld.</p> <ul style="list-style-type: none"><li>■ Schakel de wijnklimaatkast in.</li></ul> <p>Wanneer de deur van de koelzone ong. 15 minuten open heeft gestaan, gaat de LED-verlichting automatisch wegens gevaar voor oververhitting. Is dit niet het geval, dan is er sprake van een storing.</p> <div data-bbox="404 464 1032 655" style="border: 1px solid gray; padding: 5px;"><p> Gevaar voor elektrische schok! Onder de afdekplaat voor de verlichting zitten onderdelen waar spanning op staat. Laat de LED-verlichting alleen door de technici van Miele repareren en vervangen.</p></div> <div data-bbox="404 671 1032 927" style="border: 1px solid gray; padding: 5px;"><p> Pas op voor letsel door LED-verlichting. Deze verlichting komt overeen met risicogroep RG 2. Als de afdekking defect is, kan dat tot verwondingen aan de ogen leiden. Bekijk de verlichting niet direct van dichtbij met optische instrumenten (een loep of iets dergelijks) als de afdekplaat voor de verlichting defect is.</p></div> <ul style="list-style-type: none"><li>■ Neem contact op met de technici van Miele.</li></ul>
<b>De LED-binnenverlichting brandt ook als de toesteldeur gesloten is.</b>	<p>De presenteeverlichting is ingeschakeld.</p> <ul style="list-style-type: none"><li>■ Schakel de presenteeverlichting uit. Zie hoofdstuk: “Presenteeverlichting”.</li></ul>



## Algemene problemen met de wijnklimaatkast

Probleem	Oorzaak en oplossing
<b>Er klinkt geen zoemer, hoewel de deur van het toestel al een tijdje open staat.</b>	Geen storing. De zoemer is in de instelmodus uitgeschakeld (zie hoofdstuk “Het wijzigen van instellingen”, paragraaf “Geluidssignalen 🎵”).
<b>Het lukt niet om de wijnklimaatkast uit te schakelen.</b>	De vergrendeling is ingeschakeld. <ul style="list-style-type: none"> <li>■ Schakel de vergrendeling uit (zie het hoofdstuk “Het wijzigen van instellingen”, paragraaf: “Vergrendeling in-/uitschakelen 🔒”).</li> </ul>
<b>De staafjes op de houten plateaus trekken krom.</b>	Hout kan door vocht of door uitdroging van volume veranderen of scheuren gaan vertonen. Een verhoogde luchtvochtigheid in het toestel kan ertoe leiden dat houten onderdelen in het “werken”. Ook fijne adertjes en tekeningen in het hout zijn typische eigenschappen.
<b>Op de etiketten van de wijnflessen vormt zich schimmel.</b>	Er zijn etikettenlijmen die schimmel op de etiketten kunnen veroorzaken. <ul style="list-style-type: none"> <li>■ Verwijder de schimmel en zorg ervoor dat er geen resten achterblijven. Reinig de wijnflessen en verwijder eventuele lijmresten.</li> </ul>
<b>Aan de kurk van de flessen is een witte aanslag zichtbaar</b>	De kurken zijn door het contact met de lucht geoxideerd. <ul style="list-style-type: none"> <li>■ Veeg de aanslag met een droge doek weg. De aanslag heeft geen invloed op de kwaliteit van de wijn.</li> </ul>

## Geluiden en de oorzaken ervan

Vaak voorkomende geluiden	Waar komen deze geluiden vandaan?
<b>Brrrrr ...</b>	Dit brommende geluid komt van de motor (compressor). Wanneer de motor aanslaat klinkt dit geluid nog iets sterker.
<b>Blub, blub ...</b>	Deze klotsende, gorgelende of snorrende geluiden komen van de koelvloeistof die door de leidingen stroomt.
<b>Klik ...</b>	Dit klikkende geluid is altijd te horen wanneer de thermostaat de motor in- of uitschakelt.
<b>Sssrrrrr ...</b>	Bij een toestel met meerdere zones of NoFrost kan een licht ruisend geluid hoorbaar zijn. Dit is afkomstig van de luchtstroming in de binnenruimte van het apparaat.
<b>Knak ...</b>	Een knakkend geluid is hoorbaar wanneer materiaal in het koeltoestel uitzet.

Houdt u er rekening mee dat motor- en stromingsgeluiden in het koelsysteem niet te vermijden zijn!

Makkelijk te verhelpen geluiden	Oorzaak	Oplossing
<b>Klapperende, rammelende, kletterende geluiden</b>	Het toestel staat niet waterpas.	Stel het koeltoestel met behulp van een waterpas. Gebruik daarvoor de stelvoeten onder het koeltoestel.
	Het koeltoestel komt tegen andere meubels of toestellen aan.	Schuif ze uit elkaar.
	Uitneembare onderdelen zoals laden, vakken of plateaus wiebelen of klemmen.	Controleer de uitneembare onderdelen en vervang deze zo nodig.
	Flessen of andere stukken serviesgoed komen tegen elkaar aan.	Zet ze uit elkaar.
	De kabelhouder die voor het transport wordt gebruikt zit nog aan de achterwand van het toestel.	Verwijder de kabelhouder.

## Contact bij storingen

Voor storingen die u niet zelf kunt verhelpen, waarschuwt u uw Miele vakhandelaar of de klantendienst van Miele.

De klantendienst van Miele kunt u online boeken op [www.miele.com/service](http://www.miele.com/service).

De contactgegevens van de klantendienst van Miele vindt u achteraan in dit document.

De klantendienst van Miele heeft de typeaanduiding en het fabricagenummer nodig (Fabr./SN/nr.). Beide gegevens vindt u op het typeplaatje.

Het typeplaatje vindt u in de wijnklimaatkast.

## EPREL-databank

Vanaf 1 maart 2021 kunt u de informatie over energie-etikettering en de eisen inzake ecologisch ontwerp in de Europese productendatabank (EPREL) terugvinden. Via de volgende link <https://eprel.ec.europa.eu/> vindt u de productendatabank. Hier wordt u gevraagd om de typeaanduiding in te voeren.

De typeaanduiding vindt u op het typeplaatje.

<b>Miele</b>			
XXXXXX		Nr. XX/XXXXXXXXXX.	
<small>                 WEINTEMPERATURSCHRANK-UNTERSCHREIBMODELL                  MULTITEMPERATURE WINE STORAGE CABINET-UNDERAVOR/TOP                  ARMOIRE DE MISE EN TEMP. DES VINS/MOD. ENCASTRABLE SOUS PLAN                  ARMARIO DE ACCIONCIONAMTO. VINGOS/MODER/POTRBAJO ENMERA                  БИРНИКЪТЕМПЕРАТУРИ ШКАФ             </small>			
<small>Klasse/Class Classe/Clase SN-ST</small>	<small>Ap-Typ/AP-Type AP-Type/AP-Tipo</small>	<small>Bruttinhalt/Gross Capacity Volume Brut/Capacitat Bruta</small>	<small>Gefriervermögen/Freezing Capacity Pouvoir de Congel/Capac.Congestadora</small>
<small>Nutzhalt Net Capacity Volume Utile Capac. Util</small>		<small>Ges. / K / G / WINE / KALT Tot. / R / F / WINE / CHILL To / R / C / WINE / CHILL Tot. / F / C / WINE / CHILL</small>	<b>R600a: XXg</b>

## Garantie

De garantietermijn voor dit toestel bedraagt 2 jaar.

Voor meer informatie over de garantievoorwaarden in uw land kunt u contact opnemen met Miele.

# Informatie voor de handelaar

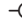
## Demo-functie

De wijnklimaatkast met met de zogenaamde “demo-functie” in de handel of in showrooms worden gepresenteerd. Dat houdt in dat de bediening en de binnenverlichting wel werken, maar de compressor uitgeschakeld blijft, zodat het toestel niet koelt.

### Het inschakelen van de demo-functie



- Tip de Aan/Uit-toets aan om de wijnklimaatkast uit te schakelen.

In de display gaat de temperatuur aanduiding uit en verschijnt het symbool voor de elektrische aansluiting .





- Laat uw vinger rusten op de toets ∨.



- Tip daarbij de Aan/Uit-toets één keer aan en laat de ∨-toets niet los!



- Laat uw vinger op de ∨-toets rusten, totdat het symbool  op de display verschijnt.
- Laat de toets ∨ los.


De demo-functie is ingeschakeld. Het symbool  brandt op de display.

### Het uitschakelen van de demo-functie


Symbool  brandt in de display.



- Tip de Aan/Uit - toets voor de instellingsmodus aan.



In de display verschijnen alle symbolen voor de instellingsmodus. Symbool  knippert.




- Tip de temperatuurtoetsen (∨ of ^) zo vaak aan, totdat in de display symbool  begint te knippen.



- Tip de OK - toets aan om uw keuze te bevestigen.

In de display knippert . Dit betekent dat de demo-functie is ingeschakeld. Symbool  brandt.



- Tip de temperatuurtoetsen (∨ of ∧) zo vaak aan, totdat in de display  verschijnt. Dit betekent dat de demo-functie is uitgeschakeld.




- Tip de OK - toets aan om uw keuze te bevestigen.

Wat u heeft ingesteld, wordt overgenomen. Symbool  knippert.



- Tip de Aan/Uit - toets voor de instellingsmodus aan om deze modus te verlaten. Doet u dat niet, verlaat de elektronica na ca. één minuut automatisch de instellingsmodus.

De demo-functie is uitgeschakeld. Symbool  gaat uit.

## Elektrische aansluiting


---

De wijnklimaatkast is “stekkerklaar” uitgerust voor aansluiting op een geaard stopcontact.

Plaats de wijnklimaatkast zodanig dat het stopcontact goed bereikbaar is. Als het stopcontact niet goed bereikbaar is, zorg er dan voor dat er voor elke pool een werkschakelaar is.

 Brandgevaar door oververhitting. Het gebruik van het koeltoestel via verdeelstekkers en verlengsnoeren kan tot overbelasting van de kabels leiden. Gebruik om veiligheidsredenen geen verdeelstekkers en verlengsnoeren.

De elektrische installatie moet conform VDE 0100 uitgevoerd zijn.

Om veiligheidsredenen raden we aan om een verliesstroomschakelaar (RCD) te gebruiken van het type  in de huisinstallatie waarin u de wijnklimaatkast installeert.


Een beschadigde aansluitkabel mag alleen door een speciale aansluitkabel van hetzelfde type vervangen worden (verkrijgbaar bij de Miele klantendienst). Om veiligheidsredenen mag de kabel alleen door een gekwalificeerde vakman of door de Miele klantendienst worden vervangen.

Op het typeplaatje en in de gebruiksaanwijzing staat informatie over het nominale verbruik en de bijbehorende zekering. Vergelijk deze informatie met de gegevens van de elektriciteitsaansluiting ter plaatse.

Raadpleeg bij twijfel een electricien.

De wijnklimaatkast mag niet op wisselrichters worden aangesloten die bij autonome stroomvoorzieningen zoals bijv. zonne-energie worden toegepast. Als de wijnklimaatkast wordt ingeschakeld, kan het bij spanningspieken om veiligheidsredenen worden uitgeschakeld. De elektronica kan beschadigd raken.

# Het opstellen van de wijnklimaatkast

 **Brand- en beschadigingsgevaar!**  
Toestellen die warmte afgeven zoals mini-bakovens, dubbele kookzones of toasters, kunnen in brand vliegen. Zet deze niet op het koeltoestel.

## Plaats van opstelling

Kies geen plaats direct naast een fornuis, een verwarming of in de buurt van een raam waar de zon direct doorheen kan schijnen. Hoe hoger de kamertemperatuur is, des te langer de compressor in werking en des te hoger het stroomverbruik is. Geschikt is een droge ruimte waar kan worden geventileerd.

Let bij het plaatsen van de wijnklimaatkast op het volgende:

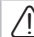
- Het stopcontact moet gemakkelijk toegankelijk zijn in geval van nood. Het mag zich dus niet achter het apparaat bevinden.
- De stekker en de netkabel mogen niet tegen de achterkant van de wijnklimaatkast aan komen, omdat deze door trillingen van het apparaat beschadigd kunnen raken.
- Ook andere apparaten mogen niet worden aangesloten op een contactdoos die zich aan de achterkant van het apparaat bevindt.

## Klimaatklasse

De wijnklimaatkast is geconstrueerd voor een bepaalde klimaatklasse. Een klimaatklasse is een temperatuurbereik waar de kamertemperatuur niet boven of onder mag liggen.

Klimaatklasse	Kamertemperatuur
SN	+10 °C tot +32 °C
N	+16 °C tot +32 °C
ST	+16 °C tot +38 °C
T	+16 °C tot +43 °C

Als de kamertemperatuur lager is, staat de compressor langer stil. Dat kan hogere temperaturen in de wijnklimaatkast en dus gevolgschade veroorzaken.

 **Kans op beschadigingen door hoge luchtvochtigheid.**

Bij hoge luchtvochtigheid kan zich condens op de buitenkant van de wijnklimaatkast vormen, die tot corrosie kan leiden.

Plaats de wijnklimaatkast in een droge en/of geconditioneerde ruimte met voldoende verluchting.

Controleer na de inbouw of de deur van het toestel goed sluit, of de lucht ongehinderd kan worden toegevoerd en afgevoerd en of de wijnklimaatkast op de in deze gebruiks- en montagehandleiding beschreven wijze is ingebouwd.

# Het opstellen van de wijnklimaatkast

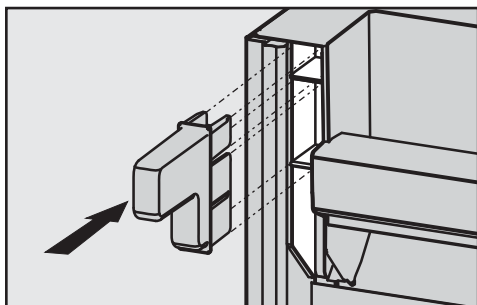
## Luchttoevoer en luchtafvoer

De achterkant van de wijnklimaatkast kan direct tegen de muur worden geplaatst. Zorg er echter voor dat de luchttoevoer- en -afvoeropeningen niet worden afgedekt, zodat een goede luchtafvoer en luchttoevoer gewaarborgd is.

Ook moeten de luchttoevoer- en -afvoeropeningen regelmatig stofvrij worden gemaakt.

## De meegeleverde afstandhouders monteren

Om het geclaimde energieverbruik te bereiken en condensvorming bij hoge omgevingstemperatuur te vermijden dient u de wandafstandhouders te gebruiken. Als deze worden gemonteerd, staat het toestel ca. 35 mm verder van de muur af en is het energieverbruik van dit toestel zoals aangegeven. Wanneer de wandafstandhouders niet worden gebruikt, heeft dat geen invloed op de werking van het toestel, maar gaat het energieverbruik iets omhoog.



- Monteer de wandafstandhouders links en rechts naast de compressor aan de achterkant van het toestel.

## Het opstellen van de wijnklimaatkast

- Verwijder de kabelhouder van de achterwand van het apparaat.
- Controleer of de onderdelen op de achterwand van het apparaat nergens tegenaan kunnen komen. Buig eventueel in de weg zittende onderdelen voorzichtig weg.
- Schuif de wijnklimaatkast voorzichtig op de daarvoor bestemde plaats.

## Nisbodem

Om de wijnklimaatkast veilig te kunnen plaatsen en om de werking van het apparaat te kunnen garanderen, moet u ervoor zorgen dat de nisbodem vlak en waterpas is.

De ondergrond moet uit een hard, niet-elastisch materiaal bestaan. Gezien het grote gewicht van een volgeladen wijnklimaatkast moet de ondergrond extreem draagkrachtig zijn. Raadpleeg indien nodig een architect of bouwkundige.

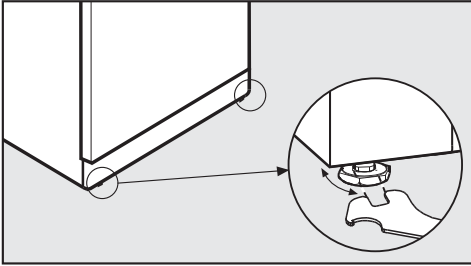
Het gewicht van het apparaat in lege toestand bedraagt ca. 145 kg.

Het gewicht van een volgeladen apparaat bedraagt ca. 375 kg.



# Het opstellen van de wijnklimaatkast

## Het waterpas plaatsen van de wijnklimaatkast



- Plaats de wijnklimaatkast met de bijgevoegde steeksleutel stevig en waterpas via de voorste stelvoeten.

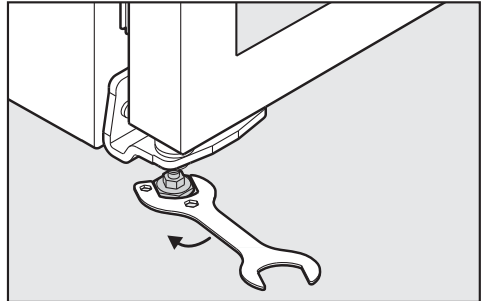
## Extra houvast voor de toesteldeur

⚠ Kans op letsel en beschadigingen door eruit vallen van de toesteldeur of kantelen van de wijnklimaatkast.

Als de extra stelvoet op de onderste scharnierhoek niet goed op de vloer rust, kan de toesteldeur eruit vallen of kan de wijnklimaatkast kantelen.

Draai met de bijgevoegde steeksleutel de stelvoet zo ver naar buiten dat hij tegen de vloer aankomt.

Draai de stelvoet daarna nog een kwartslag naar buiten.



- Draai **in ieder geval** de stelvoet aan de onderste scharnierhaak zo ver naar buiten dat deze tegen de vloer aankomt. Draai de stelvoet daarna nog een vierde slag naar buiten.

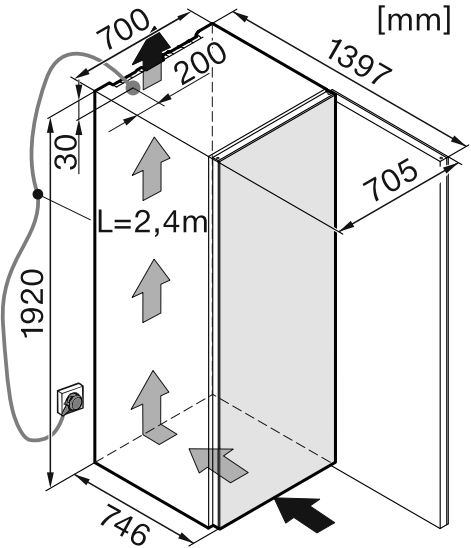
# Het opstellen van de wijnklimaatkast

## Deuropeningsbegrenzer

U kunt de openingshoek van de toestel-deur tot 90° of 110° beperken met behulp van een deuropeningsbegrenzer. Zo kunt u verhinderen dat de deur bij het openen tegen een aanpalende muur slaagt of beschadigd raakt.

Deuropeningsbegrenzers zijn in de vakhandel of bij de klantendienst van Miele verkrijgbaar.

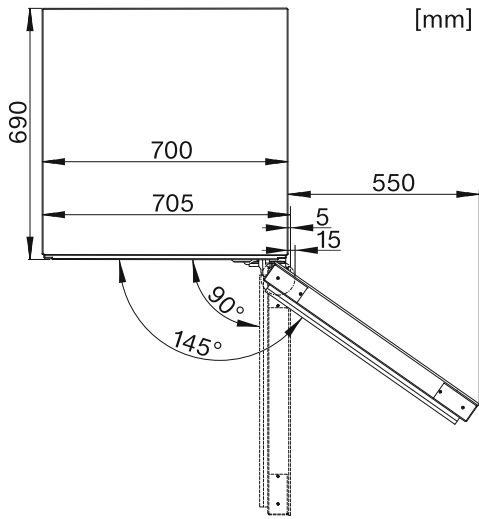
## Afmetingen van het apparaat



\* Afmetingen zonder wandafstandshouders. Als de meegeleverde wandafstandshouders worden gebruikt, wordt het apparaat 35 mm dieper.

# Het opstellen van de wijnklimaatkast

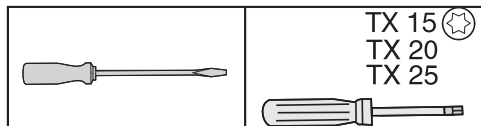
## Afmetingen bij geopende toesteldeur



## Draairichting van deur veranderen

De wijnklimaatkast wordt geleverd met een rechtsscharnierende deur. Moet de deur linksscharnierend zijn, verander dan de draairichting.

**Voor het veranderen van de draairichting hebt u onderstaand gereedschap nodig:**



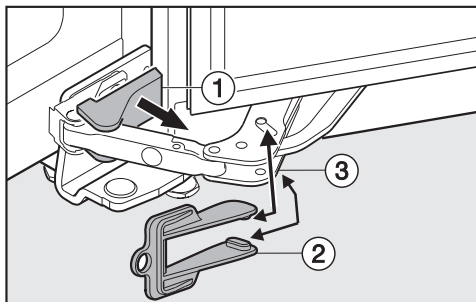
De glazen deur is zwaar (ca. 30 kg) en kan breken!

Het is beslist noodzakelijk dat u iemand vraagt om u daarbij te helpen.

- De toesteldeur en uw vloer moeten tegen beschadigingen worden beschermd, leg een hiervoor geschikte ondergrond op de vloer voor het apparaat.

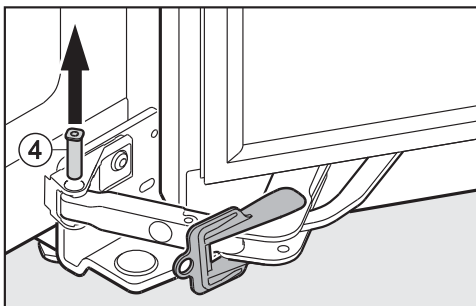
Let er daarbij op dat u de deurdichting niet beschadigt om te voorkomen dat de toesteldeur niet goed meer sluit en de levensmiddelen niet voldoende worden gekoeld.

- Open de toesteldeur van het apparaat tot de aanslag.



- Haal de afdekking ① die aan de onderkant van het apparaat zit voorzichtig af met behulp van een sleufschroevendraaier.
- Klik het rode beschermstuk ② dat bij het apparaat wordt geleverd, op deursluitingsdemper ③ vast.

Als het beschermstuk geplaatst is, kan het scharnier niet langer dichtklappen. Verwijder het beschermstuk pas, als u hierom wordt gevraagd.

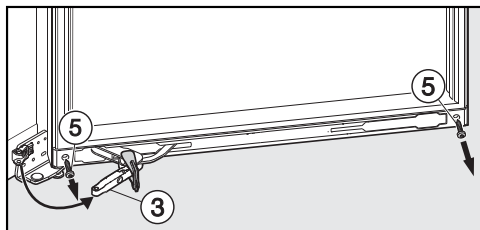


- Druk de bout ④ naar boven en haal deze er uit.

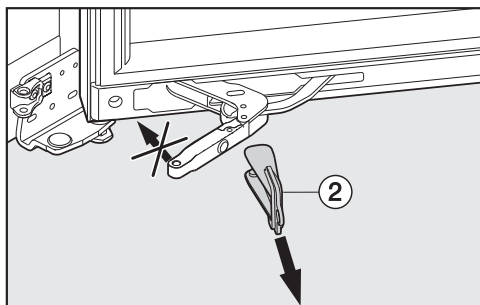
De deursluitingsdemper en het apparaat zijn nu los van elkaar.

# Draairichting van deur veranderen

## Het omzetten van de deursluitingsdemper



- Schuif de deursluitingsdemper ③ naar buiten.
- Draai de schroeven ⑤ uit die onderaan links en rechts van de deursluitingsdemper zitten.

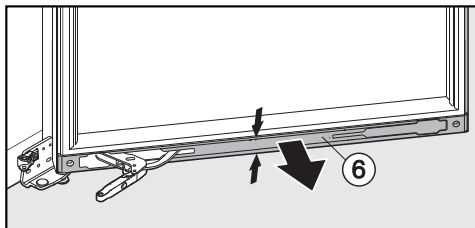


### ⚠ Voorzichtig

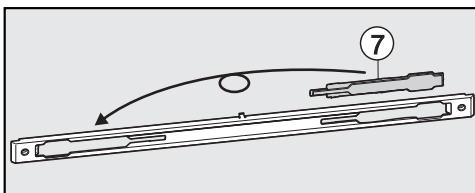
Letselrisico

Beweeg het voorste deel van de deursluitingsdemper niet in de aangegeven richting, zodra het beschermstuk ② eraf is gehaald!

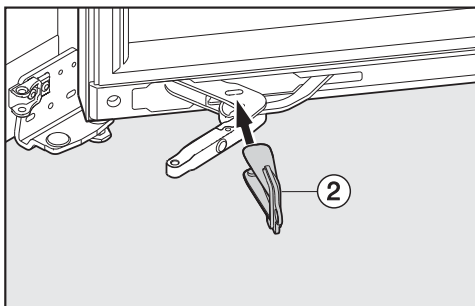
- Haal het rode beschermstuk ② van de deursluitingsdemper af.



- Druk de afdekking ⑥ in het midden samen en haal deze van het apparaat.

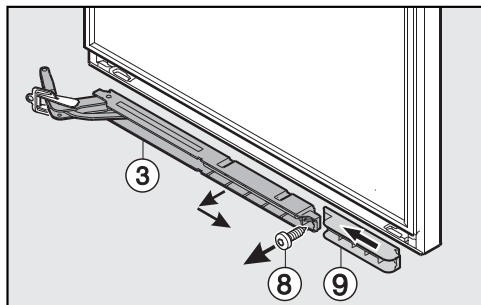


- Leg het plaatje ⑦ in de afdekking aan de tegenovergestelde kant.

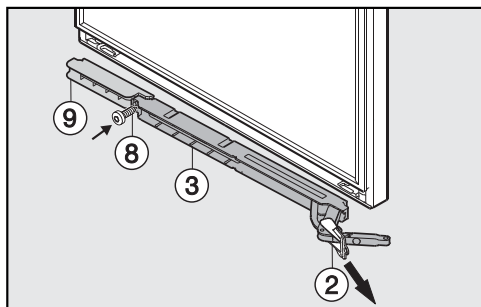


- Plaats het rode beschermstuk ② opnieuw op de deursluitingsdemper.

## Draairichting van deur veranderen



- Draai de schroef ⑧ er helemaal uit.
- Trek de deursluitingsdemper ③ naar buiten en haal deze eruit.
- Schuif het afstandsstuk ⑨ in de richting van het apparaat en haal het eruit.



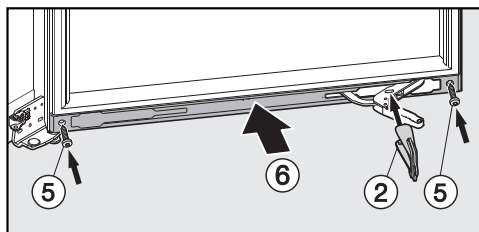
- Draai het afstandsstuk ⑨ 180° en zet het er aan de andere kant weer aan. Schuif het afstandsstuk zo ver mogelijk in de richting van het apparaat.
- Draai de deursluitingsdemper ③ 180°. Zet de deursluitingsdemper er aan de buitenkant het eerst in.
- Bevestig het afstandsstuk ⑨ en de deursluitingsdemper ③ samen met de schroef ⑧.

### ⚠ Voorzichtig

Letselrisico

Beweeg het voorste deel van de deursluitingsdemper niet in de aangegeven richting, zodra het beschermstuk ② eraf is gehaald!

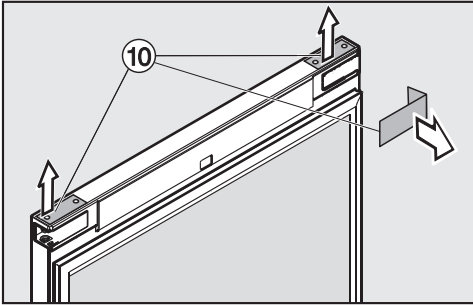
- Haal het rode beschermstuk ② van de deursluitingsdemper af.



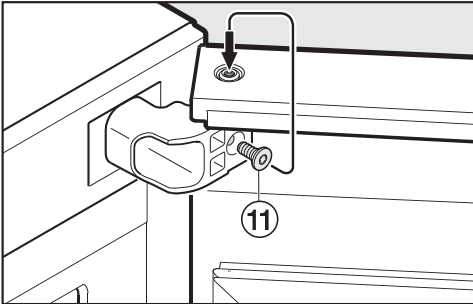
- Zet de afdekking ⑥ weer op de deursluitingsdemper.
- Plaats het rode beschermstuk ② opnieuw op de deursluitingsdemper.
- Maak de afdekking ⑥ met de schroeven ⑤ vast.

## Draairichting van deur veranderen

### Het verwijderen van de toesteldeur

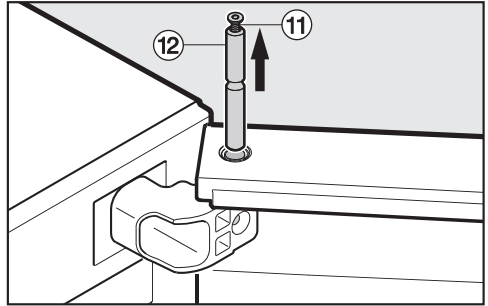


- Verwijder de afdekkingen ⑩ boven aan de toesteldeur met behulp van een kleine sleufschroevendraaier.
- Open de toesteldeur van het apparaat tot de aanslag.



- Draai de schroef ⑪ uit het scharnier en plaats de schroef met 3-4 slagen boven in de lagerbout.

Maar wees voorzichtig! In de volgende stap maakt u de toesteldeur los van het apparaat. De toesteldeur is zwaar en moet door een tweede persoon worden vastgehouden!



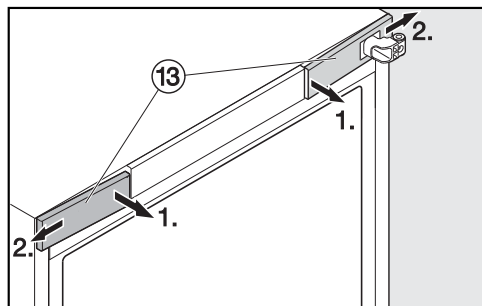
- Trek de lagerbout ⑫ er naar boven toe uit.

**Tip:** Laat de schroef ⑪ in de lagerbout zitten, totdat de lagerbout er aan de tegenoverliggende kant weer ingezet is.

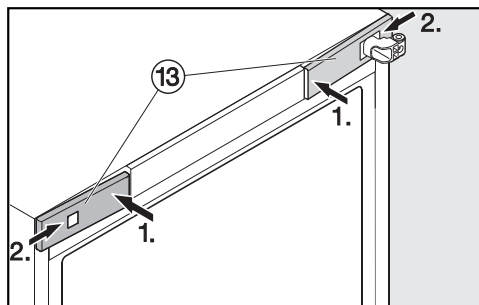
- Til de toesteldeur voorzichtig op, neem de toesteldeur eraf en zet deze aan de kant.

# Draairichting van deur veranderen

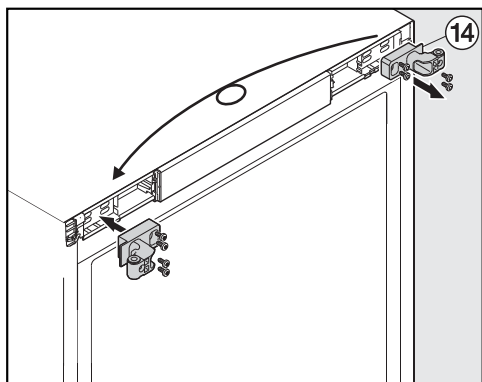
## Het omzetten van het scharnier



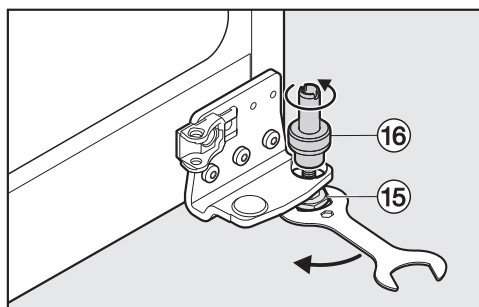
- Verwijder de beide afdekkingen ⑬ bovenin aan de voorkant van het apparaat.



- Klik de afdekkingen ⑬ aan weerszijden aan de voorkant vast. Breng de uitsparing van de afdekking boven het hoekscharnier.



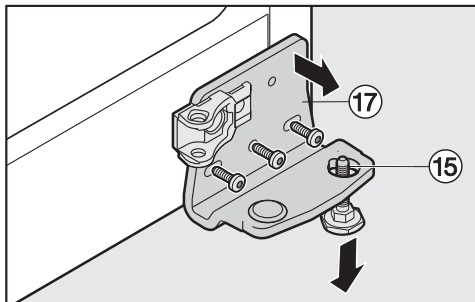
- Schroef het hoekscharnier ⑭ aan de bovenkant uit het apparaat, draai het 180° en schroef het er aan de tegen-gestelde kant weer op.



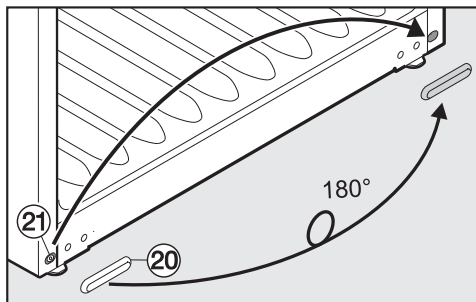
- Schroef de stelvoet ⑮ aan de onderkant van het apparaat met de bijgevoegde steeksleutel los.
- Trek de bout ⑯ naar boven en schroef de bout van de stelvoet ⑮ af. Houd de stelvoet daarbij vast.



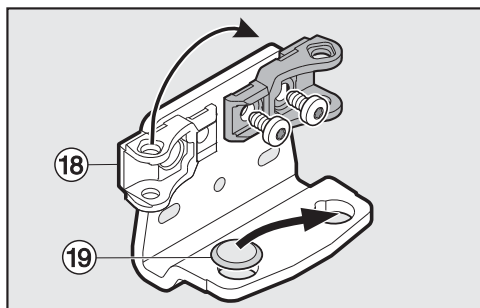
## Draairichting van deur veranderen



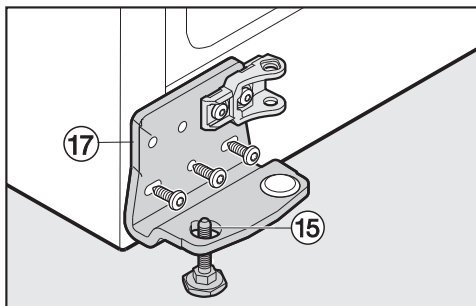
- Schroef het hoekscharnier 17 aan de onderkant van het apparaat af.
- Trek de stelvoet 15 uit het apparaat.



- Haal het afdekplaatje 20 er aan de onderkant van het apparaat af.
- Draai de schroef 21 aan de onderkant van het apparaat los en draai deze er aan de tegenovergestelde kant weer in.
- Plaats de afdekking 20 aan de tegenovergestelde kant.

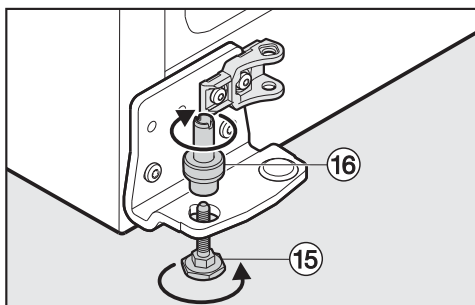


- Plaats de houder 18 voor de deursluitingsdemper tegen het hoekscharnier aan de tegenovergestelde kant.
- Zet eveneens de ronde afdekking 19 er aan de tegenovergestelde kant op.



- Plaats de stelvoet 15 van onderen in het hoekscharnier 17.
- Schroef het hoekscharnier 17 eerst met de middelste schroef en daarna met de andere twee schroeven vast.

## Draairichting van deur veranderen

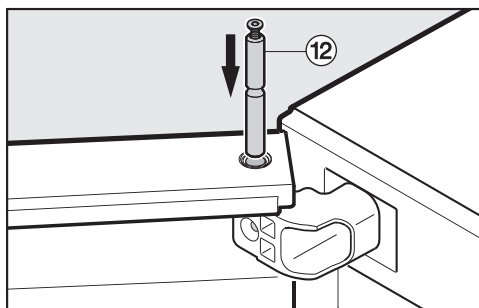


- Schroef de bout ⑯ van boven op de stelvoet ⑮ en let daarbij op de inkeping.
- Draai de stelvoet ⑮ stevig vast.

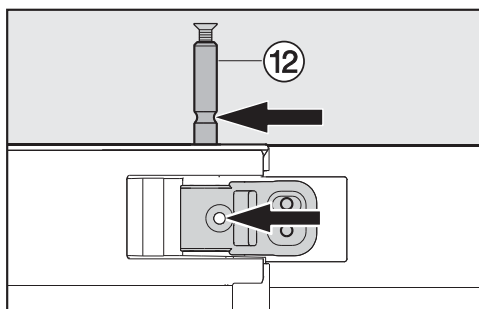
## Het terugplaatsen van de toesteldeur

- Plaats de toesteldeur van het apparaat op de bout ⑯ aan de onderkant van het apparaat en beweeg de toesteldeur aan de bovenkant naar het hoekscharnier.

⚠ Maar wees voorzichtig! De toesteldeur is zwaar en moet door een tweede persoon worden vastgehouden!

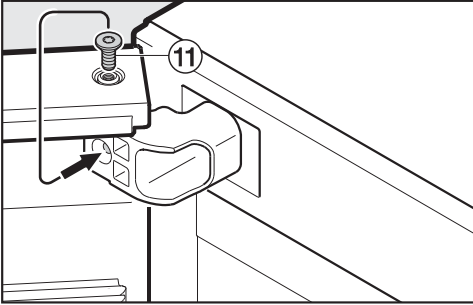


- Steek de lagerbout ⑫ van boven in het hoekscharnier.

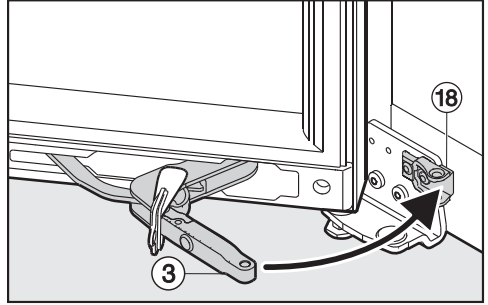


- Schuif de lagerbout ⑫ zo ver naar binnen totdat de inkeping van de bout gelijkvalt met het gat in het hoekscharnier.

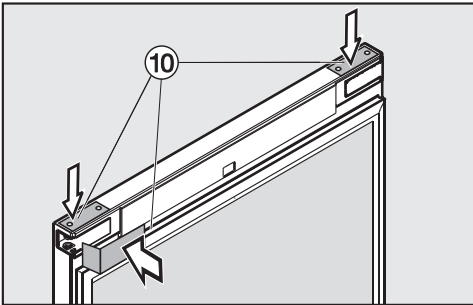
## Draairichting van deur veranderen



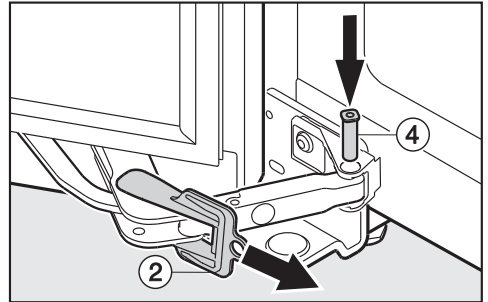
- Draai de schroef ⑪ uit de lagerbout en draai de bout in het gat van het hoekscharnier.



- Trek het scharnier van de deursluitingsdemper ③ naar de houder ⑱.

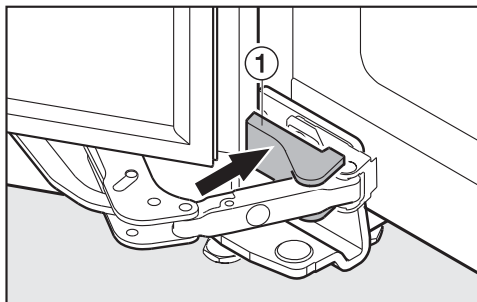


- Zet de afdekkingen ⑩ weer op de toesteldeur.

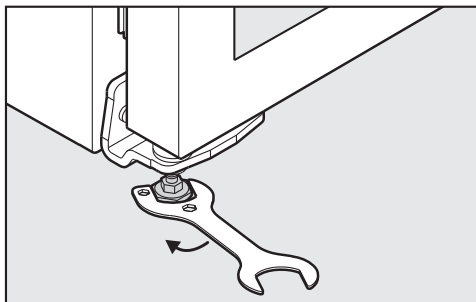


- Steek de bout ④ van boven in de deursluitingsdemper.
- Neem het rode beschermstuk ② eraf.

## Draairichting van deur veranderen



- Klik de afdekking ① er op.
- Positioneer het apparaat op de plaats waar het moet staan.

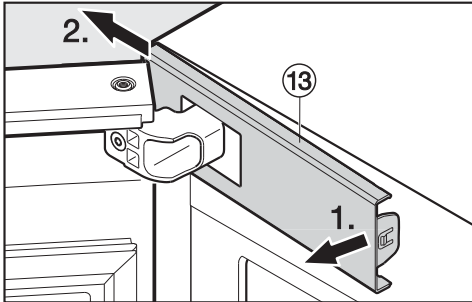


- Draai **in ieder geval** de stelvoet aan de onderste scharnierhaak zo ver naar buiten dat hij tegen de vloer aankomt. Draai de stelvoet daarna nog een vierde slag naar buiten.

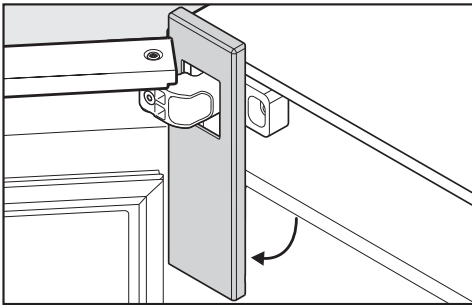
## Draairichting van deur veranderen

### Het zijdelings stellen van de toesteldeur

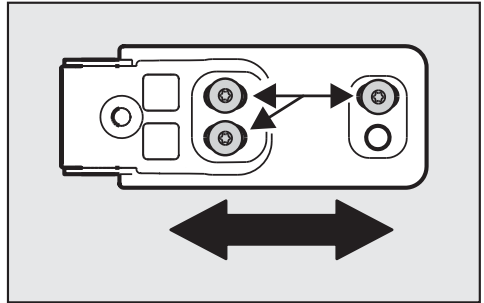
Wanneer de toesteldeur niet precies evenwijdig is aan de zijwanden van het apparaat, kunt u de toesteldeur stellen via het bovenste hoekscharnier.



- Klik de afdekking 13 die aan de binnenkant van het hoekscharnier zit, er uit en schuif deze naar buiten.



- Draai de afdekking naar beneden.



- Draai de drie schroeven aan het hoekscharnier los en verschuif het hoekscharnier naar links of rechts.
- Draai de schroeven daarna weer vast.
- Plaats de afdekking weer terug.
- Sluit de toesteldeur en controleer of de toesteldeur evenwijdig staat met de zijwanden van het apparaat.



**nv Miele België**

Z.5 Mollem 480

1730 Mollem (Asse)

**Herstellingen aan huis en andere inlichtingen: 02/451.16.16**

E-mail: [info@miele.be](mailto:info@miele.be)

Internet: [www.miele.be](http://www.miele.be)

**Duitsland****Miele & Cie. KG**

Carl-Miele-Straße 29

33332 Gütersloh

KWT 6833 SG

nl-BE

M.-Nr. 10 439 230 / 02