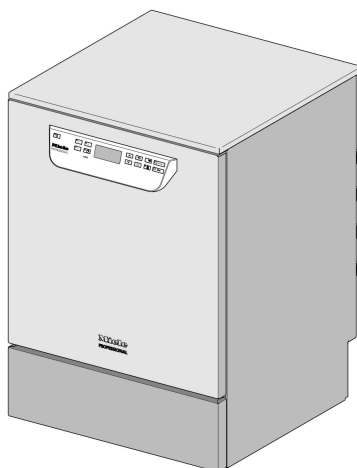


Miele



Installációs terv

PG 8581

PG 8582

PG 8583

Feltétlenül olvassa el a Használati utasítást, valamint a szervizdokumentációt a felállítás, beszerelés - üzembe helyezés előtt. Ezáltal megóvja magát és elkerüli készüléke károsodását.

hu - HU

M.-Nr. 10 618 341

Beépítési útmutatások

Telepítési jogosultság	<p>A tisztító automatát csak engedéllyel rendelkező elektrotechnikai szakemberek/vízvezeték-szerelők telepíthetik a telepítési útmutatónak megfelelően.</p> <p>A tisztító automatát a mindenkor érvényes szabványokkal és előírásokkal, törvényi rendelkezésekkel és balesetmegelőzési szabályokkal összhangban kell telepíteni.</p> <p>Az üzembe helyezést és a betanítást csak a Miele vevőszolgálat vagy egy, a Miele által felhatalmazott szakvállalat végezheti el.</p>
Követelmények a környezettel szemben	<p>A tisztító automata környezetében kondenzvíz keletkezhet. Ezért csak olyan bútorzatot használjon, ami az alkalmazás specifikus használatra alkalmas. Ha a gépet alkalmas munkalap alá építik be (aláépített változat), akkor az együttszállított védőfóliát a munkalap alá kell ragasztani és egy rozsdamentes acéllemezt a vízgőz elleni védelemre az ajtónyílás fölé kell szerelni. A megfelelő rozsdamentes acéllemezt a Miele Vevőszolgálatnál lehet beszerezni.</p>
Vízcsatlakozás	<p>Engedélyezett a hidegvíz, melegvíz, sótól mentesített víz és a szennyvíz biztosító szerelvény nélküli közvetlen csatlakoztatása. Használja a mellékelt Y-darabot, hogy a gép (KW) és a gőzkondenzátor (DK) vízellátását létrehozza. Alternatívaként egy kiegészítő hidegvíz vezeték is telepíthető és a gőzkondenzátort arra csatlakoztathatja.</p> <p>Ha melegvíz nem áll rendelkezésre, mindkét vízellátó tömlőt (KW/WW) egy Y-darabbal a hidegvízre kell csatlakoztatni.</p> <p>A vízvezetékek vízcsapjainak jól elérhetőnek kell lenni.</p> <p>A PG 8581-83 meglévő vízcsatlakozásai</p> <ul style="list-style-type: none">- PG 8581: csak hidegvíz (KW)- PG 8582: hidegvíz (KW) és melegvíz (WW)- PG 8583: hidegvíz (KW) és melegvíz (WW)
Villamos csatlakozás	<p>A villamos csatlakozást a megfelelő törvényi alapok, a balesetvédelmi előírások és az érvényes szabványok szerint kell elkészíteni. A csatlakozó kábelt a termikus hatásoktól védve fektesse. Részesebben az előnyben a tisztító- és fertőtlenítő automata dugós csatlakozó általi csatlakoztatását, hogy a villamos biztonsági ellenőrzést a javítás, vagy karbantartás esetén egyszerűsítse. Ha a tisztító automatát fixen bekötött csatlakozással veszik üzembe, akkor az épület hálózati oldalán egy, a hálózatról való minden pólust megszakító és legalább 3 mm-es érintkező nyitási távolsággal rendelkező főkapcsolót kell beépíteni. A dugasznak és a főkapcsolónak a beépítést követően jól hozzáférhetőnek kell lenni.</p>
Védőföldelés és potenciálkiegyenlítés	<p>A tisztító automata biztonságának javítása érdekében hibaáram elleni védőkapcsolót (30 mA) kell kialakítani.</p> <p>Alakítsa ki potenciálkiegyenlítést. A potenciálkiegyenlítés csatlako-</p>

zócsavarja a tisztító automata hátoldalán található. **A potenciálki-egyenlítést és a védőföldelést az üzembe helyezés előtt kell csatlakoztatni.**

A külső adagolás csatlakozása

A gép hátoldalán folyékony közegek számára legfeljebb két adagoló-rendszer csatlakoztatható. Ehhez figyelembe kell venni a gép típusát:

- PG 8581: max. 1 csatlakozás
- PG 8582: 1 vagy 2 csatlakozás
- PG 8583: 1 vagy 2 csatlakozás

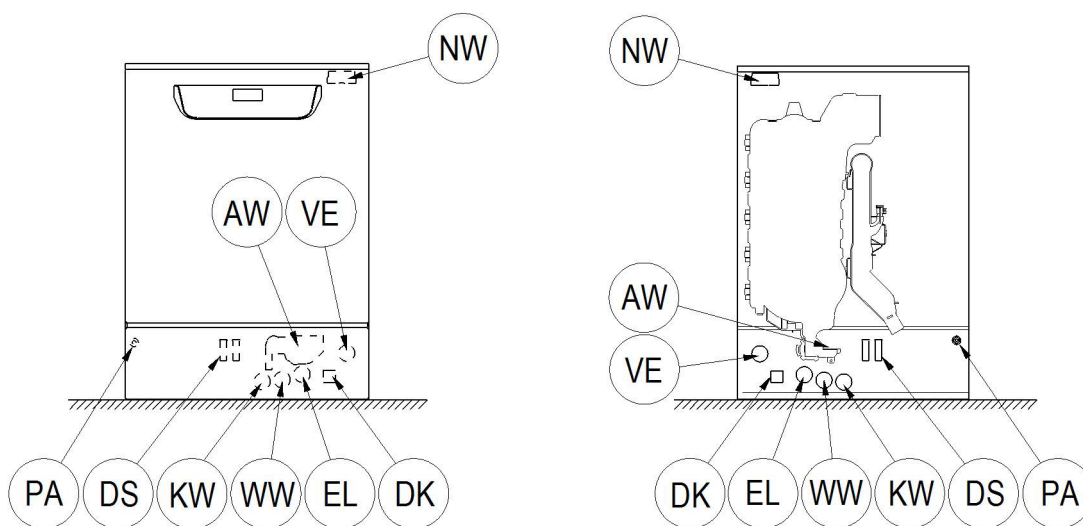
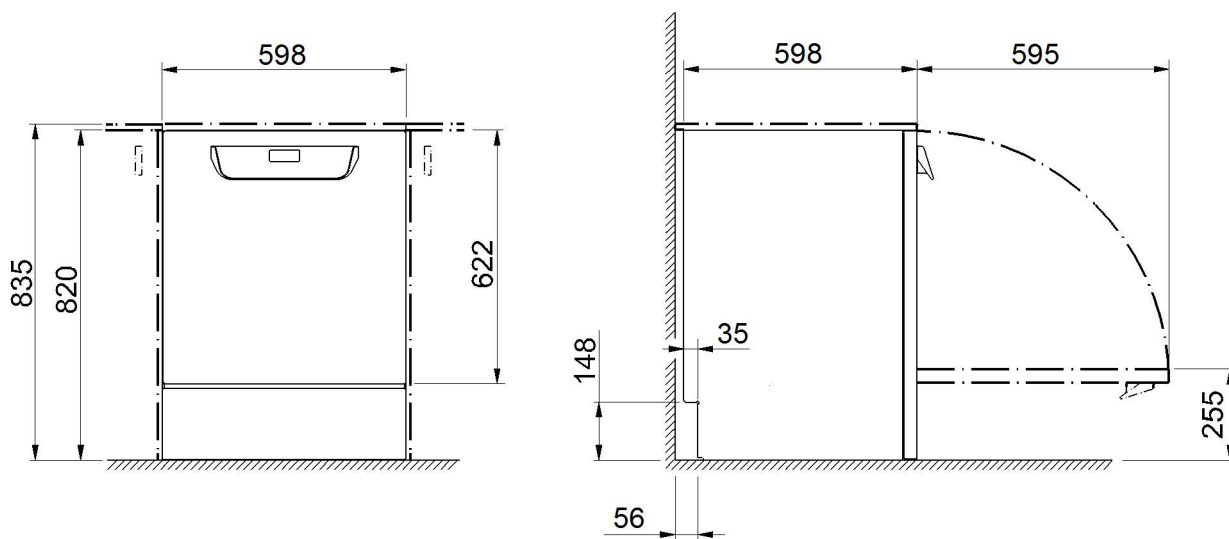
Folyékony közegek: külső tartályok elhelyezése

A folyékony közegek külső adagolására szolgáló tartályokat csak a tisztító automata **mellett vagy alatt** szabad elhelyezni. A tartály a padlón vagy egy szomszédos szekrényben helyezhető el. A tartály nem lehet a tisztító automatán vagy a készülék felett. Az adagolótömlő nem lehet megtörve vagy beszorulva.

Kommunikációs modulok

Az – Ethernet-Modul vagy RS232-Modul – kommunikációs modulok opcionálisan állnak rendelkezésre és nem részei a szállítási tartozékoknak. Adott esetben szereljen fel a tisztító automata területén csatlakozó dobozokat a folyamatadatok átvitelére és nyomtatására. A csatlakozásnak és a telepítésnek meg kell felelni az **IEC 60950-nek!**

Ábrák



KW Hidegvíz csatlakozás

WW Melegvízes csatlakozás

VE VE-vízcsatlakozás

AW Szennyvízcsatlakozás

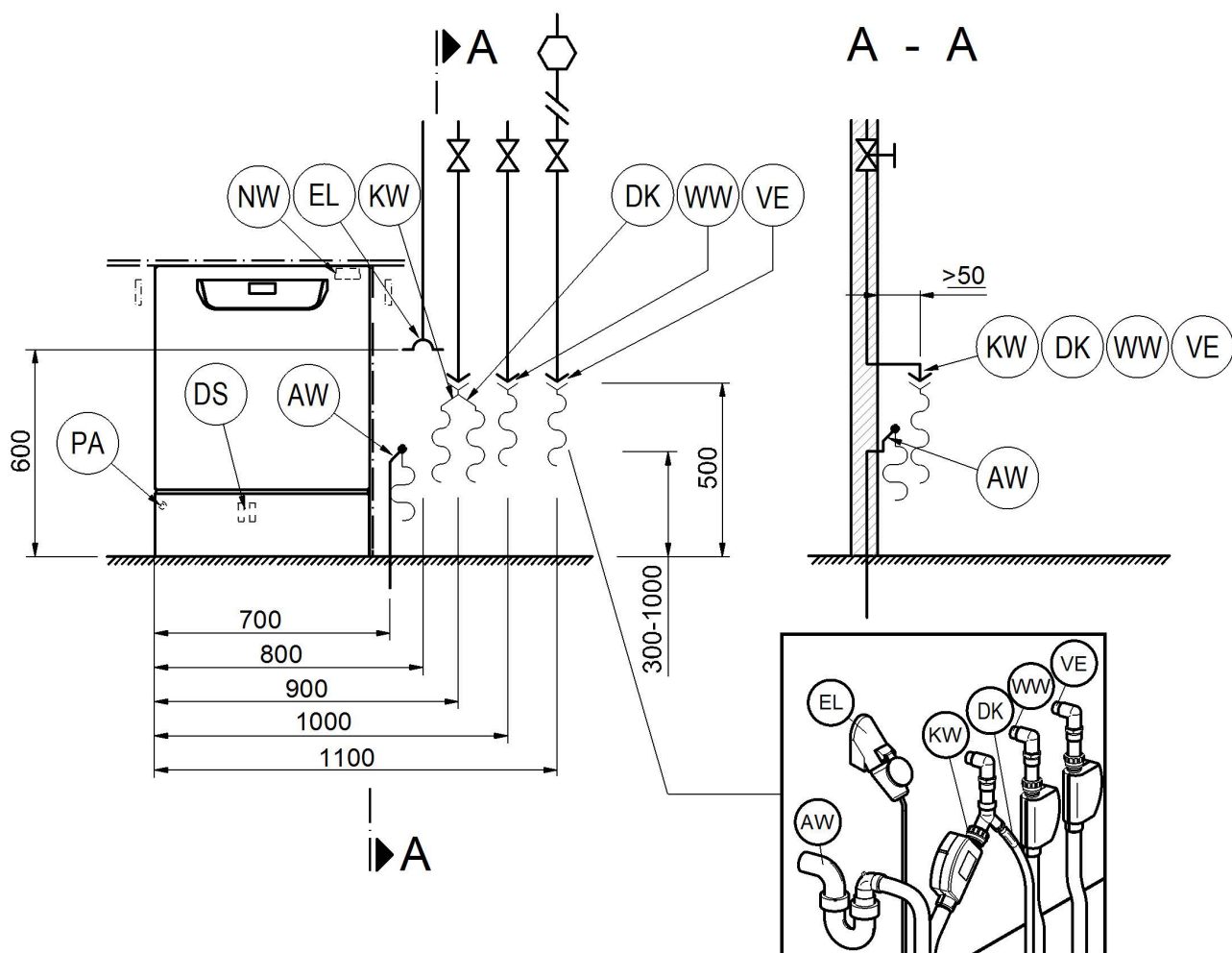
PA Potenciálkiegyenlítés

EL Villamos csatlakozás

DK A gőzkondenzátor hidegvíz csatlakozása

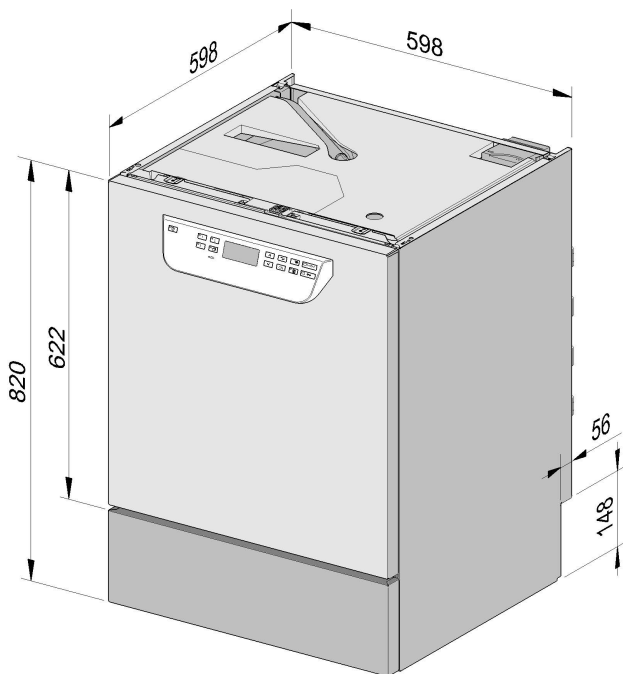
DS Adagoló rendszer

NW Hálózati- és nyomtató csatlakozás (opcionális)

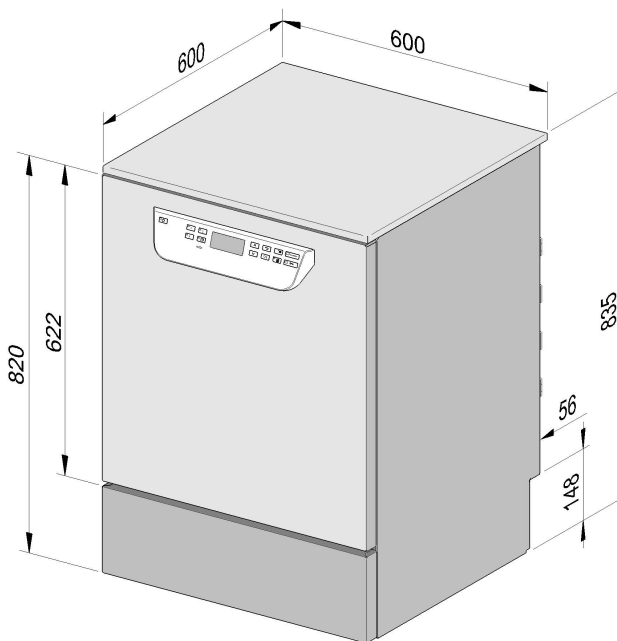


KW	Hidegvíz csatlakozás	EL	Villamos csatlakozás
WW	Melegvizes csatlakozás	DK	A gőzkondenzátor hidegvíz csatlakozása
VE	VE-vízcsatlakozás	DS	Adagoló rendszer
AW	Szennyvízcsatlakozás	NW	Hálózati- és nyomtató csatlakozás (opcionális)
PA	Potenciálkiegyenlítés		

Gépváltozatok



PG 8581-83 aláépíthető



PG 8581-83 szabadon álló

Villamos csatlakozás

Feszültség (szállítási állapot)	3N AC 400/50
Teljesítményfelvétel	9,3 kW
Biztosíték	3 x 16 A
Csatlakozó kábel, min. keresztmetszet	5 x 2,5 mm ²
A csatlakozó kábel hossza (H05(07)RN-F)	1,8 m
Feszültség (átalakítható)	AC 230/50
Teljesítményfelvétel	3,3 kW
Biztosíték	1 x 16 A
Csatlakozó kábel, min. keresztmetszet	3 x 1,5 mm ²
A csatlakozó kábel hossza (H05(07)RN-F)	1,8 m

Hidegvíz

A hőmérséklet legfeljebb	20 °C
Az engedélyezett max. vízkeménység	12,6 mmol/l
	70 °nk
Ajánlott folyatási nyomás	200 kPa
Minimális folyatós nyomás befolyási idő hosszabbítás esetén	100 kPa
maximális nyomás	1.000 kPa
térfogatáram	7,5 l/perc
Csatlakozási menet építési oldalról a DIN 44991 szerint (laposan tömítő)	3/4 coll
A hidegvíz csatlakozó tömlő hossza	1,7 m
A gőzkondenzátor csatlakozó tömlőjének hossza	1,7 m

Melegvíz

A hőmérséklet legfeljebb	65 °C
Az engedélyezett max. vízkeménység	12,6 mmol/l
	70 °nk
Ajánlott folyatási nyomás	200 kPa
Minimális folyatós nyomás befolyási idő hosszabbítás esetén	40 kPa
maximális nyomás	1.000 kPa
térfogatáram	7,5 l/perc
Csatlakozási menet építési oldalról a DIN 44991 szerint (laposan tömítő)	3/4 coll
A melegvíz csatlakozó tömlő hossza	1,7 m

Műszaki adatok

Sótól mentesített víz

A hőmérséklet legfeljebb	65 °C
Ajánlott folyatási nyomás (nyomásálló AD)	200 kPa
Minimális folyatós nyomás befolyási idő hosszabbítás esetén	30 kPa
maximális nyomás (nyomásálló AD)	1.000 kPa
térfogatáram	7,5 l/perc
Csatlakozási menet építési oldalról a DIN 44991 szerint (laposan tömítő)	3/4 coll
A sótól mentesített víz csatlakozó tömlőjének hossza	1,7 m

A sótól mentesített víz számára szolgáló szállító szivattyús (ADP) változat csak nyomásmentes üzemeltetésre / csatlakoztatásra alkalmas. (csak PG 8583)

Minimális folyatós nyomás befolyás hosszabbítás esetén	8,5 kPa
maximális nyomás (nyomásmentes AD)	60 kPa
A gép csatlakozó csőkapcsolója (da x l)	6 x 30 mm
A tartálytól a géphez vezető tömlő építési oldalról	

Szennyvíz

Szennyvíz-hőmérséklet	93 °C
A lefolyó tömlő alaphossza	1,4 m
A lefolyó tömlő max. leszívási hossza	4,0 m
A mosóvíz ürítőszivattyú szállítási magassága a készülék alsó peremétől max.	1,0 m
A lefolyó max. rövid idejű térfogatárama	16 l/perc
A tömlővég építési oldalról, lefolyó tömlő (da x l)	22 x 30 mm

Állóláb

Az állóláb magassága állítható	60 mm
Az állóláb átmérője	35 mm
A készüléklábak fogadó menetmérete	M 8

Gépadatok

Aláépítési magasság	820 mm
Magasság a fedéllel együtt	835 mm
Szélesség	598 mm
Mélység	598 mm
Ajtómagasság	622 mm
Nettó tömeg	74 kg
Padlóterhelés üzem közben	1.200 N
Minimális beszállítási szélesség beleértve a szállító raklapot	670 mm
Minimális beszállítási mélység beleértve a szállító raklapot	740 mm
Minimális beszállítási magasság beleértve a szállító raklapot	920 mm
Zajkibocsátási érték dB-ben (A), Hangnyomás szintje LpA tisztításnál és szárításnál	< 70 dB

Hőleadás a felállítási helyiségben

kisugárzás által üzem közben	0,35 kWh
a mosogatni való által kivételkor	0,40 kWh

Felállítási feltételek

Engedélyezett környezeti hőmérséklet	5 - 40 °C
relatív páratartalom legfeljebb 31 °C-ig	80 %
Lineárisan csökkenő relatív páratartalom 40 °C-ig	50 %
Maximálisan megengedett tengerszint feletti felállítási magasság	2.000 m NN-felett

Miele Kft.

H – 1022 Budapest
Alsó Törökvész út 2.
Tel: (06-1) 880-6400
Fax: (06-1) 880-6403
E-mail: professional@miele.hu
Internet: www.miele-professional.hu

Gyártó:**Miele & Cie. KG**

Carl-Miele-Straße 29
33332 Gütersloh
Németország