

Gebrauchs- und Montageanweisung Induktionskochfelder



Lesen Sie **unbedingt** die Gebrauchs- und Montageanweisung vor Aufstellung – Installation – Inbetriebnahme. Dadurch schützen Sie sich und vermeiden Schäden.

Inhalt

Sicherheitshinweise und Warnungen	8
Nachhaltigkeit und Umweltschutz	19
Installieren	21
Sicherheitshinweise zum Einbau	21
Zusätzliche Sicherheitshinweise zum Abluftbetrieb	22
Zusätzliche Sicherheitshinweise zum Plug&Play-Betrieb.....	23
Zusätzliche Sicherheitshinweise zum aufliegendem Einbau.....	25
Zusätzliche Sicherheitshinweise zum flächenbündigem Einbau	26
Sicherheitsabstände	27
Betriebsmöglichkeiten.....	30
Einbaubeispiele.....	30
Plug&Play-Adapter Maße (nur KMDA 7473 FR-U, KMDA 7473 FL-U)	32
Einbaumaße für den aufliegenden Einbau	33
KMDA 7473 FR-A, KMDA 7473 FR-U	33
KMDA 7473 FL-A, KMDA 7473 FL-U	34
Abluft- und geführter Umluftbetrieb	35
Plug&Play-Betrieb	37
Einbaumaße für den flächenbündigen Einbau.....	39
KMDA 7473 FL-A, KMDA 7473 FL-U	39
Abluft- und geführter Umluftbetrieb	40
Plug&Play-Betrieb	41
Anschluss an Fensterkontakt, falls benötigt.....	42
Kochfeld aufliegend einbauenbei Abluft- und geführtem Umluftbetrieb	44
Arbeitsplatte für den aufliegenden Einbau bei Abluft- und geführtem Um- luftbetrieb vorbereiten	44
Kochfeld aufliegend bei Abluft- und geführtem Umluftbetrieb einsetzen.....	44
Kochfeld aufliegend einbauenbei Plug&Play	44
Arbeitsplatte für den aufliegenden Einbau bei Plug&Play vorbereiten	44
Kochfeld aufliegend einsetzen bei Plug&Play	45
Kochfeld flächenbündig einbauenbei Abluft- und geführtem Umluftbetrieb	46
Arbeitsplatte für den flächenbündigen Einbau bei Abluft- und geführtem Umluftbetrieb vorbereiten	46
Kochfeld flächenbündig bei Abluft- und geführtem Umluftbetrieb einsetzen.	46
Kochfeld flächenbündig einbauenbei Plug&Play	46
Arbeitsplatte für den flächenbündigen Einbau bei Plug&Play vorbereiten	46
Kochfeld flächenbündig bei Plug&Play einsetzen.....	47

Ausschnitt der Rückwand ohne Bohrschablone.....	49
Ausschnitt der Rückwand erstellen bei aufliegendem Einbau und einem Einbauabstand (senkrecht) zwischen der Oberseite des Geräts und dem untersten Punkt des Plug&Play-Adapters von 200 mm	49
Ausschnitt der Rückwand erstellen bei flächbündigem Einbau und einem Einbauabstand (senkrecht) zwischen der Oberseite des Geräts und dem untersten Punkt des Plug&Play-Adapters von 200 mm	50
Ausschnitt der Rückwand erstellen bei aufliegendem Einbau und einem Einbauabstand (senkrecht) zwischen der Oberseite des Geräts und dem untersten Punkt des Plug&Play-Adapters von 210 mm	51
Ausschnitt der Rückwand erstellen bei flächbündigem Einbau und einem Einbauabstand (senkrecht) zwischen der Oberseite des Geräts und dem untersten Punkt des Plug&Play-Adapters von 210 mm	52
Elektroanschluss.....	53
Kennenlernen	56
Ihr Kochfeld	56
Mitgeliefertes Zubehör	58
Bedien- und Anzeigeelemente	59
Kochzonendaten.....	61
Powermanagement	62
Bedienprinzip	63
Komponenten.....	63
Fettfilter.....	63
Geruchsfilter.....	63
Vernetzen.....	64
Mit einem Netzwerk verbinden	64

Inhalt

Spezialfunktionen	64
Permanente Topferkennung	64
Topfgrößenerkennung	64
Flex-Kochbereich	64
Leistungsstufen des Kochfelds	64
Booster des Kochfelds	64
Stop&Go	65
Ankochautomatik	65
Timer	65
Inbetriebnahmesperre	65
Verriegelung	65
Recall	65
Warmhalten	65
Wischschutz	65
Con@ctivity	65
Geführter Umluftbetrieb	66
Plug&Play-Betrieb	66
Leistungsstufen des Dunstabzugs	66
Booster des Dunstabzugs	66
Nachlauf-Funktion	66
Betriebsstundenzähler	66
Einstellungen	66
Demonstrationsmodus	66
Restwärmeanzeige	66
Sicherheitsausschaltung	67
Überhitzungsschutz	68
Kochfelddaten	68
Nachkaufbares Zubehör	68
Inbetriebnehmen	69
Kochfeld auspacken	69
Kochfeld erstmalig reinigen	69
Kochfeld erstmalig in Betrieb nehmen	69
Dunstabzug erstmalig in Betrieb nehmen	69
Vernetzen	69
Mit einem Netzwerk per App verbinden	70
Mit einem Netzwerk per WPS verbinden	70
Bedienen	72
Sicherheitshinweise zum Bedienen	72
Kochfeld einschalten	73
Kochfeld/Kochzone ausschalten	73
Kochgeschirr positionieren	73

Leistungsstufe.....	74
Leistungsstufe einstellen.....	74
Leistungsstufe einstellen - Zwischenstufen.....	74
Leistungsstufe ändern.....	74
Flex-Kochzonen manuell verbinden/trennen.....	74
Booster.....	75
Booster aktivieren.....	75
Booster deaktivieren.....	75
Stop&Go.....	75
Stop&Go aktivieren.....	75
Stop&Go deaktivieren.....	75
Ankochautomatik.....	76
Ankochautomatik aktivieren.....	76
Ankochautomatik deaktivieren.....	76
Timer.....	77
Timerzeiten einstellen.....	77
Kurzzeit einstellen.....	77
Kurzzeit ändern.....	77
Kurzzeit löschen.....	77
Abschaltzeit einstellen.....	78
Abschaltzeit ändern.....	78
Abschaltzeit löschen.....	78
Mehrere Abschaltzeiten einstellen.....	78
Abschaltzeiten anzeigen.....	78
Timerfunktionen gleichzeitig nutzen.....	79
Inbetriebnahmesperre.....	79
Inbetriebnahmesperre aktivieren.....	79
Inbetriebnahmesperre deaktivieren.....	79
Verriegelung.....	79
Verriegelung aktivieren.....	79
Verriegelung deaktivieren.....	79
Recall aktivieren.....	79
Warmhalten aktivieren/deaktivieren.....	80
Wischschutz.....	80
Wischschutz aktivieren.....	80
Wischschutz deaktivieren.....	80
Dunstabzug.....	81
Leistungsstufe manuell einstellen.....	81
Dunstabzug manuell ausschalten.....	81
Booster aktivieren.....	81
Booster deaktivieren.....	81
Con@ctivity vorübergehend deaktivieren.....	81
Nachlauf.....	81

Inhalt

Kochfelddaten	82
Modellkennung/Seriennummer anzeigen	82
Softwarestand anzeigen	82
Demonstrationsmodus aktivieren/deaktivieren	82
Einstellbereiche der Leistungsstufen des Kochfelds	83
Gut zu wissen	84
Ihr Kochfeld	84
Funktionsweise von Induktionskochfeldern	84
Geräusche	84
Kochgeschirr	84
Ihr Dunstabzug	86
Funktionsweise des Dunstabzugs	86
Betriebsstundenzähler	86
Tipps zur Luftabführung	87
Einstellungen anpassen	88
Reinigen und pflegen	92
Sicherheitshinweise zur Reinigung und Pflege	92
Reinigungsintervall	92
Glaskeramikflächen reinigen	93
Geschirrspülmaschinen geeignete Teile	93
Abdeckgitter	93
Abdeckgitter herausnehmen	93
Abdeckgitter von Hand reinigen	93
Abdeckgitter in der Geschirrspülmaschine reinigen	93
Fettfilter	94
Fettfilter herausnehmen	94
Fettfilter von Hand reinigen	94
Fettfilter in der Geschirrspülmaschine reinigen	94
Fettfilter einsetzen	94
Fettfilter wechseln	94
Betriebsstundenzähler Fettfilter zurücksetzen	95
Geruchsfilter (nur KMDA 7473 FR-U, KMDA 7473 FL-U)	95
Geruchsfilter tauschen (nur KMDA 7473 FR-U, KMDA 7473 FL-U)	95
Betriebsstundenzähler Geruchsfilter zurücksetzen (nur KMDA 7473 FR-U, KMDA 7473 FL-U)	95
Auffangwanne Dunstabzug reinigen	95
Innenraum Gehäuse Dunstabzug reinigen	96
Innenraum der Gebläseinheit reinigen	96
Ungeeignete Reinigungsmittel	96
Probleme beheben	97
Meldungen in den Anzeigen/im Display	97

Unerwartetes Verhalten	98
Nicht zufriedenstellendes Ergebnis	99
Allgemeine Probleme oder technische Störungen	100
Kundendienst	102
Kontakt bei Störungen	102
Typenschild	102
Garantie	102
Angaben für Prüfinstitute	103
Technische Daten	104
Produktdatenblätter	104
Konformitätserklärung	106

Sicherheitshinweise und Warnungen

Dieses Kochfeld entspricht den vorgeschriebenen Sicherheitsbestimmungen. Ein unsachgemäßer Gebrauch kann jedoch zu Schäden an Personen und Sachen führen.

Lesen Sie die Gebrauchs- und Montageanweisung aufmerksam durch, bevor Sie das Kochfeld in Betrieb nehmen. Sie enthält wichtige Hinweise für den Einbau, die Sicherheit, den Gebrauch und die Wartung. Dadurch schützen Sie sich und vermeiden Schäden am Kochfeld.

Entsprechend der Norm IEC 60335-1 weist Miele ausdrücklich darauf hin, das Kapitel zur Installation des Kochfeldes sowie die Sicherheitshinweise und Warnungen unbedingt zu lesen und zu befolgen.

Miele kann nicht für Schäden verantwortlich gemacht werden, die infolge von Nichtbeachtung dieser Hinweise verursacht werden.

Bewahren Sie die Gebrauchs- und Montageanweisung auf, und geben Sie sie einem eventuellen Nachbesitzer weiter.

Bestimmungsgemäße Verwendung

- ▶ Dieses Kochfeld ist für die Verwendung im Haushalt und in haushaltsüblichen Aufstellumgebungen bestimmt.
- ▶ Dieses Kochfeld ist nicht für die Verwendung im Außenbereich bestimmt.
- ▶ Verwenden Sie das Kochfeld ausschließlich im haushaltsüblichen Rahmen zum Zubereiten und Warmhalten von Speisen. Alle anderen Anwendungsarten sind unzulässig.
- ▶ Personen, die aufgrund ihrer physischen, sensorischen oder geistigen Fähigkeiten oder ihrer Unerfahrenheit oder Unkenntnis nicht in der Lage sind, das Kochfeld sicher zu bedienen, müssen bei der Bedienung beaufsichtigt werden. Diese Personen dürfen das Kochfeld nur ohne Aufsicht bedienen, wenn es ihnen so erklärt wurde, dass sie es sicher bedienen können. Sie müssen mögliche Gefahren einer falschen Bedienung erkennen und verstehen können.

Sicherheitshinweise und Warnungen

Kinder im Haushalt

- ▶ Kinder unter 8 Jahren müssen vom Kochfeld ferngehalten werden, es sei denn, sie werden ständig beaufsichtigt.
- ▶ Kinder ab 8 Jahren dürfen das Kochfeld nur ohne Aufsicht bedienen, wenn ihnen das Kochfeld so erklärt wurde, dass sie es sicher bedienen können. Kinder müssen mögliche Gefahren einer falschen Bedienung erkennen und verstehen können.
- ▶ Kinder dürfen das Kochfeld nicht ohne Aufsicht reinigen.
- ▶ Beaufsichtigen Sie Kinder, die sich in der Nähe des Kochfeldes aufhalten. Lassen Sie Kinder niemals mit dem Kochfeld spielen.
- ▶ Das Kochfeld wird bei Betrieb heiß und bleibt es noch einige Zeit nach dem Ausschalten. Halten Sie Kinder vom Kochfeld fern, bis es so weit abgekühlt ist, dass jegliche Verbrennungsgefahr ausgeschlossen ist.
- ▶ Verbrennungsgefahr. Bewahren Sie keine Gegenstände, die für Kinder von Interesse sein könnten, in Stauräumen über oder hinter dem Kochfeld auf. Die Kinder werden sonst dazu verleitet, auf das Kochfeld zu klettern.
- ▶ Verbrennungs- und Verbrühungsgefahr. Drehen Sie Topf- und Pfannengriffe zur Seite über die Arbeitsfläche, damit Kinder sie nicht herunterziehen und sich verbrennen können.
- ▶ Erstickungsgefahr. Kinder können sich beim Spielen in Verpackungsmaterial (z. B. Folien) einwickeln oder es sich über den Kopf ziehen und ersticken. Halten Sie Verpackungsmaterial von Kindern fern.
- ▶ Nutzen Sie die Inbetriebnahmesperre, damit Kinder das Kochfeld nicht unbeaufsichtigt einschalten können. Wenn Sie das Kochfeld verwenden, schalten Sie die Verriegelung ein, damit Kinder die (gewählten) Einstellungen nicht verändern können.

Technische Sicherheit

▶ Durch unsachgemäße Installations- und Wartungsarbeiten oder Reparaturen können erhebliche Gefahren für den Benutzer entstehen. Installations- und Wartungsarbeiten oder Reparaturen dürfen nur von Miele autorisierten Fachkräften durchgeführt werden.

▶ Beschädigungen am Kochfeld können Ihre Sicherheit gefährden. Kontrollieren Sie das Kochfeld auf sichtbare Schäden. Nehmen Sie niemals ein beschädigtes Kochfeld in Betrieb.

▶ Der zeitweise oder dauerhafte Betrieb an einer autarken oder nicht netzsynchronen Energieversorgungsanlage (wie z. B. Inselnetze, Back-up-Systeme) ist möglich. Voraussetzung für den Betrieb ist, dass die Energieversorgungsanlage die Vorgaben der EN 50160 oder vergleichbar einhält.

Die in der Hausinstallation und in diesem Miele Produkt vorgesehenen Schutzmaßnahmen müssen auch im Inselbetrieb oder im nicht netzsynchronen Betrieb in ihrer Funktion und Arbeitsweise sichergestellt sein oder durch gleichwertige Maßnahmen in der Installation ersetzt werden. Wie beispielsweise in der aktuellen Veröffentlichung der VDE-AR-E 2510-2 beschrieben.

▶ Die elektrische Sicherheit des Kochfeldes ist nur dann gewährleistet, wenn es an ein vorschriftsmäßig installiertes Schutzleitersystem angeschlossen wird. Diese grundlegende Sicherheitsvoraussetzung muss vorhanden sein. Lassen Sie im Zweifelsfall die Elektroinstallation durch eine Elektrofachkraft prüfen.

▶ Die Anschlussdaten (Frequenz und Spannung) auf dem Typenschild des Kochfeldes müssen unbedingt mit denen des Elektronetzes übereinstimmen, damit keine Schäden am Kochfeld auftreten. Vergleichen Sie diese Daten vor dem Anschließen. Fragen Sie im Zweifelsfall eine Elektrofachkraft.

▶ Mehrfachsteckdosen oder Verlängerungskabel gewähren nicht die nötige Sicherheit (Brandgefahr). Schließen Sie das Kochfeld damit nicht an das Elektronetz an.

▶ Verwenden Sie das Kochfeld nur im eingebauten Zustand, damit die sichere Funktion gewährleistet ist.

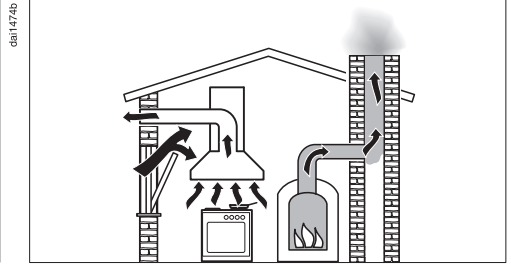
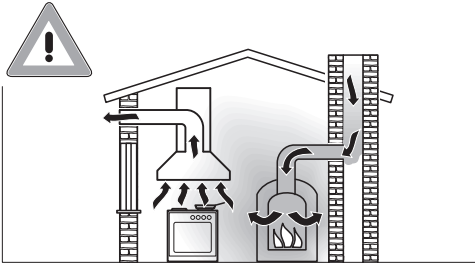
▶ Dieses Kochfeld darf nicht an nicht stationären Aufstellungsorten (z. B. Schiffen) betrieben werden.

Sicherheitshinweise und Warnungen

- ▶ Das Berühren spannungsführender Anschlüsse sowie das Verändern des elektrischen und mechanischen Aufbaus gefährden Sie und führen möglicherweise zu Funktionsstörungen des Kochfeldes. Öffnen Sie niemals das Gehäuse des Kochfeldes.
- ▶ Garantieansprüche gehen verloren, wenn das Kochfeld nicht von einem von Miele autorisierten Kundendienst repariert wird.
- ▶ Nur bei Originalersatzteilen gewährleistet Miele, dass sie die Sicherheitsanforderungen erfüllen. Defekte Bauteile dürfen nur gegen solche ausgetauscht werden.
- ▶ Das Kochfeld ist nicht für den Betrieb mit einer externen Zeitschaltuhr oder einem Fernbedienungssystem bestimmt.
- ▶ Das Kochfeld muss von einer Elektrofachkraft an das Elektronetz angeschlossen werden (siehe Kapitel „Installation“, Abschnitt „Elektroanschluss“).
- ▶ Wenn die Netzanschlussleitung beschädigt ist, muss sie von einer Elektrofachkraft durch eine spezielle Netzanschlussleitung ersetzt werden (siehe Kapitel „Installation“, Abschnitt „Elektroanschluss“).
- ▶ Bei Installations- und Wartungsarbeiten sowie Reparaturen muss das Kochfeld vollständig vom Elektronetz getrennt sein. Stellen Sie dies sicher, indem Sie
 - die Sicherungen der Elektroinstallation ausschalten oder
 - die Schraub Sicherungen der Elektroinstallation ganz herausschrauben oder
 - den Netzstecker (falls vorhanden) aus der Steckdose ziehen. Ziehen Sie dabei nicht an der Netzanschlussleitung, sondern am Netzstecker.
- ▶ Stromschlaggefahr. Nehmen Sie das Kochfeld bei einem Defekt oder bei Brüchen, Sprüngen oder Rissen in der Glaskeramikscheibe nicht in Betrieb oder schalten Sie es sofort aus. Trennen Sie das Kochfeld vom Elektronetz. Fordern Sie den Kundendienst an.
- ▶ Wenn das Kochfeld hinter einer Möbelfront (z. B. einer Tür) eingebaut wurde, schließen Sie die Möbelfront niemals, während Sie das Kochfeld verwenden. Hinter der geschlossenen Möbelfront stauen sich Wärme und Feuchtigkeit. Dadurch können Kochfeld, Umbauschrank und Fußboden beschädigt werden. Schließen Sie die Möbelfront erst, wenn die Restwärmeanzeigen erloschen sind.

Sicherheitshinweise und Warnungen

Gleichzeitiger Betrieb mit einer raumluftabhängigen Feuerstätte



⚠ Vergiftungsgefahr durch Verbrennungsgase!

Bei gleichzeitiger Nutzung des Dunstabzugs und einer raumluftabhängigen Feuerstätte im gleichen Raum oder Lüftungsverbund ist größte Vorsicht geboten.

Raumluftabhängige Feuerstätten beziehen ihre Verbrennungsluft aus dem Aufstellungsraum und führen ihre Abgase durch eine Abgasanlage (z. B. Kamin) ins Freie. Dies können z. B. gas-, öl-, holz- oder kohlebetriebene Heizeinrichtungen, Durchlauferhitzer, Warmwasserbereiter, Kochmulden oder Backöfen sein.

Der Dunstabzug entzieht der Küche und den benachbarten Räumen Raumluft. Dies gilt für folgende Betriebsarten:

- Abluftbetrieb,
- Umluftbetrieb mit außerhalb des Raumes angeordneter Umluftbox.

Ohne ausreichende Zuluft entsteht ein Unterdruck. Die Feuerstätte erhält zu wenig Verbrennungsluft. Die Verbrennung wird beeinträchtigt.

Giftige Verbrennungsgase können aus dem Kamin oder Abzugschacht in die Wohnräume gezogen werden.

Es besteht Lebensgefahr!

Sicherheitshinweise und Warnungen

Ein gefahrloser Betrieb ist möglich, wenn bei gleichzeitigem Betrieb von Dunstabzug und raumluftabhängiger Feuerstätte im Raum oder Lüftungsverbund ein Unterdruck von höchstens 4 Pa (0,04 mbar) erreicht und damit ein Rücksaugen der Feuerstättenabgase vermieden wird.

Dies kann erreicht werden, wenn durch nicht verschließbare Öffnungen, z. B. in Türen oder Fenstern, die zur Verbrennung benötigte Luft nachströmen kann. Hierbei ist auf einen ausreichenden Querschnitt der Zuströmöffnung zu achten. Ein Zuluft- / Abluftmalkasten allein stellt in der Regel keine ausreichende Luftversorgung sicher.

Bei der Beurteilung muss immer der gesamte Lüftungsverbund der Wohnung beachtet werden. Ziehen Sie dazu den Rat des zuständigen Schornsteinfegermeisters hinzu.

Wird der Dunstabzug im Umluftbetrieb eingesetzt, wobei die Luft in den Aufstellungsraum zurückgeführt wird, ist der gleichzeitige Betrieb einer raumluftabhängigen Feuerstätte unbedenklich.

Sachgemäßer Gebrauch

- ▶ Das Kochfeld wird bei Betrieb heiß und bleibt es noch einige Zeit nach dem Ausschalten. Erst wenn die Restwärmeanzeigen erloschen sind, besteht keine Verbrennungsgefahr mehr.
- ▶ Öle und Fette können sich bei Überhitzung entzünden. Lassen Sie das Kochfeld bei Arbeiten mit Ölen und Fetten niemals unbeaufsichtigt. Löschen Sie niemals Öl- und Fettbrände mit Wasser. Schalten Sie das Kochfeld aus.
Ersticken Sie die Flammen vorsichtig mit einem Deckel oder einer Löschdecke.
- ▶ Lassen Sie das Kochfeld während des Betriebes nicht unbeaufsichtigt. Beaufsichtigen Sie kurze Koch- und Bratvorgänge dauerhaft.
- ▶ Durch offene Flammen besteht Brandgefahr.
Das Flambieren ist verboten. Der eingeschaltete Dunstabzug zieht die Flammen in den Filter. Abgelagertes Küchenfett kann sich entzünden
- ▶ Wenn Spraydosen, leicht entzündbare Flüssigkeiten oder brennbare Materialien erwärmt werden, können sie sich entzünden. Bewahren Sie daher leicht entflammbare Gegenstände niemals in Schubladen direkt unter dem Kochfeld auf. Eventuell vorhandene Besteckkästen müssen aus hitzebeständigem Material sein.
- ▶ Erhitzen Sie niemals Kochgeschirr ohne Inhalt.
- ▶ In geschlossenen Dosen entsteht beim Einkochen und Erhitzen Überdruck, durch den sie platzen können. Verwenden Sie das Kochfeld nicht zum Einkochen und Erhitzen von Dosen.
- ▶ Wenn das Kochfeld abgedeckt wird, besteht bei versehentlichem Einschalten oder vorhandener Restwärme die Gefahr, dass das Material der Abdeckung sich entzündet, zerspringt oder schmilzt. Decken Sie das Kochfeld niemals ab, z. B. mit Abdeckplatten, einem Tuch oder einer Schutzfolie.
- ▶ Bei eingeschaltetem Kochfeld, versehentlichem Einschalten oder vorhandener Restwärme besteht die Gefahr, dass sich auf dem Kochfeld abgelegte metallische Gegenstände erhitzen. Andere Materialien können schmelzen oder sich entzünden. Feuchte Topfdeckel können sich festsaugen. Verwenden Sie das Kochfeld nicht als Ablagefläche. Schalten Sie die Kochzonen nach Gebrauch aus.

Sicherheitshinweise und Warnungen

- ▶ Sie können sich am heißen Kochfeld verbrennen. Schützen Sie Ihre Hände bei allen Arbeiten am heißen Kochfeld mit Topfhandschuhen oder Topflappen. Verwenden Sie nur trockene Handschuhe oder Topflappen. Nasse oder feuchte Textilien leiten die Wärme besser und können Verbrennungen durch Dampf verursachen.
- ▶ Der Dunstabzug kann sich beim Kochen durch die heißen Kochdünste stark erwärmen. Berühren Sie das Gehäuse und die Fettfilter erst, wenn sich der Tischlüfter abgekühlt hat.
- ▶ Wenn Sie ein Elektrogerät (z. B. Handmixer) in der Nähe des Kochfeldes verwenden, achten Sie darauf, dass die Netzanschlussleitung nicht mit dem heißen Kochfeld in Berührung kommt. Die Isolierung der Anschlussleitung könnte beschädigt werden.
- ▶ Salz, Zucker oder Sandkörner, z. B. vom Gemüse putzen, können Kratzer verursachen, wenn sie unter den Geschirrboden gelangen. Achten Sie darauf, dass die Glaskeramikscheibe und der Geschirrboden sauber sind, bevor Sie Kochgeschirr aufsetzen.
- ▶ Herabfallende Gegenstände (auch leichte Gegenstände wie Salzstreuer) können Risse oder Brüche in der Glaskeramikscheibe verursachen. Achten Sie darauf, dass keine Gegenstände auf die Glaskeramikscheibe fallen.
- ▶ Heiße Gegenstände auf den Sensortasten und Anzeigen können die darunter liegende Elektronik beschädigen. Stellen Sie niemals heiße Töpfe oder Pfannen auf den Sensortasten und Anzeigen ab.
- ▶ Wenn Zucker, zuckerhaltige Speisen, Kunststoff oder Alufolie auf das heiße Kochfeld gelangen und schmelzen, beschädigen sie beim Erkalten die Glaskeramikscheibe. Schalten Sie das Kochfeld sofort aus und schaben Sie diese Stoffe sofort mit einem Glasschaber gründlich ab. Ziehen Sie dabei Topfhandschuhe an. Reinigen Sie die Glaskeramikscheibe mit einem Glaskeramikreiniger nach, sobald sie abgekühlt ist.
- ▶ Leerkochende Töpfe können zu Schäden an der Glaskeramikscheibe und/oder dem Kochgeschirr führen. Lassen Sie das Kochfeld während des Betriebs nicht unbeaufsichtigt.
- ▶ Raue Topf- und Pfannenböden verkratzen die Glaskeramikscheibe. Verwenden Sie nur Töpfe und Pfannen mit glattem Boden.
- ▶ Heben Sie das Kochgeschirr zum Versetzen an. So vermeiden Sie Schlieren durch Abrieb und Kratzer.

Sicherheitshinweise und Warnungen

- ▶ Aufgrund der hohen Aufheizgeschwindigkeit kann unter Umständen die Temperatur am Boden des Kochgeschirrs innerhalb kürzester Zeit die Selbstentzündungstemperatur von Ölen oder Fetten erreichen. Lassen Sie das Kochfeld während des Betriebs nicht unbeaufsichtigt.
- ▶ Erhitzen Sie Fette und Öle maximal 1 Minute und verwenden Sie dazu niemals den Booster.
- ▶ Nur für Personen mit einem Herzschrittmacher: In unmittelbarer Nähe des eingeschalteten Kochfeldes entsteht ein elektromagnetisches Feld. Eine Beeinträchtigung des Herzschrittmachers ist jedoch unwahrscheinlich. Wenden Sie sich im Zweifelsfall an den Hersteller des Herzschrittmachers oder an Ihren Arzt.
- ▶ Das elektromagnetische Feld des eingeschalteten Kochfeldes kann die Funktion magnetisierbarer Gegenstände beeinträchtigen. Kreditkarten, Speichermedien, Taschenrechner usw. dürfen sich nicht in unmittelbarer Nähe des eingeschalteten Kochfeldes befinden.
- ▶ Metallische Gegenstände, die in einer Schublade unter dem Kochfeld aufbewahrt werden, können bei längerer, intensiver Benutzung des Kochfeldes heiß werden.
- ▶ Das Kochfeld ist mit einem Kühlgebläse ausgestattet. Wenn sich unter dem eingebauten Kochfeld eine Schublade befindet, müssen Sie auf einen ausreichenden Abstand zwischen dem Schubladeninhalt und der Unterseite des Kochfeldes achten, damit die ausreichende Kühlluftzufuhr für das Kochfeld gewährleistet ist.
- ▶ Wenn sich unter dem eingebauten Kochfeld eine Schublade befindet, bewahren Sie keine spitzen oder kleinen Gegenstände, Papier, Servietten usw. in der Schublade auf. Diese Gegenstände können durch die Lüftungsschlitze in das Gehäuse eindringen oder angesaugt werden und können so das Kühlluftgebläse beschädigen oder die Kühlung beeinträchtigen.
- ▶ Verwenden Sie auf einer Kochzone, einer Bräterzone oder einem Flex-Kochbereich niemals 2 Kochgeschirre gleichzeitig.
- ▶ Wenn das Kochgeschirr nur teilweise auf der Koch- oder Bräterzone steht, können die Griffe unter Umständen sehr heiß werden. Setzen Sie das Kochgeschirr immer mittig auf die Koch- oder Bräterzone.
- ▶ Verwenden Sie den Flex-Kochbereich ausschließlich für eckige oder ovale Bräter.

Sicherheitshinweise und Warnungen

- ▶ Fett- und Schmutzablagerungen beeinträchtigen die Funktion des Dunstabzugs.
Benutzen Sie den Dunstabzug nie ohne Fettfilter, um die Reinigung der Kochwrasen zu gewährleisten.
- ▶ Es besteht Brandgefahr, wenn die Reinigung nicht nach den Angaben in dieser Gebrauchsanweisung ausgeführt wird.
- ▶ Decken Sie das Abdeckgitter des Dunstabzugs während des Betriebes nicht ab.
- ▶ Stellen Sie kein heißes Kochgeschirr auf dem Abdeckgitter des Dunstabzugs ab. Die Funktion des Dunstabzugs wird dadurch beeinträchtigt und das Abdeckgitter kann beschädigt werden.
- ▶ Eindringende Flüssigkeiten können den Dunstabzug beschädigen. Halten Sie Flüssigkeiten vom Dunstabzug fern.
- ▶ Leichte Gegenstände können vom Dunstabzug eingesaugt werden und die Funktion beeinträchtigen. Legen Sie keine leichten Gegenstände (z. B. Tücher, Papier) in der Nähe des Dunstabzugs ab.
- ▶ Wenn Sie eine Induktionsadapterplatte für Kochgeschirr verwenden, können die Induktions-Generatoren beschädigt oder sogar zerstört werden. Verwenden Sie keine Induktionsadapterplatten.

Reinigung und Pflege

- ▶ Der Dampf eines Dampfreinigers kann an spannungsführende Teile gelangen und einen Kurzschluss verursachen.
Verwenden Sie zur Reinigung des Kochfeldes niemals einen Dampfreiniger.
- ▶ Wenn das Kochfeld über einem Pyrolysebackofen oder -herd eingebaut ist, nehmen Sie das Kochfeld während des Pyrolysevorgangs nicht in Betrieb, da der Überhitzungsschutz des Kochfeldes auslösen kann (siehe Kapitel „Sicherheitseinrichtungen“, Abschnitt „Überhitzungsschutz“).

Zubehör

- ▶ Verwenden Sie ausschließlich Miele Originalzubehör. Wenn andere Teile an- oder eingebaut werden, gehen Ansprüche aus Garantie, Gewährleistung und/oder Produkthaftung verloren.
- ▶ Miele gibt Ihnen eine bis zu 15-jährige, mindestens aber 10-jährige Liefergarantie für funktionserhaltende Ersatzteile nach Serienauslauf Ihres Kochfeldes.

Tipps zum Energiesparen beim Kochen

- Garen Sie nach Möglichkeit nur in geschlossenen Töpfen oder Pfannen. So wird verhindert, dass Wärme unnötig entweicht.
- Garen Sie mit wenig Wasser.
- Schalten Sie nach dem Ankochen oder Anbraten rechtzeitig auf eine niedrigere Leistungsstufe zurück.
- Verwenden Sie einen Schnellkochtopf, um die Garzeit zu reduzieren.

Tipps zum Energiesparen beim Betrieb des Dunstabzugs

- Sorgen Sie beim Kochen für eine gute Belüftung der Küche. Strömt bei Abluftbetrieb nicht ausreichend Luft nach, arbeitet der Dunstabzug nicht effizient und es kommt zu erhöhten Betriebsgeräuschen.
- Kochen Sie mit möglichst kleiner Kochstufe. Wenig Kochdünste bedeuten eine niedrige Leistungsstufe am Dunstabzug und damit weniger Energieverbrauch.
- Prüfen Sie am Dunstabzug die gewählte Leistungsstufe. Meist ist eine niedrige Leistungsstufe ausreichend. Nutzen Sie die Boosterstufe nur, wenn es notwendig ist.
- Schalten Sie bei starken Kochdünsten frühzeitig auf eine hohe Betriebsstufe. Das ist effizienter, als durch langen Betrieb des Dunstabzugs zu versuchen, bereits in der Küche verteilte Kochdünste zu erfassen.
- Schalten Sie den Dunstabzug nach dem Kochen wieder aus.
- Reinigen oder wechseln Sie die Filter in regelmäßigen Abständen. Stark unreinigte Filter verringern die Leistung, erhöhen die Brandgefahr und bedeuten ein hygienisches Risiko.

Entsorgung der Verpackung

Die Verpackung dient der Handhabung und schützt das Gerät vor Transportschäden. Die Verpackungsmaterialien sind nach umweltverträglichen und entsorgungstechnischen Gesichtspunkten ausgewählt und generell recycelbar.

Das Rückführen der Verpackung in den Materialkreislauf spart Rohstoffe. Nutzen Sie materialspezifische Wertstoffsammlungen und Rückgabemöglichkeiten. Transportverpackungen nimmt Ihr Miele Fachhändler zurück.


Entsorgung des Altgerätes

Elektro- und Elektronikgeräte enthalten vielfach wertvolle Materialien. Sie enthalten auch bestimmte Stoffe, Gemische und Bauteile, die für ihre Funktion und Sicherheit notwendig waren. Im Hausmüll sowie bei nicht sachgemäßer Behandlung können sie der menschlichen Gesundheit und der Umwelt schaden. Geben Sie Ihr Altgerät deshalb auf keinen Fall in den Hausmüll.




Nutzen Sie stattdessen die offiziellen, eingerichteten Sammel- und Rücknahmestellen zur unentgeltlichen Abgabe und Verwertung der Elektro- und Elektronikgeräte bei Kommune, Händler oder Miele. Für das Löschen etwaiger personenbezogener Daten auf dem zu entsorgenden Altgerät sind Sie gesetzmäßig eigenverantwortlich. Sie sind gesetzlich verpflichtet, nicht vom Gerät fest umschlossene Altbatterien und Altakkumulatoren sowie Lampen, die zerstörungsfrei entnommen werden können, zerstörungsfrei zu entnehmen. Bringen Sie diese zu einer geeigneten Sammelstelle, wo sie unentgeltlich abgegeben werden können. Bitte sorgen Sie dafür, dass Ihr Altgerät bis zum Abtransport kindersicher aufbewahrt wird.

Sicherheitshinweise zum Einbau

 Schäden durch unsachgemäßen Einbau.


Durch unsachgemäßen Einbau kann das Kochfeld beschädigt werden.

Lassen Sie das Kochfeld nur von einer qualifizierten Fachkraft einbauen.

 Stromschlaggefahr durch Netzspannung.

Durch unsachgemäßen Anschluss an das Elektronetz kann es zu einem Stromschlag kommen.

Lassen Sie das Kochfeld nur von einer qualifizierten Elektrofachkraft an das Elektronetz anschließen.

 Schäden durch herabfallende Gegenstände.

Bei der Montage von Oberschränken oder einer Dunstabzugshaube kann das Kochfeld beschädigt werden.

Bauen Sie das Kochfeld erst nach der Montage der Oberschränke und der Dunstabzugshaube ein.

Wenn das Kochfeld im Servicefall ausgebaut wird, kann das Dichtungsband unter dem Rand des Kochfelds beschädigt werden.

Ersetzen Sie das Dichtungsband immer vor dem Wiedereinbau.

► Das Kochfeld darf nicht über Kältegeräten, Geschirrspülern, Wasch- und Trockengeräten eingebaut werden.

► Dieses Kochfeld darf nur über Herden und Backöfen eingebaut werden, die mit einem Wrasenkühlsystem ausgestattet sind.

► Neben diesem Kochfeld darf kein Gaskochfeld eingebaut werden.

► Stellen Sie sicher, dass nach dem Einbau des Kochfeldes die Netzanschlussleitung nicht berührt werden kann.

► Die Netzanschlussleitung darf nach dem Einbau des Kochfeldes nicht mit beweglichen Teilen der Küchenelemente (z. B. einer Schublade) in Berührung kommen und keinen mechanischen Belastungen ausgesetzt sein.

► Die Furniere der Arbeitsplatte müssen mit hitzebeständigem Kleber (100 °C) verarbeitet sein, damit sie sich nicht lösen oder verformen. Die Wandabschlussleisten müssen hitzebeständig sein.

Installieren

► Für den Einbau müssen vor dem oberen Bereich der Korpusrückwand liegende Querträger entfernt werden.

► Das Kochfeld muss so eingebaut werden, dass die Auffangwanne und die Reinigungsklappe frei zugänglich und zur Reinigung abgenommen werden kann.

► Der Luftkanal wird hinter der Korpusrückwand des Einbauschranks verlegt. Die Korpusrückwand muss für Wartungszwecke abnehmbar sein.

► Die Mindestsockelhöhe des KMDA 7473 FR-U, KMDA 7473 FL ist bei:

- Abluftbetrieb: keine Mindestsockelhöhe nötig
- Geführtem Umluftbetrieb: 100 mm
- Plug&Play-Betrieb: 25 mm

► Die angesaugte Abluft darf nur im Plug&Play-Betrieb durch den Unterschrank zurück in den Raum geleitet werden. Im Abluftbetrieb und im geführtem Umluftbetrieb muss die Abluft durch eine Abluftleitung nach draußen (Abluftbetrieb) oder durch die Umluftbox zurück in den Raum (geführter Umluftbetrieb) geleitet werden.

► Halten Sie die Sicherheitsabstände ein (siehe Kapitel "Installieren", Abschnitt "Sicherheitsabstände").

Zusätzliche Sicherheitshinweise zum Abluftbetrieb

► Die Abluft darf weder in einen benutzten Rauch- oder Abgaskamin noch in einen Schacht geführt werden, der zur Entlüftung von Aufstellungsräumen mit Feuerstätten dient.

► Wenn die Abluft in einen nicht genutzten Rauch- oder Abgaskamin geführt werden soll, beachten Sie die behördlichen Vorschriften.

► Zum Verlegen der Abluftleitung dürfen nur Rohre oder Schläuche aus nicht brennbarem Material verwendet werden. Diese sind im Fachhandel oder beim Kundendienst erhältlich.

Zusätzliche Sicherheitshinweise zum Plug&Play-Betrieb

U-Wert

Ein Plug&Play-Betrieb ist in jüngeren und sanierten Gebäuden möglich. Wenn die angrenzende Wand oder der Fußboden an das Erdreich oder an die Außenluft grenzen, müssen diese einen Wärmedurchgangskoeffizienten (U-Wert) aufweisen von: $\leq 0,5 \text{ W}/(\text{m}^2\text{K})$.

Material	Materialstärke	U-Wert _(ab 1995)
Massivwand <small>(Hochlochziegel, Bimsbetonsteine oder vergleichbare poröse oder stark gelochte Materialien)</small>	$\geq 30 \text{ cm}$	0,5
Massivholzwand <small>(z.B. Blockhaus/Fertighaus). Holzrahmen oder Holztafelwand mit dämmender Füllung</small>	–	0,4
Passivhaus <small>(KfW 55, 40, 40 Plus)</small>	–	0,15–0,2

Die U-Werte für weitere Materialien finden Sie auf den Websites des Bundesministeriums für Wirtschaft und Energie und des Bundesministeriums des Innern, für Bau und Heimat.

Weitere Hilfe bei Fragen zu Ihrem Gebäude erhalten Sie bei einem Bausachverständigen oder Energieberater.

► Der Querschnitt der Entlüftungsöffnung muss mindestens 425 cm^2 betragen.


Möchten Sie in die Be- und Entlüftungsöffnungen Lüftungsgitter einsetzen, so muss die Be- und Entlüftungsöffnung größer als 425 cm^2 sein. Der Freidurchlass von 425 cm^2 ergibt sich aus der Summe der Öffnungsquerschnitte im Gitter.

Die Be- und Entlüftungsquerschnitte dürfen nicht zugedeckt oder zugestellt werden. Außerdem müssen sie regelmäßig von Staub gereinigt werden.

► Für den Betrieb des Kochfelds im Plug&Play-Betrieb ist der mitgelieferte Plug&Play-Adapter notwendig.

► Für den Einbau des Kochfelds ist eine Schablone notwendig.

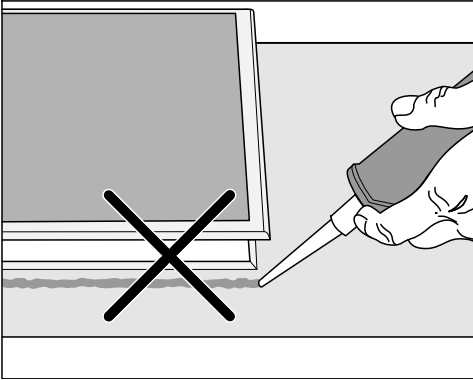
Installieren

 Beschädigungsgefahr durch Wrasen am Kältegerät.

Wrasen des Kochfelds hinter dem Kältegerät können das Kältegerät beschädigen.

Direkt hinter dem Kältegerät darf kein Luft- oder Wrasen abführendes Gerät eingebaut werden. Sorgen Sie für eine separate Luftführung oder installieren Sie eine Trennwand zwischen den Geräten.

Zusätzliche Sicherheitshinweise zum aufliegendem Einbau

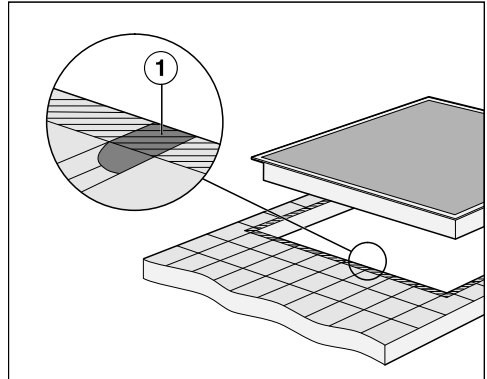


⚠ Schäden durch falschen Einbau.

Kochfeld und Arbeitsplatte können bei einem eventuell erforderlichen Ausbau des Kochfelds beschädigt werden, wenn Sie das Kochfeld mit Fugendichtungsmittel abdichten.

Verwenden Sie kein Fugendichtungsmittel zwischen Kochfeld und Arbeitsplatte.

Die Dichtung unter dem Rand des Kochfelds gewährleistet eine ausreichende Abdichtung zur Arbeitsplatte.



► Die Fugen ① und der schraffierte Bereich unter der Auflagefläche des Kochfelds müssen glatt und eben sein, damit das Kochfeld gleichmäßig aufliegt und die Dichtung unter dem Rand des Geräteoberteils die Abdichtung zur Arbeitsplatte gewährleistet.

Installieren

Zusätzliche Sicherheitshinweise zum flächenbündigem Einbau

⚠ Schäden durch ungeeignetes Dichtungsmittel.

Ungeeignetes Fugendichtungsmittel kann Naturstein beschädigen.

Verwenden Sie bei Naturstein und Fliesen aus Naturstein ausschließlich ein für Naturstein geeignetes Silikon-Fugendichtungsmittel. Beachten Sie die Hinweise des Herstellers.

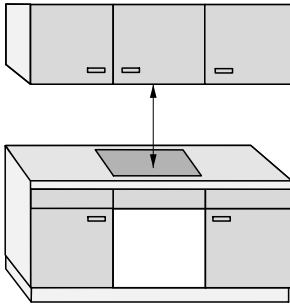
► Die lichte Breite des Unterschranks muss mindestens so breit sein wie der innere Arbeitsplattenausschnitt (siehe Kapitel „Installieren“, Abschnitt „Einbaumaße für den flächenbündigen Einbau“) damit das Kochfeld nach dem Einbau von unten frei zugänglich ist, und der Unterkasten für Wartungszwecke abgenommen werden kann. Ist das Kochfeld nach dem Einbau nicht von unten frei zugänglich, muss das Fugendichtungsmittel entfernt werden, damit das Kochfeld ausgebaut werden kann.

► Ein flächenbündiges Kochfeld ist nur für den Einbau in Naturstein (Granit, Marmor), Massivholz und geflieste Arbeitsplatten geeignet. Bei Arbeitsplatten aus anderen Materialien erfragen Sie bitte beim jeweiligen Hersteller, ob sie für den Einbau eines flächenbündigen Kochfelds geeignet ist.

- Naturstein-Arbeitsplatten: Das Kochfeld wird direkt in die Ausfräsung eingesetzt.
- Massivholz, geflieste Arbeitsplatten: Das Kochfeld wird im Ausschnitt mit Holzleisten befestigt. Diese Leisten gehören nicht zum Lieferumfang und müssen bauseitig zur Verfügung gestellt werden.

Sicherheitsabstände

Sicherheitsabstand oberhalb des Kochfelds



Zwischen dem Kochfeld und einer darüber angebrachten Dunstabzugshaube muss:

- Der vom Haubenhersteller angegebene Sicherheitsabstand eingehalten werden.
- Der größte geforderte Sicherheitsabstand eingehalten werden, wenn unter einer Dunstabzugshaube mehrere Geräte eingebaut sind, für die unterschiedliche Sicherheitsabstände angegeben werden.

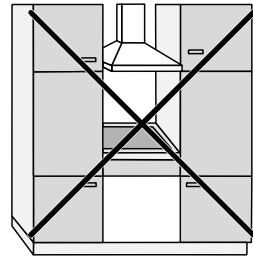
Wenn leicht entflammable Materialien (z. B. ein Hängebord) über dem Kochfeld installiert sind, muss der Sicherheitsabstand mindestens 500 mm betragen.

Installieren

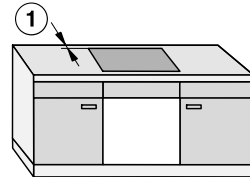
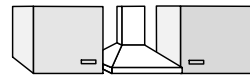
Sicherheitsabstand hinter und seitlich des Kochfelds

Zu einer hohen Schrank- oder Raumwand müssen die folgenden Mindestabstände eingehalten werden:

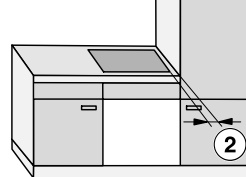
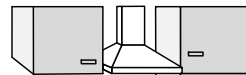
- **hinten** ① vom Arbeitsplattenausschnitt bis zur Hinterkante der Arbeitsplatte:
50 mm
und
- **rechts** ② vom Arbeitsplattenausschnitt bis zu einem nebenstehenden Möbelstück (z. B. Hochschrank) oder einer Raumwand:
50 mm und an der gegenüberliegenden Seite ein Mindestabstand von 200 mm
oder
- **links** ③ vom Arbeitsplattenausschnitt bis zu einem nebenstehenden Möbelstück (z. B. Hochschrank) oder einer Raumwand:
50 mm und an der gegenüberliegenden Seite ein Mindestabstand von 200 mm



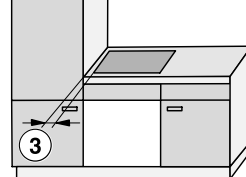
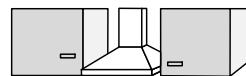
Nicht erlaubt



Sehr empfehlenswert



Nicht empfehlenswert

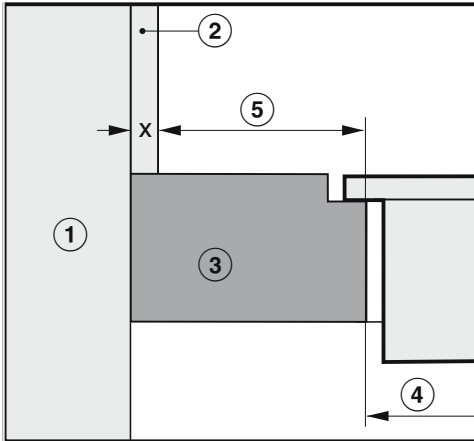


Nicht empfehlenswert

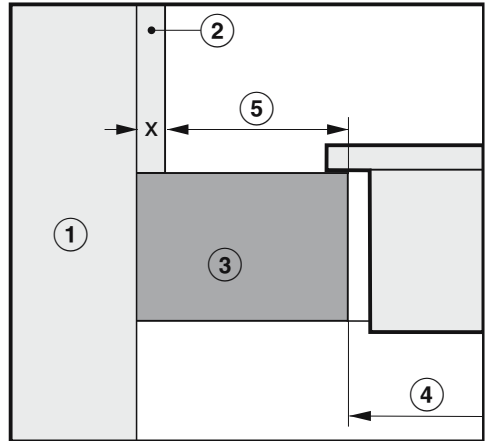
Sicherheitsabstand zur Nischenverkleidung

Wenn eine Nischenverkleidung angebracht wird, muss ein Mindestabstand zwischen Arbeitsplattenausschnitt und Verkleidung eingehalten werden. Hohe Temperaturen können Materialien verändern oder zerstören.

Flächenbündiger Einbau



Aufliegender Einbau



- ① Mauerwerk
- ② Maß x = Stärke der Nischenverkleidung
- ③ Arbeitsplatte
- ④ Ausschnitt in der Arbeitsplatte
- ⑤ Mindestabstand bei
brennbaren Materialien (z. B. Holz)
nicht brennbaren Materialien (z. B. Metall, Naturstein, Keramikfliesen)

Material	Seite		Gegenüberliegende Seite	
	Brennbar	Nicht Brennbar	Brennbar	Nicht Brennbar
Hinten	50 mm	50 mm - Maß x	–	–
Rechts	50 mm	50 mm - Maß x	200 mm	200 mm - Maß x
Links	50 mm	50 mm - Maß x	200 mm	200 mm - Maß x

siehe Kapitel „Installieren“, Abschnitt „Sicherheitsabstände“

Beispiel: Stärke der nicht brennbaren Nischenverkleidung 15 mm
 50 mm - 15 mm = Mindestabstand 35 mm

Installieren

Betriebsmöglichkeiten

	Abluftbetrieb	Geführter Umluftbetrieb	Plug&Play-Betrieb
KMDA 7473 FR-A	✓	●	●
KMDA 7473 FR-U	●	✓	✓✓
KMDA 7473 FL-A	✓	●	●
KMDA 7473 FL-U	●	✓	✓✓

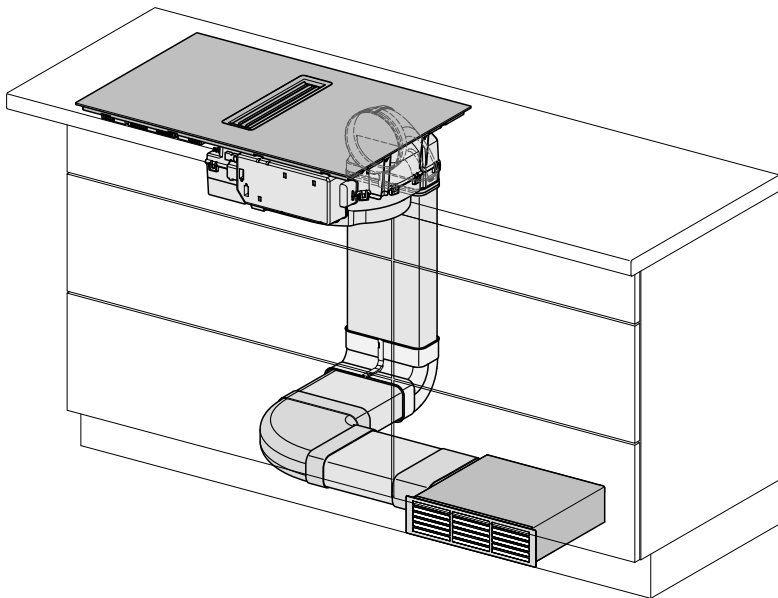
✓✓ Möglich

✓ Möglich - weiteres Zubehör notwendig

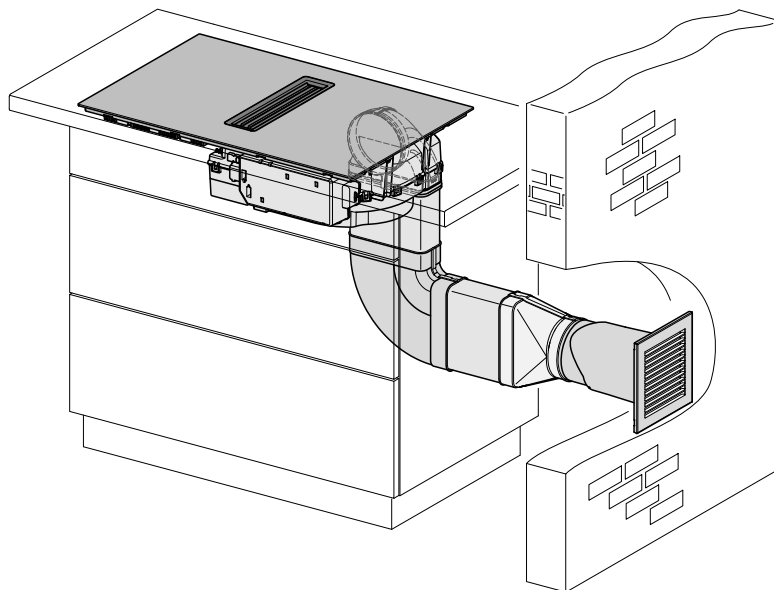
● Einstellung muss geändert werden - weiteres Zubehör notwendig

Einbaubeispiele

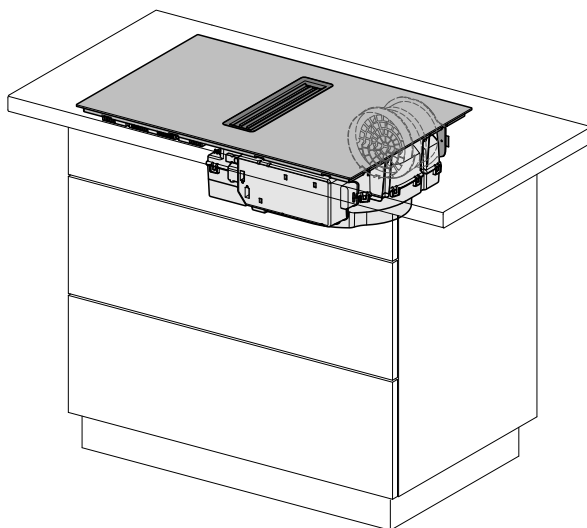
Geführter Umluftbetrieb



Abluftbetrieb

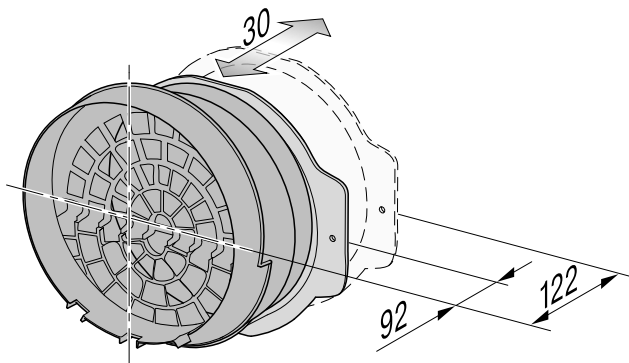


Plug&Play-Betrieb



Installieren

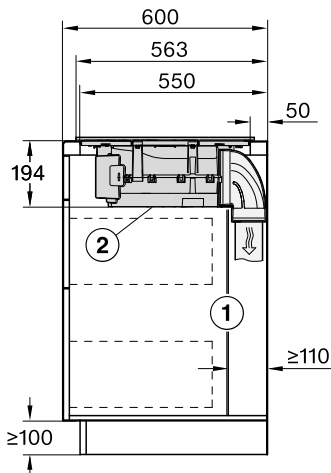
Plug&Play-Adapter Maße (nur KMDA 7473 FR-U, KMDA 7473 FL-U)



Abluft- und geführter Umluftbetrieb

Arbeitsplattentiefe 600 mm

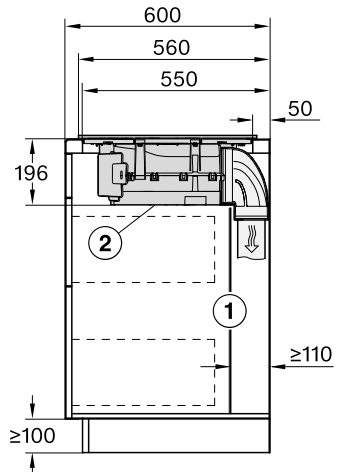
KMDA 7473 FR-A, KMDA 7473 FR-U



Alle Maße sind in mm angegeben.

- ① Die hintere Korpuswand muss für den Servicefall abnehmbar sein. Für die Führung des Abluftkanals zwischen Korpuswand und einer angrenzenden Raumwand oder einem angrenzenden Möbel muss ein Mindestabstand von 110 mm eingehalten werden.
- ② Die abnehmbare Auffangwanne und die Reinigungsklappe müssen nach dem Einbau zugänglich sein.

KMDA 7473 FL-A, KMDA 7473 FL-U



Alle Maße sind in mm angegeben.

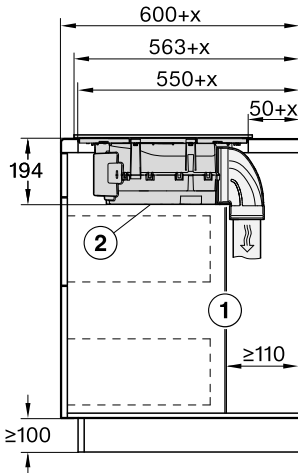
- ① Die hintere Korpuswand muss für den Servicefall abnehmbar sein. Für die Führung des Abluftkanals zwischen Korpuswand und einer angrenzenden Raumwand oder einem angrenzenden Möbel muss ein Mindestabstand von 110 mm eingehalten werden.
- ② Die abnehmbare Auffangwanne und die Reinigungsklappe müssen nach dem Einbau zugänglich sein.

Installieren

Arbeitsplattentiefe größer als 600 mm

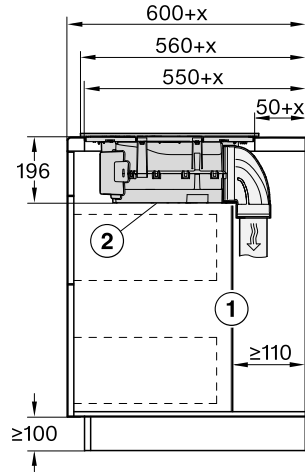
KMDA 7473 FL-A, KMDA 7473 FL-U

KMDA 7473 FR-A, KMDA 7473 FR-U



Alle Maße sind in mm angegeben.

- ① Die hintere Korpuswand muss für den Servicefall abnehmbar sein. Für die Führung des Abluftkanals zwischen Korpuswand und einer angrenzenden Raumwand oder einem angrenzenden Möbel muss ein Mindestabstand von 110 mm eingehalten werden.
- ② Die abnehmbare Auffangwanne und die Reinigungsklappe müssen nach dem Einbau zugänglich sein.
- x Maß, um das die Arbeitsplattentiefe größer ist als 600 mm.



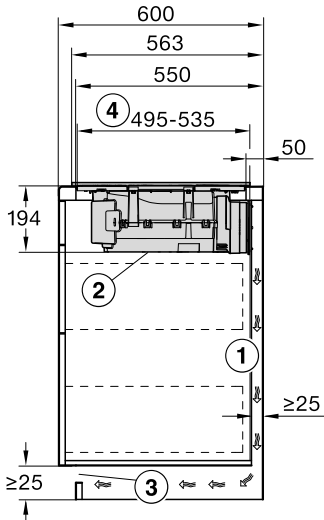
Alle Maße sind in mm angegeben.

- ① Die hintere Korpuswand muss für den Servicefall abnehmbar sein. Für die Führung des Abluftkanals zwischen Korpuswand und einer angrenzenden Raumwand oder einem angrenzenden Möbel muss ein Mindestabstand von 110 mm eingehalten werden.
- ② Die abnehmbare Auffangwanne und die Reinigungsklappe müssen nach dem Einbau zugänglich sein.
- x Maß, um das die Arbeitsplattentiefe größer ist als 600 mm.

Plug&Play-Betrieb

Arbeitsplattentiefe 600 mm

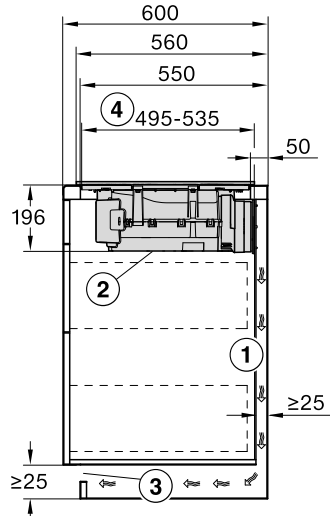
KMDA 7473 FR-U



Alle Maße sind in mm angegeben.

- ① Für die Führung der Abluft zwischen Korpuswand und einer angrenzenden Raumwand oder einem angrenzenden Möbel muss ein Mindestabstand von 25 mm eingehalten werden.
- ② Die abnehmbare Auffangwanne und die Reinigungsklappe müssen nach dem Einbau zugänglich sein.
- ③ Der Querschnitt der Entlüftungsöffnung muss mindestens 425 cm² betragen.
- ④ Abstand Unterkasten vorn bis Ende des Plug&Play-Adapters

KMDA 7473 FL-U



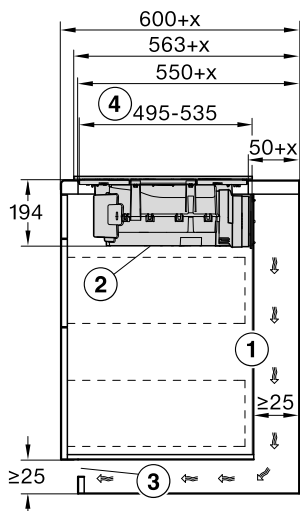
Alle Maße sind in mm angegeben.

- ① Für die Führung der Abluft zwischen Korpuswand und einer angrenzenden Raumwand oder einem angrenzenden Möbel muss ein Mindestabstand von 25 mm eingehalten werden.
- ② Die abnehmbare Auffangwanne und die Reinigungsklappe müssen nach dem Einbau zugänglich sein.
- ③ Der Querschnitt der Entlüftungsöffnung muss mindestens 425 cm² betragen.
- ④ Abstand Unterkasten vorn bis Ende des Plug&Play-Adapters

Installieren

Arbeitsplattentiefe größer als 600 mm KMDA 7473 FL-U

KMDA 7473 FR-U



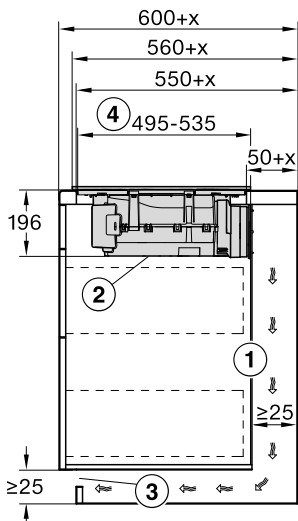
Alle Maße sind in mm angegeben.

- ① Für die Führung der Abluft zwischen Korpuswand und einer angrenzenden Raumwand oder einem angrenzenden Möbel muss ein Mindestabstand von 25 mm eingehalten werden.

Wenn die Korpusrückwand > 555 mm von der Arbeitsplattenfront entfernt ist, muss der Plug&Play-Adapter um ein Ergänzungset von Miele erweitert werden.

- ② Die abnehmbare Auffangwanne und die Reinigungsklappe müssen nach dem Einbau zugänglich sein.
- ③ Der Querschnitt der Entlüftungsöffnung muss mindestens 425 cm² betragen.
- ④ Abstand Unterkasten vorn bis Ende des Plug&Play-Adapters

x Maß, um das die Arbeitsplattentiefe größer ist als 600 mm.

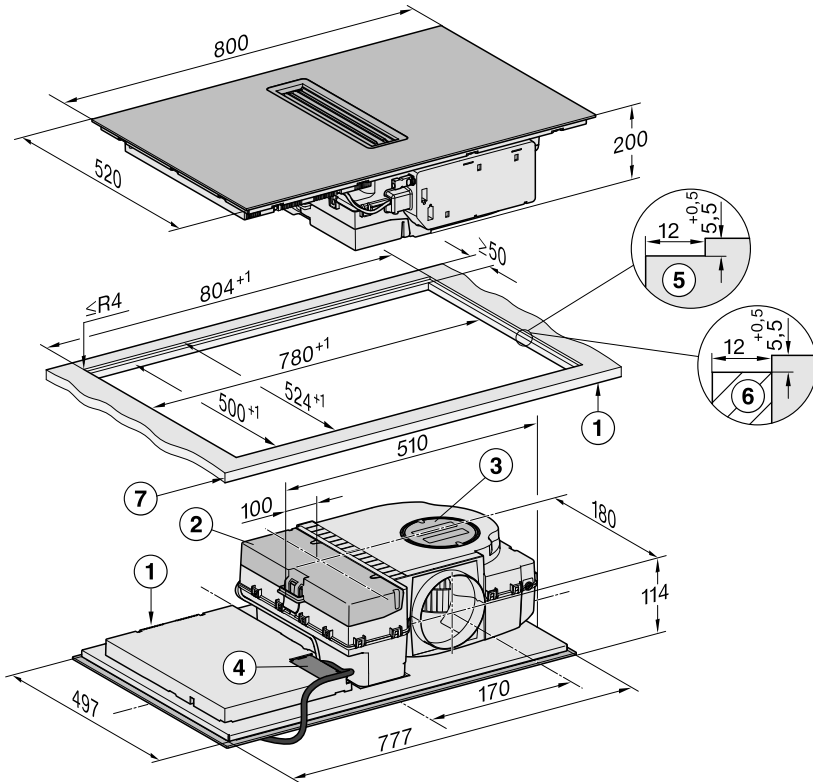


Alle Maße sind in mm angegeben.

- ① Für die Führung der Abluft zwischen Korpuswand und einer angrenzenden Raumwand oder einem angrenzenden Möbel muss ein Mindestabstand von 25 mm eingehalten werden.
- Wenn die Korpusrückwand > 555 mm von der Arbeitsplattenfront entfernt ist, muss der Plug&Play-Adapter um ein Ergänzungset von Miele erweitert werden.
- ② Die abnehmbare Auffangwanne und die Reinigungsklappe müssen nach dem Einbau zugänglich sein.
- ③ Der Querschnitt der Entlüftungsöffnung muss mindestens 425 cm² betragen.
- ④ Abstand Unterkasten vorn bis Ende des Plug&Play-Adapters
- x Maß, um das die Arbeitsplattentiefe größer ist als 600 mm.

Einbaumaße für den flächenbündigen Einbau

KMDA 7473 FL-A, KMDA 7473 FL-U



Alle Maße sind in mm angegeben.

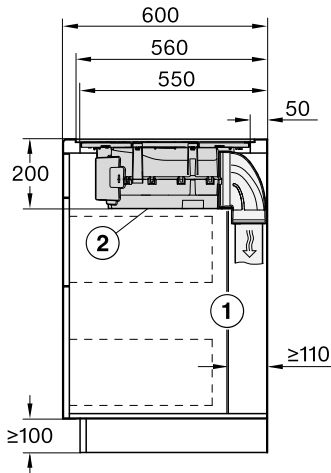
- ① vorn
- ② abnehmbare Auffangwanne
- ③ Reinigungsklappe
- ④ Netzanschlusskasten mit Netzanschlussleitung
Netzanschlussleitung L = 1.440 mm
- ⑤ Stufenfräsung Naturstein-Arbeitsplatte
- ⑥ Holzleiste 12 mm (kein mitgeliefertes Zubehör)
- ⑦ Dicke der Arbeitsplatte
Abluft- und geführter Umluftbetrieb: ≥ 10 mm
Plug&Play-Betrieb: ≥ 10 mm – ≤ 40 mm

Installieren

Abluft- und geführter Umluftbetrieb

Arbeitsplattentiefe 600 mm

KMDA 7473 FL-A, KMDA 7473 FL-U

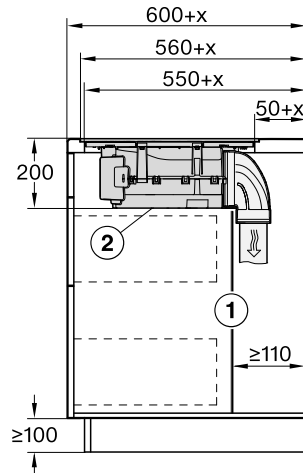


Alle Maße sind in mm angegeben.

- ① Die hintere Korpuswand muss für den Servicefall abnehmbar sein. Für die Führung des Abluftkanals zwischen Korpuswand und einer angrenzenden Raumwand oder einem angrenzenden Möbel muss ein Mindestabstand von 110 mm eingehalten werden.
- ② Die abnehmbare Auffangwanne und die Reinigungsklappe müssen nach dem Einbau zugänglich sein.

Arbeitsplattentiefe größer als 600 mm

KMDA 7473 FL-A, KMDA 7473 FL-U



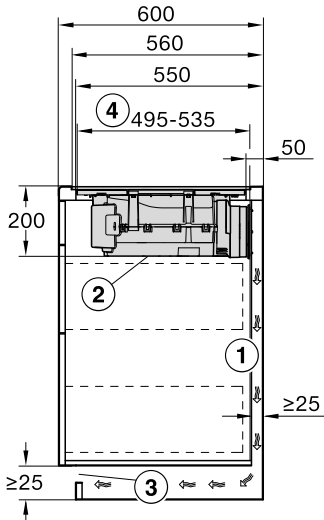
Alle Maße sind in mm angegeben.

- ① Die hintere Korpuswand muss für den Servicefall abnehmbar sein. Für die Führung des Abluftkanals zwischen Korpuswand und einer angrenzenden Raumwand oder einem angrenzenden Möbel muss ein Mindestabstand von 110 mm eingehalten werden.
 - ② Die abnehmbare Auffangwanne und die Reinigungsklappe müssen nach dem Einbau zugänglich sein.
- x Maß, um das die Arbeitsplattentiefe größer ist als 600 mm.

Plug&Play-Betrieb

Arbeitsplattentiefe 600 mm

KMDA 7473 FL-U

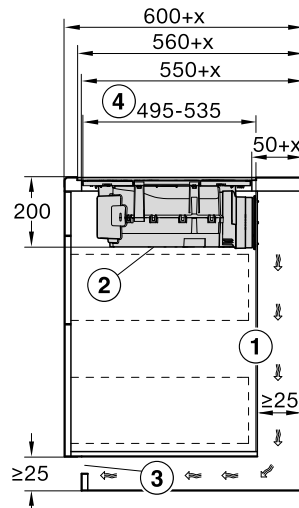


Alle Maße sind in mm angegeben.

- ① Für die Führung der Abluft zwischen Korpuswand und einer angrenzenden Raumwand oder einem angrenzenden Möbel muss ein Mindestabstand von 25 mm eingehalten werden.
- ② Die abnehmbare Auffangwanne und die Reinigungsklappe müssen nach dem Einbau zugänglich sein.
- ③ Der Querschnitt der Entlüftungsöffnung muss mindestens 425 cm^2 betragen.
- ④ Abstand Unterkasten vorn bis Ende des Plug&Play-Adapters

Arbeitsplattentiefe größer als 600 mm

KMDA 7473 FL-U



Alle Maße sind in mm angegeben.

- ① Für die Führung der Abluft zwischen Korpuswand und einer angrenzenden Raumwand oder einem angrenzenden Möbel muss ein Mindestabstand von 25 mm eingehalten werden.
Wenn die Korpusrückwand > 555 mm von der Arbeitsplattenfront entfernt ist, muss der Plug&Play-Adapter um ein Ergänzungset von Miele erweitert werden.
 - ② Die abnehmbare Auffangwanne und die Reinigungsklappe müssen nach dem Einbau zugänglich sein.
 - ③ Der Querschnitt der Entlüftungsöffnung muss mindestens 425 cm^2 betragen.
 - ④ Abstand Unterkasten vorn bis Ende des Plug&Play-Adapters
- x Maß, um das die Arbeitsplattentiefe größer ist als 600 mm.

Installieren

Anschluss an Fensterkontakt, falls benötigt

⚠ Der Anschluss für den Fensterkontakt steht unter Netzspannung. Personenschäden durch elektrischen Schlag.

Trennen Sie das Kochfeld vor Anschluss des Schaltsystems vom Elektronetz.

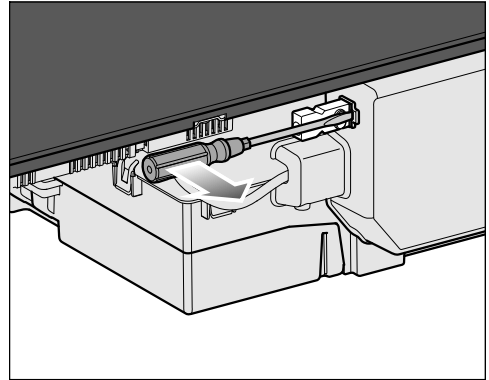
Die Anschlussleitung des Schaltsystems darf nur von einer Elektrofachkraft angeschlossen werden.

Die Anschlussleitung des Schaltsystems muss Typ H03VV-F 2x0,75 mm² entsprechen und darf maximal 2,0 m lang sein.

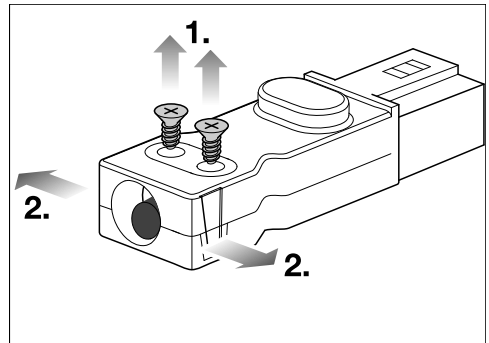
Das Schaltsystem muss mit einem potenzialfreien Schließkontakt ausgestattet sein, der für 230 V, 1A geeignet ist. Im geöffneten Schaltzustand ist der Dunstabzug außer Betrieb.

Verwenden Sie nur DIBt-zugelassene und geprüfte Funk-Schaltssysteme (z. B. Fensterkontaktschalter, Unterdruckwächter) und lassen Sie diese durch autorisiertes Fachpersonal (zugelassener Schornsteinfeger) freigeben.

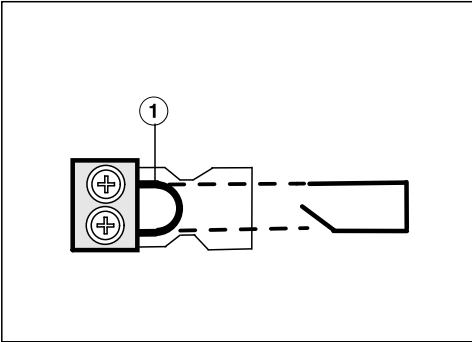
Sie benötigen die entsprechenden Unterlagen des externen Schaltsystems, um einen gefahrlosen Anschluss und Betrieb durchzuführen.



- Lösen Sie die Rastnase und ziehen Sie den Stecker heraus.



- Lösen Sie die Schrauben ① der Zugentlastung und entriegeln Sie das Gehäuse auf beiden Seiten ②.
- Öffnen Sie das Gehäuse.
- Entfernen Sie den Stopfen.



- Tauschen Sie die Brücke ① gegen die Anschlussleitung des Schaltsystems aus.
- Schließen Sie das Gehäuse.
- Drehen Sie die Schraube der Zugentlastung wieder ein.
- Setzen Sie den Stecker wieder ein.

Installieren

Kochfeld aufliegend einbauen bei Abluft- und geführtem Umluftbetrieb

Arbeitsplatte für den aufliegenden Einbau bei Abluft- und geführtem Umluftbetrieb vorbereiten

- Beachten Sie die Sicherheitsabstände (siehe Kapitel „Installieren“, Abschnitt „Sicherheitsabstände“).
- Erstellen Sie den Arbeitsplattenausschnitt.
- Arbeitsplatten aus Holz:
Versiegeln Sie die Schnittflächen mit speziellem Lack, Silikonkautschuk oder Gießharz, um ein Aufquellen durch Feuchtigkeit zu verhindern. Das Dichtungsmaterial muss temperaturbeständig sein.

Achten Sie darauf, dass diese Materialien nicht auf die Oberfläche der Arbeitsplatte gelangen.

Kochfeld aufliegend bei Abluft- und geführtem Umluftbetrieb einsetzen

- Kleben Sie das mitgelieferte Dichtungsband unter den Rand des Kochfelds. Kleben Sie das Dichtungsband nicht unter Zug auf.
- Führen Sie die Netzanschlussleitung des Kochfelds durch den Arbeitsplattenausschnitt nach unten.
- Legen Sie das Kochfeld mittig in den Ausschnitt. Achten Sie darauf, dass die Dichtung auf der Arbeitsplatte aufliegt, damit die Abdichtung zur Arbeitsplatte gewährleistet ist.
- Wenn die Dichtung an den Ecken nicht richtig auf der Arbeitsplatte aufliegt, können die Eckenradien ($\leq R4$) mit der Stichsäge vorsichtig nachgearbeitet werden.
- Schließen Sie das Kochfeld an das Elektronetz an.
- Prüfen Sie die Funktion des Kochfelds.

Kochfeld aufliegend einbauen bei Plug&Play

Arbeitsplatte für den aufliegenden Einbau bei Plug&Play vorbereiten

- Beachten Sie die Sicherheitsabstände (siehe Kapitel „Installieren“, Abschnitt „Sicherheitsabstände“).
- Erstellen Sie den Arbeitsplattenausschnitt.
- Kürzen Sie die Bohrschablone oben auf die Dicke Ihrer Arbeitsplatte. Legen Sie abhängig von der Einbautiefe die passende Bohrschablone oben auf die Korpusrückwand. Erstellen Sie gemäß der Bohrschablone einen Ausschnitt für den Plug&Play-Adapter.

Nummer der Bohrschablone	Adapter Position	Einbauabstand (senkrecht) zwischen der Oberseite des Geräts und dem untersten Punkt des Plug&Play-Adapters
2	2	200 mm ¹
3a	3	210 mm ²

¹ Die Schablone liegt dem Gerät bei.

² Die Schablonen finden Sie über die Miele Homepage.

- Wenn die Bohrschablone nicht vorliegt (siehe Kapitel „Installieren“, Abschnitt „Ausschnitt der Rückwand ohne Bohrschablone“).
- Arbeitsplatten aus Holz:
Versiegeln Sie die Schnittflächen mit speziellem Lack, Silikonkautschuk oder Gießharz, um ein Aufquellen durch Feuchtigkeit zu verhindern. Das Dichtungsmaterial muss temperaturbeständig sein.

Achten Sie darauf, dass diese Materialien nicht auf die Oberfläche der Arbeitsplatte gelangen.

Kochfeld aufliegend einsetzen bei Plug&Play

- Kleben Sie das mitgelieferte Dichtungsband unter den Rand des Kochfeldes. Kleben Sie das Dichtungsband nicht unter Zug auf.

Plug&Play-Adapter kann abbrechen.

Legen Sie das Kochfeld so auf der Arbeitsplatte ab, dass der Plug&Play-Adapter nicht aufliegt.

- Bringen Sie den Plug&Play-Adapter am Kochfeld an und stellen Sie die Adapter Position ein.
- Führen Sie die Netzanschlussleitung des Kochfelds durch den Arbeitsplattenausschnitt nach unten.
- Lösen Sie die Schutzfolie vom Klebeband am Ende des Plug&Play-Adapters.
- Legen Sie das Kochfeld mittig in den Ausschnitt. Achten Sie darauf, dass die Dichtung auf der Arbeitsplatte aufliegt, damit die Abdichtung zur Arbeitsplatte gewährleistet ist.
- Wenn die Dichtung an den Ecken nicht richtig auf der Arbeitsplatte aufliegt, können die Eckenradien ($\leq R4$) mit der Stichsäge vorsichtig nachgearbeitet werden.
- Richten Sie den Plug&Play-Adapter passend auf das vorgebohrte Loch aus. Drücken Sie den Adapter an die Rückwand, bis er festklebt.
- Schließen Sie das Kochfeld an das Elektronetz an.
- Prüfen Sie die Funktion des Kochfeldes.

Installieren

Kochfeld flächenbündig einbauen bei Abluft- und geführtem Umluftbetrieb

Arbeitsplatte für den flächenbündigen Einbau bei Abluft- und geführtem Umluftbetrieb vorbereiten

- Beachten Sie die Sicherheitsabstände (siehe Kapitel „Installieren“, Abschnitt „Sicherheitsabstände“).
- Erstellen Sie den Arbeitsplattenausschnitt.
- Arbeitsplatten aus Massivholz/geflieste Arbeitsplatten:
Befestigen Sie die Holzleisten 5,5 mm unter der Oberkante der Arbeitsplatte (siehe Kapitel „Installieren“, Abschnitt „Einbaumaße für den flächenbündigen Einbau“).

Kochfeld flächenbündig bei Abluft- und geführtem Umluftbetrieb einsetzen

- Kleben Sie das mitgelieferte Dichtungsband unter den Rand des Kochfeldes. Kleben Sie das Dichtungsband nicht unter Zug auf.
- Führen Sie die Netzanschlussleitung des Kochfeldes durch den Arbeitsplattenausschnitt nach unten.

Die Fuge zwischen Glaskeramikscheibe und Arbeitsplatte ist mindestens 2 mm breit. Die Fuge ist notwendig, damit das Kochfeld abgedichtet werden kann.

- Legen Sie das Kochfeld in den Ausschnitt und zentrieren Sie es.
- Schließen Sie das Kochfeld an das Elektronetz an.
- Prüfen Sie die Funktion des Kochfeldes.
- Spritzen Sie die Fuge zwischen Kochfeld und Arbeitsplatte mit einem temperaturbeständigen (min. 160 °C) Silikon-Fugendichtungsmittel aus.

Kochfeld flächenbündig einbauen bei Plug&Play

Arbeitsplatte für den flächenbündigen Einbau bei Plug&Play vorbereiten

- Beachten Sie die Sicherheitsabstände (siehe Kapitel „Installieren“, Abschnitt „Sicherheitsabstände“).
- Erstellen Sie den Arbeitsplattenausschnitt.
- Kürzen Sie die Bohrschablone oben auf die Dicke Ihrer Arbeitsplatte. Legen Sie abhängig von der Einbautiefe die passende Bohrschablone oben auf die Korpusrückwand. Erstellen Sie gemäß der Bohrschablone einen Ausschnitt für den Plug&Play-Adapter.

Nummer der Bohrschablone	Adapter Position	Einbauabstand (senkrecht) zwischen der Oberseite des Geräts und dem untersten Punkt des Plug&Play-Adapters
1	1	200 mm ¹
3b	3	210 mm ²

¹ Die Schablone liegt dem Gerät bei.

² Die Schablonen finden Sie über die Miele Homepage.

- Wenn die Bohrschablone nicht vorliegt (siehe Kapitel „Installieren“, Abschnitt „Ausschnitt der Rückwand ohne Bohrschablone“).
- Arbeitsplatten aus Massivholz/geflieste Arbeitsplatten:
Befestigen Sie die Holzleisten 5,5 mm unter der Oberkante der Arbeitsplatte (siehe Kapitel „Installieren“, Abschnitt „Einbaumaße für den flächenbündigen Einbau“).

Kochfeld flächenbündig bei Plug&Play einsetzen

- Kleben Sie das mitgelieferte Dichtungsband unter den Rand des Kochfeldes. Kleben Sie das Dichtungsband nicht unter Zug auf.

Plug&Play-Adapter kann abbrechen.

Legen Sie das Kochfeld so auf der Arbeitsplatte ab, dass der Plug&Play-Adapter nicht aufliegt.

- Bringen Sie den Plug&Play-Adapter am Kochfeld an und stellen Sie die Adapter Position ein.
- Führen Sie die Netzanschlussleitung des Kochfeldes durch den Arbeitsplattenausschnitt nach unten.
- Plug&Play-Betrieb: Lösen Sie die Schutzfolie vom Klebeband am Ende des Plug&Play-Adapters.
- Legen Sie das Kochfeld in den Ausschnitt und zentrieren Sie es.

Die Fuge zwischen Glaskeramikscheibe und Arbeitsplatte muss mindestens 2 mm breit sein. Die Fuge ist notwendig, damit das Kochfeld abgedichtet werden kann.

- Richten Sie den Plug&Play-Adapter passend auf das vorgebohrte Loch aus. Drücken Sie den Adapter an die Rückwand, bis er festklebt.
- Schließen Sie das Kochfeld an das Elektronetz an.
- Prüfen Sie die Funktion des Kochfeldes.
- Spritzen Sie die Fuge zwischen Kochfeld und Arbeitsplatte mit einem temperaturbeständigen (min. 160 °C) Silikon-Fugendichtungsmittel aus.

Installieren

Abluftleitung installieren

! Bei gleichzeitigem Betrieb des Dunstabzugs und einer raumluftabhängigen Feuerstätte besteht unter Umständen Vergiftungsgefahr!

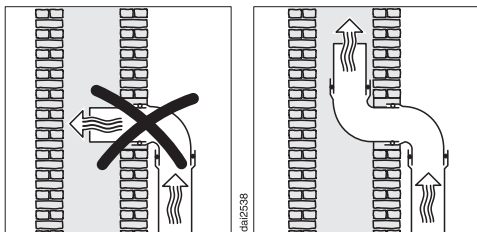
Beachten Sie unbedingt das Kapitel „Sicherheitshinweise und Warnungen“.

Lassen Sie sich im Zweifelsfall den gefahrlosen Betrieb durch den zuständigen Schornsteinfegermeister bestätigen.

Beachten Sie, dass jede Einschränkung des Luftstroms die Luftleistung verringert und die Betriebsgeräusche erhöht.

Der Dunstabzug verfügt über einen Abluftanschluss mit den Maßen: \varnothing 150 mm.

- Verwenden Sie als Abluftleitung nur glatte Rohre oder flexible Abluftschläuche aus nicht brennbarem Material.
- Um eine größtmögliche Luftleistung und geringe Strömungsgeräusche zu erreichen, beachten Sie folgendes:
 - Der Querschnitt der Abluftleitung darf nicht kleiner sein als der Querschnitt des Abluftstutzens (siehe Gerätemaße).
 - Die Abluftleitung soll möglichst kurz und geradlinig sein.
 - Verwenden Sie nur Bögen mit großen Radien.
 - Die Abluftleitung darf nicht geknickt oder zusammengedrückt werden.
 - Achten Sie darauf, dass alle Verbindungen fest und dicht sind.

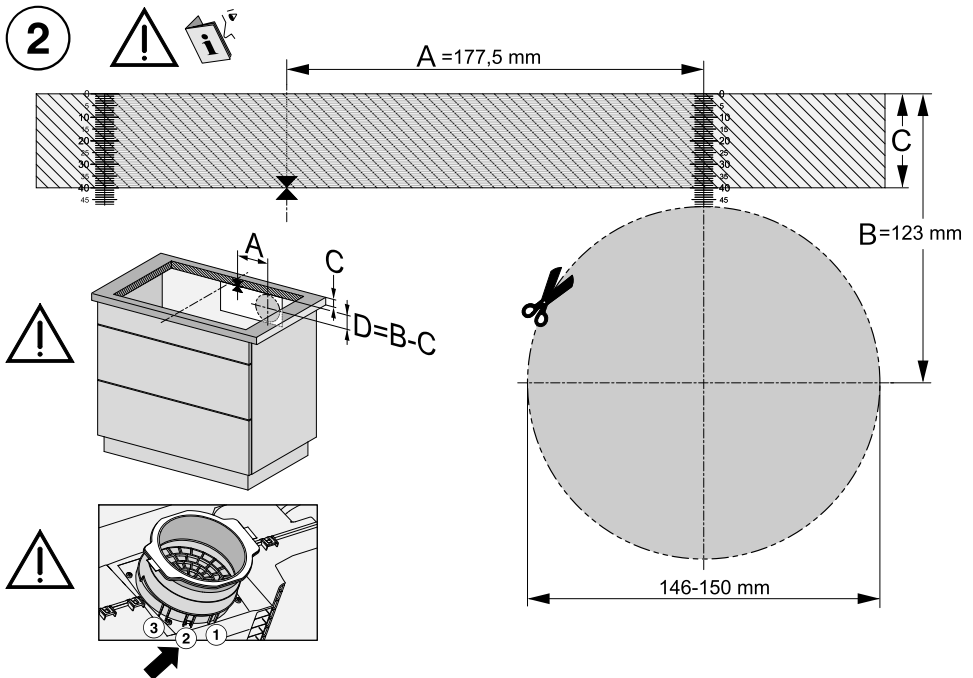


- Wenn die Abluft in einen Abluftkamin geführt wird, muss der Einführstutzen in Strömungsrichtung gelenkt werden.
- Wenn die Abluftleitung waagrecht verlegt wird, muss ein Gefälle eingehalten werden. Damit wird vermieden, dass Kondenswasser in das Gebläse fließen kann.
- Wenn die die Abluftleitung durch kühle Räume verlegt wird (Dachböden usw.), kann sich ein starkes Temperaturgefälle innerhalb der einzelnen Bereiche ergeben. Es ist daher mit Schwitz- oder Kondenswasser zu rechnen. Dies macht eine Isolation der Abluftleitung erforderlich.

Ausschnitt der Rückwand ohne Bohrschablone

Ausschnitt der Rückwand erstellen bei aufliegendem Einbau und einem Einbauabstand (senkrecht) zwischen der Oberseite des Geräts und dem untersten Punkt des Plug&Play-Adapters von 200 mm

Nutzen Sie bevorzugt die beiliegende Bohrschablone. Nutzen Sie die folgende Anleitung nur, wenn die Bohrschablone nicht vorhanden ist.



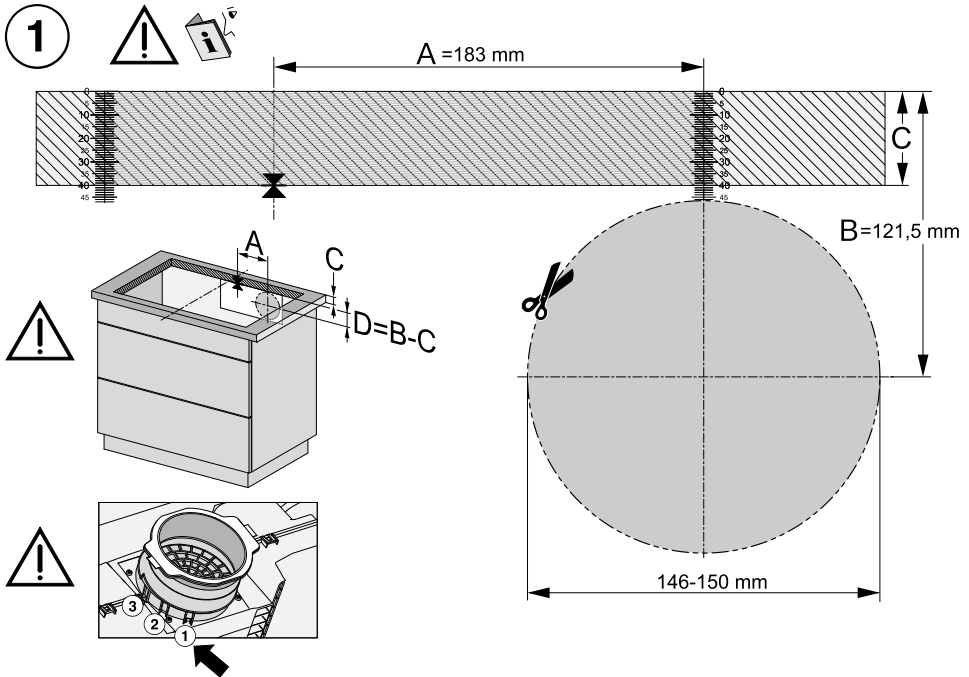
Ansicht der Bohrschablone Seite 2. Keine maßstabsgetreue Abbildung.

- Messen Sie die Dicke Ihrer Arbeitsplatte (C).
- Bestimmen Sie den Mittelpunkt der Längsseite des Ausschnitts.
- Markieren Sie die Stelle vom Mittelpunkt, die sich 177,5 mm (A) rechts davon befindet.
- Markieren Sie die Stelle (D), die sich $(B [123 \text{ mm}] - C [\text{Dicke der Arbeitsplatte}])$ unter dem rechten Ende von Strecke A befindet.
- Sägen Sie ein Loch mit einem $\varnothing 146-150 \text{ mm}$ um diesen Punkt aus.
- Nur Plug&Play-Betrieb: Rasten Sie den Plug&Play-Adapter an Position 2 ein.

Installieren

Ausschnitt der Rückwand erstellen bei flächbündigem Einbau und einem Einbaubabstand (senkrecht) zwischen der Oberseite des Geräts und dem untersten Punkt des Plug&Play-Adapters von 200 mm

Nutzen Sie bevorzugt die beiliegende Bohrschablone. Nutzen Sie die folgende Anleitung nur, wenn die Bohrschablone nicht vorhanden ist.

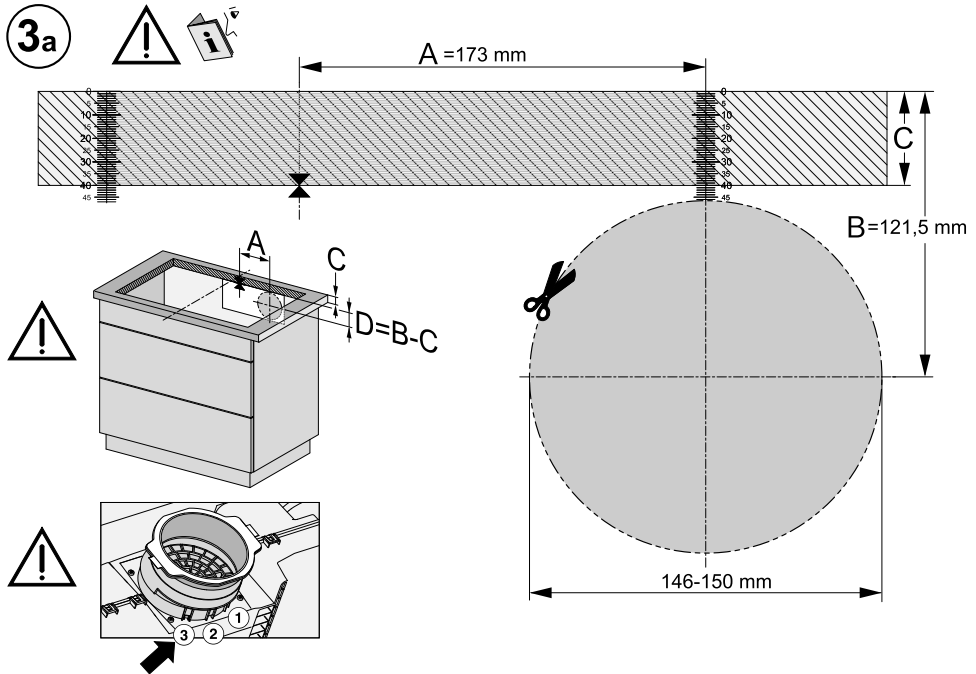


Ansicht der Bohrschablone Seite 1. Keine maßstabgetreue Abbildung.

- Messen Sie die Dicke Ihrer Arbeitsplatte (C).
- Bestimmen Sie den Mittelpunkt der Längsseite des Ausschnitts.
- Markieren Sie die Stelle vom Mittelpunkt, die sich 183 mm (A) rechts davon befindet.
- Markieren Sie die Stelle (D), die sich (B [121,5 mm] - C [Dicke der Arbeitsplatte]) unter dem rechten Ende von Strecke A befindet.
- Sägen Sie ein Loch mit einem \varnothing 146–150 mm um diesen Punkt aus.
- Nur Plug&Play-Betrieb: Rasten Sie den Plug&Play-Adapter an Position 1 ein.

Ausschnitt der Rückwand erstellen bei aufliegendem Einbau und einem Einbauabstand (senkrecht) zwischen der Oberseite des Geräts und dem untersten Punkt des Plug&Play-Adapters von 210 mm

Nutzen Sie bevorzugt die beiliegende Bohrschablone. Nutzen Sie die folgende Anleitung nur, wenn die Bohrschablone nicht vorhanden ist.



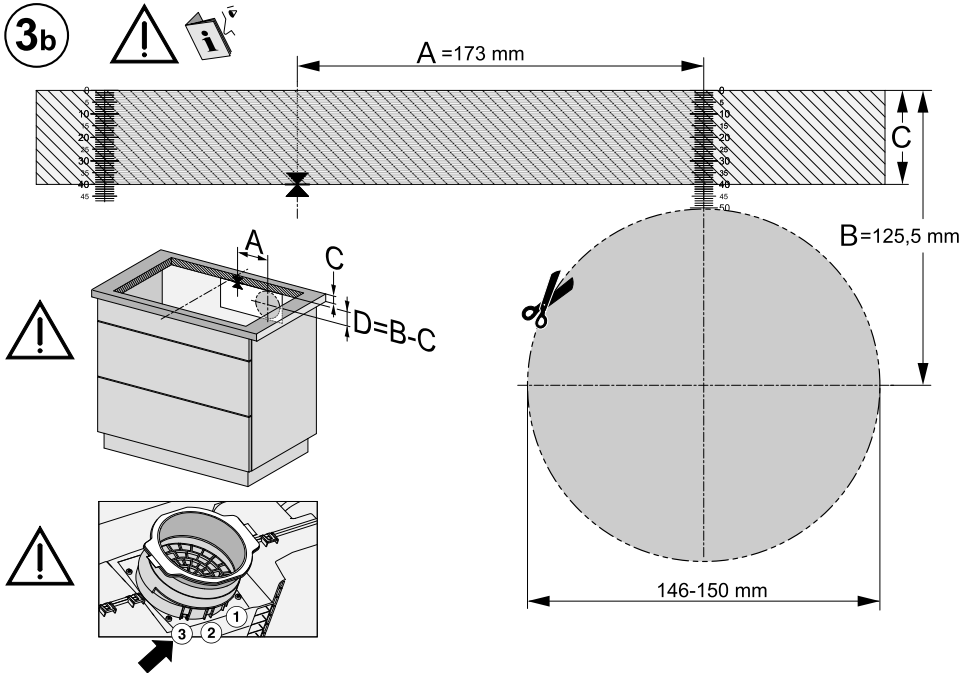
Ansicht der Bohrschablone Seite 3a. Keine maßstabgetreue Abbildung.

- Messen Sie die Dicke Ihrer Arbeitsplatte (C).
- Bestimmen Sie den Mittelpunkt der Längsseite des Ausschnitts.
- Markieren Sie die Stelle vom Mittelpunkt, die sich 173 mm (A) rechts davon befindet.
- Markieren Sie die Stelle (D), die sich ($B [121,5 \text{ mm}] - C [\text{Dicke der Arbeitsplatte}]$) unter dem rechten Ende von Strecke A befindet.
- Sägen Sie ein Loch mit einem $\varnothing 146-150 \text{ mm}$ um diesen Punkt aus.
- Nur Plug&Play-Betrieb: Rasten Sie den Plug&Play-Adapter an Position 3 ein.

Installieren

Ausschnitt der Rückwand erstellen bei flächbündigem Einbau und einem Einbaubestand (senkrecht) zwischen der Oberseite des Geräts und dem untersten Punkt des Plug&Play-Adapters von 210 mm


Nutzen Sie bevorzugt die beiliegende Bohrschablone. Nutzen Sie die folgende Anleitung nur, wenn die Bohrschablone nicht vorhanden ist.



Ansicht der Bohrschablone Seite 3b. Keine maßstabsgetreue Abbildung.

- Messen Sie die Dicke Ihrer Arbeitsplatte (C).
- Bestimmen Sie den Mittelpunkt der Längsseite des Ausschnitts.
- Markieren Sie die Stelle vom Mittelpunkt, die sich 173 mm (A) rechts davon befindet.
- Markieren Sie die Stelle (D), die sich ($B [125,5 \text{ mm}] - C$ [Dicke der Arbeitsplatte]) unter dem rechten Ende von Strecke A befindet.
- Sägen Sie ein Loch mit einem $\varnothing 146-150 \text{ mm}$ um diesen Punkt aus.
- Nur Plug&Play-Betrieb: Rasten Sie den Plug&Play-Adapter an Position 3 ein.

Elektroanschluss

 Schäden durch unsachgemäßen Anschluss.

Durch unsachgemäße Installations- und Wartungsarbeiten oder Reparaturen können erhebliche Gefahren für den Benutzer entstehen.

Miele kann nicht für Schäden verantwortlich gemacht werden, die durch unsachgemäße Installations- und Wartungsarbeiten oder Reparaturen entstehen oder die durch einen installationsseitig fehlenden oder unterbrochenen Schutzleiter verursacht wurden (z. B. elektrischer Schlag).

Lassen Sie das Kochfeld durch eine Elektrofachkraft am Elektronetz anschließen.

Die Elektrofachkraft muss die landesüblichen Vorschriften und die Zusatzvorschriften der örtlichen Elektroversorgungsunternehmen genau kennen und sorgfältig beachten.

Der Berührungsschutz betriebsisolierter Teile muss nach der Montage sichergestellt sein.

Gesamtleistung

siehe Typenschild

Anschlussdaten

Die erforderlichen Anschlussdaten finden Sie auf dem Typenschild. Diese Angaben müssen mit denen des Netzes übereinstimmen.

Die Anschlussmöglichkeiten entnehmen Sie dem Anschlussschema.

Fehlerstromschutzschalter


Zur Erhöhung der Sicherheit empfiehlt der VDE (Österreich: ÖVE), dem Kochfeld einen FI-Schutzschalter mit einem Auslösestrom von 30 mA vorzuschalten.

Trenneinrichtungen

Das Kochfeld muss durch Trenneinrichtungen allpolig vom Netz abgeschaltet werden können. Im abgeschalteten Zustand muss ein Kontaktabstand von mindestens 3 mm vorhanden sein. Die Trenneinrichtungen sind Überstromschutzorgane und Schutzschalter.

Installieren

Vom Netz trennen

 Stromschlaggefahr durch Netzspannung.
Während Reparatur- und/oder Wartungsarbeiten kann ein Wiedereinschalten der Netzspannung zu einem Stromschlag führen.
Sichern Sie das Netz nach der Trennung gegen Wiedereinschalten.

Wenn der Stromkreis vom Netz getrennt werden soll, machen Sie je nach Installation in der Verteilung Folgendes:

Schmelzsicherungen

- Nehmen Sie die Sicherungseinsätze aus den Schraubkappen ganz heraus.

Sicherungsschraubautomaten

- Drücken Sie den Prüfkopf (rot), bis der Mittelknopf (schwarz) herauspringt.

Einbausicherungsautomaten

- (Leitungsschutzschalter, mindestens Typ B oder C): Stellen Sie den Kippschalter von 1 (Ein) auf 0 (Aus).

FI-Schutzschalter

- (Fehlerstrom-Schutzschalter): Schalten Sie den Hauptschalter von 1 (Ein) auf 0 (Aus) oder drücken Sie die Prüftaste.


Netzanschlussleitung

Das Kochfeld muss mit einer Netzanschlussleitung Typ H 05 VV-F (PVC-isoliert) mit geeignetem Querschnitt entsprechend dem Anschlussschema angeschlossen werden.

Die Anschlussmöglichkeiten entnehmen Sie bitte dem Anschlussschema.

Die für Ihr Kochfeld zulässige Anschlussspannung und den zugehörigen Anschlusswert entnehmen Sie bitte dem Typenschild.

Wechsel der Netzanschlussleitung

 Stromschlaggefahr durch Netzspannung.

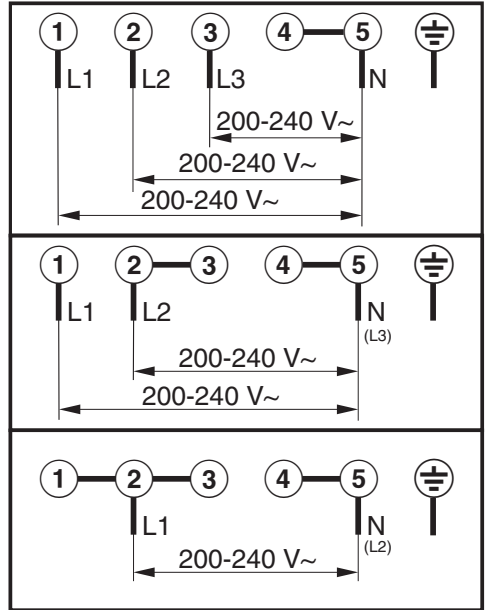
Durch unsachgemäßen Anschluss kann es zu einem Stromschlag kommen.

Lassen Sie die Netzanschlussleitung nur von einer qualifizierten Elektrofachkraft auswechseln.

Verwenden Sie bei Wechsel der Netzanschlussleitung ausschließlich den Kabeltyp H 05 VV-F (PVC-isoliert) mit geeignetem Querschnitt. Die Netzanschlussleitung ist beim Hersteller oder Kundendienst erhältlich.

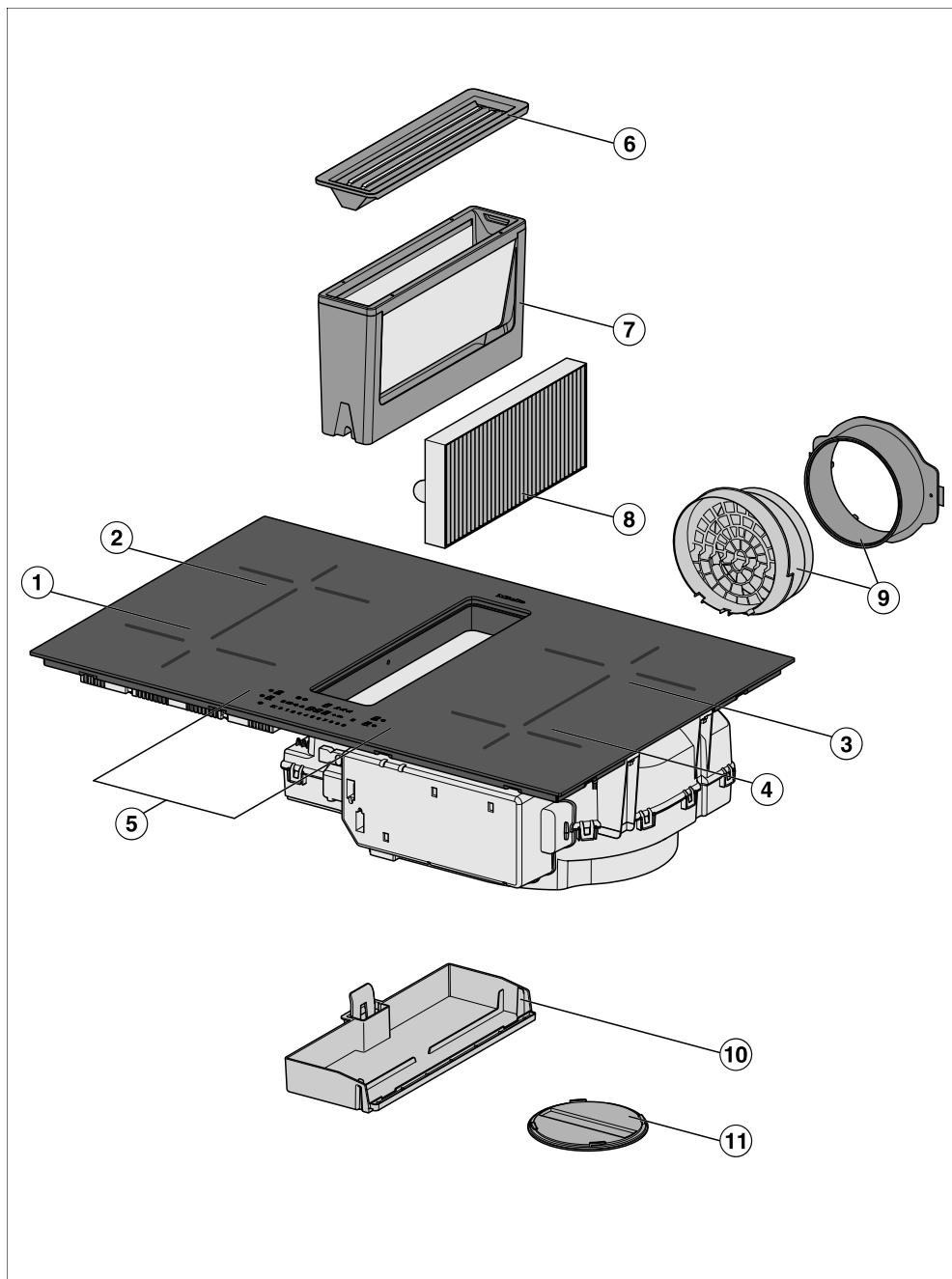
Anschlusschema

Nicht jede Anschlussmöglichkeit ist am Installationsort gestattet.
Beachten Sie die landesüblichen Vorschriften und die Zusatzvorschriften der örtlichen Elektroversorgungsunternehmen.



Kennenlernen

Ihr Kochfeld



- ① Flex-Kochzone mit Booster
- ② Flex-Kochzone mit Booster
kombinierbar mit Flex-Kochzone ① zum Flex-Kochbereich
- ③ Flex-Kochzone mit Booster
kombinierbar mit Flex-Kochzone ④ zum Flex-Kochbereich
- ④ Flex-Kochzone mit Booster
- ⑤ Bedien- und Anzeigeelemente
- ⑥ Abdeckgitter
- ⑦ Fettfilter
- ⑧ Geruchsfilter
Nur KMDA 7473 FR-U, KMDA 7473 FL-U
- ⑨ Plug&Play-Adapter
Nur KMDA 7473 FR-U, KMDA 7473 FL-U
- ⑩ Abnehmbare Auffangwanne
- ⑪ Reinigungsklappe

Kennenlernen

Mitgeliefertes Zubehör

Sie können mitgeliefertes sowie weiteres Zubehör bei Bedarf nachbestellen (siehe Kapitel „Nachkaufbares Zubehör“).

Bohrschablone

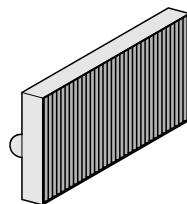
Dieses Zubehörteil ist werkseitig folgenden KMDAs beigelegt:

KMDA 7473 FR-U, KMDA 7473 FL-U

Beidseitig bedruckte Bohrschablone für die Erstellung des Ausschnitts für den Plug&Play-Adapter mit einem Einbauabstand (senkrecht) zwischen der Oberseite des Geräts und dem untersten Punkt des Plug&Play-Adapters von 200 mm.

Bohrschablonen für die Erstellung eines Ausschnitts für den Plug&Play-Adapter mit einem Einbauabstand (senkrecht) zwischen der Oberseite des Geräts und dem untersten Punkt des Plug&Play-Adapters von 210 mm finden Sie über die Miele Homepage.

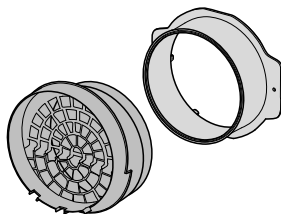
Geruchsfilter DKF 35-P



Dieses Zubehörteil ist werkseitig folgenden KMDAs beigelegt:

KMDA 7473 FR-U, KMDA 7473 FL-U

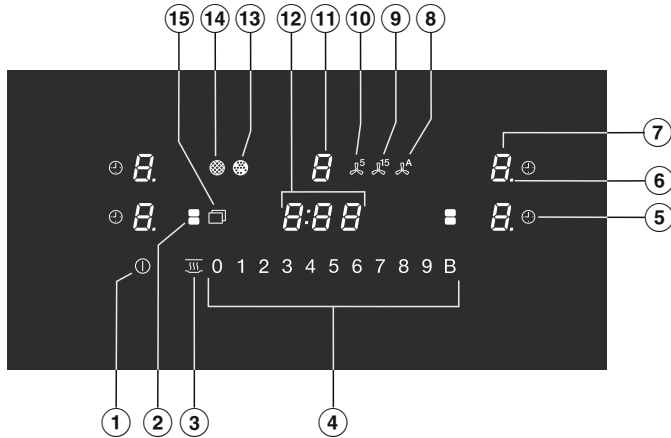
Plug&Play-Adapter



Dieses Zubehörteil ist werkseitig folgenden KMDAs beigelegt:

KMDA 7473 FR-U, KMDA 7473 FL-U

Bedien- und Anzeigeelemente





- ① Sensortaste Kochfeld Ein/Aus
- ② Sensortaste Flex-Kochzonen
Zum manuellen Verbinden/Trennen von Flex-Kochzonen
- ③ Sensortaste Warmhalten
Zum Aktivieren/Deaktivieren der Warmhalten-Funktion
- ④ Sensortasten Zahlenreihe
 - Zum Einstellen der Leistungsstufe
 - Zum Einstellen der Zeiten
- ⑤ Sensortaste Abschaltautomatik
Schaltet die Kochzonen automatisch aus
- ⑥ Anzeige Leistungsstufe - Zwischenstufen
- ⑦ Sensortaste Kochzonenanwahl und -anzeige


	Kochzone ist betriebsbereit
	Leistungsstufe
	Restwärme
	Ankochautomatik
	Kochgeschirr fehlt oder ist ungeeignet
	Booster
	Warmhalten

- ⑧ Sensortaste Con@ctivity
Zum Aktivieren/Deaktivieren der Con@ctivity-Funktion des eingebauten Dunst-
abzugs

Kennenlernen

- ⑨ Sensortaste Nachlauf 15 Minuten
- ⑩ Sensortaste Nachlauf 5 Minuten
- ⑪ Sensortaste Dunstabzuganwahl und -anzeige
 - 0* Dunstabzug ist betriebsbereit
 - 1 bis 3* Leistungsstufe (erweiterbar auf 9 Stufen)
 - „* Booster ist aktiviert
- ⑫ Anzeige Timer
 - 0:00 bis 9:59* Zeit
 - LDC* Inbetriebnahmesperre/Verriegelung ist aktiviert
 - dE* Demonstrationsmodus ist aktiviert
- ⑬ Anzeige Geruchsfilter
 - Geruchsfilter muss gereinigt werden
- ⑭ Anzeige Fettfilter
 - Fettfilter muss gereinigt werden
- ⑮ Sensortaste Menü zum Anzeigen von folgenden Sensortasten
 -  Sensortaste Wischschutz
Zum Sperren der Sensortasten
 -  Sensortaste Kurzzeitwecker
 - +** Sensortaste Eingabe
 - Zum Ändern der Programmierung
 - Zum Anpassen der Zeiten
 - II/▶** Sensortaste Stop&Go
Zum Stoppen/Starten eines laufenden Kochvorgangs

Kochzonen

Kochzone	Größe in cm ¹		Max. Leistung in Watt bei 230 V ²	Gekoppelte Kochzone ³
	∅			
①	11–21	11 x 11 – 21 x 21	normal Booster 2.100 3.000	②
②	11–21	11 x 11 – 21 x 21	normal Booster 2.100 3.000	①
③	11–21	11 x 11 – 21 x 21	normal Booster 2.100 3.000	④
④	11–21	11 x 11 – 21 x 21	normal Booster 2.100 3.000	③
① + ② ③ + ④	–	11 x 25 – 23 x 46	normal Booster 3.000 3.650	–
			Gesamt	7.300

¹ Innerhalb des angegebenen Bereiches können Sie Kochgeschirr mit jedem/jeder beliebigen Bodendurchmesser/Bodenfläche (Breite x Tiefe) verwenden.

² Die angegebene Leistung kann je nach Größe und Material des Kochgeschirrs variieren.

³ Die Kochzone ist mit dieser Kochzone elektrisch gekoppelt um die Leistung erhöhen zu können (siehe Kapitel "Kennenlernen", Abschnitt "Powermanagement").

Kennenlernen

Powermanagement

Gesamtleistung

Das Kochfeld verfügt über eine maximale Gesamtleistung, die aus Sicherheitsgründen nicht überschritten werden kann. Sie können die maximale Gesamtleistung reduzieren (siehe Kapitel "Einstellungen anpassen").

Je höher die Gesamtleistung des Kochfeldes ist, umso mehr Leistungsstufen/Funktionen können auf allen Kochzonen gleichzeitig genutzt werden.

Wenn die eingestellten Leistungsstufen/Funktionen mehr Leistung erfordern als durch die Gesamtleistung zur Verfügung gestellt werden kann, wird das Kochfeld die mögliche Leistung auf die Kochzonen verteilen.

Verteilung der Leistung

Jeweils 2 Kochzonen können auf dem Kochfeld miteinander gekoppelt sein. Durch die Verbindung kann Leistung von einer Kochzone (A) auf eine andere Kochzone (B) übertragen werden. Durch die Übertragung wird die Leistung bei Kochzone (A) verringert.

Beispiel: Der Booster von Kochzone (B) wird aktiviert.

Die Kochzone (B), die Leistung fordert, wird durch die zuletzt vorgenommene Einstellung am Kochfeld bestimmt.

Die maximale Gesamtleistung und welche Kochzonen miteinander gekoppelt sind finden Sie im Kapitel "Kennenlernen", Abschnitt "Kochzonendaten".

Sie können die maximale Gesamtleistung reduzieren (siehe Kapitel "Einstellungen anpassen").

Auswirkungen der Verteilung der Leistung

Wenn eine Kochzone Leistung abgibt, kann das folgende Auswirkungen auf die Leistung abgebende Kochzone haben:

- Die Leistungsstufe wird reduziert.
- Die Ankochoautomatik wird deaktiviert. Es wird auf der eingestellten Fortkochstufe weitergekocht. Wenn die Leistung nicht ausreicht, dann wird die Leistungsstufe weiter heruntergeregelt.
- Der Booster wird deaktiviert.
- Die Kochzone wird ausgeschaltet.

Wenn von der Kochzone keine Leistung mehr abgegeben wird, kann die Leistungsstufe wieder erhöht werden.

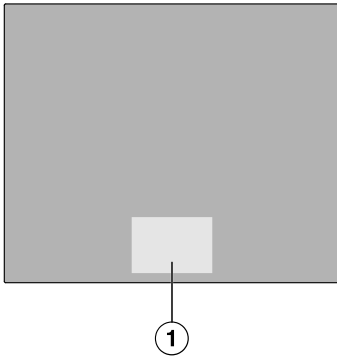
Tipp: Wenn Sie auf einer Kochzone große Mengen Gargut zubereiten wollen, schalten Sie die anderen Kochzonen auf niedrigere Leistungsstufen.

Bedienprinzip

Ausgeschaltetes Kochfeld

Bei ausgeschaltetem Kochfeld ist nur das aufgedruckte Symbol für die Sensortaste Ein/Aus ① sichtbar. Wenn Sie das Kochfeld einschalten, leuchten weitere Sensortasten auf.

Bedienung



- ① Bereich der Sensortasten und Anzeigen

Ihr Glaskeramik-Kochfeld ist mit Sensortasten ausgestattet, die auf Fingerkontakt reagieren.

Jede Reaktion der Sensortasten wird mit einem akustischen Signal quittiert. Die Sensortaste Ein/Aus ① muss beim Einschalten aus Sicherheitsgründen etwas länger berührt werden als die übrigen Tasten.

Kochzone auswählen

Wenn Sie Einstellungen an einer Kochzone vornehmen möchten, muss die Kochzone ausgewählt sein.

Um eine Kochzone auszuwählen, berühren Sie die entsprechende Kochzonenanzeige. Nachdem Sie die Kochzonenanzeige berührt haben, beginnt sie heller zu leuchten.

Solange die Kochzonenanzeige heller leuchtet, ist die Kochzone ausgewählt und Sie können Einstellungen an der Kochzone vornehmen.

Ausnahme: Ist nur eine Kochzone in Betrieb, können die Einstellungen ohne Auswahl vorgenommen werden.

Belüftung der Küche

Sorgen Sie beim Betrieb des Dunstabzugs für eine gute Belüftung der Küche.

Im Abluftbetrieb verbessert sich durch die nachströmende Luft die Effizienz des Dunstabzugs.

Im Umluftbetrieb verbleibt die beim Kochen entstandene Feuchtigkeit in der Küche. Die Belüftung hilft, die Feuchtigkeit abzuführen.

Komponenten

Fettfilter

Die wiederverwendbaren Metallfettfilter im Gerät nehmen die festen Bestandteile des Küchendunstes auf (Fett, Staub usw.) und verhindern ein Verschmutzen des Dunstabzugs.

Geruchsfilter

Bei Umluftbetrieb und Umluftbetrieb Plug&Play muss zusätzlich zu den Fettfiltern ein Geruchsfilter eingesetzt werden. Er bindet die beim Kochen anfallenden Geruchsstoffe.

Ein Geruchsfilter (DKF 35-P) liegt werkseitig folgenden KMDAs bei: KMDA 7473 FR-U, KMDA 7473 FL-U

Geruchsfilter sind als nachkaufbares Zubehör erhältlich. Verfügbar sind Geruchsfilter, die nach Ablauf der Betriebsdauer gewechselt werden müssen und Geruchsfilter, die regenerierbar sind.

Kennenlernen

Vernetzen

Ihr Kochfeld ist mit einem integrierten WLAN-Modul ausgestattet. Das Kochfeld kann mit Ihrem heimischen WLAN-Netzwerk oder nur mit Ihrer Miele Dunstabzugshaube verbunden werden.

Mit einem Netzwerk verbinden

Nachdem Sie die Miele App auf einem mobilen Endgerät installiert haben, können Sie folgende Aktionen durchführen:

- Informationen über den Betriebszustand Ihres Kochfelds abrufen
- Hinweise zum Programmablauf Ihres Kochfeldes abrufen
- ein Netzwerk mit weiteren WLAN-fähigen Miele Hausgeräten einrichten
- Rezepte mit der Miele App aufrufen
- eine verbundene Miele Dunstabzugshaube automatisch durch die Einstellungen des Kochfeldes steuern (Con@ctivity)

Spezialfunktionen

Permanente Topferkennung

Wenn Sie Kochgeschirr auf eine Kochzone stellen, wird die Zahlenreihe der Kochzone automatisch aktiviert.

Topfgrößenerkennung

Innerhalb einer Kochzone wird die Größe des Kochgeschirrs erkannt. Die Energieabgabe wird an die Topfgröße angepasst.

Flex-Kochbereich

Je nach Modell hat ihr Kochfeld keinen Flex-Kochbereich.

Bei einem Flex-Kochbereich werden 2 Flex-Kochzonen verbunden. Dadurch kann größeres Kochgeschirr verwendet werden.

Die Flex-Kochzonen werden automatisch zu einem Flex-Kochbereich verbunden, wenn Sie ein ausreichend großes Kochgeschirr aufsetzen, siehe Kapitel „Kennenlernen“, Abschnitt „Kochzonen“. Sie können die Flex-Kochzonen auch manuell verbinden.

Leistungsstufen des Kochfelds

Sie können die Leistung mit der das Kochgeschirr erhitzt wird in Stufen von 1 bis 9 einstellen.

Wenn Sie eine feinere Einstellung der Leistungsstufen wollen, können Sie Zwischenstufen über die Einstellungen aktivieren.

Booster des Kochfelds

Der Booster verstärkt die Leistung, um große Mengen schnell zu erhitzen, z. B. Wasser zum Nudelkochen.

Stop&Go

Bei Aktivierung von Stop&Go werden alle Leistungsstufen auf 1 reduziert. Bei Deaktivierung wird auf die zuletzt eingestellte Leistungsstufe zurückgestellt.

Tipp: Nutzen Sie die Funktion, wenn die Gefahr des Überkochens besteht.

Ankochautomatik

Bei aktivierter Ankochautomatik wird automatisch mit höchster Leistung angeheizt (Ankochstoß) und dann auf die eingestellte Leistungsstufe (Fortkochstufe) zurückgeschaltet.

Timer

Der Timer kann für 2 Funktionen genutzt werden:

- zum Einstellen einer Kurzzeit
- zum automatischen Ausschalten einer Kochzone

Sie können die Funktionen gleichzeitig nutzen.

Kurzzeitwecker

Sie können einen Wecker für kochfeldunabhängige Vorgänge einstellen.

Abschaltautomatik

Sie können eine Zeit einstellen, nach der eine Kochzone automatisch ausgeschaltet wird. Die Funktion kann für alle Kochzonen gleichzeitig genutzt werden.

Inbetriebnahmesperre

Wenn die Inbetriebnahmesperre aktiviert ist, lässt sich das Kochfeld nicht einschalten.

Verriegelung

Die Verriegelung wird bei eingeschaltetem Kochfeld aktiviert. Wenn die Verriegelung aktiviert ist, lässt sich das Kochfeld nur bedingt bedienen.

Recall

Wenn das Kochfeld während des Betriebes versehentlich ausgeschaltet wurde, können Sie mit dieser Funktion alle Einstellungen wiederherstellen. Das Kochfeld muss 10 Sekunden nach dem Ausschalten wieder eingeschaltet werden.

Warmhalten

Mit der Funktion können Speisen direkt nach der Zubereitung warmgehalten werden.

Die maximale Warmhaltezeit beträgt 2 Stunden.

Wischschutz

Sie können die Sensortasten des Kochfelds für 20 Sekunden sperren, um z. B. Verschmutzungen zu entfernen. Die Sensortaste ① wird nicht gesperrt.

Con@ctivity

Der Dunstabzug schaltet sich automatisch ein, wenn ein Kochgeschirr auf der Kochzone steht und für die Kochzone eine Leistungsstufe eingestellt wird. Die Leistungsstufe des Dunstabzugs ist abhängig von der Leistungsstufe der Kochzone. Der Dunstabzug wird nach Ausschalten der Kochzonen stufenweise heruntergeschaltet und schließlich ausgeschaltet.

Sie können Con@ctivity vorübergehend oder dauerhaft deaktivieren.

Kennenlernen

Abluftbetrieb

Die angesaugte Luft wird durch den Fettfilter gereinigt und aus dem Gebäude geleitet.

Geführter Umluftbetrieb

Die angesaugte Luft wird durch den Fettfilter gereinigt. Danach wird die Luft zusätzlich durch einen Geruchsfilter gereinigt. Die Luft wird anschließend durch eine Luftleitung in die Küche zurückgeführt.

Plug&Play-Betrieb

Die Luft strömt ohne Luftleitung in den Unterschrank und durch Öffnungen in die Küche zurück. Beachten Sie dazu das Kapitel „Installieren“.

Leistungsstufen des Dunstabzugs

Für leichte bis starke Dunst-, Geruchs- oder Wärmeentwicklung stehen Ihnen die Leistungsstufen **1** bis **3** zur Verfügung.

Die Leistungsstufen sind veränderbar auf 1 bis 9 (siehe Kapitel „Einstellungen anpassen“).

Erhöhen Sie mit steigender Dunst-, Geruchs- oder Wärmeentwicklung die Leistungsstufe.

Booster des Dunstabzugs

Für vorübergehende sehr starke Dunst-, Geruchs- oder Wärmeentwicklung, z. B. beim Anbraten, steht Ihnen der Booster **B** zur Verfügung.

Nachlauf-Funktion


Die Nachlauf-Funktion sorgt dafür, dass sich der Dunstabzug nach einer vorgeählten Zeit automatisch ausschaltet.

Die Küchenluft wird nach dem Kochen von verbliebenen Wrasen und Gerüchen gereinigt. Rückstände im Dunstabzug und daraus entstehende Gerüche werden vermieden.

Betriebsstundenzähler

Der Dunstabzug speichert die Zeit, die er im Betrieb ist.

Wenn das Symbol Fettfilter  leuchtet, müssen Sie den Fettfilter reinigen.

Wenn das Symbol Geruchsfilter  leuchtet, müssen Sie den Geruchsfilter wechseln oder regenerieren, wenn er dazu geeignet ist.

Sie können die Intervalle der Betriebsstundenzähler Ihren Kochgewohnheiten anpassen.

Der Betriebsstundenzähler für den Geruchsfilter ist im Abluftbetrieb deaktiviert.

Einstellungen

Sie können die Einstellungen des Kochfelds Ihren persönlichen Bedürfnissen anpassen.

Demonstrationsmodus

Diese Funktion ermöglicht dem Fachhandel, das Kochfeld ohne Beheizung zu präsentieren.

Restwärmeanzeige

Wenn eine Kochzone heiß ist, leuchtet nach dem Ausschalten die Restwärmeanzeige.

Die Balken der Restwärmeanzeige erlöschen nacheinander mit zunehmender Abkühlung der Kochzonen. Der letzte Balken erlischt erst dann, wenn die Kochzonen ohne Gefahr berührt werden können.

Sicherheitsausschaltung

Sensortasten sind bedeckt

Ihr Kochfeld schaltet automatisch ab, wenn ein oder mehrere Sensortasten länger als ca. 10 Sekunden bedeckt bleiben, z. B. durch Fingerkontakt, überkochendes Gargut oder abgelegte Gegenstände. In der Anzeige Timer blinkt kurz \bar{L} und es ertönt ein Signal.

Wenn Sie die Gegenstände und/oder Verschmutzungen entfernen, erlischt \bar{L} und das Kochfeld ist wieder betriebsbereit.

Betriebsdauer ist zu lang

Die Sicherheitsausschaltung wird automatisch ausgelöst, wenn eine Kochzone über einen ungewöhnlich langen Zeitraum beheizt wird. Dieser Zeitraum hängt von der gewählten Leistungsstufe ab. Wurde er überschritten, schaltet die Kochzone aus und die Restwärmeanzeige erscheint. Wenn Sie die Kochzone aus- und einschalten, ist sie wieder betriebsbereit.

Sie können die Sicherheitsausschaltung anpassen indem Sie die Sicherheitsstufe ändern (siehe Kapitel "Einstellungen anpassen").

Leistungsstufe ¹	Maximale Betriebsdauer [Std:min]		
	Sicherheitsstufe		
	0 ²	1	2
1	10:00	8:00	5:00
1.	10:00	7:00	4:00
2/2.	5:00	4:00	3:00
3/3.	5:00	3:30	2:00
4/4.	4:00	2:00	1:30
5/5.	4:00	1:30	1:00
6/6.	4:00	1:00	0:30
7/7.	4:00	0:42	0:24
8	4:00	0:30	0:20
8.	4:00	0:30	0:18
9	1:00	0:24	0:10

¹ Die Leistungsstufen mit Punkt sind Zwischenstufen (siehe Kapitel „Einstellbereiche“).

² Werkseitige Einstellung

Kennenlernen

Überhitzungsschutz

Um Schäden am Kochfeld durch zu hohe Temperaturen vorzubeugen, leitet der Überhitzungsschutz eine der folgenden Maßnahmen ein:

Maßnahmen des Überhitzungsschutzes

- Ein eingeschalteter Booster wird abgebrochen.
- Die eingestellte Leistungsstufe wird reduziert.
- Eine Kochzone schaltet sich aus. In der Anzeige Timer blinkt *Err* im Wechsel mit *044*.
- Alle Kochzonen schalten sich aus.

Ursachen für das Auslösen des Überhitzungsschutzes

Der Überhitzungsschutz kann in folgenden Situationen auslösen:

- Das aufgesetzte Kochgeschirr wird ohne Inhalt erhitzt.
- Fett oder Öl wird bei hoher Leistungsstufe erhitzt.
- Die Unterseite des Kochfelds wird nicht ausreichend belüftet.
- Eine heiße Kochzone wird nach einem Stromausfall wieder eingeschaltet.

Kochfelddaten

Sie können sich Modellkennung, Seriennummer und Softwarestand Ihres Kochfelds anzeigen lassen.

Nachkaufbares Zubehör

Kochgeschirr

Miele bietet eine umfangreiche Auswahl an Kochgeschirr. Dieses wurde in Bezug auf dessen Funktion und Maße perfekt auf die Miele Geräte abgestimmt. Detaillierte Informationen finden Sie auf der Miele Webseite.

Reinigungs- und Pflegemittel

Glaskeramik- und Edelstahlreiniger 250 ml

Entfernt stärkere Verschmutzungen, Kalkflecken und Aluminiumrückstände.

Mikrofasertuch

Entfernt Fingerabdrücke und leichte Verschmutzungen.

Kochfeld auspacken

- Kleben Sie das Typenschild, das sich bei den mitgelieferten Unterlagen befindet, an die dafür vorgesehene Stelle im Kapitel „Kundendienst“.
- Entfernen Sie eventuell angebrachte Schutzfolien und Aufkleber.

Kochfeld erstmalig reinigen

- Wischen Sie Ihr Kochfeld vor dem ersten Benutzen mit einem feuchten Tuch ab.
- Trocknen Sie das Kochfeld ab.

Kochfeld erstmalig in Betrieb nehmen

Die Bauteile aus Metall sind mit einem Pflegemittel geschützt. Wenn das Kochfeld das erste Mal in Betrieb genommen wird, entstehen dadurch Gerüche und eventuell Dunst. Auch durch die Erwärmung der Induktionsspulen entsteht in den ersten Betriebsstunden Geruch. Bei jeder folgenden Benutzung verringert sich der Geruch und verschwindet schließlich ganz.

Der Geruch und eventuell auftretender Dunst weisen nicht auf einen Falschanschluss oder Gerätedefekt hin und sind nicht gesundheitsschädlich.

Dunstabzug erstmalig in Betrieb nehmen

Nur: KMDA 7473 FR-U, KMDA 7473 FL-U

- Setzen Sie den Geruchsfilter ein (siehe Kapitel „Reinigung und Pflege“, Abschnitt „Geruchsfilter wechseln“).

Vernetzen

Die WLAN-Verbindung teilt sich einen Frequenzbereich mit anderen Geräten (z. B. Mikrowellen, ferngesteuerten Spielzeugen). Dadurch können zeitweilige oder vollständige Verbindungsstörungen auftreten. Eine ständige Verfügbarkeit der angebotenen Funktionen kann deshalb nicht gewährleistet werden.

Im vernetzten Bereitschaftsbetrieb benötigt das Kochfeld max. 2 W.

Inbetriebnehmen

Mit einem Netzwerk per App verbinden

- Ein heimisches WLAN-Netzwerk ist vorhanden.
- Am Aufstellungsort Ihres Kochfeldes ist das Signal Ihres WLAN-Netzwerkes mit ausreichender Signalstärke vorhanden.
- Es besteht keine direkte WLAN-Verbindung zwischen Kochfeld und einer Miele Dunstabzugshaube.



- Scannen Sie den QR-Code.

Wenn Sie die Miele App installiert haben und ein Benutzerkonto besitzen, werden Sie direkt zur Vernetzung geführt.

Wenn Sie die Miele App noch nicht installiert haben, werden Sie in den Apple App Store® oder den Google Play Store™ geführt.

- Installieren Sie die Miele App und richten Sie ein Benutzerkonto ein.
- Scannen Sie den QR-Code erneut.

Die Miele App führt Sie durch die Einrichtung.

Mit einem Netzwerk per WPS verbinden

- Ein heimisches WLAN-Netzwerk ist vorhanden.
- Am Aufstellungsort Ihres Kochfeldes ist das Signal Ihres WLAN-Netzwerkes mit ausreichender Signalstärke vorhanden.
- Es besteht keine direkte WLAN-Verbindung zwischen Kochfeld und einer Miele Dunstabzugshaube (Con@ctivity).
- Sie besitzen einen WPS (WiFi Protected Setup)-fähigen Router.

- Berühren Sie eine beliebige Kochzonenanzeige.
- Berühren Sie gleichzeitig die Sensortasten 0 und 6 für 6 Sekunden.

Die Sekunden werden in der Anzeige Timer heruntergezählt. Nach Ablauf erscheint in der Anzeige Timer während des Verbindungsversuchs ein Lauflicht (maximal 120 Sekunden).

Die WPS-Anmeldung ist während dieser 120 Sekunden aktiv.

- Aktivieren Sie die WPS-Funktion an Ihrem WLAN-Router.

Wenn die Verbindung erfolgreich war, erscheint in der Anzeige Timer der Code **Ⓒ:02**. Wenn die Verbindung nicht hergestellt werden konnte, erscheint in der Anzeige Timer der Code **Ⓒ:01**. Sie haben eventuell WPS an Ihrem Router nicht schnell genug aktiviert. Führen Sie die oben genannten Schritte erneut durch.

- Installieren Sie die Miele App.
- Folgen Sie der Benutzerführung in der App.

Sie können alle Miele@home Funktionen nutzen.

Tipp: Wenn Ihr WLAN-Router nicht über WPS als Verbindungsmethode verfügt, nutzen Sie die Einbindung über die Miele App.

Vorgang abbrechen

- Berühren Sie eine beliebige Sensortaste.

Einstellungen zurücksetzen

Setzen Sie die Einstellungen zurück, wenn Sie das Kochfeld entsorgen, verkaufen oder ein gebrauchtes Kochfeld in Betrieb nehmen. Nur so ist sichergestellt, dass Sie alle persönlichen Daten entfernt haben und der Vorbesitzer nicht mehr auf das Kochfeld zugreifen kann.

Bei Austausch des Routers ist das Zurücksetzen nicht notwendig.


- Schalten Sie das Kochfeld ein.
- Berühren Sie eine beliebige Kochzonenanzeige.
- Berühren Sie gleichzeitig die Sensortasten 0 und 9 für 6 Sekunden.

Die Sekunden werden in der Anzeige Timer heruntergezählt.

Nach Ablauf wird in der Anzeige Timer für 10 Sekunden der Code `Ⓒ:00` angezeigt.


Bedienen

Sicherheitshinweise zum Bedienen

 Brandgefahr durch überhitztes Gargut.


Unbeaufsichtigtes Gargut kann sich überhitzen und entzünden.

Lassen Sie das Kochfeld während des Betriebes nicht unbeaufsichtigt.

 Verbrennungsgefahr durch heiße Kochzonen.


Nach Beendigung des Kochvorgangs sind die Kochzonen heiß.


Berühren Sie die Kochzonen nicht, solange die Restwärmeanzeigen leuchten.

 Verbrennungsgefahr durch heiße Gegenstände.

Bei eingeschaltetem Kochfeld, versehentlichem Einschalten oder vorhandener Restwärme besteht die Gefahr, dass sich auf dem Kochfeld abgelegte metallische Gegenstände erhitzen.

Verwenden Sie das Kochfeld nicht als Ablagefläche.

Schalten Sie das Kochfeld nach Gebrauch mit der Sensortaste  aus.

 Heißes Kochgeschirr auf den Sensortasten und Anzeigen kann die darunter liegende Elektronik beschädigen.

Die Sensortasten reagieren nicht.

Es kommt zu unbeabsichtigten Schaltvorgängen.

Das Kochfeld schaltet sich selbstständig aus (siehe Kapitel „Kennenlernen“, Abschnitt „Sicherheitsausschaltung“).

Stellen Sie kein heißes Kochgeschirr auf den Sensortasten und Anzeigen ab.

Kochfeld einschalten

- Berühren Sie die Sensortaste ①.

Weitere Sensortasten leuchten auf.

Erfolgt keine weitere Eingabe, schaltet sich das Kochfeld aus Sicherheitsgründen nach wenigen Sekunden wieder ab.

Kochfeld/Kochzone ausschalten

Kochfeld ausschalten

- Um das Kochfeld und damit alle Kochzonen auszuschalten, berühren Sie die Sensortaste ①.

Kochzone ausschalten

- Berühren und halten Sie die entsprechende Kochzonenanzeige, bis sich die Kochzone ausschaltet.

oder

- Berühren Sie die entsprechende Kochzonenanzeige.

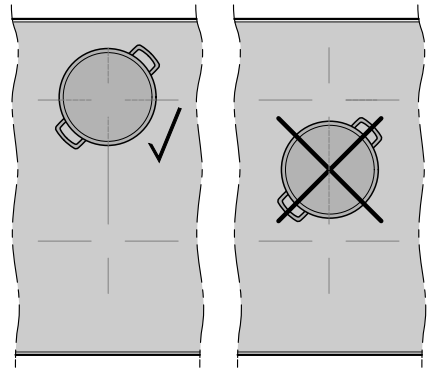
Die Kochzonenanzeige ist heller beleuchtet.

- Berühren Sie die Sensortaste 0 auf dem Zahlenstrang.

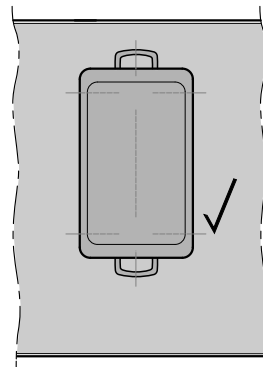
Kochgeschirr positionieren

Entnehmen Sie die Zuordnung von Kochgeschirrgröße und Position den Kochzonenanzeigen Ihres Kochfeldmodells, siehe Kapitel „Kennenlernen“, Abschnitt „Kochzonenanzeigen“.

- Positionieren Sie das Kochgeschirr wie nachfolgend dargestellt:



Flex-Kochzone



Flex-Kochbereich (je nach Modell)

Bedienen

Leistungsstufe

Leistungsstufe einstellen

Werkseitig ist die permanente Topferkennung aktiviert (siehe Kapitel „Einstellungen anpassen“). Wenn das Kochfeld eingeschaltet ist und Sie ein Kochgeschirr auf eine Kochzone stellen, beginnt die Kochzonenanzeige zu blinken.

- Stellen Sie das Kochgeschirr auf die gewünschte Kochzone.
- Berühren Sie auf der Zahlenreihe die der gewünschten Leistungsstufe entsprechende Sensortaste.

Leistungsstufe einstellen - Zwischenstufen

Die Zwischenstufen sind aktiviert (siehe Kapitel "Einstellungen anpassen").

- Berühren Sie die Zahlenreihe zwischen den Sensortasten.

In der Kochzonenanwahl erscheint hinter der Leistungsstufe ein Punkt.

Die Sensortasten vor der Zwischenstufe leuchten heller als die übrigen Tasten.

Beispiel:

Wenn Sie die Leistungsstufe 7. eingestellt haben, erscheint in der Kochzonenanwahl 7..

Die Ziffer 7 auf der Zahlenreihe leuchtet heller als die übrigen Sensortasten.


Leistungsstufe ändern

- Berühren Sie die entsprechende Kochzonenanzeige.

Die Kochzonenanzeige ist heller beleuchtet.

- Berühren Sie auf der Zahlenreihe die der gewünschten Leistungsstufe entsprechende Sensortaste.

Flex-Kochzonen manuell verbinden/trennen

- Wenn Sie die Flex-Kochzonen manuell verbinden oder trennen wollen, berühren Sie die Sensortaste .

Booster

Booster aktivieren

Wenn der Booster aktiviert wird, kann sich die Einstellung der gekoppelten Kochzone ändern, siehe Kapitel "Kennerlernen", Abschnitt "Powermanagement".

Sie können die Booster-Funktion nutzen bei:

- einer beliebigen Kochzone jeder Seite
oder
- beiden Flex-Kochbereichen
oder
- einer Kochzone einer Seite und dem Flex-Kochbereich der anderen Seite

Der Booster ist für maximal 5 Minuten aktiv.

- Stellen Sie das Kochgeschirr auf die gewünschte Kochzone.
- Stellen Sie gegebenenfalls eine Leistungsstufe ein.
- Berühren Sie die Sensortaste **B**.

In der Kochzonenanzeige erscheint „.

Booster deaktivieren

- Berühren Sie die Sensortaste **B**.

oder

- Stellen Sie eine andere Leistungsstufe ein.

Wenn Sie den Booster deaktivieren oder bei Ende der Boosterzeit und


- keine Leistungsstufe war vor Aktivierung des Boosters eingestellt, wird automatisch auf die Leistungsstufe 9 zurückgeschaltet.
- eine Leistungsstufe war vor Aktivierung des Boosters eingestellt, wird auf die vorher gewählte Leistungsstufe zurückgeschaltet.

Stop&Go

Stop&Go aktivieren

Die Leistungsstufen der Kochzonen und die Einstellung des Timers lassen sich nicht ändern, das Kochfeld kann nur ausgeschaltet werden. Kurzzeit, Ausschaltzeiten, Boosterzeiten und Zeiten für einen Ankochstoß laufen weiter ab.

Wenn die Funktion nicht innerhalb von 1 Stunde deaktiviert wird, schaltet sich das Kochfeld aus.

- Berühren Sie die Sensortaste .
- Berühren Sie die Sensortaste **II/▶**.

Stop&Go deaktivieren

- Berühren Sie die Sensortaste **II/▶**.

Bedienen

Ankochautomatik

Die Ankochzeit hängt von der eingestellten Fortkochstufe ab:

Fortkochstufe ¹	Ankochzeit [min:sek]
1	ca. 0:15
1.	ca. 0:15
2	ca. 0:15
2.	ca. 0:15
3	ca. 0:25
3.	ca. 0:25
4	ca. 0:50
4.	ca. 0:50
5	ca. 2:00
5.	ca. 5:50
6	ca. 5:50
6.	ca. 2:50
7	ca. 2:50
7.	ca. 2:50
8	ca. 2:50
8.	ca. 2:50
9	—

¹ Die Leistungsstufen mit Punkt sind Zwischenstufen (siehe Kapitel „Einstellbereiche“).

Ankochautomatik aktivieren

- Berühren Sie kurz die Kochzonenanzeige der gewünschten Kochzone.
- Berühren Sie die Sensortaste der gewünschten Fortkochstufe so lange, bis ein Signal ertönt und in der Kochzonenanzeige **H** aufleuchtet.

Während der Ankochzeit (siehe Tabelle) blinkt **H** im Wechsel mit der eingestellten Leistungsstufe in der Kochzonenanzeige.

Ankochautomatik deaktivieren

- Berühren Sie kurz die Kochzonenanzeige der gewünschten Kochzone.
- Berühren Sie die eingestellte Fortkochstufe so lange, bis **H** erlischt.

oder

- Stellen Sie eine andere Leistungsstufe ein.

Timer

Timerzeiten einstellen

Sie können eine Zeit von 1 Minute (0:01) bis 9 Stunden 59 Minuten (9:59) einstellen.

Zeiten bis 59 Minuten werden in Minuten eingegeben (0:59), Zeiten ab 60 Minuten in Stunden und Minuten.

Die Zeiten werden über die Zahlenreihe eingegeben und können mit der Sensortaste + angepasst werden.

- Stellen Sie die Zeiten in der Reihenfolge Stunden, Minuten Zehnerstelle, Minuten Einerstelle ein.



Beispiel:

59 Minuten = 0:59 Stunden,
Eingabe: 5-9

80 Minuten = 1:20 Stunden,
Eingabe: 1-2-0


Nach Eingabe der ersten Ziffer leuchtet die Anzeige Timer statisch, nach Eingabe der zweiten Ziffer springt die erste Ziffer nach links, nach Eingabe der dritten Ziffer springen die erste und zweite nach links.

Kurzzeit einstellen

- Berühren Sie die Sensortaste .
- Berühren Sie die Sensortaste .

Die Anzeige Timer blinkt.

- Stellen Sie die gewünschte Zeit ein (siehe Kapitel „Timer“, Abschnitt „Timerzeiten einstellen“).


Wenn Sie die Sensortaste  berühren oder 10 Sekunden warten, startet die Kurzzeit.

Kurzzeit ändern


- Berühren Sie die Sensortaste .

Die Anzeige Timer blinkt.

- Stellen Sie die gewünschte Zeit ein (siehe Kapitel „Timer“, Abschnitt „Timerzeiten einstellen“).

Wenn Sie die Sensortaste  berühren oder 10 Sekunden warten, startet die Kurzzeit.

Kurzzeit löschen

- Berühren Sie die Sensortaste .
- Berühren Sie die 0 auf der Zahlenreihe.

Bedienen

Abschaltzeit einstellen

Wenn die maximalen Betriebsdauer erreicht ist, wird eine Kochzone abgeschaltet. Unabhängig von einer eingestellten Ausschaltzeit (siehe Kapitel „Kennenlernen“, Abschnitt „Sicherheitsausschaltung“).

Bei der gewünschten Kochzone ist eine Leistungsstufe eingestellt.

- Berühren Sie die Sensortaste ⊕ neben der betreffenden Kochzonenanzeige.

Die Anzeige Timer blinkt.

- Stellen Sie die gewünschte Zeit ein (siehe Kapitel „Timer“, Abschnitt „Timerzeiten einstellen“).

Wenn Sie die Sensortaste ⊕ berühren oder 10 Sekunden warten, startet die Ausschaltzeit.

Die Abschaltzeit der Kochzone läuft ab und die Sensortaste ⊕ leuchtet statisch.

Abschaltzeit ändern

- Berühren Sie die gewünschte Kochzonenanzeige.
- Berühren Sie die Sensortaste ⊕ neben der betreffenden Kochzonenanzeige.

Die Anzeige Timer blinkt.

- Stellen Sie die gewünschte Zeit ein (siehe Kapitel „Timer“, Abschnitt „Timerzeiten einstellen“).

Wenn Sie die Sensortaste ⊕ berühren oder 10 Sekunden warten, startet die Ausschaltzeit.

Die Abschaltzeit der Kochzone läuft ab und die Sensortaste ⊕ leuchtet statisch.

Abschaltzeit löschen

- Berühren Sie die gewünschte Kochzonenanzeige.
- Berühren Sie die Sensortaste ⊕ der gewünschten Kochzone so lange, bis 0:00 in der Anzeige Timer erscheint.

oder

- Berühren Sie die Sensortaste ⊕ neben der betreffenden Kochzonenanzeige.

Die Anzeige Timer blinkt.

- Berühren Sie die Sensortaste ⊞ auf der Zahlenreihe.

Mehrere Abschaltzeiten einstellen

- Um eine Ausschaltzeit für eine weitere Kochzone einzustellen, gehen Sie vor wie unter Kapitel "Bedienen", Abschnitt "Abschaltzeit einstellen" beschrieben.

Wenn mehrere Ausschaltzeiten programmiert sind, wird die Anzeige Timer der zuletzt ausgewählten Kochzone angezeigt. Die Sensortaste ⊕ neben der betreffenden Kochzonenanzeige leuchtet heller.


Abschaltzeiten anzeigen

- Um die im Hintergrund ablaufenden Restzeiten anzuzeigen, berühren Sie die Sensortaste ⊕ der gewünschten Kochzone.

Die **aufgerundete** Restzeit wird für die gewünschte Kochzone angezeigt.

Timerfunktionen gleichzeitig nutzen


Wenn Sie beide Funktionen gleichzeitig nutzen, wird immer die Zeit der zuletzt ausgewählten Funktion angezeigt.

- Um sich die im Hintergrund ablaufenden Restzeiten anzeigen zu lassen, berühren Sie die Sensortaste  oder die entsprechende Kochzonenanzeige.

Inbetriebnahmesperre

Inbetriebnahmesperre aktivieren

Alle Sensortasten werden gesperrt. Eine eingestellte Kurzzeit läuft weiter ab.


- Berühren Sie die Sensortaste  für 6 Sekunden.

In der Anzeige Timer werden die Sekunden heruntergezählt. Nach Ablauf erscheint in der Anzeige Timer *L0C*. Die Inbetriebnahmesperre ist aktiviert.

Wenn bei aktivierter Inbetriebnahmesperre eine nicht erlaubte Sensortaste berührt wird, erscheint in der Anzeige Timer einige Sekunden *L0C* und ein Signal ertönt.

Die Einstellungen können angepasst werden, damit die Inbetriebnahmesperre 5 Minuten nach Ausschalten des Kochfelds automatisch aktiviert wird (siehe Kapitel „Einstellungen anpassen“).

Inbetriebnahmesperre deaktivieren


- Berühren Sie die Sensortaste  für 6 Sekunden.

In der Anzeige Timer erscheint kurz *L0C*, dann werden die Sekunden heruntergezählt. Nach Ablauf ist die Inbetriebnahmesperre deaktiviert.


Verriegelung

Verriegelung aktivieren

Wenn die Verriegelung aktiviert ist:

- können die Kochzonen, das Kochfeld und der Dunstabzug nur ausgeschaltet werden
- kann eine eingestellte Kurzzeit geändert werden
- kann die Sensortaste  aktiviert werden



- Berühren Sie die Sensortaste .

- Berühren und halten Sie gleichzeitig die Sensortasten  und  für 6 Sekunden.

Die Sekunden werden in der Anzeige Timer heruntergezählt. Nach Ablauf erscheint in der Anzeige Timer *L0C*. Die Verriegelung ist aktiviert.

Wenn bei aktivierter Verriegelung eine nicht erlaubte Sensortaste berührt wird, erscheint in der Anzeige Timer einige Sekunden *L0C* und ein Signal ertönt.

Verriegelung deaktivieren

- Berühren Sie und halten Sie gleichzeitig die Sensortasten  und  für 6 Sekunden.

In der Anzeige Timer erscheint kurz *L0C*, dann werden die Sekunden heruntergezählt. Nach Ablauf ist die Verriegelung deaktiviert.

Recall aktivieren

- Schalten Sie das Kochfeld wieder ein.
- Berühren Sie sofort nach dem Einschalten eine der blinkenden Kochzonenanzeigen.

Bedienen

Warmhalten aktivieren/deaktivieren

Mit der Funktion Warmhalten können keine kaltgewordenen Speisen wieder erwärmt werden.

- Berühren Sie die Kochzonenanzeige der gewünschten Kochzone.

Die Kochzonenanzeige ist heller beleuchtet.

- Berühren Sie die Sensortaste .



In der zugehörigen Sensortaste Kochzonenwahl und -anzeige steht *h*.

Tipps zum Warmhalten

- Halten Sie Speisen ausschließlich im Kochgeschirr (Topf/Pfanne) warm. Decken Sie das Kochgeschirr mit einem Deckel ab.
- Rühren Sie feste oder dickflüssige Speisen (Kartoffelbrei, Eintopf) gelegentlich um.
- Nährstoffverluste beginnen bei der Zubereitung von Lebensmitteln und setzen sich beim Warmhalten fort. Je länger Lebensmittel warmgehalten werden, desto größer sind die Nährstoffverluste. Halten Sie die Warmhaltezeit so kurz wie möglich.

Wischschutz

Wischschutz aktivieren

- Berühren Sie die Sensortaste .
- Berühren Sie die Sensortaste .

In der Anzeige Timer wird die Zeit heruntergezählt.

Wischschutz deaktivieren

- Berühren Sie die Sensortaste  so lange, bis die Anzeige Timer erlischt.

Dunstabzug

Leistungsstufe manuell einstellen

Wenn der Dunstabzug im manuellen Betrieb nicht ausgeschaltet wird, schaltet er sich 12 Stunden nach der letzten Bedienung automatisch aus.

Wenn die Dunstabzugshaube mit Leistungsstufe 1 startet, wird die Leistung automatisch für 20 Sekunden auf Stufe 2 erhöht.

Die Erhöhung der Leistung ist notwendig um das Öffnen der Klappe im Abluftbetrieb sicherzustellen. Wenn Sie die Dunstabzugshaube im Umluftbetrieb verwenden, können Sie die Automatik deaktivieren (siehe Kapitel "Einstellungen anpassen".)

- Berühren Sie die Dunstabzugsanzeige.
- Berühren Sie zum Einstellen einer Leistungsstufe die entsprechende Sensortaste.

Dunstabzug manuell ausschalten

- Berühren Sie die Dunstabzugsanzeige.
- Berühren Sie die Sensortaste **0**.

Booster aktivieren


Der Booster ist für maximal 10 Minuten aktiv.


- Berühren Sie die Dunstabzugsanzeige.
- Berühren Sie die Sensortaste **B**.

Booster deaktivieren

- Berühren Sie die Dunstabzugsanzeige.
- Stellen Sie eine andere Leistungsstufe ein.

Con@ctivity vorübergehend deaktivieren

Wenn Sie Con@ctivity dauerhaft deaktivieren wollen, dann stellen Sie die Programmierung zu Con@ctivity um (siehe Kapitel „Einstellungen anpassen“). Wenn Con@ctivity dauerhaft deaktiviert ist, ist die Sensortaste  nicht mehr zu sehen.

- Wenn Sie Con@ctivity deaktivieren wollen, haben Sie verschiedene Möglichkeiten:
 - Berühren Sie die Sensortaste 
 - Berühren Sie die Sensortaste **0**
 - Wählen Sie eine andere Leistungsstufe an
- Stellen Sie die gewünschte Leistungsstufe ein.

Wenn Sie das Kochfeld aus- und wieder einschalten, ist, abhängig von der Programmierung, Con@ctivity wieder aktiviert (siehe Kapitel „Einstellungen anpassen“).

Nachlauf

Wenn der Umluftbetrieb eingestellt ist, läuft der Dunstabzug in der Stufe 1 nach.

Abhängig von der zuletzt aktiven Leistungsstufe dauert der Nachlauf zwischen 2 und 30 Minuten.

Brechen Sie den Nachlauf nicht vorzeitig ab. Insbesondere im Plug&Play-Betrieb sorgt der Nachlauf dafür, dass der Unterschrank getrocknet wird.

Im Abluftbetrieb ohne Con@ctivity aktivieren Sie den Nachlauf manuell.

Bedienen

Nachlauf manuell aktivieren

- Berühren Sie nach dem Kochen bei eingeschaltetem Dunstabzug die Sensortaste:
- ⌘^5 : Der Dunstabzug schaltet sich nach 5 Minuten aus.
- ⌘^{15} : Der Dunstabzug schaltet sich nach 15 Minuten aus.

Die Sensortaste ⌘^5 oder ⌘^{15} leuchtet heller.

Nachlauf deaktivieren

Wenn Sie das Kochfeld mit der Sensortaste ① ausschalten, läuft der Nachlauf weiter, bis die entsprechende Zeit abgelaufen ist.

- Berühren Sie die Sensortaste **0**, um den einstellbaren Nachlauf zu deaktivieren.

Kochfelddaten

Modellkennung/Seriennummer anzeigen

Auf dem Kochfeld befindet sich ein Kochgeschirr.

- Schalten Sie das Kochfeld ein.
- Berühren Sie auf der Zahlenreihe gleichzeitig die Sensortasten 0 und 4 für 6 Sekunden.

In der Anzeige Timer erscheinen nacheinander Ziffern, getrennt durch einen Strich.

Beispiel: $12\ 34$ (Modellkennung KM-DA 1234) – $1\ 23\ 45\ 67\ 89$ (Seriennummer)

Softwarestand anzeigen

Auf dem Kochfeld befindet sich ein Kochgeschirr.

- Schalten Sie das Kochfeld ein.
- Berühren Sie auf der Zahlenreihe gleichzeitig die Sensortasten 0 und 3 für 6 Sekunden.

In der Anzeige Timer erscheinen 3 Ziffern:

Beispiel: 123 = Softwarestand 1.23.

Demonstrationsmodus aktivieren/deaktivieren

Auf dem Kochfeld befindet sich ein Kochgeschirr.

- Schalten Sie das Kochfeld ein.
- Berühren Sie auf der Zahlenreihe gleichzeitig die Sensortasten 0 und 2 für 6 Sekunden.

In der Anzeige Timer blinkt für einige Sekunden:

- dE im Wechsel mit $0n$ (Demonstrationsmodus aktiviert)
oder
- dE im Wechsel mit $0FF$ (Demonstrationsmodus deaktiviert)

Einstellbereiche der Leistungsstufen des Kochfelds

Das Kochfeld ist werkseitig mit 9 Leistungsstufen ohne Zwischenstufen programmiert. Wenn Sie eine feinere Einstellung der Leistungsstufen wollen, können Sie Zwischenstufen über die Einstellungen aktivieren (siehe Kapitel „Einstellungen anpassen“).

	Einstellbereich	
	werkseitig 9 Stufen ohne Zwischenstufen	feiner 9 Stufen mit Zwischenstufen
Schmelzen von Butter Schmelzen von Schokolade Auflösen von Gelatine	1–2	1–2.
Erwärmen kleiner Mengen Flüssigkeit Warmhalten von Gerichten, die leicht ansetzen Quellen von Reis, Kochen von Milchbrei Auftauen von Tiefkühlgemüse im Block	2–4	2–3.
Erwärmen von flüssigen oder halbfesten Gerichten Dünsten von Obst Fortgaren von Kartoffeln (Kochgeschirr mit Deckel)	4–6	3.–5.
Zubereiten von Omelette oder Spiegeleiern ohne Kruste schonendes Braten von Frikadellen Dünsten von Gemüse und Fisch Quellen von Teigwaren und Hülsenfrüchten Auftauen und Erhitzen von Tiefkühlkost Abschlagen von Soßen und Cremes, z. B. Weinschaum oder Hollandaise Pfannkuchen	5–7	4.–7.
Schonendes Braten (ohne Überhitzen des Fettes) von Fisch, Schnitzel, Bratwurst, Spiegeleiern	6–8	6–7.
Backen von Kartoffelpuffern, Plinsen etc.	7–8	7–8.
Frittieren z.B. Pommes	9	8.–9
Kochen von großen Mengen Wasser Ankochen Anbraten von großen Fleischmengen	9–Booster	8.–Booster

Die Angaben sind Richtwerte. Die Leistung der Induktionsspule variiert je nach Größe und Material des Kochgeschirrbodens. Deshalb ist es möglich, dass für Ihr Kochgeschirr die Leistungsstufen gering abweichen. Ermitteln Sie im praktischen Gebrauch die optimalen Einstellungen für Ihr Kochgeschirr. Stellen Sie bei neuem Kochgeschirr, dessen Gebrauchseigenschaften Ihnen unbekannt sind, die nächstniedrigere der angegebenen Leistungsstufe ein.

Ihr Kochfeld

Funktionsweise von Induktionskochfeldern

Unter einer Induktionskochzone befindet sich eine Induktionsspule. Diese Spule erzeugt ein Magnetfeld, das direkt auf den Geschirrboden wirkt und ihn erhitzt. Die Kochzone erwärmt sich nur indirekt durch die vom Geschirrboden abgegebene Wärme.

Die Induktion funktioniert nur bei Kochgeschirr mit einem magnetisierbaren Boden (siehe Kapitel "Gut zu wissen", Abschnitt „Kochgeschirr“). Das Kochfeld berücksichtigt automatisch die Größe des aufgesetzten Kochgeschirrs.

Geräusche

Bei Betrieb von Induktions-Kochzonen können im Kochgeschirr, abhängig von Material und Verarbeitung des Bodens, folgende Geräusche entstehen:

Brummen bei hoher Leistungsstufe. Es wird schwächer oder verschwindet, wenn die Leistungsstufe verringert wird,

Prasseln bei Kochgeschirr, dessen Boden aus verschiedenen Materialien besteht (z. B. Sandwichboden),

Pfeifen, wenn die miteinander verbundenen Kochzonen (siehe Kapitel „Bedienen“, Abschnitt „Booster“) gleichzeitig in Betrieb sind und darauf jeweils Kochgeschirr mit einem Boden aus verschiedenen Materialien (z. B. Sandwichboden) steht,

Klicken bei elektronischen Schaltvorgängen, besonders bei niedrigen Leistungsstufen,

Surren, wenn sich das Kühlgebläse einschaltet. Es schaltet sich zum Schutz der Elektronik ein, wenn das Kochfeld

intensiv genutzt wird. Das Kühlgebläse kann auch nach dem Ausschalten des Kochfeldes weiterlaufen.

Kochgeschirr

Geeignetes Kochgeschirr

- Edelstahl mit magnetisierbarem Boden
- emailliertem Stahl
- Gusseisen

Die Beschaffenheit des Geschirrbodens kann die Gleichmäßigkeit des Garergebnisses beeinflussen (z. B. bei der Bräunung von Pfannkuchen). Der Geschirrboden soll die Hitze gleichmäßig verteilen. Gut geeignet ist Gargeschirr mit einem Boden aus Mehrschichtmaterial (Sandwich- oder Kapselboden).

Ungeeignetes Kochgeschirr

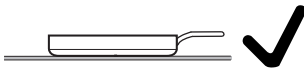
- Edelstahl mit nicht magnetisierbarem Boden
- Aluminium oder Kupfer
- Glas, Keramik oder Steingut

Kochgeschirr prüfen

Wenn Sie nicht sicher sind, ob ein Topf oder eine Pfanne induktionsgeeignet ist, halten Sie einen Magneten an den Geschirrboden. Bleibt der Magnet haften, ist das Kochgeschirr im Allgemeinen geeignet.

Tipps zum Kochgeschirr

- Positionieren Sie das Kochgeschirr auf der entsprechenden Kochzone/ dem Kochbereich möglichst mittig.
- Wählen Sie zur optimalen Nutzung der Kochzone ein Kochgeschirr mit passendem Bodendurchmesser (siehe Kapitel „Kennenlernen“, Abschnitt „Kochzonendaten“). Wenn der Topf zu klein ist, wird er nicht erkannt.
- Verwenden Sie nur Töpfe und Pfannen mit glattem Boden. Raue Topf- und Pfannenböden verkratzen die Glaskeramikscheibe.
- Wir empfehlen auf zusammengesetzten Kochzonen ein Kochgeschirr, das den gesamten Kochbereich größtenteils abdeckt (z.B. einen Bräter).
- Heben Sie das Kochgeschirr zum Versetzen an. So vermeiden Sie Schlieren durch Abrieb und Kratzer. Kratzer, die entstehen, wenn Kochgeschirr hin- und hergeschoben wird, beeinträchtigen nicht die Funktion des Kochfeldes. Solche Kratzer sind normale Gebrauchsspuren und kein Grund zur Beanstandung.
- Beachten Sie bei der Anschaffung von Pfannen und Töpfen, dass häufig der maximale oder obere Durchmesser angegeben wird. Wichtig ist aber der (in der Regel kleinere) Bodendurchmesser.



Gut zu wissen

Ihr Dunstabzug

Funktionsweise des Dunstabzugs



Abhängig der gewählten Betriebsmöglichkeit unterscheidet sich die Luftführung nach der Absaugung:

Luftführung	Fettfilter	Kanal	Geruchsfilter	Aus dem Gebäude	In die Küche zurück
Abluftbetrieb	x	x	-	x	-
Geführter Umluftbetrieb	x	x	x	-	x
Plug&Play-Betrieb	x	-	x	-	x

Für eine Zuordnung der Betriebsmöglichkeiten zu den KMDA Varianten (siehe Kapitel „Installieren“, Abschnitt „Betriebsmöglichkeiten“).

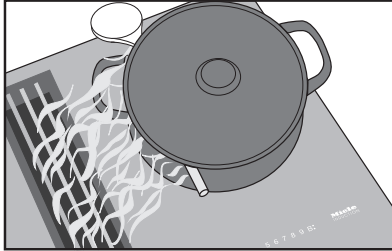
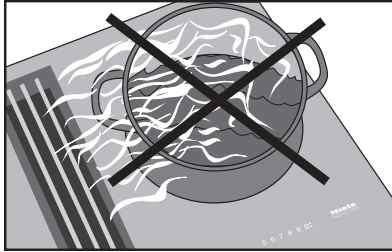
Betriebsstundenzähler

Die Zeit, die der Dunstabzug in Betrieb ist, wird gespeichert.

Die Betriebsstundenzähler signalisieren durch Aufleuchten des Fettfilter-Symbols  oder des Geruchsfilter-Symbols  (nur KMDA 7473 FR-U, KMDA 7473 FL-U), wenn die Filter gereinigt oder gewechselt werden müssen. Informationen zur Reinigung und zum Wechsel der Filter und Zurücksetzen der Betriebsstundenzähler entnehmen Sie dem Kapitel „Reinigung und Pflege“.

Tipps zur Luftabführung

Tip: Wählen Sie für leichte bis starke Wrasen und Gerüche die Leistungsstufe **1** bis **3** (9 bei geänderten Einstellungen der Leistungsstufen des Dunstabzugs), für vorübergehende sehr starke Wrasen- und Geruchsentwicklung, z. B. beim Anbraten, den Booster **B**.



Tip: Legen Sie für eine effektive Luftabführung bei Töpfen über 15 cm Höhe einen Kochlöffel zwischen Deckel und Topf.

Einstellungen anpassen

Einstellungen aufrufen

Das Kochfeld ist ausgeschaltet.

- Berühren Sie die Sensortasten ① und \overline{W} so lange, bis die Sensortaste + und in der Anzeige Timer PC erscheinen.

Nach einigen Sekunden blinken in der Anzeige Timer abwechselnd $P:01$ (Programm 01) und $C:01$ (Code).

Parameter einstellen

Bei zweistelligen Parameternummern muss zuerst die Zehnerstelle eingestellt werden.

- Während der Parameter angezeigt wird (z. B. $P:01$), berühren Sie die Sensortaste + so oft, bis die gewünschte Parameternummer in der Anzeige erscheint, oder berühren Sie die entsprechende Ziffer auf der Zahlenreihe.

Code einstellen

- Während der Code angezeigt wird (z. B. $C:01$), berühren Sie die Sensortaste + so oft, bis die gewünschte Codenummer in der Anzeige erscheint, oder berühren Sie die entsprechende Ziffer auf der Zahlenreihe.

Einstellungen speichern

- Während das Programm angezeigt wird (z. B. $P:01$), berühren Sie die Sensortaste ① so lange, bis die Anzeigen erloschen sind.

Einstellungen nicht speichern

- Während der Code angezeigt wird (z. B. $C:01$), berühren Sie die Sensortaste ① so lange, bis die Anzeigen erloschen sind.

Einstellungen anpassen

Parameter ¹		Code ²	Einstellungen
P:01	Demonstrationsmodus	C:00	Demonstrationsmodus aus
		C:01	Demonstrationsmodus ein ³
P:02	Powermanagement ⁴	C:00	aus
		C:01	3680 W
		C:02	3000 W
		C:03	2000 W
		C:04	1000 W
P:03	Werkeinstellung	C:00	Nicht Wiederherstellen der werkseitigen Einstellungen
		C:01	Wiederherstellen der werkseitigen Einstellungen ⁵
P:04	Einstellbereich der Leistungsstufen des Kochfelds	C:00	9 Leistungsstufen ohne Zwischenstufen + Booster
		C:01	9 Leistungsstufen mit Zwischenstufen + Booster ⁶
P:06	Quittierungston bei Berührung einer Sensortaste	C:00	aus ⁷
		C:01	leise
		C:02	mittel
		C:03	laut
P:07	Signalton des Timers	C:00	aus
		C:01	leise
		C:02	mittel
		C:03	laut
		C:04	maximal laut

Einstellungen anpassen

Parameter ¹		Code ²	Einstellungen
P:08	Inbetriebnahmesperre	C:00	Nur manuelle Aktivierung der Inbetriebnahmesperre
		C:01	Automatische Aktivierung der Inbetriebnahmesperre
P:09	Maximale Betriebsdauer	C:00	Sicherheitsstufe 0
		C:01	Sicherheitsstufe 1
		C:02	Sicherheitsstufe 2
P:10	Anmeldung WLAN	C:00	nicht aktiv/deaktiviert
		C:01	aktiv ohne Konfiguration
		C:02	aktiv und konfiguriert (nicht anwählbar, zeigt ob die Verbindung erfolgreich war)
		C:03	Verbindung über WPS Push Button möglich
		C:04	WLAN wird auf Default (C:00) zurückgesetzt
		C:05	Direkte WLAN-Verbindung von Kochfeld und externer Dunstabzugshaub e ohne Miele App (Con@ctivity)
P:12	Reaktionsgeschwindigkeit der Sensortasten	C:00	langsam
		C:01	normal
		C:02	schnell
P:15	Permanente Topferkennung	C:00	Permanente Topferkennung aus
		C:01	Permanente Topferkennung ein
P:16	Con@ctivity des eingebauten Dunstabzugs	C:00	Con@ctivity aus ⁸
		C:01	Con@ctivity ein

Einstellungen anpassen

Parameter ¹		Code ²	Einstellungen
P:17	Betriebsart des Dunstabzugs	C:00 ⁹	Umluftbetrieb
		C:01 ⁹	Abluftbetrieb
P:18	Starteinstellungen von Con@ctivity ¹⁰	C:00	Start immer mit deaktiviertem Con@ctivity
		C:01	Start immer mit aktiviertem Con@ctivity
		C:02	Start mit dem zuletzt eingestellten Con@ctivity-Zustand
P:19	Anzahl Leistungsstufen Dunstabzug	C:00	3 Leistungsstufen + Booster
		C:01	9 Leistungsstufen + Booster

¹ Nicht aufgeführte Programme sind nicht belegt.

² Der werkseitig eingestellte Code ist jeweils fett gedruckt.

³ Nach Einschalten des Kochfelds erscheint für einige Sekunden in der Anzeige Timer *dE*

⁴ Die Gesamtleistung des Kochfelds kann reduziert werden, um den Anforderungen des lokalen Netzanbieters zu entsprechen.

⁵ Die Einstellungen bei P:17 Betriebsart des Dunstabzugs werden nicht auf die Werkeinstellung zurückgesetzt

⁶ Im Text und in den Tabellen werden die Zwischenstufen zum besseren Verständnis mit einem Punkt hinter der Ziffer dargestellt.

⁷ Der Quittierungston der Sensortaste Ein/Aus wird nicht ausgeschaltet.


⁸ Plug&Play-Betrieb: Con@ctivity ist für den ordnungsgemäßen Betrieb notwendig.

⁹ Werkseitig eingestellter Code:
 KMDA 7473 FR-U, KMDA 7473 FL-U: C:00
 KMDA 7473 FR-A, KMDA 7473 FL-A: C:01

¹⁰ Die Einstellungen haben nur Auswirkungen, wenn im Programm P:16 Con@ctivity aktiviert ist.

Reinigen und pflegen

Sicherheitshinweise zur Reinigung und Pflege

 Verbrennungsgefahr durch heiße Oberflächen.

Nach Beendigung des Kochvorgangs können sämtliche Teile des Kochfeldes heiß sein. Schalten Sie das Kochfeld aus.

Lassen Sie das Kochfeld abkühlen, bevor Sie das Kochfeld reinigen.

Alle Oberflächen können sich verfärben oder verändern, wenn Sie ungeeignete Reinigungsmittel verwenden oder Rückstände von geeigneten Reinigungsmitteln auf dem Kochfeld erhitzt werden. Die Oberflächen sind kratzempfindlich.

Lassen Sie die Oberflächen abkühlen, bevor Sie das Kochfeld reinigen.


Entfernen Sie Rückstände von Reinigungsmitteln sofort.

Verwenden Sie keine scheuernden oder kratzenden Reinigungsmittel.

 Brandgefahr durch verschmutzten Fettfilter.

Im Fettfilter angesammeltes Fett kann sich entzünden.

Reinigen Sie den Fettfilter regelmäßig.

 Verletzungsgefahr durch den Gebläsemotor.

Wenn der Dunstabzug aktiv ist, rotiert der Gebläsemotor.

Schalten Sie das Kochfeld aus. Warten Sie bis ein eventueller Nachlaufzyklus abgeschlossen ist.

► Verwenden Sie zur Reinigung des Kochfeldes niemals einen Dampfreiniger.

► Verwenden Sie zur Reinigung keine spitzen Gegenstände.

Reinigungsintervall

- Nach jedem Benutzen:
Reinigen Sie das gesamte Kochfeld.
- 1-mal pro Woche:
Um auszuschließen das Rückstände von Reinigern eingebrannt werden, reinigen Sie die Glaskeramikfläche mit dem Miele Glaskeramik- und Edelstahlreiniger (siehe Kapitel „Nachkaufbares Zubehör“, Abschnitt „Reinigungs- und Pflegemittel“) oder einem handelsüblichen Glaskeramikreiniger. Beachten Sie die Angaben des Reinigungsmittelherstellers.

Glaskeramikflächen reinigen

Leichte Verschmutzungen entfernen

- Reinigen Sie die gesamte Glaskeramikfläche mit einem feuchtem, weichen Tuch und verdünnten Handgeschirrspülmittel. Beachten Sie die Angaben des Reinigungsmittelherstellers.

Starke Verschmutzungen entfernen

- Entfernen Sie alle groben Verschmutzungen mit einem feuchten Tuch, fest anhaftende Verschmutzungen mit einem Glasschaber.
- Reinigen Sie die Glaskeramikfläche mit dem Miele Glaskeramik- und Edelstahlreiniger (siehe Kapitel „Nachkaufbares Zubehör“, Abschnitt „Reinigungs- und Pflegemittel“) oder einem handelsüblichen Glaskeramikreiniger. Beachten Sie die Angaben des Reinigungsmittelherstellers.

Reinigung abschließen

- Entfernen Sie alle Rückstände von Reinigern mit einem feuchten Tuch.
- Trocknen Sie die Glaskeramikfläche nach jeder Reinigung.

Geschirrspülmaschinen geeignete Teile

Sie können die abnehmbaren Teile Ihres Kochfeldes auf folgende Art reinigen:

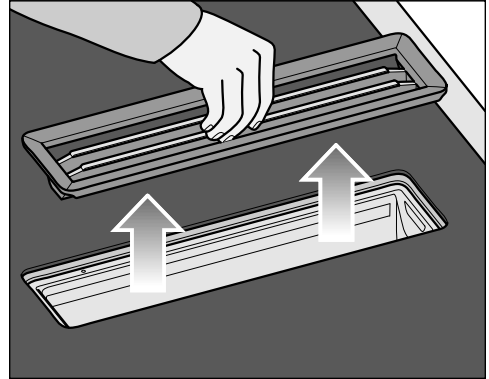
	Maschinell	Hand
Abdeckgitter	X	X
Fettfilter	X	X
Auffangwanne	X	X
Reinigungs- klappe	X	X

Abdeckgitter

Abdeckgitter herausnehmen

Das Abdeckgitter kann beschädigt werden.

Ziehen Sie das Abdeckgitter senkrecht nach oben aus dem KMDA.



- Fassen Sie das Abdeckgitter in der Mitte der Stangen an.
- Ziehen Sie das Abdeckgitter senkrecht nach oben.

Abdeckgitter von Hand reinigen

- Reinigen Sie das Abdeckgitter mit einer Spülbürste in warmem Wasser, dem ein mildes Handgeschirrspülmittel zugegeben wird. Verwenden Sie Handgeschirrspülmittel nicht konzentriert.

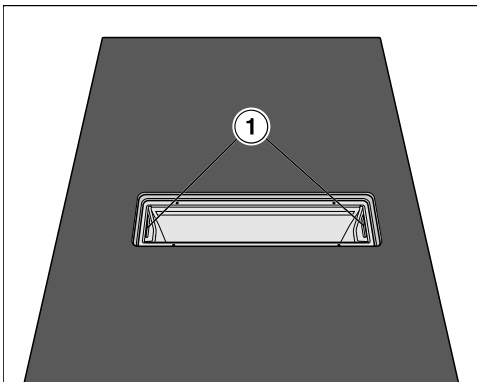
Abdeckgitter in der Geschirrspülmaschine reinigen

- Stellen Sie das Abdeckgitter möglichst senkrecht in den Unterkorb.
- Verwenden Sie ein haushaltsübliches Geschirrspülmittel.
- Wählen Sie ein Programm mit einer Reinigungstemperatur von maximal 55 °C.

Reinigen und pflegen

Fettfilter

Fettfilter herausnehmen



- Nehmen Sie das Abdeckgitter heraus (siehe Kapitel "Reinigen und pflegen", Abschnitt "Abdeckgitter herausnehmen").
- Nehmen Sie den Fettfilter vorsichtig mit Hilfe der Griffmulden (1) heraus. Achten Sie darauf, den Fettfilter nicht zu kippen.
- Gießen Sie angesammelte Flüssigkeit aus dem Fettfilterboden.

Fettfilter von Hand reinigen

- Reinigen Sie den Fettfilter mit einer Spülbürste in warmem Wasser, dem ein mildes Handgeschirrspülmittel zugegeben wird. Verwenden Sie Handgeschirrspülmittel nicht konzentriert.

Hinweise zur Reinigung im Geschirrspüler

Der Fettfilter kann durch zu hohe Temperaturen unbrauchbar werden, z. B. durch Verformung. Wählen Sie ein Programm, das die empfohlene Temperatur nicht überschreitet.

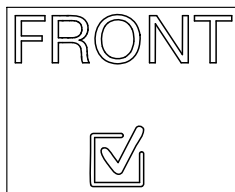
Beachten Sie auch die Hinweise in der Gebrauchsanweisung des Geschirrspülers.

Abhängig vom Reiniger kann es zu bleibenden Verfärbungen der innen liegenden Filterflächen kommen. Dies hat keinen Einfluss auf die Funktion des Fettfilters.

Fettfilter in der Geschirrpülmaschine reinigen

- Stellen Sie den Fettfilter mit dem Filterboden nach oben in den Unterkorb. Achten Sie darauf, dass sich der Sprüharm frei bewegen kann.
- Verwenden Sie ein handelsübliches Geschirrspülmittel.
- Wählen Sie ein Programm mit einer Reinigungstemperatur von maximal 65 °C.

Fettfilter einsetzen



Der Fettfilter hat auf der Stirnseite ein Symbol.

- Setzen Sie den Fettfilter so ein, dass das Symbol zur Frontseite der Arbeitsplatte zeigt.

Fettfilter wechseln

Durch die regelmäßige Nutzung und Reinigung können die Filterflächen verschleifen.

Wenn Sie Schäden feststellen, wechseln Sie den Fettfilter aus.

Sie können den Fettfilter über den Miele Kundendienst (siehe Ende dieser Gebrauchsanweisung) oder Ihren Miele Fachhändler beziehen.

Betriebsstundenzähler Fettfilter zurücksetzen


Setzen Sie den Betriebsstundenzähler zurück, nachdem Sie den Fettfilter gereinigt haben.

- Berühren Sie die Sensortaste  für 3 Sekunden.

Die Sensortaste erlischt.

Geruchsfilter (nur KMDA 7473 FR-U, KMDA 7473 FL-U)

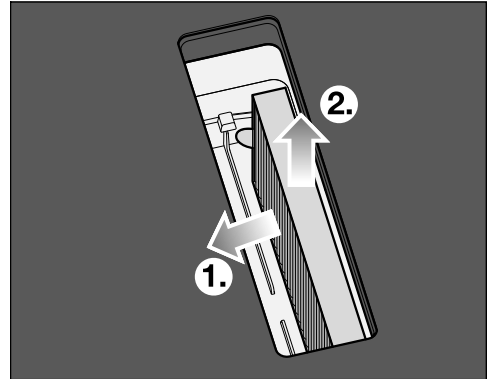
Geruchsfilter tauschen (nur KMDA 7473 FR-U, KMDA 7473 FL-U)

Nach 120 Betriebsstunden muss der Geruchsfilter getauscht werden. Die Sensortaste  erscheint.

Geeignete Geruchsfilter für die die KM-DA-Varianten dieser Gebrauchsanweisung sind:

- DKF 35-P
- DKF 35-S


- Nehmen Sie das Abdeckgitter heraus (siehe Kapitel "Reinigen und pflegen", Abschnitt "Abdeckgitter herausnehmen").
- Nehmen Sie den Fettfilter heraus (siehe Kapitel "Reinigen und pflegen", Abschnitt "Fettfilter herausnehmen").




- Nehmen Sie den Geruchsfilter heraus.

Betriebsstundenzähler Geruchsfilter zurücksetzen (nur KMDA 7473 FR-U, KMDA 7473 FL-U)

In der Gebrauchs- und Montageanweisung der Umluftbox ist angegeben, dass der Betriebsstundenzähler für den Geruchsfilter aktiviert werden muss. Dies ist hier nicht notwendig.

Das Symbol für den Geruchsfilter  erscheint auch, wenn der Dunstabzug im Abluftbetrieb betrieben wird.

- Berühren Sie die Sensortaste  3 Sekunden.

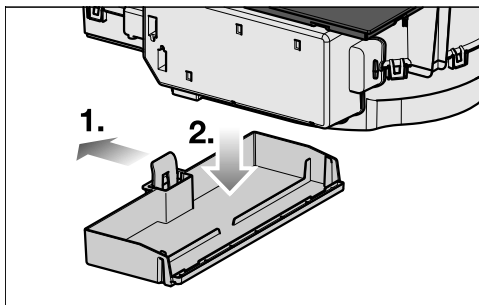
Die Sensortaste erlischt.

Auffangwanne Dunstabzug reinigen

Reinigen Sie die Auffangwanne, wenn durch Verschütten oder Überkochen Flüssigkeiten in den Dunstabzug eingedrungen sind.

- Nehmen Sie den Fettfilter heraus und reinigen Sie ihn wie im Kapitel „Reinigen und pflegen“, Abschnitt „Fettfilter“ beschrieben.

Reinigen und pflegen



- Drücken Sie den Kunststoffbügel nach links ①, bis sich die Auffangwanne nach unten abziehen lässt ②.
- Gießen Sie die Flüssigkeit aus.
- Reinigen und trocknen Sie die Auffangwanne.
- Reinigen und trocknen Sie die zugänglichen Innenseiten des Dunstabzugs.
- Befestigen Sie die Auffangwanne wieder am Gehäuse.
- Setzen Sie den Fettfilter wieder ein und setzen Sie das Abdeckgitter wieder auf.

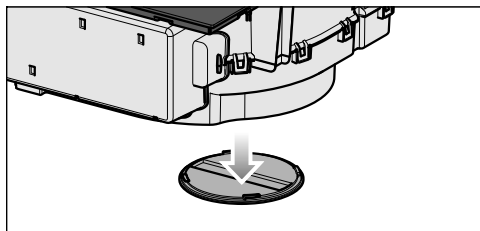
Innenraum Gehäuse Dunstabzug reinigen

- Nehmen Sie den Fettfilter heraus (siehe „Reinigen und pflegen“, Abschnitt „Fettfilter herausnehmen“).
- Reinigen Sie die zugänglichen Gehäuseteile von abgelagertem Fett.

Innenraum der Gebläseinheit reinigen

Reinigen Sie den Innenraum der Gebläseinheit, wenn durch Verschütten oder Überkochen Flüssigkeiten in den Dunstabzug eingedrungen sind.

- Reinigen Sie die Auffangwanne Dunstabzug (siehe Kapitel "Reinigen und pflegen", Abschnitt "Auffangwanne Dunstabzug reinigen").
- Stellen Sie ein Gefäß unter die Reinigungsklappe, das Flüssigkeiten auffängt.



- Drehen Sie die Reinigungsklappe nach links.
- Lassen Sie die Flüssigkeit auslaufen.
- Drehen Sie die Reinigungsklappe nach rechts bis zum Anschlag.

Ungeeignete Reinigungsmittel

Um Beschädigungen der Oberflächen zu vermeiden, verwenden Sie bei der Reinigung keine:

- soda-, alkali-, ammoniak-, säure- oder chloridhaltigen Reinigungsmittel
- Fleck- und Rostentferner
- scheuernden Reinigungsmittel, z. B. Scheuerpulver, Scheuermilch, Putzsteine
- lösemittelhaltigen Reinigungsmittel
- Geschirrspülmaschinen-Reiniger
- Grill- und Backofensprays
- scheuernden harten Bürsten
- Schmutzradierer
- Schwämme

Sie können die meisten Störungen und Fehler selbst beheben. In vielen Fällen können Sie Zeit und Kosten sparen, da Sie nicht den Kundendienst kontaktieren müssen.

Unter www.miele.de/support/customer-assistance erhalten Sie zusätzliche Informationen zur selbstständigen Behebung von Störungen.



Meldungen in den Anzeigen/im Display

Problem	Ursache und Behebung
In der Anzeige Timer blinkt <i>Err</i> im Wechsel mit <i>30</i> und es ertönt ein Signal.	<p>Das Kochfeld ist falsch angeschlossen.</p> <ul style="list-style-type: none"> ■ Trennen Sie das Kochfeld vom Elektronetz. ■ Fordern Sie den Kundendienst an. Das Kochfeld muss gemäß Anschlussschema angeschlossen werden.
In der Anzeige einer Kochzone leuchtet das Symbol <i>U</i> oder blinkt im Wechsel mit der eingestellten Leistungsstufe oder <i>R</i>.	<p>Auf der Kochzone befindet sich kein Kochgeschirr. Auf der Kochzone befindet sich ungeeignetes Kochgeschirr.</p> <p>Der Bodendurchmesser des aufgesetzten Kochgeschirrs ist zu klein Geeignetes Geschirr wurde von der Kochzone entfernt.</p> <p>Wenn kein oder ungeeignetes Kochgeschirr aufgesetzt wird, schaltet sich die Kochzone nach 3 Minuten automatisch aus.</p> <ul style="list-style-type: none"> ■ Setzen Sie innerhalb von 3 Minuten geeignetes Kochgeschirr auf. <p><i>U</i> erlischt. Der Kochvorgang wird mit den zuvor vorgenommenen Einstellungen gestartet/fortgesetzt.</p> <ul style="list-style-type: none"> ■ Wenn Sie anderes Kochgeschirr und/oder Gargut verwenden, passen Sie die Einstellungen an.
Nach Einschalten des Kochfelds oder Berühren einer Sensortaste erscheint für einige Sekunden in der Anzeige Timer <i>LOC</i>.	<p>Die Inbetriebnahmesperre ist aktiviert.</p> <ul style="list-style-type: none"> ■ Deaktivieren Sie die Inbetriebnahmesperre (siehe Kapitel „Bedienen“, Abschnitt „Inbetriebnahmesperre deaktivieren“). <p>Die Verriegelung ist aktiviert.</p> <ul style="list-style-type: none"> ■ Deaktivieren Sie die Verriegelung (siehe Kapitel „Bedienen“, Abschnitt „Verriegelung deaktivieren“).

Probleme beheben

Problem	Ursache und Behebung
Nach Einschalten des Kochfeldes erscheint kurz in der Anzeige Timer dE. Die Kochzonen werden nicht heiß.	Das Kochfeld befindet sich im Demonstrationsmodus. Auf dem Kochfeld befindet sich ein Kochgeschirr. <ul style="list-style-type: none"> ■ Schalten Sie das Kochfeld ein ■ Berühren Sie danach gleichzeitig die Sensortasten $\bar{0}$ und $\bar{2}$ so lange, bis in der Anzeige Timer dE im Wechsel mit OFF blinkt.
Das Kochfeld hat sich automatisch ausgeschaltet. Beim Wiedereinschalten erscheint über der Sensortaste Ein/Aus Ⓢ ein \bar{L}.	Ein oder mehrere Sensortasten sind bedeckt, z. B. durch Fingerkontakt, überkochendes Gargut oder abgelegte Gegenstände. <ul style="list-style-type: none"> ■ Entfernen Sie die Verschmutzungen und/oder Gegenstände (siehe Kapitel „Kennenlernen“, Abschnitt „Sicherheitsausschaltung“).
In der Anzeige Timer wird eine in dieser Tabelle nicht aufgeführte Meldung angezeigt.	In der Elektronik ist ein Fehler aufgetreten. <ul style="list-style-type: none"> ■ Unterbrechen Sie die Stromversorgung des Kochfeldes für ca. 1 Minute. ■ Falls nach dem Wiederherstellen der Stromversorgung das Problem weiterhin besteht, fordern Sie den Kundendienst an.

Unerwartetes Verhalten

Problem	Ursache und Behebung
Die Leistungsstufe 9 wird automatisch reduziert, wenn Sie bei der verbundenen Kochzone ebenfalls die Leistungsstufe 9 einstellen.	Bei gleichzeitigem Betrieb auf Leistungsstufe 9 wird die mögliche Gesamtleistung überschritten. <ul style="list-style-type: none"> ■ Verwenden Sie eine andere Kochzone.
Eine Kochzone oder das gesamte Kochfeld schaltet sich automatisch aus.	Die Betriebsdauer war zu lang. <ul style="list-style-type: none"> ■ Schalten Sie das Kochfeld oder die Kochzone wieder ein (siehe Kapitel „Kennenlernen“, Abschnitt „Sicherheitsausschaltung“).
	Der Überhitzungsschutz hat ausgelöst. <ul style="list-style-type: none"> ■ Lassen Sie das Kochfeld abkühlen. ■ Beseitigen Sie die Ursachen der Überhitzung (siehe Kapitel "Kennenlernen", Abschnitt "Überhitzungsschutz"). ■ Prüfen Sie die Funktion des Kochfelds. ■ Falls das Problem weiterhin besteht, fordern Sie den Kundendienst an.

Problem	Ursache und Behebung
<p>Die Kochzone arbeitet mit der eingestellten Leistungsstufe nicht wie gewohnt.</p>	<p>Der Überhitzungsschutz hat ausgelöst.</p> <ul style="list-style-type: none"> ■ Lassen Sie das Kochfeld abkühlen. ■ Beseitigen Sie die Ursachen der Überhitzung (siehe Kapitel "Kennenlernen", Abschnitt "Überhitzungsschutz"). ■ Prüfen Sie die Funktion des Kochfelds. ■ Falls das Problem weiterhin besteht, fordern Sie den Kundendienst an.
<p>Die Boosterstufe wird automatisch vorzeitig abgebrochen.</p>	<p>Der Überhitzungsschutz hat ausgelöst.</p> <ul style="list-style-type: none"> ■ Lassen Sie das Kochfeld abkühlen. ■ Beseitigen Sie die Ursachen der Überhitzung (siehe Kapitel "Kennenlernen", Abschnitt "Überhitzungsschutz"). ■ Prüfen Sie die Funktion des Kochfelds. ■ Falls das Problem weiterhin besteht, fordern Sie den Kundendienst an.




Nicht zufriedenstellendes Ergebnis

Problem	Ursache und Behebung
<p>Bei eingeschalteter Ankochautomatik kommt der Inhalt des Kochgeschirrs nicht zum Kochen.</p>	<p>Große Lebensmittelmengen werden erhitzt.</p> <ul style="list-style-type: none"> ■ Kochen Sie bei höchster Leistungsstufe an und schalten dann von Hand zurück.
	<p>Das Kochgeschirr leitet die Wärme schlecht.</p> <ul style="list-style-type: none"> ■ Verwenden Sie anderes Kochgeschirr, das die Wärme besser leitet.

Probleme beheben

Allgemeine Probleme oder technische Störungen

Problem	Ursache und Behebung
Das Kochfeld oder die Kochzonen lassen sich nicht einschalten.	<p>Das Kochfeld hat keinen Strom.</p> <ul style="list-style-type: none">■ Prüfen Sie, ob die Sicherung der Elektroinstallation ausgelöst hat. Fordern Sie eine Elektrofachkraft oder den Miele Kundendienst an (Mindestabsicherung (siehe Typenschild)). <p>Unter Umständen ist eine technische Störung aufgetreten.</p> <ul style="list-style-type: none">■ Trennen Sie für ca. 1 Minute das Kochfeld vom Elektonetz, indem Sie<ul style="list-style-type: none">– den Schalter der betreffenden Sicherung ausschalten oder die Schmelzsicherung ganz herausdrehen oder– den FI-Schutzschalter (Fehlerstrom-Schutzschalter) ausschalten.■ Falls Sie nach dem Wiedereinschalten/Wiedereindrehen der Sicherung oder des FI-Schutzschalters das Kochfeld noch immer nicht in Betrieb nehmen können, fordern Sie eine Elektrofachkraft oder den Kundendienst an.
Bei Betrieb des neuen Kochfeldes kommt es zu Geruchs- und Dunstbildung.	<p>Die Bauteile aus Metall sind mit einem Pflegemittel geschützt. Wenn das Kochfeld das erste Mal in Betrieb genommen wird, entstehen dadurch Gerüche und eventuell Dunst. Auch das Material der Induktionsspulen sondert in den ersten Betriebsstunden Geruch ab. Bei jeder folgenden Benutzung verringert sich der Geruch und verschwindet schließlich ganz. Der Geruch und eventuell auftretender Dunst weisen nicht auf einen Falschanschluss oder Gerätedefekt hin und sind nicht gesundheitsschädlich.</p>
Nach dem Ausschalten des Kochfeldes ist ein Betriebsgeräusch zu hören.	<p>Das Kühlgebläse läuft so lange, bis das Kochfeld abgekühlt ist und schaltet dann automatisch aus.</p>

Problem	Ursache und Behebung
<p>Flüssigkeit ist in den Dunstabzug eingedrungen.</p>	<p>Durch Überkochen oder Verschütten ist Flüssigkeit durch das Abdeckgitter in den Dunstabzug eingedrungen. Der Fettfilterboden und die Auffangwanne nehmen in diesem Fall zusammen ca. 800 ml Flüssigkeit auf.</p> <ul style="list-style-type: none"> ■ Schalten Sie den Dunstabzug aus. ■ Reinigen Sie den Fettfilter, die Auffangwanne, die Innenseiten des Gehäuses und den Gebläsemotorraum (siehe Kapitel „Reinigen und pflegen“). ■ Nur KMDA 7473 FR-U, KMDA 7473 FL-U: Tauschen die den Geruchsfilter (siehe Kapitel „Reinigen und pflegen“, Abschnitt „Geruchsfilter tauschen“).
<p>Die Absaugleistung hat sich verschlechtert. Das Absauggeräusch ist erhöht.</p>	<p>Gegenstände (z. B. ein Tuch) sind in den Dunstabzug gesogen worden.</p> <ul style="list-style-type: none"> ■ Schalten Sie den Dunstabzug aus. ■ Nehmen Sie den Fettfilter heraus (siehe Kapitel „Reinigen und pflegen“, Abschnitt „Fettfilter herausnehmen“). ■ Nehmen Sie die Gegenstände aus dem Fettfilter.
<p>Die Sensortaste  leuchtet auf.</p>	<p>Der Geruchsfilter muss getauscht werden.</p> <ul style="list-style-type: none"> ■ Tauschen Sie den Geruchsfilter (siehe Kapitel „Reinigen und pflegen“, Abschnitt „Geruchsfilter tauschen“). ■ Setzen Sie den Betriebsstundenzähler zurück (siehe Kapitel „Reinigen und pflegen“, Abschnitt „Betriebsstundenzähler Geruchsfilter zurücksetzen“).
<p>Die Sensortaste  leuchtet auf.</p>	<p>Der Fettfilter muss gereinigt werden.</p> <ul style="list-style-type: none"> ■ Reinigen Sie den Fettfilter wie im Kapitel „Reinigen und pflegen“, Abschnitt „Fettfilter“ beschrieben.
<p>Die Sensortaste  leuchtet nicht.</p>	<p>Die Con@ctivity-Funktion des eingebauten Dunstabzugs ist dauerhaft deaktiviert.</p> <ul style="list-style-type: none"> ■ Aktivieren Sie in der Programmierung die Con@ctivity-Funktion des eingebauten Dunstabzugs (siehe Kapitel "Einstellungen anpassen").

Kundendienst

Unter www.miele.com/service erhalten Sie Informationen zur selbstständigen Behebung von Störungen und zu Miele Ersatzteilen.

Kontakt bei Störungen

Bei Störungen, die Sie nicht selbst beheben können, benachrichtigen Sie z. B. Ihren Miele Fachhändler oder den Miele Kundendienst.

Den Miele Kundendienst können Sie online unter www.miele.com/service buchen.

Die Kontaktdaten des Miele Kundendienstes finden Sie am Ende dieses Dokumentes.

Der Kundendienst benötigt die Modellkennung und die Seriennummer (SN). Beide Angaben finden Sie auf dem Typenschild oder im Kapitel "Bedienen", Abschnitt "Kochfelddaten".

Typenschild

Kleben Sie hier das beiliegende Typenschild ein. Achten Sie darauf, dass die Modellbezeichnung mit den Angaben auf der Rückseite dieses Dokumentes übereinstimmt.

Garantie

Die Garantiezeit beträgt 2 Jahre.

Weitere Informationen entnehmen Sie den mitgelieferten Garantiebedingungen.

Angaben für Prüfinstitute

Prüfspeisen nach EN 60350-2

Werkseitig sind 9 Leistungsstufen ohne Zwischenstufen programmiert.

Stellen Sie für die Prüfungen nach Norm 9 Leistungsstufen mit Zwischenstufen ein (siehe Kapitel „Einstellungen anpassen“).

Prüfgericht	Ø Gargeschirrboden (mm)	Deckel	Einstellbereich	
			Vorheizen	Garen
Erwärmen von Öl	150	nein	–	1–2
Pfannkuchen	180 (Sandwichboden)	nein	9	5.–7.
Frittieren von tiefgekühlten Pommes Frites	laut Norm	nein	9	9

Technische Daten

Produktdatenblätter

Nachfolgend sind die Produktdatenblätter der in dieser Gebrauchs- und Montageanweisung beschriebenen Modelle angehängt.

Informationen zu elektrischen Haushaltskochmulden

nach Verordnung (EU) Nr. 66/2014

MIELE	
Modellname/-kennzeichen	KMDA 7473
Anzahl der Kochzonen und/oder Kochflächen	4
Bei kreisförmigen Kochzonen: Durchmesser der nutzbaren Oberfläche/Kochzone Bei nicht kreisförmigen Kochzonen oder -flächen: Länge / Breite der nutzbaren Oberfläche/Kochzone L/W	1. = 210x420 mm 2. = 210x420 mm 3. = 4. = 5. = 6. =
Energieverbrauch je Kochzone oder -fläche je kg (EC _{electric cooking})	1. = 177,7 Wh/kg 2. = 177,8 Wh/kg
Energieverbrauch der Kochmulde je kg (EC _{electric hob})	177,7 Wh/kg

Datenblatt für Haushaltsdunstabzugshauben

nach delegierter Verordnung (EU) Nr. 65/2014 und Verordnung (EU) Nr. 66/2014

MIELE	
Modellname/-kennzeichen	KMDA 7473 FR-A, KMDA 7473 FL-A
Jährlicher Energieverbrauch (AEC_{hood})	31,5 kWh/Jahr
Energieeffizienzklasse	A+
Energieeffizienzindex (EI_{hood})	38,0
fluidynamische Effizienz (FDE_{hood})	35,8
Klasse für die fluidynamische Effizienz	
A (höchste Effizienz) bis G (niedrigste Effizienz)	A
Beleuchtungseffizienz (LE_{hood})	lx/W
Beleuchtungseffizienzklasse	
A (höchste Effizienz) bis G (niedrigste Effizienz)	-
Fettabscheidegrad	95,1%
Klasse für den Fettabscheidegrad	
A (höchste Effizienz) bis G (niedrigste Effizienz)	A
Gemessener Luftvolumenstrom im Bestpunkt	321,0 m ³ /h
Luftstrom (min. Geschwindigkeit)	195 m ³ /h
Luftstrom (max. Geschwindigkeit)	538 m ³ /h
Luftstrom (Intensiv- oder Schnelllaufstufe)	615 m ³ /h
Max. Luftstrom (Q_{max})	615 m ³ /h
gemessener Luftdruck im Bestpunkt	494 Pa
A-bewertete Schallemissionen (min. Geschwindigkeit)	41 dB
A-bewertete Schallemissionen (max. Geschwindigkeit)	64 dB
A-bewertete Schallemissionen (Intensiv- oder Schnelllaufstufe)	67 dB
gemessene Elektrische Eingangsleistung im Bestpunkt	123,1 W
Leistungsaufnahme im Aus-Zustand (P_o)	W
Leistungsaufnahme im Bereitschaftszustand (P_s)	0,22 W
Nennleistung Beleuchtungssystem	0,0 W
Durchschnittliche Beleuchtungsstärke des Beleuchtungssystems auf der Kochoberfläche	0 lx
Zeitverlängerungsfaktor	0,7

Technische Daten

Konformitätserklärung

Hiermit erklärt Miele, dass dieses Glaskeramik-Kochfeld mit Induktion der Richtlinie 2014/53/EU entspricht.

Der vollständige Text der EU-Konformitätserklärung ist unter einer der folgenden Internetadressen verfügbar:

- Produkte, Download, auf www.miele.de
- Service, Informationen anfordern, Gebrauchsanweisungen, auf <https://miele.de/gebrauchsanweisungen> durch Angabe des Produktnamens oder der Fabrikationsnummer

Frequenzband des WLAN-Moduls	2,4000 GHz – 2,4835 GHz
Maximale Sendeleistung des WLAN-Moduls	< 100 mW

Deutschland:

Miele & Cie. KG
Carl-Miele-Straße 29
33332 Gütersloh

Miele Vertriebsgesellschaft Deutschland KG
Carl-Miele-Straße 29
33332 Gütersloh

Telefon: 0800 22 44 666 (kostenfrei)*

* unsere Erreichbarkeitszeiten entnehmen

Sie bitte unserer Homepage

Miele im Internet: www.miele.de

E-Mail: info@miele.de

Österreich:

Miele Gesellschaft m.b.H.
Mielestraße 1
5071 Wals bei Salzburg

Telefon: 050 800 800
(Festnetz zum Ortstarif;
Mobilfunkgebühren abweichend)
Mo-Fr 8-17 Uhr

Telefax: 050 800 81219

Miele im Internet: www.miele.at

E-Mail: info@miele.at

Luxemburg:

Miele S.à.r.l.
20, rue Christophe Plantin
Postfach 1011
L-1010 Luxemburg/Gasperich

Telefon (Kundendienst)
+352 497 11 30
Mo-Do 8.30-17.00 Uhr
Fr 8.30-16.00 Uhr

Miele im Internet: www.miele.lu

E-Mail: infolux@miele.lu

KMDA 7473 FR-A, KMDA 7473 FR-U,
KMDA 7473 FL-A, KMDA 7473 FL-U