

Uputstvo za upotrebu Mikrotalasna rerna



Obavezno pročitajte uputstvo za upotrebu pre postavljanja - instalacije - puštanja u rad. Na taj način ćete zaštititi sebe i izbeći oštećenja na uređaju.

Sadržaj

Sigurnosna uputstva i upozorenja	4
Pre prve upotrebe	12
Instalacija	13
Ugradne mere	13
Električni priključak	23
Vaš doprinos zaštiti životne sredine	24
Opis uređaja	25
Komandni elementi	26
Opis funkcija	27
Opis mogućnosti uređaja	28
Načini rada	28
Rad rerne samo sa mikrotalasima	28
Automatski programi	28
Saveti o posuđu za mikrotalasnu rernu	29
Materijal i oblik	29
Provera posuđa	31
Poklopac	32
Prvo puštanje u rad	33
Podešavanje tačnog vremena	33
Ispravka tačnog vremena	33
Rukovanje	34
Otvaranje vrata	34
Stavljanje posuđa u rernu	34
Rotirajući tanjir	34
Zatvaranje vrata	34
Pokretanje postupka	34
Napomena „door“	35
Prekid / nastavak postupka	35
Izmena unetih podataka	35
Brisanje postupka	35
Nakon završenog postupka	36
Automatsko održavanje toplote	36
Brzo-Mikrotalasi	36
Promena vremena i snage	36
Blokada uključivanja	37

Korišćenje sata za kratkotrajne vremenske intervale	38
Korigovanje kratkotrajnog vremenskog intervala	38
Brisanje kratkotrajnog vremenskog intervala	38
Korišćenje opcije Kratkotrajni vremenski interval plus postupak kuvanja.....	38
Rukovanje - Automatski programi	39
Automatsko otapanje	39
Automatsko kuvanje jela	39
Kuvanje zamrznutih namirnica	39
Kuvanje svežih namirnica	39
Korišćenje automatskog programa	40
Recepti - Automatski programi	41
Promena podešavanja uređaja	43
Podgrevanje	46
Kuvanje	48
Otapanje	49
Ukuvavanje	50
Primeri za upotrebu	51
Podaci za institute koji se bave ispitivanjima	52
Čišćenje i održavanje	53
Šta treba uraditi ako	56
Servisna služba	58
Kontakt za prijavu smetnji	58
Garancija	58

Sigurnosna uputstva i upozorenja

Ova mikrotalasna rerna odgovara propisanim sigurnosnim odredbama. Neadekvatna upotreba međutim može da dovede do povreda kod osoba i oštećenja stvari.

Pažljivo pročitajte uputstvo za upotrebu pre nego što uređaj pustite u rad. Ono sadrži važna uputstva za ugradnju, bezbednost, upotrebu i održavanje uređaja. Na taj način ćete zaštititi sebe i izbeći oštećenja na uređaju.

Prema standardu IEC/EN 60335-1 Miele izričito ukazuje na to da se obavezno pročitaju i slede poglavlje o instalaciji uređaja, kao i sigurnosna uputstva i upozorenja.

Firma Miele ne može da bude odgovorna za oštećenja koja su nastala zbog nepoštovanja ovih uputstava.

Sačuvajte ovo uputstvo za upotrebu i prosledite ga eventualnom sledećem vlasniku ovog uređaja!

Namenska upotreba

- ▶ Ova mikrotalasna rerna je namenjena za upotrebu u privatnom domaćinstvu. Ovaj uređaj nije predviđen za upotrebu na otvorenom prostoru.
- ▶ Mikrotalasna rerna sme da se koristi samo na nadmorskoj visini do 2000 m.
- ▶ Koristite mikrotalasnu rernu isključivo u uslovima koji su uobičajeni za domaćinstvo za otapanje, podgrevanje, kuvanje i ukuvavanje namirnica. Sve ostale svrhe upotrebe nisu dozvoljene.
- ▶ Ukoliko pomoću mikrotalasa sušite zapaljive materijale, vlaga koja se nalazi u njima isparava. Tako bi mogli da se osuše i samozapale. Nikada ne upotrebljavajte mikrotalasnu rernu za čuvanje i sušenje zapaljivih materijala.
- ▶ Osobe, koje zbog svog fizičkog ili mentalnog stanja ili zbog svog neiskustva ili neznanja nisu u stanju da bezbedno rukuju mikrotalasnom rernom, ne smeju da je koriste bez nadzora. Ove osobe smeju da koriste uređaj bez nadzora, samo ako im je objašnjeno kako mogu bezbedno da rukuju njime. One moraju biti u mogućnosti da prepoznaju i razumeju moguće opasnosti zbog pogrešnog rukovanja.

▶ Zbog posebnih zahteva (npr. u pogledu temperature, vlažnosti, hemijske otpornosti, otpornosti na habanje i vibracije) rerna je opremljena specijalnim osvetljenjem. Ovo specijalno osvetljenje sme da se koristi samo za predviđenu namenu. Ono nije pogodno za osvetljavanje prostorije. Zamenu ove sijalice sme da vrši isključivo stručno lice koje je ovlastila firma Miele ili Miele servis.

▶ Mikrotalasna rerna sadrži 1 izvor svetlosti klase energetske efikasnosti E.

Deca u domaćinstvu

▶ Decu koja imaju manje od osam godina ne smete da puštate blizu mikrotalasne rerne, osim ako ih stalno nadgledate.

▶ Deca koja imaju više od osam godina smeju da koriste mikrotalasnu rernu bez nadzora, samo ako im je objašnjeno kako mogu bezbedno da rukuju uređajem. Deca moraju biti u mogućnosti da prepoznaju i razumeju moguće opasnosti zbog pogrešnog rukovanja.

▶ Deca ne smeju da čiste ili održavaju ovu mikrotalasnu rernu bez nadzora.

▶ Nadgledajte decu koja se zadržavaju u blizini mikrotalasne rerne. Nikada nemojte da dozvolite deci da se igraju uređajem.

▶ Opasnost od gušenja! Prilikom igre deca bi mogla da se obmotaju materijalom za pakovanje (npr. folijom) ili da ga stave preko glave i da se uguše. Čuvajte materijal za pakovanje van domašaja dece.

Tehnička bezbednost

▶ Oštećenja na mikrotalasnoj rerni mogu da ugroze Vašu bezbednost. Prekontrolišite da li na njoj ima vidljivih oštećenja. Nikada ne upotrebljavajte oštećeni uređaj.

▶ Ako je priključni provodnik oštećen, mora da ga instalira stručno lice koje je ovlastila firma Miele da bi se izbegle opasnosti za korisnika.

Sigurnosna uputstva i upozorenja

► Moguć je povremeni ili neprekidni režim rada u sistemu za snabdevanje energijom koji je nezavisan ili nije sinhronizovan sa mrežom (kao što su npr. izolovane mreže, rezervni sistemi). Preduslov za rad je da sistem za snabdevanje energijom bude u skladu sa specifikacijama EN 50160 ili sličnim.

Mere zaštite koje su predviđene u kućnoj instalaciji i u ovom proizvodu kompanije Miele po svojoj funkciji i načinu rada takođe moraju biti osigurane u izolovanim uslovima rada ili u režimu rada koji nije sinhronizovan sa mrežom, ili moraju biti zamenjene ekvivalentnim merama u instalaciji. Kao što je na primer opisano u aktuelnom izdanju VDE-AR-E 2510-2.

► Kod neispravne mikrotalasne rerne može tokom rada doći do emisije mikrotalasa koji predstavljaju opasnost za korisnika. Ne koristite uređaj ako

- su vrata iskrivljena.

- su šarke vrata labave.

- se na kućištu, na vratima ili na zidovima rerne vide rupe ili pukotine.

► Dodirivanje priključaka pod naponom, kao i promene na električnim i mehaničkim delovima su opasni za Vas i mogu da izazovu funkcionalne smetnje na mikrotalasnoj rerni. Nikada ne otvarajte kućište uređaja.

► Podaci o priključku (napon i frekvencija) na natpisnoj pločici mikrotalasne rerne moraju obavezno da se podudaraju sa podacima za električnu mrežu kako ne bi došlo do oštećenja na uređaju. Pre priključenja uporedite ove podatke. U slučaju nedoumice se raspitajte kod električara.

► Višestruke utičnice ili produžni kablovi ne garantuju potrebnu bezbednost (opasnost od požara). Ne priključujte mikrotalasnu rernu na električnu mrežu na ovaj način.

► Za električnu bezbednost mikrotalasne rerne garantuje se samo ukoliko je ona priključena na propisno instaliran sistem sa zaštitnim vodom. Veoma je važno, da postoji ovaj osnovni preduslov za bezbednost kako bi se isključila mogućnost oštećenja koje bi nastale zbog nepostojećeg ili prekinutog zaštitnog voda (npr. električni udar). U slučaju nedoumice, Vaše kućne instalacije treba da proveriti kvalifikovani električar.

► Mikrotalasnu rernu koristite samo ako je ugrađena, da bi se osigurala bezbedna funkcija uređaja.

- ▶ Zbog nestručne opravke može za korisnika da nastane znatna opasnost. Opravke sme da vrši isključivo stručno lice koje je ovlastila firma Miele ili Miele servis.
- ▶ Prava iz garancije se gube ukoliko bi mikrotalasnu rernu popravljao servis koji nije ovlastila firma Miele.
- ▶ Prilikom opravki ili prilikom čišćenja i održavanja mikrotalasnu rernu treba isključiti iz električne mreže. Ona je isključena iz struje samo ukoliko je ispunjen neki od sledećih uslova:
 - Mrežni utikač uređaja je izvučen.Ne vucite za priključni kabl, već za mrežni utikač da biste uređaj odvojili od električne mreže.
 - Osigurač u kućnoj instalaciji je isključen.
 - Navojni uložak osigurača u kućnoj instalaciji je potpuno odvrnut.
- ▶ Firma Miele garantuje samo za originalne rezervne delove da će oni ispuniti zahteve o bezbednosti. Neispravni delovi smeju da se zamene samo Miele originalnim rezervnim delovima.
- ▶ Mikrotalasne rerne koje su ugrađene iza vrata kuhinjskog elementa uključite samo ako su vrata elementa otvorena. Ne zatvarajte vrata elementa kada je uređaj uključen. Iza zatvorenih vrata elementa se skupljaju toplota i vlaga. Na taj način mogu da se oštete uređaj i ugradni orman. Vrata elementa zatvorite tek kada se uređaj potpuno ohladio.
- ▶ Ova mikrotalasna rerna ne sme da se koristi na nestacionarnim mestima (npr. na brodovima).

Pravilna upotreba

- ▶ Vodite računa da jela uvek budu dovoljno podgrejana. Vreme koje Vam je pri tom potrebno zavisi od mnogo faktora, kao što su početna temperatura, količina, vrsta i svojstva jela, kao i izmene recepta. Eventualni mikroorganizmi u jelima će biti uništeni samo pri dovoljno visokoj temperaturi (> 70 °C) i dovoljno dugom vremenu zagrevanja (> 10 min.). Ukoliko niste sigurni, da li je jelo dovoljno zagrejano, odaberite malo duže vreme.

Sigurnosna uputstva i upozorenja

▶ Važno je da temperatura u jelu bude ravnomerno raspoređena i da je dovoljno visoka.

Okrenite ili promešajte jelo kako bi se ravnomerno podgrejalo i vodite računa o navedenim vremenima izjednačavanja temperature prilikom podgrevanja, otapanja i kuvanja. Vreme izjednačavanja temperature je vreme mirovanja za koje se toplota ravnomerno rasporedi u jelu.

▶ Vodite računa da su vremena prilikom kuvanja, podgrevanja, otapanja kod načina rada sa mikrotalasima često znatno kraća nego sa načinom rada bez mikrotalasa.

Preduga vremena rada rerne vodi isušivanju i eventualnom samozapaljenju namirnice. Postoji opasnost od požara. Opasnost od požara postoji takođe prilikom sušenja hleba, zemički, cveća, začinskog bilja. Zato ih ne sušite u mikrotalasnju rerni!

▶ Jastučići punjeni zrnavljem, košticama od trešanja ili gelom i slični predmeti bi mogli da se zapale, čak i kada ih posle zagrevanja izvadite iz mikrotalassne rerne. Ne zagrevajte ih u uređaju. Opasnost od požara!

▶ Mikrotalassna rerna nije pogodna za čišćenje i dezinfekciju predmeta za svakodnevnu upotrebu. Osim toga, nastaju visoke temperature i postoji opasnost od opekotina prilikom vađenja predmeta. Opasnost od požara!

▶ Mikrotalassna rerna bi mogla da se ošteti ukoliko u njoj nema namirnice ili se stavi neodgovarajuća namirnica ili količina. Zato ne upotrebljavajte uređaj za prethodno zagrevanje posuđa ili za sušenje začinskog bilja i sličnih stvari.

▶ Uključite mikrotalassnu rernu tek kada u nju stavite hranu ili posudu u kojoj jelo treba da se zapeče, i pokrenite je samo ako se u njoj nalazi rotirajući tanjir.

▶ U zatvorenim posudama ili flašama se tokom podgrevanja stvara pritisak koji bi mogao da dovede do eksplozija. Nikada ne podgrevajte jela ili tečnosti u zatvorenim posudama ili flašama. Prethodno skinite sa flašica za bebe poklopac i cuclu.

Sigurnosna uputstva i upozorenja

► Prilikom podgrevanja jela toplota se stvara direktno u namirnici, time posuđe ostaje hladnije. Ono se zagreva jedino usled prenosa toplote sa jela. Proverite da li jelo ima odgovarajuću temperaturu nakon vađenja iz rerne. Ne upravljajte se prema temperaturi posude! **Posebno vodite računa prilikom podgrevanja hrane za bebe da je podnošljiva temperatura!** Hranu za bebe dobro promešajte ili promućkajte nakon zagrevanja, i potom je probajte kako se beba ne bi opekla.

► Prilikom kuvanja, a posebno prilikom naknadnog zagrevanja tečnosti sa mikrotalasima, može da se dogodi da se dostigne temperatura ključanja, ali da se još uvek ne pojave tipični mehurići pare. Tečnost ne ključa ravnomerno. Ovo tzv. odloženo ključanje može da dovede do toga da prilikom vađenja ili drmanja posude počnu iznenada da se stvaraju mehurići i tečnost iznenada prekipi poput eksplozije. Opasnost od opekotina!

Stvaranje mehurića pare može biti tako snažno da se vrata uređaja sama otvore. Opasnost od povreda i oštećenja! Pre zagrevanja/kuvanja promešajte tečnost. Nakon zagrevanja sačekajte najmanje 20 sekundi pre nego što izvadite posudu iz rerne. Tokom zagrevanja možete takođe da stavite u posudu stakleni štapić ili sličan predmet ukoliko imate.

► Vrata uređaja ostavite zatvorena ukoliko namirnica u rerni počne da se dimi da bi se ugasio plamen koji eventualno nastane. Prekinite ovaj postupak tako što ćete isključiti mikrotalasnu rernu i izvući mrežni utikač.

Vrata otvorite tek kada dim nestane.

► Ulja i masti bi mogli da se zapale ukoliko se pregreju. Tokom rada sa uljima i mastima nikada ne ostavljajte mikrotalasnu rernu bez nadzora. Ne koristite mikrotalasnu rernu za fritiranje. Kada se zapali ulje ili mast, požar nikada ne gasite vodom. Isključite uređaj i ugušite plamen tako što ćete vrata uređaja ostaviti zatvorena.

► Zapaljivi predmeti koji se nalaze u blizini uključene mikrotalasne rerne bi mogli da se zapale zbog visokih temperatura. Nikada ne upotrebljavajte uređaj za zagrevanje prostorija.

Sigurnosna uputstva i upozorenja

- ▶ Ukoliko za pripremanje namirnica koristite alkoholne napitke, imajte na umu da alkohol isparava na visokim temperaturama i da može da se zapali na vrućim površinama. Nikada ne zagrevajte alkohol u nerazblaženom stanju. Opasnost od požara!
 - ▶ Jela koja čuvate u rerni ili ih unutra držite na toplom bi mogla da se osuše, a vlaga koja izađe može da dovede do korozije u mikrotalasnoj rerni. I komandna ploča, radna ploča ili ugradni orman mogu da se oštete. Zato pokrivajte jela.
 - ▶ Odmah temeljno uklonite jela ili tečnosti koje sadrže kuhinjsku so ukoliko dospeju na zidove rerne od plemenitog čelika da biste izbegli koroziju.
 - ▶ Posle upotrebe rerna je vruća. Postoji opasnost od opekotina! Očistite rernu i pribor čim se ohlade. Ukoliko budete predugo čekali, čišćenje će Vam bespotrebno biti teže, a u izuzetnim slučajevima nemoguće. Velika prljavština bi mogla oštetiti mikrotalasnu rernu, čak i prouzrokovati opasne situacije. Opasnost od požara! Obratite pažnju na napomene u poglavlju „Čišćenje i održavanje“.
 - ▶ Opasnost od požara! Plastično posuđe koje nije pogodno za upotrebu u mikrotalasnoj rerni može da se uništi i oštetiti mikrotalasnu rernu. Ne upotrebljavajte metalne posude, aluminijumsku foliju, pribor za jelo, posuđe sa metalnim slojem, kristalno staklo koje sadrži olovo, činije sa reckavom ivicom, plastično posuđe osetljivo na visoke temperature, drveno posuđe, metalne štipaljke, plastične i papirne štipaljke sa žicom, plastične čaše na kojima se još uvek nalazi aluminijumski poklopac (videti poglavlje „Saveti o posuđu za mikrotalasnu rernu“). Ukoliko koristite ove predmete, posuđe bi moglo da se ošteti ili može doći do požara.
 - ▶ Plastične posude za jednokratnu upotrebu moraju imati karakteristike koje su navedene pod „Saveti o posuđu za mikrotalasnu rernu / Plastika“.
- Ne ostavljajte mikrotalasnu rernu bez nadzora ukoliko podgrevate ili kuvate namirnice u posudama za jednokratnu upotrebu od plastike, papira ili drugih zapaljivih materijala.

Sigurnosna uputstva i upozorenja

- ▶ Ambalaža koja drži toplotu se između ostalog sastoji od tanke aluminijumske folije. Ova folija reflektuje mikrotalase. Mikrotalasi bi mogli tako jako da zagreju papirni sloj da bi se on zapalio. Ne podgrevajte u rerni jela u termo ambalaži kao što su kese za grilovanu piletinu.
- ▶ Ukoliko pomoću mikrotalasa zagrevate jaja bez ljuske, žumance bi posle kuvanja moglo pod visokim pritiskom da se rasprsne. Prethodno više puta probodite opnu žumanca.
- ▶ Ako pomoću mikrotalasa kuvate jaja u ljusci, ona će pući i nakon što ih izvadite iz rerne. Jaja u ljusci kuvajte samo u specijalnoj posudi. U mikrotalasnju rerni ne podgrevajte tvrdo kuvana jaja.
- ▶ Ukoliko zagrevate namirnice sa čvrstom ljuskom ili opnom, kao što su paradajz, viršle, krompir u ljusci, plavi patlidžan, one bi mogle da se rasprsnu. Ove namirnice prethodno više puta probodite, odnosno zarezite kako bi para koja nastane mogla da izađe.
- ▶ Posuđe sa šupljim drškama i drškama na poklopcima nije pogodno za režim rada sa mikrotalasima. U šupljine bi mogla da dospe vlaga tako da bi nastao jak pritisak koji bi uništio šuplja tela poput eksplozije (izuzetak: u šupljinama ima dovoljno ventilacije). Ne upotrebljavajte takvo posuđe za kuvanje.
- ▶ Termometri sa živom ili tečnošću nisu pogodni za visoke temperature i lako se slome. Prekinite rad uređaja radi kontrole temperature jela. Za merenje temperature jela upotrebite odgovarajući specijalni termometar.
- ▶ Para iz uređaja za čišćenje uz pomoć pare može da dospe do delova mikrotalassne rerne koji su pod naponom i da izazove kratki spoj. Za čišćenje uređaja ni u kom slučaju ne upotrebljavajte uređaj za čišćenje uz pomoć pare.

Pribor

- ▶ Upotrebljavajte isključivo Miele originalni pribor. Ukoliko se dograđuju ili ugrađuju drugi delovi, gube se prava iz garancije, jemstvo i/ili odgovornost za uređaj.
- ▶ Firma Miele Vam daje 15-godišnju, a najmanje 10-godišnju garanciju na dostavljanje funkcionalnih rezervnih delova nakon prestanka proizvodnje serije Vaše mikrotalassne rerne.

Pre prve upotrebe

Posle transporta ostavite raspakovan uređaj da stoji oko 2 sata na sobnoj temperaturi pre nego što ga uključite.

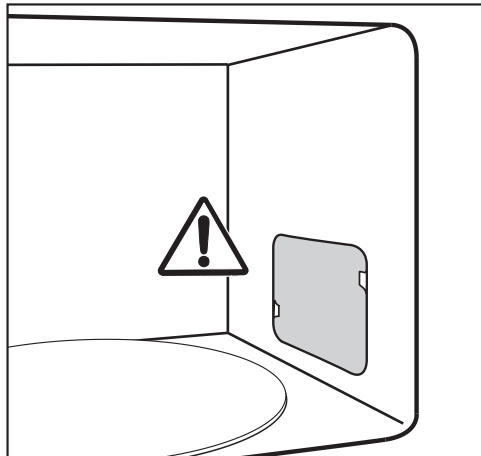
Za to vreme se izjednačava temperatura uređaja i temperatura okoline. To je veoma važno za dalju funkciju elektronike uređaja.

! Opasnost od gušenja zbog ambalaže.

Prilikom igre deca bi mogla da se obmotaju materijalom za pakovanje (npr. folijom) ili da ga stave preko glave i da se uguše.

Čuvajte materijal za pakovanje van domašaja dece.

- Prilikom raspakivanja uređaja uklonite svu ambalažu.



Ne uklanjajte poklopac koji se nalazi ispred otvora za izlazak mikrotalasa u rerni, kao ni foliju na unutrašnjoj strani vrata.

- Proverite da li na uređaju ima nekih oštećenja.

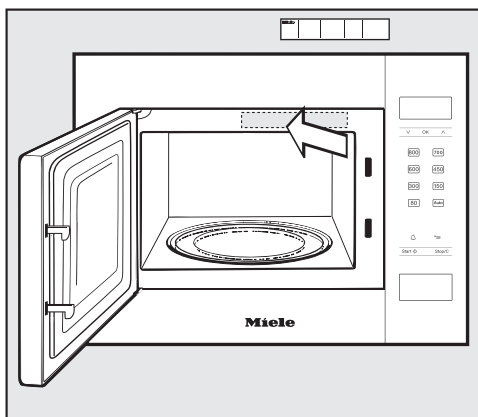
! Ugroženost zdravlja usled neispravnog uređaja.

Kada je mikrotalasna rerna uključena, iz nje bi mogli izlaziti mikrotalasi koji mogu da predstavljaju opasnost po korisnika.

Ne upotrebljavajte mikrotalasnu rernu ukoliko

- su vrata uređaja iskrivljena
- su šarke vrata labave.
- se na kućištu, na vratima ili na zidovima rerne vide rupe ili pukotine.

- Unutrašnjost rerne, kao i dodatni pribor čistite sunđerom i toplom vodom.



- Priloženo kratko uputstvo za upotrebu zalepite tako da pri tom ne zatvorite otvore za izlaz vazduha.

Prilikom ugradnje mikrotalasne rerne treba voditi računa o nesmetanom odvodu i dovodu vazduha na prednjoj strani uređaja.

Zbog toga ne pokrivajte predmetima ventilacione otvore! Vodite računa da međuprostor prema okolnim prednjim stranama kuhinjskih elemenata iznosi bočno najmanje 2,5 mm a sa gornje strane 4 mm.

Kod visine niše od 350 mm uređaj je pogodan za ugradnju u viseći orman, a kod visine niše od 360 mm za ugradnju u visoki orman.

Iz bezbednosnih razloga nije dozvoljena ugradnja u viseći orman koji visi neposredno iznad ploče za kuvanje.

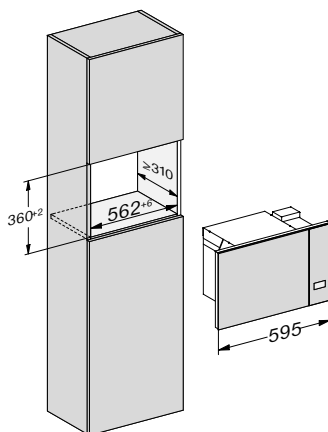
Treba se pridržavati minimalne visine za ugradnju od 85 cm.

Prilikom transportovanja uređaja uhvatite ga za kućište, a ne za okvir. Okvir nije dovoljno stabilan za prihvatanje težine uređaja.

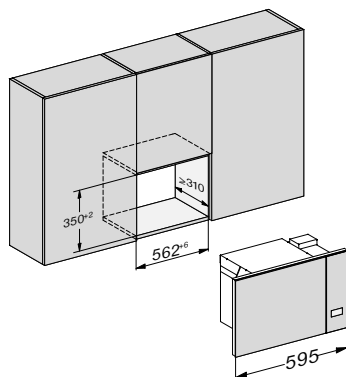
Ugradne mere

Podaci za mere su dati u mm.

Ugradnja u visoki orman

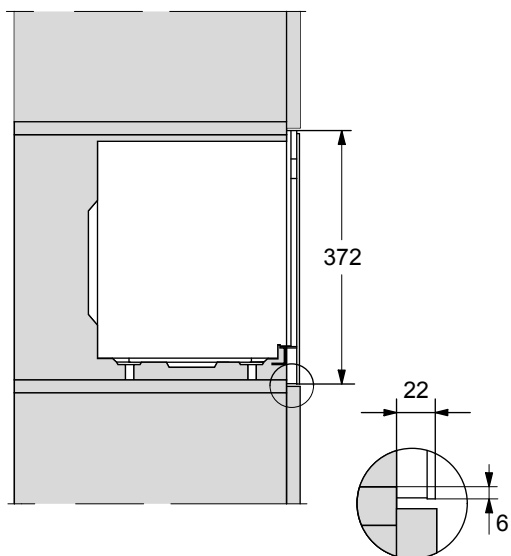


Ugradnja u gornji kuhinjski element

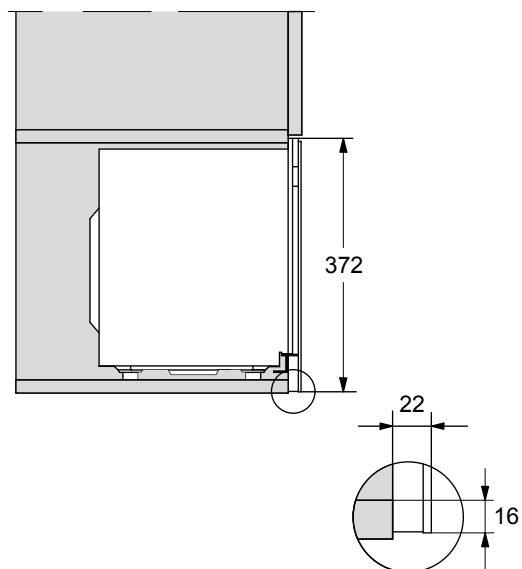


Instalacija

Bočna strana visokog ormara

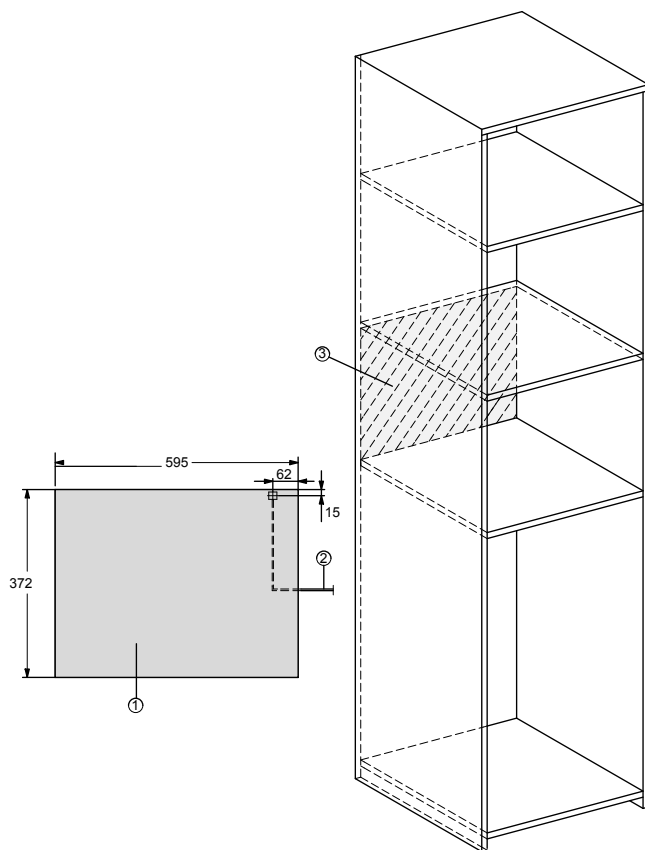


Bočna strana gornjeg kuhinjskog elementa



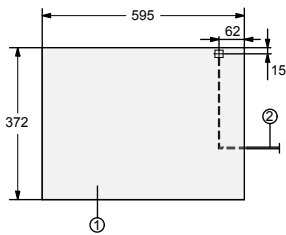
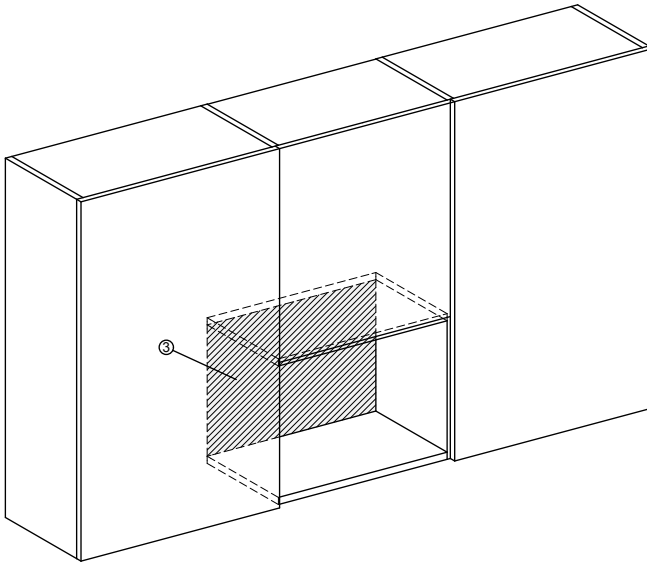
Instalacija

Priključak za visoki orman



- ① Prikaz s prednje strane
- ② Priključni provodnik,
dužina = 1.600 mm
- ③ Nema priključka u ovoj oblasti

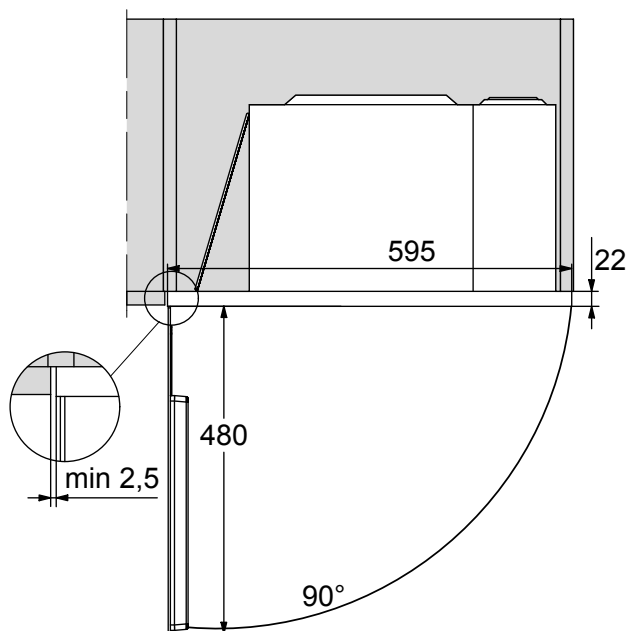
Priključak za gornji kuhinjski element



- ① Prikaz s prednje strane
- ② Priključni provodnik,
dužina = 1.600 mm
- ③ Nema priključka u ovoj oblasti

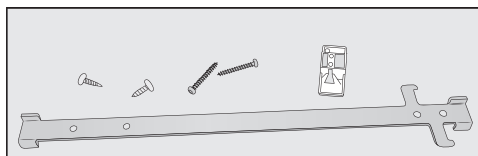
Instalacija

Gornja strana mašine



Materijal za ugradnju

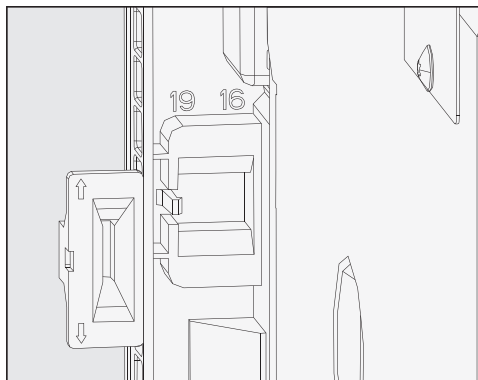
U priboru se nalazi sledeći materijal:



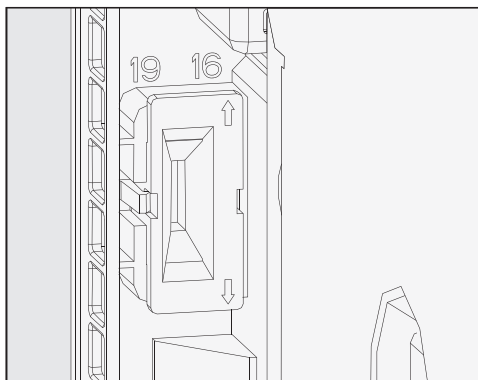
Ugradnja

Mikrotalasna rerna sme da radi samo ako je ugrađena.

U priboru se nalazi adapter, koji je pomoćni deo za pozicioniranje lajsne sa kukicama. Na ovom adapteru su 2 strelice koje omogućavaju određivanje prema debljini zida niše. Uobičajene debljine zida su 16 ili 19 mm.



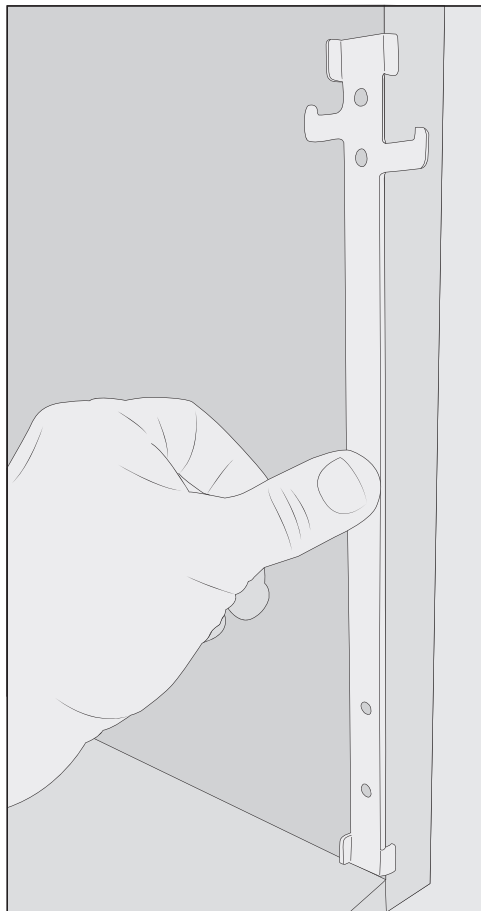
- Obratite pažnju na obe dimenzije debljine zida koje se vide na okviru na zadnjoj stranici uređaja.



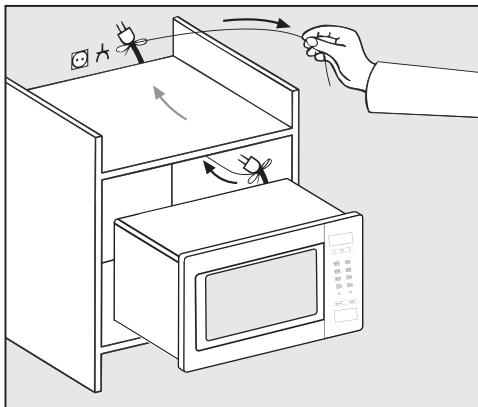
- Adapter postavite tako da strelica pokazuje na broj sa odgovarajućom debljinom zida.

Instalacija

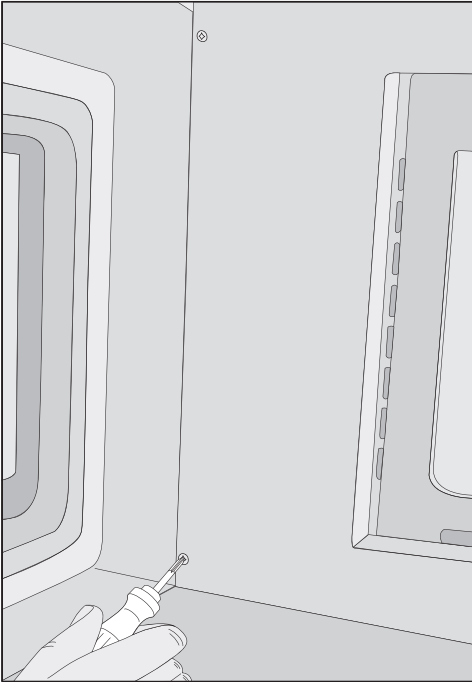
1. Visina niše 350 mm



- Montirajte lajsnu sa kukicama na desnu stranu niše tako da niže postavljena kukica bude okrenuta prema napolje.
- Pričvrstite lajsnu sa kukicama pomoću oba kraća zavrtnja iz pribora.



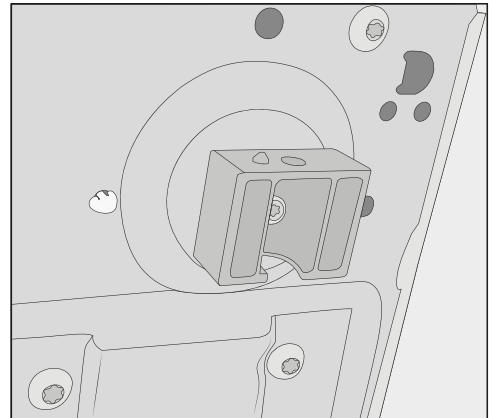
- Pažljivo ubacite mikrotalasnu rernu u nišu. Pri tom provucite kabl sa utikačem kroz nišu.
- Podignite mikrotalasnu rernu iznad kukice za pričvršćivanje i potom je spustite.



2. Visina niše 360 mm

Fabrički su montirane 4 nožice uređaja za visinu niše od 350 mm. Za visinu niše od 360 mm morate da povećate visinu nožica.

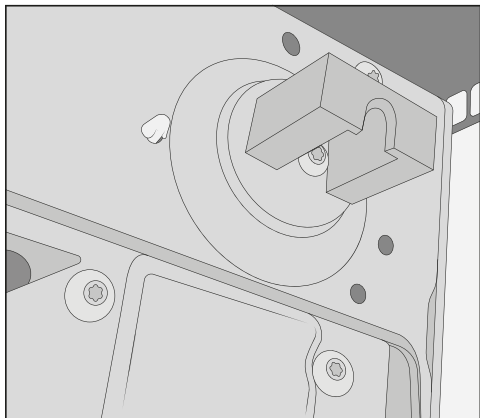
- Iz unutrašnjosti mikrotalasne rerne izvadite sav pribor, kao i rotirajući tanjir i pokretni prsten.
- Mikrotalasnu rernu stavite na desnu bočnu stranicu, tako da prednji okvir štrči preko ivice stola i da ne leži na njoj.



- Postavite odvrtlač malo ukoso i pričvrstite uređaj na levoj strani gore i dole uz pomoć oba duža zavrtnja.
- Proverite da li je mikrotalasna rerna montirana tako da bude stabilna.
- Proverite da li rastojanje između mikrotalasne rerne i stranica kuhinjskog elementa iznosi bočno najmanje 2,5 mm a iznad oko 4 mm.
- Priključite uređaj na električnu mrežu.

- Odvrćite 4 nožice na dnu uređaja i odvrnite nožice za četvrtinu okretaja na višu poziciju.

Instalacija




- Vodite računa da mikrotalasna rena stabilno stoji, da se fiksira mali klin za pozicioniranje pre nego što ponovo pričvrstite nožice.



- Montirajte lajsnu sa kukicama na desnu stranu niše tako da kukica koja se nalazi više bude okrenuta prema napolje.
- Pričvrstite lajsnu sa kukicama pomoću oba kraća zavrtnja iz pribora.
- Nastavite sa ugradnjom kao što je opisano u delu "1. Visina niše 350 mm".

Električni priključak


 Opasnost od povređivanja usled neispravnog uređaja.

Pre priključenja prekontrolišite da li je uređaj oštećen.

Neispravan uređaj nikada ne puštajte u rad.

Uređaj je opremljen kablom i utikačem, spreman za priključivanje.

Obezbedite da utičnica sa zaštitnim kontaktom bude uvek pristupačna. Ukoliko to nije moguće, obezbedite da se instalira razdvojni uređaj za svaki pol.

 Opasnost od požara usled pregrevanja.

Puštanje u rad uređaja preko višestrukih utičnica i produžnih kablova može da dovede do preopterećenja kablova.

Isto tako, uređaj ne sme da radi povezan sa takozvanim utikačima za uštedu energije, pošto je na taj način smanjen dovod energije do uređaja i uređaj se previše zagreje.

Iz sigurnosnih razloga nemojte da koristite višestruke utičnice i produžne kablove.

Priključite uređaj direktno pomoću originalnog kabla i bez međuelementa.

Električna instalacija mora da bude izvedena prema VDE 0100 i u skladu sa lokalnim propisima.

Oštećen priključni vod sme da se zameni samo specijalnim priključnim vodom istog tipa (može se nabaviti kod Miele

servisne službe). Iz bezbednosnih razloga zamenu sme da vrši samo kvalifikovano stručno lice ili Miele servis.

Potrebne podatke o priključku ćete naći na natpisnoj pločici koja se nalazi na unutrašnjoj prednjoj strani uređaja ili na zadnjoj strani uređaja.

Uporedite podatke na natpisnoj pločici sa podacima električne mreže. Ovi podaci moraju da se podudaraju.

U slučaju nedoumice raspitajte se kod električara.

Moguć je povremeni ili neprekidni režim rada u sistemu za snabdevanje energijom koji je nezavisan ili nije sinhronizovan sa mrežom (kao što su npr. izolovane mreže, rezervni sistemi). Preduslov za rad je da sistem za snabdevanje energijom bude u skladu sa specifikacijama EN 50160 ili sličnim.

Mere zaštite koje su predviđene u kućnoj instalaciji i u ovom proizvodu kompanije Miele po svojoj funkciji i načinu rada takođe moraju biti osigurane u izolovanim uslovima rada ili u režimu rada koji nije sinhronizovan sa mrežom, ili moraju biti zamenjene ekvivalentnim merama u instalaciji. Kao što je na primer opisano u aktuelnom izdanju VDE-AR-E 2510-2.

Vaš doprinos zaštiti životne sredine

Odlaganje ambalaže

Ambalaža služi za rukovanje i štiti uređaj od oštećenja tokom transporta. Ambalažni materijali su odabrani sa stanovišta ekološke kompatibilnosti i tehnike odlaganja otpada i generalno se mogu reciklirati.

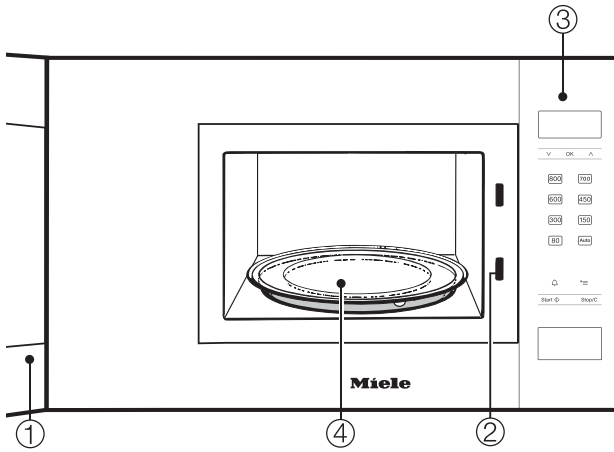
Recikliranjem ambalaže štede se sirovine. Koristite mesta za sakupljanje reciklabilnih materijala i opcije povrata za specifične materijale. Vaša Miele servisna služba će uzeti transportno pakovanje.

Odlaganje starog uređaja

Električni i elektronski uređaji sadrže različite vredne materijale. Oni sadrže i određene supstance, smeše i komponente koje su bile neophodne za njihovo funkcionisanje i bezbednost. U kućnom otpadu, kao i prilikom nestručnog tretmana, one mogu imati štetan uticaj na ljudsko zdravlje i životnu sredinu. Zato nikada ne odlažite Vaš stari uređaj u kućni otpad.

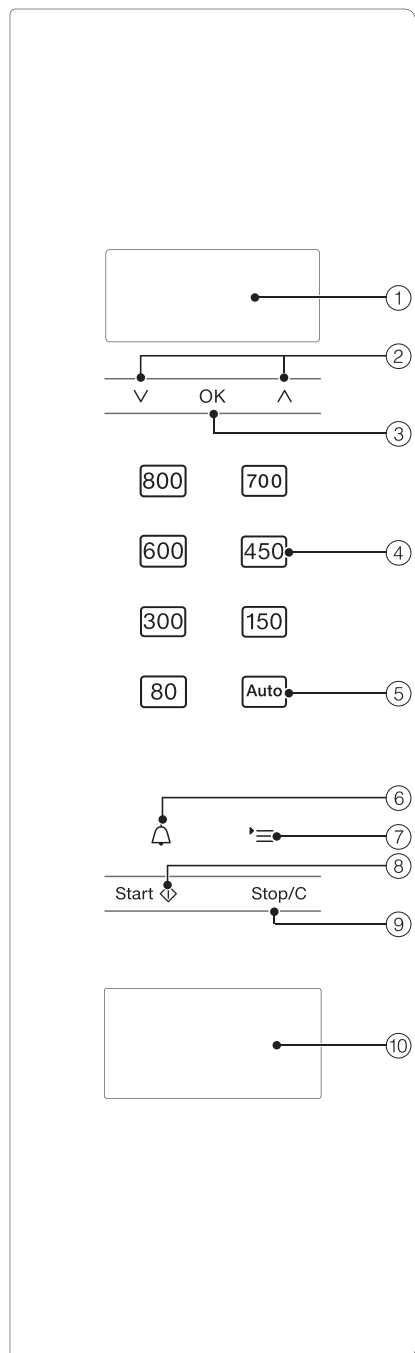


Umesto toga koristite zvanična, uređena mesta za besplatno sakupljanje i preuzimanje, kao i recikliranje električnih i elektronskih uređaja u opštini, kod prodavaca ili firme Miele. Vi ste po zakonu lično odgovorni za brisanje eventualnih ličnih podataka na starom uređaju koji se odlaže. Zakonski ste u obavezi da uklonite iskorišćene baterije i akumulatore, kao i lampe, koji se mogu ukloniti bez uništavanja. Odnosite ih na odgovarajuće mesto za sakupljanje otpada gde se mogu besplatno odložiti. Pobrinite se da Vaš stari uređaj do uklanjanja čuvate tako da bude osiguran od pristupa dece.



- ① Vrata
- ② Brava na vratima
- ③ Komandni elementi
- ④ Rotirajući tanjir

Komandni elementi



- ① Displej za prikaz tačnog vremena i informacija o rukovanju
- ② Tasteri sa strelicama \wedge i \vee za listanje u listama sa opcijama i za izmenu vrednosti
- ③ Taster *OK* za potvrđivanje vrednosti, za pozivanje funkcija i memorisanje podešavanja
- ④ različiti stepeni snage mikrotalasa
- ⑤ Automatski programi
- ⑥ Sat za kratkotrajne vremenske intervale
- ⑦ Taster ≡ za biranje podešavanja uređaja
- ⑧ Taster Start / plus jedan minut / Brzo-Mikrotalasi
- ⑨ Taster za zaustavljanje / taster za brisanje
- ⑩ Taster za otvaranje vrata

U uređaju sa mikrotalasima se nalazi magnetron. On pretvara struju u elektromagnetne talase - u mikrotalase. Ovi talasi se ravnomerno raspoređuju u unutrašnjosti rerne i osim toga ih reflektuju metalni zidovi rerne. Tako mikrotalasi dospevaju sa svih strana na i u namirnicu. Dodatnim korišćenjem rotirajućeg tanjira vrši se optimalno raspoređivanje mikrotalasa.

Da bi mikrotalasi mogli da stignu do jela, posuđe mora da propušta mikrotalase. Mikrotalasi prolaze kroz porcelan, staklo, karton, plastiku, ali ne kroz metal. Zbog toga ne upotrebljavajte metalne posude, kao ni posude koje sadrže ovaj materijal, npr. one koje imaju ukras koji sadrži metal. Metal reflektuje mikrotalase i može doći do stvaranja varnica. Mikrotalasi ne mogu da se apsorbuju.

Mikrotalasi prodiru direktno kroz odgovarajuću posudu u namirnicu. Pošto se namirnica sastoji od mnogo malih molekula, molekuli - pre svega molekuli vode - osciluju jako zbog mikrotalasa i to oko 2,5 milijardi puta u sekundi. Na taj način nastaje toplota. Ona se prvo razvija na ivičnim slojevima namirnice i potom se širi ka sredini. Što više vode ima u namirnici, to se ona brže zagreva ili skuva.

Toplota dakle nastaje direktno u namirnici. Iz toga proizilaze sledeće prednosti:

- Jela možete uglavnom da pripremate korišćenjem mikrotalasa bez, odnosno dodavanjem malo tečnosti ili masnoće.

- Otapanje, podgrevanje, kuvanje se vrši brže nego uz pomoć standardnog šporeta.

- Hranljive materije, kao što su vitamini i minerali se u velikoj meri zadržavaju.

- Prirodna boja i ukus namirnice ostaju gotovo nepromenjeni.

Stvaranje mikrotalasa se zaustavlja čim se prekine postupak ili otvore vrata uređaja. Tokom postupka zatvorena, ispravna vrata nude dovoljnu zaštitu od mikrotalasa.

Opis mogućnosti uređaja

Uz pomoć mikrotalasne rerne se jela za kratko vreme otapaju, podgrevaju ili kuvaju.

Mikrotalasnu rernu možete da koristite na sledeći način:

- Namirnice možete da otapate, podgrejete ili pripremite tako što ćete uneti snagu mikrotalasa i vreme.

- Duboko smrznuta gotova jela možete da otopite a potom podgrejete ili kuvate.

- Mikrotalasnu rernu možete takođe da upotrebljavate kao „malog kuhinjskog pomoćnika“, npr. za narastanje kiselog testa, za topljenje čokolade i maslaca, za rastvaranje želatina, za pripremu preliva za torte i za ukuvavanje manjih količina voća, povrća i mesa.

Načini rada

Rad rerne samo sa mikrotalasima

Ovaj način rada je pogodan za otapanje, podgrevanje i kuvanje.

Automatski programi

Na raspolaganju su Vam sledeći automatski programi:

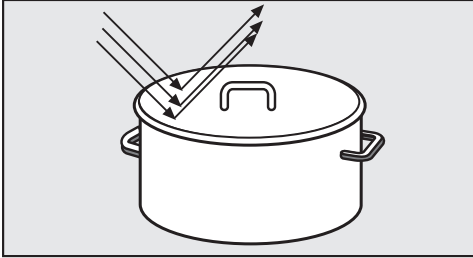
- 5 programa za otapanje (A 1 do A 5),
- 3 programa za kuvanje smrznutih namirnica (A 6 do A 8)
- 3 programa za kuvanje svežih namirnica (A 9 do A 11)

Programi zavise od težine, tj. Vi morate da unesete težinu namirnice.

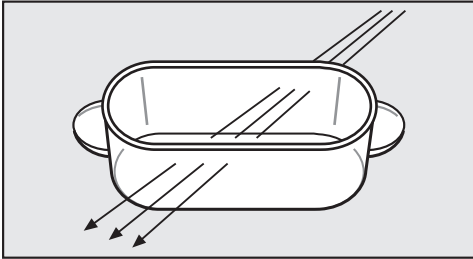
Težina namirnice može da se prikaže ili u gramima (g) ili u funtama (lb) (videti „Promena podešavanja uređaja“).

Saveti o posuđu za mikrotalasnu rernu

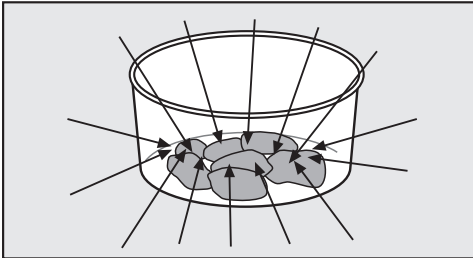
Mikrotalasi



- metal ih reflektuje.



- prolaze kroz staklo, porcelan, plastiku, karton.



- namirnice ih upijaju.

⚠ Opasnost od požara usled neodgovarajućeg posuđa.

Posuđe koje nije pogodno za upotrebu u mikrotalasnoj rerni može da se uništi, a mikrotalasna rerna može da se ošteti.

Pridržavajte se saveta o posuđu.

Materijal i oblik

Materijal i oblik upotrebljenog posuđa utiču na vreme zagrevanja i kuvanja jela. Okrugle i ovalne plitke posude su se dobro pokazale. Ravnomerno zagrevanje jela u takvim kalupima je bolje nego u posudama sa uglovima.

⚠ Opasnost od povređivanja usled šupljih drški i drški na poklopcima.

Prilikom upotrebe posuđa sa šupljinama, u koje bi mogla da dospe vlaga, postoji opasnost od stvaranja pritiska koji bi uništio šuplja tela poput eksplozije.

Ne upotrebljavajte posuđe sa šupljinama i drškama na poklopcima, osim ako u šupljinama ima dovoljno ventilacije.

Metal

Metalne posude, aluminijumska folija, pribor za jelo nisu pogodni za mikrotalasnu rernu, kao ni posuđe sa metalnim slojem (ukrasi, npr. pozlaćena ivica, kobaltno plava boja). Metal reflektuje mikrotalase i na taj način sprečava postupak pripremanja jela.

Ne upotrebljavajte plastične čaše sa kojih nije potpuno skinut aluminijumski poklopac.

Izuzeci:

- Gotova jela u aluminijumskim činijama

možete da odmrznete i podgrejete u uređaju. Važno: skinite poklopac sa posude, i posuda mora da bude udaljena od zidova rerne najmanje 2 cm. Zagrevanje jela se vrši samo odozgo. Ukoliko

Saveti o posuđu za mikrotalasnu rernu

jelo izvadite iz aluminijumske posude i stavite ga u posudu pogodnu za mikrotalasnu rernu, toplota će se ravnomerni-je rasporediti.

Imajte na umu da prilikom upotrebe aluminijumskih posuda može doći do pucketanja i stvaranja varnica.

- Komad aluminijumske folije

Kod nejednakih komada mesa, npr. živine, ravnomerno otapanje, podgrevanje tj. kuvanje ćete postići ukoliko pri kraju kuvanja nekoliko minuta pokrijete ravnije delove malim komadima aluminijumske folije.

Folija mora da bude udaljena od zidova rerne bar 2 cm. Ona ne sme da dodiruje zidove!

- Metalni ražnjići, metalne štipaljke

Ove metalne delove možete da upotrebite ukoliko je komad mesa mnogo veći od metala.

Glazure na posuđu, boje

Pojedine glazure na posuđu i boje sadrže metalne supstance. Zato ovo posuđe nije pogodno za mikrotalasnu rernu.

Staklo

Vatrostalno staklo ili staklokeramika je veoma pogodno.

Kristalno staklo koje uglavnom sadrži olovo bi moglo da pukne u mikrotalasnoj rerni.

Zbog toga nije pogodno.

Porcelan

Posuđe od porcelana je veoma pogodno.

Ali, ono ne sme da ima metalne ukrase, npr. pozlaćenu ivicu, kao ni šuplje drške.

Fajans

Na oslikanom fajansu šara mora da se nalazi ispod glazure.

Fajans može da bude jako vruć. Navucite kuhinjske rukavice.

Drvo

Voda u drvetu isparava tokom postupka pečenja. Na taj način se drvo suši, nastaju pukotine.

Drvene posude zato nisu pogodne za upotrebu.

Plastika

⚠ Oštećenja usled plastike osetljive na toplotu.

Plastično posuđe mora da bude otporno na toplotu i da podnosi temperature od najmanje 110 °C. U protivnom će se deformisati, a plastika bi mogla da se spoji sa hranom.

Plastično posuđe upotrebljavajte za postupke u kojima se koristi način rada samo sa mikrotalasima.

U specijalizovanoj prodavnici možete da nabavite specijalno plastično posuđe pogodno za upotrebu u mikrotalasnoj rerni.

Plastično posuđe od melamina nije pogodno. Ono upija energiju i tako postane vruće. Zbog toga se prilikom kupovi-


Saveti o posuđu za mikrotalasnu rernu

ne raspitajte od kog materijala se sastoji plastično posuđe.

Posuđe od penaste plastike, npr. stiropora, možete da koristite za kratkotrajno podgrevanje jela.

Plastične kese za kuvanje možete da koristite za podgrevanje i kuvanje hrane, ukoliko ih prethodno izbockate. Kroz rupe će onda moći da izlazi para. Tako će se sprečiti porast pritisaka i pucanje kесе.

Osim toga postoje specijalne kese za kuvanje na pari, koje ne morate da izbušite. Obratite pažnju na uputstva na ambalaži.


 Opasnost od požara usled neodgovarajućeg materijala.

Metalne kao i plastične ili papirne štikaljke koje u sebi imaju žicu bi mogle da se zapale.

Izbegavajte ove štikaljke.

Posude za jednokratnu upotrebu

Plastične posude za jednokratnu upotrebu moraju imati karakteristike navedene u odeljku „Plastika“.

 Opasnost od požara usled neodgovarajućeg posuđa.

Posude za jednokratnu upotrebu od plastike, papira ili drugih zapaljivih materijala mogu lako da se zapale.

Ne ostavljajte uređaj bez nadzora ukoliko podgrevate ili kuvate namirnice u posudama za jednokratnu upotrebu od plastike, papira ili drugih zapaljivih materijala.

Radi zaštite životne sredine izbegavajte posude za jednokratnu upotrebu.

Provera posuđa

Ukoliko niste sigurni da li je posuđe od stakla, gline, porcelana pogodno za mikrotalasnu rernu, možete to da proverite na sledeći način:

- Praznu posudu stavite na sredinu rerne.
- Zatvorite vrata.
- Odaberite maksimalni stepen snage
- Potvrdite 0 koja treperi za minute sa OK.
- Pomoću tastera sa strelicama \wedge i \vee unesite 30 sekundi i potvrdite unos sa OK.
- Pritisnite taster Start.

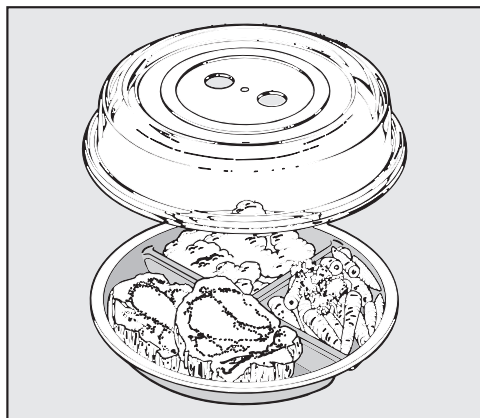
Ukoliko za vreme ovog testa budete čuli pucketanje, uz pojavu varnica, odmah isključite uređaj (pritisnite taster Stop/C dva puta). Posuđe, kod kog nastane takva reakcija, nije pogodno za mikrotalase. U slučaju nedoumice se raspitajte kod proizvođača posuđa ili dobavljača da li je to posuđe pogodno za upotrebu u mikrotalasnoj rerni.

Uz pomoć ovog testa ne možete da proverite da li u šupljinama drške ima dovoljno ventilacije.

Saveti o posuđu za mikrotalasnu rernu

Poklopac

- sprečava prekomerni izlazak vodene pare, posebno pri dužem zagrevanju.
- ubrzava postupak zagrevanja jela.
- sprečava sušenje jela.
- sprečava prljanje unutrašnjosti rerne.



- Zbog toga jela pokrivate tokom rada samo sa mikrotalasima poklopcem koji je pogodan za upotrebu u mikrotalasnoj rerni.

Odgovarajuće poklopce možete da nabavite u prodavnici.

Umesto poklopca možete da upotrebite i providnu foliju koja je pogodna za mikrotalasnu rernu. Standardna providna folija može da se deformiše i da se zbog toplote stopi sa jelom.

⚠ Oštećenja usled plastike osetljive na toplotu.

Materijal od kojeg je poklopac napravljen podnosi po pravilu temperature do 110 °C (vidi podatke proizvođača). Na višim temperaturama bi plastika mogla da se deformiše i da se stopi sa jelom.

Zbog toga poklopac upotrebljavajte samo u mikrotalasnim rernama i to samo za rad sa mikrotalasima.

⚠ Oštećenja zbog pokrivenih otvora.

Kod posude sa malim prečnikom poklopac može da zaptiva posudu tako da vodena para ne može da izađe kroz bočne otvore na poklopcu. Poklopac se pregreje i mogao bi da se stopi.

Vodite računa o tome da poklopac ne zaptiva posudu.

Ne upotrebljavajte poklopac ukoliko

- se podgrevaju panirana jela.
- jela treba da dobiju koricu, kao npr. tost.

⚠ Opasnost od eksplozije usled stvaranja pritiska.

U zatvorenim posudama ili flašama se tokom podgrevanja stvara pritisak koji bi mogao da dovede do eksplozija.

Nikada ne podgrevajte jela ili tečnosti u zatvorenim posudama, kao što su teglice sa hranom za bebe. Prethodno otvorite te posude. Prethodno skinite sa flašica za bebe poklopac i cuclu.

Uključite mikrotalasnu rernu samo ako je ugrađena.

Ako priključite mikrotalasnu rernu na električnu mrežu, ona je odmah spremna za rad.

Podešavanje tačnog vremena

- Priključite uređaj na električnu mrežu.

U indikatorskom polju se pojavi 12:00. Brojke ispred dvotačke trepere.

- Uz pomoć tastera sa strelicom \wedge i \vee podesite sate.
- Potvrdite sa *OK*.
- Uz pomoć tastera sa strelicom \wedge i \vee podesite minute.
- Potvrdite sa *OK*.

Podešeno vreme se preuzima.

Sa formata od 24 sata možete takođe da pređete na format od 12 sati (1=pm) (vidi poglavlje „Promena podešavanja uređaja“).

Uređaj možete da podesite tako da se indikator tačnog vremena automatski isključi svake noći od 23 do 5 časova (vidi poglavlje „Promena podešavanja uređaja“).

Ispravka tačnog vremena

- Pritisnite taster \equiv .

Na displeju se prikaže P1.

- Pritisnite *OK*.
 - Uz pomoć tastera sa strelicama korigujte sate i potvrdite sa *OK*.
 - Uz pomoć tastera sa strelicama podesite minute i potvrdite sa *OK*.
- Promenjeno vreme se preuzima.

Rukovanje

Otvaranje vrata

- Radi otvaranje vrata pritisnite taster za otvaranje vrata.

Kada mikrotalasna rerna radi, njen rad se prekida prilikom otvaranja vrata.

Stavljanje posuđa u rernu

Najbolje je kada se posuda nalazi u sredini rerne.

Rotirajući tanjir

Ukoliko koristite pričvršćene uređaje i ugrađene uređaje na visini od 900 mm ili više iznad poda, vodite računa da se rotirajući tanjir ne pomeri prilikom vađenja posuđa.

Uz pomoć rotirajućeg tanjira namirnica se ravnomerno odmrzava, podgreva ili kuva.

Upotrebljavajte uređaj samo ako je postavljen rotirajući tanjir.

Funkcija rotirajućeg tanjira se automatski pokreće prilikom svakog postupka.

Namirnicu nemojte da odmrzavate, podgrevate ili kuvate direktno na rotirajućem tanjiru. Vodite računa da posuđe ne bude veće od rotirajućeg tanjira.

Ako je moguće, povremeno promešajte jelo, tj. okrenite kalup kako bi se namirnica ravnomerno zagrejala.

Zatvaranje vrata

- Pritisnite vrata.


Ukoliko budete otvorili vrata tokom postupka, pritisnite taster Start kako biste nastavili postupak.

Ako vrata nisu pravilno zatvorena, uređaj ne može da radi.

Pokretanje postupka

Biranje snage mikrotalasa vrši se dodirivanjem odgovarajućeg senzorskog tastera.

- Dodirnite senzorski taster za željeni stepen snage.

U indikatorskom polju svetle  i snaga mikrotalasa.

- Uz pomoć tastera sa strelicama podesite željeno vreme kuvanja, i to prvo minute i potvrdite odabir sa *OK*.
- Zatim podesite sekunde i potvrdite ponovo sa *OK*.
- Pritisnite taster *start*.

Postupak kuvanja se odvija.

Možete da birate između 7 stepeni snage. Što je veća snaga, to više mikrotalasa stiže do namirnice.

Jela, koja tokom podgrevanja ili kuvanja ne možete da promešate ili okrenete ili koja su veoma različitog sastava, podgrevajte sa manjim stepenom snage mikrotalasa.

Samo tako toplota može svuda ravnomerno da se rasporedi. Odgovarajuće duže trajanje vodi do željenog rezultata kuvanja.

Možete da odaberete trajanje do 90 minuta. Izuzetak: Kada odaberete maksimalnu snagu rada mikrotalasnne rerne, možete da podesite trajanje od maksimalno 15 minuta. Ako kontinuirano nastavite upotrebu rerne sa punom snagom, može doći do smanjenja snage koja se prikazuje na displeju (zaštita od pregrevanja).

Potrebno vreme zavisi od

- Početne temperature namirnice. Za jela iz frižidera je potrebno više vremena za podgrevanje, kuvanje itd. nego za jela koja su bila na sobnoj temperaturi.
- Vrste i svojstva jela. Sveže povrće sadrži više vode nego skladišteno povrće i zato je potrebno kraće vreme kuvanja.
- Učestalosti mešanja ili okretanja namirnice.
Čestim mešanjem ili okretanjem toplota se ravnomernije rasporedi i zbog toga je potrebno kraće vreme za pripremu jela.
- Količine namirnica.
Važi sledeće: dvostruka količina – skoro dvostruko više vremena.
Za manju količinu jela se vreme odgovarajuće skraćuje.
- Oblika i materijala posuđa.

Napomena „door“

Napomena „door“ u indikatorskom polju Vas podseća da uređaj ne smete da pokrenete bez namirnice.

Uređaj bi mogao da se ošteti ukoliko u njemu nema namirnice.

Ukoliko pritisnete taster Start, a da prethodno ne otvorite vrata, u indikatorskom polju se pojavi **door**. U uređaju se možda još ne nalazi namirnica, pošto vrata nisu otvarana duži vremenski period (oko 20 minuta). Start je blokiran dok ne otvorite vrata.

Prekid / nastavak postupka

Postupak možete u svako doba da . . .
. . . **prekinete:**

- Pritisnite taster Stop/C ili otvorite vrata uređaja.

Vreme se zaustavlja.

. . . **nastavite**

- Zatvorite vrata i pritisnite taster Start.

Postupak se nastavlja.

Izmena unetih podataka

Ukoliko nakon pokretanja postupka konstatujete da . . .

. . . je odabrana **snaga mikrotalasa** prevelika ili premala:

- Odaberite drugu snagu mikrotalasa.

. . . je uneto **vreme** prekratko ili predugo:

- Prekinite postupak (pritisnite jednom taster Stop/C), podesite novo vreme uz pomoć tastera sa strelicama i nastavite postupak (pritisnite taster Start),

ili alternativno:

- Ukoliko tokom rada pritisnete taster Start, svakim pritiskanjem tastera Start se vreme kuvanja produžava za još jedan minut (izuzetak: kod maksimalne snage rada mikrotalase nerne za po 30 sekundi).

Brisanje postupka

- Pritisnite dva puta taster Stop/C.

Rukovanje

Nakon završenog postupka

Nakon završenog postupka oglasi se zvučni signal. Osvetljenje rerne se isključuje.

Svakih 5 minuta čuje se kratki signal podsećanja tokom prvih 20 minuta po završetku programa.

- Ukoliko želite ranije da isključite zvučni signal, pritisnite taster Stop/C.

Automatsko održavanje toplote

Automatsko održavanje toplote se automatski uključuje ukoliko po isteku postupka kuvanja sa najmanje 450 W vrata ostanu zatvorena i ne pritisne se nijedan taster.

Potom se nakon otprilike 2 minuta uključuje automatsko održavanje toplote sa 80 W maksimalno 15 minuta.


U indikatorskom polju svetle , 80 W i **H:H**.

Ukoliko tokom funkcije automatskog održavanja toplote otvorite vrata ili pritisnete neki taster, odnosno okrenete regulator za biranje, postupak se prekida.

Funkcija automatskog održavanja toplote ne može posebno da se podesi.

Ovu funkciju možete da isključite (videti „Promena podešavanja uređaja“).

Brzo-Mikrotalasi

Pritiskanje tastera Start/ je dovoljno da se uređaj uključi sa maksimalnom snagom u trajanju od jednog minuta.

- Pritisnite taster Start/.

Bez daljeg pritiskanja tastera vreme kuvanja od 1 minuta teče dalje sa maksimalnom snagom.

Ukoliko tokom rada dodirnete taster Start, svakim pritiskanjem tastera Start se vreme kuvanja produžava za još 30 sekundi.

Promena vremena i snage

Memorisano vreme i snagu možete da promenite i tako memorišete glavnu primenu.

U rasponu snage do 300 W može da se memoriše maksimalno 10 minuta. Od 450 W može da se memoriše maksimalno 5 minuta.

- Pritisnite taster .

Na displeju se prikaže P 1.

- Uz pomoć tastera sa strelicom odoberite P 8.
- Potvrdite izbor sa **OK**.
- Izmenite snagu i potvrdite sa **OK**.
- Potom izmenite vreme i potvrdite sa **OK**.
- Ukoliko ne želite da menjate neko podešavanje, pritisnite taster **OK**.
- Ako ne želite da menjate ostala podešavanja uređaja, pritisnite taster Stop/C.

Promenjena podešavanja uređaja ostaju sačuvana nakon nestanka struje.

Blokada uključivanja

Blokada uključivanja uređaja sprečava neželjeno rukovanje uređajem.

Aktiviranje funkcije blokade uključivanja uređaja

- Dok se na displeju unazad odbrojava 6 sekundi držite pritisnut taster *OK* dok se ne oglasi zvučni signal i pojavi simbol ključa u indikatorskom polju:



Simbol ključa se gasi posle kratkog vremena.

Sve funkcije uređaja su sada blokirane. Kada je aktivirana blokada uključivanja uređaja, može da se koristi samo sat za kratkotrajne vremenske intervale (videti poglavlje „Sat za kratkotrajne vremenske intervale“).

Nakon nestanka struje ponovo morate da aktivirate blokadu uključivanja uređaja.

Deaktiviranje blokade uključivanja uređaja

- Ponovo držite pritisnut taster *OK* dok se ne oglasi zvučni signal ukoliko želite da deaktivirate blokadu uključivanja uređaja.

Rukovanje

Korišćenje sata za kratkotrajne vremenske intervale

Za nadgledanje eksternih postupaka, kao npr. za kuvanje jaja, možete da podesite kratki vremenski interval. Podeseno vreme se odbrojava unazad u sekundama.

- Pritisnite taster \triangle .
- Uz pomoć tastera sa strelicama unesite minute za željeni kratkotrajni vremenski interval i potvrdite sa *OK*.
- Potom unesite sekunde za željeni kratkotrajni vremenski interval i potvrdite sa *OK*.

Na displeju svetli \triangle a vreme se odbrojava unazad.

Po isteku vremena čuje se zvučni signal, koji se ponavlja nekoliko puta. Treperi \triangle i vreme se odbrojava napred. Tako može da se vidi od kada teče podeseni kratkotrajni vremenski interval.

- Dodirnite taster \triangle da biste zaustavili postupak.

Korigovanje kratkotrajnog vremenskog intervala

- Pritisnite taster \triangle .

Odbrojavanje kratkotrajnog vremenskog intervala je zaustavljeno.

- Promenite pomoću tastera sa strelicama kratkotrajni vremenski interval i potvrdite sa *OK*.

Odbrojavanje kratkotrajnog vremenskog intervala se nastavlja.

Brisanje kratkotrajnog vremenskog intervala

- Pritisnite taster *Stop/C*.

Odbrojavanje kratkotrajnog vremenskog intervala je završeno.

Korišćenje opcije **Kratkotrajni vremenski interval plus postupak kuvanja**

Kratkotrajni vremenski interval može takođe dodatno da se podesi za postupak kuvanja koji je u toku i onda teče u pozadini.

- Tokom postupka kuvanja pritisnite taster \triangle .
- Uz pomoć tastera sa strelicama podesite željeni kratkotrajni vremenski interval i potvrdite sa *OK*.

Nakon nekoliko sekundi indikator se ponovo promeni na postupak kuvanja koji je u toku. Kratkotrajni vremenski interval koji teče u pozadini se prikazuje svetlećim simbolom \triangle .

Ako tokom postupka kuvanja pritisnete taster \triangle , prikazuje se trenutna vrednost kratkog vremenskog intervala.

Svi automatski programi zavise od težine.

Težina namirnice može da se prikaže ili u gramima (g) ili u funtama (lb) (videti „Promena podešavanja uređaja“).

Nakon što ste odabrali program, unesite težinu namirnice. Uređaj automatski preuzima vreme koje odgovara težini.

Obratite pažnju na navedene minute na sobnoj temperaturi (vreme izjednačavanja) kako bi se toplota ravnomerno rasporedila u jelu.

Automatsko otapanje

Za otapanje različitih grupa namirnica Vam stoje na raspolaganju 5 programa. Vreme izjednačavanja u programu A 3 iznosi, zavisno od težine, do 30 minuta, kod ostalih programa oko 10 minuta.

A 1 

Stek, krmenadla

A 2 

Mleveno meso

A 3 

Pile

A 4 

Kolači

A 5 

Hleb

Ovaj program je posebno pogodan za otapanje isečenog hleba. Po mogućnosti stavite kriške hleba pojedinačno u uređaj, ili ih razdvojite po isteku polovine vremena kada se bude čuo signal za okretanje.

Automatsko kuvanje jela

Postoje po 3 programa za zamrznute namirnice i sveže namirnice.

Vreme izjednačavanja za ove programe je oko 2 minuta.

Kuvanje zamrznutih namirnica

A 6 

Povrće

A 7 

Gotovo jelo, može da se promeša

A 8 

Zapečeno, gratinirano jelo

Kuvanje svežih namirnica

A 9 

Povrće

A 10 


Krompir


A 11 


Riba

Rukovanje - Automatski programi

Korišćenje automatskog programa

- Pritisnite taster .
- Uz pomoć tastera sa strelicama odaberite željeni program iz liste automatskih programa.
- Potvrdite izbor sa *OK*.

Na displeju svetle  za mikrotalasnu renu najmanja težina namirnice za odabrani program.

Trepere simbol za start  i g ili lb uz zahtev za unos težine.

- Uz pomoć tastera sa strelicama korigujte težinu namirnice.
- Pokrenite program.

Vreme koje odgovara težini teče, i svetli simbol mikrotalasa .

Po isteku polovine vremena za pripremanje jela čuje se zvučni signal.

- Prekinite ovaj program kako biste jelo po mogućnosti okrenuli tj. promešali, i potom nastavite program.

Programirana vremena možete po potrebi da produžite tokom rada za nekoliko minuta (pritisnite taster Start više puta dok se u indikatorskom polju ne pojavi željeno vreme). Kod svih programa trajanje može samo jednom da se produži za nekoliko minuta.

Nakon završenog postupka čuje se zvučni signal.

Osvetljenje rerne se isključuje.

Ovde Vam je predloženo nekoliko recepta za automatske programe „Pripremanje svežih namirnica“, koje možete da dopunite ili izmenite.

Ukoliko se prekorače navedene težine, jelo neće moći dovoljno da se skuva.

Pridržavajte se podataka o težini.

A 9 Povrće

Priprema

Očišćeno, pripremljeno povrće stavite u posudu. Zavisno od svežine i sadržaja vlage dodajte 3–4 kašike vode i malo soli ili drugih začina. Unesite težinu, uključujući težinu vode, i kuvajte povrće u poklopljenoj posudi. Po isteku polovine vremena kuvanja oglasi se zvučni signal da Vas podseti da okrenete ili promešate jelo.

Prilikom pripremanja povrća u umaku unesite težinu uključujući težinu sastojaka za umak. Vodite računa o maksimalnim težinama.

Šargarepe u umaku od pavlake sa krasuljicom (2 porcije)

Vreme pripremanja: 25 – 35 minuta

Sastojci

350 g šargarepe, očišćene
5 g maslaca
50 ml supe od povrća (instant)
75 ml pavlake
1 kašika belog vina
So, biber
1 prstohvat šećera
 $\frac{1}{2}$ kašičice senfa
1–2 kašike krasuljice, sveže, iseckane ili
1 kašika krasuljice, sušene i naribane
Oko 1 kašike svetlog sredstva za zgušnjavanje umaka

Priprema

Šargarepu isecite na štapiće (debljine oko 3 – 4 mm) ili na kolutove (3 – 4 mm). Pomešajte maslac, supu, pavlaku i sve ostale sastojke i stavite ih sa šargarepom u činiju. Kuvajte poklopljeno, a kada budete čuli zvučni signal, promešajte jelo.

Podešavanje: sveže namirnice A 9 

Težina: 525 g

Nivo: rotirajući tanjir

Recepti - Automatski programi

Zlatnožuti krompir (3 porcije)

Vreme pripremanja: 25 – 35 minuta

Sastojci

500 g oljuštenog krompira
1 glavica crnog luka, sitno seckanog
10 g maslaca
1 - 2 kašike karija
250 ml supe od povrća (instant)
50 ml slatke pavlake
125 g graška (zamrznuto)
So, biber

Priprema

Krompir isecite na krupnije kocke (oko 3 x 3 cm) ili stavite male krompire. Sve sastojke stavite u dovoljno veliku posudu i pomešajte ih. Kuvajte u zatvorenoj posudi, a kada budete čuli zvučni signal, sve dobro promešajte i nastavite sa kuvanjem.

Podešavanje: sveže namirnice A 10 🍷

Težina: 800 g

Nivo: rotirajući tanjir

A 11 🐟 Riba: riblji kari (4 porcije)

Vreme pripremanja: 35 – 45 minuta

Sastojci

300 g ananasa u komadima
1 crvena paprika
1 mala banana
500 g filea škarpije
3 kašike soka od limuna
30 g maslaca
100 ml belog vina
100 ml soka od ananasa
So, šećer, čili biber
2 kašike svetlog sredstva za zgušnjavanje umaka

Priprema

Filete ribe isecite na kockice, stavite u posudu i nakapajte sokom od limuna. Papriku isecite na četvrtine, očistite od žilica i semenki i isecite na trakice. Bananu ogulite i isecite na kolutove. Dodajte je u ribu zajedno sa paprikom i komadićima ananasa i promešajte. Dodajte maslac. Pomešajte vino, sok, začine i dodatak za umak i sipajte u posudu sa ribom. Sve dobro pomešajte i kuvajte u poklopljenoj posudi.

Podešavanje: sveže namirnice A 11 🐟

Težina: oko 1200 g

Nivo: rotirajući tanjir

Za neka podešavanja Vašeg uređaja možete da birate drugu opciju.

Pojedina podešavanja uređaja koja možete da promenite ćete naći u tabeli. Fabrička podešavanja su u tabeli označena zvezdicom*.

Da biste promenili neko podešavanje uređaja, postupite na sledeći način:

- Pritisnite taster **☰**.

Na displeju se prikaže P 1.

- Uz pomoć tastera sa strelicama odaberite podešavanje uređaja koje želite da promenite.
- Potvrdite izbor sa *OK*.
- Zavisno od podešavanja uređaja sada možete uz pomoć tastera sa strelicama da unosite vrednosti ili birate opcije podešavanja.
- Ukoliko nećete da menjate podešavanje i želite da pređete na drugo podešavanje, pritisnite taster *OK*.
- Ako ne želite da menjate ostala podešavanja uređaja, pritisnite taster *Stop/C*.

Promenjena podešavanja uređaja ostaju sačuvana nakon nestanka struje.

Promena podešavanja uređaja

Podešavanje uređaja		Mogućnosti za podešavanje (* fabričko podešavanje)	
P 1	Podešavanje tačnog vremena	Sati	Uz pomoć tastera sa strelicama unesite sa- te.
		Minuti	Uz pomoć tastera sa strelicama unesite mi- nute.
P 2	Zvučni signali	5 0	Zvučni signali su isključeni.
		5 1 *	Zvučni signali su uključeni.
P 3	Zvuk tastera	5 0	Zvuci tastera su isključeni.
		5 1 *	Zvuci tastera su uključeni.
P 4	Format tačnog vre- mena	24 h *	24-časovni indikator je uključen.
		12 h	12-časovni indikator je uključen.
P 5	Noćno isključivanje	5 0*	Noćno isključivanje je isključeno.
		5 1	Noćno isključivanje je uključeno. U periodu od 23 do 5 časova je indikator tačnog vre- mena isključen.
P 6	Merna jedinica za težinu	5 0*	Težina namirnice se prikazuje u gramima (g).
		5 1	Težina namirnice se prikazuje u funtama (lb).
P 7	Automatsko održa- vanje toplote	5 0	Automatsko održavanje toplote je isključe- no.
		5 1 *	Automatsko održavanje toplote je uključe- no.
P 8	Brzo-Mikrotalasi	Snaga	Maksimalna snaga može da se menja.
		Trajanje	Trajanje od 1 minuta može da se menja.
P 9	Napomena „door“	5 0	Napomena „door“ se ne prikazuje.
		5 1 *	Napomena „door“ se pojavi ako vrata ne otvarate otprilike 20 minuta. Start je bloki- ran.


Promena podešavanja uređaja

Podešavanje uređaja		Mogućnosti za podešavanje (* fabričko podešavanje)	
<i>P 10</i>	Demo program (za prezentaciju uređaja u specijalizovanoj prodavnici ili izložbenim prostorima)	<i>S 0*</i>	Demo program nije aktivan. Ukoliko se deaktivira aktivni demo program, na displeju se kratko prikaže _ _ _ _.
		<i>S 1</i>	Demo program je aktivan. Pritiskanjem tastera ili okretanjem regulatora kratko se pojavi <i>NE5_</i> u indikatorskom polju. Uređaj nije operativan.
<i>P 0</i>	Fabrička podešavanja	<i>S 0</i>	Fabrička podešavanja su promenjena.
		<i>S 1*</i>	Fabrička podešavanja se ponovo uspostavljaju ili nisu promenjena.

Podgrevanje

Za podgrevanje namirnica odaberite sledeću snagu mikrotalasas:

Napici	800 W
Jela	600 W
Hrana za bebe, hrana za decu	450 W


 Opasnost od opekotina usled prevruće hrane.

Hrana za bebe i decu ne sme da bude previše vruća.

Zato je podgrevajete samo 1/2 minuta do 1 minut sa 450 W.


Saveti za podgrevanje

Jela podgrevajete sa poklopcem, samo pečena jela koja su panirana treba podgrevati bez poklopca.

 Opasnost od eksplozije usled stvaranja pritiska.

U zatvorenim posudama ili flašama se tokom podgrevanja stvara pritisak koji bi mogao da dovede do eksplozija.

Nikada ne podgrevajete jela ili tečnosti u zatvorenim posudama, kao što su teglice sa hranom za bebe. Prethodno otvorite te posude. Prethodno skinite sa flašica za bebe poklopac i cuclu.

 Opasnost od povređivanja u slučaju da jelo prekupi.

Prilikom kuvanja, a posebno prilikom naknadnog zagrevanja tečnosti sa mikrotalasima, može da se dogodi da se dostigne temperatura ključanja, ali da se još uvek ne pojave tipični mehurići pare. Tečnost ne ključa ravnomerno. Ovo tzv. odloženo ključanje može da dovede do toga da prilikom vađenja ili drmanja posude počnu iznenada da se stvaraju mehurići i tečnost iznenada prekupi poput eksplozije. Stvaranje mehurića pare može biti tako snažno da se vrata uređaja sama otvore.

Izbegavajte odloženo ključanje, tako što ćete tečnost promešati pre zagrevanja. Nakon zagrevanja sačekajte najmanje 20 sekundi pre nego što izvadite posudu iz rerne. Tokom zagrevanja možete takođe da stavite u posudu stakleni štapić ili sličan predmet ukoliko imate.

Jaja mogu da prsnu.

Ne zagrevajte tvrdo kuvana jaja, čak ni bez ljuske, sa mikrotalasima.

Za jela iz frižidera je potrebno više vremena za podgrevanje nego za jela koja su bila na sobnoj temperaturi. Potrebno vreme za podgrevanje zavisi od karakteristika, količine i početne temperature jela.

Vodite računa da jela uvek budu dovoljno podgrejana.

Ukoliko niste sigurni da li je jelo dovoljno podgrejano, podesite dodatno vreme.


Veće količine jela povremeno promešajte ili okrenite tokom podgrevanja. Spoljne slojeve mešajte ka sredini, pošto se ivice brže zagrevaju.

Nakon podgrevanja

Budite oprezni prilikom vađenja posude. Mogla bi biti vruća.

Posuđe ne zagrevaju mikrotalasi (izuzevak: vatrostalno zemljano posuđe), već se toplota prenosi sa jela.

Nakon podgrevanja ostavite jelo da stoji nekoliko minuta na sobnoj temperaturi, kako bi se toplota ravnomerno rasporedila u njemu. Temperature se izjednačavaju.

 Opasnost od opekotina usled prevrućih jela.

Nakon podgrevanja jela mogu da budu veoma vruća.

Nakon podgrevanja jela, posebno hrane za bebe i decu, treba ih obavezno promešati ili promućkati i proveriti temperaturu jela / pića.

Kuvanje

Stavite namirnicu u posudu koja je pogodna za upotrebu u mikrotalasnoj rerni i kuvajte je u poklopljenoj posudi.

Za kuvanje se preporučuje da prvo odaberete snagu od 800 W da bi jelo proključalo, a potom odaberite 450 W za lagani nastavak kuvanja.


Za bubrenje jela, kao što su **sutlijaš** i **griz**, podesite prvo 800 W a potom 150 W.

Saveti za kuvanje

Vreme kuvanja povrća zavisi od njegovih svojstava. Sveže povrće sadrži više vode i zato se brže skuva. Povrću koje je bilo uskladišteno dodajte malo vode.

Za jela iz frižidera je potrebno više vremena za kuvanje nego za jela koja su bila na sobnoj temperaturi.


Promešajte ili okrenite jela tokom kuvanja. Tako će se toplota ravnomernije rasporediti.

 Ugroženost zdravlja zbog kratkog vremena kuvanja.

Naročito lako kvarljive namirnice, kao što je npr. riba, morate da pečete dovoljno dugo.


Prilikom pripremanja takvih jela se obavezno pridržavajte navedenih vremena pečenja.

Namirnice sa čvrstom ljuskom ili opnom, kao što su npr. paradajz, viršle, krompir u ljusci i plavi patlidžan više puta probodite ili zarezite, kako bi para koja nastane mogla da izađe i da se namirnice ne bi rasprsnule.

 Opasnost od povređivanja zbog jaja u ljusci.

Jaja u ljusci prilikom kuvanja mogu da puknu, čak i nakon što ih izvadite iz rerne.

Jaja u ljusci kuvajte u mikrotalasnoj rerni samo u specijalnoj posudi.

 Opasnost od opekotina zbog jaja bez ljuske.

Kod jaja bez ljuske žumanca bi posle kuvanja moglo pod visokim pritiskom da se rasprsne.


Jaja bez ljuske možete da kuvate ukoliko opnu žumanca prethodno probodete više puta.

Nakon kuvanja

Budite oprezni prilikom vađenja posude! Mogla bi biti vruća.

Posuđe ne zagrevaju mikrotalasi (izuzevak: vatrostalno zemljano posuđe), već se toplota prenosi sa jela.

Nakon kuvanja ostavite jelo da stoji nekoliko minuta na sobnoj temperaturi (vreme izjednačavanja), kako bi se toplota ravnomerno rasporedila u njemu. Temperature se izjednačavaju.

 Ugroženost zdravlja zbog ponovnog zamrzavanja.

Delimično ili potpuno odmrznute namirnice ponovnim zamrzavanjem gube hranljive vrednosti i kvare se.

Namirnice koje su delimično ili potpuno odmrznute ne zamrzavajte ponovo. Upotrebite ih što je pre moguće. Kuvane ili pečene odmrznute namirnice možete ponovo da zamrznete.

Za otapanje namirnica odaberite sledeću snagu mikrotalasa:

- 80 W
za otapanje jako osetljivih namirnica, kao što su pavlaka, maslac, torte sa kremom od pavlake i maslaca, sir.
- 150 W
za otapanje drugih namirnica.

Zamrznutu namirnicu izvadite iz ambalaže i stavite u posudu pogodnu za mikrotalasnú rernu da se otapa nepoklopljeno. Po isteku polovine vremena otapanja namirnicu okrenite, podelite ili promešajte.

Radi otapanja mesa stavite zaleđeno, raspakovano meso na okrenuti tanjir u staklenu ili porcelansku posudu kako bi tečnost iz mesa mogla da se ocedi. Okrenite meso za vreme otapanja.

 Ugroženost zdravlja usled opasnosti od salmonele.

Prilikom otapanja živine obratite posebnu pažnju na higijenu.

Ne upotrebljavajte tečnost koja nastane otapanjem.

Meso, živinu i ribu ne morate potpuno da odmrznete radi pripreme.

Dovoljno je ako se ove namirnice delimično odmrznu. Površina je onda dovoljno meka da upije začine.

Odmrzavanje i i zatim pripremanje

Duboko smrznute namirnice možete da odmrznete a potom podgrejete tj. kuvate.

Prvo odaberite 800 W a potom 450 W.

Namirnicu izvadite iz ambalaže i stavite u poklopljenu posudu pogodnu za mikrotalasnú rernu da se otapa i podgreva tj. kuva. Izuzetak: stek od mlevenog mesa pripremajte bez poklapanja.

Jela sa puno tečnosti, kao što su supe i povrće, tokom kuvanja više puta promešajte. Odriske od mesa pažljivo razdvojite i okrenite po isteku polovine vremena. Ribu takođe okrenite po isteku polovine vremena.

Nakon odmrzavanja i podgrevanja, odn. kuvanja ostavite jelo da stoji nekoliko minuta na sobnoj temperaturi kako bi se temperatura u njemu ravnomerno rasporedila.

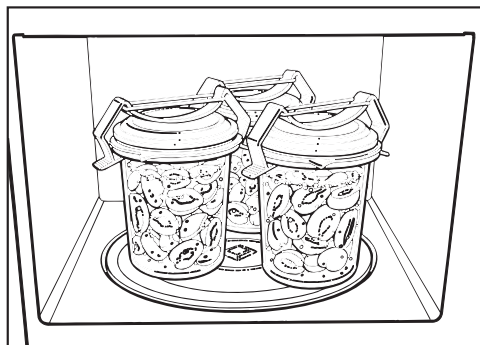
Ukuvavanje

Uz pomoć mikrotalasne rerne možete u teglama pogodnim za mikrotalasne rerne da ukuvate manje količine voća, povrća i mesa, a možete da ih nabavite u specijalizovanoj prodavnici. Pripremite tegle na uobičajeni način.

Tegle napunite maksimalno do 2 cm ispod ivice.

Ove tegle za ukuvavanje u mikrotalasnoj rerni zatvorite samo pomoću štikaljki ili providne lepljive trake koje su pogodne za mikrotalasnu rernu. Ne upotrebljavajte metalne štikaljke ili tegle sa poklopcima na navoj kao ni konzerve kako biste izbegli stvaranje varnica.

Najpogodnije je da se ukuvaju maksimalno tri tegle od $\frac{1}{2}$ litra.



- Stavite tegle na rotirajući tanjir.
- Sadržaj tegle treba dovesti do tačke ključanja sa snagom 800 W.

Vreme potrebno za to zavisi od

- početne temperature sadržaja tegle.
- broja tegli.

Vreme koje je potrebno da se ravnomerno pojave mehurići, tj. da u svim teglama počnu u manjim razmacima da se dižu mehurići pare:

1 tegla	oko 3 minuta
2 tegle	oko 6 minuta
3 tegle	oko 9 minuta

Kod voća i krastavaca je to vreme dovoljno za ukuvavanje.

Kod povrća treba posle stvaranja mehurića smanjiti snagu mikrotalasa na 450 W i kuvati

- šargarepu oko 15 minuta
- grašak oko 25 minuta.

Posle ukuvavanja

Izvadite tegle iz rerne i ostavite pokrivene krpom oko 24 sata na nekom mestu gde nema promaje.

Uklonite štikaljke tj. lepljivu traku i proverite da li su sve tegle zatvorene.

Primeri za upotrebu

Namirnica	Količina	Snaga mikro-talasa (W)	Vreme (min.)	Napomene
Topljenje maslaca/margarina	100 g	450	1:00 – 1:10	topiti nepoklopljeno
Topljenje čokolade	100 g	450	3:00 – 3:30	topiti nepoklopljeno, povremeno promešati
Rastvaranje želatina	1 pakovanje + 5 kašika vode	450	0:10 – 0:30	rastvarati nepoklopljeno, povremeno promešati
Priprema preliva za tortu	1 pakovanje + 250 ml tečnosti	450	4 – 5	zagrevati nepoklopljeno, povremeno promešati
Kvasno testo	Testo od 100 g brašna	80	3 – 5	ostaviti da naraste pokriveno
Priprema kokica	1 kašika (20 g) kukuruza kokičara	800	3 – 4	kukuruz stavite u staklenu posudu od 1 l, pripremite ga u poklopljenoj posudi i potom pospite šećerom u prahu
Narastanje „Čokoladnih poljubaca“	20 g	600	0:10 – 0:20	nepoklopljeno na tanjiru
Aromatizovanje sosova za salatu	125 ml	150	1 – 2	nepoklopljeno lagano zagrevati
Temperiranje citrusa	150 g	150	1 – 2	staviti nepoklopljeno na tanjir
Prženje slanine	100 g	800	2 – 3	nepoklopljeno staviti na kuhinjski papir
Omekšavanje sladoleda	500 g	150	2	staviti nepoklopljeno u uređaj
Skidanje ljuske sa paradajza	3 komada	450	6 – 7	paradajz zarezati kod cveta u obliku krsta, zagrevati poklopljeno u malo vode, skinuti ljusku. Paradajz bi mogao da bude veoma vruć!
Pripremanje pekmeza od jagoda	300 g jagoda, 300 g šećera za želiranje	800	7 – 9	pomešajte voće i šećer, kuvajte poklopljeno u dubokoj posudi

Svi podaci su orijentacione vrednosti.

Podaci za institute koji se bave ispitivanjima

Probna jela prema standardu EN 60705	Snaga mikrotalasa (W)	Trajanje (min.)	Vrem izjednačavanja* (min.)	Napomena
Krem od jaja, 750 g	300	26–28	120	posuđe vidi standard, mere na gornjoj ivici (21 x 21 cm)
Suvi kolač, 475 g	600	8	5	posuđe vidi standard, spoljni prečnik na gornjoj ivici 220 mm, kuvati otklopljeno
Mleveno meso, 900 g	600 450	6 11	5	posuđe vidi standard, mere na gornjoj ivici 250 mm x 124 mm, kuvati otklopljeno
Otapanje mesa, (mliveno meso) 500 g	150	12	5–10	posuđe vidi standard, otapanje otklopljeno, okrenuti po isteku polovine vremena
Maline, 250 g	150	7	3	posuđe vidi standard, otapanje otklopljeno

* Tokom vremena izjednačavanja ostavite jelo da odstoji na sobnoj temperaturi kako bi se temperatura u namirnici ravnomerno rasporedila.

Pre čišćenja mikrotalasnu rernu isključite da bude bez napona (npr. izvucite utikač).

Za čišćenje mikrotalasne rerne ni u kom slučaju ne upotrebljavajte uređaj za čišćenje uz pomoć pare. Para iz uređaja za čišćenje uz pomoć pare može da dospe do delova mikrotalasne rerne koji su pod naponom i da izazove kratki spoj.

Rerna, unutrašnja strana vrata

⚠ Opasnost od opekotina zbog vruće rerne.

Neposredno nakon upotrebe unutrašnjost rerne može još uvek da bude previše vruća za čišćenje.

Očistite rernu čim se ohladi.

⚠ Opasnost od požara usled previše prljavštine.

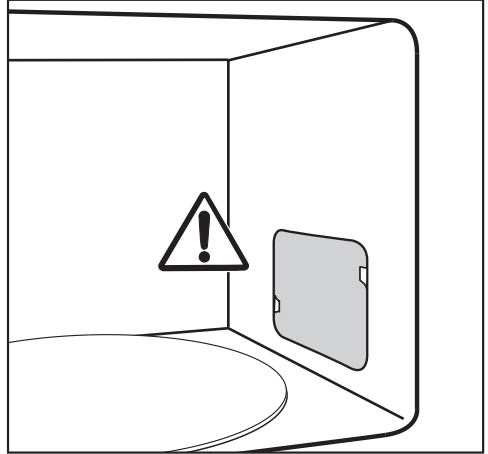
Jaka prljavština bi eventualno mogla da ošteti uređaj, čak i da prouzrokuje opasne situacije zbog opasnosti od požara.

Nemojte predugo da čekate pre čišćenja rerne da ono ne bi bilo bespoštedno teže, a u izuzetnim slučajevima nemoguće.

Rernu i unutrašnju stranu vrata možete da operete blagim sredstvom za čišćenje ili obrišete sa malo sredstva za pranje sudova rastvorenog u vodi. Zatim obrišite mekom krpom.

Kada ima prljavštine, zagrejte u rerni čašu vode 2 ili 3 minuta dok ne prokuva. Para se kondenzuje u rerni i raskvasi pr-

ljavštinu. Sada možete da obrišete prljavštinu, eventualno sa malo sredstva za pranje sudova.



Ne uklanjajte poklopac koji se nalazi ispred otvora za izlazak mikrotalasa u rerni, kao ni foliju na unutrašnjoj strani vrata.

U ventilacione otvore okvira uređaja ne smeju da uđu ni voda ni predmeti. Unutrašnjost rerne nemojte da brišete isuviše vlažnom krpom, inače bi tečnost prodrila kroz postojeće otvore.

Ne upotrebljavajte abrazivna sredstva, jer će tako da se izgrebe materijal.

Mirise u rerni ćete ukloniti ako u uređaj stavite šolju vode sa malo soka od limuna da kuva nekoliko minuta.

Čišćenje i održavanje

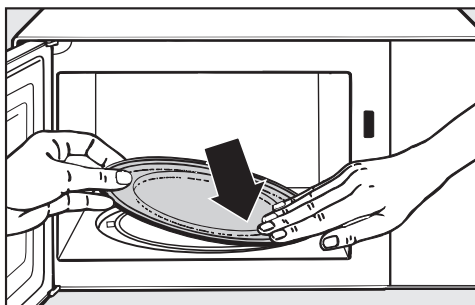
⚠ Ugroženost zdravlja usled neispravnog uređaja.

Uređaj sa oštećenim vratima ne smete da koristite dok ga ne opravi servisni tehničar koga je ovlastila firma Miele. Kada je mikrotalasna rerna uključena, iz nje bi mogli izlaziti mikrotalasi koji mogu da predstavljaju opasnost po korisnika.

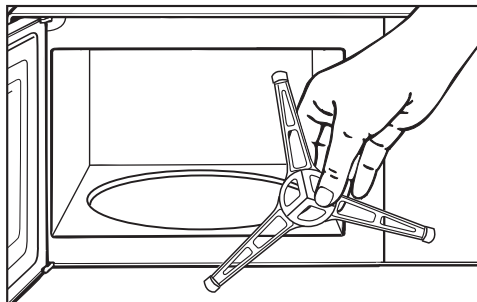
Redovno održavajte vrata da budu čista i stalno proveravajte da li na njima ima oštećenja. Ne upotrebljavajte mikrotalasnu rernu ukoliko

- su vrata uređaja iskrivljena
- su šarke vrata labave.
- se na kućištu, na vratima ili na zidovima rerne vide rupe ili pukotine.

Radi čišćenja unutrašnjosti rerne možete da uradite sledeće:



- Izvadite rotirajući tanjir i operite ga u mašini za pranje sudova ili vodom sa malo deterdženta za pranje sudova.



- Očistite pokretni prsten koji se nalazi ispod rotirajućeg tanjira, kao i dno rerne ispod njega. U protivnom će se rotirajući tanjir okretati neujednačeno.
- Očistite kontaktne površine između rotirajućeg tanjira i pokretnog prstena.

Ne okrećite rukom rotirajući krst, tako bi mogao da se ošteti pogonski motor.

Prednja strana uređaja

U ventilacione otvore okvira ne smeju da uđu ni voda ni predmeti.

Ako nečistoće deluju duže, pod određenim okolnostima neće više moći da se uklone, a površine mogu da se oboje ili promene.

Najbolje je da odmah uklonite nečistoće sa prednje strane uređaja.

Očistite prednju stranu uređaja čistom sunderastom krpom, deterdžentom za pranje sudova i toplom vodom. Zatim je obrišite mekom krpom.

Za čišćenje možete da koristite i čistu, vlažnu krpom od mikrovlakana bez sredstva za čišćenje.

Sve površine su osetljive na ogrebotine. Na staklenim površinama ogrebotine pod određenim uslovima mogu da dovedu do loma.

Sve površine mogu da se oboje ili promene ukoliko dođu u dodir sa neodgovarajućim sredstvima za čišćenje.

Obratite pažnju na uputstva za čišćenje.

Da biste izbegli oštećenja površina, prilikom čišćenja ne upotrebljavajte sledeće:

- sredstva za čišćenje koja sadrže sodu, amonijak, kiseline ili hlor,
- sredstva za čišćenje koja rastvaraju kamenac,
- abrazivna sredstva, npr. prašak i kremu za ribanje, kamen za čišćenje,
- sredstva za čišćenje koja sadrže rastvarače,
- sredstva za čišćenje plemenitog čelika,
- sredstva za čišćenje mašine za pranje sudova,
- sprejeve za čišćenje rerni,
- sredstva za čišćenje stakla,
- abrazivne grube sundere i četke, npr. sundere za pranje lonaca,
- magične sundere,
- oštre metalne strugače.

Šta treba uraditi ako ...

Većinu smetnji i grešaka, koje mogu da se pojave tokom svakodnevnog rada uređaja, možete da otklonite sami. U mnogim slučajevima ćete uštedeti vreme i novac, jer ne morate da zovete servisnu službu.

Sledeće tabele treba da Vam pomognu da otkrijete uzrok neke smetnje ili greške i da otklonite kvar.

Problem	Uzrok i otklanjanje
Postupak ne može da se pokrene.	Proverite <ul style="list-style-type: none">■ da li su vrata uređaja zatvorena.■ da li je uključena blokada uključivanja uređaja (vidi poglavlje „Rukovanje“, odeljak „Blokada uključivanja uređaja“).■ da li „door“ stoji u indikatorskom polju. Vrata nisu otvarana duže vreme (oko 20 minuta) (videti poglavlje „Rukovanje“, odeljak „Napomena “door,“).■ da li je mrežni utikač pravilno stavljen u utičnicu.■ da li je osigurač u kućnoj instalaciji isključen, zato što je uređaj, kućni napon ili neki drugi uređaj neispravan (Izvucite mrežni utikač iz utičnice, pozovite stručnog električara ili servisnu službu, videti poglavlje „Servis“).
Nakon postupka pečenja se čuje zvuk rada uređaja.	To nije smetnja. Ventilator ostaje uključen još neko vreme nakon postupka kuvanja da se u rerni, na komandnoj ploči ili kuhinjskim elementima ne bi kondenzovala vlaga. On se automatski isključi.
Indikatorsko polje je tamno.	Sada je period između 23 i 5 časova i aktivirano je noćno isključivanje. <ul style="list-style-type: none">■ Isključite funkciju noćnog isključivanja ukoliko želite uvek da vidite tačno vreme.
... se rotirajući tanjir okreće prilično neujednačeno?	Oblast oko rotirajućeg tanjira je možda prljava. <ul style="list-style-type: none">■ Proverite da li se između rotirajućeg tanjira i dna rerne nalazi prljavština.■ Proverite da li su čiste kontaktne površine između rotirajućeg tanjira i pokretnog prstena.■ Očistite oblast oko rotirajućeg tanjira.

Šta treba uraditi ako ...

Problem	Uzrok i otklanjanje
... po isteku podešenog vremena jelo nije dovoljno odmrznuto, podgrejano, odnosno kuvano?	<p>Trajanje ili stepen snage nije bilo odgovarajuće podešeno.</p> <ul style="list-style-type: none"> ■ Proverite da li je za uneto vreme odabran odgovarajući stepen snage. Što je manji stepen snage, to je duže vreme. ■ Proverite da li je postupak prekinut a nije ponovo pokrenut.
.. funkcioniše mikrotalasna rerna, ali osvetljenje rerne ne?	<p>Sijalica je neispravna. Uređajem možete da rukujete kao obično, ali je neispravna sijalica.</p> <ul style="list-style-type: none"> ■ Obavestite servis ukoliko želite da zamenite osvetljenje.
... se tokom rada sa mikrotalasima čuju neobični šumovi?	<p>Jelo je pokriveno aluminijumskom folijom.</p> <ul style="list-style-type: none"> ■ Uklonite aluminijumsku foliju. <p>Zbog upotrebe metalnog posuđa nastaju varnice.</p> <ul style="list-style-type: none"> ■ Obratite pažnju na savete o posuđu u istoimenom poglavlju.
... vreme u indikatorskom polju nije tačno?	<p>Prilikom nestanka struje vreme se odbrojava od 12:00 kao za puštanje u rad. Tačno vreme treba ponovo da podesite.</p> <ul style="list-style-type: none"> ■ Podesite tačno vreme.
..... se jelo prebrzo hladi?	<p>Zbog karakteristika mikrotalasa toplota prvo nastaje na ivičnim slojevima namirnice pa se širi prema sredini. Ukoliko se jelo zagreva sa velikom snagom mikrotalasa, ono spolja može da bude već vruće, ali još uvek ne u sredini. Tokom kasnijeg izjednačavanja temperature jelo iznutra postane toplije a spolja hladnije.</p> <ul style="list-style-type: none"> ■ Zbog toga kuvajte posebno jela različitog sastava, kao što je meni, sa manjom snagom, ali zato odgovarajuće duže.
... se mikrotalasna rerna isključila tokom postupka kuvanja, podgrevanja, otapanja?	<p>Cirkulacija vazduha je možda nedovoljna.</p> <ul style="list-style-type: none"> ■ Proverite da li je zapušen otvor za dovod ili odvod vazduha. Uklonite predmete. <p>Ukoliko se uređaj pregreje, iz bezbednosnih razloga može doći do isključivanja uređaja.</p> <ul style="list-style-type: none"> ■ Nakon faze hlađenja možete da nastavite postupak kuvanja. <p>Uređaj se ponovo isključio.</p> <ul style="list-style-type: none"> ■ Obavestite servis.

Servisna služba

Kontakt za prijavu smetnji

U slučaju smetnji koje ne možete da otklonite, obratite se npr. Vašem specijalizovanom Miele prodavcu ili Miele servisu.

Miele servis možete rezervisati putem interneta na <https://www.miele.rs/domacinstvo/servisni-upit-3147.htm>.

Podatke za kontakt Miele servisa ćete naći na kraju ovog dokumenta.

Servisu je potrebna identifikaciona oznaka modela i fabrički broj (fabr./SB/br.). Oba podatka ćete naći na natpisnoj pločici sa oznakom tipa.

Garancija

Garantni rok iznosi 2 godine.

Ostale informacije ćete naći u priloženim garantnim uslovima.

MIELE d.o.o.
Balkanska 2
11000 Beograd

Telefon: +381 22 77 111

e-mail: info@miele.rs

www.miele.rs

Nemačka
Miele & Cie. KG
Carl-Miele-Straße 29
33332 Gütersloh

M 2230 SC

sr-RS

M.-Nr. 11 255 550 / 04