

Οδηγίες χρήσης και τοποθέτησης Επαγωγικές εστίες



Διαβάστε **οπωσδήποτε** τις οδηγίες χρήσης πριν από την τοποθέτηση - σύνδεση - αρχική λειτουργία.
Έτσι προστατεύετε τον εαυτό σας και αποφεύγετε βλάβες στη συσκευή.

Υποδείξεις ασφαλείας	6
Η συμβολή σας στην προστασία του περιβάλλοντος	21
Επισκόπηση	22
Εστίες	22
Όργανα χειρισμού και ενδείξεων	24
Χαρακτηριστικά εστιών.....	26
Συνοδευτικά εξαρτήματα.....	27
Αρχική λειτουργία	28
Καθαρισμός της εστίας για πρώτη φορά	28
Ενεργοποίηση της συσκευής για πρώτη φορά.....	28
Πρώτη έναρξη λειτουργίας του απορροφητήρα	28
Miele@home	29
Ανάλυση της λειτουργίας	33
Ζώνες μαγειρέματος.....	33
Θόρυβοι.....	33
Σύστημα διαχείρισης ισχύος	34
Απορροφητήρας	35
Σκευή μαγειρέματος	36
Χρήσιμες συμβουλές για οικονομία ρεύματος	38
Περιοχές ρύθμισης	39
Χειρισμός	40
Αρχή χειρισμού	40
Για να θέσετε σε λειτουργία τη συσκευή.....	41
Ρύθμιση βαθμίδας ισχύος	41
Αλλαγή βαθμίδας ισχύος.....	41
Απενεργοποίηση ζώνης μαγειρέματος/εστίας.....	41
Ένδειξη υπολειπόμενης θερμότητας	42
Ρύθμιση βαθμίδας ισχύος – επέκταση περιοχής ρύθμισης	42
Επιφάνεια μαγειρέματος Flex.....	43
Αυτόματη προθέρμανση.....	44
Booster	45
Διατήρηση θερμοκρασίας	46
Απορροφητήρας	47
Χρονόμετρο	49
Χρονόμετρο	49
Απενεργοποίηση ασφαλείας	50

Πίνακας περιεχομένων

Ταυτόχρονη χρήση των λειτουργιών χρονομέτρου	51
Πρόσθετες λειτουργίες	52
Λειτουργία Stop and Go	52
Λειτουργία Recall.....	52
Προστασία για καθάρισμα	53
Λειτουργία επίδειξης.....	53
Εμφάνιση στοιχείων εστίας.....	53
Συστήματα ασφάλειας	54
Κλείδωμα συστήματος/Κλείδωμα λειτουργίας	54
Αυτόματη απενεργοποίηση συσκευής.....	56
Προστασία από υπερθέρμανση	57
Προγραμματισμός	58
Στοιχεία για τα ινστιτούτα ελέγχου	62
Καθαρισμός και περιποίηση	63
Σχάρα κάλυψης/Φίλτρο λίπους/Φίλτρο οσμών	66
Αφαίρεση σχάρας κάλυψης	66
Καθαρισμός φίλτρου λίπους	67
Αντικατάσταση φίλτρου οσμών (μόνο KMDA 7473 FR-U, KMDA 7473 FL-U)	68
Καθαρισμός συλλέκτη υδρατμών απορροφητήρα	68
Καθαρισμός εσωτερικού χώρου της μονάδας τουρμπίνας.....	69
Μηδενισμός του μετρητή ωρών λειτουργίας των φίλτρων λίπους.....	69
Μηδενισμός μετρητή ωρών λειτουργίας φίλτρου οσμών (μόνο KMDA 7473 FR-U, KMDA 7473 FL-U).....	69
Τι πρέπει να κάνετε, όταν...	70
Ενδείξεις/μηνύματα οθόνης.....	70
Απρόβλεπτη συμπεριφορά	72
Ανεπαρκές αποτέλεσμα	73
Γενικά προβλήματα ή τεχνικές βλάβες.....	73
Πρόσθετα εξαρτήματα	76
Εγκατάσταση	77
Υποδείξεις ασφαλείας για τον εντοιχισμό	77
Αποστάσεις ασφαλείας	79
Δυνατότητες λειτουργίας	82
Παραδείγματα τοποθέτησης	83
Οδηγίες εντοιχισμού – Τοποθέτηση από πάνω	85

Πίνακας περιεχομένων

Διαστάσεις εντοιχισμού – τοποθέτηση από πάνω	88
KMDA 7473 FR-A, KMDA 7473 FR-U	88
KMDA 7473 FL-A, KMDA 7473 FL-U.....	89
Λειτουργία με εξαγωγή αέρα και λειτουργία με καθοδηγούμενη ανακύκλωση αέρα	90
Λειτουργία Plug&Play	92
Σύνδεση σε επαφή παραθύρου, εφόσον απαιτείται	94
Εντοιχισμός από πάνω	96
Οδηγίες εντοιχισμού – Χωνευτός εντοιχισμός	97
Διαστάσεις εντοιχισμού – χωνευτά	100
KMDA 7473 FL-A, KMDA 7473 FL-U.....	100
Λειτουργία με εξαγωγή αέρα και λειτουργία με καθοδηγούμενη ανακύκλωση αέρα	101
Λειτουργία Plug&Play	102
Σύνδεση σε επαφή παραθύρου, εφόσον απαιτείται	103
Χωνευτός εντοιχισμός	105
Περίγραμμα τοιχώματος – χωρίς σχέδιο διάτρησης.....	107
Αγωγός εξαγωγής αέρα	109
Ηλεκτρική σύνδεση.....	110
Service	113
Επικοινωνία σε περίπτωση βλάβης	113
Πινακίδα τύπου.....	113
Εγγύηση	113
Τεχνικά χαρακτηριστικά προϊόντος	114
Δήλωση πιστότητας	116

Υποδείξεις ασφαλείας

Αυτή η εστία ανταποκρίνεται πλήρως στις ισχύουσες προδιαγραφές ασφαλείας. Η παραβίαση της σωστής χρήσης της συσκευής είναι επικίνδυνη και για τον χειριστή και για τη συσκευή.

Διαβάστε τις οδηγίες χρήσης και τοποθέτησης προσεκτικά, πριν θέσετε σε λειτουργία την εστία. Σε αυτές υπάρχουν σημαντικές υποδείξεις για την τοποθέτηση, την ασφάλεια, τη χρήση και τη συντήρηση. Έτσι προστατεύετε τον εαυτό σας αλλά και τη συσκευή από οποιαδήποτε βλάβη στην εστία.

Σύμφωνα με τις προδιαγραφές IEC 60335-1, η εταιρεία Miele τονίζει κατηγορηματικά, ότι θα πρέπει οπωσδήποτε να διαβάσετε και να ακολουθείτε το κεφάλαιο για την τοποθέτηση της εστίας καθώς και τις υποδείξεις ασφαλείας.

Η Miele δεν μπορεί να θεωρηθεί υπεύθυνη για βλάβες που προκύπτουν από τη μη τήρηση αυτών των υποδείξεων.

Φυλάσσετε και ακολουθείτε πάντα τις οδηγίες χρήσης και σε περίπτωση αλλαγής του ιδιοκτήτη της συσκευής μην παραλείψετε να του παραδώσετε και τις οδηγίες χρήσης.

Χρήση σύμφωνα με τους κανονισμούς

- ▶ Η συσκευή αυτή είναι κατασκευασμένη μόνο για οικιακή χρήση ή για παρόμοια χρήση σε άλλους χώρους.
- ▶ Η συσκευή αυτή δεν προορίζεται για χρήση σε εξωτερικούς χώρους.
- ▶ Η συσκευή αυτή προορίζεται αποκλειστικά και μόνο για οικιακή χρήση και συγκεκριμένα για την παρασκευή και το ζέσταμα φαγητών. Οποιαδήποτε άλλη χρήση δεν επιτρέπεται.
- ▶ Δεν επιτρέπεται η χρήση της συσκευής από άτομα, τα οποία λόγω της ψυχικής ή διανοητικής τους κατάστασης, της έλλειψης εμπειρίας ή λόγω άγνοιας δεν είναι σε θέση να τη χειριστούν με ασφάλεια. Επιτρέπεται μόνο υπό την επιτήρηση ή τις οδηγίες ενός άλλου υπεύθυνου ατόμου. Αυτά τα άτομα επιτρέπεται να χρησιμοποιήσουν τη συσκευή χωρίς επιτήρηση, μόνο όταν τους δοθούν οι κατάλληλες οδηγίες, ώστε να μπορούν να τη χρησιμοποιήσουν με ασφάλεια. Πρέπει να αναγνωρίζουν και να καταλαβαίνουν τους πιθανούς κινδύνους ενός λάθους χειρισμού.

Υποδείξεις ασφαλείας

Προστασία για τα παιδιά

- ▶ Πρέπει να κρατάτε μακριά από την εστία παιδιά κάτω των 8 ετών, εκτός εάν βρίσκονται διαρκώς υπό την επιτήρησή σας.
- ▶ Παιδιά άνω των 8 ετών επιτρέπεται να χρησιμοποιήσουν τη συσκευή χωρίς επιτήρηση, μόνο όταν τους δοθούν οι κατάλληλες οδηγίες σχετικά με αυτήν, ώστε να μπορούν να τη χρησιμοποιήσουν με ασφάλεια. Πρέπει να αναγνωρίζουν και να καταλαβαίνουν τους πιθανούς κινδύνους ενός λάθος χειρισμού.
- ▶ Τα παιδιά δεν επιτρέπεται να καθαρίζουν τη συσκευή χωρίς επιτήρηση.
- ▶ Επιτηρείτε πάντα τα παιδιά που παίζουν κοντά στη συσκευή και μην τα αφήνετε ποτέ να παίζουν με αυτή.
- ▶ Η συσκευή, κατά τη λειτουργία της, είναι καυτή και παραμένει έτσι για λίγο χρόνο μετά τη διακοπή της λειτουργίας της. Κρατάτε λοιπόν τα παιδιά μακριά από τη συσκευή, μέχρι να κρυώσει σε τέτοιο βαθμό, ώστε να μην υπάρχει κίνδυνος εγκαύματος.
- ▶ Κίνδυνος εγκαύματος. Μην αποθηκεύετε σε χώρους που βρίσκονται πάνω ή πίσω από την εστία αντικείμενα που θα μπορούσαν να ενδιαφέρουν τα παιδιά. Υπάρχει κίνδυνος να ανέβουν τα παιδιά στη συσκευή.
- ▶ Κίνδυνος εγκαύματος. Τοποθετείτε τις λαβές από κατσαρόλες και τηγάνια στο πλάι πάνω από την επιφάνεια εργασίας, έτσι ώστε τα παιδιά να μην μπορούν να κατεβάσουν τα σκεύη από τις εστίες και να καούν.
- ▶ Κίνδυνος ασφυξίας. Τα παιδιά μπορεί κατά το παιχνίδι να τυλιχτούν στο υλικό συσκευασίας (π.χ. μεμβράνη) ή να το βάλουν στο κεφάλι τους και πάθουν ασφυξία. Κρατάτε τα παιδιά μακριά από τα υλικά συσκευασίας. Κρατάτε το υλικό συσκευασίας μακριά από τα παιδιά.

► Χρησιμοποιείτε το κλείδωμα λειτουργίας, για να μην μπορούν τα παιδιά να θέσουν τη συσκευή σε λειτουργία χωρίς την επιτήρησή σας. Όταν χρησιμοποιείτε την εστία, ενεργοποιείτε το κλείδωμα συσκευής, έτσι ώστε τα παιδιά να μην μπορούν να αλλάξουν τις (επιλεγμένες) ρυθμίσεις.

Υποδείξεις ασφαλείας

Τεχνική ασφάλεια

▶ Η εγκατάσταση, οι επισκευές και η συντήρηση πρέπει να γίνονται μόνο από ειδικευμένους τεχνικούς, αλλιώς μπορεί να δημιουργηθούν σημαντικοί κίνδυνοι για το χειριστή.

▶ Βλάβες στη συσκευή μπορεί να θέσουν σε κίνδυνο την ασφάλειά σας. Ελέγχετε τη συσκευή για εξωτερικές ζημιές. Μην θέτετε ποτέ σε λειτουργία μια συσκευή με εμφανείς ζημιές.

▶ Είναι δυνατή η προσωρινή ή μόνιμη λειτουργία σε ένα αυτόνομο ή μη δικτυακό σύστημα παροχής ηλεκτρικής ενέργειας (όπως αυτόνομα δίκτυα, εφεδρικά συστήματα). Απαραίτητη προϋπόθεση για τη λειτουργία είναι το σύστημα τροφοδοσίας να συμμορφώνεται με τις προδιαγραφές του προτύπου EN 50160 ή συγκρίσιμων προδιαγραφών.

Τα μέτρα προστασίας που προβλέπονται στην οικιακή εγκατάσταση και σε αυτό το προϊόν της Miele πρέπει επίσης να διασφαλίζουν τη λειτουργία τους σε απομονωμένη λειτουργία ή σε μη δικτυακή λειτουργία ή να αντικαθίστανται από ισοδύναμα μέτρα στην εγκατάσταση. Όπως περιγράφεται, για παράδειγμα, στην τρέχουσα έκδοση του VDE-AR-E 2510-2.

▶ Η συσκευή αυτή σας εγγυάται ηλεκτρική ασφάλεια, εφόσον συνδεθεί με σύστημα γείωσης σύμφωνα προς τις ισχύουσες προδιαγραφές. Είναι πολύ σημαντικό, να υπάρχει αυτή η βασική προϋπόθεση ασφαλείας. Σε περίπτωση αμφιβολίας θα πρέπει να ελεγχθεί η ηλεκτρική εγκατάσταση από έναν ειδικό.

▶ Τα στοιχεία ηλεκτρικής σύνδεσης (τάση και συχνότητα), που αναγράφονται στην πινακίδα τύπου της συσκευής πρέπει οπωσδήποτε να συμφωνούν με το ηλεκτρικό σας δίκτυο, για να μην προκληθούν βλάβες στη συσκευή.

Συγκρίνετε αυτά τα στοιχεία πριν τη σύνδεση. Αν έχετε αμφιβολίες ρωτήστε τον ηλεκτρολόγο σας.

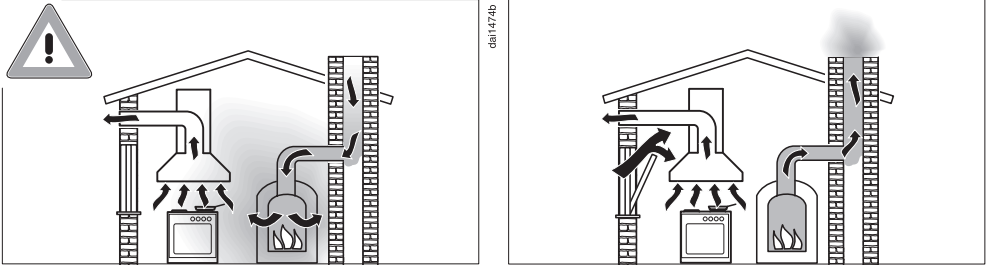
▶ Το πολύπριζο ή η μπαλαντέζα δεν παρέχουν την απαιτούμενη ασφάλεια (κίνδυνος πυρκαγιάς). Μην συνδέετε τη συσκευή μέσω αυτών με το ηλεκτρικό ρεύμα.

- ▶ Για λόγους ασφαλείας χρησιμοποιείτε τη συσκευή, μόνο μετά τον εντοιχισμό της, έτσι ώστε να είναι εγγυημένη η ασφαλής λειτουργία της.
- ▶ Η συσκευή αυτή δεν επιτρέπεται να τοποθετείται και να λειτουργεί σε χώρους που βρίσκονται εν κινήσει (π.χ. πλοία).
- ▶ Αν αγγίξετε συνδέσεις από τις οποίες διέρχεται ηλεκτρικό ρεύμα καθώς και αν κάνετε αλλαγές στην ηλεκτρική και μηχανική κατασκευή είναι επικίνδυνο για σας και μπορεί να προκαλέσει ανωμαλίες στη λειτουργία της συσκευής.
Μην ανοίγετε ποτέ το περίβλημα της συσκευής.
- ▶ Κάθε απαίτηση που αφορά την εγγύηση χάνεται, σε περίπτωση που η συσκευή δεν επισκευαστεί από εξουσιοδοτημένο τεχνίτη του Miele Service.
- ▶ Μόνο με γνήσια ανταλλακτικά μπορεί να εγγυηθεί η Miele ότι η συσκευή θα ανταποκρίνεται πλήρως στις προδιαγραφές ασφαλείας με τις οποίες έχει κατασκευαστεί. Διάφορα μέρη της συσκευής που έχουν υποστεί βλάβη, θα πρέπει να αντικατασταθούν μόνο με τέτοια ανταλλακτικά.
- ▶ Η εστία δεν προορίζεται για χρήση με εξωτερικό χρονοδιακόπτη ή με σύστημα τηλεχειρισμού.
- ▶ Η εστία πρέπει να συνδεθεί στο ηλεκτρικό δίκτυο από εξειδικευμένο ηλεκτρολόγο (βλέπε κεφάλαιο «Εγκατάσταση» ενότητα «Ηλεκτρική σύνδεση»).
- ▶ Αν παρουσιαστεί βλάβη στο καλώδιο ηλεκτρικής σύνδεσης, θα πρέπει να αντικατασταθεί από ηλεκτρολόγο με ένα ειδικό αντίστοιχο καλώδιο (βλέπε κεφάλαιο «Τοποθέτηση», ενότητα «Ηλεκτρική σύνδεση»).

Υποδείξεις ασφαλείας

- ▶ Σε εργασίες εγκατάστασης και συντήρησης, καθώς και επισκευών πρέπει να αποσυνδέετε τη συσκευή εντελώς από το ηλεκτρικό ρεύμα. Αυτό γίνεται τότε μόνο όταν:
 - κλείσετε τις ασφάλειες στον ηλεκτρικό πίνακα ή
 - ξεβιδώσετε και αφαιρέσετε τις βιδωτές ασφάλειες από τον ηλεκτρικό πίνακα ή
 - βγάλετε το φικς (αν υπάρχει) από την πρίζα. Για να γίνει αυτό μην τραβάτε το καλώδιο, αλλά το φικς.
- ▶ Κίνδυνος ηλεκτροπληξίας. Αν παρουσιαστεί κάποιο ράγισμα, άνοιγμα ή ρωγμή στην κεραμική επιφάνεια των εστιών, δεν τις θέτετε σε λειτουργία ή διακόπτετε αμέσως τη λειτουργία τους. Βγάζετε το φικς της εστίας από την πρίζα. Επικοινωνείτε με το Miele Service.
- ▶ Αν η εστία έχει τοποθετηθεί πίσω από ξύλινη πρόσοψη (π.χ. μια πόρτα), μην την κλείνετε ποτέ, όταν τη χρησιμοποιείτε. Πίσω από την κλειστή πρόσοψη συγκεντρώνονται θερμότητα και υγρασία. Έτσι μπορεί να πάθουν ζημιά η εστία, το ντουλάπι εντοιχισμού και το δάπεδο. Κλείνετε την ξύλινη πρόσοψη τότε μόνο, όταν οι ενδείξεις υπολοίπου θερμότητας έχουν σβήσει.

Ταυτόχρονη λειτουργία σε χώρο που λειτουργεί και άλλου είδους θέρμανση



⚠ Κίνδυνος δηλητηρίασης από καυσαέρια!

Όταν στο χώρο που λειτουργεί ο απορροφητήρας, υπάρχουν και εστίες θέρμανσης εξαρτώμενες από την ανανέωση του αέρα, πρέπει να δοθεί ιδιαίτερη προσοχή στις συνθήκες λειτουργίας. Εστίες θέρμανσης εξαρτώμενες από την ανανέωση του αέρα συλλέγουν τον αέρα καύσης τους από τον χώρο τοποθέτησης και οδηγούν τα καυσαέρια τους στο ύπαιθρο (π.χ. μέσω μιας καμινάδας). Αυτές μπορεί να είναι π.χ. σόμπες αερίου, πετρελαίου ή κάρβουνου, θερμοσίφωνο ή θέρμανση αερίου, boiler, εστίες ή φούρνοι.

Ο απορροφητήρας απορροφά κατά τη λειτουργία του ποσότητα αέρα από την κουζίνα και από τα διπλανά δωμάτια. Αυτό ισχύει για τους παρακάτω τρόπους λειτουργίας:

- λειτουργία εξαγωγής αέρα,
- λειτουργία με ανακύκλωση αέρα με κουτί κυκλοφορίας αέρα τοποθετημένο εκτός του δωματίου.

Χωρίς λοιπόν την απαραίτητη τροφοδότηση των εστιών αυτών θέρμανσης με φρέσκο αέρα, δημιουργείται μια υποπίεση. Οι εστίες λαμβάνουν πολύ μικρή ποσότητα αέρα καύσης. Αυτό επιδρά αρνητικά στη διαδικασία καύσης.

Δηλητηριώδη καυσαέρια μπορεί να εισέλθουν από την καμινάδα ή το μπουρί μέσα στα δωμάτια.

Κίνδυνος για τη ζωή σας!

Υποδείξεις ασφαλείας

Για να λειτουργεί ο απορροφητήρας ταυτόχρονα με άλλες εστίες θέρμανσης χωρίς κανένα πρόβλημα, θα πρέπει να επιτευχθεί μια υποπίεση το ανώτερο 4 Pa (0,04 mbar), ούτως ώστε να μην υπάρχει κίνδυνος επαναρρόφησης των καυσαερίων που δημιουργούν οι εστίες θέρμανσης.

Το κατάλληλο επίπεδο υποπίεσης επιτυγχάνεται, όταν έχετε προβλέψει στο χώρο ένα μόνιμο άνοιγμα (π.χ. σε μια πόρτα ή ένα παράθυρο), έτσι ώστε να εισέρχεται πάντα ο απαραίτητος για την καύση φρέσκος αέρας στους εσωτερικούς χώρους. Εδώ πρέπει να δοθεί ιδιαίτερη προσοχή στη διάμετρο του ανοίγματος. Το άνοιγμα ενός κοινού τηλεσκοπικού σωλήνα τοίχου δεν επαρκεί για τη σωστή τροφοδότηση των χώρων με φρέσκο αέρα.

Κατά τον υπολογισμό περιεκτικότητας του αέρα σε οξυγόνο, πρέπει να γίνει μέτρηση όλων των χώρων μιας κατοικίας. Συμβουλευτείτε σχετικά έναν κατάλληλο τεχνικό καμινάδων.

Αν ο απορροφητήρας σας πρόκειται να λειτουργεί μόνο με ανακύκλωση αέρα, όπου ο αέρας θα επανέρχεται στον χώρο τοποθέτησης, οι παραπάνω περιορισμοί δεν ισχύουν.

Σωστή χρήση

- ▶ Η συσκευή, όταν λειτουργεί, είναι καυτή και παραμένει έτσι για λίγο χρόνο μετά τη διακοπή της λειτουργίας της. Μόνο όταν σβήσει η ένδειξη υπολοίπου θερμότητας, δεν υπάρχει πια κίνδυνος εγκαύματος.
- ▶ Λάδια και λίπη μπορεί να πάρουν φωτιά αν υπερθερμανθούν. Έχετε πάντα υπό την προσοχή σας την εστία, όταν μαγειρεύετε με λάδια ή λίπη. Μη σβήσετε ποτέ με νερό τη φωτιά που προκλήθηκε από λάδι ή λίπος. Θέτετε εκτός λειτουργίας τη συσκευή. Σβήνετε προσεκτικά τις φλόγες με ένα καπάκι ή με ένα ειδικό πανί που σβήνει τη φωτιά.
- ▶ Μην απομακρύνετε από τη συσκευή, όταν αυτή είναι σε λειτουργία! Να επιβλέπετε διαρκώς σύντομες διαδικασίες μαγειρέματος και ψησίματος.
- ▶ Από την ανοιχτή φωτιά μπορεί να προκύψει πυρκαγιά. Το φλαμπέ απαγορεύεται. Όταν ο απορροφητήρας βρίσκεται σε λειτουργία, τραβάει τις φλόγες στο φίλτρο. Τυχόν συσσωρευμένα λίπη μπορεί να αρπάξουν φωτιά
- ▶ Όταν θερμαίνονται σπρέι, εύφλεκτα υγρά ή αντικείμενα, μπορούν να πιάσουν φωτιά. Για τον λόγο αυτόν μην αποθηκεύετε εύφλεκτα αντικείμενα σε συρτάρια απευθείας κάτω από τη συσκευή. Αν υπάρχει ενδεχομένως συρτάρι με θήκες για μαχαιροπίρουνα θα πρέπει αυτό να είναι από θερμοανθεκτικό υλικό.
- ▶ Μην θερμαίνετε ποτέ άδεια σκεύη.
- ▶ Στα κλειστά μεταλλικά κουτιά κατά την κονσερβοποίηση και το ζέσταμα δημιουργείται υπερπίεση, εξαιτίας της οποίας μπορεί να εκραγούν. Μη χρησιμοποιείτε την εστία για κονσερβοποίηση και ζέσταμα μεταλλικών κουτιών.

Υποδείξεις ασφαλείας

- ▶ Όταν η εστία καλύπτεται, υπάρχει κίνδυνος αν την θέσετε κατά λάθος σε λειτουργία ή αν υπάρχει υπόλοιπο θερμότητας, το υλικό του καλύμματος να πιάσει φωτιά, να λιώσει ή να σπάσει. Μην καλύπτετε ποτέ την εστία, π.χ. με κάποιο κάλυμμα, με πετσέτα ή με προστατευτική μεμβράνη κουζινών.
- ▶ Αν είναι αναμμένες οι εστίες ή τις ανάψετε κατά λάθος ή όταν υπάρχει υπόλοιπο θερμότητας, υπάρχει κίνδυνος, τα μεταλλικά αντικείμενα που είναι τοποθετημένα στην εστία να υπερθερμανθούν. Άλλα αντικείμενα ανάλογα με το υλικό τους μπορεί να αρχίσουν να λειώνουν και να καίγονται. Τα υγρά καπάκια σκευών μπορεί να κολλήσουν. Μη χρησιμοποιείτε την εστία σαν βοηθητική επιφάνεια για να ακουμπάτε διάφορα αντικείμενα. Διακόπτετε τη λειτουργία των εστιών πάντα μετά τη χρήση!
- ▶ Υπάρχει κίνδυνος να καείτε από την καυτή εστία. Φοράτε πάντα μονωτικά γάντια ή χρησιμοποιείτε πάνινες πιάστρες σε όλη τη διάρκεια που μαγειρεύετε στις εστίες. Προσέχετε, ώστε οι πιάστρες να μην είναι υγρές. Τα υγρά ή νωπά υφάσματα μεταδίδουν τη θερμότητα καλύτερα και μπορούν να προκαλέσουν εγκαύματα μέσω ατμού.
- ▶ Ο απορροφητήρας μπορεί κατά το μαγείρεμα μπορεί να ζεσταθεί πάρα πολύ εξαιτίας των καυτών υδρατμών. Αγγίζετε το περίβλημα και τα φίλτρα λίπους τότε μόνο, όταν ο απορροφητήρας έχει κρυώσει.
- ▶ Όταν χρησιμοποιείτε μια πρίζα, που βρίσκεται κοντά στην εστία, προσέχετε, ώστε το καλώδιο της συσκευής που θα συνδέσετε (π.χ. μίξερ χειρός), να μην αγγίζει τις καυτές επιφάνειες της εστίας. Η μόνωση του καλωδίου θα μπορούσε έτσι να πάθει ζημιά.
- ▶ Το αλάτι, η ζάχαρη ή οι διάφοροι κόκκοι από το καθάρισμα των λαχανικών μπορεί να δημιουργήσουν γρατσουνιές στις εστίες, όταν βρίσκονται κάτω από τη βάση του σκεύους. Προσέχετε, ώστε το κεραμικό γυαλί και η βάση του σκεύους να είναι καθαρά, πριν τοποθετήσετε τα σκεύη στις εστίες.

- ▶ Αντικείμενα που μπορεί να πέσουν πάνω στην κεραμική επιφάνεια (ακόμη και ελαφρά αντικείμενα, όπως αλατιέρα) μπορεί να προκαλέσουν ρωγμές ή ανοίγματα στην κεραμική επιφάνεια. Προσέχετε να μην πέσουν αντικείμενα πάνω στην κεραμική επιφάνεια.
- ▶ Καυτά αντικείμενα επάνω στα πλήκτρα αφής και τις ενδείξεις μπορεί να καταστρέψουν το ηλεκτρονικό που βρίσκεται από κάτω. Μην τοποθετείτε ποτέ καυτές κατσαρόλες ή τηγάνια επάνω στα πλήκτρα αφής και τις ενδείξεις.
- ▶ Αν πέσει ζάχαρη σε στερεά ή υγρή μορφή καθώς και πλαστικό ή αλουμινόχαρτο πάνω στην καυτή εστία και λιώσουν, καταστρέφουν την κεραμική επιφάνεια, όταν κρυώσουν. Θέτετε τη συσκευή αμέσως εκτός λειτουργίας και αφαιρείτε άμεσα και εντελώς αυτά τα υλικά από την εστία με την ειδική ξύστρα κεραμικών επιφανειών. Για να γίνει αυτό φορέστε μονωτικά γάντια. Καθαρίζετε την κεραμική επιφάνεια με ένα ειδικό καθαριστικό για κεραμικές επιφάνειες, μόλις αυτή κρυώσει.
- ▶ Από την υπερθέρμανση των άδειων σκευών μπορεί να προκληθούν βλάβες στο κεραμικό γυαλί. Μην απομακρύνετε από τις εστίες κατά τη διάρκεια της λειτουργίας τους!
- ▶ Μη χρησιμοποιείτε κατσαρόλες ή τηγάνια που η βάση τους δεν είναι λεία ή έχει γραμμικά σχέδια. Υπάρχει κίνδυνος να προκαλέσουν γρατσουниές στην κεραμική επιφάνεια.
- ▶ Σηκώνετε τα σκεύη, για να τα τοποθετήσετε στις εστίες. Έτσι, αποφεύγετε τη δημιουργία γραμμών και γρατσουниών από την τριβή των σκευών στην επιφάνεια των εστιών.
- ▶ Λόγω της υψηλής ταχύτητας με την οποία θερμαίνονται οι επαγωγικές εστίες μπορεί κάτω από ακατάλληλες συνθήκες να φθάσει μέσα σε σύντομο χρόνο η βάση τους σκεύους τη θερμοκρασία ανάφλεξης λαδιού ή λίπους. Μην απομακρύνετε από τη συσκευή, όταν αυτή είναι σε λειτουργία.
- ▶ Θερμαίνετε λάδια και λίπη για 1 λεπτό το ανώτερο και μη χρησιμοποιείτε ποτέ γι' αυτόν τον σκοπό τη λειτουργία Booster.

Υποδείξεις ασφαλείας

- ▶ Πληροφορία για άτομα με βηματοδότη: Λάβετε υπόψη ότι δίπλα στις ενεργοποιημένες επαγωγικές εστίες δημιουργείται ηλεκτρομαγνητικό πεδίο. Αυτό είναι σχεδόν απίθανο να επηρεάσει έναν βηματοδότη. Αν όμως έχετε οποιαδήποτε αμφιβολία, απευθυνθείτε στον κατασκευαστή του βηματοδότη ή στο γιατρό σας.
- ▶ Το ηλεκτρομαγνητικό πεδίο της εστίας που έχει τεθεί σε λειτουργία μπορεί να επηρεάσει τη σωστή λειτουργία μαγνητικών αντικειμένων. Πιστωτικές κάρτες, αποθηκευτικά μέσα, αριθμομηχανές κ.λπ. δεν επιτρέπεται να βρίσκονται κοντά στις εστίες, όταν αυτές είναι σε λειτουργία.
- ▶ Τα μεταλλικά αντικείμενα που φυλάσσονται σε συρτάρι κάτω από την εστία μπορεί να ζεσταθούν υπερβολικά, αν η συσκευή λειτουργεί εντατικά για μεγάλο χρονικό διάστημα.
- ▶ Η συσκευή είναι εξοπλισμένη με τουρμπίνα ψύξης. Αν υπάρχει συρτάρι κάτω από την εντοιχισμένη εστία, φροντίστε να υπάρχει αρκετή απόσταση ανάμεσα στο περιεχόμενο του συρταριού και στο κάτω μέρος της εστίας, ώστε να διασφαλίζεται η επαρκής παροχή κρύου αέρα για την εστία.
- ▶ Αν κάτω από την εντοιχισμένη εστία υπάρχει συρτάρι, μην φυλάσσετε σε αυτό αιχμηρά ή μικρά αντικείμενα, χαρτιά, χαρτοπετσέτες κτλ. Αυτά τα αντικείμενα μπορεί να εισχωρήσουν στις σχισμές αερισμού του περιβλήματος ή μπορεί να αναρροφηθούν μέσω αυτών και κατά συνέπεια να προκαλέσουν ζημιά στην τουρμπίνα αέρα ψύξης ή δυσλειτουργία στο σύστημα ψύξης.
- ▶ Μην τοποθετείτε σε καμία περίπτωση 2 σκεύη ταυτόχρονα πάνω σε μία ζώνη μαγειρέματος, ζώνη ψησίματος ή σε επιφάνεια μαγειρέματος Flex.
- ▶ Όταν το σκεύος ακουμπά μόνο εν μέρει στην εστία ή την εστία με ζώνη ψησίματος, οι χειρολαβές πιθανόν να γίνουν πολύ καυτές. Τοποθετείτε τα σκεύη πάντα στο κέντρο της εστίας ή της εστίας με ζώνη ψησίματος.

- ▶ Χρησιμοποιείτε την επιφάνεια μαγειρέματος Flex αποκλειστικά για ορθογώνιες ή οβάλ γάστρες.
- ▶ Η συσσώρευση λίπους και βρωμιάς εμποδίζουν τη σωστή λειτουργία του απορροφητήρα.
Μη χρησιμοποιείτε ποτέ τον απορροφητήρα χωρίς φίλτρα λίπους, για να διασφαλίσετε ότι θα καθαρίζεται από τους υδρατμούς.
- ▶ Υπάρχει κίνδυνος πυρκαγιάς, αν ο καθαρισμός δεν διεξαχθεί σύμφωνα με τα στοιχεία που δίνονται σε αυτές τις οδηγίες χρήσης.
- ▶ Μην καλύπτετε τη σχάρα κάλυψης του απορροφητήρα κατά τη διάρκεια της λειτουργίας.
- ▶ Μην τοποθετείτε ζεστά σκεύη επάνω στη σχάρα κάλυψης του απορροφητήρα. Διαφορετικά, προκαλείται δυσλειτουργία του απορροφητήρα και η σχάρα κάλυψης μπορεί να υποστεί ζημιά.
- ▶ Υγρά που θα εισχωρήσουν μπορεί να καταστρέψουν τον απορροφητήρα. Κρατάτε μακριά τα υγρά από τον απορροφητήρα.
- ▶ Ο απορροφητήρας μπορεί να απορροφήσει ελαφριά αντικείμενα και έτσι να επηρεαστεί αρνητικά η λειτουργία του. Μην τοποθετείτε ελαφριά αντικείμενα (π.χ. πετσέτες, χαρτί) κοντά στον απορροφητήρα.
- ▶ Αν χρησιμοποιείτε μια επαγωγική πλάκα προσαρμογέα για μαγειρικά σκεύη, οι επαγωγικές γεννήτριες ενδέχεται να υποστούν βλάβη ή ακόμη και να καταστραφούν. Μην χρησιμοποιείτε επαγωγικές πλάκες προσαρμογέα.

Υποδείξεις ασφαλείας

Καθαρισμός και περιποίηση

- ▶ Ο ατμός μιας συσκευής ατμοκαθαρισμού μπορεί να εισχωρήσει σε ηλεκτρικά μέρη της συσκευής και να προκαλέσει βραχυκύκλωμα. Μη χρησιμοποιείτε σε καμιά περίπτωση συσκευές ατμοκαθαρισμού για τον καθαρισμό της συσκευής.
- ▶ Αν οι εστίες είναι εντοιχισμένες πάνω από φούρνο ή κουζίνα πυρόλυσης, δεν επιτρέπεται να τις θέσετε σε λειτουργία κατά τη διάρκεια του προγράμματος πυρόλυσης, γιατί μπορεί να ενεργοποιηθεί η προστασία υπερθέρμανσης των εστιών (βλέπε αντίστοιχο κεφάλαιο).

Σκεύη

- ▶ Χρησιμοποιείτε αποκλειστικά γνήσια ανταλλακτικά Miele. Αν χρησιμοποιήσετε εξαρτήματα άλλης μάρκας, χάνετε κάθε δικαίωμα να απαιτήσετε την προστασία και τα πλεονεκτήματα που περιέχονται μέσα στην εγγύηση.
- ▶ Η Miele σας παρέχει εγγύηση παράδοσης για λειτουργικά ανταλλακτικά έως και για 15 χρόνια, αλλά τουλάχιστον 10 χρόνια, μετά τη διακοπή της παραγωγής της σειράς της εστίας σας.

Η συμβολή σας στην προστασία του περιβάλλοντος

Απόρριψη της συσκευασίας

Η συσκευασία χρησιμεύει στον χειρισμό και προστατεύει τη συσκευή από ζημιές κατά τη μεταφορά. Τα υλικά συσκευασίας έχουν επιλεγεί με οικολογικά κριτήρια και με βάση τη δυνατότητα ορθής διαχείρισης των απορριμμάτων, και είναι σε γενικές γραμμές ανακυκλώσιμα.

Η επαναχρησιμοποίηση των υλικών συσκευασίας συμβάλλει στην εξοικονόμηση πρώτων υλών.

Αξιοποιήστε τα διαθέσιμα σημεία συλλογής πρώτων υλών με βάση το είδος του υλικού, καθώς και τις δυνατότητες αποκομιδής. Οι συσκευασίες μεταφοράς παραλαμβάνονται από τον εμπορικό αντιπρόσωπο της Miele.

Απόρριψη της παλιάς συσκευής

Οι ηλεκτρικές και ηλεκτρονικές συσκευές περιέχουν διάφορες πολύτιμες πρώτες ύλες. Περιέχουν επίσης συγκεκριμένα υλικά, μείγματα και εξαρτήματα, τα οποία ήταν απαραίτητα για τη λειτουργία και την ασφάλειά τους. Η παρουσία τους στα οικιακά απορρίμματα, καθώς και η ακατάλληλη μεταχείρισή τους μπορεί να αποτελέσουν κίνδυνο για τη δημόσια υγεία και το περιβάλλον. Για τον λόγο αυτό, μην απορρίπτετε σε καμία περίπτωση την παλιά συσκευή σας μαζί με τα οικιακά απορρίμματα.

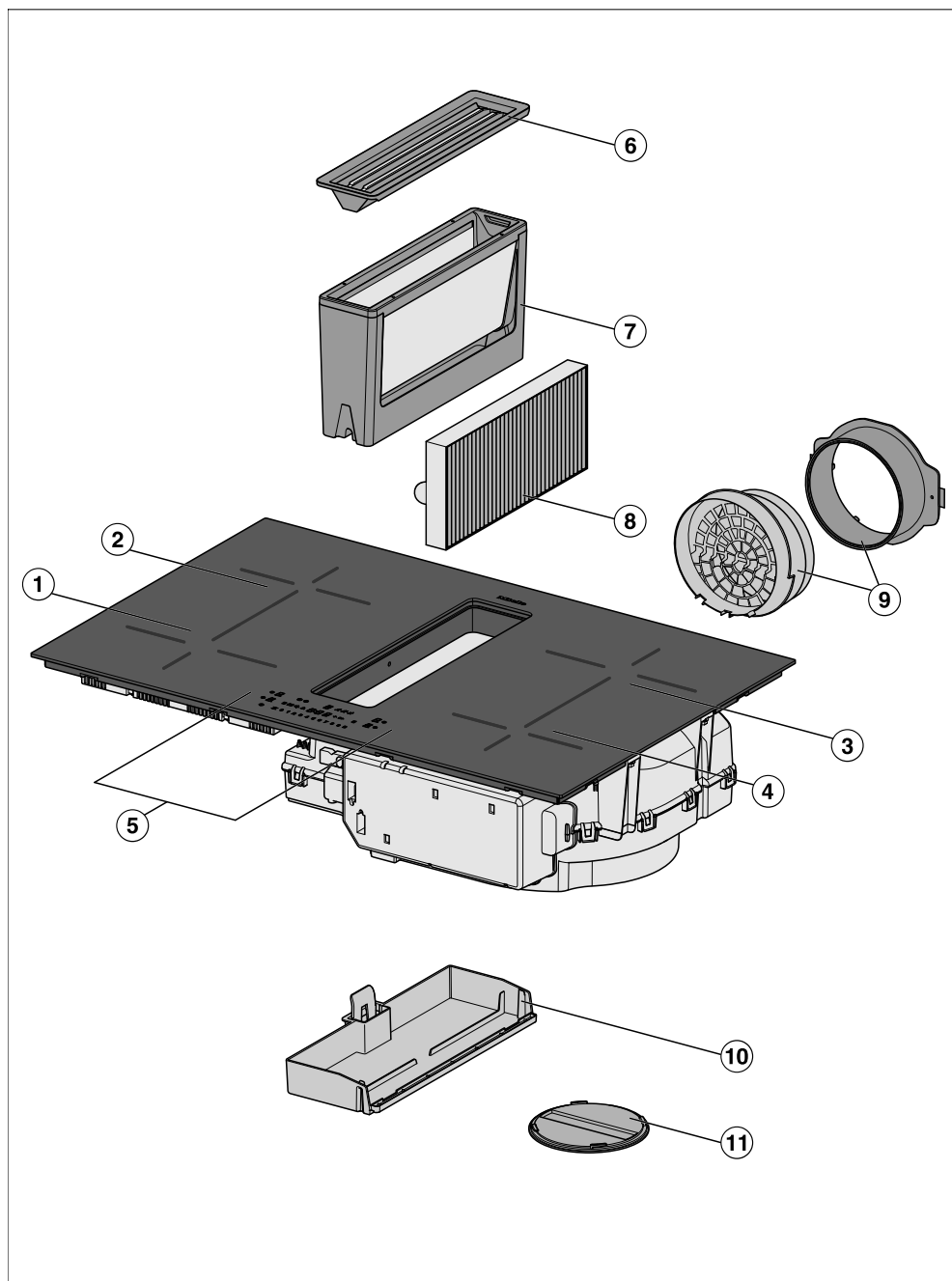


Αντί αυτού, χρησιμοποιήστε τους ειδικά διαμορφωμένους χώρους συλλογής και αποκομιδής για τη δωρεάν παράδοση

και αξιοποίηση των ηλεκτρικών και ηλεκτρονικών συσκευών, που διατίθενται από τον δήμο ή την κοινότητα, από τα εμπορικά καταστήματα ή από την εταιρεία Miele. Για τη διαγραφή δεδομένων προσωπικού χαρακτήρα, που ενδεχομένως υπάρχουν στη συσκευή που απορρίπτετε, ευθύνεστε νομικά οι ίδιοι. Από τον νόμο υποχρεούστε να αφαιρέσετε, χωρίς να τα καταστρέψετε, τα εξαρτήματα που δεν είναι ενσωματωμένα στη συσκευή και των οποίων η αφαίρεση είναι εφικτή χωρίς να υποστούν ζημιά, όπως παλιές μπαταρίες, μίας χρήσης είτε επαναφορτιζόμενες, καθώς και λυχνίες. Παραδώστε τα εξαρτήματα αυτά σε κατάλληλο σημείο συλλογής, όπου η αποκομιδή τους δεν σας επιβαρύνει με κάποιο κόστος. Φροντίστε η παλιά συσκευή σας να φυλάσσεται μακριά από παιδιά μέχρι την αποκομιδή της.

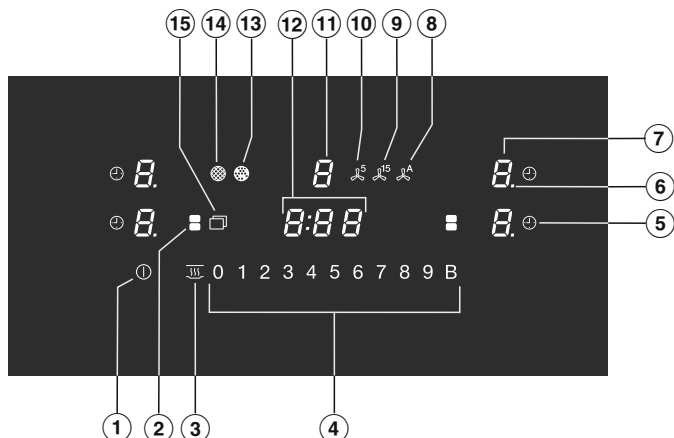
Επισκόπηση

Εστίες



- ① Ζώνη μαγειρέματος Flex με λειτουργία Booster
- ② Ζώνη μαγειρέματος Flex με λειτουργία Booster
δυνατότητα συνδυασμού με ζώνη μαγειρέματος Flex ① στην επιφάνεια μαγειρέματος Flex
- ③ Ζώνη μαγειρέματος Flex με λειτουργία Booster
δυνατότητα συνδυασμού με ζώνη μαγειρέματος Flex ④ στην επιφάνεια μαγειρέματος Flex
- ④ Ζώνη μαγειρέματος Flex με λειτουργία Booster
- ⑤ Όργανα χειρισμού και ενδείξεων
- ⑥ Σχάρα κάλυψης
- ⑦ Φίλτρα λίπους
- ⑧ Φίλτρο οσμών
Μόνο KMDA 7473 FR-U, KMDA 7473 FL-U
- ⑨ Προσαρμογέας Plug&Play
Μόνο KMDA 7473 FR-U, KMDA 7473 FL-U
- ⑩ Αφαιρούμενος συλλέκτης υδρατμών
- ⑪ Καπάκι καθαρισμού



Όργανα χειρισμού και ενδείξεων



- ① Πλήκτρο αφής εστίας ON/OFF
- ② Πλήκτρο αφής ζωνών μαγειρέματος Flex
Για χειροκίνητη σύνδεση/αποσύνδεση των ζωνών μαγειρέματος Flex
- ③ Πλήκτρο αφής διατήρησης θερμότητας
Για ενεργοποίηση/απενεργοποίηση της λειτουργίας διατήρησης θερμότητας
- ④ Πλήκτρα αφής αριθμητικής κλίμακας
Για ρύθμιση της βαθμίδας ισχύος
– Για ρύθμιση χρόνων
- ⑤ Πλήκτρο αφής απενεργοποίησης ασφαλείας
Απενεργοποιεί αυτόματα τις ζώνες μαγειρέματος
- ⑥ Ενδεικτική λυχνία βαθμίδας ισχύος – εκτεταμένο εύρος ρύθμισης
- ⑦ Πλήκτρο αφής επιλογής και ένδειξης ζώνης μαγειρέματος


<i>0</i>	Ζώνη μαγειρέματος έτοιμη προς χρήση
<i>1 έως 9</i>	Βαθμίδα ισχύος
<i>Ξ</i>	Υπολειπόμενη θερμότητα
<i>Η</i>	Αυτόματη προθέρμανση
<i>υ</i>	Δεν υπάρχει μαγειρικό σκεύος ή είναι ακατάλληλο
<i>,,</i>	Booster
<i>h</i>	Διατήρηση θερμότητας

- ⑧ Πλήκτρο αφής Con@ctivity
Για την ενεργοποίηση/απενεργοποίηση της λειτουργίας Con@ctivity του εντοιχισμένου απορροφητήρα

- ⑨ Πλήκτρο αφής παράτασης λειτουργίας 15 λεπτά
- ⑩ Πλήκτρο αφής παράτασης λειτουργίας 5 λεπτά
- ⑪ Πλήκτρο αφής επιλογής και ένδειξης απορροφητήρα
 - 0 Ο απορροφητήρας είναι έτοιμος για λειτουργία
 - 1 έως 9 Βαθμίδα ισχύος (δυνατότητα ρύθμισης σε 3 βαθμίδες)
 - „ Η λειτουργία Booster είναι ενεργοποιημένη
- ⑫ Ένδειξη χρονομέτρου
 - 0:00 έως 9 Χρόνος
 - :59
 - L0C Το κλείδωμα συστήματος/κλείδωμα λειτουργίας είναι ενεργοποιημένο
 - dE Η λειτουργία επίδειξης είναι ενεργοποιημένη.
- ⑬ Ενδεικτική λυχνία φίλτρου οσμών
Το φίλτρο οσμών πρέπει να καθαριστεί
- ⑭ Ενδεικτική λυχνία φίλτρου λίπους
Το φίλτρο λίπους πρέπει να καθαριστεί
- ⑮ Πλήκτρο αφής μενού για εμφάνιση των ακόλουθων πλήκτρων αφής
 -  Πλήκτρο αφής προστασίας για καθαρισμό
Για κλείδωμα των πλήκτρων αφής
 -  Πλήκτρο αφής ρολογιού υπενθύμισης χρόνου ψησίματος
 - + Πλήκτρο αφής εισαγωγής
 - Για αλλαγή προγραμματισμού
 - Για προσαρμογή χρόνων
 - II/▶ Πλήκτρο αφής Stop&Go
Για έναρξη/διακοπή μιας διαδικασίας μαγειρέματος σε εξέλιξη

Επισκόπηση

Χαρακτηριστικά εστιών

Ζώνη μαγειρέματος	Μέγεθος σε cm		Μέγιστη ισχύς σε Watt στα 230 V ³		Συζευγμένη ζώνη μαγειρέματος ⁴
	∅ ¹	 ²			
①	11-21	21 x 21	κανονική λειτουργία Booster	2.100 3.000	③
②	11-21	21 x 21	κανονική λειτουργία Booster	2.100 3.000	④
③	11-21	21 x 21	κανονική λειτουργία Booster	2.100 3.000	①
④	11-21	21 x 21	κανονική λειτουργία Booster	2.100 3.000	②
① + ② ③ + ④	–	21 x 42	κανονική λειτουργία Booster	3.000 3.650	–
			Συνολικά	7.300	

¹ Μπορείτε να χρησιμοποιήσετε μαγειρικά σκεύη με οποιαδήποτε διάμετρο εντός του εύρους των αναφερόμενων διαστάσεων.

² Το αναφερόμενο εύρος διαστάσεων αντιστοιχεί στη μέγιστη επιφάνεια βάσης του χρησιμοποιούμενου μαγειρικού σκεύους.

³ Η αναφερόμενη ισχύς μπορεί να ποικίλλει ανάλογα με το μέγεθος και το υλικό του μαγειρικού σκεύους.

⁴ Η ζώνη μαγειρέματος είναι ηλεκτρικά συζευγμένη με τη συγκεκριμένη ζώνη μαγειρέματος, ώστε να μπορεί να αυξάνεται η ισχύς της, βλ. κεφάλαιο «Τρόπος λειτουργίας», ενότητα «Σύστημα διαχείρισης ισχύος».

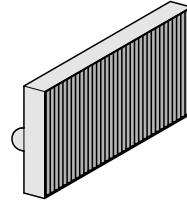
Συνοδευτικά εξαρτήματα

Ανάλογα με τις ανάγκες που προκύπτουν, μπορείτε να παραγγείλετε όποιο από τα συνοδευτικά εξαρτήματα θέλετε, καθώς και άλλα εξαρτήματα (βλέπε «Πρόσθετα εξαρτήματα»).

Σχέδιο διάτρησης

Σχέδιο διάτρησης τυπωμένο και στις δύο πλευρές για τον σχεδιασμό του περιγράμματος κοπής για τον αεραγωγό ή τον προσαρμογέα Plug&Play.

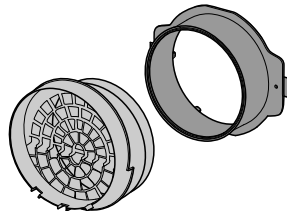
Φίλτρο οσμών



Αυτό το εξάρτημα είναι εργοστασιακά ενσωματωμένο στα ακόλουθα μοντέλα KMDA:

KMDA 7473 FR-U, KMDA 7473 FL-U

Προσαρμογέας Plug&Play



Αυτό το εξάρτημα είναι εργοστασιακά ενσωματωμένο στα ακόλουθα μοντέλα KMDA:

KMDA 7473 FR-U, KMDA 7473 FL-U

Αρχική λειτουργία

- Κολλάτε την πινακίδα τύπου, που θα βρείτε μέσα στα συνοδευτικά έντυπα, στη θέση που προβλέπεται για αυτήν στο κεφ. «Service».
- Αφαιρείτε τις προστατευτικές μεμβράνες και τα αυτοκόλλητα που τυχόν υπάρχουν στη συσκευή.

Καθαρισμός της εστίας για πρώτη φορά

- Πριν από την αρχική χρήση καθαρίζετε τη συσκευή με ένα υγρό πανί και την στεγνώνετε.

Ενεργοποίηση της συσκευής για πρώτη φορά

Τα μεταλλικά εξαρτήματα προστατεύονται με ένα υλικό περιποίησης. Όταν η συσκευή τίθεται για πρώτη φορά σε λειτουργία, δημιουργούνται οσμές και ενδεχομένως ατμός. Ακόμη και από τη θέρμανση των επαγωγικών πηνίων δημιουργείται κατά την αρχική λειτουργία οσμή. Σε κάθε επόμενη χρήση μειώνεται η οσμή και στο τέλος εξαφανίζεται.

Η οσμή αυτή και πιθανόν η παρουσία ατμών δεν έχουν καμία σχέση με λανθασμένη σύνδεση ή βλάβη της συσκευής και δεν είναι βλαβερά για την υγεία.

Λάβετε υπόψη σας ότι ο χρόνος προθέρμανσης σε επαγωγικές εστίες είναι πολύ πιο σύντομος απ' ό,τι είναι στις παραδοσιακές εστίες.

Πρώτη έναρξη λειτουργίας του απορροφητήρα

Μόνο

KMDA 7473 FR-U, KMDA 7473 FL-U

- Τοποθετήστε το φίλτρο οσμών (βλ. κεφάλαιο «Καθαρισμός και φροντίδα», παράγραφος «Αλλαγή φίλτρου οσμών»).

Miele@home

Προϋπόθεση: Δίκτυο WLAN στο σπίτι

Η εστία σας είναι εξοπλισμένη με μια ενσωματωμένη μονάδα WLAN. Η εστία μπορεί να συνδεθεί με το οικιακό δίκτυο WLAN.

Εξασφαλίστε ότι στον χώρο τοποθέτησης της εστίας σας είναι διαθέσιμο το σήμα του δικτύου σας WLAN με αρκετά δυνατό σήμα.

Έχετε διάφορες δυνατότητες για να συνδέσετε την εστία σας στο δίκτυό σας WLAN.

Στη διασυνδεδεμένη λειτουργία ετοιμότητας, η εστία απαιτεί έως 2 W.

Διαθεσιμότητα σύνδεσης WLAN

Η σύνδεση WLAN μοιράζεται μια περιοχή συχνότητας με άλλες συσκευές, π.χ. με συσκευή μικροκυμάτων, με τηλεκατευθυνόμενα παιχνίδια). Έτσι μπορεί να προκύψουν παροδικές ή ολοκληρωτικές ανωμαλίες σύνδεσης. Γι' αυτό το λόγο δεν μπορούν να είναι εγγυημένα σταθερά διαθέσιμες οι προσφερόμενες λειτουργίες.

Διαθεσιμότητα Miele@home

Η χρήση της εφαρμογής Miele εξαρτάται από τη διαθεσιμότητα της υπηρεσίας Miele@home στη χώρα σας.

Η υπηρεσία Miele@home δεν είναι διαθέσιμη σε όλες τις χώρες.

Πληροφορίες σχετικά με τη διαθεσιμότητα θα βρείτε στην ιστοσελίδα www.miele.com.

Εφαρμογή Miele

Μπορείτε να κατεβάσετε δωρεάν την εφαρμογή Miele από το Apple App Store[®] ή από το Google Play Store[™].



Αφού εγκαταστήσετε την εφαρμογή Miele σε μια κινητή συσκευή, μπορείτε να εκτελείτε τις παρακάτω ενέργειες:

- Να ζητήσετε πληροφορίες για την κατάσταση λειτουργίας της εστίας σας
- Να ζητήσετε υποδείξεις για τη διεξαγωγή προγραμμάτων της εστίας σας
- Να ρυθμίσετε ένα δίκτυο Miele@home με άλλες οικιακές συσκευές Miele με δυνατότητα WLAN

Αρχική λειτουργία

Διαμόρφωση Miele@home

Σύνδεση μέσω εφαρμογής

Μπορείτε να δημιουργήσετε τη σύνδεση δικτύου με την εφαρμογή Miele.

Για τη σύνδεση θα χρειαστείτε:

1. Τον κωδικό πρόσβασης του δικτύου σας WLAN.
2. Τον κωδικό πρόσβασης της εστίας σας.

Ο κωδικός πρόσβασης της εστίας αποτελείται από τα τελευταία 9 ψηφία του αριθμού κατασκευής, τα οποία θα βρείτε στην πινακίδα τύπου.

Miele Made in Germany

Typ: KM XXXX XX/XXX
Fabr.- Nr. : 00 / XXX[XXXXXXXX]/ XXX
M.- Nr. : XX XXX XXX



- Εγκαταστήστε την εφαρμογή Miele στην κινητή συσκευή σας.
- Εκκινήστε την εφαρμογή Miele.
- Ενεργοποιήστε την εστία.
- Πατήστε μια ένδειξη ζώνης μαγειρέματος.
- Πατήστε ταυτόχρονα τα πλήκτρα αφής 0 και 5 για 6 δευτερόλεπτα.

Στην ένδειξη χρονομέτρου ξεκινά αντίστροφη μέτρηση των δευτερολέπτων. Αφού παρέλθει αυτό το χρονικό διάστημα, εμφανίζεται στην ένδειξη χρονομέτρου για 10 δευτερόλεπτα ο κωδικός **ζ:01**.

Τώρα έχετε 10 λεπτά, για να ρυθμίσετε το WLAN.

- Ακολουθήστε τον οδηγό χρήστη που υπάρχει στην εφαρμογή.

Σύνδεση μέσω WPS

Προϋπόθεση: Να έχετε ρούτερ κατάλληλο για WPS (WiFi Protected Setup).

- Ενεργοποιήστε την εστία.
- Πατήστε μια ένδειξη ζώνης μαγειρέματος.
- Πατήστε ταυτόχρονα τα πλήκτρα αφής 0 και 6 για 6 δευτερόλεπτα.

Στην ένδειξη χρονομέτρου ξεκινά αντίστροφη μέτρηση των δευτερολέπτων. Μετά τη λήξη εμφανίζεται στην ένδειξη του χρονομέτρου κατά τη διάρκεια αποκατάστασης της σύνδεσης ένα διαδοχικό φως (έως 120 δευτερόλεπτα).

Η σύνδεση WPS είναι ενεργή μόνο κατά τη διάρκεια αυτών των 120 δευτερολέπτων.

- Ενεργοποιήστε στο ρούτερ WLAN τη λειτουργία WPS.

Αν η σύνδεση πραγματοποιηθεί επιτυχώς, εμφανίζεται στην ένδειξη χρονομέτρου ο κωδικός $C:D2$. Αν δεν ήταν δυνατή η δημιουργία σύνδεσης, εμφανίζεται στην ένδειξη χρονομέτρου ο κωδικός $C:D1$. Ενδεχομένως δεν ενεργοποιήσατε στο ρούτερ σας αρκετά γρήγορα το WPS. Εκτελέστε εκ νέου τα παραπάνω βήματα.

Χρήσιμη συμβουλή: Αν το ρούτερ WLAN δεν διαθέτει WPS ως μέθοδο σύνδεσης, χρησιμοποιήστε τη σύνδεση μέσω της εφαρμογής Miele.

Αρχική λειτουργία

Διακοπή διαδικασίας

- Πατήστε το πλήκτρο αφής ①.

Επαναφορά ρυθμίσεων

Κατά την αντικατάσταση του ρούτερ δεν είναι απαραίτητη η επαναφορά.

- Ενεργοποιήστε την εστία.
- Πατήστε μια ένδειξη ζώνης μαγειρέματος.
- Πατήστε ταυτόχρονα τα πλήκτρα αφής 0 και 9 για 6 δευτερόλεπτα.


Στην ένδειξη χρονομέτρου ξεκινά αντίστροφη μέτρηση των δευτερολέπτων. Αφού παρέλθει αυτό το χρονικό διάστημα, εμφανίζεται στην ένδειξη χρονομέτρου για 10 δευτερόλεπτα ο κωδικός **C:00**.

Επαναφέρετε τις ρυθμίσεις σε περίπτωση απόρριψης της εστίας, πώλησης της εστίας ή θέσης μιας μεταχειρισμένης εστίας σε λειτουργία. Μόνο έτσι διασφαλίζεται η διαγραφή όλων των προσωπικών δεδομένων και ότι ο προκάτοχος δεν μπορεί πλέον να έχει πρόσβαση στην εστία.

Ζώνες μαγειρέματος

Κάτω από κάθε επαγωγική ζώνη μαγειρέματος υπάρχει ένα επαγωγικό πηνίο. Αυτό το πηνίο δημιουργεί ένα μαγνητικό πεδίο, το οποίο επιδρά στη βάση του σκεύους και τη θερμαίνει. Η ζώνη μαγειρέματος θερμαίνεται μόνο εμμέσως μέσω της θερμοκρασίας που παράγει η βάση του σκεύους.

Η επαγωγή λειτουργεί μόνο, όταν τοποθετηθεί σκεύος με μαγνητική βάση (βλέπε κεφ. «Σκεύη μαγειρέματος»). Λαμβάνει υπόψη της αυτόματα το μέγεθος του τοποθετημένου σκεύους.

 Κίνδυνος εγκαύματος από τα καυτά αντικείμενα.

Αν είναι αναμμένες οι εστίες ή τις ανάψετε κατά λάθος ή όταν υπάρχει υπόλοιπο θερμότητας, υπάρχει κίνδυνος, τα μεταλλικά αντικείμενα που είναι τοποθετημένα στην εστία να υπερθερμανθούν.

Μη χρησιμοποιείτε την εστία ως επιφάνεια τοποθέτησης.

Διακόπτετε τη λειτουργία της εστίας μετά τη χρήση με το πλήκτρο αφής



Θόρυβοι

Κατά τη λειτουργία των επαγωγικών εστιών μπορεί να δημιουργηθούν οι ακόλουθοι ήχοι, ανάλογα με το υλικό και την επεξεργασία της βάσης:

Βουητό, σε περίπτωση που έχετε ρυθμίσει υψηλή βαθμίδα ισχύος. Ακούγεται λιγότερο ή εξαφανίζεται, όταν χαμηλώνετε τη βαθμίδα ισχύος.

Κρότος, σε σκεύη με βάση από συνδυασμό διαφόρων υλικών (π.χ. με διπλό πάτο),

Σφύριγμα, όταν οι αλληλοσυνδεόμενες εστίες (βλέπε κεφ. «Λειτουργία», ενότητα «Booster») λειτουργούν ταυτόχρονα και σε κάθε μία από αυτές έχει τοποθετηθεί σκεύος με βάση από συνδυασμό διαφόρων υλικών (π.χ. με διπλό πάτο),

Κλικ κατά την ηλεκτρονική διαδικασία ενεργοποίησης / απενεργοποίησης, κυρίως σε χαμηλές βαθμίδες ισχύος.

Βουητό, όταν η τουρμπίνα κρούου αέρα τίθεται σε λειτουργία. Τίθεται σε λειτουργία για προστασία του ηλεκτρονικού, όταν η εστία χρησιμοποιείται εντατικά. Η τουρμπίνα κρούου αέρα μπορεί να συνεχίσει να λειτουργεί ακόμη και αν τεθεί εκτός λειτουργίας η συσκευή.

Ανάλυση της λειτουργίας

Σύστημα διαχείρισης ισχύος

Η εστία διαθέτει μια μέγιστη συνολική ισχύ, η υπέρβαση της οποίας δεν είναι εφικτή για λόγους ασφαλείας. Μπορείτε να μειώσετε τη μέγιστη συνολική ισχύ, βλ. κεφάλαιο «Προγραμματισμός».

Στην εστία μπορούν κάθε φορά να συνδέονται μεταξύ τους 2 ζώνες μαγειρέματος. Η σύνδεση αυτή επιτρέπει τη μεταβίβαση επιπλέον ισχύος από μία ζώνη μαγειρέματος σε μια άλλη.

Η μέγιστη συνολική ισχύς και οι ζώνες μαγειρέματος που συνδυάζονται μεταξύ τους παρουσιάζονται στο κεφάλαιο «Επισκόπηση», ενότητα «Δεδομένα ζωνών μαγειρέματος».

Όταν η ισχύς από μια ζώνη μαγειρέματος (A) μεταβιβάζεται στην άλλη ζώνη μαγειρέματος (B), τότε η ισχύς στη ζώνη μαγειρέματος (A) μειώνεται.

Παράδειγμα: Η λειτουργία Booster της ζώνης μαγειρέματος (B) ενεργοποιείται.

Η απόδοση ισχύος μιας ζώνης μαγειρέματος μπορεί να έχει τα παρακάτω αποτελέσματα:

- Η βαθμίδα ισχύος μειώνεται.
- Η αυτόματη προθέρμανση απενεργοποιείται. Το μαγείρεμα συνεχίζεται στη ρυθμισμένη βαθμίδα συνέχισης μαγειρέματος. Αν η ισχύς δεν επαρκεί, ρυθμίζεται ακόμη χαμηλότερη βαθμίδα ισχύος.
- Η λειτουργία Booster απενεργοποιείται.
- Η ζώνη μαγειρέματος απενεργοποιείται.

Μόλις διακοπεί η απόδοση ισχύος μιας ζώνης μαγειρέματος, τότε μπορεί να αυξηθεί εκ νέου η βαθμίδα ισχύος.

Απορροφητήρας

Η διοχέτευση του απορροφούμενου αέρα εξαγωγής απευθείας μέσα από το κάτω ντουλάπι επιτρέπεται μόνο όταν έχει επιλεγεί η λειτουργία Plug&Play.

Λειτουργία με εξαγωγή αέρα

Ο απορροφούμενος αέρας καθαρίζεται μέσω του φίλτρου λίπους και διοχετεύεται στο κτίριο μέσω αγωγού εξαγωγής αέρα. Τα απαιτούμενα εξαρτήματα διατίθενται από τη Miele.

Λειτουργία με καθοδηγούμενη ανακύκλωση αέρα

Ο απορροφούμενος αέρας καθαρίζεται από το φίλτρο λίπους και επιπρόσθετα από ένα φίλτρο οσμών. Στη συνέχεια, ο αέρας οδηγείται μέσα από αγωγό στο εσωτερικό του κουτιού κυκλοφορίας αέρα. Μέσω του κουτιού κυκλοφορίας αέρα ο αέρας επιστρέφει στην κουζίνα. Τα απαιτούμενα εξαρτήματα διατίθενται από τη Miele.



Λειτουργία Plug&Play

Ο απορροφούμενος αέρας καθαρίζεται από το φίλτρο λίπους και επιπρόσθετα από ένα φίλτρο οσμών. Στη συνέχεια, ο αέρας διοχετεύεται μέσα από το κάτω ντουλάπι μέσω ενός ανοίγματος στο σοβατεπί και επιστρέφει στην κουζίνα.


Για την παρουσίαση των δυνατοτήτων λειτουργίας που αντιστοιχούν στα μοντέλα KMDA, βλ. κεφάλαιο «Εγκατάσταση», ενότητα «Δυνατότητες λειτουργίας».

Μετρητής ωρών λειτουργίας

Ο χρόνος κατά τον οποίο ο απορροφητήρας βρίσκεται σε λειτουργία αποθηκεύεται.

Οι μετρητές ωρών λειτουργίας υποδεικνύουν με το άναμμα του συμβόλου του φίλτρου λίπους  ή του συμβόλου του φίλτρου οσμών  (μόνο KMDA 7473 FR-U, KMDA 7473 FL-U), τότε πρέπει να καθαρίσετε ή να αλλάξετε τα φίλτρα. Πληροφορίες για τον καθαρισμό και την αλλαγή των φίλτρων καθώς και για τον μηδενισμό των μετρητών ωρών λειτουργίας θα βρείτε στο κεφάλαιο «Καθαρισμός και φροντίδα».

Στις οδηγίες τοποθέτησης και χρήσης του κουτιού κυκλοφορίας αέρα, αναφέρεται ότι πρέπει να είναι ενεργοποιημένος ο μετρητής ωρών λειτουργίας για το φίλτρο οσμών. Αυτό δεν είναι απαραίτητο εδώ.

Το σύμβολο για το φίλτρο οσμών  εμφανίζεται επίσης, όταν ο απορροφητήρας βρίσκεται σε λειτουργία με εξαγωγή αέρα.

Σκευή μαγειρέματος

Κατάλληλα μαγειρικά σκευή

- ανοξείδωτα με μαγνητική βάση
- εμαγιέ
- μαντεμένια

Η ποιότητα της βάσης του σκεύους μπορεί να επηρεάσει το αποτέλεσμα του μαγειρέματος (π.χ. πόσο θα ροδίσουν οι τηγανίτες). Η θερμότητα πρέπει να κατανέμεται ομοιόμορφα στη βάση του σκεύους. Συνιστάται η χρήση μαγειρικών σκευών με βάση από πολυστρωματικό υλικό (βάση τύπου «σάντουιτς» ή κάψουλας).

Ακατάλληλα σκευή μαγειρέματος

- ανοξείδωτα χωρίς μαγνητική βάση
- αλουμινένια ή χάλκινα
- γυάλινα, κεραμικά ή πήλινα

Έλεγχος σκευών μαγειρέματος

Αν δεν είστε σίγουροι, αν μια κατσαρόλα ή ένα τηγάνι ενδείκνυται για την επαγγελματική εστία, τοποθετήστε έναν μαγνήτη στη βάση του σκεύους. Αν ο μαγνήτης κολλήσει, το σκεύος είναι κατάλληλο.

Ένδειξη ότι δεν υπάρχει μαγειρικό σκεύος/είναι ακατάλληλο

Στην ένδειξη ζώνης μαγειρέματος αναβοσβήνει το σύμβολο **U** εναλλάξ με τη ρυθμισμένη βαθμίδα ισχύος, όταν

- η ζώνη μαγειρέματος τίθεται σε λειτουργία χωρίς να έχει τοποθετηθεί σκεύος ή χωρίς να έχει τοποθετηθεί το κατάλληλο σκεύος (σκεύος χωρίς μαγνητική βάση)
- η διάμετρος της βάσης του τοποθετημένου σκεύους είναι πολύ μικρή
- το σκεύος απομακρύνεται από την ενεργοποιημένη ζώνη μαγειρέματος

Αν δεν τοποθετηθεί κανένα σκεύος ή δεν τοποθετηθεί κατάλληλο σκεύος, η λειτουργία της ζώνης μαγειρέματος διακόπτεται αυτόματα μετά από 3 λεπτά.

Χρήση ζώνης μαγειρέματος

- Εντός 3 λεπτών αποθέστε ένα κατάλληλο μαγειρικό σκεύος.

Το **U** σβήνει. Η διαδικασία μαγειρέματος συνεχίζεται σύμφωνα με τις ρυθμίσεις που είχαν οριστεί προηγουμένως.

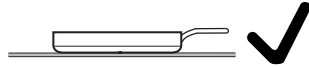
- Ανάλογα με το σκεύος που χρησιμοποιείτε και/ή το φαγητό που μαγειρεύετε θα χρειαστεί να προσαρμόσετε κατάλληλα και τις ρυθμίσεις.

Διακοπή χρήσης ζώνης μαγειρέματος

- Απενεργοποιήστε τη ζώνη μαγειρέματος.

Πρακτικές συμβουλές

- Για τη βέλτιστη χρήση της ζώνης μαγειρέματος επιλέγετε μαγειρικό σκεύος με διάμετρο βάσης που να ταιριάζει ακριβώς (βλέπε κεφ. «Επισκόπηση», ενότητα «Χαρακτηριστικά ζωνών μαγειρέματος»). Αν το σκεύος είναι πολύ μικρό, δεν αναγνωρίζεται.
 - Τοποθετήστε το μαγειρικό σκεύος στην αντίστοιχη ζώνη μαγειρέματος/επιφάνεια μαγειρέματος, όσο το δυνατόν στο κέντρο.
 - Χρησιμοποιείτε μόνο κατσαρόλες και τηγάνια με επίπεδη βάση. Οι κατσαρόλες και τα τηγάνια με τραχιά βάση προκαλούν γρατζουνιές στην κεραμική επιφάνεια.
 - Ανασηκώνετε τα μαγειρικά σκεύη, όταν τους αλλάζετε θέση. Έτσι, αποφεύγετε τη δημιουργία γραμμών και γρατζουνιών από την τριβή των σκευών στην επιφάνεια της εστίας. Οι γρατζουνιές που δημιουργούνται από το σύρσιμο των μαγειρικών σκευών κατά την αλλαγή θέσης δεν επηρεάζουν τη λειτουργία της εστίας. Αυτές οι γρατζουνιές είναι φυσιολογικές, οφείλονται στη χρήση και δεν υποδεικνύουν ελάττωμα του προϊόντος.
- Όταν αγοράζετε κατσαρόλες και τηγάνια λάβετε υπόψη σας ότι συνήθως αναφέρεται η μέγιστη διάμετρος του σκεύους ή η διάμετρος στην επάνω πλευρά του. Αυτό που έχει σημασία όμως είναι η (κατά κανόνα μικρότερη) διάμετρος της βάσης του σκεύους.



- Χρησιμοποιείτε κατά προτίμηση τηγάνια με όσο το δυνατόν ευθύ άκρο. Σε τηγάνια με λοξό άκρο η επαγωγή επιδρά ακόμη και στην περιοχή του άκρου του τηγανιού. Έτσι το άκρο του τηγανιού μπορεί να αποχρωματιστεί ή η επίστρωση να ξεφλουδίσει.

Χρήσιμες συμβουλές για οικονομία ρεύματος

- Μαγειρεύετε κατά το δυνατό μόνο σε κλειστές κατσαρόλες ή τηγάνια. Έτσι, εμποδίζετε τη θερμοκρασία να διαφύγει στο περιβάλλον.
- Μαγειρεύετε με λίγο νερό.
- Μετά την πρώτη βράση ή το σοτάρισμα χαμηλώνετε εγκαίρως τη βαθμίδα ισχύος.
- Χρησιμοποιείτε χύτρα ταχύτητας για να μειώνετε τον χρόνο μαγειρέματος.
- Φροντίζετε για τον καλό εξαερισμό της κουζίνας κατά το μαγείρεμα. Αν κατά τη λειτουργία με εξαγωγή αέρα δεν εισρέει επαρκής αέρας, ο απορροφητήρας δεν λειτουργεί αποτελεσματικά και δημιουργούνται αυξημένοι θόρυβοι λειτουργίας.
- Να μαγειρεύετε στη μικρότερη δυνατή βαθμίδα ισχύος. Όταν δημιουργούνται λίγοι ατμοί αυτό σημαίνει χαμηλή βαθμίδα ισχύος στον απορροφητήρα και συνεπώς χαμηλότερη κατανάλωση ρεύματος.
- Να ελέγχετε στον απορροφητήρα την επιλεγμένη βαθμίδα ισχύος. Τις περισσότερες φορές επαρκεί μια χαμηλή βαθμίδα ισχύος. Χρησιμοποιείτε τη βαθμίδα της λειτουργίας Booster, μόνο όταν αυτό είναι απαραίτητο.
- Όταν υπάρχει πολύς ατμός αλλάξετε έγκαιρα σε μια υψηλή βαθμίδα λειτουργίας. Αυτό είναι πιο αποτελεσματικό, από το να προσπαθείτε, να απορροφήσετε τους ατμούς από το μαγείρεμα που έχουν διασκορπιστεί στην κουζίνα, αφήνοντας τον απορροφητήρα να λειτουργεί για μεγάλο χρονικό διάστημα.
- Μετά το μαγείρεμα απενεργοποιείτε και πάλι τον απορροφητήρα.
- Να καθαρίζετε ή να αλλάζετε τα φίλτρα σε τακτικά χρονικά διαστήματα. Τα πολύ λερωμένα φίλτρα μειώνουν την απόδοση, αυξάνουν τον κίνδυνο πυρκαγιάς και σημαίνουν κίνδυνο για την υγεία.

Περιοχές ρύθμισης

Η εστία είναι εργοστασιακά προγραμματισμένη με 9 βαθμίδες ισχύος. Αν θέλετε μια πιο λεπτομερή διαβάθμιση, μπορείτε να επεκτείνετε τη ρύθμιση σε 17 βαθμίδες ισχύος (βλέπε κεφ. «Προγραμματισμός»).

	Εύρος ρύθμισης	
	εργοστασιακή ρύθμιση (9 βαθμίδες)	επέκταση ρύθμισης (17 βαθμίδες)
Λιώσιμο βουτύρου Λιώσιμο σοκολάτας Διάλυση ζελατίνας	1-2	1-2.
Ζέσταμα μικρής ποσότητας υγρών Διατήρηση θερμότητας ζεστών φαγητών που κολλάνε εύκολα Χύλωμα ρυζιού, βράσιμο ρυζόγαλου Απόψυξη κατεψυγμένων λαχανικών σε κομμάτια	2-4	2-3.
Ζέσταμα φαγητών με πολλά υγρά Σοτάρισμα φρούτων Συνέχιση μαγειρέματος πατάτας (μαγειρικό σκεύος με καπάκι)	4-6	3.-5.
Τηγάνισμα ομελέτας και αβγά μάτια χωρίς κρούστα Ομοιόμορφο τηγάνισμα στα κεφτεδάκια Σοτάρισμα λαχανικών και ψαριών Φούσκωμα ζύμης και οσπρίων Απόψυξη και ζέσταμα κατεψυγμένων τροφίμων Δέσιμο κρέμας και σάλτσας π.χ. με κρασί ή σάλτσας ολαντέζ	5-7	4.-7.
Ήπιο τηγάνισμα (χωρίς υπερθέρμανση του λαδιού ή λίπους) ψαριών, σνίτσελ, λουκάνικων, αυγών, τηγανίτων	6-8	6-7.
Τηγάνισμα: πατατοκεφτέδες, τηγανίτες, κρέπες κτλ.	7-8	7-8.
Τηγάνισμα π.χ. πατάτες	9	8.-9
Βράσιμο μεγάλης ποσότητας νερού Πρώτη βράση Σοτάρισμα μεγάλης ποσότητας κρέατος	9-Booster	8.-Booster

Οι τιμές είναι ενδεικτικές. Η ισχύς του επαγωγικού πηνίου ποικίλλει ανάλογα με το μέγεθος και το υλικό της βάσης του σκεύους. Επομένως, ενδέχεται για τα μαγειρικά σκεύη σας οι βαθμίδες ισχύος να παρουσιάζουν κάποιες ελάχιστες αποκλίσεις. Με τη χρήση στην πράξη, θα βρείτε τις βέλτιστες ρυθμίσεις για το μαγειρικό σκεύος σας. Σε καινούρια μαγειρικά σκεύη, με τις ιδιότητες των οποίων δεν έχετε εξοικειωθεί ακόμα, χρησιμοποιήστε την αμέσως χαμηλότερη βαθμίδα ισχύος από την αναφερόμενη.

Χειρισμός

Αρχή χειρισμού


Αυτές οι κεραμικές εστίες είναι εξοπλισμένες με ηλεκτρονικά πλήκτρα αφής. Τα πλήκτρα αυτά αντιδρούν στο άγγιγμα των δακτύλων. Το πλήκτρο αφής ON/OFF ① πρέπει κατά την ενεργοποίηση για λόγους ασφαλείας να το πατήσετε για μεγαλύτερο χρονικό διάστημα απ' ό,τι τα υπόλοιπα πλήκτρα.

Κάθε αντίδραση των πλήκτρων επιβεβαιώνεται με ένα ηχητικό σήμα.

Σε απενεργοποιημένη εστία είναι ορατό μόνο το τυπωμένο σύμβολο για το πλήκτρο αφής ON/OFF ①. Όταν θέτετε σε λειτουργία την εστία, ανάβουν και άλλα πλήκτρα αφής.

Οι εστίες πρέπει να είναι «ενεργές», αν επιθυμείτε να ρυθμίσετε ή να αλλάξετε μια βαθμίδα ισχύος. Για να ενεργοποιήσετε μια ζώνη μαγειρέματος, αγγίξτε την αντίστοιχη ένδειξη. Αφού αγγίξετε την ένδειξη ζώνης μαγειρέματος, αυτή αρχίζει να φωτίζεται πιο έντονα. Όταν η ένδειξη φωτίζεται έντονα, η ζώνη μαγειρέματος είναι ενεργή και μπορείτε να ρυθμίσετε μια βαθμίδα ισχύος ή τον χρόνο.

Εξάιρεση: Αν λειτουργεί μόνο μία ζώνη μαγειρέματος, η βαθμίδα ισχύος μπορεί να αλλάξει χωρίς ενεργοποίηση.


 Δυσλειτουργία λόγω βρώμικων ή/και καλυμμένων πλήκτρων αφής.

Τα πλήκτρα αφής δεν αντιδρούν ή αντιδρούν εσφαλμένα, και πολλές φορές οδηγούν ακόμη και σε αυτόματη διακοπή λειτουργίας της εστίας (βλέπε κεφ. «Συστήματα ασφαλείας», «Αυτόματη απενεργοποίηση συσκευής»). Καυτά σκεύη πάνω στην περιοχή των πλήκτρων και των ενδείξεων μπορούν να καταστρέψουν το ηλεκτρονικό σύστημα που βρίσκεται κάτω από αυτά.

Διατηρείτε καθαρά τα πλήκτρα αφής και τις ενδείξεις.

Μην τοποθετείτε αντικείμενα στα πλήκτρα αφής και στις ενδείξεις.

Μην τοποθετείτε κανένα ζεστό σκεύος πάνω στα πλήκτρα αφής και στις ενδείξεις.

 Κίνδυνος πυρκαγιάς λόγω υπερθέρμανσης του φαγητού.

Αν αφήνετε το φαγητό χωρίς επίβλεψη μπορεί να προκληθεί υπερθέρμανση και ανάφλεξη.

Μην απομακρύνετε από τη συσκευή, όταν αυτή είναι σε λειτουργία!

Λάβετε υπόψη σας ότι ο χρόνος προθέρμανσης σε επαγωγικές εστίες είναι πολύ πιο σύντομος απ' ό,τι είναι στις παραδοσιακές εστίες.

Για να θέσετε σε λειτουργία τη συσκευή

- Αγγίζετε το πλήκτρο αφής ①.

Ανάβουν και τα άλλα πλήκτρα αφής.

Αν δεν ακολουθήσει κάποιος χειρισμός ρύθμισης, μετά από λίγα δευτερόλεπτα διακόπτεται αυτόματα η λειτουργία της συσκευής για λόγους ασφαλείας.

Ρύθμιση βαθμίδας ισχύος

Εκ κατασκευής είναι ενεργοποιημένη η μόνιμη αναγνώριση σκεύους (βλέπε κεφ. «Προγραμματισμός»). Όταν η εστία είναι ενεργοποιημένη και εσείς τοποθετείτε ένα σκεύος σε μια ζώνη μαγειρέματος, ανάβουν όλα τα πλήκτρα αφής της σειράς αριθμών.

- Τοποθετήστε το σκεύος στην επιθυμητή ζώνη μαγειρέματος.
- Πατήστε στην αντίστοιχη σειρά αριθμών το πλήκτρο αφής που αντιστοιχεί στην επιθυμητή βαθμίδα ισχύος.

Αλλαγή βαθμίδας ισχύος

- Πατήστε την αντίστοιχη ένδειξη ζώνης μαγειρέματος.

Η ένδειξη ζώνης μαγειρέματος φωτίζεται έντονα.

- Πατήστε στην αντίστοιχη σειρά αριθμών το πλήκτρο αφής που αντιστοιχεί στην επιθυμητή βαθμίδα ισχύος.

Απενεργοποίηση ζώνης μαγειρέματος/εστίας

Απενεργοποίηση ζώνης μαγειρέματος

- Αγγίξτε παρατεταμένα την αντίστοιχη ένδειξη ζώνης μαγειρέματος μέχρι η ζώνη μαγειρέματος να απενεργοποιηθεί.

ή

- Πατήστε την αντίστοιχη ένδειξη ζώνης μαγειρέματος.

Η ένδειξη ζώνης μαγειρέματος φωτίζεται έντονα.

- Αγγίξτε το πλήκτρο αφής 0 στη σειρά αριθμών.


Απενεργοποίηση εστίας

- Για να απενεργοποιήσετε την εστία και επομένως και όλες τις ζώνες μαγειρέματος, αγγίξτε το πλήκτρο αφής ①.

Ένδειξη υπολειπόμενης θερμότητας

Όταν μια ζώνη μαγειρέματος είναι καυτή, ανάβει μετά την απενεργοποίηση η ένδειξη υπολειπόμενης θερμότητας.

Οι γραμμές της ένδειξης υπολειπόμενης θερμότητας σβήνουν διαδοχικά όσο κρυώνουν οι ζώνες μαγειρέματος. Η τελευταία γραμμή σβήνει όταν είναι πλέον εφικτό να αγγίξετε τις ζώνες μαγειρέματος χωρίς κίνδυνο.

 Κίνδυνος εγκαύματος από τις καυτές εστίες.

Μετά τη λήξη της διαδικασίας μαγειρέματος οι εστίες είναι καυτές.

Μην αγγίζετε τις εστίες, όσο είναι αναμμένες οι ενδείξεις υπολοίπου θερμότητας.

Ρύθμιση βαθμίδας ισχύος – επέκταση περιοχής ρύθμισης

■ Αγγίξτε τη σειρά αριθμών ανάμεσα στα πλήκτρα αφής.

Στην επιλογή ζωνών μαγειρέματος, πίσω από τη βαθμίδα ισχύος εμφανίζεται μια κουκκίδα.

Τα πλήκτρα αφής μπροστά από την ενδιάμεση βαθμίδα φωτίζονται εντονότερα από τα υπόλοιπα πλήκτρα.

Παράδειγμα:

Όταν έχει ρυθμιστεί η 7η βαθμίδα ισχύος, στην επιλογή ζώνης μαγειρέματος εμφανίζεται ο αριθμός 7.

Ο αριθμός 7 στη σειρά αριθμών φωτίζεται πιο έντονα από τα άλλα πλήκτρα αφής.

Επιφάνεια μαγειρέματος Flex

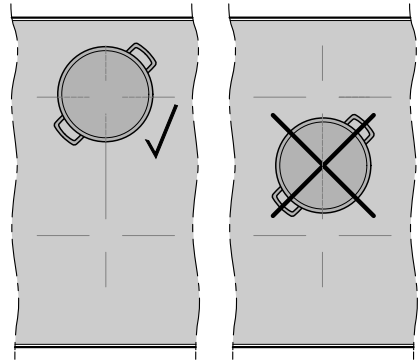
Οι ζώνες μαγειρέματος Flex ενεργοποιούνται αυτόματα μαζί σε μια επιφάνεια μαγειρέματος Flex, μόλις τοποθετήσετε ένα αρκετά μεγάλο σκεύος (βλ. κεφάλαιο «Επισκόπηση», ενότητα «Εστία»). Μπορείτε να συνδέσετε ή να αποσυνδέσετε τις ζώνες μαγειρέματος Flex ακόμη και χειροκίνητα:

- Πατήστε το πλήκτρο αφής .

Τοποθέτηση μαγειρικού σκεύους

Δείτε την αντιστοίχιση μεγέθους σκεύους και θέσης από τα δεδομένα ζωνών μαγειρέματος για το μοντέλο εστίας που έχετε (βλέπε κεφάλαιο «Επισκόπηση», ενότητα «Δεδομένα ζωνών μαγειρέματος»).

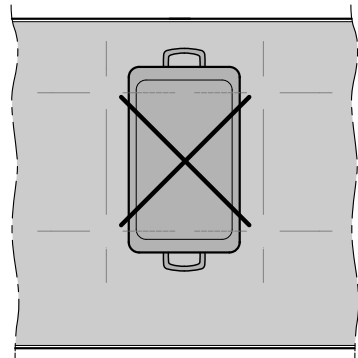
Ζώνη μαγειρέματος Flex



Επιφάνεια μαγειρέματος Flex (γάστρες)

Γάστρες με μήκος βάσης μικρότερο από 25 cm ενδέχεται να μην αναγνωρίζονται από την επιφάνεια μαγειρέματος.

Τοποθετήστε την κατάλληλη γάστρα σε μία ζώνη μαγειρέματος.



Χειρισμός

Αυτόματη προθέρμανση

Όταν είναι ενεργοποιημένη η αυτόματη προθέρμανση, η εστία ξεκινάει αυτόματα με την υψηλότερη ισχύ (ταχύς αρχικός βρασμός) και κατόπιν περνάει στη ρυθμισμένη βαθμίδα (βαθμίδα συνέχισης μαγειρέματος) που έχετε επιλέξει. Ο χρόνος που διαρκεί η αυτόματη προθέρμανση εξαρτάται πάντα από τη βαθμίδα συνέχισης μαγειρέματος που επιλέγετε (βλέπε πίνακα).

Ενεργοποίηση αυτόματης προθέρμανσης

- Αγγίζετε σύντομα την ένδειξη της επιθυμητής εστίας.
- Αγγίζετε το πλήκτρο αφής της επιθυμητής βαθμίδας συνέχισης μαγειρέματος, μέχρι να ακουστεί ένα ηχητικό σήμα και να ανάψει στην ένδειξη εστιών το *H*.

Κατά τη διάρκεια του χρόνου αρχικού βρασμού (βλέπε πίνακα) αναβοσβήνει το *H* εναλλάξ με τη ρυθμισμένη βαθμίδα ισχύος στην ένδειξη εστιών.

Αν κατά τη διάρκεια του χρόνου αρχικού βρασμού αλλάξετε τη βαθμίδα συνέχισης μαγειρέματος, απενεργοποιείτε την αυτόματη προθέρμανση.

Απενεργοποίηση της αυτόματης προθέρμανσης

- Αγγίζετε το πλήκτρο αφής της ρυθμισμένης βαθμίδας συνέχισης μαγειρέματος.

ή

- Ρυθμίζετε μια άλλη βαθμίδα ισχύος.

Βαθμίδα συνέχισης μαγειρέματος*	Χρόνος αυτόματης προθέρμανσης [λεπτά:δευτερόλεπτα]
1	περ. 0:15
1.	περ. 0:15
2	περ. 0:15
2.	περ. 0:15
3	περ. 0:25
3.	περ. 0:25
4	περ. 0:50
4.	περ. 0:50
5	περ. 2:00
5.	περ. 5:50
6	περ. 5:50
6.	περ. 2:50
7	περ. 2:50
7.	περ. 2:50
8	περ. 2:50
8.	περ. 2:50
9	—

* Οι βαθμίδες συνέχισης μαγειρέματος με την τελεία δίπλα στον αριθμό είναι διαθέσιμες μόνο στην εκτεταμένη περιοχή των βαθμίδων ισχύος (βλ. κεφάλαιο «Προγραμματισμός»).

Booster

Η λειτουργία Booster αυξάνει την ισχύ, έτσι ώστε οι μεγάλες ποσότητες να θερμαίνονται γρήγορα, π.χ. νερό για το βράσιμο ζυμαρικών. Αυτή η αύξηση ισχύος είναι ενεργή για έως και 5 λεπτά.

Όταν ενεργοποιείται η λειτουργία Booster, η ρύθμιση της συνδυασμένης ζώνης μαγειρέματος μπορεί να αλλάξει, βλ. κεφάλαιο «Επαγωγική λειτουργία», ενότητα «Σύστημα διαχείρισης ισχύος».

Μπορείτε να χρησιμοποιήσετε τη λειτουργία Booster ταυτόχρονα το πολύ για 2 ζώνες μαγειρέματος ή για 1 επιφάνεια μαγειρέματος Flex.

Αν ενεργοποιήσετε τη λειτουργία Booster

- χωρίς να έχετε ρυθμίσει βαθμίδα ισχύος, τότε με τη λήξη του χρόνου της λειτουργίας Booster ή την πρόωρη απενεργοποίηση η ισχύς επανέρχεται αυτόματα στη βαθμίδα 9.
- έχοντας ρυθμίσει βαθμίδα ισχύος, τότε με τη λήξη του χρόνου της λειτουργίας Booster ή την πρόωρη απενεργοποίηση, η ισχύς επανέρχεται αυτόματα στην προηγουμένως επιλεγμένη βαθμίδα.

Ενεργοποίηση λειτουργίας Booster

- Τοποθετήστε το σκεύος στην επιθυμητή ζώνη μαγειρέματος.
- Ρυθμίστε, αν χρειαστεί, μια βαθμίδα ισχύος.
- Αγγίξτε το πλήκτρο αφής **B**.

Στην ένδειξη ζώνης μαγειρέματος εμφανίζεται το „

Απενεργοποίηση λειτουργίας Booster

- Αγγίξτε το πλήκτρο αφής **B**.

ή

- Ρυθμίστε μια άλλη βαθμίδα ισχύος.

Χειρισμός

Διατήρηση θερμοκρασίας

Η λειτουργία διατήρησης θερμοκρασίας χρησιμοποιείται για να διατηρούνται ζεστά τα καυτά φαγητά αμέσως μετά το μαγείρεμα, όχι για να ξαναζεσταθούν φαγητά που έχουν κρυώσει.

Ο μέγιστος χρόνος διατήρησης θερμοκρασίας ανέρχεται σε 2 ώρες.

- Να διατηρείτε τα φαγητά ζεστά αποκλειστικά σε σκεύος (κατσαρόλα/τηγάνι). Κλείνετε το σκεύος με καπάκι.
- Να ανακατεύετε περιστασιακά συμπαγή ή παχύρρευστα φαγητά (χυλό πατάτας, φαγητά της κατσαρόλας).
- Οι απώλειες σε θρεπτικά συστατικά ξεκινούν με το μαγείρεμα των τροφίμων και συνεχίζονται στη φάση διατήρησης θερμοκρασίας. Όσο περισσότερο χρόνο διατηρείτε ζεστό το φαγητό, τόσο περισσότερη είναι η απώλεια θρεπτικών συστατικών. Να διατηρείτε το χρόνο διατήρησης της θερμοκρασίας όσο το δυνατόν πιο σύντομο.

Ενεργοποίηση/απενεργοποίηση διατήρησης θερμότητας


- Πατήστε την ένδειξη της επιθυμητής ζώνης μαγειρέματος.

Η ένδειξη ζώνης μαγειρέματος φωτίζεται έντονα.

- Πατήστε το πλήκτρο αφής .

Απορροφητήρας

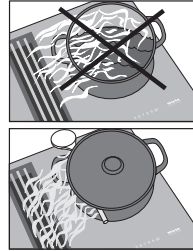
Ο απορροφητήρας ενεργοποιείται αυτόματα, όταν στη ζώνη μαγειρέματος βρίσκεται σκεύος μαγειρέματος και έχει ρυθμιστεί μια βαθμίδα ισχύος για τη ζώνη μαγειρέματος (Con@ctivity). Η βαθμίδα ισχύος του απορροφητήρα εξαρτάται από τη βαθμίδα ισχύος της ζώνης μαγειρέματος. Από τη βαθμίδα ισχύος του απορροφητήρα εξαρτάται ο χρόνος και η ισχύς παράτασης λειτουργίας.

Μπορείτε να απενεργοποιήσετε τη λειτουργία Con@ctivity προσωρινά ή μόνιμα. Για τη μόνιμη απενεργοποίηση της λειτουργίας Con@ctivity, βλ. κεφάλαιο «Προγραμματισμός». Όταν η λειτουργία Con@ctivity είναι μόνιμα απενεργοποιημένη, το πλήκτρο αφής  δεν φωτίζεται πλέον.

Η βαθμίδα ισχύος του απορροφητήρα μπορεί να τροποποιηθεί χειροκίνητα οποιαδήποτε στιγμή. Εργοστασιακά έχουν ρυθμιστεί οι βαθμίδες ισχύος 1 έως 3 και μια βαθμίδα Booster. Οι βαθμίδες ισχύος μπορούν να επεκταθούν σε 1 έως 9 με μία βαθμίδα Booster, βλ. κεφάλαιο «Προγραμματισμός».

Για μικρή έως μεγάλη ποσότητα υδρατμών και οσμών, επιλέξτε τη βαθμίδα ισχύος **1** έως **3** (9 σε περίπτωση επέκτασης βαθμίδων ισχύος), ενώ για προσωρινά πολύ έντονη δημιουργία υδρατμών και οσμών π.χ. κατά το σοτάρισμα, επιλέξτε το Booster **B**.

Όταν ο απορροφητήρας ξεκινά με τη βαθμίδα ισχύος 1, η ισχύς αυξάνεται αυτόματα στη βαθμίδα 2 μετά από 20 δευτερόλεπτα. Η αύξηση της ισχύος είναι απαραίτητη, προκειμένου να διασφαλίζεται το άνοιγμα του κλαπέτου στη λειτουργία εξαγωγής αέρα. Όταν χρησιμοποιείτε τον απορροφητήρα στη λειτουργία ανακύκλωσης αέρα, μπορείτε να απενεργοποιήσετε την αυτόματη λειτουργία, βλ. κεφάλαιο «Προγραμματισμός».



Χρήσιμη συμβουλή: Για την αποτελεσματική εξαγωγή υδρατμών σε κατσαρόλες ύψους μεγαλύτερου των 15 cm τοποθετείτε μία κουτάλα ανάμεσα στο καπάκι και στην κατσαρόλα.

Χειρισμός

Ρύθμιση βαθμίδας ισχύος/Απενεργοποίηση απορροφητήρα

- Αγγίξτε την ένδειξη απορροφητήρα.
- Αγγίξτε το αντίστοιχο πλήκτρο αφής για τη ρύθμιση μιας βαθμίδας ισχύος.
- Για την απενεργοποίηση αγγίξτε το πλήκτρο αφής **0**.

Αν ο απορροφητήρας στη χειροκίνητη λειτουργία δεν τεθεί εκτός λειτουργίας, απενεργοποιείται αυτόματα 12 ώρες μετά την τελευταία χρήση.

Προσωρινή απενεργοποίηση της λειτουργίας Con@ctivity

Ο απορροφητήρας τέθηκε σε λειτουργία αυτόματα.

- Όταν θέλετε να απενεργοποιήσετε τη λειτουργία Con@ctivity, έχετε διάφορες δυνατότητες:
 - Πατήστε το πλήκτρο αφής \mathcal{L}^A
 - Πατήστε το πλήκτρο αφής 0
 - Επιλέξτε μια άλλη βαθμίδα ισχύος
- Ρυθμίστε την επιθυμητή βαθμίδα ισχύος.

Όταν η εστία απενεργοποιείται και ενεργοποιείται ξανά, ανάλογα με τον προγραμματισμό, η λειτουργία Con@ctivity ενεργοποιείται ξανά, βλέπε κεφάλαιο «Προγραμματισμός».

Όταν θέλετε να απενεργοποιήσετε μόνιμα τη λειτουργία Con@ctivity, θέστε τον προγραμματισμό στην επιλογή Con@ctivity, βλέπε κεφάλαιο «Προγραμματισμός».

Λειτουργία Booster

Η μέγιστη διάρκεια λειτουργίας για το Booster ανέρχεται στα 10 λεπτά.

- Για να τερματίσετε νωρίτερα το Booster, ρυθμίζετε μία άλλη βαθμίδα ισχύος.

Παράταση λειτουργίας

Συνιστάται να αφήνετε τον απορροφητήρα μετά το μαγείρεμα να λειτουργεί για μερικά λεπτά. Με αυτόν τον τρόπο καθαρίζει ο αέρας της κουζίνας από τους υδρατμούς και τις οσμές που έχουν απομείνει. Έχετε στη διάθεσή σας δύο χρόνους παράτασης λειτουργίας: \mathcal{L}^5 (5 λεπτά) και \mathcal{L}^{15} (15 λεπτά). Η παράταση λειτουργίας λειτουργεί με τη βαθμίδα ισχύος, η οποία είχε ρυθμιστεί κατά την ενεργοποίηση. Κατά την παράταση λειτουργίας, μπορείτε να αλλάξετε τη βαθμίδα ισχύος.

- Αγγίξτε το πλήκτρο αφής \mathcal{L}^5 ή \mathcal{L}^{15} , για να ενεργοποιήσετε την παράταση λειτουργίας.
- Αγγίξτε το πλήκτρο αφής \mathcal{L}^5 , \mathcal{L}^{15} ή **0**, για να απενεργοποιήσετε την παράταση λειτουργίας.

Αν απενεργοποιήσετε την εστία με το πλήκτρο αφής $\textcircled{1}$, η παράταση λειτουργίας συνεχίζει να είναι ενεργή, μέχρι να παρέλθει ο αντίστοιχος χρόνος.

Αν θέλετε να χρησιμοποιήσετε το χρονόμετρο, η εστία πρέπει να είναι ενεργοποιημένη.

Το χρονόμετρο μπορεί να χρησιμοποιηθεί για 2 λειτουργίες:

- για τη ρύθμιση σύντομου χρόνου
- για την αυτόματη διακοπή λειτουργίας μιας ζώνης μαγειρέματος

Μπορείτε να χρησιμοποιείτε τις λειτουργίες ταυτόχρονα.

Μπορείτε να ρυθμίσετε τη διάρκεια από 1 λεπτό (0:01) έως 9 ώρες και 59 λεπτά (9:59).

Οι χρόνοι έως 59 λεπτά εισάγονται σε λεπτά (12:59 μμ), και οι χρόνοι από 60 λεπτά και πάνω σε ώρες και λεπτά. Οι χρόνοι εισάγονται με τη σειρά ως ώρες, λεπτά σε δεκάδες, λεπτά σε μονάδες.

Οι χρόνοι καταχωρίζονται μέσω της αριθμητικής κλίμακας και μπορούν να προσαρμοστούν με το πλήκτρο αφής +.

Παράδειγμα:

59 λεπτά = 0:59 ώρες,

εισαγωγή: 5-9

80 λεπτά = 1:20 ώρες,

εισαγωγή: 1-2-0

Μετά την εισαγωγή του πρώτου ψηφίου η ένδειξη χρονόμετρου ανάβει σταθερά, μετά την εισαγωγή του δεύτερου ψηφίου το πρώτο ψηφίο μεταπηδά προς τα αριστερά, μετά την εισαγωγή του τρίτου ψηφίου μεταπηδούν προς τα αριστερά το πρώτο και το δεύτερο ψηφίο.

Χρονόμετρο


Ρύθμιση χρονόμετρου

■ Πατήστε το πλήκτρο αφής .

■ Πατήστε το πλήκτρο αφής .

Η ένδειξη χρονόμετρου αναβοσβήνει.

■ Ρυθμίστε την επιθυμητή ώρα.

Αν πατήσετε το πλήκτρο αφής  ή περιμένετε 10 δευτερόλεπτα, ξεκινά το χρονόμετρο.

Αλλαγή χρονόμετρου

■ Πατήστε το πλήκτρο αφής .

Η ένδειξη χρονόμετρου αναβοσβήνει.

■ Ρυθμίστε την επιθυμητή ώρα.

Διαγραφή χρονόμετρου

■ Πατήστε το πλήκτρο αφής .

■ Πατήστε το 0 στην αριθμητική κλίμακα.

Χρονομέτρο

Απενεργοποίηση ασφαλείας

Μπορείτε να ρυθμίσετε ένα χρονικό διάστημα, μετά την παρέλευση του οποίου μια ζώνη μαγειρέματος θα απενεργοποιείται αυτόματα. Η λειτουργία μπορεί να χρησιμοποιηθεί ταυτόχρονα για όλες τις ζώνες μαγειρέματος.

Η λειτουργία της ζώνης μαγειρέματος θα διακοπεί από το σύστημα αυτόματης απενεργοποίησης ασφαλείας, αν ο προγραμματισμένος χρόνος είναι μεγαλύτερος από τον μέγιστο επιτρεπόμενο χρόνο λειτουργίας (βλέπε κεφ. «Συστήματα ασφαλείας», ενότητα «Αυτόματη απενεργοποίηση ασφαλείας»).

Ρύθμιση χρόνου απενεργοποίησης

- Ρυθμίστε μια βαθμίδα ισχύος για την επιθυμητή ζώνη μαγειρέματος.
- Αγγίξτε το πλήκτρο αφής \ominus δίπλα στη συγκεκριμένη ένδειξη ζώνης μαγειρέματος.

Η ένδειξη χρονομέτρου αναβοσβήνει.

- Ρυθμίστε την επιθυμητή ώρα.

Αν αγγίξετε το πλήκτρο αφής \oplus ή περιμένετε 10 δευτερόλεπτα, ξεκινά ο χρόνος απενεργοποίησης.

Το πλήκτρο αφής \oplus ανάβει σταθερά.

- Για να ρυθμίσετε τον χρόνο απενεργοποίησης για μία ακόμα ζώνη μαγειρέματος, ακολουθήστε την ίδια διαδικασία που περιγράφηκε προηγουμένως.

Αν έχουν προγραμματιστεί περισσότεροι χρόνοι απενεργοποίησης, εμφανίζεται η ένδειξη χρονομέτρου της τελευταίας επιλεγμένης ζώνης μαγειρέματος. Το πλήκτρο αφής \oplus δίπλα στην αντίστοιχη ένδειξη ζώνης μαγειρέματος ανάβει πιο φωτεινό.

- Για να προβάλετε τους υπολειπόμενους χρόνους που τρέχουν στο παρασκήνιο, αγγίξτε το πλήκτρο αφής \oplus της επιθυμητής ζώνης μαγειρέματος.

Αλλαγή χρόνου απενεργοποίησης

- Αγγίξτε την επιθυμητή ένδειξη ζώνης μαγειρέματος.
- Αγγίξτε το πλήκτρο αφής \oplus δίπλα στη συγκεκριμένη ένδειξη ζώνης μαγειρέματος.

Η ένδειξη χρονομέτρου αναβοσβήνει.

- Ρυθμίστε την επιθυμητή ώρα.

Διαγραφή χρόνου απενεργοποίησης

- Αγγίξτε την επιθυμητή ένδειξη ζώνης μαγειρέματος.
- Αγγίξτε το πλήκτρο αφής \oplus της επιθυμητής ζώνης μαγειρέματος, μέχρι να εμφανιστεί το $0:00$ στην ένδειξη του χρονομέτρου

ή

- Αγγίξτε το πλήκτρο αφής \oplus δίπλα στη συγκεκριμένη ένδειξη ζώνης μαγειρέματος.

Η ένδειξη χρονομέτρου αναβοσβήνει.

- Αγγίξτε το πλήκτρο αφής 0 στην αριθμητική κλίμακα.

Ταυτόχρονη χρήση των λειτουργιών χρονομέτρου

Αν χρησιμοποιείτε και τις δύο λειτουργίες ταυτόχρονα, εμφανίζεται πάντα ο χρόνος της λειτουργίας που επιλέχθηκε τελευταία.

- Για να εμφανιστούν οι υπολειπόμενοι χρόνοι που τρέχουν στο παρασκήνιο, αγγίξτε το πλήκτρο αφής Δ ή την αντίστοιχη ένδειξη ζώνης μαγειρέματος.

Πρόσθετες λειτουργίες

Λειτουργία Stop and Go


Όταν ενεργοποιείται η λειτουργία Stop and Go, μειώνεται στο 1 η βαθμίδα ισχύος όλων των ενεργοποιημένων ζωνών μαγειρέματος. Η βαθμίδα ισχύος του απορροφητήρα δεν μειώνεται ή μπορεί κιάλας να αυξηθεί ανάλογα με τη ρυθμισμένη βαθμίδα ισχύος των ζωνών μαγειρέματος.

Οι βαθμίδες ισχύος των ζωνών μαγειρέματος και η ρύθμιση του χρονομέτρου δεν αλλάζουν, η εστία μπορεί μόνο να απενεργοποιηθεί. Χρονόμετρα, χρόνοι αυτόματης διακοπής λειτουργίας, χρόνοι Booster και χρόνοι για έναν αρχικό βρασμό συνεχίζουν να τρέχουν.

Σε περίπτωση απενεργοποίησης, οι ζώνες μαγειρέματος συνεχίζουν να λειτουργούν με την τελευταία ρυθμισμένη βαθμίδα ισχύος.

Αν η λειτουργία δεν απενεργοποιηθεί μέσα σε 1 ώρα, η εστία τίθεται εκτός λειτουργίας.

Ενεργοποίηση

- Πατήστε το πλήκτρο αφής .
- Πατήστε το πλήκτρο αφής II/▶.

Απενεργοποίηση

- Πατήστε το πλήκτρο αφής II/▶.


Χρησιμοποιείστε τη λειτουργία, όταν υφίσταται κίνδυνος υπερχειλίσης.

Λειτουργία Recall



Αν η εστία απενεργοποιήθηκε κατά λάθος κατά τη διάρκεια της λειτουργίας της, με τη λειτουργία αυτή μπορεί να εκτελεστεί επαναφορά όλων των ρυθμίσεων. Η εστία πρέπει να τεθεί και πάλι σε λειτουργία 10 δευτερόλεπτα, αφού τεθεί εκτός λειτουργίας.

- Ενεργοποιήστε ξανά την εστία.
- Αμέσως μετά την ενεργοποίηση, αγγίξτε μια από τις ενδείξεις ζωνών μαγειρέματος που αναβοσβήνουν.

Προστασία για καθάρισμα

Μπορείτε να κλειδώσετε τα πλήκτρα αφής της εστίας για 20 δευτερόλεπτα, π.χ. για να αφαιρέσετε βρομιές. Το πλήκτρο αφής  δεν κλειδώνει.

Ενεργοποίηση

- Πατήστε το πλήκτρο αφής .
- Πατήστε το πλήκτρο αφής .

Στην ένδειξη χρονομέτρου ο χρόνος μετριέται αντίστροφα.

Απενεργοποίηση

- Αγγίξτε το πλήκτρο αφής , μέχρι να σβήσει η ένδειξη χρονομέτρου.

Λειτουργία επίδειξης

Αυτή η λειτουργία προσφέρει στον εμπορικό αντιπρόσωπο τη δυνατότητα να παρουσιάζει την εστία χωρίς θέρμανση.

Ενεργοποίηση/απενεργοποίηση λειτουργίας επίδειξης

Όταν είναι ρυθμισμένος αυτός ο τρόπος λειτουργίας, μπορείτε να χρησιμοποιήσετε την εστία ως συνήθως.

- Ενεργοποιήστε την εστία.
- Τοποθετήστε κατάλληλο επαγωγικό μαγειρικό σκεύος επάνω στην εστία.
- Πατήστε στη σειρά αριθμών ταυτόχρονα τα πλήκτρα αφής 0 και 2 για 6 δευτερόλεπτα.

Στην ένδειξη χρονομέτρου αναβοσβήνουν για μερικά δευτερόλεπτα εναλλάξ οι ενδείξεις dE και Dn (λειτουργία επίδειξης ενεργοποιημένη) ή OFF (λειτουργία επίδειξης απενεργοποιημένη).

Εμφάνιση στοιχείων εστίας

Μπορείτε να εμφανίσετε τον τύπο συσκευής και την έκδοση λογισμικού της εστίας σας.

Όνομασία μοντέλου/Αριθμός σειράς

- Ενεργοποιήστε την εστία.
- Τοποθετήστε κατάλληλο επαγωγικό μαγειρικό σκεύος επάνω στην εστία.
- Πατήστε στην αριθμητική κλίμακα ταυτόχρονα τα πλήκτρα αφής 0 και 4.

Στην οθόνη του χρονομέτρου εμφανίζονται διαδοχικά αριθμοί χωρισμένοι με παύλα.

Παράδειγμα: $12\ 34$ (τύπος συσκευής KM 1234) – $1\ 23\ 45\ 67\ 89$ (αριθμός σειράς)

Έκδοση λογισμικού

- Ενεργοποιήστε την εστία.
- Τοποθετήστε κατάλληλο επαγωγικό μαγειρικό σκεύος επάνω στην εστία.
- Πατήστε στην αριθμητική κλίμακα ταυτόχρονα τα πλήκτρα αφής 0 και 3.

Στην ένδειξη χρονομέτρου εμφανίζονται ψηφία:

Παράδειγμα: $2:00$ = Έκδοση λογισμικού 2.00

Συστήματα ασφάλειας


Κλειδωμα συστήματος/ Κλειδωμα λειτουργίας

Σε περίπτωση διακοπής ρεύματος, το κλειδωμα λειτουργίας απενεργοποιείται.

Η συσκευή είναι εξοπλισμένη με λειτουργίες κλειδώματος συστήματος και κλειδώματος λειτουργίας, έτσι ώστε να μην μπορεί κανείς άθελά του να θέσει σε λειτουργία τη συσκευή, τις εστίες και τον απορροφητήρα ή να αλλάξει τις ρυθμίσεις.

Το **κλειδωμα συστήματος** ενεργοποιείται με απενεργοποιημένη εστία. Όταν είναι ενεργοποιημένο, δεν μπορείτε να θέσετε σε λειτουργία την εστία ή να χρησιμοποιήσετε το χρονόμετρο. Ένα χρονόμετρο που έχει ρυθμιστεί, συνεχίζει να τρέχει. Η εστία έχει προγραμματιστεί κατά τέτοιον τρόπο, ώστε το κλειδωμα συστήματος να πρέπει να ενεργοποιηθεί χειροκίνητα. Ο προγραμματισμός μπορεί να ρυθμιστεί με τέτοιον τρόπο, ώστε το κλειδωμα συστήματος να ενεργοποιείται αυτόματα 5 λεπτά μετά τη διακοπή λειτουργίας της εστίας, (βλ. κεφάλαιο «Προγραμματισμός»).


Το **κλειδωμα λειτουργίας** ενεργοποιείται κατά τη διάρκεια λειτουργίας της εστίας. Όταν είναι ενεργοποιημένο, οι δυνατότητες χειρισμού της εστίας είναι περιορισμένες:

- Οι μόνες δυνατές ενέργειες για τις ζώνες μαγειρέματος, τον απορροφητήρα και ολόκληρη την εστία είναι να τεθούν εκτός λειτουργίας.
- Το πλήκτρο αφής  μπορεί να ενεργοποιηθεί.

- Η τροποποίηση ενός ήδη ρυθμισμένου χρονόμετρου είναι εφικτή.


Αν με ενεργοποιημένο κλειδωμα συστήματος ή κλειδωμα λειτουργίας αγγίξετε ένα πλήκτρο αφής που δεν επιτρέπεται, εμφανίζεται στην ένδειξη χρονόμετρου για μερικά δευτερόλεπτα το **LDC** και ηχεί ένα σήμα.

Ενεργοποίηση κλειδώματος συστήματος

- Αγγίξτε το πλήκτρο αφής  για 6 δευτερόλεπτα.




Στην ένδειξη χρονομέτρου ξεκινά αντίστροφη μέτρηση των δευτερολέπτων. Μετά τη λήξη στην ένδειξη χρονομέτρου εμφανίζεται το *LOCK*. Το κλείδωμα συστήματος έχει ενεργοποιηθεί.

Ακύρωση κλειδώματος συσκευής

- Αγγίξτε το πλήκτρο αφής  για 6 δευτερόλεπτα.



Στην ένδειξη χρονομέτρου εμφανίζεται σύντομα το *LOCK*, στη συνέχεια τα δευτερόλεπτα μετρώνται αντίστροφα. Μετά πάροδο του χρόνου απενεργοποιείται το κλείδωμα συστήματος.

Ενεργοποίηση κλειδώματος συσκευής

- Πατήστε το πλήκτρο αφής .
- Πατήστε και κρατήστε πατημένα ταυτόχρονα τα πλήκτρα αφής  και  για 6 δευτερόλεπτα.

Τα δευτερόλεπτα στην ένδειξη χρονομέτρου μετρώνται αντίστροφα. Μετά τη λήξη στην ένδειξη χρονομέτρου εμφανίζεται το *LOCK*. Το κλείδωμα συσκευής είναι ενεργοποιημένο.

Απενεργοποίηση κλειδώματος συσκευής

- Πατήστε και κρατήστε πατημένα ταυτόχρονα τα πλήκτρα αφής  και  για 6 δευτερόλεπτα.

Στην ένδειξη χρονομέτρου εμφανίζεται σύντομα το *LOCK*, στη συνέχεια τα δευτερόλεπτα μετρώνται αντίστροφα. Μετά την παρέλευση του χρόνου απενεργοποιείται το κλείδωμα συσκευής.

Συστήματα ασφάλειας

Αυτόματη απενεργοποίηση συσκευής

Τα πλήκτρα αφής είναι καλυμμένα

Η εστία διακόπτει τη λειτουργία της αυτόματα, όταν ένα ή περισσότερα πλήκτρα αφής παραμένουν καλυμμένα για πάνω από περίπου 10 δευτερόλεπτα, π.χ. μέσω των δακτύλων, του φαγητού που ξεχείλισε ή από αντικείμενα που τοποθετήθηκαν εκεί. Στην ένδειξη χρονομέτρου, αναβοσβήνει στιγμιαία η ένδειξη \mathcal{L} και ακούγεται ένα σήμα.

Όταν απομακρύνετε τα αντικείμενα και/ή αφαιρέσετε τη βρωμιά, σβήνει το \mathcal{L} και η εστία είναι και πάλι έτοιμη προς χρήση.

Πολύ μεγάλη διάρκεια λειτουργίας

Η λειτουργία αυτή ενεργοποιείται αυτόματα, αν αφήσετε μια εστία να λειτουργεί για ασυνήθιστα μεγάλο χρονικό διάστημα. Το χρονικό αυτό διάστημα εξαρτάται από την επιλεγμένη βαθμίδα ισχύος. Αν γίνει υπέρβαση του διαστήματος αυτού, τίθεται εκτός λειτουργίας η εστία και εμφανίζεται η ένδειξη υπολοίπου θερμότητας. Αν θέσετε την εστία εκτός λειτουργίας και μετά πάλι σε λειτουργία, είναι και πάλι έτοιμη προς χρήση.

Η εστία έχει προγραμματιστεί εργοστασιακά στο επίπεδο ασφαλείας 0. Αν χρειάζεται, μπορείτε να ρυθμίσετε ένα υψηλότερο επίπεδο ασφαλείας με μια πιο σύντομη μέγιστη διάρκεια λειτουργίας (βλ. πίνακα).

Βαθμίδα ισχύος*	Μέγιστη διάρκεια λειτουργίας [ώρες:λεπτά]		
	Επίπεδο ασφάλειας		
	0**	1	2
1	10:00	8:00	5:00
1.	10:00	7:00	4:00
2/2.	5:00	4:00	3:00
3/3.	5:00	3:30	2:00
4/4.	4:00	2:00	1:30
5/5.	4:00	1:30	1:00
6/6.	4:00	1:00	0:30
7/7.	4:00	0:42	0:24
8	4:00	0:30	0:20
8.	4:00	0:30	0:18
9	1:00	0:24	0:10

* Οι βαθμίδες ισχύος με την τελεία δίπλα στον αριθμό είναι διαθέσιμες μόνο στην εκτεταμένη περιοχή των βαθμίδων ισχύος (βλ. κεφάλαιο «Επίπεδα ρύθμισης»).

** Εργοστασιακή ρύθμιση

Προστασία από υπερθέρμανση

Όλα τα επαγωγικά πηνία και τα ψυκτικά στοιχεία του ηλεκτρονικού είναι εξοπλισμένα με ένα σύστημα προστασίας από υπερθέρμανση. Προτού υπερθερμανθούν τα επαγωγικά πηνία ή τα ψυκτικά στοιχεία, το σύστημα προστασίας από υπερθέρμανση θέτει σε εφαρμογή μία από τις εξής διαδικασίες:

Επαγωγικά πηνία

- Η τυχόν ενεργοποιημένη λειτουργία Booster διακόπτεται.
- Η βαθμίδα ισχύος που έχετε επιλέξει μειώνεται.
- Η ζώνη μαγειρέματος απενεργοποιείται αυτόματα. Στην ένδειξη χρονομέτρου αναβοσβήνουν εναλλάξ οι ενδείξεις *Err* και *044*.

Μπορείτε να θέσετε και πάλι σε λειτουργία τη ζώνη μαγειρέματος, μόλις σβήσει το μήνυμα σφάλματος.

Ψυκτικό στοιχείο

- Η τυχόν ενεργοποιημένη λειτουργία Booster διακόπτεται.
- Η βαθμίδα ισχύος που έχετε επιλέξει μειώνεται.
- Οι ζώνες μαγειρέματος απενεργοποιούνται αυτόματα.

Μόλις κρυώσει επαρκώς το ψυκτικό στοιχείο, μπορείτε να θέσετε και πάλι σε λειτουργία τις αντίστοιχες ζώνες μαγειρέματος.

Η προστασία από υπερθέρμανση μπορεί να ενεργοποιηθεί στις περιπτώσεις που ακολουθούν:

- Το τοποθετημένο μαγειρικό σκεύος θερμαίνεται χωρίς περιεχόμενο.
- Ζεσταίνετε λίπος ή λάδι σε υψηλή βαθμίδα ισχύος.
- Η κάτω πλευρά της εστίας δεν αερίζεται επαρκώς.
- Μια καυτή ζώνη μαγειρέματος τίθεται και πάλι σε λειτουργία μετά από διακοπή ρεύματος.

Έχει ενεργοποιηθεί εκ νέου η προστασία από υπερθέρμανση, παρόλο που έχουν αποκατασταθεί όλες οι αιτίες, ειδοποιείτε το service.

Προγραμματισμός

Μπορείτε να προσαρμόσετε τον προγραμματισμό της εστίας σας ανάλογα με τις προσωπικές σας ανάγκες. Μπορείτε να αλλάξετε περισσότερες ρυθμίσεις τη μια μετά την άλλη.

Μετά από την επιλογή του προγραμματισμού εμφανίζεται το πλήκτρο αφής + και στην ένδειξη χρονομέτρου το *PL*.

Μετά από μερικά δευτερόλεπτα αναβοσβήνουν στην ένδειξη χρονομέτρου εναλλάξ το *P:01* (πρόγραμμα 01) και το *L:01* (κωδικός).

Αλλαγή προγραμματισμού

Επιλογή προγραμματισμού

- Πατήστε σε **απενεργοποιημένη εστία ταυτόχρονα** τα πλήκτρα αφής ① και III, μέχρι να εμφανιστεί το πλήκτρο αφής + και στην ένδειξη χρονομέτρου το *PL*.

Ρύθμιση προγράμματος

Σε διψήφιους αριθμούς προγραμμάτων πρέπει να ρυθμιστούν πρώτα οι δεκάδες.

- Ενώ εμφανίζεται το πρόγραμμα (π.χ. *P:01*), αγγίξτε το πλήκτρο αφής + τόσες φορές ώστε ο επιθυμητός αριθμός προγράμματος να εμφανιστεί στην ένδειξη ή αγγίξτε το αντίστοιχο ψηφίο στη σειρά αριθμών.

Ρύθμιση κωδικού

- Ενώ εμφανίζεται ο κωδικός (π.χ. *L:01*), αγγίξτε το πλήκτρο αφής + τόσες φορές ώστε ο επιθυμητός αριθμός κωδικού να εμφανιστεί στην ένδειξη ή, αγγίξτε το αντίστοιχο ψηφίο στη σειρά αριθμών.

Αποθήκευση ρυθμίσεων

- Ενώ το πρόγραμμα εμφανίζεται (π.χ. *P:01*) αγγίξτε το πλήκτρο αφής ①, μέχρι να σβήσουν οι ενδείξεις.

Μη αποθήκευση ρυθμίσεων

- Ενώ εμφανίζεται ο κωδικός (π.χ. *L:01*), αγγίξτε το πλήκτρο αφής ① τόσες φορές μέχρι να σβήσουν οι ενδείξεις.

Προγραμματισμός

Πρόγραμμα ¹		Κωδικός ²	Ρυθμίσεις
P:01	Λειτουργία επίδειξης	C:00	Λειτουργία επίδειξης ανενεργή
		C:01	Λειτουργία επίδειξης ενεργοποιημένη ³
P:02	Σύστημα διαχείρισης ισχύος ⁴	C:00	OFF
		C:01	3680 W
		C:02	3000 W
		C:03	2000 W
		C:04	1000 W
P:03	Εργοστασιακή ρύθμιση	C:00	Χωρίς επαναφορά των εργοστασιακών ρυθμίσεων
		C:01	Επαναφορά των εργοστασιακών ρυθμίσεων ⁵
P:04	Αριθμός βαθμίδων ισχύος των ζωνών μαγειρέματος	C:00	9 βαθμίδες ισχύος + Booster
		C:01	17 βαθμίδες ισχύος + Booster ⁶
P:06	Έχος επιβεβαίωσης κατά το πάτημα ενός πλήκτρου αφής	C:00	off ⁷
		C:01	σιγά
		C:02	μέτρια
		C:03	δυνατά
P:07	Ηχητικό σήμα χρονομέτρου	C:00	off
		C:01	σιγά
		C:02	μέτρια
		C:03	δυνατά
		C:04	μέγιστη ένταση

Προγραμματισμός

Πρόγραμμα ¹		Κωδικός ²	Ρυθμίσεις
P:08	Κλειδώμα συστήματος	C:00	Μόνο χειροκίνητη ενεργοποίηση του κλειδώματος συστήματος
		C:01	Αυτόματη ενεργοποίηση του κλειδώματος συστήματος
P:09	Μέγιστη διάρκεια λειτουργίας	C:00	Επίπεδο ασφαλείας 0
		C:01	Επίπεδο ασφαλείας 1
		C:02	Επίπεδο ασφαλείας 2
P:10	Σύνδεση WLAN	C:00	μη ενεργή/απενεργοποιημένη
		C:01	ενεργή χωρίς διαμόρφωση
		C:02	ενεργή και διαμορφωμένη (δεν μπορεί να επιλεγεί, δείχνει αν η σύνδεση ήταν επιτυχής)
		C:03	Δυνατότητα σύνδεσης μέσω WPS Push Button
		C:04	Πραγματοποιείται επαναφορά του WLAN στην προεπιλογή (C:00)
		C:05	Απευθείας σύνδεση WLAN από την εστία και τον εξωτερικό απορροφητήρα χωρίς εφαρμογή Miele (Con@ctivity 3.0)
P:12	Ταχύτητα αντίδρασης των πλήκτρων αφής	C:00	αργά
		C:01	κανονικά
		C:02	γρήγορα
P:15	Διαρκής αναγνώριση σκεύους	C:00	Διαρκής αναγνώριση σκεύους απενεργοποιημένη
		C:01	Διαρκής αναγνώριση σκεύους ενεργοποιημένη
P:16	Con@ctivity του ενσωματωμένου απορροφητήρα	C:00	Con@ctivity απενεργοποιημένο ⁸
		C:01	Con@ctivity ενεργοποιημένο

Πρόγραμμα ¹		Κωδικός ²	Ρυθμίσεις
P:17	Τρόπος λειτουργίας του απορροφητήρα	C:00 ⁹	Λειτουργία με ανακύκλωση αέρα
		C:01 ⁹	Λειτουργία με εξαγωγή αέρα
P:18	Ρυθμίσεις έναρξης του Con@ctivity ¹⁰	C:00	Έναρξη πάντα με απενεργοποιημένο Con@ctivity
		C:01	Έναρξη πάντα με ενεργοποιημένο Con@ctivity
		C:02	Έναρξη με το Con@ctivity στην τελευταία ρυθμισμένη κατάσταση
P:19	Αριθμός βαθμίδων ισχύος απορροφητήρα	C:00	3 βαθμίδες ισχύος + Booster
		C:01	9 βαθμίδες ισχύος + Booster

¹ Τα προγράμματα που δεν αναφέρονται δεν είναι αντιστοιχισμένα.

² Ο εργοστασιακά ρυθμισμένος κωδικός εμφανίζεται με έντονη γραφή.

³ Αφού ενεργοποιηθεί η εστία, εμφανίζεται για μερικά δευτερόλεπτα η ένδειξη χρονόμετρου dE

⁴ Η συνολική ισχύς της εστίας μπορεί να μειωθεί, ώστε να συμμορφώνεται με τις απαιτήσεις του τοπικού παρόχου ηλεκτρικού ρεύματος.

⁵ Στον τρόπο λειτουργίας P:17 του απορροφητήρα δεν εκτελείται επαναφορά στις εργοστασιακές ρυθμίσεις

⁶ Στο κείμενο και στους πίνακες οι ενδιάμεσες βαθμίδες ισχύος εμφανίζονται με μια τελεία δίπλα στα ψηφία για την καλύτερη κατανόησή τους.

⁷ Ο ήχος επιβεβαίωσης του πλήκτρου αφής ON/OFF δεν απενεργοποιείται.

⁸ Λειτουργία Plug&Play: Το Con@ctivity είναι απαραίτητο για τη σωστή λειτουργία.

⁹ Εργοστασιακά ρυθμισμένος κωδικός:
 KMDA 7473 FR-U, KMDA 7473 FL-U: C:00
 KMDA 7473 FR-A, KMDA 7473 FL-A: C:01

¹⁰ Οι ρυθμίσεις επηρεάζουν την λειτουργία μόνο όταν στο πρόγραμμα P:16 είναι ενεργοποιημένο το Con@ctivity.


Στοιχεία για τα ινστιτούτα ελέγχου

Δοκιμαστικά φαγητά σύμφωνα με το EN 60350-2

Από το εργοστάσιο είναι προγραμματισμένες 9 βαθμίδες ισχύος.

Ρυθμίστε για τους ελέγχους σύμφωνα με το πρότυπο τις ενδιάμεσες βαθμίδες ισχύος (βλ. κεφάλαιο «Προγραμματισμός»).


Έλεγχος	Ø Πάτος μαγειρικού σκεύους (mm)	Καπάκι	Βαθμίδα ισχύος	
			Προθέρμανση	Μαγείρεμα
Ζέσταμα λαδιού	150	όχι	–	1-2
Τηγανίτες	180 (πάτος σάντουιτς)	όχι	9	5.-7.
Τηγανητές πατάτες (κατεψυγμένες)	σύμφωνα με το πρότυπο	όχι	9	9

 Κίνδυνος εγκαύματος λόγω υψηλής θερμοκρασίας ζωνών μαγειρέματος.

Όταν ολοκληρωθεί το μαγείρεμα, οι ζώνες μαγειρέματος είναι καυτές.

Κλείστε την εστία.


Αφήστε τις ζώνες μαγειρέματος να κρυώσουν, πριν καθαρίσετε την εστία.

 Κίνδυνος τραυματισμού από το μοτέρ τουρμπίνας.

Όταν ο απορροφητήρας είναι ενεργός, το μοτέρ τουρμπίνας περιστρέφεται.

Κλείστε την εστία.

Περιμένετε μέχρι να ολοκληρωθεί ο ενδεχόμενος κύκλος παρατεταμένης λειτουργίας.

 Ζημιές λόγω εισχώρησης υγρασίας.

Ο ατμός μιας συσκευής ατμοκαθαρισμού μπορεί να εισχωρήσει σε ηλεκτρικά μέρη και να προκαλέσει βραχυκύκλωμα.

Μη χρησιμοποιείτε σε καμιά περίπτωση συσκευές ατμοκαθαρισμού για τον καθαρισμό της εστίας.

Οι επιφάνειες ενδέχεται να αποχρωματιστούν ή να αλλοιωθούν, αν έρθουν σε επαφή με ακατάλληλα καθαριστικά. Οι επιφάνειες είναι ευαίσθητες στις γρατζουνιές.

Αφαιρείτε τα υπολείμματα των καθαριστικών αμέσως.

Μην χρησιμοποιείτε ισχυρά ή σκληρά καθαριστικά.

Περιμένετε να κρυώσει η εστία, προτού την καθαρίσετε.

- Να καθαρίζετε την εστία μετά από κάθε χρήση.
- Στεγνώνετε την εστία μετά από κάθε υγρό καθαρισμό, για να αποφύγετε τις εναποθέσεις αλάτων.


Ακατάλληλα καθαριστικά

Για να αποφύγετε φθορές στις επιφάνειες, μην χρησιμοποιείτε κατά τον καθαρισμό:

- υγρό πιάτων
- καθαριστικά που περιέχουν σόδα, αλκάλια, αμμωνία, οξέα ή χλώριο
- καθαριστικά αφαίρεσης αλάτων
- υλικά που αφαιρούν λεκέδες και σκουριά
- ισχυρά καθαριστικά σε μορφή σκόνης, παχύρρευστου υγρού ή με κόκκους
- καθαριστικά που περιέχουν διαλύτες
- απορρυπαντικά για πλυντήρια πιάτων
- σπρέι φούρνου και γκριλ
- καθαριστικά για τζάμια
- σκληρές βούρτσες
- σφουγγάρια
- ειδικά σφουγγαράκια σε σχήμα γόμας που «σβήνουν» τη βρομιά χωρίς νερό και σαπούνι

Καθαρισμός και περιποίηση

Καθαρισμός κεραμικής επιφάνειας

 Ζημιές λόγω μυτερών αντικειμένων.

Η μονωτική ταινία μεταξύ της εστίας και του πάγκου εργασίας μπορεί να υποστεί ζημιές.

Η μονωτική ταινία μεταξύ της κεραμικής επιφάνειας και του πλαισίου μπορεί να υποστεί ζημιά.

Μη χρησιμοποιείτε για τον καθαρισμό μυτερά αντικείμενα.


Μη χρησιμοποιείτε για τον καθαρισμό υγρό πλύσης πιάτων στο χέρι, γιατί με αυτόν τον τρόπο δεν αφαιρούνται όλες οι βρωμιές και τα υπολείμματα. Δημιουργείται ένα αόρατο φιλμ που αλλοιώνει το χρώμα της κεραμικής επιφάνειας. Αυτές οι χρωματικές αλλοιώσεις δεν αποκαθίστανται.

Γι' αυτό καθαρίζετε την κεραμική επιφάνεια τακτικά με ένα ειδικό καθαριστικό κεραμικών επιφανειών.

- Αφαιρείτε όλα τα χονδρά υπολείμματα με ένα υγρό πανί και τα έντονα κολλημένα υπολείμματα με την ειδική ξύστρα.
- Στη συνέχεια καθαρίζετε την κεραμική επιφάνεια με το ειδικό καθαριστικό κεραμικών και ανοξειδωτων επιφανειών της Miele (βλέπε κεφ. «Αγορά πρόσθετων εξαρτημάτων», παράγραφος «Υλικά καθαρισμού και περιποίησης») ή με κάποιο καθαριστικό κεραμικών επιφανειών του εμπορίου και με χαρτί κουζίνας ή με ένα καθαρό πανί. Μην απλώνετε το καθαριστικό στις καυτές εστίες, γιατί μπορεί να δημιουργηθούν λεκέδες. Λάβετε υπόψη σας τα στοιχεία του κατασκευαστή του καθαριστικού.
- Αφαιρείτε όλα τα υπολείμματα καθαριστικού με ένα υγρό πανί και στη συνέχεια στεγνώνετε την κεραμική επιφάνεια.

Σε κάποια επόμενη διαδικασία μαγειρέματος τα υπολείμματα αυτά θα καούν και θα προκαλέσουν βλάβη στην κεραμική επιφάνεια. Προσέχετε, ώστε να αφαιρέσετε όλα τα υπολείμματα.

- Αφαιρείτε **λεκέδες** από άλατα, νερό και υπολείμματα αλουμινίου (μεταλλικοί ιριδίζοντες λεκέδες) αφαιρούνται εύκολα με το ειδικό καθαριστικό κεραμικών και ανοξειδωτων επιφανειών.

 Κίνδυνος εγκαύματος από τις καυτές εστίες.

Κατά τη διάρκεια της διαδικασίας μαγειρέματος οι εστίες είναι καυτές. Φορέστε γάντια φούρνου, πριν αφαιρέσετε υπολείμματα από ζάχαρη, πλαστικό ή αλουμινόχαρτο με μια ξύστρα για κεραμικό γυαλί από την καυτή κεραμική επιφάνεια.

- Αν πέσει **ζάχαρη, πλαστικό ή αλουμινόχαρτο** πάνω στην καυτή κεραμική επιφάνεια, διακόπτετε αμέσως τη λειτουργία των εστιών.
- Αφαιρείτε **άμεσα** και εντελώς αυτά τα υλικά από τις εστίες, ενώ είναι ακόμη ζεστά, με την ειδική ξύστρα κεραμικών επιφανειών.
- Καθαρίζετε ακόμη μια φορά την κεραμική επιφάνεια, όταν αυτή κρυώσει, όπως περιγράφηκε πριν.

Καθαρισμός και περιποίηση

Σχάρα κάλυψης/Φίλτρο λίπους/Φίλτρο οσμών

Η σχάρα κάλυψης και το επαναχρησιμοποιούμενο μεταλλικό φίλτρο λίπους του απορροφητήρα συγκρατούν τα διάφορα στερεά συστατικά από τους υδρατμούς του μαγειρέματος (λίπος, σκόνη κ.λπ.), εμποδίζοντας έτσι τη συσσώρευση ρύπων στον απορροφητήρα πάγκου. Το συσσωρευμένο λίπος σκληραίνει μετά από ένα μεγαλύτερο χρονικό διάστημα και δυσκολεύει τον καθαρισμό. Συνιστάται λοιπόν να καθαρίζετε το φίλτρο λίπους κάθε 3-4 εβδομάδες.

⚠ Κίνδυνος πυρκαγιάς εξαιτίας του βρόμικου φίλτρου λίπους.

Το λίπος που συγκεντρώνεται στο φίλτρο λίπους μπορεί να αναφλεγεί. Καθαρίζετε τακτικά το φίλτρο λίπους.

Μόνο KMDA 7473 FR-U, KMDA 7473 FL-U

Το φίλτρο οσμών χρησιμεύει στη μείωση των οσμών. Τοποθετείται επιπρόσθετα μαζί με το φίλτρο λίπους στον απορροφητήρα. Το συνοδευτικό φίλτρο οσμών δεν μπορεί να καθαριστεί ή να υποβληθεί σε διαδικασία αναγέννησης. Αντικαταστήστε το φίλτρο οσμών μετά τη λήξη της διάρκειας χρήσης. Στα ανταλλακτικά φίλτρα οσμών λαμβάνετε υπόψη το ένθετο φύλλο οδηγιών.

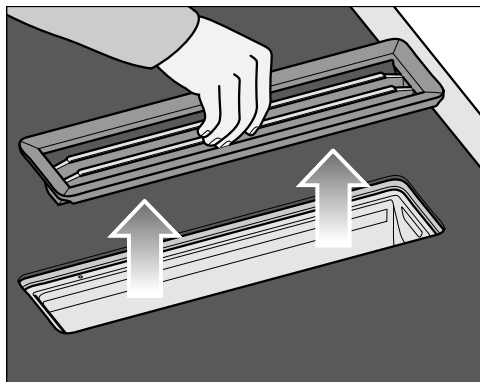
Αν το φίλτρο οσμών έρθει σε επαφή με υγρά που έχουν χυθεί κατά το μαγείρεμα, π.χ. νερό ή γάλα, ενδέχεται να προκύψουν δυσάρεστες οσμές.

Στην περίπτωση αυτή συνιστάται η αλλαγή του φίλτρου οσμών.

Αφαίρεση σχάρας κάλυψης

Πρόκληση ζημιάς στη σχάρα κάλυψης.

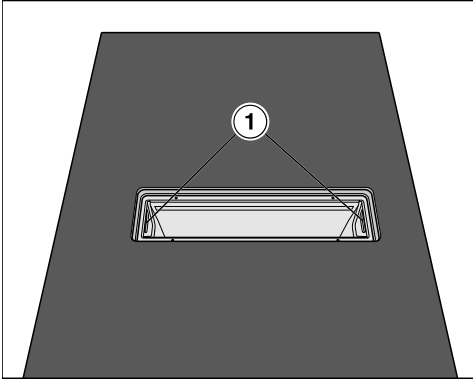
Τραβήξτε τη σχάρα κάλυψης κατακόρυφα προς τα πάνω, για να την αφαιρέσετε από το KMDA.



- Πιάστε τη σχάρα κάλυψης στο κέντρο των ράβδων της.
- Τραβήξτε τη σχάρα κάλυψης κατακόρυφα προς τα πάνω.

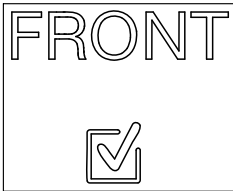
Καθαρισμός φίλτρου λίπους

Αφαίρεση φίλτρου λίπους



- Αφαιρέστε τη σχάρα κάλυψης.
- Αφαιρέστε προσεκτικά το φίλτρο λίπους πιάνοντάς το από τις χούφτες συγκράτησης (1). Προσέχετε ώστε να μην γέρνει το φίλτρο λίπους.
- Αδειάστε το υγρό που έχει συγκεντρωθεί στη βάση του φίλτρου.

Τοποθέτηση φίλτρου λίπους



Το φίλτρο λίπους έχει στην μπροστινή πλευρά του ένα σύμβολο.

- Τοποθετήστε το φίλτρο λίπους κατά τέτοιο τρόπο, ώστε το σύμβολο να είναι στραμμένο προς την μπροστινή πλευρά του πάγκου εργασίας.

Καθαρισμός του φίλτρου λίπους και της σχάρας κάλυψης στο χέρι

- Βυθίστε τη σχάρα κάλυψης και το φίλτρο λίπους σε ζεστό νερό, στο οποίο έχετε προσθέσει ένα ήπιο υγρό πιάτων, και καθαρίστε τα με τη βοήθεια μιας βούρτσας. Μη χρησιμοποιείτε συμπυκνωμένο υγρό πιάτων.


Καθαρισμός του φίλτρου λίπους και της σχάρας κάλυψης στο πλυντήριο πιάτων

- Τοποθετήστε τη σχάρα κάλυψης κατά το δυνατόν κάθετα μέσα στο κάτω κάνιστρο.
- Τοποθετήστε το φίλτρο λίπους στο κάτω κάνιστρο με τη βάση του φίλτρου προς τα πάνω. Προσέξτε ο βραχίονας εκτόξευσης να μπορεί να περιστρέφεται ελεύθερα.
- Χρησιμοποιήστε ένα κοινό απορρυπαντικό για πλυντήριο πιάτων.
- Επιλέξτε ένα πρόγραμμα με θερμοκρασία καθαρισμού έως:
 - 55°C για τη σχάρα κάλυψης
 - 65°C για το φίλτρο λίπους

Κατά το πλύσιμο του φίλτρου λίπους σε πλυντήριο πιάτων, ανάλογα με το απορρυπαντικό που χρησιμοποιείτε, μπορεί να αλλοιωθεί το χρώμα στην εσωτερική επιφάνειά του. Αυτό δεν επηρεάζει τη λειτουργία του φίλτρου.

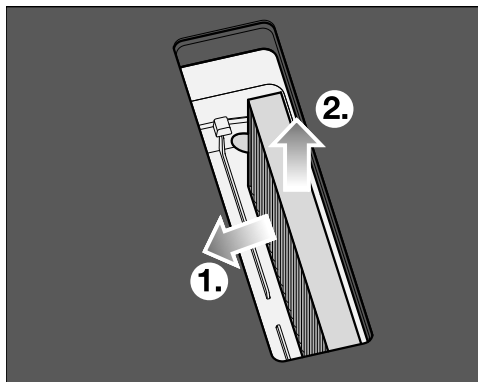
Καθαρισμός και περιποίηση

Αντικατάσταση φίλτρου οσμών (μόνο KMDA 7473 FR-U, KMDA 7473 FL-U)

Μετά από 120 ώρες λειτουργίας το φίλτρο οσμών πρέπει να αντικαθίσταται. Εμφανίζεται το πλήκτρο αφής .

Για την περιγραφή του φίλτρου οσμών, βλ. κεφάλαιο «Αγορά πρόσθετων εξαρτημάτων».

- Αφαιρέστε τη σχάρα κάλυψης.
- Αφαιρέστε το φίλτρο λίπους.

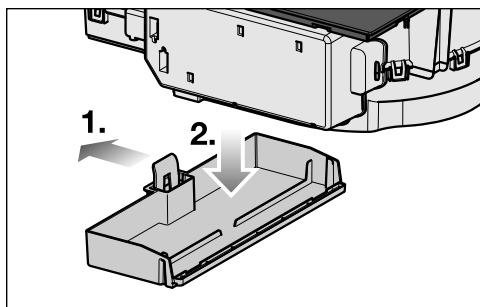


- Αφαιρέστε το φίλτρο οσμών.

Καθαρισμός συλλέκτη υδρατμών απορροφητήρα

Καθαρίστε τον συλλέκτη υδρατμών, αν έχει εισχωρήσει υγρό λόγω υπερχειλίσης ή από πιτσιλισμα κατά το μαγείρεμα.

- Αφαιρέστε και καθαρίστε το φίλτρο λίπους, όπως περιγράφεται στο κεφάλαιο «Καθαρισμός και περιποίηση», ενότητα «Φίλτρο λίπους/Σχάρα κάλυψης».

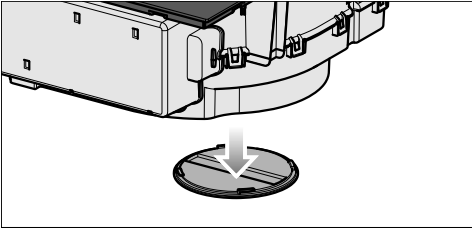


- Πιέστε την πλαστική προεξοχή προς τα αριστερά ①, μέχρι ο συλλέκτης υδρατμών να μπορεί να τραβηχτεί προς τα κάτω και να αφαιρεθεί ②.
- Αδειάστε το υγρό.
- Καθαρίστε και στεγνώστε τον συλλέκτη υδρατμών.
- Καθαρίστε και στεγνώστε τις προσβάσιμες εσωτερικές πλευρές του απορροφητήρα.
- Στερεώστε πάλι τον συλλέκτη υδρατμών στο περίβλημα.
- Επανατοποθετήστε το φίλτρο λίπους στη θέση του και από πάνω τη σχάρα κάλυψης.

Καθαρισμός εσωτερικού χώρου της μονάδας τουρμπίνας

Καθαρίστε τον εσωτερικό χώρο της μονάδας τουρμπίνας, αν στον απορροφητήρα έχει εισχωρήσει υγρό λόγω υπερχειλίσης ή από πιτσίλισμα κατά το μαγείρεμα.

- Καθαρίστε τον συλλέκτη υδρατμών του απορροφητήρα.
- Κάτω από το καπάκι καθαρισμού τοποθετήστε ένα δοχείο για να συλλέξει τα υγρά.




- Περιστρέψτε το καπάκι καθαρισμού προς τα αριστερά.
- Αδειάστε το υγρό.
- Περιστρέψτε το καπάκι καθαρισμού προς τα δεξιά μέχρι το τέρμα.

Εσωτερικό περιβλήματος απορροφητήρα

- Καθαρίζετε τα προσιτά μέρη του περιβλήματος, από τα υπολείμματα λίπους, αφού αφαιρεθούν τα φίλτρα λίπους. Έτσι, προλαμβάνετε πιθανή πυρκαγιά.


Μηδενισμός του μετρητή ωρών λειτουργίας των φίλτρων λίπους

Αφού καθαρίσετε το φίλτρο μηδενίζετε τον μετρητή ωρών λειτουργίας.

- Αγγίζετε το πλήκτρο αφής  για 3 δευτερόλεπτα.

Το πλήκτρο αφής σβήνει.

Μηδενισμός μετρητή ωρών λειτουργίας φίλτρου οσμών (μόνο KMDA 7473 FR-U, KMDA 7473 FL-U)

- Κρατήστε πατημένο το πλήκτρο αφής  για 3 δευτερόλεπτα.

Το πλήκτρο αφής σβήνει.

Τι πρέπει να κάνετε, όταν...

Τις περισσότερες απλές βλάβες ή ανωμαλίες που μπορεί να παρουσιαστούν κατά την καθημερινή χρήση, μπορείτε να τις αντιμετωπίσετε μόνοι σας. Σε πολλές περιπτώσεις εξοικονομείτε χρόνο και χρήμα, επειδή δεν χρειάζεται να καλέσετε το Miele Service.

Οι επόμενοι πίνακες μπορεί να σας βοηθήσουν να εντοπίσετε την αιτία μιας βλάβης ή ανωμαλίας και να την αποκαταστήσετε.

Ενδείξεις/μηνύματα οθόνης

Πρόβλημα	Αιτία και διόρθωση
Στην ένδειξη χρονομέτρου αναβοσβήνουν εναλλάξ η ένδειξη <i>Err</i> με την ένδειξη <i>30</i> και ακούγεται ένα ηχητικό σήμα.	Η εστία δεν συνδέθηκε σωστά. <ul style="list-style-type: none">■ Αποσυνδέστε την εστία από το ηλεκτρικό ρεύμα.■ Επικοινωνήστε με το Miele Service. Η εστία πρέπει να συνδεθεί σύμφωνα με το ηλεκτρολογικό σχέδιο.
Στην ένδειξη μιας εστίας αναβοσβήνει το σύμβολο <i>U</i> εναλλάξ με τη ρυθμισμένη βαθμίδα ισχύος ή το <i>A</i>.	Πάνω στη ζώνη μαγειρέματος δεν υπάρχει κανένα μαγειρικό σκεύος. Πάνω στη ζώνη μαγειρέματος βρίσκεται ακατάλληλο μαγειρικό σκεύος. Από τη ζώνη μαγειρέματος απομακρύνθηκε ένα κατάλληλο σκεύος. <ul style="list-style-type: none">■ Χρησιμοποιείτε κατάλληλα μαγειρικά σκεύη (βλ. κεφάλαιο «Μαγειρικά σκεύη»).
Μόλις τεθεί σε λειτουργία η εστία, ή αγγίξετε ένα πλήκτρο αφής, εμφανίζεται για μερικά δευτερόλεπτα στην ένδειξη του χρονομέτρου το <i>LOC</i>.	Το κλείδωμα λειτουργίας ή κλείδωμα συσκευής είναι ενεργοποιημένο. <ul style="list-style-type: none">■ Απενεργοποιείτε το κλείδωμα λειτουργίας/κλείδωμα συσκευής (βλέπε κεφ. «Συστήματα ασφαλείας», παράγραφος «Κλείδωμα λειτουργίας / Κλείδωμα συσκευής»).
Αφού ενεργοποιηθεί η εστία, εμφανίζεται σύντομα η ένδειξη χρονόμετρου <i>dE</i>. Οι ζώνες μαγειρέματος δεν θερμαίνονται.	Η εστία βρίσκεται σε λειτουργία επίδειξης. <ul style="list-style-type: none">■ Σε μια οποιαδήποτε αριθμητική κλίμακα, πατήστε το πλήκτρο αφής 0.■ Πατήστε ταυτόχρονα τα πλήκτρα αφής <i>U</i> και <i>2</i> μέχρι στην ένδειξη χρονόμετρου να αρχίσουν να αναβοσβήνουν εναλλάξ οι ενδείξεις <i>dE</i> και <i>OFF</i>.

Τι πρέπει να κάνετε, όταν...

Πρόβλημα	Αιτία και διόρθωση
Η εστία τέθηκε εκτός λειτουργίας αυτόματα. Όταν τεθεί και πάλι σε λειτουργία εμφανίζεται μέσω του πλήκτρου αφής ON/OFF ① ένα E.	<p>Ένα ή περισσότερα πλήκτρα αφής είναι καλυμμένα, π.χ. τα ακουμπάτε με τα δάχτυλα ή έχουν χυθεί υγρά κατά το μαγείρεμα επάνω στα πλήκτρα ή έχετε ακουμπήσει αντικείμενα επάνω τους.</p> <ul style="list-style-type: none">■ Απομακρύνετε ρύπους και/ή ξένα σώματα (βλ. κεφάλαιο «Συστήματα ασφαλείας» ενότητα «Απενεργοποίηση ασφαλείας»).
Στην ένδειξη χρονομέτρου αναβοσβήνει το γράμμα «E» μαζί με ένα ψηφίο, π.χ. «E-0», εναλλάξ με την ένδειξη 120, 121, 122, 123, 124, 125, 126 ή 127.	<p>Ο ανεμιστήρας είναι μπλοκαρισμένος ή έχει βλάβη.</p> <ul style="list-style-type: none">■ Ελέγξτε μήπως ο ανεμιστήρας έχει μπλοκαριστεί από κάποιο αντικείμενο.■ Απομακρύνετε το εμπόδιο.■ Αν το μήνυμα σφάλματος εξακολουθεί να εμφανίζεται, ενημερώστε το Miele Service.
Στην ένδειξη χρονοδιακόπτη εμφανίζεται ένα μήνυμα που δεν περιλαμβάνεται σε αυτόν τον πίνακα.	<p>Παρουσιάστηκε σφάλμα στο ηλεκτρονικό.</p> <ul style="list-style-type: none">■ Διακόψτε την τροφοδοσία ρεύματος της εστίας για περίπου 1 λεπτό.■ Αν μετά την αποκατάσταση της τροφοδοσίας ρεύματος το πρόβλημα παραμένει, ειδοποιήστε το Miele Service.

Τι πρέπει να κάνετε, όταν...

Απρόβλεπτη συμπεριφορά

Πρόβλημα	Αιτία και διόρθωση
Η βαθμίδα ισχύος 9 μειώνεται αυτόματα, αν τη ρυθμίσετε ταυτόχρονα και στη συνδεδεμένη ζώνη μαγειρέματος.	Όταν χρησιμοποιείται ταυτόχρονα η βαθμίδα ισχύος 9, σημειώνεται υπέρβαση της πιθανής συνολικής ισχύος. ■ Χρησιμοποιήστε διαφορετική ζώνη μαγειρέματος.
Μια εστία σταματά αυτόματα να λειτουργεί.	Η διάρκεια λειτουργίας ήταν πολύ μεγάλη. ■ Θέτετε την εστία εκ νέου σε λειτουργία (βλέπε κεφ. «Συστήματα ασφαλείας» ενότητα «Αυτόματη απενεργοποίηση συσκευής»).
Η εστία δεν λειτουργεί, όπως συνήθως, με τη ρυθμισμένη βαθμίδα ισχύος.	Η προστασία από υπερθέρμανση έχει ενεργοποιηθεί. ■ Βλέπε κεφ. «Συστήματα ασφαλείας», ενότητα «Προστασία από υπερθέρμανση».
Μια εστία ή ολόκληρη η συσκευή σταματά αυτόματα να λειτουργεί.	Η προστασία από υπερθέρμανση έχει ενεργοποιηθεί. ■ Βλέπε κεφ. «Συστήματα ασφαλείας», ενότητα «Προστασία από υπερθέρμανση».
Η βαθμίδα της λειτουργίας Booster διακόπτεται αυτόματα πρόωρα.	Η προστασία από υπερθέρμανση έχει ενεργοποιηθεί. ■ Βλέπε κεφ. «Συστήματα ασφαλείας», ενότητα «Προστασία από υπερθέρμανση».

Ανεπαρκές αποτέλεσμα

Πρόβλημα	Αιτία και διόρθωση
Κατά τη λειτουργία της αυτόματης προθέρμανσης το περιεχόμενο του σκεύους μαγειρέματος δεν βράζει.	Ζεσταίνετε μεγάλες ποσότητες τροφής. ■ Ξεκινάτε το βρασμό στη μέγιστη βαθμίδα ισχύος και στη συνέχεια μειώνετε τη βαθμίδα με το χέρι.
	Το σκεύος μαγειρέματος δεν μεταφέρει επαρκώς τη θερμότητα. ■ Χρησιμοποιείτε ένα άλλο σκεύος που μεταφέρει επαρκώς τη θερμότητα.




Γενικά προβλήματα ή τεχνικές βλάβες

Πρόβλημα	Αιτία και διόρθωση
Δεν μπορείτε να θέσετε σε λειτουργία τη συσκευή ή τις εστίες.	Η εστία δεν έχει ρεύμα. ■ Ελέγχετε, αν έχει πέσει η γενική ασφάλεια στον ηλεκτρικό πίνακα. Καλείτε τον ηλεκτρολόγο ή το Miele Service (για την ελάχιστη ισχύ ασφάλειας βλέπε πινακίδα τύπου).
	Πιθανόν να υπάρχει κάποια τεχνική βλάβη. ■ Αποσυνδέετε τη συσκευή για περίπου 1 λεπτό από το ηλεκτρικό δίκτυο, ως εξής – κλείνετε τον διακόπτη της αντίστοιχης ασφάλειας και αφαιρείτε εντελώς τη βιδωτή ασφάλεια ή – απενεργοποιείτε τον διακόπτη-FI (διακόπτης προστασίας διαρροής ρεύματος). ■ Σε περίπτωση που και πάλι δεν μπορείτε να θέσετε σε λειτουργία τη συσκευή, αφού ξαναενεργοποιήσετε ή ξαναβιδώσετε την ασφάλεια ή τον διακόπτη-FI, ζητήστε τη βοήθεια ενός ηλεκτρολόγου ή επικοινωνήστε με το Miele Service.

Τι πρέπει να κάνετε, όταν...

Πρόβλημα	Αιτία και διόρθωση
<p>Κατά τη λειτουργία της καινούργιας συσκευής δημιουργείται οσμή και ατμός.</p>	<p>Τα εξαρτήματα από μέταλλο προστατεύονται από ένα προϊόν περιποίησης. Όταν η συσκευή τίθεται για πρώτη φορά σε λειτουργία τότε δημιουργούνται οσμές και ενδεχομένως ατμός. Ακόμη και το υλικό των επαγωγικών πηνίων δημιουργεί κατά την αρχική λειτουργία οσμή. Σε κάθε επόμενη χρήση μειώνεται η οσμή και στο τέλος εξαφανίζεται. Η οσμή αυτή και πιθανόν η παρουσία ατμών δεν έχουν καμία σχέση με λανθασμένη σύνδεση ή βλάβη της συσκευής και δεν είναι βλαβερά για την υγεία.</p>
<p>Μετά τη διακοπή λειτουργίας της εστίας ακούγεται ένας θόρυβος λειτουργίας.</p>	<p>Η τουρμπίνα κρύου αέρα λειτουργεί, έως ότου κρυώσει η εστία και τίθεται τότε αυτόματα εκτός λειτουργίας.</p>
<p>Έχει εισχωρήσει υγρό στον απορροφητήρα.</p>	<p>Από υπερχειλίση ή πιτσίσισμα έχει εισχωρήσει μέσω της σχάρας κάλυψης υγρό στον απορροφητήρα. Στην περίπτωση αυτή, στη βάση του φίλτρου και στον συλλέκτη υδρατμών συγκεντρώνονται συνολικά περίπου 800 ml υγρού.</p> <ul style="list-style-type: none"> ■ Απενεργοποιήστε τον απορροφητήρα. ■ Καθαρίστε το φίλτρο λίπους, τον συλλέκτη υδρατμών, τις εσωτερικές πλευρές του περιβλήματος καθώς και τον χώρο του μοτέρ τουρμπίνας (βλ. κεφάλαιο «Καθαρισμός και περιποίηση»). ■ Μόνο KMDA 7473 FR-U, KMDA 7473 FL-U: Αντικαταστήστε το φίλτρο οσμών (βλ. κεφάλαιο «Καθαρισμός και περιποίηση», ενότητα «Αλλαγή φίλτρου οσμών»).
<p>Η ισχύς απορρόφησης έχει υποβαθμιστεί. Ο θόρυβος απορρόφησης έχει αυξηθεί.</p>	<p>Έχουν απορροφηθεί αντικείμενα (π.χ. κάποιο πανί) στον απορροφητήρα.</p> <ul style="list-style-type: none"> ■ Απενεργοποιήστε τον απορροφητήρα. ■ Αφαιρέστε και καθαρίστε το φίλτρο λίπους (βλ. κεφάλαιο «Καθαρισμός και περιποίηση», ενότητα «Καθαρισμός φίλτρου λίπους»). ■ Αφαιρέστε τα ξένα σώματα από το φίλτρο λίπους.

Τι πρέπει να κάνετε, όταν...

Πρόβλημα	Αιτία και διόρθωση
Το πλήκτρο αφής  ανάβει.	Το φίλτρο οσμών πρέπει να αντικατασταθεί. <ul style="list-style-type: none">■ Αντικαταστήστε το φίλτρο οσμών (βλ. κεφάλαιο «Καθαρισμός και περιποίηση», ενότητα «Αντικατάσταση φίλτρου οσμών»).■ Μηδενίστε τον μετρητή ωρών λειτουργίας (βλ. κεφάλαιο «Καθαρισμός και περιποίηση», ενότητα «Μηδενισμός του μετρητή ωρών λειτουργίας του φίλτρου οσμών»).
Το πλήκτρο αφής  ανάβει.	Το φίλτρο λίπους πρέπει να καθαριστεί. <ul style="list-style-type: none">■ Καθαρίστε το φίλτρο λίπους, όπως περιγράφεται στο κεφάλαιο «Καθαρισμός και περιποίηση», ενότητα «Καθαρισμός φίλτρου λίπους».
Το πλήκτρο αφής  δεν ανάβει.	Η λειτουργία Con@ctivity του εντοιχισμένου απορροφητήρα είναι μόνιμα απενεργοποιημένη. <ul style="list-style-type: none">■ Στον προγραμματισμό ενεργοποιήστε τη λειτουργία Con@ctivity του εντοιχισμένου απορροφητήρα, βλ. κεφάλαιο «Προγραμματισμός».

Πρόσθετα εξαρτήματα

Ανάλογα με το μοντέλο της συσκευής η Miele προσφέρει μια πλούσια γκάμα προϊόντων, όπως πρόσθετα εξαρτήματα και υλικά καθαρισμού και φροντίδας.

Αυτά τα προϊόντα μπορείτε να τα προμηθευτείτε εύκολα και από το ηλεκτρονικό κατάστημα της Miele στη διεύθυνση: www.miele-shop.gr.

Τα προϊόντα αυτά μπορείτε να τα προμηθευτείτε από το τμήμα ανταλλακτικών της Miele (βλέπε στο τέλος αυτών των οδηγιών χρήσης) και από τα καταστήματα πώλησης προϊόντων Miele.

Σκεύη για μαγείρεμα/ψήσιμο

Η Miele προσφέρει μια μεγάλη γκάμα σκευών για μαγείρεμα και ψήσιμο. Είναι τέλεια προσαρμοσμένα, ως προς τη λειτουργία και τις διαστάσεις τους, στις συσκευές Miele. Αναλυτικές πληροφορίες θα βρείτε στην ιστοσελίδα της Miele.

Φίλτρο οσμών

Μόνο οι παρακάτω τύποι φίλτρων οσμών της Miele είναι κατάλληλοι για τα μοντέλα KMDA που περιγράφονται στις παρούσες οδηγίες χρήσης:

- DKF 35-P
- DKF 35-S

Περαιτέρω εξαρτήματα απορροφητήρα

Περαιτέρω εξαρτήματα, π.χ. για τη διοχέτευση του αέρα, μπορείτε να προμηθευέστε από το ηλεκτρονικό κατάστημα της Miele. Αναλυτικές πληροφορίες θα βρείτε στην ιστοσελίδα της Miele.

Υλικά καθαρισμού και περιποίησης

Καθαριστικό για κεραμικές εστίες και ανοξειδωτες επιφάνειες 250 ml

Για την αφαίρεση των δύσκολων λεκέδων, των λεκέδων από άλατα και των υπολειμμάτων αλουμινίου.

Πανί καθαρισμού από μικροϊνα

Απομακρύνει δακτυλικά αποτυπώματα και εύκολη βρωμιά.

Υποδείξεις ασφαλείας για τον εντοιχισμό



Ζημιές λόγω λανθασμένης τοποθέτησης.

Λόγω λανθασμένης τοποθέτησης μπορεί να υποστεί ζημιές η εστία.

Να τοποθετείτε την εστία μόνο από καταρτισμένο τεχνικό.



Κίνδυνος ηλεκτροπληξίας λόγω τάσης δικτύου.

Λόγω λανθασμένης σύνδεσης στο ηλεκτρικό δίκτυο μπορεί να προκληθεί ηλεκτροπληξία.

Η σύνδεση της εστίας στο ηλεκτρικό δίκτυο πραγματοποιείται μόνο από καταρτισμένο τεχνικό.



Ζημιές από αντικείμενα που πέφτουν.

Κατά την τοποθέτηση πάνω ντουλαπιών ή ενός απορροφητήρα μπορεί να προκληθούν ζημιές στην εστία.

Να τοποθετείτε την εστία αφού έχετε τοποθετήσει τα πάνω ντουλάπια και τον απορροφητήρα.

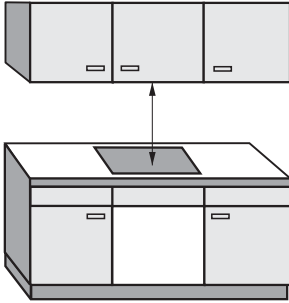
- ▶ Η τοποθέτηση του καπλαμά στον πάγκο εργασίας πρέπει να γίνει με θερμοανθεκτική κόλλα (100°C), για να μην παραμορφωθεί η επιφάνειά του και ξεκολλήσει. Τα αρμοκάλυπτρα πάγκου πρέπει να είναι από θερμοανθεκτικό υλικό.
- ▶ Η εστία δεν επιτρέπεται να τοποθετείται πάνω από ψυγεία, πλυντήρια πιάτων, πλυντήρια ρούχων και στεγνωτήρια.
- ▶ Δίπλα σε αυτή την εστία δεν επιτρέπεται να τοποθετηθεί εστία αερίου.
- ▶ Αυτή η εστία επιτρέπεται να τοποθετείται μόνο πάνω από φούρνους ή κουζίνες που διαθέτουν περιμετρική ψύξη.
- ▶ Εξασφαλίστε ότι το καλώδιο που συνδέει τις εστίες με το ηλεκτρικό δίκτυο μετά τον εντοιχισμό δεν αγγίζεται.
- ▶ Το καλώδιο σύνδεσης μετά την τοποθέτηση της συσκευής δεν επιτρέπεται να έρχεται σε επαφή με κινούμενα μέρη της κουζίνας (π.χ. με ένα συρτάρι) και δεν επιτρέπεται να ασκείται σε αυτό πίεση από άλλα μηχανήματα

Εγκατάσταση

- ▶ Διατηρείτε τις αποστάσεις ασφαλείας που αναφέρονται στις επόμενες σελίδες.
- ▶ Χρησιμοποιείτε για τον αεραγωγό μόνο σωλήνες ή αγωγούς από άφλεκτο υλικό, όπως τους διαθέτει το κατάστημα από το οποίο αγοράσατε τη συσκευή ή το τμήμα ανταλλακτικών της Miele.
- ▶ Ο αέρας που βγαίνει από τον απορροφητήρα δεν επιτρέπεται να περνά ούτε από μια χρησιμοποιημένη καμινάδα καλοριφέρ πετρελαίου ή αερίου ούτε από φρεάτιο που χρησιμεύει για τον εξαερισμό χώρων, όπου λειτουργεί τζάκι.
- ▶ Σε περίπτωση που ο εξαγόμενος αέρας οδηγείται μέσα από καμινάδα ή φρεάτιο, εκτός λειτουργίας, τότε θα πρέπει να δοθεί ιδιαίτερη προσοχή στους κανονισμούς που ισχύουν για αυτό σε κάθε χώρα.
- ▶ Ο απορροφούμενος αέρας εξαγωγής μπορεί να διοχετεύεται μέσα από το κάτω ντουλάπι και να επιστρέφει στον χώρο μόνο όταν αν έχει επιλεγεί η λειτουργία Plug&Play. Στη λειτουργία εξαγωγής αέρα και στη λειτουργία με καθοδηγούμενη ανακύκλωση αέρα ο εξερχόμενος αέρας πρέπει να διοχετεύεται προς τα έξω μέσω αγωγού εξαγωγής αέρα (λειτουργία εξαγωγής αέρα) ή να επιστρέφει στον χώρο μέσω του κουτιού κυκλοφορίας αέρα (λειτουργία με καθοδηγούμενη ανακύκλωση αέρα).

Αποστάσεις ασφαλείας

Απόσταση ασφαλείας πάνω από την εστία



Μεταξύ της εστίας και ενός απορροφητήρα που τοποθετείται από πάνω πρέπει να τηρείται η απόσταση ασφαλείας που συνιστάται από τον κατασκευαστή.

Αν πάνω από την εστία έχουν τοποθετηθεί εύφλεκτα υλικά (π.χ. κρεμάστρες από εύφλεκτο υλικό), τότε η ελάχιστη απόσταση ασφαλείας που πρέπει να τηρείται είναι 500 χιλστ.

Να τηρείτε τη μέγιστη απαιτούμενη απόσταση ασφαλείας, όταν κάτω από έναν απορροφητήρα είναι τοποθετημένες διάφορες συσκευές, για τις οποίες δίνονται διαφορετικές αποστάσεις ασφαλείας.

Εγκατάσταση

Απόσταση ασφαλείας στα πλαϊνά / στο πίσω μέρος της συσκευής

Κατά προτίμηση θα πρέπει η εστία να εντοιχίζεται με πολύ χώρο δεξιά και αριστερά.

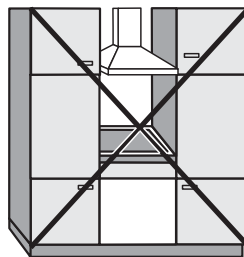
Στην πίσω πλευρά της εστίας θα πρέπει να τηρείται η παρακάτω αναφερόμενη ελάχιστη απόσταση ασφαλείας ① από το ψηλό ντουλάπι ή τον τοίχο.

Στη μία πλευρά της εστίας (δεξιά ή αριστερά) πρέπει να τηρείται η παρακάτω αναφερόμενη ελάχιστη απόσταση ②, ③ από ένα ψηλό ντουλάπι ή τοίχο και στην απέναντι πλευρά μία ελάχιστη απόσταση 300 χιλστ.

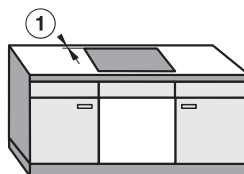
① ελάχιστη απόσταση **πίσω** από το άνοιγμα του πάγκου εργασίας έως την πίσω άκρη του πάγκου εργασίας: 50 χιλστ.

② ελάχιστη απόσταση **δεξιά** από το άνοιγμα του πάγκου εργασίας σε σχέση με ένα γειτονικό ντουλάπι (π.χ. κολονάτο ντουλάπι) ή σε σχέση με έναν τοίχο: 50 χιλστ.

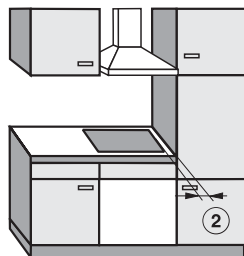
③ ελάχιστη απόσταση **αριστερά** από το άνοιγμα του πάγκου εργασίας σε σχέση με ένα γειτονικό ντουλάπι (π.χ. κολονάτο ντουλάπι) ή σε σχέση με έναν τοίχο: 50 χιλστ.



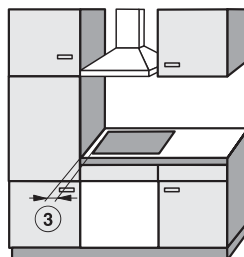
Απαγορεύεται



Συνιστάται



Δεν συνιστάται



Δεν συνιστάται

Απόσταση ασφαλείας από επένδυση εσοχής τοίχου

Αν υπάρχει επένδυση εσοχής τοίχου, πρέπει να τηρηθεί μια ελάχιστη απόσταση ανάμεσα στο άνοιγμα του πάγκου εργασίας και την επένδυση, επειδή οι υψηλές θερμοκρασίες μπορεί να αλλοιώσουν ή να καταστρέψουν τα υλικά.

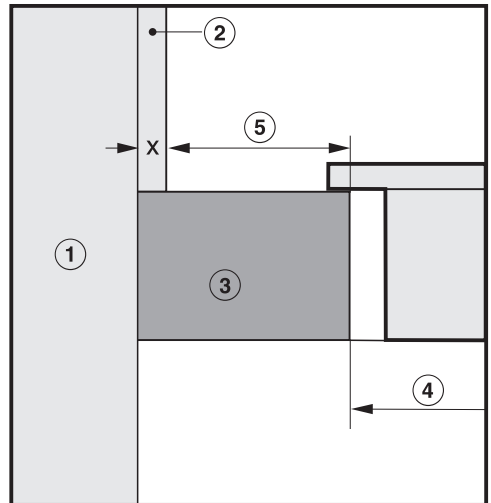
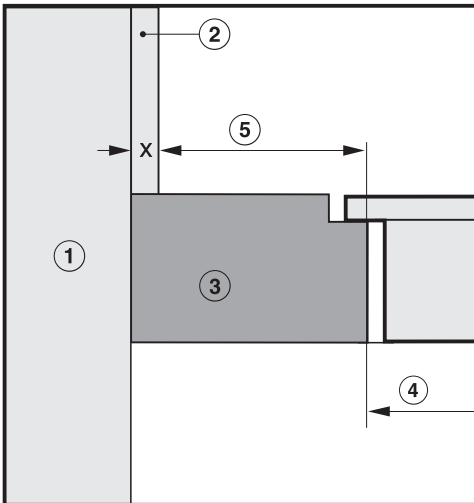
Αν η επένδυση είναι από εύφλεκτο υλικό (π.χ. ξύλο), η ελάχιστη απόσταση ⑤ ανάμεσα στο άνοιγμα του πάγκου εργασίας και την επένδυση εσοχής τοίχου πρέπει να είναι 50 mm.

Αν η επένδυση είναι από μη εύφλεκτο υλικό (π.χ. μέταλλο, φυσική πέτρα, κεραμικό πλακάκι), η ελάχιστη απόσταση ⑤ ανάμεσα στο άνοιγμα του πάγκου εργασίας και την επένδυση εσοχής τοίχου πρέπει να είναι 50 mm μείον το πάχος της επένδυσης.

Παράδειγμα: Πάχος επένδυσης εσοχής τοίχου 15 mm
50 mm – 15 mm = ελάχιστη απόσταση 35 mm

Χωνευτός εντοιχισμός

Εντοιχισμός από πάνω



- ① Τοίχος
- ② Επένδυση εσοχής τοίχου, διάσταση x = πάχος της επένδυσης εσοχής τοίχου
- ③ Πάγκος εργασίας
- ④ Άνοιγμα στον πάγκο εργασίας
- ⑤ Ελάχιστη απόσταση για
εύφλεκτα υλικά 50 mm
μη εύφλεκτα υλικά 50 mm – διάσταση x

Εγκατάσταση

Δυνατότητες λειτουργίας

	Λειτουργία με εξαγωγή αέρα	Λειτουργία με καθοδηγούμενη ανακύκλωση αέρα	Λειτουργία Plug&Play
KMDA 7473 FR-A	✓	-	-
KMDA 7473 FR-U	-	✓	✓✓
KMDA 7473 FL-A	✓	-	-
KMDA 7473 FL-U	-	✓	✓✓

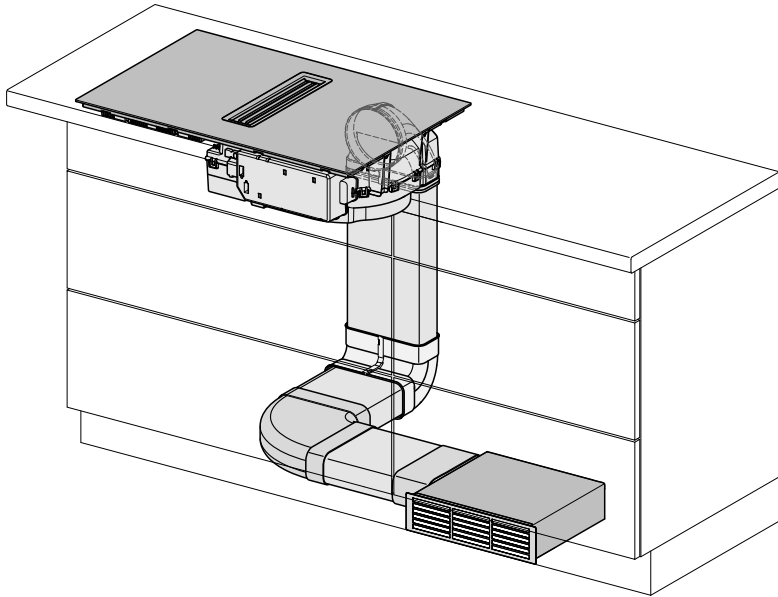
✓✓ Εφικτή

✓ Εφικτή – απαιτούνται περαιτέρω εξαρτήματα

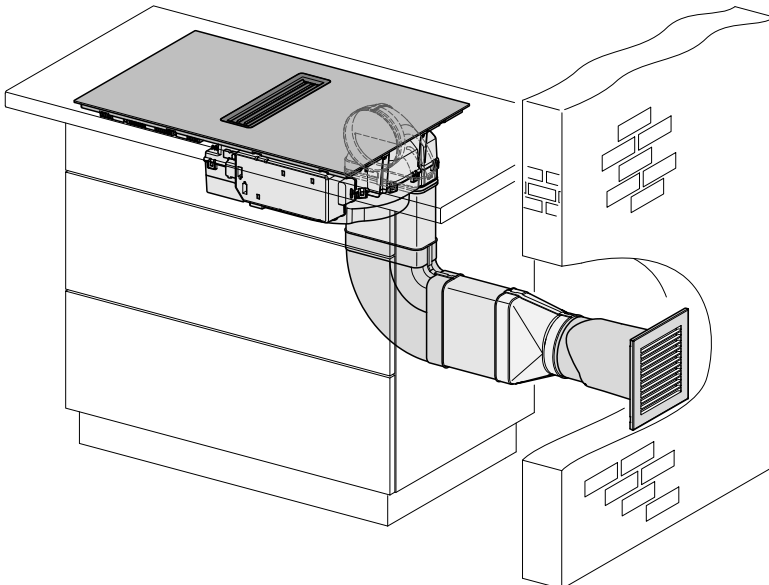
- Μη εφικτή

Παραδείγματα τοποθέτησης

Λειτουργία με καθοδηγούμενη ανακύκλωση αέρα

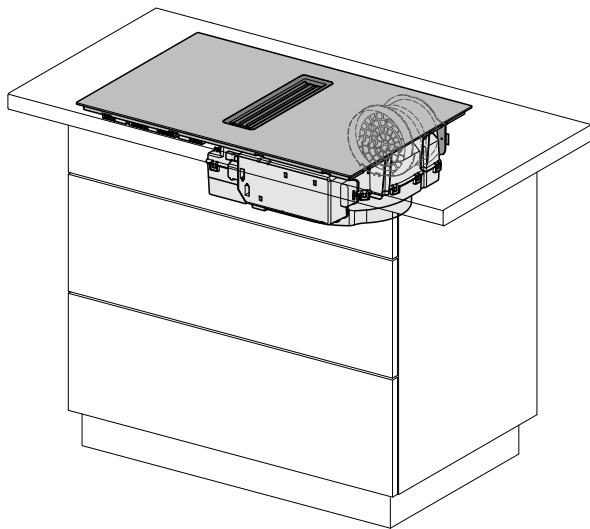


Λειτουργία με εξαγωγή αέρα



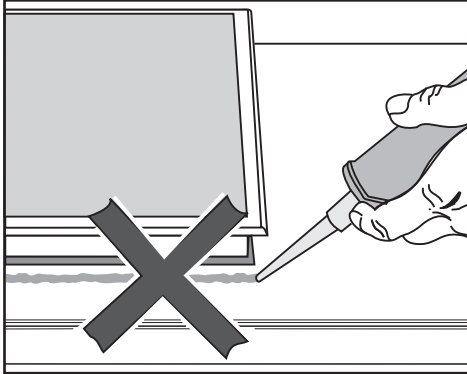
Εγκατάσταση

Λειτουργία Plug&Play



Οδηγίες εντοιχισμού – Τοποθέτηση από πάνω

Μόνωση μεταξύ συσκευής και πάγκου εργασίας



⚠ Ζημιές λόγω λανθασμένης τοποθέτησης.

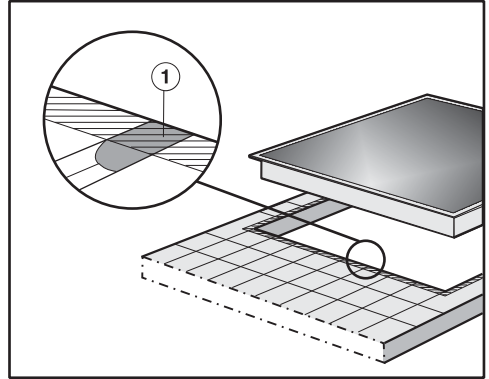
Η εστία και η επιφάνεια εργασίας μπορούν να υποστούν ζημιά σε περίπτωση ενδεχόμενης αφαίρεσης της εστίας, αν έχετε στεγανοποιήσει την εστία με μονωτικό υλικό.

Μην χρησιμοποιείτε μονωτικά υλικά μεταξύ εστίας και πάγκου εργασίας. Το στεγανοποιητικό κάτω από το άκρο της εστίας διασφαλίζει επαρκή μόνωση στον πάγκο εργασίας.

Μονωτική ταινία

Αν η εστία σε περίπτωση επισκευής ξεμονταριστεί, μπορεί η μονωτική ταινία που βρίσκεται κάτω από το περιθώριο της εστίας να πάθει ζημιά. Αντικαθιστάτε τη μονωτική ταινία πάντα πριν ξαναμοντάρετε την εστία.

Πάγκος εργασίας από πλακάκια



Τα σημεία ένωσης ① και η γραμμωτή περιοχή στην επιφάνεια που πρόκειται να τοποθετηθεί το κάτω τμήμα της συσκευής πρέπει να είναι λεία και ευθυγραμμισμένα, για να εφαρμόσει ομοίμορφα το πλαίσιο και για να είναι εξασφαλισμένη η απαραίτητη στεγανότητα ανάμεσα στη μόνωση κάτω από το πλαίσιο του πάνω τμήματος της συσκευής και στον πάγκο εργασίας.

Εγκατάσταση

Ελάχιστο ύψος σοβατεπί

Ελάχιστο ύψος σοβατεπί του KMDA 7473 FR-U, KMDA 7473 FL-U για:

- Λειτουργία με καθοδηγούμενη ανακύκλωση αέρα: 100 mm
- Λειτουργία Plug&Play: 25 mm

Διατομή του ανοίγματος εξαερισμού – Λειτουργία Plug&Play

Η διατομή του ανοίγματος εξαερισμού πρέπει να είναι τουλάχιστον 425 cm².

Αν θέλετε να τοποθετήσετε στα ανοίγματα εξαερισμού γρίλιες, τότε το άνοιγμα αερισμού και εξαερισμού πρέπει να είναι μεγαλύτερο από 425 cm². Η διατομή διέλευσης των 425 cm² προκύπτει από το σύνολο των ανοιγμάτων στη γρίλια.

Τα ανοίγματα αερισμού και εξαερισμού δεν επιτρέπεται να καλύπτονται ή να εμποδίζονται. Επιπλέον, πρέπει να καθαρίζονται τακτικά από τη σκόνη.

Πίσω τοίχωμα ντουλαπιού εντοιχισμού

Ο αεραγωγός τοποθετείται πίσω από το πίσω τοίχωμα του ντουλαπιού εντοιχισμού. Το πίσω τοίχωμα θα πρέπει να μπορεί να αφαιρεθεί για λόγους συντήρησης.

Λεκάνη συλλογής λίπους και καπάκι καθαρισμού

Η εστία πρέπει να εντοιχιστεί κατά τέτοιο τρόπο ώστε η λεκάνη συλλογής λίπους και το καπάκι καθαρισμού να είναι προσβάσιμα και να μπορούν να αφαιρούνται για καθαρισμό.

Σχέδιο διάτρησης

Για τον εντοιχισμό της εστίας απαιτείται το συνοδευτικό σχέδιο διάτρησης.

Προσαρμογές Plug&Play

Για τη λειτουργία της εστίας στη λειτουργία Plug&Play απαιτείται ο συνοδευτικός προσαρμογές Plug&Play.

Αφαίρεση τραβέρσας – Λειτουργία Plug&Play

Για τον εντοιχισμό του προσαρμογές Plug&Play πρέπει να απομακρυνθούν τα εγκάρσια δοκάρια που βρίσκονται μπροστά από την επάνω περιοχή του πίσω τοιχώματος.

Τιμή U

Η λειτουργία Plug&Play είναι εφικτή σε νεότερα κτήρια που πληρούν τις απαιτούμενες προδιαγραφές υγιεινής. Όταν ο παρακείμενος τοίχος ή το δάπεδο έχουν επαφή με το χώμα ή τον εξωτερικό αέρα, θα πρέπει να διαθέτουν συντελεστή θερμοδιαπερατότητας (τιμή U) της τάξεως των $\leq 0,5 \text{ W}/(\text{m}^2\text{K})$.

Υλικό	Πάχος υλικού	Τιμή U <small>(από το 1995)</small>
Μασίφ τοιχοποιία <small>(ορθομπλόκ, τούβλα από σκυρόδεμα ή συναφή πορώδη ή έντονα διάτρητα υλικά)</small>	$\geq 30 \text{ cm}$	0,5
Μασίφ ξύλινη τοιχοποιία <small>(π.χ. προκατασκευασμένο σπίτι). Ξύλινος σκελετός ή τοίχος από ξύλινες σανίδες με μονωτική επένδυση</small>	–	0,4
Παθητική κατοικία <small>(KfW 55, 40, 40 Plus)</small>	–	0,15-0,2

Οι τιμές U για περαιτέρω υλικά είναι διαθέσιμες στην ιστοσελίδα του γερμανικού Υπουργείου Οικονομίας και Ενέργειας και του γερμανικού Υπουργείου Εσωτερικών, Δομικών έργων και της Πατρίδας.

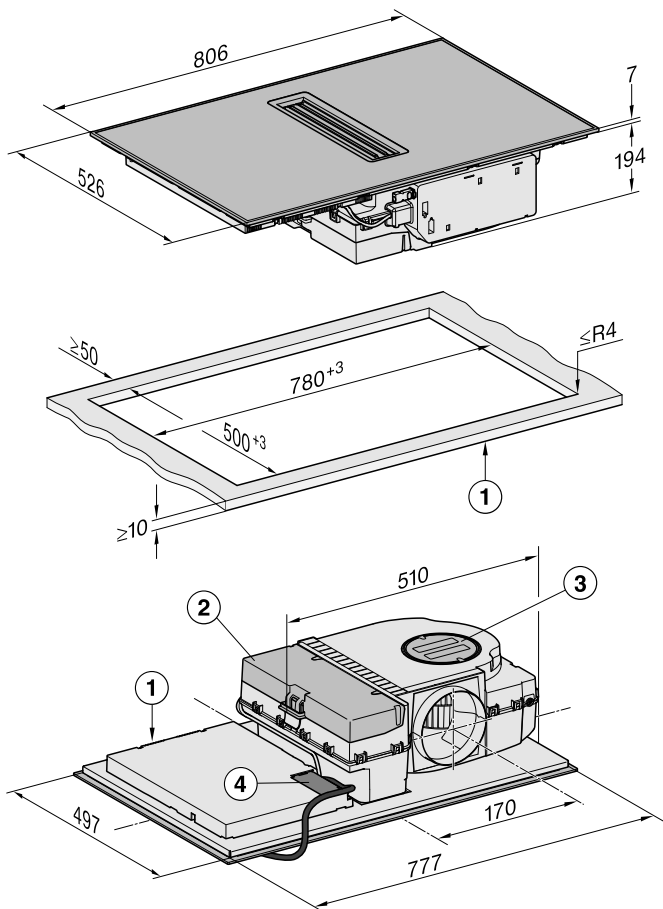
Περισσότερες απαντήσεις σε απορίες σχετικά με το δικό σας κτήριο θα λάβετε από εξειδικευμένους πραγματογνώμονες δομικών έργων ή συμβούλους για λύσεις ενέργειας.

Εγκατάσταση

Διαστάσεις εντοιχισμού – τοποθέτηση από πάνω

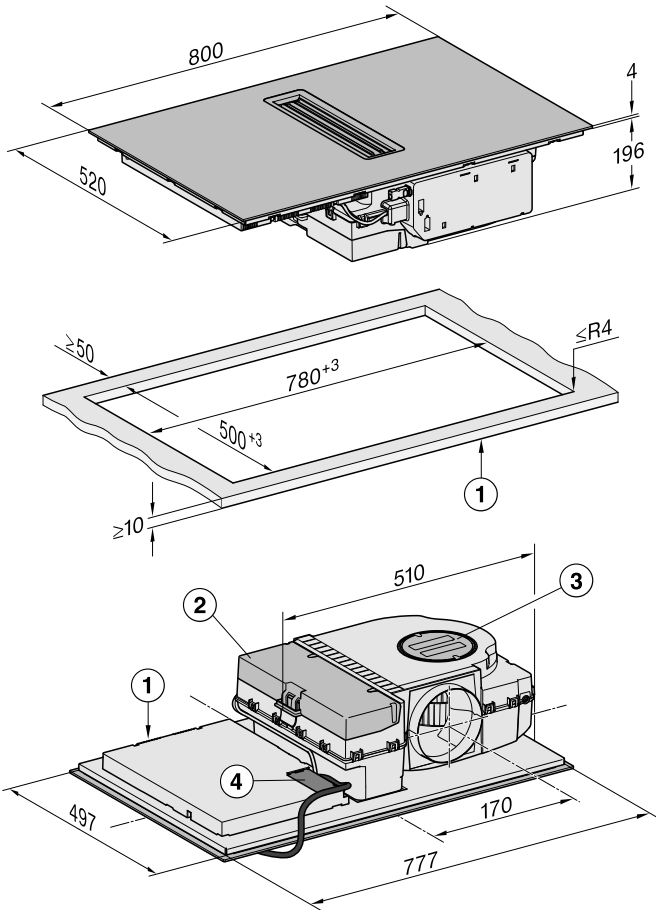
Όλες οι διαστάσεις δίνονται σε χιλιοστά.

KMDA 7473 FR-A, KMDA 7473 FR-U



- ① Μπροστά
- ② Αφαιρούμενος συλλέκτης υδρατμών
- ③ Καπάκι καθαρισμού
- ④ Κουτί ηλεκτρικής σύνδεσης με καλώδιο ηλεκτρικής σύνδεσης
Καλώδιο ηλεκτρικής σύνδεσης L = 1.440 mm

KMDA 7473 FL-A, KMDA 7473 FL-U



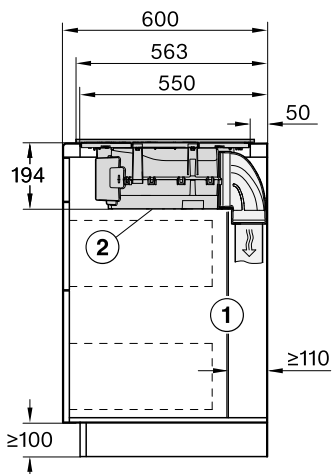
- 1 Μπροστά
- 2 Αφαιρούμενος συλλέκτης υδρατμών
- 3 Καπάκι καθαρισμού
- 4 Κουτί ηλεκτρικής σύνδεσης με καλώδιο ηλεκτρικής σύνδεσης
Καλώδιο ηλεκτρικής σύνδεσης L = 1.440 mm

Εγκατάσταση

Λειτουργία με εξαγωγή αέρα και λειτουργία με καθοδηγούμενη ανακύκλωση αέρα

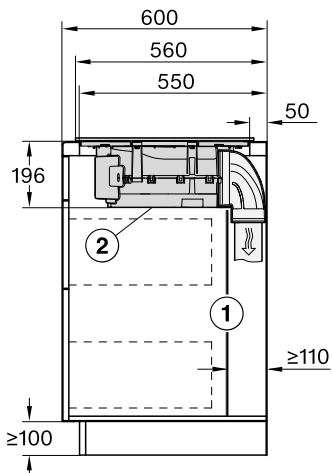
Βάθος πάγκου εργασίας 600 χιλστ.

KMDA 7473 FR-A, KMDA 7473 FR-U



- ① Το πίσω τοίχωμα του ντουλαπιού πρέπει να μπορεί να αφαιρεθεί, αν απαιτηθεί σε περίπτωση service. Για τη διέλευση του αγωγού εξαγωγής αέρα πρέπει να τηρείται ελάχιστη απόσταση 110 mm μεταξύ του τοιχώματος του ντουλαπιού και ενός παρακείμενου τοίχου ή επίπλου.
- ② Ο αφαιρούμενος συλλέκτης υδρατμών και το καπάκι καθαρισμού πρέπει να είναι προσβάσιμα μετά τον εντοιχισμό.

KMDA 7473 FL-A, KMDA 7473 FL-U

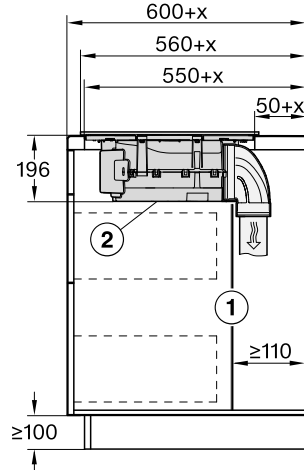
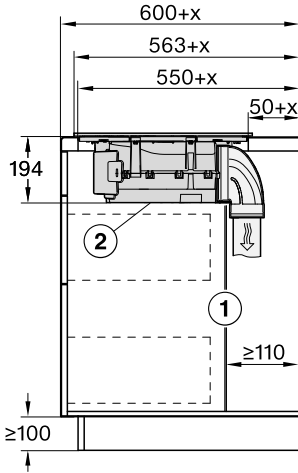


- ① Το πίσω τοίχωμα του ντουλαπιού πρέπει να μπορεί να αφαιρεθεί, αν απαιτηθεί σε περίπτωση service. Για τη διέλευση του αγωγού εξαγωγής αέρα πρέπει να τηρείται ελάχιστη απόσταση 110 mm μεταξύ του τοιχώματος του ντουλαπιού και ενός παρακείμενου τοίχου ή επίπλου.
- ② Ο αφαιρούμενος συλλέκτης υδρατμών και το καπάκι καθαρισμού πρέπει να είναι προσβάσιμα μετά τον εντοιχισμό.

Βάθος πάγκου εργασίας μεγαλύτερο των 600 χιλστ.

KMDA 7473 FL-A, KMDA 7473 FL-U

KMDA 7473 FR-A, KMDA 7473 FR-U



- ① Το πίσω τοίχωμα του ντουλαπιού πρέπει να μπορεί να αφαιρεθεί, αν απαιτηθεί σε περίπτωση service. Για τη διέλευση του αγωγού εξαγωγής αέρα πρέπει να τηρείται ελάχιστη απόσταση 110 mm μεταξύ του τοιχώματος του ντουλαπιού και ενός παρακείμενου τοίχου ή επίπλου.
 - ② Ο αφαιρούμενος συλλέκτης υδρατμών και το καπάκι καθαρισμού πρέπει να είναι προσβάσιμα μετά τον εντοιχισμό.
- x Διάσταση κατά την οποία το βάθος πάγκου εργασίας είναι μεγαλύτερο από 600 mm.

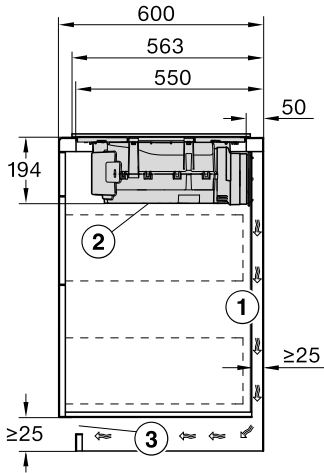
- ① Το πίσω τοίχωμα του ντουλαπιού πρέπει να μπορεί να αφαιρεθεί, αν απαιτηθεί σε περίπτωση service. Για τη διέλευση του αγωγού εξαγωγής αέρα πρέπει να τηρείται ελάχιστη απόσταση 110 mm μεταξύ του τοιχώματος του ντουλαπιού και ενός παρακείμενου τοίχου ή επίπλου.
 - ② Ο αφαιρούμενος συλλέκτης υδρατμών και το καπάκι καθαρισμού πρέπει να είναι προσβάσιμα μετά τον εντοιχισμό.
- x Διάσταση κατά την οποία το βάθος πάγκου εργασίας είναι μεγαλύτερο από 600 mm.

Εγκατάσταση

Λειτουργία Plug&Play

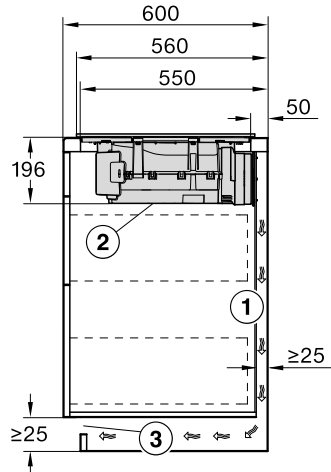
Βάθος πάγκου εργασίας 600 χιλστ.

KMDA 7473 FR-U



- ① Το πίσω τοίχωμα του ντουλαπιού πρέπει να μπορεί να αφαιρεθεί σε περίπτωση service. Για τη διέλευση του αγωγού εξαγωγής αέρα πρέπει να τηρείται ελάχιστη απόσταση 25 mm μεταξύ του τοιχώματος του ντουλαπιού και ενός παρακείμενου τοίχου ή επίπλου.
- ② Ο αφαιρούμενος συλλέκτης υδρατμών και το καπάκι καθαρισμού πρέπει να είναι προσβάσιμα μετά τον εντοιχισμό.
- ③ Η διατομή του ανοίγματος εξαερισμού πρέπει να είναι τουλάχιστον 425 cm².

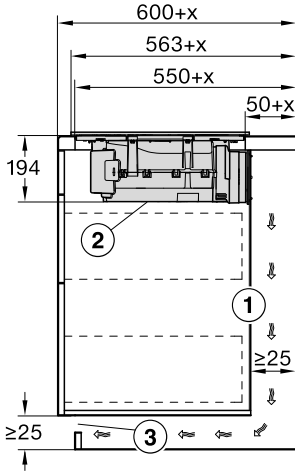
KMDA 7473 FL-U



- ① Το πίσω τοίχωμα του ντουλαπιού πρέπει να μπορεί να αφαιρεθεί σε περίπτωση service. Για τη διέλευση του αγωγού εξαγωγής αέρα πρέπει να τηρείται ελάχιστη απόσταση 25 mm μεταξύ του τοιχώματος του ντουλαπιού και ενός παρακείμενου τοίχου ή επίπλου.
- ② Ο αφαιρούμενος συλλέκτης υδρατμών και το καπάκι καθαρισμού πρέπει να είναι προσβάσιμα μετά τον εντοιχισμό.
- ③ Η διατομή του ανοίγματος εξαερισμού πρέπει να είναι τουλάχιστον 425 cm².

Βάθος πάγκου εργασίας μεγαλύτερο των 600 χιλστ.

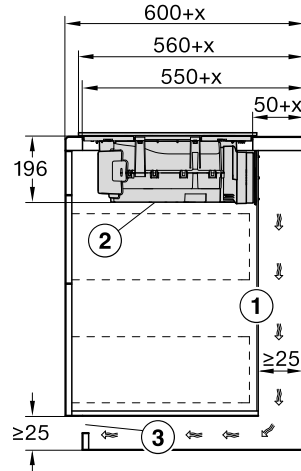
KMDA 7473 FR-U



- ① Το πίσω τοίχωμα του ντουλαπιού πρέπει να μπορεί να αφαιρεθεί σε περίπτωση service.
Για τη διέλευση του αγωγού εξαγωγής αέρα πρέπει να τηρείται ελάχιστη απόσταση 25 mm μεταξύ του τοιχώματος του ντουλαπιού και ενός παρακείμενου τοίχου ή επίπλου.
Αν το πίσω τοίχωμα του ντουλαπιού απέχει > 555 mm από τη μετώπη του πάγκου εργασίας, ο προσαρμογέας Plug&Play πρέπει να επεκταθεί με τη χρήση συμπληρωματικού σετ της Miele.
- ② Ο αφαιρούμενος συλλέκτης υδρατμών και το καπάκι καθαρισμού πρέπει να είναι προσβάσιμα μετά τον εντοιχισμό.
- ③ Η διατομή του ανοίγματος εξαερισμού πρέπει να είναι τουλάχιστον 425 cm².

x Διάσταση κατά την οποία το βάθος πάγκου εργασίας είναι μεγαλύτερο από 600 mm.

KMDA 7473 FL-U




- ① Το πίσω τοίχωμα του ντουλαπιού πρέπει να μπορεί να αφαιρεθεί σε περίπτωση service.
Για τη διέλευση του αγωγού εξαγωγής αέρα πρέπει να τηρείται ελάχιστη απόσταση 25 mm μεταξύ του τοιχώματος του ντουλαπιού και ενός παρακείμενου τοίχου ή επίπλου.
Αν το πίσω τοίχωμα του ντουλαπιού απέχει > 555 mm από τη μετώπη του πάγκου εργασίας, ο προσαρμογέας Plug&Play πρέπει να επεκταθεί με τη χρήση συμπληρωματικού σετ της Miele.
- ② Ο αφαιρούμενος συλλέκτης υδρατμών και το καπάκι καθαρισμού πρέπει να είναι προσβάσιμα μετά τον εντοιχισμό.

Εγκατάσταση

- ③ Η διατομή του ανοίγματος εξαιρισμού πρέπει να είναι τουλάχιστον 425 cm².
- x Διάσταση κατά την οποία το βάθος πάγκου εργασίας είναι μεγαλύτερο από 600 mm.

Σύνδεση σε επαφή παραθύρου, εφόσον απαιτείται

 Η σύνδεση για την επαφή παραθύρου βρίσκεται υπό τάση δικτύου.

Κίνδυνος τραυματισμού λόγω ηλεκτροπληξίας.

Πριν από τη σύνδεση του συστήματος μεταγωγής, αποσυνδέστε την εστία από το δίκτυο παροχής ρεύματος.

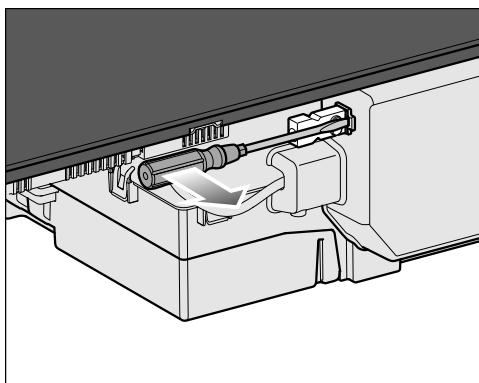
Το καλώδιο σύνδεσης του συστήματος μεταγωγής πρέπει να συνδέεται από ηλεκτρολόγο.

Το καλώδιο σύνδεσης του συστήματος μεταγωγής πρέπει να αντιστοιχεί σε τύπο H03VV-F 2 x 0,75 mm² και το μήκος του δεν επιτρέπεται να υπερβαίνει τα 2,0 m.

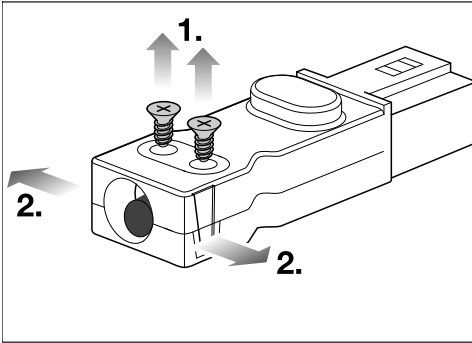
Το σύστημα μεταγωγής πρέπει να εξοπλιστεί με ξηρή επαφή κλεισίματος, κατάλληλη για 230 V, 1 A. Σε ανοιχτή κατάσταση μεταγωγής ο απορροφητήρας βρίσκεται εκτός λειτουργίας.

Χρησιμοποιείτε μόνο εγκεκριμένα από το Γερμανικό Ινστιτούτο Τεχνολογίας Κτηρίων (DIBt) και ελεγμένα ασύρματα συστήματα μεταγωγής (π.χ. διακόπτες επαφής παραθύρου, διάταξη προειδοποίησης υποπίεσης), τα οποία πρέπει να δίνονται προς χρήση από εξειδικευμένο προσωπικό (εγκεκριμένους τεχνικούς).

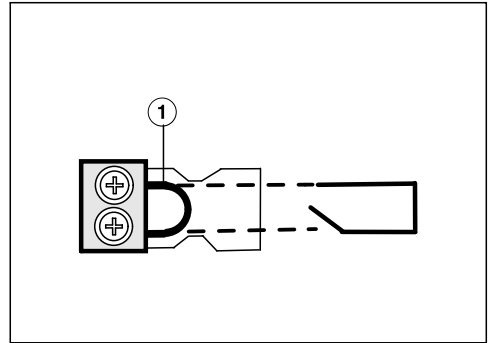
Χρειάζεστε τα αντίστοιχα έγγραφα του εξωτερικού συστήματος μεταγωγής για να εκτελέσετε σύνδεση και λειτουργία χωρίς κίνδυνο.



- Απασφαλίστε το έλασμα ασφάλισης και αποσυνδέστε το βύσμα.



- Ξεβιδώστε τις βίδες ① του ανακουφιστικού καταπόνησης και απασφαλίστε το περίβλημα και στις δύο πλευρές ②.
- Ανοίξτε το περίβλημα.
- Αφαιρέστε τα πώματα.



- Αντικαταστήστε τον βραχυκυκλωτήρα ① με το καλώδιο σύνδεσης του συστήματος μεταγωγής.
- Κλείστε το περίβλημα.
- Βιδώστε και πάλι τη βίδα του ανακουφιστικού καταπόνησης.
- Τοποθετήστε και πάλι το βύσμα.

Εγκατάσταση

Εντοιχισμός από πάνω

- Κόψτε τον πάγκο εργασίας στο σημείο που θέλετε να δημιουργήσετε το άνοιγμα. Λάβετε υπόψη τις αποστάσεις ασφαλείας (βλ. κεφάλαιο «Εγκατάσταση», ενότητα «Αποστάσεις ασφαλείας»).
- Κόψτε το συνοδευτικό σχέδιο διάτρησης στο επάνω μέρος του ώστε να αντιστοιχεί στο πάχος του πάγκου εργασίας σας. Μετακινήστε την πλευρά 2 προς τα επάνω για να την τοποθετήσετε πάνω στο πίσω τοίχωμα του ντουλαπιού. Με τη βοήθεια του σχεδίου διάτρησης δημιουργήστε ένα περίγραμμα για τον αεραγωγό ή τον προσαρμογέα Plug&Play.

Αν δεν υπάρχει σχέδιο διάτρησης, βλ. κεφάλαιο «Εγκατάσταση», ενότητα «Περίγραμμα πίσω τοιχώματος – χωρίς σχέδιο διάτρησης».

- Στους **πάγκους εργασίας από ξύλο** περάστε κατά μήκος τις κομμένες επιφάνειες με ειδικό βερνίκι, καουτσούκ σιλικόνης ή ρητίνη χύτευσης, ώστε να εμποδίσετε την παραμόρφωση (φούσκωμα του ξύλου) από τυχόν συσσώρευση υγρασίας. Το μονωτικό υλικό πρέπει να είναι ανθεκτικό στις υψηλές θερμοκρασίες.

Προσέξτε, ώστε τα υλικά αυτά να μην έρθουν σε επαφή με την επιφάνεια του πάγκου εργασίας.

- Κολλήστε τη συνοδευτική ταινία κάτω από το άκρο της εστίας. Προσέξτε η μονωτική ταινία να μην είναι πολύ τεντωμένη, όταν την κολλάτε.

Υπάρχει κίνδυνος θραύσης του προσαρμογέα Plug&Play.

Αποθέστε την εστία πάνω στον πάγκο εργασίας κατά τρόπο που να μην εφάπτεται ο προσαρμογέας Plug&Play.

- Περάστε το ηλεκτρικό καλώδιο της εστίας μέσα από το άνοιγμα του πάγκου προς τα κάτω.
- Λειτουργία Plug&Play: Αφαιρέστε την προστατευτική μεμβράνη από την κολλητική ταινία στο άκρο του προσαρμογέα Plug&Play.
- Τοποθετήστε την εστία κεντραρισμένα στο άνοιγμα. Φροντίστε το μονωτικό υλικό να ακουμπά στον πάγκο εργασίας, ώστε να διασφαλίζεται η αποτελεσματικότητα της μόνωσης προς τον πάγκο εργασίας.

Μην χρησιμοποιείτε σε καμιά περίπτωση πρόσθετο μονωτικό υλικό αρμών στην εστία (π.χ. σιλικόνη).

Αν κατά τον εντοιχισμό το μονωτικό υλικό στις γωνίες δεν στρώνει σωστά πάνω στον πάγκο εργασίας, τότε μπορείτε με κατάλληλο πριόνι να διορθώσετε προσεκτικά την ακτίνα γωνίας ($\leq R4$).

- Λειτουργία Plug&Play: Ευθυγραμμίστε τον προσαρμογέα Plug&Play σύμφωνα με την οπή που έχετε ανοίξει. Πιέστε τον προσαρμογέα στο πίσω τοίχωμα έως ότου κολλήσει καλά.
- Συνδέστε την εστία στο ηλεκτρικό δίκτυο.
- Ελέγξτε τη λειτουργία της εστίας.

Οδηγίες εντοιχισμού – Χωνευτός εντοιχισμός

Μία επίπεδη εστία είναι η ιδανική λύση μόνο για εντοιχισμό σε πάγκο από φυσική πέτρα (γρανίτη, μάρμαρο), μασιφ ξύλο και πλακάκια. Στο κεφάλαιο «Εγκατάσταση», ενότητα «Χωνευτός εντοιχισμός», οι εστίες που επισημαίνονται με αντίστοιχη υπόδειξη είναι κατάλληλες και για εντοιχισμό σε πάγκους εργασίας από γυαλί. Για εντοιχισμό σε πάγκους εργασίας από άλλα υλικά, ρωτήστε τον εκάστοτε κατασκευαστή αν ο πάγκος είναι κατάλληλος για χωνευτό εντοιχισμό εστίας.

Το ελεύθερο πλάτος του ντουλαπιού εντοιχισμού πρέπει να είναι τουλάχιστον το ίδιο με το εσωτερικό άνοιγμα του πάγκου εργασίας (βλ. κεφάλαιο «Εγκατάσταση», ενότητα «Διαστάσεις για χωνευτό εντοιχισμό»), έτσι ώστε η εστία μετά τον εντοιχισμό να είναι ελεύθερα προσβάσιμη από το κάτω μέρος, και το κάτω τμήμα της να μπορεί να αφαιρεθεί για λόγους συντήρησης. Αν η εστία μετά τον εντοιχισμό της δεν είναι ελεύθερα προσβάσιμη από το κάτω μέρος, τότε θα πρέπει να αφαιρεθεί το στεγανοποιητικό υλικό αρμών, για να μπορεί να αφαιρεθεί η εστία.

Πάγκοι εργασίας από φυσική πέτρα

Η εστία τοποθετείται απευθείας στο άνοιγμα.

Πάγκοι εργασίας από μασιφ ξύλο, πλακάκια, γυαλί

Η εστία στερεώνεται στο άνοιγμα κοπής με ξύλινους πήχεις. Αυτοί οι ξύλινοι πήχεις δεν παραδίδονται μαζί με τη συσκευή. Πρέπει να τους προμηθευτεί ο πελάτης.

Μονωτική ταινία

Αν η εστία σε περίπτωση επισκευής ξεμονταριστεί, μπορεί η μονωτική ταινία που βρίσκεται κάτω από το περιθώριο της εστίας να πάθει ζημιά. Αντικαθιστάτε τη μονωτική ταινία πάντα πριν ξαναμοντάρετε την εστία.

Εγκατάσταση

Ελάχιστο ύψος σοβατεπί

Ελάχιστο ύψος σοβατεπί του KMDA 7473 FR-U, KMDA 7473 FL-U για:

- Λειτουργία με καθοδηγούμενη ανακύκλωση αέρα: 100 mm
- Λειτουργία Plug&Play: 25 mm

Διατομή του ανοίγματος εξαερισμού – Λειτουργία Plug&Play

Η διατομή του ανοίγματος εξαερισμού πρέπει να είναι τουλάχιστον 425 cm².

Αν θέλετε να τοποθετήσετε στα ανοίγματα εξαερισμού γρίλιες, τότε το άνοιγμα αερισμού και εξαερισμού πρέπει να είναι μεγαλύτερο από 425 cm². Η διατομή διέλευσης των 425 cm² προκύπτει από το σύνολο των ανοιγμάτων στη γρίλια.

Τα ανοίγματα αερισμού και εξαερισμού δεν επιτρέπεται να καλύπτονται ή να εμποδίζονται. Επιπλέον, πρέπει να καθαρίζονται τακτικά από τη σκόνη.

Πίσω τοίχωμα ντουλαπιού εντοιχισμού

Ο αεραγωγός τοποθετείται πίσω από το πίσω τοίχωμα του ντουλαπιού εντοιχισμού. Το πίσω τοίχωμα θα πρέπει να μπορεί να αφαιρεθεί για λόγους συντήρησης.

Λεκάνη συλλογής λίπους και καπάκι καθαρισμού

Η εστία πρέπει να εντοιχιστεί κατά τέτοιο τρόπο ώστε η λεκάνη συλλογής λίπους και το καπάκι καθαρισμού να είναι προσβάσιμα και να μπορούν να αφαιρούνται για καθαρισμό.

Σχέδιο διάτρησης

Για τον εντοιχισμό της εστίας απαιτείται το συνοδευτικό σχέδιο διάτρησης.

Προσαρμογέας Plug&Play

Για τη λειτουργία της εστίας στη λειτουργία Plug&Play απαιτείται ο συνοδευτικός προσαρμογέας Plug&Play.

Αφαίρεση τραβέρσας – Λειτουργία Plug&Play

Για τον εντοιχισμό του προσαρμογέα Plug&Play πρέπει να απομακρυνθούν τα εγκάρσια δοκάρια που βρίσκονται μπροστά από την επάνω περιοχή του πίσω τοιχώματος.

Τιμή U

Η λειτουργία Plug&Play είναι εφικτή σε νεότερα κτήρια που πληρούν τις απαιτούμενες προδιαγραφές υγιεινής. Όταν ο παρακείμενος τοίχος ή το δάπεδο έχουν επαφή με το χώμα ή τον εξωτερικό αέρα, θα πρέπει να διαθέτουν συντελεστή θερμοδιαπερατότητας (τιμή U) της τάξεως των $\leq 0,5 \text{ W}/(\text{m}^2\text{K})$.

Υλικό	Πάχος υλικού	Τιμή U <small>(από το 1995)</small>
Μασίφ τοιχοποιία <small>(ορθομπλόκ, τούβλα από σκυρόδεμα ή συναφή πορώδη ή έντονα διάτρητα υλικά)</small>	$\geq 30 \text{ cm}$	0,5
Μασίφ ξύλινη τοιχοποιία <small>(π.χ. προκατασκευασμένο σπίτι). Ξύλινος σκελετός ή τοίχος από ξύλινες σανίδες με μονωτική επένδυση</small>	–	0,4
Παθητική κατοικία <small>(KfW 55, 40, 40 Plus)</small>	–	0,15-0,2

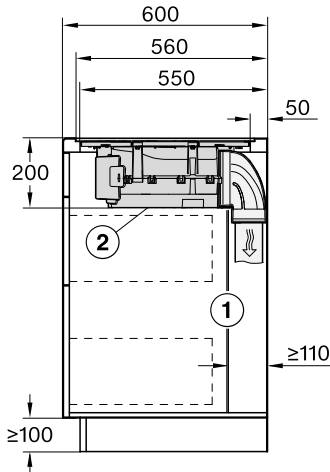
Οι τιμές U για περαιτέρω υλικά είναι διαθέσιμες στην ιστοσελίδα του γερμανικού Υπουργείου Οικονομίας και Ενέργειας και του γερμανικού Υπουργείου Εσωτερικών, Δομικών έργων και της Πατρίδας.

Περισσότερες απαντήσεις σε απορίες σχετικά με το δικό σας κτήριο θα λάβετε από εξειδικευμένους πραγματογνώμονες δομικών έργων ή συμβούλους για λύσεις ενέργειας.

Λειτουργία με εξαγωγή αέρα και λειτουργία με καθοδηγούμενη ανακύκλωση αέρα

Βάθος πάγκου εργασίας 600 χιλστ.

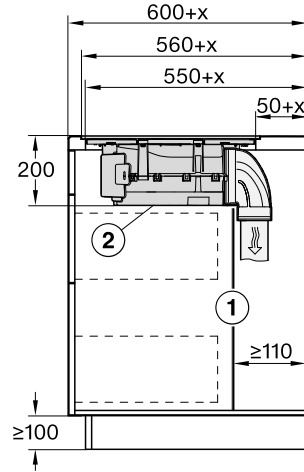
KMDA 7473 FL-A, KMDA 7473 FL-U



- ① Το πίσω τοίχωμα του ντουλαπιού πρέπει να μπορεί να αφαιρεθεί, αν απαιτηθεί σε περίπτωση service. Για τη διέλευση του αγωγού εξαγωγής αέρα πρέπει να τηρείται ελάχιστη απόσταση 110 mm μεταξύ του τοιχώματος του ντουλαπιού και ενός παρακείμενου τοίχου ή επίπλου.
- ② Ο αφαιρούμενος συλλέκτης υδρατμών και το καπάκι καθαρισμού πρέπει να είναι προσβάσιμα μετά τον εντοιχισμό.

Βάθος πάγκου εργασίας μεγαλύτερο των 600 χιλστ.

KMDA 7473 FL-A, KMDA 7473 FL-U



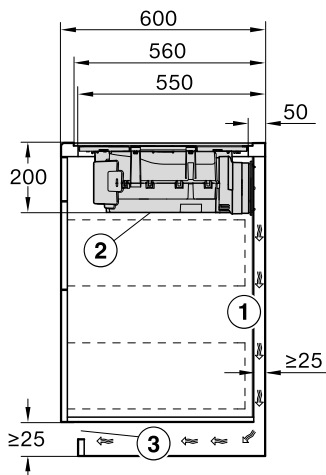
- ① Το πίσω τοίχωμα του ντουλαπιού πρέπει να μπορεί να αφαιρεθεί, αν απαιτηθεί σε περίπτωση service. Για τη διέλευση του αγωγού εξαγωγής αέρα πρέπει να τηρείται ελάχιστη απόσταση 110 mm μεταξύ του τοιχώματος του ντουλαπιού και ενός παρακείμενου τοίχου ή επίπλου.
 - ② Ο αφαιρούμενος συλλέκτης υδρατμών και το καπάκι καθαρισμού πρέπει να είναι προσβάσιμα μετά τον εντοιχισμό.
- x Διάσταση κατά την οποία το βάθος πάγκου εργασίας είναι μεγαλύτερο από 600 mm.

Εγκατάσταση

Λειτουργία Plug&Play

Βάθος πάγκου εργασίας 600 χιλστ.

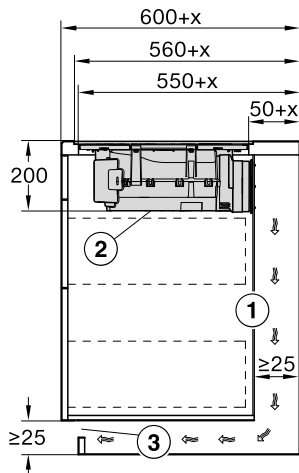
KMDA 7473 FL-U



- 1 Το πίσω τοίχωμα του ντουλαπιού πρέπει να μπορεί να αφαιρεθεί σε περίπτωση service.
Για τη διέλευση του αγωγού εξαγωγής αέρα πρέπει να τηρείται ελάχιστη απόσταση 25 mm μεταξύ του τοιχώματος του ντουλαπιού και ενός παρακείμενου τοίχου ή επίπλου.
- 2 Ο αφαιρούμενος συλλέκτης υδρατμών και το καπάκι καθαρισμού πρέπει να είναι προσβάσιμα μετά τον εντοιχισμό.
- 3 Η διατομή του ανοίγματος εξαερισμού πρέπει να είναι τουλάχιστον 425 cm^2 .

Βάθος πάγκου εργασίας μεγαλύτερο των 600 χιλστ.

KMDA 7473 FL-U



- 1 Το πίσω τοίχωμα του ντουλαπιού πρέπει να μπορεί να αφαιρεθεί σε περίπτωση service.
Για τη διέλευση του αγωγού εξαγωγής αέρα πρέπει να τηρείται ελάχιστη απόσταση 25 mm μεταξύ του τοιχώματος του ντουλαπιού και ενός παρακείμενου τοίχου ή επίπλου.
Αν το πίσω τοίχωμα του ντουλαπιού απέχει > 555 mm από τη μετώπη του πάγκου εργασίας, ο προσαρμογέας Plug&Play πρέπει να επεκταθεί με τη χρήση συμπληρωματικού σετ της Miele.
- 2 Ο αφαιρούμενος συλλέκτης υδρατμών και το καπάκι καθαρισμού πρέπει να είναι προσβάσιμα μετά τον εντοιχισμό.
- 3 Η διατομή του ανοίγματος εξαερισμού πρέπει να είναι τουλάχιστον 425 cm^2 .

- x Διάσταση κατά την οποία το βάθος πάγκου εργασίας είναι μεγαλύτερο από 600 mm.

Σύνδεση σε επαφή παραθύρου, εφόσον απαιτείται

⚠ Η σύνδεση για την επαφή παραθύρου βρίσκεται υπό τάση δικτύου.

Κίνδυνος τραυματισμού λόγω ηλεκτροπληξίας.

Πριν από τη σύνδεση του συστήματος μεταγωγής, αποσυνδέστε την εστία από το δίκτυο παροχής ρεύματος.

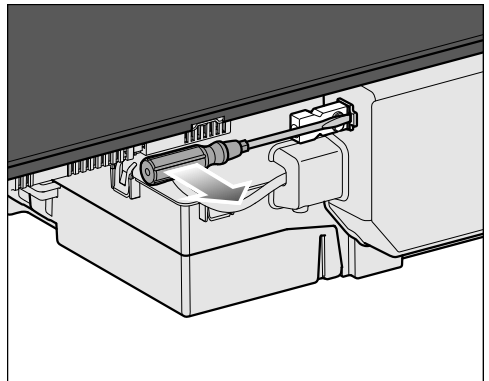
Το καλώδιο σύνδεσης του συστήματος μεταγωγής πρέπει να συνδέεται από ηλεκτρολόγο.

Το καλώδιο σύνδεσης του συστήματος μεταγωγής πρέπει να αντιστοιχεί σε τύπο H03VV-F 2 x 0,75 mm² και το μήκος του δεν επιτρέπεται να υπερβαίνει τα 2,0 m.

Το σύστημα μεταγωγής πρέπει να εξοπλιστεί με ξηρή επαφή κλεισίματος, κατάλληλη για 230 V, 1 A. Σε ανοιχτή κατάσταση μεταγωγής ο απορροφητήρας βρίσκεται εκτός λειτουργίας.

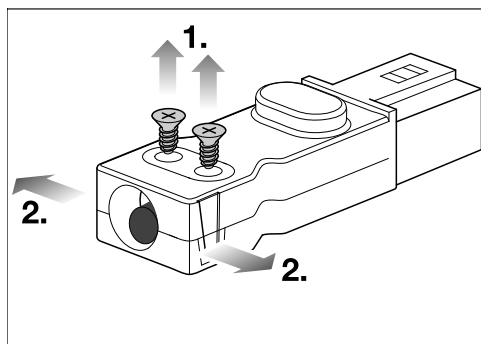
Χρησιμοποιείτε μόνο εγκεκριμένα από το Γερμανικό Ινστιτούτο Τεχνολογίας Κτηρίων (DIBt) και ελεγμένα ασύρματα συστήματα μεταγωγής (π.χ. διακόπτες επαφής παραθύρου, διάταξη προειδοποίησης υποπίεσης), τα οποία πρέπει να δίνονται προς χρήση από εξειδικευμένο προσωπικό (εγκεκριμένους τεχνικούς).

Χρειάζεστε τα αντίστοιχα έγγραφα του εξωτερικού συστήματος μεταγωγής για να εκτελέσετε σύνδεση και λειτουργία χωρίς κίνδυνο.

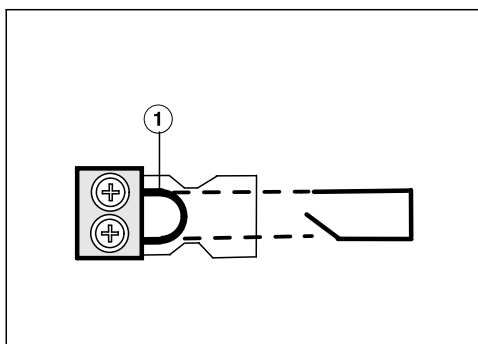


- Απασφαλίστε το έλασμα ασφάλισης και αποσυνδέστε το βύσμα.

Εγκατάσταση



- Ξεβιδώστε τις βίδες ① του ανακουφιστικού καταπόνησης και απασφαλίστε το περίβλημα και στις δύο πλευρές ②.
- Ανοίξτε το περίβλημα.
- Αφαιρέστε τα πώματα.



- Αντικαταστήστε τον βραχυκυκλωτήρα ① με το καλώδιο σύνδεσης του συστήματος μεταγωγής.
- Κλείστε το περίβλημα.
- Βιδώστε και πάλι τη βίδα του ανακουφιστικού καταπόνησης.
- Τοποθετήστε και πάλι το βύσμα.

Χωνευτός εντοιχισμός

- Κόψτε τον πάγκο εργασίας στο σημείο που θέλετε να δημιουργήσετε το άνοιγμα. Λάβετε υπόψη τις αποστάσεις ασφαλείας (βλ. κεφάλαιο «Εγκατάσταση», ενότητα «Αποστάσεις ασφαλείας»).
- Κόψτε το συνοδευτικό σχέδιο διάτρησης στο επάνω μέρος του ώστε να αντιστοιχεί στο πάχος του πάγκου εργασίας σας. Μετακινήστε την πλευρά 1 προς τα επάνω για να την τοποθετήσετε πάνω στο πίσω τοίχωμα του ντουλαπιού. Με τη βοήθεια του σχεδίου διάτρησης δημιουργήστε ένα περίγραμμα για τον αεραγωγό ή τον προσαρμογέα Plug&Play.

Αν δεν υπάρχει σχέδιο διάτρησης, βλ. κεφάλαιο «Εγκατάσταση», ενότητα «Περίγραμμα πίσω τοιχώματος – χωρίς σχέδιο διάτρησης».

- Πάγκοι εργασίας από μασίφ ξύλο/πλακάκια/γυαλί:
Στερεώστε τους ξύλινους πήχεις 5,5 mm κάτω από την άνω ακμή του πάγκου εργασίας (βλ. εικόνα κεφ. «Διαστάσεις εντοιχισμού – Ευθυγράμμιση»).
- Κολλήστε τη συνοδευτική στεγανωτική ταινία κάτω από το άκρο της εστίας. Προσέξτε η μονωτική ταινία να μην είναι πολύ τεντωμένη, όταν την κολλάτε.

Υπάρχει κίνδυνος θραύσης του προσαρμογέα Plug&Play.


Αποθέστε την εστία πάνω στον πάγκο εργασίας κατά τρόπο που να μην εφάπτεται ο προσαρμογέας Plug&Play.

- Περάστε το καλώδιο ηλεκτρικής σύνδεσης της εστίας μέσα από το άνοιγμα του πάγκου εργασίας προς τα κάτω.
- Λειτουργία Plug&Play: Αφαιρέστε την προστατευτική μεμβράνη από την κολλητική ταινία στο άκρο του προσαρμογέα Plug&Play.
- Τοποθετήστε την εστία στο άνοιγμα και κεντράρετέ την.

Ο αρμός ανάμεσα στην υαλοκεραμική επιφάνεια και στον πάγκο εργασίας πρέπει να έχει πλάτος τουλάχιστον 2 mm. Ο αρμός είναι απαραίτητος για να μπορεί να στεγανοποιηθεί η εστία.

- Λειτουργία Plug&Play: Ευθυγραμμίστε τον προσαρμογέα Plug&Play σύμφωνα με την οπή που έχετε ανοίξει. Πιέστε τον προσαρμογέα στο πίσω τοίχωμα έως ότου κολλήσει καλά.
- Συνδέστε την εστία στο ηλεκτρικό δίκτυο.
- Ελέγξτε τη λειτουργία της εστίας.
- Γεμίστε τον αρμό ανάμεσα στην εστία και τον πάγκο εργασίας με ένα σιλικονούχο υλικό στεγανοποίησης αρμών, ανθεκτικό στις υψηλές θερμοκρασίες (τουλάχιστον 160°C).

Εγκατάσταση

 Ζημιές λόγω ακατάλληλου μέσου στεγανοποίησης.

Αν το στεγανοποιητικό υλικό αρμών είναι ακατάλληλο, μπορεί να προκληθεί ζημιά στη φυσική πέτρα.

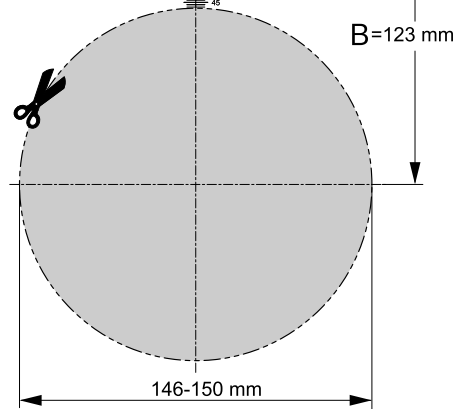
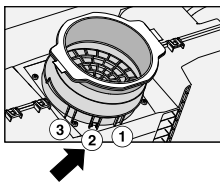
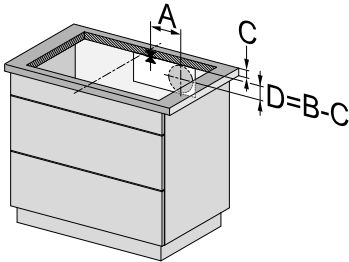
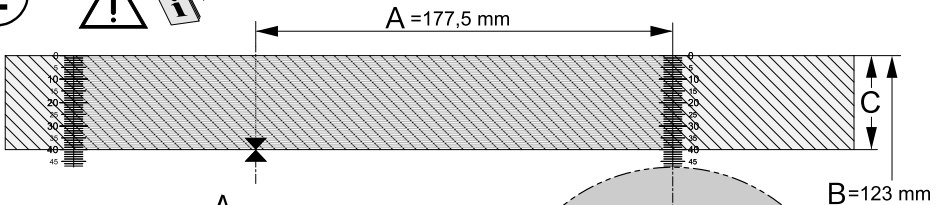
Για φυσική πέτρα και πλακάκια από φυσική πέτρα χρησιμοποιήστε αποκλειστικά και μόνο σιλικονούχο στεγανωτικό υλικό αρμών κατάλληλο για φυσική πέτρα. Λάβετε υπόψη σας τις οδηγίες του κατασκευαστή.

Περιγράμμα τοιχώματος – χωρίς σχέδιο διάτρησης

Χρησιμοποιήστε κατά προτίμηση το συνοδευτικό σχέδιο διάτρησης. Ακολουθήστε τις παρακάτω οδηγίες μόνο εφόσον δεν υπάρχει σχέδιο διάτρησης.

Εντοιχισμός από πάνω

2

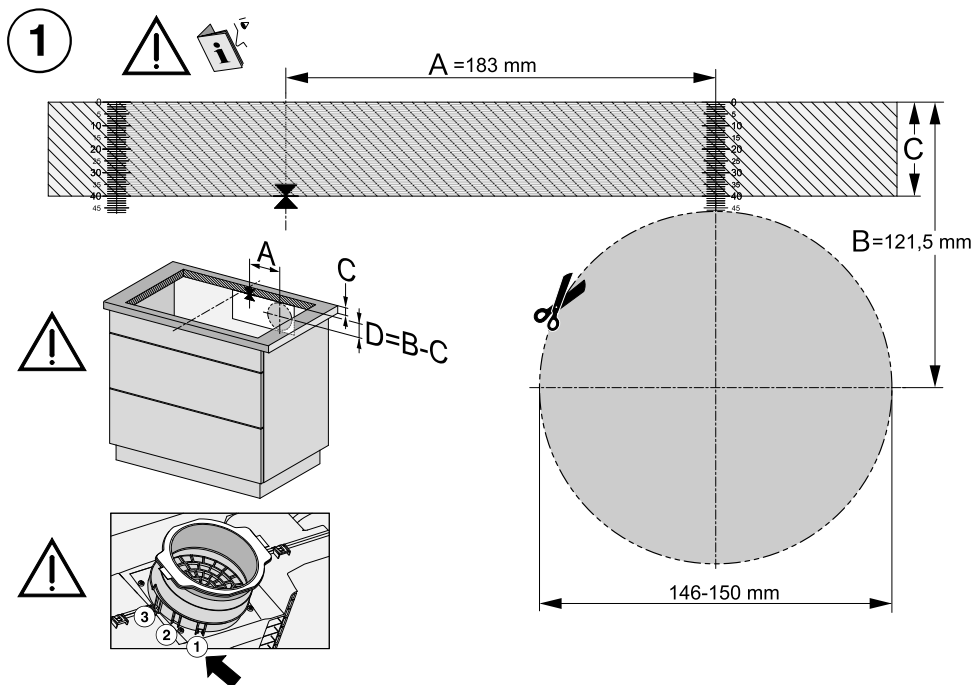


Αποψη της πλευράς 2 του σχεδίου διάτρησης. Οι απεικονιζόμενες διαστάσεις δεν είναι πραγματικές.

- Μετρήστε το πάχος του πάγκου εργασίας σας (C).
- Ορίστε το κέντρο της επιμήκου πλευράς του περιγράμματος.
- Σημειώστε το σημείο που απέχει 177,5 mm (A) δεξιά του κέντρου.
- Σημειώστε το σημείο (D) (123 mm – C (πάχος του πάγκου εργασίας)) που βρίσκεται κάτω από το δεξί άκρο της απόστασης A.
- Στο σημείο αυτό διανοίξτε μια οπή με \varnothing 146-150 mm.
- Μόνο λειτουργία Plug&Play: Ασφαλίστε τον προσαρμογέα Plug&Play στη θέση 2.

Εγκατάσταση

Χωνευτός εντοιχισμός



Άποψη της πλευράς 1 του σχεδίου διάτρησης. Οι απεικονιζόμενες διαστάσεις δεν είναι πραγματικές.

- Μετρήστε το πάχος του πάγκου εργασίας σας (C).
- Ορίστε το κέντρο της επιμήκους πλευράς του περιγράμματος.
- Σημειώστε το σημείο που απέχει 183 mm (A) δεξιά του κέντρου.
- Σημειώστε το σημείο (D) ($121,5 \text{ mm} - C$ (πάχος του πάγκου εργασίας)) που βρίσκεται κάτω από το δεξί άκρο της απόστασης A.
- Στο σημείο αυτό διανοίξετε μια οπή με $\varnothing 146-150 \text{ mm}$.
- Μόνο λειτουργία Plug&Play: Ασφαλίστε τον προσαρμογέα Plug&Play στη θέση 1.

Αγωγός εξαγωγής αέρα

⚠ Κατά την ταυτόχρονη λειτουργία του απορροφητήρα στον ίδιο χώρο με άλλες εστίες καύσης, πρέπει να τηρούνται όλες οι προϋποθέσεις ασφαλείας, ώστε να μην υπάρχει κίνδυνος δημιουργίας βλαβερών αναθυμιάσεων!

Συμβουλευτείτε οπωσδήποτε το κεφάλαιο «Υποδείξεις ασφαλείας και προειδοποιήσεις».

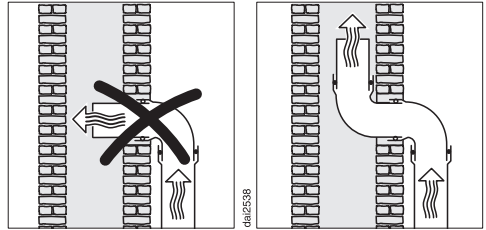
Συμβουλευτείτε σε περίπτωση αμφιβολίας τον κατάλληλο τεχνικό για την ασφαλή λειτουργία της συσκευής.

Ο απορροφητήρας διαθέτει σύνδεση εξαγωγής αέρα \varnothing 150 mm.

- Χρησιμοποιείτε για την εξαγωγή αέρα μόνο λείους σωλήνες ή εύκαμπτους σωλήνες εξαγωγής αέρα από άκαυστο υλικό.
- Για να επιτύχετε τη μέγιστη δυνατή απόδοση εξαερισμού και ελάχιστους θορύβους, λάβετε υπόψη σας τα παρακάτω:
 - Η διατομή του αγωγού εξαγωγής αέρα δεν θα πρέπει να είναι μικρότερη από τη διατομή του στομίου εξαγωγής αέρα (βλ. διαστάσεις συσκευής).
 - Ο αγωγός εξαγωγής αέρα θα πρέπει να είναι όσο το δυνατόν πιο κοντός και ίσιος.
 - Χρησιμοποιείτε μόνο γωνίες με μεγάλες ακτίνες.
 - Ο αγωγός εξαγωγής αέρα δεν επιτρέπεται να τσακίζεται ή να συμπιέζεται.

- Προσέξτε όλες οι συνδέσεις να είναι σταθερές και στεγανές.


Λάβετε υπόψη ότι κάθε περιορισμός του ρεύματος αέρα μειώνει την απορροφητική ισχύ και αυξάνει τον θόρυβο λειτουργίας.



- Αν ο εξερχόμενος αέρας οδηγείται σε καπνοδόχο εξαγωγής αέρα, το στόμιο εισαγωγής πρέπει να είναι στραμμένο προς την κατεύθυνση του ρεύματος.
- Όταν ο αγωγός εξαγωγής αέρα τοποθετείται οριζόντια, πρέπει να διατηρείται μια κλίση. Με αυτόν τον τρόπο μπορεί να αποφευχθεί η είσοδος νερού συμπύκνωσης στην τουρμπίνα.
- Αν ο αγωγός εξαγωγής αέρα τοποθετηθεί σε ψυχρούς χώρους (π.χ. σε σοφίτα κ.λπ.), μπορεί να δημιουργηθούν επικίνδυνες μεταβολές στη θερμοκρασία εντός των μεμονωμένων τμημάτων. Σε αυτήν την περίπτωση μπορεί να δημιουργηθεί νερό συμπύκνωσης. Αυτό καθιστά απαραίτητη τη μόνωση του αγωγού εξαγωγής αέρα.

Εγκατάσταση

Ηλεκτρική σύνδεση

 Ζημιές λόγω λανθασμένης σύνδεσης.

Αν η εγκατάσταση, οι επισκευές και η συντήρηση δεν γίνουν από ειδικευμένους τεχνικούς, μπορεί να δημιουργηθούν σημαντικοί κίνδυνοι για το χειριστή.

Η εταιρεία Miele δεν ευθύνεται για βλάβες που μπορεί να προκύψουν εξαιτίας λανθασμένων εργασιών εγκατάστασης, συντήρησης ή επισκευής ή από έλλειψη ή διακοπή γείωσης κατά την εγκατάσταση (π.χ. ηλεκτροπληξία).

Η σύνδεση της εστίας στο ηλεκτρικό δίκτυο να πραγματοποιείται μόνο από καταρτισμένο τεχνικό.

Ο εξειδικευμένος ηλεκτρολόγος πρέπει να γνωρίζει καλά και να ακολουθεί προσεκτικά τους ισχύοντες κανονισμούς ασφαλείας και τους πρόσθετους κανονισμούς της τοπικής εταιρείας παροχής ηλεκτρικής ενέργειας.

Μετά τον εντοιχισμό, πρέπει να είναι εγγυημένη η προστασία σε κάθε άγγιγμα μερών της συσκευής, από τα οποία περνάει ηλεκτρικό ρεύμα!

Συνολική ισχύς

βλέπε πινακίδα τύπου

Στοιχεία σύνδεσης

Τα απαιτούμενα στοιχεία σύνδεσης θα τα βρείτε στην πινακίδα τύπου της συσκευής. Αυτά τα στοιχεία πρέπει να συμφωνούν με εκείνα του ηλεκτρικού σας δικτύου.

Από το ηλεκτρολογικό σχέδιο ενημερώνετε για τις δυνατότητες σύνδεσης.


Διακόπτης προστασίας διαρροών

Για μεγαλύτερη ασφάλεια το σωματείο VDE (Αυστρία: ÖVE) συιστά να τοποθετείται στην παροχή ρεύματος της συσκευής ένας διακόπτης προστασίας από διαρροή ρεύματος (FI), με ανοχή διέγερσης 30 mA.

Διατάξεις αποσύνδεσης

Πρέπει να έχετε προβλέψει τη δυνατότητα να αποσυνδέεται η συσκευή από όλους τους πόλους από το ηλεκτρικό δίκτυο με τη βοήθεια διατάξεων αποσύνδεσης. Όταν η συσκευή είναι απενεργοποιημένη, πρέπει να υπάρχει στους διακόπτες διάκενο επαφής τουλάχιστον 3 mm. Οι διατάξεις αποσύνδεσης είναι συστήματα προστασίας από υπερφόρτιση και διακόπτες προστασίας.

Αποσύνδεση της συσκευής από το ηλεκτρικό δίκτυο

 Κίνδυνος ηλεκτροπληξίας λόγω τάσης δικτύου.

Κατά τις εργασίες επιδιόρθωσης και/ή συντήρησης μπορεί η επανενεργοποίηση της τάσης δικτύου να προκαλέσει ηλεκτροπληξία. Μετά το διαχωρισμό πρέπει να ασφαλίσετε το δίκτυο έναντι πιθανής επαναλειτουργίας.

Αν θέλετε να διαχωρίσετε το κύκλωμα ρεύματος της συσκευής από το δίκτυο, κάνετε τους εξής χειρισμούς στο δίκτυο διανομής, ανάλογα με την εγκατάσταση:

Βιδωτές ασφάλειες

- Αφαιρείτε εντελώς τις ασφάλειες από τις βιδωτές θήκες.

Αυτόματες βιδωτές ασφάλειες

- Πιέζετε το πλήκτρο ελέγχου (κόκκινο), μέχρι να πεταχτεί προς τα έξω το μεσαίο πλήκτρο (μαύρο).

Ενσωματωμένες αυτόματες ασφάλειες

- (προστατευτικός διακόπτης καλωδίου, τουλάχισ. τύπου B ή C!): Ρυθμίζετε το μοχλό από τη θέση 1 (λειτουργία) στη θέση 0 (διακοπή).

Διακόπτης-FI

- (διακόπτης προστασίας από διαρροή ρεύματος): Ρυθμίζετε τον κεντρικό διακόπτη από τη θέση 1 (λειτουργία) στη θέση 0 (διακοπή) ή πιέζετε το πλήκτρο ελέγχου.


Καλώδιο ηλεκτρικής σύνδεσης

Για τη σύνδεση της εστίας πρέπει να χρησιμοποιήσετε καλώδιο τύπου H 05 VV-F (με μόνωση PVC) με την κατάλληλη διατομή και να ακολουθήσετε προσεκτικά το διάγραμμα σύνδεσης.

Από το ηλεκτρολογικό σχέδιο μπορείτε να ενημερωθείτε για τις δυνατότητες σύνδεσης.

Ανατρέξτε στην πινακίδα τύπου για την απαιτούμενη τάση και τιμή σύνδεσης της εστίας σας.

Αλλαγή του καλωδίου σύνδεσης

 Κίνδυνος ηλεκτροπληξίας λόγω τάσης δικτύου.

Λόγω λανθασμένης σύνδεσης μπορεί να προκληθεί ηλεκτροπληξία.

Να αντικαθιστάτε το καλώδιο σύνδεσης μόνο από καταρτισμένο και εξειδικευμένο ηλεκτρολόγο.

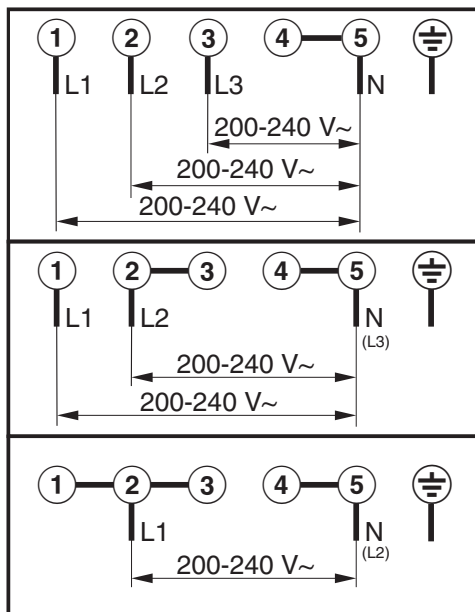
Κατά την αντικατάσταση του καλωδίου σύνδεσης να χρησιμοποιείτε αποκλειστικά τον τύπο καλωδίου H 05 VV-F (με μόνωση PVC) με κατάλληλη διατομή. Μπορείτε να προμηθευτείτε το καλώδιο σύνδεσης από τον κατασκευαστή ή το Miele Service.

Εγκατάσταση

Ηλεκτρολογικό σχέδιο

Δεν επιτρέπονται όλοι οι τρόποι σύνδεσης στον χώρο εγκατάστασης.

Λάβετε υπόψη τους κατά τόπο κανονισμούς καθώς και τους πρόσθετους κανονισμούς της τοπικής εταιρείας παροχής ηλεκτρικής ενέργειας.



Η Miele συνιστά:

Εγκαταστήστε κατάλληλες προστατευτικές διατάξεις (επιτηρητές, σταθεροποιητές τάσης, συστήματα αδιάλειπτης τροφοδότησης ισχύος κ.λπ.) στην εσωτερική ηλεκτρική σας εγκατάσταση, ώστε να προλαμβάνεται η πρόκληση ζημιών ή η εμφάνιση ανωμαλιών στη λειτουργία των συσκευών σας.

Επικοινωνία σε περίπτωση βλάβης

Για να επισκευαστούν οι βλάβες στη συσκευή σας, τις οποίες δεν μπορείτε να διορθώσετε μόνοι σας, απευθυνθείτε π.χ. στο κατάστημα από το οποίο αγοράσατε τη συσκευή ή στο Miele Service.

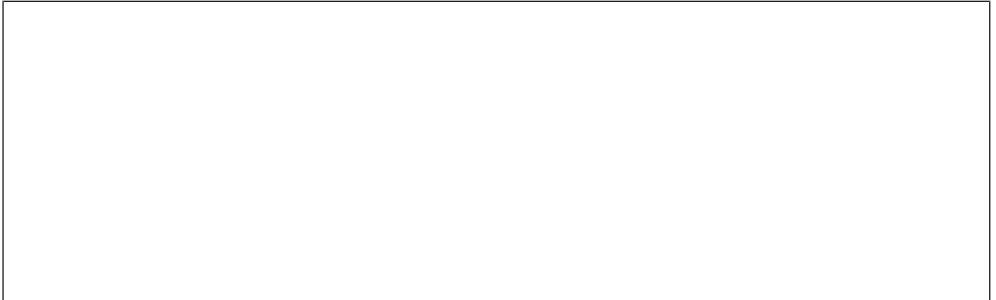
Μπορείτε να επικοινωνήσετε με το Miele Service μέσω διαδικτύου στην παρακάτω ιστοσελίδα www.miele.com/service.

Στην τελευταία σελίδα του παρόντος βιβλίου, θα βρείτε τα τηλέφωνα με τα οποία μπορείτε να επικοινωνήσετε για θέματα Service.

Όταν πρόκειται να καλέσετε το Miele Service, θα χρειαστεί να αναφέρετε τον τύπο και τον αριθμό της παραγωγής (αριθμός παραγωγής/αριθμός κατασκευής SN). Τα δύο αυτά στοιχεία βρίσκονται στην πινακίδα τύπου.

Πινακίδα τύπου

Στον χώρο αυτό κολλάτε τη συνοδευτική πινακίδα τύπου. Προσέχετε, ώστε ο τύπος της συσκευής να συμφωνεί με τον τύπο που αναφέρεται στο εξώφυλλο αυτών των οδηγιών χρήσης.



Εγγύηση

Ο χρόνος εγγύησης της συσκευής είναι 2 χρόνια.

Περισσότερες πληροφορίες για τους όρους εγγύησης θα βρείτε στο συνοδευτικό έντυπο εγγύησης.

Τεχνικά χαρακτηριστικά προϊόντος

Παρακάτω επισυνάπτονται τα τεχνικά χαρακτηριστικά προϊόντος των μοντέλων που περιγράφονται σε αυτές τις οδηγίες χρήσης και τοποθέτησης.

Πληροφορίες σχετικά με ηλεκτρικές εστίες οικιακής χρήσης

σύμφωνα με κανονισμό (ΕΕ) Αρ. 66/2014

MIELE	
Όνομασία μοντέλου/χαρακτηριστικό μοντέλου	KMDA 7473
Αριθμός εστιών και/ή επιφανειών μαγειρέματος	4
Σε κυκλικές εστίες: διάμετρος των επιφανειών/εστιών που χρησιμοποιούνται Σε μη κυκλικές εστίες ή επιφάνειες: μήκος/πλάτος των επιφανειών/εστιών L/W που χρησιμοποιούνται	1. = 210x420 mm 2. = 210x420 mm 3. = 4. = 5. = 6. =
Κατανάλωση ρεύματος ανάλογα με την εστία ή την επιφάνεια ανάλογα με τα κιλά (EC _{electric cooking})	1. = 177,7 Wh/kg 2. = 177,8 Wh/kg
Κατανάλωση ρεύματος της εστίας ανά κιλό (EC _{ηλεκτρικού θαλάμου})	177,7 Wh/kg

Τεχνικά χαρακτηριστικά προϊόντος

Τεχνικά χαρακτηριστικά για απορροφητήρες οικιακής χρήσης

σύμφωνα με κανονισμό (ΕΕ) Αρ. 65/2014 και κανονισμό (ΕΕ) Αρ. 66/2014

MIELE	
Όνομασία μοντέλου/χαρακτηριστικό μοντέλου	KMDA 7473
Ετήσια κατανάλωση ρεύματος (AEC _{απορροφητήρα})	31,5 kWh/έτος
Ενεργειακή κλάση	A+
Δείκτης ενεργειακής απόδοσης (EEI _{απορροφητήρα})	38,0
Υδροδυναμική απόδοση (FDE _{απορροφητήρα})	35,8
Κλάση για την υδροδυναμική απόδοση	
A (ανώτατη απόδοση) έως G (κατώτατη απόδοση)	A
Απόδοση φωτισμού (LE _{απορροφητήρα})	lx/W
Ενεργειακή κλάση φωτισμού	
A (ανώτατη απόδοση) έως G (κατώτατη απόδοση)	-
Βαθμός λιποδιαχωρισμού	95,1 %
Τάξη για τον βαθμό λιποδιαχωρισμού	
A (ανώτατη απόδοση) έως G (κατώτατη απόδοση)	A
Μετρημένος όγκος ρεύματος αέρα στο βέλτιστο σημείο	321,0 m ³ /h
Ρεύμα αέρα (ελάχιστη ταχύτητα)	195 m ³ /h
Ρεύμα αέρα (μέγιστη ταχύτητα)	538 m ³ /h
Ρεύμα αέρα (εντατική βαθμίδα ή γρήγορη βαθμίδα)	615 m ³ /h
Μέγιστο ρεύμα αέρα (Q _{max})	615 m ³ /h
Μετρημένη πίεση αέρα στο βέλτιστο σημείο	494 Pa
Εκπομπές ήχου A αποτίμησης (ελάχιστη ταχύτητα)	41 dB
Εκπομπές ήχου A αποτίμησης (μέγιστη ταχύτητα)	64 dB
Εκπομπές ήχου A αποτίμησης (εντατική ή γρήγορη βαθμίδα)	67 dB
Μετρημένη ηλεκτρική ισχύς εισόδου στο βέλτιστο σημείο	123,1 W
Κατανάλωση ενέργειας σε κατάσταση εκτός λειτουργίας (P _o)	W
Κατανάλωση ενέργειας σε κατάσταση ετοιμότητας (P _s)	0,22 W
Ονομαστική ισχύς συστήματος φωτισμού	0,0 W
Μέση ισχύς φωτισμού του συστήματος φωτισμού στην επιφάνεια εστιών	0 lx
Παράγοντας παράτασης χρόνου λειτουργίας	0,7

Δήλωση πιστότητας

Δια της παρούσης η εταιρεία Miele δηλώνει ότι αυτή η κεραμική εστία με επαγωγή ανταποκρίνεται στην οδηγία 2014/53/EU.

Το πλήρες κείμενο της Δήλωσης Πιστότητας της Ευρωπαϊκής Ένωσης είναι διαθέσιμο μέσω internet στις διευθύνσεις που ακολουθούν:

- Προϊόντα, λήψη, στη διεύθυνση www.miele.gr
- Service, ζήτηση πληροφοριών, οδηγίες χρήσης, στη διεύθυνση www.miele.gr/domestic/customer-information-385.htm με εισαγωγή της ονομασίας του προϊόντος ή του αριθμού κατασκευής

Ζώνη συχνοτήτων	2,4000 GHz – 2,4835 GHz
-----------------	----------------------------

Μέγιστη ισχύς εκπομπής	< 100 mW
------------------------	----------

ΟΙΚΙΑΚΕΣ ΣΥΣΚΕΥΕΣ

Πλυντήρια-στεγνωτήρια-σιδερωτήρια ρούχων, ηλεκτρικές σκούπες, πλυντήρια πιάτων, ψυγεία, οριζόντιοι καταψύκτες, συντηρητές κρασιών, κουζίνες, εστίες ηλεκτρικές ή αερίου, απορροφητήρες κουζίνας, φούρνοι μικροκυμάτων, φούρνοι ατμού, καφετιέρες.

ΕΠΙΠΛΑ ΚΟΥΖΙΝΑΣ

Συγκροτήματα επίπλων κουζίνας
και όλοι οι τύποι εντοιχιζόμενων ηλεκτρικών συσκευών.

ΕΠΑΓΓΕΛΜΑΤΙΚΕΣ ΣΥΣΚΕΥΕΣ

Επαγγελματική φροντίδα ψατισμού: πλυντήρια-στεγνωτήρια-σιδερωτήρια.
Πλυντήρια πιάτων, πλυντήρια ποτηριών, ειδικά πλυντήρια για καθαρισμό
και απολύμανση ιατροτεχνολογικών προϊόντων και σκευών εργαστηρίων.

ΑΘΗΝΑ
ΚΕΝΤΡΙΚΑ ΓΡΑΦΕΙΑ – ΕΚΘΕΣΗ
Λεωφόρος Κηφισίας 69
15124 Μαρούσι

801 222 4444 (αστική χρέωση πανελλαδικά)

210 679 4444 (από κινητό)

Fax: (+30) 210 679 4409

e-mail: miele@miele.gr

www.miele.gr

Υποκ/μα Κύπρου:
MIELE GALLERY
Λεωφ. Γρίβα Διγενή 46
1080 Λευκωσία

Τηλ.: (+357) 22 451 999

Service: 8000 2 999 (χωρίς χρέωση)

Fax: (+357) 22 451 909

Miele & Cie. KG
Carl-Miele-Straße 29
33332 Gütersloh
Germany

KMDA 7473 FR-A, KMDA 7473 FR-U,
KMDA 7473 FL-A, KMDA 7473 FL-U