







## Bruks- og monteringsanvisning Varmepumpetørketrommel



Bruksanvisningen **må** leses før oppstilling - installasjon – igangsetting.  
Da beskytter du deg mot person- og materiellskade.

# Innhold

---

<b>Aktivt miljøvern</b> .....	<b>6</b>
<b>Sikkerhetsregler og advarsler</b> .....	<b>7</b>
<b>Betjening av tørketrommelen</b> .....	<b>20</b>
Betjeningspanel .....	20
Slik fungerer programvelgeren .....	21
Slik fungerer betjeningspanelet .....	21
Trommelbelysning .....	22
<b>Første igangsetting</b> .....	<b>23</b>
Installasjon .....	23
Informasjon om tilkobling .....	23
Miele@home .....	23
Wash2dry   .....	24
Konfigurere Miele@home .....	25
<b>1. Riktig tøypleie</b> .....	<b>26</b>
Vask .....	26
Tørking .....	26
Vedlikeholdssymboler .....	26
<b>2. Innlegging av tøyet</b> .....	<b>27</b>
Kontroller holder for duftampulle .....	27
<b>3. Velge program</b> .....	<b>28</b>
Slå på tørketrommelen .....	28
Programvalg .....	28
1. Velge tørkeprogram via programvelgeren .....	28
2. Velge tørkeprogram via programvelgeren på MobileStart  .....	28
3. Velge tørkeprogram via programvelgerstillingen Wash2Dry   .....	28
Velge programinnstilling .....	29
Velg tørketrinn .....	29
Velg Skånegang + .....	29
<b>4. Starte program</b> .....	<b>30</b>
<b>5. Programslutt - ta ut tekstilene</b> .....	<b>31</b>
Programslutt .....	31
Ta ut tekstilene .....	31
Se råd om stell .....	31
 <b>Startforvalg/SmartStart</b> .....	<b>32</b>
SmartStart .....	33
<b>Programoversikt</b> .....	<b>34</b>

<b>Endre programforløp</b> .....	<b>37</b>
Endre programmet som pågår .....	37
Legge inn eller ta ut tekstiler .....	37
<b>Duftampulle</b> .....	<b>38</b>
FragranceDos .....	38
Fjerne beskyttelsesfolien på duftampullen .....	38
Sette inn duftampulle .....	39
Åpne duftampulle .....	40
Lukke duftampulle .....	40
Uttak/utskiftning av duftampullen .....	41
<b>Rengjøring og stell</b> .....	<b>42</b>
Vær oppmerksom på rengjøringsintervallene .....	42
Rengjøring av lofilteret .....	42
Uttak av duftampulle .....	42
Fjerning av synlig lo .....	43
Grundig rengjøring av lofiltre og luftføringsområdet .....	44
Rengjøring av sokkelfilter .....	46
Ta ut sokkelfilteret .....	46
Rengjøring av sokkelfilter .....	47
Skift ut filteret i sokkelen .....	48
Rengjøring av lokket til sokkelfilteret .....	50
Kontroll av varmeveksler .....	50
Innsetting av sokkelfilter .....	51
Regenerering av sokkelfilteret .....	51
Rengjøring av tørketrommelen .....	51
<b>Hvis feil oppstår ...</b> .....	<b>53</b>
Kontrolllamper eller henvisninger i tidsdisplayet .....	53
Ikke tilfredsstillende tørkeresultat .....	55
Tørkeprosessen varer svært lenge .....	56
Andre problemer .....	57
<b>Service</b> .....	<b>58</b>
Kontakt ved feil .....	58
Ekstraustyr .....	58

# Innhold

---

<b>Installasjon</b> .....	<b>59</b>
Front .....	59
Bakside .....	60
Oppstillingssituasjoner .....	60
Sett fra siden .....	60
Sett ovenfra .....	60
Vask/tørk-søyle .....	61
Transport av tørketrommelen til oppstillingsstedet .....	61
Oppstilling .....	62
Stillstandstid etter oppstilling.....	63
Oppretting av tørketrommelen .....	63
Utluftning av oppstillingsrommet .....	64
Avløpsslange for kondensvann .....	65
Elektrotilkobling .....	67
<b>Tekniske data</b> .....	<b>68</b>
Datablad for husholdningstørketromler .....	69
Samsvarserklæring.....	71
<b>Forbruksdata</b> .....	<b>72</b>

<b>Programmeringsfunksjoner</b> .....	<b>73</b>
Programmering .....	73
<i>P00</i> Fabrikkinnstilling .....	76
<i>P01</i> Tørkestrinn Koke-/Kulørtvask .....	76
<i>P02</i> Tørkestrinn Lettstelt .....	76
<i>P04</i> Avkjølingstemperatur .....	77
<i>P05</i> Lydstyrke varselsignal .....	77
<i>P06</i> Tastelyd .....	77
<i>P07</i> PIN-kode .....	78
<i>P08</i> Konduktivitet (ledningsevne) .....	78
<i>P11</i> Standbystatus betjeningspanel .....	79
<i>P13</i> Memory .....	79
<i>P14</i> Antikrøll .....	79
<i>P19</i> Varselsignal, aktivt .....	80
<i>P20</i> Luftveiindikator .....	80
<i>P22</i> Dimmet lysstyrke i lysfeltene .....	81
<i>P25</i> Varighet varselsignal programslutt .....	81
<i>P26</i> Velkomstsignal .....	81
<i>P90</i> Driftstimer .....	81
Nettverk .....	82
<i>P24</i> RemoteUpdate .....	82
<i>P31</i> Fjernstyring .....	84
<i>P32</i> SmartGrid .....	84
Opphavsretter og lisenser for kommunikasjonsmodulen .....	85

# Aktivt miljøvern

---

## Retur og gjenvinning av emballasjen

Emballasjen benyttes til håndtering og beskytter produktet mot transport-skader. Emballasjematerialene er valgt med sikte på miljøvennlighet og avfalls-behandling og kan derfor generelt gjen-vinnes.

Gjenvinning av emballasjen til material-kretsløpet medfører besparelser av råstoffer. Benytt deg av materialspesifikke gjenvinningsstasjoner og returmog-ligheter. Miele-forhandleren tar transport-emballasjen i retur.

## Retur og gjenvinning av det gamle produktet

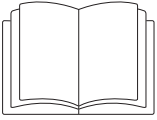
Elektriske og elektroniske produkter inneholder ofte verdifulle materialer. De inneholder imidlertid også skadelige stoffer, blandinger og komponenter, som har vært nødvendige for produktets funksjon og sikkerhet. I restavfallet eller ved feil behandling kan disse stoffene være helseskadelige og skade miljøet. Kast derfor aldri produktene som restav-fall.



Pass på at rørledningene og varme-veksleren på tørketrommelen din ikke skades før den returneres og gjenvinnes på en forsvarlig og miljøvennlig måte. Slik sikres det at kjølemiddelet i tørke-trommelen og oljen i kompressoren ikke kan lekke ut i omgivelsene.

Benytt i stedet de offentlige retur-punktene for innlevering og gjenvinning av slike produkter. Produktene kan leveres gratis til kommunale gjenvinningsstasjoner, forhandlere av til-

svarende produkter eller til Miele. For mer informasjon, se [www.miele.no](http://www.miele.no). Du er selv juridisk ansvarlig for å slette per-sonlige data som måtte befinne seg i de gamle produktene. Du er rettslig forplik-tet til å ta ut gamle batterier, akkumu-latorer og lamper som ikke sitter fast i produktet, og som kan tas ut uten at de blir ødelagt. Ta dem med til et egnet returpunkt, der de kan leveres gratis. Sørg for at produktet oppbevares util-jengelig for barn til det kjøres bort.



Denne bruksanvisningen må leses.



Denne tørketrommelen inneholder et brennbart og eksplosivt kjølemiddel.

Denne tørketrommelen oppfyller de påbudte sikkerhetskravene. Bruk som ikke er forskriftsmessig, kan imidlertid føre til skader på personer og gjenstander.

Les bruksanvisningen nøye før du begynner å bruke tørketrommelen. Den gir viktige opplysninger om innbygging, sikkerhet, bruk og vedlikehold. På denne måten beskytter du deg selv og unngår skader på tørketrommelen.

I henhold til internasjonal standard IEC 60335-1 ber Miele uttrykkelig om at kapittelet om installasjon av tørketrommelen samt sikkerhetshenvisninger og advarsler må leses nøye og følges.

Miele kan ikke gjøres ansvarlig for skader som skyldes at disse henvisningene ikke blir fulgt.

Ta vare på bruksanvisningen og gi den videre til en eventuell senere eier.

Dersom flere personer skal læres opp i bruk av tørketrommelen, sørg for at sikkerhetsreglene er tilgjengelige, og/eller at personene gjøres kjent med dem.

## Sikkerhetsregler og advarsler

---

### Forskriftsmessig bruk

- ▶ Tørketrommelen skal kun brukes til tørking av tekstiler som er vasket i vann og som ifølge produsentens vedlikeholdsetikett tåler trommeltørking. Annen bruk kan innebære fare. Miele er ikke ansvarlig for skader som skyldes annen bruk enn tørketrommelen er bestemt for, eller feil betjening.
- ▶ Denne tørketrommelen kan også brukes på offentlige områder.
- ▶ Denne tørketrommelen er ikke beregnet for utendørs bruk.
- ▶ Personer, som på grunn av sin psykiske eller fysiske tilstand eller pga. sin uerfarenhet eller uvitenhet ikke er i stand til å betjene tørketrommelen på en sikker måte, må ikke bruke denne tørketrommelen uten tilsyn eller veiledning fra en ansvarlig person.
- ▶ Barn under åtte år må holdes vekk fra tørketrommelen, med mindre de er under konstant tilsyn.
- ▶ Barn over åtte år, får bare betjene tørketrommelen uten tilsyn, dersom tørketrommelens funksjon er forklart slik at de kan betjene den på en sikker måte. Barn må kunne se og forstå mulige farer ved feil betjening.
- ▶ Barn må ikke rengjøre eller vedlikeholde tørketrommelen uten tilsyn.
- ▶ Hold øye med barn som befinner seg i nærheten av tørketrommelen. Ikke la barn leke med tørketrommelen.



## Teknisk sikkerhet

- ▶ Kontroller at tørketrommelen ikke har ytre, synlige skader før den stilles opp.  
En skadet maskin må ikke stilles opp og tas i bruk.
- ▶ Det må ikke foretas endringer på tørketrommelen uten uttrykkelig tillatelse fra Miele.
- ▶ Midlertidig eller permanent drift på et selvforsynt energiforsynings-system eller et energiforsyningssystem som ikke er synkronisert med strømforsyningen (som f.eks. øynettverk, backup-systemer), er mulig. Forutsetning for drift er at energiforsyningssystemet overholder retningslinjene i NEK EN 50160 eller tilsvarende.  
Funksjon og drift av sikkerhetstiltakene i husinstallasjonen og i dette Miele-produktet må også sikres ved drift av øynettverk, eller ved drift som ikke er synkronisert med strømforsyningen, eventuelt erstattes av likeverdige tiltak i installasjonen. Eksempelvis som beskrevet i den aktuelle publiseringen av NEK EN 5272-2 / VDE-AR-E 2510-2.
- ▶ Av sikkerhetsgrunner må du ikke bruke skjøtekabler (brannfare på grunn av overoppheting).
- ▶ Hvis tilkoblingsledningen blir skadet, må den skiftes ut av fagfolk som er autorisert av Miele, for å unngå at brukeren utsettes for fare.
- ▶ Sikkerheten for det elektriske anlegget i tørketrommelen garanteres kun hvis maskinen kobles til et forskriftsmessig installert jordingsystem. Det er meget viktig at denne grunnleggende sikkerhetsforutsetningen kontrolleres. I tvilstilfeller bør fagfolk kontrollere husinstallasjonen. Miele kan ikke gjøres ansvarlig for skader som skyldes manglende eller brutt jordledning.
- ▶ Hvis ukyndige reparerer maskinen, kan brukeren utsettes for fare, som Miele ikke kan ta ansvaret for. Reparasjoner må bare utføres av fagfolk som er autorisert av Miele, ellers gjelder ikke noe garanti-ansvar ved påfølgende skader.
- ▶ Defekte deler må bare skiftes ut med originale reservedeler fra Miele. Bare for disse delene kan Miele garantere at de sikkerhetskravene som stilles til maskinene, blir oppfylt.

## Sikkerhetsregler og advarsler

---

► For å unngå effekttap, funksjonsfeil og brannfare, er det viktig at vedlikeholdet utføres av autoriserte fagfolk og i bestemte tidsintervaller.

► Ved feil eller ved rengjøring og stell, må tørketrommelen kobles fra strømmettet. Maskinen er strømløs bare når:

- den er koblet fra strømmettet
- sikringen(e) i husinstallasjonen er koblet ut eller
- skrusikringen(e) i husinstallasjonen er skrudd helt ut.

Se også kapittel «Installasjon», avsnitt «Elektrotilkobling».

► Installeringen av denne maskinen er beregnet for fastlandsdrift. For installering på ikke-stasjonære oppstillingssteder er det nødvendig å ta ekstra forholdsregler tilpasset oppstillingsstedet. Ansvaret for denne installeringen er pålagt installatøren / montøren.

► Følg anvisningene i kapitlene «Installasjon» og «Tekniske data».

## Sikkerhetsregler og advarsler

---

- ▶ Støpselet må være tilgjengelig til enhver tid, slik at tørketrommelen kan kobles fra strømforsyningen.
- ▶ Hvis maskinen skal være fast tilkoblet, må det på installasjonsstedet være en flerpolet skillebryter som er tilgjengelig til enhver tid, slik at tørketrommelen kan kobles fra strømforsyningen.
- ▶ Luftspalten mellom undersiden av tørketrommelen og gulvet må ikke gjøres mindre av avslutningslister, høyflosstepper osv. Ellers blir det ikke tilført nok luft.
- ▶ I svingområdet til maskindøren må det ikke installeres låsbare dører, skyvedører eller dører som slår motsatt vei.
- ▶ Pga. spesielle krav (f.eks. når det gjelder temperatur, fuktighet, kjemisk stabilitet, slitestyrke og vibrasjon), er denne tørketrommelen utstyrt med en spesial-lyspære. Denne lyspæren skal kun brukes til det den er bestemt for. Den er ikke egnet for rombelysning. Av sikkerhetsgrunner skal den kun skiftes ut av fagfolk som er autorisert av Miele eller av Miele serviceavdeling.

## Sikkerhetsregler og advarsler

---



► Kjølemiddelet R290 i denne tørketrommelen er brennbart og eksplosivt. Dersom tørketrommelen er skadet, følg disse forholdsreglene:

- Unngå åpen ild og gnisttennere.
- Koble tørketrommelen fra strømnettet.
- Oppstillingsrommet til tørketrommelen må gjennomluftes.
- Ta kontakt med Miele's serviceavdeling.

⚠ Brannfare og eksplosjonsfare ved skade på tørketrommelen. Kjølemiddelet er brennbart og eksplosivt, hvis det lekker ut. Sørg for at tørketrommelen ikke blir skadet. Det må ikke foretas forandringer på tørketrommelen.

► Denne tørketrommelen arbeider med et kjølemiddel, som komprimeres av en kompressor. Kjølemiddelet, som gjennom komprimering, har fått et høyere temperaturnivå, går gjennom et lukket kjølemiddelkretsløp. Varmen som oppstår i denne forbindelse overføres i varmeveksleren til tørkeluften som strømmer forbi.

- Brummelyder under tørkeprosessen, som dannes gjennom varmepumpen, er normalt. Dette påvirker ikke tørketrommelens funksjon.
- Kjølemiddelet er miljøvennlig og skader ikke ozonlaget.

⚠ Skader på tørketrommelen som følge av for tidlig igangsetting. Varmepumpen kan bli skadet av dette. Vent en time etter oppstilling, før du starter et tørkeprogram.

### Forskriftsmessig bruk

- ▶ Maksimal kapasitet er 8 kg (tørt tøy). Programmer med mindre tøymengder finner du i kapitlet «Programoversikt».
  - ▶ Ikke støtt eller len deg på døren. Tørketrommelen kan velte og skade deg eller andre personer i nærheten.
  - ▶ Lukk døren etter hver tørking. Da unngår du at:
    - Barn forsøker å klatre inn i trommelen eller gjemmer gjenstander i den.
    - Smådyr klatrer inn i trommelen.
  - ▶ Ikke bruk høytrykksspyler eller vannslange for å rengjøre tørketrommelen.
  - ▶ Hold alltid oppstillingsrommet til tørketrommelen fritt for støv og lo. Smusspartikler i den innsugde luften fører til tilstoppinger. Det kan oppstå feil og det er fare for brann.
  - ▶ Denne tørketrommelen skal aldri
    - brukes uten lofiltere og aldri uten filter (i sokkelen).
    - brukes med skadede lofiltere og filter (i sokkelen). Ved skader må lofilterene og filteret straks byttes ut.
- Tørketrommelen ble tilstoppet av for mye lo, noe som førte til en feil.

## Sikkerhetsregler og advarsler

---

- ▶ For at tørketrommelen skal fungere feilfritt under tørkingen:
  - Rengjør filterflatene i lofiltrene etter hver tørking.
  - Lofiltrene og filteret (i sokkelen) må tørkes etter at de har blitt rengjort med vann. Hvis lofiltre/filtre er våte, kan det oppstå funksjonsfeil under tørkingen.
  - I tillegg må lofilteret, filterflatene samt luftveiene rengjøres når det vises en melding om dette i displayet.
  
- ▶ Ikke plasser tørketrommelen i et rom hvor det er fare for frost. Temperaturer rundt frysepunktet påvirker tørketrommelens funksjon. Kondensvann som fryser i pumpen og i avløpsslangen kan føre til skader. Tillatt romtemperatur bør ligge mellom +2 °C og +35 °C.
  
- ▶ Når du kobler til kondensvannslangen, må du sikre avløpsslangen så den ikke glir ned hvis den f.eks. henges på en vask. Ellers kan slangen gli ned, og kondensvannet som renner ut, kan forårsake skade.
  
- ▶ Kondensvann er ikke drikkevann. Det kan være helseskadelig for mennesker og dyr å drikke kondensvann.

## Sikkerhetsregler og advarsler

---

- ▶ På grunn av brannfare, må du ikke tørke klær når de:
  - ikke er vasket.
  - ikke er tilstrekkelig rengjort, og har rester av olje, fett eller lignende (f.eks. kjøkken- eller kosmetikktexstiler med rester av olje, fett eller kremer). Hvis tekstilene ikke er skikkelig rengjort, er det brannfare pga. selvantenne. Selv etter at tørkeprosessen er ferdig, og også etter at tekstilene er tatt ut av tørketrommelen, er det fare for at tekstilene kan selvantenne.
  - er behandlet med brannfarlige rengjøringsmidler eller har rester av aceton, alkohol, bensin, petroleum, parafin, flekkfjerner, terpentin, voks og voksfjerner eller kjemikalier (gjelder f.eks. mopper, gulvkluter, vaskekluter).
  - inneholder rester av hårspray-, neglelakkfjerner eller lignende.

Vask slike tekstiler grundig:

bruk tilstrekkelig med vaskemiddel og velg høy temperatur. Vask tekstilene flere ganger hvis du er i tvil.

- ▶ Fjern alle gjenstander fra lommene (som f.eks. lightere, fyrstikker).
- ▶ **Advarsel:** Slå aldri av tørketrommelen før tørkeprogrammet er slutt. I så fall må alle tekstilene straks tas ut av tørketrommelen og bres utover slik at varmen kan bli avgitt.

## Sikkerhetsregler og advarsler

---

### ► Brannfare!

Denne tørketrommelen må ikke kobles til en styrbar stikkontakt (f.eks. med et tidsur eller et elektrisk anlegg med toppbelastningsutkobling). Hvis tørkeprogrammet skulle bli avbrutt før avkjølingsfasen, kan det være fare for selvantennning av tekstilene.

► På grunn av brannfare, må tekstiler eller produkter aldri tørkes i tørketrommelen hvis:

- det er brukt industrikjemikalier til rengjøring (f.eks. ved kjemisk rengjøring).
- de inneholder skumgummi-, gummi eller gummilignende deler. Det er f.eks. produkter av lateksskumgummi, dusjforheng, vanntette tekstiler, gummierte artikler og klær, hodeputer med skumgummi-biter.
- de er fylt og er skadet (f.eks. puter eller jakker). Hvis fyllet faller ut, kan det oppstå brann.

► Når programmet går inn i avkjølingsfasen er det avsluttet. I mange programmer følger avkjølingsfasen for å sikre at tekstilene blir tørket med en temperatur de ikke kan ta skade av (f.eks. for å unngå selv-antennning).

Ta alltid ut alle tekstilene rett etter programslutt.

► Skyblemiddel og lignende produkter bør brukes i henhold til anvisningene for skyblemiddelet.

► Ikke lagre eller bruk bensin, petroleum, eller lignende lett antenne-lige stoffer i nærheten av tørketrommelen. Fare for brann og eksplosjon!



▶ Denne tørketrommelen utvikler svært mye varme gjennom driften med varmepumpen i kabinettet. Denne varmen må kunne ledes godt ut. Ellers kan tørketiden forlenges eller man må regne med skade på tørketrommelen på sikt.

For å unngå dette må det sikres:

- Stabil ventilasjon av rommet under hele tørkeprosessen.
- En luftspalte mellom gulvet og undersiden av tørketrommelen, som ikke får dekkes til eller forminskes.

▶ Ikke utsett tørketrommelen for friskluft blandet med klor-, fluor- eller andre løsemiddelholdige damper. Brannfare!

▶ For apparatdeler av rustfritt stål gjelder følgende:

Overflater av rustfritt stål må ikke komme i kontakt med flytende klor eller natriumhypoklorittholdige rengjørings- og desinfeksjonsmidler. Disse midlene kan føre til korrosjon på stålet.

Aggressive klorblekingsdamper kan likeledes føre til korrosjon.

Derfor må åpne beholdere med disse midlene ikke oppbevares i umiddelbar nærhet av maskinene!

## Sikkerhetsregler og advarsler


---

### Bruk av duftampulle (ekstraustyr)

- ▶ Du må kun bruke den originale duftampullen fra Miele.
- ▶ Duftampullen skal kun oppbevares i forpakningen. Ta derfor vare på denne.
- ▶ Hold duftampullen eller lofilteret med den monterte duftampullen rett. Det må aldri legges ned eller vippes. Duftstoff kan renne ut.
- ▶ Tørk straks opp duftstoff som har rent ut med en absorberende klut: fra gulvet, tørketrommelen, tørketrommeldeler (f.eks. lofilter).
- ▶ Hvis du kommer i kontakt med duftstoff som har rent ut: **Hud:** vask grundig med vann og såpe. **Øyne:** skyll grundig med rent vann i minst 15 minutter. Ved svelging, skyll **munnen** grundig med rent vann. Etter kontakt med øynene eller ved svelging, skal lege konsulteres!
- ▶ Hvis du har på deg klær som kommer i kontakt med duftstoff som renner ut, må du skifte omgående. Rengjør klær eller kluter grundig med rikelig med vann og vaskemiddel.
- ▶ Hvis følgende råd ikke følges, er det fare for brann eller skader på tørketrommelen:
  - Etterfyll aldri duftstoff/parfyme i ampullen.
  - Bruk aldri en ødelagt duftampulle.
- ▶ En tom duftampulle skal kastes som husholdningsavfall og aldri brukes til noe annet.
- ▶ Følg også informasjonen som følger med duftampullen.

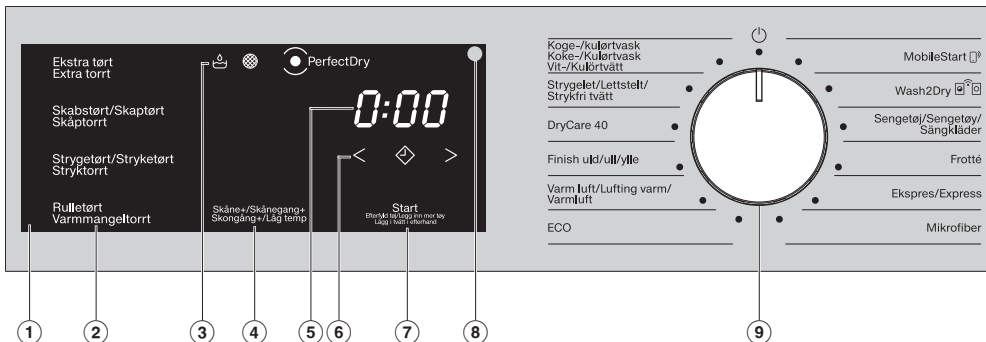
### Tilbehør



- ▶ Tilbehørsdeler kan bare monteres i eller til maskinen, dersom de uttrykkelig er godkjent av Miele.  
Hvis andre deler monteres, tapes krav i forbindelse med garanti og/eller produktansvar.
- ▶ Mielees tørketromler og vaskemaskiner kan oppstilles i en vask-tørk-søyle. Til dette behøves en mellomsats (WTV, ekstrautstyr). Vær oppmerksom på at mellomsatsen både må passe til tørketrommelen og vaskemaskinen.
- ▶ Sørg for at Miele-sokkelen, som er å få kjøpt som ekstrautstyr, passer til denne tørketrommelen.
- ▶ Miele gir opp til 15 år, men minst 10 år leveringsgaranti for viktige reservedeler etter endt produksjon av tørketrommelen.

 Miele kan ikke gjøres ansvarlig for skader som skyldes at sikkerhetsreglene og advarslene ikke blir fulgt.

# Betjening av tørketrommelen


## Betjeningspanel



- ① **Betjeningspanel**
- ② **Sensortaster for tørketrinn**
- ③ **Kontrollampene**  lyser ved behov
- ④ **Sensortast *Skånegang +*** for skånsom tørking
- ⑤ **Tidsdisplay** for programtiden
- ⑥ **Sensortast**  for tidsvalg
- ⑦ **Sensortast *Start/Legg inn mer tøy***  
Ved å berøre sensortasten *Start/Legg inn mer tøy* startes et program.
- ⑧ **Optisk grensesnitt**  
Brukes som overføringspunkt av serviceavdelingen.
- ⑨ **Programvelger**  
Til programvalg og til utkobling.

# Betjening av tørketrommelen

## Slik fungerer programvelgeren

Programvelgeren betjenes ved å dreie den. Tørketrommelen slås på med programvalget, og av ved å stille programvelgeren på .

Tørketrommelen tilbyr følgende alternativer for programvalget når tørketrommelen er integrert i WiFi-nettverket.

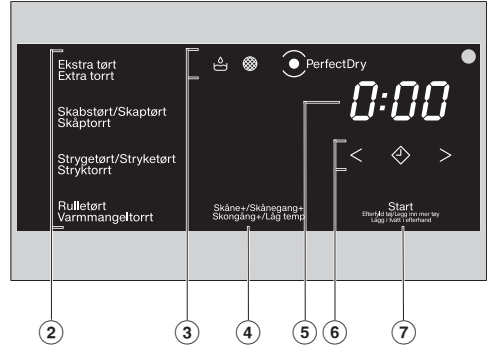
### MobileStart

Du kan fjernstyre tørketrommelen via Miele Appen.

### Wash2Dry

Et tørkeprogram som er tilpasset tekstilene blir automatisk stilt inn, avhengig av den tilkoblede vaskemaskinen.

## Slik fungerer betjeningspanelet



Sensortastene ②, ④, ⑥ og ⑦ reagerer på berøring med fingertuppene. Sensortastene kan velges så lenge de lyser.

En sterkt lysende sensortast betyr: Nettopp valgt

En sensortast med dimmet belysning betyr: Mulig å velge

### ② Sensortaster for tørkestrinn




Etter å ha valgt et tørkestrinnprogram med programvelgeren begynner det aktive tørkestrinnet å lyse.

Tørkestrinn som kan velges, lyser dimmet.


# Betjening av tørketrommelen

---

## ③ Kontrolllampene

-  lyser ved feil på kondensatavløpet via avløpsslangen.
-  lyser når sokkelfilteret må rengjøres.
-  *Perfect Dry*  
PerfectDry-systemet måler tekstilenes restfuktighet i tørketrimningsprogrammene og sørger for nøyaktig tørking.  
Denne visningen. . .  
. . . blinker etter programstart helt til programtiden er fastslått og slukker.  
. . . lyser ved oppnådd tørketrimning mot slutten av programmet.  
. . . forblir mørk ved disse programmene: *Finish Ull*, *Lufting varm*.

## ④ Sensortast Skånegang +

For tørking av temperaturømfintlige tekstiler med symbolet . Ved berøring lyser *Skånegang +* sterkt.




I noen programmer er *Skånegang +* alltid aktiv (lyser) eller ikke aktiv (lyser ikke).

## ⑤ Tidsdisplay

Gjenværende programtid vises i timer og minutter.

Lengden på de fleste programmene kan variere, noe som kan føre til tidsforskyvninger. Varigheten er avhengig av forskjellige parametere, som f.eks. tekstilmengde, type tekstiler eller restfuktighet. Elektronikken tilpasser seg disse parametrene, og blir stadig mer nøyaktig.

## ⑥ Sensortaster < >

-  Etter berøring av sensortasten  velges en senere programstart (startforvalg). Når denne velges, lyser  sterkt.
- < > Ved berøring av sensortasten < eller > velges tidsrommet for startforvalget eller for programmet *Lufting varm*.


## ⑦ Sensortast Start/Legg inn mer tøy


Ved å berøre sensortasten *Start/Legg inn mer tøy* startes et program. Programmet som pågår kan avbrytes for å legge inn mer tøy. Sensortasten lyser pulserende når et program kan startes. Sensortasten lyser konstant etter programstart.

## Trommelbelysning

Når du åpner døren til tørketrommelen, blir trommelen og et begrenset område foran tørketrommelen belyst. Dermed overser du ingen tekstiler i trommelen eller i tørkekurven din. Trommelbelysningen slår seg av automatisk (energisparing).

## Installasjon

 Person- og materiellskader som følge av oppstilling som ikke er forskriftsmessig. Det kan føre til skader på personer og materiell dersom oppstillingen ikke utføres forskriftsmessig. Før første igangsetting må tørketrommelen oppstilles riktig og kobles til slik den skal. Se kapittel «Installasjon».

 Skader som følge av for tidlig igangsetting. Varmepumpen i tørketrommelen kan bli skadet av dette. Vent en time etter oppstilling før du starter et tørkeprogram.

## Informasjon om tilkobling

### Miele@home

Tørketrommelen din er utstyrt med en integrert WiFi-modul.

For å bruke den trenger du:

- et WiFi-nettverk
- Miele App
- en brukerkonto hos Miele. Du kan opprette brukerkontoen via Miele Appen.

Miele Appen hjelper deg med å etablere en forbindelse mellom tørketrommelen og WiFi-nettverket i hjemmet.

Etter at du har integrert tørketrommelen i WiFi-nettverket ditt kan du for eksempel utføre følgende handlinger med appen:

- Fjernstyre tørketrommelen din
- Hente frem informasjon om driftstilstanden til tørketrommelen din
- Hente frem informasjon om programprosessen til tørketrommelen din

Ved å integrere tørketrommelen i WiFi-nettverket ditt økes energiforbruket, selv når tørketrommelen er slått av.

Du må sørge for at signalet til WiFi-nettverket ditt har tilstrekkelig signalstyrke på oppstillingsstedet til tørketrommelen.

# Første igangsetting

## Tilgjengelighet WiFi-forbindelse

WiFi-forbindelsen deler et frekvensområde med andre produkter (f.eks. mikrobølgeovner, fjernstyrte leker). Dermed kan det oppstå tidvise eller fullstendige forstyrrelser på forbindelsen. Kontinuerlig tilgjengelighet av de tilbudte funksjonene kan derfor ikke garanteres.

## Tilgjengelighet Miele@home

Bruken av Miele-appen er avhengig av tilgjengeligheten til Miele@home-tjenestene i ditt land.

Miele@home-tjenesten er ikke tilgjengelig i alle land.

Informasjon om tilgjengelighet finner du via internettsiden [www.miele.com](http://www.miele.com).

## Miele-app

Miele app kan lastes ned gratis fra Apple App Store® eller Google Play Store™.



## Wash2dry

Etter et vellykket programforløp overfører Miele vaskemaskinen programdataene til Miele Cloud via routeren der også tørketrommelen i nettverket er koblet til.

Ved hjelp av de overførte programdataene stiller tørketrommelen automatisk inn et tørkeprogram som er tilpasset tøyet.

Alt du trenger å gjøre, er å starte tørkeprogrammet etter at du har lagt inn tøyet. Du behøver ikke foreta noen flere programinnstillinger på tørketrommelen.

**Tips:** Tørkeprogrammet må startes innen 24 timer etter at vaskeprogrammet er slutt. Så lenge er dataene tilgjengelige for tørketrommelen. Hvis et nytt vaskeprogram startes, skrives de over.

**Tips:** Ikke koble tørketrommelen fra strømmettet. Så snart du har valgt *Wash2Dry*, mottar tørketrommelen programdataene som er overført fra vaskemaskinen.

Hvis du på forhånd har koblet produktet fra nettverket, vil det føre til et forsinket mottak av dataene.

Forutsetninger for bruk av funksjonen *Wash2Dry* er at Miele's vaskemaskin og tørketrommel er koblet til Miele@home Services.

**Tips:** Konfigurer Miele@home slik det er beskrevet i denne bruksanvisningen.




## Konfigurere Miele@home

Det finnes 2 tilkoblingsmuligheter:

1. Via Miele Appen (standardinnstilling)
2. Via WPS  
Her trenger du en WPS-kompatibel router.

### Pålogging via Miele Appen



Du kan opprette nettverksforbindelsen med Miele Appen.

- Still programvelgeren på *Mobile-Start* .

I tidsdisplayet vises *APP* og deretter foretas en nedtelling på 10 minutter. Miele Appen utfører de neste trinnene.

Ved opprettet forbindelse viser tidsdisplayet *Con*.

### Pålogging via WPS

- Still programvelgeren på *Mobile-Start* .
- Berør sensortasten  helt til *WPS* vises i tidsdisplayet og en kort kvitteringslyd høres.

I tidsdisplayet foretas deretter en nedtelling på 2 minutter.

- Aktiver funksjonen «WPS» på routeren i løpet av 2 minutter.

Ved opprettet forbindelse viser tidsdisplayet *Con*.


**Tips:** Hvis forbindelsen ikke er opprettet etter at timeout-tiden er utløpt, må du gjenta prosessen.

# 1. Riktig tøypleie

## Vask


- Svært skitne tekstiler må vaskes spesielt grundig. Bruk tilstrekkelig vaske-middel og velg en høy temperatur. Er du i tvil, vask flere ganger.
- Nye, fargede tekstiler må vaskes separat og svært grundig. Ikke tørk disse tekstilene sammen med lyse tekstiler. Slike tekstiler kan avgi farge (også på kunststoffdelene i tørketrommelen). Lo med annen farge kan sette seg fast på tekstilene.

## Tørrking

 Skade som oppstår pga. fremmedlegemer som ikke er fjernet fra tekstilene.

Fremmedlegemer kan smelte, brenne eller eksplodere.

Fjern fremmedlegemer (f.eks. vaskeballer, lightere osv.) fra tekstilene.






 Brannfare ved feil bruk eller betjening.

Tekstilene kan begynne å brenne og ødelegge tørketrommelen og rommet den står i.

Kapittelet «Sikkerhetsregler og advarsler» må leses og følges.

- Kontroller falder og sømmer på tekstilene/tøyet. Slik unngår du at tekstilfyll, som kan føre til brann, faller ut.
- Ta ut eller sy fast løse BH-bøylar.

## Vedlikeholdssymboler

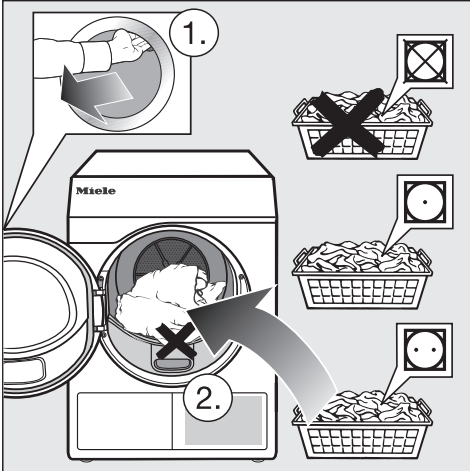
Tørrking	
	Normal/høy temperatur
	Redusert temperatur*
* Velg tillegget <i>Skånegang+</i>	
<input checked="" type="checkbox"/>	Tåler ikke trommeltørrking
Stryking og rulling	
	Ekstra varmt
	Svært varmt
	Varmt
<input checked="" type="checkbox"/>	Tåler ikke stryking/rolling

## 2. Innlegging av tøyet

### Legg inn tekstilene

Tekstilene kan bli skadet.

Før du legger inn tekstilene, må du lese kapittel «1. Riktig tekstilbehandling».



- Åpne døren.
- Legg inn tekstilene.

Tekstilene kan bli skadet.

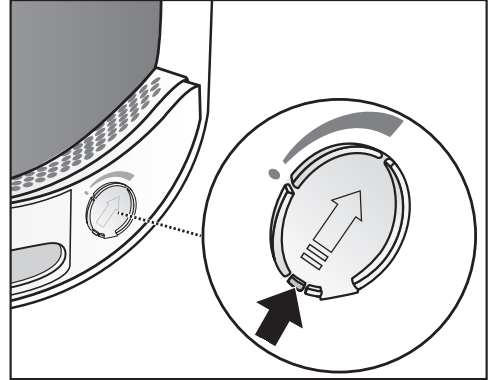
Pass på at tekstilene ikke blir klemt fast i døren når du lukker den.

Ikke legg for mange tekstiler i trommelen. Tekstilene kan bli slitte og tørkeresultatet påvirkes. Og, du må regne med økt krølldannelse.

### Kontroller holder for duftampulle

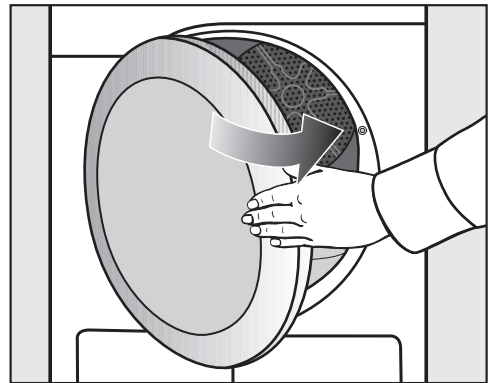
Hvis du ikke bruker duftampulle, kontroller at holderen er lukket.

Håndtering av duftampullen er beskrevet inngående i kapittel «Duftampulle».



- Skyv tappen helt ned (pil), slik at holderen lukkes. Ellers vil det samle seg lo der.


### Lukke døren

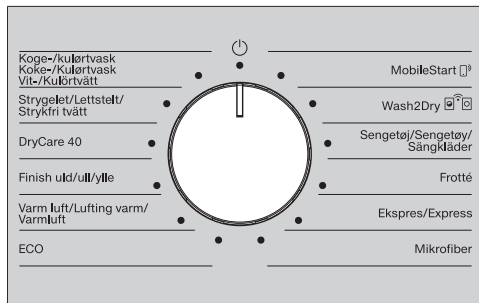


- Sving døren lett igjen.

## 3. Velge program

### Slå på tørketrommelen

Tørketrommelen slås på med programvalget, og av ved å stille programvelgeren på .



- Drei programvelgeren på et program.

### Programvalg

Du har 3 muligheter for å velge program.

#### 1. Velge tørkeprogram via programvelgeren

- Still bryteren på ønsket program.

I tillegg kan et tørketrinn lyse og tider vises i tidsdisplayet.

#### 2. Velge tørkeprogram via programvelgeren på MobileStart

- Still programvelgeren på *MobileStart* .

 *on* lyser i tidsdisplayet.

- Berør sensortasten *Start/Legg inn mer tøy*.

Tørketrommelen kan nå betjenes via en mobil enhet sammen med Miele-appen.

#### 3. Velge tørkeprogram via programvelgerstillingen Wash2Dry

- Legg det rene tøyet inn i tørketrommelen når vaskeprosessen er slutt.

- Still programvelgeren på *Wash2Dry* .

Når forbindelsen er opprettet, blinker *U...n...* i displayet. Etter et vellykket programforløp i vaskemaskinen, vises tørketiden og tørketrinn på tørketrommelen.

- For å starte programmet behøver du bare berøre sensortasten *Start/Legg inn mer tøy*.

Etter spesielle vaskeprogrammer, der det er blitt vasket ømfintlige tekstiler (f.eks. gardiner), gjøres det ingen programoverføring til tørketrommelen.

Visninger i tidsdisplayet:

*U...n...* Tørketrommelen starter forespørsel.

--- Programoverføring til tørketrommelen er ikke mulig, eller tørketrommelen venter på data.

*noE* Tørketrommelen er ikke koblet til nettverket

## 3. Velge program

### Velge programinnstilling

#### Velg tørke-trinn

I kapittelet «Programoversikt» ser du hvilket program du kan velge et tørke-trinn til og hvilket tørke-trinn som oppfyller dine krav.



- Berør sensortasten med det ønskede tørke-trinnet.

Tørke-trinnet som ble valgt, begynner å lyse.


### Velg varighet på Lufting varm

Du kan velge varigheten i ti-minutters trinn: Fra 0:20 minutter til 2:00 timer.



- Berør sensortasten < eller > så mange ganger at ønsket programtid lyser i tidsdisplayet.

### Velg Skånegang +

Ømfintlige tekstiler (med vedlikeholdssymbol , f.eks. av akryl) tørkes med lavere temperatur og lengre tid.

- Berør sensortasten *Skånegang +*, slik at den lyser sterkt.
- *Skånegang +* kan velges i disse programmene:
  - *Koke-/Kulørtvask*
  - *Lettstelt*
  - *Lufting varm*
- *Skånegang +* er permanent aktiv ved *DryCare 40*.

## 4. Starte program

---

### Starte program

- Berør den blinkende sensortasten *Start/Legg inn mer tøy*.

Sensortasten *Start/Legg inn mer tøy* lyser.

### Programforløp

- Tørketrommelen måler tørketrinnet permanent, og beregner programtiden ut ifra tekstilenes restfuktighet. Under den første målefasen blinker indikatoren *PerfectDry*. Indikatoren lyser når tørketrinnet som ble valgt avsluttes.
- Det aktuelle tørketrinnet som nås, vises med en dimmet belysning som pulserer. Når det valgte tørketrinnet er nådd, vises det i form av et sterkt lys som pulserer.
- Trommelsensoren registrerer om det er lagt inn få eller tørre tekstiler. Kort tid etter programstart vil den automatiske tøymengdesensoren endre det valgte programmet til en begrenset programtid. Tekstilene tørkes eller luftes skånsomt videre. I dette tilfellet vil ikke *PerfectDry* lyse.

Tekstiler kan bli unødig slitt.  
Unngå overtøking av tekstiler.

### Energisparing

Etter 10 minutter slukkes lyset i displayelementene. Sensortasten *Start/Legg inn mer tøy* lyser pulserende.

- For å slå på displayelementene igjen berører du sensortasten *Start/Legg inn mer tøy*. Dette påvirker ikke et program som er i gang.

### Legge inn mer tøy

Du kan fortsatt legge inn mer tøy etter programstart.

- Følg beskrivelse i kapittel «Endre programforløp», avsnitt «Legg inn mer tøy eller ta ut tøy».

## 5. Programslutt - ta ut tekstilene

### Programslutt

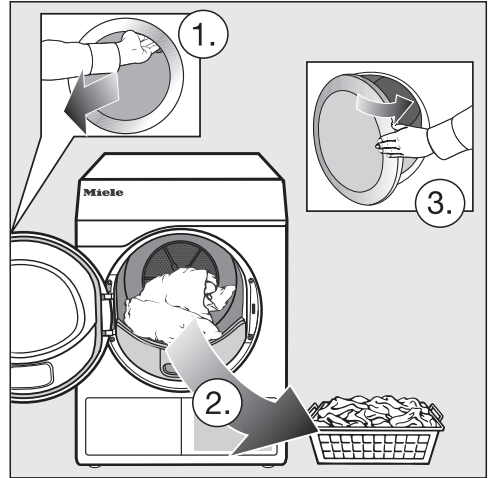
Like før programslutt avkjøles tekstilene. Tekstilene kan tas ut.

Når kun 0:00 vises i tidsdisplayet, er programmet ferdig.

Hvis *Antikrøll* (kapittel «Programmeringsfunksjon») er valgt, roterer trommelen i intervaller. På den måten reduseres krølldannelsen hvis ikke tekstilene kan tas ut av trommelen med en gang.

15 minutter etter programslutt slår tørketrommelen seg automatisk av.

### Ta ut tekstilene



- Åpne døren.
- Ta alltid ut alle tekstilene.

Gjenglemte tekstiler kan bli skadet hvis de tørkes én gang til. Ta alltid alle tekstilene ut av trommelen.

- Slå av tørketrommelen.

### Se råd om stell

Denne tørketrommelen trenger regelmessig vedlikehold, spesielt ved kontinuerlig drift.

**Tips:** Se kapittelet «Rengjøring og stell». Les først avsnittet «Vær oppmerksom på rengjøringsintervallene».

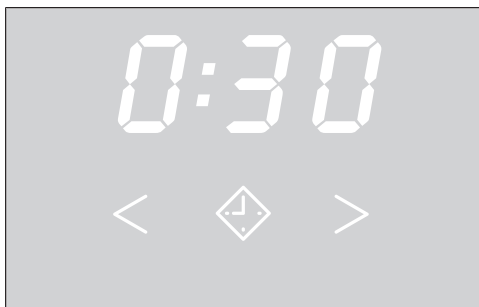
## ◆ Startforvalg/SmartStart

### Valg av startforvalg

Du kan velge en senere programstart fra 0:30 minutter til 24h (timer).

Startforvalget er ikke mulig i kombinasjon med programmet *Lufting varm*.

- Velg først et program med programinnstillinger.



- Berør sensortasten ◆.

Sensortasten ◆ lyser sterkt.

- Berør sensortasten > eller < så mange ganger, at ønsket startforvalg lyser i tidsdisplayet.

Hvis sensortasten > eller < holdes inne, telles tiden automatisk nedover eller oppover.

### Starte startforvalget

- Berør sensortasten *Start/Legg inn mer tøy* for å starte startforvalget.

- Startforvalget telles ned i hele timer når det er over 10h, deretter i minutter frem til programstart.
- Ved en lengre startforvalgstid dreier trommelen seg av og til for å løse opp tøyet. Det er ingen feil.

### Endre startet startforvalg

Hvis du vil endre startforvalget etter programstart, må du først avbryte startforvalget.

- Drei programvelgeren til programvelgerposisjonen ⏻.

Tørketrommelen er slått av og startforvalget er avbrutt.

- Velg et program.

- Velg en startforvalgstid.

### Legge inn flere tekstiler mens startforvalget telles ned

- Følg beskrivelsen i kapittelet «Endre programforløp», avsnittet «Legge inn eller ta ut tekstiler».




## SmartStart

Med SmartStart definerer du et tidsrom, hvor tørketrommelen starter automatisk. Starten skjer via et signal fra f.eks. strømleverandøren, når strømprisen er ekstra lav.


Denne funksjonen er aktiv når programmeringsfunksjonen *P32* SmartGrid er aktivert


Det definerte tidsrommet ligger mellom 30 minutter og 24 timer. I dette tidsrommet venter tørketrommelen på signal fra strømleverandøren. Hvis ikke det sendes noe signal i løpet av det definerte tidsrommet, starter tørketrommelen tørkeprogrammet.

## Innstilling av tidsrom

Når programmeringsfunksjonen *P32* SmartGrid er aktivert, endres funksjonen til sensortasten . I tidsdisplayet vises ikke lenger startforvalgstiden, men tidsrommet hvor tørketrommelen kan startes automatisk.

Fremgangsmåten tilsvarer innstillingen av tiden ved startforvalg.

- Berør sensortasten .
- Still inn ønsket tidsrom med sensortastene < eller >.
- Berør sensortasten *Start/Legg inn mer tøy*.

I tidsdisplayet pulserer ... for varighet.





Du kan avslutte denne tidsperioden ved å åpne døren.

# Programoversikt

All vekt som er merket med \* gjelder tørre tekstiler.

<b>Koke-/Kulørtvask</b>		<b>maksimalt 8 kg*</b>
<b>Ekstra tørt, Skaptørt</b>		
Artikler	<ul style="list-style-type: none"><li>- Ett- eller flerlags tekstiler av bomull.</li><li>- Frottéhåndklær/badehåndklær/badekåper/T-skjorter/undertøy/sengetøy av frotté/babytøy.</li><li>- Arbeidstøy, jakker, tepper, forklær, frotté-/linhåndklær, sengetøy, håndklær, badehåndklær, bordtekstiler eller arbeidsfrakker som kan kokes.</li></ul>	
Henvisning	<ul style="list-style-type: none"><li>- Velg <i>Ekstra tørt</i> for forskjellige flerlags og spesielt tykke tekstiler.</li><li>- Ikke tørk strikkede tekstiler (f.eks. T-skjorter, undertøy, babytøy) på <i>Ekstra tørt</i> – de kan krympe.</li></ul>	
<b>Stryketørt, Rulletørt</b>		
Artikler	<ul style="list-style-type: none"><li>- Tekstiler av bomull eller lin.</li><li>- Bordtekstiler, sengetøy, stivede tekstiler.</li></ul>	
Tips	La tekstilene ligge sammenrullet til de skal rulles, slik at de holder seg fuktige.	
<b>Lettstelt</b>		<b>maksimalt 4 kg*</b>
<b>Skaptørt, Stryketørt</b>		
Artikler	<ul style="list-style-type: none"><li>- Lettstelte tekstiler av syntet, bomull eller blandingsstoffer.</li><li>- Arbeidstøy, arbeidsfrakker, gensere, kjoler, bukser, bordtekstiler, strømper.</li></ul>	
<b>DryCare 40</b>		<b>maksimalt 4 kg*</b>
<b>Skaptørt, Stryketørt, Rulletørt</b>		
Artikkel(-kler)	<ul style="list-style-type: none"><li>- Alle tekstiler uten ullandel som kan vaskes på 40 °C og høyere.</li><li>- Lettstelte tekstiler av bomull, blandet eller syntetisk materiale, som f.eks. bomullsbukser, anorakker eller skjorter</li></ul>	
Merknad	Tekstilene tørkes skånsomt ved en ekstra lav temperatur.	

## Programoversikt

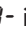

<b>Finish ull</b>		<b>maksimalt 2 kg*</b>
Artikler	Ulltekstiler og tekstiler av ullblandinger: gensere, strikkejakker, strømper.	
Henvisning	<ul style="list-style-type: none"> <li>- Ulltekstiler blir myke og luftige på kort tid, men ikke ferdig tørket.</li> <li>- Ta ut tekstilene straks etter programslutt og la dem lufttørke.</li> </ul>	
<b>Lufting varm</b>		<b>maksimalt 8 kg*</b>
Artikler	<ul style="list-style-type: none"> <li>- Jakker, soveposer, puter og andre store tekstiler.</li> <li>- Flerlags tekstiler, som f.eks. tunge bomullsduker.</li> <li>- Enkle tekstiler, som f.eks. badehåndklær, badetøy, kjøkkenhåndklær.</li> </ul>	
Henvisning	<ul style="list-style-type: none"> <li>- Til ettertørring av flerlags eller store tekstiler som på grunn av sin beskaffenhet, tørker ujevnt.</li> <li>- Til tørring av få eller enkelttekstiler.</li> <li>- Ikke velg den lengste tiden til å begynne med. Prøv deg frem til hvilken tid som egner seg best.</li> </ul>	
<b>ECO</b>		<b>maksimalt 8 kg*</b>
Artikkel(-kjer)	Normalt våte bomullstekstiler som beskrevet under <i>Koke-/Kulørtvask Skaptørt</i> .	
Merknad	<ul style="list-style-type: none"> <li>- I dette programmet blir tekstilene kun tørket <i>Skaptørt</i>.</li> <li>- Dette programmet er det mest effektive når det gjelder energiforbruk ved tørring av normalt våte bomullstekstiler.</li> </ul>	
Henvisninger for testinstitutter	Testprogram i henhold til direktivene 932/2012/EU og 392/2012/EU (for programmet <i>Bomull</i>  ) målt i henhold til EN 61121. Dette programmet benyttes til å evaluere om EUs forordning om øko-design blir overholdt.	
<b>MobileStart</b> 		
Programvalg og betjening foretas via Miele Appen.		
<b>Wash2Dry</b>  		
Programmet velges automatisk avhengig av programmet som ble valgt på vaskemaskinen i nettverket.		

## Programoversikt


<b>Sengetøy</b>		<b>maksimalt 4 kg*</b>
<b>Ekstra tørt, Skaptørt, Stryketørt, Rulletørt</b>		
Artikkel(-kler)	Sengetøy, laken, putevar	
<b>Frotté</b>		<b>maksimalt 8 kg*</b>
Artikler	Store mengder ett- eller flerlags tekstiler av frotté. Det er håndklær, badehåndklær, badelaken, badekåper, vaskekluter eller sengetøy av frotté.	
Henvisning	I dette programmet blir tekstilene kun tørket <i>Ekstra tørt</i> .	
<b>Express</b>		<b>maksimalt 4 kg*</b>
<b>Ekstra tørt, Skaptørt, Stryketørt, Rulletørt</b>		
Artikler	Ikke-ømfintlige tekstiler for programmet <i>Koke-/Kulørtvask</i>	
Henvisning	Kortere programtid	
<b>Mikrofiber</b>		<b>maksimalt 7 kg*</b>
<b>Ekstra tørt, Skaptørt</b>		
Artikler	Mopper og kluter av mikrofiber.	

## Endre programmet som pågår

Det er ikke lenger mulig å velge et annet program. Slik hindres en uønsket betjening.

Når du stiller programvelgeren på en annen posisjon, lyser symbolet  i tidsdisplayet. Symbolet  slukkes når du stiller inn det opprinnelige programmet.

## Avbryte programmet som pågår

- Drei programvelgeren til programvelgerposisjon .

Programmet er avbrutt.

Du kan nå velge et nytt program.

## Legge inn eller ta ut tekstiler

Du har glemt noe, men programmet er allerede i gang.

- Berør sensortasten *Start/Legg inn mer tøy*.

Ordet *Rdd* vises i tidsdisplayet. Sensortasten *Start/Legg inn mer tøy* lyser pulserende.

- Åpne døren.
- Legg inn mer tekstiler eller ta ut tekstiler.

Du kan fremdeles endre programmet som pågår.

- Lukk døren.
- Berør sensortasten *Start/Legg inn mer tøy*.

Programmet fortsetter.

## Unntak

I enkelte tilfeller kan du ikke legge inn noen tekstiler, f.eks. under avkjølingsfasen. I slike tilfeller vises ikke ordet *Rdd* i tidsdisplayet.

**Tips:** I unntakstilfeller kan døren åpnes mens programmet pågår.


# Duftampulle

## FragranceDos

Med duftampullen (ekstrautstyr) kan du gi tekstilene ekstra god lukt under tørkingen.

Denne tørketrommelen har 2 åpninger der du kan plassere duftampullen. Dermed har du forskjellige bruksmuligheter.

- Bruk begge to for å veksle mellom de to duftene. Duftampullen du ikke trenger, kan lukkes.
- Bruk begge åpningene hvis du vil forsterke duftintensiteten med samme duft. Eller du kan veksle mellom en duft for vanlig tøy og DryFresh for oppfriskning.
- Bruk bare en åpning, hvis du bare vil bruke én duft.

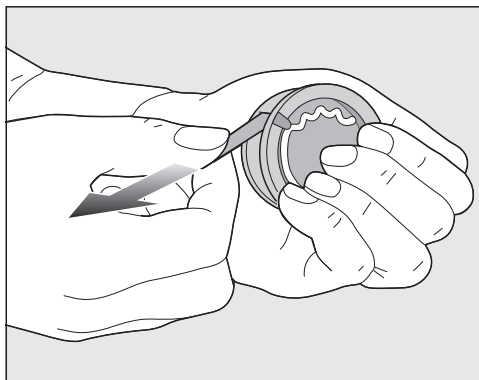
 Fare for helseskader og brann ved feil omgang med duftampullen. Kroppskontakt med duftstoff som har rent ut, kan føre til helseskade. Duftstoff som renner ut, kan føre til brann. Les først kapitlet «Sikkerhetsregler», avsnitt «Bruk av duftampulle (ekstrautstyr)».

## Fjerne beskyttelsesfolien på duftampullen

Hold duftampullen kun som vist på bildet. Ikke hold den på skrå eller snu den, ellers renner duftstoffet ut.

- Ta duftampullen ut av pakken.

Ikke prøv å skru opp duftampullen.

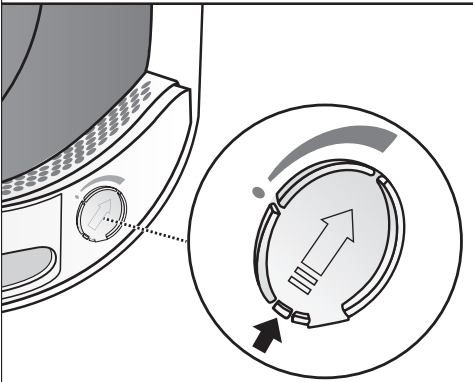
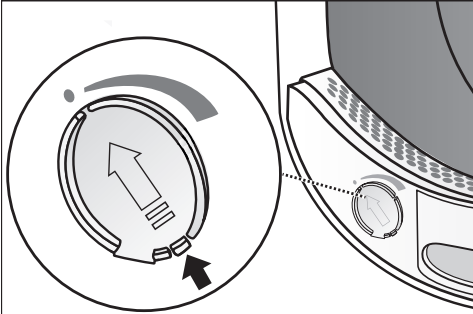


- Hold godt fast rundt duftampullen, slik at den ikke blir åpnet ved en feiltagelse.
- Ta av beskyttelsesfolien.

## Sette inn duftampulle

- Åpne døren til tørketrommelen.

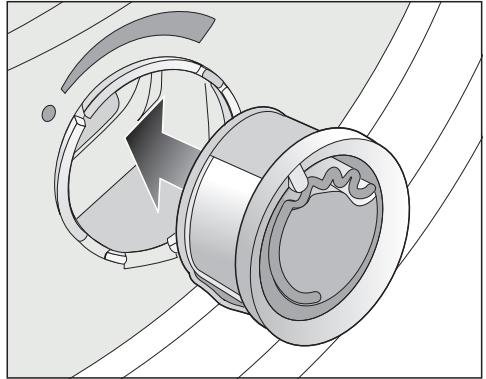
Duftampullen settes i det øvre lo-filteret. De kan plasseres til venstre og høyre for håndtaket.



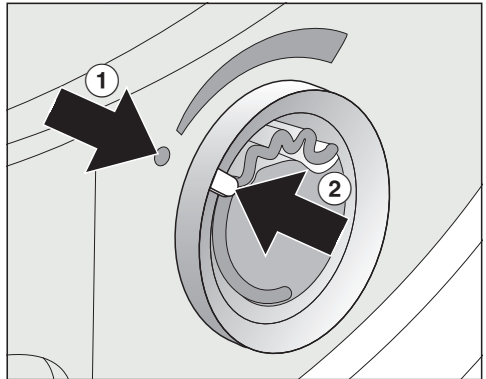
- Åpne dekslet med tappen, til tappen befinner seg helt øverst.

For at det ikke skal samle seg lo, må dekslet til åpningen som ikke brukes holdes lukket.

Skyv tappen på dekslet helt ned (pil), til du hører at den fester seg.

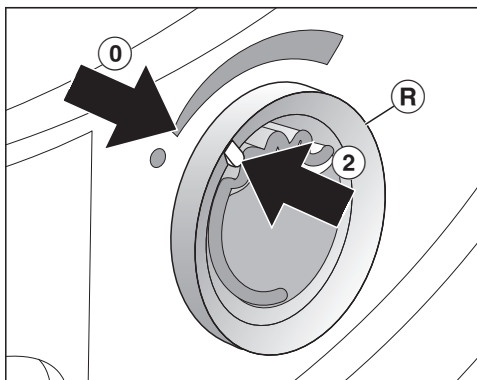


- Sett duftampullen helt inn til den fester seg.



Markeringene ① og ② må være rett overfor hverandre.

## Duftampulle

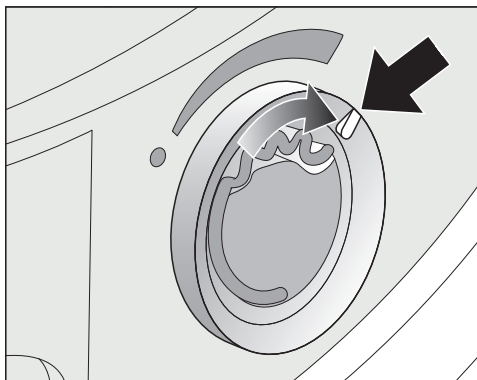


- Drei den ytre ringen **R** litt mot høyre.

Duftampullen kan skli ut. Drei den ytre ringen slik at markeringene **2** og **0** befinner seg overfor hverandre.

### Åpne duftampulle

Duftintensiteten kan stilles inn før tørkingen.

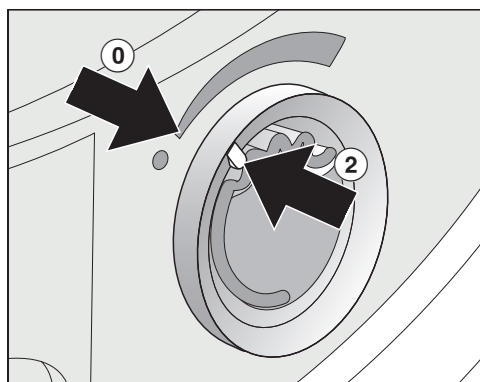


- Drei den ytre ringen mot høyre: Jo mer duftampullen åpnes, desto sterkere blir duften.

Duften overføres kun ved fuktig tøy og lengre tørketider med tilstrekkelig varmeoverførsel. Da kan duften også merkes i rommet hvor tørketrommelen er plassert.

### Lukke duftampulle

Etter tørkingen skal duftampullen lukkes, slik at ikke duften forsvinner.



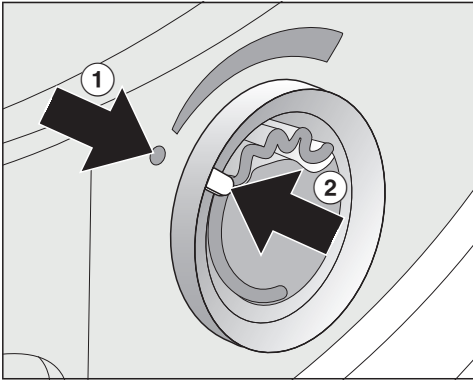
- Drei den ytre ringen mot venstre, til markeringen **2** befinner seg i posisjon **0**.

Dersom du av og til tørker uten duft: Ta ut duftampullen og oppbevar den i forpakningen i mellomtiden.

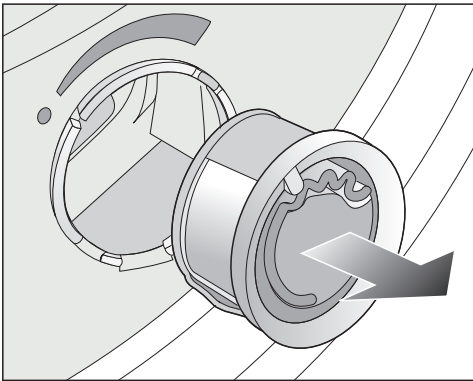
Når duftintensiteten ikke lenger er tilstrekkelig, bytt den ut med en ny.



## Uttak/utskiftning av duftampullen



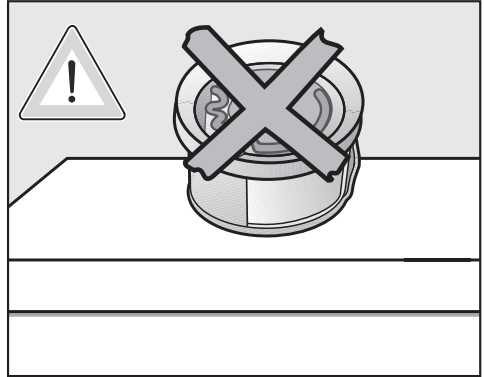
- Drei den ytre ringen mot venstre, til markeringene ① og ② befinner seg overfor hverandre.



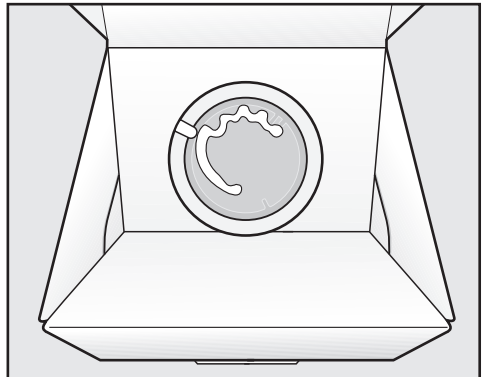
- Skift duftampullen.

Du kan oppbevare duftampullen i forpakningen.

Duftampuller kan kjøpes hos Miele-forhandlere, hos Miele's delelager eller i Miele's nettbutikk.



Duftstoff kan renne ut.  
Ikke legg ned duftampullen.



- Ikke lagre forpakningen med den åpne duftampullen på høykant eller opp ned. Ellers renner duftstoffet ut.
- Må alltid lagres kjølig og tørt, og må ikke utsettes for sollys.
- Ved kjøp av ny: Beskyttelsesfolien skal først tas av like før du tar duftampullen i bruk.


# Rengjøring og stell

## Vær oppmerksom på rengjøringsintervallene

Denne tørketrommelen har et flerlags filtersystem, som består av lofiltre og et sokkelfilter.


Dette filtersystemet fanger opp lo under tørkeprosessen.

Hvis rengjøringen ikke gjennomføres regelmessig, kan tørketiden forlenges.

 Brannfare som følge av uregelmessig vedlikehold.

For mange lørester i filtersystemet og i tørketrommelen kan føre til brannfare.

Kontroller filtersystemet og luftføringsområdet regelmessig. Du må alltid rengjøre når det er rester av lo.

 Skader på grunn av manglende eller et skadet filtersystem.

For mange lørester i filtersystemet og i tørketrommelen kan føre til at maskinen blir defekt og kan utgjøre brannfare.

Du må aldri tørke uten filtersystem. Et skadet filtersystem må straks byttes ut med et nytt.

## Rengjøring av lofilteret

Denne tørketrommelen har 2 lofiltre i døråpningen: Det øvre og det nedre lofilteret samler opp lo som oppstår under tørkingen.

Rengjør lofiltrene etter hver tørking. Slik unngår du en forlengelse av programtiden.

Rengjør også lofilteret når kontrollampen  lyser.

Kontrollampen  slukker:

- Åpne og lukke døren når tørketrommelen er slått på.

## Uttak av duftampulle

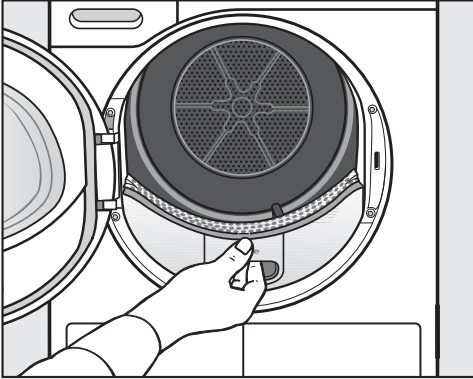
Hvis lofilteret og sokkelfilteret ikke rengjøres, reduseres duftintensiteten.

- Ta ut duftampullen. Se kapittel «Duftampulle», avsnitt «Uttak/utskiftning av duftampulle».

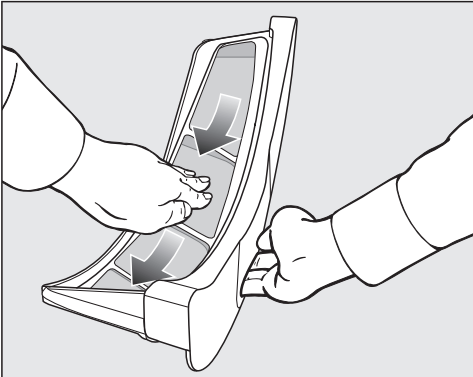
### Fjerning av synlig lo

**Tips:** Du kan bruke støvsuger for å fjerne loen, uten å måtte ta på den.

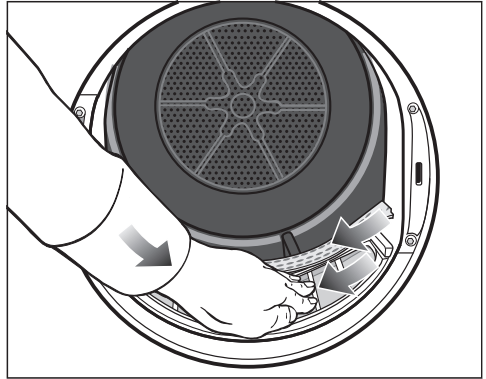
- Åpne døren.



- Trekk det øvre lofilteret frem og ut.



- Fjern loen (se piler).



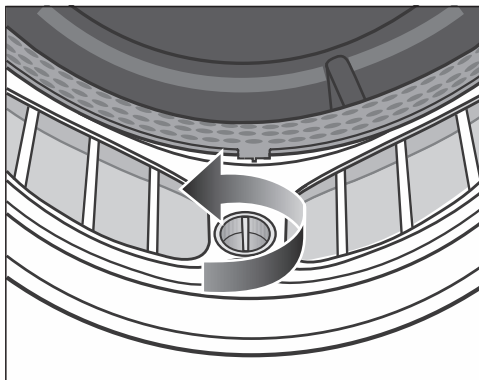
- Fjern loen (se piler) fra filterflatene på alle lofiltrene og den perforerte tøyavviseren.
- Skyv det øvre lofilteret inn til det tydelig fester seg.
- Lukk døren.

## Rengjøring og stell

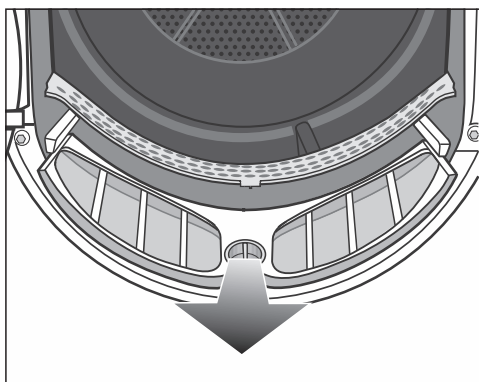
### Grundig rengjøring av lofiltere og luftføningsområdet

Hvis tørketiden blir lenger eller filterflatene til lofilterene er tydelig tilklistret/tilstoppet, skal du foreta en grundig rengjøring.

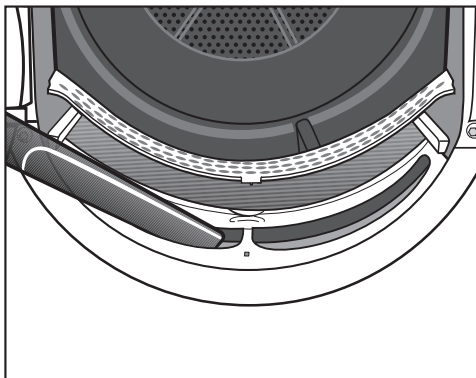
- Ta ut duftampullen. Se kapittel «Duftampulle».
- Trekk det øvre lofilteret frem og ut.



- Vri den gule bryteren på det nedre lofilteret i pilens retning (til den tydelig fester seg).



- Trekk lofilteret (festet til bryteren) fremover og ut.



- Fjern synlig lo med en støvsuger med et langt fugemunnstykke fra det øvre luftføningsområdet (åpninger).

Rengjør til slutt lofilterene med vann.

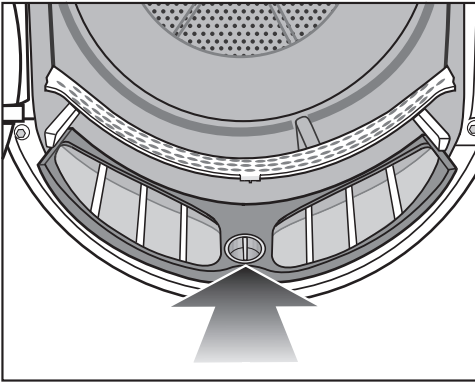
## Rengjøring av lofiltrene med vann

- Skyll filterflatene godt med rennende varmt vann.
- Rengjør de glatte kunststoffflatene til begge lofiltrene med en fuktig klut.

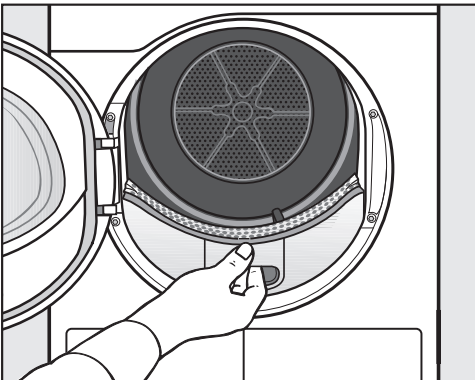
Problemer under tørkingen som følge av et vått lofilter.

Tørketrommelen kan ha en funksjonsfeil.

Rist vannet godt av og tørk lofiltrene forsiktig.




- Skyv det nedre lofilteret helt inn og lås det med den gule bryteren.



- Skyv det øvre lofilteret helt inn.
- Lukk døren.

# Rengjøring og stell


## Rengjøring av sokkelfilter


Rengjør alltid sokkelfilteret når kontrollampen  lyser og når programtiden har blitt lenger.

Kontrollampen  slukker:

- Åpne og lukk døren når tørketrommelen er slått på.

### Tips:

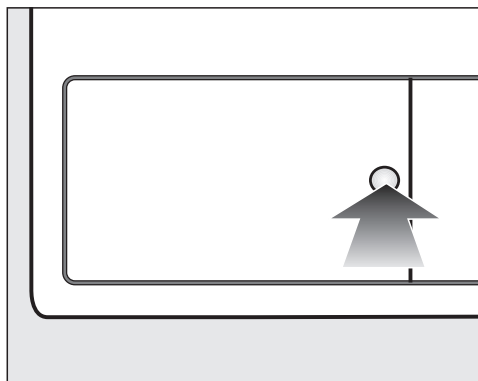
Ved normal bruk rengjør du tørketrommelen når kontrollampen  lyser. Ved kontinuerlig bruk bør du rengjøre tørketrommelen daglig.

 Skader som følge av at rengjøringen ikke har vært god nok eller drift med et slitt, skadet filter i sokkelen.

Dermed er det ikke garantert en tilstrekkelig luft- eller varmeutveksling i varmeveksleren, fordi den er tilstoppet. Dette krever et besøk av serviceavdelingen.

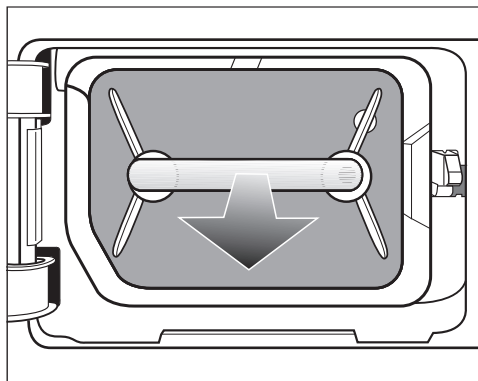
Hvis du følger henvisningene i bruksanvisningen, kan du unngå dette.

## Ta ut sokkelfilteret



- For å åpne, trykk på den runde fordypningen på lokket til varmeveksleren.

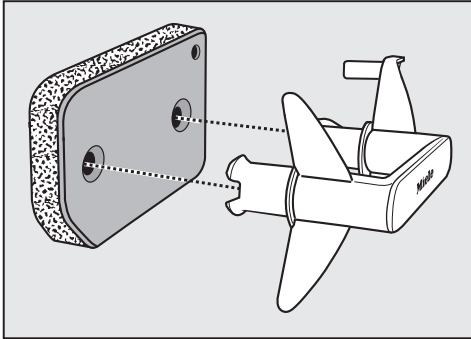
Lokket spretter opp.



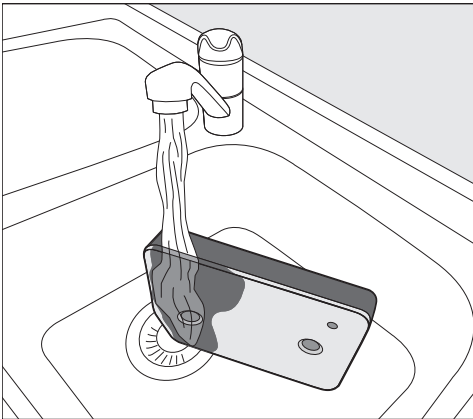
- Trekk sokkelfilteret ut med håndtaket.

I tørketrommelen går den høyre føringsstiften ut. Denne føringsstiften sørger for at dekselet til varmeveksleren kun kan lukkes når sokkelfilteret er satt inn riktig vei.

## Rengjøring av sokkelfilter



- Trekk håndtaket ut av sokkelfilteret.
- Vask sokkelfilteret grundig og forsiktig under rennende vann.



**Tips:** For at eventuelle rester på overflaten skal løsne raskere lar du vannet renne loddrett over fronten på sokkelfilteret.

- Press vannet forsiktig ut av sokkelfilteret innimellom.
- Skyll og vask hele sokkelfilteret helt til det ikke er synlige rester igjen.
- Klem forsiktig på sokkelfilteret til det ikke lenger drypper ut noe vann.

**Tips:** Plasser det fuktige sokkelfilteret mellom 2 håndklær for å absorbere vannet. Legg lofilteret på en jevn overflate, og trykk det gjentatte ganger forsiktig med flat hånd. Da tørker lofilteret raskere.

Det kan oppstå feil.

Sokkelfilteret må ikke være dryppende vått når det skal monteres igjen.

Dersom et tørkeprogram avbrytes med en feilmelding etter at det rengjorte filteret er satt inn igjen: Sokkelfilteret var for vått da det ble satt inn. Press vannet forsiktig ut av sokkelfilteret en gang til. La sokkelfilteret lufttørke.

Om feilen oppstår igjen, kan hardnakkede rester av vaskemidler være årsaken. Regenerer sokkelfilteret i vaskemaskinen. Følg instruksjonene i avsnitt «Regenerering av sokkelfilteret» i kapittelet «Hvis feil oppstår».

⚠ Skader som oppstår på grunn av at sokkelfilteret ikke er tilstrekkelig rengjort eller skadet.

Når sokkelfilteret ikke er ordentlig rengjort, eller til og med skadet, blir varmeveksleren tilstoppet. Dermed er det ikke lenger garantert en tilstrekkelig luft- eller varmeutveksling i varmeveksleren. Dette krever besøk av en servicetekniker.

Kontroller sokkelfilteret i henhold til beskrivelsen under «Skift ut filteret i sokkelen» før og etter rengjøring. Filteret i sokkelen må være helt og uten skader etter rengjøringen.

- Fjern lo fra håndtaket med en fuktig klut.

# Rengjøring og stell

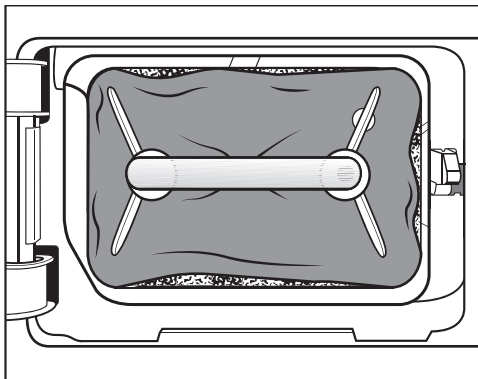
## Skift ut filteret i sokkelen

⚠ Filterslitasje på grunn av kontinuerlig drift av tørketrommelen.

Etter kontinuerlig drift av tørketrommelen og hyppig rengjøring, kan filteret i sokkelen vise spor av slitasje. Dette kan tette varmeveksleren.

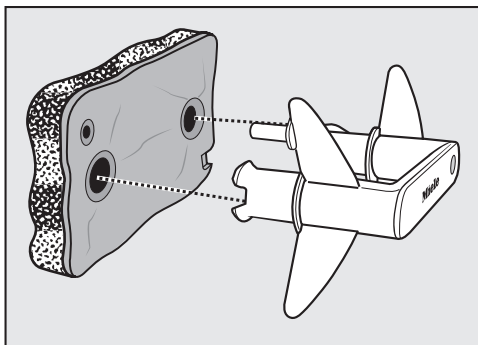
Hvis du før eller etter rengjøring gjenkjenner spor av slitasje som beskrevet her, må du straks skifte filteret (ekstra utstyr).

## Unøyaktig passform



Filteret ligger ikke inntil kantene og det er deformert. På de stedene filteret ikke ligger helt inntil kanten, vil lo blåses ufiltrert inn i varmeveksleren. På denne måten blir varmeveksleren etterhvert tilstoppet.

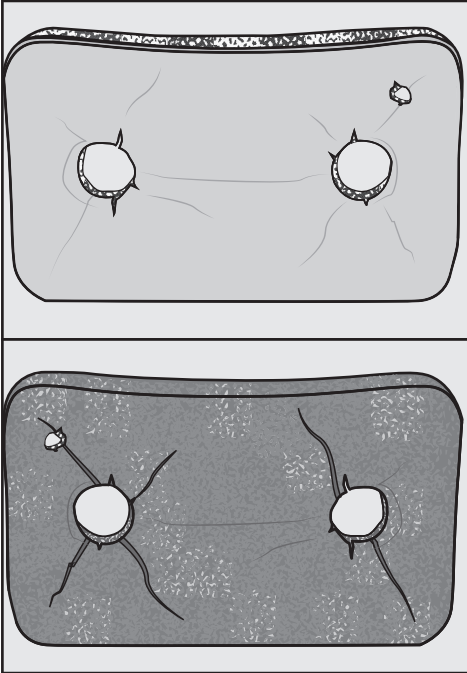
## Deformasjoner



Deformasjonene tyder på at filteret er tilstoppet og slitt som følge av kontinuerlig bruk.



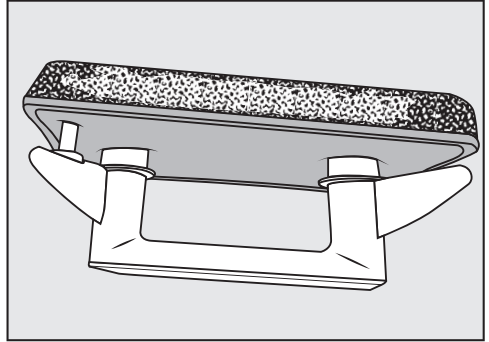
## Sprekker, rifter, fordypninger



Lo blåses ufiltrert inn i varmeveksleren gjennom rifter og sprekker og forårsaker tilstoppinger.

Fordypningene tyder på at filteret er tilstoppet og slitt som følge av kontinuerlig bruk.

## Hvite rester eller rester av andre farger



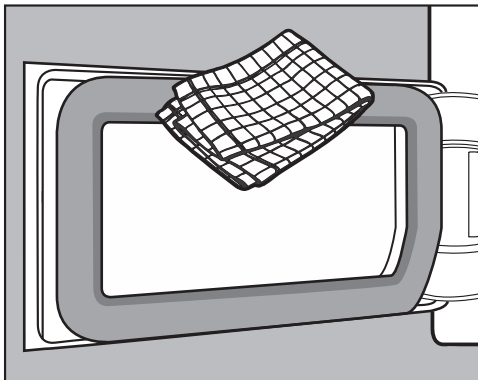
Restene kommer fra tekstilfibere og vaskemidler som tetter filteret. Du finner dem på forsiden og på kantene av filteret. I ekstreme tilfeller danner disse restene harde avleiringer.

Restene er et tegn på at filteret ikke lenger ligger helt nøyaktig inntil kantene, selv om det ser slik ut - lo blåses ufiltrert inn via kantene.

Hvis disse restene vises på filteret igjen kort tid etter rengjøring, må filteret erstattes.

# Rengjøring og stell

## Rengjøring av lokket til sokkelfilteret



- Fjern lo med en fuktig klut. Sørg for at ikke pakningsgummien blir skadet.
- Kontroller om kjøleribbene er forurenset av lo (som følger).

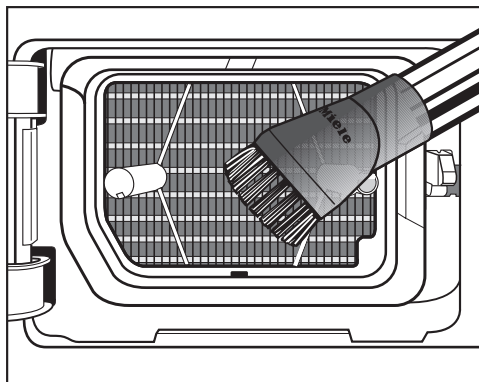
## Kontroll av varmeveksler

⚠ Fare for å skade seg på skarpe kjøleribber.  
Du kan skjære deg.  
Ikke berør kjøleribbene med hendene.

- Se etter om det har samlet seg lo.

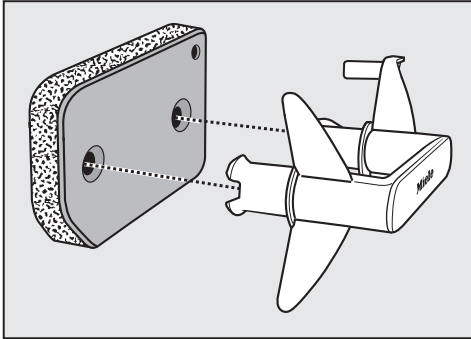
Hvis det er synlig smuss der:

⚠ Skader som kan oppstå ved feil rengjøring av varmeveksleren.  
Hvis kjøleribbene er skadet eller bøyd, tørker ikke tørketrommelen tilstrekkelig.  
Rengjør med støvsuger og sugebørste. Beveg sugebørsten forsiktig, uten trykk, over kjøleribbene til varmeveksleren.



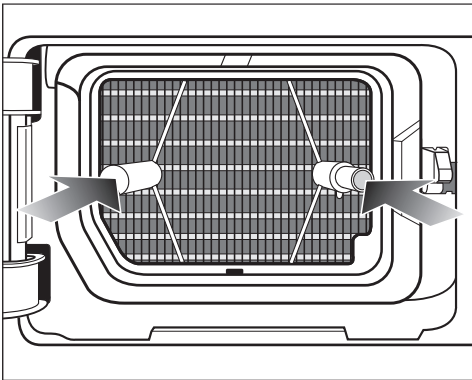
- Støvsug forsiktig opp synlig lo.

## Innsetting av sokkelfilter



- Sett sokkelfilteret riktig vei inn på håndtaket.

For at sokkelfilteret skal sitte helt nøyaktig foran varmevekslerenhet:



- Stikk håndtaket med sokkelfilteret foran på de to føringsstiftene:

- Miele's logo på håndtaket skal ikke være opp ned.

- Skyv sokkelfilteret helt inn.

Samtidig skyves den høyre føringsstiften inn.

- Lukk dekselet til varmeveksleren.

⚠ Skader eller ineffektiv tørking, hvis det tørkes uten sokkelfilter eller når dekselet til varmeveksleren er åpent.

Stor loansamling kan skade tørketrommelen på sikt. Hvis systemet ikke er tett, vil det føre til ineffektiv tørking.

Tørketrommelen kan bare tas i bruk når sokkelfilteret er satt inn og dekslet på varmeveksleren er lukket.

## Regenerering av sokkelfilteret

Du kan regenerere ett eller flere skitne sokkelfiltre i vaskemaskinen. På denne måten kan sokkelfilteret brukes om igjen innenfor en rimelig tidsperiode.

- Vask ett eller flere sokkelfiltre separat uten tekstiler. Ikke tilsett vaskemiddel.

**Tips:** Velg et kort vaskeprogram med en temperatur på maks. 40 °C og en sentrifugehastighet på maks. 600 o/min.

- Velg f.eks. programmet *Ekstra skyling*.

Etter at sokkelfilteret er vasket og sentrifugert, kan du sette det inn igjen. Et regenerert sokkelfilter kan du bruke så lenge det ikke viser noen tegn på slitasje.

Sokkelfilteret må ikke lenger benyttes dersom det er slitt eller deformert.

Se informasjonen i kapittelet «Rengjøring og stell», avsnitt «Skift ut filteret i sokkelen».

## Rengjøring av tørketrommelen

Koble tørketrommelen fra strømmettet.

## Rengjøring og stell

⚠ Skader ved bruk av feil pleiemidler.

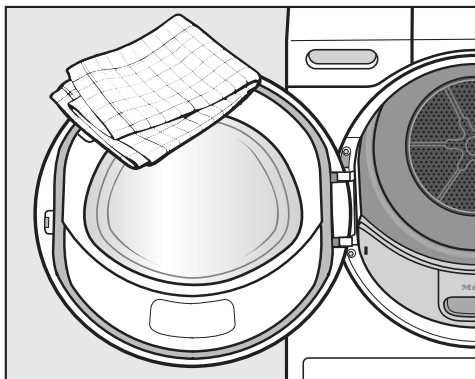
Feil pleiemidler kan skade kunststoffoverflaten og andre deler.

Ikke bruk løsemiddelholdige rengjøringsmidler, skuremidler, glass- eller universalrengjøringsmidler.

⚠ Fare for elektrisk støt på grunn av vann.

Hvis det renner vann over eller inn i tørketrommelen, er det fare for elektrisk støt.

Spyl aldri tørketrommelen med vann. Rengjør den bare med en myk klut som er lett fuktet.








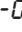
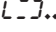
- Rengjør tørketrommelen og pakningen på innsiden av døren kun med en myk klut som er lett fuktet med et mildt rengjøringsmiddel eller såpevann.
- Tørk alle delene med en myk klut.
- Rustfritt stål (f.eks. trommelen) kan du rengjøre med et egnet pussemiddel for rustfritt stål.

De fleste feil som oppstår ved daglig bruk, kan du rette på selv. I mange tilfeller kan du spare både tid og penger, fordi du slipper å kontakte serviceavdelingen.


På [www.miele.com/service](http://www.miele.com/service) finner du informasjon om hvordan du kan rette feilene selv.

Følgende tabeller skal hjelpe deg med å finne årsaken til en feil og til å rette den.

### Kontrolllamper eller henvisninger i tidsdisplayet

Problem	Årsak og retting
<b>Kontrolllampen  lyser på slutten av programmet.</b>	<p>Lofiltrene er tilstoppet av lo.</p> <ul style="list-style-type: none"> <li>■ Rengjør lofiltrene.</li> <li>■ Rengjør sokkelfilteret.</li> <li>■ Se kapittel «Rengjøring og stell».</li> </ul> <p>Kontrolllampen  kan kobles ut:</p> <ul style="list-style-type: none"> <li>■ Åpne og lukk døren (når tørketrommelen er på).</li> </ul> <p>Muligheten for at kontrolllampen  begynner å lyse kan du bestemme selv: Se kapittel «Programmeringsfunksjoner», avsnitt «<i>P20</i> Luftveiindikator».</p>
<b>Kontrolllampen  lyser etter et programavbrudd, et signal høres.</b>	<p>Det er en knekk på avløpsslangen.</p> <ul style="list-style-type: none"> <li>■ Kontroller avløpsslangen.</li> </ul> <p>Kontrolllampen  kan kobles ut:</p> <ul style="list-style-type: none"> <li>■ Åpne og lukk døren (når tørketrommelen er på).</li> </ul>
<b> lyser</b>	<p>Programvelgeren ble satt i en annen posisjon.</p> <ul style="list-style-type: none"> <li>■ Velg det opprinnelige programmet for at resttiden skal lyse igjen.</li> </ul>
<b>Ved programslutt blinker strekene: ...</b>	<p>Programmet er avsluttet, men tekstilene blir fremdeles avkjølt.</p> <ul style="list-style-type: none"> <li>■ Du kan ta ut tekstilene og bre dem utover, eller la dem avkjøle lenger.</li> </ul>
<b>Etter tilkoblingen blinker/lyser ---, det er ikke mulig å foreta programvalg.</b>	<p>PIN-koden er aktivert.</p> <ul style="list-style-type: none"> <li>■ Se kapittel «Programmeringsfunksjoner», avsnitt «<i>P07</i> PIN-kode».</li> </ul>

## Hvis feil oppstår ...

Problem	Årsak og retting
<b>F og 055 blinker etter et programavbrudd. Et signal høres. Kontrolllampen  lyser.</b>	Lofiltrene og sokkelfilteret er tilstoppet av lo. <ul style="list-style-type: none"> <li>■ Rengjør lofiltrene.</li> <li>■ Rengjør sokkelfilteret.</li> <li>■ Rengjør luftveiene. Det er luftføringsområdet under sokkelfilteret og varmeveksleren.</li> <li>■ Se kapittel «Rengjøring og stell».</li> </ul> Feilen <b>F 055</b> kan du koble ut: <ul style="list-style-type: none"> <li>■ Slå tørketrommelen av og på igjen.</li> </ul>
<b>F og en annen tallkombinasjon blinker etter programavbrudd, et signal høres.</b>	Årsaken kan ikke fastslås umiddelbart. <ul style="list-style-type: none"> <li>■ Slå tørketrommelen av og på igjen.</li> <li>■ Start et program.</li> </ul> Hvis programmet avbrytes og en feilmelding vises igjen, foreligger det en feil. Kontakt Miele's serviceavdeling.
<b>0:00 lyser og programmet ble avbrutt, et signal høres.</b>	Tekstilene har eventuelt fordelt seg ugunstig eller har rullet seg sammen. <ul style="list-style-type: none"> <li>■ Rist opp tekstilene og eventuelt ta ut noen av dem.</li> <li>■ Slå tørketrommelen av og på igjen.</li> <li>■ Start et program.</li> </ul>
<b>noC lyser</b>	Det er ingen feil. Tørketrommelen er ikke koblet til nettverket. Se kapittel «Programmeringsfunksjoner».
<b>0FF lyser</b>	Det er ingen feil. Fjernstyringen er utkoblet. Se kapittel «Programmeringsfunksjoner».
<b>C0n lyser</b>	Det er ingen feil. Tørketrommelen er koblet til nettverket.
<b>C0r lyser</b>	Det er ingen feil. Tørketrommelen er koblet til nettverket.
<b>UP lyser og det er ikke mulig å starte programmet.</b>	En oppdatering er tilgjengelig for tørketrommelen. Mer informasjon finner du i kapittelet «Programmeringsfunksjoner», avsnitt «P24 RemoteUpdate».

## Ikke tilfredsstillende tørkeresultat

Problem	Årsak og retting
<p><b>Tekstilene er ikke tilfredsstillende tørket.</b></p>	<p>Tekstilmengden bestod av forskjellige stoffer.</p> <ul style="list-style-type: none"> <li>■ Etertørk med <i>Lufting varm</i>.</li> <li>■ Velg et bedre egnet program neste gang.</li> </ul> <p>Tips: Du kan tilpasse tørketrinnene individuelt for noen programmer. Se kapittel «Programmeringsfunksjoner», avsnitt «<i>P01</i> Tørketrinn Koke-/Kulørtvask», «<i>P02</i> Tørketrinn Lettstelt».</p>
<p><b>Tekstiler eller hodeputer fylt med dun danner en ubehagelig lukt under tørking.</b></p>	<p>Tekstilene ble vasket med for lite vaskemiddel. Dun er et naturprodukt, og kan føre til mer eller mindre luktdannelse ved oppvarming.</p> <ul style="list-style-type: none"> <li>■ Tekstiler: Bruk tilstrekkelig vaskemiddel når du vasker.</li> <li>■ Hodeputer: Luft hodeputene utenfor tørketrommelen.</li> </ul>
<p><b>Tekstiler av syntetfiber er statisk ladet etter tørkingen.</b></p>	<p>Syntetfiber har en tendens til å bli statisk ladet.</p> <ul style="list-style-type: none"> <li>■ Tøymykner som brukes i siste skyllevann ved vask, kan redusere den statiske ladingen under tørkingen.</li> </ul>
<p><b>Lodannelse</b></p>	<p>Under tørkingen løsner lo som hovedsakelig har dannet seg på tekstilene på grunn av slitasje ved vask eller bruk. Slitasjen på tekstilene i tørketrommelen er derimot ubetydelig. Lo som oppstår, blir samlet opp i lofiltrene og finfilteret og er lett å fjerne.</p> <ul style="list-style-type: none"> <li>■ Se kapittel «Rengjøring og stell».</li> </ul>

## Hvis feil oppstår ...

### Tørkeprosessen varer svært lenge

Problem	Årsak og retting
<b>Tørkingen varer svært lenge eller blir til og med avbrutt.*</b>	Oppstillingsrommet er for varmt. ■ Luft grundig.
	Lofiltrene kan være tilstoppet av fint lo, hår eller vaskemiddelrester. ■ Rengjør lofilteret og sokkelfilteret (se kapittel «Rengjøring og stell», avsnittene «Rengjøring av lofilter» og «Rengjøring av sokkelfilter»).
	■ Fjern synlig lo fra varmeveksleren (se kapittel «Rengjøring og stell», avsnitt «Rengjøring av sokkelfilter»).
	Tekstilene har eventuelt fordelt seg ugunstig eller har rullet seg sammen. Trommelen er for full. ■ Rist opp tekstilene og ta ut noen av dem. ■ Start et program.
	Gitteret nederst til høyre er tildekket. ■ Fjern tøykurven eller andre gjenstander.
	Lofiltrene eller sokkelfilteret er satt inn mens de var våte. ■ Lofiltrene og sokkelfilteret må være tørre.
	Tekstilene er for våte. ■ Sentrifuger tekstilene med høyere sentrifugehastighet i vaskemaskinen.
	På grunn av metallglidelåser blir ikke tekstilenes fuktighetsgrad målt nøyaktig. ■ Åpne glidelåser heretter. ■ Hvis problemet dukker opp på nytt, tørk tekstilene med programmet <i>Lufting varm</i> .

\* Slå av tørketrommelen. Etter et lite opphold slår du den på igjen før du starter et nytt program.



## Andre problemer

Problem	Årsak og retting
<b>Det høres brummelyder.</b>	Ingen feil! Kompressoren (varmepumpen) er i drift. Det er normale lyder som oppstår når kompressoren er i drift.
<b>Det er ikke mulig å starte noen programmer.</b>	Årsaken kan ikke fastslås umiddelbart. <ul style="list-style-type: none"> <li>■ Sett inn støpselet.</li> <li>■ Slå på tørketrommelen.</li> <li>■ Lukk døren til tørketrommelen.</li> <li>■ Kontroller sikringen i husinstallasjonen.</li> </ul>
<b>Kun sensortasten <i>Start/Legg inn mer tøy</i> lyser fremdeles pulserende.</b>	10 minutter etter programslutt lyser sensortasten <i>Start/Legg inn mer tøy</i> pulserende og displayelementene blir mørke: Energisparing. Det er ingen feil, men en forskriftsmessig funksjon. Under antikrøllfasen roterer trommelen fra tid til annen. <ul style="list-style-type: none"> <li>■ Berør en sensortast for å slå på displayelementene.</li> </ul> Se kapittel «Programmeringsfunksjoner», avsnitt «/Standbystatus display».
<b>Tørketrommelen er slått av etter programslutt.</b>	Denne tørketrommelen slår seg av automatisk: For å spare energi. Det er ingen feil, men en forskriftsmessig funksjon. <ul style="list-style-type: none"> <li>■ Velg et program for å slå på tørketrommelen.</li> </ul>
<b>Trommelbelysningen lyser ikke.</b>	Trommelbelysningen slår seg av automatisk etter en stund og etter programstart (energisparing). <ul style="list-style-type: none"> <li>■ Slå tørketrommelen av og på igjen.</li> <li>■ Åpne døren til tørketrommelen for å slå på trommelbelysningen.</li> </ul> Trommelbelysningen er defekt. Trommelbelysningen er utviklet for en lang holdbarhet og må normalt ikke skiftes ut. <ul style="list-style-type: none"> <li>■ Ta kontakt med Miele serviceavdeling dersom trommelbelysningen fremdeles ikke lyser, til tross for alle forsøkene.</li> </ul>

# Service

## Kontakt ved feil

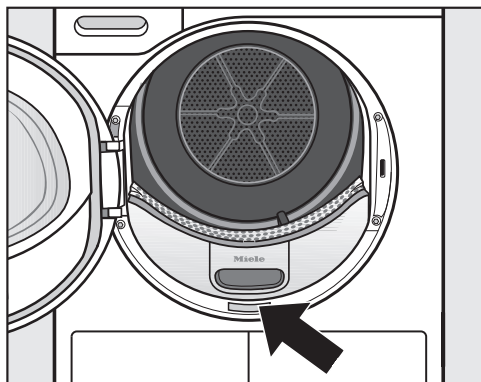
Hvis det oppstår feil som du ikke kan rette på selv, kontakt en Miele-forhandler eller Miele's serviceavdeling.

Miele's serviceavdeling kan du kontakte online på [www.miele.no/husholdning/service](http://www.miele.no/husholdning/service).

Kontaktdataene til Miele's serviceavdeling finner du på slutten av dette dokumentet.

Serviceavdelingen trenger modellbetegnelse og fabriksjonsnummer (Fabr./SN/Nr.). Begge opplysningene finner du på typeskiltet.

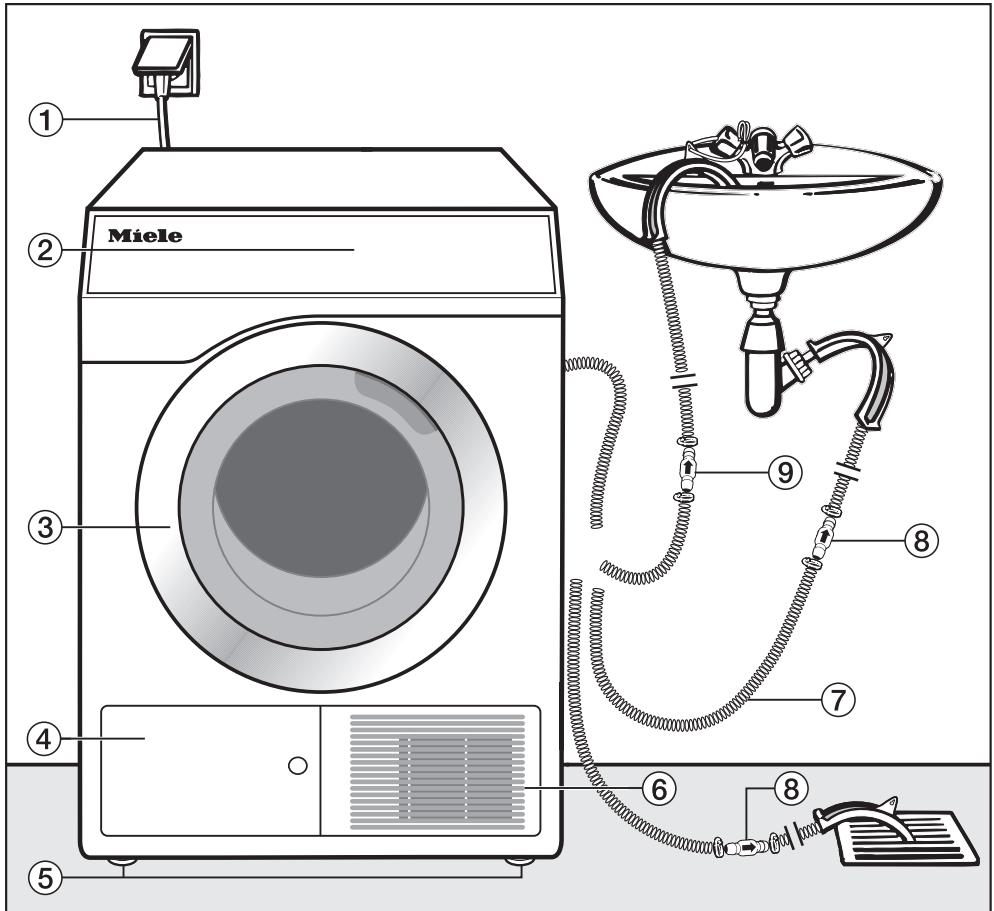
Typeskiltet finner du når du åpner døren til tørketrommelen:



## Ekstraustyr

Ekstraustyr til denne tørketrommelen kan kjøpes hos Miele-forhandleren eller i Miele's deleavdeling.

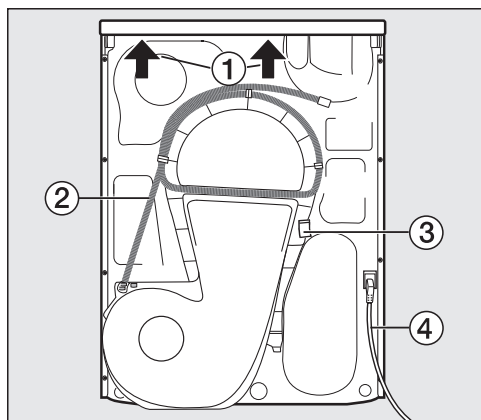
## Front



- |  |   |
|--|---|
| <ul style="list-style-type: none"> <li>① Tilkoblingsledning</li> <li>② Betjeningspanel</li> <li>③ Dør</li> <li>④ Lofilterdeksel for filteret (i sokkelen)<br/>– må ikke åpnes under tørking</li> <li>⑤ 4 høydejusterbare skruføtter</li> </ul> | <ul style="list-style-type: none"> <li>⑥ Åpning for luftavkjøling<br/>– må ikke blokkeres av en tøykurv eller andre gjenstander</li> <li>⑦ Avløpsslange for kondensvann</li> <li>⑧ Tilbakeslavsventil, nødvendig</li> <li>⑨ Tilbakeslavsventil, anbefalt</li> </ul> |
|--|---|

# Installasjon

## Bakside

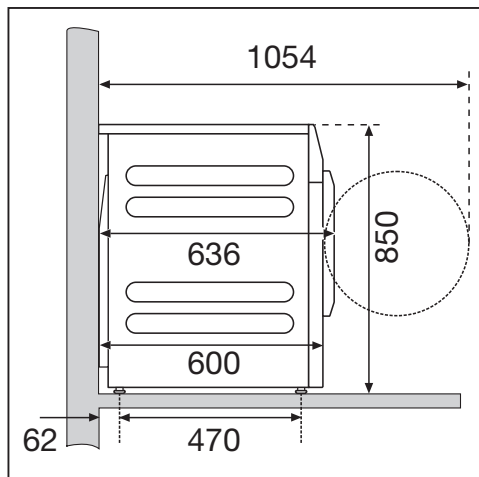


- ① Dekselfremspring med gripemuligheter for transport (piler)
- ② Avløpsslange for kondensvann
- ③ Krok for å vikle opp tilkoblingsledningen ved transport
- ④ Nettkabel

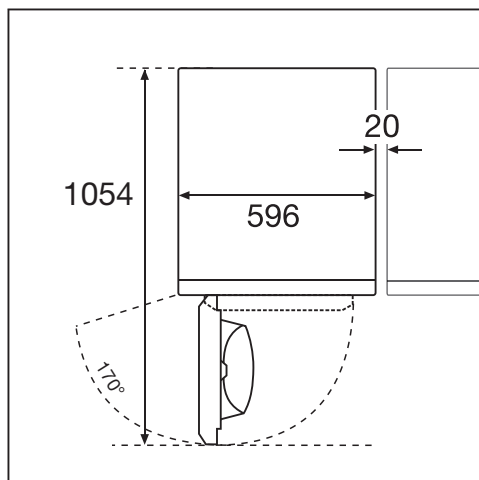
## Oppstillingssituasjoner

alle målangivelser i mm

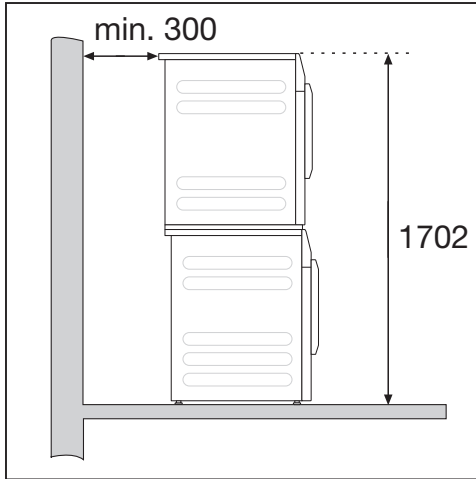
### Sett fra siden



### Sett ovenfra



## Vask/tørk-søyle



Det kreves en mellomatts\*. Mellomsatsen må monteres av fagfolk som er autoriserte av Miele.

Avstanden til veggen er anbefalt for å forenkle servicearbeidet.

\* Miele ekstrautstyr

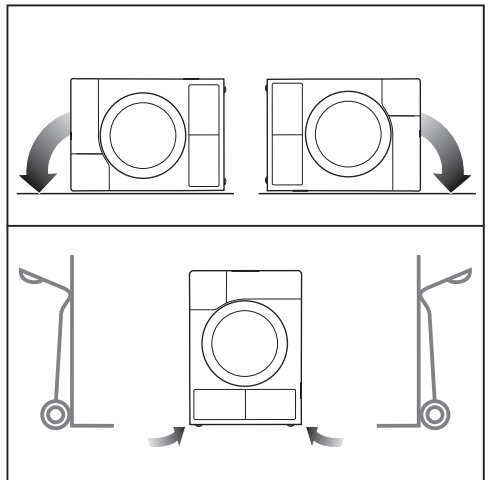
## Transport av tørketrommelen til oppstillingsstedet

⚠ Skader pga. feil transport av tørketrommelen.

Hvis tørketrommelen tipper kan du skade deg og forårsake skader.

Sørg for at tørketrommelen står støtt under transport.

## Transport av tørketrommelen



- Ved liggende transport: Legg tørketrommelen kun på den venstre eller høyre sideveggen.
- Ved stående transport: Tørketrommelen må kun transporteres med venstre eller høyre side vendt mot sekketrallen.

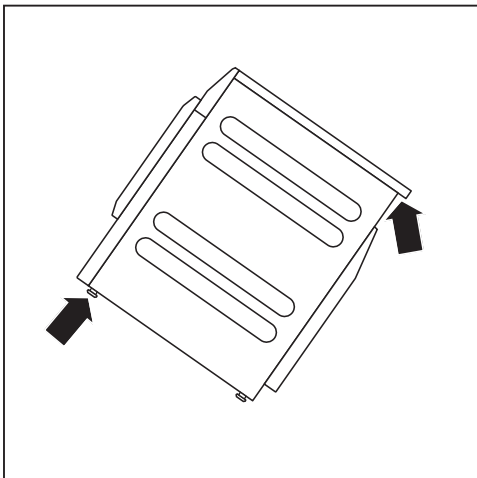
# Installasjon

## Bæring av tørketrommelen til oppstillingsstedet

⚠ Fare for skade pga. topplate som ikke sitter fast.

Det bakre festet på dekselet kan bli sprøtt pga. ytre omstendigheter. Dekselet kan rives løs ved bæring.

Kontroller at deksselfremspringet sitter godt før bæring.



- Tørketrommelen må bæres i de fremre maskinføttene og det bakre deksselfremspringet.

## Oppstilling

I svingområdet til maskindøren må det ikke installeres låsbare dører, skyvedører eller dører som slår motsatt vei.



⚠ Brannfare og eksplosjonsfare ved skade på tørketrommelen.

Kjølemiddelet er brennbart og eksplosivt.

Det må ikke foretas forandringer på tørketrommelen. Sørg for at tørketrommelen ikke blir skadet.

Dersom tørketrommelen er skadet, følg disse henvisningene:

- Unngå åpen ild og gnisttennere.
- Koble tørketrommelen fra strømmettet.
- Oppstillingsrommet til tørketrommelen må gjennomluftes.
- Ta kontakt med Miele's serviceavdeling.

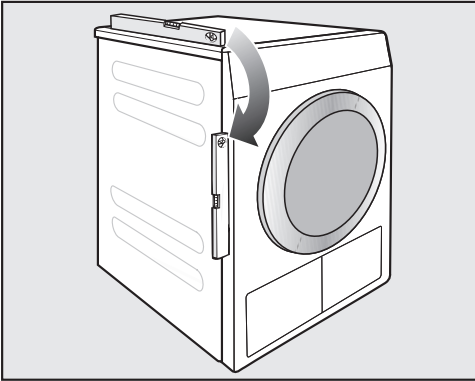
## Stillstandstid etter oppstilling

⚠ Skader som følge av for tidlig igangsetting.

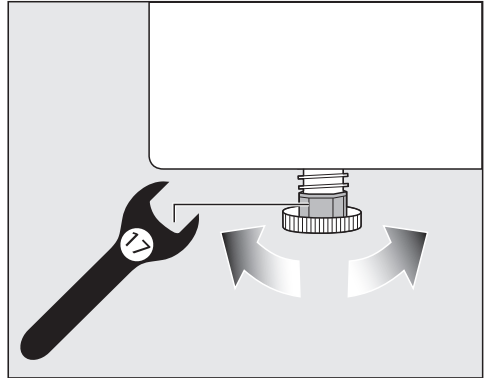
Varmepumpen kan bli skadet av dette.

Vent en time etter oppstilling før du tar tørketrommelen i bruk.

## Oppretting av tørketrommelen



For feilfri drift må tørketrommelen stå loddrett. Ujevnheter på gulvet kan utjevnes med skruføttene til tørketrommelen.



- Skruføttene dreies med en flat fastnøkkel eller for hånd.

Denne tørketrommelen kan ikke bygges inn.

Ventilasjonsåpningene på tørketrommelen må ikke tildekkes. Luftspalten mellom undersiden av tørketrommelen og gulvet må ikke reduseres av sokkellister, høyflossede tepper osv. Ellers er ikke tilstrekkelig lufttilførsel sikret.

# Installasjon

---

## Utluftning av oppstillingsrommet

- Den kjølige luften som suges inn under tørkeprosessen varmes opp og avgis av tørketrommelen. Derfor må du sørge for tilstrekkelig ventilasjon spesielt i små rom.
- Sørg for at romtemperaturen ikke er for høy. Hvis det er andre apparater i rommet, som avgir varme, bør du lufte eller slå av disse apparatene.

Ellers må du regne med en lenger driftstid og et høyere energiforbruk.

Under drift utvikler denne tørketrommelen svært mye varme i kabinettet med varmepumpen. Denne varmen må kunne føres vekk på en effektiv måte.

Tørketiden forlenges og med tiden vil trolig tørketrommelen ta skade av dette.

Det må til enhver tid sørges for permanent lufting av rommet under tørkeprosessen, og at det er en luftspalte mellom tørketrommelens underside og gulvet.



## Avløpsslange for kondensvann

Kondensvannet som oppstår under tørkingen pumpes ut gjennom avløpsslangen (på baksiden av tørketrommelen).

### Plassering av avløpsslangen

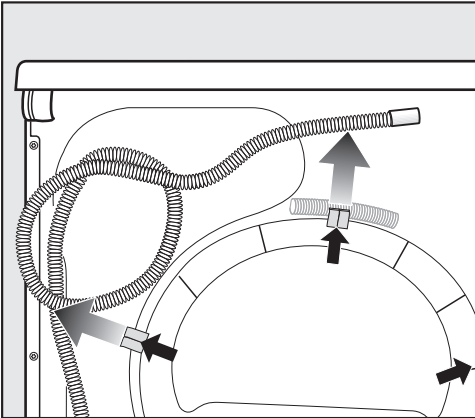
⚠ Skade på avløpsslangen ved feil håndtering.

Avløpsslangen kan bli skadet og vannet renner ut.

Ikke riv i avløpsslangen, ikke strekk den og ikke lag knekk på den.

**Tips:** Bruk en buet holder, for å unngå knekk på avløpsslangen.

Lengde på avløpsslange: 1 400 mm  
pumpehøyde: 1 000 mm



■ Trekk avløpsslangen ut av holderne.

## Muligheter for vannavløp

**Tips:** Følg advarslene om vann som renner ut eller tilbake, når du velger en av følgende tilkoblingsmuligheter.

- Slangen henges på en vask- eller utslagsvask:
- Avløp i et gulvsluk (Gully)
- Fasttilkobling til en vannlås i vaskekummen
- Diverse tilkoblingsmuligheter hvor det i tillegg er tilkoblet en vaskemaskin eller en oppvaskmaskin

⚠ Skader pga. vannlekkasje.

Hvis enden på slangen løsner kan vann som renner ut forårsake skade. Sikre avløpsslangen så den ikke glir ned (f.eks. ved å binde den fast).

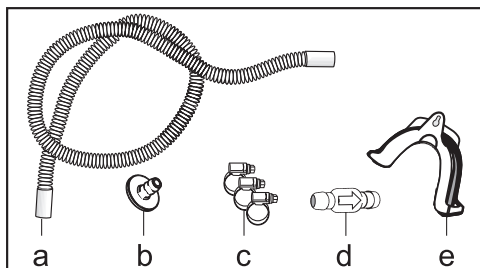
⚠ Materiellskader pga. kondensvann som renner tilbake.

Vann kan renne tilbake i tørketrommelen eller bli sugd opp. Tørketrommelen kan bli skadet og vannet renner ut.

Bruk tilbakeslagsventilen når slangeenden dyppes i vann eller den installeres til diverse vannførende tilkoblinger.

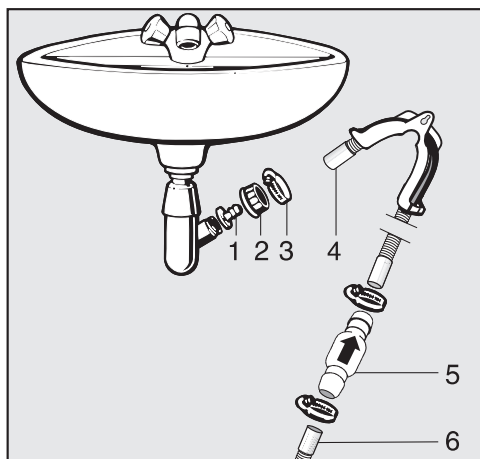
# Installasjon

## Utpumpingstilbehør, vedlagt



- a. Slangeforlengelse
- b. Adapter
- c. Slangeklemmer
- d. Tilbakeslagsventil
- e. Slangeholder

## Eksempel: Fasttilkobling til en vaskekum-vannlås



- 1. Adapter
- 2. Koblingsmutter for vannlås
- 3. Slangeklemme
- 4. Slangeforlengelse
- 5. Tilbakeslagsventil og slangeklemmer
- 6. Tørketrommelens avløpslange

- Installer adapteren **1** med vaskekum-koblingsmutteren **2** på vaskekumlåsen. Som regel er vaskekum-koblingsmutteren utstyrt med en skive, som du må ta av.
- Stikk slangeenden **4** på adapteren **1**.
- Skru slangeklemmen **3** godt til med en skrutrekker rett bak koblingsmutteren.
- Sett tilbakeslagsventilen **5** i avløpslangen **6** fra tørketrommelen.

Tilbakeslagsventilen **5** må monteres slik at pilen peker i flyteretningen (retning vaskekummen).


- Fest tilbakeslagsventilen med slangeklemmene.

## Elektrotilkobling

Beskrivelsen gjelder tørketromler med støpsel og for tørketromler uten støpsel.

For tørketromler med støpsel gjelder følgende:

- Tørketrommelen leveres tilkoblingsklar med tilkoblingskabel og støpsel.
- Støpselet må være tilgjengelig til enhver tid, slik at tørketrommelen kan kobles fra strømforsyningen.

 Skader som følge av feil tilkoblingsspenning.

Tilkobling og sikring: se typeskiltet. Kontroller at opplysningene på typeskiltet stemmer med dataene for elektroanlegget.

Tilkoblingen kan bare gjøres til et fast installert elektrisk anlegg, som er utført iht. nasjonale forskrifter.

Tørketrommelen må ikke kobles til en skjøteledning, f.eks. flerveistikkontakt o.l., for å utelukke en potensiell fare (brannfare).

Hvis det er planlagt en fasttilkobling, må det være en flerpolet skilleanordning på installasjonsstedet. Som skilleanordning gjelder brytere med en kontaktåpning på mer enn 3 mm. Dette er f.eks. overstrømvern, sikringer og jordfeilbrytere (IEC/EN 60947). Denne tilkoblingen skal kun utføres av godkjente elektrofagfolk.

Stikkontakt eller skilleanordning må til enhver tid være tilgjengelig.

 Fare for elektrisk støt gjennom nettspenning.

Hvis tørketrommelen kobles fra nettet, må skillepunktet sikres mot utilsiktet innkobling.

Sørg for at skilleanordningen kan slås av, eller at stedet med skilleanordningen alltid er under oppsyn.

En nyinstallasjon av tilkoblingen, endringer i anlegget eller en kontroll av jordledningen inkludert fastsettelse av riktig sikring, må kun utføres av en autorisert el-installerør eller godkjente elektrofagfolk som kjenner de særskilte kravene til el-foretakene.

Ikke installer innretninger som automatisk kobler ut tørketrommelen (f.eks. tidsur).

## Tekniske data

---

Høyde	850 mm
Bredde	596 mm
Bredde (kun for maskin med topplate i rustfritt stål)	605 mm
Dybde	636 mm
Dybde med åpen dør	1054 mm
Vekt	62 kg
Trommelvolum	120 l
Hvor mye som er i skuffen	8 kg (vekt tørre tekstiler)
Slangelengde	1400 mm
Lengde på nettkabelen	2000 mm
Tilkoblingsspenning	se typeskiltet på maskinens bakside
Tilkoblingsverdi	se typeskiltet på maskinens bakside
Sikring	se typeskiltet på maskinens bakside
Godkjenninger	se typeskiltet på maskinens bakside
LED Light Emitting Diode	Klasse 1
Betegnelse på kjølemiddelet	se typeskiltet på maskinens bakside
Kjølemiddelmengde	se typeskiltet på maskinens bakside
Maks. gulvbelastning under drift	925 N
Anvendte standarder for produkt-sikkerhet	iht. EN 50570, EN 60335
A-vektet lydeffekt på arbeidsplassen $L_{pA}$ i henhold til EN ISO 11204/11203	< 70 dB re 20 $\mu$ Pa
Frekvensbånd	2,4000 GHz – 2,4835 GHz
Maksimal utgangseffekt	< 100 mW

## Datablad for husholdningstørketromler

Etter delegert forordning (EU) nr. 392/2012

<b>MIELE</b>	
<b>Modellnavn/-kjennetegn</b>	PDR1108HP
Nominell kapasitet <sup>1</sup>	8,0 kg
Type husholdningstørketrommel (Utluftning / kondens)	- / •
Energiklasse	
A +++(høyeste effektivitet) til D (laveste effektivitet)	A+++
Vektet årlig energiforbruk (AE <sub>c</sub> ) <sup>2</sup>	161 kWh/år
Tørketrommel (Med / uten automatikk)	• / -
Energiforbruk i standard bomullsprogrammet	
Energiforbruk ved full maskin	1,32 kWh
Energiforbruk ved halv maskin	0,75 kWh
Vektet effektforbruk i avslått tilstand (P <sub>o</sub> )	0,20 W
Vektet effektforbruk i standby/ventetilstand (P <sub>i</sub> )	0,20 W
Standby/ventetilstandens varighet (T <sub>i</sub> ) <sup>3</sup>	15 min
Standardprogram, som informasjonen på etiketten og databladet er basert på <sup>4</sup>	Bomull med pil
Programtid for standard bomullsprogrammet	
Vektet programtid	128 min
Programtid ved full maskin	165 min
Programtid ved halv maskin	100 min
Kondenseringsklasse <sup>5</sup>	
A (høyeste effektivitet) til G (laveste effektivitet)	A
Vektet kondenseringseffekt i "standard bomullsprogrammet ved full maskin og halv maskin"	94 %
Gjennomsnittlig kondenseringseffekt i "standard bomullsprogrammet ved full maskin"	95 %
Gjennomsnittlig kondenseringseffekt i "standard bomullsprogrammet ved halv maskin"	94 %
Lydnivå (L <sub>WA</sub> ) <sup>6</sup>	66 dB(A) re 1 pW
Innbyggingsmaskin	-

• Ja, finnes

<sup>1</sup> I kg bomullstøy for standard bomullsprogrammet ved full maskin

<sup>2</sup> Basert på 160 tørkesykluser for standard bomullsprogrammet ved full maskin og ved halv maskin, og forbruket til funksjonene med lavt effektforbruk. Det faktiske energiforbruket per syklus er avhengig av hvordan maskinen brukes.

<sup>3</sup> Dersom husholdningstørketrommelen er utstyrt med effektstyringssystem

## Tekniske data

---

- 4 Dette programmet er egnet for tørking av normalt, vått bomullstøy og er det mest energieffektive når det gjelder energiforbruket for bomull.
- 5 Dersom husholdningstørketrommelen er en kondestørketrommel
- 6 For standard bomullsprogrammet ved full maskin


### Samsvarserklæring

Miele erklærer herved at denne varmepumpetørketrommelen er i henhold til forskriften 2014/53/EU.

Fullstendig tekst til EU-samsvarserklæring finner du under en av de følgende internettadressene:

- Under produkter, nedlastinger, på [www.miele.no](http://www.miele.no)
- Under service, bruksanvisninger og min brosjyre på <https://miele.no/bruksanvisninger-125.aspx> ved å oppgi produktnavn eller fabriksjonsnummer

## Forbruksdata

	Tekstil- mengde <sup>1</sup>	Sentrifuge- hastighet i vaske- maskinen	Rest- fuktig- het	Energi	Pro- gramtid
	kg	o/min	%	kWh	min
ECO <sup>2</sup>	8,0	1 000	60	1,32	165
	4,0	1 000	60	0,75	100
Koke-/Kulørtvask skaptørt	8,0	1 200	53	1,20	149
	8,0	1 400	50	1,15	142
	8,0	1 600	44	1,00	126
Koke-/Kulørtvask stryketørt	8,0	1 000	60	0,99	125
	8,0	1 200	53	0,85	109
	8,0	1 400	50	0,80	102
	8,0	1 600	44	0,70	87
Lettstelt skaptørt	4,0	1 200	40	0,45	66
Finish ull	2,0	1 000	50	0,02	5
Ekspress skaptørt	4,0	1 000	60	0,75	100
<sup>1</sup> Vekt tørre tekstiler					
<sup>2</sup> Testprogram i henhold til direktivene 932/2012/EU og 392/2012/EU (til programmet <i>Bomull</i>  ) for energieetiketten målt i henhold til EN 61121.					
Alle verdier som ikke er merket, er beregnet iht. norm EN 61121					

**Forbruksdataene kan avvike fra de oppgitte verdiene – avhengig av tekstilmengde, forskjellige tekstiltypene, restfuktighet etter sentrifugering, spenningsvariasjoner i elektronettet eller vannhardheten og valgte tillegg.**



## Programmering

Med programmeringsfunksjonene kan du tilpasse tørketrommelens elektronikk til dine personlige behov.

Programmeringen skjer i følgende skritt (1, 2, 3 ... 9) ved hjelp av sensortastene.

### Åpne programmeringsnivå

#### Forutsetning

- Programvelgeren er stilt inn på et tørkeprogram.
- Døren til tørketrommelen er åpnet.
- 1 Berør sensortasten *Start/Legg inn mer tøy* og hold denne sensortasten inne under trinnene 2-3.
- 2 Lukk døren til tørketrommelen.
- 3 Vent til den nå raskt blinkende sensortasten *Start/Legg inn mer tøy* lyser permanent.
- 4 Slipp da sensortasten *Start/Legg inn mer tøy*.

*P0* I lyser i tidsdisplayet.

# Programmeringsfunksjoner

## Velg og legg til programmeringsfunksjon

Nummeret på programmeringsfunksjonen vises i tidsdisplayet med *P* i kombinasjon med et tall: f.eks. *P01*.

- 5 Ved berøring av sensortasten > eller < velger du trinnvis enten den neste eller den forrige programmeringsfunksjonen:

Programmeringsfunksjoner	
<i>P00</i>	Fabrikkinnstilling
<i>P01</i>	Tørkestrinn Koke-/Kulørtvask
<i>P02</i>	Tørkestrinn Lettstelt
<i>P04</i>	Avkjølingstemperatur
<i>P05</i>	Lydstyrke varselsignal
<i>P06</i>	Tastelyd
<i>P07</i>	PIN-kode
<i>P08</i>	Konduktivitet (ledningsevne)
<i>P11</i>	Standbystatus betjeningspanel
<i>P13</i>	Memory
<i>P14</i>	Antikrøll
<i>P19</i>	Varselsignal aktivt
<i>P20</i>	Luftveiindikator
<i>P22</i>	Dimmet lysstyrke sensortast
<i>P24</i> *	RemoteUpdate
<i>P25</i>	Varighet varselsignal programslutt
<i>P26</i>	Velkomstsignal
<i>P31</i> *	Fjernstyring
<i>P32</i> *	SmartGrid
<i>P90</i>	Driftstimer

\* først synlig etter nettverkstilkobling

- 6 Bekreft den valgte programmeringsfunksjonen med sensortasten *Start/Legg inn mer tøy*.

# Programmeringsfunksjoner

## Bearbeide og lagre programmeringsfunksjon

En programmeringsfunksjon kan enten slås på/av, eller det kan velges ulike opsjoner.

Opsjonen til programmeringsfunksjonen vises i tidsdisplayet med - i kombinasjon med et tall: f.eks. -00.

- 7 Ved å berøre sensortastene > eller < slås programmeringsfunksjonen på/av eller det kan velges en opsjon:

Programmeringsfunksjoner	Opsjoner							
	-00	-01	-02	-03	-04	-05	-06	-07
P00	X	X						
P01		X	X	X	✓	X	X	X
P02		X	X	X	✓	X	X	X
P04		X	X	X	X	til -16✓		
P05		X	✓					
P06	X	✓	X					
P07	✓	X						
P08		✓	X					
P11	X	✓						
P13	✓	X						
P14	X	X	✓					
P19	✓	X						
P20	X	X	✓	X				
P22		X	✓	X	X	X	X	X
P24	X	✓						
P25		✓	X					
P26	✓	X	X					
P31	X	✓						
P32	✓	X						

X = kan velges, ✓ = fabrikkinnstilling

- 8 Bekreft valget med sensortasten *Start/Legg inn mer tøy.*

Nummeret til programmeringsfunksjonen (f. eks. P01) lyser igjen.

## Gå ut av programmeringsnivå

- 9 Drei programvelgeren til ⏪.

Programmeringen er nå lagret. Du kan endre den igjen når som helst.

## Programmeringsfunksjoner

---

### *P00* **Fabrikkinnstilling**

Programmeringsfunksjonene tilbakestilles til fabrikkinnstillingen.

- 00 = tilbake (uten tilbakestilling)
- 01 = Tilbakestille programmeringsfunksjonene til fabrikkinnstillingen

### *P01* **Tørkestrinn Koke-/Kulørtvask**

Du kan stille inn tørkestrinnene til programmet *Koke-/Kulørtvask* individuelt i 7 trinn.

#### Valg

- 01 = Enda fuktigere
- 02 = Fuktigere
- 03 = Litt fuktigere
- 04 = **Fabrikkinnstilling**
- 05 = Litt tørrere
- 06 = Tørrere
- 07 = Enda tørrere

### *P02* **Tørkestrinn Lettstelt**

Du kan stille inn tørkestrinnene til programmet *Lettstelt* individuelt i 7 trinn.

#### Valg

- 01 = Enda fuktigere
- 02 = Fuktigere
- 03 = Litt fuktigere
- 04 = **Fabrikkinnstilling**
- 05 = Litt tørrere
- 06 = Tørrere
- 07 = Enda tørrere

## P04 Avkjølingstemperatur

Tekstilene blir avkjølt til 55 °C før programslutt. De kan avkjøles ytterligere, noe som vil forlenge avkjølingsfasen.

Valget foretas i 1 °C-trinn.

- 16 = **55 °C (fabrikkinstilling)**
- 15 = 54 °C
- 14 = 53 °C
- 13 = 52 °C
- 12 = 51 °C
- 11 = 50 °C
- 10 = 49 °C
- 09 = 48 °C
- 08 = 47 °C
- 07 = 46 °C
- 06 = 45 °C
- 05 = 44 °C
- 04 = 43 °C
- 03 = 42 °C
- 02 = 41 °C
- 01 = 40 °C

## P05 Lydstyrke varselsignal

Lydstyrken på varselsignalet kan endres.

- 01 = på, stillere
- 02 = **På (fabrikkinstilling)**

## P06 Tastelyd

Tastelyden ved berøring av sensortastene kan endres eller kobles ut.

Valg

- 00 = Av
- 01 = **På (fabrikkinstilling)**
- 02 = på, høyere

# Programmeringsfunksjoner

## P07 PIN-kode

PIN-koden beskytter tørketrommelen mot bruk av fremmede.

Når PIN-koden er aktivert, må koden legges inn når du slår på tørketrommelen, slik at tørketrommelen kan betjenes.

### Valg

-00 = **Av (fabrikkinstilling)**

-01 = På

Hvis du har valgt -01, kan tørketrommelen kun betjenes etter at tørketrommelen er slått på og PIN-koden er lagt inn.

## Betjening av tørketrommelen med PIN-kode

Etter at du har slått på tørketrommelen blinker og lyser --- i tidsdisplayet.

PIN-koden er 250 og kan ikke endres.

- Berør sensortasten >, til 2.. blinker som første tall.
- Bekreft med sensortasten *Start/Legg inn mer tøy*.
- Legg inn de andre tallene på samme måte.

Etter at 250 er lagt inn og bekreftet, kan tørketrommelen betjenes.

## P08 Konduktivitet (lednings- evne)

Denne programmeringsfunksjonen skal bare stilles inn hvis restfuktigheten ikke blir målt riktig pga. ekstremt bløtt vann.

### Valg

-01 = **Normal (fabrikkinstilling)**

-02 = Lav

### Forutsetning

Vannet som tekstilene ble vasket i, er ekstremt bløtt, og ledeverdien (den elektriske ledningsevnen) er lavere enn 150  $\mu\text{S}/\text{cm}$ . Ledeverdien på drikkevannet får du ved å kontakte det lokale vannverket.

-02 skal kun aktiveres dersom nevnte forutsetninger er tilstede. Ellers vil ikke tørkeresultatet være tilfredsstillende.

## P11 Standbystatus betjeningspanel

For å spare strøm i et pågående program blir tidsdisplayet og sensortastene mørke etter 10 minutter. I dette tilfellet lyser sensortasten *Start/Legg inn mer tøy* pulserende.

Men: Ved feil slår det seg ikke av.

### Valg

-00 = **Av**

Tidsdisplayet og sensortastene blir ikke mørke.

-01 = **På (fabrikkinstilling)**

Tidsdisplayet og sensortasten blir mørke etter 10 minutter i et pågående program.

### «Slå på» displayet igjen

- Berør sensortasten *Start/Legg inn mer tøy*. Dette har ingen innvirkning på et program som pågår.

## P13 Memory

Dette kan du stille inn: Elektronikken lagrer et valgt program med tørketrinn eller andre valg. Dessuten blir varigheten av programmet *Lufting varm* lagret. Ved neste programvalg vises disse innstillingene.

### Valg

-00 = **Av (fabrikkinstilling)**

-01 = På

## P14 Antikrøll

Trommelen roterer i en spesiell anti-krøll-rytme maks. 2 timer etter at tørkeprogrammet er slutt. Dette er for å unngå krøller og bretter, dersom tekstilene ikke blir tatt ut umiddelbart etter programslutt. Du kan forkorte varigheten.

### Valg

-00 = Ingen antikrøll

-01 = 1 time

-02 = **2 timer (fabrikkinstilling)**

# Programmeringsfunksjoner

---

## P19 Varselsignal, aktivt

Det høres et varselsignal ved programslutt. Den kan slås av eller på.


Varselsignalet ved feilmeldinger er uavhengig av dette.

### Valg

-00 = **Av (fabrikkinstilling)**

-01 = På


## P20 Luftveiindikator

Lo må fjernes etter tørking. Dessuten lyser kontrollampen  så snart det foreligger en viss mengde lo. Du kan stille inn hvor mye lo som skal ha samlet seg før denne meldingen vises.

Prøv deg frem til hvilken av valgmulighetene som passer for deg.

### Valg

-00 = Av

Kontrollampen  lyser ikke. Hvis det er store hindringer i luftføringen, avbrytes programmet og kontrollmeldingen *F 055* vises, uavhengig av denne opsjonen.

-01 = Ikke-ømfintlig

Kontrollampen  lyser først ved større mengder lo.

-02 = **Normal (fabrikkinstilling)**

-03 = Ømfintlig

Kontrollampen  lyser allerede ved mindre lodannelse.



## P22 Dimmet lysstyrke i lysfeltene

Lysstyrken på de dimmede sensortastene i betjeningspanelet kan stilles i 7 forskjellige trinn.

Lysstyrken blir stilt inn omgående ved valg av de forskjellige trinnene.

### Valg

- 01 = Mørkeste trinn
- 02 = **Fabrikkinnstilling**
- ...
- 07 = Lyseste trinn

## P25 Varighet varselsignal programslutt

Det høres et varselsignal ved programslutt. Du kan bestemme hvor lenge varselsignalet skal høres.

### Valg

- 01 = **Varselsignalet høres 3 x ved programslutt. (Fabrikkinnstilling)**
- 02 = Varselsignalet høres til den kobles ut automatisk (maks. 1 time).

## P26 Velkomstsignal

Du kan avgjøre om et velkomstsignal skal høres når du slår på maskinen.

### Valg

- 00 = **Av (fabrikkinnstilling)**
- 01 = På
- 02 = på, noe høyere

## P90 Driftstimer

Du kan lese av hvor mange timer tørketrommelen har tørket.

Den totale programtiden vises med enkeltsifre etter hverandre i tidsdisplayet. Tørketrommelen har f.eks. tørket i 1234 timer. I tidsdisplayet vises først en *H* deretter en *1*, deretter en *2*, deretter en *3* og til slutt en *4*. Heretter vises *H* igjen.

# Programmeringsfunksjoner

## Nettverk


Programmeringsfunksjonene *P24*, *P31* og *P32* vises kun når forutsetningene for bruk av *Miele@home* er oppfylt (se kapittel «Første igangsetting»).



- For å integrere tørketrommelen i nettverket må du lese og følge kapittelet «Første igangsetting».

## Tilbakestille nettverkskonfigurasjon

Du må tilbakestille nettverkskonfigurasjonen dersom tørketrommelen avhendes, selges eller dersom en brukt tørketrommel tas i bruk. Kun på den måten kan du sikre at alle personopplysninger fjernes, og at den tidligere eieren ikke lenger har tilgang til tørketrommelen.

- Still programvelgeren på *Mobile-Start* .

 lyser i tidsdisplayet til tørketrommelen.

- Berør sensortasten  på tørketrommelen og hold sensortasten  inne til nedtellingen i tidsdisplayet er ferdig.

I tidsdisplayet står følgende: ---.  
Nettverkskonfigurasjonen blir slettet.  
For å kunne benytte *Miele@home* igjen må forbindelsen opprettes på ny.

## *P24* RemoteUpdate

Programvaren på tørketrommelen din kan oppdateres via RemoteUpdate. Hvis en oppdatering er tilgjengelig for tørketrommelen, vil den lastes ned automatisk. Installering av en oppdatering skjer ikke automatisk, men må startes manuelt av deg.

Hvis du ikke installerer en oppdatering, kan du bruke tørketrommelen som vanlig. Miele anbefaler likevel å installere oppdateringene.

## Forløpet til RemoteUpdate

Informasjon om oppdateringens innhold og omfang stilles til disposisjon i Miele Appen.

Dersom en oppdatering står til disposisjon, vises meldingen *UP* i tidsdisplayet.

Du kan installere oppdateringen umiddelbart eller utsette installasjonen til et senere tidspunkt. Spørsmålet gjentas neste gang du slår på tørketrommelen igjen.

Du kan koble ut RemoteUpdate dersom du ikke ønsker å installere oppdateringen.

Oppdateringen kan ta noen minutter.

Vær oppmerksom på følgende ved RemoteUpdate:

- Dersom du ikke mottar noen melding, foreligger det ingen oppdatering.
- En installert oppdatering kan ikke gjøres om.
- Ikke slå av tørketrommelen under oppdateringen. Oppdateringen blir ellers avbrutt og ikke installert.

- Noen programvareoppdateringer kan kun utføres av Miele's serviceavdeling.

### Slå på/av

RemoteUpdate er koblet inn fra fabrikk. En oppdatering som står til disposisjon, blir automatisk lastet ned og må startes manuelt av deg. Slå av RemoteUpdate dersom du ikke ønsker at noen oppdateringer skal lastes ned automatisk.

### Valg

-00 = Av

-01 = På (fabrikkinnstilling)

### Starte oppdatering

Etter at du har slått på tørketrommelen står *UP* i tidsdisplayet.

- Berør sensortasten *Start/Legg inn mer tøy*.

*UP* blinker i tidsdisplayet. Oppdateringen startes.

Oppdateringens progresjon vises med en søyle i tidsdisplayet:

I = 0 %

IIIIII = 100 %

### Utsette oppdateringen

Etter at du har slått på tørketrommelen står *UP* i tidsdisplayet.

- Berør sensortasten .

Neste gang du slår den på, blir du igjen bedt om å starte oppdateringen.


# Programmeringsfunksjoner

## P3 | Fjernstyring

Via Miele Appen kan du sjekke statusen til tørketrommelen din uansett hvor du er, fjernstarte tørketrommelen og fjernstyre den via programmet *MobileStart*.

Fjernstyringen blir automatisk aktivert når tørketrommelen logges på WiFi-nettverket. Du kan slå av fjernstyringen dersom du ikke ønsker å betjene tørketrommelen med din mobile enhet.

Et programavbrudd kan også foretas via appen dersom denne programmeringsfunksjonen er slått av.

Still inn et tidsrom for når du ønsker å starte tørketrommelen via tasten  og start startforvalget.

Tørketrommelen kan startes i tidsrommet som er angitt, med et signal som du har sendt.

Dersom det ikke blir sendt noe startsignal innen det senest mulige starttidspunktet, vil tørketrommelen starte automatisk.


### Valg


-00 = Av

-01 = **På (fabrikkinstilling)**

## P32 SmartGrid

Med denne funksjonen kan du stille inn tørketrommelen til å starte automatisk basert på et eksternt signal innenfor et tidsrom.

Dersom du har aktivert SmartGrid vil sensortasten  ikke lenger ha funksjonen «Startforvalg», men derimot den nye funksjonen «SmartStart».

Via sensortasten  stiller du inn et SmartStart-tidsrom. Tørketrommelen blir da startet i tidsrommet som er angitt av deg med et signal som er sendt eksternt. Dersom det ikke kommer noe startsignal før det senest mulige starttidspunktet, vil tørketrommelen starte automatisk (se kapittel «Startforvalg»).

### Valg

-00 = **Av (fabrikkinstilling)**

-01 = På

## Opphavsretter og lisenser for kommunikasjonsmodulen

For betjening og styring av kommunikasjonsmodulen bruker Miele egen eller tredjeparts programvare, som ikke faller inn under såkalte open source-lisensvilkår. Programvaren/programvarekomponentene er opphavsrettslig beskyttet. Miele og tredjeparts opphavsretter skal respekteres.

Kommunikasjonsmodulen inneholder dessuten programvarekomponenter, som distribueres under open source-lisensvilkår. Du kan hente frem de inkluderte Open Source-komponentene sammen med tilhørende opphavsrettslige merknader, kopier av de respektive gjeldende lisensvilkårene samt eventuell annen informasjon lokalt per IP via en nettleser (*<http://<ip adresse>/Licenses>*). Ansvars- og garanti-bestemmelsene for Open Source-lisensvilkår som man finner der, vil kun gjelde overfor den respektive rettighets-haveren.



**Miele AS**

Nesbruveien 71

1394 NESBRU

Postboks 194

1378 NESBRU

Telefon 67 17 31 00

Telefax 67 17 31 10

Internett: [www.miele.no/professional](http://www.miele.no/professional)

E-post: [professional@miele.no](mailto:professional@miele.no)

Foretaksnr. NO 919 157 089 MVA



Miele & Cie. KG

Carl-Miele-Straße 29, 33332 Gütersloh, Tyskland

PDR 1108 HP SmartBiz

no-NO

M.-Nr. 12 535 430 / 00