

Mode d'emploi et instructions d'installation Machine à café encastrable



Veillez lire **impérativement** le mode d'emploi avant l'installation, la configuration et la mise en service de l'appareil.
Vous éviterez ainsi de vous blesser et d'endommager l'appareil.

Table des matières

Avertissements et instructions de sécurité	6
Préparation de votre appareil en vue d'une absence prolongée.....	15
Description de l'appareil	18
Le récipient à lait	20
Distribution centrale avec détecteur du bord de tasse	20
Symboles à l'écran	21
Utilisation de l'appareil	22
Écran tactile.....	22
Fonctionnement	23
Miele@home	26
Avant la première utilisation	27
Avant la première utilisation	27
Première mise en marche	27
Configuration du système de réservoirs à grains.....	30
Le système de réservoirs à grains	32
Modifier les réglages du système de réservoirs à grains (Types de grains).....	32
Renommer les variétés de grains	33
Modification de l'association des réservoirs à grains	33
Remplir le réservoir d'eau	34
Mise en marche et arrêt	35
Mise en marche de la machine à café	35
Mettre à l'arrêt la machine à café.....	35
Se préparer à une période d'inactivité prolongée.....	35
Préparer des boissons	36
Café	36
Boissons au café à base de / sans lait	36
Le lait	37
Remplissage et insertion du récipient à lait	37
Préparation d'une boisson au café	38
Annulation de la préparation	38
DoubleShot.....	38
Préparation de 2 portions ☐	39
Cafetière.....	39
Thé	39
Préparer du thé	40
Démarrer manuellement TeaTimer	41
Théière.....	41

Table des matières

Préparation d'eau chaude ou très chaude	41
Modifier la portion.....	41
Mode expert.....	43
Réglage du moulin à café	44
Identification du degré de mouture idéal.....	44
Réglage de la finesse de mouture	44
Paramètres	45
Type de grains.....	45
Quantité de mouture.....	45
Prépercolation du café moulu.....	45
Température de percolation.....	45
Taille de la portion	45
Affichage et modification des paramètres.....	46
Réinitialisation des boissons	46
Profils.....	47
Créer un profil	47
Modifier les profils	47
Réglage du moment où le profil doit changer	47
Profils : création et modification des boissons	48
MyMiele	49
MobileStart	50
Réglages.....	51
Affichage et modification des réglages	51
Langue.....	51
Heure.....	51
Date.....	51
Écran d'accueil.....	51
Minuterie	52
Minuterie.....	52
Minuterie entretien.....	53
TeaTimer.....	53
Volume	53
Écran.....	53
Luminosité	53
Thème d'affichage.....	53
QuickTouch	53
Éclairage.....	53

Table des matières


Info (affichage d'informations)	53
Eau courante	54
Altitude.....	54
Mode performance	54
Mode éco.....	54
Mode café.....	54
Mode lait.....	54
Mode fête	54
Dureté de l'eau.....	55
Capteur de présence	56
Verrouillage de la machine 	56
Miele@home	56
Commande à distance.....	57
SuperVision	57
RemoteUpdate	57
Version du logiciel	58
Informations légales.....	58
Programme revendeur (mode démo)	58
Réglages d'usine.....	59
Nettoyage et entretien.....	60
Tableau des fréquences de nettoyage.....	60
Nettoyage à la main ou au lave-vaisselle	61
Produits de lavage à ne pas utiliser	62
Nettoyer le bac d'égouttage et le bac à marc.....	62
Nettoyer la plaque d'égouttage	64
Nettoyer le réservoir d'eau	65
Nettoyage de la distribution centrale	65
Nettoyer le détecteur du bord de la tasse	68
Nettoyer le récipient à lait et son couvercle.....	68
Nettoyage de la vanne de lait (quotidien).....	69
Démontage et nettoyage de la vanne de lait (une fois par mois).....	69
Nettoyage des réservoirs à grains.....	73
Démontage et nettoyage de l'unité de percolation à la main	73
Nettoyage de l'intérieur de la machine à café, de la partie intérieure de la porte et du bac d'égouttage	74
Nettoyage de la façade de l'appareil.....	74
Programmes d'entretien	75
Accès au menu Entretien.....	75
Rinçage de l'appareil	75
Rinçage du conduit de lait.....	75
Nettoyer le circuit de lait.....	75
Dégraissage de l'unité de percolation et nettoyage de l'intérieur	77

Table des matières

Détartrage de l'appareil.....	79
Détartrage et nettoyage automatiques	82
Ce qu'il faut vérifier avant et pendant les programmes d'entretien automatiques	82
Nettoyage automatique.....	83
La cartouche de nettoyage Miele.....	83
Remplacement de la cartouche de nettoyage	84
Détartrage automatique	85
La cartouche de détartrage Miele.....	85
Remplacement de la cartouche de détartrage	86
Retirer la cartouche de détartrage	86
Insertion de la cartouche de détartrage.....	87
Minuterie d'entretien	87
Annulation du détartrage et nettoyage automatiques	88
Guide de dépannage	89
Messages affichés	89
Fonctionnement inhabituel de la machine à café.....	92
Problèmes avec le nettoyage et/ou le détartrage automatique	96
Résultats insatisfaisants.....	98
Service et garantie	101
Contact en cas de problème	101
Garantie	101
Accessoires	102
Matériaux d'emballage / Mise au rebut d'un ancien appareil	103
Installation.....	104
Raccordement à l'eau courante.....	104
Raccordement électrique.....	105
Dimensions d'installation.....	107
Installation dans un meuble haut	107
Installation et raccordements	108
Encastrement de la machine à café.....	109
Limiteurs d'ouverture de la porte	111
Droits d'auteur et licences	113

Avertissements et instructions de sécurité

Cette machine à café est conforme à l'ensemble des réglementations locales et nationales en matière de sécurité. Toutefois, toute utilisation non conforme peut causer des dommages corporels et matériels.

Lisez attentivement le mode d'emploi avant d'utiliser la machine à café. Il contient des informations importantes sur l'installation, la sécurité, l'utilisation et l'entretien de l'appareil. Vous éviterez ainsi de vous blesser et d'endommager la machine à café.

Conformément à la norme CEI 60335-1, Miele vous conseille expressément et vivement de lire et de suivre les instructions du chapitre concernant l'installation de la machine à café, ainsi que les consignes de sécurité et mises en garde.

Miele ne peut pas être tenue responsable des blessures et dommages causés par le non-respect de ces instructions.

Conservez ce mode d'emploi en lieu sûr et transmettez-le au futur propriétaire de l'appareil le cas échéant.

Utilisation conforme

- ▶ Cette machine à café est destinée à un usage domestique.
- ▶ La machine à café n'est pas adaptée à un usage extérieur.
- ▶ Utilisez cette machine à café exclusivement en-dessous de 2 000 m (6 560 pi) d'altitude.
- ▶ Cet appareil est destiné exclusivement à être utilisé dans un cadre domestique pour préparer des boissons à base de café (espresso, cappuccino, latté macchiato, etc.), du thé, etc. Tout autre type d'utilisation est interdit.
- ▶ Les personnes qui ne possèdent pas les capacités physiques, l'expérience ou les connaissances requises pour utiliser cet appareil doivent être supervisées ou formées par une personne responsable.

Avertissements et instructions de sécurité

Sécurité des enfants

 Risque de brûlures au niveau des buses de distribution.

La peau des enfants est beaucoup plus sensible à la chaleur que celle des adultes.

Assurez-vous que les enfants ne touchent pas les surfaces chaudes de la machine à café ou ne se placent pas sous les buses de distribution.

- ▶ Tenir la machine à café hors de la portée des enfants.
- ▶ Les enfants de moins de 8 ans doivent être tenus à l'écart de la machine à café à moins d'être constamment sous surveillance.
- ▶ Les enfants devraient être supervisés lorsqu'ils sont près de la machine à café. Ne les laissez pas jouer avec l'appareil ni utiliser les commandes.
- ▶ Les jeunes enfants ne doivent jamais procéder au nettoyage de la machine à café. Les enfants âgés de 8 ans et plus peuvent procéder au nettoyage de la machine sous la surveillance d'un adulte seulement.
- ▶ N'oubliez pas que le café et l'espresso ne sont pas des boissons recommandées pour les enfants.
- ▶ Risque de suffocation. Les enfants pourraient prendre leurs pieds dans les emballages (pellicule plastique, etc.) en jouant ou encore en recouvrir leur tête et risquent ainsi de suffoquer. Tenez les matériaux d'emballage hors de la portée des enfants.

Sécurité technique

- ▶ L'installation, l'entretien et les réparations doivent être réalisés exclusivement par des techniciens agréés Miele. L'installation, l'entretien et les réparations non autorisés ou non conformes peuvent mettre les utilisateurs en danger.
- ▶ Une machine à café endommagée peut compromettre votre sécurité. Avant d'installer l'appareil, vérifiez que l'appareil ne présente pas de dommage visible. N'utilisez pas l'appareil s'il est endommagé.
- ▶ Avant de brancher la machine à café, comparez les données relatives à la tension et à la fréquence inscrites sur la plaque signalétique à celles du réseau électrique de votre résidence. Ces données doivent correspondre afin d'éviter d'endommager la machine à café. En cas de doute, consultez un électricien qualifié.
- ▶ Confiez l'installation et la mise à la terre de l'appareil à un technicien qualifié. Pour garantir la sécurité électrique de l'appareil, il faut le raccorder à une installation de mise à la terre appropriée. Il est essentiel de respecter cette exigence élémentaire en matière de sécurité. En cas de doute, faites vérifier l'installation électrique de la résidence par un électricien qualifié.
- ▶ Le fonctionnement fiable et sécuritaire de la machine à café ne peut être garanti que si celle-ci est raccordée au réseau électrique public.
- ▶ Ne branchez pas la machine au système d'alimentation électrique à l'aide d'une rallonge ou d'une barre d'alimentation.
- ▶ La machine à café ne doit pas être utilisée dans les installations mobiles comme les bateaux.
- ▶ Pour des raisons de sécurité, cette machine à café ne peut être utilisée qu'une fois encastrée.
- ▶ Débranchez immédiatement la fiche électrique de la machine à café, notamment si vous constatez des dommages ou sentez une odeur de brûlé.

Avertissements et instructions de sécurité

- ▶ Assurez-vous que le cordon d'alimentation ne risque pas d'être pincé ou endommagé par des objets aux bords coupants.
- ▶ Afin de minimiser le risque de blessures, ne laissez pas traîner le câble sur le plan de travail ou sur la table, car les enfants pourraient le tirer ou trébucher de manière accidentelle.
- ▶ N'utilisez pas un appareil dont le cordon ou la fiche est endommagé, ni un appareil sur lequel des dysfonctionnements ont été constatés, ou qui a été endommagé de quelque façon que ce soit. Retournez l'appareil à l'installation de service autorisée la plus près s'il doit être inspecté, réparé ou ajusté.
- ▶ Afin de vous protéger contre le risque d'incendie, les chocs électriques et les blessures, n'immergez pas le câble ou les fiches électriques dans l'eau ni dans aucun autre liquide.
- ▶ Pour minimiser le risque d'incendie :
 - ne placer aucun appareil de chauffage ou de cuisson sous l'appareil sans une étagère de séparation entre les deux;
 - n'installez pas la machine à café au-dessus ou à côté d'un appareil de chauffage ou de cuisson sans une étagère de séparation entre les deux;
 - n'installez pas l'appareil au-dessus d'un évier;
 - ne posez rien directement sur le dessus de l'appareil lorsqu'il est en fonctionnement.
- ▶ Si vous souhaitez encastrer la machine à café au-dessus d'un autre appareil, il faut prévoir une étagère fermée sur toute la largeur entre les deux (sauf si elle est combinée avec un tiroir chauffant Gourmet ou un tiroir de mise sous vide encastrable).
- ▶ La machine à café doit être utilisée uniquement à des températures ambiantes allant de 16 °C (+50 °F) à 38 °C (+100 °F).
- ▶ Respectez la hauteur d'installation minimale requise de 850 mm.

Avertissements et instructions de sécurité

► Cette machine à café ne doit pas être installée derrière une porte de meuble fermée. La chaleur et l'humidité peuvent s'accumuler derrière la porte fermée du meuble. Cela risque d'endommager l'appareil et/ou le meuble.

► Lors de réparations, la machine à café doit être débranchée du réseau électrique.

La machine à café n'est débranchée du réseau électrique que si

- le disjoncteur a été déclenché;
- le fusible a été retiré;
- le câble d'alimentation a été débranché.

Pour cela, tirez sur la fiche et non sur le câble d'alimentation.

► La garantie du fabricant pourrait être invalidée si l'appareil n'est pas réparé par un technicien du Service technique de Miele.


► N'ouvrez jamais le boîtier extérieur de la machine. Il est dangereux de jouer avec les pièces mécaniques ou avec les raccordements et les composants électriques. De plus, vous pourriez endommager l'appareil ou causer une décharge électrique.

Avertissements et instructions de sécurité

Raccordement à l'eau courante

- ▶ Ne raccordez pas la machine à café à l'eau chaude.
- ▶ Le robinet d'arrêt de l'eau doit être accessible une fois la machine à café installée.
- ▶ Le manchon protecteur du tuyau d'arrivée d'eau ne doit pas être endommagé ni plié.
- ▶ Le système hydrofuge intégré offre une protection contre les dégâts des eaux, si les conditions suivantes sont respectées :
 - la machine à café est correctement installée, branchée à l'alimentation électrique et raccordée à l'eau;
 - si la machine à café présente des dommages, faites-la réparer immédiatement;
 - fermez le robinet si vous n'utilisez pas l'appareil pendant une absence prolongée (par ex. pendant les vacances).

Utilisation conforme

 Risque de brûlures au niveau des buses de distribution. Les liquides et la vapeur qui s'en échappent sont brûlants.

Tenez-vous à l'écart de la zone située sous les buses durant la distribution de liquides chauds ou de vapeur.

Ne touchez pas les pièces chaudes.

Les buses peuvent projeter du liquide ou de la vapeur brûlants. Vérifiez que la distribution centrale est propre et correctement installée.

Avant d'ouvrir la porte, retirez les récipients situés sur le bac d'égouttage dans la porte.

L'eau du bac d'égouttage peut également être brûlante. Videz le bac avec précaution.

 Risque de blessure aux yeux!

Ne regardez jamais la source d'éclairage directement ou à travers un instrument optique (par ex. une loupe).

► Veuillez tenir compte des points suivants concernant l'eau :

- la qualité de l'eau doit être conforme aux réglementations en matière d'eau potable du pays où la machine à café est utilisée;
- si vous utilisez le réservoir d'eau : utilisez uniquement de l'eau potable fraîche pour remplir le réservoir d'eau. L'eau chaude ou très chaude ainsi que d'autres liquides peuvent endommager la machine à café;
- changez l'eau tous les jours afin d'éviter le développement de bactéries.
Si vous utilisez un raccordement à l'eau courante : videz le réservoir d'eau une fois par jour;
- n'utilisez pas d'eau gazeuse.

► Mettez uniquement des grains de café torréfiés dans le réservoir à grains. Ne mettez pas de grains de café traités avec des additifs ou du café moulu dans le réservoir à grains.

Avertissements et instructions de sécurité

- ▶ Ne versez aucun liquide dans le réservoir à grains.
- ▶ N'utilisez jamais de grains de café verts (non torréfiés) ou de mélange de grains de café contenant des grains de café verts. Les grains de café verts sont très durs et gardent encore une certaine humidité résiduelle. Cela risque d'endommager le moulin de la machine à café dès la première mouture.
- ▶ N'utilisez jamais de grains de café enrobés de sucre, de caramel ou de toute autre substance et ne versez pas de liquides contenant du sucre dans la machine à café. Le sucre risque d'endommager l'appareil.
- ▶ Si vous utilisez des grains de café décaféinés après avoir préparé une boisson avec des grains caféinés, des résidus de grains caféinés peuvent rester dans le moulin à café ou l'unité de percolation. Jetez le premier café lorsque vous passez à du café décaféiné.
- ▶ Utilisez uniquement du lait ordinaire sans additifs. La plupart des additifs à saveur sucrée peuvent obstruer les lignes de lait et cela endommagera la machine à café.
- ▶ Si vous utilisez un lait d'origine animale, n'utilisez que du lait pasteurisé.
- ▶ Préparez le thé selon les instructions figurant sur son emballage.
- ▶ Ne laissez jamais de mélanges inflammables à base d'alcool sous le distributeur central. Les pièces en plastique de l'appareil sont susceptibles de prendre feu et de fondre.
- ▶ Ne vous appuyez pas et ne posez aucun objet sur la porte de l'appareil ouverte, car vous risquez d'abîmer les charnières de la machine à café.
- ▶ Ne vous servez jamais de la machine à café pour nettoyer des objets.

Avertissements et instructions de sécurité

Préparation de votre appareil en vue d'une absence prolongée

► Si vous choisissez de couper l'eau de votre domicile lorsque vous absentez pendant une période prolongée, sachez que cela peut être insuffisant pour réduire le risque de fuite. Pour éliminer tout risque, vous devez couper l'alimentation en eau de chaque appareil (c.-à-d. sous l'évier pour le lave-vaisselle, au robinet pour votre laveuse, etc.).

Avertissements et instructions de sécurité

Accessoires et pièces de rechange

- ▶ N'utilisez que des accessoires d'origine Miele. L'utilisation d'autres accessoires annule les réclamations relatives à la garantie, au fonctionnement et à la fiabilité de l'appareil.
- ▶ L'utilisation d'accessoires non recommandés par le fabricant de l'appareil peut entraîner un incendie, un choc électrique ou des blessures.
- ▶ Seule l'utilisation de pièces de rechange Miele permet de garantir la conformité de l'appareil aux exigences de sécurité. Ne remplacez les pièces défectueuses que par des pièces de rechange d'origine.
- ▶ Après l'arrêt de commercialisation de votre machine à café, Miele garantit de vous fournir des pièces de rechange fonctionnelles pendant 10 ans au minimum (jusqu'à 15 ans).

Nettoyage et entretien

- ▶ Débranchez la prise lorsque la machine à café n'est pas utilisée et avant de la nettoyer. Laissez-la refroidir avant d'enlever ou de remettre des pièces et avant de nettoyer l'appareil.
- ▶ Nettoyez la machine à café et le récipient à lait tous les jours, et particulièrement avant la première utilisation.
- ▶ Toutes les parties du système de lait doivent être nettoyées à fond régulièrement.
- ▶ Si vous n'utilisez pas les fonctions de détartrage et de nettoyage automatiques, vous devez lancer les programmes d'entretien régulièrement pour nettoyer le conduit de lait et l'unité de percolation ainsi que pour effectuer le détartrage. Miele ne peut pas être tenue pour responsable des dommages dus à un détartrage/nettoyage insuffisant, à l'utilisation d'un produit de lavage/détartrage inadapté ou d'un dosage erroné de produit.
- ▶ N'utilisez jamais un nettoyeur à vapeur pour nettoyer cette machine. La vapeur pourrait atteindre les composantes électriques et causer un court-circuit.
- ▶ Jetez le marc de café avec les déchets organiques ou au compost. Ne les videz pas dans l'évier, car cela pourrait l'obstruer.

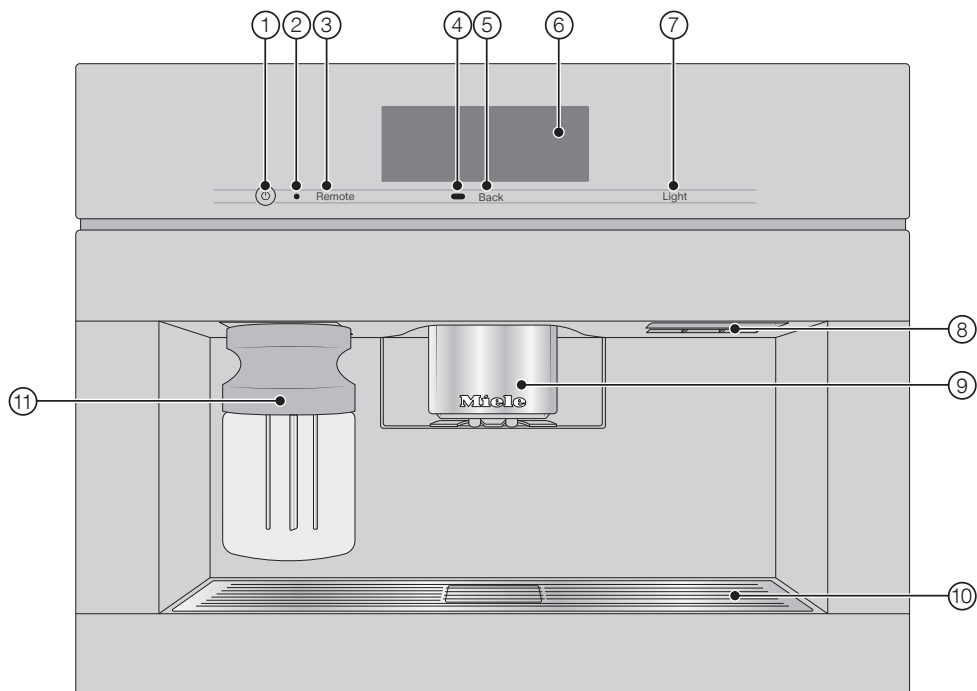
Pour les machines avec surfaces en acier inoxydable :

- ▶ Ne collez jamais de post-it, de scotch ou d'autre matériau adhésif sur les surfaces en inox. Cela abîmerait les surfaces en inox qui perdraient leur revêtement de protection contre les salissures.
- ▶ Le revêtement des surfaces en inox se raye facilement. Même les aimants peuvent les rayer.

CONSERVEZ CES INSTRUCTIONS

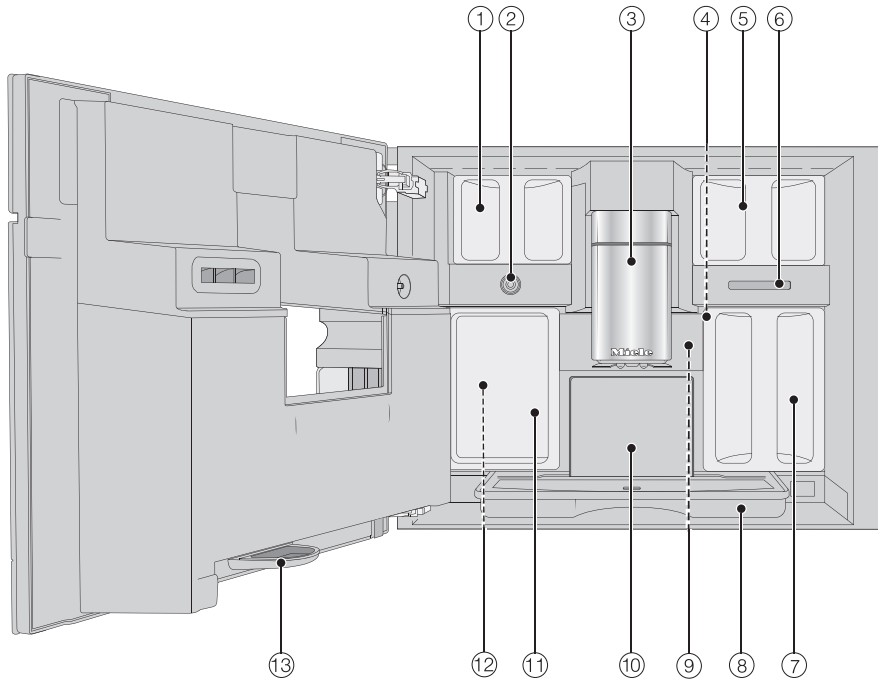
Description de l'appareil

Vue extérieure



- ① Touche Marche/Arrêt ①
- ② Interface optique (réservée au service technique Miele)
- ③ Touche sensible MobileStart *Remote*
- ④ Capteur de mouvement
- ⑤ Touche sensible Retour *Back*
- ⑥ Écran tactile
- ⑦ Touche sensible Éclairage *Light*
- ⑧ Poignée de la porte
- ⑨ Distribution centrale à hauteur réglable avec éclairage
- ⑩ Couvercle du bac d'égouttage
- ⑪ Récipient à lait

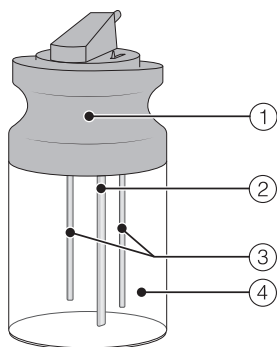
Vue intérieure



- ① Réservoirs à grains (Sorte A et Sorte C)
- ② Vanne de lait
- ③ Distribution centrale à hauteur réglable avec éclairage
- ④ Réglage du moulin à café
- ⑤ Réservoir à grains (Sorte B)
- ⑥ Sortie du ventilateur
- ⑦ Réservoir à eau
- ⑧ Bac d'égouttage avec couvercle
- ⑨ Unité de percolation
- ⑩ Bac à marc
- ⑪ Réservoir d'entretien
- ⑫ Supports pour les cartouches de nettoyage et de détartrage (adaptateurs inclus)
- ⑬ Bac d'égouttage

Description de l'appareil

Le récipient à lait



- ① Couvercle
- ② Tube d'aspiration du lait
- ③ Capteur à tige
- ④ Récipient à lait en verre

Distribution centrale avec détecteur du bord de tasse

La distribution centrale dotée d'un détecteur du bord de tasse comprend un réglage automatique de la distribution. Grâce à la fonction de réglage de la distribution, la distribution centrale descend automatiquement au début de la préparation de la boisson et le détecteur du bord de tasse se positionne à la hauteur optimale correspondant aux tasses ou verres utilisés.

La distribution centrale et le détecteur du bord de tasse **ne peuvent pas** être réglés manuellement.











Lorsque la machine à café est éteinte, la distribution centrale se trouve en une position intermédiaire.

Lors d'un programme d'entretien, la distribution centrale se place à la hauteur du réservoir d'entretien ou dans une position d'entretien basse.

Vérifiez que la distribution centrale se trouve en position intermédiaire ou haute avant d'ouvrir la porte.

Symboles à l'écran

L'écran affiche des symboles ainsi que du texte, par ex. les symboles associés aux différentes boissons. Certains symboles sont expliqués ci-dessous.

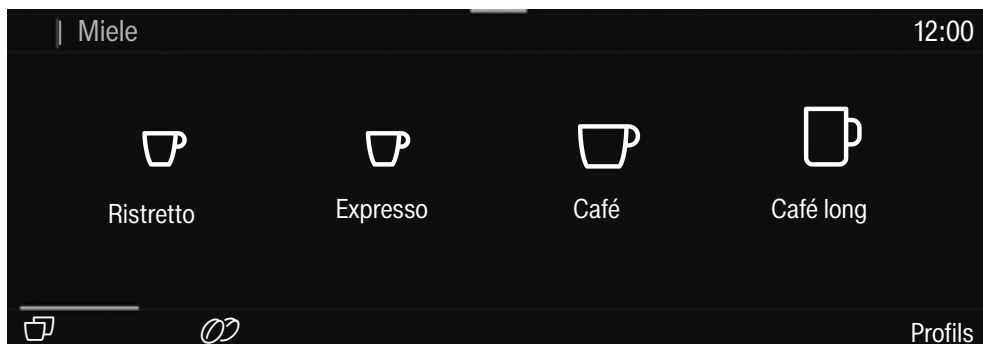
Symbole	Explication
	Ce symbole indique qu'il existe des renseignements et conseils supplémentaires à propos de l'utilisation de la machine à café. Sélectionnez <i>OK</i> pour confirmer les informations.
	Ce symbole indique le menu « Réglages » et l'option de menu « Langue ».
	Ce symbole s'affiche si le verrouillage de la mise en marche est activé. Les commandes sont verrouillées.
	Le symbole et l'heure de mise en marche programmée s'affiche à l'écran 23 heures 59 minutes avant, à condition que la minuterie Activer à et le réglage de l'affichage de l'heure soient activés (voir « Réglages – Minuterie »).
	Ce symbole s'affiche pendant le programme d'entretien Nettoyer le conduit de lait et pendant le nettoyage automatique. (Ce symbole se trouve également sur le réservoir d'eau : remplir d'eau jusqu'à ce repère.)
	Ce symbole s'affiche pendant le détartrage de l'appareil. (Ce symbole se trouve également sur le réservoir d'eau : remplir d'eau jusqu'à ce repère.)
	Ce symbole et un message d'erreur s'affichent en cas d'anomalie.
	Si Miele@home a été activé pour la machine à café, ces symboles représentent la qualité de la connexion Wi-Fi. Ils indiquent la puissance du signal par incréments, de fort à aucune connexion.
	Le symbole « Commande à distance » s'affiche si vous avez configuré Miele@home pour la machine à café et que vous avez sélectionné le réglage Commande à distance Activé.
	Le symbole « SuperVision » s'affiche si vous avez configuré Miele@home pour la machine à café et que vous avez sélectionné le réglage SuperVision Affichage SuperVision Activé.


Utilisation de l'appareil


Écran tactile

Les objets pointus ou tranchants, comme les stylos, peuvent rayer l'écran tactile. Ne touchez l'écran tactile qu'avec vos doigts.


L'écran tactile est divisé en plusieurs parties.



Dans l'**en-tête**, le chemin d'accès du menu apparaît à gauche. Si vous appuyez sur un nom de menu dans l'en-tête, l'affichage bascule sur ce menu. Pour revenir à l'écran d'accueil, appuyez sur .

L'heure est affichée à droite dans l'en-tête. D'autres symboles peuvent également être affichés, par exemple TeaTimer .

Le menu et les options de menu actuels sont affichés au **milieu** de l'écran. Vous pouvez faire défiler vers la droite ou vers la gauche en faisant glisser votre doigt sur l'écran.

Les options affichées **en bas de l'écran** varient en fonction du menu sélectionné, par ex. DoubleShot , Enregistrer ou OK.

Fonctionnement

Toutes les options sélectionnables sont affichées en noir ou en blanc en fonction du thème d'affichage sélectionné.

Chaque fois que vous sélectionnez une option, les caractères pertinents (mot et/ou symbole) s'allument en **orange**.

Sélectionner une option de menu

- Appuyez sur le champ ou la valeur souhaitée sur l'écran tactile.

Faire défiler

Vous pouvez faire défiler l'écran vers la gauche ou vers la droite.

- Faites glisser l'écran. Pour cela, placez votre doigt sur l'écran tactile, puis faites-le glisser dans la direction souhaitée.

La barre dans la partie inférieure vous indique votre position dans le menu actuel.

Quitter un niveau de menu

- Appuyez sur la touche sensitive *Back*. Vous pouvez également appuyer sur le nom du menu du niveau supérieur dans le chemin d'accès du menu.

Les saisies effectuées qui n'ont pas été confirmées avec *OK* ne seront pas sauvegardées.

Conseil : Pour accéder au menu des boissons, appuyez sur la touche sensitive *Back* trois fois de suite.

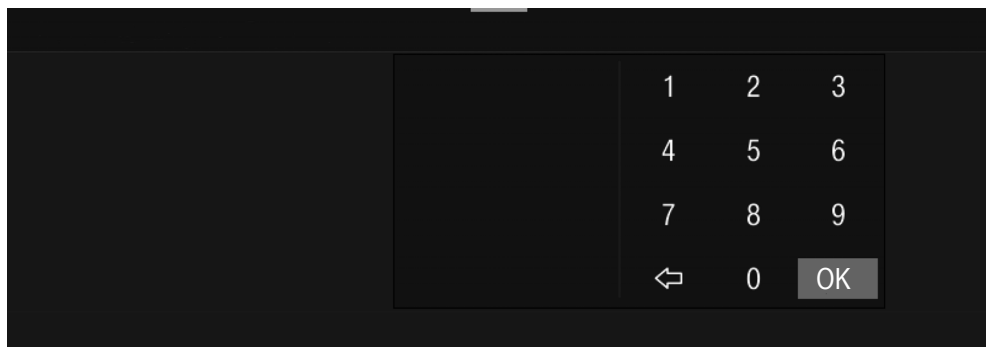
Saisir des chiffres avec la roulette

- Faire glisser la roulette vers le haut ou vers le bas jusqu'à ce que la valeur souhaitée s'affiche au milieu en orange.
- Confirmer avec *OK*.

Utilisation de l'appareil

Saisir des chiffres avec le pavé numérique

- Appuyer sur la valeur affichée au milieu en orange et maintenir jusqu'à ce que le pavé numérique apparaisse.



- Sélectionner la valeur souhaitée : dès qu'une valeur valide est saisie, *OK* devient vert. Le dernier chiffre saisi peut être supprimé au moyen de la flèche ←.
- Confirmer avec *OK*.

Saisir un nom

Saisissez les lettres à l'aide du clavier. Il est recommandé de choisir des noms courts et faciles à mémoriser.

- Appuyez sur les lettres ou les caractères souhaités.

Conseil : Vous pouvez supprimer le dernier caractère saisi avec la flèche ←.

- Appuyez sur Enregistrer.

Afficher le menu contextuel

Dans certains menus, un menu contextuel peut s'afficher, par ex. pour la configuration de boissons.

- Vous pouvez sélectionner le nom d'une boisson et maintenir appuyé jusqu'à ce que le menu contextuel apparaisse.
- Pour fermer le menu contextuel, appuyez sur une zone de l'écran tactile autour de la fenêtre de menu.

Déplacer des entrées

Vous pouvez modifier l'ordre des entrées dans le menu des boissons, dans Profils et dans MyMiele.

- Appuyez sur l'entrée et maintenez appuyé jusqu'à ce que le menu contextuel apparaisse.
- Sélectionnez Déplacer.

Un cadre orange apparaît autour de l'entrée.

- Appuyez sur l'entrée. Faites glisser l'entrée à l'emplacement souhaité tout en maintenant appuyé.

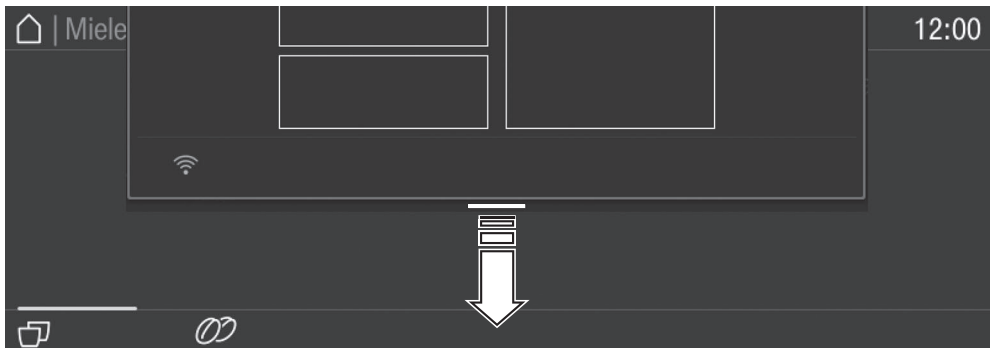
Aide

Une aide contextuelle est disponible pour certaines fonctions. Si c'est le cas, Aide s'affiche dans la ligne inférieure.

- Appuyer sur Aide pour afficher les informations avec le texte et les images.
- Appuyer sur Fermer pour revenir au menu précédent.

Menu déroulant

Dans le menu déroulant, vous trouverez notamment la représentation schématique des réservoirs à grains et le Mode expert.



- Appuyez sur la ligne orange sur le bord supérieur de l'écran et faites-la glisser vers le bas avec votre doigt.

Les réglages actifs sont surlignés en orange.

- Pour fermer le menu déroulant, faites-le glisser vers le haut ou appuyez sur une zone de l'écran située autour de la fenêtre du menu.

Votre machine à café est équipée d'un module Wi-Fi intégré.

Pour utiliser cette fonctionnalité, il vous faut :

- un réseau Wi-Fi;
- l'appli Miele;
- un compte utilisateur Miele que vous pouvez créer via l'appli Miele.

L'appli Miele vous guidera tout le long du processus de connexion de votre machine à café avec votre réseau Wi-Fi domestique.

Une fois que votre machine à café est connectée à votre réseau Wi-Fi, vous pouvez utiliser l'application pour effectuer par ex. les activités suivantes :

- consulter des informations sur l'état de fonctionnement de votre machine à café;
- modifier les réglages de votre machine à café;
- commander votre machine à café à distance.

La connexion de votre machine à café à votre réseau Wi-Fi augmentera la consommation d'énergie, même lorsque la machine à café est éteinte.

Avant d'installer la machine à café à son emplacement définitif, veuillez à ce que l'intensité du signal de votre réseau Wi-Fi soit suffisante.

Disponibilité de la connexion Wi-Fi

La connexion Wi-Fi partage sa plage de fréquence avec d'autres appareils (y compris les fours micro-ondes et les jouets télécommandés). Des interruptions sporadiques ou totales de connexion peuvent donc se produire. Par conséquent, la disponibilité des fonctions présentées ne peut être garantie à tout moment.

Disponibilité Miele@home

La capacité à utiliser l'application Miele dépend de la disponibilité du service Miele@home dans votre pays.

Le service Miele@home n'est pas disponible dans tous les pays.

Pour obtenir des informations sur la disponibilité, veuillez consulter le site www.miele.ca.

L'appli Miele

L'appli Miele est disponible en téléchargement gratuit dans l'Apple App Store® ou dans Google Play Store™.



Avant la première utilisation

- Raccordez la machine à café à l'alimentation en eau et à l'alimentation électrique.
- Installez la machine à café.
- Retirez les étiquettes de l'appareil.
- Retirez le film de protection du couvercle du bac d'égouttage.
- Nettoyez le réservoir d'eau, le réservoir à grains et la distribution centrale.

Pour la première utilisation, gardez les éléments suivants (inclus dans la livraison) à portée de main :

- Cartouche de nettoyage Miele
- Cartouche de détartrage Miele

Première mise en marche

- Appuyez sur la touche Marche/ Arrêt (ⓘ).

Sélectionner la langue d'affichage

- Sélectionnez la langue d'affichage voulue.

Vous devrez peut-être renseigner également votre localisation.

Le choix de la localisation détermine l'heure qui s'affiche à l'écran, par ex. au format 12 ou 24 heures, l'affichage des unités, etc.

Configuration du réseau (Miele@home)

La machine à café peut être connectée au réseau Wi-Fi domestique.

Lorsque vous l'allumez pour la première fois, l'écran indique : Configurer Miele@home?

Conseil : Miele@home pour votre machine à café peut être configuré ultérieurement. Dans ce cas, sélectionner **Passer**.

- S'assurer d'avoir un signal de réseau Wi-Fi suffisamment puissant sur le lieu d'installation final de la machine à café.
- Appuyer sur **Continuer**.
- Sélectionner la méthode de connexion à utiliser.
- Suivre les instructions qui s'affichent sur l'écran de l'appareil et dans l'application Miele.

Le message La connexion a été établie avec succès s'affiche à l'écran.

- Appuyer sur **Continuer** pour poursuivre la configuration.

Réglage de la date

- Saisir la date d'aujourd'hui.
- Confirmer avec **OK**.

Réglage de l'heure

- Saisir l'heure actuelle.
- Confirmer avec **OK**.

Si vous avez connecté la machine à café à un réseau Wi-Fi et à l'application Miele, l'heure est synchronisée en fonction du réglage de la localisation dans l'application Miele.

Réglage du degré de dureté de l'eau

Contactez le service des eaux local pour connaître le degré de dureté de l'eau de votre région.

Pour en savoir plus, consultez la section « Dureté de l'eau » sous « Réglages ».

Avant la première utilisation

- Saisissez le degré de dureté de l'eau (en °dH) et confirmez avec *OK*.

Sélection de l'alimentation en eau (Eau fraîche)

La machine à café est conçue pour être raccordée à l'alimentation en eau. Vous pouvez choisir parmi les options d'alimentation en eau suivantes :

- **Activé** : le réservoir d'eau est automatiquement rempli avec de l'eau potable par le raccordement à l'eau courante.
- **Désactivé** : vous devez remplir le réservoir d'eau à la main. Un message s'affiche à l'écran pour vous en informer.

- Sélectionnez l'option de votre choix.

Réglage du détartrage et du nettoyage automatique

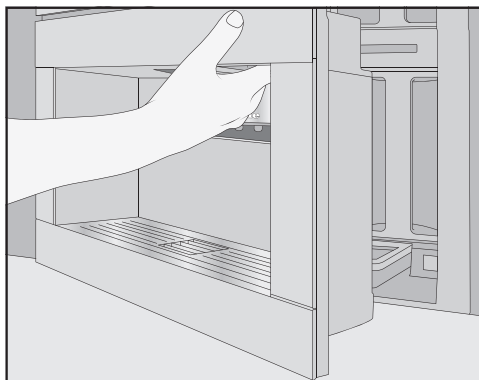
L'écran affiche des informations sur le détartrage et le nettoyage automatiques.

- Confirmer avec *OK*.

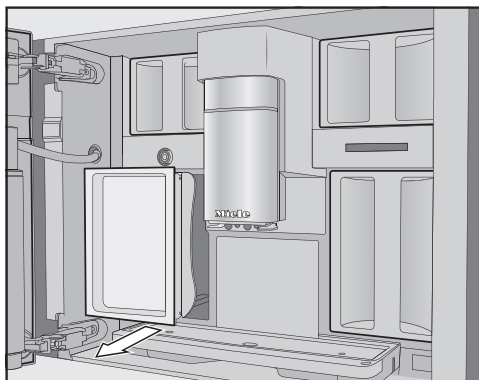
Conseil : Appuyer sur *Aide* pour afficher un guide illustré.

Insertion de la cartouche de nettoyage

L'appareil va ensuite demander d'insérer la cartouche de nettoyage.

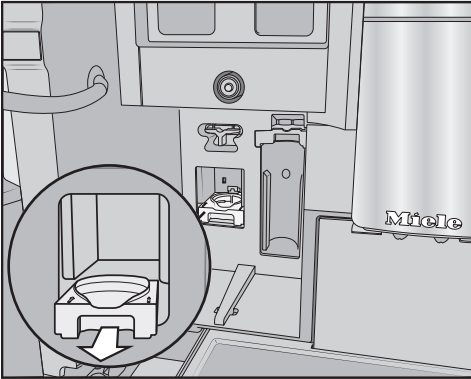


- Ouvrir la porte de l'appareil.



- Retirer le réservoir d'entretien à gauche.

Avant la première utilisation



- Tirer le support de la cartouche de nettoyage vers l'avant pour le sortir.
- Sortir la cartouche de nettoyage de son emballage.
- Dévisser le capuchon.

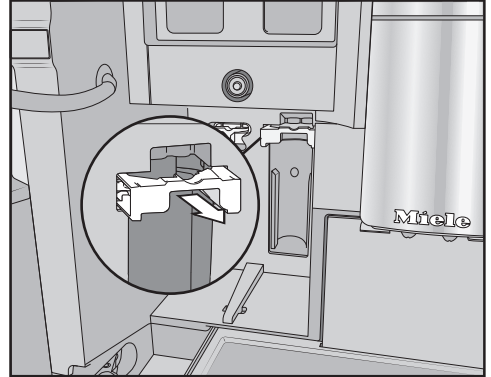
Le capuchon n'est plus nécessaire.



- Visser la cartouche de nettoyage à l'envers sur le support.
- Pousser le support et la cartouche à l'intérieur de la machine à café jusqu'à entendre un déclic.

Insertion de la cartouche de détartrage

- Sortir la cartouche de détartrage de son emballage.



- Tirer le support de la cartouche de détartrage vers l'avant.
- Insérer la cartouche de détartrage et la pousser vers le haut jusqu'à la butée.
- Repousser le support de la cartouche de détartrage à l'intérieur.
- Remettre le réservoir d'entretien dans la machine à café et fermer la porte de l'appareil.
- Fermer la porte de l'appareil.

La cartouche de détartrage se remplira d'eau la prochaine fois que l'appareil sera éteint.

Toujours attendre que la machine à café s'éteigne elle-même. Ne pas forcer l'arrêt de l'appareil.

Une fois que les cartouches de nettoyage et de détartrage sont insérées, un message s'affiche indiquant l'heure programmée de démarrage du nettoyage et du détartrage automatiques.

Avant la première utilisation

- Pour modifier l'heure de début, appuyer sur **Minuterie** et sélectionner l'heure souhaitée.
- Confirmer avec **OK**.

Vous pouvez également modifier l'heure de démarrage du détartrage et du nettoyage automatiques ultérieurement.

Sélection du Mode performance

Vous pouvez sélectionner le mode qui convient le mieux à vos préférences personnelles (voir « Réglages – Mode Performance »).

- **Mode éco** : mode d'économie d'énergie.
- **Mode café** : ce mode a été optimisé pour que vous puissiez profiter pleinement de votre café.
- **Mode lait** : dans ce mode, les boissons contenant du lait peuvent être préparées beaucoup plus rapidement.

- Sélectionnez le mode de votre choix.

La machine à café est maintenant prête à être utilisée. Vous pouvez à présent remplir les réservoirs à grains.

Configuration du système de réservoirs à grains

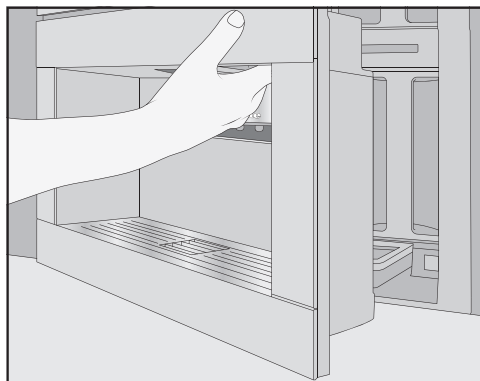
Après avoir installé la machine à café, l'appareil va vous demander de configurer les réservoirs à grains. La machine à café vous guide pour remplir et nommer les réservoirs à grains.

- Appuyez sur **Oui**.

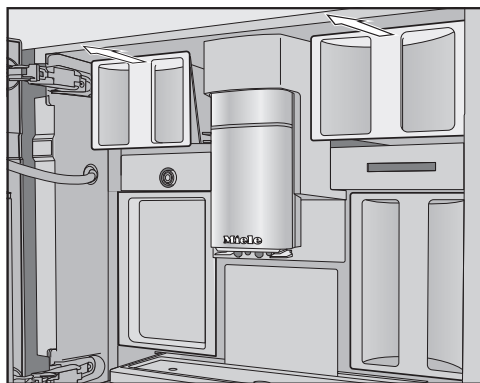
Si vous sélectionnez **Non**, l'assistant de configuration du système de réservoirs à grains ne s'affichera plus.

Remplir les réservoirs à grains

La machine à café possède 2 tiroirs de réservoirs à grains, en haut à gauche et en haut à droite.



- Ouvrir la porte de l'appareil.



- Sortir les réservoirs à grains et retirer les couvercles.
- Remplir les réservoirs à grains avec des grains de café torréfiés.
- Remettre les couvercles sur les réservoirs à grains.
- Remettre les réservoirs à grains dans la machine à café en les poussant jusqu'au fond. Fermer la porte de l'appareil.

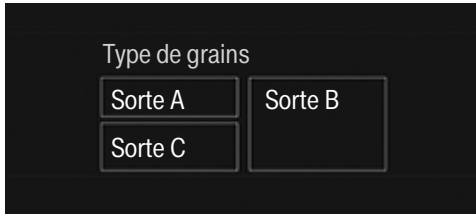
Conseil : Prendre note de chaque variété de grains.

Avant la première utilisation

Après avoir rempli les réservoirs à grains, il est possible de nommer les variétés de grains.

Nommer les variétés de grain

Les 3 réservoirs à grains sont affichés à l'écran comme suit, avec des noms correspondants.



Si vous renommez les réservoirs à grains, veuillez noter les points suivants :

- il est préférable de sélectionner des noms plus courts;
- si vous utilisez la même variété de grain dans 2 ou tous les réservoirs simultanément (par ex. parce que vous n'utilisez qu'une variété de grain), veuillez à leur donner des noms identiques.

Nommer le type de grains pour le réservoir à grains ? s'affiche à l'écran et Type A est surligné en orange.

- Appuyer sur Oui.

L'éditeur s'affiche à l'écran.

- Saisir le nom que vous souhaitez attribuer au réservoir à grains .
- Appuyer sur Enregistrer.
- Répéter l'opération pour les 2 autres réservoirs à grains.

<Type XY> Attribuer «» s'affiche dans la ligne de titre de l'écran.

Associer les variétés de grains

Associer les variétés de grains au boissons à base de café, au choix.

- Sélectionner les boissons qui doivent être préparées avec cette variété de grain.

Les boissons sélectionnées sont indiquées en orange.

- Confirmer avec OK.

Associer la variété de grain suivante. Les boissons au café qui n'ont pas encore été associées s'affichent.

- Sélectionner les boissons qui doivent être préparées avec cette variété de grain.

- Confirmer avec OK.

Toutes les boissons non sélectionnées seront associées à la troisième variété de grain.

Vous avez configuré le système de réservoirs à grains et pouvez désormais préparer des boissons.

Conseil : Appuyer sur Toutes les boissons pour sélectionner toutes les boissons. Vous pouvez ensuite dé-sélectionner les boissons que vous souhaitez.


Si vous n'associez pas les réservoirs à grains aux boissons, l'appareil vous demandera de choisir la variété de grain que vous souhaitez utiliser lors de la prochaine préparation.

Lors de la première utilisation, jetez les 2 premières tasses de café. Vous éliminez ainsi du système de percolation tous les restes de café provenant des contrôles effectués en usine.

Le système de réservoirs à grains

Votre machine à café prépare chaque café ou espresso à partir de grains de café entiers torréfiés et fraîchement moulus.

Votre machine à café est équipée d'un système de 3 réservoirs à grains que vous pouvez remplir de différentes sortes de grain ou d'une seule. Vous pouvez associer les sortes de grain à chaque type de boissons au café. Vous pouvez également créer des profils, différents des profils Miele standard, avec vos propres boissons au café et associer d'autres sortes de grain à ces boissons.

 Risque de dommages du moulin à café dus à une mauvaise utilisation.

Si vous remplissez le réservoir à grains de substances non appropriées telles que des liquides, du café moulu ou des grains de café enrobés de sucre, de caramel ou d'autres substances similaires, vous allez endommager la machine à café. En outre, les grains de café verts (non torréfiés) ou les mélanges de grains de café contenant du café vert risquent d'endommager le moulin. Les grains de café verts sont très durs et gardent encore une certaine humidité résiduelle. Cela risque d'endommager le moulin de la machine à café dès la première mouture.

Versez seulement des grains de café torréfiés dans le réservoir à grains.

Si vous utilisez des grains de café décaféinés après avoir préparé une boisson avec des grains caféinés, des résidus de grains caféinés peuvent rester dans le moulin à café ou l'unité de percolation.

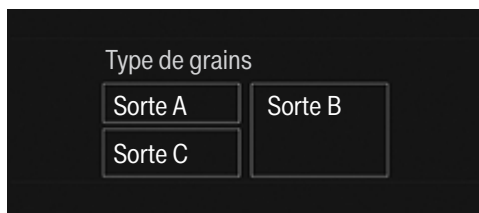
Sachez qu'il est possible que votre prochaine boisson contienne des traces infimes de caféine.

Modifier les réglages du système de réservoirs à grains (Types de grains)

Le menu Boissons s'affiche.

- Effleurer la touche sensitive ↶.
- Sélectionner Réglages.
- Sélectionner Types de grains.

La représentation schématique des réservoirs à grains s'affiche.



- Sélectionner une variété de grain.

Il est maintenant possible de modifier le nom de la variété de grain ou les boissons qui lui sont associées.

Conseil : Vous pouvez également associer une autre variété de grain à une boisson au café dans « Modification des paramètres » (voir « Paramètres – Variété de grain »).

Le système de réservoirs à grains

Renommer les variétés de grains

Pour renommer les variétés de grains, noter ce qui suit :

- il est préférable de sélectionner des noms plus courts;
- si vous utilisez la même variété de grain dans 2 ou tous les réservoirs simultanément (par ex. parce que vous n'utilisez qu'une variété de grain), veillez à leur donner des noms identiques.

- Appuyer sur Modifier le nom.

L'éditeur s'affiche à l'écran.

- Saisir le nom souhaité.
- Appuyer sur Enregistrer.

Si vous donnez des noms différents à des variétés de grains qui portaient des noms identiques, vous devrez associer les boissons au café aux variétés de grains renommées.

Modification de l'association des réservoirs à grains

Si vous avez ajouté de nouveaux profils avec des boissons au café au profil standard Miele, chaque variété de grain peut être associée à des boissons de manière personnalisée dans chaque profil.

- Appuyer sur Modifier l'attribution.

Si vous avez configuré 1 ou plusieurs profils et au moins 1 boisson au café, sélectionnez d'abord le profil.

- Sélectionnez le profil auquel vous souhaitez associer la variété de grain.

Toutes les boissons au café seront indiquées dans la liste. Les boissons déjà associées seront mises en surbrillance en orange.

- Modifier l'association selon les besoins.
- Confirmer avec *OK*.

Conseil : Si vous appuyez sur Toutes les boissons, vous mettrez en surbrillance toutes les boissons au café et désélectionnerez celles que vous ne souhaitez pas.

Si vous n'associez pas une variété de grain, au moment de préparer votre café, vous serez invité à choisir la variété de grain que vous souhaitez utiliser.

Remplir le réservoir d'eau

⚠ Risque pour la santé dû à de l'eau contaminée.

Avec le temps, des bactéries peuvent se développer dans l'eau qui stagne dans le réservoir et présenter un risque pour votre santé. Si vous ne préparez aucune boisson pendant une longue période, cela peut également altérer le goût de l'eau qui se trouve dans le tuyau d'arrivée.

Changez l'eau du réservoir **tous les jours**.

Si vous n'avez pas préparé de boisson pendant une longue période, videz le contenu du réservoir d'eau avant d'utiliser la machine à café.

Si la machine à café est raccordée à l'eau courante, le réservoir d'eau se remplit automatiquement dès que vous allumez la machine à café.

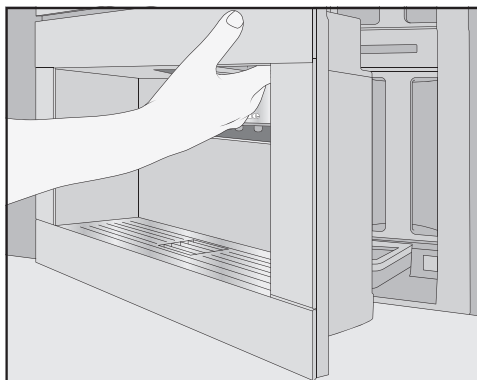
Vous pouvez remplir le réservoir d'eau manuellement quand vous voulez.

⚠ Risque de dommages dus à une utilisation non conforme.

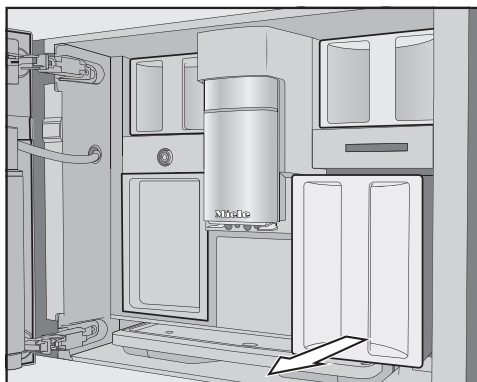
Des liquides non appropriés, comme de l'eau chaude ou très chaude, etc. peuvent endommager la machine à café.

L'eau gazeuse entartre la machine à café trop rapidement.

Si vous remplissez le réservoir d'eau manuellement :
utilisez uniquement de l'eau potable fraîche.



■ Ouvrir la porte de l'appareil.



- Tirer le réservoir d'eau vers l'avant pour le retirer.
- Remplir le réservoir avec de l'eau potable froide jusqu'au repère *max*.
- Pousser le réservoir d'eau dans l'appareil.
- Fermer la porte de l'appareil.

Mise en marche de la machine à café

- Appuyer sur l'interrupteur Marche/Arrêt ①.

La machine à café chauffe et rince tous les conduits. L'eau chaude s'écoule ensuite par la distribution centrale.

Vous pouvez alors préparer des boissons.

Si la machine à café est déjà à la température de fonctionnement, les conduits ne sont pas rincés lors de la mise en marche de l'appareil.

Mettre à l'arrêt la machine à café

- Appuyer sur l'interrupteur Marche/Arrêt ①.

Après la préparation d'un café, la machine à café rince automatiquement les conduits avant de s'éteindre.


Lors de la préparation d'une boisson ou pendant les processus d'entretien, de l'humidité s'accumule dans la machine à café. Lorsqu'une boisson a été préparée ou que l'appareil a été éteint, le ventilateur interne continue à fonctionner jusqu'à ce que l'intérieur soit suffisamment déshumidifié. Le ventilateur émet un bruit.

Se préparer à une période d'inactivité prolongée

Si la machine à café n'est pas utilisée pendant une longue période, par ex. lors de vacances, il ne faut pas oublier d'effectuer les opérations suivantes :

- vider le bac d'égouttage, le bac à marc et le réservoir d'eau;
- nettoyer soigneusement toutes les pièces, y compris l'unité de percolation et l'intérieur de l'appareil;
- mettre la machine à café hors tension.

Préparer des boissons

 Risque de brûlures au niveau des buses de distribution.

Les liquides et la vapeur qui en sortent sont très chauds et risquent de vous brûler.

Tenez-vous à l'écart des zones situées sous les buses de distribution quand du liquide chaud ou de la vapeur sort de l'appareil.

Ne touchez pas les pièces chaudes.

Café

Boissons au café à base de / sans lait

Vous pouvez utiliser la machine à café pour préparer les boissons au café suivantes :

- Le **ristretto** est un espresso concentré, très puissant. Pour le préparer, on utilise la même quantité de café moulu que pour un espresso et très peu d'eau.
- L'**espresso** est un café intense et aromatique présentant une mousse dense de couleur noisette sur le dessus, autrement appelée crème. Pour préparer un espresso, veuillez utiliser des grains de café torréfiés pour espresso.
- Le **café** se distingue de l'espresso par la torréfaction particulière des grains de café et la quantité supérieure d'eau utilisée. Pour la préparation du café, utilisez des grains de café avec une torréfaction adaptée.
- Le **café allongé** est un café très allongé.
- Le **long black** est composé d'eau chaude et de deux doses d'espresso.

- Le **café americano** est composé d'espresso et d'eau chaude. L'espresso est préparé en premier, puis l'eau chaude coule dans la tasse.
- Le **cappuccino** est composé d'env. 2/3 de mousse de lait et 1/3 d'espresso.
- Le **latté macchiato** est composé d'1/3 de lait chaud, de mousse de lait et d'espresso.
- Le **café latté** est composé de lait chaud et d'espresso.
- Le **cappuccino italiano** se compose des mêmes proportions de mousse de lait et d'espresso qu'un cappuccino. La différence est que l'espresso est ajouté en premier, avant la mousse de lait.
- L'**espresso macchiato** est un espresso couronné d'une petite couche de mousse de lait.
- Le **voile blanc (flat white)** est une variante de cappuccino qui contient nettement plus d'espresso que de mousse de lait, pour obtenir un arôme de café intense.
- Le **café au lait** est un café à la française composé de café et de mousse de lait. Le café au lait est habituellement servi dans un bol.

Vous avez aussi la possibilité de préparer du **lait chaud** ou de la **mousse de lait**.

Le lait

Les additifs sucrés contenus dans le lait de vache ou les produits laitiers alternatifs à base de plantes, comme les boissons au soya, peuvent coller le conduit de lait et les parties contenant le lait. Des résidus de liquides inappropriés peuvent nuire à la bonne distribution de la préparation.

N'utilisez que du lait sans additifs.

Le lait d'origine animale contient par nature des germes.

Si vous utilisez du lait d'origine animale, prenez uniquement du lait pasteurisé, comme du lait de vache pasteurisé.

Après la phase de préchauffage, le lait aspiré est chauffé à la vapeur dans la distribution centrale et est en plus émulsionné pour obtenir de la mousse de lait.

Vous pouvez préparer du lait chaud et de la mousse de lait avec du lait de vache ou avec des produits laitiers alternatifs à base de plantes. La consistance de la mousse de lait varie toutefois beaucoup en fonction du lait utilisé. Tous les types de laits ne sont pas bons pour faire de la mousse de lait.

Conseil : Pour une consistance parfaite de la mousse de lait, utilisez du lait de vache froid (< 10 °C) avec une teneur en protéines d'au moins 3 %.

Vous pouvez choisir la teneur en matières grasses du lait selon votre goût. La mousse de lait sera plus crémeuse avec du lait entier (au moins 3,5 % de matières grasses).

Les produits laitiers alternatifs à base de plantes - appelés ci-après « produits laitiers alternatifs » - contiennent des ingrédients différents de ceux du lait de vache, par exemple. En raison de la sédimentation naturelle, les produits laitiers alternatifs présentent des épaisissements. Lors de la préparation de lait chaud ou de mousse de lait, de tels épaisissements peuvent empêcher l'aspiration du produit laitier alternatif.

Remuez bien les produits laitiers alternatifs juste avant de les préparer.

Ne secouez pas les produits laitiers alternatifs. L'agitation entraîne la formation de mousse indésirable dans l'emballage et nuit à la préparation.

Conseil : Rincez manuellement le conduit de lait immédiatement après la préparation.

Remplissage et insertion du récipient à lait

Le pot à lait ne maintient **pas** le lait au frais.

Si vous laissez le lait dans le récipient à lait pendant une longue période sans le refroidir, il risque de s'altérer (selon le type de lait).

Ne laissez pas le lait de vache non refroidi dans le récipient à lait pendant une période prolongée.

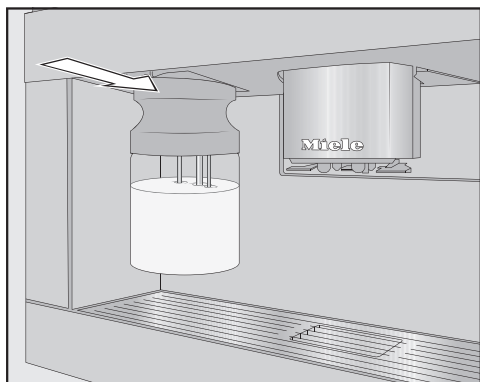
Respectez les indications du fabricant concernant la durée de conservation du lait utilisé.

Si vous n'y avez pas fait chauffer de lait depuis un certain temps, rincez le conduit de lait avant toute nouvelle préparation.

Préparer des boissons

Conseil : Pour de la mousse de lait de grande qualité, toujours utiliser du lait froid (< 50 °F / 10 °C).

- Si vous utilisez un produit laitier alternatif, remuez-le bien. Pour une préparation optimale, vous avez besoin de produits laitiers alternatifs brassés et non pas secoués.
- Remplir le récipient à lait jusqu'à 2 cm (3/4 po) sous le rebord.
- Assurer l'étanchéité du récipient à lait avec le couvercle.

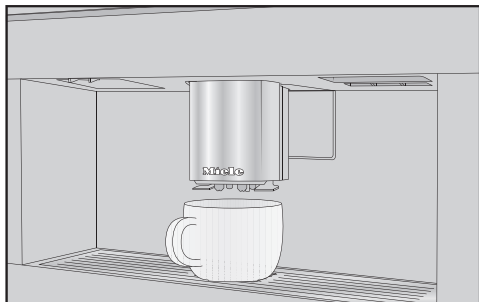


- Insérer le récipient à lait dans la machine à café jusqu'à ce qu'il s'enclenche.



Conseil : Il est plus simple de retirer le récipient à lait avec les deux mains.

Préparation d'une boisson au café



- Placez un récipient sous la distribution centrale.
- Si vous souhaitez préparer une boisson à base de café avec du lait chaud ou de la mousse de lait, remplissez le réservoir à lait et insérez-le.
- Sélectionnez une boisson au café.

La préparation démarre et le café s'écoule dans le récipient via la distribution centrale.

Annulation de la préparation

- Appuyez sur Arrêt ou Annuler.

DoubleShot

Sélectionnez la fonction DoubleShot ☉ si vous souhaitez un café particulièrement intense et aromatique. Dans ce cas, à la moitié du processus de percolation, des grains de café supplémentaires seront moulus et passés au percolateur. Le temps d'extraction étant plus court, moins d'arômes indésirables et de composés amers seront libérés.

Vous pouvez activer DoubleShot pour toutes les boissons sauf pour « Ristretto » et « Long black ».

Préparation d'un café avec DoubleShot ☉

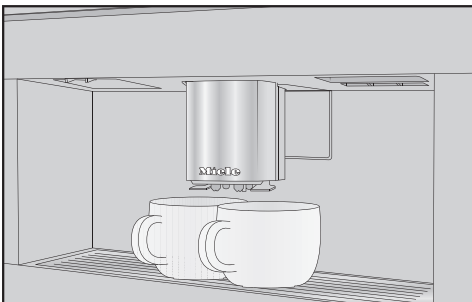
Le symbole ☉ s'affiche pendant la préparation de boissons.

- Appuyez sur le symbole ☉ juste avant ou juste après le début de la préparation d'une boisson.

La préparation démarre et le symbole ☉ devient orange. Deux doses de grains de café sont moulus et passées au percolateur.

Préparation de 2 portions ☐

Vous pouvez aussi préparer 2 portions d'une boisson dans 1 grande tasse ou dans 2 tasses simultanément.



- Placez une tasse sous chacune des buses de la distribution centrale.
- Appuyez sur le symbole ☐ juste avant ou juste après le début de la préparation d'une boisson.

La préparation démarre et le symbole ☐ devient orange. La machine à café prépare 2 portions de la boisson sélectionnée.

Cafetière

La fonction Cafetière vous permet de préparer automatiquement plusieurs tasses de café d'affilée (1 litre max.).

Le menu des boissons s'affiche.

Conseil : Vérifiez que le réservoir à grains et le réservoir d'eau sont suffisamment remplis avant de lancer la fonction Cafetière.

- Placez un récipient de taille adéquate sous la distribution centrale.
- Sélectionnez Cafetière.

Conseil : Vous trouverez Cafetière à la fin du menu des boissons.

- Sélectionnez le nombre de tasses de votre choix (3 à 8).
- Suivez les instructions qui s'affichent à l'écran.

La machine à café moule des grains de café, les passe au percolateur et verse les boissons de manière individualisée. Le déroulement est indiqué à l'écran.

Vous pouvez interrompre la préparation à tout moment.

- Appuyez sur Annuler.

Thé

Cette machine à café n'est pas prévue pour une utilisation commerciale ou scientifique. Les températures sont données à titre indicatif et peuvent varier en fonction des conditions ambiantes.

Pour préparer du thé, vous pouvez choisir les options suivantes :

- Le **Thé japonais** est un thé vert de grande qualité qui possède un goût « vert » frais et raffiné.
Température de distribution : env. 150 °F (65 °C), temps d'infusion : env. 1,5 minutes
- Le **Thé blanc** est un thé vert pour lequel seuls les jeunes pousses du théier sont utilisées et préparées très

Préparer des boissons

délicatement. Le thé blanc possède un goût très subtil.

Température de distribution : env. 160 °F (70 °C), temps d'infusion : env. 2 minutes

- Le **Thé vert** tire sa couleur verte des feuilles du théier. Les feuilles de thé peuvent être torréfiées ou traitées à la vapeur selon la région. Le thé vert peut être infusé plusieurs fois.

Température de distribution : env. 175 °F (80 °C), temps d'infusion : env. 2,5 minutes

- Le **Thé noir** tire sa couleur sombre et son goût caractéristique de la fermentation des feuilles de thé. Le thé noir peut être servi avec un peu de citron ou de lait.

Température de distribution : env. 210 °F (97 °C), temps d'infusion : env. 3 minutes

- Le **Latté au thé chai** puise ses origines dans la médecine Ayurveda traditionnelle comme thé noir avec des épices typiques d'Inde et du lait. Le lait adoucit les épices et sublime l'expérience gustative.

Température de préparation : env. 210 °F (97 °C) °C, temps d'infusion : env. 3 minutes

- Une **Tisane** est une boisson infusée aromatique composée de feuilles séchées ou de parties fraîches de plantes.

Température de distribution : env. 210 °F (97 °C), temps d'infusion : env. 8 minutes

- Une **Infusion aux fruits** est composée de morceaux séchés de fruits et/ou de plantes, par ex. du cynorhodon. Le goût de la boisson dépend des plantes utilisées et de leur mélange. De nombreuses

infusions aux fruits sont également aromatisées.

Température de distribution : env. 210 °F (97 °C), temps d'infusion : env. 8 minutes

La température de distribution prééglée dépend du type de thé.

Les températures de distribution correspondantes sont celles que Miele recommande pour la préparation de chaque type de thé.

Vous pouvez modifier les températures de distribution utilisées pour chaque type de thé en personnalisant la température d'infusion (voir « Paramètres – Température de percolation »). Une augmentation de température d'env. 36 °F (2 °C) fait une différence appréciable.

Utilisez des feuilles de thé en vrac, des mélanges de thé ou des sachets de thé en fonction de vos préférences personnelles.

Suivez les instructions indiquées sur l'emballage du thé.

La quantité de thé requise varie selon le type de thé. Respectez les recommandations indiquées sur l'emballage ou les conseils qui vous ont été donnés lors de l'achat. Vous pouvez ajuster la quantité d'eau en fonction du type de thé et de la taille de la tasse (voir « Portion »).

Préparer du thé

Le menu Boissons s'affiche.

- Disposer le thé en vrac dans un filtre à thé ou autre, ou sortir le sachet de thé de son emballage.
- Placer le filtre à thé préparé ou le sachet de thé dans la tasse.

- Placer la tasse sous la distribution centrale.
 - Choisissez la variété de thé à l'écran.
- De l'eau chaude coule dans la tasse.

Si TeaTimer|Automatique a été sélectionné, la fonction Minuterie du temps d'infusion démarre une fois que l'eau a coulé.


La fonction TeaTimer peut être démarrée manuellement à ce moment.

Démarrer manuellement TeaTimer

- Préparer du thé
- Effleurez TeaTimer.

L'éditeur s'ouvre avec un temps proposé.

- Le cas échéant, modifiez le temps d'infusion.
- Validez en effleurant *OK*.

Un signal sonore retentit et le symbole  clignote une fois le temps d'infusion écoulé.

- Après le temps d'infusion souhaité, retirez les feuilles de thé ou le sachet de thé.

Théière

La fonction Théière permet de préparer une grande quantité de thé (1 litre max.). La température programmée dépend du type de thé sélectionné.

Le menu des boissons s'affiche.

Conseil : Vérifiez que le réservoir d'eau est suffisamment rempli avant de démarrer la préparation d'une théière.

- Placez un récipient de taille adéquate sous la distribution centrale.

- Sélectionnez l'option de théière de votre choix.
- Sélectionnez le nombre de tasses de votre choix (3 à 8).

Vous pouvez interrompre la préparation à tout moment.

- Appuyez sur *Annuler*.

Préparation d'eau chaude ou très chaude

Vous pouvez choisir parmi les options suivantes :

- eau très chaude, environ 90 °C
- eau chaude, environ 65 °C

Le menu des boissons s'affiche.

- Placez un récipient adapté sous la distribution centrale.
- Sélectionnez l'eau chaude ou l'eau très chaude.

La préparation commence.

Modifier la portion

Le menu des boissons s'affiche.

- Placez la tasse sous la distribution centrale.
- Sélectionnez la boisson de votre choix et maintenez appuyé jusqu'à ce que le menu contextuel correspondant s'affiche.
- Appuyez sur *Quant. boisson*.

La préparation de la boisson démarre. *Enregistrer s'affiche* à l'écran dès que la quantité minimale a coulé.

- Appuyez sur *Enregistrer* lorsque la tasse est suffisamment remplie.

Préparer des boissons

Si la quantité maximale est atteinte, la préparation s'arrête et cette quantité maximale est enregistrée.

Si vous souhaitez modifier la taille de la portion pour des boissons au café contenant du lait ou de l'eau chaude, les ingrédients de la boisson sont enregistrés l'un après l'autre lors de la préparation.

La machine à café préparera dorénavant cette boisson dans les proportions et les doses programmées.

En mode Expert, vous pouvez associer une sorte de grain de temporairement et modifier la taille de la portion pendant la préparation de la boisson. Ce réglage **n'est pas** enregistré et s'applique uniquement à la préparation en cours.

Le mode Expert se trouve dans le menu déroulant sur le bord supérieur de l'écran.

- Appuyer au milieu du bord supérieur de l'écran et faire glisser le doigt vers le bas pour ouvrir le Mode expert.

La représentation schématique des réservoirs à grains s'affiche.

- Appuyer sur Mode expert.

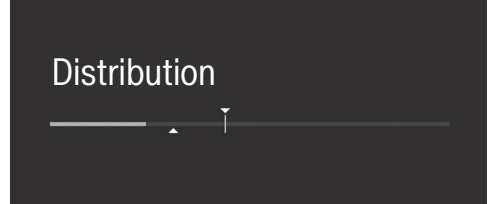
Le mode Expert est activé lorsque Mode expert devient orange.

- Pour fermer le menu déroulant, faire glisser la fenêtre du menu vers le haut ou appuyer sur une zone de l'écran située autour de la fenêtre du menu.
- Appuyer sur le bord supérieur de l'écran et ouvrir le menu déroulant Mode expert.
- Sélectionner le réservoir à grains qui contient les grains à utiliser pour la boisson en cours.
- Faire glisser le menu déroulant vers le haut pour le fermer.
- Passer au menu des boissons si nécessaire.
- Démarrer la préparation de la boisson.

Le menu Boissons s'affiche.

Si vous sélectionnez DoubleShot ☉ ou 2 portions ☐, vous ne pourrez pas utiliser le mode Expert pour modifier la taille de la portion.

La préparation commence. Vous pouvez modifier la taille de la portion pendant la distribution, par ex. modifier indépendamment les quantités de lait chaud, de mousse de lait et d'espresso pour un latté macchiato.



- Effleurer la barre et déplacer l'indicateur (petit triangle) au besoin.

- Sélectionner une boisson.

Réglage du moulin à café

Le degré de mouture détermine le temps de contact entre le café moulu et l'eau, c'est-à-dire le temps d'extraction. C'est seulement lorsque le degré de mouture idéal est sélectionné que l'appareil dose une tasse de café parfaite avec une fine « crème » de couleur noisette.

Identification du degré de mouture idéal

Plusieurs indices vous indiquent si la finesse de mouture est correcte.

Le degré de mouture est **trop grossier** si le café ou l'espresso est dilué et a un goût acide. La crème est très claire.

Le degré de mouture est **trop fin** si le café ou l'espresso a un goût amer et la crème est brun foncé.

Réglage de la finesse de mouture

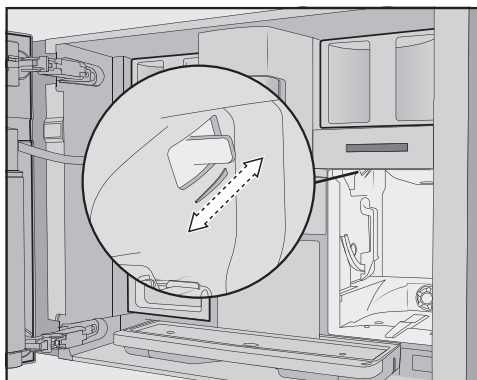
Si le degré de mouture est réglé de plus d'un niveau, le moulin à café risque d'être endommagé.

Modifier le degré de mouture d'un cran à la fois uniquement.

Chaque fois que le réglage est effectué, préparer une nouvelle boisson pour que les grains soient moulus. Modifier à nouveau le degré de mouture d'un cran à la fois.

Le levier de réglage de la finesse se trouve derrière le réservoir d'eau, en haut à gauche.

- Ouvrir la porte de l'appareil.
- Retirer le réservoir d'eau.



- Actionner le levier de réglage **d'un cran à la fois exactement** vers l'avant (mouture plus fine) ou vers l'arrière (mouture plus grossière).

Le degré de mouture sélectionné s'appliquera à toutes les boissons au café et variétés de grains.

- Replacer le réservoir d'eau à sa place.
- Fermer la porte de l'appareil.
- Préparer une tasse de café.

Si nécessaire, régler à nouveau le degré de mouture.

Le moulin à café s'use naturellement et légèrement avec le temps. Régler le broyeur sur un degré de mouture plus fin si nécessaire.

Type de grains

Vous pouvez afficher la sorte de grain utilisée pour cette boisson au café ou modifier le réservoir à grains associé.

Quantité de mouture

La machine à café peut mouliner et infuser 7,5–12,5 g de café par tasse. Plus la quantité moulue est importante, plus le café est fort.

La quantité de café est **trop faible** si l'espresso ou le café manque de corps.

Augmenter la quantité de café pour faire infuser plus de café moulu.

La quantité de café est **trop faible** si l'espresso ou le café a un goût amer.

Réduire la quantité de café pour faire infuser moins de café moulu.

Prépercolation du café moulu

Lorsque la fonction de prépercolation est activée, le café fraîchement moulu est tout d'abord humidifié avec de l'eau chaude. Le café moulu gonfle un peu. La quantité d'eau restante est ensuite forcée sous pression à travers le café moulu humidifié. Si votre café est trop fade et que vous souhaitez lui ajouter un peu de corsé et de complexité, essayez la fonction « Prépercolation ». Selon le type de café utilisé, la prépercolation peut intensifier le goût.

Vous pouvez définir une durée de prépercolation courte ou longue ou désactiver complètement la fonction « Prépercolation ».

Conseil : Nous recommandons vivement d'utiliser la fonction « Prépercolation » pour préparer le café.

Température de percolation

Il faut adapter la température de percolation à la torréfaction des grains de café que vous utilisez. Ce point est très important, que vous prépariez un espresso ou un café.

Plusieurs variétés sont sensibles aux températures élevées, de sorte que la saveur du café est altérée. Si votre café a un goût amer, la température de percolation que vous avez choisie est peut-être trop élevée.

L'espresso est généralement préparé à une température plus élevée.

Vous pouvez régler la température d'infusion pour la préparation de thé, d'eau chaude ou d'eau très chaude.

Taille de la portion

Vous pouvez régler la quantité d'eau pour toutes les boissons au café, tous les types de thé et pour la préparation d'eau chaude.

L'intensité du café dépend de la proportion de quantité de café moulu et d'eau. Si le café est préparé avec plus d'eau mais la même quantité de café, il aura un goût plus doux et plus fin. Si vous réduisez la quantité d'eau, le café aura un goût plus fort et plus intense.

Si vous augmentez ou réduisez de manière significative la taille de la portion, et donc la quantité d'eau pour un café, il est recommandé d'adapter la quantité de café.

Pour les boissons au café avec du lait, vous pouvez également modifier la proportion de lait et de mousse de lait selon vos goûts. Vous pouvez

Paramètres

également modifier séparément la taille de la portion de lait chaud et de mousse de lait.

La taille de la portion modifiée est toujours enregistrée dans le profil actuel. Le nom du profil actuel est affiché en haut à gauche de l'écran.

Si le réservoir d'eau se vide pendant la préparation d'une boisson, la machine à café interrompt la programmation de la portion. Dans ce cas, la taille de la portion **n'est pas** enregistrée.

Affichage et modification des paramètres

Vous pouvez régler les paramètres suivants pour chaque boisson de manière individuelle :

- sorte de grain
- quantité de café
- température de percolation
- pré-infusion

Vous pouvez régler la température de percolation pour la préparation de thé, d'eau chaude ou d'eau très chaude.

Le menu des boissons s'affiche.

- Sélectionnez le nom de la boisson souhaitée et maintenez appuyé jusqu'à ce que le menu contextuel correspondant s'affiche.

- Sélectionnez Paramètres.

Le menu Paramètres s'affiche.

- Sélectionnez le paramètre souhaité.

Le réglage actuel s'affiche.

- Modifiez le réglage.

Réinitialisation des boissons

Vous avez la possibilité de réinitialiser la taille des portions et les paramètres d'une ou de toutes les boissons pour rétablir les réglages d'usine.

Le menu des boissons s'affiche.

- Sélectionnez la boisson de votre choix et maintenez appuyé jusqu'à ce que le menu contextuel correspondant s'affiche.
- Sélectionnez Réinitialiser et confirmez avec Oui.

La taille de la portion et les paramètres sont rétablis aux réglages d'usine. La sorte de grain associée reste en mémoire.

En plus du menu Boissons de Miele (profil standard Miele), vous pouvez créer des profils personnalisés selon le goût et les préférences de chaque utilisateur.

Pour chaque profil, vous pouvez adapter individuellement les doses et les paramètres de chaque boisson.

Le nom du profil actuel est affiché en haut à gauche de l'écran.

Créer un profil

Le menu Boissons s'affiche.

- Appuyer sur Profils.

Le menu Profils s'ouvre.

- Appuyer sur Créer un profil.

L'éditeur s'affiche à l'écran.

- Saisir le nom souhaité.

- Appuyer sur Enregistrer.

Le profil est créé. Vous pouvez à présent créer des boissons (voir « Profils : créer et modifier des boissons »).

Modifier les profils

Une fois un profil créé, il est possible de le renommer, le supprimer ou déplacer des profils via le menu contextuel.

Le menu Boissons s'affiche.

- Appuyer sur Profils.

Le menu Profils s'ouvre.

- Pour cela, sélectionner le nom du profil à modifier et maintenir appuyé jusqu'à ce que le menu contextuel s'affiche.

- La saisie peut être modifiée.

Réglage du moment où le profil doit changer

Le menu Boissons s'affiche.

- Appuyer sur Profils.

Le menu Profils s'ouvre.

- Pour cela, sélectionner le nom du profil à modifier et maintenir appuyé jusqu'à ce que le menu contextuel s'affiche.

- Sélectionner l'option souhaitée.

Vous pouvez choisir parmi les options suivantes :

- **Manuel** : le profil choisi est conservé jusqu'à ce qu'un autre soit sélectionné.
- **Après distribution** : la machine à café repasse au profil standard Miele après la préparation de la boisson.

Profils : création et modification des boissons

Vous avez la possibilité d'enregistrer les boissons que vous préparez le plus souvent dans un profil avec vos réglages individuels (voir « Profils »).

Vous pouvez également modifier les noms de vos boissons ou en supprimer de votre profil. Vous pouvez enregistrer jusqu'à 9 boissons maximum dans un même profil.

Créer une boisson

Vous avez la possibilité de créer de nouvelles boissons sur la base des boissons existantes.

Le menu Boissons s'affiche.

- Appuyer sur Profils.

Le menu Profils s'ouvre.

- Sélectionner le profil souhaité.

Le nom du profil est affiché en haut à gauche de l'écran.

- Appuyer sur Créer une boisson.
- Sélectionner une boisson.
- Modifiez la taille de la portion et les paramètres de la boisson en fonction de vos besoins.

La préparation démarre et vous pouvez enregistrer les portions des divers ingrédients.

- Saisir un nom pour la nouvelle boisson et appuyer sur Enregistrer.

La nouvelle boisson apparaît dans le profil.

Modification du nom, déplacement ou suppression d'une entrée

Une fois que vous avez créé plusieurs boissons, vous pouvez les modifier dans le menu contextuel.

Le profil souhaité et ses nouvelles boissons s'affichent à l'écran.

- Sélectionnez le nom de la boisson et maintenez appuyé jusqu'à ce que le menu contextuel correspondant s'affiche.
- Vous pouvez à présent modifier l'entrée.

L'écran MyMiele peut montrer les boissons que vous préparez le plus souvent, les boissons sauvegardées dans les profils et vos programmes d'entretien favoris.

Conseil : Vous pouvez également régler les options de menu saisies dans MyMiele afin qu'elles s'affichent sur l'écran d'accueil (voir « Réglages – Écran d'accueil »).

Le menu principal s'affiche.

- Appuyez sur MyMiele.

Vous pouvez à présent configurer MyMiele.

MyMiele : ajouter une entrée

- Appuyez sur Ajouter une entrée.

Vous pouvez à présent ajouter des entrées qui se trouvent dans les menus suivants :

- Boissons
- Profils
- Entretien

- Sélectionnez une entrée.

- Appuyez sur *OK* pour confirmer le message.

Un cadre contenant l'option sélectionnée s'affiche. Il montre également le menu dont l'option est issue.

MyMiele : supprimer ou déplacer une entrée


Une fois que vous avez créé plusieurs entrées, vous pouvez les déplacer ou les supprimer via le menu contextuel sur l'écran MyMiele.

- Pour cela, sélectionnez l'entrée et maintenez appuyé jusqu'à ce que le menu contextuel s'affiche.
- Vous pouvez à présent déplacer ou supprimer l'entrée.

MobileStart *Remote*

Grâce à MobileStart *Remote* vous pouvez par exemple lancer la préparation d'une boisson depuis l'application Miele.

Vous pouvez utiliser MobileStart uniquement si Miele@home a été configuré pour votre machine à café.

 Risque de brûlures dues aux buses de distribution.

Si des liquides ou de la vapeur s'écoulent alors que la machine n'est pas surveillée, des personnes non averties peuvent se brûler si elles s'approchent trop de la distribution centrale ou si elles touchent des surfaces chaudes de la machine.

Veillez à ce que personne, en particulier les enfants, ne puisse être blessé si la machine fonctionne sans surveillance.

Le détartrage et le nettoyage automatiques ne démarrent pas si MobileStart *Remote* est activé. Les conduits ne sont pas préchauffés lorsque la machine est allumée, pour que la tasse sous la distribution centrale ne soit pas remplie d'eau de rinçage.

Le lait n'est pas refroidi dans le récipient à lait. Si vous souhaitez préparer une boisson contenant du lait à l'aide de l'application, assurez-vous que le lait est suffisamment froid (< 10 °C (50 °F)).

Si la machine à café est utilisée manuellement, l'application ne peut pas la contrôler, car l'utilisation manuelle a la priorité.

Pour lancer la préparation de boissons à distance, MobileStart *Remote* doit être activé. Assurez-vous que la machine à café est prête à être utilisée, par ex. en vérifiant que le réservoir d'eau est suffisamment rempli. Placez une tasse vide suffisamment grande sous la distribution centrale.

MobileStart se désactive au bout de 24 heures.

Si vous préparez une boisson avec MobileStart *Remote*, des signaux sonores et visuels vous avertissent lorsqu'une boisson est en cours de préparation. Ces signaux d'avertissement ne peuvent être ni modifiés ni désactivés.

Activer et désactiver *Remote*

Si vous voulez utiliser MobileStart *Remote*, il faut activer l'option *Commande à distance*.

Le menu des boissons s'affiche.

■ Effleurez la touche sensitive *Remote*.

La touche sensitive *Remote* s'allume. Vous pouvez à présent commencer à préparer une boisson via l'application. Suivez les indications de l'application.

Vous pouvez personnaliser votre machine à café en adaptant les réglages d'usine à vos besoins.

Affichage et modification des réglages

Le menu des boissons s'affiche.


- Appuyez sur la touche sensitive *Remote*.
- Sélectionnez Réglages.
- Sélectionnez l'option que vous souhaitez modifier.
- Modifiez le réglage.

Si nécessaire, confirmez votre choix en appuyant sur *OK*.

Certains paramètres disponibles dans le menu Réglages sont décrits dans des sections distinctes du mode d'emploi.

Langue

Vous pouvez sélectionner votre langue et, si applicable, votre localisation pour tous les textes qui s'affichent à l'écran.

Conseil : Si par inadvertance vous vous trompez de langue, utilisez le symbole  pour accéder à nouveau à l'option Langue.

Heure

Affichage (affichage de l'heure)

Sélectionnez l'affichage de l'heure lorsque la machine à café est éteinte :

- **Activé :** l'heure est toujours affichée à l'écran;
- **Désactivé :** l'heure n'est pas affichée;
- **Désactivation nocturne :** l'heure est affichée uniquement entre 5 h et 23 h pour économiser de l'énergie.

Type d'affichage de l'heure

Vous pouvez afficher l'heure sous forme **analogique** (cadran d'horloge) ou **numérique** (heures : minutes plus date) lorsque la machine à café est éteinte.

Format de l'heure

- Format 24 heures (24 h)
- Format 12 heures (12 h (am/pm))

Réglage

Réglez les heures et les minutes.

Conseil : Vous pouvez régler l'heure sans accéder au menu Réglages : appuyez simplement sur l'heure en haut à droite de l'écran.

Si vous avez connecté la machine à café à un réseau Wi-Fi et à l'application Miele, l'heure est synchronisée en fonction du réglage de la localisation dans l'application Miele.

Date

Réglez la date.

La date apparaît uniquement si vous sélectionnez le réglage suivant : Heure|Horloge|Numérique.

Écran d'accueil

Vous pouvez choisir le menu qui apparaît lorsque la machine à café s'allume. Par exemple, vous pouvez utiliser MyMiele pour afficher un menu personnalisé (voir « MyMiele »). Le nouvel écran d'accueil apparaîtra la prochaine fois que vous allumerez la machine à café.

Le menu des boissons est l'écran d'accueil par défaut.

Réglages

Minuterie

Minuterie

La machine à café dispose de 3 minuterie :

- Mise en marche à
- Arrêter à
- Arrêt après

Vous pouvez attribuer des fonctions de minuterie différentes selon les jours de la semaine. Vous pouvez par exemple régler différentes durées de minuterie pour la fin de semaine (Sam. - dim.) et/ou du lundi au vendredi (Lun. - ven.). Vous pouvez aussi sélectionner Tous les jours pour utiliser la même minuterie tous les jours.

Conseil : Si vous n'arrivez pas à régler les minuterie parce que l'écran devient gris, appuyez sur **Activé** pour activer le réglage de la minuterie.

Pour sauvegarder les fonctions de minuterie et activer la minuterie, sélectionner **Tout activer**.

Pour désactiver la minuterie, sélectionner **Tout désactiver**.

Supprimer permet de désactiver chaque minuterie de manière indépendante. Dans ce cas, l'écran affiche : -- --.


Mise en marche à (Activer à)

La machine à café s'allume à une heure précise, par ex. le matin pour le petit-déjeuner.

La machine à café ne s'allumera **pas** à l'heure programmée si le verrouillage de la mise en marche est activé. Les réglages de la minuterie sont désactivés.

Si la machine à café s'allume automatiquement **trois fois** à l'heure programmée mais que vous ne préparez pas de boisson, elle arrêtera de s'allumer automatiquement. Cela empêche la machine à café de s'allumer inutilement, par ex. si vous êtes en vacances.

Les heures programmées restent toutefois enregistrées, et sont réactivées automatiquement dès que vous rallumez manuellement la machine à café.

Si vous avez activé l'affichage de l'heure lorsque la machine à café est éteinte (Affichage|Activé ou Désactivation nocturne), et que l'heure est affichée au format numérique (Horloge|Numérique), le symbole  et l'heure de mise en marche souhaitée s'affichent 23 heures 59 minutes avant.

Arrêt à (Arrêt à)

La machine à café s'éteint à une heure précise.

Arrêt après (Arrêt dans)

La machine à café s'arrête au bout d'une durée déterminée si vous n'appuyez sur aucune touche sensitive.

Par défaut, la machine à café s'éteint au bout de 20 minutes.

Vous pouvez modifier ce réglage et sélectionner une durée comprise entre 20 minutes et 9 heures.

Si vous désactivez la fonction de minuterie en sélectionnant **Tout désactiver**, la machine à café s'éteint une fois la dernière durée programmée écoulée.

Minuterie entretien

Vous pouvez utiliser la minuterie d'entretien pour sélectionner l'heure de démarrage des programmes d'entretien automatiques (voir « Nettoyage et détartrage automatiques – Minuterie d'entretien »).

TeaTimer

Vous pouvez utiliser la fonction TeaTimer pour lancer la minuterie lorsque vous préparez du thé. Il y a un temps d'infusion pré-réglé pour le type de thé sélectionné. Vous pouvez modifier le temps d'infusion pré-réglé (jusqu'à un maximum de 14 minutes 59 secondes).

Il existe 2 fonctions TeaTimer qui peuvent être lancées indépendamment l'une de l'autre.

Vous pouvez choisir parmi les options suivantes :

- **Automatique** : le TeaTimer démarre automatiquement une fois que l'eau s'est écoulée.
- **Manuel** : une fois que l'eau s'est écoulée, vous pouvez décider de lancer le TeaTimer.

Le TeaTimer et le temps d'infusion correspondant s'affichent en haut à droite de l'écran.

Vous pouvez continuer à utiliser la machine à café normalement pendant le décompte du temps d'infusion. Une fois le temps d'infusion écoulé, un signal sonore retentit et le symbole ⌚ clignote.

Volume

Vous pouvez régler le volume du signal sonore et des bips de touches à l'aide de la barre à segments.

Écran

Luminosité

Vous pouvez régler la luminosité de l'écran à l'aide d'une barre à segments.

Thème d'affichage

Vous pouvez choisir entre un thème d'affichage clair ou sombre.

QuickTouch

Utilisez ce réglage pour définir si la touche sensitive *Light* et le capteur de mouvement réagissent lorsque la machine à café est éteinte et l'heure est affichée à l'écran (Heure|Affichage|Activé ou Désactivation nocturne).

Éclairage

Vous pouvez régler l'intensité de l'éclairage à l'aide de la barre à segments.

Vous pouvez utiliser la touche sensitive *Light* pour activer ou désactiver l'éclairage, à condition que la machine à café soit allumée.

Si la machine à café est éteinte, vous pouvez tout de même activer ou désactiver l'éclairage à tout moment si vous sélectionnez les réglages suivants :

- Heure|Affichage|Activé ou Désactivation nocturne (l'heure est affichée)
- Écran|QuickTouch|Activé

Info (affichage d'informations)

L'option de menu Info permet de consulter le nombre de boissons préparées et les niveaux de remplissage des cartouches (si installées).

Réglages

Eau courante

La machine à café est conçue pour être raccordée à l'alimentation en eau. Lorsque le raccordement à l'eau est activé, le réservoir d'eau se remplit automatiquement d'eau courante. Si le raccordement à l'eau est désactivé, vous devez remplir le réservoir manuellement.

Altitude

Si la machine à café est installée à haute altitude, l'eau entrera en ébullition à une température plus basse en conséquence, en raison de la faible pression atmosphérique. Vous pouvez régler l'altitude locale de la machine afin de garantir les températures idéales pour la préparation de boissons.

Mode performance

Vous pouvez sélectionner le mode Performance qui convient à la manière dont vous utilisez la machine à café. Le Mode éco est activé par défaut.

Mode éco

Le mode Éco est un mode d'économie d'énergie. Le système ne chauffe que lorsqu'une boisson doit être préparée.

Mode café

Le mode Performance a été optimisé pour que vous puissiez profiter pleinement de votre café. Les utilisateurs peuvent savourer des boissons au café sans attendre, car la machine reste toujours à la température adéquate pour la percolation. Ce mode consomme plus d'énergie que le mode Éco.

Mode lait

Le mode Performance a été optimisé pour préparer du lait. Les boissons contenant du lait peuvent être préparées beaucoup plus rapidement. Ce mode consomme plus d'énergie que le mode Éco et le mode Barista.

Mode fête

Le mode Performance a été configuré pour une utilisation intensive **occasionnelle** de la machine à café, par ex. pour les réunions familiales.

Avant d'éteindre la machine à café, videz le bac d'égouttage et remplissez le réservoir d'eau pour faciliter les programmes d'entretien automatiques.

Nettoyez bien la machine à café après une utilisation intensive, et particulièrement le conduit de lait. Il peut être nécessaire de détartre la machine à café manuellement et de dégraisser l'unité de percolation.

Veuillez tenir compte des informations suivantes concernant le mode Party :

- le conduit est rincé beaucoup moins fréquemment, voire pas du tout. Le rinçage du conduit de lait n'a lieu qu'environ 1 heure après la dernière préparation de lait;
- les messages d'état de nettoyage ou rappels de nettoyage sont supprimés et ne s'afficheront que la prochaine fois que la machine sera allumée;
- les minuteries Arrêt à et Arrêt dans sont désactivées. La machine à café s'éteint 6 heures après la dernière activation d'une touche sensitive;

- l'éclairage de tasse reste allumé en permanence à l'intensité maximale tant que la machine reste allumée.

Dureté de l'eau

Programmez sur la machine à café le degré de dureté de l'eau de votre région, afin qu'elle fonctionne correctement sans être abîmée.

Contactez le service des eaux local pour connaître le degré de dureté de l'eau de votre région.

Si vous utilisez de l'eau en bouteille, par ex. de l'eau minérale, sélectionnez les réglages en fonction de la teneur en calcium. La teneur en calcium est indiquée sur l'étiquette de la bouteille en mg/l de Ca^{2+} ou en ppm (mg de Ca^{2+} /l).

N'utilisez pas d'eau gazéifiée.

Le degré de dureté de l'eau est réglé sur 21°dH par défaut.

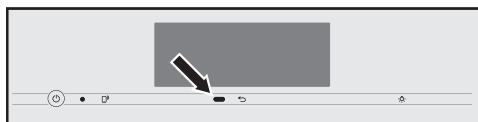
Dureté de l'eau		Teneur en calcium mg/l Ca^{2+} ou ppm (mg Ca^{2+} / l)	Réglage
°dH	mmol/l		
1	0,2	7	1
2	0,4	14	2
3	0,5	21	3
4	0,7	29	4
5	0,9	36	5
6	1,1	43	6
7	1,3	50	7
8	1,4	57	8
9	1,6	64	9
10	1,8	71	10

Dureté de l'eau		Teneur en calcium mg/l Ca^{2+} ou ppm (mg Ca^{2+} / l)	Réglage
°dH	mmol/l		
11	2,0	79	11
12	2,1	86	12
13	2,3	93	13
14	2,5	100	14
15	2,7	107	15
16	2,9	114	16
17	3,0	121	17
18	3,2	129	18
19	3,4	136	19
20	3,6	143	20
21	3,8	150	21
22	3,9	157	22
23	4,1	164	23
24	4,3	171	24
25	4,5	179	25
26	4,6	186	26
27	4,8	193	27
28	5,0	200	28
29	5,2	207	29
30	5,4	214	30
31	5,5	221	31
32	5,7	229	32
33	5,9	236	33
34	6,1	243	34
35	6,3	250	35
36	6,4	257	36
37–45	6,6–8,0	258–321	37–45
46–60	8,2–10,7	322–429	46–60
61–70	10,9–12,5	430–500	61–70

Réglages

Conseil : Si la dureté de l'eau dans votre région est $> 21^{\circ}\text{dH}$ (3,8 mmol/l), nous vous recommandons d'utiliser de l'eau en bouteille (< 150 mg/l de Ca^{2+}). Cela réduira la fréquence de détartrage de votre machine à café, ainsi que son impact sur l'environnement, car moins de produit détartrant devra être utilisé.

Capteur de présence



Le capteur de mouvement détecte si vous vous approchez de l'écran tactile avec votre main ou votre corps. Vous pouvez activer les fonctions suivantes une à une :

- **Allumer la lumière :** vous pouvez décider si l'éclairage s'allume lorsque la machine à café est allumée ou éteinte.
- **Confirmer le signal sonore :** les signaux sonores sont désactivés, par ex. lors de l'apparition du message Remplir le réservoir à eau et le remettre en place.
- **Allumer l'appareil :** l'écran d'accueil s'affiche.

Le capteur de mouvement est désactivé par défaut.

Si vous souhaitez que le capteur de mouvement réagisse même si la machine à café est éteinte, activez également QuickTouch (Écran|QuickTouch|Activé).

Lorsque le verrouillage de la mise en marche est activé, les fonctions du capteur de mouvement sont désactivées.

Verrouillage de la machine

Vous pouvez verrouiller la machine à café pour éviter l'utilisation de l'appareil par des personnes non autorisées, notamment des enfants.

Lorsque le verrouillage de la mise en marche est activé, les réglages de la minuterie Activer à et le capteur de mouvement sont désactivés. La machine à café ne s'allume **pas** à l'heure programmée et/ou ne réagit pas au mouvement en cas d'approche.

Désactivation provisoire du verrouillage de la mise en marche

- Appuyez sur l'écran tactile pendant 6 secondes.

Le verrouillage de la mise en marche se réactivera lors du prochain arrêt de la machine à café.

Miele@home

Les points suivants peuvent s'afficher dans Miele@home :

- **Installer :** cette option n'apparaît que si la machine à café n'a jamais été connectée à un réseau Wi-Fi ou si la configuration du réseau a été réinitialisée.
- **Désactiver*/Activer* :** les paramètres du réseau Wi-Fi sont conservés, mais le réseau est activé ou désactivé.
- **État de la connexion* :** des informations sur la connexion Wi-Fi sont affichées. Les symboles indiquent la puissance du signal Wi-Fi.

- **Réinstaller*** : les paramètres du réseau Wi-Fi actuel seront réinitialisés. La connexion Wi-Fi sera reconfigurée.
- **Réinitialiser*** : le Wi-Fi est désactivé et les paramètres du réseau Wi-Fi actuel seront réinitialisés.

La configuration réseau doit être réinitialisée lorsque la machine à café est mise au rebut ou vendue, ou si une machine à café d'occasion est mise en service. C'est le seul moyen de s'assurer que toutes les données personnelles ont été supprimées et que l'ancien propriétaire ne pourra plus accéder à la machine à café.

* Cette option de menu apparaît uniquement si Miele@home a été configuré et si la machine à café a été connectée à un réseau Wi-Fi – le cas échéant.

Commande à distance

L'option de commande à distance s'affiche lorsque la machine à café est connectée à un réseau Wi-Fi.

Vous pouvez modifier les réglages de la machine à café, par ex. dans l'application Miele lorsque la commande à distance est activée. Pour commencer à préparer une boisson via l'application, MobileStart doit également être activé.


La fonction de commande à distance est activée par défaut.

SuperVision

L'option SuperVision s'affiche lorsque la machine à café est connectée à un réseau Wi-Fi.

SuperVision vous permet de surveiller d'autres appareils électroménagers depuis le système Miele@home.

Affichage de SuperVision

Lorsque l'option SuperVision est activée (SuperVision|Activé), le symbole  s'affiche à l'écran.

Affichage en mode veille

La fonction SuperVision est également disponible en mode veille si la fonction d'affichage de l'heure est activée (Réglages|Heure|Affichage|Activé ou Désactivation nocturne).

Liste des appareils

Tous les appareils électroménagers enregistrés dans le système Miele@home sont affichés.

Vous pouvez activer ou désactiver la fonction SuperVision pour les appareils électroménagers enregistrés. Si vous désactivez la fonction SuperVision pour un appareil en particulier, les défauts liés à cet appareil s'affichent malgré tout.

Vous pouvez également activer ou désactiver les signaux sonores pour les appareils électroménagers enregistrés.

RemoteUpdate

L'option de menu « RemoteUpdate » s'affiche et peut être sélectionnée uniquement si les exigences relatives à l'utilisation de Miele@home ont été respectées.

La fonction RemoteUpdate permet la mise à jour du logiciel de votre machine à café. Si une mise à jour est disponible pour votre machine à café, elle sera téléchargée automatiquement. Les

Réglages

mises à jour ne sont pas installées automatiquement. Elles doivent être lancées manuellement.

Si vous n'installez pas une mise à jour, vous pouvez continuer à utiliser votre laveuse comme d'habitude. Toutefois, Miele recommande d'installer les mises à jour.

Activation/Désactivation

La fonction RemoteUpdate est activée par défaut. Les mises à jour disponibles sont automatiquement téléchargées, mais ne sont installées que si vous lancez l'installation manuellement.

Désactivez RemoteUpdate si vous ne souhaitez pas que les mises à jour soient automatiquement téléchargées.

Exécution d'une mise à jour à distance RemoteUpdate

Les informations sur le contenu et l'étendue de la mise à jour sont disponibles dans l'application Miele.

Un message s'affiche à l'écran de votre machine à café si une mise à jour logicielle est disponible.

Vous pouvez installer la mise à jour immédiatement ou la reporter à plus tard. La machine à café vous rappellera la mise à jour la prochaine fois que vous l'allumerez.

Désactivez la fonction RemoteUpdate si vous ne souhaitez pas installer la mise à jour.

La mise à jour peut prendre plusieurs minutes.

Veillez tenir compte des informations suivantes concernant la fonction RemoteUpdate :

- vous ne recevrez un message que lorsqu'une mise à jour sera disponible;
- une fois qu'une mise à jour a été installée, elle ne peut plus être désinstallée;
- n'éteignez pas la machine à café pendant la mise à jour. Sinon, la mise à jour sera annulée et l'installation ne sera pas effectuée;
- certaines mises à jour logicielles peuvent uniquement être effectuées par le service technique Miele.

Version du logiciel

L'option de menu « Version du logiciel » est destinée à être utilisée par le service technique Miele. Vous n'avez pas besoin de cette information pour un usage domestique.

Informations légales

Cette option de menu contient des détails sur les licences open source utilisées.

Programme revendeur (mode démo)

N'activez pas ce réglage pour un usage particulier.

La fonction Revendeur |Mode expo permet de faire la démonstration de la machine à café dans un magasin ou dans un salon d'exposition. Dans ce mode, la machine à café s'allume mais aucune boisson ne peut être préparée, et aucun programme d'entretien ne peut être exécuté.

Vous pouvez activer le mode démo sans réaliser la première mise en service. Allumez la machine, puis éteignez-la. Tout de suite, appuyez sur la touche ↵ / *Back* pendant cinq secondes. Le mode démo est activé.

Réglages d'usine

Vous pouvez réinitialiser les paramètres par défaut de la machine à café.

Vous pouvez réinitialiser MyMiele séparément.

Les éléments suivants ne sont **pas** réinitialisés :

- le nombre de boissons préparées et l'état de l'appareil (nombre de portions avant le détartrage, ... dégraissage de l'unité de percolation)
- la langue
- la date et l'heure
- les profils et leurs boissons associées (l'association des sortes de grain aux boissons est réinitialisée)
- Miele@home

La Minuterie entretien est réinitialisée à 2 h du matin.

Nettoyage et entretien

 Risque pour la santé dû à un nettoyage insuffisant.

La chaleur et l'humidité dans la machine à café peuvent entraîner la formation de moisissures dans les résidus de café et faire cailler les résidus de lait, constituant un risque pour la santé.

Nettoyez bien la machine à café régulièrement.

Tableau des fréquences de nettoyage

Fréquence recommandée	Que faut-il nettoyer/entretenir ?
Tous les jours (en fin de journée)	Récipient à lait et couvercle
	Vanne de lait
	Réservoir d'eau
	Couvercle du bac d'égouttage
	Bac d'égouttage et bac à marc
Une fois par semaine (ou plus souvent si très sale)	Distribution centrale
	Détecteur de bord de tasse
	Intérieur
	Unité de percolation
	Bac d'égouttage
Une fois par mois	Façade de l'appareil
	Réservoir à grains
Si besoin/sur demande de l'appareil	Retirez et nettoyez la vanne de lait
	Conduit de lait (avec le produit de lavage spécial pour conduits de lait)
	Dégraisser l'unité de percolation (avec les tablettes nettoyantes)
	Détartre l'appareil


Nettoyage à la main ou au lave-vaisselle

L'unité de percolation **ne va pas** au lave-vaisselle.

Nettoyez exclusivement l'unité de percolation à la main avec de l'eau chaude. **N'utilisez aucun produit nettoyant.**

Les pièces suivantes **ne doivent être nettoyées qu'à la main** :

- cache en acier inoxydable du distributeur central;
- unité de percolation;
- réservoirs à grains et couvercles.

 Risque de dégâts dus aux températures trop élevées dans le lave-vaisselle.


Les composants peuvent être endommagés (par ex. déformés) s'ils passent au lave-vaisselle à des températures supérieures à 55 °C (130 °F).

Pour des composants pouvant aller au lave-vaisselle, sélectionnez des programmes de lavage dont la température maximale ne dépasse pas 55 °C (130 °F).

Certains aliments contenant des colorants naturels (carottes, tomates, ketchup, etc.) sont susceptibles de décolorer légèrement les pièces en plastique du lave-vaisselle. Cette décoloration ne change en rien la qualité des pièces.

Les accessoires suivants **vont au lave-vaisselle** :

- bac d'égouttage, couvercle et bac à marc;
- plaque d'égouttage;
- distributeur central (sans cache en acier inoxydable);
- récipient à lait et couvercle;
- détecteur de bord de tasse;
- bac d'égouttage;
- réservoir d'entretien;
- réservoir d'eau.

 Certaines parties de la machine et les liquides qui s'en écoulent sont très chauds. Vous risquez de vous brûler.


Les pièces peuvent devenir très chaudes pendant le fonctionnement et vous pouvez vous brûler en les touchant. Les liquides et la vapeur qui en sortent sont très chauds et risquent de vous brûler.

Tenez-vous à l'écart des zones situées sous les buses de distribution quand du liquide chaud ou de la vapeur sort de l'appareil.

Laissez toujours la machine à café refroidir avant de la nettoyer.

Sachez que l'eau dans le bac d'égouttage peut elle aussi être très chaude.

Nettoyage et entretien

 Risque de dommage dû à la pénétration d'humidité.

La vapeur provenant d'un nettoyeur à vapeur pourrait atteindre des pièces électroconductrices et provoquer un court-circuit.

N'utilisez jamais un nettoyeur à vapeur pour nettoyer la machine à café.

Il est essentiel de nettoyer régulièrement l'appareil, car le marc de café se moisit rapidement. Les résidus de lait peuvent solidifier et bloquer les conduits.

Produits de lavage à ne pas utiliser


Le contact avec des produits de lavage non appropriés peut altérer ou décolorer les surfaces extérieures. Les surfaces de l'appareil se rayent facilement. Les surfaces en verre rayées peuvent même se fissurer. Nettoyez immédiatement les restes de produit de lavage. Nettoyez immédiatement les éclaboussures de détartrant.

Pour éviter d'endommager les surfaces, ne les nettoyez pas avec les produits suivants :

- produits de lavage contenant de la soude, de l'ammoniaque, de l'acide ou du chlore;
- produits de lavage à base de solvant;
- produits de lavage contenant des détartrants (non appropriés pour le nettoyage de la façade de l'appareil);
- produits nettoyants inox;

- produits nettoyants pour lave-vaisselle (non appropriés pour le nettoyage de la façade de l'appareil);
- produits à vitres;
- produits de lavage pour surfaces de cuisson en vitrocéramique;
- produits nettoyants pour four;
- produits de lavage abrasifs comme la poudre ou la crème à récurer, les pierres ponces;
- une brosse ou une éponge dure et abrasive, par exemple une éponge inox à récurer, une éponge ou une brosse usagée contenant des restes de produits de lavage abrasifs;
- gommes de nettoyage;
- grattoirs métalliques;
- tampons à récurer en laine d'acier ou en inox.

Nettoyer le bac d'égouttage et le bac à marc

 Certaines parties de la machine à café et les liquides qui s'en écoulent sont très chauds. Il existe un risque de brûlures.

Les pièces peuvent devenir très chaudes pendant le fonctionnement. L'utilisateur risque de se brûler s'il touche ces éléments. Les liquides et la vapeur qui en sortent sont très chauds et risquent de vous brûler.

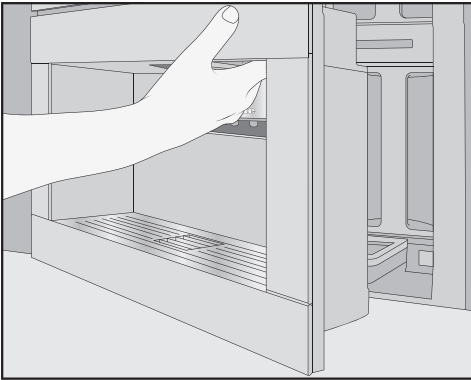
Si les conduits viennent d'être rincés, attendre un peu avant de retirer le bac d'égouttage de la machine à café.

Noter que l'eau dans le bac d'égouttage peut elle aussi être très chaude.

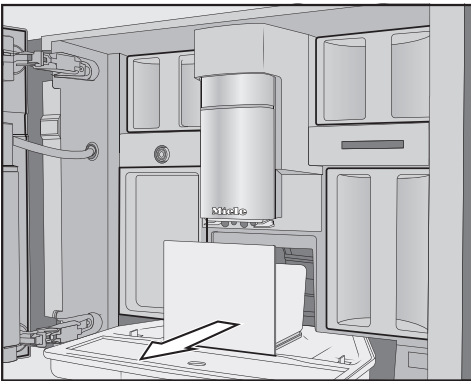
Ne pas toucher les pièces chaudes.

Nettoyer le bac d'égouttage et le bac à marc **tous les jours** afin d'éviter les odeurs désagréables et les moisissures.

Un message s'affiche sur l'écran de l'appareil lorsque le bac d'égouttage et/ou le bac à marc est plein et doit être vidé. Vider le bac d'égouttage **et** le bac à marc. Il n'est pas nécessaire de retirer le couvercle du bac d'égouttage pour le vider.



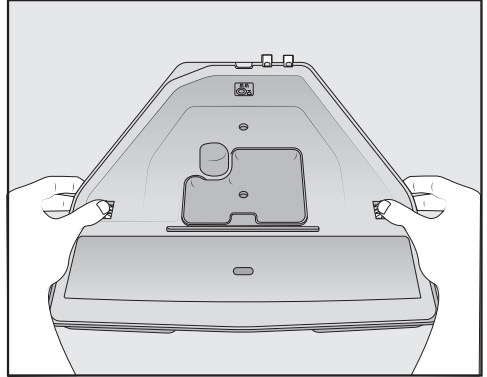
- Ouvrir la porte de l'appareil.



- Retirer le bac d'égouttage et le bac à marc de la machine à café.
- Vider le bac à marc après l'avoir retiré du bac d'égouttage.

Le bac à marc peut contenir une faible quantité d'eau issue du rinçage ainsi que des restes de marc de café.

Démontage du bac d'égouttage



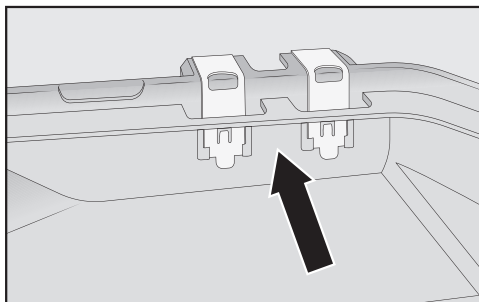
Les loquets orange ne sont pas amovibles.

- Pour enlever le couvercle du bac d'égouttage : pousser les loquets oranges vers l'extérieur de chaque côté pour libérer le couvercle.
- Retirer le couvercle.
- Nettoyer le bac d'égouttage, le couvercle et le bac à marc à la main avec de l'eau tiède savonneuse.
- Sécher toutes les pièces.

- Conseil :** Pour effectuer un nettoyage complet du bac d'égouttage, du couvercle et du bac à marc, les laver de temps en temps au lave-vaisselle. Si le bac d'égouttage est très sale, le nettoyer à l'aide d'une brosse avant de le remettre dans le lave-vaisselle.
- Nettoyer l'intérieur de la machine à café sous le bac d'égouttage.

Nettoyage et entretien

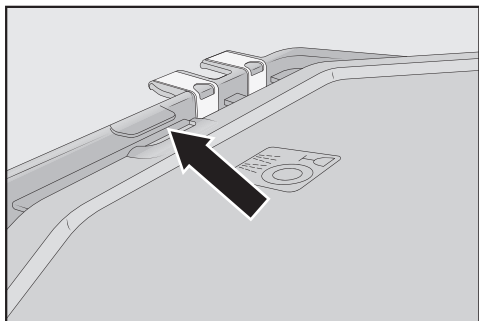
Nettoyage des contacts du bac d'égouttage



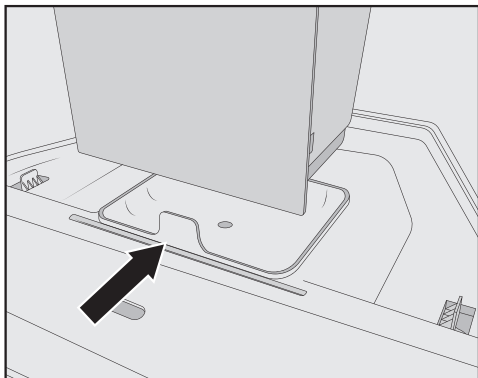
- Nettoyer délicatement les contacts (disques en métal) et l'espace situé entre eux, par ex. à l'aide d'une brosse.
- Sécher bien toutes les pièces.

Seuls des contacts propres et secs permettent à la machine de détecter si le bac d'égouttage est plein. Vérifier les contacts et cette zone une fois par semaine.

Remontage du bac d'égouttage



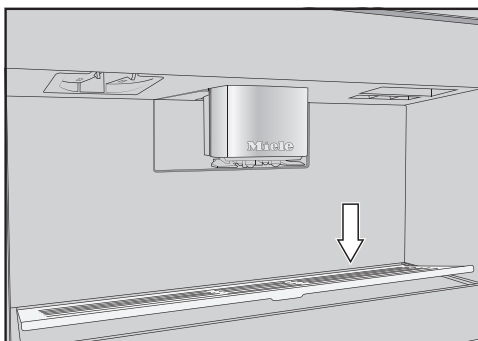
- Pour attacher le couvercle du bac d'égouttage : faire glisser le couvercle sous l'ergot situé à côté des contacts puis faire pression sur le couvercle jusqu'à ce que les loquets sur les côtés s'enclenchent avec un déclic.



- Placer le bac à marc sur le couvercle.
- Remettre le bac d'égouttage et le bac à marc dans la machine à café.
- Fermer la porte de l'appareil.

Nettoyer la plaque d'égouttage

Nettoyer quotidiennement la plaque d'égouttage.



- Retirer la plaque d'égouttage de la manière suivante : appliquer une pression sur le bord arrière pour que la plaque bascule vers l'avant et qu'elle puisse être retirée facilement.
- Nettoyer à la main la plaque d'égouttage en utilisant de l'eau tiède savonneuse.
- Sécher la plaque d'égouttage.

- Remettre la plaque d'égouttage en place.

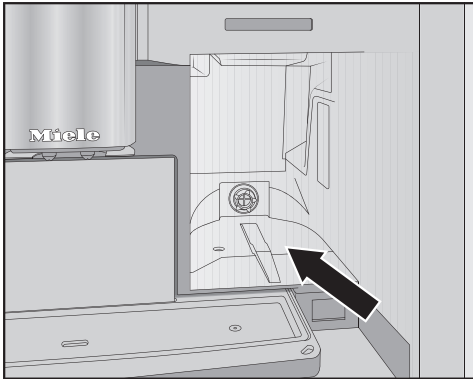
Conseil : Pour effectuer un nettoyage complet de la plaque d'égouttage, la laver de temps en temps au lave-vaisselle.

Nettoyer le réservoir d'eau

Nettoyer le réservoir d'eau tous les jours.

- Ouvrir la porte de l'appareil.
- Retirer le réservoir d'eau.
- Nettoyer chaque jour le réservoir d'eau avec une solution d'eau tiède savonneuse.
- Rincer abondamment le réservoir d'eau à l'eau claire pour éliminer tout résidu de liquide vaisselle.
- Sécher la surface extérieure du réservoir d'eau.

Conseil : Pour effectuer un nettoyage complet du réservoir d'eau, le laver de temps en temps au lave-vaisselle.



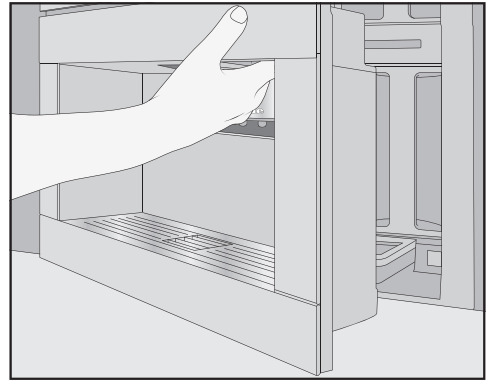
- Nettoyer et sécher les surfaces de contact.
- Introduire le réservoir d'eau dans la machine à café jusqu'à la butée.
- Fermer la porte de l'appareil.

Nettoyage de la distribution centrale

Nettoyer à la main le cache en inox de la distribution centrale en utilisant uniquement une solution d'eau tiède savonneuse.

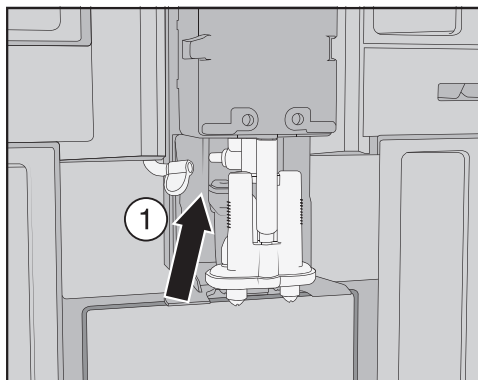
Nettoyer toutes les parties de la distribution centrale au moins une fois par semaine.

Retrait de la distribution centrale

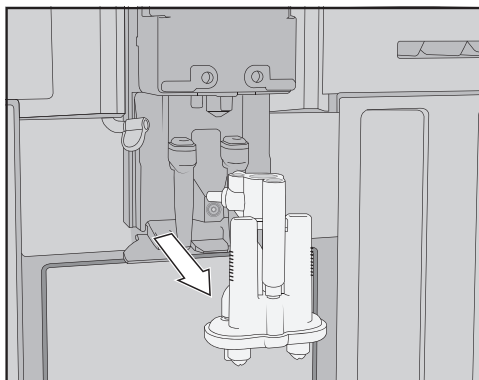


- Ouvrir la porte de l'appareil.
- Tirer le cache en inox de la distribution centrale vers l'avant pour le retirer.
- Nettoyer le cache en inox de la distribution centrale.

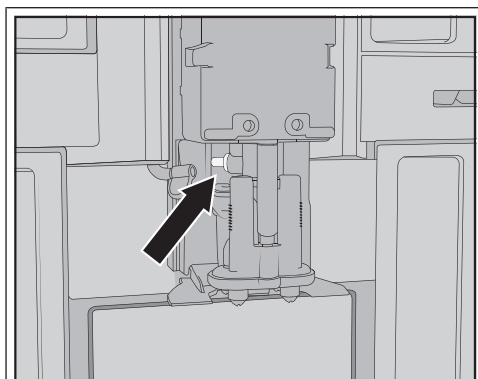
Nettoyage et entretien



- Pour détacher le conduit de lait de l'unité de distribution : tirer la languette ① vers la gauche.

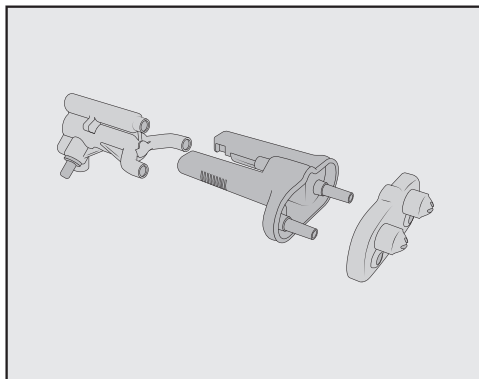


- Saisir l'unité de distribution par les côtés et la tirer vers le bas pour la retirer.



Ne **pas** retirer la pièce de raccordement du conduit de lait.

Si nécessaire, nettoyer la pièce de raccordement à l'aide de la brosse de nettoyage.



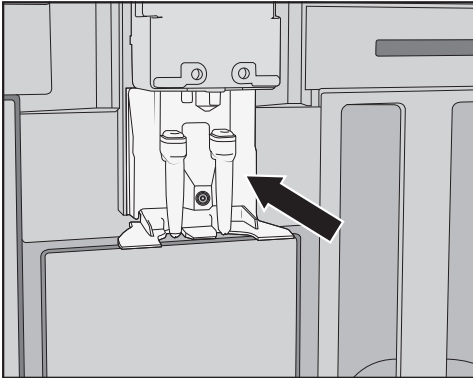
- Démontez l'unité de distribution en séparant ses 3 parties : la pièce en forme de Y, les buses et le support.

Nettoyage de la distribution centrale

Nettoyer à la main le cache en inox de la distribution centrale en utilisant uniquement une solution d'eau tiède savonneuse.

- Nettoyer bien toutes les pièces à la main.

Conseil : Laver toutes les pièces de la distribution centrale, à l'exception du cache en inox, de temps en temps pour les nettoyer en profondeur. Les dépôts de café et les résidus de lait sont ainsi efficacement éliminés.



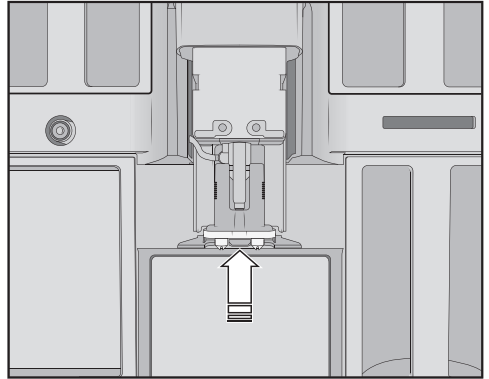
- Nettoyer la zone autour de la distribution centrale à l'aide d'un chiffon légèrement humide.

Insertion de la distribution centrale

L'unité de distribution est plus facile à remonter si les différentes pièces sont au préalable humectées d'eau.

Veiller à ce que toutes les pièces soient bien raccordées les unes aux autres de manière étanche.

- Remonter l'unité de distribution.
- Pousser fermement pour que les buses se fixent bien au support.



- Faire glisser l'unité de distribution dans la machine à café.
- Raccorder le conduit de lait.
- Remettre le cache en inox en place.
- Fermer la porte de l'appareil.

Le message Mettre en place le cache de la buse d'écoulement central s'affiche à l'écran.

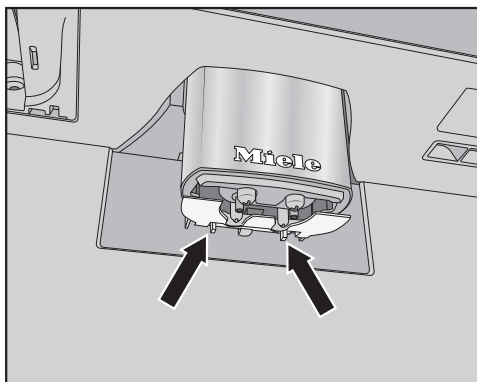
- Confirmer avec *OK*.

Nettoyage et entretien

Nettoyer le détecteur du bord de la tasse de la tasse

Nettoyer le détecteur de bord de tasse au moins une fois par semaine, plus souvent s'il est très sale.

Le détecteur du bord de la tasse se trouve sous la distribution centrale.



- Appuyer sur les deux loquets (flèches).

Le détecteur du bord de la tasse se détache.

- Nettoyer à la main le détecteur du bord de tasse avec de l'eau tiède savonneuse.

Conseil : Pour obtenir un nettoyage complet du détecteur du bord de tasse, le laver de temps en temps au lave-vaisselle.

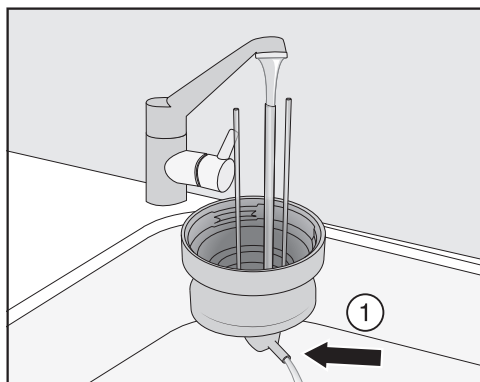
- Pour remettre le détecteur du bord de tasse en place, l'insérer dans le support de la distribution centrale en faisant pression par le bas.

Nettoyer le récipient à lait et son couvercle

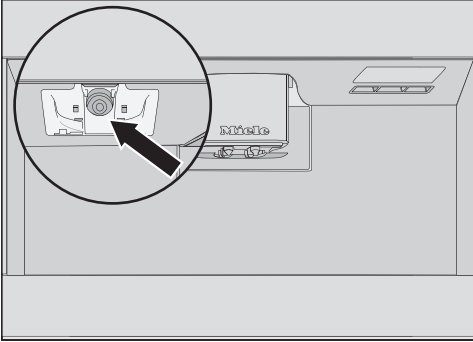
Nous recommandons de démonter et de nettoyer le récipient à lait après chaque utilisation.

Vous pouvez mettre le récipient à lait en verre et son couvercle au lave-vaisselle ou les nettoyer à la main avec de l'eau tiède savonneuse.

- Retirer et vider le récipient à lait.



- Rincer le conduit de lait dans le couvercle sous l'eau courante, puis mettre le récipient à lait au lave-vaisselle.
- Si l'eau ne s'écoule pas de la pièce de raccordement ①, la nettoyer à l'aide de la brosse de nettoyage.
- Nettoyer le récipient à lait en verre.
- Sécher toutes les pièces, en particulier les filetages sur le couvercle et le verre avec un chiffon propre.
- Remonter les pièces du récipient à lait.



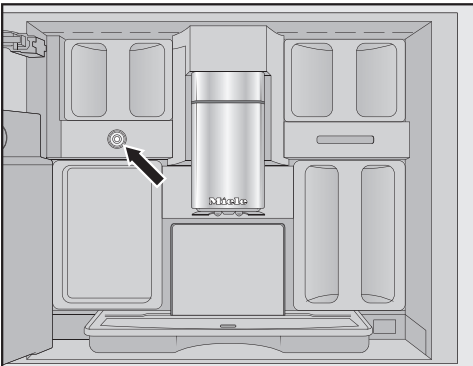
- Nettoyer le support du récipient à lait sur la machine à café avec un chiffon humide.

Nettoyage de la vanne de lait (quotidien)

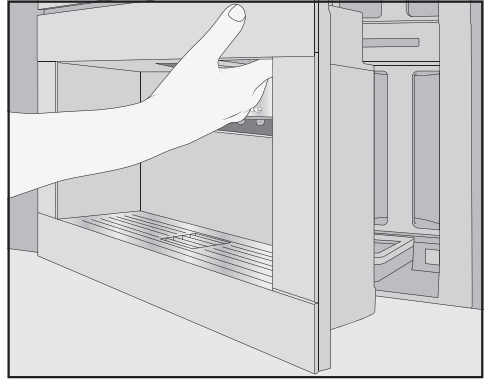
Le joint de la vanne de lait peut être endommagé par des objets à bords tranchants, par exemple.

Ne pas utiliser d'objet à bord tranchant (comme des couteaux) pour nettoyer la vanne de lait.

Nettoyer la vanne de lait chaque jour. Les restes de lait séchés peuvent s'incruster sur les boulons en inox. Ces incrustations sont difficiles à éliminer. Il est donc important de la nettoyer régulièrement après les préparations à base de lait.



La vanne de lait se trouve sous le réservoir à grains de gauche.



- Ouvrir la porte de l'appareil.
- Nettoyer la vanne de lait avec un chiffon humide ou un chiffon en microfibres.
- Fermer la porte de l'appareil.

Démontage et nettoyage de la vanne de lait (une fois par mois)

Retirer uniquement la vanne de lait lorsque la machine à café est éteinte. **Ne pas** allumer la machine à café si la vanne de lait est retirée.

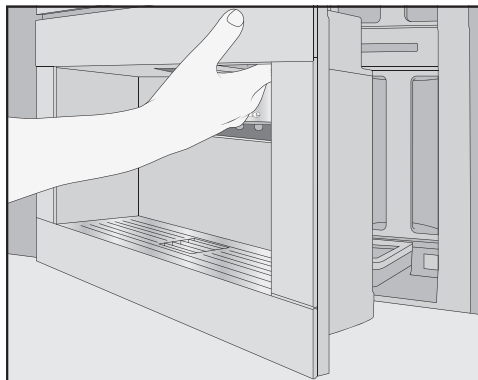
Retirer et nettoyer la vanne de lait au moins une fois par mois. Si les problèmes suivants se produisent pendant la préparation du lait, la vanne de lait est probablement bouchée : du lait chaud s'écoule au lieu de la mousse de lait, le lait est pulvérisé. Nettoyer la vanne de lait plus souvent si nécessaire.

Démontage de la vanne de lait

Retirer uniquement la vanne de lait lorsque la machine à café est éteinte. **Ne pas** allumer la machine à café si la vanne de lait est retirée.

Nettoyage et entretien

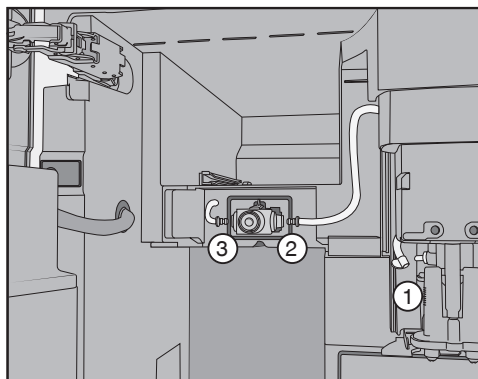
- Mettre la machine à café hors tension.



- Ouvrir la porte de l'appareil.
- Retirer le réservoir à grains et le réservoir d'entretien de gauche.
- Retirer le cache en inox de la distribution centrale.

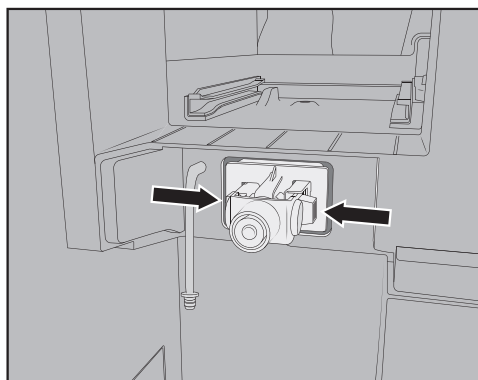


- Retirer le cache de la vanne de lait. Appuyer sur la poignée encastrée pour déverrouiller le cache. En haut à droite du cache, se trouve une petite tige permettant de faire pivoter le cache vers l'extérieur.



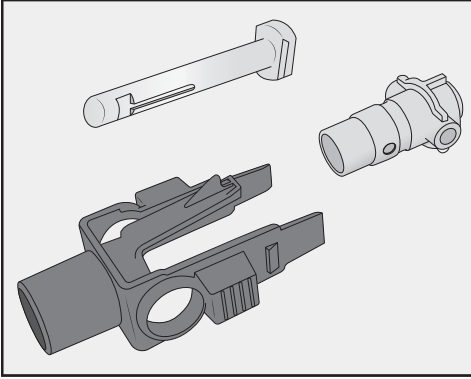
- Séparer le conduit de lait de l'unité de distribution sur la distribution centrale ① et du joint en silicone de la vanne de lait (② et ③).
- Retirer le conduit de lait ① qui raccorde la vanne de lait à la distribution centrale.
- Débrancher le tuyau coudé du tuyau rond.
- Rincer abondamment les tuyaux à l'eau courante.

Ne **pas** retirer les pièces de raccordements des tuyaux.

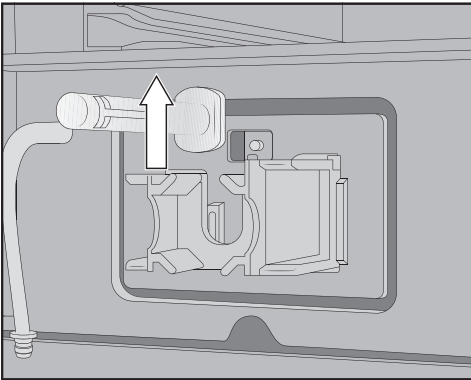


- Appuyer sur les loquets à gauche et à droite du support de la vanne de lait et sortir le support en tirant vers l'avant.

Nettoyage et entretien



- Démonter le support et le joint en silicone.



- Retirer le boulon en inox en le tirant vers le haut.

Nettoyage de la vanne de lait

Le cache de la vanne de lait n'est pas lavable au lave-vaisselle.

Le cache de la vanne de lait peut être endommagé s'il est nettoyé au lave-vaisselle.

Le cache de la vanne de lait doit uniquement être nettoyé **à la main**.

Ne pas allumer la machine à café si la vanne de lait est retirée.

- Laver toutes les pièces de la vanne de lait à la main.

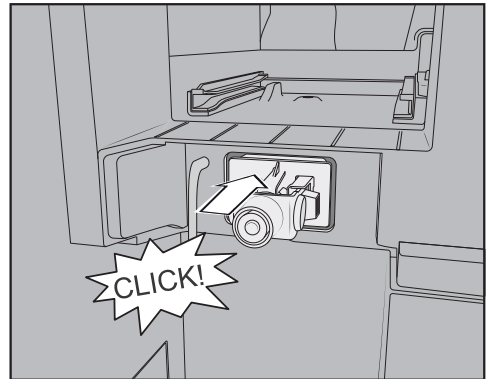
Conseil : Laver toutes les pièces de la vanne de lait, à l'exception du cache en inox, de temps en temps pour les nettoyer en profondeur.

S'il y a des restes de lait séchés sur le devant, tremper le boulon en inox dans de l'eau tiède savonneuse.

Insertion de la vanne de lait

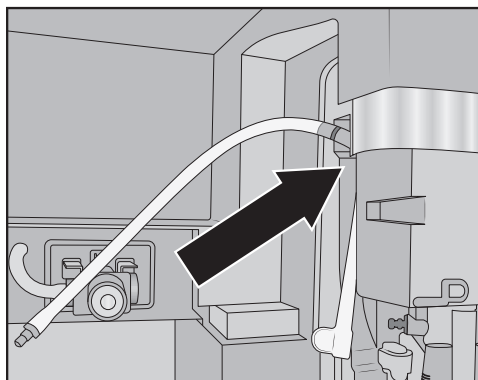
Ne pas allumer la machine à café si la vanne de lait est retirée.

- Insérer le boulon en inox par le haut.
- Insérer le joint en silicone dans le support de la vanne de lait.

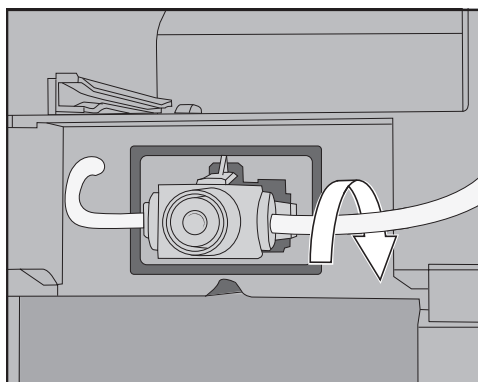


- Insérer le support et le joint en silicone jusqu'à entendre un déclic.

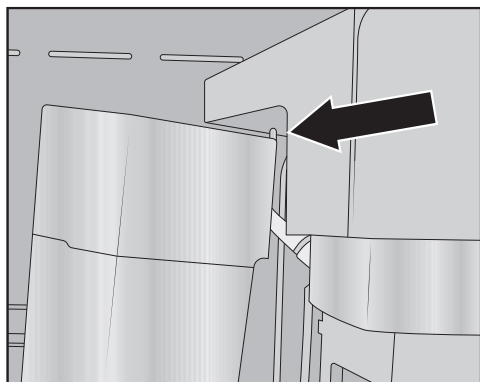
Nettoyage et entretien



- Raccorder le tuyau coudé et le conduit de lait plus long. Commencer par raccorder le tuyau coudé en haut au niveau de la distribution centrale. La pièce de raccordement noire doit pointer vers l'arrière.
- Ensuite, raccorder l'extrémité inférieure du tuyau coudé à l'unité de distribution.
- Insérer le conduit de lait dans la vanne de lait à gauche et à droite. Pousser les pièces de raccordement dans le joint en silicone le plus loin possible.
- Vérifier que le conduit de lait est bien ajusté contre le boîtier et que le cache peut être facilement remplacé.



Conseil : Si nécessaire, visser le conduit de lait vers l'arrière au niveau de la pièce de raccordement de droite.



- Pour remonter le cache de la vanne de lait : insérer la tige dans l'angle supérieur droit et faire pivoter le cache vers l'arrière jusqu'à qu'il se mette en place.
- Remettre le réservoir à grains gauche et le réservoir d'entretien dans la machine à café.
- Replacer le cache en inox de la distribution centrale.
- Fermer la porte de l'appareil.

Vous pouvez désormais remettre la machine à café en marche.

Nettoyage des réservoirs à grains

⚠ Risque de dommages dus à une utilisation et un nettoyage non conformes.

Plonger les réservoirs à grains dans du liquide peut les endommager. Lors du démontage, des pièces peuvent se rompre ou le mécanisme peut ne plus fonctionner une fois les réservoirs remontés.

Ne pas démonter les réservoirs à grains.

Ne pas plonger les réservoirs à grains dans des liquides, par ex. de l'eau savonneuse.

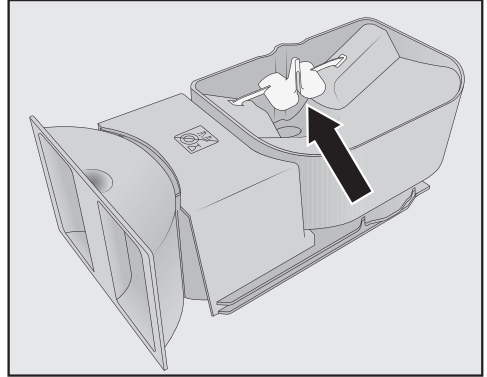
Les grains de café contiennent des corps gras qui s'accumulent sur les parois des réservoirs à grains et peuvent gêner le passage des grains. Vous devez par conséquent nettoyer au moins une fois par mois le réservoir à grains avec un chiffon doux.

Si nécessaire, nettoyer les couvercles des réservoirs à grains **à la main** avec de l'eau tiède savonneuse. Bien sécher les couvercles avant de les remettre sur les réservoirs à grains.

- Ouvrir la porte de l'appareil.
- Sortir les réservoirs à grains de gauche et de droite de la machine à café.
- Nettoyer les compartiments des réservoirs à grains à l'intérieur de l'appareil.

Conseil : Utiliser un aspirateur pour éliminer les résidus de café de l'intérieur de la machine à café.

- Retirer les couvercles et vider les réservoirs à grains.



Ne pas retirer les pièces qui facilitent le passage des grains (voir flèche).

- Nettoyer les réservoirs à grains et les couvercles **à la main** à l'aide d'un chiffon légèrement humide.
- Resécher délicatement toutes les pièces avant de remplir les réservoirs à grains de grains de café torréfiés.
- Replacer les couvercles.
- Remettre les réservoirs à grains dans la machine à café en les poussant.
- Fermer la porte de l'appareil.

Démontage et nettoyage de l'unité de percolation à la main

Les pièces mobiles de l'unité de percolation sont lubrifiées. Les produits de nettoyage abîment l'unité de percolation.

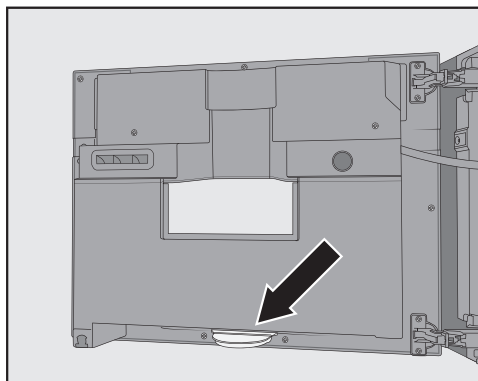
Nettoyer exclusivement l'unité de percolation à la main avec de l'eau chaude. **Ne pas utiliser de produit nettoyant.**

Retirer et nettoyer l'unité de percolation **une fois par semaine**. Nettoyer également la zone autour de l'unité de percolation une fois par semaine.

Nettoyage et entretien

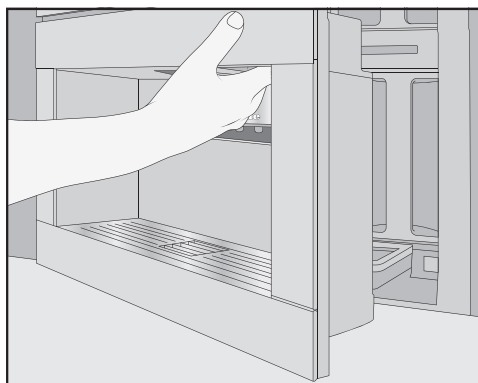
Nettoyage de l'intérieur de la machine à café, de la partie intérieure de la porte et du bac d'égouttage

Nettoyer l'intérieur et la façade de l'appareil lors de chaque nettoyage de routine. Par exemple, si vous retirez le réservoir d'eau, profitez-en pour nettoyer la zone située sous le réservoir.



Le bac d'égouttage se trouve en bas à l'intérieur de la porte de l'appareil.

Retirer et vider régulièrement le bac d'égouttage. Le bac d'égouttage est résistant au lave-vaisselle.



- Ouvrir la porte de l'appareil.
- Retirer et nettoyer le bac d'égouttage.

- Retirer les pièces suivantes de l'intérieur de l'appareil :
 - réservoir d'eau;
 - bac d'égouttage;
 - réservoir d'entretien;
 - unité de percolation;
 - réservoirs à grains.

Conseil : Enlevez les restes séchés de café moulu à l'aide d'un aspirateur.

- Nettoyer l'intérieur de la machine à café ainsi que la partie intérieure de la porte à la main, à l'aide d'un chiffon / chiffon à microfibras propre et légèrement humide.
- Sécher l'intérieur et la porte de l'appareil avec un chiffon doux.
- Remettre toutes les pièces en place, y compris le bac d'égouttage.
- Fermer la porte de l'appareil.

Nettoyage de la façade de l'appareil

Les saletés qui ne sont pas éliminées immédiatement peuvent abîmer ou décolorer la surface de l'appareil.

Nettoyer immédiatement les salissures de la façade de l'appareil. Éviter toute infiltration d'eau derrière l'écran.

Nettoyer la façade de l'appareil après le détartrage manuel. Si possible, nettoyer immédiatement les éclaboussures du détartrant.

Conseil : Avant de nettoyer le panneau de commande, ouvrir la porte de l'appareil. Les éventuelles fausses manipulations sont ainsi évitées.

- Nettoyer la façade de l'appareil avec un chiffon légèrement humide ou un chiffon en microfibres.
- Après le nettoyage, sécher les surfaces avec un chiffon doux.

Conseil : La façade de l'appareil peut être nettoyée à l'aide du chiffon en microfibres Miele.

Programmes d'entretien

La machine à café dispose des programmes d'entretien suivants :

- Rincer l'appareil
- Rincer le conduit de lait
- Nettoyer le conduit de lait*
- Dégraisser l'unité de percolation*
- Détartrer l'appareil*

* Si vous n'avez pas installé de cartouche de nettoyage et/ou de détartrage ou que vous avez désactivé le nettoyage automatique, vous devrez lancer les programmes d'entretien manuellement.

Veillez noter que le conduit de la machine à café peut également avoir besoin d'être détartré manuellement et régulièrement, même si vous avez installé une cartouche de détartrage, en fonction de l'utilisation que vous faites de la machine à café et de la dureté de l'eau.

Accès au menu Entretien

Le menu Boissons s'affiche.

- Effleurer la touche sensitive ↵.
- Sélectionner Entretien.

Vous pouvez à présent démarrer un programme d'entretien.

Rinçage de l'appareil

Si vous avez préparé une boisson au café, les conduits sont rincés lors de l'arrêt de la machine. Vous pouvez également lancer le programme Rincer l'appareil manuellement.

Rinçage du conduit de lait

Si vous avez préparé une boisson avec du lait, la machine à café rincerait automatiquement le conduit de lait quelques minutes après. Vous pouvez également démarrer la fonction Rincer le circuit de lait manuellement.

Nettoyer le circuit de lait

Vous pouvez lancer le programme d'entretien avec la cartouche de nettoyage Miele ou le produit de lavage pour conduits de lait (petits sticks de produit de lavage en poudre). Le programme d'entretien dure environ 20 minutes.

Si vous avez activé le nettoyage automatique et installé une cartouche de nettoyage prête à l'emploi, le programme d'entretien Nettoyer le circuit de lait utilise la cartouche de nettoyage.

Nettoyage du conduit de lait avec la cartouche de nettoyage

En plus de la fonction de nettoyage automatique, vous pouvez lancer un programme d'entretien manuellement, par ex. pour nettoyer le conduit de lait après une période d'utilisation intensive.

Le menu Entretien s'affiche.

- Appuyez sur Nettoyer le circuit de lait.
- Suivez les instructions qui s'affichent à l'écran.

Nettoyage et entretien

Nettoyage du conduit de lait avec le nettoyant pour conduites de lait (bâtonnets)

Si le nettoyage automatique est désactivé, il faut nettoyer le conduit de lait tous les 15 jours au maximum. Des messages rappelant d'effectuer le nettoyage s'affichent à l'écran.

Pour un résultat optimal, nous recommandons le nettoyant Miele pour conduites de lait.

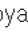
Ce détergent en poudre pour conduit de lait a été spécialement conçu pour une utilisation avec les machines à café Miele et prévient les dommages ultérieurs.

Pour chaque nettoyage, vous aurez besoin de 2 bâtonnets de nettoyant pour conduites de lait.

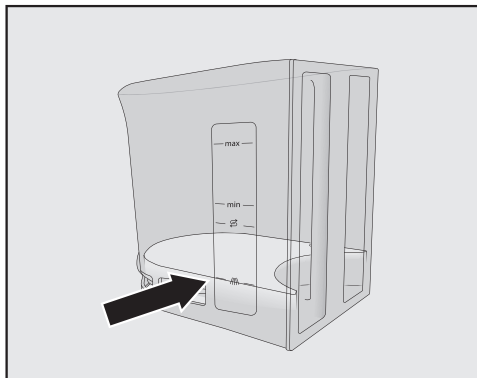
Le nettoyant pour conduites de lait peut être commandé dans la boutique en ligne Miele, auprès du service à la clientèle Miele ou auprès d'un détaillant Miele.

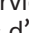
Le message Nettoyer le circuit de lait s'affiche à l'écran.

- Appuyer sur *OK* pour confirmer le message.
- Suivre les instructions qui s'affichent à l'écran.

Lorsque le message Remplir le réservoir à eau de nettoyant et d'eau tiède jusqu'au repère  et le remettre en place. Fermer la porte s'affiche à l'écran, procéder comme suit.

- Verser le contenu de **2** bâtonnets de nettoyant pour conduites de lait dans le réservoir d'eau.



- Remplir le réservoir d'eau tiède jusqu'au repère  et remuer la solution.

Respectez précisément les indications relatives au rapport de mélange. Vérifier que le réservoir d'eau contient suffisamment d'eau. Dans le cas contraire, le nettoyage ne serait pas complet.

- Remettre le réservoir d'eau en place.
- Fermer la porte de l'appareil.
- Suivre les instructions qui s'affichent à l'écran.
- Selon les instructions de l'écran, rincer soigneusement le réservoir d'eau à l'eau claire. Assurez-vous d'éliminer **tous** les résidus de détergent du réservoir d'eau. Remplir le réservoir d'eau avec de l'eau potable fraîche.

Le processus de nettoyage est terminé lorsque Opération terminée apparaît à l'écran.

Dégraissage de l'unité de percolation et nettoyage de l'intérieur

Elle doit être dégraissée régulièrement pour assurer un café aromatique et un fonctionnement sans problème de la machine à café. L'unité de percolation peut s'obstruer assez rapidement selon la teneur en graisse du café utilisé.

Vous pouvez lancer le programme d'entretien avec la cartouche de nettoyage Miele ou les tablettes nettoyantes pour le dégraissage de l'unité de percolation. Le programme d'entretien dure environ 10 minutes.

Si vous avez activé le nettoyage automatique et installé une cartouche de nettoyage prête à l'emploi, le programme d'entretien Dégraisser unité de percolation utilise la cartouche de nettoyage.

Si vous n'avez pas inséré de cartouche de nettoyage Miele, le message suivant s'affiche à l'écran après 200 doses : Dégraisser l'unité de percolation.

- Appuyez sur **OK** pour confirmer le message.

Ce message continuera de s'afficher jusqu'à ce que l'unité de percolation ait été dégraissée.

Dégraissage de l'unité de percolation

Le menu Entretien s'affiche.

- Appuyez sur **Dégraisser** unité de percolation.

Le programme d'entretien démarre.

- Suivez les instructions qui s'affichent à l'écran.

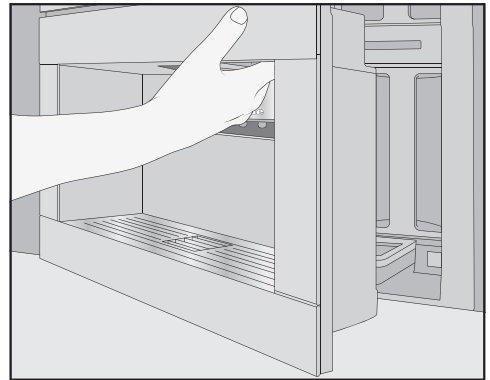
Retirer le réservoir à eau et l'unité de percolation. Rincer l'unité de percolation à l'eau. Nettoyer l'intérieur. s'affiche à l'écran.

Nettoyer l'unité de percolation et l'intérieur

Les pièces mobiles de l'unité de percolation sont lubrifiées. Les produits de nettoyage abîment l'unité de percolation.

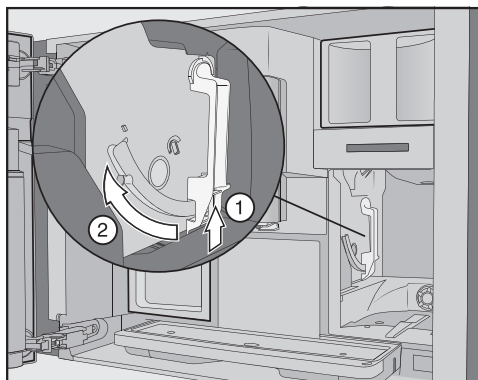
Nettoyer exclusivement l'unité de percolation à la main avec de l'eau chaude. **Ne pas utiliser de produit nettoyant.**

Pour assurer un goût de café optimal et éviter le développement de bactéries dans l'appareil, retirer et laver l'unité de percolation à l'eau courante une fois par semaine.

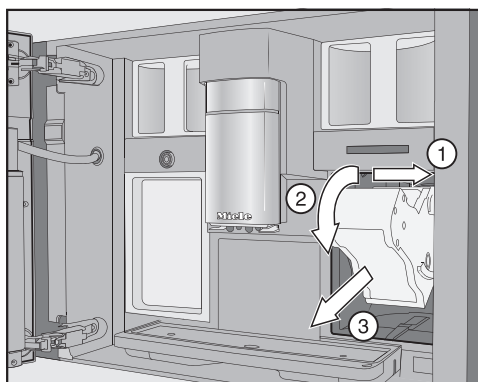


- Ouvrir la porte de l'appareil.
- Retirer le réservoir d'eau.

Nettoyage et entretien



- Appuyer sur le bouton situé sous la poignée de l'unité de percolation ① tout en abaissant la poignée vers l'avant ②.

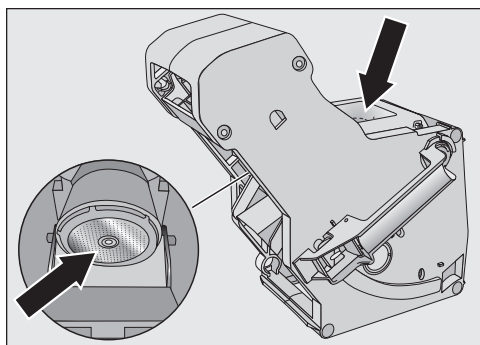


- Tirer d'abord l'unité de percolation vers le côté ①, puis vers l'avant ② pour l'extraire. Incliner l'unité de percolation vers l'avant ③.

S'il est impossible ou difficile de retirer l'unité d'infusion, elle n'est pas dans la bonne position (voir la section « Foire aux questions »).

Une fois l'unité de percolation retirée, ne **plus** changer la position de la poignée de l'unité. Sinon, il ne sera plus possible de réinstaller l'unité de percolation.

- Nettoyer l'unité de percolation à la main à l'eau tiède courante sans détergent.

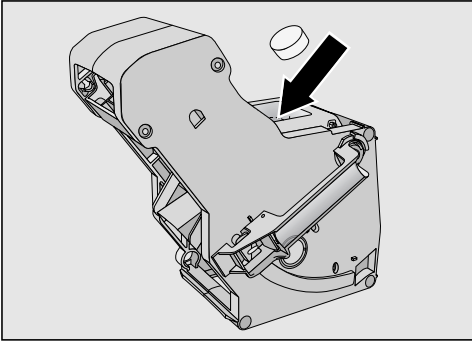


- Essuyer tout café restant sur les deux filtres. L'un des filtres se trouve dans l'entonnoir et l'autre est situé à gauche de cet entonnoir.

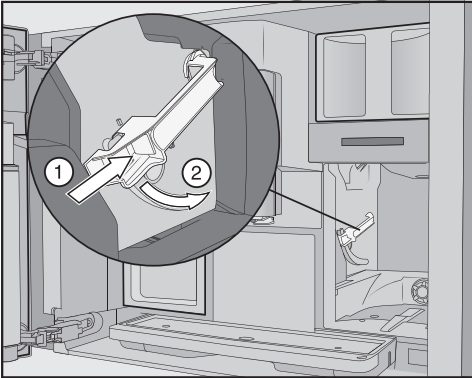
Lors du processus de démontage et de remontage de l'unité de percolation, du marc de café peut tomber dans le bac d'égouttage.

- Retirer le bac d'égouttage et nettoyer le couvercle.
- Nettoyer l'intérieur de la machine à café (voir également « Nettoyage et entretien – Retirer l'unité de percolation et la nettoyer à la main »). Retirer les restes séchés de café moulu à l'aide d'un aspirateur.

Insertion d'une tablette nettoyante dans l'unité de percolation



- Mettez une tablette nettoyante dans l'unité de percolation (flèche).
- Remettez l'unité de percolation (contenant la tablette nettoyante) dans la machine à café.



- Appuyez sur le bouton situé sous la poignée de l'unité de percolation ① tout en tournant la poignée vers l'arrière ②.
- Remettez le réservoir d'eau et le bac d'égouttage (plus le bac à marc) dans la machine à café.
- Fermez la porte de l'appareil.
- Suivez les instructions qui s'affichent à l'écran.

Le processus de nettoyage est terminé lorsque le menu des boissons s'affiche à l'écran.

Détartrage de l'appareil

Risque de dommages dus aux éclaboussures de la solution de détartrage.

La solution risque d'endommager les surfaces et parquets naturels délicats.

Nettoyez immédiatement les éclaboussures survenues en cours de détartrage.

La machine à café ne s'entartre que si elle est utilisée. La rapidité de l'entartre dépend du degré de dureté de l'eau utilisée. Détartrez régulièrement votre appareil.

La machine à café vous indique les opérations de détartrage à effectuer. Divers messages s'affichent à l'écran. Par exemple, on vous demande de vider le bac d'égouttage ou de remplir le réservoir à eau.

Le détartrage est **impératif**. Il dure environ 35 minutes.

Veillez noter que le conduit peut également avoir besoin d'être détartré manuellement et régulièrement avec le programme d'entretien Détartre l'appareil même si vous avez activé le détartrage automatique, en fonction de la fréquence d'utilisation de la machine à café.

Si vous n'avez pas inséré de cartouche de détartrage, un message s'affiche à l'écran pour vous rappeler de détartrer la machine à café.

Boissons jusqu'au détartrage de l'appareil : 50 s'affiche à l'écran. Le nombre de boissons qui peuvent encore être

Nettoyage et entretien

préparées avant le prochain détartrage sera affiché à l'écran après chaque préparation.

- Appuyez sur *OK* pour confirmer le message.

Lorsque le nombre de boissons restantes arrive à zéro, la machine à café se verrouille.

Vous pouvez éteindre la machine à café si vous ne souhaitez pas détartrer l'appareil à ce moment-là. Vous ne pouvez plus préparer de boissons tant que le détartrage de la machine n'a pas été effectué.


Détartrage sur demande de l'appareil

Détartrer l'appareil s'affiche à l'écran.

- Appuyez sur *OK* pour confirmer le message.

Le processus démarre.

- Suivez les instructions qui s'affichent à l'écran.

Lorsque le message Remplir le réservoir à eau avec 2 pastilles détartrantes et de l'eau tiède jusqu'au repère  et le remettre s'affiche à l'écran, procédez comme suit.

Préparer la solution de détartrage

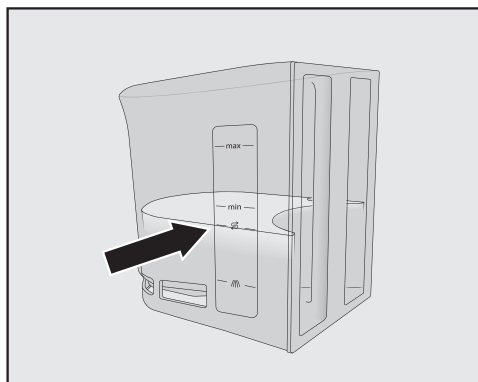
Pour un résultat de détartrage optimal, nous recommandons les pastilles de détartrage Miele.


Celles-ci ont été développées spécialement pour les machines à café Miele.

Les autres agents de détartrage qui, outre de l'acide citrique, peuvent contenir d'autres acides et/ou composants indésirables, comme des chlorures, risquent de causer des dommages au produit. Par ailleurs, le résultat de détartrage nécessaire ne peut pas être garanti si la concentration de la solution de détartrage n'est pas appropriée.

Vous pouvez vous procurer les pastilles de détartrage dans la boutique en ligne Miele, auprès du Service technique ou de votre revendeur Miele.

Vous avez besoin de **2** tablettes détartrantes.



- Remplissez le réservoir d'eau tiède jusqu'au repère .
- Mettez **2** tablettes détartrantes dans le réservoir d'eau.

Respectez les indications relatives au dosage. Il est important de ne pas remplir le réservoir avec trop ou trop peu d'eau. Sinon le détartrage sera interrompu prématurément.

Processus de détartrage

- Remettez le réservoir d'eau en place.
- Suivez les instructions qui s'affichent à l'écran.

Lorsque Rincer le réservoir à eau et le remplir s'affiche à l'écran :

- Retirez le réservoir d'eau et rincez-le abondamment à l'eau claire. Veillez à ce qu'il ne reste **plus aucun** résidu de solution de détartrage dans le réservoir d'eau. Remplissez le réservoir d'eau avec de l'eau potable.

Le processus de détartrage est terminé lorsque le menu des boissons s'affiche à l'écran.

Détartrage et nettoyage automatiques

Risque de dommages dus aux éclaboussures de solutions de détartrage et de nettoyage.

La solution risque d'endommager les surfaces et les sols naturels délicats.

Vous pouvez placer le réservoir d'entretien sous la distribution centrale avant d'éteindre la machine à café pour recueillir les solutions de nettoyage et de détartrage.

Nettoyez toutes les éclaboussures des solutions de nettoyage et de détartrage.

Lors de la manipulation d'une cartouche de détartrage déjà remplie d'eau, assurez-vous que la solution de détartrage n'entre pas en contact avec des surfaces délicates.

La machine à café dispose de programme d'entretien automatiques pour le nettoyage du conduit de lait et de l'unité de percolation, ainsi que pour le détartrage de l'appareil. Pour ces programmes, vous devez installer les cartouches de nettoyage et de détartrage Miele dans la machine à café. Si vous lancez les deux programmes d'entretien le même jour, le nettoyage automatique est toujours effectué avant le détartrage automatique (durée totale : environ 35 minutes).

Vous pouvez programmer l'heure de démarrage du nettoyage et du détartrage via le minuteur d'entretien.

La machine à café définit automatiquement les jours du détartrage automatique en fonction de votre utilisation.

Le nettoyage automatique inclut le nettoyage du conduit de lait et/ou le dégraissage de l'unité de percolation. La

machine à café détermine également la concentration de la solution de nettoyage et le type de programme de nettoyage pour le nettoyage automatique en fonction du nombre et du type de boissons préparées.

Si vous n'avez préparé aucune boisson, le programme d'entretien automatique n'est pas réalisé.

Pour lancer des programmes de nettoyage automatique, l'appareil prépare une solution à base d'eau mélangée avec du produit d'entretien. La solution est ensuite pompée dans les conduits de la machine à café. Après le temps de maintien, la solution est évacuée par les conduits et la machine à café peut être utilisée normalement pour préparer des boissons.

Pendant le détartrage et le nettoyage automatiques, vous entendrez plusieurs bruits à intervalles fréquents (par ex. les bruits du rinçage), même lorsque l'appareil est éteint.

Ce qu'il faut vérifier avant et pendant les programmes d'entretien automatiques

La machine à café doit être prête à l'emploi et les conditions suivantes doivent être remplies :

- les cartouches de nettoyage et de détartrage prêtes à l'emploi sont installées;
- le nettoyage automatique est activé;
- la machine à café ne doit **pas** être débranchée de l'alimentation électrique pendant les programmes d'entretien automatiques;

Détartrage et nettoyage automatiques

- le bac d'égouttage, l'unité de percolation et la distribution centrale sont en place;
- si vous remplissez le réservoir d'eau manuellement : le réservoir d'eau est installé et remplis avec de l'eau jusqu'au repère S ;
- respectez les indications qui s'affichent à l'écran avant l'arrêt de l'appareil, par ex. Vider et remettre en place le bac d'égouttage et le bac à marc;
- la porte de la machine à café est fermée lors du démarrage du programme;
- la machine à café est éteinte.

Nettoyage automatique

Si vous avez préparé une boisson contenant du lait, le conduit de lait sera nettoyé au maximum 4 jours après.

Si vous avez préparé du café, l'unité de percolation sera dégraissée au maximum 15 jours après.

Le nettoyage automatique dure environ 25 minutes.

Activation et désactivation du nettoyage automatique

En règle générale, les utilisateurs activent le nettoyage automatique lors de la première configuration de la machine à café.

Toutefois, vous pouvez activer ou désactiver le Nettoyage automatique à tout moment.

Le menu des boissons s'affiche.

- Appuyez sur la touche sensitive *Back*.
- Sélectionnez Réglages puis Nettoyage automatique.

- Sélectionnez le réglage souhaité et appuyez sur *OK* pour confirmer.

Si vous activez le nettoyage automatique alors que vous avez déjà préparé du café ou du lait, vous devez nettoyer une fois la machine à café manuellement. Cela permet d'éliminer les dépôts de lait et de graisses de café et de remettre le compteur à zéro.

La cartouche de nettoyage Miele

Pour le nettoyage automatique, utilisez exclusivement des cartouches de nettoyage Miele. Elles ont été spécialement conçues pour cette machine à café.

La cartouche de nettoyage Miele a une durée de vie d'environ 1 an après avoir été installée dans la machine à café.

La date à laquelle la cartouche de nettoyage a été installée détermine la durée de vie d'un an.

Ne remplissez pas la cartouche de nettoyage avec d'autres liquides ou substances.

La cartouche de nettoyage Miele contient un produit de lavage qui élimine les dépôts de lait et de graisses de café de manière efficace.

La cartouche de nettoyage Miele contient assez de produit pour assurer jusqu'à 3 mois de nettoyage, en fonction de la fréquence d'utilisation de la machine à café. Si vous réalisez des nettoyages manuels fréquents ou que vous préparez une grande quantité de boissons, cette durée diminue.

Détartrage et nettoyage automatiques

Vous pouvez afficher le niveau de remplissage de la cartouche sous forme d'une barre à segments dans Réglages|Info|Niveaux de remplissage. Plusieurs messages s'affichent à intervalles réguliers à mesure que le niveau de remplissage baisse afin de vous rappeler de prévoir une nouvelle cartouche.

Le premier message s'affiche lorsque le niveau de remplissage de la cartouche est d'environ 25 %.

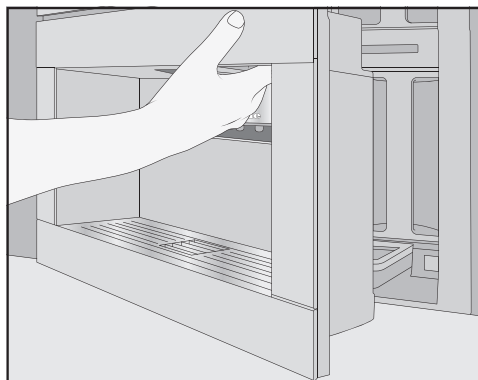
Vous pouvez vous procurer les cartouches de nettoyage dans la boutique en ligne Miele, auprès du service technique Miele ou auprès de votre revendeur Miele.

Si **aucune** cartouche de nettoyage n'est installée ou que la cartouche en place est **vide** ou **périmée**, le conduit de lait et l'unité de percolation doivent être nettoyés manuellement. Pour cela, vous aurez besoin des produits de lavage appropriés (voir « Nettoyage et entretien » – « Nettoyage du conduit de lait » et « Dégraissage de l'unité de percolation »).

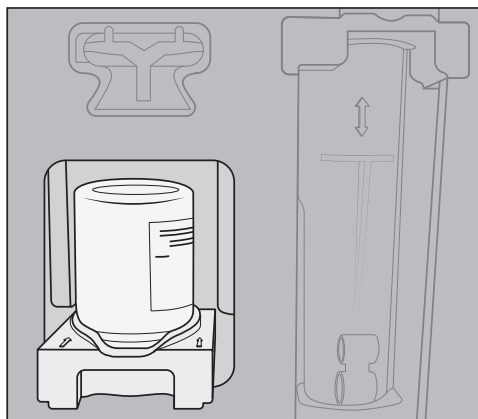
Vous pouvez laisser la cartouche de nettoyage en place même si vous n'utilisez pas la machine à café pendant une longue période ou lorsque vous la transportez.

Remplacement de la cartouche de nettoyage

Les cartouches de nettoyage sont disponibles dans la boutique en ligne Miele, auprès du service à la clientèle Miele ou auprès d'un détaillant Miele.



- Ouvrir la porte de l'appareil.
- Retirer le réservoir d'entretien.



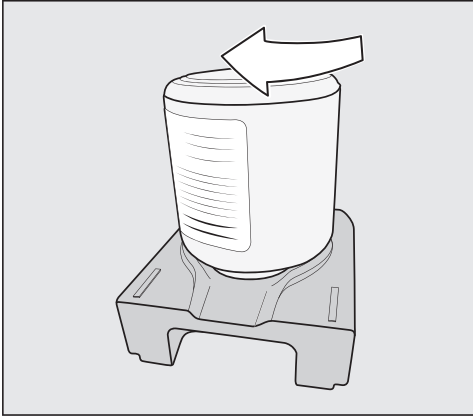
- Tirer le support de la cartouche vers l'avant et retirer l'ensemble.
- Dévisser la cartouche de nettoyage du support.
- Mettre la cartouche au rebut dans les ordures ménagères.

Parfois, des résidus de produit de lavage peuvent sécher sur le support et former des dépôts blancs. Ces résidus n'altèrent pas le programme de nettoyage automatique. Si nécessaire, essuyer les dépôts avec un chiffon légèrement humide ou laver le support au lave-vaisselle.

Détartrage et nettoyage automatiques

- Sortir la nouvelle cartouche de son emballage.
- Dévisser le capuchon.

Le capuchon n'est plus nécessaire.



- Visser la nouvelle cartouche à l'envers sur le support.
- Pousser le support et la cartouche à l'intérieur de la machine à café jusqu'à entendre un déclic.
- Remettre le réservoir d'entretien dans la machine à café et fermer la porte de l'appareil.
- Fermer la porte de l'appareil.

Détartrage automatique

Le détartrage automatique dure environ 12 minutes.

Pour garantir la durée de vie des composants et l'absence de dépôts calcaire, il faut de temps en temps détartrer la machine à café manuellement. La fréquence de détartrage dépend de votre utilisation de la machine à café et de la dureté de l'eau. Si vous préparez beaucoup de café avec du lait, par exemple, vous devrez détartrer la machine à café plus souvent à l'aide des tablettes détartrantes.

La cartouche de détartrage Miele

Pour le détartrage automatique, utiliser exclusivement la cartouche de détartrage Miele.

La cartouche de détartrage Miele a une durée de vie d'environ 1 an après avoir été installée dans la machine à café et remplie d'eau pour la première fois. La date à laquelle la cartouche de détartrage a été installée et remplie d'eau détermine la durée de vie d'un an.

Ne pas installer une cartouche de détartrage déjà utilisée dans une autre machine à café Miele. Votre machine à café ne disposera d'aucune information sur le niveau de remplissage de cette cartouche. L'effet de détartrage pourrait être insuffisant et endommagerait votre machine à café.

Ne pas ajouter d'autres liquides ou d'autres substances dans la cartouche de détartrage.

L'agent de détartrage se présente sous forme de pastilles dans la cartouche de détartrage. La cartouche se remplit

Détartrage et nettoyage automatiques

d'eau une fois placée dans la machine à café. Les pastilles sont dissoutes progressivement.

La cartouche de détartrage Miele reste efficace de 7 à 12 mois, selon la fréquence d'utilisation de la machine à café.

Vous pouvez afficher le niveau de remplissage de la cartouche sous forme d'une barre à segments dans Réglages|Info|Niveaux de remplissage. Plusieurs messages s'affichent à intervalles réguliers à mesure que le niveau de remplissage baisse afin de vous rappeler de prévoir une nouvelle cartouche.

La cartouche de détartrage Miele est disponible sur la boutique en ligne Miele, auprès du Service à la clientèle ou d'un détaillant Miele.

Si aucune cartouche de détartrage **n'est** installée, ou si une cartouche **vide** ou une cartouche **expirée** est installée, effectuer un détartrage de la machine à café à l'aide du programme d'entretien **Détartrer l'appareil**. Pour cela, vous aurez besoin d'un détartrant approprié (voir « Détartrage de l'appareil » dans « Nettoyage et entretien »).

La cartouche de détartrage peut rester installée même si la machine ne sera pas utilisée pendant longtemps. Déposer la cartouche avant de transporter la machine à café. Toutefois, veuillez lire attentivement ce qui suit :

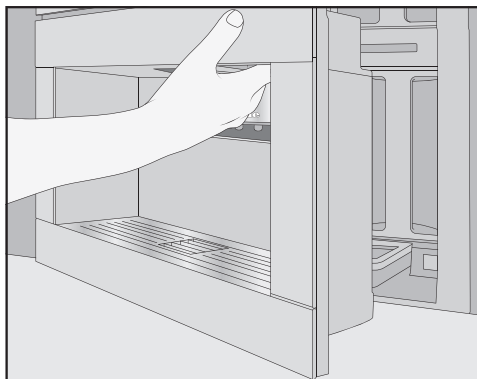
- une fois remplie d'eau, la cartouche de détartrage a une durée de vie maximale de 3 semaines en dehors de la machine à café;

- transporter la cartouche de détartrage à la verticale et avec précaution. Éviter de la secouer. La secouer ou la renverser réduit sa durée de vie ou endommage la cartouche;

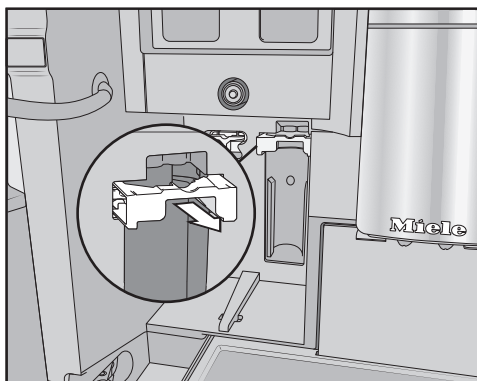
- conserver la cartouche à la verticale, dans un endroit sombre et à température ambiante- °C (16–38 °F).

Remplacement de la cartouche de détartrage

Retirer la cartouche de détartrage

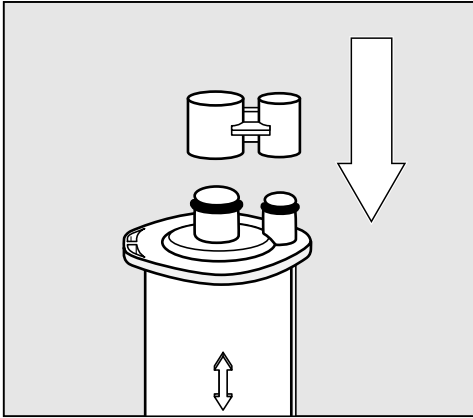


- Ouvrir la porte de l'appareil.
- Retirer le réservoir d'entretien.



Détartrage et nettoyage automatiques

- Tirer le support de la cartouche vers l'avant.
- Déposer la cartouche.



Conseil : Vous pouvez fermer la cartouche de détartrage avec le cache que vous trouverez sur la cartouche. Ce cache est facile à détacher, il suffit de le séparer d'un coup sec.

- Mettre au rebut la cartouche usagée dans les ordures ménagères.

Insertion de la cartouche de détartrage

- Insérer la cartouche en la poussant vers le haut jusqu'à la butée.
- Repousser le support de la cartouche puis remettre le réservoir d'entretien en place.
- Fermer la porte de l'appareil.
- Suivre les instructions qui s'affichent à l'écran.

La prochaine fois que la machine à café sera éteinte, la nouvelle cartouche de détartrage se remplira d'eau lors du processus de rinçage. Vous pouvez entendre l'eau entrer dans la cartouche à des intervalles rapprochés.

Toujours attendre que la machine à café s'éteigne elle-même. Ne pas forcer l'arrêt de l'appareil.

Minuterie d'entretien

Vous pouvez utiliser la minuterie d'entretien pour sélectionner l'heure de démarrage des programmes d'entretien automatiques.

Veillez noter que les programmes automatiques durent environ 35 minutes maximum.

Vous pouvez régler différentes heures de démarrage pour la fin de semaine et pour la semaine du lundi au vendredi.

Réglage de la minuterie d'entretien

Le menu Boissons s'affiche.

- Effleurer la touche sensitive ↵.
- Sélectionner Entretien.
- Sélectionner Minuterie entretien.
- Si besoin, modifier les réglages.
- Confirmer avec *OK*.

L'heure de démarrage est enregistrée. Les programmes d'entretien automatiques commencent dorénavant tous les jours à l'heure enregistrée.

Détartrage et nettoyage automatiques

Annulation du détartrage et nettoyage automatiques

Vous pouvez annuler les programmes de nettoyage automatiques pendant la durée de maintien.

Si le programme de nettoyage automatique n'est pas réalisé **cinq fois** d'affilée, la distribution de boissons se bloque. Vous pourrez à nouveau préparer des boissons au café une fois que vous aurez dégraissé l'unité de percolation et/ou nettoyé le conduit de lait.

- Appuyer sur l'interrupteur Marche/Arrêt (⓪).

Le temps restant, exprimé en heures, est affiché à l'écran.

- Appuyer sur Annuler.

La solution de nettoyage ou de détartrage est évacuée des conduits après rinçage. Le rinçage peut durer jusqu'à 5 minutes. Vous pouvez alors préparer des boissons.

De nombreux dysfonctionnements et erreurs pouvant survenir au quotidien peuvent être résolus facilement. Dans bon nombre de cas, cela vous permet d'économiser du temps et de l'argent, car vous n'avez pas besoin de faire appel au service à la clientèle Miele.

Vous pouvez trouver des informations vous aidant à résoudre des dysfonctionnements sur www.miele.com/service.

Les tableaux suivants vous aideront à déceler la cause d'une panne ou d'une erreur et à y remédier.

Messages affichés

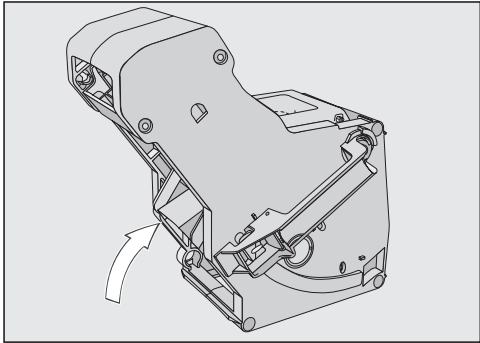
Les messages indiquant une anomalie doivent être validés par *OK*, sinon le message s'affiche de nouveau à l'écran même si le problème a été réglé.

Pour résoudre le problème, suivez les instructions affichées à l'écran.

Si le message d'anomalie continue de s'afficher, adressez-vous au Service technique de Miele.

Problème	Cause et solution possibles
F1, F2, F80, F82 F353, F354	Il y a un défaut interne. ■ Éteignez la machine à café. Attendez environ 1 heure avant de la rallumer.
F74, F77 F225, F226 F235, F353, F354	Il y a un défaut interne. ■ Éteignez la machine à café. Attendez environ 2 minutes avant de la rallumer.

Guide de dépannage

Problème	Cause et solution possibles
<p>F73 ou Contrôler l'unité de percolation</p>	<p>L'unité de percolation ne revient plus dans sa position initiale ou elle est sale. Impossible de tasser le café moulu.</p> <ul style="list-style-type: none">■ Vérifiez si vous pouvez retirer l'unité de percolation.■ Si vous pouvez retirer l'unité de percolation, rincez-la sous l'eau courante.  <ul style="list-style-type: none">■ Remplacez le système d'éjection du café de l'unité de percolation dans sa position initiale (voir image).■ Remettez le réservoir d'eau dans la machine à café et fermez la porte. Ne remettez pas encore l'unité de percolation en place. Allumez la machine à café. <p>L'entraînement de l'unité de percolation est initialisé et se remet dans sa position initiale.</p> <ul style="list-style-type: none">■ Lorsque Mettre en place l'unité de percolation s'affiche à l'écran, remettez l'unité de percolation dans la machine à café.■ Si vous ne pouvez pas retirer l'unité de percolation, éteignez la machine à café. Attendez environ 2 minutes avant de la rallumer.
<p>Un programme d'entretien manuel est interrompu et l'écran affiche : Insérer le réservoir à eau jusqu'à encliquetage.</p>	<p>Le réservoir d'eau n'a pas été rempli et remplacé correctement.</p> <ul style="list-style-type: none">■ Vérifiez que vous l'avez rempli jusqu'au bon repère. <p>Les symboles marqués sur le réservoir d'eau indiquent la quantité d'eau nécessaire pour les programmes d'entretien Détartrer l'appareil : ☞ et Nettoyer le circuit de lait : ☞☞☞.</p> <ul style="list-style-type: none">■ Remplissez le réservoir d'eau jusqu'au repère correspondant et redémarrez le processus.

Problème	Cause et solution possibles
<p>Vérifier l'arrivée d'eau et vider le réservoir à eau</p>	<p>L'alimentation en eau courante ne fonctionne pas.</p> <ul style="list-style-type: none"> ■ Vérifiez si le tuyau d'arrivée d'eau est tordu ou si le robinet n'est pas complètement ouvert. ■ Retirez le réservoir d'eau et videz-le. ■ Insérez le réservoir d'eau vide dans la machine à café. <p>Le message Veillez patienter. Remplissage du réservoir à eau s'affiche. Le réservoir d'eau se remplit.</p> <p>Fermez le raccordement à l'eau courante, remplissez le réservoir d'eau et remettez-le en place. Vous pouvez sélectionner Réglages : Eau fraîche Désactivé.</p>
<p>F233</p>	<p>Le détecteur de bord de tasse n'est pas installé ou mal installé.</p> <p>Si la distribution centrale remonte et que le détecteur de bord de tasse se heurte à quelque chose, par ex. à une tasse, le détecteur perd sa position de référence.</p> <ul style="list-style-type: none"> ■ Appuyez sur OK pour confirmer le message. ■ Remplacez le détecteur de bord de tasse. <p>La détection du bord de tasse est désactivée et la distribution centrale reste en position haute jusqu'à ce que vous rallumiez la machine à café. La détection du bord de tasse sera réinitialisée la prochaine fois que vous allumerez la machine à café.</p>
<p>F 355, F 357–F 362</p>	<p>Le système de réservoirs à grains doit être reconfiguré, par ex. si des grains de café se sont coincés.</p> <ul style="list-style-type: none"> ■ Ouvrez la porte de l'appareil et retirez les deux réservoirs à grains de la machine à café. ■ Fermez la porte de l'appareil. <p>Le système de réservoirs à grains va se réinitialiser.</p> <ul style="list-style-type: none"> ■ Suivez les instructions qui s'affichent à l'écran.
<p>F 307 ou Enlever et nettoyer la valve de lait</p>	<p>La vanne de lait a un défaut.</p> <ul style="list-style-type: none"> ■ Retirez et nettoyez la vanne de lait (voir « Nettoyage et entretien – Retrait et nettoyage de la vanne de lait »).

Guide de dépannage

Fonctionnement inhabituel de la machine à café

Problème	Cause et solution possibles
L'écran reste éteint lorsque vous allumez la machine à café avec la touche Marche/Arrêt ①.	Vous n'avez pas appuyé assez longtemps sur la touche Marche/Arrêt ①. ■ Appuyez sur la touche Marche/Arrêt ① pendant au moins 3 secondes.
	La fiche n'est pas bien insérée dans la prise. ■ Insérez la fiche dans la prise de courant.
	Le disjoncteur a été déclenché parce que la machine à café, la tension de l'installation ou un autre appareil sont défectueux. ■ Débranchez la fiche de la machine à café de la prise de courant. ■ Contactez un électricien qualifié ou le service technique Miele.
L'éclairage demeure désactivé après la mise sous tension de la machine à café.	L'éclairage a été désactivé. ■ Activez l'éclairage (voir-« Réglages » – « Éclairage »).
	L'éclairage est défectueux. ■ Contactez le service technique Miele.
L'heure s'affiche mais la touche sensitive ☉ et le capteur de mouvement ne réagissent pas.	Il ne s'agit pas d'un défaut. La fonction QuickTouch est désactivée. Sélectionnez Écran QuickTouch Activé pour que la touche sensitive ☉ et le capteur de mouvement réagissent même lorsque la machine à café est éteinte.
La machine à café ne réagit pas aux commandes effectuées sur l'écran.	Un défaut s'est produit. ■ Appuyez sur la touche ① Marche/Arrêt et maintenez-la enfoncée jusqu'à ce que l'écran s'éteigne et que la machine à café se rallume.
La machine à café s'éteint soudainement.	L'heure d'arrêt programmée en usine (20 minutes) ou l'heure d'arrêt que vous avez programmée a été atteinte. ■ Au besoin, vous programmez une nouvelle heure d'arrêt automatique (voir « Réglages – Minuterie »).
	La fiche n'est pas correctement insérée dans la prise de courant. ■ Insérez la fiche dans la prise de courant.

Problème	Cause et solution possibles
<p>Les touches sensibles ne réagissent pas. Impossible de faire fonctionner la machine à café.</p>	<p>Il y a un défaut interne.</p> <ul style="list-style-type: none"> ■ Débranchez la machine à café de l'alimentation électrique en retirant la fiche de la prise de courant ou en éteignant le disjoncteur.
<p>Un ventilateur tourne alors qu'aucune boisson n'est en cours de préparation et que la machine à café est éteinte.</p>	<p>Il ne s'agit pas d'un défaut. Lorsqu'une boisson a été préparée ou que l'appareil a été éteint, le ventilateur interne continue à fonctionner jusqu'à ce que l'intérieur soit suffisamment déshumidifié.</p>
<p>Impossible de retirer l'unité de percolation.</p>	<p>L'unité de percolation n'est pas dans la bonne position.</p> <ul style="list-style-type: none"> ■ Si nécessaire, tournez la poignée de l'unité de percolation vers la position initiale. Fermez la porte de l'appareil. ■ Éteindre la machine à café. ■ Attendez environ 1 minute avant de rallumer la machine à café. <p>L'entraînement de l'unité de percolation est initialisé et se remet dans sa position initiale.</p> <ul style="list-style-type: none"> ■ Si nécessaire, répétez ces étapes.
<p>La préparation d'une boisson s'est interrompue alors qu'il y a un récipient sous la distribution centrale.</p>	<p>Il ne s'agit pas d'un défaut. Si le récipient est très large, le détecteur de bord de tasse ne détecte pas le bord du récipient (par ex. avec une très grande tasse) et la préparation est donc annulée. Changez de récipient ou placez le récipient de manière à ce que le détecteur puisse détecter le bord.</p>

Guide de dépannage

Problème	Cause et solution possibles
La préparation de café est interrompue à plusieurs reprises et le message Remplir le réservoir à grains de café s'affiche à l'écran.	<p>Il ne s'agit pas d'un défaut. L'unité de percolation ne détecte pas le café moulu. Une fois moulues, certaines variétés de café donnent une faible quantité de poudre. En général, c'est parce que le moulin à café est réglé sur mouture fine et la quantité de café est réglée au minimum.</p> <ul style="list-style-type: none">■ Appuyez sur OK pour confirmer le message. <p>Si le message s'affiche lors de la préparation de toutes sortes de café :</p> <ul style="list-style-type: none">■ Choisissez un réglage de mouture plus grossier (voir « Réglage du moulin à café »).■ Sélectionnez une plus grande quantité de café. <p>N'oubliez pas de vérifier les boissons modifiées dans « Profils ».</p> <p>Si le message s'affiche uniquement lors de la préparation de certaines boissons :</p> <ul style="list-style-type: none">■ Vérifiez les réglages concernant la quantité de café pour ces boissons (voir « Quantité de café »). Sélectionnez une plus grande quantité de café.■ Au besoin, choisissez aussi un degré de mouture un peu plus grossier.
La machine à café ne s'allume plus, alors que le réglage de la minuterie Activer à est activé.	<p>Le verrouillage de la mise en marche est activé.</p> <ul style="list-style-type: none">■ Désactivez le verrouillage de la mise en marche. <p>Le jour de la semaine actuel n'a pas été sélectionné.</p> <ul style="list-style-type: none">■ Vérifiez les réglages de la minuterie et modifiez-les si nécessaire. <p>La machine à café s'est allumée automatiquement trois fois de suite, mais n'a pas été utilisée (mode vacances).</p> <ul style="list-style-type: none">■ Allumez la machine à café et préparez une boisson. <p>La machine à café ne s'allume pas pendant le détartrage automatique même si la minuterie Activer à est activée. Il ne s'agit pas d'un défaut. Sélectionnez un autre réglage de minuterie.</p>

Problème	Cause et solution possibles
Lors de la préparation d'eau chaude ou de thé, la machine produit de la vapeur au lieu d'eau.	L'altitude est probablement mal réglée. <ul style="list-style-type: none">■ Modifiez les réglages de l'altitude (Réglages Altitude).■ Si nécessaire, vous pouvez également modifier les réglages de température pour les boissons (Paramètres boisson).
Ce qui s'affiche à l'écran est difficile à voir ou est illisible.	Le réglage de la luminosité de l'écran est trop faible. <ul style="list-style-type: none">■ Ajustez ce réglage (voir la section « Réglages »).
L'écran s'allume mais la machine à café ne chauffe pas et ne prépare pas de boisson.	Le mode Démo, qui permet de faire des démonstrations de la machine à café chez les revendeurs ou dans les salles d'exposition, a été activé. <ul style="list-style-type: none">■ Désactivez le mode Démo (voir « Réglages »).

Guide de dépannage

Problèmes avec le nettoyage et/ou le détartrage automatique

Problème	Cause et solution possibles
Après avoir allumé l'appareil, un message s'affiche et vous indique que le nettoyage et/ou le détartrage automatique n'a pas pu être effectué.	<p>La machine à café n'était pas prête : toutes les pièces amovibles, telles que le réservoir d'eau, le bac d'égouttage, l'unité de percolation et la distribution centrale, doivent être installées.</p> <p>Le réservoir d'eau doit être rempli d'eau potable au moins jusqu'au repère de détartrage ☞.</p> <p>La porte de l'appareil n'est pas bien fermée.</p> <ul style="list-style-type: none">■ Appuyez sur <i>OK</i> pour confirmer le message.■ Veillez à ce que la machine à café soit prête à l'emploi avant le prochain processus de nettoyage et/ou détartrage. <p>La machine à café n'était pas éteinte à l'heure de démarrage.</p> <p>Les programmes d'entretien automatiques ne démarrent que si la machine à café est éteinte.</p> <ul style="list-style-type: none">■ Appuyez sur <i>OK</i> pour confirmer le message.■ Modifiez l'heure de démarrage si nécessaire.
Détartrer l'appareil s'affiche même si la cartouche de détartrage prête à l'emploi est installée. Impossible de préparer des boissons.	<p>Selon la plage de dureté de l'eau de votre commune et votre utilisation de la machine à café, il faut parfois détartrer la machine à café à l'aide du programme d'entretien.</p> <p>Pour cela, vous aurez besoin d'un détartrant approprié, par ex. les tablettes détartrantes Miele.</p> <ul style="list-style-type: none">■ Détartrez la machine à café à l'aide du programme d'entretien (voir « Détartrage de l'appareil » dans « Nettoyage et entretien »).

Problème	Cause et solution possibles
<p>Lorsque la machine s'allume, l'un des messages suivants apparaît : Le nettoyage automatique n'a pas pu être effectué. Lancer le nettoyage automatique (durée min.) maintenant? Sinon, le nettoyage automatique sera arrêté.</p> <p>ou : L'entretien automatique n'a pas pu être effectué. Procéder au nettoyage automatique comme partie de l'entretien automatique (durée min.)? Sinon, le nettoyage automatique comme partie de l'entretien automatique sera arrêté.</p> <p>Impossible de préparer des boissons.</p>	<p>Le nettoyage automatique n'a pas pu être réalisé cinq fois.</p> <p>Si vous souhaitez que la machine à café continue à nettoyer le conduit de lait et à dégraisser l'unité de percolation automatiquement :</p> <ul style="list-style-type: none"> ■ Vérifiez que la machine à café est prête pour l'entretien automatique (voir « Nettoyage et détartrage automatiques »). ■ Appuyez sur <i>OK</i> pour démarrer le nettoyage automatique. <p>Si vous sélectionnez <i>Non</i> pour désactiver le nettoyage automatique, vous devrez nettoyer le conduit de lait et dégraisser l'unité de percolation manuellement (voir « Nettoyage et entretien »). Pour cela, vous aurez besoin des produits de lavage pour conduits de lait et des tablettes pour le dégraissage de l'unité de percolation.</p>

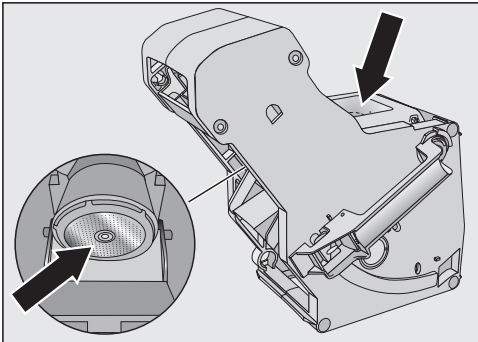
Guide de dépannage

Résultats insatisfaisants

Problème	Cause et solution possibles
Le café n'est pas suffisamment chaud.	La tasse n'a pas été préchauffée. Plus la tasse est petite et que ses parois sont épaisses, plus il est important de la préchauffer. ■ Préchauffez la tasse, avec de l'eau chaude par exemple.
	La température de percolation est trop basse. ■ Augmentez la température de percolation réglée.
	Les filtres dans l'unité de percolation sont obstrués. ■ Retirez l'unité de percolation et nettoyez-la à la main. ■ Dégraissez l'unité de percolation.
Le moulin fait plus de bruit que d'habitude.	Le réservoir à grains s'est vidé pendant le processus de mouture. ■ Renouvelez les grains du réservoir à grains.
	Du plastique ou des cailloux pourraient être disséminés dans les grains de café. ■ Arrêtez immédiatement la machine à café. Contactez le Service technique de Miele.
Le café coule trop lentement dans la tasse.	L'unité de percolation est bouchée. ■ Dégraissez l'unité de percolation (voir « Nettoyage et entretien – Dégraissage de l'unité de percolation et nettoyage de l'intérieur »).
La crème sur le café ou l'espresso n'est pas comme elle devrait être.	Les grains de café ne sont plus frais. Si des grains de café torréfiés sont stockés trop longtemps après l'ouverture du paquet, le dioxyde de carbone s'en échappe graduellement. La crème ne se forme plus lors de la distribution. Vous pouvez cependant continuer à utiliser ces grains de café.

Problème	Cause et solution possibles
<p>Le café est trop léger. Le marc de café dans le bac à marc est boueux et granuleux.</p>	<p>La quantité de grains de café qui arrive dans le moulin à café est insuffisante, donc la quantité de café percolé est faible.</p> <p>Utilisez-vous du café noir ?</p> <p>Cette sorte de grain de café est souvent plus huileuse. Les corps gras peuvent s'accumuler sur les parois des réservoirs à grains et entraver le passage des grains.</p> <p>Utilisez-vous un café à très gros grains ou un mélange de grains de différentes tailles ?</p> <p>Les grains se bloquent ou se coincent probablement et forment des « bouchons ».</p> <ul style="list-style-type: none"> ■ Nettoyez les réservoirs à grains plus souvent si vous utilisez des grains de café plus noirs et plus huileux. ■ Si vous utilisez du café à très gros grains ou un mélange de grains de différentes tailles, sortez légèrement les réservoirs à grains et secouez-les. ■ Si nécessaire, essayez d'autres variétés de café.
<p>Le café ne coule pas uniformément des deux buses. Des éclaboussures ont lieu lors de la préparation de lait.</p>	<p>Des dépôts de café dans la distribution centrale entravent l'écoulement.</p> <ul style="list-style-type: none"> ■ Démontez la distribution centrale et lavez toutes les pièces, sauf le cache en inox, au lave-vaisselle. Ce nettoyage doit être réalisé une fois par semaine.
<p>La consistance de la mousse n'est pas de bonne qualité.</p>	<p>La température du lait est trop élevée. Pour préparer une mousse de lait de bonne qualité, il est essentiel d'utiliser du lait froid (< 10 °C (50 °F)).</p> <ul style="list-style-type: none"> ■ Vérifiez la température du lait dans le récipient à lait.
	<p>Le conduit de lait est bouché et/ou la vanne de lait est sale.</p> <ul style="list-style-type: none"> ■ Retirez et nettoyez la vanne de lait.

Guide de dépannage

Problème	Cause et solution possibles
<p>Les boissons au café s'écoulent lentement de la distribution centrale.</p>	<p>L'unité de percolation est obstruée à cause d'une utilisation intensive de la machine à café. Et/ou l'unité de percolation n'a pas été retirée et nettoyée manuellement assez souvent.</p> <ul style="list-style-type: none">■ Si une cartouche de nettoyage est installée, commencez par désactiver le Nettoyage automatique (Réglages Nettoyage automatique).■ Lancez le programme d'entretien Dégraisser unité de percolation avec 1 tablette nettoyante (voir « Nettoyage et entretien – Dégraissage de l'unité de percolation et nettoyage de l'intérieur »).  <ul style="list-style-type: none">■ Il est important de bien nettoyer les filtres de l'unité de percolation.■ Si nécessaire, activez le Nettoyage automatique avant de démarrer la préparation d'une boisson. <p>Sinon, vous devrez à nouveau lancer les programmes d'entretien Nettoyer le circuit de lait et Dégraisser unité de percolation.</p>

Vous pouvez trouver des informations sur les pièces de rechange Miele et des informations vous aidant à résoudre des dysfonctionnements sur www.miele.com/service.

Garantie

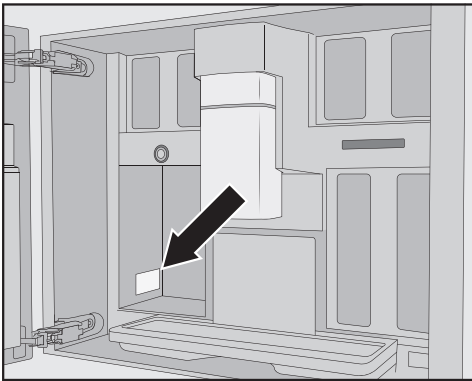
Pour plus d'informations reportez-vous aux conditions de garantie fournies.

Contact en cas de problème

Si vous n'êtes pas en mesure de résoudre un problème, veuillez contacter le service technique Miele ou votre revendeur Miele.

Les coordonnées du service technique Miele sont indiquées à la fin de ce document.

Lorsque vous contactez le service technique Miele, veuillez indiquer la référence du modèle et le numéro de série (NS) de votre appareil. Ces renseignements figurent sur la plaque signalétique.



Accessoires

Vous pouvez commander ces produits, ainsi que d'autres accessoires utiles facilement sur le site Web Miele, auprès du Service Miele ou des détaillants Miele.

- **Chiffon en microfibres**
pour enlever les traces de doigt et salissures légères
- **Nettoyant pour conduits de lait**
pour nettoyer le système de distribution du lait
- **Pastilles de nettoyage**
pour dégraisser l'unité de percolation
- **AutoCleaner**
pour le nettoyage automatique du conduit de lait et de l'unité de percolation
- **Cartouche de détartrage**
pour le détartrage automatique
- **Tablettes détartrantes**
pour le détartrage manuel
- **Cafetière isotherme CJ Jug 1,0 l**
Cafetière isotherme pour le café ou le thé
- **Miele Édition noire UN POUR TOUS**
Idéal pour préparer des espressos, des cafés créma et des cafés spéciaux avec du lait
- **Miele Édition noire ESPRESSO**
Grains de café entiers – idéal pour la préparation d'espresso
- **Miele Édition noire CAFÉ CREMA**
Grains de café entiers – idéal pour la préparation de café
- **Miele Édition noire DÉCAFÉINÉ**
Grains de café entiers – idéal pour la préparation de spécialités à base de café décaféiné

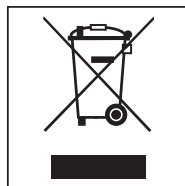
Élimination des produits d'emballage

La boîte de carton et les produits d'emballage protègent l'appareil durant le transport. Ils ont été conçus afin d'être biodégradables et recyclables.

Le recyclage de l'emballage réduit l'utilisation de matières premières dans le processus de fabrication ainsi que la quantité de déchets.

Mise au rebut de votre ancien appareil

Les anciens appareils électriques et électroniques contiennent des matériaux de valeur. Toutefois, ils contiennent aussi des substances nocives nécessaires au bon fonctionnement et à la sécurité de appareils. Si vous jetez ces matériaux avec les ordures ménagères ou que vous les manipulez de manière inadaptée, vous risquez de nuire à votre santé ainsi qu'à l'environnement. Ne jetez donc jamais votre ancien appareil avec les ordures ménagères.





Veillez jeter votre ancien appareil dans votre centre de tri ou votre déchèterie locale. Consultez votre revendeur si nécessaire.

Veillez vous assurer que votre ancien appareil ne présente aucun risque pour les enfants lorsqu'il est entreposé avant la mise au rebut.

Installation

Raccordement à l'eau courante

 Risque de blessure et de dommages de l'appareil si l'appareil n'est pas correctement raccordé. Un mauvais raccordement de l'appareil peut causer des dommages matériels et/ou corporels. Le raccordement à l'eau courante de l'appareil ne doit être effectué que par un spécialiste qualifié.

 Risque pour la santé et risque de dommages liés à l'eau contaminée. La qualité de l'eau entrante doit être conforme aux exigences en matière de qualité de l'eau potable du pays dans lequel la machine à café est installée. Raccordez toujours la machine à café à l'alimentation en eau potable.

Le raccordement à l'alimentation en eau doit être conforme aux réglementations en vigueur dans le pays où l'appareil est installé. Tous les appareils et systèmes servant à raccorder la machine à café à la source d'eau doivent également être conformes aux réglementations en vigueur du pays concerné.

Raccordez la machine à café directement au conduit d'eau courante. Évitez de raccorder la machine à café à une arrivée d'eau dans laquelle l'eau peut stagner. Cela pourrait nuire au goût des boissons.

La machine à café peut uniquement être raccordée à une alimentation en eau fraîche.

La pression du raccordement à l'eau doit être comprise entre 100 et 1000 kPa (1 et 10 bar).

Un robinet doit être installé entre le tuyau en inox et l'alimentation en eau pour permettre la fermeture de l'arrivée d'eau si nécessaire. Assurez-vous que le robinet d'eau soit accessible une fois la machine à café installée.

Raccordement de l'appareil à l'alimentation en eau potable


Assurez-vous que l'alimentation en eau n'est pas pliée ni endommagée.

Un adaptateur pour raccord à compression de $\frac{3}{4}$ po BSP à $\frac{1}{4}$ po est fourni avec la machine. Une conduite d'eau flexible de $\frac{1}{4}$ po de diamètre extérieur ou de la tuyauterie en cuivre n'est pas incluse.

- Retirez le cache du raccordement à l'eau à l'arrière de la machine à café.
- Prenez l'extrémité **coudée** du tuyau en laiton et vérifiez qu'il y ait un joint d'étanchéité. Si nécessaire, mettez-en un en place.
- Vissez l'écrou-raccord de l'alimentation sur le raccord fileté.
- Assurez-vous que l'alimentation est bien installée et étanche.

La machine à café est conforme aux exigences des normes CEI 61770 et EN 61770.

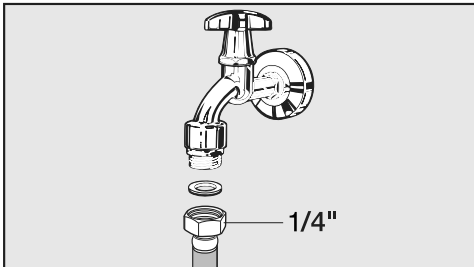
Raccordement à l'alimentation en eau

 Débranchez la machine à café de l'alimentation électrique avant de la raccorder à l'alimentation en eau. Fermez le robinet d'arrivée d'eau avant de raccorder la machine à café à l'alimentation en eau.

Le robinet d'arrêt d'eau doit être accessible une fois l'appareil installé.

Pour raccorder la machine à café à l'alimentation en eau, vous aurez besoin d'un robinet avec un raccordement de 3/4 po.

- Vérifiez qu'il y ait une bague d'étanchéité. Si nécessaire, installez-en une.



- Raccordez le tuyau en inox au robinet.
- Vérifier qu'il est bien vissé.
- Ouvrez lentement le robinet d'arrivée d'eau et vérifiez qu'il n'y ait aucune fuite. Modifiez au besoin la position du joint et du raccord fileté.

Vous pouvez à présent poursuivre l'installation de la machine à café.

Raccordement électrique

Avant de brancher la machine à café, vérifiez que les données de raccordement (tension réseau et fréquence) indiquées sur la plaque signalétique correspondent à celles de l'alimentation électrique.

Ces données doivent impérativement coïncider pour éviter tout risque d'endommagement de la machine à café. En cas de doute, consulter un électricien qualifié.

Les données de raccordement nécessaires se trouvent sur la plaque signalétique à l'intérieur de l'appareil.

Le calibre du fusible doit être d'au moins 10 A.

Dans la mesure du possible, la prise doit être facilement accessible après l'installation. Si la prise n'est plus accessible après l'installation, un dispositif supplémentaire de coupure de courant doit être prévu pour chaque pôle. Les interrupteurs présentant un écart d'au moins 1/8 po (3 mm) entre les contacts constituent un moyen de coupure approprié.

Un fonctionnement permanent ou temporaire est possible sur un système d'alimentation électrique autonome ou un système d'alimentation qui n'est pas synchronisé avec l'alimentation électrique du réseau (par ex. réseaux insulaires, systèmes auxiliaire). Pour faire fonctionner l'appareil, le système d'alimentation électrique doit être conforme aux réglementations et normes locales en vigueur.

La fonction et le fonctionnement des mesures préventives fournies dans l'installation électrique domestique et dans ce produit Miele doivent être conservés en fonctionnement ponctuel

Installation

ou en fonctionnement non synchronisé avec l'alimentation électrique du réseau, ou alors ces mesures doivent être remplacées par des mesures équivalentes dans l'installation.

Comme cela est par exemple décrit dans la version actuelle de la norme VDE-AR-E 2510-2.

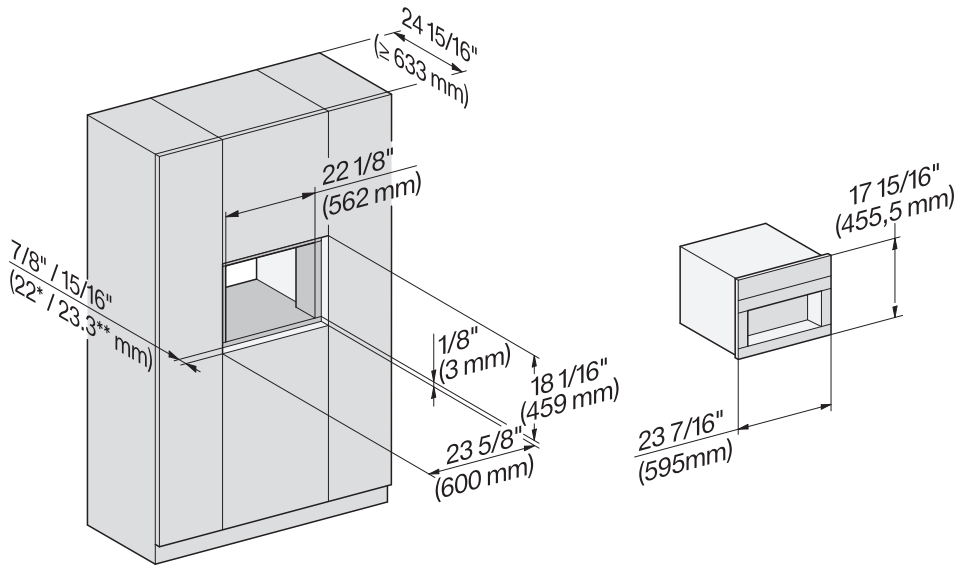
Ne pas utiliser la machine à café avec des **prises à économie d'énergie**. Elles réduisent l'alimentation en énergie de l'appareil et pourraient générer une chaleur excessive.

Dimensions d'installation

Installation dans un meuble haut

Respecter la hauteur d'installation minimale requise de 33 1/2 po (850 mm).

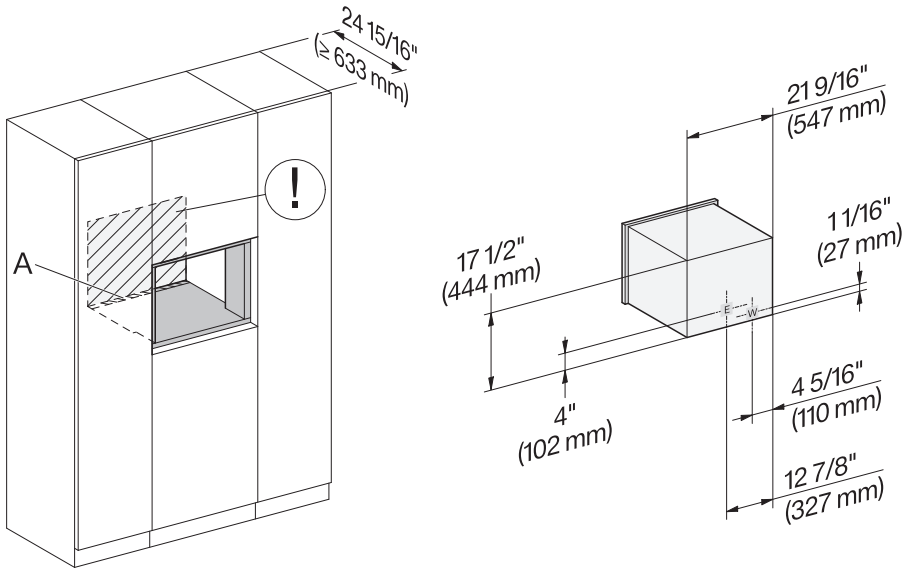
Toutes les dimensions sont indiquées en pouces (mm).



La machine à café peut également être combinée à d'autres appareils encastrables Miele. Si vous souhaitez encastrer la machine à café au-dessus d'un autre appareil, il faut prévoir une étagère fermée sur toute la largeur entre les deux. Pour la combiner avec un tiroir chauffant encastré pour les aliments ou la vaisselle adapté, l'étagère n'est pas nécessaire.

Installation

Installation et raccordements



- A** Découpe (minimum 508 mm/20 po de large) dans la base de la niche d'encastrement de l'armoire haute pour le câble électrique et l'aération
- E** Raccordement électrique
- W** Raccordement à l'eau courante
- Ⓛ Aucun raccordement électrique ou raccordement à l'eau dans cette zone

Encastrement de la machine à café

⚠ Risque de blessures dues à une mauvaise installation.

Si l'appareil n'est pas encastré, il n'est pas sécurisé et peut causer des blessures.

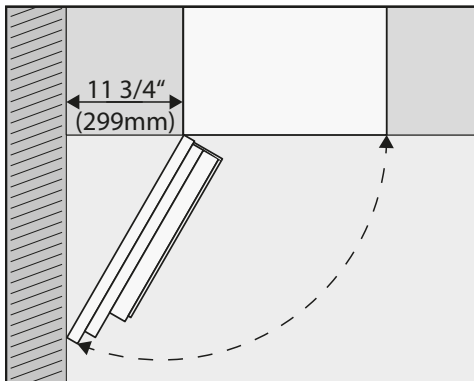
Utiliser la machine à café uniquement si elle a été encastrée.

⚠ Risque de dommages dus à une utilisation non conforme.

Si la plage de température ambiante n'est pas respectée, la machine à café risque de ne pas fonctionner correctement.

Utiliser la machine à café uniquement si la température ambiante se situe dans la plage -°F (16-38°C).

Maintenir la hauteur d'installation minimale requise à 33 1/2 po (850 mm).



Conseil : Si un espace de 11 3/4 po (299 mm) est conservé entre le mur et la machine à café, vous pourrez ouvrir la porte de la machine à café, ce qui facilite l'utilisation de l'appareil. Par exemple, le réservoir à grains de gauche pourra être retiré en toute simplicité.

Vous aurez besoin d'un tournevis TX 20 pour l'installation.

Raccordement à l'eau et au réseau électrique

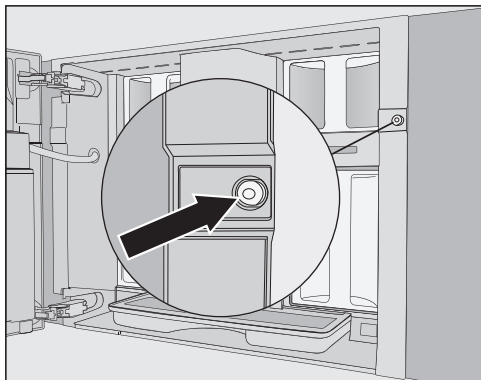
Suivre les indications dans « Raccordement à l'eau » et « Raccordement électrique ».

- Raccorder la machine à café à l'alimentation en eau et à l'alimentation électrique.

Conseil : Nous recommandons de placer la machine à café sur un support de la même hauteur que la niche où la machine sera encastrée. Cela facilite le raccordement de l'appareil à l'alimentation électrique et à l'alimentation en eau.

Installation

Retrait des sécurités de transport



Un bouchon rouge en silicone se trouve dans le trou de vis, ce qui permet de sécuriser la porte de l'appareil lors du transport et de protéger l'appareil de dommage dû au transport.

Retirer le bouchon en silicone **avant** de visser la machine à café à l'armoire.

- Tirer fermement le bouchon rouge en silicone pour l'extraire du trou de vis.

Le bouchon en silicone n'est plus nécessaire. Le mettre au rebut dans les ordures ménagères.

Insertion et alignement de la machine à café

Lorsque que vous insérez l'appareil à l'intérieur de la niche, veiller à ne pas coincer ou endommager les raccords à l'eau et à l'électricité.

- Introduire la machine à café dans la niche d'encastrement à café jusqu'à sentir une résistance.

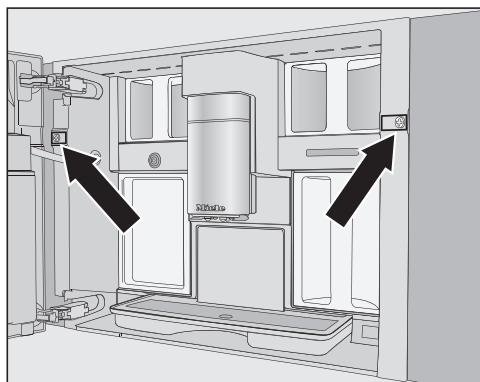
- Vérifier la hauteur de la machine à café pour s'assurer qu'elle est placée au milieu de la niche et qu'elle est bien droite. Aligner l'appareil.

Ne jamais modifier les charnières de la porte pour ajuster la position de la machine à café. Autrement, cela pourrait empêcher le récipient à lait d'être bien fixé et altérer ainsi le processus de préparation du lait.

La machine à café peut désormais être vissée à l'armoire.

Vissage de la machine à café à l'armoire

- Ouvrir la porte de l'appareil.



2 vis TX20 (25 mm) sont fournies avec l'appareil.

- Fixer la machine à café aux parois intérieures de l'armoire grâce aux vis fournies. Serrer les vis à la main.

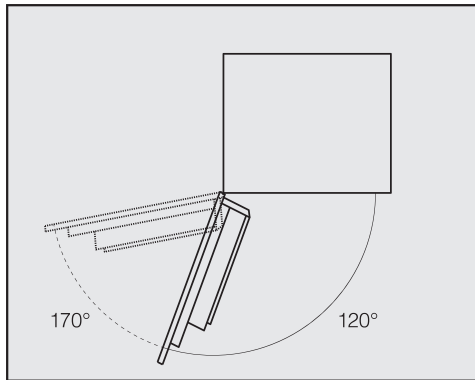
Conseil : Pour qu'il soit plus facile de serrer la vis de gauche, vous pouvez retirer les limiteurs d'ouverture de porte afin d'augmenter l'angle d'ouverture à environ 170° (voir « Limiteurs d'ouverture de porte »). Vérifier qu'il y a assez de place et que la porte de l'appareil ne heurte pas le mur adjacent.

- Réaliser un test de fonctionnement de la machine à café.

Limiteurs d'ouverture de la porte

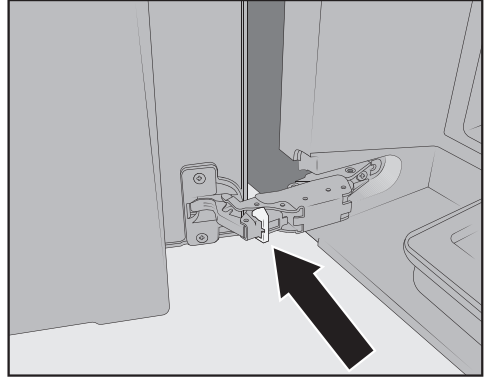
Les charnières de la porte de la machine à café sont équipées de limiteurs d'ouverture de la porte qui limitent l'angle d'ouverture à env. 120°. Cela empêche la porte de heurter une paroi adjacente et de l'endommager en l'ouvrant.

Vous pouvez retirer les limiteurs d'ouverture de la porte afin d'augmenter l'angle d'ouverture à env. 170°. Cela permet de retirer plus facilement les réservoirs à grains, par exemple.



Suppression des limiteurs d'ouverture de la porte

Vérifiez qu'il y a assez de place pour que la porte puisse s'ouvrir avec un plus grand angle sans heurter le mur adjacent.



- Retirez les limiteurs d'ouverture de la porte des charnières, par ex. en faisant levier avec un tournevis.

L'angle d'ouverture de la porte est à présent d'env. 170°.

Déclaration de conformité de la Commission fédérale des communications (FCC)

Consommation d'énergie en veille :	< 1,0 W
Consommation d'énergie en veille avec mise en réseau :	< 1,4 W
Bande de fréquence	2.412 GHz – 2.462 GHz
Puissance de transmission maximale	< 100 mW



Module Wi-Fi EK037

Contient ID FCC : 2ACUWEK037

Contient IC : 5669C-EK037

Cet appareil est conforme à la norme CNR pour les appareils exempts de licences d'Industrie Canada et à la partie 15 des règlements de la FCC. Son utilisation est soumise aux deux conditions suivantes : (1) l'appareil ne doit pas causer d'interférences nuisibles et (2) l'appareil doit accepter toutes les interférences reçues, y compris celles susceptibles de nuire à son fonctionnement.

Cet équipement est conforme aux limites d'exposition aux radiations de la FCC définies pour un environnement non contrôlé. Cet équipement doit être installé et exploité en laissant un espace d'au moins 20 cm (8 pouces) entre le radiateur et votre corps. Cet appareil et son/ses antenne(s) ne doivent pas être mis en service ou placés à proximité d'autres antennes ou transmetteurs.

Déclaration d'Industrie Canada

Cet appareil numérique ne dépasse pas les limites de la classe B en ce qui concerne les émissions de bruit radioélectrique des appareils numériques, limites définies dans le Règlement sur le brouillage radioélectrique du ministère des Communications du Canada.

Il est conforme aux spécifications de la norme sur le matériel brouilleur canadienne NMB-003, classe B.

Miele utilise son propre logiciel ou un logiciel tiers non couvert par une licence open source, pour faire fonctionner et contrôler l'appareil. Le présent logiciel/les composants de logiciel sont soumis à des droits d'auteur. Les droits d'auteur détenus par Miele et des tiers doivent être respectés.

De plus, cet appareil contient des composants logiciels distribués sous licence open source. Vous pouvez consulter les composants open source inclus ainsi que les avis de droit d'auteur correspondants, les copies des conditions de licence applicables et toute autre information dans l'appareil sous l'option de menu Réglages | Informations légales | Licences open source. Les dispositions de responsabilité et de garantie des conditions de licence open source qui y figurent ne s'appliquent qu'à l'égard des ayants droit respectifs.

L'appareil contient notamment des composants logiciels sous licence GNU General Public License, version 2, ou GNU Lesser General Public License, version 2.1. Pendant une période d'au moins 3 ans après l'achat ou la livraison de l'appareil, Miele propose de vous fournir ou de fournir à des tiers une copie lisible par machine du code source des composants open source contenus dans l'appareil, sous licence GNU General Public License, version 2, ou GNU Lesser General Public License, version 2.1, sur un support de données (CD-ROM, DVD ou clé USB). Pour obtenir ce code source, veuillez nous contacter par e-mail (info@miele.com) ou à l'adresse suivante, en précisant le nom du produit, le numéro de série et la date d'achat :

Miele & Cie. KG
Open Source
GTZ/TIM
Carl-Miele-Straße 29
33332 Gütersloh, Germany

Nous attirons votre attention sur la garantie limitée en faveur des ayants droit selon les termes de la GNU General Public License, Version 2, et de la GNU Lesser General Public License, Version 2.1 :

This program is distributed in the hope that it will be useful, but WITHOUT ANY WARRANTY, without even the implied warranty of MERCHANTABILITY of FITNESS FOR A PARTICULAR PURPOSE. See the GNU General Public License and GNU Lesser General Public License for more details.

Veillez indiquer le modèle et le numéro de série de votre appareil lorsque vous contactez le service à la clientèle.

Canada
Importateur
Miele limitée

Siège social au Canada et Centre Miele

161 Four Valley Drive
Vaughan, ON L4K 4V8
www.miele.ca

Service à la clientèle

Téléphone : 1-800-565-6435
customercare@miele.ca

Allemagne

Fabricant

Miele & Cie. KG
Carl-Miele-Straße 29
33332 Gütersloh

CVA 7845

fr-CA

M.-Nr. 11 823 001 / 02