

Bruksanvisning Mikrobølgeovn



Bruksanvisningen **må** leses før oppstilling - installasjon – igangsetting.
Da beskytter du deg mot person- og materiellskade.

Innhold

Sikkerhetsregler	4
Før første gangs bruk	11
Installasjon	12
Innbyggingsmål.....	12
Elektrotilkobling	21
Aktivt miljøvern	22
Beskrivelse av ovnen	23
Betjeningsområde	24
Funksjonsbeskrivelse	25
Effektbeskrivelse	26
Driftsfunksjoner	26
Mikrobølge-solodrift.....	26
Automatikkprogrammer	26
Service for mikrobølgeovnen	27
Materiale og form	27
Teste service.....	29
Et lokk.....	30
Første igangsetting	31
Innstilling av klokkeslett	31
Korrigerer av klokkeslett	31
Betjening	32
Åpne døren	32
Plassering av serviset i ovnsrommet	32
Dreietallerken.....	32
Lukk døren	32
Start av programmet.....	32
«door»-henvisning	33
Avbryte program / fortsette program	33
Endre innstillinger.....	33
Slette et program.....	33
Etter avsluttet program	33
Varmholdingsautomatikk.....	34
Hurtigmikro	34
Endring av tid og effekt	34
Elektronisk barnesikring.....	35
Bruk av varselur	35
Korrigerer av varselurtiden.....	35
Slette varselurtiden	35
Bruk av varselur pluss mikrobølgeprogram	35
Betjening - automatikkprogrammer	36
Tineautomatikk	36

Kokeautomatikk	36
Tilberedning av frosne matvarer	36
Tilberedning av ferske matvarer	36
Bruk av automatikkprogrammer	37
Oppskrifter - automatikkprogrammer	38
Endring av produktinnstillinger	40
Oppvarming	42
Tilberedning	44
Tining	45
Hermetisering	46
Eksempler på anvendelse	47
Opplysninger for testinstitutter	48
Rengjøring og stell	49
Hvis feil oppstår	52
Service	54
Kontakt ved feil	54
Garanti	54

Sikkerhetsregler

Denne mikrobølgeovnen oppfyller de påbudte sikkerhetskravene. Bruk som ikke er forskriftsmessig, kan imidlertid føre til skader på personer og gjenstander.

Les bruksanvisningen nøye før du begynner å bruke ovnen. Den gir viktige opplysninger om innbygging, sikkerhet, bruk og vedlikehold. På denne måten beskytter du deg selv og unngår skader på ovnen. I henhold til internasjonal standard IEC/EN 60335-1 ber Miele uttrykkelig om at kapittelet om installasjon av produktet samt sikkerhetshenvisninger og advarsler må leses nøye og følges.

Miele kan ikke gjøres ansvarlig for skader som skyldes at disse henvisningene ikke blir fulgt.

Ta vare på bruksanvisningen og gi den videre til en eventuell senere eier!

Forskriftsmessig bruk

- ▶ Mikrobølgeovnen skal kun brukes i private husholdninger. Denne ovnen skal ikke brukes utendørs.
- ▶ Mikrobølgeovnen får bare brukes i høyder på under 2000 m.
- ▶ Mikrobølgeovnen skal kun brukes innenfor rammen av hva som er vanlig innen husholdning, til tining, oppvarming, koking og hermetisering av matvarer. Annen bruk er ikke tillatt.
- ▶ Hvis du tørker brennbare materialer med mikrobølgedrift, fordamper fuktigheten i materialene. Da kan disse tørke ut og selvantenne. Du må aldri bruke mikrobølgeovnen til oppbevaring og tørking av brennbare materialer.
- ▶ Personer, som på grunn av sin psykiske eller fysiske tilstand eller pga. sin uerfarenhet eller uvitenhet ikke er i stand til å betjene mikrobølgeovnen på en sikker måte, må være under tilsyn av en ansvarlig person. Disse personene får bare betjene ovnen uten tilsyn, dersom ovnen er forklart slik at de kan betjene den på en sikker måte. De må kunne se og forstå mulige farer ved feil betjening.
- ▶ Pga. spesielle krav (f.eks. når det gjelder temperatur, fuktighet, kjemisk stabilitet, slitefasthet og vibrasjon), er ovnsrommet utstyrt med en spesial-lyspære. Denne spesial-lyspæren skal kun brukes til det den er bestemt for. Den er ikke egnet for rombelysning. Av sikkerhetsgrunner skal den kun skiftes ut av fagfolk som er autorisert av Miele eller av Miele's serviceavdeling.
- ▶ Denne mikrobølgeovnen inneholder 1 lyskilde i energiklasse E.

Barn i husholdningen

- ▶ Bruk den elektroniske barnesikringen, slik at barn ikke utilsiktet kan slå på mikrobølgeovnen.
- ▶ Barn under åtte år må holdes vekk fra mikrobølgeovnen, med mindre de er under konstant tilsyn.
- ▶ Barn over åtte år, får bare betjene mikrobølgeovnen uten tilsyn, dersom ovnsens funksjon er forklart slik at de kan betjene den på en sikker måte. Barn må kunne se og forstå mulige farer ved feil betjening.
- ▶ Barn må ikke rengjøre eller vedlikeholde mikrobølgeovnen uten tilsyn.
- ▶ Hold øye med barn som befinner seg i nærheten av mikrobølgeovnen. La aldri barn leke med ovnen.
- ▶ Fare for kvelning! Hvis barn leker med forpakkingsmaterialer, kan de vikle seg inn i f.eks. folie eller trekke den over hodet og kveles. Hold forpakkingsmaterialene vekk fra barn.

Teknisk sikkerhet

- ▶ Skade på mikrobølgeovnen kan utsette brukeren for fare. Kontroller at den ikke har synlige skader. En skadet ovn må aldri tas i bruk.
- ▶ Hvis tilkoblingsledningen blir skadet, må den byttes ut av fagfolk som er autorisert av Miele, for å unngå at brukeren utsettes for fare.
- ▶ Midlertidig eller permanent drift på et selvforsynt energiforsynings-system eller et energiforsyningsystem som ikke er synkronisert med strømforsyningen (som f.eks. øynettverk, backup-systemer), er mulig. Forutsetning for drift er at energiforsyningsystemet overholder retningslinjene i NEK EN 50160 eller tilsvarende. Funksjon og drift av sikkerhetstiltakene i husinstallasjonen og i dette Miele-produktet må også sikres ved drift av øynettverk, eller ved drift som ikke er synkronisert med strømforsyningen, eventuelt erstattes av likeverdige tiltak i installasjonen. Eksempelvis som beskrevet i den aktuelle publiseringen av NEK EN 5272-2 / VDE-AR-E 2510-2.
- ▶ Hvis mikrobølgeovnen er ødelagt, kan det strømme ut mikrobølger når den er slått på. Dette kan være farlig for brukeren. Ikke bruk ovnen, dersom
 - døren er bøyd.
 - dørhengslene er løse.
 - det er synlige hull eller sprekker i kabinettet, på døren eller veggene i ovnsrommet.

Sikkerhetsregler

- ▶ Hvis strømførende deler blir berørt og den elektriske og mekaniske konstruksjonen forandret, utsettes du for fare og det kan oppstå funksjonsfeil på mikrobølgeovnen. Du må aldri åpne kabinettet på ovnen.
 - ▶ Tilkoblingsdataene (frekvens og spenning) på typeskiltet på mikrobølgeovnen må stemme overens med dataene for strømmettet, slik at det ikke oppstår skader på ovnen. Sammenlign disse før tilkobling. Spør elektrofagfolk hvis du er i tvil.
 - ▶ Flerveis-stikkontakt eller skjøtekabler gir ikke nødvendig sikkerhet (brannfare). De må ikke brukes for å koble mikrobølgeovnen til strømmettet.
 - ▶ Sikkerheten for det elektriske anlegget i mikrobølgeovnen garanteres kun hvis den kobles til et forskriftsmessig installert jordings-system. Det er meget viktig at disse grunnleggende sikkerhetsforutsetningene er tilstede, for å forhindre skader, som skyldes manglende eller brutt jordledning (f.eks. elektrisk støt). La eventuelt elektrofagfolk kontrollere husinstallasjonen hvis du er i tvil.
 - ▶ Mikrobølgeovnen må bare brukes når den er bygd inn, slik at sikker funksjon er sikret.
 - ▶ Reparasjoner som er utført av ukyndige, kan føre til betydelig fare for brukeren. Av sikkerhetsgrunner skal reparasjoner kun utføres av fagfolk som er autorisert av Miele eller av Miele's serviceavdeling.
 - ▶ Hvis ikke mikrobølgeovnen er reparert av servicefolk som er autorisert av Miele, tapes krav i forbindelse med garanti.
 - ▶ Ved reparasjoner eller ved rengjøring og stell må mikrobølgeovnen kobles fra strømmettet. Mikrobølgeovnen er koblet fra strømmettet bare når en av følgende betingelser er oppfylt:
 - Støpselet er trukket ut.Ta tak i støpselet, ikke tilkoblingsledningen, for å koble ovnen fra nettet.
 - Sikringen i husinstallasjonen er koblet ut.
 - Skrusikringen i husinstallasjonen er skrudd helt ut.
- ▶ Kun ved bruk av originale reservedeler garanterer Miele at de sikkerhetskravene som stilles til produktene blir oppfylt. Defekte deler må bare skiftes ut med originale reservedeler Miele.
- ▶ Hvis mikrobølgeovnen er montert bak en møbeldør, må den kun brukes når møbeldøren er åpen. Ikke lukk møbeldøren når mikrobølgeovnen er i drift. Bak den lukkede møbeldøren samler det seg varme og fuktighet. Da kan mikrobølgeovnen og innbyggingsskapet bli skadet. Ikke lukk møbeldøren før ovnen er fullstendig avkjølt.

► Mikrobølgeovnen må ikke brukes på ikke-stasjonære oppstillingssteder (f.eks. skip).

Forskriftsmessig bruk

► Sørg for at maten alltid blir tilstrekkelig oppvarmet.

Den nødvendige tiden avhenger blant annet av matens utgangstemperatur, mengde, type og beskaffenhet, og av eventuelle endringer i oppskriften.

Eventuelle bakterier i maten drepes bare ved tilstrekkelig høye temperaturer ($> 70\text{ }^{\circ}\text{C}$) og ved tilstrekkelig lang tid ($> 10\text{ min}$). Hvis du er i tvil om maten er tilstrekkelig oppvarmet, velg litt lengre tid.

► Det er viktig at temperaturen i maten er jevnt fordelt og at den er høy nok.

Snu maten eller rør i den, slik at den blir varmet opp jevnt, og pass også på de angitte utjevningstidene ved oppvarming, tining og tilberedning. Utjevningstider er hviletider, hvor temperaturen fordeler seg jevnt i maten.

► Vær oppmerksom på at tidene for koking, oppvarming og tining med en mikrobølgefunksjon ofte er betydelig kortere enn på plate-toppen eller i stekeovnen.

For lange innkoblingstider kan føre til at maten blir uttørket og kan selvantennes. Fare for brann. Det kan også oppstå brannfare ved tørking av brød, rundstykker, blomster, urter. Ikke tørk disse tingene i mikrobølgeovnen!

► Puter som er fylt med korn, kirsebærkjerner eller gelatin og lignende, må ikke varmes opp i mikrobølgeovnen. Putene kan selvantennes, også når de er tatt ut av ovnen etter oppvarmingen. Ikke varm de i denne ovnen. Brannfare!

► Mikrobølgeovnen er ikke egnet til rengjøring og desinfeksjon av bruksgjenstander. Det oppstår høye temperaturer, og det er fare for forbrenning ved uttak. Brannfare!

► Mikrobølgeovnen kan bli skadet derom det ikke er satt inn mat eller ved feil innhold. Bruk derfor ikke ovnen til forvarming av servise eller til tørking av urter og liknende.

► Ikke slå på mikrobølgeovnen før du har satt inn mat eller egnet servise i mikrobølgeovnen, og bruk den kun når dreietallerkenen er satt inn.

Sikkerhetsregler

► I lukkede beholdere eller flasker oppstår et trykk ved oppvarming, som kan føre til eksplosjon. Mat og væske skal aldri varmes opp i lukkede beholdere eller flasker.

Ta av lokket **og** smukken på tåteflasken før den varmes.

► Ved oppvarming av mat dannes varmen direkte i maten, som derfor vil være varmere enn serviset. Serviset blir bare varmt på grunn av varmeoverføringen fra maten. Kontroller at maten har ønsket temperatur når den er tatt ut av ovnen. Ikke vurder ut fra temperaturen på serviset! **Pass spesielt på temperaturen når du varmer opp baby mat!** Rør godt i maten eller rist den etter oppvarmingen. Kontroller at maten har riktig temperatur, slik at barnet ikke brenner seg.

► Ved koking, spesielt ved ettervarming av væske med mikrobølge, kan det forekomme at koketemperaturen er nådd uten at de typiske dampboblene stiger opp. Væsken koker ikke jevnt. Ved slik forsinket koking kan det plutselig dannes dampbobler når beholderen tas ut av ovnen eller ristes. Det skjer en eksplosjonsartet overkoking. Fare for forbrenning!

Dannelsen av dampbobler kan være så sterk at ovnsdøren åpnes av seg selv. Stor fare for skade! Rør i væsken før oppvarming/koking. Vent i minst 20 sekunder etter oppvarmingen, før du tar glasset ut av ovnsrommet. Du kan også sette en glasstav eller lignende i glasset under oppvarmingen.

► Hold døren lukket hvis det utvikles røyk fra maten i ovnsrommet, slik at eventuelle flammer kveles.

Avbryt prosessen ved å slå av mikrobølgeovnen og trekk ut støpselet. Åpne døren først når røyken er forsvunnet.

► Olje og fett kan selvantennes ved overoppheting. Ikke la mikrobølgeovnen være uten tilsyn når du bruker olje og fett. Ikke bruk ovnen til fritering. Slukk aldri olje- og fettbranner med vann. Slå av ovnen og kvel flammene ved å la døren være lukket.

► Antennelige gjenstander i nærheten av mikrobølgeovnen kan begynne å brenne pga. de høye temperaturene som oppstår når mikrobølgeovnen er slått på. Bruk aldri mikrobølgeovnen til oppvarming av rom.

► Hvis du bruker alkoholholdige drikker ved tilberedning av mat, vær oppmerksom på at alkoholen fordamper ved høye temperaturer. Denne dampen kan antennes på varme flater. Du må aldri varme opp ufortynnet alkohol. Brannfare!

- ▶ Mat som holdes varm eller oppbevares i ovnsrommet kan tørke ut og fuktigheten fra maten kan føre til korrosjon i mikrobølgeovnen. Også betjeningspanelet, benkeplaten eller innbyggingsskapet kan bli skadet. Dekk derfor til maten.
- ▶ For å unngå korrosjon, må søl fra mat eller væsker som inneholder koksalt, fjernes grundig, dersom de havner på de rustfrie stålveggene i ovnsrommet.
- ▶ Ovnsrommet er varmt etter bruk. Fare for forbrenning! Rengjør ovnsrommet og tilbehøret, så snart det er avkjølt. Hvis du venter for lenge blir rengjøringen unødvendig vanskelig eller i ekstreme tilfeller umulig. Kraftige tilsmussinger kan i noen tilfeller skade mikrobølgeovnen og til og med føre til farlige situasjoner. Brannfare!
Se henvisningene i kapitlet «Rengjøring og stell».
- ▶ Brannfare! Kunststoffservise som ikke tåler mikrobølgeovn kan bli ødelagt og skade mikrobølgeovnen. Ikke bruk metallbeholdere, aluminiumsfolie, bestikk, servise med metallbelegg, blyholdige krystallglass, skåler med riflet kant, kunststoffservise som ikke tåler høye temperaturer, servise av tre, metallklips, plast- og papirklips med innvendig metalltråd, plastbeger med aluminiumslokk som ikke er tatt helt av (se kapittel «Servise for mikrobølgeovnen»).
Dersom slike gjenstander brukes kan serviset bli skadet eller det kan føre til brannfare.
- ▶ Engangsservise av kunststoff må ha de egenskaper som er nevnt under «Servise for mikrobølgeovn / Kunststoff».
Hold øye med mikrobølgeovnen når du varmer opp eller koker matvarer i engangsservise av kunststoff, papir eller andre brennbare materialer.
- ▶ Thermoemballasje består blant annet av en tynn aluminiumsfolie. Denne folien reflekterer mikrobølger. Papirlaget kan bli så kraftig oppvarmet av mikrobølgene at det begynner å brenne.
Ikke varm mat i thermoemballasje, f.eks. poser for grillet kylling, i ovnen.
- ▶ Hvis du varmer opp egg uten skall i mikrobølgeovnen, kan eggeplommen sprute utover med høyt trykk etter kokingen. Stikk flere hull i den ytre hinnen på eggeplommen på forhånd.
- ▶ Hvis du varmer opp egg med skall med mikrobølger, kan de eksplodere også etter at de er tatt ut av ovnsrommet. Egg med skall må kun kokes i spesialservise.
Ikke varm opp hardkokte egg i mikrobølgeovnen.

Sikkerhetsregler

- ▶ Matvarer med med hardt skinn eller skall, f.eks. tomater, pølser, poteter, auberginer osv. kan sprekke ved oppvarming. Lag flere hull eller snitt i slike matvarer, slik at dampen som oppstår kan slippe ut.
- ▶ Servise med hule håndtak og håndtak på lokk er ikke egnet for mikrobølgeovn. Det kan komme fuktighet inn i hulrommene, og bygge seg opp et kraftig trykk, som kan føre til at den hule delen eksploderer (unntak: dersom hulrommene har tilstrekkelig lufting). Ikke bruk slikt servise.
- ▶ Kvikksølv- eller væsketermometre er uegnet for de høye temperaturene og går lett i stykker. Avbryt programmet for å kontrollere matens temperatur. Bruk et egnet spesialtermometer for å måle temperaturen i maten.
- ▶ Dampen fra en damprenser kan trenge inn til strømførende deler av mikrobølgeovnen og forårsake en kortslutning. Bruk aldri damprenser for rengjøring av ovnen.

Tilbehør

- ▶ Bruk bare originalt tilbehør fra Miele. Hvis andre deler monteres i eller til ovnen, tapes krav i forbindelse med garanti og/eller produktansvar.
- ▶ Miele gir opp til 15 år, men minst 10 år leveringsgaranti for viktige reservedeler etter endt produksjon av mikrobølgeovnen.

Før første gangs bruk

La mikrobølgeovnen stå i ca. 2 timer i romtemperatur etter at du har pakket den ut, før du tar den i bruk.

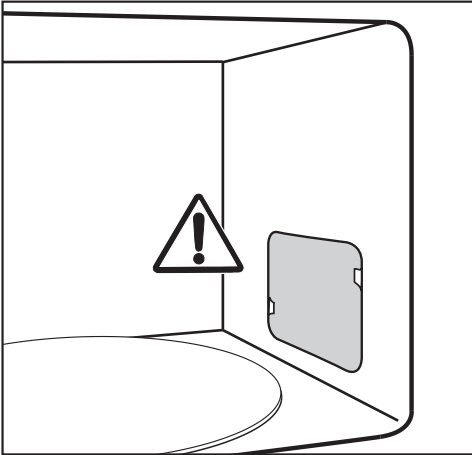
I løpet av denne tiden vil det foregå en temperaturutjevning mellom ovnen og omgivelsene. Dette er viktig for elektronikkens videre funksjon.

! Fare for kvelning ved forpakkingsmaterialer.

Hvis barn leker med forpakkingsmaterialer, kan de vikle seg inn i f.eks. folie eller trekke den over hodet og kveles.

Hold forpakkingsmaterialene vekk fra barn.

- Fjern all emballasje når du pakker ut ovnen.



Ikke fjern dekkelet foran utgangsåpningen til mikrobølgeene i ovnsrommet, og heller ikke folien på innsiden av døren.

- Kontroller ovnen for skader.

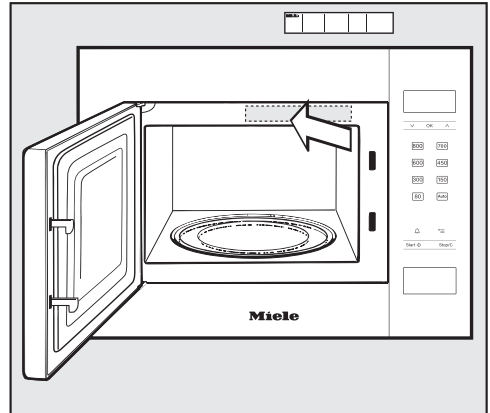
! Helsefare pga. ødelagt ovn.

Når mikrobølgeovnen er slått på kan mikrobølger trenge ut, noe som kan utgjøre fare for brukeren.

Mikrobølgeovnen må ikke tas i bruk hvis

- døren er bøyd.
- dørhengslene er løse.
- det er synlige hull eller sprekker i kabinettet, på døren eller veggene i ovnsrommet.

- Rengjør ovnsrommet og tilbehøret med en svampklut og varmt vann.



- Kleb den vedlagte kort-bruksanvisningen slik at den ikke stenger utluftningsåpningene.

Installasjon

Pass på ved innbygging av mikrobølgeovnen, at luftinntak og utluftning kan skje uhindret på fronten av ovnen.

Ventilasjonsåpningene må derfor ikke dekkes til av gjenstander! Pass på at mellomrommet til kjøkkeninnredningen omkring er minst 2,5 mm på siden og minst 4 mm på oversiden.

Ved en nisjehøyde på 350 mm er ovnen egnet for innbygging i et overskap og ved en nisjehøyde på 360 mm for innbygging i et høyskap.

Innbygging i et overskap som henger direkte over en platetopp er av sikkerhetsgrunner ikke tillatt.

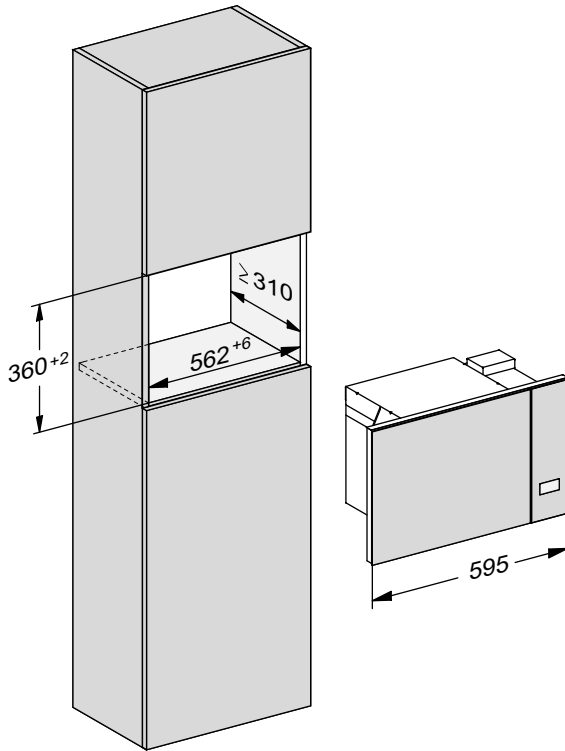
Overhold en minimum innbyggingshøyde på 85 cm.

For å bære ovnen, ta tak i kabinettet, og ikke i rammen. Rammen er ikke stabil nok for ovnens vekt.

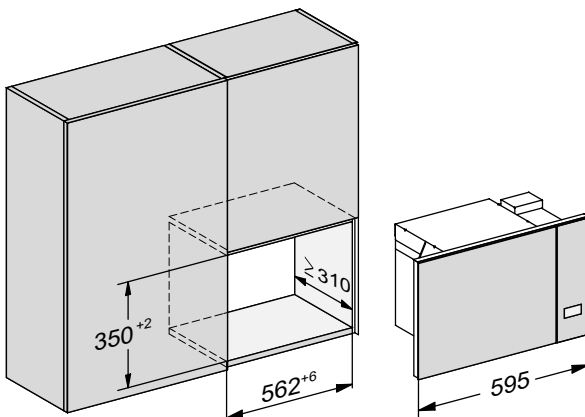
Innbyggingsmål

Målene er angitt i mm.

Innbygging i høyskap

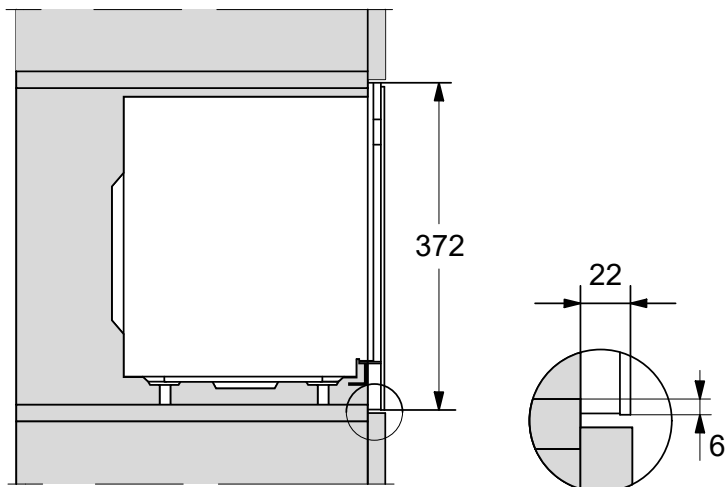


Innbygging i overskap

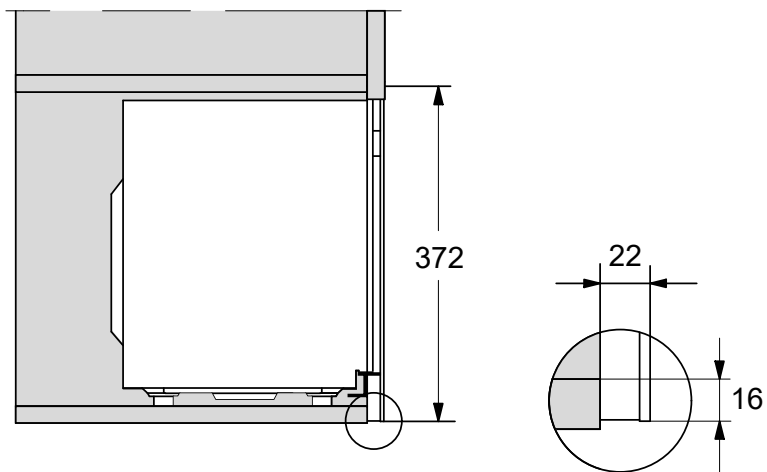


Installasjon

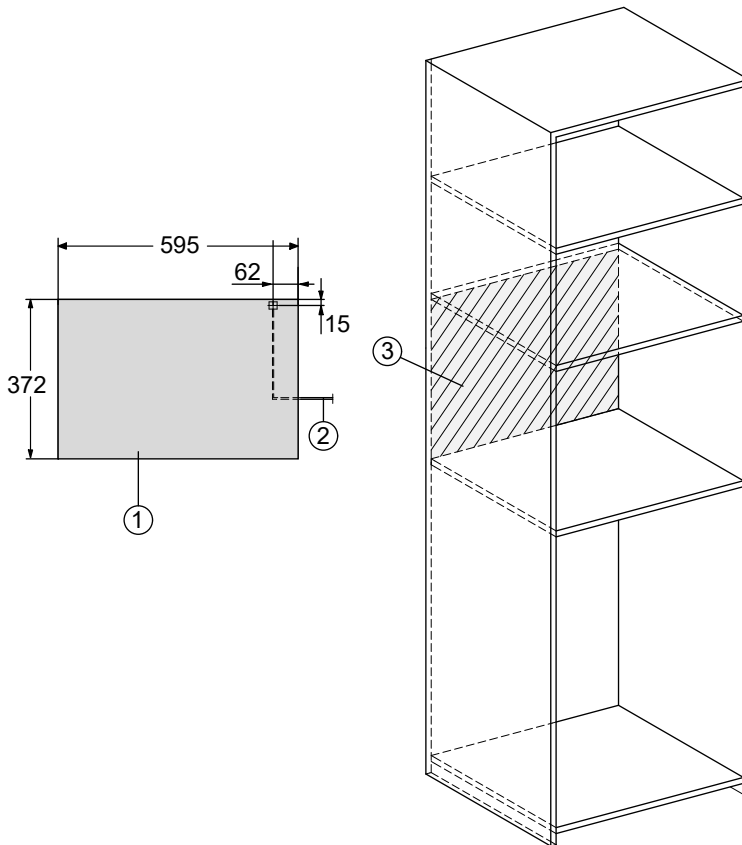
Høyskap sett fra siden



Overskap sett fra siden



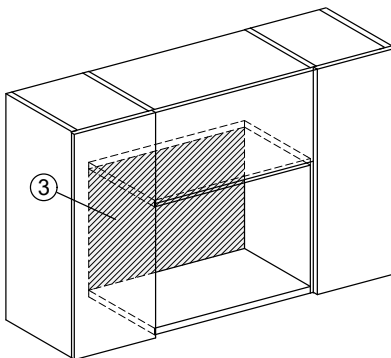
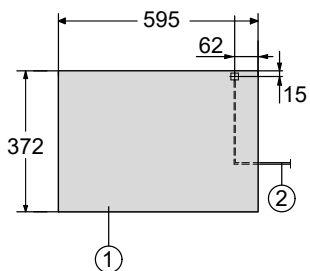
Tilkobling høyskap



- ① Sett forfra
- ② Tilkoblingsledning,
L = 1 600 mm
- ③ Ingen tilkobling i dette området

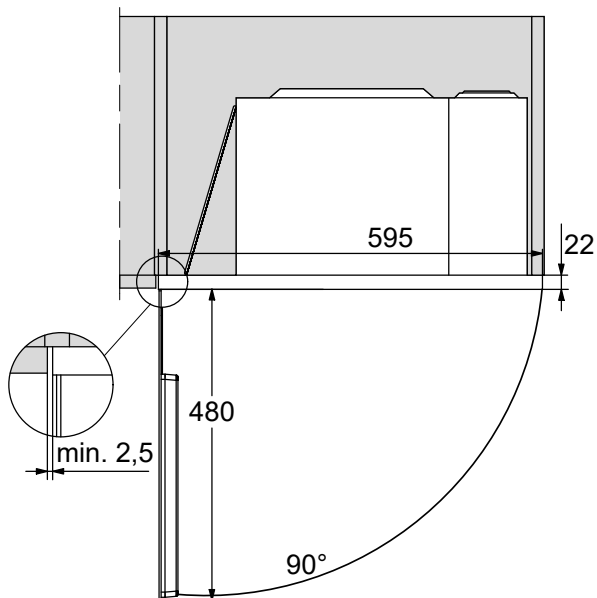
Installasjon

Tilkobling overskap



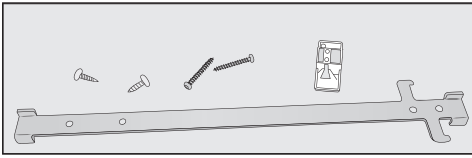
- ① Sett forfra
- ② Tilkoblingsledning,
L = 1 600 mm
- ③ Ingen tilkobling i dette området

Sett ovenfra



Monteringsmateriell

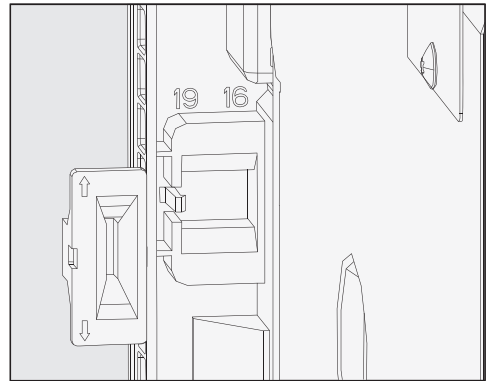
Følgende materiell er vedlagt:



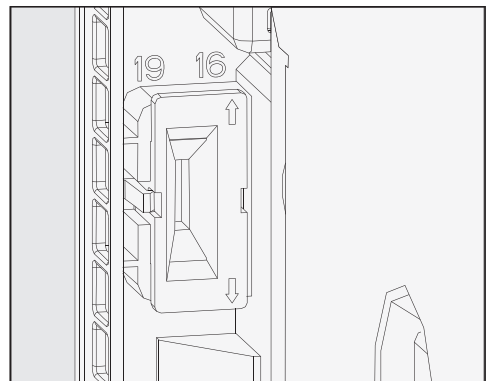
Innbygging

Mikrobølgeovnen må bare brukes når den er bygd inn.

I tilbehøret befinner det seg en adapter, som er plasseringshjelp for festelisten. Det er 2 piler på denne adapteren, som gjør det mulig å tilpasse til tykkelsen på nisjevæggen. Normal tykkelse på vegger er 16 eller 19 mm.



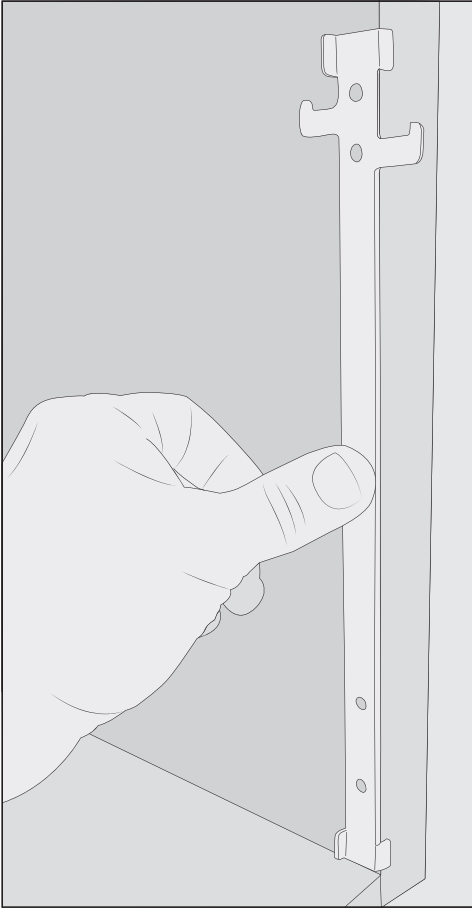
- Vær oppmerksom på begge målene for tykkelse på veggen, som er synlige på rammen på baksiden av ovnen.



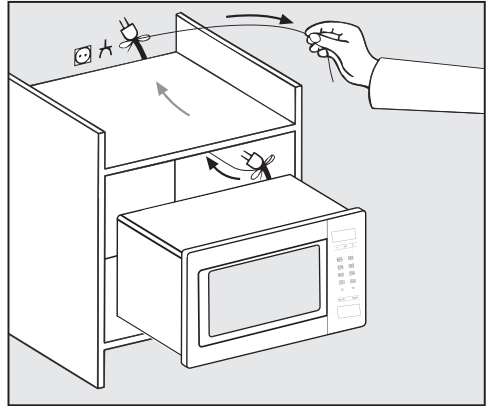
- Sett adapteren slik at pilen peker på tallet som viser riktig tykkelse på veggen.

Installasjon

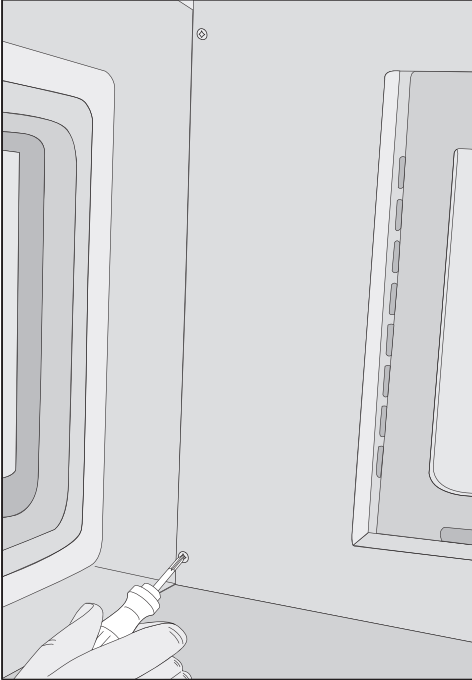
1. Nisjehøyde 350 mm



- Monter festelisten med det laveste festet utover innenfra på høyre side i nisjen.
- Fest festelisten med begge de korte skruene fra tilbehøret.



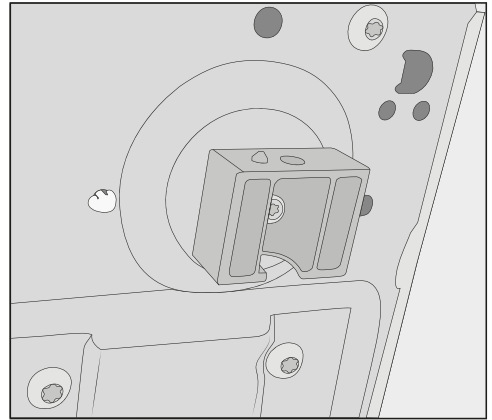
- Skyv mikrobølgeovnen forsiktig inn i nisjen. Før kabelen med støpselet gjennom nisjen.
- Løft opp mikrobølgeovnen over feste-haken, og senk den ned.



2. Nisjehøyde 360 mm

Ved levering er de 4 produktføttene montert for en nisjehøyde på 350 mm. Dersom nisjehøyden er 360 mm må du stille føttene litt høyere.

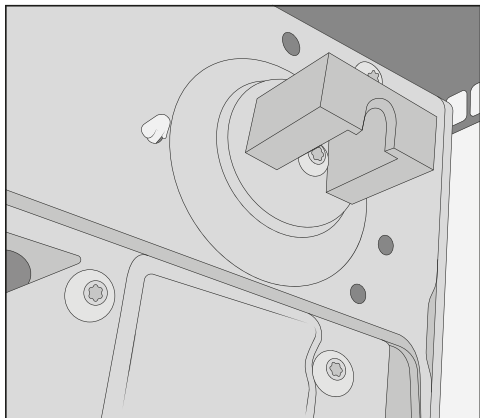
- Ta alt tilbehøret, samt dreietallerkenen og ringen ut av mikrobølgeovnen.
- Legg mikrobølgeovnen på høyre sidevegg, slik at frontrammen rager ut over bordkanten og ikke ligger oppå.



- Plasser skrutrekkeren lett på skrå og fest produktet oppe og nede på venstre side med begge de lange skruene.
- Forsikre deg om at mikrobølgeovnen er godt festet.
- Kontroller om avstanden mellom mikrobølgeovnen og møbelveggene minst er 2,5 mm på siden og ca. 4 mm over.
- Koble produktet til el-nettet.

- Skru ut de 4 føttene på bunnen av ovnen, og drei de en fjerdedels omdreining høyere.

Installasjon




- For å sikre at mikrobølgeovnen står stødig, pass på at den lille stiften klikker på plass ved posisjonering, før du fester føttene igjen.




- Monter festelisten med det høyeste festet utover innenfra på høyre side i nisjen.
- Fest festelisten med begge de korte skruene fra tilbehøret.
- Fortsett med innbyggingen som beskrevet under «1. Nisjehøyde 350 mm».

Elektrotilkobling

 Fare for skade pga. en defekt ovn. Kontroller at mikrobølgeovnen ikke er skadet før du tar den i bruk. En defekt ovn må aldri tas i bruk.

Ovnen er utstyrt med kabel og støpsel og er klar for tilkobling.

 Brannfare ved overoppheting. Drift av ovnen ved bruk av flerveisstikkontakter og skjøteledninger kan føre til overbelastning på kabelen. Mikrobølgeovnen må heller ikke brukes i forbindelse med såkalte energisparestøpsler. Energitilførselen til mikrobølgeovnen blir redusert, og den blir for varm. Av sikkerhetsgrunner må du ikke bruke flerveisstikkontakter eller skjøteledninger. Koble til ovnen direkte med originalkabelen og uten mellomlementer.

Det elektriske anlegget må være utført iht. nasjonale forskrifter.

En skadet tilkoblingskabel får bare erstattes med en tilkoblingskabel av samme type (fås kjøpt hos Miele's serviceavdeling). Av sikkerhetsgrunner skal den kun skiftes ut av en kvalifisert fagperson eller Miele's serviceavdeling.

De nødvendige tilkoblingsdata finner du på typeskiltet, som befinner seg på den innvendige fronten eller på siden av ovnen.

Kontroller at opplysningene på typeskiltet stemmer med dataene for elektroanlegget. De må stemme overens.

Ved tvil, ta kontakt med en autorisert elektroinstallatør.

Midlertidig eller permanent drift på et selvforsynt energiforsyningssystem eller et energiforsyningssystem som ikke er synkronisert med strømforsyningen (som f.eks. øynettverk, backup-systemer), er mulig. Forutsetning for drift er at energiforsyningssystemet overholder retningslinjene i EN 50160 eller tilsvarende.

Funksjon og drift av sikkerhetstiltakene i husinstallasjonen og i dette produktet fra Miele må også sikres ved drift av øynettverk, eller ved drift som ikke er synkronisert med strømforsyningen, eventuelt erstattes av likeverdige tiltak i installasjonen. Eksempelvis som beskrevet i den aktuelle publiseringen av VDE-AR-E 2510-2.

Retur og gjenvinning av emballasjen

Emballasjen benyttes til håndtering og beskytter produktet mot transport-skader. Emballasjematerialene er valgt med sikte på miljøvennlighet og avfalls-behandling og kan derfor generelt gjen-vinnes.

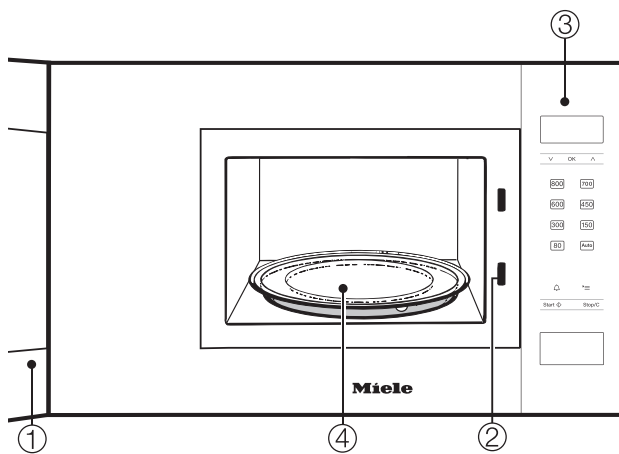
Gjenvinning av emballasjen til material-kretsløpet medfører besparelser av råstoffer. Benytt deg av materialspesifik-ke gjenvinningsstasjoner og returmølg-heter. Miele-forhandleren tar transport-emballasjen i retur.

Retur og gjenvinning av det gamle produktet



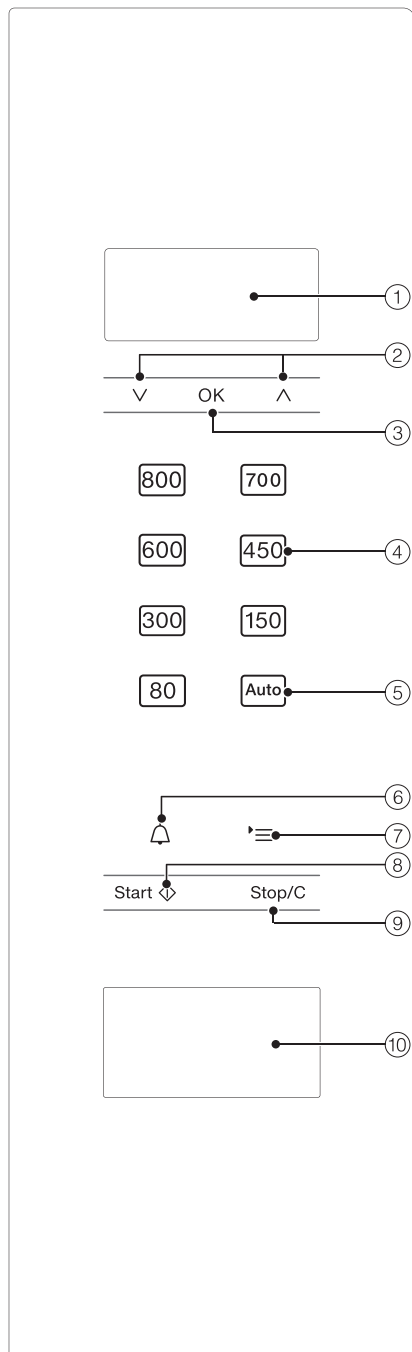
Benytt i stedet de offentlige retur-punktene for innlevering og gjenvinning av slike produkter. Produktene kan leveres gratis til kommunale gjenvinningsstasjoner, forhandlere av til-svarende produkter eller til Miele. For mer informasjon, se www.miele.no. Du er selv juridisk ansvarlig for å slette per-sonlige data som måtte befinne seg i de gamle produktene. Du er rettslig forplik-tet til å ta ut gamle batterier, akkumu-latorer og lamper som ikke sitter fast i produktet, og som kan tas ut uten at de blir ødelagt. Ta dem med til et egnet returpunkt, der de kan leveres gratis. Sørg for at produktet oppbevares util-gjengelig for barn til det kjøres bort.

Beskrivelse av ovnen



- ① Dør
- ② Dørlås
- ③ Betjeningsområde
- ④ Dreietallerken

Betjeningsområde



- ① Display for visning av klokkeslett og informasjon om betjening
- ② Piltastene \wedge og \vee for å bla i valglisten og for endring av verdier
- ③ Tasten *OK* for å bekrefte verdiene, for å hente frem funksjoner og for å lagre innstillinger
- ④ Forskjellige effekttrinn for mikrobølge
- ⑤ Automatikkprogrammer
- ⑥ Varselur
- ⑦ Tasten \equiv for valg av produktinnstillinger
- ⑧ Starttast / Pluss ett minutt / Hurtigmikro
- ⑨ Stopptast / Slettetast
- ⑩ Døråpner

I mikrobølgeovnen er det en magnetron. Den omdanner strømmen til elektromagnetiske bølger - mikrobølger. Disse bølgene blir fordelt jevnt i ovnsrommet og blir i tillegg reflektert fra veggene i ovnsrommet, som er av metall. På den måten når mikrobølgene frem til maten og trenger inn i den fra alle kanter. Når dreietallerkenen er koblet inn, blir fordelingen av mikrobølgene optimal.

For at mikrobølgene skal kunne nå frem til maten, må de kunne trenge gjennom serviset. Mikrobølger trenger gjennom porselen, glass, papp, kunststoff, men ikke metall. Bruk derfor ikke servise av metall og heller ikke servise som er belagt med metall, f.eks. metallholdig dekor. Metallet reflekterer mikrobølgene, og det kan dannes gnister. Mikrobølgene kan ikke absorberes.

Mikrobølgene trenger gjennom serviset og direkte inn i maten når egnet servise brukes. Maten består av mange små molekyler. Mikrobølgene setter disse molekylene – særlig vannmolekylene – i sterke svingninger, ca. 2,5 milliarder ganger i sekundet. Dermed dannes det varme. Den utvikler seg først i ytterkantene av maten, så innover mot midten. Jo mer vann matvaren inneholder, desto hurtigere blir den oppvarmet eller kokt.

Varmen dannes altså direkte i maten. Dette gir følgende fordeler:

- Ved mikrobølgedrift kan maten vanligvis tilberedes uten eller med bare litt væske eller fett.
- Tiningen, oppvarmingen og kokingen går forttere enn i en vanlig stekeovn.
- De fleste næringsstoffene, f.eks. vitaminer og mineraler beholdes.
- Det meste av matens naturlige farge og smak beholdes.

Produksjonen av mikrobølger stanser så snart programmet blir avbrutt eller ovnsdøren blir åpnet. Under et program gir den lukkede, intakte døren tilstrekkelig beskyttelse mot mikrobølger.

Effektbeskrivelse

Med mikrobølgeovnen kan mat tines, varmes eller kokes på kort tid.

Mikrobølgeovnen kan brukes til følgende:

- Matvarer kan - ved innstilling av mikrobølgeeffekt og tid - tines, varmes opp eller kokes.
- Dypfryste ferdigretter kan tines og deretter varmes opp eller kokes.
- Mikrobølgeovnen kan videre brukes som en «liten kjøkkenhjelper», f.eks. til å heve gjærdeig, smelte sjokolade og smør, løse opp gelatin, lage kakeglasur, hermetisere små mengder frukt, grønnsaker og kjøtt.

Driftsfunksjoner

Mikrobølge-solodrift

Denne funksjonen er egnet til tining, oppvarming og koking.

Automatikkprogrammer

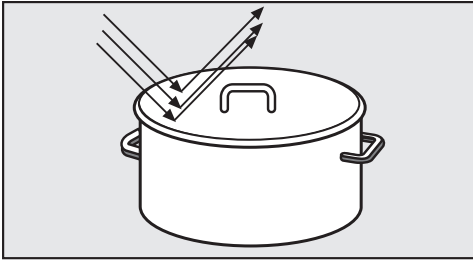
Mikrobølgeovnen har følgende automatikkprogrammer:

- 5 tineprogrammer (A 1 til A 5),
- 3 tilberedningsprogrammer for frosne matvarer (A 6 til A 8)
- 3 tilberedningsprogrammer for ferske matvarer (A 9 til A 11)

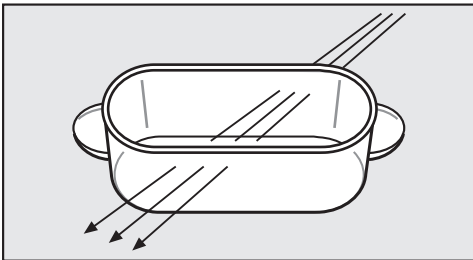
Programmene er avhengige av vekt, dvs. du må legge inn vekten på matvarene. Vekten på matvarene kan enten vises i gram (g) eller i pund (lb) (se «Endring av produktinnstillinger»).

Service for mikrobølgeovnen

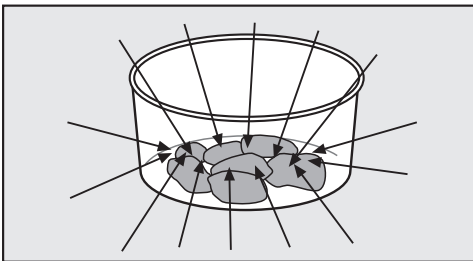
Mikrobølgene



- reflekteres av metall.



- trenger gjennom glass, porselen, kunststoff, papp.



- absorberes av maten.

⚠ Brannfare ved bruk av uegnet service.

Service som ikke tåler mikrobølgeovn kan bli ødelagt og skade mikrobølgeovnen.

Følg henvisningene om service.

Materiale og form

Servisets materiale og form påvirker oppvarmings- og koketidene. Runde og ovale flate fat er velegnet. Maten blir jevnere oppvarmet i slike former enn i kantede skåler.

⚠ Fare for å skade seg på hule håndtak og håndtak på lokk.

Ved bruk av service med hule deler, hvor fuktighet kan trenge inn, er det fare for at det bygger seg opp et kraftig trykk, som kan føre til at den hule delen eksploderer.

Ikke bruk service med hule håndtak og lokk med håndtak, med mindre disse hule delene har tilstrekkelig lufting.

Metall

Metallbeholdere, aluminiumsfolie, bestikk hører ikke hjemme i mikrobølgeovnen, heller ikke service med metallbelegg (dekor, f.eks. gullkant, koboltblått). Metallet reflekterer mikrobølgene og forhindrer dermed kokeprosessen.

Ikke bruk kunststoffbeger med aluminiumslokk som ikke er fjernet fullstendig.

- Ferdigretter i aluminiumsformer kan tines og varmes opp i denne ovnen. Viktig: Fjern lokket på formen, og formen må minst stå 2 cm fra ovnsveggene. Oppvarmingen av maten skjer bare ovenfra. Hvis du tar retten ut av aluminiumsformen og legger den i en skål som er egnet for mikrobølgeovn, blir varmedelingen vanligvis jevnere.

Vær oppmerksom på at det kan oppstå knitring og gnister ved bruk av aluminiumsformer.

Servise for mikrobølgeovnen

- Stykker av aluminiumsfolie

Folien må være minst 2 cm fra veggene i ovnsrommet. Den må ikke berøre veggene!

- Metallspyd og -klemmer
Slike metalleder kan brukes hvis kjøttstykket er mye større enn metalleden.

Serviseglasurer, farger

Noen serviseglasurer og farger inneholder metall. Slikt servise er derfor ikke egnet.

Glass

Ildfast glass eller glasskeramikk egner seg meget godt.

Krystallglass inneholder vanligvis bly og kan gå i stykker i mikrobølgeovnen. Det er derfor ikke egnet.

Porselen

Porselensservise egner seg godt.

Det må imidlertid ikke ha metalldekor, f.eks. gullkant, heller ikke hule håndtak.

Steingods


Dekorert steingods kan brukes hvis dekoren er under glasuren.

Steingods kan bli varmt.
Bruk grytevotter.

Tre

Vannet i treet fordamper under tilberedningsprosessen. Det tørker ut treverket og det oppstår sprekker.
Beholdere av tre er derfor ikke egnet.

Kunststoff


 Skader pga. varmeømfintlig kunststoff.

Kunststoffservise må være varmebestandig og tåle temperaturer på minst 110 °C. Ellers vil det bli deformert og kunststoffet kan blande seg med maten.

Kunststoffservise kan kun benyttes med funksjonen mikrobølge-solodrift.

Kokeposer av kunststoff kan brukes til oppvarming og koking, hvis du først stikker noen hull i posen. Slik kan dampen slippe ut av posen. Dermed blir det ingen trykkøkning, og posen sprekker ikke.


Det finnes også spesielle dampkokeposer, som det ikke må å stikkes i. Følg anvisningene på forpakningen.

 Brannfare ved bruk av uegnet material.

Metallklips samt kunststoff- og papirklips med innlagt metalltråd kan antenne.

Unngå disse klipsene.

Engangsbeholdere

 Brannfare ved bruk av uegnet servise.

Engangsbeholdere av kunststoff, papir eller andre brennbare materialer kan antenne.

Hold øye med ovnen når du varmer opp eller koker matvarer i engangsservise av kunststoff, papir eller andre brennbare materialer.

Av hensyn til miljøet anbefaler vi helst å unngå engangsbeholdere.

Teste servise

Hvis du er usikker på om glass-, leire- eller porselensservise er egnet for mikrobølgeovn, kan du teste det slik:

- Still det tomme serviset midt i ovnsrommet.
- Lukk døren.
- Velg det høyeste effekttrinnet.
- Bekreft den blinkende 0 for minuttene med *OK*.
- Legg inn 30 sekunder med piltastene \wedge og \vee og bekreft med *OK*.
- Trykk på Start-tasten.

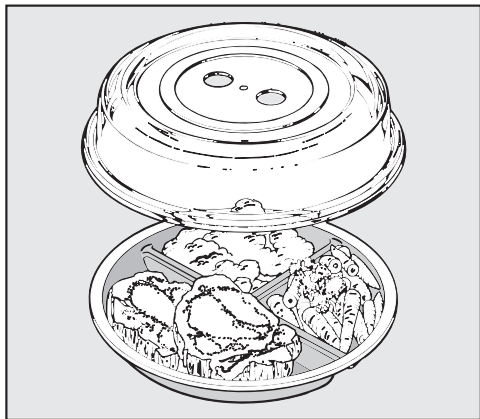
Dersom du hører gnistrellyder etterfulgt av gnister under testen, må du slå av ovnen umiddelbart (trykk på tasten Stop/C to ganger). Servise som utløser en slik reaksjon egner seg ikke for mikrobølgeovn. Hvis du er i tvil, spør produsenten eller leverandøren, om serviset tåler mikrobølgeovn.

Med denne testen kan du ikke kontrollere om hulrommene i håndtak er tilstrekkelig utluftet.

Service for mikrobølgeovnen

Et lokk

- forhindrer for stort damputslipp, spesielt ved lengre oppvarming.
- fremskynder oppvarmingen av maten.
- forhindrer uttørring av maten.
- forhindrer at ovnsrommet blir skittent.



- Dekk derfor alltid til maten under mikrobølge-solodrift med et lokk, som er egnet for mikrobølgeovn.

Egnede lokk er tilgjengelig i butikk.

⚠ Skader pga. varmeømfintlig kunststoff.

Materialet i lokket tåler normalt en temperatur på inntil 110 °C (se produsentens angivelser). Ved høyere temperaturer kan kunststoffet bli deformert og blande seg med maten.

Lokket skal kun benyttes i mikrobølgeovnen, og kun til ren mikrobølge-solodrift.

⚠ Skader pga. tildekkede åpninger.

Ved små beholdere kan lokket tette igjen beholderen, slik at vanddampen ikke kommer ut av åpningene på siden av lokket. Lokket blir for varmt og kan smelte.

Pass på at lokket ikke tetter igjen beholderen.

Ikke bruk lokk når

- du varmer panert mat.
- retten skal ha sprø skorpe, f.eks. toast.

⚠ Eksplosjonsfare pga. trykk som bygges opp.

I lukkede beholdere eller flasker oppstår et trykk ved oppvarming, som kan føre til eksplosjon.

Mat og væske skal aldri varmes opp i lukkede beholdere, som f.eks. baby-mat. Åpne beholderen først. Ta av lokket og smukken på tåteflasken før den varmes.

Mikrobølgeovnen må bare brukes når den er bygd inn.

Når mikrobølgeovnen er koblet til el-nettet, er den umiddelbart klar for bruk.

Innstilling av klokkeslett

- Koble mikrobølgeovnen til strømnettet.

I displayet vises 12:00. Tallene før kolon blinker.

- Still inn timene med piltastene \wedge og \vee .
- Bekreft med *OK*.
- Still inn minuttene med piltastene \wedge og \vee .
- Bekreft med *OK*.

Den innstilte tiden lagres.

Du kan også skifte fra 24-timers format til 12-timers format (1=pm) (se kapittel «Endring av produktinnstillinger»).

Du kan stille inn ovnen slik, at klokkeslettvisningen automatisk kobles ut hver natt fra kl. 23 til 05 (se kapittel «Endring av produktinnstillinger»).

Korrigerer av klokkeslett

- Trykk på tasten $\text{P}\equiv$.

I displayet vises P1.

- Trykk *OK*.
- Korrigerer timene med piltastene og bekreft med *OK*.
- Still inn minuttene med piltastene og bekreft med *OK*.

De endrede tidene lagres.

Betjening

Åpne døren

- Trykk på døråpneren for å åpne døren.

Når mikrobølgeovnen er i drift, blir drift-
en avbrutt når døren åpnes.

Plassering av serviset i ovnsrommet

Det er gunstigst hvis serviset befinner seg midt i ovnsrommet.

Dreietallerken

Når fastskrudde ovner og innbyggingsovner benyttes ved en høyde på 90 cm over gulvet eller høyere må du passe på at dreietallerkenen ikke forskyver seg ved uttak av servise.

Bruk bare mikrobølgeovnen når dreietallerkenen er satt inn.

Dreietallerkenens funksjon starter automatisk ved hvert program.

Ikke tin, varm opp eller kok matvarer direkte på dreietallerkenen. Pass på at serviset ikke er større enn dreietallerkenen.

Rør helst om innimellom ev. snu formen, slik at maten blir oppvarmet så jevnt som mulig.

Lukk døren

- Trykk døren igjen.

Hvis døren blir åpnet når et program er i gang, trykk Start for å fortsette.

Hvis døren ikke er skikkelig lukket, starter ikke mikrobølgeovnen.

Start av programmet

Mikrobølgeeffekt velges ved å trykke på den aktuelle sensortasten.

- Berør sensortasten for ønsket effekttrinn.

 og mikrobølgeeffekten lyser i displayet.

- Still inn ønsket tilberedningstid med piltastene, først minuttene og bekreft med *OK*.
- Deretter stiller du inn sekundene, og bekrefter med *OK* igjen.
- Trykk på tasten start.

Tilberedningsprosessen starter.

Du kan velge mellom 7 effekttrinn. Jo høyere trinn, jo mer mikrobølger havner i matvarene.

Bruk lav mikrobølgeeffekt for å varme opp mat som ikke kan bli rørt i eller snudd under oppvarming eller koking, eller som har en meget ulik sammensetning.

Kun slik kan varmen fordeles jevnt. En tilsvarende lenger tid vil føre til ønsket tilberedningsresultat.

Du kan velge en varighet på inntil 90 minutter. Unntak: Når maksimal mikrobølgeeffekt er valgt, kan du maksimalt stille inn en tid på 15 minutter. Ved vedvarende bruk av full effekt, kan det forekomme at effekten reduseres. Dette vises i displayet (overopphetingsbeskyttelse).

Nødvendig tid avhenger av:

- Utgangstemperaturen til maten. Mat fra kjøleskapet trenger lenger tid for å varmes opp, kokes osv. enn mat med romtemperatur.

- Type og kvalitet på maten. Ferske grønnsaker inneholder mer vann enn lagrede grønnsaker og trenger derfor kortere koketid.
- Hvor ofte du rører i eller vender maten.
Ved hyppig røring eller vending oppstår en jevn varmfordeling og maten trenger derfor kortere koketid.
- Mengde matvarer.
Følgende gjelder: Dobbelt mengde - nesten dobbelt tid
For en mindre matvaremengde forkortes tiden tilsvarende.
- Servisets form og materiale.

«door»-henvisning

Hvis du ikke har lagt inn mat, kan mikrobølgeovnen bli ødelagt.

Dersom du trykker på Start uten at døren har blitt åpnet først, vises **door** i displayet. Fordi det er lenge siden døren er blitt åpnet (ca. 20 minutter), er det muligens ikke mat i mikrobølgeovnen. Start blokkeres til døren blir åpnet.

Avbryte program / fortsette program

Et **program** kan til enhver tid . . .

. . . **avbrytes**:

- Trykk tasten Stop/C, eller åpne døren.

Tiden stanser.

. . . **fortsette**

- Lukk døren og trykk på Start.

Programmet fortsetter.

Endre innstillinger

Hvis du etter programstart finner ut, at . . .

. . . . **mikrobølgeeffekten** er for lav eller høy:

- Velg ny mikrobølgeeffekt.

. . . den innstilte **tiden** er for kort eller lang:

- Avbryt programmet (trykk Stop/C én gang), still inn den nye tiden med pil-tastene og fortsett programmet (trykk Start),

eller alternativt:

- Hvis du trykker på Start-tasten under programmet, økes tiden med ett minutt hver gang du trykker Start-tasten (Unntak: Ved maksimal mikrobølgeeffekt økes tiden med 30 sekunder).

Slette et program

- Trykk to ganger på tasten Stop/C.

Etter avsluttet program

Etter at programmet er ferdig høres et akustisk signal. Lyset i ovnsrommet slukker.

Hvert 5. minutt høres en kort påminnelse-signal de første 20 minuttene etter programslutt.

- Trykk tasten Stop/C, dersom du vil koble ut signalet før tiden.

Betjening

Varmholdingsautomatikk

Når et program med minst 450 watt er slutt, kobles varmholdingsfunksjonen inn hvis døren forblir lukket og ingen taster blir trykket.

Deretter kobles varmholdingsfunksjonen inn etter ca. 2 minutter med 80 watt i maks 15 minutter.


I displayet lyser , 80 W og **H:H**.


Hvis du åpner døren når varmholdingsautomatikken er i gang, trykker en tast eller betjener en bryter, avbrytes varmholdingsfunksjonen.

Varmholdingsautomatikken kan ikke stilles inn separat.

Denne funksjonen kan kobles ut (se «Endring av produktinnstillinger»).

Hurtigmikro

Det holder å trykke på Start/, for å bruke ovnen på maks effekt i ett minutt.

■ Trykk på Start/.

Uten flere tastetrykk løper tilberedningstiden i 1 minutt på maks effekt.

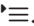
Hvis du berører Start-tasten under drift, øker tiden med 30 sekunder for hvert trykk på starttasten.

Endring av tid og effekt

Du kan endre den lagrede tiden og effekten, og dermed lagre et hovedprogram.

I effektområdet inntil 300 Watt, kan det lagret maks 10 minutter.

Fra 450 Watt, kan det lagret maks 5 minutter.

■ Trykk på tasten .

I displayet vises P 1.

■ Velg P 8 med piltastene.

■ Bekreft valget med *OK*.

■ Endre effekten og bekreft med *OK*.

■ Endre deretter tiden og bekreft med *OK*.

■ Hvis du ikke vil endre en innstilling, trykk *OK*.

■ Hvis du ikke vil endre flere produktinnstillinger, trykk Stop/C.

De endrede innstillingene beholdes etter et strømbrudd.

Elektronisk barnesikring

Den elektroniske barnesikringen forhindrer uønsket betjening av ovnen.

Innkobling av den elektroniske barnesikringen

- Hold tasten *OK* inne til 6 sekunder er telt ned i displayet, du hører et lydsignal og nøkkelsymbolet vises i displayet:



Nøkkelsymbolet slukker etter kort tid.

Alle funksjonene er nå sperret. Kun varseluret kan brukes når den elektroniske barnesikringen er aktivert (se kapittel «Varselur»).

Den elektroniske barnesikringen må kobles inn på nytt etter et strømbrudd.

Deaktivering av den elektroniske barnesikringen

- Hvis du vil oppheve den elektroniske barnesikringen, hold tasten *OK* inne i noen sekunder, til du hører et lydsignal.

Bruk av varselur

Du kan stille inn en varselurtid for å overvåke eksterne prosesser, som f.eks. til å koke egg. Den innstilte tiden teller ned sekundvis.

- Trykk på tasten Δ .
- Legg inn minuttene til ønsket varselurtid med piltastene, og bekreft med *OK*.
- Legg deretter inn sekundene til ønsket varselurtid, og bekreft med *OK*.

Δ lyser i displayet og tiden teller ned baklengs.

Etter at tiden er utløpt høres et signal, som gjentas noen ganger.

Δ blinker og tiden teller oppover. Dermed kan du se hvor lang tid som har gått siden varselurtiden var ferdig.

- Berør tasten Δ , for å stoppe prosessen.

Korrigering av varselurtiden

- Trykk på tasten Δ .

Den pågående varselurtiden er stoppet.

- Endre varselurtiden med piltastene og bekreft med *OK*.

Varselurtiden forsetter.

Slette varselurtiden

- Trykk på Stop/C-tasten.

Den pågående varselurtiden er avsluttet.

Bruk av varselur pluss mikrobølgeprogram

Du kan stille inn varseluret i tillegg til et program. Tiden for varseluret går da i bakgrunnen.

- Trykk på tasten Δ under tilberedningsprosessen.
- Still inn ønsket varselurtid med piltastene og bekreft med *OK*.

Etter et par sekunder returnerer displayet til det programmet som er i gang. Den varselurtiden som går i bakgrunnen vises ved det lysende symbolet Δ .

Hvis du trykker på tasten Δ under tilberedningsprosessen, vises de aktuelle verdiene for varseluret.

Betjening - automatikkprogrammer

Alle automatikkprogrammene er vekt-avhengige.

Vekten på matvarene kan enten vises i gram (g) eller i pund (lb) (se «Endring av produktinnstillinger»).

Angi vekten på matvaren etter at du har valgt et program. Mikrobølgeovnen overtar automatisk den tiden som er programmert for denne vekten.

Vær oppmerksom på de minuttene som er angitt for romtemperatur (utjevningstid), slik at varmen blir jevnt fordelt i maten.

Tineautomatikk

Det er 5 programmer for opptining av forskjellige matvarer. Utjevningstiden i A 3 er inntil 30 minutter, avhenging av vekt, ved andre programmer ca. 10 minutter.

A 1 

Biff, kotelett

A 2 

Kjøttdeig

A 3 

Kylling

A 4 

Kaker

A 5 

Brød

Dette programmet egner seg ekstra godt til tining av oppskåret brød. Legg skivene hver for seg, hvis mulig, eller ta de fra hverandre etter halvparten av tiden.

Kokeautomatikk

Det finnes 3 programmer for frosne og 3 for ferske matvarer.

Utjevningstid for disse programmene er ca. 2 minutter.

Tilberedning av frosne matvarer

A 6 

Grønnsaker

A 7 

Ferdigretter, som kan røres i

A 8 

Sufflé, grateng

Tilberedning av ferske matvarer

A 9 

Grønnsaker


A 10 


Poteter

A 11 

Fisk


Bruk av automatikkprogrammer

- Trykk på tasten .
- Bruk piltastene til å velge ønsket program i listen med automatikkprogrammer.
- Bekreft valget med *OK*.

I displayet lyser  for mikrobølge og den laveste vekten for maten i det valgte programmet.

Startsymbolet  og g eller lb blinker som oppfordring til å oppgi vekt.

- Korrigjer vekten på maten med piltastene.
- Start programmet.

Tiden begynner å gå, og mikrobølgesymbolet  lyser.

Etter at halve koketiden er gått, høres et signal.

- Avbryt programmet for å snu eller røre i maten - hvis det er mulig - og fortsett deretter programmet.

Ved behov kan de programmerte tidene forlenges med et par minutter mens programmet er i gang (berør Start-tasten så mange ganger, at ønsket tid vises i displayet). Det er kun mulig å øke tiden med noen få minutter. Dette gjelder for alle programmene.

Etter at programmet er ferdig høres et akustisk signal.

Lyset i ovnsrommet slukker.

Oppskrifter - automatikkprogrammer

Her følger noen forslag til oppskrifter for automatikkprogrammene «Tilberedning av ferske matvarer», som du kan supplere eller variere.

Hvis vekten overskrides i de forskjellige programmene, blir ikke maten kokt tilstrekkelig. Hold deg til angitt vekt.

A 9 Grønnsaker

Fremgangsmåte

Vask og rens grønnsakene og legg dem i en form. Tilsett 3–4 spiseskjeer vann og litt salt eller andre krydder, avhengig av ferskhet og fuktighetsinnhold. Oppgi vekten inkludert vann og tilbered i den tildekkede formen. Etter ca. halvparten av tilberedningstiden høres et signal for å snu eller røre om i maten.

Ved tilberedning av grønnsaker i saus, legger du inn vekt inkl. sausingrediensene. Vær oppmerksom på maksimal vektangivelse.

Gulrøtter i kjørvelsaus (2 porsjoner)


Tilberedningstid: 25 – 35 minutter

Ingredienser

350 g gulrøtter, rensed
5 g smør
0,5 dl grønnsaksbuljong
75 g crème fraîche
1 ss hvitvin
Salt, pepper
1 klype sukker
1/2 ts sennep
1-2 ss kjørvæl, fersk, hakket eller
1 ss kjørvæl, tørket og knust
Ca. 1 ss lys sausjevning

Fremgangsmåte

Skjær gulrøtter i staver (ca. 3 - 4 mm tykke) eller i skiver (3 - 4 mm). Bland smør, buljong, crème fraîche og alle de andre ingrediensene og legg de i en form sammen med gulrøttene. Tilbered tildekket, rør om når signalet høres.

Innstilling: Ferske matvarer A 9 

Vekt: 525 g

Nivå: Dreietallerken

Gylne poteter (3 porsjoner)

Tilberedningstid: 25 – 35 minutter

Ingredienser

500 g skrelte poteter
1 løk, finhakket
10 g smør
1 - 2 ss karrapulver
2,5 dl grønnsaksbuljong
0,5 dl fløte
125 g erter (frosne)
Salt, pepper

Fremgangsmåte

Skjær potetene i grove terninger (ca. 3 x 3 cm), eller bruk små poteter. Legg alle ingrediensene i en tilstrekkelig stor form og bland. Tilbered tildekket, rør om når signalet høres og fortsett tilberedelsen.

Innstilling: Ferske matvarer A 10 

Vekt: 800 g

Nivå: Dreietallerken

A 11 Fisk: Fisk i karri (4 porsjoner)

Tilberedningstid: 35 – 45 minutter

Ingredienser

300 g ananasbiter
1 rød paprika
1 liten banan
500 g uerfilet
3 ss sitronsaft
30 g smør
1 dl hvitvin
1 dl ananassaft
Salt, sukker, chilipepper
2 ss lys sausejevning

Fremgangsmåte

Skjær fiskefileten i terninger, legg fisken i en form og hell sitronsaft over. Del paprikaen i fire, rens den og skjær den i smale strimler. Skrell bananen og skjær den i skiver. Ha bananen sammen med paprika og ananasskiver i formen sammen med fisken og bland. Tilsett smør. Bland vin, saft, krydder og jevning og hell det i formen. Bland alt godt og kok det tildekket.

Innstilling: Ferske matvarer A 11 

Vekt: ca. 1200 g

Nivå: Dreietallerken

Endring av produktinnstillinger

For noen av mikrobølgeovnens innstillinger kan du velge et alternativ.

De innstillingene som kan endres er oppført i tabellen på neste side.

Fabrikkinnstillingene er merket med en stjerne*.

Gå frem slik for å endre en innstilling:

- Trykk på tasten ☰ .

I displayet vises P 1.

- Velg den innstillingen du vil endre med piltastene.
- Bekreft valget med *OK*.
- Avhengig av innstilling kan du nå legge inn verdier med piltastene eller velge innstillingsmuligheter.
- Hvis du ikke vil endre en innstilling og vil skifte til en annen innstilling, trykk på *OK*-tasten.
- Hvis du ikke vil endre flere produktinnstillinger, trykk *Stop/C*.

De endrede innstillingene beholdes etter et strømbuud.

Innstilling		Innstillingsmuligheter (* fabrikkinnstilling)	
P1	Innstilling av klokkeslett	Timer	Legg inn timene med piltastene.
		Mi-nutter	Legg inn minuttene med piltastene.
P2	Signaltoner	5 0	Signaltonene er slått av.
		5 1 *	Signaltonene er innkoblet.
P3	Tastetone	5 0	Tastetonen er koblet ut.
		5 1 *	Tastetonerne er koblet inn.
P4	Klokkeslettformat	24 h *	24-timers visning er koblet inn.
		12 h	12-timers visning er koblet inn.
P5	Nattutkobling	5 0*	Nattutkoblingen er utkoblet.
		5 1	Nattutkoblingen er koblet inn. I tidsrommet fra kl 23 til 5 er klokkeslettvisningen avslått.
P6	Vektenhet	5 0*	Vekten på matvaren vises i gram (g).
		5 1	Vekten på matvaren vises i pund (lb).
P7	Varmholdingsautomatikk	5 0	Varmholdingsautomatikken er utkoblet.
		5 1 *	Varmholdingsautomatikken er innkoblet.


Endring av produktinnstillinger

Innstilling		Innstillingsmuligheter (* fabrikkinnstilling)	
P8	Hurtigmikro	Effekt	Den maksimale effekten kan forandres.
		Varighet	Varigheten på 1 minutt kan forandres.
P9	«door»-henvisning	S0	«door»-henvisningen vises ikke.
		S1*	«door»-henvisningen vises hvis døren ikke har blitt åpnet på ca. 20 minutter. Start er blokkert.
P10	Messeinnstilling (for presentasjon av ovnen hos forhandlere eller på messer/i utstillinger)	S0*	Messeinnstillingen er ikke aktiv. Når en aktiv messeinnstilling blir deaktivert, vises _ _ _ _ en kort stund i displayet.
		S1	Messeinnstillingen er aktiv. Ved å trykke på en av tastene eller en bryter vises <i>RES_</i> kort i displayet. Ovnen er ikke klar for bruk.
P0	Fabrikkinnstillinger	S0	Fabrikkinnstillingene ble endret.
		S1*	Fabrikkinnstillingene blir gjenopprettet eller er ikke blitt forandret.

Oppvarming

Velg følgende mikrobølgeeffekt for oppvarming av matvarer:


Drikker	800 watt
Matvarer	600 watt
Baby-, barnemat	450 watt

 Fare for å brenne seg på den svært varme næringen.

Baby- og barnemat må ikke bli for varm.


Varm den derfor kun 1/2 til 1 minutt ved 450 watt.

Tips for oppvarming

 Eksplosjonsfare pga. trykk som bygges opp.

I lukkede beholdere eller flasker oppstår et trykk ved oppvarming, som kan føre til eksplosjon.

Mat og væske skal aldri varmes opp i lukkede beholdere, som f.eks. baby-mat. Åpne beholderen først. Ta av lokket og smukken på tåteflasken før den varmes.

 Fare for å skade seg ved overkoking.

Ved koking, spesielt ved ettervarming av væske med mikrobølge, kan det forekomme at koketemperaturen er nådd uten at de typiske dampboblene stiger opp. Væsken koker ikke jevnt. Ved slik forsinket koking kan det plutselig dannes dampbobler når beholderen tas ut av ovnen eller ristes. Det skjer en eksplosjonsartet overkoking. Dannelsen av dampbobler kan være så sterk at ovnsdøren åpnes av seg selv.

Unngå forsinket koking, ved å røre i væsken før den varmes opp. Vent i minst 20 sekunder etter oppvarmingen, før du tar glasset ut av ovnsrommet. Du kan også sette en glassstav eller lignende i glasset under oppvarmingen.

Egg kan eksplodere.

Ikke varm opp hardkokte egg, heller ikke uten skall, med mikrobølge.

Sørg for at maten alltid blir tilstrekkelig oppvarmet.

Hvis du er i tvil om maten er tilstrekkelig varm, still inn litt lengre tid.


Større mengder matvarer må snus eller røres om av og til under oppvarmingen. Rør ytterkantene inn mot midten, da maten nærmest kantene blir raskere oppvarmet.

Etter oppvarmingen

Vær forsiktig når du tar ut seriset.
Det kan være varmt.

Seriset blir ikke varmt av mikrobølge (unntak: ovnsfast steingods), men av varmeoverføringen fra maten.

La maten stå noen minutter i romtemperatur etter oppvarming, slik at varmen fordeler seg jevnt i maten. Temperaturene jevnes ut.

 Fare for å brenne seg på for varme matvarer.

Maten kan bli svært varm etter oppvarmingen.

Etter oppvarming av maten, spesielt baby- og barnemat: rist eller rør i maten/drikken og kontroller at den ikke er for varm.

Tilberedning

Legg maten i en skål som er egnet for mikrobølgeovn og dekk til.


For koking er det fornuftig å først velge en effekt på 800 watt for oppkok og for skånsom viderekoking 450 watt.

For mat som skal svulle, f.eks. **risgrøt** og **semulegrøt**, still først inn 800 watt og deretter 150 watt.

Tips for tilberedning

Koketidene for grønnsaker er avhengig av grønnsakenes beskaffenhet. Ferske grønnsaker inneholder mer vann og blir derfor hurtigere kokt. Tilsett litt vann til lagrede grønnsaker.


Mat fra kjøleskapet trenger lengre koketid enn mat med romtemperatur.

 Helsefare pga. for kort tilberedningstid.

Spesielt lett bedervelige matvarer, som f.eks. fisk, må kokes tilstrekkelig lenge.


Det er viktig å være oppmerksom på de angitte koketidene ved koking av slik mat.

Stikk eller snitt flere ganger i **mat med hardt skinn eller skall**, f.eks. tomater, pølser, kokte poteter med skall og au-berginer, slik at damp som oppstår kan slippe ut og maten ikke sprekker.

 Fare for å skade seg på egg med skall.

Egg med skall kan eksplodere, også etter at de er tatt ut av ovnsrommet.

Kok egg med skall kun i spesial-servise i mikrobølgeovnen.

 Fare for å brenne seg på egg uten skall.

Hvis du varmer opp egg uten skall, kan eggeplommen sprute utover med høyt trykk etter kokingen.

Du kan koke egg uten skall, hvis du har stukket hull i hinnen på eggeplommen flere ganger på forhånd.

Etter kokingen

Vær forsiktig når du tar ut serviset!
Det kan være varmt.

Serviset blir ikke varmt av mikrobølgene (unntak: ovnsfast steingods), men av varmeoverføringen fra maten.

La maten stå noen minutter i romtemperatur etter kokingen (utjevningstid), slik at varmen fordeler seg jevnt i maten. Temperaturene jevnes ut.


 Helsefare dersom man fryser inn maten på nytt.

Matvarer som har vært tint helt eller delvis kan miste næringsverdi eller forderves, dersom du fryser dem på nytt.

Matvarer som er tint må ikke fryses inn igjen. Bruk dem så raskt som mulig. Hvis du koker eller steker maten, kan du fryse den på nytt.

- 80 watt:
For tining av svært ømfintlige matvarer, f.eks. fløte, smør, fløte- og smørkremkaker, ost.
- 150 watt:
For tining av andre matvarer.

Ta frossen mat ut av emballasjen, legg den i servise som er egnet for mikrobølgeovn og la den tine utildekket. Snu maten etter halve opptiningstiden, del den eventuelt opp eller rør i den.

 Helsefare pga. fare for salmonella.

Ved tining av fugl er renslighet ekstra viktig.

Væske som har rent ut under tining må aldri brukes.

Kjøtt, fugl og fisk behøver ikke å være fullstendig tint før påfølgende koking. Det er tilstrekkelig at maten er halvtint. Overflaten er da myk nok til å ta opp krydder.

Tining og påfølgende tilberedning

Dypfrost mat kan tines og deretter varmes hhv. kokes.

Velg først 800 watt og deretter 450 watt.

Ta maten ut av emballasjen og legg den i servise som er egnet for mikrobølgeovn. Dekk til maten og la den tine og varmes opp hhv. koke. Unntak: Hakkebiff skal ikke dekkes til.

Mat med mye væske, som supper og grønnsaker må røres om oftere. Skiver av kjøtt tas forsiktig fra hverandre etter halve tiden og snus. Fisk må også snus eller halve tiden.

La maten stå noen minutter i romtemperatur etter tining og oppvarming/koking, slik at varmen fordeler seg jevner i maten.

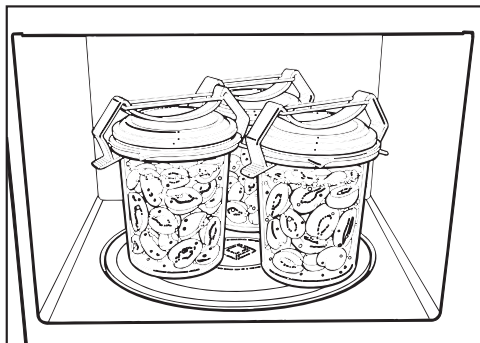
Hermetisering

I mikrobølgeovnen kan du hermetisere mindre mengder frukt, grønnsaker og kjøtt i glass som tåler mikrobølge, som fås kjøpt i faghandelen. Klargjør glassene som vanlig.

Glassene må ikke fylles mer enn til 2 cm under kanten.

Lukk hermetiseringsglassene kun med klemmer som tåler mikrobølge eller med gjennomsiktig tape. Bruk aldri metallklemmer eller glass med skruelukk eller hermetikkbokser, for å unngå at det dannes gnister.

Det er gunstigst å hermetisere maks. tre 1/2-liters glass.



- Sett glassene på dreierallerkenen.
- Få innholdet i glasset til å «perle» med en effekt på 800 watt.
- utgangstemperatur for innholdet i glassene.
- antall glass.

Tid før luftboblene stiger jevnt og tett i alle glassene:

1 Glass	ca. 3 minutter
2 glass	ca. 6 minutter
3 glass	ca. 9 minutter

For frukt og agurker er denne tiden tilstrekkelig for hermetisering.

- gulrøtter ca. 15 minutter,
- erter ca. 25 minutter.

Etter hermetiseringen

Ta glassene ut av ovnen, dekk med et klede og la dem stå ca. 24 timer på et trekkfritt sted.

Ta av klemmene/tapen og kontroller at alle glassene er tette.

Eksempler på anvendelse

Matvare	Mengde	Mikro- bølge-ef- fekt (watt)	Tid (min)	Henvisninger
Smelte smør/ margarin	100 g	450	1:00 – 1:10	Smeltes utildekket
Smelte sjokola- de	100 g	450	3:00 – 3:30	Smeltes utildekket, rør om av og til
Løse opp gela- tin	1 pakke + 5 ss vann	450	00:10 – 00:30	Løses opp utildekket, rør om av og til
Lage kakeglasur	1 pakke + 2,5 dl væske	450	4 – 5	Varmes opp utildekket, rør om av og til
Gjærdeig	Deig av 100 g mel	80	3 – 5	Heves tildekket
Tilberede popcorn	1 ss (20 g) upoppet popcorn	800	3 – 4	Ha upoppet popcorn i et 1-l- glass, tilberedes tildekket, strø deretter melis over
Varme opp ko- kosboller	20 g	600	00:10 – 00:20	Utildekket på en tallerken
Aromatisere sa- latdressing	125 ml	150	1 – 2	Varmes forsiktig opp utildek- ket
Temperere sitrusfrukter	150 g	150	1 – 2	Legges utildekket på en taller- ken
Steke frokost- bacon	100 g	800	2 – 3	Legges utildekket på kjøkken- papir
Mykne is	500 g	150	2	Settes utildekket inn i ovnen
Flå tomater	3 stk.	450	6 – 7	Snitt et kryss i tomatene, varm dem opp tildekket i litt vann, trekk av skinnen. Tomatene kan bli svært varme!
Lage jordbær- syltetøy	300 g jordbær, 150 g sukker og Cer- to (se anv. på posen)	800	7 – 9	Bland bær og sukker, tilbe- redes tildekket i en høy bolle

Verdiene i tabellen er veiledende.

Opplysninger for testinstitutter


Prøveretter iht. EN 60705	Mikrobølgeeffekt (watt)	Tid (min)	Utjevningstid* (min)	Kommentar
Eggekrem, 750 g	300	26–28	120	Service se norm, mål ved øverste kant (21 x 21 cm)
Sandkake (formkake), 475 g	600	8	5	Service se norm, utvendig diameter ved øverste kant 220 mm, tilberedes utildekket
Kjøttdeig, 900 g	600 450	6 11	5	Service se norm, mål ved øverste kant 250 mm x 124 mm, tilberedes utildekket
Tine kjøtt, (kjøttdeig) 500 g	150	12	5–10	Service se norm, tines utildekket, snu etter halve tiden
Bringebær, 250 g	150	7	3	Service se norm, tines utildekket

* La maten stå noen minutter i romtemperatur under utjevningstiden. Da fordeles temperaturen jevnt i maten.


Koble mikrobølgeovnen fra strømnettet før rengjøringen (trekk f.eks. ut støpselet).

Du må aldri bruke damprensere til rengjøring av mikrobølgeovnen. Dampen fra en damprensere kan trenge inn til strømførende deler av mikrobølgeovnen og utløse en kortslutning.

Ovnsrom, innsiden av døren

 Fare for forbrenning pga. varmt ovnsrom.

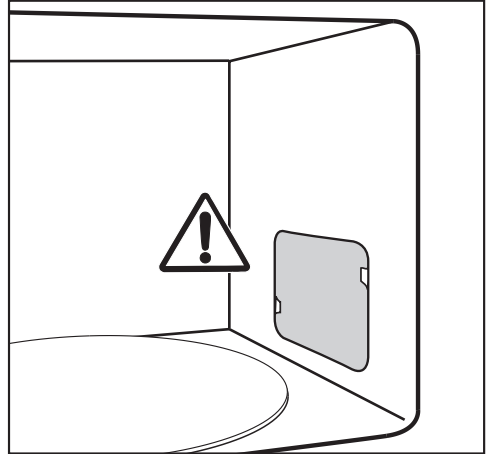
Umiddelbart etter bruk kan ovnsrommet være for varmt for rengjøring. Rengjør ovnsrommet så snart det er avkjølt.

 Brannfare pga. skittent ovnsrom. Kraftige tilsmussinger kan i noen tilfeller skade mikrobølgeovnen og til og med føre til farlige situasjoner pga. brannfare.

Ikke vent for lenge med rengjøringen, slik at det blir vanskelig å rengjøre eller i ekstreme tilfeller umulig.

Ovnsrommet og innsiden av døren rengjøres med et mildt rengjøringsmiddel eller med vann tilsatt litt oppvaskmiddel. Tørk deretter med en myk klut.

Hvis ovnsrommet er skittent, varm opp et glass vann i 2 eller 3 minutter i ovnsrommet, til vannet koker. Dampen kondenserer i ovnsrommet og bløter opp smuss. Nå kan du tørke bort urenheter, eventuelt med litt oppvaskmiddel.



Ikke fjern dekslet foran utgangsåpningen til mikrobølgene i ovnsrommet, og heller ikke folien på innsiden av døren.

Hverken vann eller gjenstander må komme inn i ventilasjonsåpningen i mikrobølgeovnen.

Ikke bruk for fuktig klut i ovnsrommet, ellers kan det komme fuktighet inn i åpningene.

Ikke bruk skuremiddel, det lager riper.

Lukt i ovnsrommet blir nøytralisert hvis du koker opp vann med litt sitronsaft et par minutter i ovnen.

Rengjøring og stell

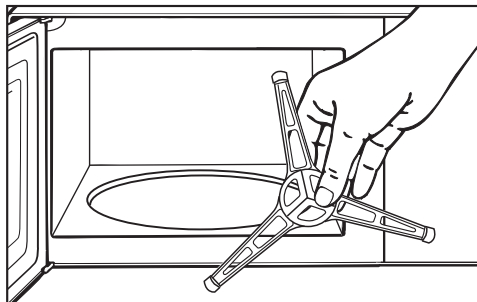
⚠ Helsefare pga. ødelagt ovn.

Hvis døren er skadet, må mikrobølgeovnen ikke brukes før den er reparert av en servicetekniker som er autorisert av Miele. Når mikrobølgeovnen er slått på kan mikrobølger trenge ut, noe som kan utgjøre fare for brukeren.

Hold alltid døren ren, og kontroller den stadig med tanke på skader.

Mikrobølgeovnen må ikke tas i bruk hvis

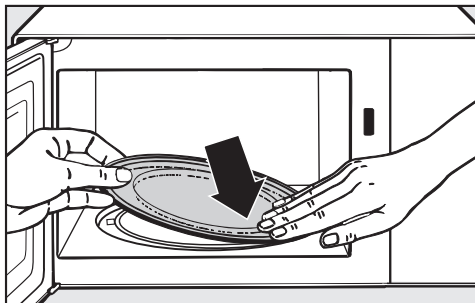
- døren er bøyd.
- dørhengslene er løse.
- det er synlige hull eller sprekker i kabinettet, på døren eller veggene i ovnsrommet.



- Rengjør ringen, som ligger under dreietallerkenen, og ovnsrombunnen som ligger under den. Ellers vil dreietallerkenen bevege seg ujevnt.
- Rengjør kontaktflatene mellom dreietallerkenen og ringen.

Drei ikke dreiekorset med hånden, det kan skade drivmotoren.

For rengjøring av ovnsrommet kan du:



- Ta ut dreietallerkenen og rengjør den i oppvaskmaskinen eller med litt oppvaskmiddel i vann.

Front

Hverken vann eller gjenstander må komme inn i ventilasjonsåpningen i rammen.

Hvis flekker og søl får virke lenge, kan de under visse omstendigheter være umulige å fjerne og overflatene kan bli misfarget eller forandret. Fjern helst flekker på fronten omgående.

Alle overflatene er ømfintlige for riper. Når det gjelder glassflater, kan riper under visse omstendigheter føre til at glasset går i stykker. Alle overflater kan bli misfarget eller forandret hvis de kommer i kontakt med uegnede rengjøringsmidler. Følg derfor rengjøringstipsene.

For å unngå skader på overflatene, ikke bruk

- rengjøringsmidler som inneholder soda, ammoniakk, syre eller klorid,
- kalkløsende rengjøringsmidler,
- skurende rengjøringsmidler, f.eks. skurepulver, skuremelk, universalstein,
- løsemiddelholdige rengjøringsmidler,
- rengjøringsmidler for rustfritt stål,
- maskinoppvaskmiddel,
- stekeovnsspray,
- glassrens,
- skrubbende, harde svamper og børster, f.eks. grytesvamper,
- flekkfjerningssvamp,
- skarpe metallskrapere.

Hvis feil oppstår ...

De fleste feil som oppstår ved daglig bruk, kan du rette på selv. I mange tilfeller kan du spare både tid og penger, fordi du slipper å kontakte serviceavdelingen. På www.miele.com/service finner du informasjon om hvordan du kan rette feilene selv.

Følgende tabeller skal hjelpe deg med å finne årsaken til en feil og til å rette den.

Problem	Årsak og retting
En tilberedningsprosess kan ikke startes.	Undersøk <ul style="list-style-type: none">■ om ovnsdøren er lukket.■ om den elektroniske barnesikringen er koblet inn (se kapittel «Betjening», avsnitt «Elektronisk barnesikring»).■ om «door» vises i displayet. Døren har ikke vært åpnet på en lang stund (ca. 20 minutter) (se kapittel «Betjening», avsnitt «door-henvisning»).■ om støpselet er satt ordentlig inn.■ om sikringen i husinstallasjonen er koblet ut, fordi det er noe galt med mikrobølgeovnen, spenningen i huset eller et annet apparat (trekk støpselet ut av stikkontakten, tilkall elektrofolk eller Miele's serviceavdeling, se kapittel «Service»).
Du hører en lyd etter en tilberedning.	Det er ingen feil. Etter at et program er slutt, forblir kjøleviften innkoblet en stund, for at det ikke skal avsettes luftfuktighet i ovnsrommet, på betjeningspanelet eller på innbyggingsskapet. Den slår seg av automatisk.
Displayet er mørkt.	Klokken er mellom 23 og 05, og nattutkobling er aktivert. <ul style="list-style-type: none">■ Deaktiver nattutkobling dersom du ønsker å se klokkeslettet til enhver tid.
Dreietallerkenen beveger seg ekstra ujevnt.	Dreietallerkenen kan være skitten. <ul style="list-style-type: none">■ Undersøk om det er smuss mellom dreietallerkenen og ovnsrombunnen.■ Kontroller at kontaktflatene mellom dreietallerkenen og ringen er rene.■ Rengjør området rundt dreietallerkenen.
Maten er ikke tilstrekkelig tint, oppvarmet eller kokt når den innstilte tiden er utløpt.	Valg av tid og effekttrinn var ikke riktig. <ul style="list-style-type: none">■ Kontroller om du har valgt riktig effekttrinn for den innstilte tiden. Jo lavere effekttrinn, desto lengre tid.■ Se etter om programmet er blitt avbrutt og ikke startet igjen.
Mikrobølgefunksjonen virker, men ikke lyset i ovnsrommet.	Pæren er defekt. Du kan bruke ovnen som vanlig, men lyset virker ikke. <ul style="list-style-type: none">■ Kontakt Miele's serviceavdeling dersom du ønsker å skifte lyspæren.

Problem	Årsak og retting
Det høres unormal støy ved bruk av mikrobølger.	Maten er tildekket med aluminiumsfolie. ■ Fjern aluminiumsfolien.
	Det dannes gnister ved bruk av metallservise. ■ Se tips om servise i kapittelet «Servise for mikrobølgeovnen».
Klokkeslettet i displayet stemmer ikke.	Etter et strømbrudd telles tiden fra 12:00, som ved første igangsetting. Klokkeslettet må stilles inn på nytt. ■ Korrigjer klokkeslettet.
Maten blir for fort kald.	På grunn av mikrobølgenes egenskaper oppstår varmen først i ytterkantene av maten og beveger seg så innover mot midten. Hvis maten varmes med høy mikrobølgeeffekt, kan den være varm utenpå, men ikke inni. Under temperaturutjevningen etterpå, blir maten varmere inni og kaldere utenpå. ■ Spesielt ved oppvarming av matretter med forskjellig sammensetning, f.eks. en tallerkenrett, anbefales det derfor å varme opp med lav effekt og tilsvarende lengre tid.
Mikrobølgeovnen kobler seg ut under et koke-, oppvarmings- eller tineprogram.	Luftsirkulasjonen kan være utilstrekkelig. ■ Kontroller om luftinntaket eller luftutgangen er stengt. Fjern gjenstandene.
	Hvis mikrobølgeovnen blir for varm, kan ovnen kobles ut av sikkerhetsgrunner. ■ Etter en avkjølingsfase kan du fortsette programmet.
	Ovnen kobler seg ut gjentatte ganger. ■ Ta kontakt med Mieleles serviceavdeling.

Service

På www.miele.com/service finner du informasjon om hvordan du kan rette feil og om Miele reservedeler.

Kontakt ved feil

Mieles serviceavdeling kan du kontakte online på www.miele.no/husholdning/service.

Kontaktdataene til Mieles serviceavdeling finner du på slutten av dette dokumentet.

Serviceavdelingen trenger modellbetegnelse og serienummer (Fabr./SN/Nr.). Begge opplysningene finner du på typeskiltet.

Garanti

Garantitiden er 2 år.

Nærmere opplysninger finner du i de vedlagte garantibetingelsene.

Miele AS

Nesbruveien 71

1394 NESBRU

Postboks 194

1378 NESBRU

Telefon 67 17 31 00

E-mail: info@miele.no

Internett: www.miele.no

Foretaksnr. NO 919 157 089 MVA

Produsent:

Miele & Cie. KG

Carl-Miele-Straße 29

33332 Gütersloh

Tyskland

M 2230 SC

no-NO

M.-Nr. 11 198 330 / 06