

Kasutusjuhend Mikrolaineahi



Lugege kasutusjuhend enne seadme paigaldamist ja kasutuselevõttu **kindlasti** läbi. Sellega kaitsete ennast ja vältite kahjusid.

Sisukord

Ohutusjuhised ja hoiatused	4
Enne esmakordset kasutamist	11
Paigaldus	12
Paigaldusmõõdud.....	12
Elektriühendus.....	21
Teie panus keskkonna heaks	22
Seadme kirjeldus	23
Juhtimisala	24
Talitluse kirjeldus	25
Töö kirjeldus	26
Töörežiimid.....	26
Mikrolaineahju kasutamine üksi.....	26
Automaatprogrammid.....	26
Juhised nõude kasutamise kohta mikrolainetega	27
Materjal ja kuju.....	27
Nõude katsetamine.....	28
Kate.....	29
Esmakordne kasutuselevõtt	30
Kellaaja seadistamine.....	30
Kellaaja muutmine.....	30
Kasutamine	31
Ukse avamine.....	31
Nõude asetamine küpsetuskambrisse.....	31
Pöördalus.....	31
Ukse sulgemine.....	31
Protsessi alustamine.....	31
Teade “door”.....	32
Kasutuskorra katkestamine/jätkamine.....	32
Sisestatud andmete muutmine.....	32
Kasutuskorra kustutamine.....	32
Pärast lõppenud kasutuskorda.....	33
Automaatne soojashoidmine.....	33
Kiirmikrolaine.....	33
Aja võimsuse muutmine.....	33
Kasutuslukk.....	34
Taimeri kasutamine.....	34
Lühiaja muutmine.....	34
Lühiaja kustutamine.....	34
Taimeriaja koos valmistusprotsessiga kasutamine.....	34
Kasutamine – automaatprogrammid	35
Automaatne sulatamine.....	35

Automaatne küpsetamine	35
Külmutatud toidu valmistamine.....	35
Värskete toiduainete valmistamine	35
Automaatprogrammide kasutamine	35
Retseptid – automaatprogrammid	36
Seadme seadistuste muutmine	38
Kuumutamine.....	40
Toiduvalmistamine.....	42
Sulatamine.....	43
Hoidistamine.....	44
Kasutusnäited	45
Andmed katseinstituutide jaoks	46
Puhastamine ja hooldus	47
Mida teha, kui	50
Klienditeenindus	52
Kontakt tõrgete korral	52
Garantii	52
Garantii.....	53

Ohutusjuhised ja hoiatused

Käesolev mikrolaineahi vastab ettenähtud ohutusnõuetele. Vale kasutamine võib vigastada inimesi ja põhjustada materiaalist kahju. Lugege kasutusjuhend enne seadme kasutuselevõttu hoolikalt läbi. See sisaldab olulisi juhiseid paigaldamiseks, ohutuks kasutamiseks ja hoolduseks. Sellega kaitsete ennast ja väldite seadme kahjustamist. Kooskõlas standardiga IEC/EN 60335-1 juhivad Miele tähelepanu sellele, et seadme paigaldamist käsitlev peatükk ning ohutusjuhised ja hoiatused tuleb läbi lugeda ja neid järgida. Miele ei vastuta juhiste eiramise tõttu tekkinud kahju eest. Hoidke kasutusjuhend alles ning andke see koos seadmega võimalikule järgmisele omanikule edasi!

Otstarbekohane kasutamine

- ▶ Mikrolaineahi on mõeldud kasutamiseks kodumajapidamises. See mikrolaineahi ei ole ette nähtud kasutamiseks väliskeskkonnas.
- ▶ Mikrolaineahju tohib kasutada vaid kõrgusel alla 2000 m.
- ▶ Kui kuivatate mikrolainerežiimil süttivaid materjale, aurustub nendes sisalduv niiskus. Nii võivad need kuivaks muutuda ja iseenesest süttida. Ärge kunagi kasutage mikrolaineahju süttivate materjalide hoidmiseks ega kuivatamiseks!
- ▶ Isikuid, kes oma kehalise, meelelise või vaimse seisundi või oma kogenumatuse või teadmatuse tõttu ei ole võimelised mikrolaineahju ohutult kasutama, tuleb kasutamise ajal jälgida. Sellised isikud tohivad kasutada seadet järelevalveta vaid juhul, kui neile on seadme kasutamine nii selgeks õpetatud, et nad saavad sellega ohutult hakkama. Nad peavad oskama märgata ja mõista vales kasutamisest tulenevaid ohte.
- ▶ Küpsetuskambris on erinõuete tõttu (nt seoses temperatuuri, niiskuse, keemilise vastupidavuse, kulumiskindluse ja vibratsiooniga) spetsiaalne valgusti. Seda spetsiaalset valgustit tohib kasutada vaid ettenähtud otstarbel. See ei sobi ruumi valgustamiseks. Vahetustöid tohib teha vaid Miele volitatud spetsialist või Miele klienditeenindus.
- ▶ Sellel mikrolaineahjul on 1 valgusallikas energiatõhususe klassiga E.

Lapsed ja majapidamine

- ▶ Kasutage kasutuslukku, et lapsed ei saaks mikrolaineseadet ilma järelevalveta kasutada.
- ▶ Hoidke nooremad kui kaheksa-aastased lapsed mikrolaineahjust eemal või kui lubate neil seadet kasutada, siis pideva järelevalve all.
- ▶ Lapsed alates kaheksandast eluaastast tohivad kasutada seadet järelevalveta vaid juhul, kui neile on seadme kasutamine nii selgeks õpetatud, et nad saavad sellega ohutult hakkama. Lapsed peavad oskama märgata ja mõista vales kasutamisest tulenevaid võimalikke ohte.
- ▶ Lapsed ei tohi mikrolaineahju järelevalveta puhastada ega hooldada.
- ▶ Jälgige mikrolaineahju lähedal viibivaid lapsi. Ärge kunagi lubage lastel seadmega mängida.
- ▶ Lämpumisoht! Lapsed võivad mängimisel pakkematerjali (nt kilesse) kinni jääda või selle endale üle pea tõmmata ja lämbuda. Hoidke pakkematerjali lastele kättesaamatus kohas.

Tehniline ohutus

- ▶ Mikrolaineahju kahjustused võivad ohustada teie turvalisust. Kontrollige, ega mikrolaineahjul pole nähtavaid kahjustusi. Ärge kunagi kasutage kahjustunud seadet.
- ▶ Kui toitejuhe on kahjustunud, tuleb see lasta Miele volitatud spetsialistil välja vahetada, et vältida ohte kasutajale.
- ▶ Võimalik on ajutine või pidev kasutamine autonoomse või võrguga mittesünkroonse energiavarustussüsteemiga (nt minivõrgud, varusüsteemid). Kasutamise eeltingimus on, et energiavarustussüsteem vastab standardi EN 50160 või võrreldava standardi nõuetele. Elektrisüsteemi ja selles Miele seadmes ette nähtud kaitsemeetmete funktsioon ja tööviis peavad ka minivõrgus või võrguga mittesünkroonse kasutamise korral olema tagatud või need tuleb paigaldises asendada võrreldavate meetmetega. Seda kirjeldatakse näiteks VDE-AR-E 2510-2 ajakohases väljaandes.
- ▶ Katkisest sisselülitatud mikrolaineahjust võivad väljuda mikrolained, mis ohustavad kasutajat. Ärge kasutage seadet, kui
 - uks on kõver,
 - uksehinged on lahti,
 - korpusel, uksele või küpsetuskambri seintel on nähtavad augud või praod.

Ohutusjuhised ja hoiatused

- ▶ Kokkupuude pingele all olevate ühendustega ning elektrilise ja mehaanilise konstruktsiooni muutmine on teile ohtlik ja võib põhjustada tõrkeid mikrolaineahju töös. Ärge kunagi avage seadme korpust.
- ▶ Mikrolaineahju tüübisildil toodud ühendusandmed (pinge ja sagedus) peavad kindlasti vastama elektrivõrgu andmetele, et seade kahjustada ei saaks. Võrrelge neid andmeid enne ühendamist. Kahtluse korral küsige nõu elektrikult.
- ▶ Harupesad või pikendusjuhe ei paku vajalikku ohutust (tulekahjuoht). Ärge kasutage neid mikrolaineahju ühendamiseks vooluvõrku.
- ▶ Mikrolaineahju elektriohutuse tagamiseks on tagatud ainult siis, kui seade on ühendatud nõuetekohaselt paigaldatud maandussüsteemi. On väga oluline seda põhilist turvanõuet täita, et vältida kahjustusi (nt elektrilööki), mille on põhjustanud vigane või puuduv maandus. Kahtluse korral laske elektrikul maja elektrisüsteem üle kontrollida.
- ▶ Asjatundmatu remondi tagajärjel võib seade kasutajale ohtlikuks muutuda. Remonttöid tohib teha vaid Miele volitatud spetsialist või Miele klienditeenindus.
- ▶ Kui mikrolaineahju ei paranda Miele volitatud klienditeenindus, kaotab garantii kehtivuse.
- ▶ Remondi või puhastuse ja hoolduse ajaks tuleb mikrolaineahi elektrivõrgust lahutada. Seade on elektrivõrgust lahutatud vaid siis, kui on täidetud üks järgmistest tingimustest:
 - seadme toitepistik on pistikupesast välja tõmmatud.Seadet elektrivõrgust lahutades ärge tõmmake juhtmest, vaid pistikust,
 - maja elektrisüsteemi kaitse on välja lülitatud,
 - maja elektrisüsteemi keeratavad kaitsmed on täiesti välja keeratud.
- ▶ Miele tagab seadme vastavuse ohutusnõuetele vaid juhul, kui kasutatakse originaalvaruosi. Asendage vigased komponendid vaid Miele originaalvaruosadega.
- ▶ Mööbliukse taha paigaldatud mikrolaineahje tohib kasutada ainult avatud mööbliuksega. Ärge sulgege mööbliukse, kui seade töötab. Sulgitud mööbliukse taha koguneb soojus ja niiskus. See võib kahjustada seadet ja ümbritsevat kappi. Sulgege mööbliukse alles siis, kui seade on täiesti maha jahtunud.
- ▶ Mikrolaineahju ei tohi kasutada mittestatsionaarsetes paigalduskohtades (nt laevas).

Otstarbekohane kasutamine

- ▶ Jälgige, et toidud saaksid alati piisavalt läbi kuumutatud. Selleks vajalik aeg oleneb paljudest teguritest, nagu algtemperatuur, kogus, toidu liik ja omadused ning retseptis tehtud muudatused. Toidus olevad võimalikud mikroobid hävinevad alles piisavalt kõrgel temperatuuril ($> 70\text{ }^{\circ}\text{C}$) ja piisavalt pika aja jooksul ($> 10\text{ min}$). Kui te kahtlete, kas toit saab piisavalt läbi kuumutatud, valige veidi pikem küpsetusaeg.
- ▶ On oluline, et temperatuur jaotuks toidus ühtlaselt ja oleks ka piisavalt kõrge. Keerake või segage toitu, et tagada selle ühtlane kuumutamine, ning järgige kuumutamise, sulatamise, küpsetamise kohta antud tasakaalustusaega. Tasakaalustusaeg on rahunemisaeg, kui temperatuur toidus ühtlaselt jaotub.
- ▶ Arvestage, et mikrolainetega küpsetamisel, kuumutamisel ja sulatamisel on valmimisajad sageli oluliselt lühemad kui pliidiplaadil või küpsetusahjus. Liiga pikk sisselülitusaeg võib toitu liigselt kuivatada või põhjustada isegi toidu süttimist. See kujutab endast tuleohtu. Tuleohtu kujutab endast ka leiva, saiakeste, lillede või maitsetaimede liiga pikaajaline kuivatamine. Ärge kuivatage neid esemeid mikrolaineahjus!
- ▶ Seemnete, kirsikivide või geeliga täidetud padjad ja muud sarnased esemed võivad süttida ka siis, kui need võetakse pärast soojendamist mikrolaineahjust välja. Ärge soojendage neid seadmes. Tuleoht!
- ▶ Mikrolaineahi ei sobi tarbeesemete puhastamiseks ega desinfitseerimiseks. Tekivad kõrged temperatuurid ja esemete väljavõtmisel on põletusoht. Tuleoht!
- ▶ Mikrolaineahi võib puuduva toiduaine või vale täitmise tõttu kahjustuda. Seetõttu ärge kasutage seadet nõude eelsoojendamiseks või maitsetaimede ja muu sarnase kuivatamiseks.
- ▶ Lülitage mikrolaineahi sisse alles siis, kui toiduaine või pruunistusnõu asetseb juba küpsetuskambris, ja kasutage seda vaid sisseasetatud pöördalusel.
- ▶ Suletud anumates ja pudelites tõuseb kuumutamisel rõhk, mis võib põhjustada purunemise. Ärge kunagi soojendage toite või vedelikke suletud nõudes ega pudelites. Enne eemaldage lutipudelilt kork **ja** lutt.

Ohutusjuhised ja hoiatused

▶ Toidu soojendamisel tekib soojus otse toidus ja seetõttu on nõu külmem. Nõu soojeneb vaid toidult soojuse ülekandumise tõttu. Toidu väljavõtmisel kontrollige, kas see on soovitud temperatuuriga. Ärge otsustage nõu temperatuuri järgi! **Eriti tähelepanelikult jälgige temperatuuri beebitoidu soojendamisel!** Pärast soojendamist segage beebitoitu korralikult või raputage seda ja seejärel maitske, kas see on sobiva temperatuuriga, et see beebit ei kõrvetaks.

▶ Vedelike keetmisel, eriti mikrolaineahjus järelkuumutamisel võib juhtuda, et keemistemperatuur on saavutatud, kuid tüüpilisi keemismulle ei teki. Vedelik ei lähe ühtlaselt keema. See niinimetatud keemispunkti nihkumine võib nõu väljavõtmisel või raputamisel vallandada äkilise mullide tekke ja põhjustada järsu plahvatusliku ülekeemise. Põletusoht!

Õhumullide teke võib olla nii tugev, et seadme uks võib iseenesest avaneda. Vigastus- ja kahjustusoht! Segage vedelikku enne kuumutamist/keetmist. Pärast kuumutamist oodake vähemalt 20 sekundit, enne kui võtate nõu küpsetuskambrist välja. Lisaks võite kuumutamise ajaks asetada anumasse klaaspulga või sarnase eseme, kui see on olemas.

▶ Kui toit hakkab küpsetuskambris suitsema, jätke seadme uks kinni, et lämmatada võimalikke leeke.

Katkestage kasutamine - lülitage mikrolaineahi välja ja eemaldage toitepistik pesast.

Avage uks alles siis, kui suits on kadunud.

▶ Õlid ja rasvad võivad ülekuumenemisel süttida. Õli ja rasvaga töötades ärge jätke mikrolaineahju mingil juhul järelevalveta. Ärge kasutage seadet frittimiseks. Ärge kasutage põleva õli ja rasva kustutamiseks mingil juhul vett. Lülitage seade välja ja lämmatage leegid; selleks hoidke uks suletuna.

▶ Sisselülitatud mikrolaineahju läheduses asuvad süttivad esemed võivad kõrge temperatuuri tõttu süttida. Ärge kunagi kasutage seadet ruumide kütmiseks.

▶ Kui kasutate toiduvalmistamisel alkohoolseid jooke, arvestage, et alkohol aurustub kõrgel temperatuuril. Aur võib kuumadel pindadel süttida. Ärge kunagi kuumutage lahjendamata alkoholi. Tuleoht!

▶ Toidud, mida hoitakse küpsetuskambris soojas või hoiustatakse seal, võivad ära kuivada ja eralduv niiskus võib põhjustada mikrolaineahju korrosiooni. Samuti võivad kahjustuda juhtpaneel, tööplaadid või ümbritsev kapp. Seepärast katke toidud kinni.

▶ Kui küpsetuskambri roostevabast terasest seinale satub keedu-soola sisaldavat toitu või vedelikku, eemaldage see kohe hoolikalt, et vältida korrosiooni teket.

▶ Kõpsetuskamber on pärast kasutamist kuum. On põletusoht! Puhastage kõpsetuskambrit ja tarvikuid kohe, kui need on jahtunud. Liiga pikk ootamine raskendab puhastamist ja äärmuslikul juhul muudab selle võimatuks. Tugev määrdumine võib teatud asjaoludel mikrolaineahju kahjustada ning põhjustada koguni ohtlikke olukordi. Tuleoht! Palun järgige peatükis „Puhastamine ja hooldus” toodud juhiseid.

▶ Tuleoht! Mikrolainerežiimil kasutamiseks sobimatud plastnõud võivad hävineda ja mikrolaineahju kahjustada. Ärge kasutage metallist anumaid, fooliumit, metallkattega söögiriistu ega nõusid, pliid sisaldavat kristallklaasi, kõrgema äärega kausse, temperatuuritundlikke plastnõusid, puitnõusid, metallklambreid, plast- või paberklambreid, mille sees on traat, plasttopse, mille alumiiniumkate ei ole täielikult eemaldatud (vt peatükki “Soovitused mikrolainerežiimil kasutatavate nõude kohta”).

Nende esemete kasutamisel võivad nõud kahjustuda või põhjustada tuleohtu.

▶ Ühekordselt kasutatavad plastnõud peavad olema peatükis “Juhised nõude kasutamise kohta mikrolainetega / Plast” toodud omadustega.

Ärge jätke mikrolaineahju järelevalveta, kui kuumutate või valmistate toiduaineid ühekordselt kasutatavates plastist, paberist või muust süttivast materjalist nõudes.

▶ Termopakendid sisaldavad muu hulgas õhukest fooliumikihti. See peegeldab mikrolaineid tagasi. Mikrolained võivad paberikihti sedavõrd tugevalt kuumutada, et see süttib.

Ärge soojendage mikrolaineahjus toite, mis on pakitud termopakenditesse, näiteks grillitud kana termokotis.

▶ Kui kuumutate mikrolaineahjus kooreta mune, võib munarebu pärast kõpsetamist kõrgsurvel välja pritsida. Torgake munarebusse eelnevalt mitu auku.

▶ Kui kuumutate mikrolaineahjus koorega mune, lähivad need lõhki, ka pärast kõpsetuskambrit väljavõtmist. Keetke koorega mune vaid spetsiaalses nõus.

Ärge soojendage kõvaks keedetud mune mikrolaineahjus.

▶ Kui kuumutate tugeva koorega toiduaineid, nagu tomat, vorstikesed, koorega kartulid, baklažaan, võivad need lõhkeda. Torgake neisse toiduainetesse eelnevalt augud või tehke neisse täkked, et tekkiv aur saaks eralduda.

Ohutusjuhised ja hoiatused

▶ Õõnsate käepidemete ja kaanenuppudega nõud ei ole mikrolaine-reežiimil kasutamiseks sobilikud. Õõnsustesse võib sattuda niiskus, nii et tekib kõrge rõhk, mis paneb õõnsad kehad lõhkema (erandiks on piisava õhutusega õõnsused). Ärge kasutage toiduvalmistamiseks selliseid nõusid.

▶ Elavhõbe- või vedeliktermomeetrid ei sobi kõrgete temperatuuride jaoks ja purunevad kergesti.

Toidu temperatuuri kontrollimiseks katkestage seadme töö. Toidu temperatuuri mõõtmiseks kasutage sobivat spetsiaalset toidu-termomeetrit.

▶ Aurupuhasti aur võib sattuda mikrolaineahju pinge all olevatele osadele ja põhjustada lühise. Ärge kasutage seadme puhastamiseks mingil juhul aurupuhastit.

Tarvikud

▶ Kasutage eranditult vaid Miele originaaltarvikuid. Kui paigaldate seadmele muid tarvikuid, kaotate õiguse garantiile, tootmisgarantiile ja/või tootevastutusele.

▶ Miele annab pärast teie mikrolaineahju seeriatootmise lõppu kuni 15-aastase, kuid mitte lühema kui 10-aastase tarnegarantii talitlust säilitavatele varuosadele.

Enne esmakordset kasutamist

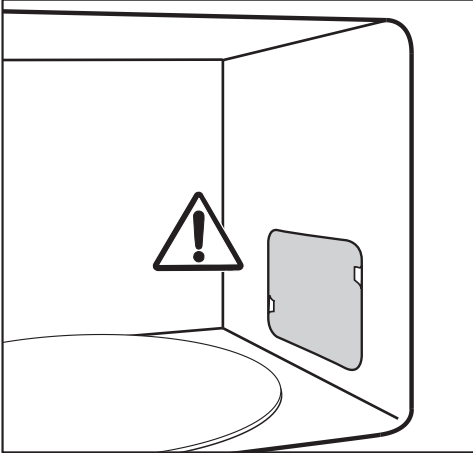
Laske lahti pakitud seadmel enne selle kasutuselevõttu pärast transportimist ligikaudu 2 tundi toatemperatuuril seista.

Selle aja jooksul ühtlustub seadme temperatuur ümbritseva temperatuuriga. See on väga tähtis seadme elektroonika edasise töö jaoks.

⚠ Pakkematerjalist põhjustatud lämbumisoht.

Lapsed võivad mängimisel pakkematerjali (nt kilesse) kinni jääda või selle endale üle pea tõmmata ja lämbuda. Hoidke pakkematerjali lastele kättesaamatus kohas.

- Seadme lahtipakkimisel eemaldage kogu pakkematerjal.



Ärge eemaldage küpsetuskambris olevat mikrolainete väljumisava katet ega ukse siseküljelt fooliumi.

- Kontrollige, ega seadmel pole kahjustusi.

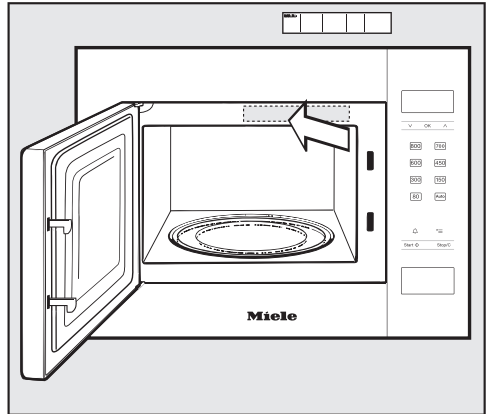
⚠ Katkisest seadmest põhjustatud oht tervisele.

Katkisest sisselülitatud mikrolaineahjust võivad väljuda mikrolained, mis ohustavad kasutajat.

Ärge kasutage mikrolaineahju, kui

- seadme uks on kõver,
- uksehinged on lahti,
- korpusel, uktsel või küpsetuskambri seintel on nähtavad augud või praod.

- Puhastage küpsetuskambrit ja tarvikuid niiske svammlapi ja sooja veega.



- Kinnitage kaasasolev lühijuhend nii, et te ei sulgeks sellega õhuavasid.

Paigaldus

Mikrolaineahju paigaldamisel tuleb jälgida, et oleks tagatud õhu vaba sisse- ja väljavool seadme esiküljelt. Seetõttu ei tohi õhutusavasid esemega kinni katta. Jälgige, et kaugus ümbritsevate kappide esiküljest oleks küljel vähemalt 2,5 mm ja ülal vähemalt 4 mm.

Seade sobib 350 mm kõrguse niši puhul paigaldamiseks ülemisse kappi ja 360 mm kõrguse niši puhul paigaldamiseks kõrgesse kappi.

Turvalisuse kaalutlustel ei tohi paigaldada ülemisse kappi, mis asub otse pliidiplaadi kohal.

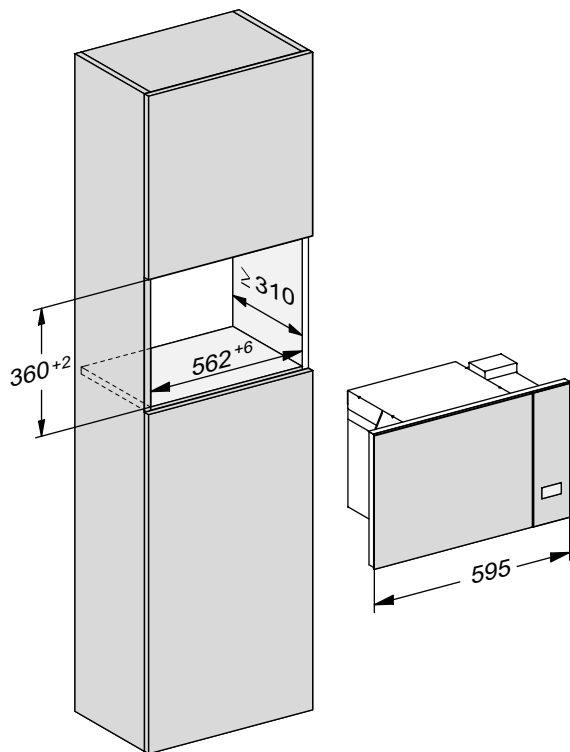
Minimaalsest paigalduskõrgusest 85 cm tuleb kinni pidada.

Transportimisel tõstke seadet korpusest ja mitte raamist. Raam ei ole seadme massi jaoks piisavalt tugev.

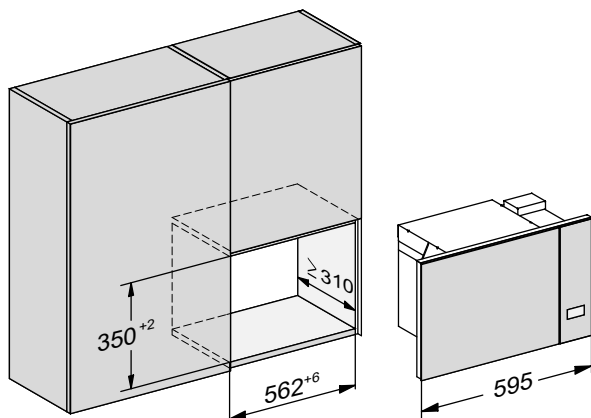
Paigaldusmõõdud

Mõõdud on antud millimeetrites.

Paigaldus kõrgesse kappi

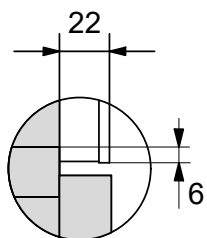
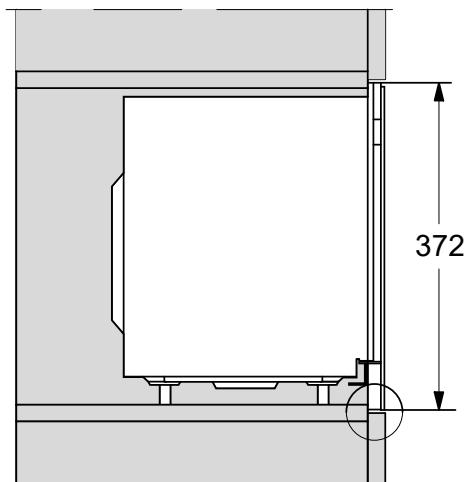


Paigaldus ülemisse kappi

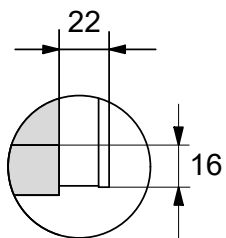
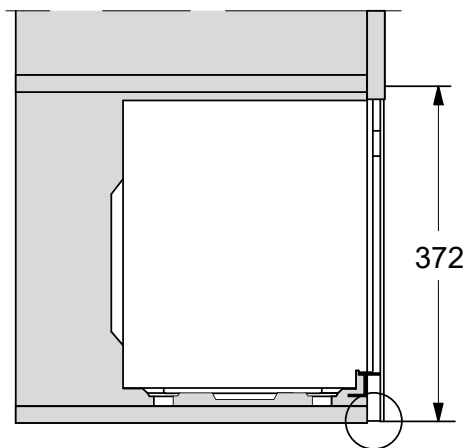


Paigaldus

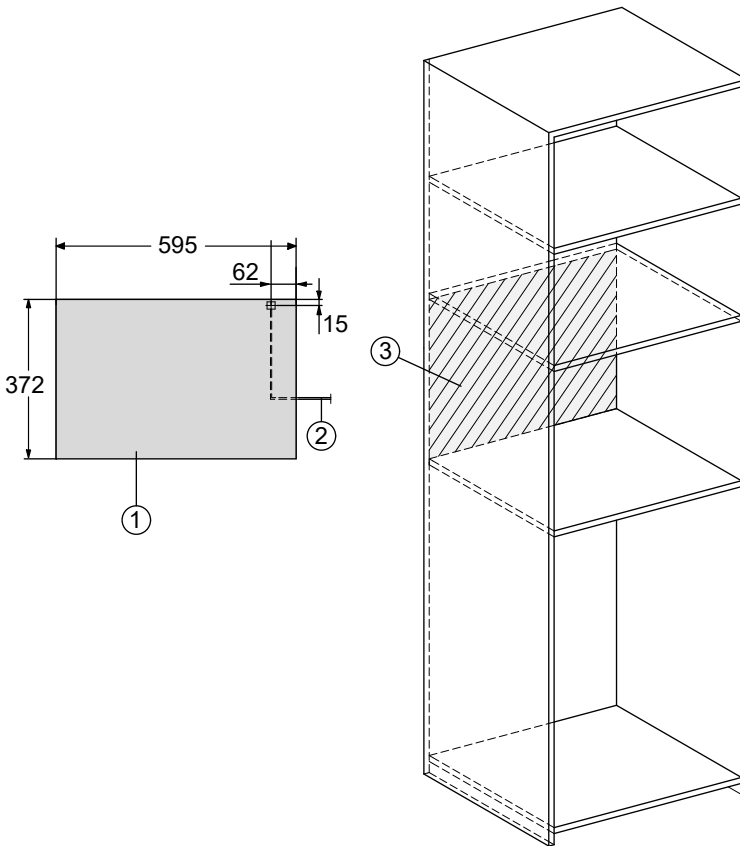
Külgvaade, kõrge kapp



Külgvaade, ülemine kapp



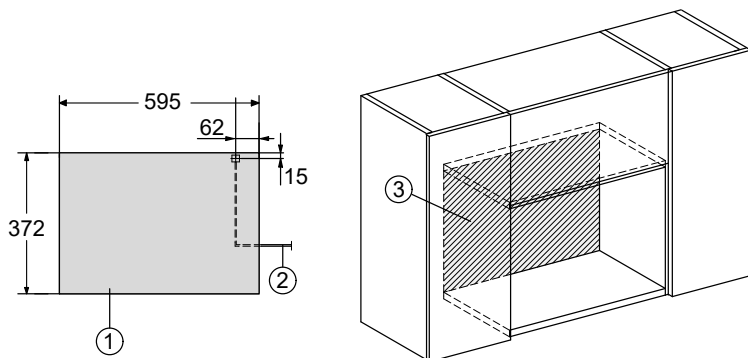
Ühendus, kõrge kapp



- ① Vaade eest
- ② Toitejuhe, pikkus = 1600 mm
- ③ Selles piirkonnas ei ole ühendust

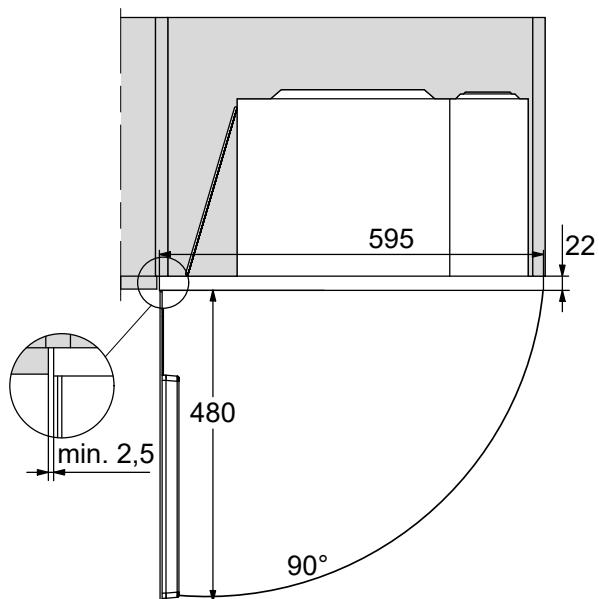
Paigaldus

Ühendus, ülemine kapp



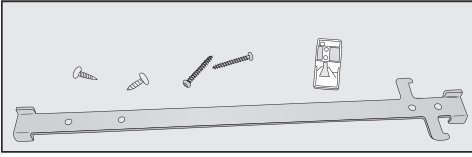
- ① Vaade eest
- ② Toitejuhe, pikkus = 1600 mm
- ③ Selles piirkonnas ei ole ühendust

Pealtvaade



Paigaldusmaterjal

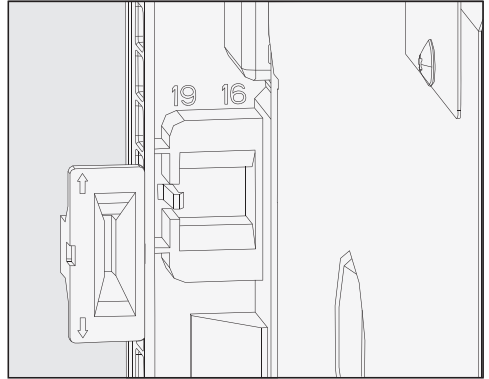
Tarvikud sisaldavad järgmist materjali:



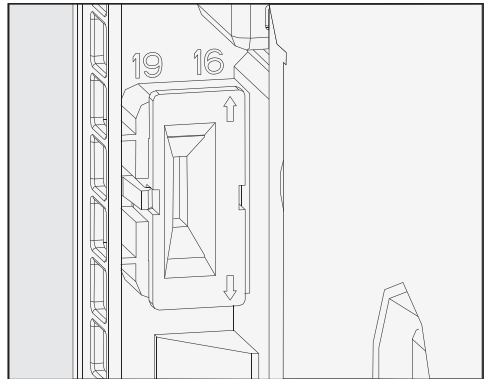
Paigaldamine

Mikrolaineahju tohib kasutada üksnes paigaldatuna.

Tarvikute hulgas on adapter, mis on kinnitusliistu paigutusabi. Selle adapteri peal on kaks noolt, mis võimaldavad niši seinapaksuse määramist. Tavapärase seinapaksus on 16 või 19 mm.



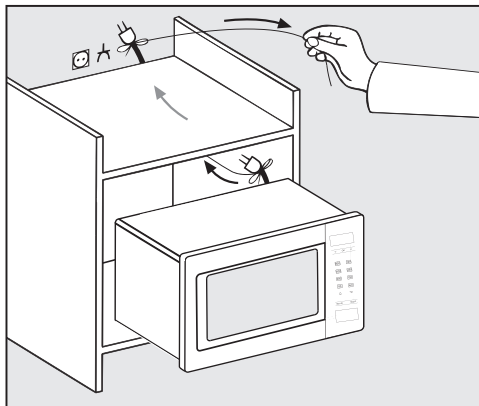
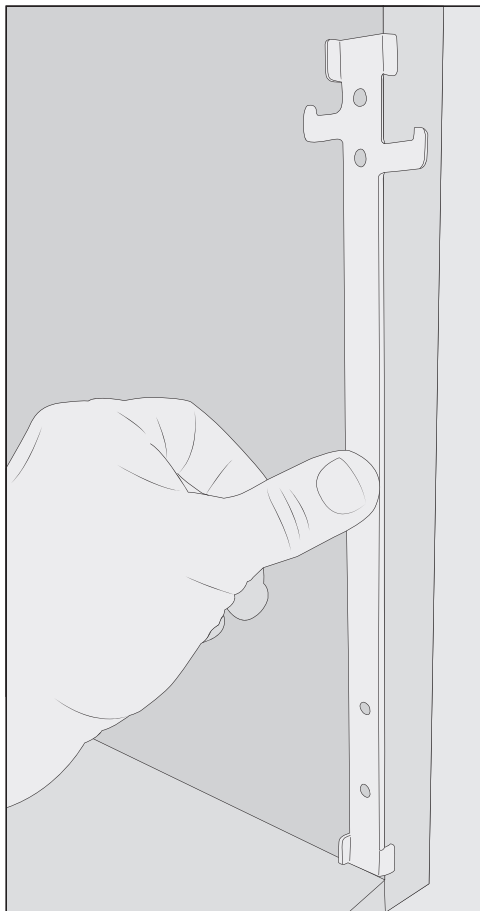
- Pöörake tähelepanu mõlemale seinapaksuse mõõdule, mis on nähtavad seadme tagaküljel oleval raamil.



- Ühendage adapter nii, et nool on sobiva seinapaksuse numbriga suunas.

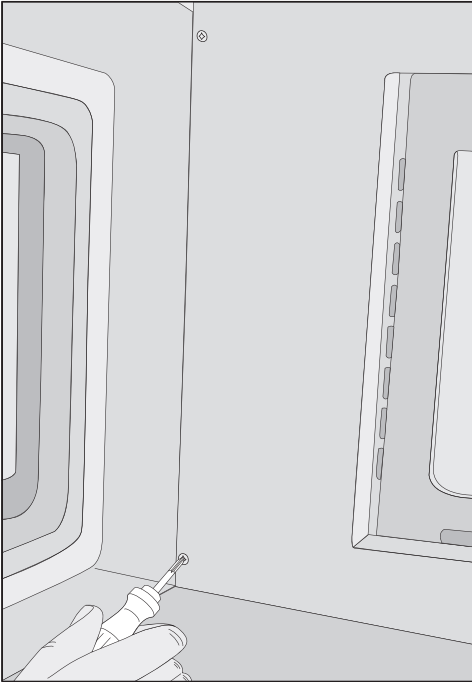
Paigaldus

1. Niši kõrgus 350 mm



- Nihutage mikrolaineahi ettevaatlikult nišši. Samal ajal juhtige pistikuga juhe läbi niši.
- Tõstke mikrolaineahi kinnituskonksu kohale ja laske seejärel alla.

- Paigaldage kinnitusliist madalama konksuga väljapool seestpoolt niši parema külje külge.
- Kinnitage kinnitusliist tarvikute hulgas oleva kahe lühema kruviga.

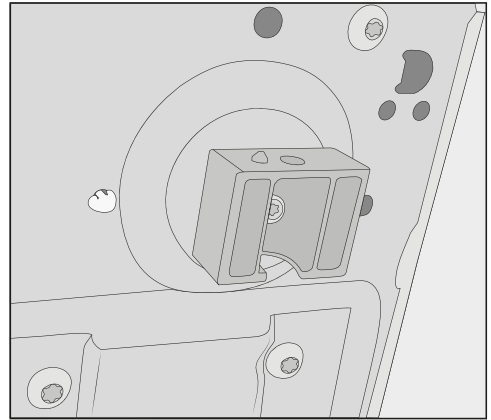


2. Niši kõrgus 360 mm

Tarneolekus on neli seadmejalga paigaldatud 350 mm kõrguse niši jaoks.

360 mm kõrguse niši jaoks peate jalad viima kõrgemasse asendisse.

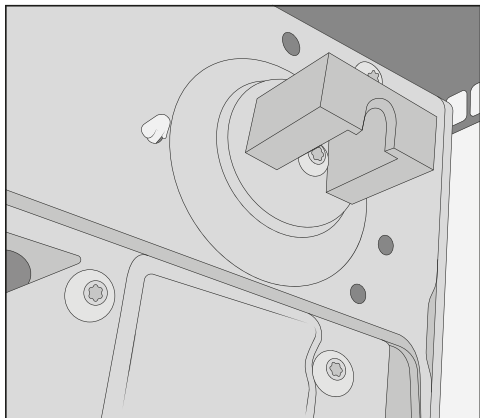
- Eemaldage mikrolaineahju küpsetuskambrist kõik tarvikud, samuti pöördalus ja rõngas.
- Asetage mikrolaineahi paremale küljeseinale, et esiraam ulatab üle lauaser-va ja ei asetse peal.



- Paigutage kruvikeeraja kergelt viltuselt ja kinnitage seade vasakult küljelt ülevalt ja alt kahe pikema kruviga.
- Veenduge, et mikrolaineahi oleks paigaldatud kindlalt.
- Kontrollige, et mikrolaineahju ja mööbliseinte vaheline vahemik oleks külgedel vähemalt 2,5 mm ja üleval u 4 mm.
- Ühendage seade elektrivõrku.

- Kruvige seadme põhjas olevad 4 seadmejalga välja ja keerake jalad ühe neljandiku pöörde võrra kõrgemasse asendisse.

Paigaldus



- Jälgige mikrolaineahju kindla asendi jaoks, et positsioneerimise väike tihvt fikseeruks enne, kui te kinnitate taas jalad.



- Paigaldage kinnitusliist kõrgema haagiga väljapool seestpoolt niši parema külje külge.
- Kinnitage kinnitusliist tarvikute hulgas oleva kahe lühema kruviga.
- Jätkake paigaldusega nii, nagu on kirjeldatud jaotises "1. Niši kõrgus 350 mm" all.

Elektriühendus



Katkisest seadmest põhjustatud vigastusoht.

Veenduge enne ühendamist, et seade pole kahjustunud.

Ärge mitte kunagi võtke katkist seadet kasutusele.

Seade on toitejuhtme ja pistikuga varustatuna ühendusvalmis.



Ülekuumenemisest tingitud tuleoht.

Seadme kasutamine harupesade või pikendusjuhtmetega võib põhjustada juhtme ülekoormust.

Samuti ei tohi seadet käitada niinimetatud säästupistikutega, kuna siis on energia juurdevool seadmesse vähenenud ja seade võib liigselt soojeneda.

Ohutuse huvides ärge kasutage harupesi ega pikendusjuhtmeid.

Ühendage seade originaaljuhtmega vahetult ja ilma vaheelementideta.

Elektrivõrk peab vastama standardile VDE 0100 ja kohalikele eeskirjadele.

Kahjustunud ühendusjuhet tohib asendada ainult sama tüüpi spetsiaalse ühendusjuhtmega (saadaval Miele klienditeeninduses). Ohutuse huvides tohib vahetustöid teha ainult kvalifitseeritud spetsialist või Miele klienditeenindus.

Vajalikud ühendusandmed leiate tüübisildilt, mis asetseb seadme esipaneeli siseküljel või seadme tagaküljel.

Võrrelge tüübisildi andmeid elektrivõrgu andmetega. Need peavad kokku lange-
ma.

Kahtluste korral küsige nõu elektrikult.

Võimalik on ajutine või pidev kasutamine autonoomse või võrguga mittesünkroonse energiavarustussüsteemiga (nt mini-võrgud, varusüsteemid). Kasutamise eeltingimus on, et energiavarustussüsteem vastab standardi EN 50160 või võrreldava standardi nõuetele.

Elektrisüsteemi ja selles Miele seadmes ette nähtud kaitsemeetmete funktsioon ja tööviisi peavad ka minivõrgus või võrguga mittesünkroonse kasutamise korral olema tagatud või need tuleb paigaldises asendada võrreldavate meetmetega. Seda kirjeldatakse näiteks VDE-AR-E 2510-2 ajakohases väljaandes.

Pakendi suunamine jäätmekäitlusesse

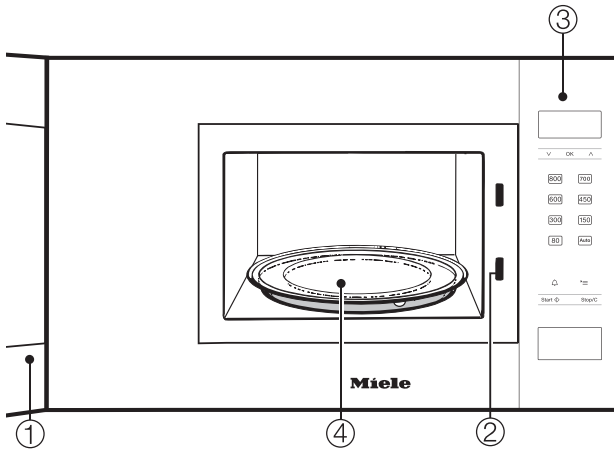
Pakend on ette nähtud käitlemiseks ja kaitseb seadet transpordikahjustuste eest. Pakendimaterjalid on valitud keskkonnakaitsealastest ja käitlemistehnilisest seisukohtadest lähtudes ja on üldiselt korduskasutatavad.

Pakendi tagastamine materjaliringlusse säästab toorainet. Kasutage materjalipõhiseid väärtuslike materjalide kogumispunkte ja tagastusvõimalusi. Transpordipakendid võtab tagasi Miele edasimüüja.

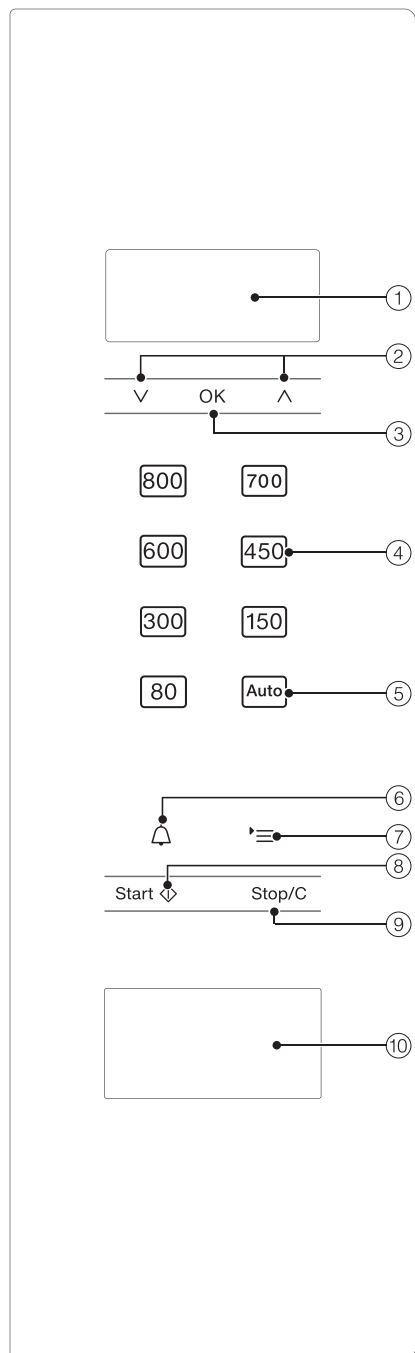
Vana seadme utiliseerimine



Selle asemel kasutage elektri- ja elektroonikaseadmete tasuta äraandmiseks ja taaskasutusse suunamiseks ametlikke kogumis- ja tagastuspunkte kohaliku omavalitsuse, edasimüüja või Miele juures. Võimalike isikuandmete kustutamise eest äravisatavast seadmevastutate seaduse järgi teie. Seaduse järgi olete kohustatud eemaldama patareid ja akud, mis ei ole seadmesse püsivalt integreeritud, samuti lambid, mida saab ilma lõhkumata eemaldada. Viige need sobivasse kogumiskohta, kus need saab tasuta ära anda. Hoolitsege selle eest, et vana seade oleks kuni äraviimiseni laste eest kaitstud.



- ① Uks
- ② Ukselukk
- ③ Juhtimisala
- ④ Pöördalus



- ① Ekraan kellaaja ja kasutusinfo kuvamiseks
- ② Noolenupud \wedge ja \vee valikuloendites lehitsemiseks ja väärtuste muutmiseks
- ③ Nupp *OK* väärtuste kinnitamiseks, funktsioonide aktiveerimiseks ja seadistuste salvestamiseks
- ④ erinevad mikrolaine võimsusastmed
- ⑤ Automaatprogrammid
- ⑥ Taimer
- ⑦ Nupp \equiv seadme seadistuste valimiseks
- ⑧ Nupp Start / pluss üks minut / kiir-mikrolaine
- ⑨ Stoppnupp / kustutamispupp
- ⑩ Ukseavaja

Mikrolaineahjus on magnetron. See muundab elektri elektromagnetlaineteks – mikrolaineteks. Lained jaotuvad küpsetuskambri ühtlaselt ning lisaks peegelduvad need küpsetuskambri metalliseintelt. Nii pääsevad mikrolained igast küljest toiduainele ligi ja selle sisse. Pöördaluse juurdelülitamisega jaotuvad mikrolained optimaalselt.

Selleks et mikrolained jõuaksid toiduni, peavad nõud mikrolaineid läbi laskma. Mikrolained läbivad portselani, klaasi, pappi ja plasti, aga mitte metalli. Seetõttu ärge kasutage metallnõusid ega nõusid, kus on kasutatud metalli, nt metalli sisaldava kaunistusega nõusid. Metall peegeldab mikrolaineid ja tekkida võivad sädemed. Mikrolained ei neeldu.

Mikrolained tungivad otse läbi sobiva nõu toiduainesse. Kuna toiduaine koosneb paljudest väikestest molekulidest, hakkavad molekulid, eelkõige veemolekulid kõrge sagedusega võnkuma ning koguni 2,5 miljardit korda sekundis. See läbi tekib soojus. Kõigepealt tekib see toiduaine pealmises kihis ning liigub siis sissepoole. Mida rohkem vett toiduaine sisaldab, seda kiiremini see soojeneb või küpseb.

Seega tekib soojus otse toiduaines. Nii on sellel järgmised eelised:

- mikrolainefunktsiooniga saab toite valmistada üldiselt ilma vedelikuta või rasvaineta või vähese vedeliku või rasvaineaga;
- sulatamine, kuumutamine, valmistamine on kiirem kui tavalise pliidiplaadi või ahju abil;
- toitained, nagu vitamiinid ja mineraalained säilivad suures osas;
- toiduaine loomulik värv ja iseloomulik maitse peaaegu ei muutu.

Mikrolainete tekitamine peatub, kui kasutamine katkestatakse või seadme uks avatakse. Kasutamise ajal pakub suletud ja korras uks piisavalt kaitset mikrolainete eest.

Töö kirjeldus

Tänu mikrolainele sulavad, kuumenevad või küpsevad toiduained lühikese ajaga.

Saate mikrolaineahju kasutada järgmisel viisil:

– saate toiduaineid mikrolainevõimsuse ja aja sisestamisega kas sulatada, kuumutada või küpsetada;

– saate sügavkülmutatud valmistoite sulatada ja seejärel kuumutada või küpsetada;

– mikrolaineahju saab kasutada veel ka näiteks pärmitaina kergitamiseks, šokolaadi ja või ning ka želatiini sulatamiseks, koogilasuri valmistamiseks ning väikeste puuvilja-, aedvilja- ja lihakoguste hoidistamiseks.

Töörežiimid

Mikrolaineahju kasutamine üksi

See töörežiim sobib sulatamiseks, kuumutamiseks ja küpsetamiseks.

Automaatprogrammid

Kasutada saab järgmisi automaatprogramme:

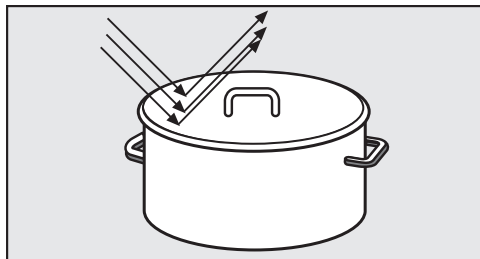
- viis sulatusprogrammi (A 1 kuni A 5),
- kolm valmistamisprogrammi sügavkülmutatud toiduainetele (A 6 kuni A 8),
- kolm valmistusprogrammi värsketele toiduainetele (A 9 kuni A 11)

Need programmid olenevad kaalust ning seetõttu peate sisestama toiduaine kaalu.

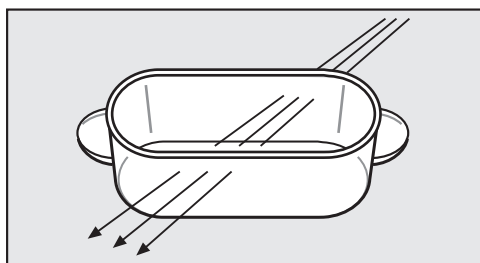
Toiduaine kaalu võidakse kuvada kas grammides (g) või naeltes (lb) (vt peatükki “Seadme seadistuste muutmine”).

Juhised nõude kasutamise kohta mikrolainetega

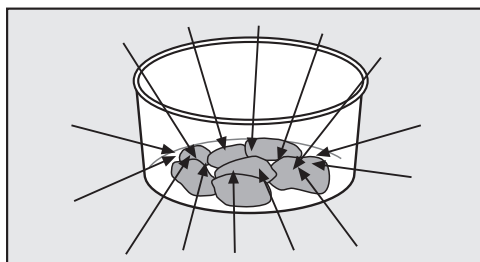
Mikrolained



- peegelduvad metallilt.



- läbivad klaasi, porselani, plasti ja pappi.



- neelduvad toiduaines.

! Sobimatutest nõudest põhjustatud tuleoht.

Mikrolainerežiimil kasutamiseks sobimatud nõud võivad hävineda ja mikrolaineahju kahjustada. Järgige nõude kohta antud juhiseid.

Materjal ja kuju

Kuumutus- ja valmistusaega mõjutavad kasutatavate nõude materjal ja kuju. Hea tulemuse annavad ümmargused ja ovaalsed madalad nõud. Sellistes nõudes kuumutatakse toiduaineid ühtlasemalt kui kandilistes.

! Õõnsatest käepidemelementidest ja kaanenuppudest põhjustatud vigastusohu.

Õõnsustega nõude kasutamisel, millesse võib sattuda niiskus, on oht rõhu tekkeks koos õõnsuse plahvatuslaadse hävinemisega.

Ärge kasutage õõnsate käepidemelementide ja kaanenuppudega nõusid, v.a juhul, kui õõnsused on piisava õhuvahetusega.

Metall

Mikrolaineseadmesse ei sobi metallanumad, foolium, söögiriistad, aga ka nõud, millel on metallkate (dekoor, nt kullatud äär, koobaltsinine). Metall peegeldab mikrolaineid ja takistab seega küpsemist.

Ärge kasutage plasttopse, millel on alumiiniumkaas täielikult eemaldamata.

- fooliumkarpides valmistoite võib seadmes sulatada ja kuumutada. Oluline: eemaldage karbilt kate ning asetage karp küpsetuskambri seintest vähemalt 2 cm kaugusele. Toidu kuumutatakse vaid ülalt. Kui võtate toidu fooliumkarbist välja ja panete mikrolainega kasutamiseks sobivasse nõusse, jaotub soojus üldjoontes ühtlasemalt.

- Fooliumitükk

Foolium peab küpsetuskambri seintest vähemalt 2 cm eemal olema. See ei tohi seintega kokku puutuda!

- Metallvardad, -klambrid
Neid metallosi võite kasutada, kui lihatükk on oluliselt suurem kui metall.

Juhised nõude kasutamise kohta mikrolainetega

Nõude glasuurid, värvid

Mõned nõude glasuurid ja värvid sisaldavad metalli. Seepärast ei sobi need nõud mikrolainetele.

Klaas

Tulekindel klaas ja keraamiline klaas sobivad väga hästi.

Kristallklaas sisaldab enamasti pliid ning võib mikrolaineahjus puruneda. Seepärast ei sobi see mikrolainetele.

Portselan

Portselannõud sobivad väga hästi.

Aga neil ei tohi olla metalldekoori, nt kuldrante, ega õõnsaid käepidemeid.

Savinõud

Maalingutega savinõude puhul peab muster olema kaetud glasuuriga.

Savinõud võivad muutuda kuumaks. Pange pajakindad kätte.

Puitnõud

Puidus sisalduv vesi aurustub küpsetamise ajal. Puit kuivab ära ja sellesse tekivad praod.

Seepärast ei sobi puitnõud mikrolainetele.

Plast

⚠️ Kuumatundliku plasti põhjustatud kahjud.

Plastnõud peavad olema kuumakindlad ja taluma vähemalt 110 °C temperatuuri. Muidu nõud deformeeruvad ja plast võib moodustada toiduga ühendeid.

Kasutage plastnõusid ainult mikrolaine töörežiimil.

Saate plastist küpsetuskotti selle sisu soojustamiseks ja küpsetamiseks kasutada, kui koti eelnevalt augustate. Aukudest pääseb aur välja. Nii ei tõuse kotis rõhk ja kott ei lõhke.

Lisaks on olemas spetsiaalsed auruküpsetuskotid, mida ei pea augustama. Palun järgige pakendil toodud juhiseid.

⚠️ Sobimatutest materjalidest põhjustatud tuleoht.

Metallklambrid ja plast- või paberklambrid, mille sees on traat, võivad süttida.

Vältige neid klambreid.

Ühekordselt kasutatavad nõud

⚠️ Sobimatutest nõudest põhjustatud tuleoht.

Plastist, paberist või muudest põlevatest materjalidest ühekordselt kasutatavad nõud võivad süttida.

Ärge jätke seadet järelevalveta, kui kuumutate või küpsetate toiduaineid ühekordselt kasutatavates plastist, paberist või muust süttivast materjalist nõudes.

Keskkonna huvides vältige ühekordselt kasutatavaid nõusid.

Nõude katsetamine

Kui te ei ole kindel, kas klaas-, savi- või portselannõud sobivad mikrolainega kasutamiseks, siis saate seda järgmiselt kontrollida:

- Asetage tühi nõu küpsetuskambri keskele.
- Sulgege uks.
- Valige maksimaalne võimsusaste.
- Kinnitage vilkuv 0 minutite jaoks nupuga OK.

Juhised nõude kasutamise kohta mikrolainetega

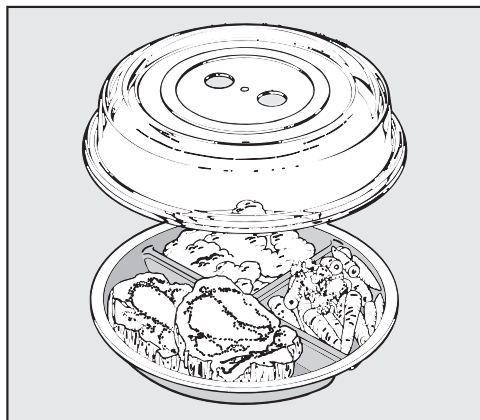
- Sisestage noolenuppudega \wedge ja \vee 30 sekundit ning kinnitage sisestus nupuga OK.
- Vajutage nuppu Start.

Kui kuulete selle testi ajal särinat, mida saadavad sädemed, lülitage ahi kohe välja (vajutage kaks korda nuppu Stop/C). Nõud, mis vallandavad sellise reaktsiooni, ei sobi mikrolainega kasutamiseks. Kahtluste korral küsige nõude tootjalt või tarnijalt, kas nõud on mikrolainega kasutamiseks sobivad.

Selle katsega ei saa kontrollida, kas käepidemete õõnsused on piisava õhuvahetusega.

Kate

- takistab veeauru liigset eraldumist, eelkõige pikemal kuumutamisel;
- aeglustab toidu kuumenemist;
- takistab toitude kuivamist;
- väldib küpsetuskambri määrdumist.



- Seepärast katke toidud mikrolainerežiimil mikrolaineahjukindla kattega.

Vastavaid katteid saab osta kauplusest.

⚠ Kuumatundliku plasti põhjustatud kahjud.

Katte materjal kannatab reeglina temperatuure kuni 110 °C (vt tootja andmed). Kõrgematel temperatuuridel võib plast deformeeruda ja moodustada toiduga ühendeid.

Seetõttu kasutage katet vaid mikrolaineahjus ja sealgi ainult mikrolaineaga režiimil.

⚠ Kinnikaetud avadest põhjustatud kahjustused.

Kui nõu läbimõõt on väike, võib juhtuda, et kate sulgeb nõu tihedalt ning veeaur ei saa katte küljel asuvatest avadest väljuda. Kate kuumeneb üle ja võib sulada.

Jälgige, et kate ei sulgeks nõud tihedalt.

Ärge kasutage **katet**, kui

- kuumutate paneeritud toitu;
- toitule peab tekkima koorik, nt röstsaia,

⚠ Tõusvast rõhust põhjustatud plahvatusoht.

Suletud anumates ja pudelites tõuseb kuumutamisel rõhk, mis võib põhjustada purunemise.

Ärge kunagi soojendage toite või vedelikke suletud nõudes ega pudelites, näiteks beebitoiduga klaaspurke. Enne avage anum. Enne eemaldage lutipudelitelt kork ja lutt.

Esmakordne kasutuselevõtt

Kasutage mikrolaineahju üksnes paigaldatuna.

Kui ühendate mikrolaineahju vooluvõrku, on see kohe kasutusvalmis.

Kellaaja seadistamine

- Ühendage seade elektrivõrku.
- Näidikul kuvatakse 12:00. Numbrid enne koolonit vilguvad.
- Seadistage noolenuppudega \wedge ja \vee tunnid.
 - Kinnitage nupuga *OK*.
 - Seadistage noolenuppudega \wedge ja \vee minutid.
 - Kinnitage nupuga *OK*.

Sisestatud aeg aktiveeritakse.

24 tunni vormingult saab üle minna 12 tunni vormingule (1=pm) (vt peatükki “Seadme seadistuste muutmine”).

Saate seadistada seadme nii, et kellaajanäit lülitub öösiti ajavahemikus 23–5 automaatselt välja (vt peatükki “Seadme seadistuste muutmine”).

Kellaaja muutmine

- Vajutage nuppu ≡ .
- Ekraanil kuvatakse P1.
- Vajutage nuppu *OK*.
 - Korrigeerige noolenuppudega tunnid ja kinnitage nupuga *OK*.
 - Seadistage noolenuppudega minutid ja kinnitage nupuga *OK*.
- Muudetud aeg võetakse üle.

Ukse avamine

- Ukse avamiseks vajutage ukseavajale.

Kui mikrolaineahi töötab, siis ukse avamisel töö katkestatakse.

Nõude asetamine küpsetuskambri

Kõige parem on asetada nõud küpsetuskambri keskele.

Pöördalus

Kui kinnitatud seadmeid ja integreeritavaid seadmeid kasutatakse pöörandast 900 mm kõrgusel ja kõrgemal, jälgige, et pöördalus ei nihkuks nõude väljavõtmisel paigast.

Kasutage seadet ainult paigale asetatud pöördalusega.

Pöördaluse funktsioon käivitub igal protsessil automaatselt.

Ärge sulatage, kuumutage ega küpsetage toiduainet otse pöördalusel. Jälgige, et nõu poleks suurem kui pöördalus.

Võimalusel segage aeg-ajalt või kasutage vormi, milles toiduaine soojeneb ühtlaselt.

Ukse sulgemine

- Vajutage üks kinni.

Kui üks käimasoleva kasutuskorra ajal avatakse, vajutage kasutuskorra jätkamiseks nuppu Start.

Kui üks ei ole korralikult kinni, ei hakka seade tööle.

Protsessi alustamine

Mikrolainevõimsus valitakse vastava andurnupu vajutamisega.

- Puudutage soovitud võimsusastme andurnuppu.

Näidikul süttivad  ja mikrolainevõimsus.

- Seadistage noolenuppudega soovitud valmistusaeg – esmalt minutid – ja kinnitage valik nupuga OK.
- Seadistage sekundid ja kinnitage uuesti nupuga OK.
- Vajutage nuppu start.

Valmistusprotsess käivitub.

Saate valida seitsme võimsusastme vahel.

Mida suurem võimsus, seda rohkem mikrolaineid toiduaineni jõuab.

Toite, mida ei saa kuumutamise või küpsetamise ajal segada ega keerata või mille koostisained on väga erinevad, kuumutage väikesel mikrolainevõimsusel.

Ainult nii jaotub soojus ühtlaselt.

Valmistusaeg on küll pikem, aga nii saate soovitud küpsetustulemuse.

Kestuseks saab valida kuni 90 minutit.

Erand: kui valite suurima mikrolainevõimsuse, saate kestuseks seadistada kuni 15 minutit. Pideva täisvõimsusel kasutamise korral võidakse võimsust vähendada, millest antakse märku ka ekraanil (ülekuumenemiskaitse).

Vajalik aeg sõltub

- toidu algtemperatuurist. Otse külmikust võetud toidud vajavad pikemat kuumutus- ja küpsetusaega kui toatemperatuuril toidud;

Kasutamine

- toidu liigist ja omadustest. Värske aedvili sisaldab rohkem vett kui seisnud aedvili ning vajab seega lühemat valmistusaega;
- segamise või keeramise sagedusest. Sagedasel segamisel või keeramisel jaotub soojus ühtlasemalt ja toit vajab seega lühemat valmistusaega;
- toidu kogusest.
Rusikareegel: topeltkogus – peaaegu topeltaeg
Väikeste toidukoguste puhul lüheneb vastavalt ka valmistusaeg;
- nõude kujust ja materjalist.

Teade “door”

Mikrolaineahi võib puuduva toiduaine tõttu kahjustuda.

Kui vajutate nuppu Start, nii et ust pole eelnevalt avatud, kuvatakse näidikul teade **door**. Kuna ust pole pikema aja jooksul (ligikaudu 20 minutit) avatud, pole seadmes tõenäoliselt toitu. Start on senikaua blokeeritud, kuni uks avatakse.

Kasutuskorra katkestamine/jätamine

Saate **kasutuskorra** igal ajal . .

. . . **katkestada:**

- Vajutage nuppu Stop/C või avage seadme uks.

Aeg peatatakse.

. . . **uuesti käivitada**

- Sulgege uks ja vajutage nuppu Start.

Kasutuskord jätkub.

Sisestatud andmete muutmine

Kui te pärast protsessi käivitamist avastate, et . . .

. . . valitud **mikrolainevõimsus** on liiga suur või liiga väike:

- valige uus mikrolainevõimsus.

. . . sisestatud **aeg** on liiga lühike või liiga pikk:

- katkestage protsess (vajutage üks kord nuppu Stop/C), sisestage noolenuppudega uus aeg ning jätkake protsessi (vajutage nuppu Start),

või teise võimalusena:

- kui vajutate töö ajal nuppu Start, pike- neb valmistusaeg nupu Start iga vajutusega ühe minuti võrra (erand: suurima mikrolainevõimsuse korral 30 sekundi võrra).

Kasutuskorra kustutamine

- Vajutage kaks korda nuppu Stop/C.

Pärast lõppenud kasutuskorda

Pärast lõppenud kasutuskorda kõlab helisignaal. Kõpsetuskambri valgustus kustub.

Pärast programmi lõppu kõlab esimese 20 minuti jooksul iga 5 minuti järel lühike meeldetuletussignaal.

- Kui tahate signaaltoonil eelnevalt välja lülitada, vajutage nuppu Stop/C.

Automaatne soojashoidmine

Automaatne soojashoidmine lülitub automaatselt sisse, kui vähemalt 450-vattise kõpsetuskorra lõppemist jääb üks suletuks ja ühtegi nuppu ei vajutata. Siis lülitub automaatne soojashoidmine umbes 2 minuti möödumisel 80 vatti juures kuni 15 minutiks sisse.

Näidikul süttivad , 80 W ja **H:H**.

Kui avate automaatse soojashoidmise ajal ukse või vajutate nuppu või valikunuppu, siis see toiming katkestatakse.

Automaatset soojashoidmist ei saa eraldi seadistada.

Selle funktsioonivaliku saate tühistada (vt peatükki "Seadme seadistuste muutmine").

Kiirmikrolaine

Piisab nupu Start/◊ vajutamisest, et seade hakkaks üheks minutiks maksimaalsel võimsusel tööle.

- Vajutage nuppu Start/◊.

Ilma lisanupuvajutusega käivitub maksimaalsel võimsusel valmistusaeg 1 minutit.

Kui vajutate kasutamise ajal nuppu Start, pikeneb valmistusaeg nupu Start vajutusega 30 sekundi võrra.

Aja võimsuse muutmise

Salvestatud aega ja võimsust saab muuta ning nii põhikasutuse salvestada.

Võimsusvahemikus kuni 300 W saate salvestada maksimaalselt 10 minutit. Alates võimsusvahemikust 450 W saate salvestada maksimaalselt 5 minutit.

- Vajutage nuppu .

Ekraanil kuvatakse P 1.

- Valige noolenuppudega P 8.

- Kinnitage valik nupuga OK.

- Muutke võimsust ja kinnitage nupuga OK.

- Muutke seejärel aega ja kinnitage nupuga OK.

- Kui te ei soovi seadistust muuta, vajutage nuppu OK.

- Kui te ei soovi rohkem seadistust muuta, vajutage nuppu Stop/C.

Muudetud seadistused säilivad ka pärast volukatkestust.

Kasutamine

Kasutuslukk

Kasutuslukk takistab seadme tahtmatut käivitamist.

Kasutusluku sisselülitamine

- Ekraanil tagasi loendatava 6 sekundi jooksul hoidke nuppu *OK* all, kuni kostab signaaltoon ning näidikul kuvatakse võtmesümbol:



Veidi aja möödudes võtmesümbol kustub.

Kõik seadme funktsioonid on nüüd lüües. Vaid taimerit saab kasutada ka aktiveeritud kasutusluku korral (vt peatükki "Taimer").

Pärast voolukatkestust tuleb kasutuslukk uuesti sisse lülitada.

Kasutusluku tühistamine

- Kui soovite kasutusluku tühistada, hoidke nuppu *OK* jälle all, kuni kõlab signaal.

Taimeri kasutamine

Välise protsesside, nt munade keetmise jälgimiseks saate seadistada taimeri. Seadistatud aeg loetakse sekundhaaval tagurpidi maha.

- Vajutage nuppu Δ .
- Sisestage noolenuppudega soovitud lühiaja minutid ja kinnitage nupuga *OK*.
- Sisestage seejärel soovitud lühiaja sekundid ja kinnitage nupuga *OK*.

Ekraanil põleb Δ ja aeg loetakse tagurpidi maha.

Pärast aja lõppemist kõlab signaaltoon, mida korratakse mõned korrad.

Δ vilgub ja aega loendatakse edasi. Nii on tuvastatav, mis ajast seadistatud lühiaeg on juba möödunud.

- Protsessi peatamiseks puudutage nuppu Δ .

Lühiaja muutmine

- Vajutage nuppu Δ .

Jooksev lühiaeg on peatunud.

- Muutke noolenuppudega lühiaega ja kinnitage nupuga *OK*.

Lühiaega jätkatakse.

Lühiaja kustutamine

- Vajutage nuppu *Stop/C*.

Jooksev lühiaeg on lõpetatud.

Taimeriaja koos valmistusprotsessiga kasutamine

Lühiaja saab seadistada ka käimasolevale valmistusprotsessile ning seejärel jookseb see taustal lõpuni.

- Vajutage valmistusprotsessi ajal nuppu Δ .
- Seadistage noolenuppudega soovitud lühiaeg ja kinnitage nupuga *OK*.

Paari sekundi pärast hakatakse näidikul uuesti kuvama käimasolevat küpsetuskorda. Taustal jooksvat lühiaega kujutatakse põleva sümboliga Δ .

Kui vajutate valmistusprotsessi ajal nuppu Δ , kuvatakse lühiaja hetkeväärtust.

Kasutamine – automaatprogrammid

Kõik automaatprogrammid olenevad kaalust.

Toiduaine kaalu võidakse kuvada kas grammides (g) või naeltes (lb) (vt peatükki “Seadme seadistuste muutmine”). Pärast programmi valimist sisestage toiduaine kaal. Seade pakub automaatselt välja aja, mis on sellele kaalule määratud. Laske toidul ettenähtud minutite jooksul toatemperatuuril seista (tasakaalustus-aeg), et soojus jaotuks toidu sees ühtlaselt.

Automaatne sulatamine

Erinevate toiduainerühmade sulatamiseks on viis programmi. Programmi A 3 puhul on tasakaalustus-aeg vastavalt kaalule kuni 30 minutit, muude programmide puhul u 10 minutit.

A 1  steik, kotlet

A 2  hakkliha

A 3  kana

A 4  kook

A 5  leib

See programm on eriti sobiv lõigatud leiva sulatamiseks. Võimalusel pange seadmesse eraldatud viilud või eraldage need poole aja möödudes, kui kõlab keeramissignaali.


Automaatne küpsetamine


Külmutatud ja värsketele toitudele on vastavalt kolm programmi.

Selle programmi puhul on tasakaalustus-aeg u 2 minutit.


Külmutatud toidu valmistamine

A 6  köögiviljad

A 7  valmistoit, segatav

A 8  vormiroog, gratään


Värskete toiduainete valmistamine

A 9  köögiviljad

A 10  kartulid

A 11  kala


Automaatprogrammide kasutamine

- Vajutage nuppu .
- Valige noolenuppudega automaatprogrammide loendist soovitud programm.
- Kinnitage valik nupuga *OK*.

Ekraanil põleb  mikrolaine jaoks ning väikseim valmistatava toiduaine kaal valitud programmi jaoks.

Kaalu sisestamiseks vilguvad stardisümbol  ja g või lb.

- Korrigeerige noolenuppudega valmistatava toiduaine kaal.
- Käivitage programm.

Kaalule vastav aeg loendatakse maha ja mikrolainesümbol  põleb.

Poole valmistusaja järel kõlab signaal.

- Katkestage programm, et toitu võimalusel keerata või segada, ning seejärel jätkake programmi.

Vajadusel saate programmeeritud aegu kasutuskorra ajal paar minutit pikendada (vajutage Start-nuppu nii mitu korda, kuni näidikul kuvatakse soovitud aeg).

Kõigi programmide puhul on võimalik aega vaid mõne minuti võrra pikendada.

Pärast lõppenud kasutuskorda kõlab helisignaali.

Küpsetuskambri valgustus kustub.

Retseptid – automaatprogrammid

Siin on toodud värskete toiduainete valmistamise automaatprogrammi “Frisches Gargut garen” kohta mõned retseptisoovitused, mida saate ise täiendada või muuta.

Kui ületate programmi etteantud kaalu, ei pruugi toit piisavalt läbi küpseda.

Järgige etteantud kaalu.

A 9 köögiviljad

Valmistamine

Pange puhastatud ja ettevalmistatud aedviljad kaussi. Lisage vastavalt värskusele ja niiskusesisaldusele 3–4 supilusikatäit vett ja natuke soola või muid maitseaineid. Sisestage kaal, arvestades ka vett, ja küpsetage kausis kaane all. Umbes poole valmistusaja järel kõlab signaal, et keeraksite või segaksite küpsetatavat toitu.

Kui valmistate aedvilja kastmes, sisestage kaal koos kastme koostisosadega. Palun järgige maksimaalset etteantud kaalu.

Porgandid harakputkekoorekastmes (kahele)

Valmistusaeg: 25–35 minutit

Koostisained

350 g puhastatud porgandeid
5 g võid
50 ml aedviljapuljongit (lahustuv)
75 g crème fraîche
1 sl valget veini
soola, pipart
1 näpuotsatäis suhkrut
 $\frac{1}{2}$ tl sinepit
1–2 sl värsket hakitud aed-harakputke või
1 sl kuivatatud aed-harakputke pulbrit
u 1 sl heledat kastmepaksendajat

Valmistamine

Lõigake porgandid kangideks (3–4 mm paksused) või viiludeks (3–4 mm). Segage või, puljong, crème fraîche ja kõik muud koostisained ning pange koos porganditega kaussi. Küpsetage kaane all, pärast seadme signaaltooni segage.

Seadistus: värske toit A 9

Kaal: 525 g

Tasand: pöördalus

Kuldkollased kartulid (kolmele)

Valmistusaeg: 25–35 minutit

Koostisained

500 g kooritud kartuleid
1 peeneks hakitud sibul
10 g võid
1–2 sl karripulbrit
250 ml lahustuvat aedviljapuljongit
50 ml rõõska koort
125 g sügavkülmutatud herneid
soola, pipart

Valmistamine

Lõigake kartulid suurteks kuubikuteks (u 3 x 3 cm) või kasutage väikeseid kartuleid. Pange kõik koostisained piisavalt suurde kaussi ja segage. Küpsetage kaane all, pärast seadme signaaltooniga segage kõik hästi läbi ja küpsetage edasi.

Seadistus: värske toit A 10 

Kaal: 800 g

Tasand: pöördalus

A 11 Kala: kalakarri (neljale)

Valmistusaeg: 35–45 minutit

Koostisained

300 g ananassitükke
1 punane paprika
1 väike banaan
500 g kuldse või punase meriahvena fileed
3 sl sidrunimahla
30 g võid
100 ml valget veini
100 ml ananassimahla
soola, suhkrut, tšillipipart
2 sl heledat kastmepaksendajat

Valmistamine

Lõigake kalafilee kuubikuteks, pange kaussi ja piserdage sidrunimahlaga. Lõigake paprika neljaks, puhastage säisist ja seemnetest ning lõigake kitsasteks ribadeks. Koorige ja viilutage banaanid. Lisage need koos paprika ja ananassitükkestega kalale ning segage. Lisage või. Segage omavahel vein, mahl, vürtsid ja kastmepaksendaja ning valage kaussi kala peale. Segage kõik omavahel hästi läbi ja küpsetage kaane all.

Seadistus: värske toit A 11 

Kaal: u 1200 g

Tasand: pöördalus

Seadme seadistuste muutmine

Mõnele seadme seadistustele saab valida alternatiivi.

Need seadistused, mida saate muuta, on esitatud tabelis.

Tehaseseadistused on tabelis tähistatud tärniga*.

Seadme seadistuste muutmiseks tehke järgmist:

- Vajutage nuppu \equiv .

Ekraanil kuvatakse P 1.

- Valige noolenuppudega seadistus, mida soovite muuta.

- Kinnitage valik nupuga OK.

- Sõltuvalt seadistusest saate nüüd noolenuppudega sisestada väärtuseid või valida seadistusvõimalusi.

- Kui te ei soovi seadistust muuta ja soovite liikuda mõne muu seadistuse juurde, vajutage nuppu OK.

- Kui te ei soovi rohkem seadistust muuta, vajutage nuppu Stop/C.

Muudetud seadistused säilivad ka pärast volukatkestust.

Seadistus		Seadistusvõimalused (* tehaseseadistus)	
P1	Kellaaja seadistamine	Tunnid	Sisestage noolenuppudega tunnid.
		Minutid	Sisestage noolenuppudega minutid.
P2	Signaaltoonide	5 0	Signaaltoonid on välja lülitatud.
		5 1 *	Signaaltoonid on sisse lülitatud.
P3	Nuputoon	5 0	Nuputoonid on välja lülitatud.
		5 1 *	Nuputoonid on sisse lülitatud.
P4	Kellaaja vorming	24 h*	24 tunni kuva on sisse lülitatud.
		12 h	12 tunni kuva on sisse lülitatud.
P5	Öine väljalülitus	5 0*	Öine väljalülitus on välja lülitatud.
		5 1	Öine väljalülitus on sisse lülitatud. Kell 23 kuni 5 on kellaajanäit välja lülitatud.
P6	Kaaluuksus	5 0*	Toiduaine kaalu kuvatakse grammides (g).
		5 1	Toiduaine kaalu kuvatakse naeltes (lb).


Seadme seadistuste muutmine

Seadistus		Seadistusvõimalused (* tehaseseadistus)	
P7	Automaatne soojashoidmine	50	Automaatne soojashoidmine on välja lülitatud.
		51*	Automaatne soojashoidmine on sisse lülitatud.
P8	Kiirmikrolaine	Võimsus	Maksimaalset võimsust saab muuta.
		Kestus	Kestust 1 minut saab muuta.
P9	Teade "door"	50	Teadet "door" ei kuvata.
		51*	Kui ust pole umbes 20 minuti jooksul avatud, kuvatakse teade "door". Start on blokeeritud.
P10	Demorežiim (seadmete esitlemiseks spetsiaalkaupluses või näituseruumides)	50*	Demorežiim pole aktiivne. Kui aktiivne demorežiim inaktiveeritakse, kuvatakse ekraanil lühiajaliselt ____.
		51	Demorežiim on aktiivne. Kui puudutate mõnda nuppu või valikunuppu, kuvatakse näidikul lühiajaliselt <i>RES_</i> . Seade pole töövalmis.
P0	Tehaseseadistused	50	Tehaseseadistusi muudeti.
		51*	Tehaseseadistused taastatakse või neid ei muudetud.

Kuumutamine

Toiduainete kuumutamiseks valige järgmised mikrolainevõimsused:


Joogid	800 W
Toidud	600 W
Imiku- ja lastetoit	450 W

 Liiga kuumast toidust põhjustatud põletusohu.

Imiku- ja lastetoit ei tohi üle kuumeneda.


Seetõttu soojendage neid ainult 1/2 minutit kuni 1 minut 450 W juures.

Nõuandeid kuumutamiseks

 Tõusvast rõhust põhjustatud plahvatusoht.

Suletud anumates ja pudelites tõuseb kuumutamisel rõhk, mis võib põhjustada purunemise.

Ärge kunagi soojendage toite või vedelikke suletud nõudes ega pudelites, näiteks beebitoiduga klaaspurke. Enne avage anum. Enne eemaldage lutipudelilt kork ja lutt.

 Ülekeemisest põhjustatud vigastusohu.

Vedelike keetmisel, eriti mikrolaineahjus järelkuumutamisel võib juhtuda, et keemistemperatuur on saavutatud, kuid tüüpilisi keemismulle ei teki. Vedelik ei lähe ühtlaselt keema. See niinimetatud keemispunkti nihkumine võib nõu väljavõtmisel või raputamisel vallandada äkilise mullide tekke ja põhjustada järsu plahvatusliku ülekeemise. Õhumullide teke võib olla nii tugev, et seadme uks võib iseenesest avaneda.

Vältige keemispunkti nihkumist, segades vedelikku enne kuumutamist.

Pärast kuumutamist oodake vähemalt 20 sekundit, enne kui võtate nõu küpsetuskambrist välja. Lisaks võite kuumutamise ajaks asetada anumasse klaaspulga või sarnase eseme, kui see on olemas.

Munad võivad lõhkeda.

Ärge kuumutage kõvaks keedetud mune mikrolainerežiimil, ka mitte ilma kooreta mune.

Jälgige, et toidud saaksid alati piisavalt läbi kuumutatud.

Kui te kahtlete, kas toit on piisavalt läbi kuumutatud, lisage veel veidi aega.


Suuremaid toidukoguseid tuleb kuumutamise kestel vahepeal segada või pöörata. Segage välimistest kihtidest keskele, sest ääred soojenevad kiiremini.

Pärast kuumutamist

Ettevaatust toidunõu väljavõtmisel.
See võib olla kuum.

Nõu ei soojene mitte mikrolainetega (erandiks on ahjus küpsetamise savinõud), vaid soojuse ülekandumisega toidult.

Hoidke toitu pärast kuumutamist mõni minut toatemperatuuril, et soojus toidu sees ühtlaselt jaotuks. Temperatuur ühtlustub.

 Liiga kuumadest toitudest põhjustatud põletusohu.
Toidud võivad pärast kuumutamist olla väga kuumad.
Pärast toidu, eriti beebi- ja lastetoidu soojendamist tuleb seda kindlasti segada või raputada ning söömis-/joomistemperatuuri kontrollida.

Toiduvalmistamine

Asetage valmistatav toit mikrolaineahju sobivasse kaussi ja laske sel kaane all küpseda.


Toiduvalmistamisel on otstarbekas toidu keemaajamiseks seadistada algul võimsuseks 800 vatti ja edasikeetmiseks 450 vatti.

Toitude, näiteks **riisi** ja **manna** paisutamiseks tuleks algul seadistada 800 vatti ja seejärel 150 vatti.

Nõuandeid toiduvalmistamiseks

Aedvilja valmistusaeg sõltub aedvilja seisundist. Värske köögivilj sisaldab rohkem vett ja valmib seetõttu kiiremini. Lisage seisnud köögiviljale veidi vett.


Otse külmikust võetud toidud vajavad pikemat kuumutusaega kui toatemperatuuril toidud.

 Liiga lühikesest valmistusajast põhjustatud oht tervisele.

Eelkõige kergesti riknevaid toiduaineid, nt kala, peab piisavalt kaua küpsetama.


Järgige selliste toiduainete küpsetamisel kindlasti etteantud valmimisaegu.

Tugeva koorega toiduainetesse, nt tomatite, vorstikeste, koorega kartulite ja baklažaanide koore sisse tuleb teha mitu auku või sälku, et tekkiv aur saaks väljuda ning toiduained ei lõhkeks.

 Koorega munadest põhjustatud vigastusoht.

Koorega munad võivad valmistamisel lõhkeda, ka pärast küpsetuskambri väljavõtmist.

Koorega mune keetke mikrolaineahjus vaid spetsiaalses nõus.

 Kooreta munadest põhjustatud põletusoht.

Kooreta munade puhul võib munarebu pärast küpsetamist rõhu all välja pritsida.


Kooreta mune saate küpsetada, kui munakollast ümbritsevasse kesta on torgatud mitu auku.

Pärast toiduvalmistamist

Ettevaatust toidunõu väljavõtmisel!
See võib olla kuum.

Nõu ei soojene mitte mikrolainetega (erandiks on ahjus küpsetamise savi-nõud), vaid soojuse ülekandumisega toidult.

Hoidke toitu pärast küpsetamist mõni minut toatemperatuuril (tasakaalustus-aeg), et soojus toidu sees ühtlaselt jaotuks. Temperatuur ühtlustub.

 Uuesti külmutamisest põhjustatud oht tervisele.


Ülessulanud või sulatatud toiduained kaotavad uuesti külmutamisel toiteväärtust ning riknevad.

Üles sulanud või sulatatud toiduaineid ei tohi uuesti külmutada. Kasutage need võimalikult kiiresti ära.

Pärast külmutatud toiduainete sulatamist ja keetmist või praadimist tohib toiduaineid uuesti külmutada.

- 80 W
väga õrnade toiduainete, nt koore, või, koore- ja võikreemitordi, juustu sulatamiseks.
- 150 W
muude toiduainete sulatamiseks.

Võtke külmutatud toiduaine pakendist välja, asetage mikrolaineahju sobivasse nõusse ja sulatage ilma kaaneta. Pärast poolt sulamisaega keerake toiduainet, jaotage see osadeks või segage seda.

 Salmonelloosiohust põhjustatud oht tervisele.

Linnuliha sulatamisel pidage erilist puhtust.

Ärge kasutage sulamisvedelikku.

Liha, linnuliha või kala ei pea järgnevaks küpsetamiseks olema täielikult üles sulanud.

Piisab, kui toiduained on veidi sulanud.

Siis on pealispind piisavalt pehme, et vürtsidega maitsestuda.

Sulatamine ja sellele järgnev valmistamine

Saate sügavkülmutatud toiduaineid sulatada ja seejärel kuumutada või küpsetada.

Valige algul 800 vatti ja seejärel 450 vatti.

Võtke toiduaine pakendist välja ja asetage mikrolaineahju sobivasse nõusse ning sulatage kinni kaetult ja kuumutage või küpsetage. Erand: hakkbiifsteeki küpsetage kaaneta.

Rohke vedelikuga toiduaineid, nt suppi ja aedvilja, tuleb vahepeal mitu korda segada. Poole aja möödumisel eraldage lihalõigud ettevaatlikult üksteisest ja keerake ümber. Kala keerake poole grillimisaja järel ümber.

Laske toitu mõni minut pärast sulatamist ning kuumutamist või valmistamist toatemperatuuril seista, et temperatuur toidu sees ühtlaselt jaotuks.

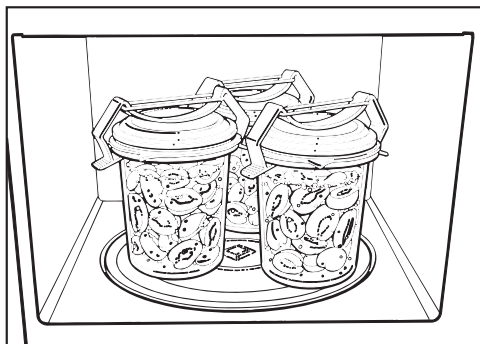
Hoidistamine

Mikrolaineahjus saate valmistada puuviljadest, köögiviljadest ja lihast väikeses koguses hoidiseid kauplustes müüdavatesse mikrolaineahjukindlatesse klaaspurkidesse. Valmistage purgid ette nagu tavaliselt.

Purgid peavad olema täidetud nii, et üläääreni jääks 2 cm.

Sulgege mikrolaineahjukindlad hoidisepurgid vaid mikrolaineahjukindlate klambrite või läbipaistva kleeplindiga. Ärge kasutage metallklambreid ega keeratava kaanega purke, samuti konservipurke, et vältida sädemete tekkimist.

Kõige parem on hoidistada kuni kolm $\frac{1}{2}$ -liitrist purki.



- Asetage purgid pöördalusele.
- Kasutage võimsust 800 vatti, et purgi sees hakkaksid tekkima mullid.
- purgi sisu algtemperatuurist;
- purkide arvust.

Ühtlaste mullide tekkimise aeg, st aeg, kuni kõikides purkides tõusevad väikeste vaheaegade järel aurumullikesed

1 purk	u 3 minutit
2 purki	u 6 minutit
3 purki	u 9 minutit

Puuviljade ja kurkide puhul piisab sellest ajast hoidistamiseks.

- porgandeid tuleb u 15 minutit,
- herneid u 25 minutit

keeta.

Pärast hoidistamist

võtke purgid küpsetuskambri välja ja laske rätikuga kaetult umbes 24 tundi tuuletõmbeta kohas seista.

Eemaldage klambrid või kleeplint ning kontrollige, kas kõik purgid on suletud.

Kasutusnäited

Toiduaine	Kogus	Mikrolainevõimsus (W)	Aeg (min)	Juhised
Või/margariini sulatamine	100 g	450	1:00–1:10	sulatage ilma kaaneta
Šokolaadi sulatamine	100 g	450	3:00–3:30	sulatage ilma kaaneta, vahepeal segage
Želatiini lahustamine	1 pakk + 5 sl vett	450	0:10–0:30	lahustage ilma kaaneta, vahepeal segage
Koogilasuri valmistamine	1 pakk + 250 ml vedelikku	450	4–5	kuumutage ilma kaaneta, vahepeal segage
Pärmitainas	Eelkergitus 100 g jahust	80	3–5	laske kaane all kerkida
Popkorni valmistamine	1 sl (20 g) popkorni	800	3–4	Asetage mais 1-liitrisesse purki, küpsetage kaane all, seejärel puistake tuhksuhkruga üle
Šokolaadimusi paisutamine	20 g	600	0:10–0:20	taldrikul ilma kaaneta
Salatikastme aromatiseerimine	125 ml	150	1–2	soojendage kergelt ja ilma kaaneta
Tsitruseliste tempereerimine	150 g	150	1–2	asetage taldrikule ilma kaaneta
Hommiukupeekoni praadimine	100 g	800	2–3	asetage majapidamispaperile, ärge katke kinni
Jäätise tegemine tükeldavaks	500 g	150	2	asetage seadmesse ilma kaaneta
Tomatitelt naha eemaldamine	3 tükki	450	6–7	Tehke tomatitele varre kinnituskoha ristikujuuline sisselõige, kuumutage väheses vees kaane all, tõmmake koor maha. Tomatid võivad minna väga kuumaks.
Maasikadžemmi valmistamine	300 g maasikaid, 300 g moosisuhkrut	800	7–9	Segage marjad ja suhkur, küpsetage kõrges kausis kaane all

Kõik andmed on ligikaudsed.

Andmed katseinstituutide jaoks

Kontrollitud standardi EN 60705 järgi	Mikrolainevõimsus (W)	Kestus (min)	Tasakaalustusaja* (min)	Märkus
Munakreem, 750 g	300	26–28	120	Nõu (vt standardit) mõõdud ülemise serva juures (21 x 21 cm)
Liivakook, 475 g	600	8	5	Nõu (vt standardit) välistlõuvalt ülemise serva juures 220 mm, valmistage kaaneta
Hakklihamass, 900 g	600 450	6 11	5	Nõu (vt standardit) mõõdud ülemise serva juures 250 mm x 124 mm, valmistage kaaneta
Liha sulatamine (hakkliha), 500 g	150	12	5–10	Nõu (vt standardit), sulatage kaaneta, poole aja möödudes keerake
Vaarikad, 250 g	150	7	3	Nõu (vt standardit), sulatage kaaneta

* Laske toidul tasakaalustusaja jooksul toatemperatuuril seista, et temperatuur jaotuks toidu sees ühtlaselt.

Enne puhastamist tehke mikrolaineahi pingevabaks (nt tõmmake toitejuhe välja).

Mikrolaineahju puhastamiseks ei tohi mingil juhul kasutada aurupesurit. Aur võib sattuda mikrolaineahju pingele all olevatele osadele ja põhjustada lühise.

⚠ Kuumast küpsetuskambrist tingitud põletusoht.

Vahetult pärast kasutamist võib küpsetuskamber olla puhastamise jaoks veel liiga kuum.

Puhastage küpsetuskambrit kohe, kui see on jahtunud.

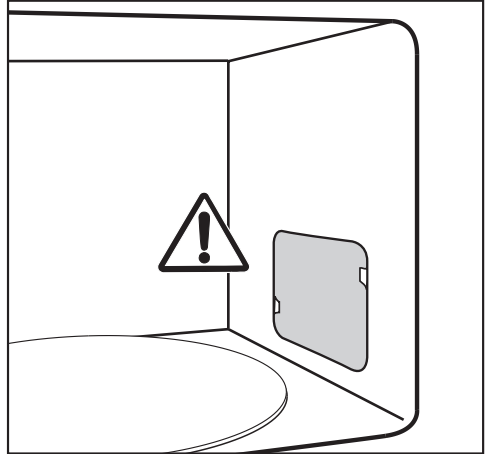
⚠ Liiga tugevast mustusest põhjustatud tuleoht.

Tugev määrdumine võib teatud asjaoludel seadet kahjustada ning põhjustada tuleohtu tõttu ohtlikke olukordi.

Ärge oodake puhastamisega liiga kaua, et puhastamine ei muutuks ebavajalikult raskemaks ja äärmuslikul juhul võimatuks.

Küpsetuskambrit ja ukse sisekülge võite puhastada kerge puhastusvahendiga või lahja nõudepesuvahendilahusega. Seejärel kuivatage pehme lapiga.

Mustuse korral kuumutage klaasitäit vett küpsetuskambris 2 või 3 minutit, kuni see hakkab keema. Küpsetuskambris tekkiv aur pehmendab mustust. Nüüd saate mustuse nt vähese nõudepesuvahendi abil eemaldada.



Ärge eemaldage mikrolainete väljumisava katet küpsetuskambris ega fooliumi ukse siseküljelt.

Seadme õhutuspiludesse ei tohi sattuda vett ega mingeid esemeid.

Ärge pühkige küpsetuskambrit liiga märja lapiga, muidu võib vedelik avade kaudu seadme sisemusse sattuda.

Ärge kasutage küürimisvahendeid, sest need kriimustavad materjali.

Ebameeldivat lõhna saab küpsetuskambrist eemaldada, kui lisada tassitäiele veele paar tilka sidrunimahla ja keeta seda paar minutit küpsetuskambris.

Puhastamine ja hooldus

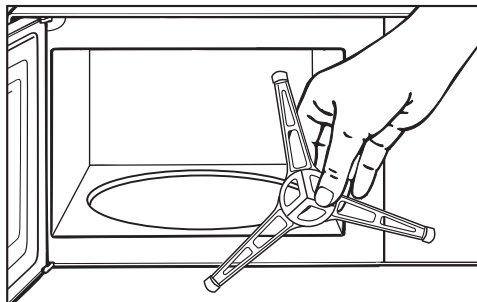
⚠ Katkisest seadmest põhjustatud oht tervisele.

Kahjustunud uksega seadet ei tohi enne kasutusele võtta, kui Miele poolt volitatud klienditeeninduse tehnik on selle korda teinud. Katkisest sisselülitatud mikrolaineahjust võivad väljuda mikrolained, mis ohustavad kasutajat.

Hoidke uks alati puhtana ja kontrollige sageli, ega sellel pole kahjustusi.

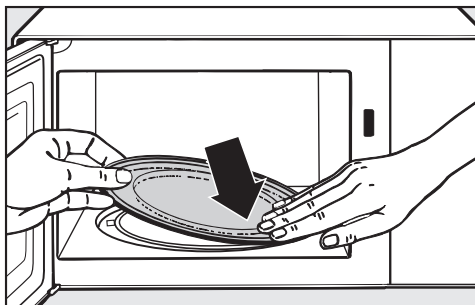
Ärge kasutage mikrolaineahju, kui

- seadme uks on kõver,
- uksehinged on lahti,
- korpusel, uksele või küpsetuskambri seintel on nähtavad augud või praod.



- Puhastage pöördaluse all asetsev veorõngas ning ka selle all olev küpsetuskambri põhi. Muidu liigub pöördalus ebaühtlaselt.
- Puhastage pöördaluse ja veorõnga vahelised kontaktpinnad.

Küpsetuskambri puhastamiseks võite



- võtta pöördaluse välja ja puhastada nõudepesumasinas või lahja nõudepesuvahendilahusega.

Ärge keerake pöördristi käega, muidu võite ajamimootorit kahjustada.

Seadme esikülg

Kui mustus jääb kauemaks, võib olla seda hiljem võimatu eemaldada ja pealispinnad võivad värvi muuta või muutuda.

Soovitame mustuse seadme esiküljelt kohe eemaldada.

Kõik pealispinnad on kriimustustundlikud. Klaasesipaneelide puhul võivad kriimustused põhjustada purunemist. Kõik pinnad võivad värvi muuta või muutuda, kui need puutuvad kokku sobimatute puhastusvahenditega. Järgige puhastusjuhiseid.

Seadme pealispinna kahjustuste vältimiseks ärge kasutage puhastamiseks

- soodat, ammoniaaki, hapet või kloriidi sisaldavaid puhastusvahendeid,
- katlakivi lahustavaid puhastusvahendeid,
- abrasiivseid puhastusvahendeid, nt küürimispulbrit, -piima, -kive,
- lahustit sisaldavaid puhastusvahendeid,
- roostevaba terase puhastusvahendeid,
- nõudepesumasina puhastusvahendeid,
- küpsetusahju aerosoolpuhasteid,
- klaasipuhastusvahendeid,
- karedaid küürimissvamme ja -harju, nt metallsvamme,
- mustuse eemaldamise kustutuslumme,
- teravaid metallkaabitsaid.

Mida teha, kui ...

Enamiku igapäevase töö käigus esineda võivatest tõrgetest ja vigadest saate ise kõrvaldada. Paljudel juhtudel hoiate sellega kokku nii aega kui ka raha, kuna te ei pea kutsuma klienditeenindust.

Aadressilt www.miele.com/service leiate teavet tõrgete ise kõrvaldamise kohta.

Allolevad tabelid on teile abiks tõrke või vea põhjuste väljaselgitamisel ja kõrvaldamisel.

Probleem	Põhjus ja selle kõrvaldamine
Protsessi ei saa käivitada.	Kontrollige, <ul style="list-style-type: none">■ kas seadme uks on suletud;■ kas kasutuslukk on sisse lülitatud (vt peatüki "Kasutamine" jaotist "Kasutuslukk");■ kas ekraanil kuvatakse teadet "door". Ust pole pikemat aega (umbes 20 minuti jooksul) avatud (vt peatüki "Kasutamine" jaotist "Teade "door"");■ kas seadme toitepistik on korralikult pistikupesas;■ ega maja elektrisüsteemi kaitse pole rakendunud, sest seade, maja elektrisüsteem või muu seade on rikkis (eemaldage toitepistik pesast ja pöörduge elektriku või klienditeeninduse poole, vt peatükki "Klienditeenindus").
Pärast valmistusprotsessi lõppu kostub töömüra.	See ei ole tõrge. Pärast küpsetuskorda jääb jahutusventilaator veel natukeseks ajaks tööle, et õhuniiskus ei saaks kondenseeruda küpsetuskambrisse, juhtpaneelile või ümbritsevasse kappi. See lülitub automaatselt välja.
Näidik on tume.	Kell on vahemikus 23.00 ja 05.00 ning aktiveeritud on öine väljalülitus. <ul style="list-style-type: none">■ Lülitage öine väljalülitus välja, kui soovite kellaaega igal ajal lugeda.
Pöördalus liigub eriti ebaühtlaselt.	Pöördaluse ümbrus võib olla määrdunud. <ul style="list-style-type: none">■ Kontrollige, ega pöördaluse ja küpsetuskambri põhja vahel pole mustust.■ Kontrollige, kas pöördaluse ja veorõnga vahelised kontaktpinnad on puhtad.■ Puhastage pöördaluse ümbrus.
Pärast seadistatud aja möödumist ei ole toit piisavalt sulanud, soojendatud või valminud.	Valitud kestus või võimsusaste polnud sobivad. <ul style="list-style-type: none">■ Kontrollige, kas valisite sisestatud ajale vastava võimsusastme. Mida madalam võimsusaste, seda pikem aeg.■ Kontrollige, ega kasutuskorda ei katkestatud ega alustatud uuesti.

Probleem	Põhjus ja selle kõrvaldamine
Mikrolainerežiim toimib, aga küpsetuskambri valgustus mitte.	Lamp ei tööta. Saate seadet käsitseda nagu tavaliselt, aga lamp ei tööta. ■ Kui soovite valgustuse välja lülitada, teavitage klienditeenindust.
Mikrolainerežiimil kostab ebatavalist müra.	Toit on fooliumiga kaetud. ■ Eemaldage foolium. Metallnõude kasutamisest tekivad sädemed. ■ Järgige nõusid käsitlevas peatükis nende kohta antud juhiseid.
Näidikul kuvatav kellaeg pole õige.	Pärast voolukatkestust algab aja loendus uuesti näidust 12:00, nagu seadme kasutuselevõtul. Peate kellaaja uuesti sisestama. ■ Pange kellaag õigeks.
Toit jahtub liiga kiiresti.	Mikrolainete omaduste tõttu tekib soojus kõigepealt toiduaine pealmises kihis ning liigub siis sissepoole. Nii võib juhtuda, et kui kuumutate toitu kõrgel mikrolainevõimsusel, võib see olla väljast kuum, aga seest mitte. Temperatuuri järgneval tasakaalustumisel soojeneb toiduaine seestpoolt ning jahtub väljastpoolt. ■ Seetõttu soojendage erineva koostisega toite, nt mitut käiku, madalamal mikrolainevõimsusel ja vastavalt pikema aja jooksul.
Mikrolaineahi lülitub küpsetus-, kuumutus- või sulatuskorra ajal välja.	Õhuringlus võib olla ebapiisav. ■ Kontrollige, ega õhu sisenemis- või väljumisavad pole suletud. Eemaldage esemed. Seadme ülekuumenemisel võib see ohutuskaalutlustel välja lülituda. ■ Pärast jahtumist saate küpsetuskorda jätkata. Seade lülitab end korduvalt välja. ■ Teavitage klienditeenindust.

Klienditeenindus

Aadressilt www.miele.com/service leiate teavet tõrgete ise kõrvaldamise ja Miele varuosade kohta.

Kontakt tõrgete korral

Miele klienditeeninduse saate tellida veebis aadressil www.miele.ee/service.

Miele klienditeeninduse kontaktandmed leiate selle dokumendi lõpust.

Klienditeenindus vajab mudeli numbrit ja seerianumbrit (Fabr. / SN / Nr.). Mõlemad andmed on toodud tüübisildil.

Garantii

Garantiaeg on 2 aastat.

Lisateavet leiate kaasasolevast garantiitingimuste kirjeldusest.

Miele Eesti tagab ostjale – lisaks tema seaduslikele garantiikohustusnõuetele müüja suhtes ning neid piiramata – nõude järgmisele garantiikohustusele uute seadmete osas:

I Garantii kestus ja algus

1. Garantii antakse järgmiseks ajaks:
 - a) 24 kuud majapidamisseadmetele nende otstarbekohase kasutamise korral
 - b) 12 kuud professionaalsetele seadmetele nende otstarbekohase kasutamise korral
2. Garantii periood algab seadme müügikviitungil olevast kuupäevast.

Garantiitoimingud ja garantiist tulenevad asendustarned ei pikenda garantiiaega.

II Garantii tingimused

1. Seade osteti volitatud edasimüüjalt või otse liikmesriigis, Šveitsis või Norras ning seda kasutatakse samuti nimetatud piirkonnas.
2. Klienditeeninduse tehnika nõudmisel esitatakse garantiitõend (müügikviitung või täidetud garantiikaart).

III Garantii sisu ja ulatus

1. Seadmel esinevad puudused kõrvaldatakse sobiva aja jooksul asjassepuutuvate osade tasuta remondi või asendamise teel. Selleks vajalikud kulud, nagu transpordi-, saatmis-, töö- ja varuosade kulud kannab Miele Eesti. Asendatud osad või seadmed antakse Miele Eesti omandusse.
2. Garantii ei hõlma selle alla mittekuuluvaid kahjunõudeid Miele Eesti vastu, välja arvatud juhul, kui Miele Eesti lepinguline volitatud klienditeenindus tegutseb ettekatsetult või selgelt hooletult.
3. Garantii ei hõlma kulutarvikute ja lisatarvikute tarnet.

IV Garantii piirangud

Garantii ei hõlma puudusi või rikkeid, mis on põhjustatud järgmistel asjaoludel.

1. Puudulik ülesseadmine või paigaldamine, nt kehtivate ettevaatusabinõude või kirjalike kasutus-, paigaldus- ja montaažijuhiste mittejärgimine.
2. Mitteotstarbekohane kasutamine ja asjatundmatu kasutamine või koormamine, nt sobimatute pesu- või loputusvahendite või kemikaalide kasutamine.
3. Mõnes muus liikmesriigis, Šveitsis või Norras ostetud seadet ei ole erinevate tehniliste andmete tõttu võimalik kasutada või on seda võimalik kasutada ainult piirangutega.
4. Välismõjud, nt transpordikahjud, löögi või kukkumise tagajärjel tekkinud kahju, ilmastiku või muude loodusjõudude põhjustatud kahjud.
5. Remonttöid ja muudatusi on teinud isikud, keda ei ole Miele nendeks teenindustöödeks koolitanud ja volitanud.
6. Kasutatud on varuosi, mis ei ole Miele originaalvaruosad ega Miele lubatud tarvikud.
7. Klaasi purunemine või defektsed hõõglambid.
8. Voolu- ja pingekõikumised, mis jäävad väljapoole tootja lubatud vahemikku.
9. Kasutusjuhendis kirjeldatud hooldus- ja puhastustoimingute eiramine.

V Andmekaitse

Isikuandmeid kasutatakse ainult lepingupõhiseks menetluseks ning võimalikeks garantiitoiminguteks vastavalt andmekaitse seadusega sätestatud nõuetele.



Saksamaa - Miele & Cie. KG, Carl-Miele-Straße 29, 33332 Gütersloh

M 2230 SC

et-EE

M.-Nr. 11 231 800 / 05