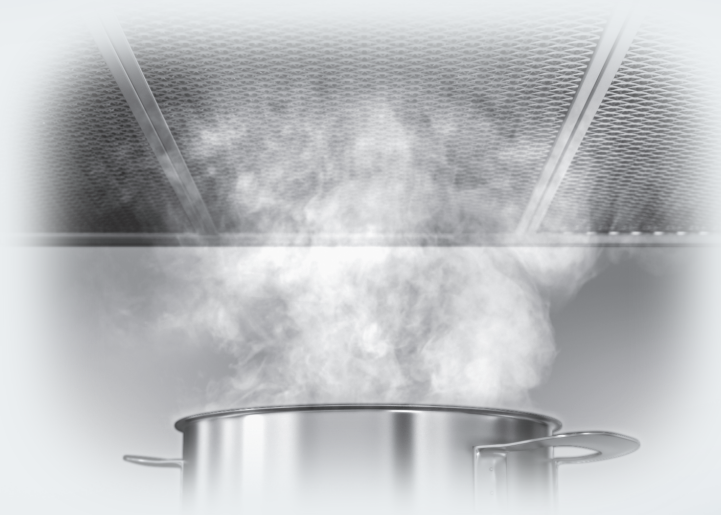


# Instrucțiuni de utilizare și instalare Hotă



Este **esențial** să citiți instrucțiunile de utilizare și instalare înainte de instalare și punerea în funcțiune. Astfel vă protejați și evitați pagubele.

# Cuprins

---

<b>Indicații de siguranță și avertizări</b> .....	3
<b>Contribuția dvs. la protecția mediului înconjurător</b> .....	12
<b>Descrierea modului de funcționare</b> .....	13
<b>Componentele hotiei</b> .....	14
<b>Utilizare</b> .....	16
Pornirea ventilatorului .....	16
Selectarea treptei de putere .....	16
Funcționare prelungită.....	16
Oprirea ventilatorului .....	16
Pornirea/oprirea sistemului de iluminat .....	16
Powermanagement (funcția de gestionare a consumului de energie).....	17
Dezactivarea/activarea funcției de gestionare a consumului de energie (Powermanagement) .....	17
Oprire de siguranță.....	18
<b>Sfaturi pentru economisirea energiei</b> .....	19
<b>Serviciul de asistență tehnică. Garanție</b> .....	20
Poziția etichetei cu date tehnice.....	20
<b>Curățare și întreținere</b> .....	21
Carcasă .....	21
Filtrul de grăsime .....	22
Filtrul cu carbon.....	24
Evacuarea filtrului cu carbon .....	24
Filtru cu carbon regenerabil.....	24
Înlocuirea becurilor .....	25
<b>Montare</b> .....	26
Înainte de montare .....	26
Componente de asamblare.....	26
Dimensiuni.....	27
Distanța dintre plită și hotă (S) .....	28
Recomandări de montare.....	29
Îndepărtarea foliei protectoare .....	30
<b>Racordare pentru evacuarea aerului</b> .....	41
Colector de condens .....	42
Amortizor de zgomot.....	42
<b>Conectare la rețeaua electrică</b> .....	43
<b>Date tehnice</b> .....	44

Această hotă corespunde tuturor normelor de protecție locale și naționale în vigoare. Utilizarea sa necorespunzătoare poate duce totuși la accidentarea utilizatorului și la daune materiale.

Citiți cu atenție instrucțiunile de utilizare și instalare înainte de a utiliza hota pentru prima dată. Acestea conțin informații importante privind instalarea, siguranța, utilizarea și întreținerea aparatului. Astfel evitați accidentele și avarierea hotei. Miele nu răspunde pentru daunele provocate ca urmare a nerespectării acestor instrucțiuni.

Păstrați aceste instrucțiuni de utilizare și instalare și transmiteți-le unui eventual viitor proprietar!

### Întrebuițare adecvată

- ▶ Această hotă este proiectată pentru a fi folosită în mediu casnic, dar și în spații similare celui casnic.
- ▶ Această hotă nu este proiectată pentru utilizare în exterior.
- ▶ Această hotă trebuie utilizată doar ca aparat electrocasnic, pentru evacuarea vaporilor și eliminarea mirosurilor rezultate la gătire. Orice altă utilizare este interzisă.
- ▶ Hota nu poate fi folosită în sistem recirculant peste un aragaz pe gaz, pentru ventilarea spațiului de amplasare. Consultați specialistul în instalații pe gaz.
- ▶ Persoanele care din cauza abilităților fizice, senzoriale sau mentale sau a lipsei de experiență sau cunoștințe nu pot să utilizeze hota, trebuie să fie supravegheate în timpul utilizării. Aceste persoane au voie să utilizeze hota nesupravegheate numai dacă modul de utilizare li s-a explicat în așa fel încât să poată utiliza hota în siguranță. Ele trebuie să recunoască și să înțeleagă posibilele pericole ale unei utilizări incorecte.

## Indicații de siguranță și avertizări

---

### Siguranța copiilor

- ▶ Copiii sub opt ani nu au voie să se apropie de hotă, cu excepția cazului în care sunt supravegheați permanent.
- ▶ Copiii de peste opt ani au voie să utilizeze hota nesupravegheați numai dacă modul de utilizare li s-a explicat în așa fel încât să poată utiliza hota în siguranță. Copiii trebuie să recunoască și să înțeleagă posibilele pericole ale unei utilizări incorecte.
- ▶ Copiii nesupravegheați nu au voie să curețe sau să îngrijească hota.
- ▶ Supravegheați copiii care se află în apropierea hotei. Nu lăsați niciodată copiii să se joace cu hota.
- ▶ Sistemul de iluminat emană o lumină foarte intensă. Aveți grijă ca în special bebelușii să nu privească direct spre lumină.
- ▶ Pericol de asfixiere. În timp ce se joacă, copiii se pot înfășura în ambalaj (de exemplu folii) sau își pot trage ambalajul peste cap și se pot asfixia. Prin joacă, aceștia se pot sufoca înfășurându-se în ambalaje sau punându-și-le peste față.

### Măsuri tehnice de siguranță

- ▶ Lucrările necorespunzătoare de instalare, întreținere sau reparație pot implica pericole considerabile pentru utilizator. Lucrările de instalare, întreținere sau reparație se efectuează doar de către specialiști autorizați de compania Miele.
- ▶ Deteriorările hotei pot pune în pericol siguranța dumneavoastră. Verificați hota pentru a identifica defecțiunile vizibile. În nici un caz nu utilizați o hotă avariată.
- ▶ Siguranța electrică a hotei este garantată numai dacă aceasta este conectată la un sistem de pământare instalat conform normelor aplicabile. Este foarte important ca această cerință fundamentală de protecție să fie respectată. Dacă aveți nelămuriri, solicitați unui electrician calificat să verifice instalația electrică a locuinței.
- ▶ Utilizarea sigură și corectă a hotei poate fi garantată numai dacă hota este conectată la rețeaua electrică publică.
- ▶ Datele de conectare de pe eticheta cu date tehnice a hotei (frecvență și tensiune) trebuie să corespundă instalației electrice din locuință, pentru a preveni avarierea hotei. Înainte de conectare, comparați datele de conectare. Dacă aveți nelămuriri, consultați un electrician calificat.
- ▶ Prizele multiple sau prelungitoarele nu garantează siguranța necesară (pericol de incendiu). Nu le folosiți pentru a conecta hota la rețeaua de energie electrică.
- ▶ Din motive de siguranță, această hotă trebuie încastrată înainte de utilizare.
- ▶ Nu este permisă utilizarea acestei hote în locații mobile (de exemplu pe ambarcațiuni).

## Indicații de siguranță și avertizări

---

► Atingerea racordurilor sub tensiune și modificarea structurii electrice și mecanice pot fi foarte periculoase pentru utilizator și pot cauza defecțiuni de funcționare a hotei.

Deschideți carcasa doar urmând instrucțiunile de montare și întreținere.

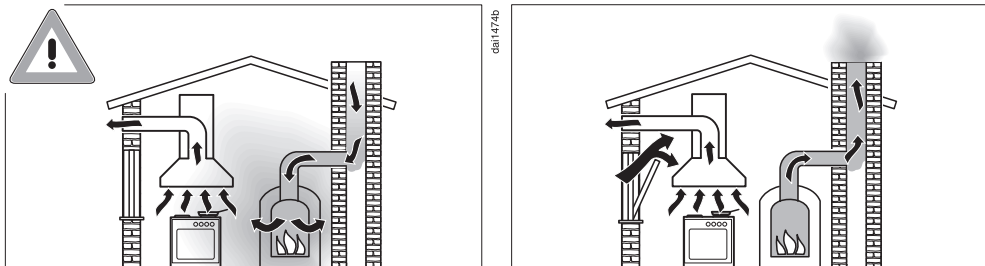
► Miele garantează respectarea cerințelor de siguranță numai dacă sunt utilizate piese de schimb originale. Componentele defecte trebuie înlocuite doar cu piese de schimb originale.

► În timpul lucrărilor de instalare, întreținere și reparare, hota trebuie deconectată complet de la rețeaua electrică. Hota este complet deconectată de la rețeaua electrică doar atunci când:

- siguranțele instalației electrice sunt decuplate sau
- siguranțele fuzibile ale instalației electrice sunt deșurubate sau
- ștecărul (dacă există) este scos din priză. În acest scop, nu trageți de cablul de alimentare cu energie electrică, ci de ștecăr.

## Indicații de siguranță și avertizări

Utilizarea hotei concomitent cu alte aparate de încălzire, care funcționează pe baza aerului din încăpere



**⚠ Pericol de otrăvire cu gazele de ardere!**

Procedați cu mare atenție când folosiți hota concomitent și în aceeași încăpere sau parte a locuinței cu un alt aparat de încălzire, care funcționează pe baza aerului din încăpere.

Acestea aspiră aerul din încăpere și evacuează gazele emanate printr-o instalație de evacuare (de exemplu coș). Asemenea aparate includ boilere și încălzitoare pe bază de gaz, ulei, lemn sau cărbune, calorifere cu flux continuu de apă și alte tipuri de încălzitoare pe bază de apă, plite, mașini de gătit sau cuptoare pe gaz.

Hota absoarbe aer din încăperea unde este instalată, dar și din încăperile învecinate. Acest lucru este valabil în următoarele moduri de funcționare:

- evacuare,
- recirculare cu casetă de recirculare amplasată în afara încăperii.

Fără aer suficient, se va crea o presiune negativă. Instalația de încălzire poate fi privată de oxigen. Lipsa oxigenului diminuează combustia.

Gazele nocive precum monoxidul de carbon pot fi atrase din coș sau din conducta de evacuare înapoi în încăpere.

**Pericol de moarte!**

## Indicații de siguranță și avertizări

---

Pentru a asigura funcționarea în condiții de siguranță a hotei și pentru a împiedica absorbția gazelor emise de instalațiile de încălzire înapoi în încăperea atunci când hota și încălzitorul funcționează simultan, în încăperea este admisă o presiune negativă de cel mult 4 Pa (0,04 mbari).

Ventilația poate fi întreținută prin intermediul unor guri de aerisire care să nu poată fi blocate, în ferestre sau uși. Aceste guri de aerisire trebuie să fie suficient de mari. O singură cărămidă de ventilație în general nu este suficientă pentru a asigura o aerisire suficientă.

Luați în considerare întregul sistem de ventilare al locuinței. Dacă aveți nelămuriri, urmați sfatul unui inginer constructor calificat sau al unui instalator autorizat în lucrări legate de gaze.

În cazul în care folosiți hota în sistem recirculant, cu evacuarea aerului în încăperea în care este instalată hota, utilizarea concomitentă a unui aparat de încălzire care funcționează pe baza aerului din încălzire este nepericuloasă.



### Utilizare corectă

- ▶ Flăcările deschise prezintă pericol de incendiu!  
Nu lăsați niciodată flacăra deschisă sub hotă. Nu flambați mâncarea și nu gătiți la gril cu flacăra deschisă sub hotă. Când este pornită, hota poate atrage flăcările în filtru. Particulele de grăsime atrase în hotă reprezintă pericol de incendiu.
- ▶ Căldura puternică generată atunci când gătiți pe un arzător cu gaz poate să ducă la deteriorarea hotei.
  - Asigurați-vă că toate arzătoarele aflate în funcțiune sunt întotdeauna acoperite de un vas. Stingeți arzătoarele chiar dacă luați vasele de pe ele pentru scurt timp.
  - Alegeți vase potrivite pentru mărimea arzătorului.
  - Reglați flacăra arzătorului astfel încât să nu depășească baza vasului.
  - Evitați încălzirea excesivă a vasului în care gătiți (de ex. la tigăile Wok).
- ▶ Hota se poate coroda din cauza condensului.  
Porniți întotdeauna hota când utilizați arzătoare, astfel încât să nu se poată forma condens.
- ▶ Uleiurile și grăsimile încinse se pot autoaprinde și pot aprinde hota.  
Supravegheați tigăile, cratițele și friteuzele atunci când lucrați cu uleiuri și grăsimi. Și grătarele electrice trebuie supravegheate.
- ▶ Depunerile de grăsime și murdărie pot afecta funcționarea hotei.  
Nu utilizați niciodată hota fără filtrele de grăsime montate, pentru a garanta curățarea vaporilor.
- ▶ Există pericol de incendiu dacă nu se efectuează curățenia conform indicațiilor din aceste instrucțiuni de utilizare.
- ▶ Hota se poate încinge de la căldura emanată în timpul gătirii.  
Atingeți carcasa și filtrele de grăsime abia după ce hota s-a răcit.

## Indicații de siguranță și avertizări

---

- ▶ Nu este permisă utilizarea hotei ca suprafață de depozitare.

### Montare corectă

- ▶ Consultați instrucțiunile date de producătorul aragazului/plitei, referitoare la instalarea și utilizarea unei hote deasupra aragazului/plitei.
- ▶ Nu este permisă montarea hotei deasupra unui sistem de încălzire care funcționează cu combustibil solid.
- ▶ O distanță prea mică între aragaz/plită și hotă poate duce la deteriorarea hotei.  
Distanțele dintre aragaz/plită și partea inferioară a hotei, date în capitolul „Montare” din acest manual, trebuie respectate, cu excepția cazului în care producătorul aragazului/plitei recomandă o distanță mai mare de siguranță.  
Dacă folosiți mai multe aparate de gătit sub aceeași hotă, pentru care se recomandă distanțe de siguranță diferite până la hotă, alegeți distanța mai mare.
- ▶ Pentru instalarea hotei trebuie respectate instrucțiunile din capitolul „Montare”.

▶ Componentele din tablă pot avea margini ascuțite, care vă pot răni.

În timpul lucrărilor de instalare, purtați mănuși rezistente la tăiere.

▶ Toate conductele, țevile și furtunurile sistemului de ventilare trebuie să fie fabricate din materiale neinflamabile. Acestea pot fi achiziționate din magazinele specializate sau de la Serviciul de asistență tehnică Miele.

▶ Nu conectați hota la un coș sau la o conductă de aerisire aflate în uz, și nici la conducte care ventilează încăperi cu șemineuri.

▶ Dacă doriți să evacuați aerul printr-un coș sau conductă de ventilație care nu mai este în uz, trebuie respectate instrucțiunile autorităților.

### Curățare și întreținere

▶ Aburii de la un dispozitiv de curățare cu aburi pot pătrunde la pielele electrice, provocând un scurt-circuit.

De aceea nu folosiți niciodată un dispozitiv de curățare cu aburi pentru curățarea hotelor.

### Accesorii

▶ Utilizați doar accesoriile originale Miele. În cazul în care se montează sau integrează alte componente, se pierde posibilitatea de a putea emite pretenții privind garanția ori răspunderea pentru produs.

## Contribuția dvs. la protecția mediului înconjurător

---

### Aruncarea ambalajului de transport

Ambalajul protejează aparatul de pagubele ce pot apărea în timpul transportului. Ambalajul de transport și protecție a fost fabricat din materiale care nu dăunează mediului înconjurător la aruncare și care pot fi reciclate în modul obișnuit.

Prin readucerea ambalajelor în circuitul materialelor se economisesc materii prime și se reduc deșeurile. Reprezentanța dumneavoastră va lua în primire ambalajul pe care îl returnați.

### Aruncarea aparatului vechi

Echipamentele electrice și electronice vechi conțin adesea materiale valoroase. Acestea conțin însă și substanțe, amestecuri și componente necesare pentru funcționarea și siguranța aparatelor. Aceste substanțe, prin manevrare sau aruncare incorectă, pot reprezenta un risc pentru sănătatea oamenilor și mediul înconjurător. De aceea, nu aruncați niciodată vechiul aparat împreună cu gunoiul menajer.

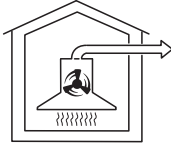


Pentru predarea și valorificarea aparatelor electrice și electronice apălați la unitățile de colectare oficiale ale autorităților locale, reprezentanței sau companiei Miele. Aveți responsabilitatea legală de a șterge datele personale de pe aparatul pe care îl duceți la casat. Asigurați-vă că aparatul vechi nu prezintă niciun pericol pentru copii cât timp este depozitat pentru aruncare.

# Descrierea modului de funcționare

În funcție de modelul hotei, sunt disponibile următoarele moduri de funcționare:

## Modul evacuare



Aerul este absorbit și curățat de filtrele de grăsime, fiind apoi evacuat în afară.

## Clapetă unisens

Clapeta unisens montată în sistemul de evacuare a aerului împiedică revenirea acestuia în încăperea, după ce a fost evacuat.

Clapeta este închisă când hota este oprită.

Când hota este pornită, clapeta unisens se deschide pentru ca vaporii de la gătit să fie evacuați direct spre exterior.

Dacă sistemul de ventilare al încăperii nu este dotat cu o clapetă unisens, instalați clapeta furnizată împreună cu hota. Aceasta trebuie montată în racordul de evacuare al ventilatorului.

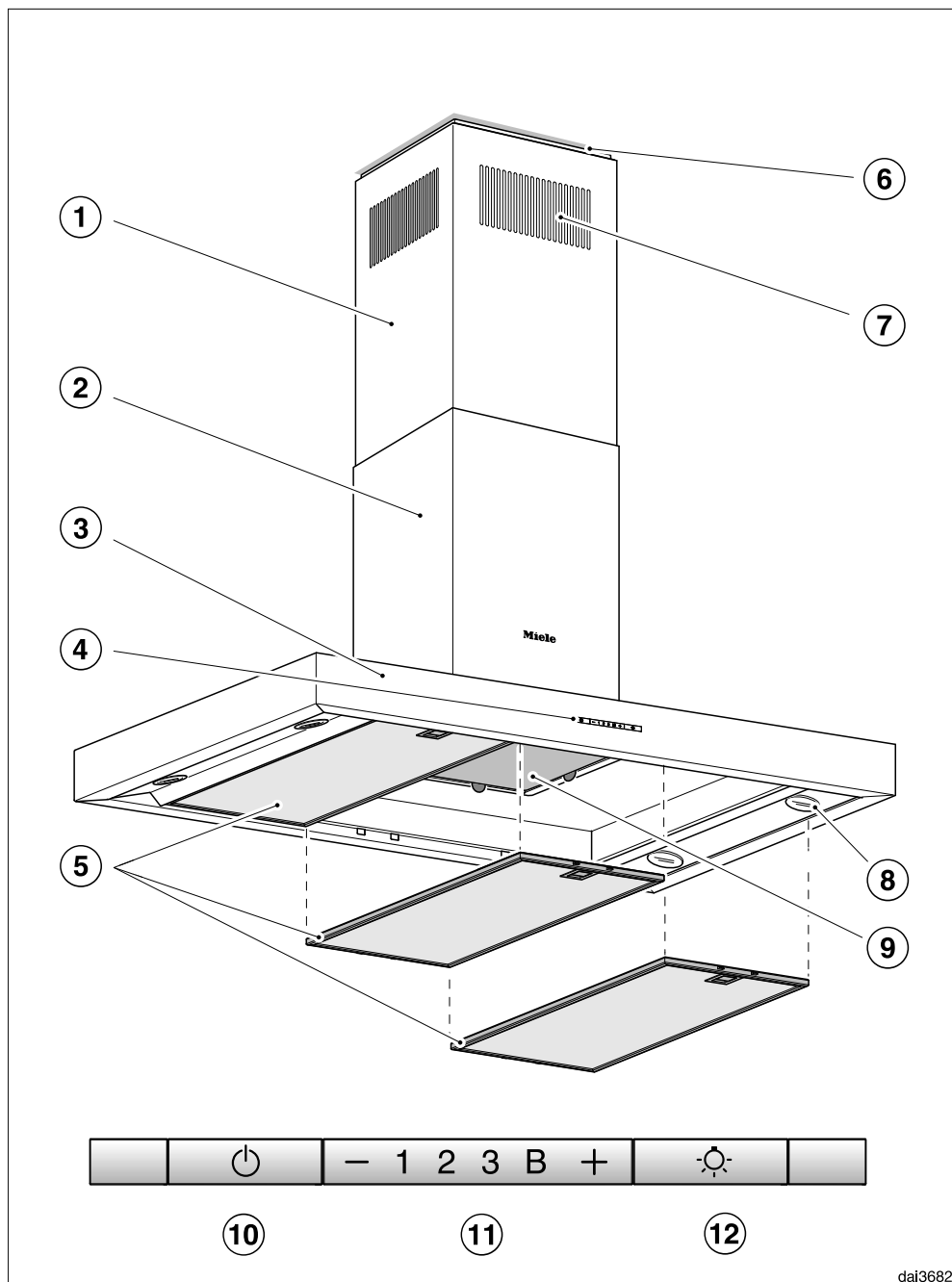
## Modul recirculare

(numai împreună cu un kit de conversie și un filtru cu carbon, disponibile ca accesorii opționale; consultați capitolul „Date tehnice“)



Aerul este absorbit și curățat mai întâi de filtrele de grăsime, iar apoi de un filtru cu carbon. Aerul purificat este apoi reintrodus în bucătărie.

# Componentele hotiei



- ① Extensie telescopică
- ② Coș
- ③ Colector de vapori
- ④ Comenzi
- ⑤ Filtru de grăsime
- ⑥ Cadru de distanțare  
Cadru de distanțare creează un rost între coș și capac. Hota poate fi montată cu sau fără cadru distanțier.
- ⑦ Grilaj de recirculare  
(numai în sistem recirculant)
- ⑧ Sistem de iluminat
- ⑨ Filtrul cu carbon  
Accesorii opționale pentru sistemul recirculant
- ⑩ Buton de Pornire/Oprire a ventilatorului
- ⑪ Butoane de selectare a nivelului de putere al ventilatorului
- ⑫ Buton pentru iluminatul plitei


# Utilizare

---

## Pornirea ventilatorului

Porniți ventilatorul de îndată ce începeți să gătiți. Astfel, aburul de la gătit este evacuat încă de la început.

- Apăsăți butonul de Pornire/Oprire .

Ventilatorul va porni la nivelul **2**. Simbolul  și cifra **2** care indică nivelul de putere al ventilatorului se vor aprinde.

## Selectarea treptei de putere

În funcție de intensitatea vaporilor și mirosurilor, vă stau la dispoziție treptele de putere **1** până la **3**.

Pentru perioade scurte, când se produc mulți vapori și mirosuri puternice în timpul gătitului, de ex. când prăjiți carne, este indicat să alegeți nivelul **Booster B**.

- Selectați treapta de putere dorită apăsând butonul „-“ sau „+“.

## Resetarea nivelului Booster

Dacă funcția de gestionare a consumului de energie (Powermanagement) este activată (setare implicită), după 5 minute ventilatorul revine automat la nivelul **3**.


## Funcționare prelungită

- Lăsați ventilatorul în funcțiune câteva minute după încheierea gătitului.

Astfel aerul din bucătărie este curățat de vapori și mirosuri.

Se evită mirosurile reziduale din hotă.


## Oprirea ventilatorului


- Apăsăți butonul de Pornire/Oprire  pentru a opri ventilatorul.

Simbolul  se va stinge.

## Pornirea/oprirea sistemului de iluminat

Puteți să porniți și să opriți sistemul de iluminat, independent de ventilator.

- Pentru aceasta, apăsăți butonul de iluminat .

Dacă iluminatul este pornit, se va aprinde de simbolul .



## Powermanagement (funcția de gestionare a consumului de energie)

Hota este dotată cu o funcție de gestionare a consumului de energie (Powermanagement). Funcție de gestionare a consumului de energie (Powermanagement) ajută la economisirea energiei. Cu ajutorul acestei funcții ventilatorul este redus automat la un nivel inferior și iluminatul se stinge.

- Dacă este selectat nivelul Booster, după 5 minute hota trece automat pe nivelul 3,
- De la nivelele 3, 2 sau 1, după 2 ore hota trece la nivelul inferior și apoi se oprește în etape de 30 de minute.
- Sistemul de iluminat se oprește automat după 12 ore.

Puteți dezactiva funcția de gestionare a consumului de energie (Powermanagement).

Țineți cont că dezactivarea poate duce la un consum sporit de energie.



## Dezactivarea/activarea funcției de gestionare a consumului de energie (Powermanagement)

Puteți dezactiva funcția de gestionare a consumului de energie (Powermanagement).

Țineți cont că acest lucru poate duce la un consum sporit de energie.

- Pentru a programa această opțiune, ventilatorul trebuie oprit, iar sistemul de iluminat trebuie stins.
- Apăsăți simultan butoanele „–“ și „+“ timp de aprox. 10 secunde, până când cifra **1** se aprinde.

■ Apoi apăsați pe rând

- butonul pentru iluminatul plitei ,
- butonul „–“ și din nou
- butonul pentru iluminatul plitei .

În cazul în care funcția de gestionare a consumului de energie (Powermanagement) este pornită indicatoarele **1** și **B** sunt aprinse continuu.


Când această funcție este oprită indicatoarele **1** și **B** clipesc.

- Pentru a dezactiva funcția de gestionare a consumului de energie (Powermanagement), apăsați butonul „–“.

Indicatoarele **1** și **B** vor clipi.

- Pentru a activa funcția, apăsați butonul „+“.

Afișajele **1** și **B** vor rămâne aprinse continuu.

- Confirmați cu butonul de Pornire/Oprire .

Toate lămpile de sting.



## Utilizare

---

Dacă nu confirmați selecția în decurs de 4 minute, hota va reveni automat la setarea inițială.

### **Oprire de siguranță**

Dacă funcția de gestionare a consumului de energie (Powermanagement) este dezactivată, hota se va opri automat după 12 ore (ventilatorul și iluminatul).

- Pentru repornire apăsați butonul de Pornire/Oprire  sau butonul de iluminat .

## Sfaturi pentru economisirea energiei

---

Această hotă funcționează foarte eficient și economic. Următoarele măsuri ajută la economisirea de energie:

- În timpul gătitului bucătăria trebuie să fie bine aerisită. Dacă în modul evacuare nu există un flux suficient de aer, hota nu funcționează eficient și zgomotul din timpul funcționării va fi mai mare.
- Gătiți la o treaptă de putere cât mai redusă. Dacă se formează mai puțin abur, hota poate să funcționeze la o treaptă mai scăzută, ceea ce înseamnă un consum mai redus de energie.
- Verificați nivelul de putere selectat pentru hotă. De cele mai multe ori este suficient un nivel de putere scăzut. Folosiți nivelul booster atunci când este necesar.
- Dacă se formează o cantitate mare de aburi, selectați din timp un nivel de putere ridicat. Acest lucru este mai eficient decât să încercați să captați aburul răspândit în bucătărie prin funcționarea prelungită a hotei.
- Nu uitați să opriți hota după ce terminați de gătit.
- Curățați sau înlocuiți filtrele la intervale regulate. Filtrele foarte murdare reduc puterea, măresc riscul de incendiu și reprezintă un risc pentru igienă.

## **Serviciul de asistență tehnică. Garanție**

---

În cazul unor defecțiuni pe care nu le puteți remedia singur, contactați reprezentanța Miele sau Serviciul de asistență tehnică Miele.

Numărul de telefon al Serviciului de asistență tehnică Miele este indicat la finalul acestui manual.

Atunci când contactați Serviciul de asistență tehnică, trebuie să îi comunicați modelul și numărul de serie al ho-tei.

Ambele informații sunt menționate pe eticheta cu date tehnice.


### **Poziția etichetei cu date tehnice**

Eticheta cu date tehnice este vizibilă la scoaterea filtrelor de grăsime.

### **Condiții și perioadă de garanție**


Perioada de garanție este de 2 ani.

Mai multe informații puteți găsi în Condițiile de garanție livrate împreună cu produsul.

 Înainte de orice lucrări de întreținere și îngrijire deconectați hota de la rețeaua electrică (consultați capitolul „Instrucțiuni de siguranță și avertismente“).


## Carcasă

### Instrucțiuni generale

 Suprafețele și comenzile hotei sunt sensibile la zgâriere și abraziune.

Respectați următoarele instrucțiuni de curățare.

- Toate suprafețele externe și comenzi-  
le pot fi curățate folosind soluție de  
apă caldă cu puțin detergent lichid de  
vase, aplicată cu un burete sau o la-  
vetă moale.

 Aveți grijă să nu pătrundă apă în  
hotă.

Folosiți doar o lavetă umedă stoarsă  
bine când curățați butoanele de co-  
mandă.

- Apoi ștergeți suprafețele cu o lavetă  
moale.

Evitați următoarele

- agenți de curățare cu conținut de so-  
dă, acizi, cloruri sau solvenți,
- agenți de curățare abrazivi (de ex. de  
tip pudră sau cremă), bureți abrazivi  
(de ex. bureți metalici de frecat crati-  
țe) sau bureți utilizați anterior cu  
agenți abrazivi.

### Instrucțiuni speciale pentru hotele cu suprafețe din inox

(aceste informații nu se aplică butoanelor de comandă!)

- Suprafețele din inox pot fi curățate și  
cu un agent de curățare neabraziv,  
destinat special utilizării pe suprafețele  
din inox.
- Pentru a preveni re-murdărirea rapidă,  
este indicat să aplicați și un agent de  
întreținere pentru inox (care poate fi  
achiziționat de la Miele).  
Aplicați cu o cârpă moale, în cantități  
mici, cu presiune uniformă.

### Instrucțiuni speciale pentru hotele cu carcasă emailată

(Construcție specială)

- Respectați instrucțiunile generale de  
curățare din acest capitol.

La curățare pot să apară mici zgârie-  
turi pe suprafață. În funcție de siste-  
mul de iluminat din bucătărie, acestea  
pot deveni vizibile și deranjante optic.

# Curățare și întreținere


## Instrucțiuni speciale pentru butoanele de comandă

Nu lăsați murdăria să stea prea mult timp pe butoanele de comandă. Acestea se pot decolora sau deteriora.  
Ștergeți imediat orice urmă de murdărie.

- Respectați instrucțiunile generale de curățare din acest capitol.

Nu aplicați agenți de curățare pentru inox pe butoanele de comandă ale hotei.

## Filtrul de grăsime

 Pericol de incendiu!  
Filtrele de grăsime supraîncărcate cu grăsime sunt inflamabile.  
Curățați filtrele de grăsime la intervale regulate.

Filtrele de grăsime metalice reutilizabile din hotă înlătură particulele solide (grăsime, praf etc.) din vaporii rezultați la gătit, prevenind astfel murdărirea hotei.


Filtrele de grăsime trebuie curățate la intervale regulate.

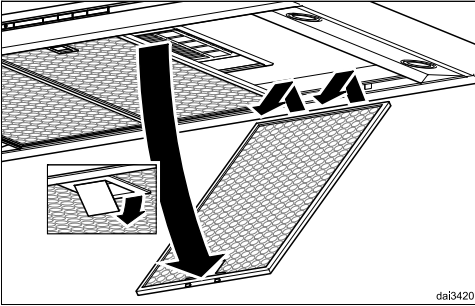
Filtrele foarte murdare reduc puterea de absorbție și duc la o murdărire mai puternică a hotei și a bucătăriei.

## Interval de curățare

Grăsimea adunată se întărește într-o perioadă mai lungă de timp și îngreunează curățarea. De aceea se recomandă curățarea filtrului de grăsime la fiecare 3-4 săptămâni.

## Scoaterea filtrului

 În timpul manevrării, filtrul poate să cadă.  
Acest lucru poate duce la deteriorarea filtrului și a plitei de sub hotă.  
În timpul manevrării, țineți bine filtrul.



- Desfaceți clema de prindere a filtrului de grăsime, coborâți filtrul la aprox. 45°, desprindeți-l din spate și scoateți-l din carcasă.

## Curățarea manuală a filtrelor de grăsime

- Curățați filtrele de grăsime cu o perie și soluție diluată de apă caldă cu puțin detergent lichid de vase. Nu folosiți detergent lichid de vase în stare concentrată.

## Agenți de curățare nerecomandați

Dacă sunt utilizați în mod regulat, agenții de curățare nerecomandați pot duce la deteriorarea suprafețelor filtrului. Nu folosiți:

- agenți de curățare anti-calcar
- agenți abrazivi pudră sau cremă
- agenți universali de curățare agresivi și spray-uri solvente
- spray pentru cuptoare

## Curățarea filtrelor de grăsime în mașina de spălat vase

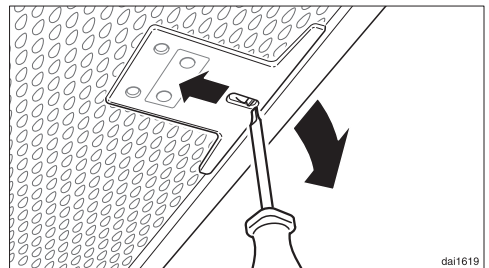
- Introduceți filtrul de grăsime vertical sau oblic în coșul inferior. Aveți grijă ca brațul de stropire să se poată mișca liber.

- Folosiți un detergent pentru mașini de spălat vase, disponibil în comerț.
- Selectați un program cu o temperatură de spălare de minimum 50 °C și maximum 65 °C.

În funcție de detergentul folosit, curățarea filtrelor de grăsime în mașina de spălat vase poate cauza decolorarea permanentă a suprafețelor interioare ale acestora. Totuși, acest lucru nu va afecta în nici un fel funcționarea filtrelor de grăsime.

## După curățare

- După curățare, lăsați filtrele să se usuce pe o suprafață absorbantă, înainte de a le repune.
- După scoaterea filtrelor de grăsime, curățați și grăsimea depusă pe părțile accesibile ale carcasei. Astfel preveniți riscul de incendiu.
- Montați filtrele la loc. La repunerea filtrelor de grăsime în carcasă, clema de prindere trebuie să fie îndreptată în jos, către plită.



- Dacă filtrele sunt repuse invers din neatenție, introduceți o șurubelniță mică în fantă, pentru a desface clema.

# Curățare și întreținere

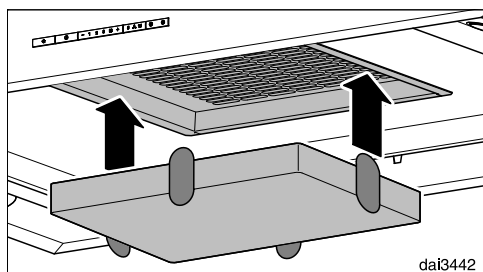
## Filtrul cu carbon

Dacă utilizați hota în sistem recirculant, pe lângă filtrele de grăsime trebuie montate și un filtru cu carbon. Acesta este proiectat pentru a absorbi mirosurile de la gătit.

Filtrul cu carbon este montat în colecturul de vapori, deasupra filtrelor de grăsime.

## Montarea/înlocuirea filtrului cu carbon

- Pentru montarea sau înlocuirea filtrului cu carbon, scoateți mai întâi filtrele de grăsime.
- Scoateți filtrul cu carbon din ambalaj.



- Puneți filtrul cu carbon în cadrul de aspirație.
- Montați filtrele de grăsime la loc.

## Interval de înlocuire

- Înlocuiți întotdeauna filtrul cu carbon, dacă acesta nu mai absoarbe eficient mirosurile din bucătărie.  
Trebuie înlocuit cel târziu o dată la 6 luni.

## Evacuarea filtrului cu carbon

- Filtrul cu carbon uzat poate fi aruncat împreună cu gunoii menajer.

## Filtru cu carbon regenerabil

Pentru hotă este disponibil un filtru cu carbon regenerabil. Poate fi folosit de mai multe ori după o regenerare în cup-tor.

- Pentru instalare și utilizare, respectați instrucțiunile de utilizare aferente.

Puteți achiziționa filtrele cu carbon prin magazinul online Miele, prin Serviciul de asistență tehnică Miele (datele de contact sunt indicate la finalul acestui manual) sau de la reprezentanța dvs. Miele.

Citiți capitolul „Date tehnice“ pentru model și denumire.



## Înlocuirea becurilor

Folosiți doar tipurile de becuri indicate.

Orice alte becuri, de ex. becurile cu halogen, pot provoca deteriorări din cauza cantității mai mari de căldură emise.

Becurile trebuie înlocuite cu becuri de același tip:

Producător..... EGLO  
Tip bec ..... GU10  
Denumire tip ..... 11427 sau 12981  
Putere ..... 3 W  
ILCOS D Cod..... DR-3-H-GU10-50/56

Alternativ pot fi folosite și următoarele becuri:

Producător..... EGLO  
Tip bec ..... GU10  
Denumire tip ..... 11511  
Putere ..... 5 W  
ILCOS D Cod..... DR-5-H-GU10-50/54

Cele două tipuri de becuri au o luminozitate diferită. Folosiți becuri identice în hotă.

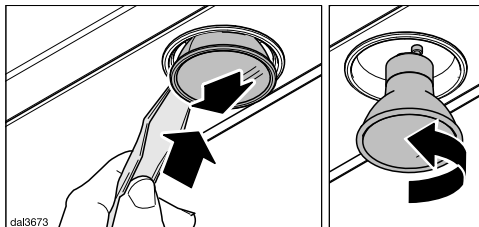
Becurile sunt disponibile la Serviciul clienți sau la magazinele de specialitate.

- Opriți ventilatorul și iluminatul.

⚠ Becurile se pot încălzi excesiv în timpul funcționării.

Așteptați câteva minute înainte de a înlocui becul.

- Deconectați hota de la rețeaua electrică (consultați capitolul „Instrucțiuni de siguranță și avertismente“).



- Introduceți maneta atașată în locul dintre bec și fasungul becului.

Becul este apăsat în jos.

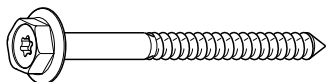
- Apucați becul, rotiți-l spre stânga și scoateți-l trăgându-l în jos.
- Rotiți noul bec în fasung, apăsând în sus. Respectați informațiile producătorului.

# Montare

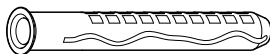
## Înainte de montare

⚠ Înainte de montare, respectați toate informațiile din acest capitol și din capitolul „Indicații de siguranță și avertizări“.

## Componente de asamblare



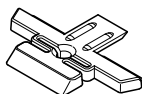
4 șuruburi 7 x 110 mm și



4 dibluri 10 x 80 mm  
pentru fixarea hotei de tavan.

Diblurile au omologare tehnică europeană pentru a fi folosite în planșeele de beton.

Folosiți diblurile numai împreună cu șuruburile atașate 7 x 110 mm. Pentru alte tipuri de tavane va trebui să folosiți sisteme de montare potrivite. Asigurați-vă că tavanul este suficient de rezistent pentru a susține greutatea hotei.



4 cleme telescop  
pentru reglarea și fixarea telescopului



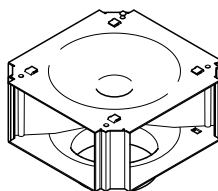
4 șuruburi M4 x 8,5 mm  
pentru fixarea clemelor telescopului.



14 șuruburi M4 x 8 mm  
pentru fixarea cadrului de distanțare și a hotei de cadrul de instalare.



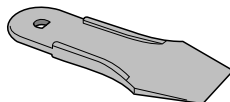
1 șurub M4 x 16 mm  
pentru fixarea coșului.



**Kit de conversie pentru sistemul recirculant DUI 32**

(nu este inclus în livrare, accesoriu opțional). Kitul de conversie conține unitate direcțională, furtun de aluminiu și coliere de furtun.

Păstrați următoarele componente:



1 manetă  
pentru înlocuirea becurilor.

06462161

06095672

08162250

07662740

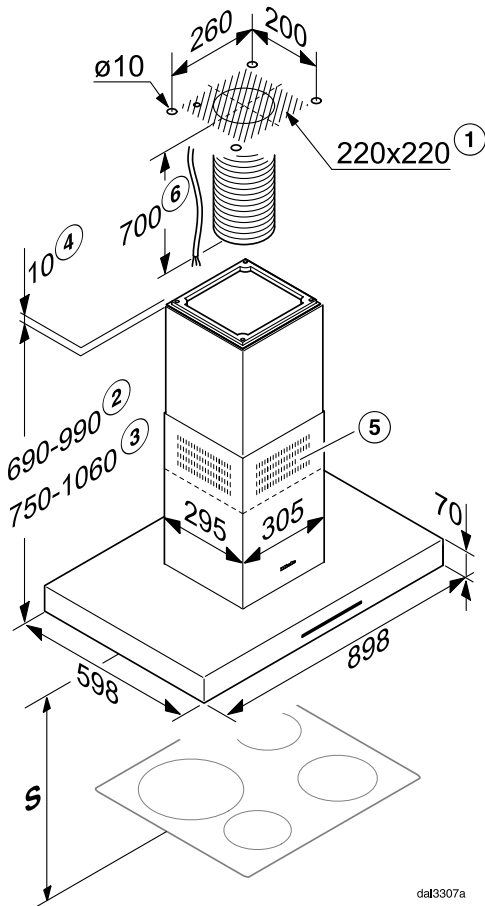
08162240

663149

08571140

0003716

## Dimensiuni



dal3307a

- ① Zona de instalare: orificiu pentru conducta de evacuare și cablul de alimentare. În modul recirculare este necesară doar pozarea cablului de alimentare.
- ② Înălțime permisă a aparatului în modul evacuare
- ③ Înălțime permisă a aparatului în modul evacuare
- ④ Montaj alternativ cu cadru de distanțare
- ⑤ Grilaj de ventilare poziționat în partea de sus, pentru recirculare
- ⑥ Un cablu de rețea este necesar pentru conectarea hotei la tavan și în modul evacuare este de asemenea necesară o conductă de evacuare.

Racord evacuare  $\varnothing 150$  mm

# Montare

## Distanța dintre plită și hotă (S)

Când stabiliți distanța dintre plită și partea inferioară a hotei, respectați instrucțiunile producătorului mașinii de gătit.

Dacă acesta nu recomandă distanțe mai mari, respectați distanțele de siguranță de mai jos.

Citiți și capitolul „Indicații de siguranță și avertizări“.

Mașină de gătit	Distanță minimă
Plită electrică	450 mm
Gril electric, Friteuză (electrică)	650 mm
Aragazuri cu mai multe arzătoare ≤ cu o putere totală de max. 12,6 kW, la care niciun arzător nu are o putere mai mare de > 4,5 kW.	650 mm
Aragazuri cu mai multe arzătoare > cu o putere totală de max. 12,6 kW și 21,6 kW, la care niciun arzător nu are o putere mai mare de > 4,8 kW.	760 mm
Aragazuri cu mai multe arzătoare > cu o putere totală de max. 21,6 kW, la care un arzător are o putere mai mare de > 4,8 kW.	nu este posibil
Aragaz pe gaz cu un arzător, putere ≤ 6 kW	650 mm
Aragaz pe gaz cu un arzător, putere > 6 kW și ≤ 8,1 kW	760 mm
Aragaz pe gaz cu un arzător, putere > 8,1 kW	nu este posibil

## Recomandări de montare

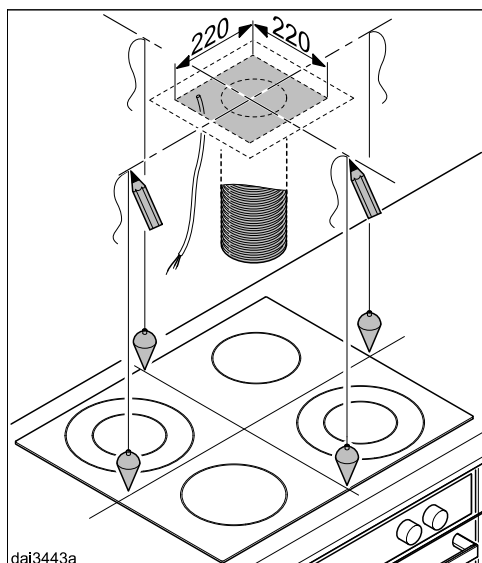
- Este de preferat să lăsați o distanță de 650 mm deasupra plitelor/mașinilor de gătit electrice, pentru a asigura mai mult spațiu de lucru sub hotă.
- Trebuie luată în calcul și înălțimea persoanelor care vor folosi hota cel mai des. Acestea vor trebui să aibă suficient spațiu de lucru la plită și să ajungă la comenzile hotei cu ușurință.
- Dacă hota este montată prea sus, evacuarea vaporilor și a mirosurilor va fi ineficientă.
- Pentru ca vaporii și mirosurile să fie captate în mod optim, hota trebuie să acopere plita/mașina de gătit. Hota trebuie să fie montată pe mijloc deasupra plitei și să nu fie deplasată în lateral sau spre spate.
- Plita trebuie să fie mai îngustă decât hota. Plita trebuie să aibă cel mult lățimea hotei.
- Locul de montare trebuie să fie ușor accesibil. În caz de defecțiune, hota trebuie să fie accesibilă fără obstacole, pentru a fi demontată. Respectați această regulă la amplasarea dulapurilor, a rafturilor și a elementelor decorative în jurul hotei.

# Montare

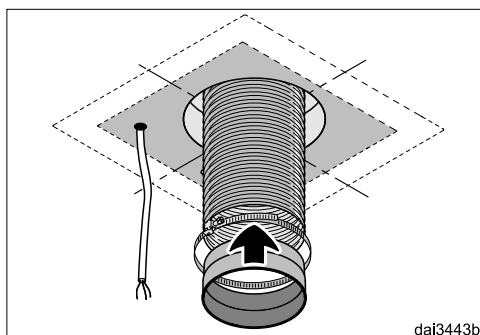
## Îndepărtarea foliei protectoare

Componentele carcasei sunt acoperite cu o folie protectoare, pentru a preveni deteriorarea lor în timpul transportului.

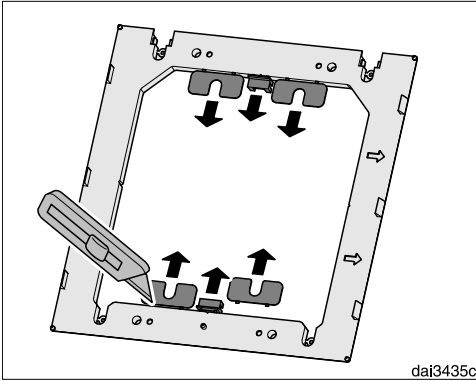
- Înainte de montarea componentelor carcasei, îndepărtați folia de protecție. Folia se poate dezlipi fără instrumente ajutătoare.



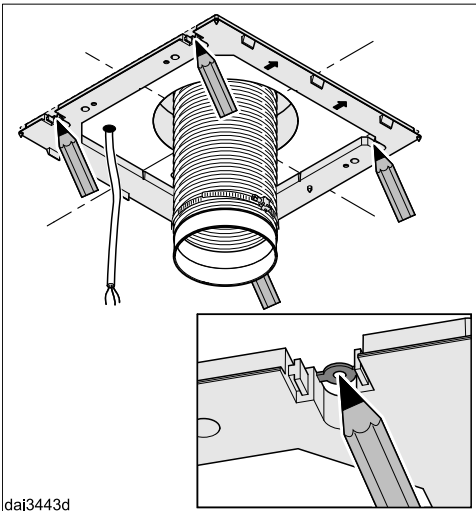
- Desenați pe tavan două linii care se intersectează.



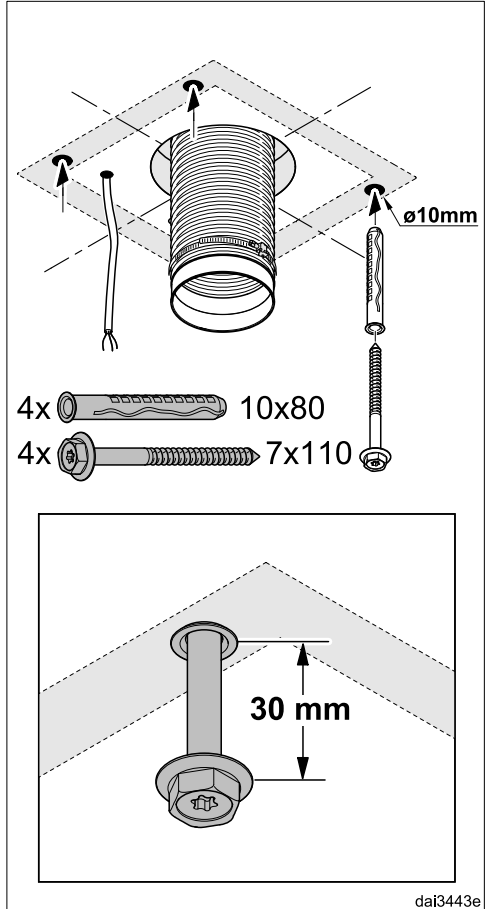
- În modul evacuare:
  - Pozați conducta de evacuare în plafon și scoateți-o din plafon în zona marcată. De la plafon până la racordul de evacuare al hotei aveți nevoie de un furtun de evacuare cu o lungime de aprox. 700 mm.
  - Fixați racordul de evacuare la conducta de evacuare cu un colier de furtun (accesoriu opțional).
- Pozați un cablu de rețea și scoateți-l din plafon prin zona marcată. De la plafon până la racordul de alimentare al hotei aveți nevoie de o lungime de aprox. 700 mm.



- Cu un cuțit desfaceți cele patru distanțiere și cele două capace de pe cadrul de distanțare.

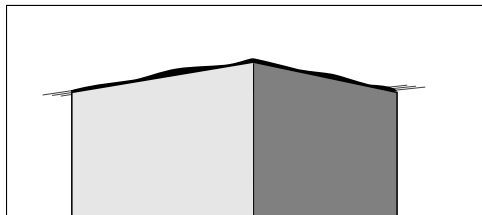


- Folosiți cadrul de distanțare ca șablon de găurire. Așezați-l pe tavan, cu săgețile orientate spre înainte. Cu ajutorul canelurilor, aliniați cadrul de distanțare la liniile care se intersectează și faceți cu creionul semne pentru găuri.

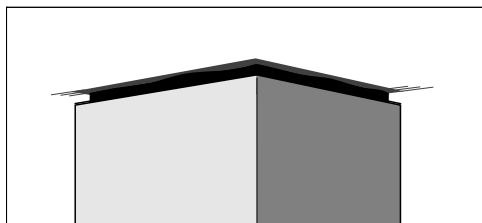


- Realizați patru găuri  $\varnothing 10$  mm, aprox. 115 mm adâncime, pentru dibluri.
- Introduceți cele patru dibluri în găuri și strângeți cele patru șuruburi. Lăsați șuruburile ieșite în afară cu aprox. 30 mm.

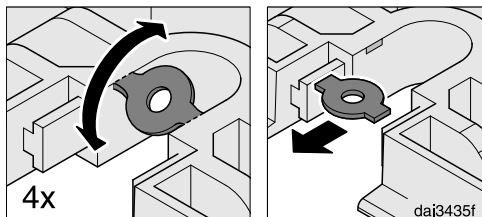
## Montare



dai3152




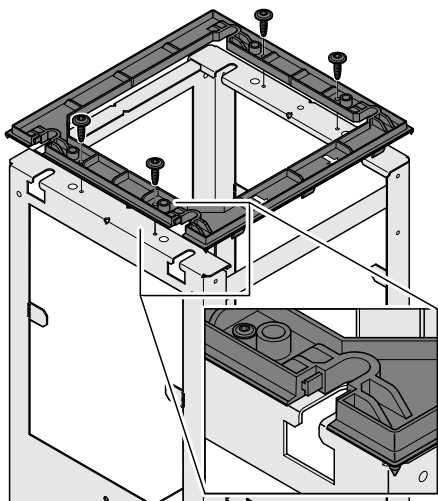
Între coș și tavan poate fi montat un **cadru de distanțare**. Acesta poate fi folosit dacă, din punct de vedere estetic, se dorește o distanță (un rost) între tavan și coș. Acest cadru poate fi necesar dacă, de exemplu, tavanul nu este orizontal sau este denivelat. Hota este aliniată pe verticală cu ajutorul distanțierelor furnizate. Neregularitățile estetice dintre hotă și tavan sunt acoperit cu rostul.



dai3435f

- Dacă doriți să montați hota cu cadru de distanțare, desfaceți cele patru inserții din găurile de fixare.

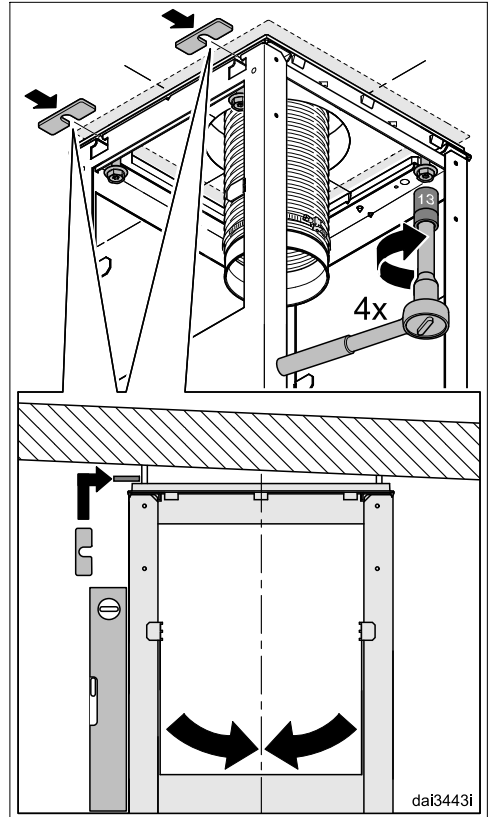
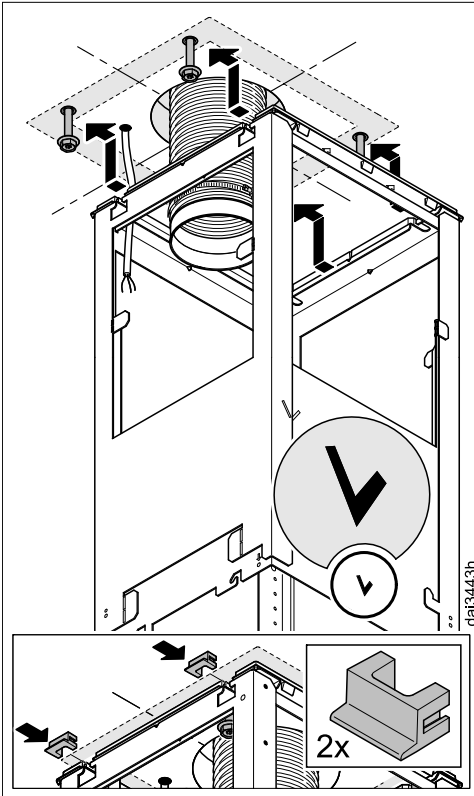
4x  T20 M4x8



dai3435g

- Montați cadru de distanțare pe cadrul de instalare.

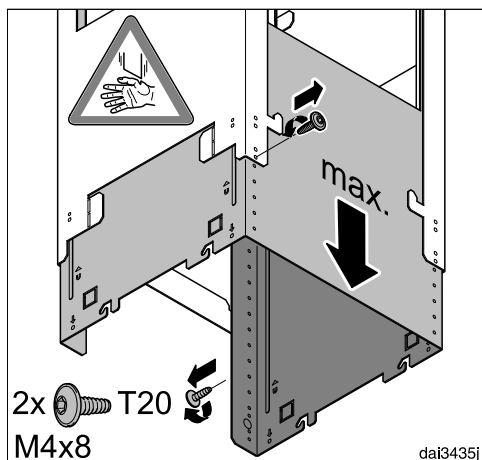




- Prindeți cadrul de instalare cu cele patru șuruburi. „V”-ul de pe cadrul de instalare marchează partea frontală.
- La folosirea cadrului de distanțare introduceți cele două capace în găurile de fixare.

- Aliniați cadrul de instalare la liniile mediane și înșurubați-l bine. Pentru a alinia hota pe verticală, poate fi folosite distanțierele care au fost scoase în prealabil de pe cadrul de distanțare.

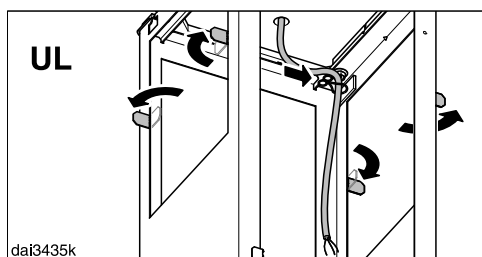
# Montare



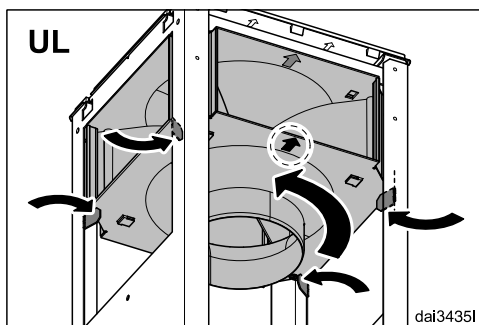
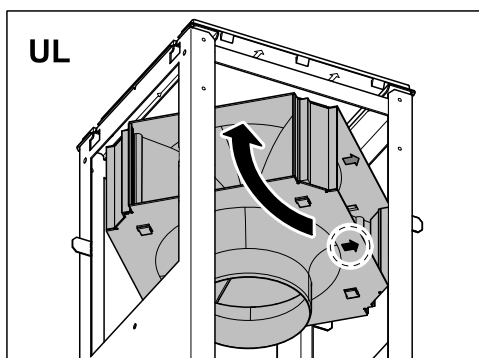
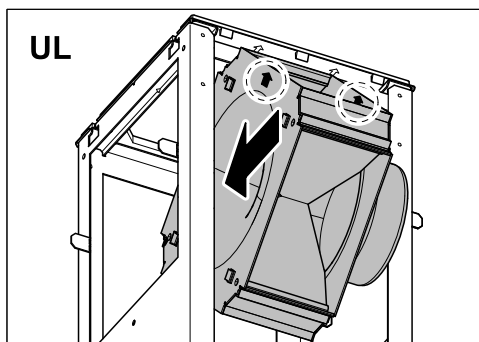
- Țineți bine cadrul de instalare în partea de jos, deșurubați cele două șuruburi de fixare și distanțați cadrul de instalare la lungimea maximă.

- Înșurubați la loc șuruburile.

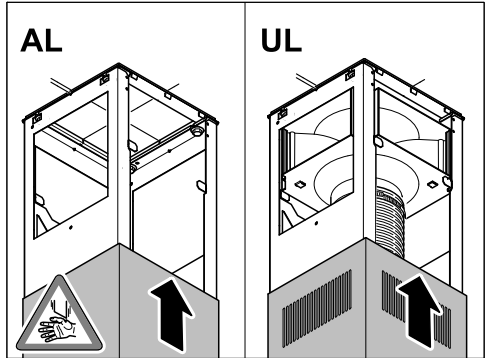
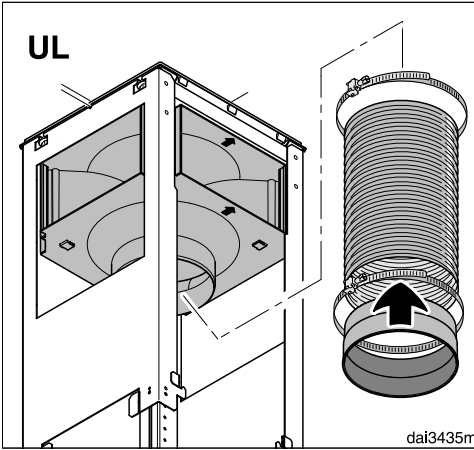
În modul recirculant (UL) este montat deflectorul kitului de conversie DUI 32 (accesoriu opțional):



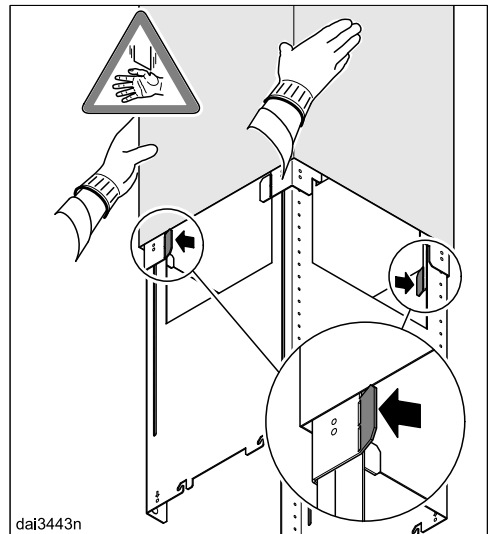
- Îndoți spre exterior cele patru eclise de susținere de pe cadrul de instalare.
- Pozați cablul de alimentare pe partea interioară a cadrului de instalare.



- Montați deflectorul conform indicației. Țineți cont de marcajul părții frontale.
- Îndoți la loc cele patru eclise de susținere, la aprox. 45°, pentru ca deflectorul să poată fi susținut.

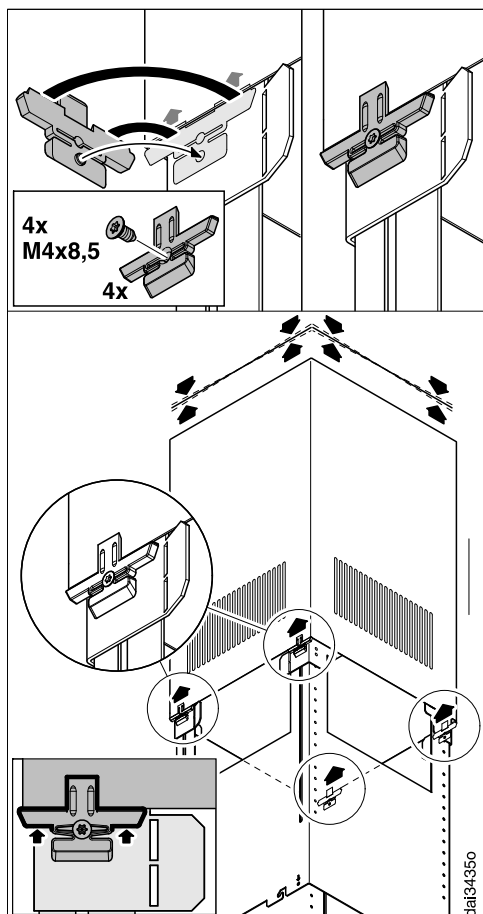


- Fixați racordul de evacuare la furtunul cu colierul de furtun.
- Fixați furtunul la unitatea direcțională, cu ajutorul colierului.
- Verificați dacă furtunul este fixat bine.



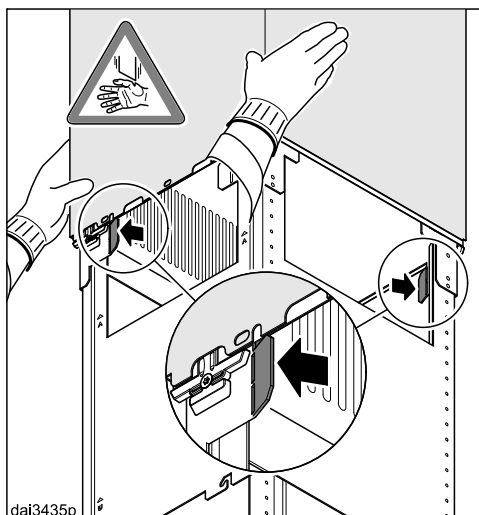
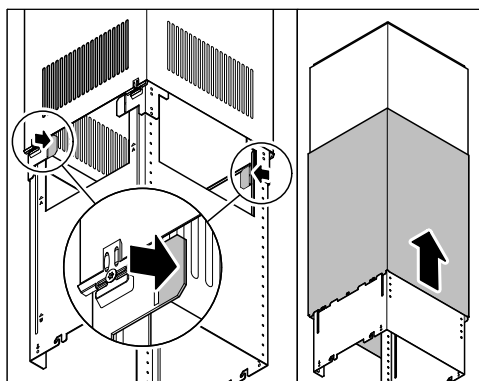
- Împingeți telescopul pe cadrul de instalare:
  - În modul evacuare (AL) cu grilajele de evacuare în jos,
  - În modul recirculare (UL) cu grilajele de evacuare în sus.
- Îndoțiți spre exterior cele două eclise de susținere pentru ca telescopul să nu alunece din nou în jos.

# Montare



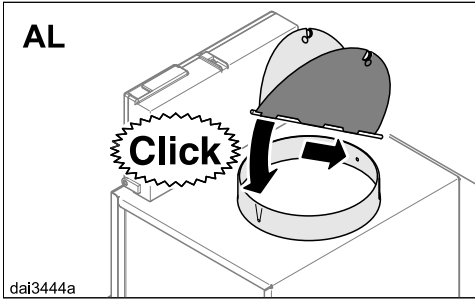
- Montați cele patru cleme ale telescopului. Prin strângerea șuruburilor de fixare se desfac clemele telescopului și împing telescopul în sus.

Strângeți șuruburile numai până când marginea superioară a telescopului este aliniată cu acoperișul sau cu cadrul de distanțare.

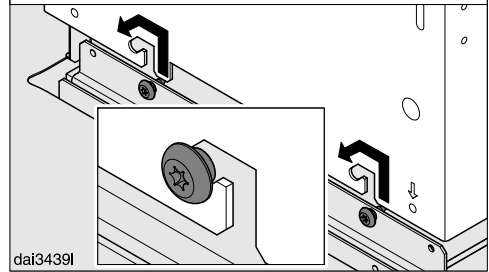
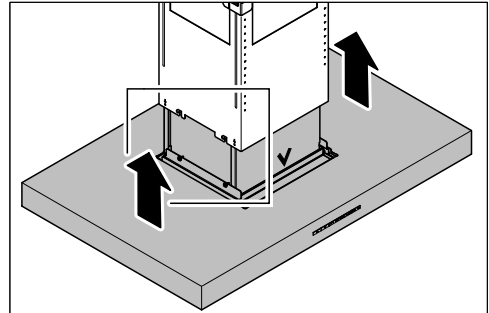


- Îndoți la loc cele două eclise de susținere.
- Împingeți coșul peste telescop și îndoți eclisele de susținere din nou spre exterior, astfel încât coșul să nu alunece din nou în jos.

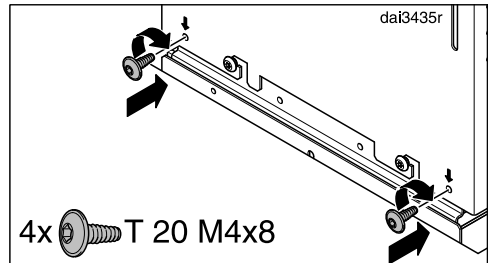
În funcție de modelul aparatului, racordul de evacuare al unității motorului este echipat cu o clapetă unisens sau aceasta este livrată împreună cu aparatul.



- În modul de evacuare (AL), hota este operată cu clapeta unisens dacă sistemul său de evacuare nu este dotat corespunzător. Modul recirculare (UL) funcționează fără clapetă unisens. Dacă este necesar, aceasta trebuie scoasă.

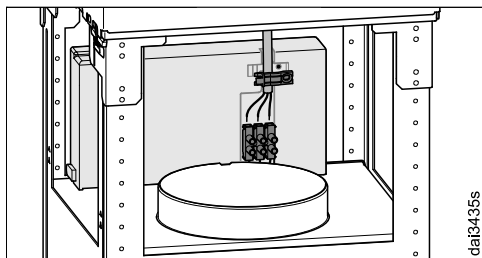


- Fixați colectorul de vapori. Aveți grijă ca panoul de comandă să fie îndreptat spre partea din față.

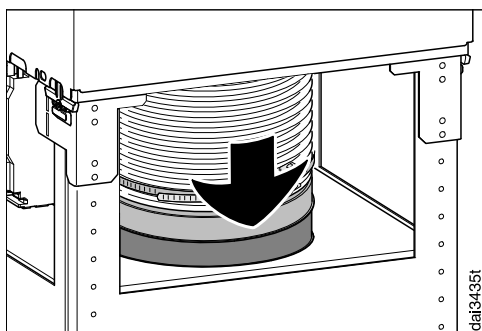


- Fixați colectorul de vapori cu șuruburile furnizate.

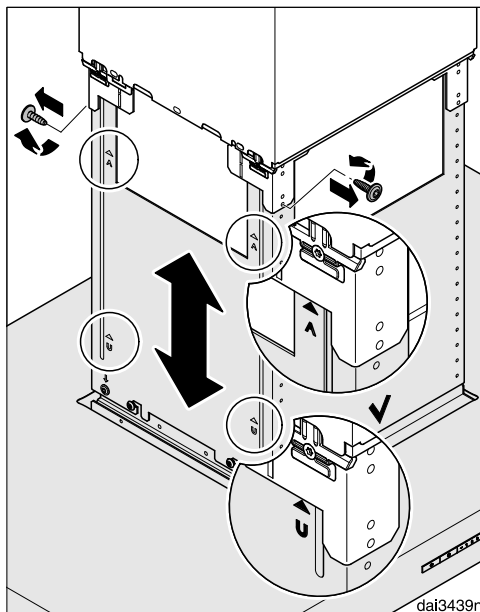
# Montare



- Conectați cablul de rețea. Consultați capitolul „Conectare la rețeaua electrică“.



- Așezați conducta de evacuare pe rãcordul de evacuare.

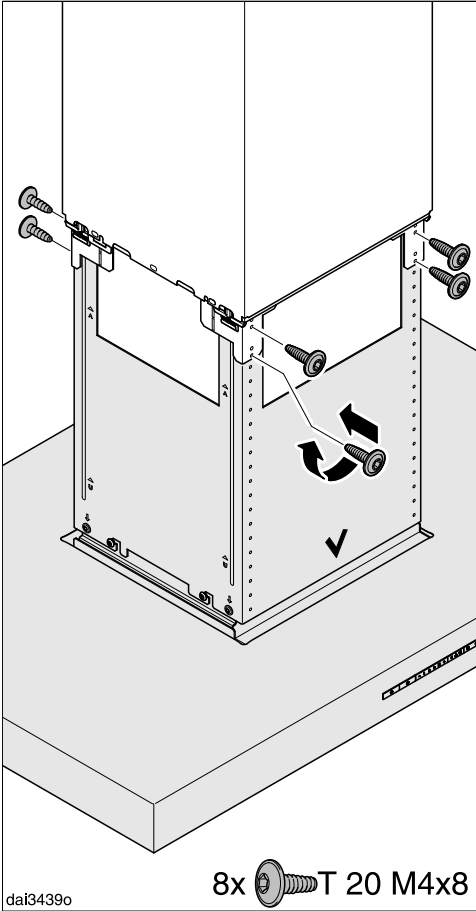


- Deșurubați din nou cele două șuruburi de pe cadrul de susținere.

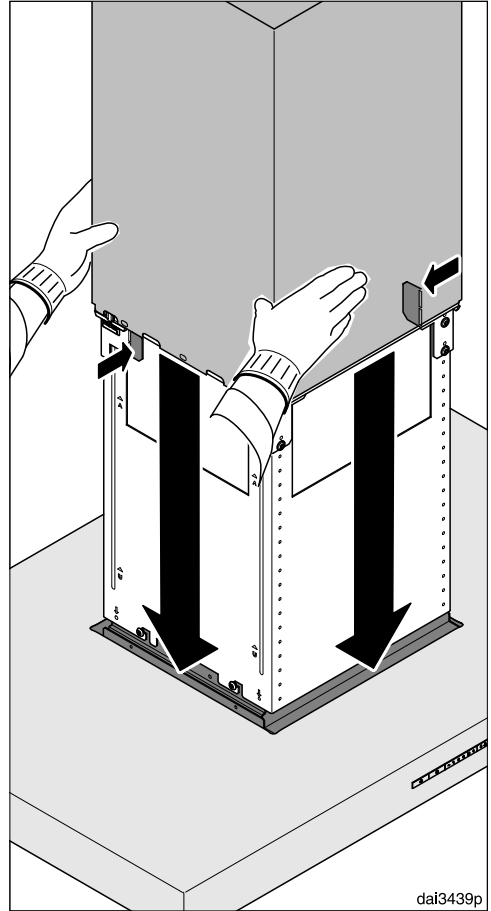
Colectorul de vapori poate fi reglat acum la înălțimea dorită. Respectați înălțimea posibilă a aparatului:

- În modul evacuare: În sus până la opritor, în jos până la marcajul „A“.
- În modul recirculare: În sus până la marcajul „U“, în jos până la opritor.

Respectați indicațiile din capitolul „Dimensiuni“. Trebuie respectată distanța minimă de siguranță până la plită.



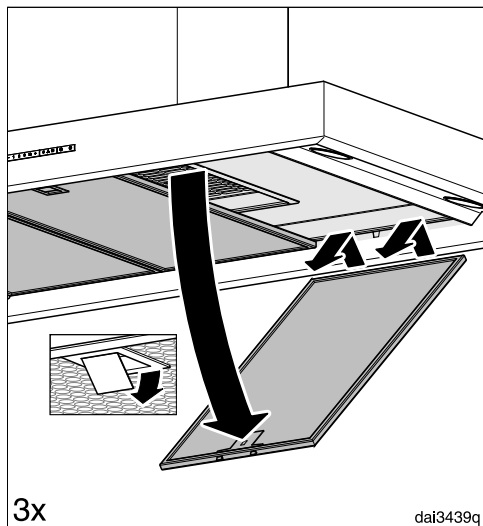
- Ridicați colectorul de vapori la înălțimea dorită și înșurubați-l.



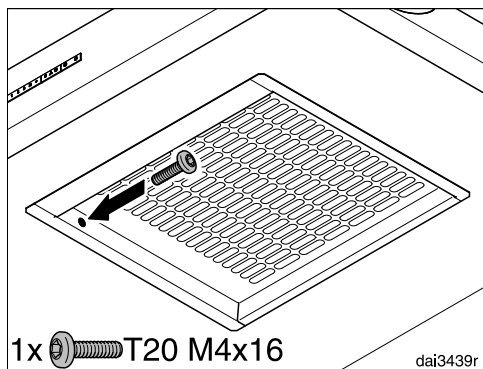
- Țineți bine coșul, îndoiți la loc eclisele de susținere și coborâți cu atenție coșul.

Coșul va intra în decupajul colectorului de vapori.

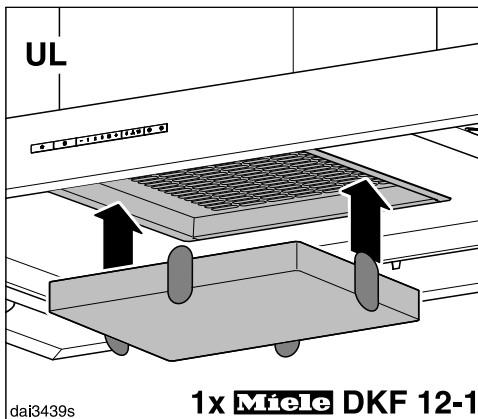
# Montare



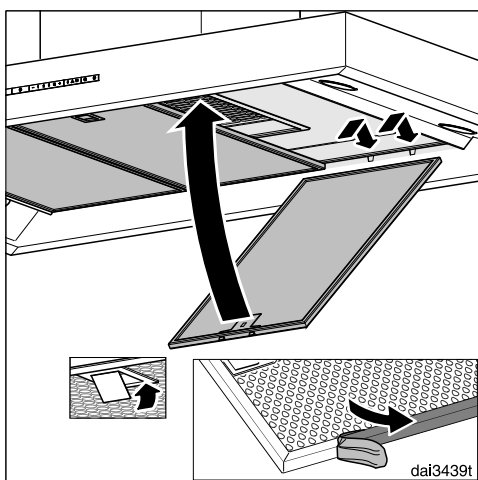
- Scoateți filtrele de grăsime din hotă.



- Strângeți șurubul de siguranță pe partea interioară.



- Pentru modul recirculare (UL), montați filtrul cu carbon.



- Îndepărtați cu grijă folia de protecție de pe filtrele de grăsime.
- Montați filtrele la loc.



# Racordare pentru evacuarea aerului

**⚠** Atunci când utilizați hota concomitent cu alte aparate de încălzit, care funcționează pe baza aerului din aceeași încăpere, există pericolul unor emanații toxice!

Citiți obligatoriu capitolul „Indicații de siguranță și avertizări”.

Hota trebuie instalată conform normelor locale și naționale din domeniul construcțiilor. După caz, cereți aprobarea unui inspector în construcții.

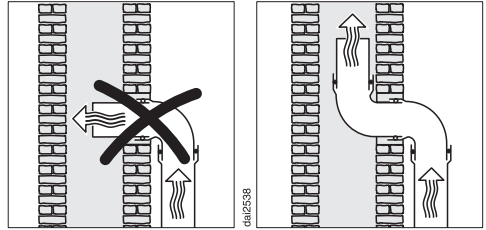
Folosiți doar tuburi netede sau burlane flexibile din materiale neinflamabile pentru realizarea conductei de evacuare.

Pentru a obține cea mai eficientă evacuare a aerului, cu cel mai scăzut nivel de zgomot, rețineți următoarele:

- Diametrul conductei de evacuare nu trebuie să fie mai mic de 150 mm.
- Dacă utilizați o conductă plată, secțiunea transversală a acesteia nu trebuie să fie mai mică decât secțiunea transversală a racordului la evacuare.
- Conducta de evacuare trebuie să fie cât mai scurtă și mai dreaptă posibil.
- Folosiți doar coturi cu rază mare.
- Conducta de evacuare nu trebuie să fie răsucită sau comprimată.
- Verificați ca toate racordările să fie realizate ferm și etanș.

Orice obstrucționare a fluxului de aer reduce puterea de evacuare și mărește zgomotele de funcționare.

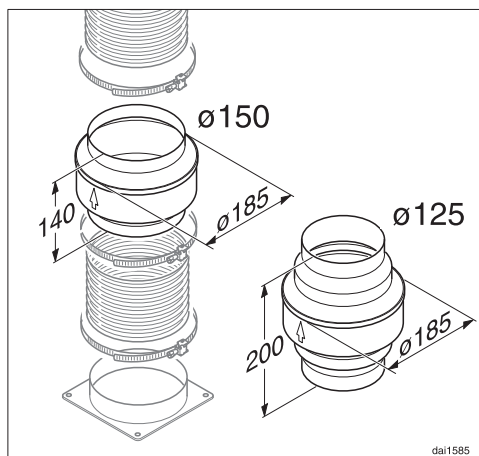
- În cazul în care evacuarea se realizează în exteriorul locuinței, se recomandă montarea unui burlan telescopic de perete sau de acoperiș (disponibil ca accesoriu opțional).



- Dacă aerul este evacuat printr-un coș de aerisire, tubul de evacuare trebuie direcționat după acesta.
- La montarea orizontală a conductei de evacuare trebuie păstrată o pantă minimă de 1 cm la fiecare metru de conductă. Acest lucru este necesar pentru a împiedica scurgerea condensului înapoi în hotă.
- În cazul în care conducta de evacuare urmează să traverseze încăperi reci, spații din tavan etc., pot apărea mari variații de temperatură între diferitele zone. Astfel se formează condensul. Conducta de evacuare va trebui izolată în mod corespunzător.

# Racordare pentru evacuarea aerului

## Colector de condens

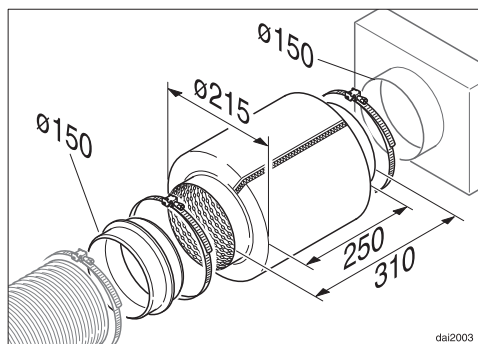


Pe lângă izolarea conductei de evacuare, recomandăm instalarea unui colector de condens potrivit, pentru colectarea și evaporarea condensului care se poate forma.

Aceste colectoare sunt disponibile pentru conducte de evacuare de Ø 125 mm sau Ø 150 mm.

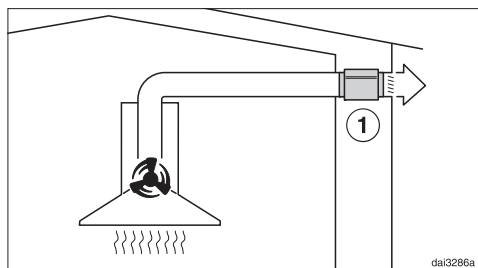
- La instalarea colectorului de condens, asigurați-vă că acesta este poziționat vertical și dacă este posibil, direct deasupra racordului la evacuare. Săgeata de pe carcasă indică direcția fluxului de aer.

## Amortizor de zgomot



Puteți monta un amortizor de zgomot (accesoriu opțional) în interiorul conductei de evacuare. Acesta reduce și mai mult zgomotul produs de hotă.

## Modul evacuare



Amortizorul de zgomot reduce atât zgomotul produs de ventilatorul hotiei, montat în exteriorul locuinței, cât și zgomotul provenit din afară (de exemplu din traficul de pe stradă), care pătrunde prin conducta de evacuare a aerului. De aceea, amortizorul de zgomot trebuie montat în punctul cel mai apropiat de orificiul de evacuare spre exterior ①.

# Conectare la rețeaua electrică

**⚠** Efectuarea lucrărilor de instalare, întreținere și reparații de către persoane necalificate poate fi periculoasă. Producătorul nu își asumă nici o răspundere pentru lucrările neautorizate.

Instalarea aparatului la rețeaua electrică trebuie să fie realizată de către un electrician calificat, care cunoaște bine și respectă strict normele locale și regulamentele furnizorului local de energie electrică.

Este permisă racordarea hotelului numai la o instalație electrică instalată conform normelor.

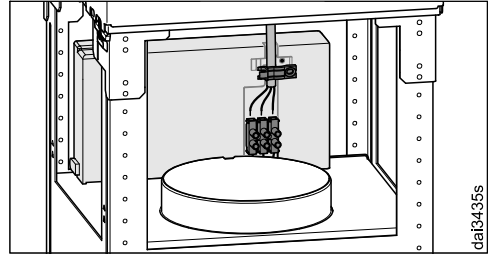
Este permisă racordarea numai la o instalație electrică realizată conform normei VDE 0100!

Pentru mai multă siguranță, VDE recomandă în norma DIN VDE 0100 Partea 739 conectarea unui disjunctoare FI cu un curent de declanșare de 30 mA (DIN VDE 0664).

Instalația electrică trebuie prevăzută cu un dispozitiv de separare pentru fiecare pol. Separatorii pot fi întrerupătoarele cu o deschidere pentru contact de cel puțin 3 mm. Din această categorie fac parte întrerupătoarele automate pentru protecția liniilor, siguranțele și contactoarele (EN 60335).

Datele de conectare necesare sunt indicate pe eticheta cu date tehnice (consultați capitolul „Serviciu de asistență tehnică și garanție”). Verificați ca acestea să corespundă parametrilor de tensiune și frecvență ai instalației electrice din locuință.

Dacă pentru conectarea la rețeaua electrică este folosit un cablu flexibil, conductorii individuali ai acestuia trebuie să aibă o secțiune cuprinsă între 0,75 mm<sup>2</sup> și 1,5 mm<sup>2</sup>.



Pentru o conectare corectă trebuie folosit dispozitivul de detensionare disponibil.

## Informații suplimentare pentru Austria

Aparatul poate fi conectat doar la o instalație electrică executată conform standardului ÖVE-EN1.

Pentru o siguranță sporită, ÖVE (Uniunea Austriacă pentru Electrotehnică) recomandă conectarea prealabilă a aparatului la un întrerupător de curent rezidual cu un curent de declanșare de 30 mA (ÖVE-SN 50).

## Date tehnice

---

Motor ventilator	220 W
Sistem de iluminat	4 x 3 W
Putere totală	232 W
Tensiune, frecvență	AC 230 V, 50 Hz
Amperaj	10 A
Greutate	34 kg

### Accesorii opționale pentru sistemul recirculant

Kit de conversie de la modul evacuare la modul recirculare DUI 32 și filtru cu carbon DKF 12-1 sau DKF 12-R (regenerabil).

## Fișa produsului pentru hote de bucătărie de uz casnic

conform Regulamentului Delegat (UE) nr.65/2014 și Regulamentului (UE) Nr. 66/2014

<b>MIELE</b>	
<b>Denumire / identificator de model</b>	PUR 98 D
Consum anual de energie (AEC <sub>hotă</sub> )	51,8 kWh/an
Clasă de eficiență energetică	A
Indice de eficiență energetică (EEI <sub>hotă</sub> )	50,0
Eficiență fluido-dinamică (FDE <sub>hotă</sub> )	33,5
Clasa de eficiență fluido-dinamică	
A (eficiență maximă) până la G (eficiență minimă)	A
Eficiența iluminării (LE <sub>hotă</sub> )	41,7 lx/W
Clasa de eficiență a iluminării	
A (eficiență maximă) până la G (eficiență minimă)	A
Eficiența de filtrare a grăsimilor	95,1 %
Clasa de eficiență a filtrării grăsimilor	
A (eficiență maximă) până la G (eficiență minimă)	A
Flux nominal de aer măsurat la punctul de eficiență maximă	410,1 m <sup>3</sup> /h
Debit de aer (turație min.)	280 m <sup>3</sup> /h
Debit de aer (turație max.)	400 m <sup>3</sup> /h
Debit de aer (mod intensiv sau accelerat)	650 m <sup>3</sup> /h
Debit de aer max. (Q <sub>max</sub> )	650 m <sup>3</sup> /h
Presiunea aerului măsurată la punctul de eficiență maximă	436 Pa
Putere acustică ponderată A a emisiilor sonore transmise prin aer (turație min.)	48 dB
Putere acustică ponderată A a emisiilor sonore transmise prin aer (turație max.)	57 dB
Putere acustică ponderată A a emisiilor sonore transmise prin aer (mod intensiv sau accelerat)	69 dB
Putere electrică de intrare măsurată la punctul de eficiență maximă	148,3 W
Consum de putere în modul oprit (P <sub>o</sub> )	W
Consum de putere în modul standby (P <sub>s</sub> )	0,20 W
Putere nominală a sistemului de iluminat	12,0 W
Iluminarea medie a sistemului de iluminat pe suprafața de gătit	500 lx
Factor de creștere în timp	0,8





România  
SC Miele Appliances SRL  
Piața Presei Libere, nr. 3-5,  
București  
Clădirea City Gate, Turnul sudic, parter  
Telefon 021 352 07 77 / 78 / 79  
Fax 021 352 07 76  
E-mail [mieleinfo@ro.miele.com](mailto:mieleinfo@ro.miele.com)

Miele & Cie. KG  
Carl-Miele-Straße 29  
33332 Gütersloh  
Germania

PUR 98 D

ro-RO

M.-Nr. 10 455 300 / 03