

## Gebruiksaanwijzing Warmtepompdroger



Lees **altijd eerst** de gebruiksaanwijzing voor u uw toestel plaatst, installeert en in gebruik neemt. Dat is veiliger voor uzelf en u voorkomt schade aan het toestel.

# Inhoud

---

<b>Een bijdrage aan de bescherming van ons milieu</b> .....	<b>5</b>
Verwijderen van pluizen of accessoires .....	5
<b>Veiligheidsinstructies en waarschuwingen</b> .....	<b>6</b>
<b>Bediening van de droogkast</b> .....	<b>15</b>
Bedieningspaneel .....	15
Principe van de sensortoetsen .....	17
<b>Het toestel voor het eerst in gebruik nemen</b> .....	<b>18</b>
Installatie .....	18
Stilstandtijd na het plaatsen .....	18
<b>Energie besparen</b> .....	<b>19</b>
<b>1. De juiste wasverzorging in acht nemen</b> .....	<b>20</b>
In acht nemen tijdens het wassen .....	20
Wasgoed voor de droogkast sorteren .....	20
Drogen.....	21
Textielbehandelingssymbolen in acht nemen.....	21
De juiste droogtegraad kiezen .....	21
<b>2. Droogkast laden</b> .....	<b>22</b>
Trommel vullen.....	22
FragranceDos controleren.....	22
<b>3. Programma kiezen en starten</b> .....	<b>23</b>
Droger inschakelen en programma kiezen.....	23
Programma-instelling kiezen.....	23
Het kiezen van de droogtegraad.....	23
Programmaduur <i>Warme lucht/DryFresh</i> kiezen .....	23
Extra zacht kiezen .....	23
Voorprogrammering inschakelen.....	24
<b>4. Wasgoed uit het toestel halen</b> .....	<b>25</b>
Einde programma/anti-kreuk .....	25
Trommel leegmaken .....	25
◇ <b>Startvertraging</b> .....	<b>26</b>
<b>Programmaoverzicht</b> .....	<b>27</b>
<b>Programmaverloop wijzigen</b> .....	<b>31</b>
Lopend programma wijzigen.....	31
Trommel bijvullen of wasgoed eruit halen .....	31
Bedrijfsurenweergave .....	31
<b>Condenswaterreservoir</b> .....	<b>32</b>
Condenswaterreservoir leegmaken .....	32
<b>Geurflacon</b> .....	<b>33</b>
FragranceDos.....	33
Beschermstrip van de geurflacon verwijderen.....	33
Geurflacon plaatsen.....	34
Geurflacon openen .....	35
Geurflacon sluiten .....	35

Geurflacon verwijderen/vervangen .....	35
<b>Reiniging en onderhoud</b> .....	<b>37</b>
Droger reinigen .....	37
Pluizenfilters .....	37
Geurflacon verwijderen.....	37
Zichtbare pluizen verwijderen.....	37
Pluizenfilter en luchtgeleidingsgedeelte grondig reinigen.....	38
Pluizenfilters met water reinigen .....	39
Restvochtsensor reinigen.....	39
Sokkelfilter reinigen .....	40
Sokkelfilter verwijderen.....	40
Sokkelfilter reinigen .....	41
Klep voor de sokkelfilter reinigen.....	43
<b>Problemen oplossen</b> .....	<b>44</b>
Controlelampjes of aanwijzingen in de tijdsaanduiding nadat een programma is beëindigd.....	44
Controlelampjes of aanwijzingen in de tijdsaanduiding.....	45
Een niet-bevredigend droogresultaat .....	46
Het droogprogramma duurt erg lang.....	48
Andere problemen.....	49
Sokkelfilter vervangen.....	50
Sokkelfilter regenereren.....	51
Warmtewisselaar controleren .....	51
<b>Klantendienst</b> .....	<b>52</b>
Contact bij storingen.....	52
EPREL-databank.....	52
Garantie .....	52
Bij te bestellen accessoires .....	52
<b>Installatie</b> .....	<b>53</b>
Voorkant.....	53
Achteraanzicht .....	54
Droogkast transporteren .....	54
Droogkast naar de plaats van opstelling dragen .....	54
Plaatsen .....	55
Droogkast stellen.....	55
Stilstandtijd na het plaatsen .....	55
Ventilatie .....	55
Voor een later transport.....	56
Aanvullende opstellingsvoorwaarden.....	56
Condenswater weggeleiden.....	57
Speciale aansluitingen, waarbij een terugslagklep nodig is.....	57
Afvoerslang aanleggen .....	57
Voorbeelden .....	58

# Inhoud

---

Elektrische aansluiting .....	60
<b>Technische gegevens</b> .....	<b>61</b>
<b>Verbruiksgegevens</b> .....	<b>62</b>
<b>Programmeerfuncties</b> .....	<b>63</b>
Programmeren .....	63
<i>P00</i> Fabrieksinstelling .....	64
<i>P01</i> Droogtegraden .....	64
<i>P05</i> Zoemer .....	65
<i>P06</i> Toetssignaal .....	65
<i>P07</i> Pincode .....	65
<i>P11</i> Uitschakelen bedieningspaneel .....	66
<i>P13</i> Memory .....	66
<i>P14</i> Kreukbeveiliging .....	66
<i>P90</i> Bedrijfsuren .....	66

## Afdanken van de verpakking

De verpakking zorgt ervoor dat u het toestel kunt hanteren en beschermt het toestel tegen transportschade. Het verpakkingsmateriaal is uitgekozen met het oog op een zo gering mogelijke belasting van het milieu en de mogelijkheden voor recyclage.

Door hergebruik van verpakkingsmateriaal wordt er op grondstoffen bespaard. Gebruik materiaalspecifieke inzamelings- en retouropties voor recyclebaar materiaal. Uw Miele vakhandelaar neemt de transportverpakking terug.

## Het oude toestel afdanken

Elektrische en elektronische toestellen bevatten meestal waardevolle materialen. Ze bevatten ook stoffen, mengsels en onderdelen die nodig waren om de toestellen goed en veilig te laten functioneren. Wanneer u uw oude toestel bij het gewone huisvuil gooit of er niet goed mee omgaat, kunnen deze stoffen schadelijk zijn voor de gezondheid en het milieu. Gooi uw oude toestellen daarom nooit weg met het gewone huisvuil.



Let erop dat de leidingen en de warmtewisselaar van uw droogkast niet worden beschadigd, totdat de droogkast op vakkundige, milieuvriendelijke wijze wordt verschroot.

Alleen dan kunt u er zeker van zijn dat de koelmiddelen in de droogkast en de olie in de compressor het milieu niet vervuilen.

Lever het toestel in bij een gratis, gemeentelijk inzameldepot voor elektrische en elektronische toestellen, bij uw vakhandelaar of bij Miele. U bent

wettelijk zelf verantwoordelijk voor het wissen van eventuele persoonlijke gegevens op het oude toestel. U bent wettelijk verplicht om niet compleet ingebouwde gebruikte batterijen en accu's alsmede lampen die onbeschadigd kunnen worden verwijderd, te verwijderen. Breng deze naar een geschikte inzamellocatie, waar u ze gratis kunt inleveren. Het oude toestel moet tot die tijd buiten het bereik van kinderen worden opgeslagen.

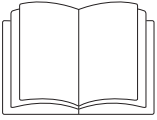
## Verwijderen van pluizen of accessoires

Door het schuren komen er uit kleding met synthetische vezels microplastics vrij die schadelijk zijn voor het milieu en die na het wassen op het wasgoed achterblijven. Gooi daarom alle pluizen die door de pluizenfilters worden verzameld bij het huisvuil. Om de verspreiding van microplastics in het rioleringssysteem te voorkomen, mogen pluizen niet in de afvoer terecht komen.

Onbruikbare accessoires, zoals de lege geurflacon of een defecte sokkelfilter, kunt u ook bij het huisvuil gooien.

# Veiligheidsinstructies en waarschuwingen

---



Lees altijd eerst deze gebruiksaanwijzing.



Deze droogkast bevat een brandbaar en explosief koelmiddel.

Deze droogkast voldoet aan de geldende veiligheidsvoorschriften. Onjuist gebruik kan echter persoonlijk letsel of materiële schade tot gevolg hebben.

Lees daarom de gebruiksaanwijzing aandachtig door voordat u de droogkast in gebruik neemt. Hierin vindt u belangrijke instructies met betrekking tot de inbouw, de veiligheid, het gebruik en het onderhoud. Zo beschermt u zichzelf en vermijdt u schade aan de droogkast.

In overeenstemming met de norm IEC 60335-1 adviseert Miele u uitdrukkelijk om het hoofdstuk over de installatie van de droogkast en de veiligheidsinstructies en waarschuwingen te lezen en op te volgen.

Wanneer de veiligheidsinstructies en waarschuwingen niet worden opgevolgd, kan Miele niet aansprakelijk worden gesteld voor schade die daarvan het gevolg is.

Bewaar de gebruiksaanwijzing zorgvuldig en geef deze door aan een eventuele volgende eigenaar.

## Juist gebruik

- ▶ Deze droogkast is bedoeld voor gebruik in het huishouden en in gelijkaardige omgevingen.
- ▶ Deze droogkast is niet bestemd voor gebruik buitenshuis.

# Veiligheidsinstructies en waarschuwingen

---

► Gebruik de droogkast uitsluitend voor huishoudelijke toepassingen voor het drogen van in water gewassen wasgoed waarvan de fabrikant op het wasetiket heeft aangegeven dat ze geschikt voor de droogkast zijn.

Gebruik voor andere doeleinden is niet toegelaten. Miele is niet verantwoordelijk voor schade die wordt veroorzaakt door een ander gebruik dan wat hier wordt vermeld of door foutieve bediening.

► Personen die door hun fysieke, zintuiglijke of geestelijke mogelijkheden of hun onervarenheid of gebrek aan kennis niet in staat zijn om deze droogkast veilig te bedienen, mogen deze droogkast alleen onder het toezicht of de begeleiding van een verantwoordelijk iemand gebruiken.

## **Kinderen in het huishouden**

► Kinderen onder de acht jaar mogen alleen in de buurt van de droogkast komen als ze constant onder toezicht staan.

► Kinderen vanaf acht jaar mogen de droogkast alleen zonder toezicht bedienen, wanneer hen de droogkast zodanig is toegelicht dat ze het toestel veilig kunnen bedienen. Kinderen moeten de eventuele risico's van een foutieve bediening kunnen herkennen en begrijpen.

► Kinderen mogen de droogkast niet zonder toezicht reinigen of onderhouden.

► Let op kinderen die in de buurt van de droogkast komen. Laat ze nooit met de droogkast spelen.

## **Technische veiligheid**

► Zie na of het toestel geen uiterlijk zichtbare schade vertoont voordat u het opstelt.

Beschadigde toestellen mag u nooit opstellen noch in gebruik nemen.

► Vergelijk de gegevens omtrent de aansluiting (smeltveiligheden, spanning en frequentie) op het typeplaatje met die van het elektriciteitsnet bij u ter plaatse voordat u het toestel aansluit. Vraag eventueel uitleg aan een elektricien als u niet zeker bent.

## Veiligheidsinstructies en waarschuwingen

---

▶ Tijdelijke of permanente werking op een autonoom of niet-netgekoppeld stroomvoorzieningssysteem (zoals stand-alonenetten, back-ups systemen) is mogelijk. Voorwaarde voor het gebruik is dat de energievoorzieningsinstallatie voldoet aan de bepalingen van EN 50160 of een vergelijkbare standaard.

De maatregelen voorzien in de huisinstallatie en dit Miele product moeten ook in hun functie en werking gegarandeerd zijn in geïsoleerd of niet netsynchroom bedrijf of de veiligheidsmaatregelen in de installatie moeten door gelijkwaardige maatregelen vervangen worden. Zoals bijvoorbeeld beschreven in de huidige publicatie van VDE-AR-E 2510-2.

▶ De elektrische veiligheid van dit toestel is enkel gewaarborgd zo het op een volgens de voorschriften geïnstalleerd aardsysteem is aangesloten. Het is heel belangrijk dat aan deze fundamentele veiligheidsvoorwaarde is voldaan. In geval van twijfel dient u uw installatie door een vakman of vakvrouw te laten nakijken. Miele kan niet aansprakelijk gesteld worden voor schade die werd veroorzaakt doordat de aardleiding onderbroken was of gewoon ontbrak.

▶ Gebruik om veiligheidsredenen geen verlengsnoer. Gebruik van een verlengsnoer verhoogt het risico op oververhitting en daarmee op brand.

▶ Is het aansluitsnoer beschadigd, laat het dan vervangen door een vakman die door Miele erkend is. Zo vermijdt u risico's voor wie het toestel gebruikt.

▶ Door ondeskundig uitgevoerde reparaties kunnen er onvoorziene risico's ontstaan voor de gebruiker. Daarvoor kan Miele niet aansprakelijk worden gesteld. Reparaties mag u uitsluitend laten uitvoeren door vakmensen die door Miele erkend zijn. Anders is er bij schade achteraf geen aanspraak meer op waarborg.


▶ Defecte onderdelen mogen enkel worden vervangen door originele Miele-vervangstukken. Enkel dan bent u zeker dat ze ten volle voldoen aan de eisen die Miele qua veiligheid stelt.

▶ Bij storingen of bij reiniging en onderhoud is deze droogkast pas van het stroomnet losgekoppeld indien

- u de stekker uit het stopcontact haalt of
- de zekering op uw elektrische installatie is uitgeschakeld of
- de schroefzekering op uw elektrische installatie helemaal uitgedraaid is.

## Veiligheidsinstructies en waarschuwingen

- ▶ Deze droogkast mag niet op niet-stationaire plaatsen (bijv. schepen) worden gebruikt.
- ▶ Voer geen veranderingen aan de droogkast uit die niet uitdrukkelijk door Miele zijn toegestaan.
- ▶ Deze droogkast heeft vanwege speciale eisen (ten aanzien van onder meer de temperatuur, de vochtigheid, de chemische bestendigheid, de slijtvastheid en vibraties) een speciale lamp. Deze speciale lamp mag alleen voor deze toepassing worden gebruikt. De lamp is niet geschikt voor normale verlichtingsdoeleinden. De lamp mag alleen worden vervangen door een door Miele geautoriseerde vakman of door Miele.
- ▶ Deze droogkast werkt met een koelmiddel dat wordt samengeperst door een compressor. Het koelmiddel wordt door compressie naar een hoger temperatuurniveau gebracht en doorloopt een gesloten koelmiddelkringloop. De warmte die daarbij ontstaat, wordt overgedragen op de voorbijstromende droge lucht via warmte-uitwisseling.
  - De warmtepomptechniek veroorzaakt een brommend geluid wanneer de droogkast werkt. Dit geluid is normaal. Het heeft geen nadelig effect op de werking van de droogkast.
  - Het is een milieuvriendelijk koelmiddel, dus niet schadelijk voor de ozonlaag.

 Beschadiging van de droogkast door te snelle ingebruikname. De warmtepomp kan daarbij beschadigd raken. Na installatie wacht u minstens een uur alvorens een droogprogramma te starten.



- ▶ Het koelmiddel R290 in de droogkast is brandbaar en explosief. Bij schade aan de droogkast neemt u volgende maatregelen:
  - Vermijd open vuur en ontstekingsbronnen.
  - Haal de spanning van de droogkast.
  - Verlucht de ruimte waar de droogkast is geïnstalleerd.
  - Neem contact op met Miele.

## Veiligheidsinstructies en waarschuwingen

---

 Brand- en explosiegevaar door beschadigde droogkast.

Als het koelmiddel lekt, is het brandbaar en explosief.

Zorg ervoor dat de droogkast niet beschadigd raakt. Wijzig niets aan de droogkast.

- ▶ Neem de instructies in het hoofdstuk “Installatie” en het hoofdstuk “Technische gegevens” in acht.
- ▶ De aansluitstekker moet te allen tijde bereikbaar zijn om de droogkast van het elektriciteitsnet te kunnen afsluiten.
- ▶ De luchtspleet tussen de onderzijde van de droogkast en de vloer mag u in geen geval versmallen door plinten, dik tapijt e.d. Anders is er geen voldoende toevoer van koele lucht gewaarborgd!
- ▶ In het zwenkbereik van de droogkastdeur mag u geen afsluitbare deur, schuifdeur of een deur met een scharnier aan de andere kant installeren.

### Efficiënt gebruik

- ▶ De maximumlading bedraagt 8,0 kg (droog wasgoed). In de rubriek “Programmaoverzicht” vindt u de deels kleinere ladingen voor afzonderlijke programma's.
- ▶ Brandgevaar!  
Deze droogkast mag niet op een instelbaar stopcontact (bijv. via een schakelklok of op een elektrische installatie met piekbelastinguitschakeling) worden aangesloten.  
Als het droogprogramma voor beëindiging van de afkoelfase is afgebroken, dan bestaat het gevaar van zelfontbranding van het wasgoed.
- ▶ **Waarschuwing:** Schakel de droogkast nooit uit voor afloop van een droogprogramma. Behalve dan, wanneer al het wasgoed onmiddellijk uit de trommel kan worden genomen en zo uitgespreid dat de warmte kan worden afgegeven.
- ▶ Wasverzachters of vergelijkbare producten moeten steeds zo worden gebruikt als vermeld in de gebruiksinstructies voor de wasverzachters.
- ▶ Verwijder alle voorwerpen uit de zakken (zoals aanstekers, lucifers).
- ▶ De pluizenfilters moeten na elke droogbeurt worden gereinigd!

## Veiligheidsinstructies en waarschuwingen

---

- ▶ Wanneer u de pluizenfilters of de sokkelfilter met warm water heeft gereinigd, droog ze dan goed af. Natte pluizen- of sokkelfilters kunnen functiestoringen bij het drogen veroorzaken.
- ▶ Omwille van brandgevaar mogen textielen niet worden gedroogd als ze onvoldoende gereinigd zijn of resten vertonen. Dit geldt in het bijzonder voor textielen die:
  - niet gewassen zijn.
  - niet voldoende gereinigd zijn en olie-, vethoudende of andere resten vertonen (bijv. wasgoed uit keukens of schoonheidssalons met resten van olie, vet en crème). Brandgevaar bij onvoldoende gereinigd textiel bestaat uit zelfontbranding van het wasgoed, zowel na het beëindigen van het droogproces als buiten de droogkast.
  - brandgevaarlijke reinigingsmiddelen of resten van aceton, alcohol, wasbenzine, petroleum, kerosine, vlekverwijderaar, terpentijn, was, wasremover of chemicaliën bevatten. Het gaat hier bijvoorbeeld om allerlei soorten schoonmaakdoekjes.
  - resten van haarversteviger, haarspray, nagellakremover en dergelijke bevatten.

Reinig dit soort sterk vervuild textiel zeer grondig:  
Met extra wasmiddel en op een hoge temperatuur. Was dit textiel zo nodig meerdere keren.

- ▶ In verband met brandgevaar mogen deze textielen of producten nooit in het toestel worden gedroogd:
  - textielen als ze met industriële chemicaliën zijn gereinigd, bijv. in een stomerij.
  - textielen die overwegend (schuim)rubberen of rubberachtige onderdelen bevatten. Zoals bijv. latexschuim, douchemutsen, waterdicht textiel, rubberen artikelen en kledingstukken, hoofdkussens met schuimrubberblokken.
  - textielen die vullingen bevatten en beschadigd zijn (bijv. kussens of jassen). Vulling die eruit valt, kan brand veroorzaken.
- ▶ Door de ingebouwde warmtepomp produceert deze droogkast veel warmte wanneer hij is ingeschakeld. Deze warmte moet goed afgevoerd kunnen worden. Anders kan het droogproces meer tijd in beslag nemen of kan er op lange termijn schade optreden aan de droogkast.

## Veiligheidsinstructies en waarschuwingen

---

Het volgende moet daarom gegarandeerd zijn:

- een continue verluchting tijdens de volledige duur van het droogproces.
- een gleuf tussen de vloer en de onderkant van de droogkast die niet mag worden afgedekt of verkleind.

▶ Spuit de droogkast niet nat af.

▶ Leun niet op de toesteldeur. Deze droogkast kan anders omkantelen.

▶ Na de verwarmingsfase volgt bij veel programma's de afkoelfase om te garanderen dat de stukken wasgoed geen temperatuur bereiken waarbij ze mogelijk beschadigd worden (bv. het vermijden van zelfontbranding van het wasgoed). Pas daarna is het programma ten einde.

Het wasgoed altijd direct en volledig na einde van het programma verwijderen.

▶ Sluit de deur na elk gebruik. Zo voorkomt u dat

- kinderen in het toestel proberen te kruipen of er voorwerpen in verstoppen.
- er kleine dieren in de trommel kruipen.

▶ Deze droogkast mag nooit zonder of

- met beschadigde pluizenfilters worden gebruikt.
- met beschadigde filter in de sokkel worden gebruikt.

Er kunnen dan te veel pluizen in deze droogkast komen, wat een defect tot gevolg kan hebben!

▶ Plaats uw droogkast niet in vorstgevoelige ruimten. Temperaturen rondom het vriespunt hebben al een nadelig effect op de functionaliteit van de droogkast. Bevroren condenswater in de pomp en in de afvoerslang kan tot schade leiden.

De toelaatbare temperatuur in de ruimte mag liggen tussen 2 °C en 35 °C.

▶ Wanneer u een externe afvoerslang voor het condenswater aansluit, moet u de slang vastmaken indien u die in een wasbak hangt. Anders kan de slang wegglijden en kan het weglappende water schade veroorzaken.

▶ Condenswater is geen drinkwater.

Het kan de gezondheid van mens en dier schade toebrengen.

## Veiligheidsinstructies en waarschuwingen

---

▶ Houd de omgeving van het toestel steeds vrij van stof en pluizen. Vuildeeltjes in de aangezogen koellucht kunnen na verloop van tijd de warmtewisselaar verstopen.

### Gebruik van de geurflacon (mits toeslag verkrijgbaar accessoire)

- ▶ Alleen de originele Miele geurflacon mag worden gebruikt.
- ▶ De geurflacon uitsluitend in de verkoopverpakking bewaren; gooi de verpakking daarom niet weg.
- ▶ Pas op, de geurstof kan uitlopen! De geurflacon of de pluizenfilter met de gemonteerde geurflacon rechtop houden en nooit neerleggen of kantelen.
- ▶ Uitgelopen geurstof direct met een zuigende doek opvegen: van de vloer, van de droogkast, van onderdelen van de droogkast (bijv. pluizenzeef).
- ▶ Bij lichaamscontact met uitgelopen geurstof: **Huid** grondig met water en zeep reinigen. **Ogen** minstens 15 minuten met schoon water spoelen. Bij inslikken de **mond** grondig met schoon water uitspoelen. Na oogcontact of inslikken een arts raadplegen!
- ▶ Kleding die met uitgelopen geurstof in contact komt direct vervangen. Kleding of doeken grondig met ruime hoeveelheid water en wasmiddel reinigen.
- ▶ Er bestaat brandgevaar of gevaar van beschadiging van de droogkast bij het niet in acht nemen van deze richtlijnen:
  - Vul de geurflacon nooit bij met geurstof.
  - Gebruik nooit een defecte geurflacon.
- ▶ De lege geurflacon moet met het huisvuil worden weggegooid en mag nooit voor een ander doel worden gebruikt.
- ▶ Neem de bij de geurflacon bijgevoegde informatie in acht.

### Toebehoren

- ▶ Alleen toebehoren die Miele uitdrukkelijk heeft goedgekeurd, mogen worden gemonteerd of ingebouwd. Worden er andere onderdelen gemonteerd of ingebouwd, dan vervalt het recht op waarborg en/of productaansprakelijkheid.

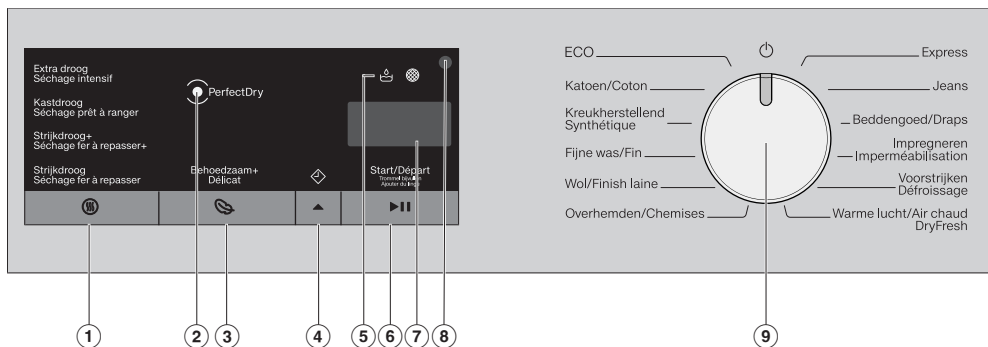
## Veiligheidsinstructies en waarschuwingen

---

- ▶ Wasmachines van Miele kunnen in een was- en droogzuil gecombineerd worden opgesteld. Tevens is een Miele was-droog-verbindingssset vereist; dit is een met toeslag verkrijgbaar toebehoren. Let erop dat de was-droog-verbindingssset geschikt is voor de Miele droogkast en de Miele wasmachine.
- ▶ Let erop dat de voet van Miele (met toeslag verkrijgbaar toebehoren) bij deze droogkast past.
- ▶ Miele geeft u na afloop van de productie van de droogkast een leveringsgarantie van maximaal 15 jaar en minimaal 10 jaar voor reserve-onderdelen.

 Miele is niet aansprakelijk voor schade die ontstaan is doordat deze veiligheidsrichtlijnen niet in acht werden genomen.

## Bedieningspaneel



① **Sensortoets** (droogtegraad)  
Met deze toets kunt u de gewenste droogtegraad instellen.

② **Indicatie PerfectDry**  
knippert na de start van het programma en dooft als de programmaduur wordt weergegeven. *PerfectDry* meet het restvocht in het wasgoed. Bij de programma's met droogtegraad zorgt *PerfectDry* voor een precieze droging, waarop ook het kalkgehalte in het water invloed heeft.  
brandt als de droogtegraad aan het einde van het programma bereikt is, maar niet bij de programma's *Wol*, *Warme lucht/DryFresh*.

③ **Sensortoets** (extra zacht)  
Voor het onderhoud van temperatuurgevoelig wasgoed.

④ **Sensortoets** (startvertraging of tijd)

A Hiermee kunt u de startvertraging activeren. Met de startvertraging kunt u het programma op een later tijdstip laten starten: dan brandt  $\diamond$ . De programmastart kan 30 minuten tot maximaal 24 uur worden uitgesteld. Daardoor kunt u bijvoorbeeld het lagere nachttarief voor stroom gebruiken.

B Bij keuze van het programma *Warme lucht/DryFresh* kunt u de programmaduur (tijd) selecteren. De combinatie met startvertraging is in dit programma niet mogelijk.

⑤ **Controlelampjes** indien nodig.

Condensreservoir legen

Pluizenfilter en sokkelfilter reinigen

# Bediening van de droogkast

---

## ⑥ **Sensortoets ►||** (start/trommel bijvullen)

Ⓐ De tekst *Start/Trommel bijvullen* knippert zodra een programma kan gestart worden. Als u de sensortoets ►|| aanraakt, start het gekozen programma. De tekst *Start/Trommel bijvullen* brandt constant.

Ⓑ Als het programma is begonnen, maakt de sensortoets ►|| het bijvullen van de trommel mogelijk.

## ⑦ **Tijdsaanduiding**

Wanneer u een programma start, geeft de display in uren en minuten aan hoelang het programma gaat duren.


– Wanneer u een programma start met voorprogrammering, dan geeft de display pas na afloop van de voorgeprogrammeerde tijd aan hoelang het programma gaat duren.

– De duur van de meeste programma's kan variëren. Dit kan tot een tijdsprong leiden. Dit is onder meer afhankelijk van de hoeveelheid en het type wasgoed en het restvocht in het wasgoed. De elektronica leert de eigenschappen steeds beter herkennen en wordt steeds nauwkeuriger.

## ⑧ **Optische interface**

Wordt door de Miele technici gebruikt voor servicedoeleinden.

## ⑨ **Programmakeuzeschakelaar**

voor het kiezen van een programma en het uitschakelen van het toestel. U schakelt de droogkast in door een programma te kiezen en uit door de programmakeuzeschakelaar op  te zetten.

## Principe van de sensortoetsen

Via de sensortoetsen worden de waarden aangestuurd die erboven liggen.

De sensortoetsen ①, ③, ④ en ⑥ reageren op aanraking met de vingertoppen.

## Trommelverlichting

Als u de deur van de droogkast opent, worden de trommel en een klein gedeelte vóór de trommel verlicht. Op die manier kunt u geen enkel stuk wasgoed in de trommel of in uw wasmand over het hoofd zien.

De trommelverlichting schakelt automatisch uit (energiebesparing).

# Het toestel voor het eerst in gebruik nemen

---

## Installatie

Neem alle aanwijzingen in het hoofdstuk “Installatie” in acht, voordat u het toestel voor het eerst in gebruik neemt.

Lees deze gebruiksaanwijzing, met name het hoofdstuk “Installatie”.


## Beschermfolie en reclamestickers verwijderen

### ■ Verwijder:

- de beschermfolie (voor zover aanwezig) van de deur.
- alle reclamestickers (voor zover aanwezig) van de voorkant en het deksel.

Stickertjes die u na het openen van de deur ziet zitten (bijv. het typeplaatje), mag u niet verwijderen.

## Stilstandtijd na het plaatsen

 Beschadiging van de droogkast door te snelle ingebruikname. De warmtepomp kan daarbij beschadigd raken. Wacht na het plaatsen een uur voordat u de droogkast gaat gebruiken.

## Ingebruikneming afsluiten volgens de gebruiksaanwijzing

- Lees de hoofdstukken: “1. Tips voor het drogen van textiel” en “2. Trommel vullen”.
- Vul nu de trommel en kies een programma zoals beschreven in hoofdstuk: “3. Programma kiezen en starten”.

Deze droger met warmtepomp-technologie is ontworpen voor energiebesparend drogen. Met de volgende maatregelen kunt u nog meer energie besparen, omdat deze de droogtijd niet onnodig verlengen.

- Centrifugeer het wasgoed met een zo hoog mogelijk centrifugetoerental in de wasmachine.  
Zo bespaart u bij het drogen ca. 20% energie, maar ook tijd, wanneer u bijv. met 1 600 omwentelingen per minuut centrifugeert in plaats van met 1 000 omwentelingen per minuut.
- Droog indien mogelijk altijd de maximaal aangegeven belading voor het betreffende programma. Met een volle trommel bespaart u energie, omdat u niet een extra droogprogramma hoeft te starten. Het energieverbruik is dan relatief gezien het laagst.
- Zorg ervoor dat de omgevingstemperatuur niet te hoog is. Als zich andere apparaten in dezelfde ruimte bevinden die warmte produceren, zorg dan voor extra ventilatie of schakel die apparaten uit.
- Reinig de twee pluizenfilters in de vulopening van de deur iedere keer nadat u de droger heeft gebruikt.

Tips voor het reinigen van de pluizenfilters en de sokkelfilter vindt u in het hoofdstuk "Reiniging en onderhoud".


- Schakel de droger in op tijdstippen waarop het stroomtarief laag is. Informatie hierover kunt u bij uw energieleverancier verkrijgen. De voorprogramma-functie van deze droger helpt u hierbij: u kunt kiezen, op welk tijdstip in de komende 24 uur het droogproces automatisch moet starten.

# 1. De juiste wasverzorging in acht nemen

## In acht nemen tijdens het was- sen


- Was sterk vervuild wasgoed zeer grondig: gebruik voldoende wasmiddel en kies een hoge temperatuur, in geval van twijfel meerdere keren wassen.
- Stop geen drijfnat wasgoed in de trommel. Laat het wasgoed met maximale centrifugeertoerental in de wasmachine centrifugeren. Hoe hoger het centrifugeertoerental is, hoe meer energie en tijd u bij het drogen kunt besparen.
- Nieuw gekleurd textiel moet u voor de eerste droogbeurt afzonderlijk grondig wassen; droog dit niet samen met licht gekleurd wasgoed. Anders loopt u het risico dat de kleur bij het drogen afgeeft (ook op kunststof onderdelen in de droogkast). Er kunnen zich ook pluizen van een andere kleur afzetten op het textiel.
- Gesteven wasgoed kan in de droogkast worden gedroogd. Om het gewone glanseffect te verkrijgen dient u wel de dosis stijfsel te verdubbelen.

## Wasgoed voor de droogkast sorteren

 Voorkom schade door voorwerpen uit het wasgoed te verwijderen.

Voorwerpen kunnen smelten, branden of exploderen.

Verwijder alle voorwerpen uit het wasgoed die er niet in horen (zoals doseerbolletjes, aanstekers etc.).

 Brandgevaar door verkeerd gebruik en verkeerde bediening.

Er kan brand ontstaan in het wasgoed, waardoor de droogkast en de omgeving onherstelbaar beschadigd kunnen raken.

Neem beslist het hoofdstuk "Veiligheidsinstructies en waarschuwingen" in acht.

- Sorteert het wasgoed naar textielsoort, grootte, symbolen in het onderhoudsetiket en gewenste droogtegraad.
- Controleer of de zomen en naden intact zijn. Zo kunt u voorkomen, dat eventuele vullingen eruit vallen. Er bestaat brandgevaar bij het drogen.
- Schud het wasgoed op.
- Bind ceinturen en schortenbandjes vast.
- Knoop dekbedovertrekken en kussenslopen dicht zodat er geen ander textiel in terecht kan komen.
- Sluit haakjes en oogjes.
- Doe jacks en lange ritsen open, zodat het textiel gelijkmatig kan drogen.
- Maak onderdelen van kleding die zijn losgeraakt (bh-beugels) vast of verwijder ze.
- Verlaag in buitengewone gevallen de maximale beladingscapaciteit. Kreukherstellend wasgoed kreukt des te meer, naarmate het toestel voller beladen is. Dat geldt vooral voor zeer gevoelige weefsels (bijvoorbeeld overhemden, blouses).

# 1. De juiste wasverzorging in acht nemen




## Drogen

**Tip:** Lees het hoofdstuk “Programma-overzicht”.





Daarin kunt u alle programma's en bijbehorende beladingscapaciteiten vinden.

- Neem voor ieder droogprogramma de maximale beladingscapaciteit in acht. Het energieverbruik is dan relatief gezien het laagst.
- Dons heeft afhankelijk van de kwaliteit de neiging om te krimpen. Gebruik voor dergelijke textielsoorten alleen het programma *Ontkreuken*.
- Droog zuiver linnen alleen als dat volgens het etiket geoorloofd is. Het kan anders ruw worden. Gebruik voor dergelijke textielsoorten alleen het programma *Ontkreuken*.
- Wol en wolmengsels kunnen gemakkelijk vervilt en krimpen. Gebruik voor dergelijke textielsoorten alleen het programma *Finish wol*.
- Gebreid textiel (zoals T-shirts, ondergoed) krimpt bij de eerste was vaak licht. Droog deze kledingstukken daarom niet te intensief om verder krimpen te voorkomen. Kies bij gebreid textiel eventueel voor een of twee maten groter.
- Verminder bij bijzonder temperatuur- en kreukgevoelig wasgoed de beladingscapaciteit en kies de optie *Extra zacht*.

## Textielbehandelingssymbolen in acht nemen

Drogen	
	normale/hogere temperatuur
	lagere temperatuur* * Kies <i>Extra zacht</i>
	niet geschikt voor de droogkast

Strijken en mangelen			
	zeer heet		heet
	warm		niet strijken/ mangelen

## De juiste droogtegraad kiezen

- *Extra droog* voor erg stevig en dik wasgoed.
- *Kastdroog* voor wasgoed dat kan krimpen. Of voor wasgoed van licht katoen of jersey.
- *Strijkdroog +* of *Strijkdroog* wanneer u het wasgoed na het drogen bijvoorbeeld nog wilt strijken.

**Tip:** U kunt de droogtegraden van de programma's *Katoen* en *Kreukherstellend* individueel aanpassen (vochtiger of droger). Zie hiervoor het hoofdstuk “Programmeerfuncties”.

## 2. Droogkast laden

### Trommel vullen

Het wasgoed kan beschadigd raken. Lees voordat u de trommel vult hoofdstuk "1. Tips voor een correcte verzorging van de was".



- Open de deur.
- Haal het achtergebleven wasgoed of de onderdelen uit de trommel.
- Leg het wasgoed opgeschud in de trommel.

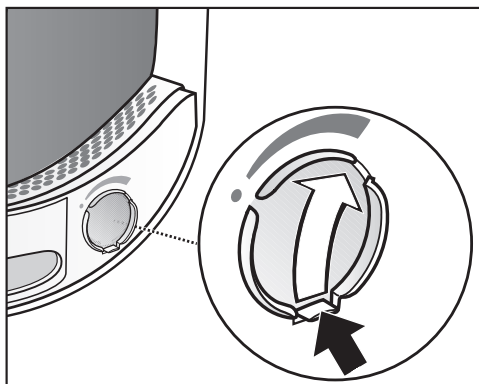
Zorg ervoor dat u de trommel niet te zwaar belaaft. Dit is slecht voor het wasgoed en heeft een nadelig effect op het droogresultaat. In dat geval kan het wasgoed ook meer kreuken.

Er kan schade aan het wasgoed ontstaan als delen van het wasgoed tussen de deuropening en de deur bekneld raken.

### FragranceDos controleren

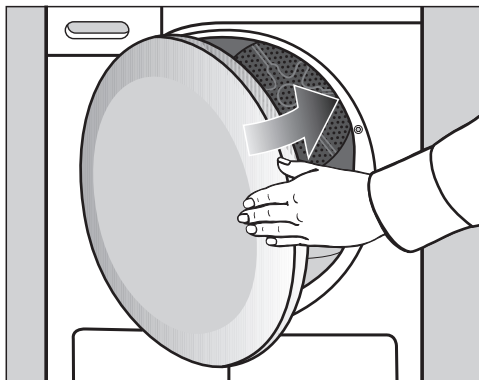
Gebruikt u geen geurflacon, controleer dan of het bevestigingspunt Fragrance-Dos is afgesloten.

Hoe u de geurflacon gebruikt, is beschreven in het hoofdstuk "Geurflacon".



- Schuif het lipje op het schuifje helemaal naar beneden (pijl), zodat het bevestigingspunt is afgesloten. Anders komen daar pluizen vast te zitten.


### Deur sluiten

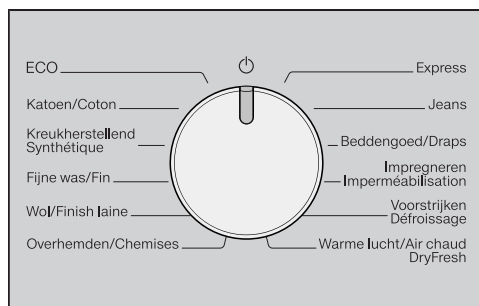


- Sluit de deur met een lichte zwaai.

## 3. Programma kiezen en starten

### Droger inschakelen en programma kiezen

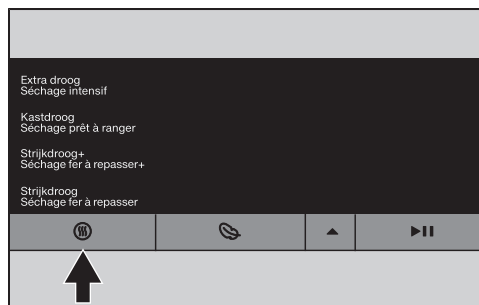
U schakelt de droger in door een programma te kiezen en schakelt deze uit met de programmakeuzeschakelaar .



- Zet de programmakeuzeschakelaar op een programma.

### Programma-instelling kiezen

#### Het kiezen van de droogtegraad




- Raak de sensortoets  aan.


Door de sensortoets aan te blijven raken, kunt u een andere droogtegraad kiezen. Deze gaat dan branden.

### Programmaduur *Warme lucht/Dry-Fresh* kiezen


U kunt de duur in stappen van 10 minuten instellen. De programmaduur kan tussen 0:20 minuten en 2:00 uren bedragen.

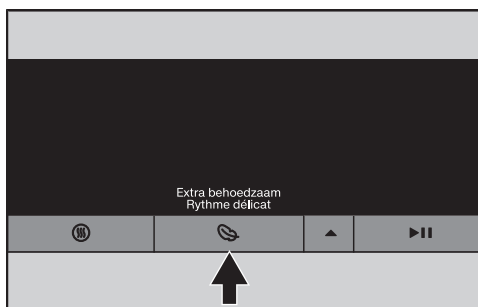



- Raak de sensortoets  zo vaak aan, totdat de gewenste programmaduur in de tijdsaanduiding verschijnt.

**Tip:** Als de sensortoets  constant wordt ingedrukt, wordt automatisch doorgeteld tot 2 uur.

### Extra zacht kiezen

Kwetsbaar wasgoed (met het onderhoudssymbool , bijvoorbeeld van acryl) wordt op een lagere temperatuur en langer gedroogd.



- Raak de sensortoets  aan tot *Extra zacht* gaat branden.
- U kunt *Extra zacht* bij de volgende programma's kiezen:

- *Katoen*
- *Kreukherstellend*
- *Overhemden*
- *Jeans*

### 3. Programma kiezen en starten

---

- *Warme lucht/DryFresh*
- Bij *Fijne was* en *Voorstrijken* is *Extra zacht* altijd geactiveerd/niet uit te schakelen.

#### Voorprogrammering inschakelen

De programmastart kan van 30 minuten tot maximaal 24 uur worden uitgesteld. Zo kunt u bijvoorbeeld profiteren van gunstige nachttarieven voor elektriciteit.

#### Programma starten

De tekst *Start/Trommel bijvullen* knippert.

- Raak de sensortoets ►|| aan.

De tekst *Start/Trommel bijvullen* brandt.

Na de start wordt in de tijdsaanduiding de programmaduur weergegeven.

- De weergave *PerfectDry* knippert/brandt alleen bij de programma's met droogtegraad (zie ook hoofdstuk "Bediening van de droogkast").
- Deze droogkast meet het restvocht in het wasgoed en stelt op grond daarvan de benodigde programmaduur vast.

Als u minder textiel of droog wasgoed in de droogkast doet, registreert de trommelsensor deze verandering. Kort na de start van het programma schakelt de automatische beladingsregistratie het gekozen programma op een beperkte programmaduur om. Het textiel wordt behoedzaam gedroogd of geventileerd. In dit geval brandt *PerfectDry* aan het einde van het programma niet.

- Het wasgoed wordt voor het einde van het programma afgekoeld.

#### Energiebesparing

Na 10 minuten worden de indicatoren donker. De sensortoets *Start/Wasgoed toevoegen* knippert.

- Raak de sensortoets *Start/Wasgoed toevoegen* aan om de indicatoren weer in te schakelen (dit heeft geen invloed op een lopend programma).

#### Trommel bijvullen

U kunt nadat het programma is gestart nog wasgoed in de trommel leggen.

- Volg de beschrijving in het hoofdstuk "Programmaverloop wijzigen", paragraaf "Trommel bijvullen of wasgoed eruit halen".

Wasgoed kan onnodig beschadigd raken.

Droog wasgoed nooit te intensief.

## 4. Wasgoed uit het toestel halen

### Einde programma/anti-kreuk

Einde programma:

- 0:00licht op in de tijdweergave
- Start/Trommel bijvullen brandt niet meer
- of in sommige gevallen knipperen in de tijdsaanduiding balken (L-J...L-J...L-J...)

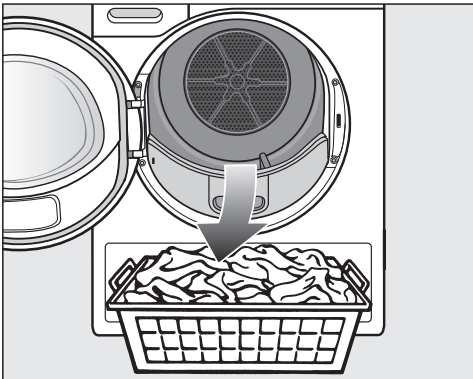
Na het einde van het programma schakelt de machine over naar anti-kreuk voor maximaal 2 uur. Het programma *Finish wol* heeft geen anti-kreukoptie. Zie het hoofdstuk "Programmeerfunctie", paragraaf "PI4 Anti-kreuk".

Deze droger wordt automatisch uitgeschakeld.

### Trommel leegmaken

Open de deur pas als het droogproces is beëindigd. Anders wordt het wasgoed niet op de juiste manier gedroogd en afgekoeld.


- Leg uw hand in de greep van de deur en trek de deur open.



- Haal het wasgoed uit de trommel.

Wasgoed dat in de trommel achterblijft, kan te droog worden en daarvoor beschadigd raken.

Haal altijd al het wasgoed uit de trommel.

- Zet de programmakeuzeschakelaar op de stand .
- Verwijder de pluizen van de 2 pluizenfilters in de vulopening van de deur. Zie het hoofdstuk: "Reiniging en onderhoud".
- Sluit de deur met een lichte zwaai.
- Giet het condenswaterreservoir leeg.

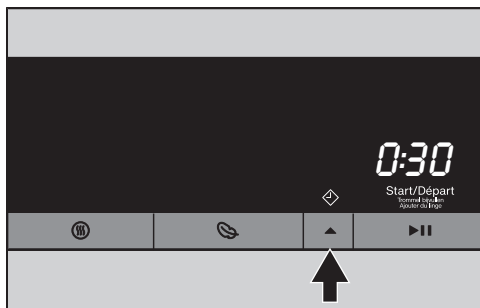
## ◇ Startvertraging

### Startvertraging instellen

U kunt een programma op een later tijdstip laten starten: van 0:30 minuten tot maximaal 24h (uur).

De startvertraging is in combinatie met het programma *Warme lucht/DryFresh* niet mogelijk.

- Kies eerst een programma met programma-instellingen.



- Raak de sensortoets ▲ aan.

Het symbool ◇ brandt fel en in de tijdsaanduiding worden de eerste 30 minuten van de startvertraging weergegeven.

- Raak de sensortoets ▲ zo vaak aan, totdat de gewenste startvertraging in de tijdsaanduiding verschijnt.

- Als de voorgeprogrammeerde tijd korter is dan 10 uur, verandert deze in stappen van 30 minuten.

- Als de voorgeprogrammeerde tijd langer is dan 10 uur, verandert deze in stappen van 1 uur.

**Tip:** Als de sensortoets ▲ constant wordt ingedrukt, wordt automatisch doorgeteld tot 24 uur.

### Startvertraging starten

- Raak de sensortoets ►|| aan.

De startvertraging start en loopt af in de tijdsaanduiding.

Na ieder uur draait de trommel kort rond totdat het programma start om kreukvorming te voorkomen.

### Gestarte startvertraging wijzigen of afbreken

- Draai de programmakeuzeschakelaar op positie ⏻.

De droogkast is uitgeschakeld en de startvertraging is afgebroken.

U kunt de deur nu nog openen om wasgoed eruit te halen of de trommel bij te vullen.



- Selecteer een programma.
- Kies desgewenst een starttijd.

## Programmaoverzicht

Alle met een \* gemarkeerde gewichten hebben betrekking op het gewicht van het droge wasgoed.

<b>ECO</b>		<b>maximaal 8 kg*</b>
Artikel	Normaal vochtig katoenen wasgoed, zoals onder <i>Katoen kastdroog</i> beschreven.	
Opmerking	<ul style="list-style-type: none"> <li>- In het programma <i>ECO</i> is de droogtegraad <i>Kastdroog</i>.</li> <li>- Qua energieverbruik is het programma <i>ECO</i> het efficiëntst voor het drogen van normaal nat katoenen wasgoed.</li> </ul>	
Opmerking voor testinstututen	Het programma <i>ECO</i> is het testprogramma volgens verordeningen (EU) 2023/2533 en (EU) 2023/2534 voor het energielabel gemeten volgens EN 61121. Dit programma wordt gebruikt om te waarborgen dat wordt voldaan aan de wettelijke EU-voorschriften op het gebied van ecologisch ontwerp.	
<b>Katoen</b>		<b>Maximaal 8 kg*</b>
<b>Extra droog, Kastdroog</b>		
Artikel	Katoenen wasgoed uit één of meerdere lagen. Dit zijn bijvoorbeeld T-shirts, ondergoed, babykleertjes, bedrijfskleding, jassen, spreien, schorten, werkjassen, handdoeken, badhanddoeken en badjassen van badstof en beddengoed van flanel of badstof.	
Tip	<ul style="list-style-type: none"> <li>- Kies <i>Extra droog</i> voor divers wasgoed van heel stevig en dik katoen.</li> <li>- Gebreid textiel (bijv. T-shirts, ondergoed, babykleertjes) niet <i>Extra droog</i> drogen in verband met krimpgevaar.</li> </ul>	
<b>Strijkdroog +, Strijkdroog</b>		
Artikel	Al het katoenen en linnen wasgoed dat nog verder moet behandeld worden. Dit zijn bijvoorbeeld tafellinnen, beddengoed en gesteven wasgoed.	
Tip	Rol wasgoed dat nog moet worden gemangeld op. Zo blijft het langer vochtig.	
<b>Kreukherstellend</b>		<b>maximaal 4 kg*</b>
<b>Kastdroog, Strijkdroog +</b>		
Artikel	Kreukherstellend textiel van synthetische stoffen, katoen of mengweefsels. Dit zijn bijvoorbeeld bedrijfskleding, werkjassen, pullovers, jurken, broeken, tafellinnen en kousen.	

# Programmaoverzicht

<b>Fijne was</b>		<b>maximaal 2,5 kg*</b>
<b>Kastdroog, Strijkdroog +</b>		
Artikel	Gevoelig wasgoed met het onderhoudssymbool  van synthetische vezels, mengweefsels, kunstzijde of kreukherstellend katoen. Dit zijn bijvoorbeeld overhemden, bloesjes, lingerie en wasgoed met applicaties.	
Tip	Voor uiterst kreukarm drogen moet de trommel minder vol worden geladen.	
<b>Finish wol</b>		<b>maximaal 2 kg*</b>
Textielsoort	Wollen wasgoed en wasgoed uit wolmengsels, bijv. truien, vesten en sokken.	
Aanwijzing	<ul style="list-style-type: none"><li>- Het wollen wasgoed wordt in korte tijd losgeschud en lekker zacht, maar niet helemaal droog.</li><li>- Haal het wasgoed na afloop van het programma meteen uit de machine.</li></ul>	
<b>Overhemden</b>		<b>maximaal 2 kg*</b>
<b>Kastdroog, Strijkdroog +</b>		
Artikel	Overhemden en bloesjes	
<b>Express</b>		<b>maximaal 4 kg*</b>
<b>Extra droog, Kastdroog, Strijkdroog +, Strijkdroog</b>		
Artikel	Sterk wasgoed met het symbool  voor het programma <i>Katoen</i> .	
Opmerking	Het programma wordt ingekort.	
<b>Jeans</b>		<b>maximaal 3 kg*</b>
<b>Kastdroog, Strijkdroog +</b>		
Artikel	Al het wasgoed van jeansstof, bijv. jassen, broeken, hemden en rokken.	
<b>Beddengoed</b>		<b>maximaal 4 kg*</b>
<b>Extra droog, Kastdroog, Strijkdroog +, Strijkdroog</b>		
Artikel	Beddengoed, lakens, slopen	

## Programmaoverzicht

Impregneren		maximaal 2,5 kg*
Wasgoed	Wasgoed dat geschikt is voor de droogkast, bijvoorbeeld microvezels, ski- en outdoorkleding, fijne, dichte katoensoorten (poplin) en tafelkleden.	
Opmerking	<ul style="list-style-type: none"><li>- In dit programma wordt er uitsluitend <i>Kastdroog</i> gedroogd.</li><li>- Dit programma heeft een extra fixeerfase voor het impregneren.</li><li>- Geïmpregneerd wasgoed mag uitsluitend behandeld zijn met impregneermiddelen die de aanduiding hebben "Geschikt voor membraanwasgoed". Deze middelen zijn gebaseerd op fluorchemische verbindingen.</li><li>- Droog geen wasgoed dat met een middel is geïmpregneerd dat paraffine bevat. Er bestaat brandgevaar.</li></ul>	
Voorstrijken		maximaal 1 kg*
Kastdroog, Strijkdroog +		
Artikel	<ul style="list-style-type: none"><li>- Textiel van katoen of linnen.</li><li>- Kreukherstellend textiel van katoen, mengweefsels of synthetische stoffen. Dit zijn bijv. katoenen broeken, anoraks en hemden.</li></ul>	
Tip	<ul style="list-style-type: none"><li>- Dit programma vermindert de kreuken die na het centrifugeren in de wasmachine nog in het wasgoed zitten.</li><li>- Dit programma is ook geschikt voor droog wasgoed.</li><li>- Neem het wasgoed na afloop van het programma meteen uit de trommel.</li></ul>	

## Programmaoverzicht


Warme lucht/DryFresh		maximaal 8 kg*
Opmerking	<ul style="list-style-type: none"><li>- Drogen van textiel (<i>Warme lucht</i>)</li><li>- Opfrissen van textiel (<i>DryFresh</i>)<sup>1</sup></li><li>- Kies in het begin niet de langste tijd. Door proberen komt u erachter wat de beste tijd is.</li></ul>	
Wasgoed	<ul style="list-style-type: none"><li>- Voor het nadrogen van dikkere stof die niet gelijkmatig wordt gedroogd, zoals jassen, kussens, slaapzakken en ander groot wasgoed</li><li>- Voor het drogen van enkele stuks wasgoed, zoals badhanddoeken, zwemkledij en theedoeken</li><li>- Opfrissen: schoon wasgoed<sup>1</sup></li></ul>	
<sup>1</sup> Tip	<p>U kunt ongewenste geurtjes in droog, schoon wasgoed verminderen of verwijderen. Gebruik hiervoor <i>Warme lucht/DryFresh</i> in combinatie met de DryFresh flacon (na te bestellen accessoires<sup>2</sup>). Kies een periode van minstens 60 minuten en verminder de belading voor een opfrissend effect.</p> <p><sup>2</sup> Geurflacon plaatsen en geurintensiteit instellen: zie hoofdstuk "Geurflacon"</p>	

## Lopend programma wijzigen

Wisselen van programma is niet meer mogelijk. Hierdoor wordt onbedoelde bediening voorkomen.

Als u de programmakeuzeschakelaar verandert, gaat het symbool **-D-** in de tijdsaanduiding branden. Het symbool **-D-** dooft als u het oorspronkelijke programma instelt.

## Lopend programma afbreken

- Zet de programmakeuzeschakelaar op de stand .

Het programma is afgebroken.

U kunt nu een nieuw programma kiezen.

## Trommel bijvullen of wasgoed eruit halen

U bent nog iets vergeten, maar het programma loopt al.

- Raak de sensortoets **▶||** aan.

In dat geval verschijnt het woord *Rdd* in de tijdsaanduiding. De tekst *Start/Trommel bijvullen* knippert.

- Open de deur.
- Plaats wasgoed in de trommel of haal er wasgoed uit.

U kunt nog wisselen van programma.

- Sluit de deur.
- Raak de sensortoets **▶||** aan.

Het programma wordt voortgezet.

## Uitzonderingen bij trommel bijvullen

In bepaalde gevallen, bijvoorbeeld tijdens de afkoelfase of bij het programma *Impregneren*, kunt u de trommel niet bijvullen.

In deze gevallen verschijnt het woord *Rdd* niet.

In uitzonderlijke gevallen kan de deur geopend worden terwijl het programma loopt.

## Bedrijfsurenweergave

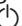
U kunt laten weergeven hoeveel uur de droogkast tot nu toe is gebruikt.

- Draai de programmakeuzeschakelaar naar links op een programma.
- Houd de sensortoets **▶||** gedurende minstens 4 seconden ingedrukt tot *P90* oplicht in de tijdsaanduiding en er een signaal klinkt.
- Laat de sensortoets **▶||** los.

De tekst *Start/Trommel bijvullen* brandt.

- Raak de sensortoets **▶||** kort aan en laat de sensortoets los.

De knippervolgorde in de tijdsaanduiding geeft na *H* de bedrijfsuren aan.

- Draai de programmakeuzeschakelaar op de stand .


# Condenswaterreservoir


## Condenswaterreservoir leegmaken


### Condensreservoir

Het condenswater dat tijdens het droogprogramma vrijkomt, wordt in het condensreservoir opgevangen.

Interval voor het leeggieten: giet het condensreservoir na het drogen leeg.

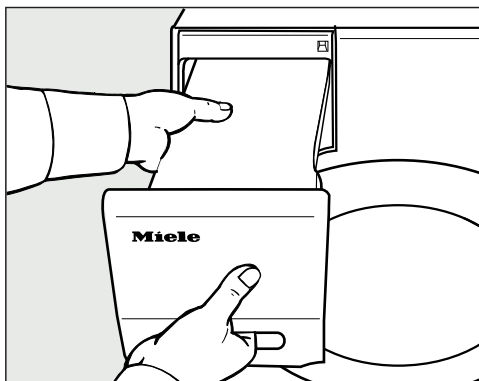
Is de maximale inhoud van het condenswaterreservoir bereikt, dan licht het controlelampje  op.

Controlelampje  wissen: doe de deur open en weer dicht als de droger is ingeschakeld.

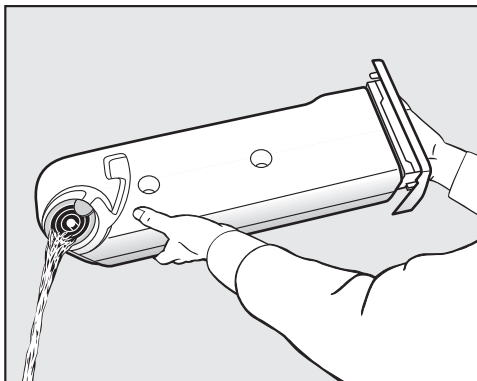
 De deur en de greep kunnen beschadigd raken wanneer u het condenswaterreservoir eruit trekt.

De deur en de greep kunnen worden beschadigd.

Sluit de deur altijd helemaal.



- Haal het condenswaterreservoir uit het toestel.
- Houd het reservoir horizontaal zodat er geen water uitloopt. Houd het reservoir vast bij de greep en aan het uiteinde.



- Giet het condenswaterreservoir leeg.
- Schuif het reservoir terug in de droogkast.

Condenswater kan schadelijke gevolgen voor de gezondheid van mens en dier hebben.

Drink geen condenswater.

Het condenswater kunt u weer gebruiken bij het strijken. Daarvoor moet u het condenswater door een fijne zeef of een filterzakje gieten. Als u het condenswater wilt hergebruiken in een stoomstrijkijzer of luchtbevochtiger, neem de aanwijzingen van de betreffende fabrikant dan in acht.

## FragranceDos

Met de geurflacon (optionele accessoire) geeft u uw wasgoed een bijzondere geur tijdens het drogen.

**Tip:** U kunt de geurflacon gewoon sluiten als u zonder geur wilt drogen.

**!** Verkeerd gebruik van de geurflacon kan schadelijke gevolgen hebben voor de gezondheid en brandgevaar veroorzaken.

Wanneer vrijkomende geurstof in contact komt met het lichaam, kan dit schadelijk zijn voor de gezondheid. Vrijkomende geurstof kan brand veroorzaken.

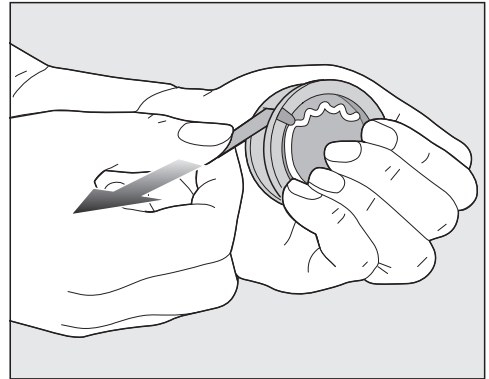
Lees eerst het hoofdstuk "Veiligheidsinstructies en waarschuwingen", paragraaf "Gebruik van de geurflacon (na te bestellen accessoire)".

## Beschermstrip van de geurflacon verwijderen

Houd de geurflacon alleen vast zoals op de afbeelding te zien is. Houd de flacon niet schuin om te voorkomen dat er geurstof uit de flacon loopt.

- Neem de geurflacon uit de verpakking.

Probeer de geurflacon niet open te draaien.



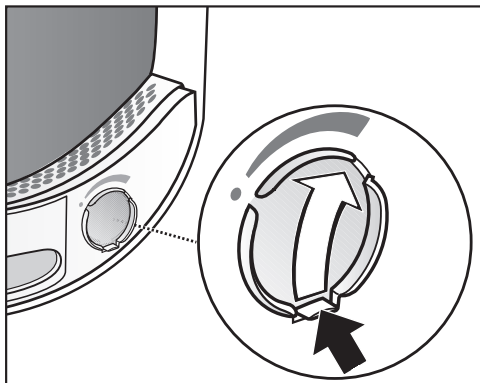
- Houd de geurflacon stevig vast, zodat deze niet per ongeluk geopend wordt.
- Trek de beschermstrip eraf.

# Geurflacon

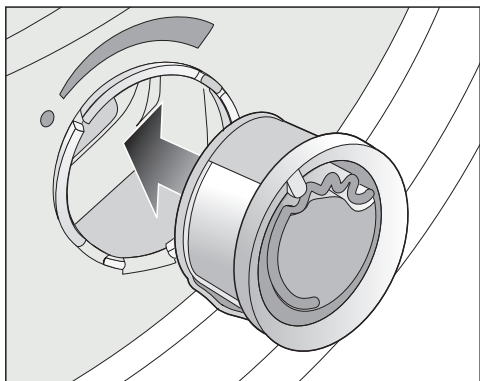
## Geurflacon plaatsen

- Open de deur van de droogkast.

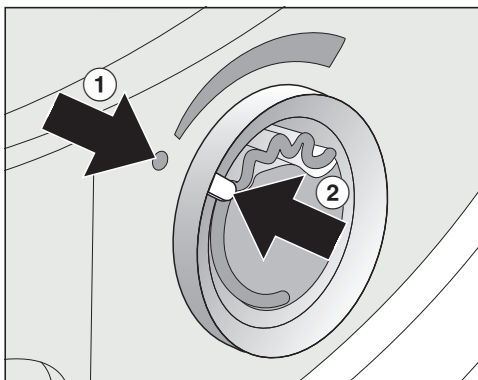
De geurflacon wordt in de bovenste pluizenfilter naast de greep geplaatst.



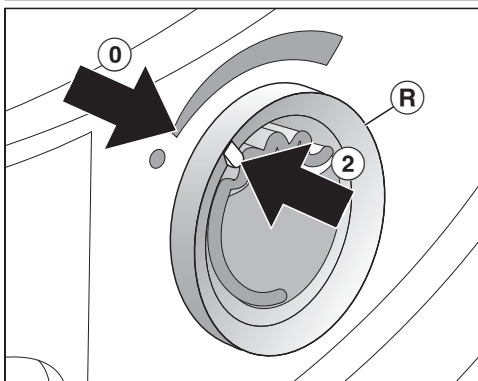
- Open het schuifje met behulp van het lipje tot het lipje helemaal boven staat.



- Steek de geurflacon in het aansluitpunt totdat u weerstand voelt.



De punten ① en ② moeten tegenover elkaar liggen.

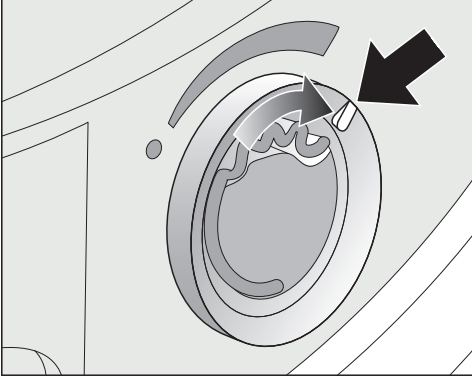


- Draai de buitenste ring <sup>®</sup> iets naar rechts.

De geurflacon kan eruit vallen. Draai de buitenste ring zo dat de punten ② en ① tegenover elkaar liggen.

## Geurflacon openen

Voor het drogen kan de geurintensiteit worden ingesteld.

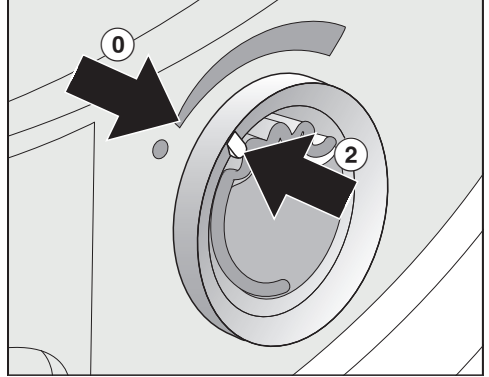


- Draai de buitenste ring naar rechts: hoe verder de geurflacon wordt geopend, hoe sterker de geurintensiteit kan worden ingesteld.

De flacon kan zijn geur alleen verspreiden als het wasgoed vochtig is, de droogtijd lang genoeg is en er genoeg warmte wordt opgewekt. Daarnaast kan de geur ook op de plaats waar de droogkast staat, worden waargenomen.

## Geurflacon sluiten

De geurflacon moet na het drogen worden afgesloten om te voorkomen dat de geurstof onnodig ontsnapt.

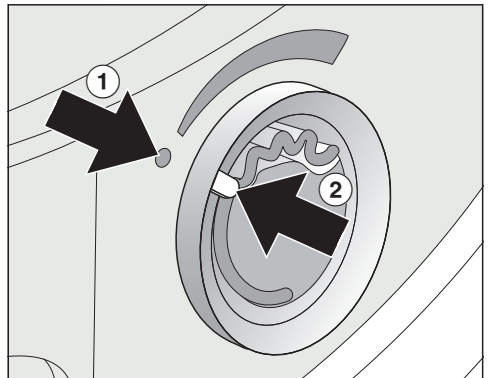


- Draai de buitenste ring naar links totdat punt ② zich in stand ① bevindt.

Wilt u de geurflacon niet bij ieder droogprogramma gebruiken, haal deze dan uit het toestel en berg de flacon in de originele verpakking op.

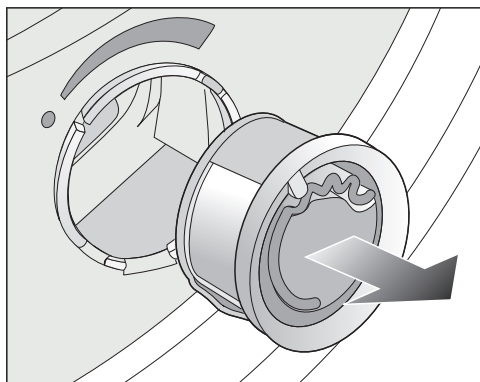
Als de geurintensiteit niet meer voldoende is, vervang de geurflacon dan door een nieuwe.

## Geurflacon verwijderen/vervangen



# Geurflacon

- Draai de buitenste ring naar links tot de punten ① en ② tegenover elkaar liggen.

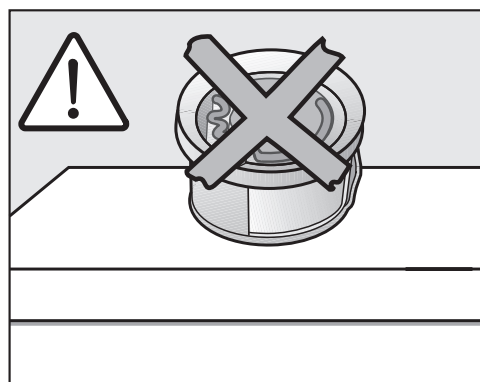


- Vervang de geurflacon.

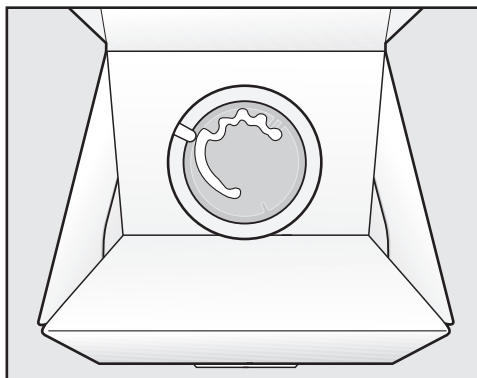
U kunt de geurflacon in de originele verpakking bewaren.

Interval voor vervanging: vervang de geurflacon wanneer deze leeg is of de geur niet meer voldoende is.

U kunt de geurflacon bij de Miele vakhandelaar, bij de Miele Service of via internet bestellen.



De geurstof kan eruit lopen.  
Zet de geurflacon niet neer.



- Leg de originele verpakking met de daarin bewaarde geurflacon niet rechtopstaand of ondersteboven weg. Anders loopt er geurstof uit de flacon.
- Bewaar de flacon altijd koel en droog en stel deze niet bloot aan zonlicht.
- Gebruikt u de flacon voor het eerst, trek de beschermstrip er dan pas kort voor gebruik af.

## Droger reinigen

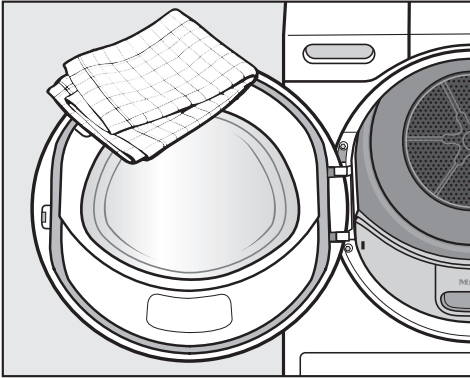
Haal de spanning van de droger.

**⚠** Schade door het gebruik van ongeschikte onderhoudsmiddelen.

Deze kunnen namelijk kunststof oppervlakken en andere onderdelen beschadigen.

Gebruik geen reinigingsmiddelen die oplosmiddelen bevatten, schuurmiddelen, glas- of allesreinigers.

Reinigingsadvies: reinig 1 tot 2 keer per jaar en indien nodig.



- Reinig de droger en de afdichting aan de binnenkant van de deur alleen met een licht vochtige, zachte doek en een mild reinigingsmiddel of met zeepsop.
- Wrijf alles met een zachte doek droog.

## Pluizenfilters

Milieuvervuiling veroorzaakt door het verkeerd afvoeren van pluizen.

Om de verspreiding van microplastics in het rioleringsysteem te voorkomen, mogen pluizen niet in de afvoer terecht komen.

Gooi de pluizen die door de pluizenfilters wordt verzameld bij het huisvuil.

Deze droger heeft 2 pluizenfilters in de vulopening van de deur. Beide pluizenfilters vangen tijdens het drogen de ontstane pluizen op.

Reinigingsinterval: reinig de pluizenfilter na elke droogcyclus.

Reinig de pluizenfilter ook wanneer het controlelampje  brandt.

De programmaduur wordt verlengd als u de filter niet reinigt. Het programma wordt afgebroken en er treedt een storing op.

- Om het controlelampje uit te schakelen, opent en sluit u de deur als de droger ingeschakeld is.

## Geurflacon verwijderen

Als de pluizenfilters en de sokkelfilter niet worden gereinigd, dan neemt de geurintensiteit af.

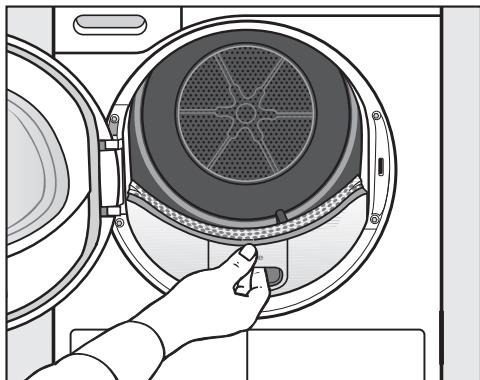
- Verwijder de geurflacon. Zie het hoofdstuk “Geurflacon”, paragraaf “Geurflacon verwijderen/vervangen”.

## Zichtbare pluizen verwijderen

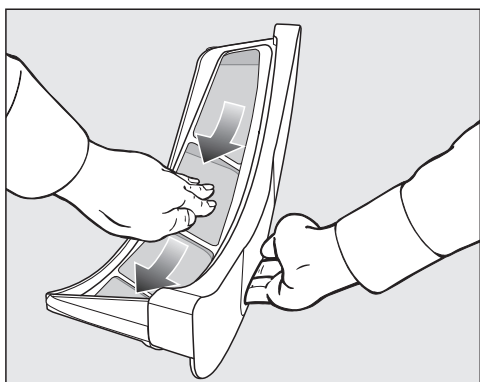
**Tip:** Pluizen kunt u met een stofzuiger verwijderen.

- Open de deur.

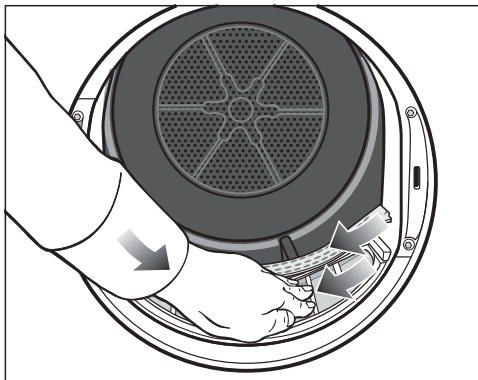
## Reiniging en onderhoud



- Trek de bovenste pluizenfilter er naar voren toe uit.



- Verwijder de pluizen (zie pijlen).

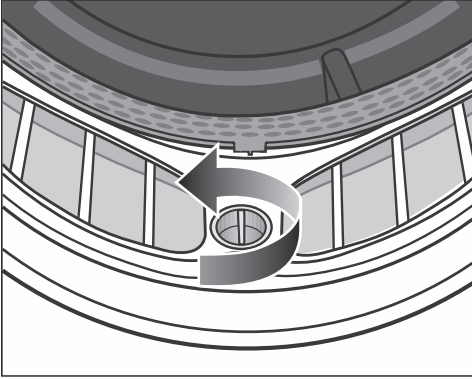


- Verwijder de pluizen (zie pijlen) van het zeefvlak van alle pluizenfilters en de geperforeerde wasgoedbescherming.
- Schuif de bovenste pluizenfilter in het apparaat totdat deze duidelijk vastklikt.
- Sluit de deur.

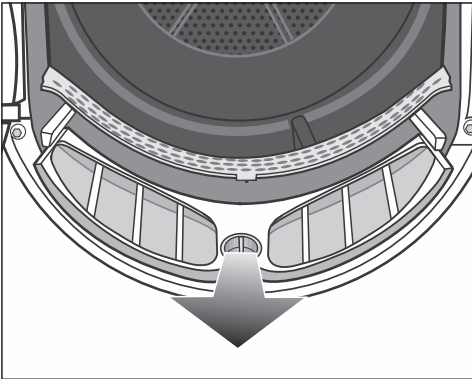
### Pluizenfilter en luchtgeleidingsgedeelte grondig reinigen

Bij een langere droogtijd of wanneer de zeefvlakken van de pluizenfilters zichtbaar verkleefd/verstopt zijn, reinig deze dan grondig.

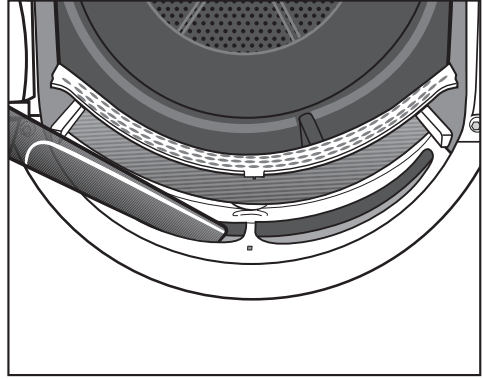
- Verwijder de geurflacon. Zie het hoofdstuk 'Geurflacon'.
- Trek de bovenste pluizenfilter er naar voren toe uit.



- Draai de gele knop op de onderste pluizenfilter in de richting van de pijl (totdat u een klik hoort).



- Trek de pluizenfilter er naar voren toe uit (terwijl u deze met de knop vasthoudt).



- Verwijder zichtbare pluizen met de stofzuiger uit de openingen van het luchtgeleidingsgedeelte en gebruik daarvoor de lange zuigmond.

Reinig alle pluizenfilters met water.

## Pluizenfilters met water reinigen

- Reinig de gladde kunststof oppervlakken van de pluizenfilters met een vochtige doek.
- Spoel de zeefvlakken met stromend warm water schoon.
- Schud het water daarna van de pluizenfilters en droog ze voorzichtig af.

Natte pluizenfilters kunnen functiestoringen bij het drogen veroorzaken.

- Schuif de onderste pluizenfilter helemaal in het toestel en vergrendel de filter met de gele knop.
- Schuif de bovenste pluizenfilter helemaal in het toestel.
- Sluit de deur.

## **Restvochtsensor reinigen**

Er zit een restvochtsensor in de trommel. De restvochtsensor meet doorlopend het restvocht van het wasgoed en

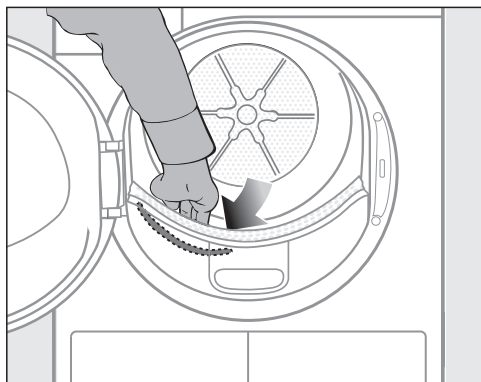
## Reiniging en onderhoud

zorgt zo voor een optimaal droogresultaat. Mettertijd kunnen restanten van wasmiddel een laagje vormen op de restvochtsensor, waardoor het droogresultaat niet meer naar tevredenheid is.

Reinigingsinterval: Reinig de restvochtsensor 1–2 keer per jaar.

Door de reiniging blijft het gewenste droogresultaat behouden.

- Open de deur van de droger.



- Reik met uw hand achter de wasgoedbescherming met gaatjes in de trommel van de droger.

Aan de linkerkant voelt u de langwerpige, metalen restvochtsensor.


- Reinig de restvochtsensor met wat zeepsop en een vochtig schoonmaakdoekje.
- Wrijf de restvochtsensor met een zachte doek droog.
- Sluit de deur van de droger.

## Sokkelfilter reinigen

Milieuvervuiling veroorzaakt door het verkeerd afvoeren van pluizen.

Om de verspreiding van microplastics in het rioleringsysteem te voorkomen, mogen pluizen niet in de afvoer terecht komen.

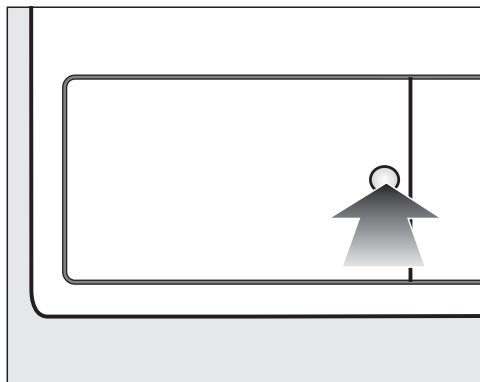
Reinig de sokkelfilter in een bak of emmer om het reinigingswater op te vangen.

Reinigingsinterval: reinig de sokkelfilter altijd wanneer het controlelampje  brandt of de duur van het programma werd verlengd.

De programmaduur wordt verlengd als u de filter niet reinigt. Het programma wordt afgebroken en er treedt een storing op.

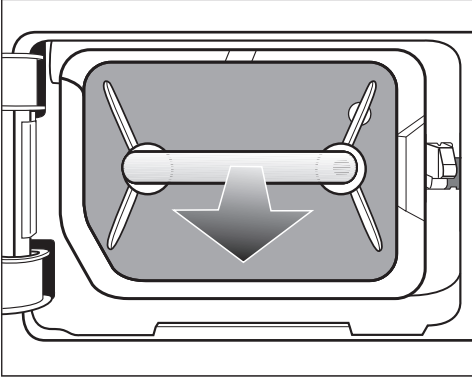
- Om het controlelampje uit te schakelen, opent en sluit u de deur als de droger ingeschakeld is.

## Sokkelfilter verwijderen



- Druk om te openen tegen het ronde, laag gelegen oppervlak op de klep voor de warmtewisselaar.

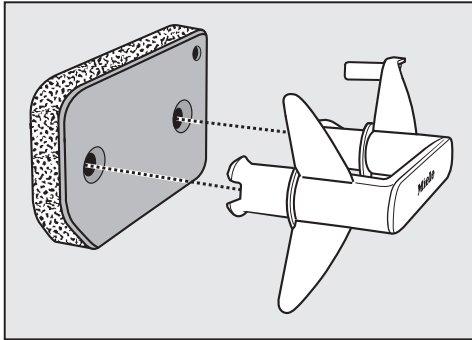
Het klepje springt open.



- Trek de sokkelfilter aan de greep eruit.

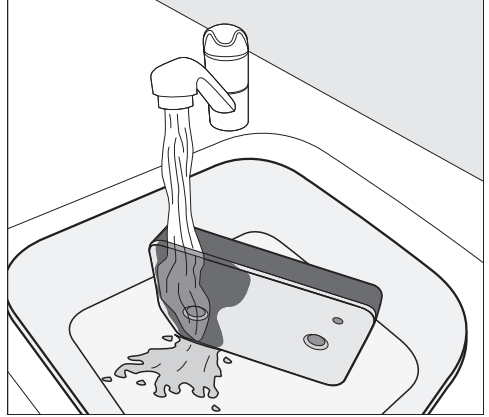
Bij het uittrekken van de sokkelfilter, komt de rechter geleidestift naar boven. De geleidestift verhindert dat het klepje zonder de sokkelfilter kan worden gesloten.

## Sokkelfilter reinigen



- Trek de greep uit de sokkelfilter.
- Spoel de sokkelfilter onder stromend water zorgvuldig en grondig uit.

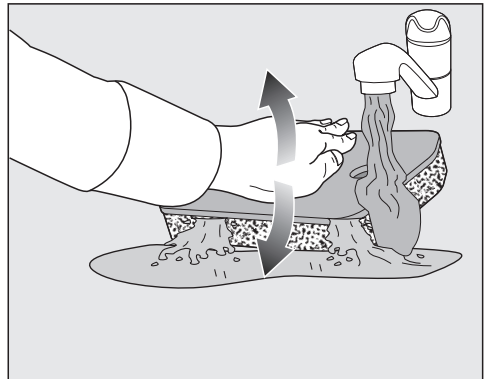
⚠ Plaats een bak of emmer onder de kraan om het reinigingswater op te vangen.



**Tip:** Om aanwezige resten sneller van het oppervlak los te krijgen, laat u een waterstraal verticaal over de voorzijde van de sokkelfilter lopen.

- Druk de sokkelfilter tussendoor steeds voorzichtig uit.

**Tip:** Plaats de sokkelfilter plat in de bak of emmer.



- Om hardnekkige resten efficiënt los te maken, drukt u steeds weer zachtjes met de vlakke hand op de sokkelfilter.

## Reiniging en onderhoud

- Spoel en was de complete sokkelfilter net zolang er geen resten meer zichtbaar zijn.
- Blijf de sokkelfilter met de vlakke hand voorzichtig uitdrukken, totdat er geen water meer uit druppelt.

**Tip:** Leg de vochtige sokkelfilter tussen 2 handdoeken om water op te zuigen. Druk op een egaal oppervlak steeds weer zachtjes met een vlakke hand op de sokkelfilter. De sokkelfilter droogt sneller.

De sokkelfilter moet droog zijn voordat hij wordt teruggeplaatst. Anders treedt er een storing op. Druk het vocht voorzichtig uit de sokkelfilter.

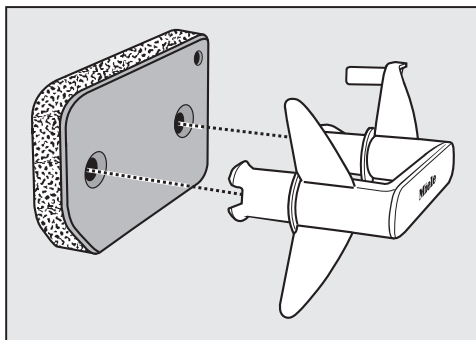
Als een droogprogramma na het plaatsen van een gereinigde sokkelfilter afgebroken wordt met een foutmelding: de sokkelfilter is te nat geplaatst. Druk het vocht nogmaals voorzichtig uit het sokkelfilter. Laat de sokkelfilter aan de lucht drogen.

Als er toch weer een storing optreedt, kan dit worden veroorzaakt door hardnekkige resten van wasmiddelen. Plaats de sokkelfilter opnieuw in de wasmachine. Zie het hoofdstuk "Sokkelfilter regenereren" in het hoofdstuk "Nuttige tips".

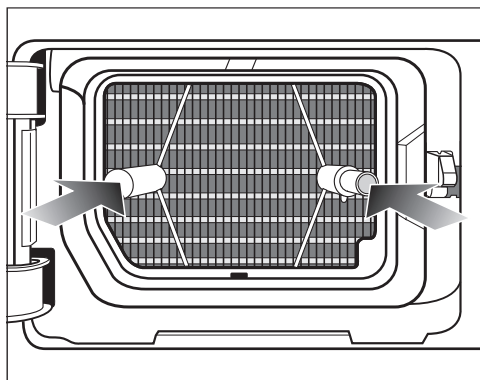
**!** Verstoppingen door een beschadigde of versleten sokkelfilter.

De warmtewisselaar raakt verstopt en er kan schade ontstaan.

Controleer de sokkelfilter volgens paragraaf "Sokkelfilter vervangen" in het hoofdstuk "Nuttige tips". Vervang de sokkelfilter indien nodig.



- Verwijder met een vochtige doek de pluizen van de greep.
- Zet de sokkelfilter op de juiste manier op de greep.

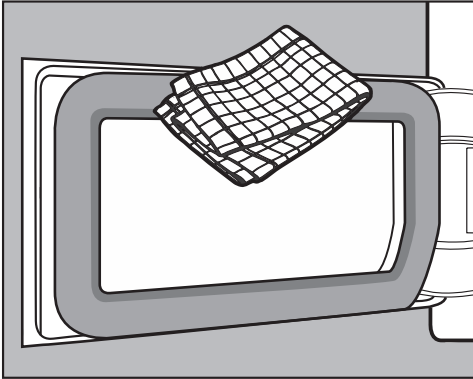


- Schuif de sokkelfilter er helemaal in. Tegelijkertijd wordt de rechter pen erin geschoven.

### Het reinigingswater weggooien

- Giet de inhoud van de bak of emmer door een filter (bijv. een koffiefilter) om deeltjes of pluïsjes op te vangen.
- Gooi de filter bij het huisvuil.

### Klep voor de sokkelfilter reinigen



- Verwijder met een vochtige doek de pluizen. Beschadig daarbij niet het afdichtrubber.
- Sluit de klep voor de warmtewisselaar.

**⚠** Risico op schade of niet-effectief drogen als er zonder sokkelfilter of met een geopende klep voor de warmtewisselaar wordt gedroogd. Overmatige hoeveelheden pluizen kunnen de droogkast beschadigen. Een lek systeem zorgt ervoor dat er niet effectief gedroogd wordt. Gebruik de droogkast alleen als de sokkelfilter geplaatst is en de klep voor de warmtewisselaar gesloten is.




## Problemen oplossen



De meeste storingen en defecten kunt u zelf verhelpen. In vele gevallen kunt u tijd en kosten besparen, omdat u de klantendienst niet hoeft in te schakelen.

Op [www.miele.be/nl/support/customer-assistance](http://www.miele.be/nl/support/customer-assistance) vindt u extra informatie over hoe u zelf storingen kunt verhelpen.





### Controlelampjes of aanwijzingen in de tijdsaanduiding nadat een programma is beëindigd.

Probleem	Oorzaak en oplossing
<b>Controlelampje  gaat branden nadat een programma is afgebroken, er klinkt een signaal.</b>	Het condenswaterreservoir is vol of er zitten knikken in de afvoerslang. <ul style="list-style-type: none"><li>■ Om het controlelampje  uit te schakelen, opent en sluit u de deur (als de droogkast ingeschakeld is).</li><li>■ Giet het condenswaterreservoir leeg.</li><li>■ Controleer de afvoerslang.</li></ul>
<b>F en een andere cijfercombinatie knipperen, nadat het programma afgebroken is. Er klinkt een signaal</b>	De oorzaak is niet direct vast te stellen. <ul style="list-style-type: none"><li>■ Schakel de droogkast uit en weer in.</li><li>■ Start een programma.</li></ul> Wordt het programma met dezelfde foutmelding weer afgebroken, dan is er sprake van een technische storing. Schakel de afdeling “Klantcontacten” van Miele in.
<b> brandt en het programma is afgebroken. Er klinkt een signaal</b>	Het wasgoed is ongelijk verdeeld of opgerold. <ul style="list-style-type: none"><li>■ Maak het wasgoed los en neem zo nodig een deel van het wasgoed uit de trommel.</li><li>■ Schakel de droogkast uit en weer in.</li><li>■ Start een programma.</li></ul>

Probleem	Oorzaak en oplossing
<b>F en 000 knipperen, er klinkt een signaal. Controlelampje  brandt.</b>	<p>Er is sprake van een verstopping door pluizen en restjes wasmiddel.</p> <ul style="list-style-type: none"> <li>■ Selecteer de programmakeuze  om de melding uit te schakelen.</li> <li>■ Reinig de pluizenfilters en het sokkelfilter.                             <ul style="list-style-type: none"> <li>– Als de pluizenfilters en het sokkelfilter beschadigd of vervormd zijn of niet meer gereinigd kunnen worden, moeten deze worden vervangen.</li> <li>– Als de foutmelding na reiniging opnieuw verschijnt, kan dit te wijten zijn aan de volgende oorzaken.</li> </ul> </li> </ul>
	<p>Het sokkelfilter is te nat teruggeplaatst.</p> <ul style="list-style-type: none"> <li>■ Druk het vocht voorzichtig uit het sokkelfilter.</li> <li>■ Laat het sokkelfilter aan de lucht drogen.</li> </ul>
	<p>In het sokkelfilter liggen dieper nog voorwerpen die niet verwijderd konden worden.</p> <ul style="list-style-type: none"> <li>■ Controleer het sokkelfilter.</li> <li>■ Als het sokkelfilter niet beschadigd of vervormd is, kunt u het in de wasmachine regenereren.</li> </ul>
	<p>De warmtewisselaar is verstopt.</p> <ul style="list-style-type: none"> <li>■ Controleer de warmtewisselaar.</li> </ul>

### Controlelampjes of aanwijzingen in de tijdsaanduiding

Probleem	Oorzaak en oplossing
<b>Controlelampje  brandt na afloop van het programma.</b>	<p>De droogkast werkt niet optimaal of is niet zuinig. Mogelijke oorzaken: verstoppingen door pluusjes of resten wasmiddel.</p> <ul style="list-style-type: none"> <li>■ Om het controlelampje  uit te schakelen, opent en sluit u de deur (als de droogkast ingeschakeld is).</li> <li>■ Lees de reinigingsaanwijzingen in het hoofdstuk “Reiniging en onderhoud”.</li> <li>■ Reinig de pluizenfilters.</li> <li>■ Controleer ook de sokkelfilter en reinig deze indien nodig.</li> </ul>
<b>-0- brandt.</b>	<p>De programmakiezer is versteld.</p> <ul style="list-style-type: none"> <li>■ Kies het oorspronkelijke programma, dan wordt de resterende tijd weer aangegeven.</li> </ul>

## Problemen oplossen

Probleem	Oorzaak en oplossing
<b>Aan het einde van het programma knipperen de balken:</b> L...L...L...	Het programma is beëindigd, maar het wasgoed wordt nog afgekoeld. ■ U kunt het wasgoed verwijderen en uitspreiden of het verder laten afkoelen.
<b>Na het inschakelen, knipperen en branden streepjes : _ _ _ . Er kan geen programma worden gekozen.</b>	De pincode is geactiveerd. ■ Zie hoofdstuk "Programmeerfunctie".

## Een niet-bevredigend droogresultaat

Probleem	Oorzaak en oplossing
<b>Het wasgoed is niet voldoende gedroogd.</b>	De belading bestond uit verschillende soorten textiel. ■ Droog het wasgoed na met <i>Warme lucht/DryFresh</i> . ■ Kies de volgende keer een programma dat beter geschikt is. Tip: u kunt de droogtegraad van een aantal programma's individueel aanpassen. Zie het hoofdstuk "Programmeerfuncties", paragraaf "PDI Droogtegraden".
<b>Wasgoed of met veer gevulde hoofdkussens krijgen door het drogen een onaangename geur</b>	Wasgoed is met te weinig wasmiddel gewassen. Veren hebben de eigenschap bij warmte geur te vormen. ■ Wasgoed: gebruik voldoende wasmiddel bij het wassen. ■ Hoofdkussens: buiten de droogkast laten luchten ■ Gebruik bij het drogen de geurflacon (mits toeslag verkrijgbaar) als u een bijzondere geur wenst.
<b>Wasgoed van synthetische vezels is na het drogen statisch geladen</b>	Synthetisch wasgoed vertoont de neiging tot statische ladingen. ■ Als u wasverzachter gebruikt bij het wassen, kan de statische lading bij het drogen afnemen.

## Problemen oplossen

Probleem	Oorzaak en oplossing
<b>Er hebben zich pluizen gevormd</b>	<p>Er komen pluizen vrij, die zich vooral door slijtage bij het dragen of gedeeltelijk bij het wassen op het textiel hebben gevormd. De belasting in de droogkast is gering.</p> <p>Pluizen worden door de pluizenfilters en de filter in de sokkel opgevangen en kunnen eenvoudig worden verwijderd.</p> <p>■ Zie rubriek “Reiniging en onderhoud”.</p>

# Problemen oplossen

## Het droogprogramma duurt erg lang

Probleem	Oorzaak en oplossing
<b>De droogcyclus duurt erg lang of wordt zelfs afgebroken.*</b>	Het is te warm in de ruimte waar de droogkast staat. ■ Zorg voor voldoende ventilatie.
	Resten wasmiddel, haren en kleine pluizjes kunnen verstoppingen veroorzaken. ■ Reinig de pluizenfilters en de sokkelfilter. ■ Verwijder zichtbare pluizen van de warmtewisselaar.
	Het wasgoed is ongelijk verdeeld of opgerold. De trommel is te vol. ■ Schud het wasgoed los en haal een deel van het wasgoed uit de trommel. ■ Start een programma.
	De luchttoevoer via de rooster rechtsonder is geblokkeerd. ■ Verwijder de wasmand of andere voorwerpen die de luchttoevoer blokkeren.
	Het wasgoed is te nat. ■ Centrifugeer het wasgoed in de wasmachine met een hoger centrifugeertoerental.
	Het wasgoed heeft metalen ritssluitingen, waardoor de vochtigheidsgraad van het wasgoed niet exact kon worden berekend. ■ Doe de ritssluitingen de volgende keer open. ■ Doet het probleem zich opnieuw voor, droog dit wasgoed dan met het programma <i>Warme lucht/DryFresh</i> .

\* Schakel de droogkast uit en weer in voordat u een nieuw programma start.

## Andere problemen

Probleem	Oorzaak en oplossing
<b>Er is bedrijfsgeluid (zoemen/brommen) te horen</b>	Geen storing! De compressor is in werking. Dit zijn normale geluiden die door de werkende compressor worden veroorzaakt.
<b>Er kan geen programma gestart worden</b>	<p>De oorzaak is niet meteen te constateren.</p> <ul style="list-style-type: none"> <li>■ Steek de stekker in het stopcontact</li> <li>■ Schakel de droogkast in</li> <li>■ Sluit de deur van de droogkast</li> <li>■ Controleer de zekering van uw elektrische installatie</li> </ul> <hr/> <p>Stroomonderbreking? Na een stroomonderbreking start het eerder uitgevoerde programma automatisch.</p>
<b>Enkel de tekst <i>Start/Wasgoed bijvullen</i> knippert bij het lopende programma.</b>	<p>Na 10 minuten looptijd van het programma worden de indicators donker. De tekst <i>Start/Trommel bijvullen</i> knippert. Dit is geen fout, maar een maatregel om energie te besparen.</p> <ul style="list-style-type: none"> <li>■ Raak een sensortoets aan om een indicator te selecteren.</li> </ul> <p>Zie hoofdstuk “Programmeerfuncties”, paragraaf “// Uitschakeling bedieningspaneel”.</p>
<b>De droogkast is uitgeschakeld.</b>	<p>Deze droogkast schakelt automatisch uit na 15 minuten zonder bediening. Dit is geen storing, maar een normale functie.</p> <ul style="list-style-type: none"> <li>■ Selecteer een programma.</li> </ul>
<b>De trommelverlichting brandt niet.</b>	<p>De trommelverlichting wordt na verloop van tijd en na de start van het programma automatisch uitgeschakeld (energiebesparing).</p> <ul style="list-style-type: none"> <li>■ Schakel de droogkast uit en weer in.</li> <li>■ Open de deur van de droogkast om de trommelverlichting in te schakelen.</li> </ul> <hr/> <p>De trommelverlichting is defect. De trommelverlichting is gemaakt voor een lange levensduur en hoeft daarom normaal gesproken niet te worden vervangen.</p> <ul style="list-style-type: none"> <li>■ Als de trommelverlichting ondanks alle pogingen niet brandt, neem dan contact op met Miele.</li> </ul>

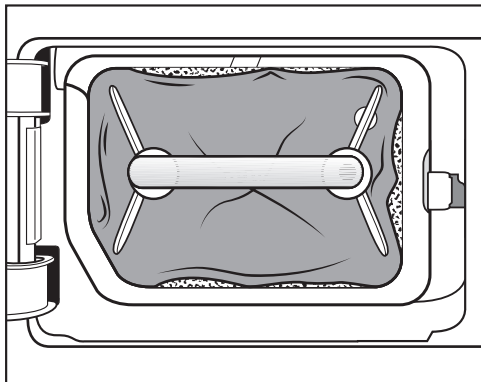
# Problemen oplossen

## Sokkelfilter vervangen

De warmtewisselaar kan verstopt geraken.

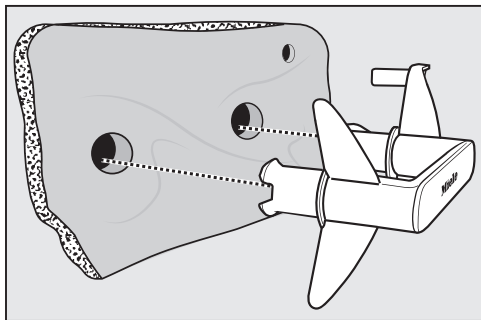
Vervang de sokkelfilter (na te bestellen accessoire) onmiddellijk als u de hierna beschreven slijtagesporen voor of na de reiniging herkent.

### De filter past niet goed



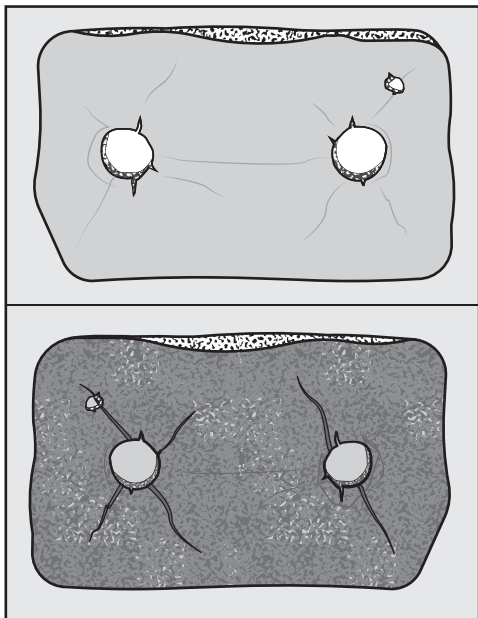
De randen van de sokkelfilter passen niet goed en de sokkelfilter is vervormd. Er worden pluizen ongefiltreerd in de warmtewisselaar gezogen aan de niet goed passende randen. Hierdoor geraakt de warmtewisselaar na verloop van tijd verstopt.

### Vervorming



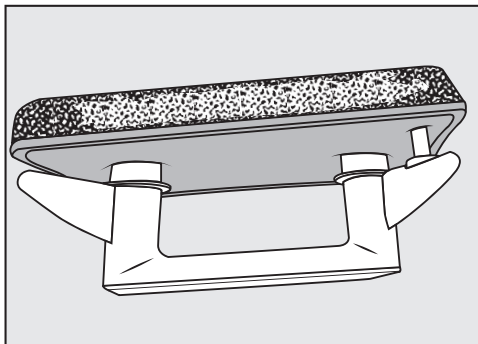
De vervormingen tonen aan dat de sokkelfilter versleten is.

### Spletten, scheuren en afdrukken



Door scheuren en spletten worden pluizen in de warmtewisselaar gezogen. Hierdoor geraakt de warmtewisselaar na verloop van tijd verstopt.

### Witte of anderskleurige verontreinigingen



De verontreinigingen worden veroorzaakt door vezelresten van het wasgoed en achtergebleven wasmiddelbestanddelen. De verontreinigingen bevinden

zich aan de voorzijde en de zijkant van de sokkelfilter. In extreme gevallen zorgen deze verontreinigingen voor hardnekkige afzettingen.

De verontreinigingen zijn een aanwijzing dat de sokkelfilter niet meer goed op de zijkanten aansluit, ook als het lijkt dat hij in perfecte staat is.

Er worden ongefilterde pluïjes doorgeïaten aan de randen.

Regeneer de sokkelfilter. Als er opnieuw verontreinigingen zichtbaar zijn ondanks dat de sokkelfilter gereinigd is, dan moet hij vervangen worden.

## Sokkelfilter regenereren

U kunt een of meerdere vuile sokkelfilters in de wasmachine regenereren. Zo wordt een sokkelfilter weer bruikbaar.

Controleer voor het regenereren, of de sokkelfilter in orde is. Controleer de sokkelfilter volgens paragraaf "Sokkelfilter vervangen" in het hoofdstuk "Nuttige tips". Vervang de sokkelfilter indien hij versleten is.

- Was een of meerdere sokkelfilters afzonderlijk zonder wasgoed. Voeg geen wasmiddel toe.
- Selecteer een kort wasprogramma met een temperatuur van maximaal 40 °C en een centrifugetoerental van maximaal 600 omw./min.

Na het wassen en centrifugeren kunt u de sokkelfilters weer plaatsen.

## Warmtewisselaar controleren

⚠ Gevaar voor verwonding door scherpe koelribben.

U kunt zich snijden.

Raak de koelribben niet met de handen aan.

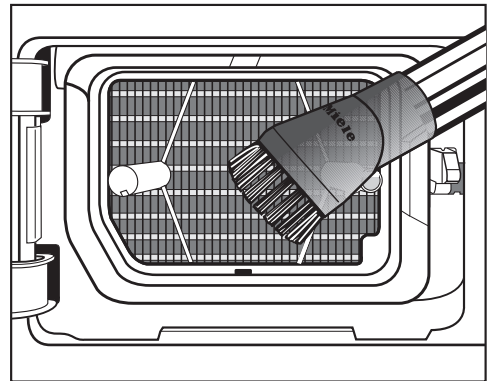
- Controleer of er pluïzen op de koelribben zitten.

Deze moeten worden verwijderd.

⚠ Is er schade mogelijk door een verkeerde reiniging van de warmtewisselaar.

Als de koelribben beschadigd of verbogen zijn, droogt de droogkast niet voldoende.

Reinig deze met een stofzuiger en reliëfborstel. Beweeg de reliëfborstel lichtjes en zonder druk uit te oefenen over de koelribben van de warmtewisselaar.



- Verwijder pluïzen en verontreinigingen met de stofzuiger.

# Klantendienst

Op [www.miele.com/service](http://www.miele.com/service) vindt u informatie over hoe u zelf storingen kunt verhelpen en over Miele onderdelen.

## Contact bij storingen

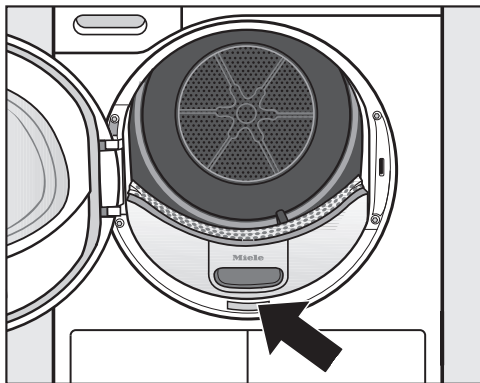
Voor storingen die u niet zelf kunt verhelpen, waarschuwt u uw Miele vakhandelaar of de klantendienst van Miele.

De klantendienst van Miele kunt u online boeken op [www.miele.com/service](http://www.miele.com/service).

De contactgegevens van de klantendienst van Miele vindt u achteraan in dit document.

De klantendienst van Miele heeft de typeaanduiding en het fabricagenummer nodig (Fabr./SN/nr.). Beide gegevens vindt u op het typeplaatje.

Het typeplaatje is zichtbaar wanneer u de deur van de droogkast geopend hebt:



## EPREL-databank

De informatie over energie-etikettering en de eisen inzake ecologisch ontwerp kunt u in de Europese productendatabank (EPREL) terugvinden. Via de volgende link <https://eprel.ec.europa.eu/> vindt u de productendatabank. Hier wordt u gevraagd om de typeaanduiding in te voeren.

De typeaanduiding vindt u op het typeplaatje.



## Garantie

De garantietermijn voor dit toestel bedraagt 2 jaar.

Voor meer informatie, zie de bijgevoegde garantievoorwaarden.

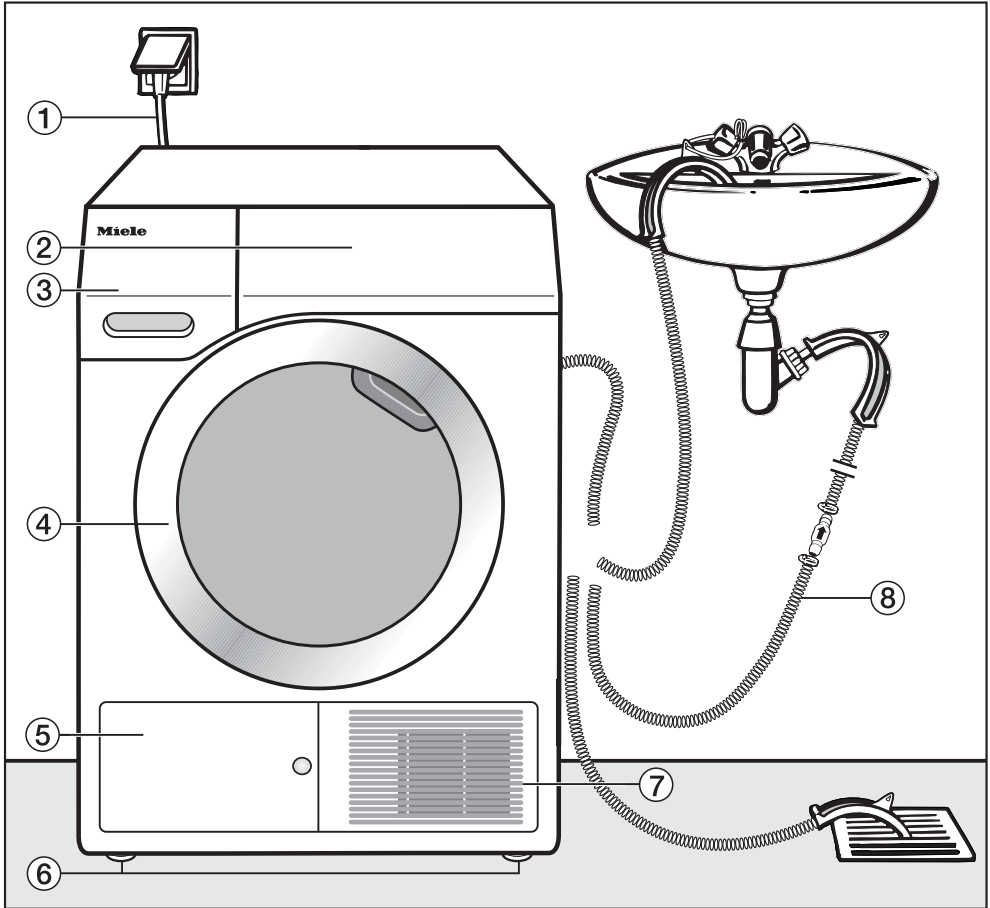
## Bij te bestellen accessoires

In de Miele webshop, bij de Miele klantenservice of bij uw Miele vakhandelaar kunt u producten kopen die speciaal voor uw droogkast zijn ontworpen, zoals geurflacons, droogrek en accessoires.

U krijgt toegang tot de Miele webshop via de volgende QR-code:



## Voorkant

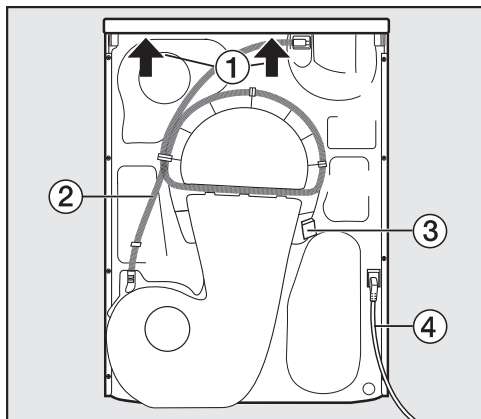


- ① Aansluiting op het net
- ② Bedieningspaneel
- ③ Condenswaterreservoir
- ④ Deur

- ⑤ Klepje voor de sokkelfilter
- ⑥ 4 stelvoeten
- ⑦ Koelluchtrooster
- ⑧ Afvoerslang voor het condenswater

# Installatie

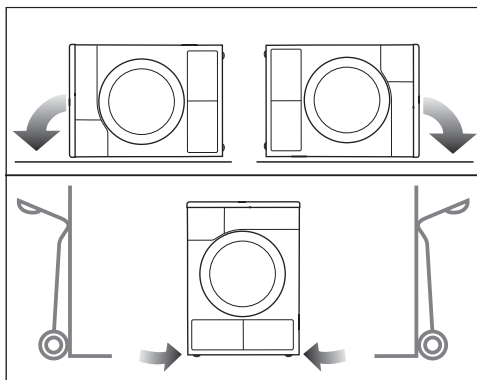
## Achteraanzicht



- ① Draagpunten onder de dekselrand voor transportdoeleinden
- ② Afvoerslang voor het condenswater
- ③ Haken voor het opwickelen van het aansluitsnoer bij het transport
- ④ Aansluiting op het net

## Droogkast transporteren

⚠ Persoonlijk letsel en materiële schade door verkeerd transport. Als de droogkast kantelt, kan dit leiden tot verwondingen en beschadigingen. Zorg ervoor dat de droogkast tijdens het transport stevig staat.



- Bij liggend transport: leg de droogkast alleen op de linker of rechter zijkant.
- Bij staand transport: vervoer de droogkast eveneens alleen op de linker of rechter zijkant als u een steekwagentje gebruikt.

## Droogkast naar de plaats van opstelling dragen

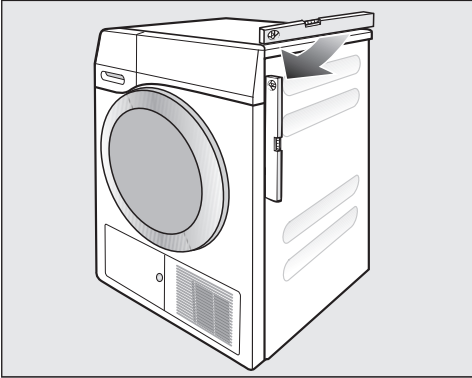
⚠ De achterste bevestiging van het deksel kan door omstandigheden breekbaar worden. Het deksel kan afbreken tijdens het dragen. Controleer voor het dragen of de rand van het bovenblad goed vastzit.

- Draag de droogkast aan de voorste stelvoetjes en de achterste rand van het bovenblad.

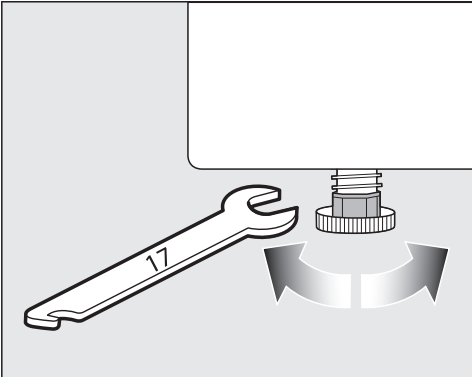
## Plaatsen

### Droogkast stellen

De deur van de droogkast moet vrij kunnen bewegen en er mag daarom vlak voor de droogkast geen andere deur worden geplaatst.



Voor een correct gebruik moet de droogkast waterpas worden geplaatst. Door aan de stelvoeten van de droogkast te draaien, kunt u de hoogteverschillen compenseren.



- Draai de stelvoeten met een platte steeksleutel of met de hand.



⚠ Brand- en explosiegevaar door beschadigde droogkast.

Het koelmiddel is brandbaar en explosief.

Wijzig niets aan de droogkast. Zorg ervoor dat de droogkast niet beschadigd raakt.

Bij beschadiging van de droogkast volgt u deze aanwijzingen:

- Vermijd open vuur en ontstekingsbronnen.
- Haal de spanning van de droogkast.
- Verlucht de ruimte waar de droogkast is geïnstalleerd.
- Neem contact op met Miele.

### Stilstandtijd na het plaatsen

⚠ Beschadiging van de droogkast door te snelle ingebruikname.

De warmtepomp kan daarbij beschadigd raken.

Wacht na het plaatsen een uur voordat u de droogkast gaat gebruiken.

### Ventilatie

Dek de opening voor toevoer van koude lucht aan de voorkant niet af. Anders is niet gewaarborgd dat de warmtewisselaar voldoende wordt gekoeld.

# Installatie

De gleuf tussen de onderkant van de droogkast en de vloer mag niet met sokkellijsten, hoogpolig tapijt etc. worden verkleind. Anders is er geen toereikende luchttoevoer gewaarborgd.

De lucht die is gebruikt voor het koelen van de warmtewisselaar wordt uitgeblazen en deze warme lucht verwarmt de ruimte. Zorg daarom voor voldoende ventilatie in de ruimte, zet bijvoorbeeld het raam open. De droogtijd wordt anders langer (hoger energieverbruik).

Door de ingebouwde warmtepomp produceert deze droogkast veel warmte wanneer hij is ingeschakeld. Deze warmte moet goed afgevoerd kunnen worden.

Anders kan het droogproces meer tijd in beslag nemen of kan er op lange termijn schade optreden aan de droogkast.

Er dient een constante ventilatie te zijn van de ruimte tijdens het droogproces en de opening tussen de onderkant van de droogkast en de vloer.

## Voor een later transport

Bij het kantelen van de droogkast, kan een kleine hoeveelheid condenswater uitlopen die na het drogen bij de pomp is blijven staan. Advies : voor het transport ongeveer 1 minuut een programma laten lopen. Resterend condenswater wordt dan via het condensreservoir (dat u dan nog een keer moet leegmaken) of via de afvoerslang afgeleid.

## Aanvullende opstellingsvoorwaarden

### Onderschuifbaar

Deze droogkast mag onder een werkblad worden geplaatst.

Storing aan het toestel door warmte. Zorg ervoor dat de vrijkomende warme lucht van de droogkast kan worden afgevoerd.

- Het is niet mogelijk om het bovenblad van het toestel te demonteren.
- De elektrische aansluiting moet in de buurt van de droogkast zijn geïnstalleerd en gemakkelijk toegankelijk zijn.
- Het is mogelijk dat de droogprogramma's iets langer duren.

### Mits toeslag verkrijgbare toebehoren

#### – Was-droogverbodingsset

U kunt deze droogkast met een Miele wasmachine tot een was- en droogzuil combineren. Hiervoor mag alleen de Miele Was-droogverbodingsset worden gebruikt.

#### – Sokkel

Voor deze droogkast is een sokkel (wasmachineverhoger) met lade verkrijgbaar.

## Condenswater weggeleiden

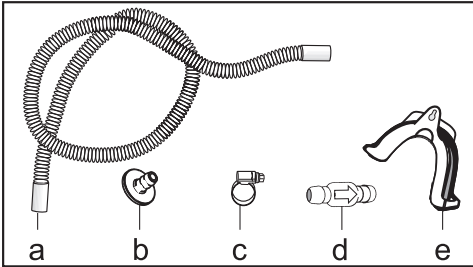
### Opmerking

Het condenswater dat bij het drogen vrijkomt, wordt via de waterafvoerslang aan de achterkant van de droogkast naar het condenswaterreservoir gepompt.

U kunt het condenswater via de afvoerslang aan de achterzijde van de droogkast afvoeren. U hoeft het reservoir dan niet meer leeg te maken.

Lengte van slang: 1,49 m  
Max. opvoerhoogte 1,00 m  
Max. afpomplengte: 4,00 m

### Accessoires voor de afvoerpomp



- meegeleverd: adapter (b), slangklem (c), slanghouder (e);
- verkrijgbaar bij Miele: set "terugslagklep" voor een externe wateraansluiting. terugslagklep (d), verlenging slang (a) en slangklemmen (c) zijn meegeleverd.

### Speciale aansluitingen, waarbij een terugslagklep nodig is

⚠ Materiële schade door terugstromend condenswater.

Water kan terugstromen in de droogkast of worden aangezogen. Het water kan schade veroorzaken aan de droogkast en het vertrek waar de droogkast staat opgesteld.

Gebruik de terugslagklep als het uiteinde van de slang in water wordt gedompeld, of aan diverse watergeleidende aansluitingen wordt gemonteerd.

Max. opvoerhoogte met terugslagklep: 1,00 m

Speciale aansluitingen waarbij een terugslagklep noodzakelijk is, zijn:

- afvoer in een wastafel of in de vloer, waarbij het uiteinde van de slang zich in het water bevindt.
- aansluiting op een sifon van een wastafel.
- Diverse aansluitmogelijkheden, waaraan ook bijv. een wasmachine of vaatwasser zijn aangesloten.

Als de terugslagklep niet correct is gemonteerd kan niet worden afgepompt.

De terugslagklep moet zo worden gemonteerd, dat de pijl op de terugslagklep in de stroomrichting wijst.

### Afvoerslang aanleggen

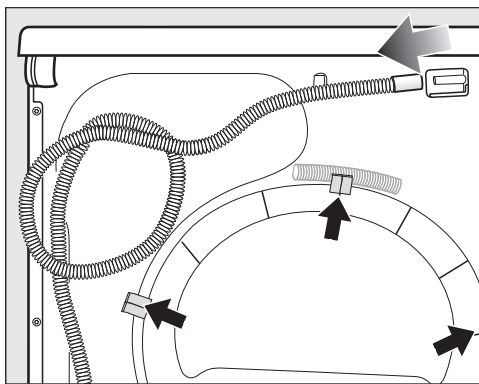
⚠ Beschadiging van de afvoerslang door ondeskundig gebruik.

Door beschadiging van de afvoerslang kan hier water uitstromen.

De afvoerslang niet scheuren, oprekken en knikken.

## Installatie

In de afvoerslang bevindt zich een geringe hoeveelheid restwater. Zet daarom een opvangbak klaar.

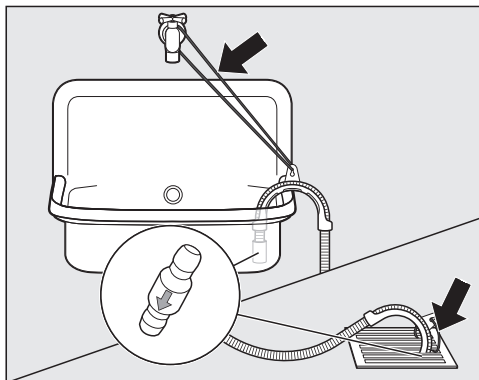


- Trek de afvoerslang van het aansluitstuk af (lichte pijl).
- Trek de slang uit de klemmen (donkere pijl) en wikkel hem af.
- Vang het aanwezige restwater op in een opvangbak.

## Voorbeelden

### Afvoer via een wastafel of een vloerafvoer

Gebruik de slanghouder, om de afvoerslang op te hangen.

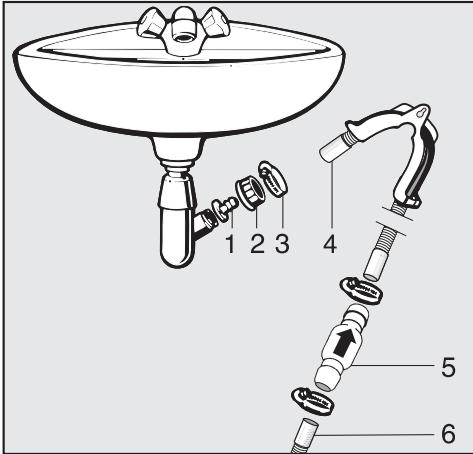


**!** Schade door uitstromend water. Als het uiteinde van de slang loslaat, kan uitstromend water schade veroorzaken. Zorg ervoor dat de afvoerslang niet weg kan glijden (bijv. vastmaken).

Plaats de terugslagklep in het uiteinde van de slang.

## Directe aansluiting op de sifon van een wastafel

Gebruik de slanghouder, de adapter, de slangklemmen en de terugslagklep (bij te bestellen accessoires).



1. Aanpasstuk
2. Wartelmoer voor de wasbak
3. Slangklem
4. Slangeinde (aan slanghouder bevestigd)
5. Terugslagklep
6. Afvoerslang van de droogkast

- Installeer het aanpasstuk **1** met de dopmoer van de wasbak **2** aan de sifon van de wasbak. Normaal gesproken beschikt de dopmoer van de wasbak over een schijf die u moet verwijderen.
- Steek het uiteinde van de slang **4** op het aanpasstuk **1**.
- Gebruik de slanghouder.
- Draai de slangklem **3** vlak achter de dopmoer van de wasbak over een schroevendraaier vast.
- Steek de terugslagklep **5** in de afvoerslang **6** van de droogkast.

De terugslagklep **5** moet worden geïnstalleerd met de pijl in de stromingsrichting (in de richting van de wasbak).

- Bevestig de terugslagklep met de slangklem.

# Installatie

## Elektrische aansluiting

De droogkast is standaard voorzien van een aansluitkabel met stekker voor aansluiting op een geaard stopcontact.


Plaats de droogkast zodanig dat het stopcontact goed bereikbaar is. Als het stopcontact niet vrij toegankelijk is, zorg er dan voor dat er voor elke pool een werkschakelaar aanwezig is.

 Brandgevaar door oververhitting.

Het gebruik van de droogkast via verdeelstekkers en verlengsnoeren kan tot overbelasting van de kabels leiden.

Gebruik om veiligheidsredenen geen verdeelstekkers en verlengsnoeren.

De elektrische installatie moet conform VDE 0100 zijn uitgevoerd.

Om veiligheidsredenen raden we aan een verliesstroomschakelaar (RCD) van het type  te gebruiken in de huisinstallatie waarin u de droogkast installeert.

Een beschadigde aansluitkabel mag alleen door een speciale aansluitkabel van hetzelfde type worden vervangen (verkrijgbaar bij Miele). Om veiligheidsredenen mag de kabel alleen door een gekwalificeerde vakman/-vrouw of door een technicus van Miele worden vervangen.

Op het typeplaatje en in de gebruiksaanwijzing staat informatie over het nominale verbruik en de bijbehorende zekering. Vergelijk deze informatie met de gegevens van de elektrische aansluiting ter plaatse.

Raadpleeg bij twijfel een electricien.

Tijdelijk of doorlopend gebruik van een autonome of niet-netsynchrone energievoorziening (zoals microgrids, back-upsysteem) is mogelijk. Voorwaarde voor het gebruik is dat de energievoorzieningsinstallatie voldoet aan de bepalingen van EN 50160 of een vergelijkbare standaard.

De veiligheidsvoorzieningen van de huisinstallatie en dit Miele product moeten ook werken bij gebruik van een microgrid of een niet-netsynchrone energievoorziening of de veiligheidsvoorzieningen in de energievoorziening moeten door gelijkwaardige voorzieningen worden vervangen. Zoals beschreven in de laatste publicatie van de VDE-AR-E 2510-2.

## Technische gegevens

Hoogte	850 mm
Breedte	596 mm
Diepte	640 mm
Diepte bij geopende deur	1.054 mm
onderschuifbaar	ja
kan in een zuil worden geplaatst	ja
Gewicht	52kg
Trommelinhoud	120 l
Hoeveelheid	1,0-8 kg (gewicht van droog wasgoed)
Capaciteit condenswaterreservoir	4,8 l
Slanglengte	1,49 m
Maximale opvoerhoogte	1,00 m
Maximale afvoerlengte	4,00 m
Snoerlengte	2,00 m
Aansluitspanning	zie typeplaatje
Aansluitwaarde	zie typeplaatje
Zekering	zie typeplaatje
Keurmerk	zie typeplaatje
Energieverbruik	zie rubriek "Verbruiksgegevens"
Lichtgevende dioden (led's))	Klasse 1

# Verbruiksgegevens

Programma's	Belading <sup>2</sup> kg	Duur u:min.	Energie kWh	Uiteindelijk vochtgehalte na droging %
ECO <sup>1</sup>	8,0	2:50	1,40	0
	4,0	1:51	0,81	0
Katoen Extra droog	8,0	3:18	1,60	- 4
	4,0	2:10	0,97	- 4
Katoen Strijkdroog	8,0	2:18	1,04	12
	4,0	1:10	0,55	12
Kreukherstellend Kastdroog	4,0	1:12	0,46	2
Kreukherstellend Strijkdroog	4,0	1:00	0,40	8
Fijne was Kastdroog	2,5	1:15	0,45	0

<sup>1</sup> ECO is het testprogramma volgens verordeningen (EU) 2023/2533 en (EU) 2023/2534 voor het energielabel gemeten volgens EN 61121. Het geluidsvermogensniveau bij volledige belading voor het testprogramma ECO is 64 dB(A) re 1 pW.

<sup>2</sup> De lading verwijst naar het gewicht van het droge wasgoed.

Voor de andere programma's zonder ECO-programma worden richtwaarden gegeven, bepaald volgens de norm EN 61121.

**De verbruiksgegevens kunnen afwijken van de aangegeven waarden, afhankelijk van de belading, het soort textiel, de hoeveelheid restvocht na het centrifugeren, extra geselecteerde programmameters, spanningsschommelingen in het elektriciteitsnet of de waterhardheid.**

## Programmeren

Met de programmeerfuncties kunt u de elektronica van de droogkast nog beter afstemmen op uw persoonlijke eisen.

Het programmeren gebeurt in deze stappen (1, 2, 3 ... 9) met behulp van de sensortoetsen.

### Toegang tot het programmeerniveau

#### Voorwaarde

- De programmeerkeuzeschakelaar is op een willekeurige programma-instelling gedraaid.
- De deur van de droger is geopend.

- 1 Raak de sensortoets ►|| aan en laat deze niet los tijdens de stappen 2—3.
- 2 Sluit de deur van de droger.
- 3 Wacht totdat de tekst *Start/Trommel bijvullen* die nu snel knippert, continu brandt ...
- 4 ... en laat vervolgens de sensortoets ►|| los.

In de tijdsaanduiding brandt *P01*.

### Programmeerfunctie kiezen en selecteren

Het nummer van de programmeerfunctie verschijnt op de tijdsaanduiding als *P* in combinatie met een cijfer, bijv. *P01*.

- 5 Door het aanraken van de sensortoets ▲ kiest u stapsgewijs steeds de volgende programmeerfunctie:

Programmeerfunctie	
<i>P00</i>	Fabrieksinstelling
<i>P01</i>	Droogtegraden
<i>P05</i>	Volume zoemer
<i>P06</i>	Toetssignaal
<i>P07</i>	Pincode
<i>P11</i>	Uitschakelen bedieningspaneel
<i>P13</i>	Memory
<i>P14</i>	Anti-kreuk
<i>P90</i>	Bedrijfsuren

- 6 Gebruik de sensortoets ►|| om de gekozen programmeerfunctie te bevestigen.

# Programmeerfuncties

## Programmeerfunctie bewerken en opslaan

U kunt een programmeerfunctie in-/uitschakelen of verschillende opties kiezen.

De optie van de programmeerfunctie verschijnt in de tijdsaanduiding als - in combinatie met een cijfer: bijv. -00.

- 7 Door het aanraken van de sensor-toets ▲ schakelt u de programmeerfunctie in/uit of kiest u een optie:

Programmeerfunctie	Mogelijke keuzes				
	-00	-01	-02	-03	-04
	P00	●	●		
P01		●	●	●	●
P05	●	●			
P06	●	●			
P07	●	●			
P11	●	●			
P13	●	●			
P14	●	●	●		

● = deze functie kan worden gekozen

- 8 Bevestig uw keuze met sensor-toets ►II.

Het nummer van de programmeerfunctie licht nu opnieuw op, bijv. P01.

## Programmeerniveau verlaten

- 9 Draai de programmakeuzeschakelaar op de stand 0.

De programmering is nu constant opgeslagen. U kunt dit op elk moment weer wijzigen.

## P00 Fabrieksinstelling

De programmeerfuncties worden naar de standaardinstelling teruggezet.

- 00 = De fabrieksinstelling is ingesteld  
-01 = Programmeerfuncties naar fabrieksinstelling terugzetten

## P01 Droogtegraden

Met deze instelling kunt u de droogtegraad van de programma's *Katoen* en *Kreukherstellend* wijzigen.

### Keuze

- 01 = vochtiger  
-02 = normaal  
-03 = droger  
-04 = nog droger

## P05 Zoemer

De zoemer geeft aan dat het programma is beëindigd. Deze kan worden in- of uitgeschakeld.

De permanente zoemtoon bij storingen heeft met deze zoemer niets te maken.

Als de zoemer is uitgeschakeld, is het toetssignaal ook niet actief.

### Keuze

-00 = uit

-01 = aan

## P06 Toetssignaal

De signaaltoon bij het aanraken van de sensortoetsen kan worden uitgeschakeld.

### Keuze

-00 = uit

-01 = aan

## P07 Pincode

De pincode beschermt uw droger tegen gebruik door onbevoegden.

Wanneer de pincode is geactiveerd, moet na het inschakelen de pincode worden ingevoerd zodat deze droger kan worden gebruikt.

-00 = uit

-01 = aan

Heeft u -01 ingesteld, dan kunt u deze droger voortaan na het inschakelen alleen gebruiken als u eerst de pincode invoert.

## Droogkast met pincode bedienen

Iedere keer wanneer de droogkast ingeschakeld wordt, knippert en brandt --- in de tijdsaanduiding.

De pincode is 250 en kan niet gewijzigd worden.

- Raak de sensortoets ▲ aan totdat als eerste cijfer 2.. knippert.
- Bevestig met de sensortoets ►■.
- Voer op dezelfde manier de andere cijfers in.

Nadat u 250 heeft ingevoerd en bevestigd, kunt u de droogkast bedienen.

# Programmeerfuncties

## P11 Uitschakelen bedieningspaneel

Om energie te besparen tijdens het programma, worden de tijdsaanduiding en sensortoetsen na 10 minuten donker. In dit geval knippert de tekst *Start/Trommel bijvullen*.

Maar: in geval van een storing wordt deze niet donker.

### Keuze

-00 = uit

Tijdsaanduiding en sensortoetsen worden niet donker.

-01 = aan

Tijdsaanduiding en sensortoetsen worden na 10 minuten tijdens het lopende programma donker.

### Weergaven opnieuw "inschakelen"

- Raak de sensortoets ►|| aan. Het lopende droogprogramma wordt hierdoor niet beïnvloed.

## P13 Memory

Met deze instelling kunt u de memory-functie inschakelen. De elektronica slaat een gekozen programma op met de droogtegraad of de selectie. Bovendien wordt de duur van het programma *Warme lucht/DryFresh* opgeslagen. De instellingen verschijnen bij de volgende keer dat u een programma kiest.

### Keuze

-00 = uit

-01 = aan

## P14 Kreukbeveiliging

De trommel blijft na afloop van het droogprogramma maximaal 2 uur in een speciaal ritme voor kreukbeveiliging draaien. Dit is vooral belangrijk om kreukels te voorkomen, als het wasgoed niet direct na het drogen uit de trommel gehaald wordt. U kunt de duur verkorten.

-00 = geen kreukbeveiliging

-01 = 1 uur

-02 = 2 uur

## P90 Bedrijfsuren

U kunt aflezen hoeveel uur de droogkast heeft gedroogd.

De totale gebruiksduur wordt in enkele cijfers achter elkaar getoond in de tijdsaanduiding. De droogkast heeft bijv. 1234 uur gedroogd. In de tijdsaanduiding wordt dan eerst een *H*, dan een *I*, dan een *2*, dan een *3* en dan een *4* getoond. Hierna wordt de *H* weer weergegeven.

**nv Miele België**

Z.5 Mollem 480

1730 Mollem (Asse)

**Herstellingen aan huis en andere inlichtingen: 02/451.16.16 (Ma.-Vr. 8u-17u)**

E-mail: [contact@miele-support.be](mailto:contact@miele-support.be)

Internet: [www.miele.be](http://www.miele.be)

**Maak een afspraak in het Miele Experience Center  
in Brussel, Mollem, Antwerpen of Hasselt**

<https://www.miele.be/nl/c/miele-belgie-200.htm>

**Duitsland****Miele & Cie. KG**

Carl-Miele-Straße 29

33332 Gütersloh

TEA 535 WP

nl-BE

M.-Nr. 12 943 090 / 00 / 002