


Kullanım Kılavuzu ve Montaj Talimatı Soğutucu-Dondurucu Kombinasyonu



Cihazın yerleştirilmesi, kurulumu ve ilk kez çalıştırılmasından önce kullanım kılavuzunu **mutlaka** okuyunuz.
Bu şekilde kendinizi korumuş olur ve oluşabilecek zararların önüne geçersiniz.

İçindekiler

Güvenlik Talimatları ve Uyarılar	6
Çevre Korumaya Katkınız	16
Kurulum	17
Kurulum yeri	17
İklim sınıfı	17
Montaj bilgileri	18
Dolaplar/Donatılar	18
Niş tabanının taşıma kapasitesi	19
Havalandırma	19
Kapı açılma yönü	19
Side-by-side	20
Su bağlantısına ilişkin gereklilikler	21
Montaj ölçüleri	22
Açık cihaz kapısıyla boyutlar (açılma açısı 90°/115°).....	24
Dekor kapak boyutları	25
Buzdolabının montajı	26
Başlamadan önce	26
Gerekli aletler	26
Dekor kapak ağırlıkları	27
Montaj nişinin hizalanması	27
Montaj nişinin kontrolü	28
Montajdan önce	29
Montaj nişinin hazırlanması	30
Cihazın montaj nişinin içine itilmesi	32
Cihazın hizalanması	34
Cihazın montaj nişinin içinde sabitlenmesi	37
Dekor kapakların montajına hazırlık	38
Dekor kapağın tespit edilmesi ve hizalanması	41
Kapakların takılması	46
Baza havalandırma ızgarasının ve baza panelinin tespit edilmesi	48
Cihaz kapısının açılma açısının sınırlandırılması	49
Su bağlantısı	50
Su bağlantısına ilişkin bilgiler	50
Cihazın su bağlantısının yapılması	51
Elektrik bağlantısı	52
Enerji tasarrufu	54
Cihaz tanıtımı	56
Ana ekran	58
Ayar modu 	59

Aksesuar	61
Cihazla birlikte verilen aksesuarlar	61
Sonradan satın alınabilen aksesuarlar	61
İlk kez çalıştırma	63
İlk kullanımdan önce	63
Doğru kapı asistanının (Push2open/Pull2open) seçilmesi	63
Active AirClean filtrelerin takılması	64
Cihazın kullanımı	64
İlk çalıştırma işleminin gerçekleştirilmesi	65
Cihazın gücünü açma ve kapama	67
Makinenin uzun süre kullanılmaması durumunda	68
Başka ayarlar gerçekleştirilmesi	69
Tuş kilidi  /  açma veya kapatma	69
Eco modu  açma veya kapatma	69
Otomatik test  gerçekleştirme	70
Kapı asistanı  açma	71
Kapı asistanı  kapatma	73
Miele@home kurulumu	73
Fuar modu  kapatma	77
Ayarların fabrika çıkış ayarlarına  sıfırlanması	78
Tatil modu  açma veya kapatma	80
Şabat modu  açma veya kapatma	81
Su filtresi göstergesi  açma, kapatma veya sıfırlama	82
Active AirClean filtre göstergesi  açma, kapatma veya sıfırlama	84
Doğru sıcaklık	86
... soğutucu bölme ve MasterFresh bölümünde	86
Otomatik sıcaklık dağılımı (DynaCool)	86
... dondurucu bölmede	87
Sıcaklık ayarı	87
Olası sıcaklık ayar değerleri	88
Süper Soğutma ve SuperFrost kullanımı	89
Sıcaklık ve kapı alarmı	91
Dolap içinin düzenlenmesi	93
Cihaz kapasitesindeki rafların çıkarılması veya yerinin değiştirilmesi	93
Rafların çıkarılması yerlerinin değiştirilmesi	93
Asma çekmecenin çıkarılması	94
Soğutucu bölmedeki çekmecelerin çıkarılması	95
Dondurucu sepetlerinin çıkarılması	95

İçindekiler

Buz küpü kabının çıkarılması.....	96
Gıdaların soğutucu bölmede saklanması	97
Farklı soğutma bölgeleri	97
Soğutucu bölmede muhafaza edilmeye uygun olmayan gıdalar.....	98
Gıdaların alınmasına ilişkin faydalı bilgiler	99
Gıdaların doğru saklanması.....	99
Gıdaların MasterFresh bölümünde saklanması	100
MasterFresh bölümü	100
Nem ayarlı çekmece	100
Düşük sıcaklıklı kuru çekmece	102
Dondurma ve saklama	104
Azami dondurucu kapasitesi	104
Taze gıdalar dondurulurken ne olur?	104
Dondurulmuş hazır gıdaların saklanması.....	104
Gıdaların evde dondurulması	105
Gıdaları yerleştirmeden önce.....	106
Dondurulacak gıdaların yerleştirilmesi.....	106
Buz küpü üretimi	108
Otomatik buz çözme	110
Temizlik ve bakım	111
Temizlik ürünlerine ilişkin bilgiler.....	111
Cihazın temizliğinden önce.....	112
Cihazın içi, aksesuarlar.....	112
Kapı lastiğinin temizlenmesi	113
Havalandırma açıklıklarının temizlenmesi	113
Su filtresinin (IntensiveClear süzgeç filtre) temizlenmesi	113
Active AirClean filtrelerin değiştirilmesi	115
Temizlikten sonra	116
Su filtresi	117
Ne Yapmalı, eğer...?	118
Seslerin sebepleri	128
Müşteri Hizmetleri	129
Arızalar için iletişim bilgisi.....	129
EPREL Veritabanı	129
Garanti.....	129

İçindekiler

Uygunluk Beyanı.....	130
Telif hakları ve lisanslar.....	131

Güvenlik Talimatları ve Uyarılar


Bu cihaz öngörülen güvenlik şartlarına uygundur. Bununla birlikte uygunsuz bir kullanım bedensel yaralanmalara ve mal zararına sebep olabilir.

Cihazı çalıştırmadan önce “Kullanım Kılavuzu ve Montaj Talimatları” kitapçığını dikkatli bir şekilde okuyunuz. Bu kılavuz montaj, güvenlik, kullanım ve bakıma yönelik önemli bilgiler içermektedir. Bu bilgiler sayesinde kendinizi korumuş olur ve cihaza gelebilecek zararların önüne geçersiniz.

IEC 60335-1 standardı uyarınca Miele, cihazın kurulumunu açıklayan bölümün ve güvenlik talimatları ve uyarılarının mutlaka okunması ve bunlara uyulması gerektiğine dikkat çeker.

Miele bu talimatlara uyulmamasından kaynaklanan zararlardan sorumlu tutulamaz.

Kullanım kılavuzu ve montaj talimatını saklayınız ve cihazın sizden sonraki sahibine veriniz.

 Devrilen cihaz sonucunda bedensel yaralanma ve maddi zarar tehlikesi.

Cihaz çok ağırdır ve cihaz kapıları açıkken öne doğru devrilmeye meyillidir.

Cihaz monte edilene ve kullanım kılavuzu ve montaj talimatlarına uygun olarak montaj nişine tespit edilene kadar cihaz kapısını/kapılarını kapalı tutunuz.

Amacına uygun kullanım

► Bu cihaz evde ve aşağıdakiler gibi ev benzeri kurulum yerlerinde kullanıma yöneliktir:

-mağazalar, ofisler ve benzeri çalışma ortamları

-zirai mülkler

-otel, motel, oda kahvaltısı pansiyonlar ve diğer tipik yaşam ortamları.

Bu cihaz dış mekanlarda kullanıma yönelik değildir.

► Cihazı sadece ev ortamında, yiyecekleri ve derin dondurulmuş gıdaları soğutmak ve saklamak, taze gıdaları dondurmak ve buz küpü hazırlamak için kullanınız.

Başka hiçbir kullanım amacına izin verilmez.

► Cihaz ilaç, kan plazması, laboratuvar preparatları veya benzeri Tıbbi Ürün Direktifine tabi madde ve ürünlerin saklanması ve soğutulmasına uygun değildir. Cihazın amacına aykırı kullanımı içinde saklanan ürünlerin zarar görmesine veya bozulmasına sebep olabilir. Ayrıca, bu cihaz patlama tehlikesi bulunan alanlarda kullanıma uygun değildir. Miele, amacına aykırı kullanım veya hatalı işletim sonucu meydana gelen hasarların sorumluluğunu üstlenmez.

► Fiziksel, algısal veya ruhsal kapasiteleri ya da deneyimsizlik veya bilgisizlikleri dolayısıyla cihazı güvenli bir şekilde kullanabilecek durumda olmayan (çocuklar dahil) kişilerin cihazı kullanırken gözetim altında olmaları gerekir.

Bu kişiler cihazı, sadece kendilerine kullanım hakkında bilgi verilmiş olması ve bundan kaynaklanan tehlikeleri anlamaları halinde gözetimsiz olarak kullanabilirler.

Güvenlik Talimatları ve Uyarılar

Evdeki çocuklar

- ▶ 8 yaşından küçük çocuklar, sürekli olarak gözetim altında olmadıkları müddetçe cihazdan uzak tutulmalıdır.
- ▶ Çocuklar sekiz yaşından itibaren, sadece güvenli bir şekilde kullanabilmeleri için gerekli bilgiler kendilerine verildikten sonra cihazı gözetimsiz olarak kullanabilirler. Çocukların hatalı bir kullanımın olası tehlikelerini tanımaları ve anlayabilmeleri gerekir.
- ▶ Çocukların gözetimsiz olarak cihazın temizliğini veya bakımını gerçekleştirmesine izin verilmemelidir.
- ▶ Cihazın yakınlarındaki çocuklara göz kulak olunuz. Çocukların cihaz ile oynamasına asla izin vermeyiniz.
- ▶ Ölüm tehlikesi. Dondurucu sepetindeki bölme panelinin çıkarılması durumunda, çocukların dondurucu sepetinin içine oturmaya kalkışabileceğini unutmayınız.
- ▶ Cihaz kapısının menteşe bölgesinde yaralanma tehlikesi söz konusudur. Özellikle çocuklar mutlaka uzak tutulmalıdır.
- ▶ Boğulma tehlikesi! Çocuklar oynarken ambalaj malzemelerinin (ör. folyo) içinde kalabilir veya ambalaj malzemesini başlarına geçirebilir ve bunun sonucunda boğulabilirler. Ambalaj malzemelerini çocuklardan uzak tutunuz.

Teknik güvenlik

► Soğutucu devresi sızdırmazlık açısından kontrol edilmiştir. Cihaz ilgili güvenlik şartlarına ve karşı gelen AT direktiflerine uygundur.



► Bu cihaz soğutucu madde olarak, yüksek seviyede çevre dostu ancak yanıcı bir doğal gaz olan izobütan (R600a) içermektedir. Bu soğutucu madde ozon tabakasına zarar vermez ve sera gazı etkisini artırmaz.

Bu çevre dostu soğutucu maddenin kullanımı cihaz çalışırken çıkan seslerin kısmen artmasına sebep olmuştur. Kompresörün çalışma seslerinin yanı sıra tüm soğutucu devresinden de akış sesleri çıkabilir. Bu seslerin önüne geçmek maalesef mümkün değildir, ancak cihazın performansı üzerinde herhangi bir etkisi yoktur.

Cihazın taşınması ve kurulumu/yerleştirilmesi sırasında soğutucu devresinin parçalarının zarar görmemesine dikkat ediniz. Dışarı fıskıran soğutucu madde gözlere zarar verebilir.

Hasar durumunda:

- Açık ateş veya parlayıcı maddelerden kaçınınız.
 - Cihazın elektrik bağlantısını kesiniz.
 - Cihazın bulunduğu odayı birkaç dakika havalandırınız.
 - Yetkili servise haber veriniz.
- Bir cihazda ne kadar fazla soğutucu madde varsa, cihazın bulunduğu odanın da o kadar büyük olması gerekir. Olası bir sızıntı durumunda küçük odalarda yanıcı bir gaz-hava karışımı oluşabilir. 11 gram soğutucu başına oda en az 1 m³ büyüklüğünde olmalıdır. Soğutucu madde miktarı cihazın içindeki tip etiketinde verilmiştir.

Güvenlik Talimatları ve Uyarılar

- ▶ Cihazın tip etiketi üzerinde belirtilen bağlantı verileri (frekans ve gerilim) elektrik şebekesi verileri ile mutlaka uyuşmalıdır, aksi takdirde cihaz zarar görebilir. Bu verileri elektrik bağlantısı öncesinde kontrol ediniz.
Şüphe halinde uzman bir elektrikçiye danışınız.
- ▶ Cihazın elektrik güvenliği sadece usulüne uygun olarak tesis edilmiş bir koruyucu iletken sistemine bağlanması halinde sağlanır. Bu temel güvenlik donanımı mutlaka mevcut olmalıdır. Şüphe halinde elektrik tesisatını uzman bir elektrikçiye kontrol ettiriniz.
- ▶ Cihazın güvenilir ve güvenli işletimi sadece resmi elektrik şebekesine bağlanması halinde garanti edilir.
- ▶ Acil bir durumda cihazın elektrik bağlantısının kesilebilmesi için priz in cihazın arkasında bulunmaması ve kolayca erişilebilir bir yerde olması gerekir.
- ▶ Birlikte verilen güç kablosu hasarlı olduğu takdirde, kullanıcılar için olası tehlikelerin önüne geçmek için güç kablosu orijinal yedek parça ile değiştirilmelidir. Miele, sadece orijinal yedek parçaların güvenlik şartlarını sağladığını garanti eder.
- ▶ Çoklu prizler ve uzatma kabloları gerekli güvenliği sağlamaz (yangın tehlikesi). Cihazı elektrik şebekesine bunlar vasıtasıyla bağlamayınız.
- ▶ Gerilim altındaki parçalara veya güç kablosuna nem nüfuz etmesi kısa devreye sebep olabilir. Bu sebeple cihazı nemli veya su sıçrama riski olan alanlarda kullanmayınız (ör. garaj, çamaşır odası).
- ▶ Bu cihaz hareketli bir yerde (örneğin: tekne gibi) çalıştırılmamalıdır.
- ▶ Cihazda meydana gelen hasarlar güvenliğinizi tehlikeye sokabilir. Cihazın gözle görünür bir hasarı olup olmadığını kontrol ediniz. Hasarlı bir cihazı asla çalıştırmayınız.
- ▶ Güvenli bir şekilde çalışabilmesi için cihaz ancak monte edildikten sonra kullanılmalıdır.

Güvenlik Talimatları ve Uyarılar

- ▶ Kurulum ve bakım çalışmaları, onarım ve su şebekesindeki tesisat çalışmaları sırasında cihaz elektrik şebekesinden tamamen ayrılmalıdır. Cihaz sadece şu durumlarda elektrik şebekesinden ayrılmış olur:
 - elektrik sigortası kapatıldığında veya
 - telli elektrik sigortası yuvasından tamamen çıkarıldığında veya
 - güç kablosu elektrik şebekesinden ayrıldığında. Fişli güç kablosunu kablodan tutarak değil, fişten tutarak çekiniz.
- ▶ Hatalı montaj ve bakım çalışmaları, onarımlar veya hatalı su bağlantısı sonucu kullanıcıya yönelik ciddi tehlikeler oluşabilir. Montaj ve bakım çalışmaları, onarımlar, su şebekesindeki tesisat işleri ve buz/su sebilineki tüm onarımlar sadece Miele tarafından yetkilendirilmiş uzman personel tarafından gerçekleştirilmelidir.
- ▶ Cihaz Miele yetkili servisi tarafından tamir edilmediğinde cihazın garanti hakkı ortadan kalkar.
- ▶ Arızalı parçalar sadece orijinal Miele yedek parçaları ile değiştirilmelidir. Miele, sadece bu parçaların güvenlik gerekliliklerini tam olarak sağladığını garanti eder.
- ▶ Bu cihaz, özel gereklilikler (ör.: sıcaklık, nem, kimyasal dayanıklılık, aşınma dayanıklılığı ve titreşim) nedeniyle özel bir ışık kaynağı ile donatılmıştır. Bu ışık kaynağı, sadece öngörülen uygulama için kullanılabilir. Işık kaynağı mekan aydınlatması için uygun değildir. Değiştirme işlemi sadece yetkilendirilmiş uzman teknisyen veya Miele yetkili servisi tarafından gerçekleştirilmelidir. Bu cihaz, enerji verimliliği sınıfı F ile sınıflandırılmış ışık kaynakları içermektedir.
- ▶ Miele, hatalı bir su bağlantısı sonucu ortaya çıkan hatalar için sorumluluk kabul etmez.
- ▶ Buz küpü hazırlama ünitesi sadece soğuk su hattına bağlanmalıdır.
- ▶ Yaralanma tehlikesi. Buz küpü hazırlama ünitesinin buz küpü çıkarma donanımının hareketli parçalarına ya da buz küpü hazırlama ünitesindeki ısıtma elemanına değmemeye dikkat ediniz.

Güvenlik Talimatları ve Uyarılar

Doğru kullanım

- ▶ Bu cihaz belirli bir iklim sınıfına (oda sıcaklığı) yönelik olarak üretilmiştir ve bu iklim sınıfının sınırlarına uyulmalıdır. İklim sınıfı cihazın içinde bulunan tip etiketinde yazılıdır. Düşük bir oda sıcaklığı kompresörün daha uzun süre durmasına, bu da cihazın gerekli sıcaklığı koruyamamasına sebep olur.
- ▶ Havalandırma açıklıklarının önü kapanmamalı veya açıklıklar kapatılmamalıdır. Aksi takdirde sorunsuz bir hava girişi sağlanamaz. Enerji tüketimi artar ve bileşenlerin hasar görmesi olasılığı bertaraf edilemez.
- ▶ Cihazda veya cihaz kapısında katı veya sıvı yağ içeren gıdalar muhafaza ederseniz, sızması olası katı veya sıvı yağın cihazın plastik parçalarına temas etmemesine dikkat ediniz. Aksi takdirde plastikte gerilme çatlakları oluşabilir, bu da plastiği kırabilir veya yırtabilir.
- ▶ Yangın ve patlama tehlikesi. Patlayıcı ve yanıcı gazlar içeren ürünleri (sprey gibi) cihazın içinde muhafaza etmeyiniz. Yanıcı gaz karışımları elektrikli bileşenler tarafından tutuşturulabilir.
- ▶ Patlama tehlikesi. Cihazın içinde elektrikli aletler (ör. dondurma yapmak için) kullanmayınız. Kıvılcım oluşabilir.
- ▶ Bedensel yaralanma ve maddi zarar tehlikesi. Gazlı içecek veya donabilecek sıvılar içeren kutu ve şişeleri dondurucu bölmeye koymayınız. Kutular veya şişeler patlayabilir.
- ▶ Bedensel yaralanma ve maddi zarar tehlikesi. Hızlı bir şekilde soğumaları için dondurucu bölmeye konulmuş olan şişeleri en geç bir saat sonra tekrar dışarı alınız. Şişeler patlayabilir.
- ▶ Yaralanma tehlikesi. Dondurulmuş gıdalara ve metal parçalara ıslak ellerle dokunmayınız. Elleriniz donarak yapışabilir.
- ▶ Yaralanma tehlikesi. Buz küplerini ve çubuk dondurmaları, özellikle de su buzunu dondurucu bölmeden aldıktan hemen sonra ağızınıza almayınız. Çok düşük sıcaklıktaki dondurulmuş gıdalar sonucu dudaklarınız veya diliniz yapışabilir.

► Çözölmeye başlamış veya çözülmüş gıdaları tekrar dondurmuyunuz. Bunları, gıdalar besin değęerlerini kaybettiklerinden ve bozulacaklarından mümkün olduęunca çabuk tüketiniz. Çözülmüş gıdaları pişirdikten veya kızarttıktan sonra tekrar dondurabilirsiniz.

► Dondurucuda çok uzun süre muhafaza edilmiş gıdaların yenilmesi durumunda gıda zehirlenmesi riski oluşur. Muhafaza süresi gıdanın tazelik derecesi, kalitesi ve muhafaza sıcaklığı gibi birçok faktöre baęlıdır. Gıda üreticisinin saklamaya ilişkin uyarılarını ve son tüketim tarihini dikkate alınız!

Aksesuarlar ve yedek parçalar

► Sadece orijinal Miele aksesuarları kullanınız. Başka parçaların monte edilmesi veya takılması halinde garanti, performans ve/veya ürün sorumluluęu talepleri geçersiz olur.

► Cihazınızın üretiminin durdurulması sonrasında Miele, size işler yedek parçalar için 15 yıla varan teslimat garantisi sunmaktadır. İşler yedek parçaları Miele yetkili servisinden edinebilirsiniz.

Temizlik ve bakım

► Kapı lastiğini yağ ile herhangi bir işleme tabi tutmayınız. Aksi takdirde lastik zaman içinde geęirgenleşir.

► Buharlı temizlik aletinin buharı, akım taşıyan parçalara sızarak kısa devreye sebep olabilir. Cihazın temizliği ve buzlarını çözmek için asla buharlı bir temizlik aleti kullanmayınız.

► Sivri veya keskin kenarlı nesnelere soęutma sistemine zarar verir ve bunun sonucunda cihaz işlevini yerine getiremez. Bu sebeple şu işlemler için sivri ve keskin kenarlı nesnelere kullanmayınız:

- karlanma ve buz tabakalarını temizlemek,
- donarak yapışmış buz kaplarını ve gıdaları yapıştıkları yerden ayırmak.

Güvenlik Talimatları ve Uyarılar

- ▶ Buzları çözmek için cihazınızın içine asla elektrikli ısıtıcı veya mum koymayınız. Aksi takdirde plastik zarar görür.
- ▶ Buz çözücüler veya buz çözme spreyleri kullanmayınız. Bunlar patlayıcı gazlar oluşturabilir, plastiğe zarar veren çözücü veya itici maddeler içerebilir ya da sağlığa zararlı olabilir.

Nakliye

- ▶ Zarar görmemesi için cihazı daima dik olarak ve ambalajı içinde taşıyınız.
- ▶ Bedensel yaralanma ve maddi zarar tehlikesi. Çok ağır olması nedeniyle cihazı ikinci bir kişinin yardımı ile taşıyınız.

Eski Cihazınızın Elden Çıkarılması

- ▶ Gerekirse cihazın kapı kilidini tahrip ediniz. Bu şekilde, oyun oynayan çocukların kendilerini cihazın içine kilitleyerek hayatlarını tehlikeye atmalarını önlemiş olursunuz.
- ▶ Dışarı fışkıran soğutucu madde gözlere zarar verebilir! Soğutma devresinin parçalarına, örneğin:
 - Buhar sisteminin soğutucu kanallarını delerek
 - Boruları kıvrarak
 - Üst yüzey kaplamalarını kazıyarak zarar vermeyiniz.

Çevre Korumaya Katkınız

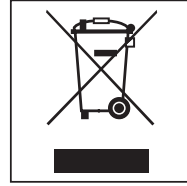
Nakliye Ambalajının Elden Çıkarılması

Ambalaj cihazı nakliye hasarlarına karşı korur. Ambalaj malzemeleri tasfiyeye yönelik olarak çevre dostu malzemelerden seçilmiştir ve bu sebeple geri dönüştürülmesi mümkündür.

Ambalajın malzeme döngüsüne geri kazandırılması hammadde tasarrufu sağlar ve atık oluşumunu azaltır. Bayiniz ambalajı geri alabilir.

Eski cihazın elden çıkarılması

Elektrikli ve elektronik cihazlar birçok değerli materyal içerir. Bu tür cihazlar aynı zamanda işleyişleri ve güvenlikleri için gerekli belli maddeler, karışımlar ve bileşenler de içerir. Bunlar evsel atıklar içinde ve uygunsuz işlem görmeleri halinde insan sağlığına ve çevreye zarar verebilirler. Bu sebeple eski cihazınızı hiçbir suretle evsel atıklarla birlikte elden çıkarmayınız.



Bunun yerine varsa belediyeler, bayiler veya Miele'de bulunan elektrikli ve elektronik cihazların teslimi ve değerlendirilmesine yönelik resmi toplama ve geri alma merkezlerinden yararlanınız. Elden çıkarılacak eski cihaz üzerindeki olası kişisel verilerin silinmesinden yasalar uyarınca siz sorumlusunuzdur.

Cihaz uygun ve çevre dostu tasfiye için evden taşınıncaya kadar, borularının zarar görmemesine dikkat ediniz. Bu şekilde soğutucu devresinde bulunan soğutucunun ve kompresörde bulunan yağın çevreye sızması sağlanır.

Lütfen eski cihazın, evden çıkarılıncaya kadar çocukların erişemeyeceği güvenli bir yerde muhafaza edilmesini sağlayınız. Buna ilişkin bilgileri bu kullanım kılavuzunun "Güvenlik talimatları ve uyarılar" bölümünde bulabilirsiniz.

Kurulum yeri

Kuru ve iyi havalandırılan bir yere kurulması uygundur.

Kurulum yeri seçiminde, cihazın bir radyatörün, sobanın veya başka bir ısı kaynağının hemen yanına kurulması durumunda enerji tüketiminin arttığını unutmayınız. Doğrudan güneş ışığından da kaçınılmalıdır.

Oda sıcaklığı ne kadar yüksekse, kompresör de o kadar uzun çalışır ve cihazın enerji tüketimi de o kadar yüksek olur.

Cihazın montajı sırasında ayrıca şunları da dikkate alınız:

- Priz cihazın arkasında bulunmamalı ve acil bir durumda ulaşılabilir bir yerde olmalıdır.
- Titreşim sonucu zarar görebileceğinden, cihazın güç kablosu ve fişi cihazın arka yüzüne temas etmemelidir.
- Ayrıca, bu cihazın arkasındaki prizlere başka cihazlar da bağlanmamalıdır.

Bir ısı kaynağının yanına yerleştirilmesi kaçınılmazsa, ısı kaynağı ile aşağıdaki asgari mesafeleri koruyunuz:

- Elektrikli veya doğal gazlı ısı kaynaklarıyla en az 3 cm
- Mazotlu veya kömürlü ısı kaynaklarıyla en az 30 cm.

Bu asgari mesafelere uyulması mümkün değilse, cihaz ile ısı kaynağı arasına yalıtım için bir plaka monte edilmelidir.

İklim sınıfı

Bu cihaz belirli bir iklim sınıfına (oda sıcaklığı) yönelik olarak üretilmiştir ve bu iklim sınıfının sınırlarına uyulmalıdır. İklim sınıfı cihazın içinde bulunan tip etiketinde yazılıdır.

İklim sınıfı	Oda sıcaklığı
SN	+10 ila +32 °C
N	+16 ila +32 °C
ST	+16 ila +38 °C
T	+16 ila +43 °C

Daha düşük bir oda sıcaklığı kompresörün daha uzun sürelerle durmasına sebep olur. Bu da cihazın içindeki sıcaklığın yüksek olmasına ve hasar oluşmasına sebep olabilir.

⚠ Yüksek nem oranı sonucu hasar tehlikesi.

Havadaki nem oranı yüksekse, cihazın dış yüzeylerinde yoğuşma suyu oluşup korozyona sebep olabilir.

Cihazı yeterli havalandırmaya sahip, kuru ve/veya klimalı bir mekana kurunuz.

Lütfen montajın ardından cihaz kapılarının doğru kapandığından, belirtilen havalandırma açıklıklarına uyulduğundan ve cihazın bu kullanım kılavuzu ve montaj talimatlarında açıklandığı şekilde monte edilmiş olduğundan emin olunuz.

Montaj bilgileri

⚠ Devrilen cihaz sonucu yararlanma ve maddi zarar tehlikesi.

Cihaz çok ağırdır ve cihaz kapısı/kapıları açıkken öne doğru devrilmeye meyillidir.

Cihaz monte edilene ve kullanım kılavuzu ve montaj talimatlarına uygun olarak montaj nişine tespit edilene kadar cihaz kapısını/kapılarını kapalı tutunuz.

Cihazın boyutu ve ağırlığı nedeniyle montaj mutlaka ikinci bir kişinin yardımıyla gerçekleştirilmelidir.

Dolaplar/Donatılar

Cihaz, yanlardaki ve üstündeki dolaplara/donatılara vidalanarak sıkıca bağlanır. Bu nedenle, tespit için öngörülen tüm dolapların/donatıların zemin ya da duvara bağlanmış olması gerekir.

Niş tabanının taşıma kapasitesi

Cihazın güvenli bir şekilde yerleştirilmesi ve garanti edilen fonksiyonların sağlanması için niş tabanının düz ve yatay olması gerekir.

Niş tabanı sert, rijit bir malzemeden yapılmış olmalıdır.

Tam dolu cihazın ağırlığı yüksek olduğu için taşıma kapasitesi yüksek bir zemin gereklidir. Gerekirse bunun hakkında bir mimara veya yapı bilirkişisine başvurunuz.

Tam dolu bir cihazın yaklaşık ağırlığı:

KF 2802 Vi, KF 2812 Vi 393 kg

KF 2902 Vi, KF 2912 Vi 449 kg

Kapı açılma yönü

⚠ Kapı açılma yönünün değiştirilmesi sonucu yaralanma ve mal zararı tehlikesi.

Cihaz kapısı açılma yönünü kendi başınıza değiştirmeniz hasara ve yaralanmalara yol açabilir.

Cihaz belli bir kapı açılma yönüyle teslim edilir. Kapı açılma yönünü değiştirme işlemini asla kendi başınıza gerçekleştirmeyiniz.

Kapı açılma yönünün değiştirilmesi gerekiyorsa, yetkili servisi çağırınız.

Havalandırma

⚠ Yetersiz havalandırma sonucu yangın ve hasar tehlikesi.

Cihaz yeterli havalandırılmadığında, kompresör daha sık devreye girip daha uzun bir süre çalışır.

Bu durum enerji tüketiminin artmasına ve kompresörün aşırı ısınmasına sebep olabilir, bu da kompresörün bozulmasına yol açabilir.

Cihazın yeterince hava almasına dikkat ediniz.

Belirtilen havalandırma açıklıklarına mutlaka uyunuz. Havalandırma açıklıklarının önü kapanmamalı veya açıklıklar kapatılmamalıdır.

Kurulum

Side-by-side

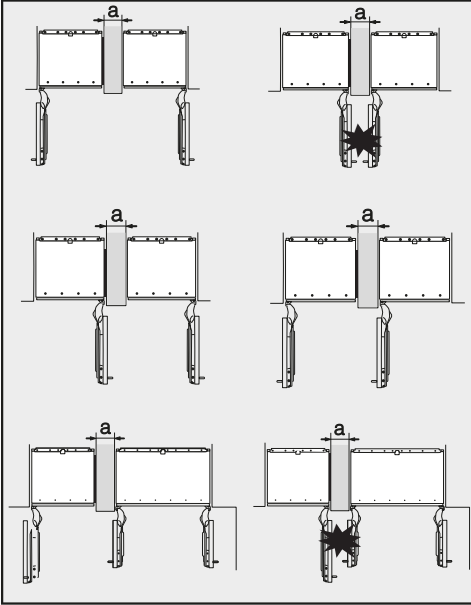
Bu cihaz başka bir cihazla “Side-by-side” monte edilebilir. Takip eden tabloda, cihazınızla hangi Side-by-side montaj olanaklarınız olduğunu görebilirsiniz.

Montaj durumuna bağlı olarak, Side-by-side montaj için Side-by-side montaj setine ihtiyacınız olacaktır (bkz. “Aksesuarlar” – “Sonradan satın alınabilen aksesuarlar” bölümü).

Cihazların tespiti Side-by-side montaj setinin montaj talimatlarında açıklanmıştır.

. . . ara panelli

Yan yana yerleştirilmiş cihazlar arasındaki **a** paneli **en az 16 mm** kalınlığında olmalıdır.



Cihazların kapı menteşeleri yan yanaysa, cihaz kapıları aynı anda açıldığında çarpmamaları ve hasar görmeleri için dekor kapakların ve kapak kulplarının kalınlığını mutlaka dikkate alınız.

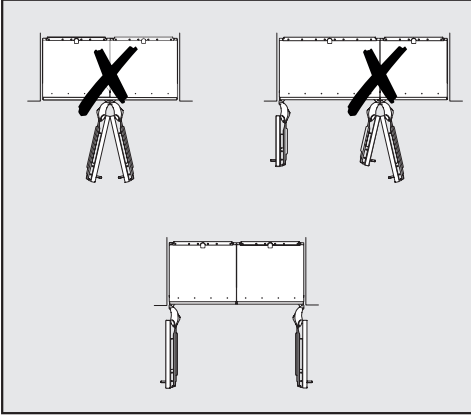
Cihazlar teker teker, birlikte verilen montaj malzemeleri ile nişlerine tespit edilirler.

Ara panel **a 160 mm'den daha ince** ise, yoğuşma suyu oluşumunun ve bundan kaynaklanan hasarların önüne geçmek üzere, Side-by-side montaj setinde bulunan yan panel ısıtmasına ihtiyacınız olacaktır.

Lütfen montaj nişlerini planlarken, yan panel ısıtmalı cihazın monte edileceği nişin esas olarak **4 mm** daha geniş olması gerektiğini dikkate alınız (bkz. “Kurulum” – “Montaj ölçüleri”).

Ara panel **a 160 mm'den kalınsa**, Side-by-side montaj setini kullanmayınız, ayrıca yan panel ısıtmasına da gerek yoktur.

... ara panelsiz



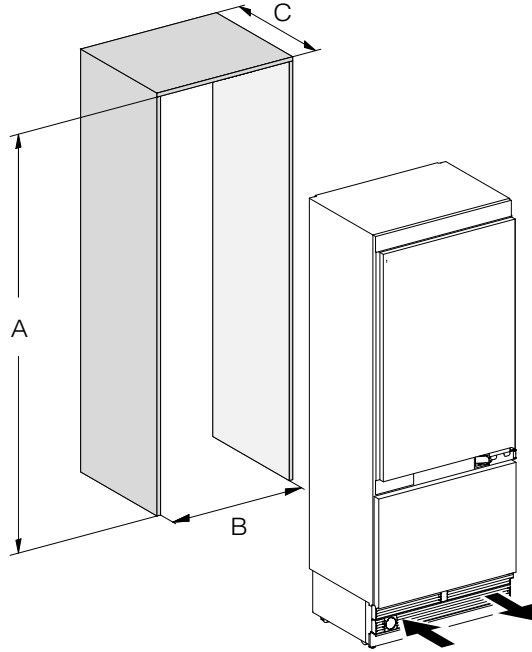
Yan yana yerleştirilen cihazların arasında bir ara panel yoksa, cihazlar doğrudan Side-by-Side montaj seti ile birbirlerine bağlanabilir. Ayrıca yoğunlaşma suyu oluşumunun ve bundan kaynaklanan hasarların önüne geçmek üzere yan panel ısıtması monte edilmelidir.

Su bağlantısına ilişkin gereklilikler

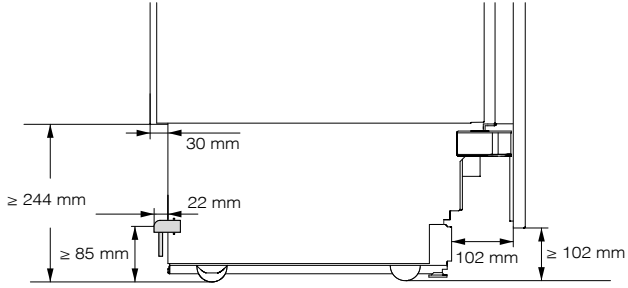
- Su şebekesine bağlantı ilgili ülkenin geçerli yönetmeliklerine uygun olmalıdır.
Aynı şekilde cihazın su beslemesi için kullanılan tüm cihaz ve donanımlar da ilgili ülkenin geçerli yönetmeliklerine uygun olmalıdır.
- Şebeke suyu bağlantısı sadece yetkili uzman teknisyenler tarafından gerçekleştirilmelidir.
- Kullanılan suyun kalitesi cihazın kullanıldığı ülkenin içme suyu yönetmeliğine uygun olmalıdır.
- Cihazın paslanmaz çelik hortumunu doğrudan su hattına bağlayınız ve içinde durgun su bulunan bir su beslemesinden kaçınınız.
- Cihaza su beslemesi bir soğuk su borusu üzerinden olmalıdır.
- Su basıncı 200 kPa ile 800 kPa (2 bar ila 8 bar) arasında olmalıdır.
- Su bağlantısı ve paslanmaz çelik hortum arasında, gerektiğinde su beslemesini kesebilmek için bir kapama vanası bulunmalıdır.
- Cihaz monte edildikten sonra da kapama vanasına erişilebilmesine dikkat ediniz.

Kurulum

Montaj ölçüleri



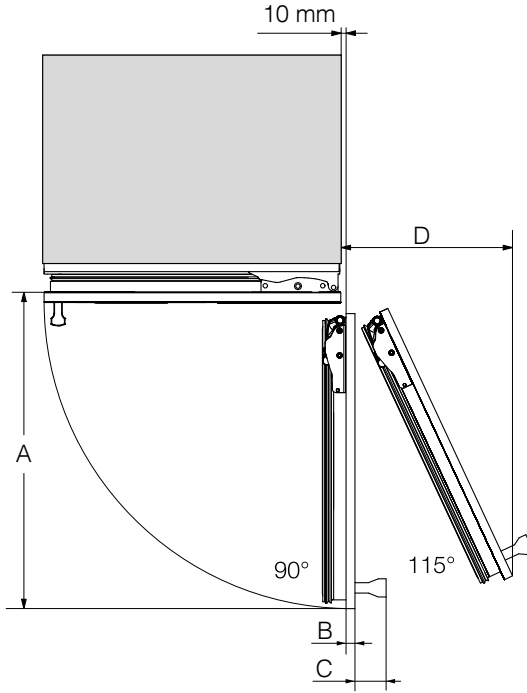
	A	B	C
KF 2802 Vi, KF 2812 Vi	2134–2164 mm	762 mm	610 mm + dekor kapak (19–38 mm)
KF 2902 Vi, KF 2912 Vi	2134–2164 mm	915 mm	610 mm + dekor kapak (19–38 mm)



Yandan görünüm

Kurulum

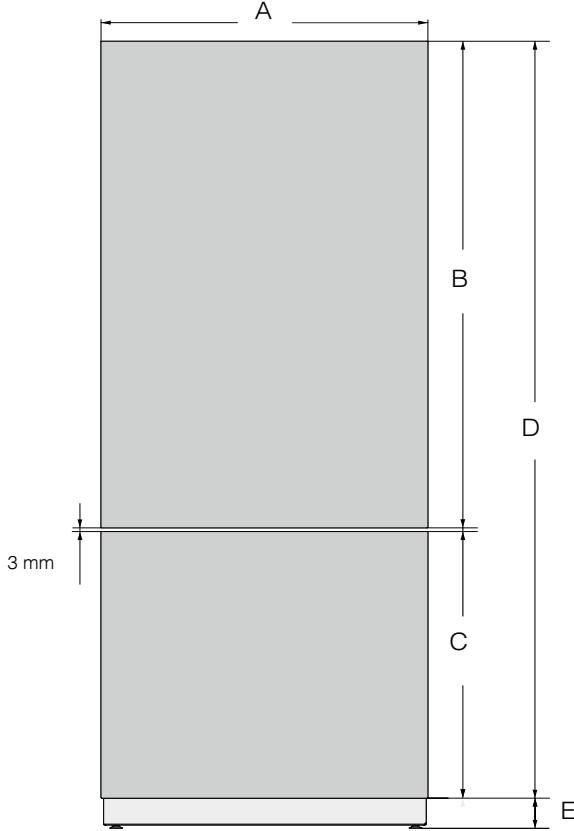
Açık cihaz kapısıyla boyutlar (açılma açısı 90°/115°)



	A	B*	C*	D (19 mm'lik dekor kapakta)
KF 2802 Vi, KF 2812 Vi	829 mm	Dekor kapak (19–38 mm)	Kapı kulpu	363 mm
KF 2902 Vi, KF 2912 Vi	982 mm	Dekor kapak (19–38 mm)	Kapı kulpu	428 mm

* Dekor kapak ve kapı kulpu boyutu mutfak tasarımına bağlı olarak farklılık gösterir.

Dekor kapak boyutları




	A	B	C	D	E
KF 2802 Vi, KF 2812 Vi	756 mm	1304 mm	722 mm	2029 mm	≥ 102- 132 mm
KF 2902 Vi, KF 2912 Vi	908 mm	1304 mm	722 mm	2029 mm	≥ 102- 132 mm

Buzdolabının montajı

Başlamadan önce ...

Cihazın montajına başlamadan önce kullanım kılavuzu ve montaj talimatlarını dikkatli bir şekilde okuyunuz. Cihaz vasıflı bir teknisyen tarafından bu kullanım kılavuzu ve montaj talimatlarına uygun olarak monte edilmelidir. Cihazın güvenli işletimi sadece cihaz bu kullanım kılavuzu ve montaj talimatlarına uygun olarak monte edilip bağlandığında garanti edilir.

 Devrilen cihaz sonucu yaralanma ve maddi zarar tehlikesi.

Cihaz çok ağırdır ve cihaz kapısı/kapıları açıkken öne doğru devrilmeye meyillidir.

Cihaz monte edilene ve kullanım kılavuzu ve montaj talimatlarına uygun olarak montaj nişine tespit edilene kadar cihaz kapısını/kapılarını kapalı tutunuz.

Cihazın boyutu ve ağırlığı nedeniyle montaj mutlaka ikinci bir kişinin yardımıyla gerçekleştirilmelidir.

Gerekli aletler

- Şarjlı tornavida
- Tornavida (TX 20)
- Darbeli matkap
- Materyale bağlı olarak farklı boyutlarda matkap ucu
- Çekiç
- Açık ağızlı anahtar
- Cırcır kolu, uç: soket, 8 mm
- Yapışkan bant
- Maket bıçağı
- Boru anahtarı
- Su terazisi
- Şerit metre
- Kurşunkalem

Diğer

- Portatif merdiven
- El arabası

Dekor kapak ağırlıkları

Dekor kapak montajından önce, monte edilecek dekor kapağın izin verilen ağırlığı aşmadığından emin olunuz:

Cihaz	maks. ağırlık üst dekor kapak	maks. ağırlık alt dekor kapak
KF 2802 Vi, KF 2812 Vi	45 kg	18 kg
KF 2902 Vi, KF 2912 Vi	40 kg	10 kg



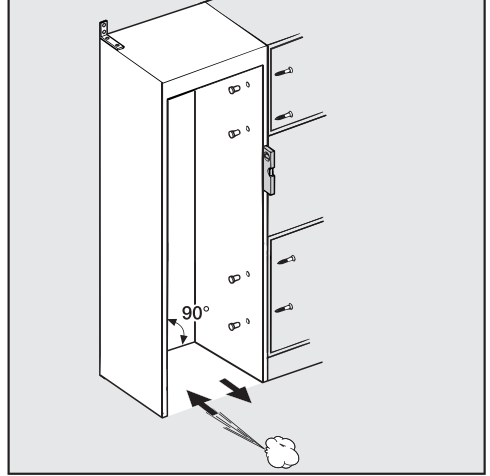
Ağır dekor kapaklar sonucu hasar tehlikesi.

İzin verilen ağırlığı aşan, monte edilmiş dekor kapaklar menteşelere zarar verebilir.

Bu zararlar, diğerlerinin yanı sıra, fonksiyon bozukluklarına yol açabilir.

Dekor kapak montajından önce, monte edilecek dekor kapağın izin verilen ağırlığı aşmadığından emin olunuz.

Montaj nişinin hizalanması



Cihazın montajından önce montaj nişini bir su terazisi yardımıyla özenle hizalayınız. Niş köşeleri birbirleriyle 90°'lik bir açı yapmalıdır, aksi takdirde dekor kapak montaj nişinin 4 köşesine oturmez.

Kurulum

Montaj nişinin kontrolü

- Montaj ölçülerini kontrol ediniz (bkz. “Kurulum” – “Montaj ölçüleri” bölümü).
- Elektrik bağlantısının konumunu kontrol ediniz. Güç kablosunun uzunluğu 3 m'dir.

Priz cihazın arkasında bulunmamalı ve acil bir durumda kolayca ulaşılabilir bir yerde olmalıdır.

- Su bağlantısının konumunu kontrol edin. Paslanmaz çelik hortumun kullanılabilir uzunluğu yaklaşık 2 m'dir.

Kapama vanası cihazın arkasında bulunmamalı ve acil bir durumda kolayca ulaşılabilir bir yerde olmalıdır.

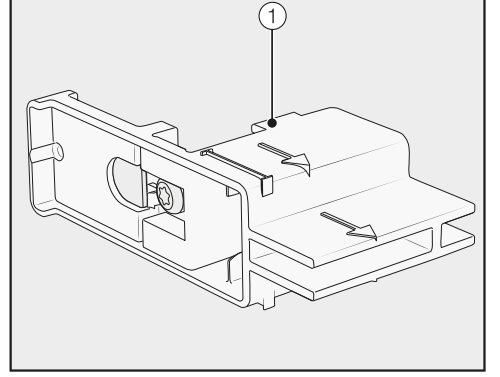
- Montaj yerinin çevresini olası çarpmalar açısından kontrol ediniz (bkz. “Kurulum” – “Açık cihaz kapısıyla boyutlar” bölümü).
- Cihazı sadece yatay ve düz bir zemin üzerinde bulunan devrilmez, sağlam bir montaj nişine monte ediniz.
- Ayrıca, montaj nişini şu kriterlere göre kontrol ediniz:
 - Montaj nişinin yan panelleri de düz olmalıdır.
 - Montaj nişinin panelleri en az 16 mm kalınlığında olmalıdır.
 - Paneller zemine veya duvara sıkı bir şekilde bağlı olmalıdır.
 - Kısaltılan yan panellerin yüksekliği en az 100 mm olmalıdır.

Montajdan önce

- Montajdan önce cihazın dış yüzeyindeki aksesuarları alınız.
- Cihazda nakliye hasarları olup olmadığını kontrol ediniz.

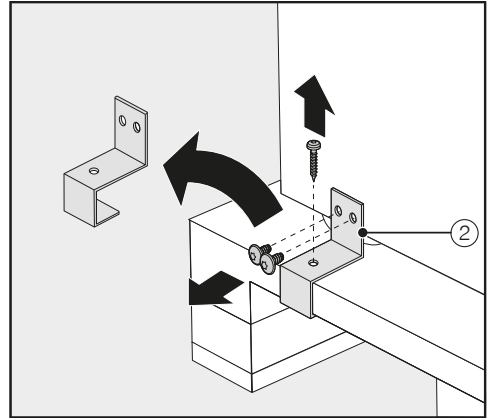
Hasarlı bir cihazı kurmayınız.

- Cihazın arka yüzündeki tüm parçaların rahatça hareket edip etmediğini kontrol ediniz.
- Montaj sırasında zeminin zarar görmesini önlemek için, öngörülen kurulum yerinin önüne bir parça artık zemin döşemesi veya benzerini tespit ediniz.



- Ayar yardımcılarını ① cihaz kapısından **çıkarmayınız**. Ayar yardımcıları daha sonra montaj nişinin hizalanmasında gerekecektir.

⚠ Devrilen cihaz sonucu yararlama ve maddi zarar tehlikesi. Cihazın paletle tespit edildiği tespit braketini söktüğünüzde, cihaz artık emniyet altında olmaz. Cihazların boyutu ve ağırlığı nedeniyle montaj **mutlaka ikinci bir kişinin yardımıyla** gerçekleştirilmelidir.



- Tespit braketini ② sökünüz.

Kurulum

- Cihazı dikkatli bir şekilde ve birden fazla kişinin yardımıyla, cihazın önce arka yüzü paletten alınacak şekilde kaldırınız.

⚠ Zeminin yüklenmesi sonucu hasar tehlikesi.

Cihazın hareket ettirilmesi zeminde hasara yol açabilir.

Cihazı hassas zeminler üzerinde dikkatli bir şekilde hareket ettiriniz.

Cihazı yere koyduktan sonra, alt yüzündeki tekerlekler vasıtasıyla hareket ettirebilirsiniz.

Montaj nişinin hazırlanması

⚠ Devrilen cihaz sonucu yararlanma ve maddi zarar tehlikesi.

Cihaz çok ağırdır ve cihaz kapıları açıkken öne doğru devrilmeye meyillidir.

Montaj nişi birden fazla yerden arkasındaki ve/veya üzerindeki duvara sıkıca vidalanmalıdır. Ancak bu şekilde, daha sonra montaj nişine tespit edilmiş cihazın devrilmesi önlenir.

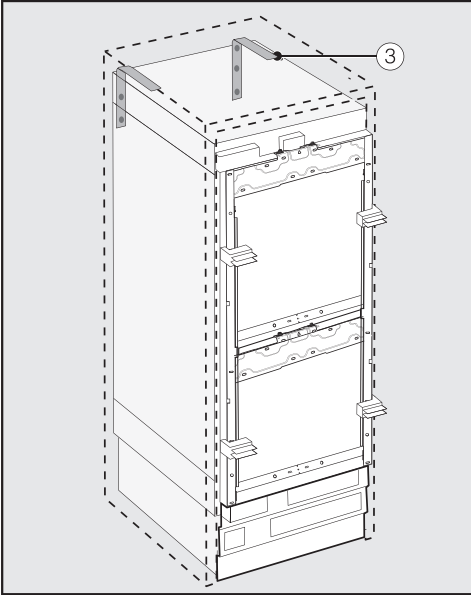
Ayrıca montaj nişinin tespiti için cihazla birlikte verilen devrilme önleyici braketleri de kullanınız.

Cihazın montajına yönelik montaj materyalleri cihazla birlikte verilir. Cihazla birlikte verilen plastik torbalar harflerle işaretlenmiştir.

- Her bir montaj adımında belirtilen harfleri dikkate alınız ve gerekli montaj materyalini içeren ilgili plastik torbayı kullanınız.

Devrilme önleyici braketler cihazın devrilmesini engellerler.

Ek olarak, devrilme önleyici braketlerin yardımıyla montaj nişi, çevresindeki duvarlara da tespit edilir.



■ 2 cihazdan oluşan bir kombinasyonda (Side-by-side) her bir cihaz için 2 adet yani toplamda 4 adet devrilme önleyici braket ③ kullanınız.

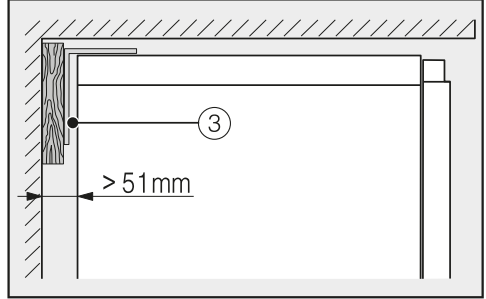
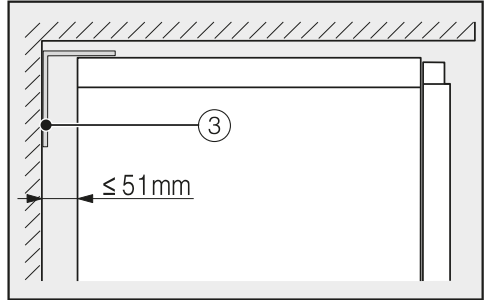
■ Devrilme önleyici braketleri ③ montaj nişinin içinde sola ve sağa yerleştiriniz.

Devrilme önleyici braketin yüksekliği, ayakların ayarının ardından niş tabanından itibaren 2134–2164 mm olacaktır.

⚠ Devrilen cihaz sonucunda bedensel yaralanma ve maddi zarar tehlikesi.

Devrilme önleyici braketler çok yükseğe tespit edilirse, cihaz bu braketlerle emniyet altına alınamaz.

Devrilme önleyici braketler ve cihaz arasındaki mesafe en fazla 8 mm olmalıdır.



■ Cihazın arka paneli ile montaj nişi arasındaki mesafenin 51 mm'den daha fazla olmamasına dikkat ediniz.

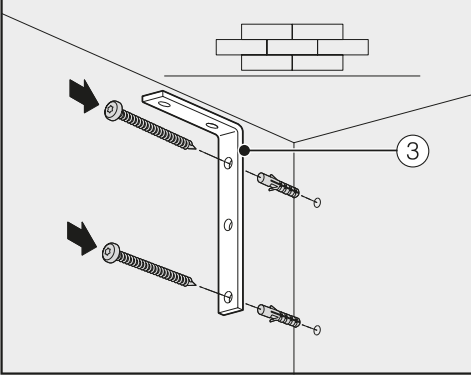
■ Gerekirse, devrilme önleyici braketlerin ③ arkasına bir tahta takoz yerleştiriniz.

■ Delik yerlerini devrilme önleyici braketler yardımıyla montaj nişinin arka paneli üzerinde işaretleyiniz.

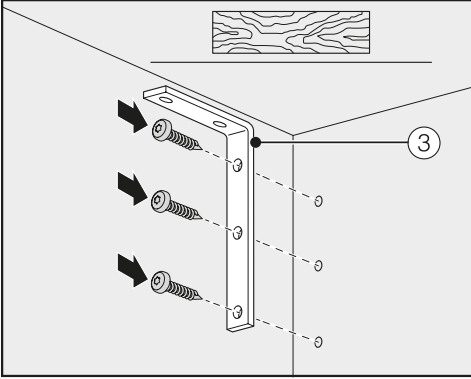
Kurulum

B

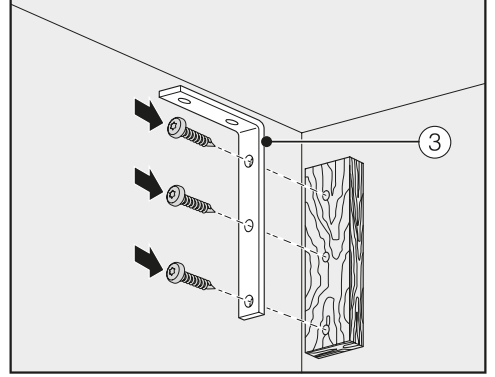
Cihazla birlikte verilen ek pakette farklı uygulama durumları/materyaller için tespit vidaları bulunmaktadır.



Beton duvara bağlanma



Ahşap duvara bağlanma



Tahta takozla bağlantı

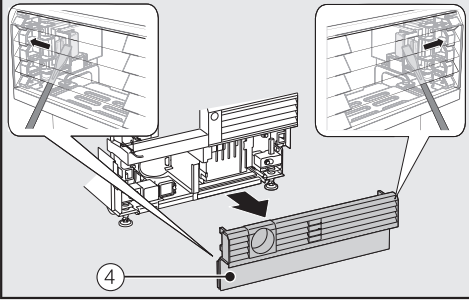
- Şimdi devrilme önleyici braketler ③ yardımıyla montaj nişini gerekirse arkadaki ve/veya üstündeki duvara bağlayınız.
- Şimdi cihazı su hattına bağlayınız (bkz. “Kurulum” – “Su bağlantısı” bölümü).

Cihazın montaj nişinin içine itilmesi

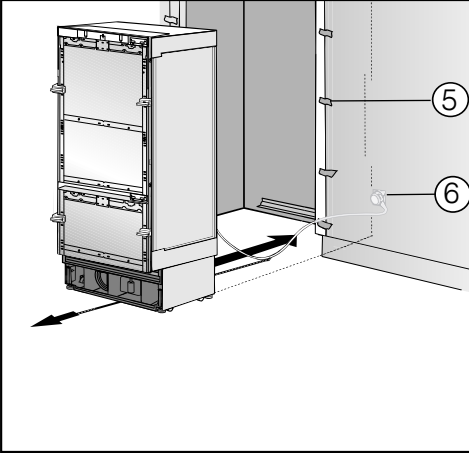
Cihazı nişin içine doğru iterken elektrik kablosunun ve su bağlantısının zarar görmemesine dikkat ediniz.

Birden fazla cihazı yan yana (Side-by-Side) yerleştirirseniz, bu cihazları birbirine bağlayınız (bkz. Side-by-Side montaj seti montaj talimatı).

- Cihazın bağlantı sırasında hizalanabilmesi için, baza havalandırma ızgarasının cihaz tabanından sökülmesi gerekir:



- Her iki yandan düz tornavidayı baza havalandırma ızgarasından ④ içeri sokunuz ve bu şekilde içerideki plastik dilleri, baza havalandırma ızgarası sökülecek şekilde dışarı doğru bastırınız.
- Baza havalandırma ızgarasını bir kenara koyunuz.



- Komşu dekor kapakları bir kenar koruyucu ⑤ ile koruyunuz.
- Elektrik kablosunun cihaz konektörünü cihazın arka yüzüne takınız (bkz. "Kurulum" – "Elektrik bağlantısı" bölümü).
- Elektrik fişini ⑥ prize takınız.

Priz cihazın arkasında bulunmamalı ve acil bir durumda kolayca ulaşılabilir bir yerde olmalıdır.

⚠ Elektrik şebekesinde aşırı elektrik yükü sonucu hasar tehlikesi.
Elektrik şebekesine aşırı elektrik yüklenmesi kısa devreye sebep olarak cihazınızda hasarlara yol açabilir. Side-by-Side kombinasyonu durumunda her bir cihazı ayrı bir prize bağlayınız.

Faydalı bilgi: Elektrik kablosunu sıkışmaya karşı korumak için elektrik kablosunun ortasına bir ip bağlayınız ve kabloyu cihazı iterken alttan öne doğru çekiniz.

- Cihazı dikkatli bir şekilde nişin içine itiniz.
- Cihaz, örneğin zemin düz olmadığından montaj nişinin içine zorlanmadan itilemiyorsa, arka ayakları bir miktar uzatınız (bkz. "Kurulum" – "Cihazın hizalanması" bölümü) ve cihazı nişin içine itiniz.
- Komşu dekor kapaklardan kenar koruyucuyu ⑤ çıkarınız.

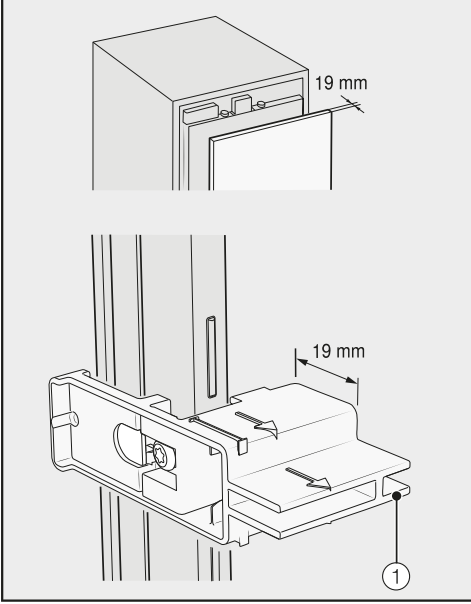
Kurulum

Cihazın hizalanması

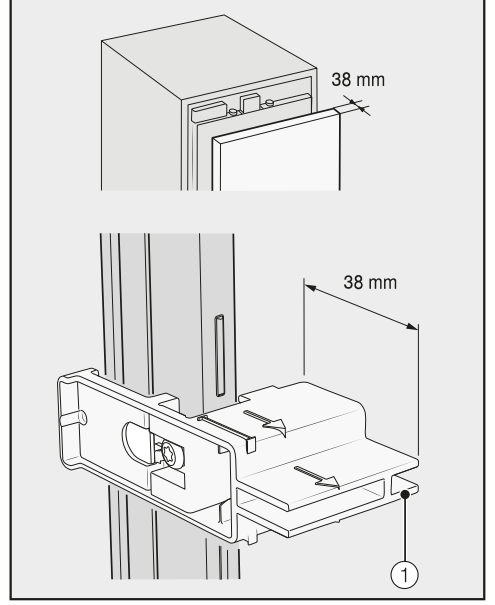
Cihaz kapısındaki ayar yardımcılarını ① cihazın montaj nişi içinde hizalanmasına yardımcı olur.

Ayar yardımcılarını 19 mm ve 38 mm'lik dekor kapak kalınlıklarına uygundur.

- Şimdi cihazı etrafındaki dolap kapaklarına göre hizalayınız.



Dolap kapağı kalınlığı 19 mm



Dolap kapağı kalınlığı 38 mm

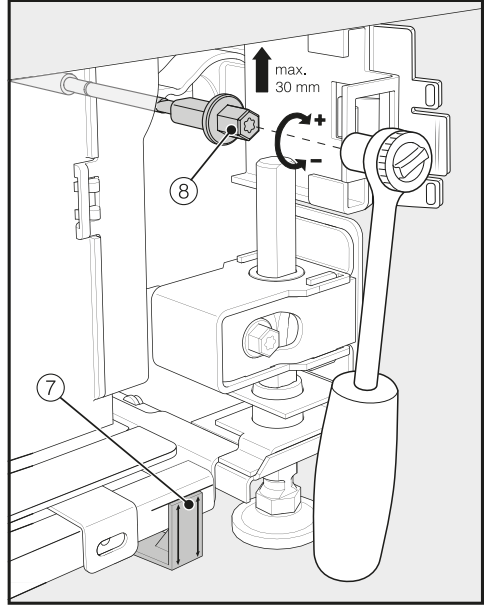
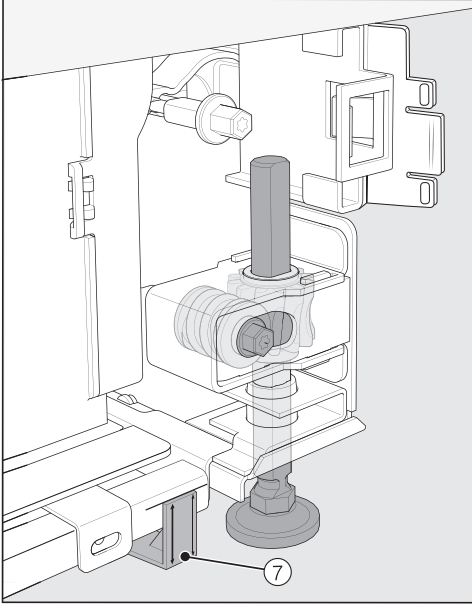
Ön ve arka ayakların yüksekliği cihazın ön tarafından ayarlanabilir.

⚠ Hatalı ayak ayarı sonucu hasar tehlikesi.

Ayak ayarı sırasında bir şarjlı tornavida kullanılması durumunda ayaklar zarar görebilir.

Ön ve arka ayakların yüksekliğini elinizle ayarlayınız.

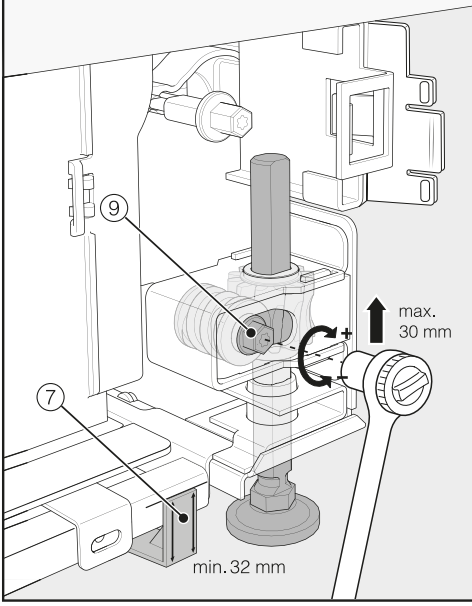
A



- Cihazla birlikte verilen mesafe tutucuları ⑦ cihazın önüne, ayakların yanındaki işaretlere yerleştiriniz.

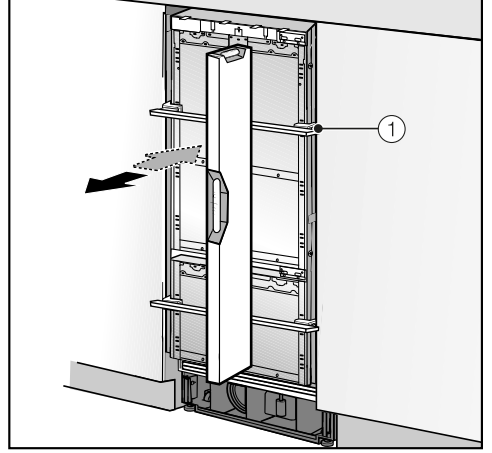
- Arka ayakların yüksekliğini bir cırcır kolu (uç: soket, 8 mm) veya bir tornavida (TX 20) ⑧ ile ayarlayınız.

Kurulum



- Ön ayakların yüksekliğini bir cırcır kolu (uç: soket, 8 mm) veya bir tornavida (TX 20) (9) ile ayarlayınız.

Faydalı bilgi: Ayakların uzatılması sırasında adım adım ilerleyiniz: daima sol, sağ şeklinde dönüşümlü olarak çalışınız.



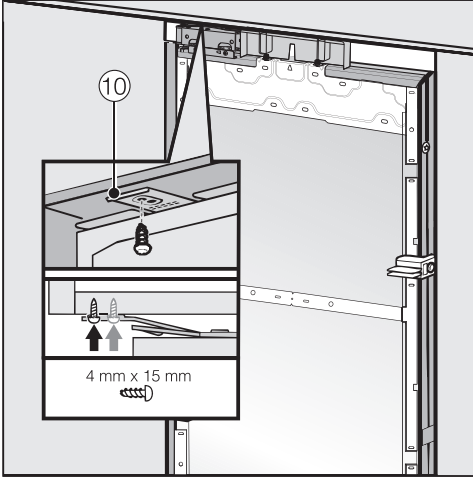
- Cihazı hizalamak için bir su terazisini cihaz kapısındaki ayar yardımcılarını (1) üzerine yerleştiriniz.
- Her iki yandaki (8) ve (9) ayaklarını baza üzerindeki işaret mesafe tutucudaki (7) 32 mm referans ölçüsüne ulaşmaya kadar uzatınız. 32 mm'lik referans ölçü 2134 mm'lik niş yüksekliğine yöneliktir.

Cihazın baza üzerinden havalandırılmasının sağlanabilmesi için ayakların en azından 32 mm'lik bir yüksekliğe ayarlanması önem taşır.

⚠ Ayaklarının ayarının çok fazla değiştirilmesi sonucu hasar tehlikesi. Arka ayaklar zarar görebilir. Ayakları **sadece** baza üzerindeki işaret 62 mm ölçüsüne ulaşana kadar uzatınız (maks. niş yüksekliği 2164 mm).

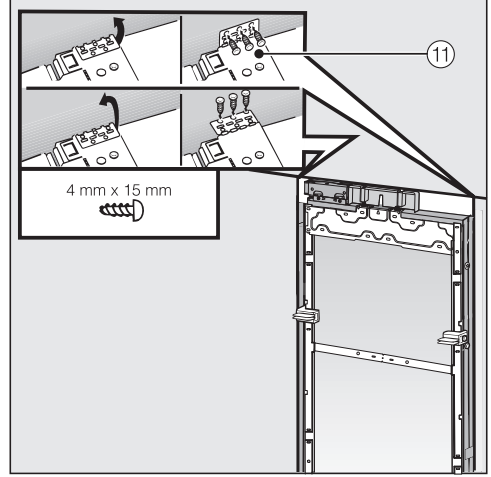
- Cihazı ayar yardımcılarını (1) vasıtasıyla, bir su terazisi yardımıyla tekrar hizalayınız.

Cihazın montaj nişinin içinde sabitlenmesi



- Üstten, tespit plakasının ⑩ kulaklarını yukarıdaki dolaplara/donatılara vidalayınız.

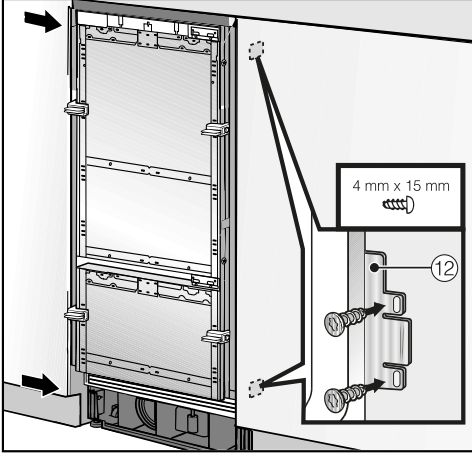
Cihazı yukarıdan tespit etme olanağı yoksa, cihaz yan tespit kulakları ile montaj nişine tespit edilebilir:



- Yandaki tespit kulaklarını ⑪ dışarıya doğru açınız.
- Yan tespit kulaklarını ⑪ komşu dolaplara/donatılara vidalayınız.

Kurulum

- Cihaz kapılarını açınız.

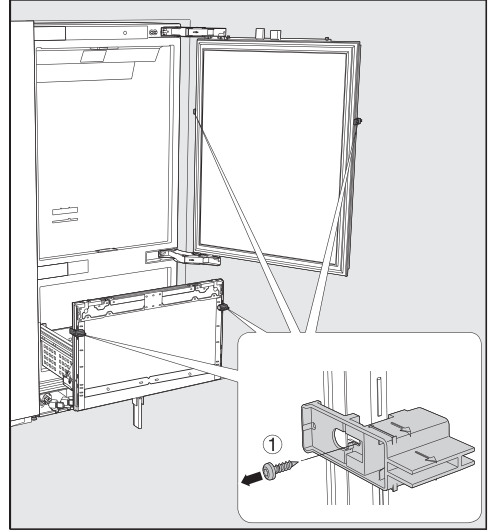


- Tespit plakasının ⑫ kulaklarını üstten ve alttan komşu dolaplara/donatılara vidalayınız.

Side-by-side kombinasyon durumunda cihazlar sadece dış yarlardan komşu dolaplara/donatılara tespit edilebilir.

- Dekor kapakların montajına hazırlık

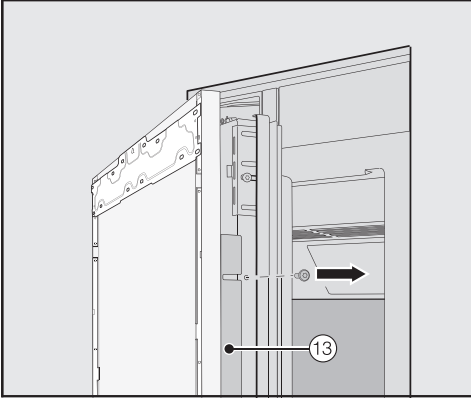
- Cihaz kapılarını sonuna kadar açınız.



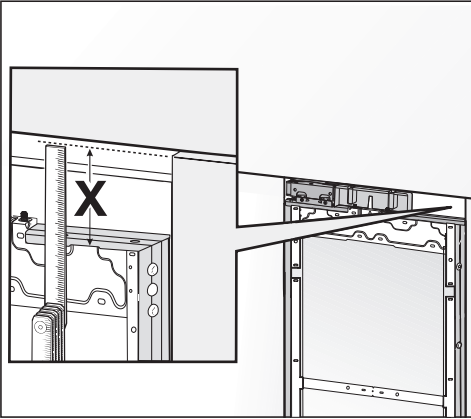
- Ayar yardımcılarını ① cihaz kapılarından sökünüz.

Faydalı bilgi: Dekor kapakların ideal bir şekilde hizalanması için, önce üst ve ardından alt dekor kapağın monte edilmesi önem taşır.

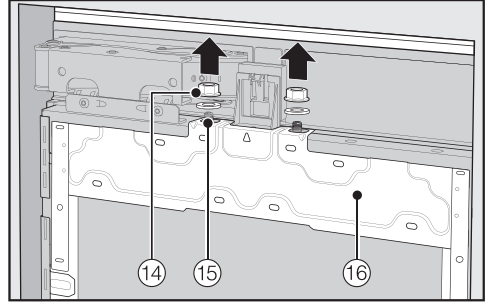
Aşağıda üst dekor kapağın montajı ve hizalanması açıklanmıştır. Alt dekor kapağın montajını buna uygun şekilde gerçekleştiriniz.



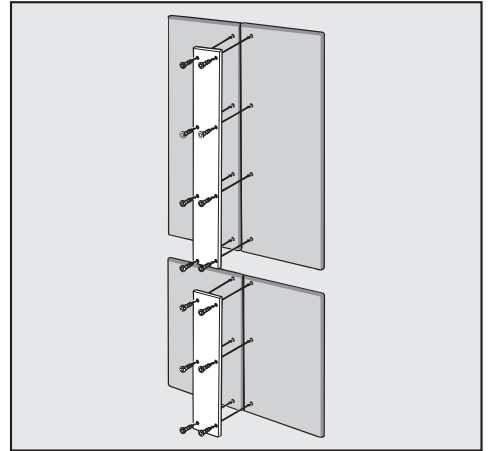
- Köşebentleri ⑬ cihaz kapısının her iki yanından sökünüz ve vidaları ve köşebentleri kenara koyunuz – bunlara daha sonra tekrar ihtiyacınız olacaktır.
- Cihaz kapısını kapatınız.



- Montaj çerçevesi ve yanındaki dekor kapağın üst kenarı arasındaki X mesafesini ölçünüz.

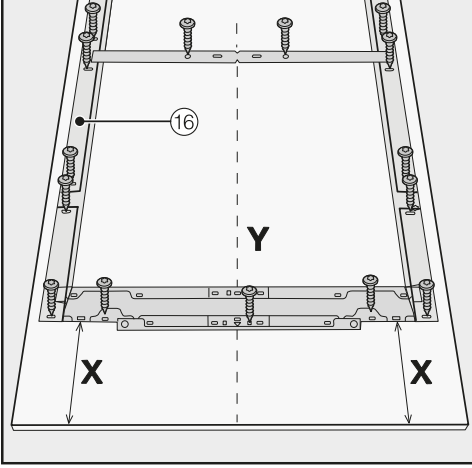


- Somunları ve pulları ⑭ dişli civatadan ⑮ söküp kenara koyunuz – bunlara daha sonra yeniden ihtiyacınız olacaktır.
- Montaj çerçevesini ⑯ cihaz kapısından yukarıya doğru kaldırarak çıkarınız.



- Çerçeve kapaklarda: Metal panelin dekor kapaklara tespiti sırasında vidaların uzunluklarını mutlaka dikkate alınız.

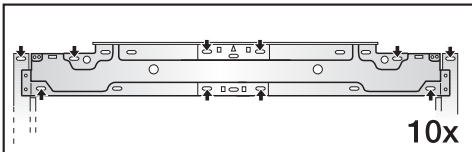
Kurulum



- Monte edilecek dekor kapağı iç yüzü yukarı bakacak şekilde sağlam bir zemine koyunuz (çizilmesini önlemek için, altına bir örtü seriniz).
- Dekor kapağın iç yüzünde **X** mesafesini -3 mm işaretleyiniz.
- Dekor kapağın ortasını **Y** belirleyip işaretleyiniz.
- Montaj çerçevesini ⑯ dekor kapak üzerindeki işaretlere uygun olarak konumlandırınız.
- Delikleri önceden açınız.



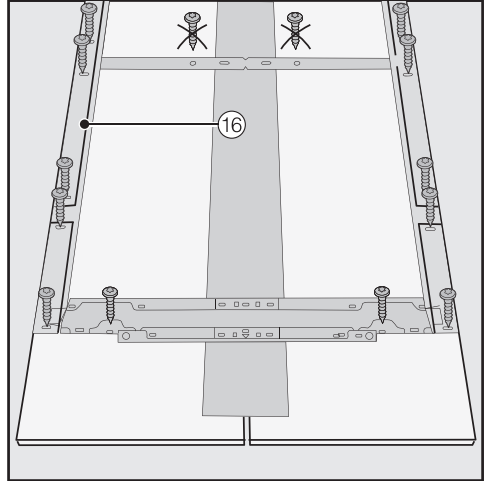
- Montaj çerçevesini ⑯ dekor kapağa vidalayınız:
Montaj çerçevesini ⑯, her sabitleme noktasında en az bir vida ile sabitleyiniz.



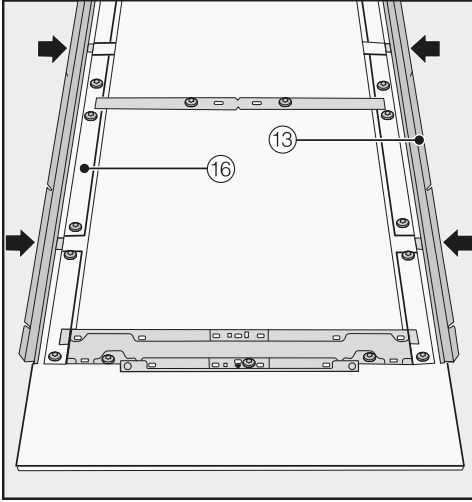
- Montaj çerçevesini ⑯ dekor kapağının üst kısmına, boyuta bağlı olarak en az 10 vida ile sabitleyiniz.

Montaj çerçevesi, farklı dekor kapak modelleri için çok sayıda delikle öngörülmüştür.

Montaj çerçevesini daima dekor kapağın taşıma kapasitesi en yüksek olan materyaline vidalayınız. Bunun için esas olarak dekor kapağın kalınlığından daha kısa bir vida seçiniz.

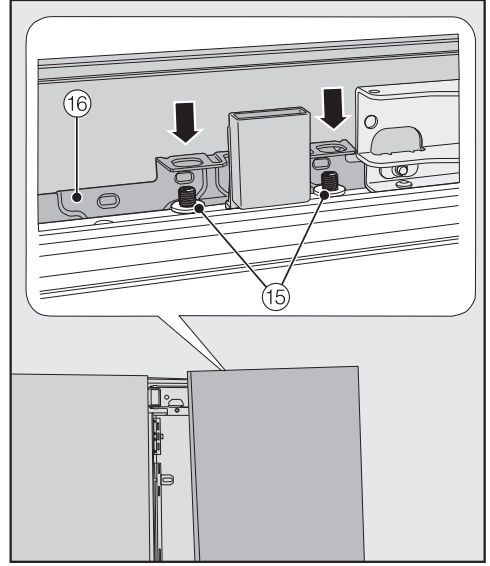


- Çerçeve kapaklarda: montaj çerçevesini ⑯ vidalarla sadece dış çerçeveye tespit ediniz.
- Gerekirse (kulpsuz mutfak tasarımı haricinde) cihaz kulpundan dekor kapaklara içten vidalayınız.



- Şimdi her iki tarafta köşebentleri ⑬ montaj çerçevesinde ⑯ bunun için öngörölmüş açıklıklara sokabildiğiniz kadar sokunuz.

Dekor kapağın tespit edilmesi ve hizalanması



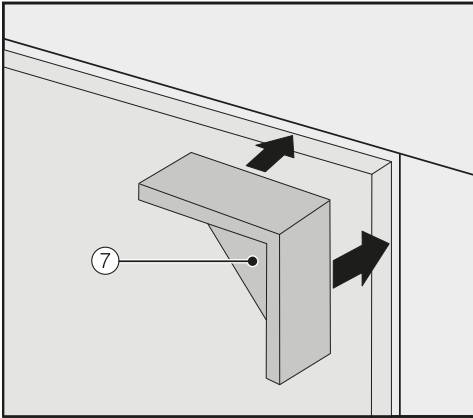
- Cihaz kapısını açınız ve dekor kapağı montaj çerçevesiyle ⑯ birlikte yukarıdan dişli cıvatalara ⑮ asınız.

Kurulum

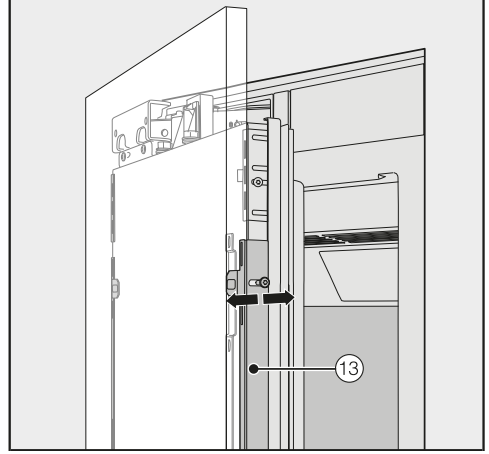
E



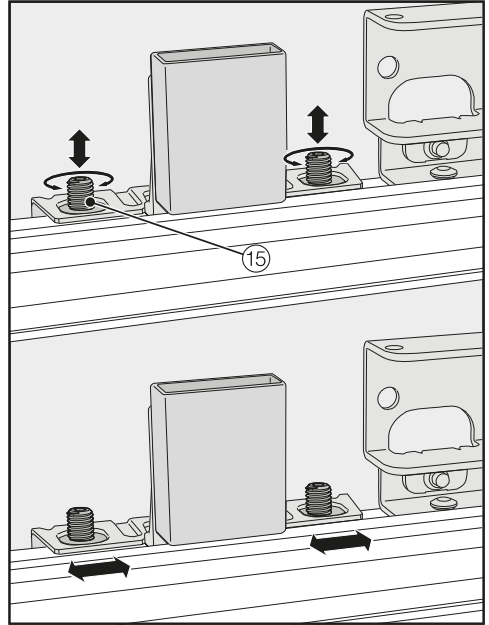
- Her iki taraftan köşebentleri ⑬ beyaz plastik çerçeveye bastırınız ve önce gevşek bir şekilde vidalayınız. Buna yönelik yedek vidalar, üzerinde E harfi olan plastik torbada bulunur.



- Mesafe tutucuları ⑦ her iki yandan, dekor kapağın üst köşelerine takınız.
- Cihaz kapısını kapatınız ve komşu dolap kapakları ile olan mesafeyi tekrar kontrol ediniz.

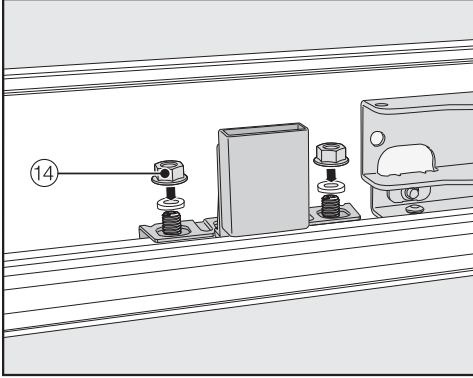


- Köşebentlerdeki ⑬ yarıklar vasıtasıyla dekor kapağın derinlik hizasını yapınız.

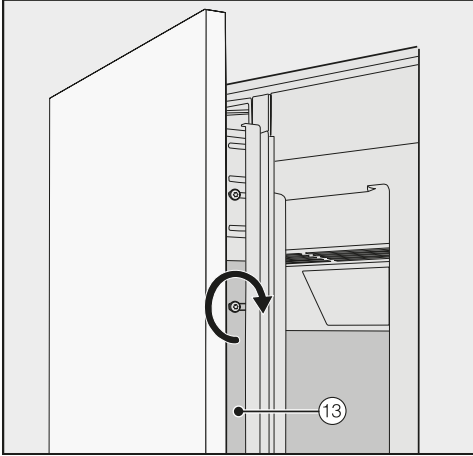


- Dişli civatalar ⑮ vasıtasıyla dekor kapağı dikey olarak ve yandan hizalayınız.

- Cihaz kapısını kapatınız ve komşu dolap kapakları ile olan mesafeyi tekrar kontrol ediniz.

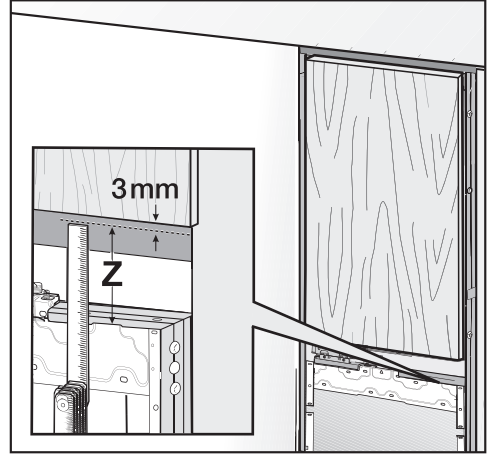


- Pulları ve somunları ⑭ tekrar takınız ve somunları ⑭ sıkınız. Bu şekilde dekor kapak tespit edilmiş olur.



- Şimdi köşebentlerdeki ⑬ vidaları sıkınız.
- Cihazın kapısını açınız.
- Dolap kapağında mesafe koruyucuları ⑦ çıkarınız.

Alt dekor kapağın konumu üst dekor kapağın konumuna göre hizalanır:



- Alt cihaz kapısının montaj çerçevesi ve yukarıdaki dekor kapağın alt kenarı arasındaki Z mesafesini ölçünüz.
- Bu sırada üst dolap kapakları ile 3 mm'lik bir mesafe olmasına dikkat ediniz.

Alt cihaz kapısına dekor kapağı monte etmek için, “Dekor kapak montajına hazırlık” bölümündeki işlem adımlarını tekrarlayınız.

Kurulum

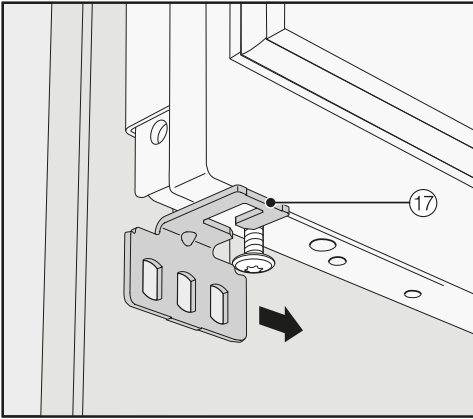
Tespit braketinin montajı



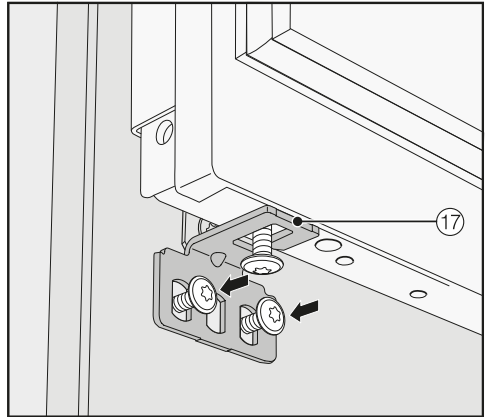
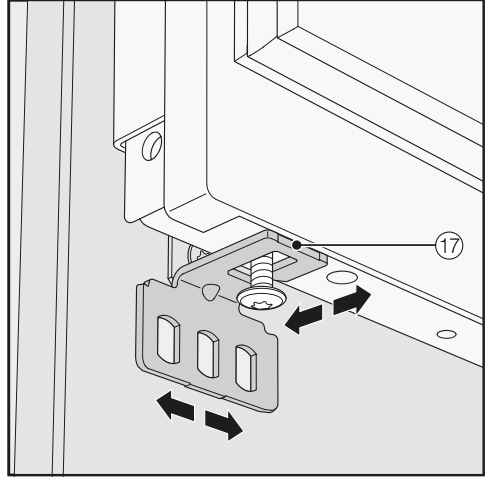
Dekor kapaklar tespit braketleriyle ayrıca alt cihaz kaplarına sabitlenir.

Tespit braketini ancak cihaz (duruma göre Side-by-side) monte edildikten ve dekor kapaklar hizalandıktan sonra monte ediniz.

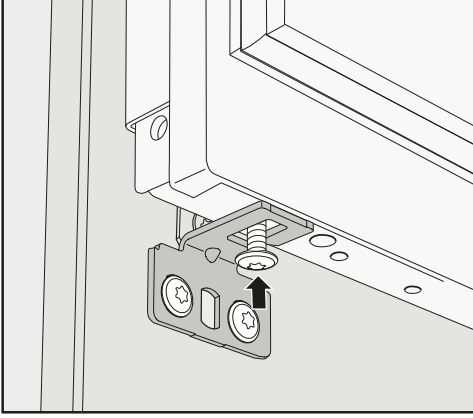
- Cihaz kapısını sonuna kadar açınız.



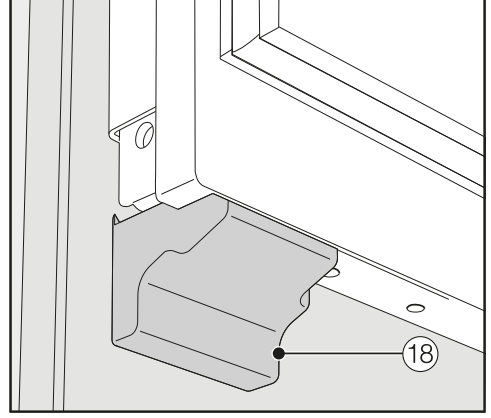
- Tespit braketini ⑰ dışarıdan cihaz kapısının altındaki vidanın üzerine kaydırınız.



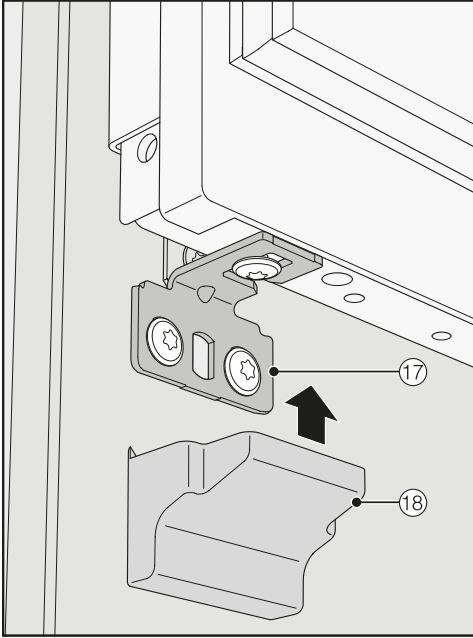
- Tespit braketini ⑰ dekor kapağa vidalayınız.



■ Cihaz kapısının altındaki vidayı sıkınız.



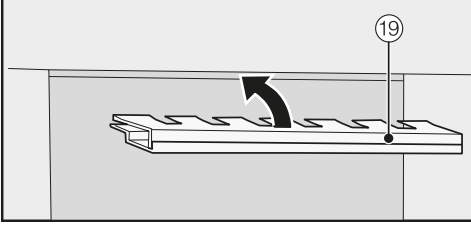
■ Kapağı ⑱ tespit braketine "klik" sesi duyulacak şekilde kenetleyiniz.



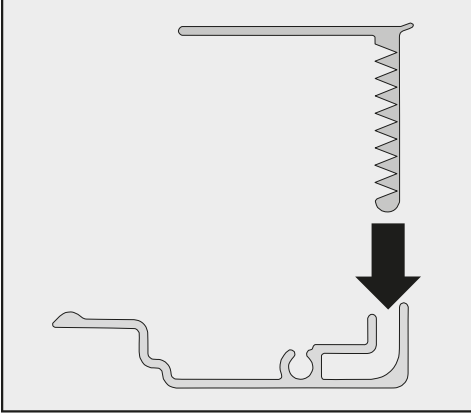
■ Kapağı ⑱ tespit braketinin ⑰ üstüne tekrar takınız.

Kurulum

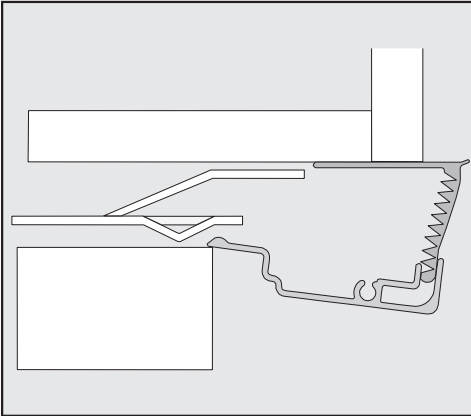
Kapakların takılması



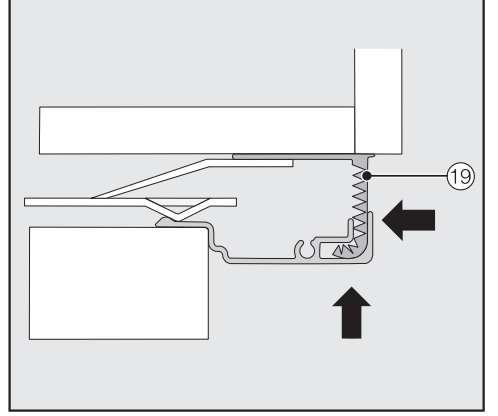
- Kapağı ⑲ cihazın üstündeki boşluğa takabilmek için, kapağın aşağıdaki şekilde birleştirilmesi gerekir:



- Kapağın iki parçasını birbirine geçiriniz.

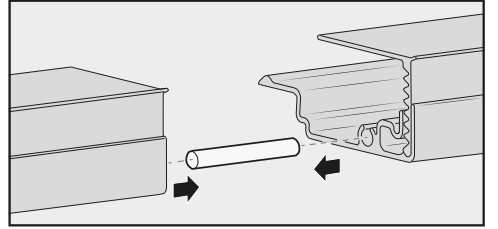


Kapak yandan görünüm

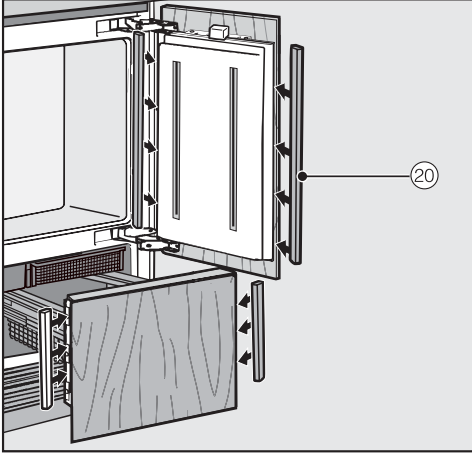


- Birleştirilmiş kapağı ⑲ cihazın üstündeki boşluğa kenetlenene kadar sokunuz. Bu sırada kapağın her iki parçasını gerektiği kadar birbirine geçiriniz.

Bir side-by-side kombinasyonunda kapak montajı

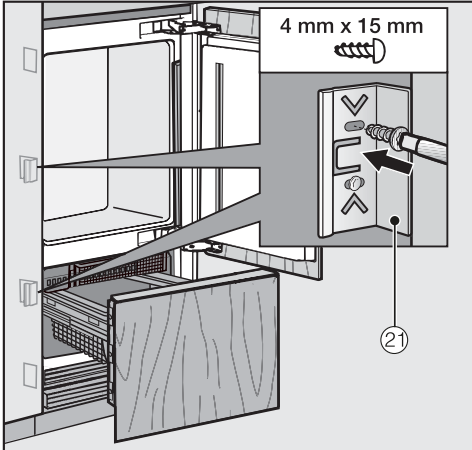


- Pimi (Side-by-side montaj setinde bulunur) yarısına kadar, solda duran cihazın kapağındaki kanala sokunuz.
- İkinci kapağı pimin üstüne takıp iki kapağı birbirine doğru bastırınız.
- Her iki kapağı birlikte, cihazların üstündeki boşluğa, yerine oturuncaya kadar sokunuz.

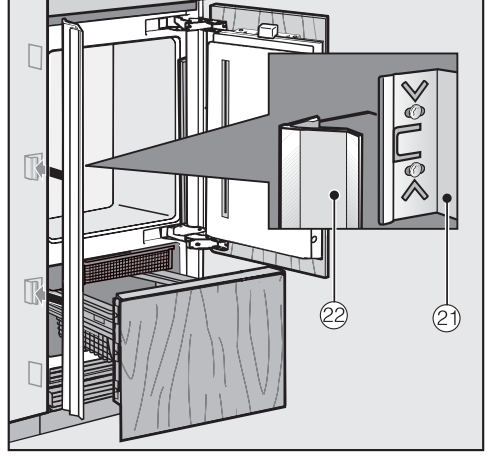


- Kapı kenarlarının üstüne ve altına, cihaz kapısı ile dekor panel arasındaki boşluğa, kapakları ⑳ alttan yukarıya doğru sıkıca bastırarak takınız.

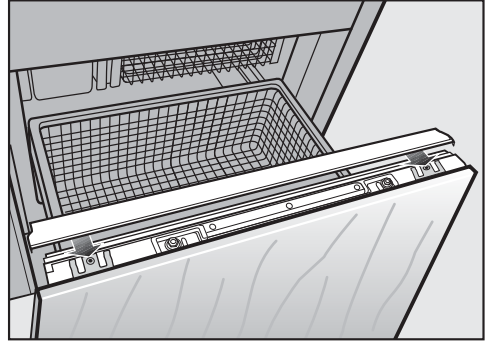
G



- Cihazın her iki yanına boşluk kapakları için en az 3'er braket ㉑ tespit ediniz.

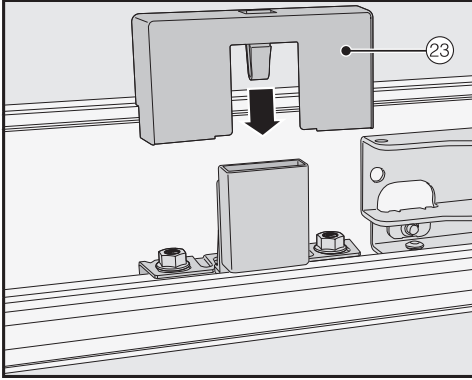


- Şimdi her iki yandaki boşluk kapaklarını ㉒ braketlerin ㉑ üstüne takınız. Side-by-side kombinasyon durumunda bu kapakların sadece dış tarafa takılması gerekir.



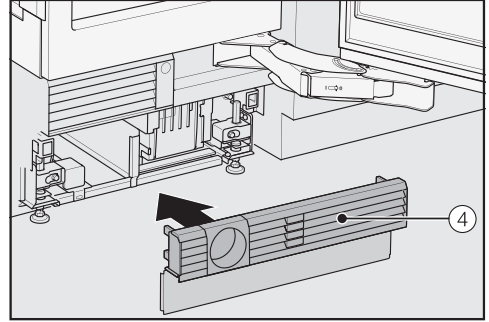
- Kapağı içeriden alt cihaz kapısı üzerine doğru kaydırınız.

Kurulum

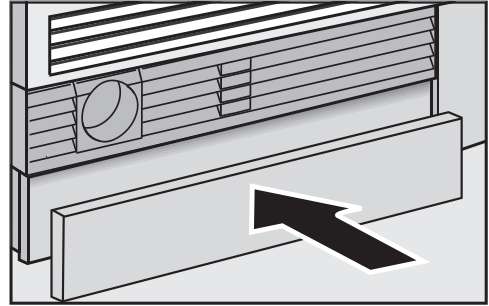


- Kapağı (23) lamba düğmesi üzerine takınız.

Baza havalandırma ızgarasının ve baza panelinin tespit edilmesi



- Baza havalandırma ızgarasını (4) cihazın altına kenetleyiniz.



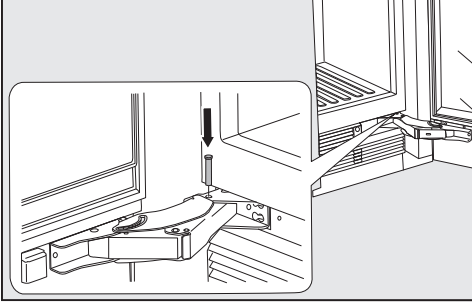
- Gerekirse, baza panelini keserek gerekli uzunluğa ve (cihaz baza alt kenarı ve zemin arasındaki) yüksekliğe getiriniz.
- Baza panelini baza havalandırma ızgarasının altına takınız.

Cihaz kapısının açılma açısının sınırlandırılması



Kapı menteşeleri fabrikada, cihaz kapısı geniş açıyla açılacak şekilde ayarlanmıştır.

Eğer cihazın kapısı, örneğin açıldığında, komşu bir duvara çarpıyorsa kapının açılma açısını 90° ile sınırlandırmanız gerekir.



- Cihazın kapısını açınız.
- Sınırlandırma pimini alt menteşeye üstten sokunuz.

Cihaz kapısının açılma açısı artık 90° ile sınırlandırılmıştır.

Kurulum

Su bağlantısı

Su bağlantısına ilişkin bilgiler

⚠ Hatalı bağlantı sonucu yaralanma ve mal zararı tehlikesi.

Hatalı bir bağlantı bedensel yaralanmalara ve/veya mal zararına sebep olabilir.

Şebeke suyu bağlantısı sadece yetkili uzman teknisyenler tarafından gerçekleştirilmelidir.

⚠ Su bağlantısını yapmadan önce cihazın elektrik bağlantısını kesiniz. Cihazın su bağlantısını yapmadan önce su beslemesini kesiniz.

⚠ Kirlı su sonucu sađlık riski ve hasar tehlikesi.

Kullanılan suyun kalitesi cihazın kullanıldıđı ülkenin içme suyu yönetmeliđine uygun olmalıdır.

Cihazın su bağlantısını yapınız.

Cihaz IEC 61770 ve EN 61770 gerekliliklerini karşılar.

Su şebekesine bağlantı ilgili ülkenin geçerli yönetmeliklerine uygun olmalıdır. Aynı şekilde cihazın su beslemesi için kullanılan tüm cihaz ve donanımlar da ilgili ülkenin geçerli yönetmeliklerine uygun olmalıdır.

Su bağlantısı basıncı 200 kPa ile 800 kPa (2 bar ile 8 bar) arasında olmalıdır.

⚠ Çok yüksek su basıncı sonucu hasar tehlikesi.

Su basıncının çok yüksek olması cihazda hasara yol açabilir.

Hattaki su basıncı 800 kPa'dan (8 bar) fazlaysa bir basınç azaltma valfi takınız.

Su basıncı 830 kPa'dan (8,3 bar) fazlaysa sistemi kurmayınız.

Su basıncını bilmiyorsanız bir sıhhi tesisatçıya başvurunuz.

Taze su, buz küplerinin mükemmel bir kaliteye sahip olmasını sağlar. Cihazın paslanmaz çelik hortumunu doğrudan su hattına bağlayınız ve içinde durgun su bulunan bir su beslemesinden kaçınınız.

Sadece cihaz ile birlikte verilen paslanmaz çelik hortumu kullanınız. Paslanmaz çelik hortum kısaltılmamalı, uzatılmamalı veya başka bir hortumla değiştirilmemelidir.

Kusurlu bir paslanmaz çelik hortumu sadece orijinal Miele yedek parça ile değiştiriniz. Gıdalara uygun paslanmaz çelik hortumu Miele Webshop sitesinden, Miele yetkili servisinden veya Miele bayiinizden satın alabilirsiniz.

Su bağlantısı ve paslanmaz çelik hortum arasında, gerektiğinde su beslemesini kesebilmek için bir kapama vanası bulunmalıdır.

Cihaz monte edildikten sonra da kapama vanasına erişilebilmesine dikkat ediniz.

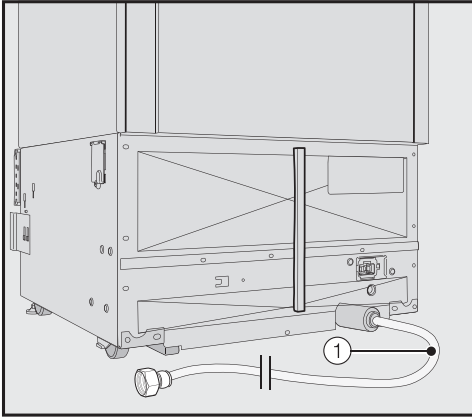
Paslanmaz çelik hortum, teslimat anında cihaza monte edilmiştir ve kullanılabilir uzunluğu 2 metredir.

Cihazın su bağlantısının yapılması

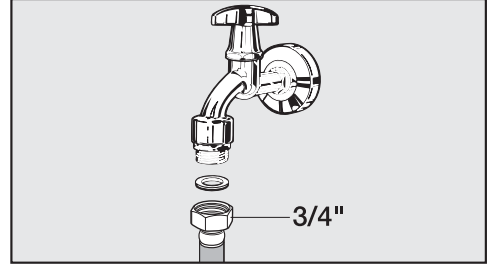
Bu noktada, montaj nişi sadece cihazın nişi içine itilmesi gereken şekilde hazırlanmış olmalıdır.

Paslanmaz çelik hortumun bükülmesi veya zarar görmemesine dikkat ediniz.

- Cihazı, kapama vanasına erişim mümkün olacak şekilde nişin bir miktar önüne yerleştiriniz.



Cihazın paslanmaz çelik hortumu ① bağlantıya hazır bir şekilde cihazın arka yüzünde bulunur.



- Paslanmaz çelik hortumu ① kapama vanasına bağlayınız.
- Vidalı bağlantının sıkı ve sızdırmaz olmasına dikkat ediniz.
- Su besleme vanasını dikkatli bir şekilde açarak tüm su sistemini sızdırmazlık açısından kontrol ediniz.
- Şimdi cihazın montaj nişine montajını gerçekleştiriniz (bkz. "Kurulum" – "Cihazın montajı" bölümü).

Elektrik bağlantısı

Cihazın elektrik bağlantısı sadece cihazla birlikte verilen güç kablosu (alternatif akım 50/60 Hz, 220–240 V) ile yapılmalıdır. Daha uzun bir elektrik kablosu yetkili servisten edinilebilir.

Sigorta değeri en az 10 A olmalıdır.

Bağlantı sadece usulüne uygun olarak tesis edilmiş topraklı bir prize yapılmalıdır. Elektrik tesisatı geçerli standartlara (Almanya'da VDE 0100) uygun olmalıdır.

Acil bir durumda cihazın elektrik bağlantısının kesilebilmesi için prizin cihazın arkasında bulunmaması ve kolayca erişilebilir bir yerde olması gerekir.

Montajın ardından prize erişim artık mümkün değilse veya sabit bir bağlantı öngörüldüyse, kurulum yerinde tüm kutuplar için bir yalıtım tertibatı bulunmalıdır. Yalıtım tertibatı olarak en az 3 mm'lik kontak açıklığı olan anahtarlar kullanılmalıdır. Buna kaçak akım devre kesiciler, sigortalar ve kontaktörler (EN 60335) dahildir.

Titreşim sonucu zarar görebileceğinden, cihazın güç kablosu ve fişi cihazın arka yüzüne temas etmemelidir. Bu kısa devreye sebep olabilir.

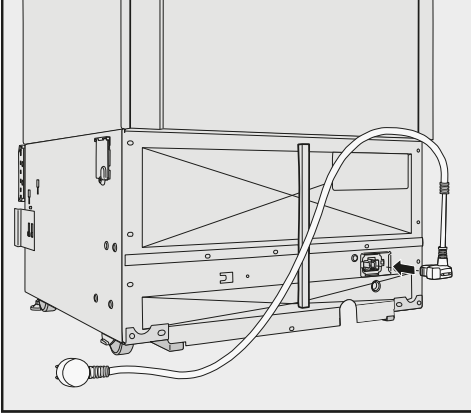
Ayrıca, bu cihazın arkasındaki prizlere başka cihazlar da bağlanmamalıdır.

Uzatma kablosu cihazın gerekli güvenliğini sağlayamayacağından (ör. aşırı ısınma tehlikesi oluşabilir) elektrik bağlantısının bir uzatma kablosu üzerinden yapılmasına izin verilmez.

Cihaz, **güneş enerjili güç kaynağı** gibi özerk bir güç kaynağında kullanılan bağımsız dönüştürücülere bağlanmamalıdır.

Aksi takdirde cihazın gücü açılırken gerilim sıçramaları dolayısıyla emniyet kapatması gerçekleşebilir. Cihaz elektroniği zarar görebilir. Ayrıca cihaz **enerji tasarrufu** fişleri ile çalıştırılmamalıdır, zira bu durumda cihaza gelen elektrik azalır ve cihaz çok ısınabilir.

Cihazın elektrik bağlantısı



- Elektrik kablosunun cihaz konektörünü cihazın arka yüzüne takınız.

Cihaz konektörünün yerine düzgün oturmasına dikkat ediniz.

- Cihazın elektrik fişini prize takınız.

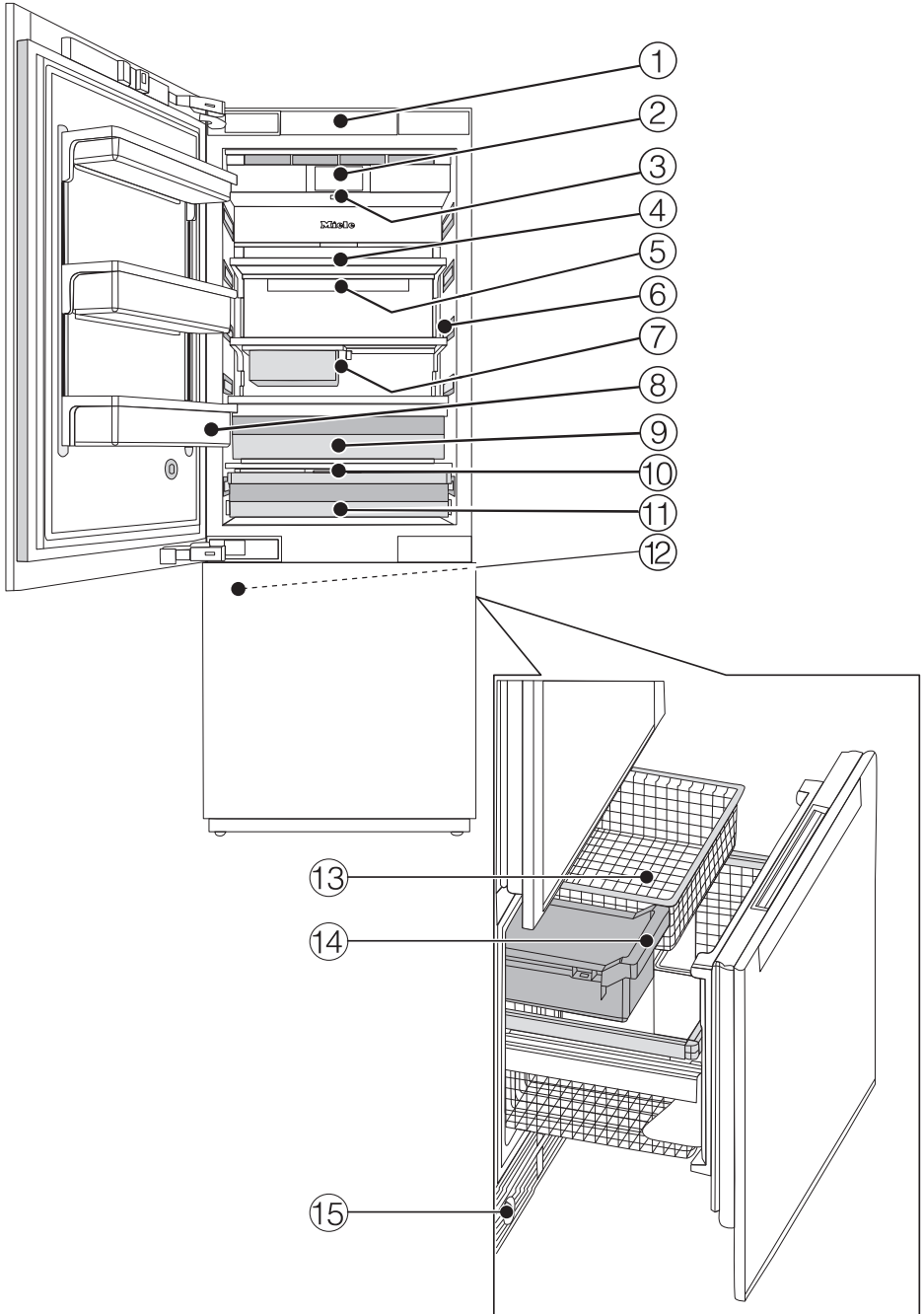
Cihaz artık elektrik şebekesine bağlanmıştır.

Enerji tasarrufu

	Normal enerji tüketimi	Yüksek enerji tüketimi
Kurulum/Bakım	Havalandırmalı mekanlarda.	Kapalı, havalandırmasız mekanlarda.
	Doğrudan gelen güneş ışığından korunmuş olarak.	Doğrudan güneş ışığı altında.
	Isı kaynaklarından (radyatör, ocak) uzakta.	Bir ısı kaynağının (radyatör, ocak) yanında.
	20 °C civarı ideal oda sıcaklığında.	25 °C'den itibaren yüksek oda sıcaklıklarında.
	Havalandırma açıklıklarının üstü kapatılmamalı ve açıklıklar düzenli olarak tozdan arındırılmalıdır.	Üstü kapalı veya tozlu havalandırma açıklıkları.
Sıcaklık ayarı	Soğutucu bölme 4 ila 5 °C	Ayarlanan sıcaklık ne kadar düşükse enerji tüketimi o kadar yüksek olur!
	MasterFresh bölmesindeki kuru çekmece yaklaşık 2 °C.	
	Dondurucu bölme -18 °C	

	Normal enerji tüketimi	Yüksek enerji tüketimi
Kullanım	Çekmecelerin, rafların ve bölmelerin teslimat anındaki gibi düzenlenmiş olması.	
	Cihaz kapısının sadece gerektiğinde ve mümkün olduğunca kısa bir süreyle açılması. Gıdaların iyi bir şekilde tasnif edilerek düzenlenmesi.	Kapının sık ve uzun süreli olarak açılması soğuk kaybı ve içeriye sıcak oda havası girmesi anlamına gelir. Cihaz daha fazla soğutmaya çalışır ve kompresörün çalışma süresi artar.
	Alişverişe çıkarken bir soğutucu çanta alınması ve alınan gıdaların gecikmeksizin cihaza konulması. Dışarı çıkarılan gıdaların mümkün olduğunca hızlı bir şekilde, ısınmadan geri konulması. Sıcak yemek ve içeceklerin önce cihazın dışında soğutmaya bırakılması.	Sıcak yemekler ve ortam sıcaklığına ısıtılmış gıdalar cihazın içine ısı girmesine sebep olur. Cihaz daha fazla soğutmaya çalışır ve kompresörün çalışma süresi artar.
	Gıdaların sıkıca paketlenmiş veya üstü iyice kapatılmış olarak konulması.	Soğutucu bölmede sıvıların buharlaşması ve yoğunlaşması soğutma performansında kayba sebep olur.
	Dondurulmuş ürünleri çözülmeleri için soğutucu bölme-ye koyunuz.	
	Hava dolaşımının sağlanabilmesi için bölmelerin aşırı doldurulmaması.	Kötü bir hava dolaşımı soğuk kaybına yol açar.

Cihaz tanıtımı





- ① Otomatik kapak açma sistemi (Push2open/Pull2open)
- ② Ekran
- ③ Açma/kapatma tuşu
- ④ Raflar
- ⑤ Active AirClean filtre tutucusu
- ⑥ İç aydınlatma
- ⑦ Küçük gıdaların saklanması için asma çekmece
- ⑧ Cihaz kapısındaki raflar
- ⑨ Meyve ve sebzeler için nem ayarlı çekmece
- ⑩ Kuru çekmece termostatu (soğutucu bölmenin arka panelinde)
- ⑪ Kolay bozulan gıdalar için düşük sıcaklıklı kuru çekmece
- ⑫ Buz küpü hazırlama ünitesi
- ⑬ Dondurucu sepetleri
- ⑭ Buz küpü kabı
- ⑮ Su filtresi

MasterFresh bölümündeki kuru çekmece EN ISO 15502 standardına göre soğuk saklama çekmecesi şartlarını karşılamaktadır.

Cihaz tanıtımı




Ana ekran









- ① Süper Soğutma göstergesi
(sadece Süper Soğutma fonksiyonu etkinleştirildiyse görüntülenir)
- ② Soğutucu bölme için (istenen sıcaklık) sıcaklık göstergesi
- ③ Sensörlü  tuşu
sıcaklık ayarı için
- ④ Miele@home bağlantı durumu göstergesi
(sadece Miele@home kurulduysa, görüntülenir)
- ⑤ SuperFrost göstergesi
(sadece SuperFrost fonksiyonu etkinleştirildiyse görüntülenir)
- ⑥ Dondurucu bölme için (istenen sıcaklık) sıcaklık göstergesi
- ⑦ Sensörlü  tuşu
ayar modunda farklı fonksiyonların seçimi için

Ayar modu


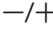


Aşağıdaki fonksiyonları ayar modunda seçebilir ve ayarlarını kısmen değiştirebilirsiniz:

Sembol		Fonksiyon
	Lisan	ayarlama
	Ekran parlaklığı	ayarlama (daha karanlık ila daha aydınlık)
	Renk şeması	ayarlama (koyu veya açık)
	Sinyal sesleri	Ses seviyesi ayarlanır veya Sinyal sesleri (ör. kapı alarmı için) tamamen kapatılır
	Tuş sesi	Ses seviyesi ayarlanır veya Tuş sesi tamamen kapatılır
°F/°C	Sıcaklık birimi	ayarlama (°Fahrenheit veya °Santigrat)
	Tuş kilidi	açma veya kapatma (bkz. “Başka ayarlar gerçekleştirilmesi” bölümü)
	Eco modu	açma veya kapatma (bkz. “Başka ayarlar gerçekleştirilmesi” bölümü)
	Otomatik test	sistem yeniden başlar ve hata veya arızalar kontrol edilir (bkz. “Başka ayarlar gerçekleştirilmesi” bölümü)
	Kapı asistanı	(Push2open veya Pull2open) açma veya kapatma (bkz. “Başka ayarlar gerçekleştirilmesi” bölümü)
@	Miele@home	Wi-Fi bağlantısı kurulumu, etkisiz kılınması veya bağlantı durumunun sorgulanması (bkz. “Başka ayarlar gerçekleştirilmesi” bölümü)
	Fuar modu	kapatma * (sadece Fuar modu etkinleştirildiyse görüntülenir, bkz. “Başka ayarlar gerçekleştirilmesi”)

Cihaz tanıtımı

	Fabrika ayarları	Ayarların fabrika çıkış ayarlarına sıfırlanması (bkz. “Başka ayarlar gerçekleştirilmesi”)
	Tatil	açma ve kapatma (bkz. “Başka ayarlar gerçekleştirilmesi” bölümü)
	Sebil	Buz küpü hazırlama ünitesinin açılması veya kapatılması (bkz. “Buz küpü üretimi” bölümü)
	Şabat modu	açma veya kapatma (bkz. “Başka ayarlar gerçekleştirilmesi” bölümü)
	Su filtresi göstergesi	açma, kapatma veya sıfırlama (bkz. “Başka ayarlar gerçekleştirilmesi” bölümü)
	Active AirClean filtre göstergesi	açma, kapatma veya sıfırlama (bkz. “Başka ayarlar gerçekleştirilmesi” bölümü)

Ayar modundaki semboller

	ayar modunda gezinme veya bir ayar seçme
	bir ayarın değiştirilmesi (ör. ekran parlaklığı)
	bir ayarın onaylanması
	menü seviyesinden çıkış

Cihazla birlikte verilen aksesuarlar

Cihaz konektörü

Active AirClean filtre

Active AirClean filtreler soğutucu bölmedeki kötü kokuları nötralize eder ve gıdaları olası bir koku aktarımına karşı korurlar.

Cihazla birlikte verilen Active AirClean filtreleri “Temizlik ve bakım” – “Active-Air Clean filtrelerin değiştirilmesi” bölümünde açıkladığı şekilde takınız.

Active AirClean filtrelerin her 6 ayda bir değiştirilmesi tavsiye edilir.

Su filtresi (IntensiveClear süzgeç filtre)

Cihazdaki IntensiveClear süzgeç filtre buz küpü hazırlanması için şebeke suyunu filtreler.

IntensiveClear süzgeç filtrenin değiştirilmesine gerek yoktur, temizlenmesi yeterlidir (bkz. “Temizlik ve bakım” – “Su filtresinin (IntensiveClear süzgeç filtre) temizlenmesi” bölümü).

Sonradan satın alınabilen aksesuarlar

Miele ürün yelpazesinde cihaza uygun yardımcı aksesuarlar ve temizlik ve bakım ürünleri bulunur.

Çok amaçlı mikrofiber bez

Mikrofiber bez paslanmaz çelik yüzeylerden, cihaz panellerinden, pencerelerden, mobilyalardan, araba camlarından vb. parmak izlerinin ve hafif kirlerin çıkarılmasına yardımcı olur.

Active AirClean filtre

Açıklama için bkz. “Cihazla birlikte verilen aksesuarlar” bölümü.

Tutuculu Active AirClean filtre

Active AirClean filtreler soğutucu bölmedeki kötü kokuları nötralize eder ve gıdaları olası bir koku aktarımına karşı korurlar.

Active AirClean filtre için tutucu, soğutucu bölmedeki herhangi bir rafın altına takılabilir.

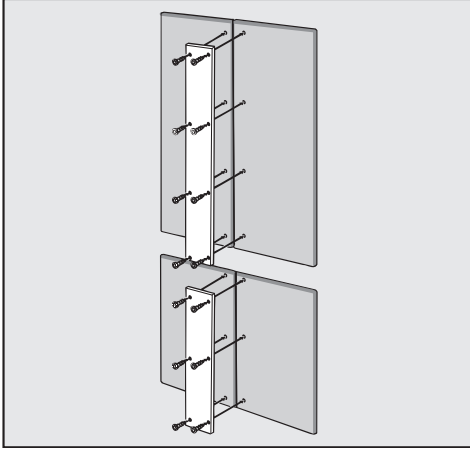
Paslanmaz çelik ön panel kaplama

Paslanmaz çelik ön paneller cihazınıza kaliteli bir dış tasarım sağlar.

Bunun için paslanmaz çelik görünümünde kulplar ve baza panelleri alınabilir.

Aksesuar

Çerçevesiz kapaklar için metal paneller



Bir dekor kapak yerine iki kapak monte etmek isterseniz, bunlar bir metal panel ile birbirine bağlanmalıdır.

Side-By-Side montaj seti

İki veya daha fazla cihazın yan yana montajı için duruma göre Side-by-side montaj setine ihtiyacınız olacaktır (bkz. “Kurulum” – “Side-by-side” bölümü).

Sonradan satın alınabilen aksesuarları Miele internet mağazasından sipariş edebilirsiniz. Ayrıca, bu ürünleri Miele servis departmanından (bu kullanım kılavuzunun son sayfasına bakınız) ve Miele bayilerinden de satın alabilirsiniz.

İlk kullanımdan önce

Cihazı, nakliyenin ardından bağlantılarını yapmadan önce yaklaşık 1 saat bekletiniz.

Böylece cihazdaki olası fonksiyon bozukluklarının önüne geçersiniz.

Ambalaj malzemelerinin çıkarılması

- Cihaz içindeki tüm ambalaj malzemelerini çıkarınız.

Yapışkan folyo dahil olmak üzere, tüm ambalaj malzemelerini cihazın gücünü açmadan **önce** mutlaka çıkarınız. Yapışkan folyo soğuk yüzeylerden zor çıkarılır.


Cihazı temizleyiniz

Buna ilişkin olarak lütfen “Temizlik ve bakım” bölümündeki ilgili talimatları dikkate alınız.

- Cihazın içini ve aksesuarlarını temizleyiniz.

Doğru kapı asistanının (Push2open/Pull2open) seçilmesi

Kapı asistanı cihaz kapılarının açılması sırasında size yardımcı olur.

İki kapı asistanı Push2open ve Pull2open arasından seçim yapabilirsiniz (bkz. “Başka ayarlar gerçekleştirilmesi” – “Kapı asistanı  açma” bölümü).

Fabrika ayarı olarak Push2open kapı asistanı ayarlanmıştır.

- Cihazınız kulplu dekor kapaklara sahipse,
Pull2open kapı asistanını seçiniz.
- Cihazınız kulpsuz dekor kapaklara sahipse,
Push2open kapı asistanını seçiniz.

İlk kez çalıştırma

Active AirClean filtrelerin takılması

Cihazınız, soğutucu bölmedeki kötü kokuları nötralize eden 2 adet Active AirClean filtre ile donatılmıştır.

- Cihazla birlikte verilen Active AirClean filtreleri “Temizlik ve bakım” – “Active AirClean filtrelerin değiştirilmesi” bölümünde açıklandığı şekilde takınız.

Cihazın kullanımı

Kalem gibi sivri veya keskin nesnelere dokunmatik ekranı çizilebilir.

Dokunmatik ekrana sadece parmaklarınız ile dokununuz.

Eğer parmaklarınız soğuksa, dokunmatik ekranın tepki vermemesi mümkündür.



Sıcaklık göstergesinin altında bulunan sensörlü tuşlar, bir dokunuşla doğrudan **seçilebilir**, sıcaklık göstergesindeki veya üstündeki semboller ve metinler ise sadece **görüntülenir**.

Ayar modu ⚙️

Ayar modu ⚙️ vasıtasıyla cihazın farklı fonksiyonlarını seçebilir ve bunların ayarlarını kısmen değiştirebilirsiniz (bkz. “Başka ayarlar gerçekleştirilmesi” bölümü).

- Ayar moduna geçmek için sensörlü ⚙️ tuşuna dokununuz.
- < ve > sensörlü tuşlarıyla, ayarlar gerçekleştirmek istediğiniz fonksiyonu seçiniz.
- Seçiminizi OK ile onaylayınız.
- < ve > sensörlü tuşları ya da + ve – tuşları yardımıyla ayarları değiştiriniz.
- Seçiminizi OK ile onaylayınız.

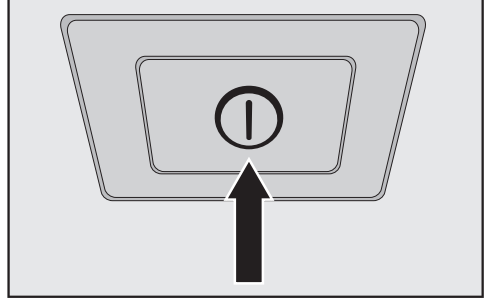
Arka planı **renkli** ayar daima **seçili** olan ayardır ve doğrudan OK ile onaylanabilir.

- Bir önceki menü seviyesine dönmek veya işlemi iptal etmek isterseniz sensörlü ↶ tuşuna dokununuz.

Ekrana her dokunuş bir tuş sesi ile onaylanır. Bu tuş sesini ayar modu ⚙️ vasıtasıyla kapatabilirsiniz.

İlk çalıştırma işleminin gerçekleştirilmesi

- Cihazın kapısını açınız.



- Açma/kapama tuşuna basarak cihazın gücünü açınız.

Açma/Kapama tuşu ekranın altında bulunur.

Cihaz soğutmaya başlar ve cihaz kapısı açıldığında iç aydınlatma lambası yanar.

Cihazın ekranında önce Miele görüntülenir.

- Cihazın gücünü ilk kez açarken, şu ayarları gerçekleştirmeniz istenir:
 - Lisan ayarı (yanlışlıkla hatalı bir Lisan seçtiyseniz tekrar ayar moduna ⚙️ gidiniz, ve lisan ayarı için 🏠 sembolünü referans alınız)
 - Sıcaklık birimi ayarı: °C (Santigrat derece) veya °F (Fahrenheit derece)
 - Miele@home kurulumu:
- Miele@home kurulumunu şimdi gerçekleştirmek istiyorsanız, Devam öğesini seçiniz (bunun için “Başka ayarlar gerçekleştirilmesi” – “Miele@home” bölümündeki talimatları uygulayınız).

İlk kez alıřtırma

- Miele@home kurulumunu daha sonra yapmak istiyorsanız, Atla seeneđine dokununuz.
- Sensörlü < ve > tuřlarıyla sizin için dođru ayarı seiniz ve seiminizi OK ile onaylayınız.
- Bir önceki menü seviyesine geçmek isterseniz sensörlü ↵ tuřuna dokununuz.

Ekranda İlk alıřtırma başarıyla tamamlandı bildirimini görüntülenir.

- İlk alıřtırma işlemini OK ile onaylayınız.

Ekranda ana ekran görüntülenir (bkz. “Cihaz tanıtımı” – “Ana ekran”).

İlk alıřtırma işlemi iptal edilemez. İlk alıřtırma işlemi cihazın gücünün kapatılması ile sadece durdurulabilir, cihazın gücü tekrar açıldıktan sonra ilk alıřtırma işlemine devam edilmelidir.

Cihazın gücünü açma ve kapama

Cihazın gücünün açılması

- Cihaz kapısını açınız.
- Açma/Kapama tuşuna basarak cihazın gücünü açınız.

Cihaz soğutmaya başlar ve cihaz kapısı açıldığında iç aydınlatma lambası yanar.

Cihazın ekranında önce Miele ve ardından ana ekran görüntülenir:



İlk çalıştırma işleminin ardından ya da dondurucu bölmede ayarlanan sıcaklığa ulaşılan dek, ekranda Dondurucu sıcaklığı çok yüksek. Maks. sıcaklık: °C bildirimi görüntülenir.

Bir uyarı sinyali duyulur.

- Bildirimi OK ile onaylayınız.

Ekrandaki bildirim silinir ve uyarı sinyali kesilir.

Bununla birlikte, bildirim kısa bir süre sonra ekranda tekrar görünmesi mümkündür.

Dondurucu bölmede ayarlanan sıcaklığa ulaşıldığında, ekrandaki bildirim silinir ve uyarı sinyali kesilir.

Cihazın gücünün kapatılması

- Açma/Kapama tuşuna basarak cihazın gücünü kapatınız.

İç aydınlatma ve soğutma kapanır.

Lütfen şunları da dikkate alınız. Cihaz bir Açma/Kapama tuşu ile kapatıldığında, elektrik şebekesinden ayrılmaz.

Cihaza ilk kez gıda yerleştirmeden önce sıcaklığın yeterince düşük olması için birkaç saat cihazın soğumasını bekleyiniz. Dondurucu bölme-ye ancak sıcaklık yeterince düştüğünde (en az -18 °C) gıda koyunuz.

Cihazın gücünü açma ve kapama

Makinenin uzun süre kullanılmaması durumunda

Cihazı uzun bir süre kullanmayacaksanız:

- Cihazın gücünü kapatınız.
- Elektrik fişini çekiniz veya elektrik sigortasını kapatınız.

⚠ Buz tutan su giriş borusu sonucu hasar tehlikesi.

Çalışma sırasında su girişi engelenirse ve buz küpü hazırlama ünitesi çalışmaya devam ederse, su giriş borusu buz tutabilir.


Su beslemesi kesildiyse, buz küpü hazırlama ünitesini kapatınız (ör. bir tatile çıkarken).


- Su kapama vanasını kapatınız (cihazın gücünü kapatmadan yaklaşık 3 saat önce – böylece durgun su sonucu küf oluşumu önlenir).
- Buz küpü kabını boşaltınız.
- Cihazı temizleyiniz.
- Su filtresini temizleyiniz.
- Yeterince havalandırmak ve koku oluşmasını önlemek için cihazın kapılarının açık bırakınız.


Eğer cihaz uzun bir süre kullanılmayacağı için kapatılır ancak temizlenmezse, kapılarının kapalı bırakılması durumunda küf oluşması mümkündür.

Cihazı mutlaka temizleyiniz.


Başka ayarlar gerçekleştirilmesi


Ayar modu  vasıtasıyla cihazın farklı fonksiyonlarını seçebilir, bunların ayarlarını kısmen değiştirebilir ve cihazı kendi gereksinimlerinize göre uyarlayabilirsiniz.

Aşağıda ek açıklama gerektiren ayar modu  fonksiyonları açıklanmıştır.

Ayar modundayken  kapı alarmı ve diğer uyarı bildirimleri otomatik olarak bastırılır.

Tuş kilidi / açma veya kapatma

Etkinleştirilmiş Tuş kilidi, sizi istenmeyen sıcaklık ayarı değişimlerine veya ayar modunda  istenmeye değişikliklere karşı korur.

- Ayar  modunda < ve > sensörlü tuşları yardımıyla Tuş kilidi seçimi yapınız ve seçiminizi OK ile onaylayınız.
- < ve > sensörlü tuşlarıyla tuş kilidini Açık veya Kapalı olarak seçiniz ve seçiminizi OK ile onaylayınız.
- Cihaz kapısını kapayınız, tuş kilidi ancak bundan sonra etkin hale gelir.


Etkinleştirilmiş tuş kilidi ekranda görünülmez.

Tuş kilidi etkinleştirilmişken bir sensörlü tuşa dokunursanız, ekranda Kilidi açmak için OK tuşuna 6 saniye boyunca basın bildirimi görüntülenir.

- Ekranda görüntülenen talimatı uygulayınız.


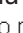
Ekran kilidi kısa süreliğine kaldırılır ve böylece istediğiniz ayarı gerçekleştirebilirsiniz. Cihazın kapısının kapatılmasıyla tuş kilidi tekrar etkinleştirilir.


Eco modu açma veya kapatma

Eğer örneğin; yüksek seviyede bir soğutma gücü gerekmiyorsa veya tatile çıkarken soğutucu bölmeyi tamamen kapatmak istemiyorsanız Eco modu tavsiye edilir. Enerji tüketimi Eco modu işletiminde normal işletimden daha düşüktür.


Soğutucu bölme 6 °C sıcaklığa ayarlanır, bu arada MasterFresh bölmesindeki kuru çekmecenin içindeki sıcaklık yaklaşık 3 °C'ye yükselir.

Dondurucu bölme -16 °C sıcaklığa ayarlanır.


Süper Soğutma  veya SuperFrost  fonksiyonu etkinleştirildiyse, bu fonksiyonlar Eco modu işletiminde etkisiz kılınır.

- Ayar  modunda < ve > sensörlü tuşları yardımıyla Eco modu seçimi yapınız ve seçiminizi OK ile onaylayınız.
- < ve > sensörlü tuşlarıyla Eco modu özelliğini Açık veya Kapalı olarak ayarlayınız ve seçiminizi OK ile onaylayınız.

Etkinleştirilmiş bir Eco modu sadece ekranda değişen sıcaklıklar ile gösterilir.

Faydalı bilgi: Eco modu fonksiyonunu, sıcaklığı  doğrudan değiştirerek de etkisiz kılabilirsiniz (bkz. “Doğru sıcaklık” – “Sıcaklık ayarı” bölümü).

Başka ayarlar gerçekleştirilmesi

 Bozulmuş yiyeceklerin tüketilmesi sonucu sağlık riski.

Dondurucu bölmede -18 °C sıcaklıkta gıdaların uzun süre saklanması, gıdaların muhafaza süresini ve kalitesi olumsuz etkileyebilir.

Eco modu fonksiyonunu daima sadece sınırlı bir süre için etkinleştiriniz.



Eco modu fonksiyonunu etkinleştirirken, dondurucu bölmedeki gıdaların tamamen donmuş olmasına dikkat ediniz.

Eco modu fonksiyonu etkinleştirildiğinde yeni gıda dondurmayınız.

6 °C sıcaklıkta gıdaların uzun süre saklanması, gıdaların muhafaza süresini ve kalitesi olumsuz etkileyebilir.

Otomatik test gerçekleştirme


Cihazınızın sorunsuz çalışmadığını ve olası arızaların kontrol edilmesi gerektiğini düşünüyorsanız, Otomatik test gerçekleştiriniz.

- Ayar modunda  sensörlü < ve > tuşları yardımıyla Otomatik test seçimi yapınız ve seçiminizi OK ile onaylayınız.
- İşlemi iptal etmek isterseniz sensörlü  tuşuna dokununuz.

Otomatik test başlar ve cihaz olası hatalar ve arızalar açısından kontrol edilir.

- Otomatik test yardımıyla hata veya arıza tespit edilmezse, ekranda Sistem Yeniden Başlatılıyor bildiri görüntülenir.
- Otomatik test yardımıyla hata veya arıza tespit edilirse, ekranda bu hata bildirimleri görüntülenir.

Ayrıca bir sinyal sesi duyulur.

- Uyarı sinyalinin sizi rahatsız etmesi halinde, sinyali sonlanmadan önce sensörlü  tuşuna dokunarak kendiniz de kapatabilirsiniz.
- Görüntülenen hata bildirim(ler)ini not ediniz.
- Yetkili servisi arayıp görüntülenen hata bildirim(ler)i hakkında bilgi veriniz.
- Bildirimi OK ile onaylayınız.

Ekranda Sistem Yeniden Başlatılıyor bildiri görüntülenir.

Cihaz kısa bir süreliğine kendiliğinden kapanır ve tekrar açılır.

Başka ayarlar gerçekleştirilmesi

Ekranda Otomatik test tamamlandı bildiri-
mi görüntülenir.

■ Bildirimi OK ile onaylayınız.

Ekranda tekrar ana ekran görüntülenir.

Kapı asistanı açma

İki kapı asistanı Push2open ve Pull2open
arasından seçim yapabilirsiniz.

Fabrika ayarı olarak Push2open kapı
asistanı ayarlanmıştır.

Kapı asistanı Push2open kulpsuz dolap
kapaklarına uygundur. Cihaz kapısı, ha-
fifçe bastırdığınızda kendiliğinden açılır.

Kapı asistanı Pull2open kulplu dolap ka-
paklarına uygundur. Cihaz kapısı kolay-
ca ve az bir güç kullanarak açılabilir.



Cihaz kapısının vaktinden önce
kapatılması sonucu hasar tehlikesi.



Kapı asistanı etkinleştirilmiş durum-
dayken, cihaz kapılarının tekrarlı ola-
rak vaktinden önce kapatılması ha-
sarlara ve fonksiyon bozukluklarına
yol açabilir.

Otomatik kapı açma tertibatı dışarıya
çıkış olduğu müddetçe, cihaz kapı-
sını tutmak veya kapatmaktan kaçını-
nız. Cihaz kapısını buna rağmen ka-
parsanız, kapıyı 5 dakika kapalı bıra-
kınız. Otomatik kapak açma sistemi
yeniden ayarlanır.

Gerektiğinde kapı asistanını, sadece
soğutucu bölme ve dondurucu bölme
için de çalıştırabilirsiniz. < ve > sen-
sörlü tuşları yardımıyla istediğiniz böl-
geyi seçiniz ve seçiminizi OK ile onay-
layınız



Başka ayarlar gerçekleştirilmesi

Push2open açma

- Ayar modunda  sensörlü < ve > tuşları yardımıyla Kapı asistanı seçimi yapınız ve seçiminizi OK ile onaylayınız.
- Sensörlü < ve > tuşları yardımıyla Mod ögesini seçiniz ve seçiminizi OK ile onaylayınız.
- Sensörlü < ve > tuşları yardımıyla Push2open ögesini seçiniz ve seçiminizi OK ile onaylayınız.
- Bir önceki menü seviyesine geri dönmek için sensörlü  tuşuna dokununuz.



- Yoğunluk ayarı

Ayrıca Push2open fonksiyonunun yoğunluğunu da ayarlayabilirsiniz. Ayarlanan yoğunluk ne kadar düşük olursa, cihaz kapısına bastırırken o kadar az kuvvet uygulamanız gerekir.

- Ayar modunda  sensörlü < ve > tuşları yardımıyla Kapı asistanı seçimi yapınız ve seçiminizi OK ile onaylayınız.
- Ayar modunda  sensörlü < ve > tuşları yardımıyla Yoğunluk seçimi yapınız ve seçiminizi OK ile onaylayınız.
- Sensörlü < ve > tuşlarıyla sizin için doğru yoğunluğu (Düşük, Orta, Yüksek) seçiniz ve seçiminizi OK ile onaylayınız.



- AutoClose süresi ayarı

Ayrıca, cihaz kapısının kendiliğinden kapanmadan önce açık kalması gereken süreyi de ayarlayabilirsiniz.

- Ayar modunda  sensörlü < ve > tuşları yardımıyla Kapı asistanı seçimi yapınız ve seçiminizi OK ile onaylayınız.
- Ayar modunda  sensörlü < ve > tuşları yardımıyla AutoClose seçimi yapınız ve seçiminizi OK ile onaylayınız.
- Sensörlü + ve - tuşlarıyla sizin için doğru süreyi (5-30 saniye) seçiniz ve seçiminizi OK ile onaylayınız.

Yanlışlıkla açılmaya karşı koruma: Cihaz kapısını çekip açmazsanız, kapı sizin tarafınızdan belirlenmiş olan sürenin ardından kendiliğinden kapanır.



Pull2open açma

- Ayar modunda  sensörlü < ve > tuşları yardımıyla Kapı asistanı seçimi yapınız ve seçiminizi OK ile onaylayınız.
- Sensörlü < ve > tuşları yardımıyla Mod ögesini seçiniz ve seçiminizi OK ile onaylayınız.
- Sensörlü < ve > tuşları yardımıyla Pull2open ögesini seçiniz ve seçiminizi OK ile onaylayınız.
- Bir önceki menü seviyesine geri dönmek için sensörlü  tuşuna dokununuz.



Başka ayarlar gerçekleştirilmesi

- Yoğunluk ayarı

Ayrıca Pull2open fonksiyonunun yoğunluğunu da ayarlayabilirsiniz. Ayarlanan yoğunluk ne kadar düşük olursa, cihaz kapısını çekerken o kadar az kuvvet uygulamanız gerekir.

- Ayar modunda  sensörlü < ve > tuşları yardımıyla Kapı asistanı seçimi yapınız ve seçiminizi OK ile onaylayınız.
- Ayar modunda  sensörlü < ve > tuşları yardımıyla Yoğunluk seçimi yapınız ve seçiminizi OK ile onaylayınız.
- Sensörlü < ve > tuşlarıyla sizin için doğru yoğunluğu (Düşük, Orta, Yüksek) seçiniz ve seçiminizi OK ile onaylayınız.

Kapı asistanı kapatma

- Ayar modunda  sensörlü < ve > tuşları yardımıyla Kapı asistanı seçimi yapınız ve seçiminizi OK ile onaylayınız.
- Sensörlü < ve > tuşları yardımıyla Mod ögesini seçiniz ve seçiminizi OK ile onaylayınız.
- Sensörlü < ve > tuşları yardımıyla Kapalı ögesini seçiniz ve seçiminizi OK ile onaylayınız.
- Bir önceki menü seviyesine geri dönmek için sensörlü  tuşuna dokununuz.

Miele@home kurulumu

Cihazınız entegre bir Wi-Fi modülü ile donatılmıştır.

Fabrika ayarı olarak ağ iletişimi devre dışıdır.

Kullanmak için şunlara ihtiyacınız olacaktır:

- Wi-Fi ağı
- Miele@mobile uygulaması
- Miele kullanıcı hesabı. Kullanıcı hesabını Miele@mobile uygulaması vasıtasıyla oluşturabilirsiniz.

Miele@mobile uygulaması, cihaz ile evdeki Wi-Fi ağı arasındaki bağlantıda size rehberlik eder.

Cihazınızı Wi-Fi ağınıza bağladıktan sonra, Uygulama yardımıyla örneğin şu işlemleri gerçekleştirebilirsiniz:

- Cihazınızın çalışma durumuna ilişkin bilgilerin görüntülenmesi
- Cihazınızın ayarlarının değiştirilmesi

Cihazın Wi-Fi ağına bağlanması durumunda, cihazın gücü kapalıyken bile enerji tüketimi yükselir.

Cihazınızın kurulum yerinde Wi-Fi ağınızın sinyalinin yeterince güçlü olduğundan emin olunuz.

Başka ayarlar gerçekleştirilmesi

Wi-Fi bağlantısının kullanılabilirliği

Wi-Fi bağlantısı bir frekans aralığını başka cihazlarla (ör. mikrodalga, uzaktan kumandalı oyuncaklar) paylaşır. Bunun sonucunda geçici veya kalıcı bağlantı sorunları ortaya çıkabilir. Sunulan fonksiyonların sürekli bir şekilde kullanılabilirliği bu sebeple sağlanamayabilir.

Miele@home mevcudiyeti

Miele@mobile uygulamasının kullanımı ülkenizde Miele@home hizmetlerinin mevcudiyetine bağlıdır.

Miele@home hizmeti her ülkede mevcut değildir.

Buna ilişkin bilgileri www.miele.com İnternet sayfasından edinebilirsiniz.

Miele@mobile Uygulaması

Miele@mobile uygulamasını Apple App Store® veya Google Play Store™ mağazalarından indirebilirsiniz.



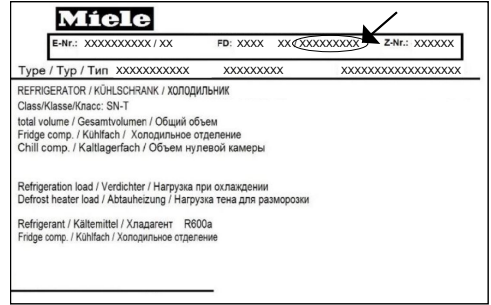
Cihazınız Miele@mobile uygulaması vasıtasıyla ağ iletişimi kurabilir

Oturum açmak için ayrıca şunlara da ihtiyacınız vardır:

- Wi-Fi ağınızın şifresi
- cihazın şifresi

Cihazın şifresi tip etiketinde bulabileceğiniz seri numarasıdır.

Tip etiketi cihazın içinde bulunur.



Örneğin seri numarası “78000001” ise şifre de “78000001” olacaktır.


- Ayar modunda sensörlü < ve > tuşları yardımıyla Miele@home seçimi yapınız ve seçiminizi OK ile onaylayınız.

Ekranda Kurulum görüntülenir.

- Seçiminizi OK ile onaylayınız.
- Sensörlü < ve > tuşları yardımıyla Uygulama ile ögesini seçiniz ve seçiminizi OK ile onaylayınız.
- Miele@mobile uygulamasını başlatınız ve uygulamada verilen talimatları uygulayınız.
- Cihazınız uygulama vasıtasıyla Wi-Fi ağınıza başarılı bir şekilde bağlandıktan sonra, cihazın ekranında Bağlantı başarılı bir şekilde kuruldu görüntülenir.


Başka ayarlar gerçekleştirilmesi

- İşlemi OK ile tekrar onaylayınız.

Aktif bir Wi-Fi bağlantısında ekranda  görünür.

Cihazınızın WPS vasıtasıyla ağa bağlanması

Bu bağlantı yöntemi için yönlendiricinizin WPS fonksiyona sahip olması gerekir.

- Ayar modunda  sensörlü < ve > tuşları yardımıyla Miele@home seçimi yapınız ve seçiminizi OK ile onaylayınız.

Ekranda Kurulum görüntülenir.

- Seçiminizi OK ile onaylayınız.
- Sensörlü < ve > tuşları yardımıyla WPS ile ögesini seçiniz ve seçiminizi OK ile onaylayınız.
- Ekranda görüntülenen talimatları uygulayınız.
- İşlemi OK ile onaylayınız.


Miele@home fonksiyonunu kullanabilmek için cihazınızla uygulamada da oturum açmanız gerekir.

- Cihazınız WPS vasıtasıyla ev Wi-Fi ağınıza başarılı bir şekilde bağlandıktan sonra, cihazın ekranında Bağlantı başarılı bir şekilde kuruldu görüntülenir.
- İşlemi OK ile tekrar onaylayınız.

Aktif bir Wi-Fi bağlantısında ekranda  görünür.

Başka ayarlar gerçekleştirilmesi


Miele@home özelliğini etkisiz kılma

- Ayar modunda  sensörlü < ve > tuşları yardımıyla Miele@home seçimi yapınız ve seçiminizi OK ile onaylayınız.
- Sensörlü < ve > tuşları yardımıyla Etkisiz kıl öğesini seçiniz ve seçiminizi OK ile onaylayınız.

Ekranda Etkisiz kılma başarılı bildirim görüntülenir.


- Bildirimi OK ile onaylayınız.

Cihazınız şimdi Wi-Fi ağındaki oturumunu kapatır.

Ekrandaki  sembolü söner.


Miele@home özelliğinin etkinleştirilmesi

Miele@home daha önce bir kez etkinleştirildiyse ve bağlantı kesildiyse, ağ iletişimini yeniden etkinleştirmeniz gerekir.


- Ayar modunda  sensörlü < ve > tuşları yardımıyla Miele@home seçimi yapınız ve seçiminizi OK ile onaylayınız.
- Sensörlü < ve > tuşları yardımıyla Etkinleştir öğesini seçiniz ve seçiminizi OK ile onaylayınız.

Ekranda Etkinleştirme başarılı bildirim görüntülenir.





- Bildirimi OK ile onaylayınız.

Aktif bir Wi-Fi bağlantısında ekranda  görünür.

Wi-Fi bağlantı durumunun kontrol edilmesi


- Ayar modunda  sensörlü < ve > tuşları yardımıyla Miele@home seçimi yapınız ve seçiminizi OK ile onaylayınız.
- Sensörlü < ve > tuşları yardımıyla Bağlantı durumu öğesini seçiniz ve seçiminizi OK ile onaylayınız.

Ekranda Wi-Fi bağlantı durumuna ilişkin bir bilgi görüntülenir:

-  bağlı: bağlantı gücü yüksek
-  bağlı: bağlantı gücü orta seviyede
-  bağlı: bağlantı gücü düşük
-  : bağlantı yok.

Miele@home özelliğinin yeniden kurulumu

Wi-Fi ağınızı değiştirdiyse, cihazınız için Miele@home özelliğini tekrar kurabilirsiniz.

- Ayar modunda  sensörlü < ve > tuşları yardımıyla Miele@home seçimi yapınız ve seçiminizi OK ile onaylayınız.
- Sensörlü < ve > tuşları yardımıyla Yeni kurulum öğesini seçiniz ve seçiminizi OK ile onaylayınız.

Ekranda Yapılandırma sıfırlansın mı? bildirimi görüntülenir.

- Sensörlü < ve > tuşları yardımıyla Evet veya hayır öğesini seçiniz ve seçiminizi OK ile onaylayınız.

Ağ yapılandırmasının sıfırlanması

Cihazı elden çıkarırken, satarken ya da ikinci el bir cihazı işleme alırken ayarları fabrika çıkış ayarlarına geri getiriniz. Bu şekilde ağ yapılandırması da sıfırlanır ve kişisel tüm bilgiler cihazdan silinir. Ayrıca cihazın önceki sahibi cihazı artık erişemez.

- Cihazın ayarlarını, “Ayarların fabrika çıkış ayarlarına [🏠] sıfırlanması” bölümünde belirtildiği gibi fabrika çıkış ayarlarına sıfırlayınız.

Fuar modu [🔊] kapatma

Fuar modu bayiye **soğutmayı çalıştırmadan** cihazı tanıtma imkanını verir. Özel kullanımda bu ayara gerek yoktur.

Fuar modu fabrikada etkinleştirilmişse, ekranda [🔊] görüntülenir.

- Ayar modunda [🔊] sensörlü < ve > tuşları yardımıyla Fuar modu seçimi yapınız ve seçiminizi OK ile onaylayınız.

Ekranda Etkisiz kılmak için OK tuşuna 4 saniye boyunca basın **bildirim** görüntülenir.

- Ekranda görüntülenen talimatı uygulayınız.

Ekranda Countdown Fuar modu saniye içinde etkisiz kılınır **görüntülenir**.

Ekranda Fuar modu etkisiz kılındı. Cihaz soğutuyor **bildirim** görüntülenir.

- Bu bildirim OK ile onaylayınız.


Ekranda tekrar ana ekran görüntülenir.

Başka ayarlar gerçekleştirilmesi

Ayarların fabrika çıkış ayarlarına sıfırlanması

Cihazın ayarlarını fabrika çıkış ayarlarına sıfırlayabilirsiniz.

Cihazı elden çıkarırken, satarken ya da ikinci el bir cihazı işleme alırken ayarları fabrika çıkış ayarlarına geri getiriniz. Bu şekilde ağ yapılandırması da sıfırlanır ve kişisel tüm bilgiler cihazdan silinir. Ayrıca cihazın önceki sahibi cihaza artık erişemez.

- Ayar modunda  sensörlü < ve > tuşları yardımıyla Fabrika ayarları seçimi yapınız ve seçiminizi OK ile onaylayınız.
- Sensörlü < ve > tuşları yardımıyla Sıfırlansın öğesini seçiniz ve seçiminizi OK ile onaylayınız.




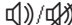











Kısa bir bekleme süresinin ardından ekranda Ayarlar sıfırlandı bildirimini görüntülenir.

- Bildirimi OK ile onaylayınız.

İlk çalıştırma işlemi yeniden başlar (bkz. “İlk çalıştırma” – “İlk çalıştırma işleminin gerçekleştirilmesi” bölümü).



Cihazın ayarları şu değerlere geri getirilir:

Başka ayarlar gerçekleştirilmesi

Fonksiyon	Fabrika çıkış ayarları	
	Lisan	ingilizce
	Ekran parlaklığı	orta değer (7 çubuktan 4'ü)
	Renk şeması	koyu
	Sinyal sesleri	orta değer (7 çubuktan 4'ü)
	Tuş sesi	orta değer (7 çubuktan 4'ü)
° C/°F	Sıcaklık birimi	° Santigrat
	Tuş kilidi	kapalı
	Eco modu	kapalı
	Kapı asistanı	Push2open
@	Miele@home	kapalı
	Tatil	kapalı
	Sebil	açık
	Şabat modu	kapalı
	Su filtresi göstergesi	açık
	Active AirClean filtre göstergesi	açık
	Soğutucu bölme sıcaklığı	4 °C
	Kuru çekmece sıcaklığı	2 °C
	Dondurucu bölme sıcaklığı	-18 °C

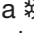
Başka ayarlar gerçekleştirilmesi

Tatil modu açma veya kapatma


Eğer örneğin; yüksek seviyede bir soğutma gücü gerekmiyorsa veya tatile çıkarken soğutucu bölmeyi tamamen kapatmak istemiyor  iseniz  Tatil modu tavsiye edilir.

Bu soğutucu bölme sıcaklığında kolay bozulmayan gıdalar bir süre daha cihazda kalabilir ve enerji tüketimi normal çalışma sırasındakinden daha düşük olur. Aynı şekilde, kapısı kapalı ve gücü kapatılmış soğutucu bölmede olduğu gibi koku ve küf oluşmaz.


Soğutucu bölme 14 °C sıcaklığa ayarlanır ve bu şekilde enerjiden tasarruf ederek çalışmaya devam edebilir.

Süper Soğutma  fonksiyonu etkinleştirildiye, bu fonksiyon Tatil Modunda etkisiz kılınır.

MasterFresh bölmesindeki kuru çekmece içindeki sıcaklığın, Tatil modu etkinleştirildiğinde yükseldiğini unutmayınız.

Dondurucu bölme önceden ayarlanmış sıcaklıkta çalışmaya devam eder, ayrıca SuperFrost  fonksiyonu da seçilebilir.

Tatil modu etkin olduğu müddetçe bu küpü üretimi durdurulur.


 Bozulmuş yiyeceklerin tüketilmesi sonucu sağlık riski.

Soğutucu bölmedeki sıcaklığın uzun süre 4 °C üzerinde kalması durumunda, gıdaların muhafaza süresi ve kalitesi bundan olumsuz etkilenebilir.


Tatil modunu daima sadece sınırlı bir süre için etkinleştiriniz.

Bu süre içinde hassas ve çabuk bozulabilen meyve, sebze, balık, et ve süt ürünleri gibi gıdaları dolaba koymayınız.


Tatil modu açma

- Ayar modunda  sensörlü < ve > tuşları yardımıyla Tatil seçimi yapınız ve seçiminizi OK ile onaylayınız.
- Sensörlü < ve > tuşları yardımıyla Açık ögesini seçiniz ve seçiminizi OK ile onaylayınız.


Şimdi soğutucu bölmenin sıcaklık göstergesinde 14 °C görünür, soğutucu bölme aydınlatması söner.

Soğutucu bölmenin sıcaklık göstergesinde  sembolü görünür.

Tatil modu kapatma

- Ayar modunda  sensörlü < ve > tuşları yardımıyla Tatil seçimi yapınız ve seçiminizi OK ile onaylayınız.
- Sensörlü < ve > tuşları yardımıyla Kapalı ögesini seçiniz ve seçiminizi OK ile onaylayınız.

Şimdi soğutucu bölmenin sıcaklık göstergesinde tekrar önceden ayarlanmış olan sıcaklık görünür, soğutucu bölme aydınlatması tekrar yanar.

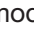
Soğutucu bölmenin sıcaklık göstergesindeki  sembolü söner.


Şabat modu açma veya kapatma


Cihaz dini gerekliliklerin yerine getirilebilmesi için Şabat modu fonksiyonuna sahiptir.

Şabat modu etkinleştirildiğinde, cihazınızda hiçbir ayar gerçekleştiremezsiniz.

Şabat modu kapatıldığından, cihaz kapısının sıkı bir şekilde kapalı olmasına dikkat ediniz.

- Ayar modunda  sensörlü < ve > tuşları yardımıyla Şabat modu seçimi yapınız ve seçiminizi OK ile onaylayınız.
- Sensörlü < ve > tuşları yardımıyla Açık veya Kapalı ögesini seçiniz ve seçiminizi OK ile onaylayınız.

Şabat modu etkinleştirildiğinde ekranda  görüntülenir ve ekran parlaklığı azaltılır (cihaz kapısı kapatıldığında ekran değişmez).


Şabat modu  etkinleştirildiğinde şu özellikler kapatılır:

- kapı asistanı (kulpuz bir dekor kapak durumunda cihaz kapısı alttan veya yandan çekilmelidir)
- aydınlatma
- tüm sesli ve görsel sinyaller,
- sıcaklık göstergesi,
- Süper Soğutma fonksiyonu (eğer önceden etkinleştirilmişse),
- SuperFrost fonksiyonu (eğer önceden etkinleştirilmişse)


Başka ayarlar gerçekleştirilmesi

- buz küpü hazırlama ünitesi (eğer çalışıyorsa)

Bununla beraber şunlar seçilebilir:

- Şabat modu fonksiyonunu etkisiz kılmak için sensörlü ayar modu  tuşu.

Şabat modu fonksiyonu yaklaşık 125 saat sonra otomatik olarak kapanır.

 Bozulmuş yiyeceklerin tüketilmesi sonucu sağlık riski.

Şabat modu sırasında olası bir elektrik kesintisi görüntülenmeyeceğinden, gıdalar çözülebilir veya çözülmeye başlayabilir. Gıdaların saklanma süresi kısalmır.

Gıdaların kalitesini kontrol ediniz.

Dondurulmuş gıdaların çözülmüş veya çözülmeye başlamış olup olmadığını kontrol ediniz. Bu durumda, çözülen veya çözülmeye başlayan gıdaları hemen tüketiniz ya da bunları tekrar dondurmadan önce işlemden (kızartma veya pişirme gibi) geçirin.

Su filtresi göstergesi açma, kapatma veya sıfırlama


Su filtresi göstergesi, üretilen buz küpü miktarına bağlı olarak yaklaşık her 6 ayda bir su filtresinin temizlenmesi gerektiğini hatırlatır. Ekranda Su filtresini temizleyin görüntülenir.

Su filtresinin nasıl temizlenmesi gerektiği, “Temizlik ve bakım” – “Su filtresinin (IntensiveClear süzgeç filtre) temizlenmesi” bölümünde açıklanmıştır.

Süzgeç filtrenin temizlenmesi uyarısı ilk seferinde otomatik olarak görüntülenir, ayrıca etkinleştirilmesine gerek yoktur.


Su filtresi göstergesi açma

Su filtresi göstergesi bir kez kapatıldığında, gerektiğinde tekrar etkinleştirilmesi gerekir.

- Ayar modunda  sensörlü < ve > tuşları yardımıyla Su filtresi göstergesi seçimi yapınız ve seçiminizi OK ile onaylayınız.
- Sensörlü < ve > tuşları yardımıyla Açık ögesini seçiniz ve seçiminizi OK ile onaylayınız.

Su filtresi göstergesi etkinleştirilmiştir.

Su filtresi göstergesi kapatma


- Ayar modunda  sensörlü < ve > tuşları yardımıyla Su filtresi göstergesi seçimi yapınız ve seçiminizi OK ile onaylayınız.
- Sensörlü < ve > tuşları yardımıyla Kapalı ögesini seçiniz ve seçiminizi OK ile onaylayınız.

Su filtresi göstergesi etkisiz kılınmıştır.

Su filtresi göstergesi sıfırlama

Su filtresi temizlendikten sonra, 6 ay geçince tekrar görüntülenebilmesi için, Su filtresi göstergesi sıfırlanmalıdır.

Göstergeyi sıfırlamazsanız, her seferinde yeniden görüntülenir.

- Ayar modunda  sensörlü < ve > tuşları yardımıyla Su filtresi göstergesi seçimi yapınız ve seçiminizi OK ile onaylayınız.
- Sensörlü < ve > tuşları yardımıyla Sıfırlansın ögesini seçiniz ve seçiminizi OK ile onaylayınız.

Ekrandaki Su filtresini temizleyin bildirimi silinir.

Su filtresinin bir sonraki temizliği için Su filtresi göstergesi etkinleştirilmiştir.

Başka ayarlar gerçekleştirilmesi

Active AirClean filtre göstergesi açma, kapatma veya sıfırlama


Active AirClean filtre göstergesi yaklaşık olarak her 6 ayda bir, Active AirClean filtrelerin değiştirilmesi gerektiğini hatırlatır. Ekranda Active AirClean filtre değiştirilmeli görüntülenir.

Active AirClean filtrelerin nasıl değiştirilmesi gerektiği, “Temizlik ve bakım” – “ActiveAir Clean filtrelerin değiştirilmesi” bölümünde açıklanmıştır.

Active AirClean filtrenin değiştirilmesi uyarısı ilk seferinde otomatik olarak görüntülenir, ayrıca etkinleştirilmesine gerek yoktur.

Active AirClean filtre göstergesi açma


Active AirClean filtre göstergesi bir kez kapatıldığında, gerektiğinde tekrar etkinleştirilmesi gerekir.

- Ayar modunda  sensörlü < ve > tuşları yardımıyla Active AirClean filtre göstergesi seçimi yapınız ve seçiminizi OK ile onaylayınız.
- Sensörlü < ve > tuşları yardımıyla Açık ögesini seçiniz ve seçiminizi OK ile onaylayınız.

Active AirClean filtre göstergesi etkinleştirilmiştir.

Active AirClean filtre göstergesi kapatma

Active AirClean filtre göstergesi istemiyorsanız, bu fonksiyonu etkisiz kılabilirsiniz.


- Ayar modunda  sensörlü < ve > tuşları yardımıyla Active AirClean filtre göstergesi seçimi yapınız ve seçiminizi OK ile onaylayınız.
- Sensörlü < ve > tuşları yardımıyla Kapalı ögesini seçiniz ve seçiminizi OK ile onaylayınız.

Active AirClean filtre göstergesi etkisiz kılınmıştır.

Active AirClean filtre göstergesi sıfırlama

Active AirClean filtreler değiştirildikten sonra, 6 ay geçince tekrar görüntülenebilmesi için, Active AirClean filtre göstergesi sıfırlanmalıdır.

Göstereyi sıfırlamazsanız, her seferinde yeniden görüntülenir.

- Ayar modunda  sensörlü < ve > tuşları yardımıyla Active AirClean filtre göstergesi seçimi yapınız ve seçiminizi OK ile onaylayınız.
- Sensörlü < ve > tuşları yardımıyla Sıfırlansın öğesini seçiniz ve seçiminizi OK ile onaylayınız.

Ekrandaki Active AirClean filtre değiştirilmeli bildirimini silinir.

Active AirClean filtrelerin bir sonraki değişimi için Active AirClean filtre göstergesi etkinleştirilmiştir.

Doğru sıcaklık

Yiyeceklerin muhafazası için doğru sıcaklık ayarı çok önemlidir. Mikroorganizmalar sonucu gıdalar hızla bozulur. Doğru saklama sıcaklığı ile bu önlenir veya geciktirilebilir. Sıcaklık mikroorganizmaların üreme hızını etkiler. Sıcaklığın düşmesiyle bu süreç yavaşlar.

Cihazın içindeki sıcaklık şu durumlarda yükselir:

- cihaz kapısı çok sık açılır ve açık kalırsa,
- cihaza ne kadar fazla miktarda gıda yerleştirilirse
- yeni konulan gıdalar ne kadar sıcaksa,
- cihazın bulunduğu ortamın sıcaklığı ne kadar yüksek ise. Bu cihaz belirli bir iklim sınıfına (oda sıcaklığı) yönelik olarak üretilmiştir ve bu iklim sınıfının sınırlarına uyulmalıdır.

... soğutucu bölme ve MasterFresh bölmesinde

Soğutucu bölme için önerilen sıcaklık 4 °C'dir.

MasterFresh bölmesinin kuru çekmeceesindeki sıcaklık otomatik olarak ayarlanır ve 4 °C'lik bir soğutucu bölme sıcaklığı durumunda yaklaşık 2 °C civarındadır.

Soğutucu bölmedeki sıcaklığın yükselmesi halinde, MasterFresh bölmesindeki kuru çekmece sıcaklığının da yükseldiğini unutmayınız.

Bu özellikle, örneğin Eco modu ve Tatil fonksiyonlarını etkinleştirdiğinizde söz konusu olur.

Otomatik sıcaklık dağılımı (DynaCool)

Cihaz, soğutucu bölmenin soğutması çalışmaya başladıktan sonra fanı da otomatik olarak çalıştırır. Bu şekilde soğutucu bölmedeki soğuk hava eşit olarak dağılır ve dolaba yerleştirilmiş olan gıdaların yaklaşık olarak aynı sıcaklıkta soğumaları sağlanır.

... dondurucu bölmede

Taze gıdaları dondurmak ve uzun süre saklamak için **-18 °C**'lik bir sıcaklık gereklidir. Bu sıcaklıkta mikroorganizmaların üremesi durur. Sıcaklık **-10 °C**'nin üzerine çıktığında, mikroorganizmalar sonucu bozunma başlar, gıdalar daha kısa bir süre muhafaza edilebilir. Bu sebeple çözülmeye başlayan veya çözülmüş gıdalar ancak bir işleminden geçirildikten sonra (pişirme veya kızartma) tekrar dondurulabilirler. Yüksek sıcaklıklar sonucu mikroorganizmaların çoğu ölür.

Sıcaklık ayarı

- Sıcaklık ayarı için  sensörlü tuşuna dokununuz.

Soğutucu ve dondurucu bölme için önceden ayarlanmış sıcaklıklar görüntülenir.

- **<** ve **>** sensörlü tuşları yardımıyla sıcaklığını değiştirmek istediğiniz bölmeyi seçiniz ve **OK** ile onaylayınız.
- Sıcaklığı **+** ve **-** sensörlü tuşları yardımıyla sıcaklığı ayarlayınız. Sensörlü tuşları basılı tutarsanız, sıcaklık sürekli olarak değişir.
- Sıcaklık ayarını **OK** ile onaylayınız ya da son tuşa basıldıktan sonra yaklaşık 8 saniye bekleyiniz. Bu sürenin ardından sıcaklık otomatik olarak kaydedilir.

Faydalı bilgi: Yeni ayarlanan sıcaklık aynı zamanda cihaz kapısının kapatılmasıyla da onaylanır ve kaydedilir.

Ekrandaki sıcaklık göstergesi daima **istenen** sıcaklığı gösterir.

Sıcaklığı değiştirdiyseniz, sıcaklık göstergesini **az dolu buzdolabında yaklaşık 6 saat ve dolu buzdolabında yaklaşık 24 saat sonra** kontrol ediniz. Gerçek sıcaklık ancak bu sürenin sonunda ayarlanmış olur.

- Bu sürenin ardından sıcaklığın çok yüksek veya çok düşük olması halinde, sıcaklığı yeniden ayarlayınız.

MasterFresh bölmesinin kuru çekmeceesindeki sıcaklığın değiştirilmesi

MasterFresh bölmesinin kuru çekmeceesindeki sıcaklık yaklaşık **2 °C** civarındadır.

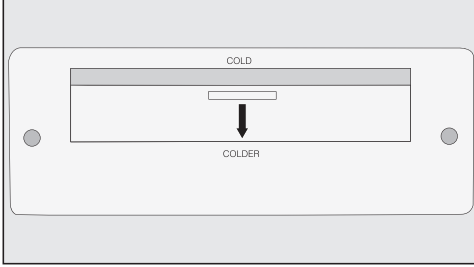
Örneğin balık saklamak için daha soğuk olmasını isterseniz, kuru çekmeceadaki sıcaklığı biraz düşürebilirsiniz.

- Cihazın üst kapısını açınız.
- Kuru çekmeceyi tamamen dışarı çıkarınız (bkz. “Cihazın içinin tasarımı” – “Soğutucu bölmedeki çekmecelerin çıkarılması” bölümü) veya son konuma kadar dışarı çekiniz.

Doğru sıcaklık

Soğutucu bölmenin arka panelinde, kuru çekmece içindeki sıcaklığın bir miktar değiştirilmesine yarayan bir termostat bulunur.

Fabrika ayarı olarak termostat “cold” konumunda durur.



- Termostadı, kulpu aşağıya doğru çekerek “colder” konumuna getiriniz.

MasterFresh bölmesinin kuru çekmece-sindeki sıcaklık uzun süreliğine neredeyse 0 °C'ye iner.

Olası sıcaklık ayar değerleri

Sıcaklık şu aralıklarda bir değere ayarlanabilir:

- Soğutucu bölmede 2 °C ile 8 °C arası
- Dondurucu bölmede -14 °C ile -24 °C arası.

En düşük sıcaklığa ulaşılması kurulum yerine ve oda sıcaklığına bağlıdır. Yüksek oda sıcaklığı durumunda, en düşük sıcaklığa her zaman ulaşılamaz.

Süper Soğutma ve SuperFrost kullanımı

Süper Soğutma ❄️ fonksiyonu

Süper Soğutma fonksiyonuyla, soğutucu bölme çok hızlı bir şekilde (oda sıcaklığına bağlı olarak) en düşük sıcaklık değerine soğutulur.

Özellikle çok miktarda yiyecek ve içecek henüz dolaba yerleştiriyor ve bunları hızla soğutmak istiyorsanız Süper Soğutma fonksiyonunu açmanız tavsiye edilir.

Süper Soğutma fonksiyonunun etkinleştirilmesi

- Sıcaklık ayarı için sensörlü 🌡️ tuşuna dokununuz.
- Sensörlü < ve > tuşları yardımıyla soğutucu bölme sıcaklık göstergesini seçiniz ve OK ile onaylayınız.
- Süper Soğutma fonksiyonunu açmak için sensörlü ❄️ tuşuna dokununuz.

❄️ sembolünün arka planı renkli gösterilir ve sıcaklık göstergesinde yeni ayarlanan sıcaklık değeri 2 °C görünür.

- Ayarı OK ile onaylayınız ya da son tuşa basıldıktan sonra yaklaşık 8 saniye bekleyiniz. Ayar bu sürenin ardından otomatik olarak kaydedilir.

Soğutucu bölmenin sıcaklık göstergesinde ❄️ sembolü yanar.

Cihaz şimdi olası en yüksek soğutma gücünde çalışır.

Süper Soğutma fonksiyonunun kapatılması

- Sıcaklık ayarı için sensörlü 🌡️ tuşuna dokununuz.
- Sensörlü < ve > tuşları yardımıyla soğutucu bölme sıcaklık göstergesini seçiniz ve OK ile onaylayınız.

❄️ sembolünün arka planı renkli gösterilir ve sıcaklık göstergesinde yeni ayarlanan sıcaklık değeri 2 °C görünür.

- Süper Soğutma fonksiyonunu kapatmak için sensörlü ❄️ tuşuna dokununuz.

❄️ sembolünün arka planı artık renkli gösterilmez ve sıcaklık göstergesinde tekrar önceden ayarlanmış olan sıcaklık değeri görünür.

- Ayarı OK ile onaylayınız ya da son tuşa basıldıktan sonra yaklaşık 8 saniye bekleyiniz. Ayar bu sürenin ardından otomatik olarak kaydedilir.

Dondurucu bölmenin sıcaklık göstergesindeki ❄️ sembolü söner.

Cihazın soğutması tekrar normal güçte çalışır.

Süper Soğutma fonksiyonunu kapatmazsanız, yaklaşık 6 saat sonra otomatik olarak kapanır. Cihaz tekrar normal soğutma gücünde çalışır.

Faydalı bilgi: Enerjiden tasarruf etmek için, Süper Soğutma fonksiyonunu, yiyecek veya içecekler yeterince soğuduktan sonra kapatmanız gerekir.

Süper Soğutma ve SuperFrost kullanımı

SuperFrost ❄️ fonksiyonu

Gıdaları en iyi şekilde dondurabilmek için, taze gıdaları dondurmadan önce SuperFrost fonksiyonunu açmanız gerekir.

Bu şekilde, yiyecekler hızla dondurulur ve besin değerleri, vitaminleri, görünüm-leri ve tatları korunur.

İstisnalar:

- Önceden dondurulmuş gıdalar yerleştiriyorsanız.
- Dondurucuya günde en fazla 2 kg yiyecek koyuyorsanız.

SuperFrost fonksiyonunun açılması

SuperFrost fonksiyonu, dondurulacak gıdalar **yerleştirilmeden 4–6 saat önce** etkinleştirilmelidir. **Azami dondurucu kapasitesi** kullanılacaksa, **24 saat önceden** SuperFrost fonksiyonu etkinleştirilmelidir.

- Sıcaklık ayarı için sensörlü 🌡️ tuşuna dokununuz.
- Sensörlü < ve > tuşları yardımıyla dondurucu bölme sıcaklık göstergesini seçiniz ve *OK* ile onaylayınız.
- SuperFrost fonksiyonunu açmak için sensörlü ❄️ tuşuna dokununuz.

❄️ sembolünün arka planı renkli gösterilir ve sıcaklık göstergesinde yeni ayarlanan sıcaklık değeri -30 °C görünür.

- Ayarı *OK* ile onaylayınız ya da son tuşa basıldıktan sonra yaklaşık 8 saniye bekleyiniz. Ayar bu sürenin ardından otomatik olarak kaydedilir.

Dondurucu bölmenin sıcaklık göstergesindeki ❄️ sembolü yanar.

Cihaz şimdi olası en yüksek soğutma gücünde çalışır.

SuperFrost fonksiyonun kapatılması

- Sıcaklık ayarı için sensörlü 🌡️ tuşuna dokununuz.
- Sensörlü < ve > tuşları yardımıyla dondurucu bölme sıcaklık göstergesini seçiniz ve *OK* ile onaylayınız.

❄️ sembolünün arka planı renkli gösterilir ve sıcaklık göstergesinde yeni ayarlanan sıcaklık değeri -30 °C görünür.

- SuperFrost fonksiyonunu kapatmak için sensörlü ❄️ tuşuna dokununuz.

❄️ sembolünün arka planı artık renkli gösterilmez ve sıcaklık göstergesinde tekrar önceden ayarlanmış olan sıcaklık değeri görünür.

- Ayarı *OK* ile onaylayınız ya da son tuşa basıldıktan sonra yaklaşık 8 saniye bekleyiniz. Ayar bu sürenin ardından otomatik olarak kaydedilir.

Dondurucu bölmenin sıcaklık göstergesinden ❄️ sembolü söner.

Cihazın soğutması tekrar normal güçte çalışır.

SuperFrost fonksiyonunu kapatmazsanız, yaklaşık 54 saat sonra otomatik olarak kapanır. Fonksiyonun kapanmasına kadar olan süre, dolaba henüz yerleştirilmiş taze gıdaların miktarına bağlıdır. Cihaz tekrar normal soğutma gücünde çalışır.

Faydalı bilgi: Dondurucu bölmede en az -18 °C'lik **sabit** sıcaklığa ulaşıldıktan sonra, enerjiden tasarruf etmek amacıyla, SuperFrost fonksiyonunu kapatmanız gerekir. Dondurucu bölmedeki sıcaklığı kontrol ediniz.

Dondurucu bölme içindeki sıcaklığın farkına varılmadan yükselmemesi ve cihaz kapılarının açık kalması sonucu enerji kaybının önlenmesi için buzdolabı bir uyarı sistemi ile donatılmıştır.

Sıcaklık alarmı


Dondurucu bölmedeki sıcaklık çok yüksek bir sıcaklığa ulaştığında ekranda Dondurucu sıcaklığı çok yüksek. Maks. sıcaklık: °C bildirimi görüntülenir. Ayrıca bir sinyal sesi duyuluyorsa?

Sıcaklık göstergesinde, dondurucu bölmede sıcaklık yükselişi sırasında ortaya çıkan en yüksek sıcaklık görüntülenir.

Aşağıdaki durumlarda sesli ve görsel sinyal verilir:

- cihazın gücünü açtığınızda, sıcaklık, ayarlanan sıcaklık değerinden çok farklı ise,
- dondurulmuş gıdaları alırken veya yerleştirirken çok fazla sıcak hava girerse,
- fazla miktarda gıda donduruyorsanız,
- sıcak taze gıdalar donduruyorsanız,
- uzun süreli bir elektrik kesintisinden sonra.

Alarm durumu sona erdiğinde sinyal sesi kesilir ve ekrandaki bildirim söner.

 Bozulmuş yiyeceklerin tüketilmesi sonucu sağlık riski.

Sıcaklık uzun bir süre -18 °C'nin üzerinde kaldıysa, dondurulmuş gıdalar çözülebilir veya çözülmeye başlayabilir. Bunun sonucunda gıdaların saklanma süresi kısalmıştır.

Dondurulmuş gıdaların çözülmüş veya çözülmeye başlamış olup olmadığını kontrol ediniz. Bu durumda, çözülen veya çözülmeye başlayan gıdaları hemen tüketiniz ya da bunları tekrar dondurmadan önce işlem (kızartma veya pişirme gibi) geçirin.

Sıcaklık alarmının sonlanmadan önce kapatılması

Sıcaklık alarmı kapatılmadan önce, sıcaklık alarmının sebebi belirlenmeli ve giderilmelidir.

Uyarı sinyalinin sizi rahatsız etmesi halinde, sinyali sonlanmadan önce kendiniz de kapatabilirsiniz.

■ Sensörlü OK tuşuna dokununuz.

Uyarı sinyali kesilir ve ekrandaki bildirim silinir.

Sıcaklık ve kapı alarmı

Kapı alarmı

Cihaz kapılarından biri 2 dakikadan daha uzun bir süre açık kalırsa bir uyarı sinyali duyulur.

Ayrıca ekranda *Kapıyı kapatın* bildirim görüntülenir.

İlgili cihaz kapısı kapatıldığında uyarı sinyali kesilir ve ekrandaki bildirim söner.

Kapı alarmının, sonlanmadan önce kapatılması

Uyarı sinyalinin sizi rahatsız etmesi halinde, sinyali sonlanmadan önce kendiniz de kapatabilirsiniz.

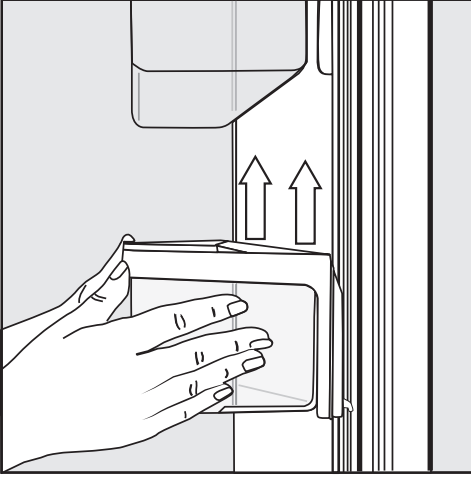
■ Sensörlü OK tuşuna dokununuz.

Uyarı sinyali kesilir ve ekrandaki bildirim silinir.

Uyarı sinyali ve ekrandaki bildirim, cihaz kapıları kapatılana dek belli bir sürenin ardından tekrar verilir.

Cihaz kapısındaki rafların çıkarılması veya yerinin değiştirilmesi

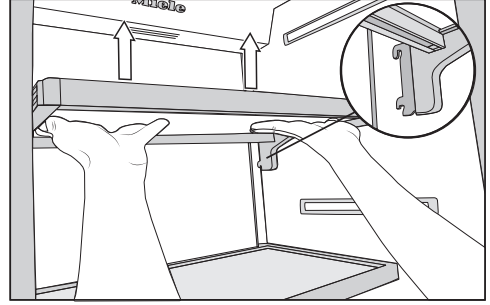
Cihaz kapısındaki raflar, sadece içlerini boşaltıldıktan sonra çıkarılabilir veya yeri değiştirilebilir.



- Rafı iki elinizle tutucu çerçeveden kavrayınız ve bir miktar yukarı kaldırarak, her iki yandaki kenetleme kancalarını yuvalardan çıkarınız.
- Rafı çıkarınız veya kenetleme kancalarıyla istediğiniz konumda aynı yükseklikteki yuvalara geri takınız.
- Rafı düz bir şekilde takmaya dikkat ediniz.

Faydalı bilgi: Raflardaki asma tepsileri, doldurup boşaltmak veya temizlemek için tutucu çerçeveden tamamen çıkarabilirsiniz.

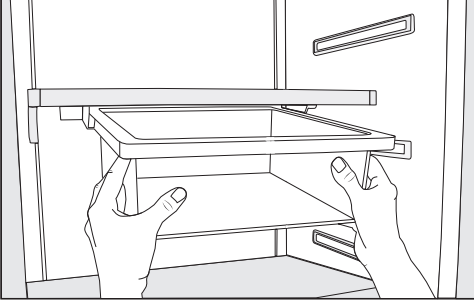
Rafların çıkarılması yerlerinin değiştirilmesi



- İki elinizle rafın altından kavrayınız ve bir miktar yukarı kaldırarak, arkada her iki yandaki kenetleme kancalarının yuvalardan çıkmasını sağlayınız.
- Rafı öne doğru çekiniz.
- Rafı çıkarınız veya kenetleme kancalarıyla istediğiniz konumda aynı yükseklikteki yuvalara geri takınız.
- Rafı düz bir şekilde takmaya dikkat ediniz.

Dolap içinin düzenlenmesi

Asma çekmecenin çıkarılması



- Asma çekmeceyi her iki taraftan çekme korumalarının yukarısına kaldırılacak şekilde, düz olarak çekiniz.
- Takmak için asma çekmeceyi düz bir şekilde kılavuzun içine itiniz.

Asma çekmeceyi istediğiniz gibi sağa veya sola kaydırabilirsiniz.

Asma çekmecenin yerinin değiştirilmesi

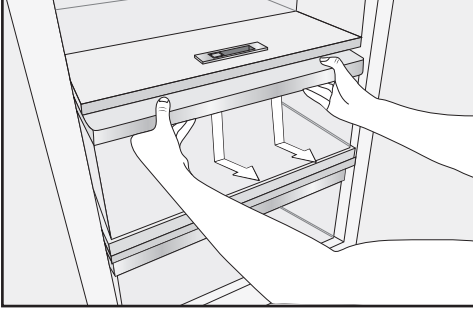
Asma çekmece soğutucu bölmedeki herhangi bir rafın altına takılabilir.

- Asma çekmeceyi çekip çıkartınız.
- Asma çekmece tutucusunu çıkartmak için, tutucunun arkasından, her iki yandaki kenetleme tırnaklarına doğru bastırınız ve tutucuyu eğik bir şekilde aşağı doğru çekerek tutucu çerçeveden çıkarınız.
- Geri takmak için, tutucuyu arkadan her iki yandaki kenetleme tırnaklarına doğru bastırınız ve tutucu çerçevedeki boşluğa alttan takınız.
- Asma çekmeceyi geri takınız.

Faydalı bilgi: Alternatif olarak rafın yerini asma çekmecesini ile birlikte değiştirebilirsiniz.

Soğutucu bölmedeki çekmece-lerin çıkarılması

- Çekmeceyi bir miktar dışarı çekiniz.



- Çekmecenin tutucu çerçevesinin altından her iki elle kavrayınız ve çekmeceyi, arka tarafından yukarı doğru çıkacak şekilde bir kez aşağıya doğru bastırınız.
- Çekmeceyi öne doğru çekerek çıkarınız.

Ardından teleskopik rayları tekrar içeri itiniz. Bu şekilde hasarların önüne geçersiniz.

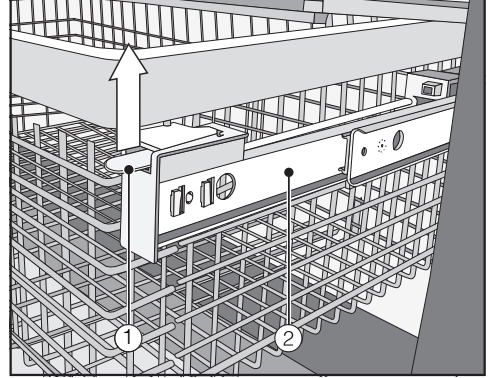
Cihazın temizlenmesi sırasında teleskopik raylardaki özel yağın suyla çıkarmasına dikkat ediniz. Teleskopik rayları nemli bir bezle siliniz.

- Çekmeceyi takmak için, çekmeceyi teleskopik raylara duyulur bir şekilde kenetlenecek şekilde oturtunuz.

Dondurucu sepetlerinin çıkarılması

Dondurucu sepetleri gerektiğinde (ör. temizlemek için) çıkarılabilir.

- Alt cihaz kapısını mümkün olduğunca açınız.
- Dondurucu sepetini çekebildiğiniz kadar dışarı çekiniz.



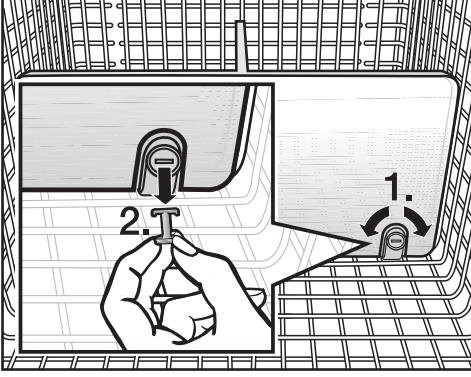
- Her iki yandan yaylı kilidi ① yukarı doğru çekiniz ve dondurucu sepetini dikkatli bir şekilde yukarı kaldırınız.
- Tekrar takmak için teleskopik rayları ② çekebildiğiniz kadar dışarı çekiniz.
- Dondurucu sepetini yerleştiriniz.
- Dondurucu sepetini yaylı kilit kenetlene dek içeri tamamen itiniz.

Dolap içinin düzenlenmesi

Bölme panelinin çıkarılması (modele bağlı olarak bulunur)

Dondurucu sepetin içindeki bölme paneli çıkarılabilir:

Bölme paneli tutucularla dondurucu sepetine takılıdır.



- Dondurucu sepetini çekebildiğiniz kadar dışarı çekiniz.
- Tutucuları sökmek için, pimlerdeki yarıkları uygun bir eşya ile yatay konuma (1.) çeviriniz.
- Pimleri tutuculardan çıkarınız (2.).
- Bölme panelini hızlı bir şekilde yukarı doğru çekerek çıkarınız.
- Bölme panelini geri takmak için, tutucuları dikey konuma getiriniz ve bölme panelini duyulur bir şekilde kenetlenecek şekilde tutuculara takınız.
- Pimleri tutuculara sokunuz ve pimlerdeki yarıkları uygun bir eşya ile dik konuma çeviriniz.
- Dondurucu sepetini tekrar tamamen içeri itiniz.

Buz küpü kabının çıkarılması

Buz küpü kabı temizlik amacıyla çıkarılabilir.

- Alt cihaz kapısını mümkün olduğunca açınız.
- Buz küpü kabını öne doğru eğiniz ve yukarıya doğru kaldırarak çıkarınız.

Buz küpü kabı çıkarıldığında buz üretimi durdurulmaz. Buz küplerinin altında bulunan dondurucu sepetine düşmesi mümkündür.

Buz küpü kabını mümkün olduğunca kısa bir süre için çıkarınız ya da öncesinde buz küpü hazırlama ünitesini kapatınız (bkz. “Buz küpü üretimi” – “Buz küpü hazırlama ünitesinin kapatılması” bölümü).

Gıdaların soğutucu bölmede saklanması

⚠ Yanıcı gaz karışımları sonucu patlama tehlikesi.

Yanıcı gaz karışımları elektrikli bileşenler tarafından tutuşturulabilir.

Patlayıcı ve yanıcı gazlar içeren ürünleri (sprey gibi) cihazın içinde muhafaza etmeyiniz. Bu türden sprey kutuları üstünde belirtilen, içerdiği maddelerden veya bir alev sembolünden anlaşılır. Çıkması muhtemel gazlar elektrikli bileşenler tarafından tutuşturulabilir.

⚠ Katı veya sıvı yağ içeren yiyecekler sonucu hasar tehlikesi.

Cihazda veya cihaz kapısında katı veya sıvı yağ içeren gıdalar muhafaza ettiğinizde plastikte gerilme çatlakları oluşabilir, bunun sonucunda da plastik kırılabilir veya yırtılabilir.

Sızan yağların cihazın plastik parçalarıyla temas etmemesine dikkat ediniz.

Farklı soğutma bölgeleri

Doğal hava sirkülasyonu dolayısıyla soğutucu bölme içinde farklı sıcaklık bölgeleri oluşur.

Soğuk ve ağır hava soğutucu bölmenin alt bölgelerine çöker. Yiyeceklerin yerleştirilmesi sırasında farklı soğutma bölgelerinden yararlanınız.

Faydalı bilgi: İyi bir hava sirkülasyonu için gıdaları birbirlerine çok yakın yerleştirmeyiniz.

Hava sirkülasyonu yeterli olmadığında, soğutma gücü azalır ve enerji tüketimi artar.

Arka paneldeki fanın önünü kapatmayınız.

Faydalı bilgi: Gıdaları soğutucu bölmenin arka paneline temas etmeyecek şekilde yerleştiriniz. Aksi takdirde donarak arka panele yapışabilirler.

Bu buzdolabı, fan çalıştığında eşit bir sıcaklığın sağlandığı, otomatik dinamik soğutmalı bir buzdolabıdır. Bu şekilde soğutma bölgeleri arasındaki sıcaklık farkı çok belirgin olmaz.

Gıdaların soğutucu bölmede saklanması

En sıcak bölge

Soğutucu bölmenin en sıcak bölgesi, bölmenin en üstünün ön tarafı ve cihaz kapısıdır. Bu bölgeyi, ör. sürülebilir kıvamda kalması için tereyağı ve aromasını koruması için peynir muhafaza etmek için kullanınız.

En soğuk bölge

Soğutucu bölme içinde en soğuk bölge, MasterFresh bölmesinin hemen üstü ve arka panelin önüdür. Bununla birlikte MasterFresh bölmesinin kuru çekmece-sinde daha da düşük sıcaklıklar hakimdir.

Soğutucu bölmedeki ve MasterFresh bölmesinin kuru çekmece-sindeki bu alanı aşağıdakiler gibi tüm hassas ve kolay bozulan gıdalar için kullanınız:

- Balık, et, kümes hayvanları,
- Salam, sosis, hazır yemekler,
- Yumurtalı veya kremalı yiyecekler/pastalar,
- Taze hamur, kek, pizza, kiş hamuru,
- Pastörize edilmemiş sütten yapılan peynir ve diğer pastörize edilmemiş süt ürünleri,
- Folyoya sarılmış hazır sebze ve muhafaza süreleri asgari 4 °C'lik bir saklama sıcaklığı gerektiren tüm taze gıdalar.

Faydalı bilgi: Özellikle kendi hazırladığınız her türden yemeği burada muhafaza edebilirsiniz, çünkü burada olması muhtemel mikroorganizmaların çoğalması önlenir.

Soğutucu bölmede muhafaza edilmeye uygun olmayan gıdalar

Soğuğa karşı hassas olduklarından, her gıda 5 °C'nin altındaki sıcaklıklarda saklanmaya uygun değildir.

Soğuğa dayanıklı olmayan bu gıdalar arasında şunları sayabiliriz:

- Ananas, avokado, muz, nar, mango, kavun, karpuz, papaya, çarkıfelek meyvesi, turunçgiller (limon, portakal, mandalina, greylift gibi)
- Olgunlaşması gereken meyveler
- Patlıcan, salatalık, patates, biber, domates, kabak
- Sert peynir (Parmesan gibi)

Gıdaların alınmasına ilişkin faydalı bilgiler

Uzun süreli saklama için en önemli şart gıdanın dolaba yerleştirildiği andaki tazeliliğidir.

Son tüketim tarihine ve doğru saklama sıcaklığına dikkat ediniz.

Gıdaları örneğin sıcak bir arabada taşıırken, soğuk zincirinin mümkün olduğunca kesintiye uğramaması gerekir.

Gıdaların doğru saklanması

Gıdaları soğutucu bölme içinde paketlenmiş veya üstü iyice örtülü bir şekilde muhafaza ediniz (MasterFresh bölmesinde istisnalar mevcuttur). Bu şekilde yiyeceklerin kokularının birbirine geçmesi, yiyeceklerin kurumması ve mevcut olması muhtemel bakterilerin aktarılması önlenmiş olur. Bu, hayvansal gıdaların muhafazasında özellikle dikkate alınmalıdır. Özellikle çiğ et ve balık gibi gıdaların diğer gıdalara temas etmemesine dikkat ediniz.

Sıcaklığın doğru ayarı ve uygun hijyen şartlarıyla gıdaların saklama ömrü belirgin bir şekilde uzar ve gıda atıkları önlenir.

Gıdaların MasterFresh bölümünde saklanması

MasterFresh bölümü

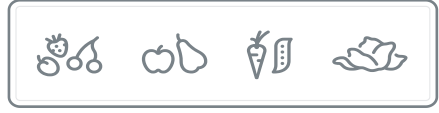
MasterFresh bölümünde sebze, meyve, balık, et ve süt ürünleri için ideal saklama koşulları hakimdir. Gıdalar önemli ölçüde daha uzun bir süre taze kalır, tatları ve vitaminleri korunur.

MasterFresh bölümü bir nem ayarlı çekmece ve bir kuru çekmece olarak oluşur.

- **Nem ayarlı çekmece** nem ayar sürgüsünün konumuna bağlı olarak **meyve ve sebze** saklanmasına bilhassa uygundur.
- **Kuru çekmece** balık, et ve süt ürünleri gibi **kolay bozulan gıdaların** saklanmasına bilhassa uygundur. Ayrıca burada her türden paketli gıda saklayabilirsiniz.

	Nem ayarlı çekmece maks. taşıma kapasitesi	Kuru çekmece maks. taşıma kapasitesi
KF 28x2 Vi	10,5 kg	14 kg
KF 29x2 Vi	13,5 kg	18 kg

Nem ayarlı çekmece



Yerleştirdiğiniz gıdaların verdiği nem, nem ayarlı çekmeceye tutulur. Nem ayarlı çekmeceye konulan gıdaların nem oranına ne kadar yakın olursa, gıdalar uzun bir süre boyunca o kadar kütlü ve taze kalırlar, çünkü gıdaların su içeriği büyük oranda korunur.

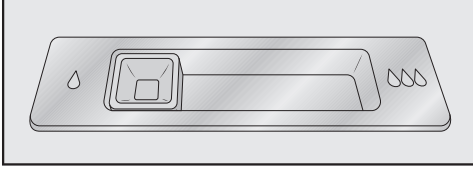
Nem oranı esas olarak, paketlenmeden saklanan gıdaların türüne ve miktarına bağlıdır.

Nem ayarlı çekmece içindeki sıcaklık yaklaşık olarak geleneksel soğutucu bölme sıcaklığına karşı gelir.

Gıdanın başlangıçtaki durumunun iyi bir saklama sonucu için belirleyici olduğunu unutmayınız.

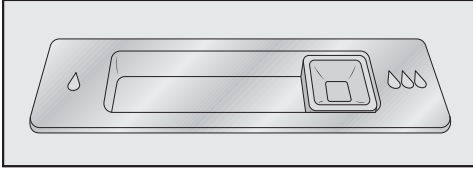
Gıdaların MasterFresh bölümünde saklanması

Nem ayar sürgüsü yardımıyla, nem ayarlı çekmecedeki nem oranını Δ ila $\Delta\Delta\Delta$ arasında ayarlayabilirsiniz.



**Nem ayar sürgüsünün konumu Δ
= hafif artırılmış nem oranı**

Bu ayar Δ nem ayarlı çekmecede **çok fazla** meyve ve sebze saklıyorsanız seçilmelidir. Nem ayar sürgüsü, içerilen nemin bir kısmı korunacak şekilde çekmece deliklerini bir miktar kapatır.



**Nem ayar sürgüsünün konumu $\Delta\Delta\Delta$
= yüksek nem oranı**

Bu ayar $\Delta\Delta\Delta$ nem ayarlı çekmecede **az ila çok** meyve ve sebze saklıyorsanız seçilmelidir. Nem ayar sürgüsü, içerilen nemin tamamı korunacak şekilde çekmece deliklerini tamamen kapatır.

Faydalı bilgi: Nem oranı çok yüksekse ve çekmeceye çok fazla nem birikirse, Δ ayarını seçiniz.

Az miktarda gıda saklanıyorsa, nem düşük olabilir. Az miktarda gıda durumunda, gıdaları hava geçirmez paketlere koyunuz.

Nem ayarlı çekmecedeki nem oranının yüksek olması durumunda bazı koşullar altında yoğunlaşma suyu oluşabilir.

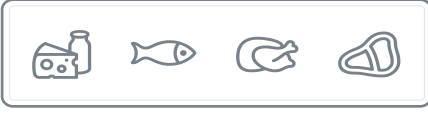
Yoğunlaşma suyunu bir bezle alınız.

Nem ayarlı çekmecedeki nem oranının kontrolü

- Nem ayar sürgüsünü istenen ayara bağlı olarak sola Δ veya $\Delta\Delta\Delta$ sağa hareket ettiriniz.

Gıdaların MasterFresh bölümünde saklanması

Düşük sıcaklıklı kuru çekmece



Kuru çekmece içindeki sıcaklık yaklaşık olarak -1 ila 3 °C aralığındadır. Bunlar geleneksel bir soğutucu bölmedekinden daha düşük olmakla birlikte, soğuğa duyarlı gıdalar için ideal saklama sıcaklıklarıdır.

Bu sıcaklıkta gıdaların muhafaza süresi uzadığından, gıdalar tazeliklerini kaybetmeden önemli ölçüde daha uzun saklanabilirler ve alışveriş yapma sıklığı azalır.

Kuru çekmece içindeki nem oranı yaklaşık olarak geleneksel soğutucu bölme nem oranına karşı gelir.

Faydalı bilgi: Özellikle kendi hazırladığınız her türden yemeği burada muhafaza edebilirsiniz, çünkü burada olması muhtemel mikroorganizmaların çoğalması önlenir.

Kuru çekmece esas olarak kolay bozulan gıdaların saklanmasına bilhassa uygundur, örneğin:

- Yoğur, peynir, Quark vb. gibi süt ürünleri.
- Gurme salatalar
- Balık, kümes hayvanları, sosis
- Taze balık ve kabuklu deniz ürünleri
- Ayrıca burada her türden paketli gıda saklayabilirsiniz.

Protein zengini gıdaların daha çabuk bozulduğunu dikkate alınız.

Yani, kabuklu deniz ürünleri balıklara ve balıklar da etlere göre daha çabuk bozular.

Hijyen sebebiyle, gıdaları burada sadece **üstü örtülü veya paketli** olarak muhafaza ediniz.

Ayrıca gıdalar kurumaya karşı korunur.

Gıdaları tüketmeden yaklaşık 30–60 dakika önce kuru çekmecedeki çıkarınız. Gıdaların aroma ve tatları ancak oda sıcaklığında ortaya çıkar.

Yüksek oda sıcaklıklarında ve hassas gıdalarda, gıdaları belirli bir süre boyunca soğutucu bölmeye koyunuz.

Gıdaların MasterFresh bölümünde saklanması

Saklanan gıdaların sonucundan memnun değilseniz (gıdalar örneğin kısa sürede pörsüyor veya kuruyorsa) aşağıdaki bilgileri tekrar dikkate alınız:

- Sadece taze gıdalar saklayınız. Gıdaların buzdolabına konulduğu andaki tazeliği saklama sonucu için belirleyicidir.
- Gıdaları yerleştirmeden önce MasterFresh bölümünü temizleyiniz.
- Çok nemli gıdaları çekmeceye koymadan önce kurulayınız.
- Soğuğa duyarlı gıdaları kuru çekmecede saklamayınız (bkz. “Gıdaların soğutucu bölmede saklanması” – “Soğutucu bölmede saklanmaya uygun olmayan gıdalar” bölümü).
- Yerleştirmek istediğiniz gıdalara uygun ayarları atayınız (nemli veya kuru saklama).
- Gıdaları nem ayarlı çekmecede ambalajsız olarak saklayınız.
Nem ayarlı çekmece içinde yüksek bir nem oranı sadece saklanan gıdaların içerdiği nem ile elde edilir.
Nem oranının örneğin çok az gıda saklandığından yetersiz olması halinde, nem oranı örneğin ıslak bir sünger yardımıyla artırılabilir.
- Kuru çekmecedeki sıcaklığın çok yüksek ya da çok düşük olduğunu düşünüyorsanız, soğutucu bölmedeki sıcaklığı değiştiriniz (bkz. “Doğru sıcaklık” – “Sıcaklık ayarı” bölümü). Sıcaklığın, en geç kuru çekmece tabanında buz kristalleri oluşmaya başladığında yükseltilmesi gerekir, aksi takdirde gıdalar soğuktan zarar görür.
- Nem ayarlı çekmecenin tabanında çok fazla su toplanırsa, tabanı bir bezle kurulayınız. Gerekirse gıdaları yerleştirmeden önce kurulayınız ya da nem ayarlı çekmecenin tabanına nemin çökmesi için bir ızgara koyunuz.

Dondurma ve saklama

Azami dondurucu kapasitesi

Gıdaların mümkün olduğunca kısa bir sürede tamamen donmaları için, azami dondurucu kapasitesi aşılmamalıdır. 24 saat içinde azami dondurma kapasitesi tip etiketi üzerinde “Azami dondurma kapasitesi .. kg/24 h” şeklinde belirtilmiştir.

Tip etiketinde belirtilen azami dondurma kapasitesi DIN EN ISO 15502 standardına göre belirlenmiştir.

Taze gıdalar dondurulurken ne olur?

Besin değerleri, vitaminleri, görünümleri ve tatlarının korunabilmesi için taze yiyeceklerin mümkün olduğunca hızlı dondurulmaları gerekir.

Gıdalar ne kadar yavaş donarsa, her bir hücreden hücreler arasındaki alanlara o kadar fazla sıvı çıkar. Hücreler büzülürler. Çözülme sırasında daha önce dışarı çıkmış sıvının sadece bir kısmı hücre içine geri dönebilir. Bu da, gıdada büyük bir su kaybı meydana geldiği anlamına gelir. Bunu, çözme sırasında gıdanın etrafında büyük bir su birikintisi oluşmasından anlayabilirsiniz.

Yiyecekler hızlı bir şekilde dondurulursa, hücre sıvısının hücrelerden çıkmak için daha az vakti olur. Hücreler dikkate değer derecede daha az büzülür. Çözme sırasında hücrelerden çıkmış olan az miktardaki sıvı hücrelere geri dönebilir, bu sayede sıvı kaybı az olur. Sadece küçük bir su birikintisi oluşur.

Dondurulmuş hazır gıdaların saklanması

Çözölmeye başlamış veya çözülmüş gıdaları tekrar dondurmayınız. Bu gıdaları ancak işlem den geçirdikten sonra (pişirme veya kızartma) tekrar dondurabilirsiniz.

Dondurulmuş hazır gıdalar muhafaza etmek istiyorsanız, satın alırken şunları kontrol ediniz:

- ambalajında hasar olup olmadığını,
 - son tüketim tarihini ve
 - satış reyonundaki soğutucu sıcaklığını.
- Soğutucu sıcaklığı -18 °C'den yüksek ise, dondurulmuş gıdanın dayanma süresi kısalmır.
- Dondurulmuş gıdaları alışverişinizin en sonunda alınız ve bir gazeteyle sararak veya bir soğutucu çanta içinde eve götürünüz.
 - Dondurulmuş gıdaları eve gelir gelmez dondurucuya yerleştiriniz.

Gıdaların evde dondurulması

Sadece taze ve iyi durumda olan gıdaları dondurunuz!

Dondurmadan önce şunlara dikkat ediniz

- **Dondurulmaya uygun gıdalar** şunlardır:
Taze et, kümes hayvanları, av eti, balık, sebze, baharatlı otlar, çiğ meyve, süt ürünleri, hamur işleri, kalan yemekler, yumurta sarısı, yumurta akı ve birçok hazır yemek.
- **Dondurulmaya uygun olmayan gıdalar** şunlardır:
Üzüm, yaprak salata, kırmızı ve kara turp, ekşi krema, mayonez, kabuklu yumurta, soğan, çiğ elma ve armut.
- Renk, tat, aroma ve C vitamini içeriklerinin korunması için sebzelerin dondurulmadan önce hafif haşlanması gerekir. Bu amaçla, sebzeleri porsiyonlar halinde 2-3 dakika kaynar su da pişiriniz. Ardından sebzeleri çıkarınız ve hızlı bir şekilde soğuk su içinde soğutunuz. Sebzeleri süzülmeğe bırakınız.
- Yağsız et yağlı ete oranla daha kolay dondurulur ve çok daha uzun süre saklanabilir.
- Pirzola, bonfile, şnitzel v.b. arasına bir folyo koyunuz. Bu şekilde donarken birbirlerine yapışmalarını önlersiniz.
- Pişmemiş yiyeceklere ve hafif haşlanmış sebzelere dondurulmadan önce tuz ve baharat koymayınız. Yemeklere ise çok az tuz ve baharat koyabilirsiniz. Bazı baharat türleri donarken tat yoğunluklarını kaybederler.

- Daha önce dondurulmuş gıdaların çözümlenmesini önlemek ve enerji tüketimini arttırmamak için sıcak yiyeceklerin ve içeceklerin dolaba konmadan önce soğumaları için dışarıda bir müddet bekletilmeleri gerekir.

Dondurulacak gıdaların paketlenmesi

- Gıdaları porsiyonlar halinde dondurunuz.

- Uygun ambalaj

- Plastik folyolar
- Polietilen rulo folyo
- Alüminyum folyo
- Dondurucu kapları

Uygun olmayan ambalaj

- Ambalaj kağıdı
- Parşömen kağıdı
- Selofan
- Çöp torbaları
- Kullanılmış alışveriş poşetleri

- Ambalajın havasını alınız.

- Ambalajı şunlarla sıkıca kapatınız

- Paket lastiği
- Plastik klipsler
- Sicim veya
- Soğuğa dayanıklı yapışkan bantlar

Faydalı bilgi: Polietilen torba ve folyolar bir folyo kaynak makinesi ile kapatılabilir.

- Paketin üzerine içindikileri ve dondurulma tarihini yazınız.

Dondurma ve saklama

Gıdaları yerleştirmeden önce

- 2 kg'dan daha fazla taze gıda dolaba yerleştirilecekse, bunu yapmadan 24 saat önce SuperFrost fonksiyonunu açınız (bkz. “Süper Soğutma ve SuperFrost kullanımı” bölümü).

Bu şekilde, daha önce yerleştirilmiş olan donmuş ürünler bir miktar soğuk depolanır.

Dondurulacak gıdaların yerleştirilmesi

Gıdalar dondurucu bölmenin herhangi bir yerinde dondurulabilir.

Büyük miktarlardaki gıdaları büyük dondurucu sepetine koyunuz.

- Dondurulacak malzemeyi dondurucu sepetlerinin tabanına yayarak yerleştiriniz, bu şekilde dondurulacak malzeme mümkün olduğunca hızlı bir şekilde tamamen donar.
- Önce üstteki dondurucu sepetini doldurunuz, gıdalar en hızlı bu sepette dondurulur.
- Birbirlerine veya yüzeylere yapışmalarını için paketleri kuru bir şekilde koyunuz.
- Dondurucu sepetleri için izin verilen ağırlıklar aşağıdaki tabloda verilmiştir:

	Üst dondurucu sepeti	Alt dondurucu sepeti
KF 28x2 Vi	12 kg	28 kg
KF 29x2 Vi	18 kg	36 kg

Dondurulacak gıda, çözülmeye başlamamaları için daha önce dondurulmuş gıdalara temas etmemelidir.

Dondurulmuş gıdaların muhafaza süreleri

Gıdaların saklanabileceği süre öngörülen -18 °C'lik sıcaklığa uyulduğunda bile çok farklıdır. Dondurulmuş ürünlerde de çok yavaş bir bozulma süreci gerçekleşir. Havadaki oksijen sonucu ör. katı yağ ekşiyebilir. Yağsız et bu sebeple yağlı etten iki kat daha uzun bir süre saklanabilir.

Verilen saklama süreleri farklı gıda gruplarının dondurucu bölmede muhafaza sürelerine yönelik referans değerlerdir.

Gıda grubu	Saklama Süresi (Ay)
Dondurma	2 ila 6
Ekmek, Hamur İşleri	2 ila 6
Peynir	2 ila 4
Balık, yağlı	1 ila 2
Balık, yağsız	1 ila 5
Salam, jambon	1 ila 3
Av eti, domuz eti	1 ila 12
Kümes hayvanları, dana eti	2 ila 10
Sebze, meyve	6 ila 18
Baharatlı otlar	6 ila 10

Piyasada mevcut dondurulmuş gıdaların ambalajlarında verilen son kullanma tarihi belirleyicidir.

Sabit -18 °C dondurucu bölmesi sıcaklığında ve uygun hijyen şartlarıyla gıdalar mümkün maksimum süre saklanabilir ve gıda atıkları önlenir.

Dondurulmuş gıdaların çözülmesi

Çözölmeye başlamış veya çözülmüş gıdaları tekrar dondurmayınız. Bu gıdaları ancak işlemden geçirdikten sonra (pişirme veya kızartma) tekrar dondurabilirsiniz.

Dondurulmuş gıdaları

- Mikrodalga fırında,
- Fırında “Turbo” veya “Çözme” programında,
- Oda sıcaklığında,
- Soğutucu bölmede (dondurulmuş gıdanın verdiği soğukluk diğer gıdaların soğutulması için kullanılır),
- Buharlı fırında çözebilirsiniz.

Yassı et ve balık parçaları tamamen çözülmeyen tavaya verilebilir.

Et ve balık parçalarını (ör.: kıyma, piliç, balık fileto gibi) diğer gıdalara temas ettirmeden çözdürünüz. Çözölme sırasında oluşan suları hemen toplayıp özenli bir şekilde bertaraf ediniz.

Meyveler oda sıcaklığında hem paketinde hem de kapalı bir kaptaki çözölebilir.

Sebzeler genel olarak donmuş durumda kaynayan suya verilebilir veya kızgın yağda sotelenebilir. Pişme süresi hücre yapısının değişmiş olmasından dolayı taze sebzedenkinden biraz daha kısadır.

İçeceklerin hızlı bir şekilde soğutulması

Hızlı bir şekilde soğumaları için dondurucu bölmeye konulmuş olan şişeleri **en geç bir saat sonra** tekrar dışarı alınız. Şişeler patlayabilir.

Buz küpü üretimi

Otomatik buz küpü ünitesinin çalışması için bir su bağlantısı gerekir (bkz. “Kurulum” – Su bağlantısı” bölümü).

⚠ Mikroplu su sonucu sağlık riski. Kirlı suyun tüketilmesi hastalıklara yol açabilir.

İlk çalıştırma işleminden sonra üretilen ilk 3 buz küpü partisi tüketilmemelidir, çünkü bu su, su hatlarının ilk kez yıkanması içindir.

Bu aynı zamanda, cihaz uzun bir süre kullanılmadıktan sonra ilk kez çalıştırıldığında da geçerlidir.

Buz küpü hazırlama ünitesinin

🔧 açılması

- Buz küpü hazırlama ünitesinin altında bir buz küpü kabı olduğundan emin olunuz.
- Ayar ⚙ modunda < ve > sensörlü tuşları yardımıyla Sebil seçimi yapınız ve seçiminizi OK ile onaylayınız.
- < ve > sensörlü tuşları yardımıyla Açık öğesini seçiniz ve seçiminizi OK ile onaylayınız.

Dondurucu bölme soğuduktan sonra, buz küpü hazırlama ünitesine su dolar.

Su donduktan sonra buz küpleri, buz küpü hazırlama ünitesinden buz küpü kabına düşerler.

Buz küpü kabı dolduğunda buz küpü üretimi otomatik olarak durdurulur.

Buz küpü hazırlama ünitesi, 24 saat içinde yaklaşık 1,3 kg buz küpü üretir.

Buz küpü üretim miktarı dondurucu bölme içindeki sıcaklığa bağlıdır. **Sıcaklık ne kadar düşük olursa, o kadar fazla buz küpü üretilir.**

İlk çalıştırma işleminden sonra ilk buz küplerinin buz küpü hazırlama ünitesinden kaba düşmesi 10 saat kadar sürebilir.

⚠ Buz küpü hazırlama ünitesinin bloke olması sonucu hasar tehlikesi.

Buz küpü hazırlama ünitesi bloke olup zarar görebilir

Hızla soğutmak için buz küpü hazırlama ünitesinin içine şişe veya gıda koymayınız.


Buz küpü kabını düzenli olarak, en geç bir haftadan uzun bir süre buz alınmadıysa, temizleyiniz. Bu şekilde daima taze buz küpünüz olur ve buz küplerinin birbirlerine yapışması önlenir.

Buz küpü kabı çıkarıldığında buz üretimi durdurulmaz. Buz küplerinin altında bulunan dondurucu sepetine düşmesi mümkündür.

Buz küpü kabını **sadece mümkün olduğunca kısa bir süre için** çıkarınız ya da öncesinde buz küpü hazırlama ünitesini kapatınız.

Buz küpü hazırlama ünitesinin kapatılması

Buz küpü üretmek istemiyorsanız, buz küpü hazırlama ünitesini dondurucu bölmeden bağımsız olarak kapatabilirsiniz.

- Su kapama vanasını cihazın gücünü kapatmadan yaklaşık 3 saat önce kapatınız – böylece durgun su sonucu küf oluşumu önlenir.
- Ayar  modunda < ve > sensörlü tuşları yardımıyla *Sebil* seçimi yapınız ve seçiminizi *OK* ile onaylayınız.
- < ve > sensörlü tuşları yardımıyla *Kapalı* öğesini seçiniz ve seçiminizi *OK* ile onaylayınız.

Otomatik buz çözme

Soğutucu bölme ve MasterFresh bölmesi

Soğutucu bölme ve MasterFresh bölmesi otomatik buz çözme özelliğine sahiptir.

Kompresör çalışırken soğutucu bölmenin ve MasterFresh bölmesinin arka panelinde çiy ve su damlacıkları oluşabilir. Kompresörün ısıyla otomatik olarak buharlaşacaklarından bunları temizlemenize gerek yoktur.


Dondurucu bölme

Cihaz, buzlanmanın otomatik olarak çözülmesini sağlayan bir “NoFrost” sistemi ile donatılmıştır.

Oluşan nem buharlaştırıcıda yoğuşur, muhtelif zamanlarda otomatik olarak çözülür ve buharlaşır.

Otomatik buz çözme sayesinde dondurucu bölmede asla buzlanma olmaz. Bu özel sistem dolayısıyla gıdalar çözülmez.

Cihazın elektronik devrelerine veya aydınlatmanın içine su girmemesine dikkat ediniz.

 Nüfuz eden nem sonucu hasar tehlikesi.

Buharlı temizlik makinesinin buharı plastıklere ve elektrikli bileşenlere zarar verebilir.

Cihazı temizlemek için buharlı temizlik aleti kullanmayınız.

Cihazın içindeki tip etiketi çıkarılmalıdır. Tip etiketi bir arıza durumunda gerekli olacaktır.

Temizlik ürünlerine ilişkin bilgiler

Yüzeyle zarar vermemek için şu ürünleri **kullanmayınız**:

- soda, amonyak, asit veya klorür içeren temizlik ürünleri
- kireç çözücü temizlik ürünleri
- aşındırıcı temizlik ürünleri (ör. ovma tozu, ovma kremi vb.)
- çözücü içeren temizlik ürünleri
- paslanmaz çelik temizlik ürünü
- bulaşık makinesi temizleyici
- fırın spreyleri
- cam temizleme ürünleri
- aşındırıcı sert süngerler ve fırçalar (ör. bulaşık süngeri)
- kir silgileri
- keskin metal kazıyıcılar.

Cihazın içinde sadece, gıdalar için zararlı olmayan temizlik ve bakım ürünleri kullanınız.

Temizlik için ılık su ve bir miktar elde bulaşık deterjanı kullanmanızı tavsiye ederiz.

Temizlik ve bakım

Cihazın temizliğinden önce

- Açma/kapama tuşuna basarak cihazın gücünü kapatınız.
- Yiyecekleri cihazdan çıkartınız ve serin bir yerde muhafaza ediniz.
- Çıkarılabilecek tüm diğer parçaları temizlemek üzere çıkarınız (bkz. “Cihazın içinin tasarımı” bölümü).

Cihazın içi, aksesuarlar

Cihazı en az ayda bir defa olmak üzere düzenli olarak temizleyiniz. Kirlerin kurummasını beklemeyiniz, hemen temizleyiniz.

- Cihazın içini ılık su ve bir miktar elde bulaşık deterjanı ile temizleyiniz. Bütün parçaları elde yıkayınız, bulaşık makinesine koymayınız.
- Ardından temiz su ile siliniz ve her şeyi bir bezle kurulayınız.
- Yeterince havalandırmak ve koku oluşmasını önlemek için cihazın kapısını kısa bir süre daha açık bırakınız.

Alüminyum çerçeveler

Rafların ve cihaz kapısındaki rafların çerçeveleri kısmen alüminyumdandır.

Alüminyum canlı bir materyaldir. Bakış açısı, ışık ve ortam yansıma etkisini ve bu şekilde cihazın görünümünü etkiler. Alüminyum çizilmelere ve kesilmelere karşı hassastır.

Kirler uzun süre etki ettiğinde, alüminyum çerçeveler değişime uğrayabilir veya renk değiştirebilir. Bu neden alüminyum çerçevelerdeki kirleri hemen temizleyiniz.

Kapı lastiğinin temizlenmesi

⚠ Hatalı temizlik sonucu hasar tehlikesi.

Kapı lastiği yağla işlem görürse geçirgenleşebilir.

Kapı lastiğini yağ ile herhangi bir işleme tabi tutmayınız.

- Kapı lastiğini düzenli olarak duru su ile temizleyiniz ve ardından bir bez ile iyice kurulayınız.

Havalandırma açıklıklarının temizlenmesi

Biriken tozlar enerji tüketimini artırır.

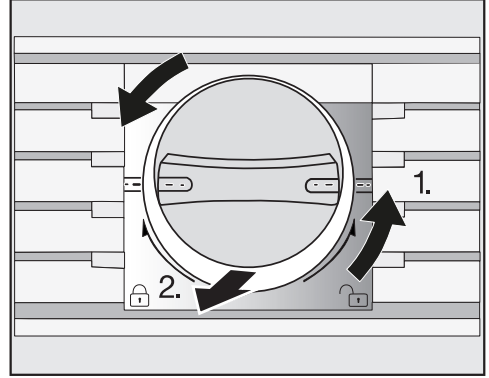
- Havalandırma açıklıklarını bir fırça veya elektrikli süpürge ile temizleyiniz (bunun için ö. Miele elektrikli süpürge'nin fırçasını kullanınız).

Su filtresinin (IntensiveClear süzgeç filtre) temizlenmesi

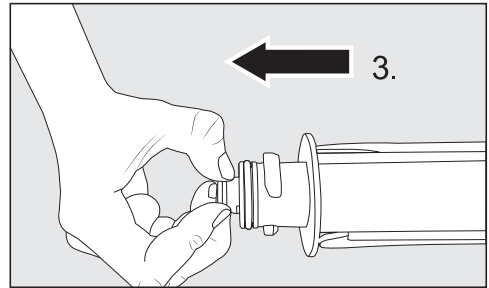
IntensiveClear süzgeç filtre üretilen buz küpü miktarına bağlı olarak yaklaşık her 6 ayda bir temizlenmelidir.

Ekranda gösterilen: Su filtresini temizleyin.

- Bildirimi OK ile onaylayınız.

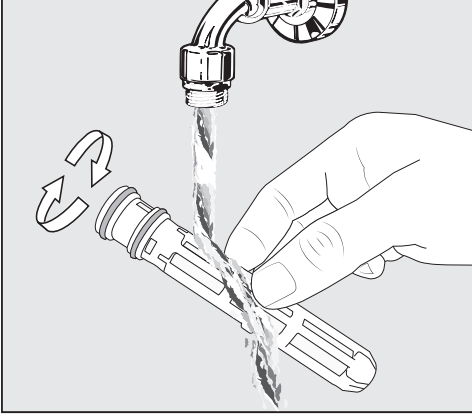


- Kapaktaki filtre kartuşunu yatay konuma kadar saat yönünün tersine çeviriniz 1.) ve çekerek filtre açıklığından çıkarınız 2.).

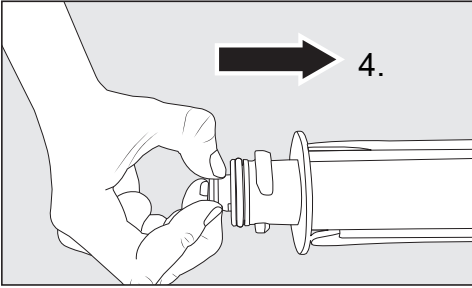


- Süzgeci filtre kartuşunun arkasından çekerek çıkarınız 3.).

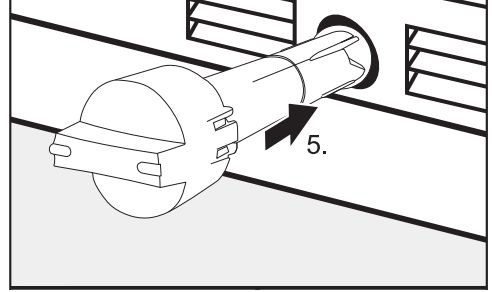
Temizlik ve bakım



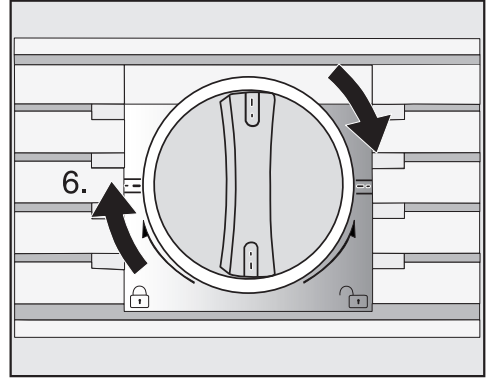
- Süzgeci akan ılık suyun altında yıkayınız. Bu sırada, süzgeci her tarafı temizlenecek şekilde çeviriniz.



- Süzgeci arkadan filtre kartuşuna geri takınız 4.).



- Filtre kartuşunu sokabildiğiniz kadar filtre açıklığına sokunuz 5.), bu sırada kapak yatay durumda olmalıdır.






- Kapaktaki filtre kartuşunu dikey konuma kadar saat yönünde çeviriniz 6.).

⚠ Dışarı sızan su sonucu hasar tehlikesi.

Filtre kartuşunun doğru takılmaması durumunda cihazdan su sızması tehlikesi oluşur.

Filtre kartuşunun takılması sırasında işarete kadar çevirmeye dikkat ediniz.

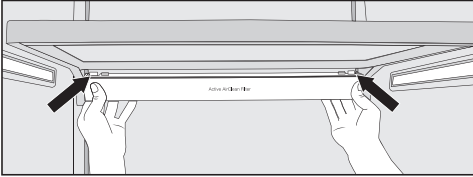
IntensiveClear süzgeç filtre temizlendikten sonra, su filtresi göstergesi  ekranda ayar modu  vasıtasıyla sıfırlanmalıdır (bkz. “Başka ayarlar gerçekleştirilmesi” – “Su filtresi göstergesi  sıfırlama” bölümü).

Active AirClean filtrelerin deęiřtirilmesi

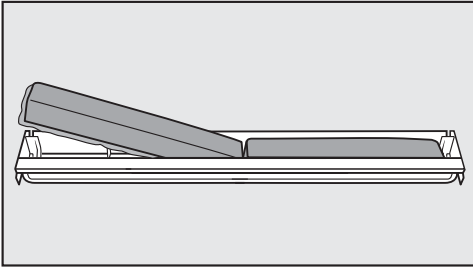
Soęutucu bölmedeki Active AirClean filtreler yaklaşık olarak her 6 ayda bir deęiřtirilmelidir.

Ekranla gösterilen: Active AirClean filtre deęiřtirilmeli.

- Bildirimi OK ile onaylayınız.






- Active AirClean filtre tutucusunu çıkarılmak için, tutucunun arkasından her iki yandaki kenetleme tırnaklarına doğru bastırınız ve tutucuyu eğik bir şekilde aşağı doğru çekerek tutucu çerçeveden çıkarınız.



- Kullanılmış Active AirClean filtreleri çıkarınız, yeni Active AirClean filtreleri yuvarlatılmış kenarı aşağı bakacak şekilde kasetin içine yerleştiriniz.
- Geri takmak için, tutucuyu arkadan her iki yandaki kenetleme tırnaklarına doğru bastırınız ve tutucu çerçevedeki boşluğa alttan takınız.

Tutucu, soęutucu bölmedeki herhangi bir rafın altına takılabilir.

Active AirClean filtre deęiřtirildikten sonra, Active AirClean göstergesi  ekranda ayar modu  vasıtasıyla sıfırlanmalıdır (bkz. “Bařka ayarlar gerekleřtirilmesi” – “Active AirClean filtre göstergesi  sıfırlama” bölümü).

Yeni Active AirClean filtreleri (tutuculu ve tutucusuz) Miele yetkili servislerinden ve Miele Webshop sitesinden edinebilirsiniz.

Temizlik ve bakım

Temizlikten sonra

- Tüm parçaları soğutucu bölmeye yerleştiriniz.
- Cihazın gücünü tekrar açınız.
- Gıdaları soğutucu bölmeye yerleştiriniz ve cihazın kapılarını kapatınız.
- Dondurucu bölmenin hızla soğuması için SuperFrost ❄️ fonksiyonunu bir süre için etkinleştiriniz.
- Dondurucu sepetlerini, dondurucu bölme içindeki sıcaklık yeterince düştüğünde, içinde dondurulmuş gıdalar ile birlikte dondurucu bölmeye geri koyunuz.
- Dondurucu bölmede en az -18 °C'lik sabit sıcaklığa ulaşıldıktan sonra, SuperFrost❄️ fonksiyonunu kapatınız.

Cihaz buz küpü hazırlanması için şebeke suyunu filtreleyen bir su filtresi ile (IntensiveClear süzgeç filtre) teslim edilir.

IntensiveClear süzgeç filtre musluk su-
yundaki partikülleri filtre eder, bakterileri ya da mikropları değil.

Su filtresinin değiştirilmesine gerek yoktur. Bununla birlikte buz küplerinin kalitesinin mükemmel olması için, su filtresinin düzenli olarak temizlenmesi önem taşır.

Yeni bir su filtresi taktıktan sonra, prensip olarak su filtresinin takılmasını takip eden 24 saat içinde üretilen tüm buz küplerini imha ediniz.

IntensiveClear süzgeç filtre, üretilen buz küpü miktarına bağlı olarak yaklaşık her 6 ayda bir temizlenmelidir.

Ekranla Su filtresini temizleyin görüntülenir.

- IntensiveClear süzgeç filtreyi temizleyiniz (bkz. “Temizlik ve bakım” – “Su filtresinin (IntensiveClear süzgeç filtre) temizlenmesi” bölümü).

Ne Yapmalı, eğer...?

Günlük kullanım sırasında ortaya çıkabilecek arıza ve hataların çoğunu kendiniz giderebilirsiniz. Çoğu durumda yetkili servisi çağırarak zorunda kalmayacağınızdan zaman ve masraftan tasarruf edersiniz.

Aşağıdaki tablolar size arıza ve hataları bulmakta ve gidermekte yardımcı olacaktır.





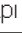

Soğuk kaybını mümkün olduğunca düşük tutmak için arıza giderilene dek cihazın kapısını mümkün olduğunca açmayınız.

Problem	Sebebe ve Çözüm
Cihazınızın sorunsuz çalışmadığını düşünüyorsanız, Otomatik test gerçekleştiriniz. Bu test sırasında cihazınız olası hatalar ve arızalar açısından kontrol edilir.	<p>Otomatik test gerçekleştirildikten sonra olası hatalar ekranda görüntülenir.</p> <ul style="list-style-type: none">■ Otomatik testi çalıştırınız (bkz. “Başka ayarlar” – “Otomatik test <input checked="" type="checkbox"/> gerçekleştirilmesi” bölümü).■ Gerekirse yetkili servisi arayıp görüntülenen hata bildirim(ler)i hakkında bilgi veriniz.
Cihaz soğutmuyor ve cihaz kapısı açıldığında iç aydınlatma lambası yanmıyorsa?	<p>Cihazın gücü açılmamıştır.</p> <ul style="list-style-type: none">■ Cihazın gücünü açınız. Ekranda sıcaklık göstergesi görüntülenir. <p>Fiş prize düzgün takılmamıştır.</p> <ul style="list-style-type: none">■ Elektrik fişini prize takınız. <p>Elektrik sigortası atmıştır. Cihazda, bina elektrik tesisatında veya başka bir cihazda arıza meydana gelmiş olabilir.</p> <ul style="list-style-type: none">■ Bir elektrik teknisyeni veya yetkili servisi çağırınız.

Problem	Sebebe ve Çözüm
Kompresör giderek daha sık ve daha uzun çalışıyorsa ve buzdolabı içindeki sıcaklık çok düşükse?	Ankastre dolap içindeki havalandırma açıklıklarının önü kapanmış veya tozlanmış. ■ Havalandırma açıklıklarını kapatmayınız. ■ Havalandırma açıklıklarını düzenli olarak tozdan arındırınız.
	Cihaz kapıları çok sık açılmış veya büyük miktarda yiyecek henüz yerleştirilmiş veya dondurulmuştur. ■ Cihaz kapılarını sadece gerektiğinde ve mümkün olduğunca kısa bir süre için açınız. Gerekli sıcaklık bir süre sonra kendiliğinden tekrar ayarlanır.
	Cihaz kapıları düzgün kapanmamıştır. Dondurucu bölmede kalın bir buz tabakası oluşmuş olabilir. ■ Cihazın kapılarını kapatınız. Gerekli sıcaklık bir süre sonra kendiliğinden tekrar ayarlanır. Kalın bir buz tabakası oluşmuş olması halinde, soğutma performansı azalır ve bunun sonucunda enerji tüketimi artar. ■ Buzdolabının buzlarını çözünüz ve buzdolabını temizleyiniz.
	Oda sıcaklığı çok yüksektir. Oda sıcaklığı ne kadar yüksek olursa, kompresör de o kadar uzun çalışır. ■ “Montaj bilgileri - Kurulum yeri” bölümündeki bilgileri dikkate alınız.
	Buzdolabı niş içine doğru monte edilmemiştir. ■ “Montaj bilgileri - Buzdolabının montajı” bölümündeki bilgileri dikkate alınız.

Ne Yapmalı, eğer...?

Problem	Sebebe ve Çözüm
Kompresör giderek daha sık ve daha uzun çalışıyorsa ve buzdolabı içindeki sıcaklık çok düşükse?	Buzdolabının içindeki sıcaklık çok düşük bir değere ayarlanmıştır. ■ Sıcaklık ayarını düzeltiniz.
	Büyük miktarda gıda tek seferde dondurulmuştur. ■ “Dondurma ve saklama” bölümündeki bilgileri dikkate alınız.
	Süper Soğutma fonksiyonu halen daha açıktır. ■ Enerjiden tasarruf etmek için Süper Soğutma fonksiyonunu, otomatik olarak kapanmadan önce kendiniz de kapatabilirsiniz.
	SuperFrost fonksiyonu halen daha açıktır. ■ Enerjiden tasarruf etmek için SuperFrost fonksiyonunu, otomatik olarak kapanmadan önce kendiniz de kapatabilirsiniz.
Kompresör giderek daha seyrek ve daha kısa çalışıyor ve cihaz içindeki sıcaklık yükseliyorsa?	Bu bir hata değildir. Ayarlanan sıcaklık değeri çok yüksektir. ■ Sıcaklık ayarını düzeltiniz. ■ Sıcaklığı 24 saat sonra tekrar kontrol ediniz.
	Dondurulmuş gıdalar çözülmeye başlıyorsa? Cihazın bulunduğu oda sıcaklığı yapılan ayarın altına düşmüş olabilir. Oda sıcaklığı çok düşük ise kompresör daha ender çalışır. Bu sebeple dondurucu bölme çok ısınabilir. ■ “Kurulum-Kurulum yeri” bölümünde verilen bilgileri dikkate alınız. ■ Oda sıcaklığını artırınız.
Kompresör devamlı çalışıyorsa?	Bu bir arıza değildir. Enerjiden tasarruf etmek üzere, kompresör düşük soğutma ihtiyacında daha düşük bir devire geçer. Bunun sonucunda kompresörün çalışma süresi uzar.
Dondurulan gıdalar yapışmışsa?	Yiyecekler, ambalajları ıslak bir şekilde dolaba konulmuştur. ■ Yapışmış malzemeyi bir kaşık sapı ile ayırınız.
Bir uyarı sinyali duyuluyorsa?	Cihaz kapıları yaklaşık 2 saniyeden daha uzun bir süredir açıktır. ■ Cihazın kapılarını kapatınız.







Problem	Sebebe ve Çözüm
Cihaz kapısı açık olmasına rağmen uyarı sinyali duyulmuyorsa?	<p>Sinyal seslerini kapatmışsınızdır.</p> <ul style="list-style-type: none">■ Sinyal sesini ayar  modundan tekrar etkinleştiriniz. <p>Şabat modu  fonksiyonu etkindir: Sıcaklık göstergesi yanmaz ve ekranda  sembolü yanar.</p> <ul style="list-style-type: none">■ Şabat modunu istediğiniz anda etkisiz kılabilirsiniz (bkz. “Başka ayarlar gerçekleştirilmesi” – “Şabat modu  açma/kapatma” bölümü).
Cihaz kapısı açılmıyorsa?	<p>Pull2open kapı asistanı etkinleştirilmiştir ancak cihazın kulpsuz bir dekor kapağı vardır.</p> <ul style="list-style-type: none">■ Kulpsuz dekor kapaklarda Push2open fonksiyonunu etkinleştiriniz (bkz. “Başka ayarlar gerçekleştirilmesi” – “Kapı asistanı  açma” bölümü).
Cihaz kapısı Şabat modu  etkinleştirildiğinde açılmıyorsa?	<p>Kapı asistanı Push2open ve ayrıca Şabat modu etkinleştirilmiştir.</p> <ul style="list-style-type: none">■ Şabat modu etkinleştirildiğinde kapı asistanı etkisiz kılınır.■ Cihaz kapısını yandan veya alttan çekerek açınız.
MasterFresh bölmesindeki kuru çekmeceye yerleştirilmiş gıdaların saklanma süresi kısalıyorsa?	<p>MasterFresh bölmesinin kuru çekmecesindeki sıcaklık çok yüksek olabilir. Kuru çekmecedeki sıcaklık soğutucu bölmede ayarlanmış olan sıcaklığa bağlıdır.</p> <ul style="list-style-type: none">■ Soğutucu bölmedeki sıcaklığın daha düşük olmasını sağlayınız (bkz. “Doğru sıcaklık” – “Sıcaklık ayarı” bölümü).■ Kuru çekmece termostatını “colder” konumuna getiriniz (bkz. “Doğru sıcaklık” – “Sıcaklık ayarı” bölümü).

Ne Yapmalı, eğer...?

Ekran bildirimleri

Uyarı	Sebepler ve Çözüm
Uyarı sinyali duyuluyor ve ekranda Dondurucu sıcaklığı çok yüksek. Maks. sıcaklık: °C bildirim görüntüleniyorsa?	<p>Cihazın içindeki sıcaklık çok fazla yükselmiştir. Bunun sebepleri şunlar olabilir:</p> <ul style="list-style-type: none">– cihaz kapısı çok sık açılmıştır veya halen açık duruyordur,– büyük miktarda gıda dondurulmuştur,– uzun süreli bir elektrik kesintisi yaşanmıştır. <p>■ Uyarı sinyalinin sizi rahatsız etmesi halinde, sinyali sonlanmadan önce ekrandaki sensörlü OK tuşuna dokunarak kendiniz de kapatabilirsiniz.</p> <p>Uyarı sinyali kesilir.</p> <p>■ Alarm durumunu gideriniz.</p> <p>Uyarı sinyali kesilir ve ekrandaki bildirim silinir.</p> <p>Sıcaklık göstergesi, dondurucu bölmede sıcaklık yükselişi sırasında ortaya çıkan en yüksek sıcaklığı gösterir.</p> <p>■ Sıcaklığa bağlı olarak gıdaların çözülmüş veya çözülmeye başlamış olup olmadıklarını kontrol ediniz. Çözülmüş veya çözülmeye başlamışlarsa, gıdaları tekrar dondurmadan önce işlemden geçiriniz (haşlayınız veya kızartınız).</p> <p>■ Elektrik kesintisi durumunda buz küpü kabında buz küpü olup olmadığını kontrol ediniz ve varsa bu küpleri atınız. Aksi takdirde buz küpleri tekrar birbirine yapışır ve genleştiklerinden dolayı buz küpü kabına zarar verir.</p>
Uyarı sinyali duyuluyor ve ekranda Kapıyı kapatın bildirim görüntüleniyorsa?	<p>Cihazın kapısı açıktır.</p> <p>■ Cihaz kapısını kapatınız.</p> <p>■ Uyarı sinyalini sonlanmadan önce kapatmak isterseniz, ekrandaki sensörlü OK tuşuna dokununuz.</p> <p>Uyarı sinyali kesilir.</p>
Sıcaklık göstergesi yanmıyor ve ekranda gösteriliyorsa?	<p>Şabat modu etkinleştirilmiştir: İç aydınlatma kapalıdır ve cihaz soğutmaya devam etmektedir.</p> <p>■ Şabat modunu istediğiniz anda etkisiz kılabilirsiniz (bkz. “Başka ayarlar gerçekleştirilmesi” – “Şabat modu açma/kapatma”).</p>

Ne Yapmalı, eğer...?

Uyarı	Sebeup ve Çözüm
Ekranda “F Lütfen Miele yetkili servisini arayın” görüntüleniyor ve ayrıca bir uyarı sinyali duyuluyorsa?	<p>Bir arıza söz konusudur.</p> <ul style="list-style-type: none">■ Duruma göre hata bildirimini not ediniz.■ Yetkili servisi çağırınız.■ Uyarı sinyalini kapatmak için  sembolüne dokununuz. <p>Hata bildirimini ancak cihaz hatası giderildiğinde ekrandan kaldırılır.</p>
	<p>Düşük veya yüksek gerilim söz konusudur.</p> <ul style="list-style-type: none">■ “Kurulum” – “Elektrik bağlantısı” bölümünde verilen bilgileri dikkate alınız.■ Gerekirse yetkili servisi çağırınız.■ Uyarı sinyalini kapatmak için  sembolüne dokununuz. <p>Hata bildirimini ancak cihaz hatası giderildiğinde ekrandan kaldırılır.</p>
Ekranda  görüntüleniyor. Cihaz soğutmuyor, ancak cihazın kumandası çalışıyorsa?	<p>Fuar modu  etkinleştirilmiştir. Fuar modu bayiye, soğutmayı çalıştırmadan cihazı tanıtma imkanını verir. Özel kullanımda bu ayara gerek yoktur.</p> <ul style="list-style-type: none">■ Fuar modunu  kapatınız (bkz. “Başka ayarlar gerçekleştirilmesi” – “Fuar modu  kapatma” bölümü).

Ne Yapmalı, eğer...?

Buz küpü hazırlama ünitesiyle yaşanabilecek sorunlar





Problem	Sebebe ve Çözüm
Buz küpü hazırlama ünitesi buz küpü üretmiyorsa?	Cihazın ve buz küpü ünitesinin gücü açılmamıştır. <ul style="list-style-type: none">■ Cihazın ve buz küpü hazırlama ünitesinin gücünü açınız.■ Su filtresinin doğru takılıp takılmadığını kontrol ediniz.
	Su bağlantısı yapılmamıştır. <ul style="list-style-type: none">■ Su bağlantısının doğru yapıldığından emin olunuz.
	Su beslemesi açılmamıştır veya havası alınmamıştır. <ul style="list-style-type: none">■ Su beslemesini açınız.■ Su beslemesinin havasının alınmış olup olmadığını kontrol ediniz.
	Su hortumu katlanmışdır. <ul style="list-style-type: none">■ Su hortumunu kontrol ediniz ve gerekirse değiştiriniz.
	Dondurucu bölme sıcaklığı çok yüksektir. <ul style="list-style-type: none">■ Daha düşük bir sıcaklık ayarlayınız.
	Cihaz kapısı çok sık açılmış bunun sonucunda kompresör çalışma süresi artmış ve buz küpü hazırlama ünitesi buz tutmuştur. <ul style="list-style-type: none">■ Cihaz kapısını sadece gerektiğinde ve mümkün olduğunca kısa bir süre için açınız.
	Su basıncı çok düşüktür. <ul style="list-style-type: none">■ Su bağlantı basıncının 200 kPa ile 800 kPa (2 bar ila 8 bar) arasında olup olmadığını kontrol ediniz.■ Basıncın çok düşük olmasına yol açan yanlış bir valf takılmış olup olmadığını kontrol ediniz.
	İlk buz küplerinin üretilmesinin 10 saat kadar sürebileceğini unutmayınız.

Problem	Sebeup ve Çözüm
Buz küpü hazırlama ünitesi sadece küçük buz küpleri üretiyorsa?	Su bağlantısı olan birden fazla ev aleti çalıştırılmaktadır. Bunun sonucunda giren su miktarı azalır. ■ Bulaşık makinesini, çamaşır makinesini vb. aynı anda çalıştırmaktan kaçınınız.
	Su filtresi tıkanmıştır. ■ Su filtresinin temizlenmesi gerekıp gerekmediğini kontrol ediniz.
	Su basıncı çok düşüktür. ■ Su basıncının 200 kPa ile 800 kPa (2 bar ila 8 bar) arasında olup olmadığını kontrol ediniz. ■ Yanlış bir valf takılmış olup olmadığını kontrol ediniz.
Buz küpü hazırlama ünitesi sadece az miktarda ve şekilsiz buz küpleri üretiyorsa?	Su filtresi tıkanmıştır. ■ Su filtresinin temizlenmesi gerekıp gerekmediğini kontrol ediniz.
	Su basıncı çok düşüktür. ■ Su basıncının 200 kPa ile 800 kPa (2 bar ila 8 bar) arasında olup olmadığını kontrol ediniz.
	Dondurucu bölme sıcaklığı çok yüksektir. ■ Daha düşük bir sıcaklık ayarlayınız.

Ne Yapmalı, eğer...?

Problem	Sebebe ve Çözüm
Bu küpleri kötü bir koku ve tada sahipse?	Buz küpü kabı sürekli olarak kullanılmaktadır ve düzenli olarak temizlenmelidir. ■ Buz küpü kabının kirli olup olmadığını kontrol ediniz, kirliyse temizleyiniz.
	Buz kabı çok euder kullanılmaktadır. Buz uzun süre saklandığında başka maddelerin tadını ve kokusunu alabilir. ■ Uzun bir süre kullanmadığınızda, buz küpü kabını boşaltıp temizleyiniz.
	Dondurucu bölmede paketlenmemiş gıda saklanmaktadır. Buz paketlenmemiş gıdaların tadını ve kokusunu alabilir. ■ Dondurucu bölmede sadece paketlenmiş gıdalar saklayınız.
	Su filtresi kirlenmiştir. ■ Su filtresinin temizlenmesi gerekıp gerekmediğini kontrol ediniz.
Cihazdan dışarıya su sızıyorsa?	Su beslemesi arızalıdır. ■ Derhal su vanasını kapatınız. ■ Su borusunda bir sorun olup olmadığını kontrol ediniz. ■ Derhal yetkili servisi çağırınız. ■ Su basıncının çok yüksek olup olmadığını kontrol ediniz.
	Çok yüksek bir su basıncı sızıntılara yol açabilir (bkz. “Kurulum” – “Su bağlantısı” bölümü). ■ Su basıncının 200 kPa ile 800 kPa (2 bar ila 8 bar) arasında olup olmadığını kontrol ediniz. ■ Yanlış bir valf takılmış olup olmadığını kontrol ediniz.

İç aydınlatma çalışmıyorsa?

Problem	Sebep ve Çözüm
İç aydınlatma çalışmıyorsa?	Cihazın gücü açılmamıştır. ■ Cihazın gücünü açınız.
	Şabat modu fonksiyonu etkindir: Sıcaklık göstergesi yanmaz ve ekranda  sembolü yanar. ■ Şabat modu fonksiyonunu istediğiniz anda ayar modu  vasıtasıyla kapatabilirsiniz.
	Bir arıza söz konusudur. <div style="border: 1px solid gray; padding: 5px;"><p> Açıkta duran elektrik taşıyan parçalar sonucu elektrik çarpmaya tehlikesi. Lamba kapağının çıkarılması sonucunda elektrik taşıyan parçalara temas edebilirsiniz. Lamba kapağını çıkarmayınız. LED aydınlatma sadece yetkili servis tarafından tamir edilmeli ve değiştirilmelidir.</p></div> <div style="border: 1px solid gray; padding: 5px;"><p> LED aydınlatma sonucu yaralanma tehlikesi. Bu aydınlatma RG2 risk grubuna karşı gelmektedir. Kapak bozuksa gözler zarar görebilir. Lamba kapağı hasarlı ise aydınlatmaya optik aletlerle (büyüteç vb.) yakından bakmayınız.</p></div>
	■ Yetkili servisi çağırınız.

Seslerin sebepleri

Normal sesler	Neden oluşur?
Brrrrr ...	Bu ses motordan (kompresör) gelir. Motor çalışmaya başlarken bu ses kısa bir süre için yükselebilir.
Blubb, blubb ...	Bu ses borulardan akan soğutma maddesinden gelir.
Klik ...	Termostat motoru açıp kapatırken bu ses duyulur.
Tsssss ...	Cihazın içindeki hava akımından hafif bir tıslama sesi gelebilir.
Knak ...	Cihaz içinde genleşme olduğu takdirde bu çıtırdama sesi duyulur.
Motor seslerinin ve soğutucu devresinde oluşan akış seslerinin kaçınılmaz olduğu unutulmamalıdır!	

Sesler	Sebep ve çözüm
Tıngırdama, Takırdama, Şıkırdama	Cihaz düz durmuyordur. Cihazı bir su terazisi yardımıyla düzeltiniz. Bunun için cihazın altındaki ayar ayaklarını kullanınız veya altına bir şey koyunuz.
	Cihaz başka mobilyalara veya cihazlara temas etmektedir. Temas ettiği mobilya veya cihazdan uzaklaştırınız.
	Çekmeceler, sepetler veya raflar sallanıyor veya sıkışıyor. Çıkarılabilir parçaları kontrol ediniz ve gerekirse çıkarıp yeniden takınız.
	Şişeler ve kaplar birbirine değiyordur. Şişeleri ve kapları hafifçe birbirinden ayırınız.

Arızalar için iletişim bilgisi

Kendi başınıza gidemediğiniz arızaları, örneğin Miele bayiinize veya Miele müşteri hizmetlerine bildiriniz.

Miele Müşteri Hizmetleri için www.miele.com/service adresinden randevu talebinde bulunabilirsiniz.

Miele Müşteri Hizmetleri'nin iletişim bilgilerini bu dokümanın sonunda bulabilirsiniz.

Müşteri hizmetlerinin cihazın model koduna ve seri numarasına (İmalat/Seri/No.) ihtiyacı olacaktır. Her iki bilgiyi de tip etiketinde bulabilirsiniz.

Tip etiketi cihazın içinde bulunur.

EPREL Veritabanı

1 Mart 2021 tarihinden itibaren, enerji tüketimi işaretine ve Eko-tasarım gerekliliklerine ilişkin bilgiler Avrupa Ürün Veritabanı'nda (EPREL) bulunabilir. Ürün veritabanına <https://eprel.ec.europa.eu/> bağlantısından erişebilirsiniz. Burada sizden model kodunu girmeniz istenir.

Model kodunu tip etiketinde bulabilirsiniz.

Miele		
E-Nr.: XXXXXXXXXXX / XX	FD: XXXX XX / XXXXXXXXXXX	Z-Nr.: XXXXXX
Type / Тур / Тип XXXXXXXXXXX	XXXXXXXX	XXXXXXXXXXXXXXXXXXXX
REFRIGERATOR / KÜHLSCHRANK / ХОЛДИЛЬНИК		
Class/Klasse/Класс: SN-T		
total volume / Gesamtvolumen / Общий объем		
Fridge comp. / Kühlfach / Холодильное отделение		
Chill comp. / Kaltlagerfach / Объем нулевой камеры		
Refrigeration load / Verdichter / Нагрузка при охлаждении		
Defrost heater load / Abtaueheizung / Нагрузка тена для разморозки		
Refrigerant / Kältemittel / Хладагент R600a		
Fridge comp. / Kühlfach / Холодильное отделение		

Garanti

Garanti süresi 2 yıldır.

Ülkenizde geçerli garanti şartlarına ilişkin daha fazla bilgiyi Miele müşteri hizmetlerinden edinebilirsiniz.

Uygunluk Beyanı

Miele, bu soğutucu-dondurucu kombi-nasyonunun 2014/53/AB Direktifine uygun olduğunu beyan eder.

AB Uygunluk Beyanı'nın tam metni aşağıdaki internet adreslerinden birinden edinilebilir:

- www.miele.com.tr adresinde Ürünler/ Karşıdan İndirmeler sayfasından
- www.miele.com.tr/domestic/bilgi-talebi-385.htm adresindeki Servis, Bilgi talebi sayfasından ürün adı veya seri numarası girilerek

Frekans bandı	2,4000 GHz – 2,4835 GHz
---------------	----------------------------

Maksimum iletim gücü	<100 mW
----------------------	---------

Cihazın kullanımı ve kumandası için Miele, kendi yazılımlarını ya da Açık Kaynak lisans koşulları kapsamında olmayan üçüncü taraf yazılımlarını kullanmaktadır. Bu yazılımlar/yazılım bileşenleri telif hakları ile korunur. Miele ve üçüncü tarafların telif haklarına saygı gösterilmesi gerekmektedir.

Ayrıca bu cihazda, Açık Kaynak lisans koşulları bağlamında aktarılabilir olan yazılım bileşenleri de mevcuttur. Ait olan telif hakkı bildirimleriyle birlikte mevcut Açık Kaynak bileşenlerini, geçerli lisans koşulları kopyalarını ve diğer bilgileri “Açık Kaynak Bilgisi ve Lisanslar” belgesinde inceleyebilirsiniz. Orada ifade edilen Açık Kaynak lisans koşullarıyla ilgili yükümlülük ve garanti düzenlemeleri, sadece ilgili hak sahipleriyle ilgili olarak geçerlidir.

Cihaz, hak sahipleri tarafından GNU Genel Kamu Lisansı, Sürüm 2 ya da GNU Kısıtlı Genel Kamu Lisansı, Sürüm 2.1 kapsamında lisanslanan yazılım bileşenlerini içerir. Miele, cihazın satın alınmasından veya teslim edilmesinden sonraki en az 3 yıllık bir süre boyunca, cihazda mevcut olan ve GNU Genel Kamu Lisansı, Sürüm 2 ya da GNU Kısıtlı Genel Kamu Lisansı, Sürüm 2.1 kapsamında lisanslanan Açık Kaynak bileşenleri kaynak kodunun makine tarafından okunabilir bir kopyasını bir veri taşıyıcısı üzerinde (CD-ROM, DVD veya USB bellek) size ya da üçüncü bir tarafa sunma hizmetini sağlıyor. Kaynak kodunu elde edebilmek için lütfen ürün ismi, seri numarası ve satın alma tarihi bilgilerini de vererek e-posta ile (info@miele.com) ya da aşağıdaki adrese normal posta göndererek bize ulaşın:

Miele & Cie. KG
Open Source
GTZ/TIM
Carl-Miele-Straße 29
33332 Gütersloh

GNU Genel Kamu Lisansı, Sürüm 2 ve GNU Kısıtlı Genel Kamu Lisansı, Sürüm 2.1 koşulları bağlamındaki hak sahipleri lehine olan sınırlı garanti konusuna dikkatinizi çekmek isteriz:

This program is distributed in the hope that it will be useful, but WITHOUT ANY WARRANTY, without even the implied warranty of MERCHANTABILITY of FITNESS FOR A PARTICULAR PURPOSE. See the GNU General Public License and GNU Lesser General Public License for more details.

Satış ve Pazarlama Şirketinin Adresi:

Miele Elektrikli Aletler
Dış Ticaret ve Pazarlama Ltd. Şti
Barbaros Mahallesi, Çiğdem Sokak
My Office İş Merkezi, No. 13/A
34746, Ataşehir
İSTANBUL

Tel.: 0216 687 18 00
Fax: 0216 580 86 67
Müşteri Hizm.: 444 11 22
E-Mail: info@miele-tr.com
Internet: www.miele.com.tr

EEE yönetmeliğine uygundur

Üretici Adresi:

Almanya
Miele & Cie. KG
Carl-Miele-Straße 29
33332 Gütersloh

KF 2802 Vi, KF 2812 Vi, KF 2902 Vi, KF 2912 Vi