

## 제품 사용설명서 전기 쿡탑



사고나 제품 손상 위험을 피하기 위해 제품을 설치하고 처음 사용하기 전에 반드시 이 사용설명서를 읽어보시기 바랍니다.

# 목차

---

경고 및 안전 사항.....	6
지속 가능성 및 환경 보호.....	12
<b>설치.....</b>	<b>13</b>
설치 안전 주의 사항.....	13
일반 매립형 설치 시의 추가 안전 주의 사항.....	13
완전매립형 설치 시의 추가 안전 주의사항.....	14
안전 거리.....	15
노출형 설치 시의 설치 치수.....	18
KM 6520 FR.....	18
KM 6521 FR.....	19
KM 6522 FR.....	20
KM 6527 FR.....	21
완전매립형 설치 시의 설치 치수.....	22
KM 6520 FL.....	22
KM 6523 FL.....	23
노출형 콕탑 설치.....	24
표면 장착 설치를 위해 작업대 준비하기.....	24
노출형 콕탑 설치.....	24
작업대와 같은 높이로 콕탑 설치하기.....	25
완전매립 설치를 위해 작업대 준비하기.....	25
완전매립형 콕탑 설치.....	25
전기 연결.....	25
<b>알아보기.....</b>	<b>28</b>
콕탑.....	28
KM 6520 FR, KM 6520 FL.....	28
KM 6521 FR.....	29
KM 6522 FR.....	30
KM 6523 FL.....	31
KM 6527 FR.....	32
버튼과 표시등.....	32
쿠킹 존 데이터.....	33
작동.....	35

특수 기능.....	35
확장된 쿠킹 존.....	35
스탑&고.....	35
자동 신속가열.....	35
타이머.....	35
시스템 잠금.....	36
안전 잠금.....	36
리콜.....	36
설정.....	36
데모 모드.....	36
잔존열 표시기.....	36
안전 전원 차단.....	36
과열 방지.....	37
쿱탑 데이터.....	37
추가 구매 액세서리.....	37
<b>시험 작동.....</b>	<b>38</b>
쿱탑 포장 제거.....	38
쿱탑의 첫 세척.....	38
처음으로 쿱탑 켜기.....	38
<b>작동.....</b>	<b>39</b>
작업을 위한 안전 주의 사항.....	39
쿱탑 켜기.....	39
쿱킹 존/쿱탑 전원 끄기.....	39
쿱탑 세기 단계.....	39
세기 단계 설정하기.....	39
세기 단계 설정 – 중간 단계.....	40
세기 단계 변경하기.....	40
확장된 쿱킹 존.....	40
확장 쿱킹 존 활성화하기.....	40
확장 쿱킹 존 비활성화하기.....	40
스탑&고 활성화/비활성화.....	40
자동 신속가열.....	40
자동 가열 활성화하기.....	41
자동 가열 비활성화하기.....	41

# 목차

---

타이머.....	41
타이머 시간 설정하기.....	41
남은 시간 알림 설정.....	41
남은 시간 알림 변경.....	42
남은 시간 알림 삭제.....	42
전원 끄기 시간 설정하기.....	42
전원 끄기 시간 변경하기.....	42
전원 끄기 시간 삭제.....	42
여러 개의 전원 끄기 시간 설정하기.....	42
전원 끄기 시간 표시하기.....	42
두 타이머 기능을 동시에 사용하기.....	43
시스템 잠금.....	43
시스템 잠금 활성화.....	43
시스템 잠금 비활성화.....	43
안전 잠금.....	43
안전 잠금 활성화하기.....	43
안전 잠금 비활성화하기.....	44
리콜 기능 활성화하기.....	44
쿱탑 데이터.....	44
모델 번호/일련번호 표시하기.....	44
소프트웨어 버전 표시하기.....	44
데모 모드 활성화/비활성화하기.....	44
<b>범위 설정.....</b>	<b>45</b>
<b>알아두면 유용한 정보.....</b>	<b>46</b>
전기 쿱탑의 작동 원리.....	46
조리 도구.....	46
<b>설정 조정하기.....</b>	<b>48</b>
<b>청소 및 관리.....</b>	<b>50</b>
세척 및 관리 관련 안전 참고 사항.....	50
세척이 필요한 시기.....	50
세라믹 유리 표면 청소하기.....	50
적합하지 않은 세척제.....	51
<b>문제 해결.....</b>	<b>52</b>
디스플레이 메시지.....	52
예상치 못한 작동.....	52
만족스럽지 못한 성능.....	53
일반적인 문제 또는 기술적인 오류.....	54
<b>서비스팀.....</b>	<b>55</b>
고장 시 연락처.....	55
데이터 플레이트.....	55

보증.....	55
기술 데이터.....	<b>56</b>
기술 데이터.....	56

## 경고 및 안전 사항

이 쿡탑은 관련된 모든 지역 및 국가 안전 규정을 준수합니다. 그러나 부적절한 사용은 사용자의 부상이나 기기의 손상으로 이어질 수 있습니다.

쿡탑 사용 전에 사용 및 설치 설명서를 읽어주십시오. 설명서에는 안전, 설치, 사용 및 유지관리에 대한 중요한 설명이 포함되어 있습니다. 이를 통해 사용자의 부상과 쿡탑 손상 모두를 예방할 수 있습니다.

IEC 60335-1 표준에 따라, 밀레는 쿡탑의 설치에 대한 지침 및 안전 지침과 경고 항목을 숙지하고 준수할 것을 권장합니다.

밀레는 이러한 지침을 준수하지 않아 발생한 부상 또는 손상을 책임지지 않습니다.

이 설명서는 안전한 장소에 보관하고 다음 사용자에게 전달해주세요.

### 올바른 사용

- ▶ 이 쿡탑은 가정용 및 그와 유사한 환경용으로 제조되었습니다.
- ▶ 이 쿡탑은 실외용이 아닙니다.
- ▶ 이 기기의 목적은 가정에서 음식을 요리하거나 보온하기 위한 것입니다. 기타 다른 용도로 사용하는 경우 제조사로부터 유지보수 및 보상 등의 지원을 받지 못하며 위험할 수 있습니다.
- ▶ 신체적, 감각적 또는 정신적 기능이 저하되거나 경험과 지식이 부족한 사람들의 경우 안전 책임자의 사용 감독과 지시가 없이는 이 쿡탑을 사용할 수 없습니다. 안전한 사용법을 알고 있음을 증명하고 잘못된 작동 시 발생하는 결과를 인식하고 이해한다면 감독을 받지 않고 쿡탑을 이용할 수 있습니다. 사용자는 오용의 위험을 인식하고 이해할 수 있어야 합니다.

### 어린이들과 관련된 안전사항

- ▶ 8세 미만 어린이는 계속 감독을 받는 경우를 제외하고는 쿡탑에서 멀리 떨어져 있어야 합니다.
- ▶ 8세 이상의 어린이가 감독 없이 쿡탑을 사용하려면 작동에 대한 설명을 명확하게 듣고 안전하게 사용할 수 있어야만 합니다. 어린이는 부정확한 작동으로 인한 위험을 인식하고 이해할 수 있어야 합니다.
- ▶ 어린이가 감독을 받지 않는 상태에서 쿡탑을 청소하도록 해서는 안 됩니다.
- ▶ 어린이는 쿡탑 주변에서는 감독을 받아야 합니다. 절대 어린이가 쿡탑을 가지고 놀지 않도록 하십시오.
- ▶ 쿡탑은 사용 중에 가열되며 스위치를 끈 후에도 잠시 동안 뜨거운 상태가 유지됩니다. 쿡탑이 식어 화상 위험이 없어질 때까지 어린이가 기기에 가까이 가지 않도록 하십시오.
- ▶ 화상 위험. 쿡탑 위나 뒤의 수납공간에 어린이의 관심을 불러일으킬 만한 물건을 보관하지 마십시오. 그렇지 않으면 쿡탑에 올라가고 싶은 호기심을 유발할 수 있습니다.
- ▶ 화상 위험. 냄비와 팬을 조리 영역에 놓을 때는 어린이의 손이 닿아 화상을 입지 않도록 배치해야 합니다.
- ▶ 질식 위험! 어린이가 장난을 치다가 포장재(예: 비닐 포장)에 걸려 넘어지거나 머리에 포장재를 뒤집어쓰면 질식될 수 있습니다. 포장재는 어린이의 손이 닿지 않는 곳에 보관하십시오.
- ▶ 아이들이 쿡탑을 켤 수 없도록 시스템 잠금을 활성화하십시오. 쿡탑 사용 중에는 어린이가 선택한 설정을 변경하지 못하도록 안전 잠금장치를 사용하십시오.

# 경고 및 안전 사항

---

## 기술과 관련된 안전사항

- ▶ 무단 설치와 유지 관리, 수리는 사용자에게 상당한 위험이 될 수 있습니다. 설치, 유지 관리, 수리는 밀레 공식 기술자만 수행해야 합니다.
- ▶ 쿡탑이 손상되면 안전을 위협할 수 있습니다. 눈에 띄는 손상된 부분이 있는지 쿡탑을 확인하십시오. 쿡탑이 손상된 경우 사용하지 마십시오.
- ▶ 자율 전원 공급 시스템 또는 주 전원 공급 장치와 동기화되지 않은 전원 공급 시스템(예: 아일랜드 네트워크, 백업 시스템)에서 일시적인 또는 영구적인 작동이 가능합니다. 작동 요구 사양은 EN 50160 또는 동등한 표준을 준수하는 전원 공급 장치 시스템입니다. 가정용 전기 설비 및 밀레 제품에서 제공되는 보호 조치 기능 및 작동은 독립된 작동 또는 주 전원 공급 장치와 동기화되지 않은 작동에서도 유지되어야 합니다. 또는 설치 시 이와 동등한 조치로 대체되어야 합니다. 예를 들어, BS OHSAS 18001-2 ISO 45001 현 버전에서 설명하는 내용과 같습니다.
- ▶ 이 쿡탑의 전기 안전은 올바르게 접지를 한 경우에만 보장할 수 있습니다. 이 기본 안전 요건을 충족하는 것이 필수적입니다. 확실하지 않은 경우, 자격을 갖춘 전기 기술자가 전기 설치를 점검해야 합니다.
- ▶ 쿡탑의 손상 위험을 피하려면 쿡탑의 데이터 플레이트에 있는 연결 데이터(전압 및 주파수)가 주 전원 공급장치와 일치해야 합니다. 제품을 연결하기 전에 이 데이터를 비교해 보십시오. 의문이 드는 경우 자격을 갖춘 기술자에게 문의하십시오.
- ▶ 쿡탑을 멀티 소켓 어댑터나 연장선으로 제공되는 주전원 공급장치에 연결하지 마십시오. 그럴 경우 화재 위험이 있으며 제품에 필요한 안전을 보장할 수 없습니다.
- ▶ 안전상의 이유로 본 쿡탑은 설치가 완료된 이후에만 사용할 수 있습니다.
- ▶ 이 쿡탑을 고정되지 않은 장소(예: 선박)에서 사용해서는 안 됩니다.
- ▶ 전기 연결부와 접촉하거나 쿡탑의 전기 또는 기계 구성품을 조작할 경우, 안전에 위험하며 쿡탑이 오작동할 수 있습니다. 어떤 경우에도 쿡탑 하우징을 열지 마십시오.
- ▶ 쿡탑의 A/S 보증 기간 동안 수리는 밀레 공식 서비스 기술자에게서만 받을 수 있습니다. 그렇지 않은 경우 A/S 보증이 적용되지 않습니다.
- ▶ 밀레는 정품 밀레 교체 부품을 이용한 경우에만 제품의 안전을 보증합니다. 결함 부품은 밀레 부품으로만 교체해야 합니다.
- ▶ 쿡탑은 외부 타이머 스위치 또는 원격 제어 시스템과 함께 사용하지 마십시오.

- ▶ 쿡탑은 적절한 자격을 갖춘 전기기술자가 전기 공급장치에 연결해야 합니다(“설치 – 전기 연결” 참조).
- ▶ 주전원 연결 케이블이 손상되거나 케이블 없이 쿡탑이 제공된 경우, 적격한 전기 기술자가 특수 주전원 연결 케이블로 교체해야 합니다(“설치”장의 “전기 연결” 참조).
- ▶ 설치, 유지관리 및 수리 작업 시에는 쿡탑을 주 전원 공급장치에서 완전히 분리해야 합니다. 전원에서 완전히 분리되는 경우:
  - 메인 퓨즈가 분리된 경우 또는
  - 스크류 아웃 퓨즈가 완전히 풀렸거나
  - 전원 플러그(있는 경우)가 소켓에서 제거된 경우. 이렇게 하려면, 주 전원 연결 케이블이 아닌 주 전원 플러그를 당기십시오.
- ▶ 감전 위험. 쿡탑에 결함이 있거나 세라믹 표면이 금이 갔거나 부서졌거나 손상된 경우 쿡탑을 사용하지 마십시오. 즉시 제품의 전원을 끄십시오. 쿡탑에 공급되는 주 전원을 차단합니다. 서비스팀에 문의합니다.
- ▶ 가구 전면 뒤에 쿡탑을 설치한 경우 쿡탑을 사용 중일 때는 문을 닫지 마십시오. 가구장 도어를 닫으면 안에 열과 습기가 축적될 수 있습니다. 이로 인해 쿡탑, 하우징 장치 및 바닥이 손상될 수 있습니다. 잔존열 표시기가 꺼질 때까지 가구 전면부를 닫지 마십시오.

### 올바른 기기 사용방법

- ▶ 쿡탑은 사용 중에 가열되며 스위치를 끈 후에도 오랫동안 뜨거운 상태가 유지됩니다. 잔존열 표시기가 꺼질 때까지는 화상 위험이 있습니다.
- ▶ 고온이 방출되므로 쿡탑 사용 시 오븐 내에 남아 있는 물체로 인해 화재가 발생할 수 있습니다. 실내 온도를 높이기 위해 쿡탑을 사용하지 마십시오.
- ▶ 오일과 지방은 과열되어 화재를 일으킬 수 있습니다. 오일과 지방으로 조리하는 경우에는 오븐을 항상 지켜보십시오. 발화된 경우 물로 불을 끄지 마십시오. 쿡탑을 주전원에서 분리하고 적합한 방화 담요, 냄비 뚜껑, 젖은 수건 또는 유사한 것을 사용하여 화염을 피하십시오.
- ▶ 쿡탑을 사용하는 동안에는 계속 지켜보십시오. 끓이거나 고온으로 튀김을 하는 동안에는 지속적으로 모니터링해야 합니다.
- ▶ 화염으로 인해 쿡커 후드의 그리스 필터에 불이 붙을 수 있습니다. 쿡커 후드 밑에 화염이 발생하지 않도록 하십시오.
- ▶ 스프레이 용기, 에어로졸 및 기타 인화성 물질은 가열하면 점화될 수 있습니다. 그러므로 그러한 품목이나 물질은 쿡탑 아래의 서랍에 보관하지 마십시오. 수저 수납통은 내열성이 있어야 합니다.

## 경고 및 안전 사항

---

- ▶ 빈 팬을 데우지 마십시오.
- ▶ 용기에서 압력이 쌓여 폭발할 수 있으므로 쿡탑에서 밀폐 용기에 들어 있는 음식 즉 캔 또는 밀봉된 병을 가열하지 마십시오.
- ▶ 쿡탑 뚜껑, 헹굼 또는 보호 호일로 쿡탑을 덮지 마십시오. 잔존열이 있거나 또는 실수로 쿡탑을 켜면 물건이 깨지거나 녹거나 화재가 발생할 수 있습니다.
- ▶ 의도적 또는 실수로 쿡탑을 켜거나 잔존열이 있는 경우, 쿡탑 위에 놓인 금속 물질이 가열될 위험이 있습니다. 다른 자재는 녹거나 화재가 발생할 수 있습니다. 팬 덮개가 젖어 있으면 세라믹 표면에 달라붙어 떨어지지 않을 수 있습니다. 쿡탑을 물품 놓는 장소로 사용하지 마십시오. 사용 후에는 항상 쿡킹 존의 전원을 끄십시오.
- ▶ 뜨거운 쿡탑에 화상을 입을 수 있습니다. 뜨거운 쿡탑에서 작업할 때는 내열 냄비 홀더나 장갑으로 손을 보호하십시오. 젖은 상태나 습기 찬 상태로 두지 마십시오. 열이 젖거나 습기 찬 물질을 통해 빠르게 전달되어 열상 혹은 화상을 입을 위험이 있습니다.
- ▶ 쿡탑 근처에서 소형 전기 기기(예: 핸드믹서)를 사용하는 경우 전기 기기의 케이블이 뜨거운 쿡탑에 접촉되지 않도록 유의하십시오. 케이블의 절연이 손상될 수 있습니다.
- ▶ 소금, 설탕 및 모래(예: 야채 세척 시)의 입자가 조리 도구 밑으로 들어가면 긁힘을 유발할 수 있습니다. 조리 도구를 내려놓기 전에 세라믹 글래스 표면과 조리 도구의 밑면이 깨끗한지 확인하십시오.
- ▶ 가벼운 물체조차도 특정 상황에서는 손상을 줄 수 있습니다. 세라믹 표면에 아무 것도 떨어뜨리지 마십시오.
- ▶ 센서 버튼과 화면 위에 뜨거운 물건을 내려놓으면 아래에 위치한 전자 모듈이 손상될 수 있습니다. 센서 버튼과 화면 위에 뜨거운 냄비나 프라이팬을 올려놓지 마십시오.
- ▶ 고체나 액체 상태의 설탕이나 플라스틱 또는 알루미늄 호일 조각이 뜨거운 쿡탑에 닿지 않도록 하십시오. 쿡탑이 식을 때 세라믹 표면이 손상될 수 있습니다. 이런 일이 발생하면 즉시 쿡탑을 끄고 실드가 달린 스크래퍼 날을 사용하여 아직 온기가 남아 있는 상태에서 설탕, 플라스틱 또는 알루미늄 잔여물을 모두 긁어내세요. 이 작업을 할 때는 오븐 장갑을 착용하십시오. 세라믹 표면을 식힌 다음 적절한 세라믹 글래스 세척제로 청소하십시오.
- ▶ 세라믹 글래스 및/또는 조리 도구가 손상될 수 있으므로 쿡탑에서 빈 냄비를 가열하지 마세요. 쿡탑 사용 중에는 자리를 떠나지 말고 계속 지켜보십시오!
- ▶ 용기 바닥이 거칠면 세라믹 유리에 흠집을 냅니다. 바닥이 평평한 냄비와 팬만을 사용합니다.

- ▶ 조리 용기를 움직일 때는 항상 들어서 옮깁니다. 이렇게 하면 굽힘을 예방할 수 있습니다.
- ▶ 플라스틱 및 알루미늄 호일 용기는 고온에서 녹습니다. 플라스틱 또는 알루미늄 호일 용기를 사용하지 마십시오.
- ▶ 쿡탑 프레임 또는 쿡탑 모서리(경사형 모서리가 있는 쿡탑 위) 및 조 절장치 작동 시간, (복수의) 높은 세기단계, 대형 팬 및 사용되는 조리 영역 수 등의 영향으로 인해 뜨거워질 수 있습니다.
- ▶ 알루미늄 또는 알루미늄 바닥으로 만든 냄비와 팬은 쿡탑에 금속 광택을 남길 수 있습니다. 이것은 세라믹 및 스테인레스 스틸 쿡탑 클리너로 제거할 수 있습니다(“청소 및 관리” 참조).
- ▶ 쿡탑 위에 흘린 음식물이 몇 시간 동안 남아있으면 탈 수 있으며 경우에 따라 제거가 불가능할 수 있습니다. 가능한 한 빨리 오염을 제거하고 팬 바닥이 깨끗하고 건조하며 기름기가 없도록 합니다.
- ▶ 세라믹 표면 위에서 음식을 준비하지 마십시오. 항상 적절한 냄비와 팬을 사용하십시오.

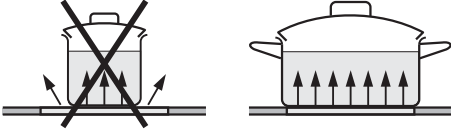
### 청소 및 관리

- ▶ 스팀 클리너의 스팀이 전기 부품에 유입되어 합선이 발생할 수 있습니다. 쿡탑을 스팀 청소기로 세척하지 않습니다.
- ▶ 밀레는 소비자의 쿡탑 제품이 단종된 후에도 최소 10 년에서 최대 15 년 동안 부품 공급을 보장합니다.

# 지속 가능성 및 환경 보호

## 요리할 때 에너지 절약 팁

- 냄비나 팬 바닥면의 직경이 쿠킹 존에 들어가기에 충분히 넓은지 확인하십시오. 이렇게 하면 불필요하게 열이 손실되는 것을 방지할 수 있습니다.



- 가능한 경우 뚜껑을 덮은 냄비 혹은 팬에 조리하십시오. 이렇게 하면 불필요한 열 손실을 방지할 수 있습니다.
- 소량의 경우 작은 냄비를 사용하십시오. 작은 쿠킹 존에 작은 냄비나 팬을 쓰면 큰 쿠킹 존에 덜 채워진 큰 냄비를 쓰는 것보다 더 적은 에너지가 소비됩니다.
- 가능한 한 적은 물로 요리하십시오.
- 음식물이 끓거나 냄비가 튀김을 할 수 있을 정도로 뜨거워지면 낮은 세기 단계로 온도를 낮추십시오.
- 조리 시간이 긴 경우 조리시간이 끝나기 5-10 분 전에 쿠킹 존을 끄십시오. 이렇게 하면 남은 열을 사용할 수 있습니다.
- 조리 시간을 줄이려면 압력솥을 사용하십시오.

## 포장재 폐기하기

포장재는 제품을 다루는 데 사용하고, 운송 중 제품이 손상되지 않도록 보호합니다. 포장재의 소재는 환경 친화적이므로 폐기 후 재활용되어야 합니다.

포장재를 재활용하면 원료의 사용량이 줄어듭니다. 값이 비싼 소재는 특정한 수거 지점을 활용하여 재활용의 이점을 활용합니다. 밀레 대리점에서는 포장재를 수거합니다.

## 오래된 기기 폐기하기

전기 및 전자 제품에는 귀중한 자원이 되는 다수의 자재가 포함되어 있습니다. 또한 적절한 기능과 안전에 필수적인 특정 자재, 화합물 및 부품도 포함되어 있습니다. 이러한 요소가 가정용 쓰레기와 함께 폐기되거나 잘못 취급될 경우 건강과 환경에 유해할 수 있습니다. 따라서 오래된 기기는 가정용 쓰레기로 버리지 않습니다.



대리점, 또는 밀레와 함께 거주하는 지역 사회의 지정된 공식 수거 및 폐기 장소에 전기 및 전자 제품을 무료로 폐기하고 재활용해 주시기 바랍니다. 각 국가 법에 따라 폐기 전에 기기에 저장된 개인 데이터를 삭제하는 것은 사용자의 책임입니다. 사용자에게는 기기 내 안전하게 보관되지 않는 오래된 배터리를 분리하고, 가능한 램프를 꺼뜨리지 않고 분리해야 할 법적 의무가 있습니다. 이는 적합한 수거 장소에서 이루어져야 합니다. 폐기할 제품을 보관하는 동안 위험할 수 있으므로 이들의 손이 닿지 않게 해야 합니다.

## 설치 안전 주의 사항

⚠ 잘못된 설치로 인한 손상 위험.

잘못 설치하면 쿡탑이 손상될 수 있습니다.

쿡탑 설치에 자격을 갖춘 전문가만이 작업해야 합니다.

⚠ 주전원 전압으로 인한 감전 위험.

주전원에 잘못 연결하면 감전 사고가 발생할 수 있습니다.

쿡탑은 적절한 자격을 갖춘 전기 기술자만이 전기 공급장치에 연결해야 합니다.

⚠ 낙하물로 인한 손상.

쿡탑 위에 상부장이나 주방후드를 설치할 때 쿡탑이 손상되지 않도록 주의하십시오.

상부장과 주방후드는 쿡탑보다 먼저 설치하십시오.

▶ 쿡탑은 냉장 기기, 식기세척기, 세탁기, 세탁기 의류건조기 또는 의류 건조기 위에 설치해서는 안 됩니다.

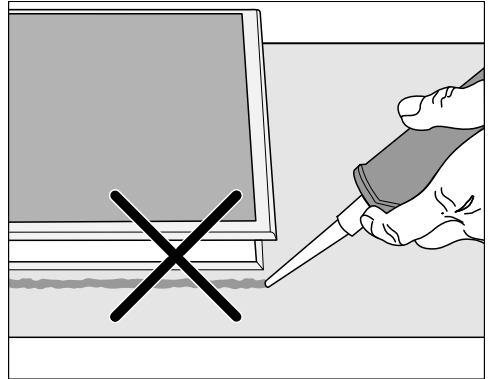
▶ 쿡탑을 설치한 후에는 전원 연결 케이블을 만질 수 없도록 하십시오.

▶ 설치 후 쿡탑의 전원 연결 케이블이 움직이는 주방 구성품(예: 서랍)에 닿거나 기계적 하중을 받지 않아야 합니다.

▶ 작업대의 베니어 또는 라미네이트 코팅은 느슨해지거나 뒤들리지 않도록 100 °C 내열 접착제로 처리해야 합니다. 모든 벽면 스트립은 내열성 소재여야 합니다.

▶ 최소 안전 거리를 유지합니다 (“설치 – 안전 거리” 참조).

일반 매립형 설치 시의 추가 안전 주의 사항



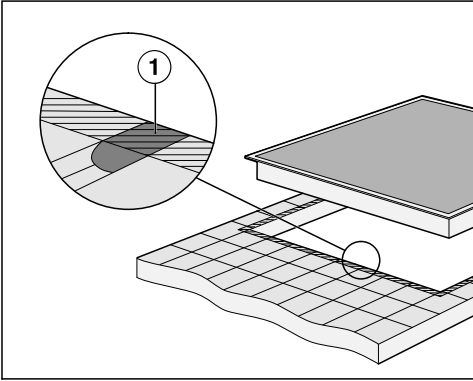
⚠ 잘못된 설치로 인한 손상.

쿡탑 밑에 실란트를 사용하면 쿡탑을 제거해야 할 때 쿡탑과 작업대가 손상될 수 있습니다.

쿡탑과 작업대 사이에 실란트를 사용하지 마십시오.

쿡탑 가장자리 아래의 밀봉 스트립은 작업대를 충분히 밀착시켜 줍니다.

# 설치



▶ 쿡탑 프레임 아래의 줄눈 ①과 작업대 절개선 영역은 평탄하고 균일해야 합니다. 그렇지 않은 경우에는 쿡탑이 작업대와 같은 높이로 놓이지 않으며 쿡탑 아래에서 쿡탑과 작업대 사이를 접촉해주는 밀봉 스트립의 효과가 떨어지게 됩니다.

정비 목적으로 쿡탑을 분해하면 쿡탑 모서리 밑에 있는 밀봉 스트립이 손상될 수도 있습니다. 재설치하기 전에는 항상 밀봉 스트립을 교체하십시오.

## 완전매립형 설치 시의 추가 안전 주의사항

⚠ 부적합한 실란트 사용으로 인한 손상.

부적합한 실란트는 자연석을 손상시킬 수 있습니다.

천연 석재 작업대 및 천연 석재 타일의 경우 내열성(최소 160 °C)을 가지고 천연석용으로 특별히 제조된 실리콘 실란트만 사용해야 합니다. 제조사의 사용 지침을 준수합니다.

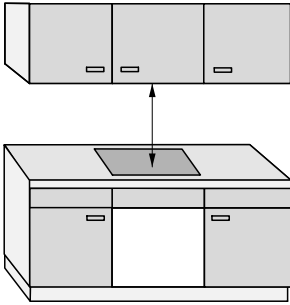
▶ 기기 아래의 기본 장치의 내부 너비는 작업대 내부 절개부(“설치 - 완전매립형 설치 시의 설치 치수 - 완전매립형 설치” 참조)와 같거나 커야 합니다. 그래야만 설치 후 쿡탑을 하부에서 쉽게 접근할 수 있고 유지 보수를 위해 케이스를 제거할 수 있습니다. 쿡탑 설치 후 쿡탑 밑면에 자유롭게 접근할 수 없는 경우, 필요한 경우 쿡탑을 절개부에서 들어 올리기 위해 사용한 모든 실란트를 제거해야 합니다.

▶ 완전 매립형 쿡탑은 자연석(화강암, 대리석), 원목 및 타일 작업대에만 설치할 수 있습니다. 다른 자재로 만든 작업대를 사용하는 경우, 먼저 작업대 제조업체에 해당 자재가 완전매립형 쿡탑 설치에 적합한지 확인하십시오.

- 자연석 작업대: 쿡탑은 절개부에 직접 설치됩니다.
- 원목 및 타일 작업대: 쿡탑은 나무 배튼으로 절개부 내부에 고정합니다. 배튼은 현장에서 제공되어야 하며 제품과 함께 제공되지 않습니다.

## 안전 거리

### 쿡탑 위의 안전 거리



쿡탑과 그 위에 있는 주방후드 사이에는 다음 사항이 반드시 지켜져야 합니다:

- 주방후드 제조업체에서 지정한 안전거리를 유지해야 합니다.
- 안전 거리가 다른 두 개 이상의 가전 제품을 주방후드 아래에 함께 설치할 경우 그 중 가장 큰 안전 거리를 준수해야 합니다.

가연성 물체가 쿡탑(예: 캐비닛, 도구 레일 등) 위에 설치되면 최소 안전 거리 600 mm mm를 유지해야 합니다.

### 쿡탑 뒤 및 옆으로의 안전 거리

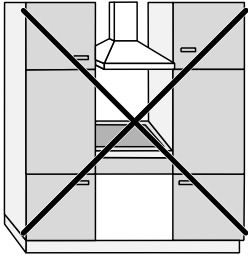
제품 후면과 키 큰 장 혹은 벽면 간에 아래에 표시된 최소 거리를 유지해야 합니다.

- 작업대 컷아웃 **후면**과 ① 작업대 후면 모서리 사이:  
50 mm  
및
- 작업대 컷아웃 **오른쪽** ②과 가장 가까운 인접한 가구(예: 키 큰 장) 또는 벽과의 최소 거리:  
50 mm 및 반대편의 최소 안전 거리 300 mm

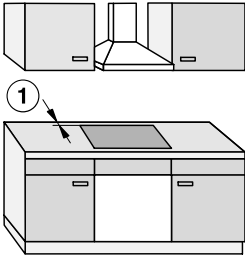
또는

- 작업대 컷아웃 **왼쪽** ③과 가장 가까운 인접한 가구(예: 키 큰 장) 또는 벽과의 최소 거리:  
50 mm 및 반대편의 최소 안전 거리 300 mm

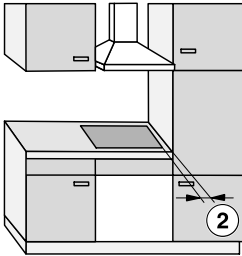
# 설치



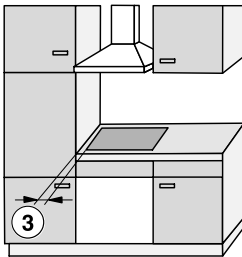
허용되지 않음



강력히 추천됨



권장되지 않음



권장되지 않음

## 중간 선반

쿡탑 밑에 중간 선반을 설치할 필요는 없지만 원한다면 하나 설치할 수 있습니다.

중간 선반이 쿡탑 아래에 장착된 경우 조리대 상단과 선반 상단 사이에 최소 110 mm의 간격이 있어야 합니다.

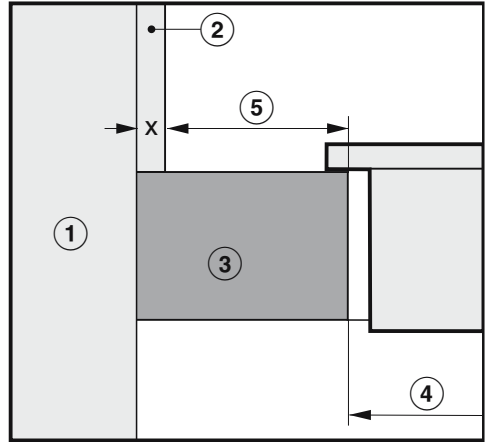
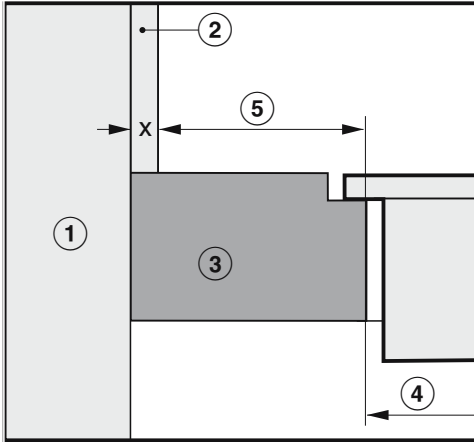
케이블을 수용하려면 선반 뒤쪽에 10 mm의 간격을 두어야 합니다. 외부 전원 공급 박스인 쿡탑의 경우, 이 간격은 적어도 30 mm 이상이어야 합니다.

## 빌트인 설치 공간 클래딩으로부터의 안전 거리

빌트인 설치 공간 클래딩을 설치하는 경우, 빌트인 설치 공간 클래딩과 작업대 절개부 사이에 최소 안전 거리를 유지해야 합니다. 고온으로 인해 자재에 변형 혹은 손상이 가해질 수 있습니다.

### 완전매립형 설치

### 일반 매립형 설치



- ① 석조 구조물
- ② 치수  $x$  = 빌트인 설치 공간 클래딩 재료의 두께
- ③ 작업대
- ④ 작업대 절개부
- ⑤ 최소 안전 거리  
가연성 물질(예: 나무)  
비가연성 물질(예: 금속, 자연석, 세라믹 타일)

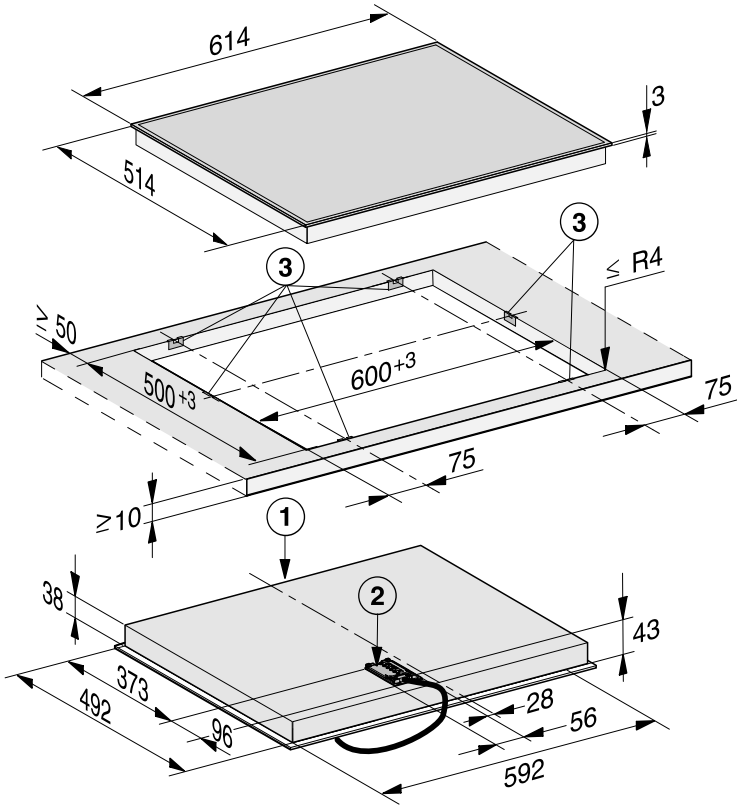
소재	면		반대쪽	
	가연성	불연성	가연성	불연성
뒤로	50 mm	50 mm - 치수 $x$	-	-
오른쪽	50 mm	50 mm - 치수 $x$	300 mm	300 mm - 치수 $x$
왼쪽	50 mm	50 mm - 치수 $x$	300 mm	300 mm - 치수 $x$

“설치 - 안전 거리” 참조

예: 15 mm 두께의 비가연성 빌트인 설치 공간 클래딩  
50 mm - 15 mm = 최소 안전 거리 35 mm



## KM 6521 FR

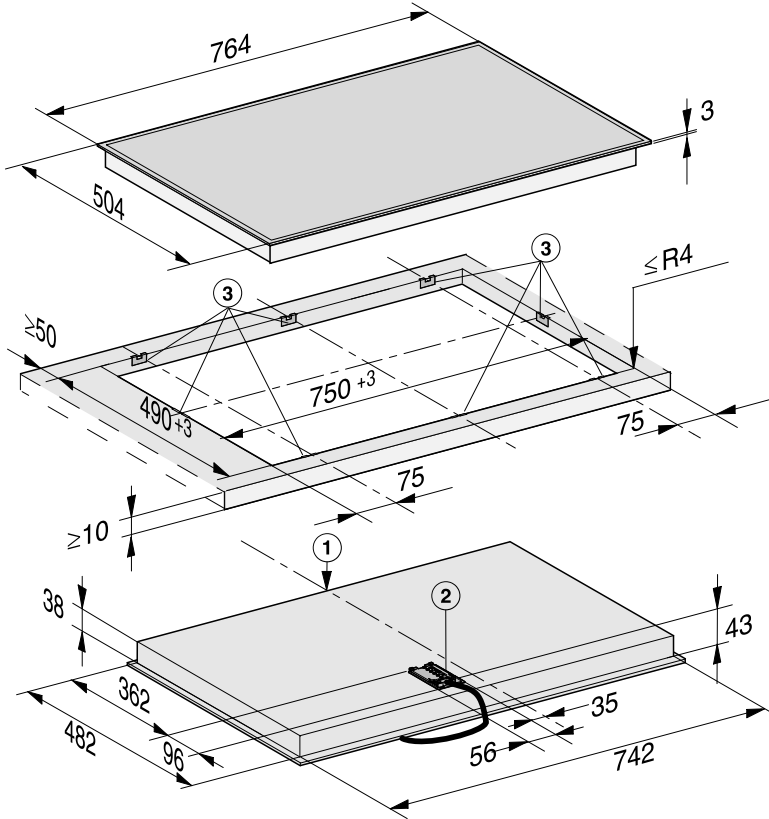


모든 치수 단위는 mm입니다.

- ① 기기 전면
- ② 전원 공급 케이블을 포함한 전원 공급 박스  
전원 공급 케이블 L = 1440 mm
- ③ 스프링 클램프

# 설치

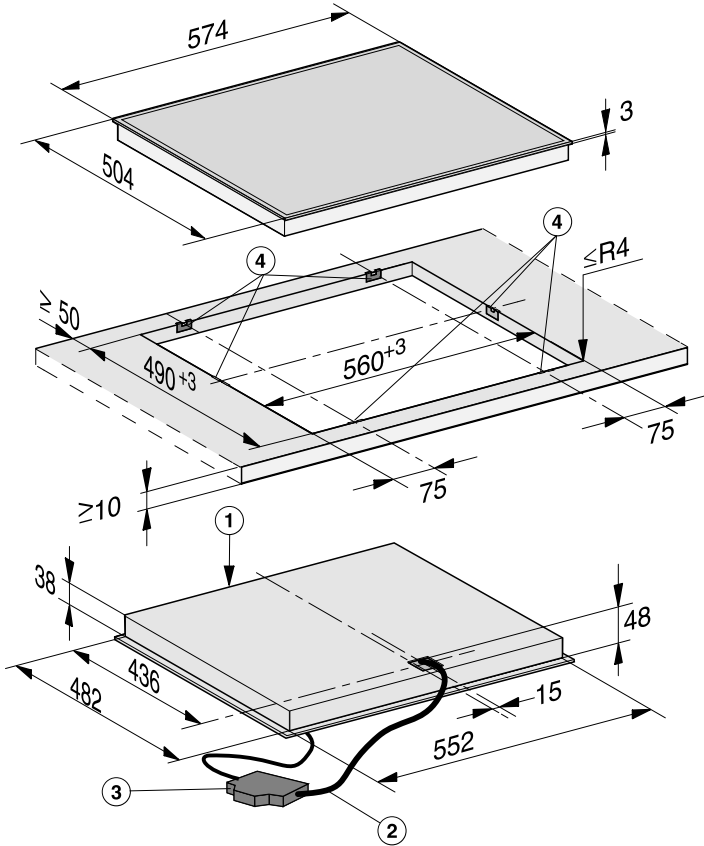
## KM 6522 FR



모든 치수 단위는 mm입니다.

- ① 기기 전면
- ② 전원 공급 케이블을 포함한 전원 공급 박스  
전원 공급 케이블 L = 1440 mm
- ③ 스프링 클램프

## KM 6527 FR

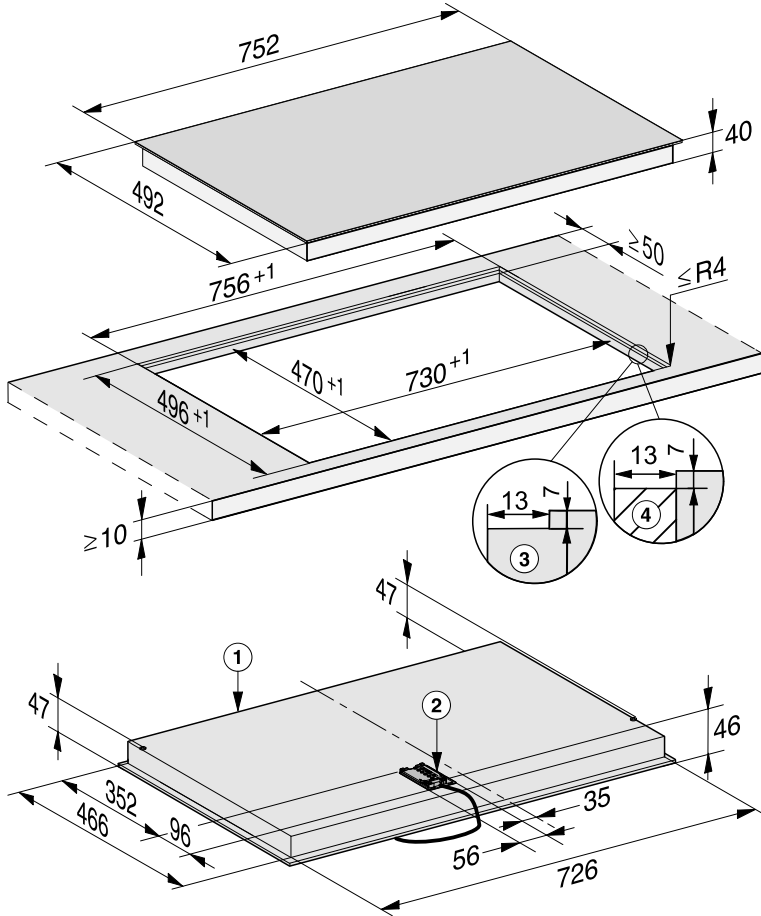


모든 치수 단위는 mm입니다.

- ① 기기 전면
- ② 연결 케이블, L = 1440 mm
- ③ 주전원 연결 케이블을 포함한 주전원 연결 박스  
주전원 연결 케이블 및 주전원 연결 박스 L = 1440 mm
- ④ 스프링 클램프



## KM 6523 FL



모든 치수 단위는 mm입니다.

- ① 기기 전면
- ② 전원 공급 케이블을 포함한 전원 공급 박스  
전원 공급 케이블 L = 1440 mm
- ③ 굴곡진 절개부, 자연석 작업대
- ④ 나무 배튼 13 mm(액세서리 미포함)

# 설치

## 노출형 쿡탑 설치

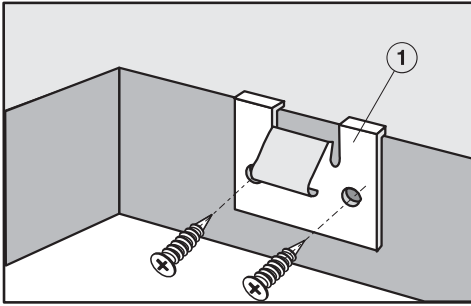
### 표면 장착 설치를 위해 작업대 준비하기

- 최소 안전 거리를 유지합니다(“설치-안전 거리” 참조).
- 작업대 절개부를 만듭니다.
- 목재 작업대:  
수분 침투의 영향으로 목재가 팽창하는 것을 방지하기 위해 특별한 광택 마감재, 실리콘 실란트 또는 수지로 절단면을 밀봉하십시오. 실란트는 내열성이 있어야 합니다.

실란트가 작업대 상단에 닿지 않도록 유의하십시오.

### 목재 작업대에 스프링 클립 고정

스프링 클립의 정확한 위치는 개별 쿡탑 다이어그램에 나와 있습니다.

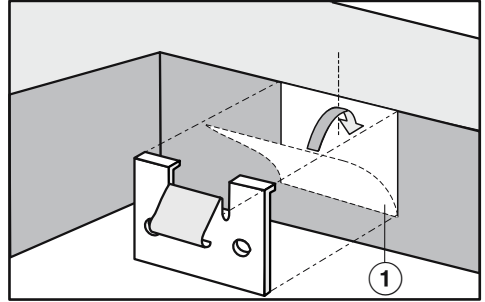


- 쿡탑 그림과 같은 위치인 절개부의 상단 모서리에 스프링 클립 ①을 놓습니다.
- 제품과 함께 제공된 3.5 x 25 mm 나무 나사를 사용하여 스프링 클립 ①을 조이십시오.

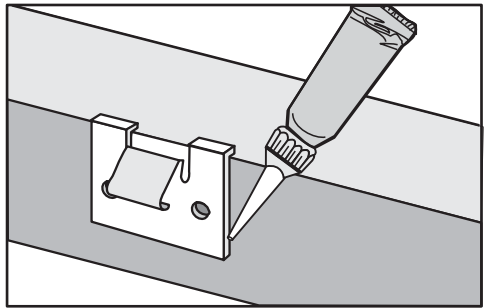
### 자연석 작업대에 스프링 클립 고정

스프링 클립의 정확한 위치는 개별 쿡탑 다이어그램에 나와 있습니다.

스프링 클램프를 조이기 위해 대형 양면 접착 테이프(기기에 동봉되지 않음)가 필요합니다.



- 쿡탑 그림에 표시된 위치에 절개부 상단 가장자리를 따라 양면 접착 테이프 ①을 붙입니다.
- 스프링 클립을 절개부의 상단 모서리에 놓고 단단히 눌러 고정합니다.



- 스프링 클립의 측면 모서리와 하단 모서리를 실리콘으로 코팅합니다.

## 노출형 쿡탑 설치

설치 후, 쿡탑은 특수 공구로만 제거할 수 있습니다.

기기 아래의 실은 쿡탑이 미끄러짐 없이 조리대에 단단히 고정되도록 합니다. 기기 프레임과 조리대 사이의 간격은 시간이 지남에 따라 좁아집니다.

- 쿡탑 전원 공급 케이블을 조리대 절개부를 통해 아래로 내보냅니다.
- 쿡탑을 절개부 중앙에 배치합니다. 이 작업을 수행할 때, 기기의 실링 스트립이 조리대의 모든 면과 동일 평면에 있

도록 해야 합니다. 모든 면에서 효과적으로 싹링하기 위해 중요한 절차입니다.

- 싹링 스트립이 모서리에서 조리대와 같은 높이로 장착될 수 없는 경우에는 싹를 사용해 모서리 반경(≤ R4)을 조심스럽게 잘라내 맞출 수 있습니다.
- 두 손을 사용하여 딱딱 소리가 날 때까지 쿡탑 양쪽을 골고루 누릅니다. 이때 기기의 싹링 스트립이 조리대의 모든 면과 동일 평면에 있도록 해야 합니다. 그래야 모든 면에서 효과적으로 싹링할 수 있습니다.
- 쿡탑을 전기 공급장치에 연결합니다 (“설치 – 전기 연결” 참조).
- 쿡탑이 작동하는지 확인합니다.

## 작업대와 같은 높이로 쿡탑 설치하기

### 완전매립 설치를 위해 작업대 준비하기

- 최소 안전 거리를 유지합니다 (“설치 – 안전 거리” 참조).
- 작업대 절개부를 만듭니다.
- 단단한 목재 및 타일 작업대:  
나무 배튼을 작업대 상단 가장자리 아래 7 mm 위치에 고정합니다 (“설치 – 완전매립 설치를 위한 설치 치수” 참조).

### 완전매립형 쿡탑 설치


- 쿡탑 전원 공급 케이블을 조리대 절개부를 통해 아래로 내보냅니다.

세라믹 표면과 조리대 사이의 간격은 2 mm 이상이어야 합니다.

이는 쿡탑을 실링하기 위해 필요한 간격입니다.

- 쿡탑을 절개부 중앙에 맞춥니다.
- 쿡탑을 전기 공급장치에 연결합니다 (“설치 – 전기 연결” 참조).
- 쿡탑이 작동하는지 확인합니다.
- 최소 160 °C의 내열성을 가진 실리콘 실란트로 쿡탑과 조리대 사이 틈을 채웁니다.

## 전기 연결

 잘못된 연결로 인한 손상 위험. 승인을 받지 않은 설치와 유지관리, 수리는 사용자에게 상당한 위험을 유발할 수 있습니다. Miele는 승인되지 않은 설치, 유지 보수, 수리, 또는 부적절하거나 고장난 현장 접지 시스템 (예: 감전)으로 인한 손상이나 부상에 대해 책임지지 않습니다. 쿡탑은 적절한 자격을 갖춘 전기 기술자가 전기 공급장치에 연결해야 합니다. 전기 기술자는 국가 규정 및 지역 전기 공급업체의 추가 규정을 숙지하고 준수해야 합니다. 설치 후에는 모든 전기 부품을 차폐시켜 사용자가 접근할 수 없도록 하십시오.

# 설치

## 총 전력 소요량

데이터 플레이트 참조

## 연결 데이터

데이터 플레이트에 연결 데이터가 명시되어 있습니다. 이 정보가 가정용 주전원 공급장치와 일치하는지 확인하십시오. 연결은 배선도를 참조하십시오. (주의사항):


## 누전차단기

안전을 위해 작동 범위가 30 mA인 적절한 누전차단기(RCD)로 콕탑을 보호하는 것이 좋습니다.

## 차단 장치

차단 장치를 사용하여 모든 전원에서 콕탑을 분리할 수 있어야 합니다. 전원이 꺼진 상태에서 접촉 거리가 3 mm 이상이어야 합니다. 차단 장치는 과전류 보호 장치 및 잔류 전류 보호 장치를 포함합니다.

## 주전원 분리하기

 주전원 전압으로 인한 감전 위험. 기기가 수리 또는 정비 작업 중에 전원에 다시 연결되면 감전의 위험이 있습니다. 차단 후에는 기기를 실수로 다시 켤 수 없도록 합니다.

기기를 주전원 공급 장치에서 분리하려면 설치 상태에 따라 다음 작업 중 하나를 수행하십시오.

## 미세 와이어 퓨즈

■ 스크류 캡에서 퓨즈 링크를 완전히 제거합니다.

## 자동 회로 차단기

■ 중간 버튼(검정색)이 튀어나올 때까지 테스트 버튼(빨간색)을 누릅니다.

## 내장 회로 차단기

■ B 또는 C 유형 이상의 회로 차단기의 경우, 레버를 1 (켜짐)에서 0 (꺼짐)으로 전환하십시오.

## 누전차단기

■ 누전차단기: 주 스위치를 1 (켜기)에서 0 (꺼짐)으로 전환하거나 테스트 버튼을 누릅니다.


## 전원 공급 케이블

콕탑은 적절한 직경의 H 05 VV-F (PVC 절연) 특수 연결 케이블을 사용하여 전기 공급 장치에 연결해야 합니다.

연결은 배선도를 참조하십시오.

정확한 전압과 정격 부하에 대해서는 콕탑의 데이터 플레이트를 참조하십시오.

## 주전원 연결 케이블 교체

 감전 위험.

전원 공급 장치에 잘못 연결하면 감전 사고가 발생할 수 있습니다. 전원 케이블은 자격을 갖춘 기술자만이 교체할 수 있습니다.

주전원 케이블을 교체할 때는 적절한 단면의 케이블 유형 H 05 VV-F (PVC 절연)만 사용하십시오. 적합한 연결 케이블은 Miele에 주문할 수 있습니다.

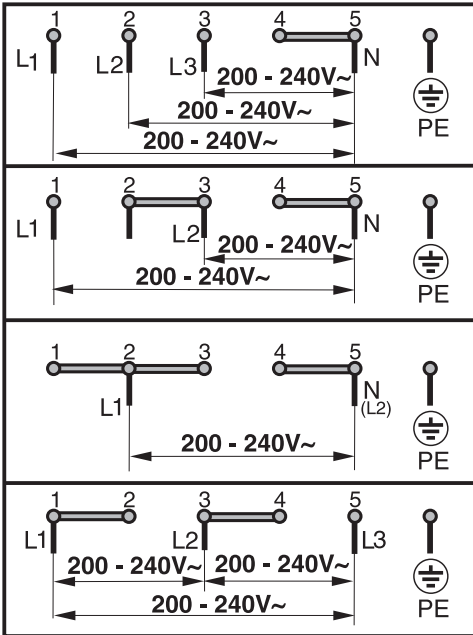
## 배선도

어떤 연결 방법은 모든 설치 장소에 적합하지 않습니다.

국가 규정 및 지역 전기 공급 업체의 추가 규정을 준수해야 합니다.

전기가 통하는 연결된 도선당 최대 부하는 3650 W입니다.

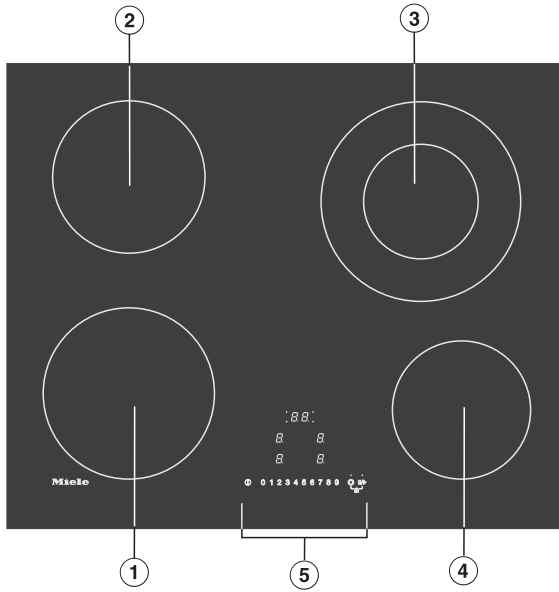
전기가 흐르는 3 개의 도선 모두 콕탑을 연결하는 데에 필요합니다. 전기가 흐르는 도선에 추가로 제품을 연결할 수 없습니다.



# 알아보기

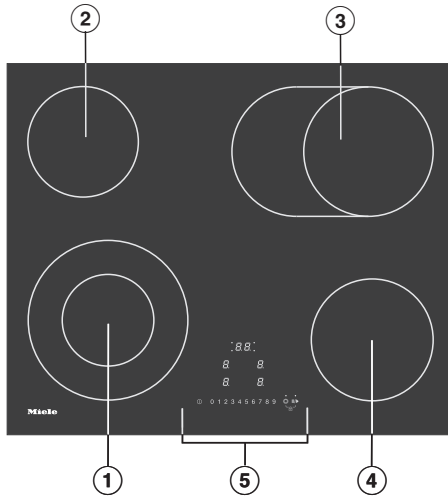
## 쿡탑

KM 6520 FR, KM 6520 FL



- ① 단일 조리영역
- ② 단일 조리영역
- ③ 이중 조리영역
- ④ 단일 조리영역
- ⑤ 버튼과 표시등

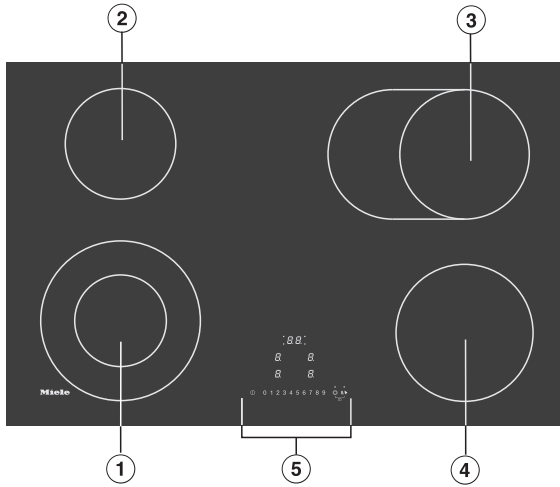
KM 6521 FR



- ① 이중 조리영역
- ② 단일 조리영역
- ③ 단일 조리영역/확장영역
- ④ 단일 조리영역
- ⑤ 버튼과 표시등

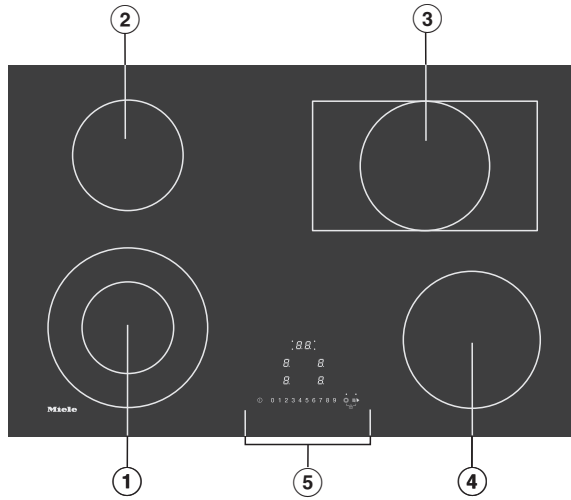
# 알아보기

KM 6522 FR



- ① 이중 조리영역
- ② 단일 조리영역
- ③ 단일 조리영역/확장영역
- ④ 단일 조리영역
- ⑤ 버튼과 표시등

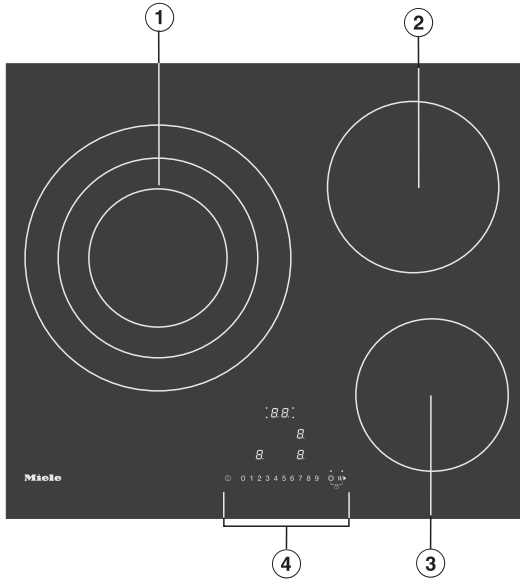
KM 6523 FL



- ① 이중 조리영역
- ② 단일 조리영역
- ③ 단일 조리영역/확장영역
- ④ 단일 조리영역
- ⑤ 버튼과 표시등

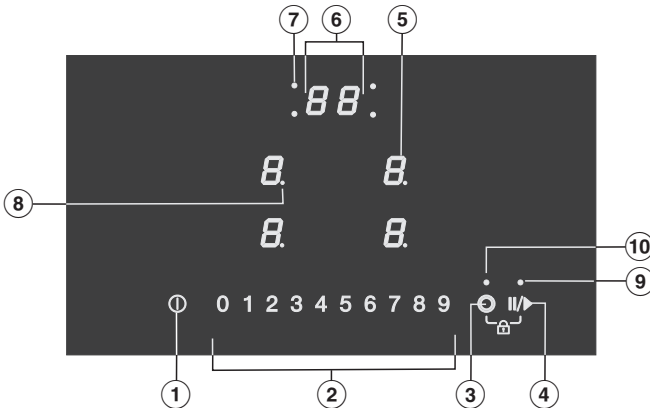
# 알아보기

KM 6527 FR



- ① 삼중 조리영역
- ② 단일 조리영역
- ③ 단일 조리영역
- ④ 버튼과 표시등

## 버튼과 표시등



- ① 쿡탑 켜짐/꺼짐 센서 버튼
- ② 숫자 화면 센서 버튼
  - 세기 단계 설정
  - 시간 설정
- ③ 확장된 쿡킹 존 센서 버튼
- ④ 스탑&고 센서 버튼  
진행 중인 조리 과정 중지/시작
- ⑤ 쿡킹 존 선택 및 화면 센서 버튼
  - 0* 작동 준비 완료된 쿡킹 존
  - 1*에서 *9*까 세기 단계
  - 지*
  - =* 잔존열
  - R* 자동 신속가열
- ⑥ 타이머 화면
  - 00*에서 *99* 분 단위 작동시간
  - 까지
  - LC* 시스템 잠금/안전 잠금 작동 중
  - dE* 데모 모드 활성화됨
- ⑦ 쿡킹 존 할당 자동 전원 차단 표시등이 깜빡입니다.  
쿡킹 존 자동 전원 차단 작동 중
- ⑧ 세기 단계 화면 - 중간 단계
- ⑨ 스탑&고 화면  
스탑&고 기능이 활성화됨
- ⑩ 확장된 쿡킹 존 표시등  
확장된 쿡킹 존이 활성화됩니다.

## 쿡킹 존 데이터

KM 6520 FR, KM 6520 FL		
조리영역	Ø(cm)	230V의 출력(W)
①	18.0	1800
②	16.0	1500
③	12.0 / 21.0	750 / 2200
④	14.5	1200
		합계: 6700

# 알아보기

KM 6521 FR		
조리영역	Ø(cm)	230V의 출력(W)
①	12.0/21.0	1200/2200
②	14.5	1200
③	17.0/17.0 x 26.5	1500/2400
④	16.0	1500
		합계: 7300

KM 6522 FR		
조리영역	Ø(cm)	230V의 출력(W)
①	12.0 / 21.0	750 / 2200
②	14.5	1200
③	17.0 / 17.0 x 29.0	1500 / 2400
④	18.0	1800
		합계: 7600

KM 6523 FL		
조리영역	Ø(cm)	230V의 출력(W)
①	12.0/21.0	1200/2200
②	14.5	1200
③	17.0/17.0 x 29.0	1500/2600
④	18.0	1800
		합계: 7800

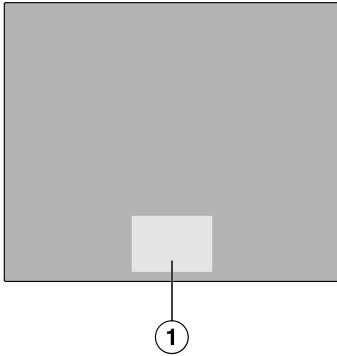
KM 6527 FR		
조리영역	Ø(cm)	230V의 출력(W)
①	14.5 / 21.0 / 27.0	1200 / 2300 / 3400
②	18.0	1800
③	16.0	1500
		합계: 6700

## 작동

### 꺼진 상태의 쿡탑

쿡탑이 꺼지면 인쇄된 센서 버튼 기호와 숫자 화면만 표시됩니다. 쿡탑이 켜지면 더 많은 센서 버튼이 점등됩니다.

### 작동



#### ① 센서 버튼과 표시등

세라믹 유리 쿡탑에는 손가락 접촉에 반응하는 센서 버튼이 있습니다. 센서 버튼이 활성화될 때마다 부저가 울립니다. 안전상의 이유로 기기를 켜려면 끄기/켜기 ① 센서 버튼은 다른 버튼보다 조금 더 길게 터치해야 합니다.

### 쿡킹 존 선택

쿡킹 존의 설정을 구성하고 싶다면, 우선 쿡킹 존을 선택해야 합니다. 쿡킹 존을 선택하려면 해당 쿡킹 존의 표시등을 누릅니다. 터치하면 해당 쿡탑 표시기가 깜박이기 시작합니다. 쿡킹 존 표시등이 깜박이는 동안 쿡킹 존이 선택되며, 해당 쿡킹 존의 설정을 구성할 수 있습니다.  
**예외:** 쿡킹 존 중단 하나만이 작동 중일 경우에는 쿡킹 존을 선택하지 않고도 설정을 구성할 수 있습니다.

## 특수 기능

### 확장된 쿡킹 존

이중 또는 삼중 쿡킹 존을 켜면 두 번째 화구가 항상 자동으로 켜집니다. 단일 원형 쿡킹 존/확장 영역의 두 번째 화구와 삼중 쿡킹 존의 세 번째 화구는 수동으로 켜야 합니다.

### 스탑&고

스탑&고가 활성화되면 사용 중인 모든 쿡킹 존의 세기가 세기 단계 1로 줄어듭니다. 스톱&고가 비활성화된 경우 쿡킹 존은 이전에 선택한 세기 단계에서 작동합니다.

**팁:** 컨트롤 요소를 빨리 청소해야 하거나 넘쳐 흐를 위험이 있는 경우 이 특수 기능을 사용하십시오.

### 자동 신속가열

자동 가열이 활성화되면 자동으로 쿡킹 존이 최고 단계(가열 부스트)로 켜진 다음 이전에 선택한 세기 단계(지속 조리 설정)로 전환됩니다.

### 타이머

타이머는 다음 두 가지 기능으로 활용할 수 있습니다.

- 남은 시간 알림 설정
- 쿡킹 존 자동 끄기

두 기능은 동시에 사용할 수 있습니다.

### 남은 시간 알림

쿡탑과는 별개로 이루어지는 활동에 알람을 설정할 수 있습니다.

### 자동 전원 차단

쿡킹 존이 자동으로 꺼지는 시간을 설정할 수 있습니다. 이 기능은 동시에 모든 쿡킹 존에 사용할 수 있습니다.

# 알아보기

## 시스템 잠금

시스템 잠금이 활성화된 경우, 쿡탑을 열 수 없습니다.

## 안전 잠금

쿡탑이 켜지면 안전 잠금이 활성화됩니다. 잠금이 활성화되면 쿡탑은 특정 조건에서만 작동할 수 있습니다.

## 리콜

사용 중에 쿡탑이 실수로 꺼지면 이 기능을 사용하여 모든 설정을 복구할 수 있습니다. 전원을 끈 후 10 초 안에 쿡탑을 다시 켜야 합니다.

## 설정

쿡탑의 설정을 개인의 필요에 맞게 조정할 수 있습니다.

## 데모 모드

이 기능은 쿡탑을 가열하지 않고 딜러가 시연할 수 있게 합니다.

## 잔존열 표시기

스위치를 끈 후에도 쿡킹 존이 여전히 뜨거우면 잔존열 표시기가 점등됩니다.

쿡킹 존이 점차 식어감에 따라 잔존열 표시기의 바가 하나씩 꺼집니다. 만져도 될 만큼 쿡킹 존이 안전해지면 마지막 바가 꺼집니다.

## 안전 전원 차단

### 센서 버튼이 가려진 경우

센서 버튼 중 하나 또는 여러 개가 10 초 이상 덮여 있을 경우(예: 손가락 접촉, 음식물 끓어 넘침, 물건이 놓이는 경우) 쿡탑이 자동으로 꺼집니다. 타이머 화면에 F 기호가 몇 초 동안 나타납니다. 만약 ① 센서 버튼이 영향을 받으면 물체나 오염 물질이 제거될 때까지 F 기호가 켜집니다.

F 기호는 물건을 치우거나 쿡탑을 청소하면 꺼지고, 쿡탑이 다시 사용할 준비가 됩니다.

## 과도한 작동 시간

쿡킹 존 중 하나가 비정상적으로 장시간 가열되면 안전 전원 차단 장치가 자동으로 활성화됩니다. 지속 시간은 선택한 세기 단계에 따라 다릅니다. 시간이 초과되면 쿡킹 존이 꺼지고 잔존열 표시기가 나타납니다. 쿡킹 존을 다시 켜다가 켜면 다시 작동할 준비가 됩니다.

안전 설정을 변경해 안전 전원 차단을 조절할 수 있습니다(“설정 조정” 참조).

세기 단계 <sup>1</sup>	최대 작동 시간[h:min]		
	안전 설정		
	0 <sup>2</sup>	1	2
1	10:00	8:00	5:00
1.	10:00	7:00	4:00
2/2.	5:00	4:00	3:00
3/3.	5:00	3:30	2:00
4/4.	4:00	2:00	1:30
5/5.	4:00	1:30	1:00
6/6.	4:00	1:00	00:30
7/7.	4:00	00:42	00:24
8	4:00	00:30	00:20
8.	4:00	00:30	00:18
9	1:00	00:24	00:10

<sup>1</sup> 점으로 표시된 세기 단계는 중간 단계입니다 (“범위 설정하기” 참조).

<sup>2</sup> 공장 세팅값

## 과열 방지

모든 쿠킹 존에는 과열 보호 기능이 있습니다. 이 기능은 쿠킹 존이 과열되기 전에 자동으로 차단해줍니다. 쿠킹 존의 온도가 충분히 식으면 가열 스위치가 자동으로 다시 켜집니다.

## 과열 방지 메커니즘 활성화

과열 방지는 다음과 같은 상황에서 활성화될 수 있습니다.

- 작동 중인 쿠킹 존에 조리 용기가 놓여 있지 않은 경우
- 가열 중인 조리 용기가 비어 있는 경우.
- 쿠킹 존에 놓은 조리 용기 바닥이 평평하지 않습니다.
- 조리 용기가 열을 제대로 전달하지 않고 있는 경우.

## 쿡탑 데이터

쿡탑의 모델 번호, 일련 번호와 소프트웨어 버전을 표시할 수 있습니다.

## 추가 구매 액세서리

### 조리 도구

밀레는 다양한 범위의 조리 용기를 제공합니다. 이 용기들은 기능과 크기면에서 모두 밀레 제품에 최적화되어 있습니다. 자세한 정보는 밀레 웹사이트에서 확인할 수 있습니다.

### 세척 및 관리 제품

#### 세라믹 및 스테인리스 스틸 클리너 250 ml

지나친 흙 오염, 석회암 및 알루미늄 잔여물을 제거

#### 극세사 수건

지문과 가벼운 오염물 제거용.

# 시험 작동

---

## 쿱탑 포장 제거

- 사용설명서의 “애프터 서비스” 장에 본 문서와 함께 제공된 데이터 플래이트를 별도로 부착하십시오.
- 모든 보호 포일 및 스티커를 제거하십시오.

## 쿱탑의 첫 세척

- 처음 사용하기 전에 젖은 천으로 쿱탑을 청소합니다.
- 쿱탑을 닦아 말립니다.

## 처음으로 쿱탑 켜기

금속 구성품에는 보호 코팅이 되어 있습니다. 쿱탑을 최초로 사용할 때는 냄새와 함께 연기가 날 수도 있습니다. 인덕션 코일의 가열로 인해서도 처음 작동 이후 몇 시간 동안 냄새가 날 수 있습니다. 이후에 사용하면서 냄새는 줄어들다가 완전히 없어집니다.

냄새 및 증기는 연결 오류나 제품 결함이 아니며, 건강에 해를 주지 않습니다.

## 작업을 위한 안전 주의 사항

⚠️ 음식이 과열되면 화재의 위험이 있습니다.

조리 중에 음식을 방치하면 과열로 인한 화재의 위험이 있습니다.

쿡탑을 사용하는 동안에는 계속 지켜보십시오.

⚠️ 뜨거운 쿡킹 존으로 인한 화상 위험.

사용 후의 쿡킹 존은 뜨겁습니다.

잔존열 표시기가 켜져 있는 동안 쿡킹 존을 만지지 마십시오.

⚠️ 뜨거운 조리 도구를 센서 및 화면에 올려 놓으면 그 밑에 있는 전자 모듈이 손상될 수 있습니다.

센서 조절장치가 반응하지 않습니다.

의도치 않게 켜지거나 꺼질 수 있습니다.

쿡탑이 자동으로 꺼집니다(“알아보기 – 안전 전원차단” 참조).

센서 버튼이나 화면에 뜨거운 조리 도구를 올려놓지 마십시오.

전원이 꺼진 후에도 매우 뜨거운 조리 도구가 쿡킹 존에 장시간 남아 있으면 잔존열 표시등이 더 이상 켜지지 않더라도 쿡킹 존이 여전히 뜨거울 수 있습니다.

잔존열 표시등이 꺼진 후에도 쿡킹 존을 만질 때는 주의하십시오.

## 쿡탑 켜기

- ① 센서 버튼을 터치합니다.

다른 센서 버튼이 켜집니다.

더 이상 조작하지 않으면 안전을 위해 몇 초 후에 쿡탑이 자동으로 꺼집니다.

## 쿡킹 존/쿡탑 전원 끄기

### 쿡탑 전원 끄기

- 쿡탑과 모든 쿡킹 존을 끄려면 ① 센서 버튼을 터치합니다.

### 쿡킹 존 끄기

- 쿡킹 존을 끄려면 해당 쿡킹 존의 표시등을 누릅니다.

쿡킹 존의 표시등이 깜박이기 시작합니다.

- 숫자 화면에서 0 센서 버튼을 터치합니다.

## 쿡탑 세기 단계

### 세기 단계 설정하기

- 원하는 쿡킹 존에 조리 용기를 올려놓습니다.

- 해당하는 쿡킹 존 표시등을 터치합니다.

쿡킹 존의 표시등이 깜박이기 시작합니다.

# 작동

- 숫자 화면에서 원하는 세기 단계에 해당하는 센서 버튼을 터치합니다.

선택한 세기 단계가 쿠키 존 표시등에서 수 초 동안 깜박이고 이후 켜진 상태를 유지합니다.

## 세기 단계 설정 - 중간 단계

중간 단계가 활성화됩니다("설정 조정하기" 참조).

- 센서 버튼 중간의 숫자 화면을 누릅니다.




선택한 세기 단계가 수 초 동안 깜박이다가 이후 켜진 상태를 유지합니다. 중간 설정은 숫자 옆에 점이 켜진 상태로 표시됩니다.

## 세기 단계 변경하기




- 해당하는 쿠키 존 표시등을 터치합니다.
- 쿠키 존의 표시등이 깜박이기 시작합니다.
- 숫자 화면에서 원하는 세기 단계에 해당하는 센서 버튼을 터치합니다.

## 확장된 쿠키 존

### 확장 쿠키 존 활성화하기

- 필요한 쿠키 존의 표시등을 살짝 누릅니다.
- 쿠키 존의 표시등이 깜박이기 시작합니다.
- 쿠키 존 표시등이 깜박이는 동안 ,  또는  센서 버튼(모델에 따라 다름)을 터치합니다.
- 확장된 쿠키 존의 표시등이 켜집니다.
- 원하는 세기 단계를 설정합니다.

### 확장 쿠키 존 비활성화하기

- 필요한 쿠키 존의 표시등을 살짝 누릅니다.
- 쿠키 존의 표시등이 깜박이기 시작합니다.
- 쿠키 존 표시등이 깜박이는 동안 확장된 쿠키 존의 표시등이 꺼질 때까지 ,  혹은  센서 버튼(모델에 따라 다름)을 반복해서 누릅니다.

## 스탑&고 활성화/비활성화

세기 단계와 타이머 설정은 변경이 불가능하며, 쿡탑은 전원을 끌 수만 있습니다. 남은시간알림, 전원 차단, 부스터, 가열 부스트 시간은 계속 작동합니다.

기능이 1 시간 이내에 비활성화되지 않으면 쿡탑이 꺼집니다.

- II▶ 센서 버튼을 터치합니다.

## 자동 신속가열

가열 시간은 선택된 조리 시간 설정 유형에 따라 다릅니다.

세기 단계 유지 <sup>1</sup>	가열 시간 [분:초]
1	1:20
1.	2:00
2	2:45
2.	3:25
3	4:05
3.	4:45
4	5:30
4.	6:10
5	6:50
5.	7:10
6	1:20
6.	2:00
7	2:45
7.	2:45
8	2:45
8.	2:45
9	-

<sup>1</sup>점으로 표시된 세기 단계는 중간 단계입니다 (“범위 설정하기” 참조).

## 자동 가열 활성화하기

- 필요한 쿠킹 존의 표시등을 살짝 누릅니다.
- 신호음이 들리고 쿠킹 존 표시등에 R 기호가 켜질 때까지 센서 버튼을 터치한 후 조리 시간을 설정하십시오.

설정된 가열 시간 동안 쿠킹 존 표시등에서 선택한 세기 단계 설정과 R 기호가 번갈아 깜박입니다(차트 참조).

## 자동 가열 비활성화하기

- 필요한 쿠킹 존의 표시등을 살짝 누릅니다.
  - R 기호가 꺼질 때까지 선택한 조리 시간 설정을 터치하십시오.
- 또는
- 다른 세기 단계를 설정합니다.

## 타이머

### 타이머 시간 설정하기

1 분(01)에서 99 분(99)까지의 시간을 설정할 수 있습니다.

기간은 숫자 화면을 사용하여 입력합니다.

- 10 분 단위의 기간 이후 단위 순서로 작동 시간을 입력합니다.

예시:

59 분 = 입력: 5-9

80 분 = 입력: 8-0

첫 번째 숫자를 입력하면 타이머 화면이 계속 켜진 상태를 유지합니다. 두 번째 숫자를 입력하면 첫 번째 숫자가 좌측으로 이동합니다.

### 남은 시간 알림 설정

- 타이머 화면을 터치하십시오. 타이머 화면이 깜박입니다.
  - 필요한 시간을 설정합니다(“타이머 - 타이머 시간 설정” 참조).
- 10 초를 기다려 남은 시간 알림을 시작합니다.

# 작동

## 남은 시간 알림 변경

- 타이머 화면을 터치하십시오.  
타이머 화면이 깜박입니다.
  - 필요한 시간을 설정합니다(“타이머 – 타이머 시간 설정” 참조).
- 10 초를 기다려 남은 시간 알림을 시작합니다.

## 남은 시간 알림 삭제

- 타이머 화면을 터치하십시오.
- 숫자 화면에서 0 기호를 터치합니다.

## 전원 끄기 시간 설정하기

쿠킹 존은 최대 동작 시간이 지나면 설정된 안전 전원 차단 시간과 관계없이 꺼집니다(“알아보기 – 안전 전원차단” 참조).

원하는 쿠킹 존에 세기 단계가 설정되어 있습니다.

- 해당 쿠킹 존의 표시등이 깜박일 때까지 타이머 화면을 반복해서 터치합니다.

여러 개의 쿠킹 존을 사용하는 경우 표시등이 전면 좌측 영역부터 시계 방향으로 깜박입니다.

요청된 쿠킹 존에 대한 쿠킹 존 할당 안전 전원차단 표시등이 깜박입니다.

- 필요한 시간을 설정합니다.

10 초를 기다리면 전원이 꺼지는 시간이 시작됩니다.

쿠킹 존에 대한 표시등이 계속 켜져 있습니다.

## 전원 끄기 시간 변경하기

- 원하는 쿠킹 존의 표시등이 깜박이기 시작할 때까지 타이머 화면을 반복해서 누릅니다.
- 타이머 화면이 깜박입니다.
- 필요한 시간을 설정합니다.

10 초를 기다리면 전원이 꺼지는 시간이 시작됩니다.

쿠킹 존에 대한 표시등이 계속 켜져 있습니다.

## 전원 끄기 시간 삭제

- 깜빡여야 하는 쿠킹 존의 표시등이 점등될 때까지 △ 센서 버튼을 반복해서 터치합니다.
- 타이머 화면이 깜박입니다.
- 숫자 화면에서 0 기호를 터치합니다.

## 여러 개의 전원 끄기 시간 설정하기

- 다른 쿠킹 존의 전원 끄기 시간을 설정하려면 “동작 – 전원 끄기 시간 설정”에서 설명된 방법을 따릅니다.

두 개 이상의 전원 차단 시간이 설정된 경우, 가장 짧은 시간이 표시되고 해당 표시등이 깜박입니다. 다른 표시등은 계속 켜진 상태를 유지합니다.

## 전원 끄기 시간 표시하기

- 배경에서 카운트 다운중인 다른 쿠킹 존의 남은 시간을 표시하려면 해당 영역의 표시등이 깜박일 때까지 타이머 화면을 반복해서 누릅니다.

원하는 쿠킹 존의 반올림된 남은 시간이 표시됩니다.

## 두 타이머 기능을 동시에 사용하기

### 꺼짐 시간에 더해 남은시간알림 설정하기

하나 이상의 꺼짐 시간이 설정되었습니다.

- 설정된 쿠킹 존의 표시등이 계속 켜져 있고 타이머 화면에서 00 기호가 깜박이기 시작할 때까지 타이머 화면을 반복해서 누릅니다.
- 시간을 설정하려면 “작동 – 남은시간알림 설정하기”에 설명된 단계를 따르십시오.

### 남은시간알림과 함께 꺼짐 시간 설정하기

남은시간알림이 설정되었습니다.

- 원하는 쿠킹 존의 표시등이 깜박이기 시작할 때까지 타이머 화면을 반복해서 누릅니다.
- 시간을 설정하려면 “작동 – 꺼짐 시간 설정하기”에 설명된 단계를 따르십시오.

마지막 입력 직후 타이머 화면은 최단 시간이 남아 있는 기능으로 전환됩니다.

### 백그라운드에서 카운트다운되는 남은 시간 표시하기

최단 시간부터 시작하여 화면에는 작동 중인 모든 쿠킹 존에 대해 남은 시간을 표시하고 시계 방향으로 남은 시간 알림이 표시됩니다.

- 타이머 화면을 다음이 발생할 때까지 반복해 누릅니다:
  - 필요한 화구의 표시등이 천천히 깜박입니다(자동 꺼짐).
  - 타이머 화면이 깜박입니다(남은시간알림).

## 시스템 잠금

### 시스템 잠금 활성화

모든 센서 버튼이 잠깁니다. 설정된 남은시간알림 시간 카운트다운이 계속됩니다.

- ① 센서 버튼을 6 초 동안 터치합니다. 타이머 화면에서 초가 줄어드는 것을 볼 수 있습니다. 이 시간이 경과하면 타이머 화면에 LL 기호가 나타납니다. 시스템 잠금이 활성화되어 있습니다. 시스템 잠금이 활성화된 상태에서 허용되지 않은 센서 버튼을 터치하면 LL 기호가 타이머 화면에 수 초간 표시되고 부저가 울립니다.

쿡탑이 꺼진 후 5 분 후에 시스템 잠금 장치가 자동으로 활성화되도록 설정을 조정할 수 있습니다(“설정 조정하기” 참조).

### 시스템 잠금 비활성화

- ① 센서 버튼을 6 초 동안 터치합니다. LL 기호가 타이머 화면에 잠시 나타나고 초가 카운트다운됩니다. 시간이 경과하면 시스템 잠금이 비활성화됩니다.

## 안전 잠금

### 안전 잠금 활성화하기

안전 잠금이 활성화된 경우

- 쿠킹 존과 쿡탑을 끄는 것만이 가능합니다.
- 남은 시간 알림은 수정할 수 있습니다.
- ② 센서 버튼과 II/▶ 센서 버튼을 함께 6 초 동안 터치합니다.

타이머 화면에서 초가 줄어드는 것을 볼 수 있습니다. 이 시간이 경과하면 타이머 화면에 LL 기호가 나타납니다. 안전 잠금이 활성화되었습니다.

## 작동

안전 잠금이 활성화된 상태에서 허용되지 않은 센서 버튼을 터치하면 LC 기호가 타이머 화면에 수 초간 표시되고 부저가 울립니다.

### 안전 잠금 비활성화하기

- **⊙** 센서 버튼과 **II**▶ 센서 버튼을 함께 6 초 동안 터치합니다.

LC 기호가 타이머 화면에 잠시 나타나고 초가 카운트다운됩니다. 이 시간이 경과하면 안전 잠금 기능이 비활성화됩니다.

### 리콜 기능 활성화하기

- 쿡탑 전원을 다시 켭니다.
- 쿡탑을 켜 직후 점멸하는 쿠킹 존 센서 버튼 중 하나를 터치합니다.

모든 이전 설정이 복구됩니다.

## 쿡탑 데이터

### 모델 번호/일련번호 표시하기

쿡탑 위에 조리 도구가 없어야 합니다.

- 쿡탑 전원을 켭니다.
- 숫자 화면에서 0 및 4 센서 버튼을 함께 6 초 동안 누릅니다.

타이머 화면에 대시로 구분된 숫자가 하나씩 나타납니다.

예: 12 34(모델 번호 KM 1234) –  
123 45 67 89(일련번호)

### 소프트웨어 버전 표시하기

쿡탑 위에 조리 도구가 없어야 합니다.

- 쿡탑 전원을 켭니다.
- 숫자 화면에서 0 및 3 센서 버튼을 함께 6 초 동안 누릅니다.

타이머 화면에 숫자가 차례로 깜박입니다:

예: 12와 3이 번갈아 깜박임 = 소프트웨어 버전 123

### 데모 모드 활성화/비활성화하기

- 쿡탑 전원을 켭니다.
- 숫자 화면에서 0 및 2 센서 버튼을 함께 6 초 동안 누릅니다.

타이머 화면에 다음 내용이 몇 초간 깜박입니다.

- dE 기호와 0n 기호가 번갈아서(데모 모드 활성화)  
또는
- dE 기호와 0F 기호가 번갈아서(데모 모드 비활성화)

## 범위 설정

쿡탑은 공장에서 9 개의 세기 단계로 프로그래밍됩니다. 설정을 세부적으로 조정하길 원한다면, 17 단계로 세기 단계 범위를 확장할 수 있습니다(“설정 조정” 참조).

	범위 설정	
	공장 설정 (세기 단계 9 단계)	확장 설정 (세기 단계 17 단계)
버터, 초콜릿 등 녹이기 젤라틴 녹이기	1-2	1-2.
소량의 음식/액체 데우기 쉽게 굳어지는 음식 보온 밥하기	1-3	1-3.
액체 및 반고체 식품 데우기 걸쭉한 소스 만들기, 예: 홀란데이즈 소스 죽 만들기 오믈렛 만들기, 반숙 계란 프라이 과일 찜	2-4	2-4.
해동 야채, 생선찜 파스타, 콩요리 국물, 콩 스프 요리	3-6	3-5.
다량의 음식을 장시간 끓이기	4-6	4.-5.
고기, 생선, 송아지 고기, 소시지, 달걀 프라이, 팬케이크 등을 부드럽게 튀깁니다. (지방 과열 없음).	6-7	6-7.
해시브라운, 팬케이크 등 굽기	7-8	7-8.
다량의 물 끓이기 다량의 고기 튀김 끓이기	8-9	8.-9

이 설정은 지침으로만 사용해야 합니다. 일반적으로 4인분에 적용됩니다. 깊은 냄비 사용, 다량 또는 뚜껑 없이 요리할 때는 단계를 더 높여야 합니다. 소량을 요리할 때는 더 낮은 단계를 사용하십시오.

### EN 60350-2에 따른 음식물 테스트

중간 단계가 없는 9가지 세기 단계가 공장에서 프로그래밍되어 있습니다.

위 표준에 따라 테스트하려면 쿡탑을 중간 단계가 있는 9단계 세기 단계로 프로그래밍하십시오(“설정 조정하기” 참조).

식품 시험	Ø 팬 바닥(mm)	덮개	범위 설정	
			예열	조리
오일 가열	150	아니요	-	1-2
팬케이크	180 (샌드위치 베이스)	아니요	9	5.-7.
냉동 칩 튀김	표준에 따름	아니요	9	9

# 알아두면 유용한 정보

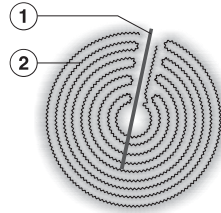
## 전기 쿡탑의 작동 원리

단일 쿡킹 존에는 발열체가 하나 있고, 이중 쿡킹 존과 확장영역에는 발열체가 두 개 있습니다. 모델에 따라 발열체는 절연링으로 분리될 수 있습니다.

세기 단계를 선택하면 가열이 활성화됩니다. 세라믹 표면 안에서 빛나는 발열체를 볼 수 있습니다. 쿡킹 존의 히터 등급은 선택한 세기 단계에 따라 달라지며 전자적으로 조절됩니다. 발열체 정격을 전자식으로 조절하여 발열체 정격을 일정하게 유지하기 위해 발열을 켜고 끕니다. 이를 “타이밍”이라고 합니다.

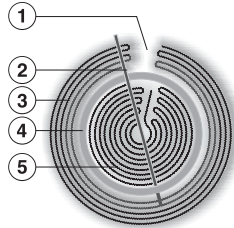
각 쿡킹 존에는 과열 방지 장치(온도 리미터)가 있어 세라믹 표면의 과열을 방지합니다(“알아보기 - 과열 방지”참조).

## 단일 쿡킹 존



- ① 과열 방지
- ② 발열체

## 이중 쿡킹 존



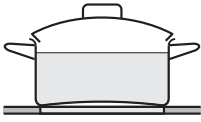
- ① 의도적인 갭(기술적 요구 사항)
- ② 과열 방지
- ③ 발열체 외부
- ④ 격리 링
- ⑤ 발열체 내부

## 조리 도구

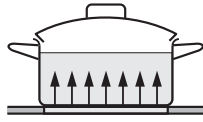
### 가장 적합한 조리 도구

가장 적합한 조리 도구는 바닥이 두꺼운 금속 냄비와 프라이팬입니다. 차가울 때는 바닥이 약간 오목합니다.

조리 도구가 가열되면 바닥이 팽창하여 조리 도구가 쿡킹 존에 평평하게 놓이게 됩니다. 이렇게 하면 열이 최적으로 전도됩니다.



차가울 때



뜨거울 때

- 조리 용기 바닥의 속성은 음식이 균일하게 가열되는 기능(예: 팬케이크를 만들 때)에 영향을 줄 수 있다는 점에 유의하십시오.
- 알루미늄 또는 알루미늄 바닥으로 만든 조리 도구는 쿡탑에 금속 광택을 남길 수 있습니다. 이 광택은 세라믹 및 스테인리스 스틸 클리너로 제거할 수 있습니다(“청소 및 관리” 참조).

## 덜 적합한 조리 도구

유리, 세라믹 또는 돌로 만든 조리 도구는 적합성이 떨어집니다. 이 물질들은 열을 잘 전도하지 못합니다.

## 부적합한 조리 도구

부적합한 조리 도구에는 플라스틱 또는 알루미늄 호일로 만든 냄비가 포함됩니다. 이러한 소재는 고온에서 녹습니다.

## 조리 용기 팁

- 쿡킹 존을 최적으로 사용하려면 바닥 직경이 적합한 팬을 사용해야 합니다 (“알아보기 – 쿡킹 존 데이터” 참조).
- 바닥이 평평한 냄비와 팬만을 사용합니다. 용기 바닥이 거칠면 세라믹 유리에 흠집을 냅니다.
- 조리 용기를 움직일 때는 항상 들어서 옮깁니다. 이렇게 하면 긁힘을 예방할 수 있습니다. 조리 용기를 움직이다가 생긴 긁힌 자국은 쿡탑 기능에 영향을 미치지 않습니다. 이러한 긁힘은 일반적인 사용의 흔적으로 불만 제기의 근거가 되지 않습니다.
- 제조업체가 표시하는 조리 용기 직경은 종종 최대 직경 또는 상단 가장자리 직경임에 유의해야 합니다. 바닥 직경(일반적으로 더 작음)이 더 중요합니다.



## 설정 조정하기

파라미터 <sup>1</sup>		코드	설정 <sup>2</sup>
1	데모 모드	0	데모 모드 꺼짐
		1	데모 모드 켜짐 <sup>3</sup>
3	공장 기본 설정	0	공장 기본 설정을 복구하지 않습니다
		1	공장 기본 설정을 복구합니다
4	쿱탑 세기 단계 설정 범위	0	9 가지 세기 단계 중간 단계 없음 + 부스터
		1	9 가지 세기 단계 중간 단계 + 부스터 포함 <sup>4</sup>
6	센서 버튼을 터치할 때 들리는 신호음	0	꺼짐 <sup>5</sup>
		1	조용함
		2	중간
		3	크게
7	타이머 버저	0	꺼짐
		1	조용
		2	중간
		3	크게
8	시스템 잠금	0	시스템 잠금은 수동으로만 활성화 가능
		1	시스템 잠금을 자동으로 활성화
9	최대 작동 시간	0	안전 설정 0
		1	안전 설정 1
		2	안전 설정 2

파라미터 <sup>1</sup>		코드	설정 <sup>2</sup>
12	센서 버튼 반응 속도	0	느림
		1	일반
		2	빠름

<sup>1</sup> 이곳에 나타나지 않은 프로그램은 할당되지 않은 프로그램입니다.

<sup>2</sup> 공장 기본 설정은 굵게 표시됩니다.

<sup>3</sup> 쿱탑이 켜진 후 타이머 화면에  $\mathcal{E}$  기호가 수 초 동안 나타납니다.

<sup>4</sup> 텍스트 및 차트에서 중간 세기 단계는 숫자 뒤에 점을 표시하여 쉽게 이해할 수 있습니다.

<sup>5</sup> 켜짐/꺼짐 센서 버튼의 키패드 톤은 끌 수 없습니다.

## 청소 및 관리

### 세척 및 관리 관련 안전 참고 사항

⚠️ 뜨거운 표면으로 인한 화상 위험

사용 후에는 쿡탑의 모든 부분이 뜨거울 수 있습니다.

쿡탑 전원을 끄십시오.

세척 전 쿡탑을 식히는 시간을 가지십시오.

부적절한 세제를 사용하거나 적절한 세제의 잔여물이 쿡탑 위에서 가열되는 경우 모든 표면이 변색되거나 손상될 수 있습니다. 모든 표면은 굵힘에 취약합니다.

쿡탑을 세척하기 전에 표면을 식히십시오.

세제 잔여물은 모두 즉시 제거하십시오.

거친 스펀지 또는 세제를 사용하지 마십시오.

▶ 쿡탑을 스팀 청소기로 세척하지 않습니다.

▶ 뽕족한 물건으로 청소하지 않습니다.

### 세척이 필요한 시기

■ 매번 사용 전:  
쿡탑 전체와 조리 도구 바닥을 청소합니다.

■ 매번 사용 후:  
쿡탑 전체를 청소합니다.

■ 일주일에 한 번:  
세제 잔여물이 타는 것을 방지하려면 밀레 세라믹 및 스테인리스 스틸 클리너("옵션 액세서리 - 세척 및 케어 제

품" 참조) 또는 세라믹 글래스 클리너로 세라믹 글래스 표면을 닦아줍니다. 세제 제조사의 사용 지침을 준수하시기 바랍니다.

### 세라믹 유리 표면 청소하기

#### 설탕, 플라스틱 또는 알루미늄 호일로 인한 오염 제거

- 사용 중에 설탕, 플라스틱 또는 알루미늄 호일이 세라믹 표면에 얼지거나 떨어지면 쿡탑을 끄십시오.
- 그런 다음 유리에 사용하기에 적합한 스크레이퍼 블레이드를 사용하여 잔여물이 뜨거울 때 즉시 잔여물을 조심스럽게 긁어냅니다.
- 그 후에 위에서 설명한 대로 냉각된 상태의 세라믹 표면을 청소하십시오.

#### 가벼운 오염 제거

- 쿡탑의 세라믹 표면 전체를 젖은 부드러운 천과 약간의 세척액을 섞은 물로 세척합니다. 세제 제조사의 사용 지침을 준수하시기 바랍니다.

#### 잘 지워지지 않는 오염 제거

- 거친 오염 물질은 젖은 천으로 닦고 잘 지워지지 않는 오염 물질은 유리에 사용 가능한 스크레이퍼로 제거합니다.
- 밀레 세라믹 및 스테인리스 스틸 클리너("옵션 액세서리 - 세척 및 관리용 제품" 참조) 또는 전용 세라믹 유리 세제로 유리 세라믹 표면을 닦습니다. 세제 제조사의 사용 지침을 준수하시기 바랍니다.

#### 세척 마무리

- 젖은 행주로 세척제 잔여물을 모두 닦아냅니다.
- 청소가 끝난 후 쿡탑의 세라믹 표면을 건조합니다.

### 적합하지 않은 세척제

기기 외부 표면의 손상을 방지하기 위해  
다음의 제품을 사용하지 마십시오.

- 소다, 알칼리성, 암모니아, 산, 염화물이 포함된 세척제
- 얼룩 및 녹 제거제
- 가루 클리너 및 크림 클리너와 같은 연마성 세척제
- 용매가 포함된 세척제
- 식기세척기 세제
- 그릴 및 오븐 스프레이
- 단단한 연마 브러시
- 지우개 얼룩 제거 스펀지
- 스펀지

## 문제 해결

많은 오작동 및 고장은 손쉽게 해결할 수 있습니다. 대부분의 경우 서비스팀에 문의할 필요가 없으므로 시간과 비용을 절약할 수 있습니다.

고장을 직접 해결하기 위한 더 많은 정보는 [www.miele.de/support/customer-assistance](http://www.miele.de/support/customer-assistance)에서 찾아볼 수 있습니다.



### 디스플레이 메시지

문제	원인과 해결
쿡탑이 켜진 후 타이머 화면에 <i>LC</i> 가 몇 초 동안 나타납니다.	<p>시스템 잠금이 활성화되어 있습니다.</p> <ul style="list-style-type: none"> <li>■ 시스템 잠금을 해제하십시오(“동작 – 시스템 잠금 해제” 참조).</li> </ul>
	<p>안전 잠금이 활성화되었습니다.</p> <ul style="list-style-type: none"> <li>■ 안전 잠금을 해제하십시오(“동작 – 안전 잠금 해제” 참조).</li> </ul>
쿡탑이 켜진 후 타이머 화면에 <i>dE</i> 기호가 잠시 동안 나타납니다. 쿡킹 존이 뜨거워지지 않습니다.	<p>쿡탑이 데모 모드 상태입니다.</p> <ul style="list-style-type: none"> <li>■ 타이머 화면에서 <i>dE</i>와 <i>DF</i>가 번갈아 깜박일 때까지 0과 2 센서 버튼을 동시에 터치합니다.</li> </ul>
타이머 화면에서 <i>F</i> 기호가 깜박이고 쿡탑이 자동으로 꺼집니다.	<p>하나 이상의 센서 버튼이 손가락 접촉, 끓는 음식 또는 물건으로 가려져 있습니다.</p> <ul style="list-style-type: none"> <li>■ 오염 또는 물체를 제거하십시오(“알아보기 – 안전 전원차단” 참조).</li> </ul>

### 예상치 못한 작동

문제	원인과 해결
쿡킹 존 중 하나의 발열체가 켜졌다 꺼집니다.	<p>발열체의 이러한 “타이밍”은 정상입니다. 이는 발열체 정격에 대한 전자 제어로 인해 발생합니다(“알아두면 좋은 정보 – 전기 쿡탑 작동 방식”을 참조하십시오). 가열이 가장 높은 세기단계에서 켜졌다 꺼졌다 하는 경우 과열 방지가 작동되었습니다(“알아보기 – 과열 보호” 참조).</p>

문제	원인과 해결
쿠킹 존 또는 콧탑 전체가 자동으로 꺼집니다.	<p>너무 장시간 사용했습니다.</p> <ul style="list-style-type: none"> <li>■ 콧탑 또는 쿠킹 존을 다시 켭니다(“알아보기 – 안전 전원 차단” 참조).</li> </ul>
	<p>과열 방지 장치가 활성화되었습니다.</p> <ul style="list-style-type: none"> <li>■ 콧탑을 식힙니다.</li> <li>■ 과열의 원인을 해결하십시오(“알아보기 – 과열 보호” 참조).</li> <li>■ 콧탑이 작동하는지 확인합니다.</li> <li>■ 문제가 다시 발생하면 서비스팀에 문의하시기 바랍니다.</li> </ul>
하나 이상의 잔존열 표시기가 깜박입니다.	작동 중 또는 잔존열 발생시 전원 공급 장치가 중단되었습니다.

## 만족스럽지 못한 성능

문제	원인과 해결
자동 가열 기능을 켰을 때 조리 도구 안의 음식물이 가열되지 않습니다.	<p>많은 양의 음식이 조리 중입니다.</p> <ul style="list-style-type: none"> <li>■ 가장 높은 세기 단계에서 요리를 시작한 다음 수동으로 다시 전환하십시오.</li> </ul>
	<p>조리 용기가 열을 제대로 전달하지 않고 있는 경우.</p> <ul style="list-style-type: none"> <li>■ 열을 더 잘 전달할 수 있는 다른 조리 도구를 사용하십시오.</li> </ul>
조리 도구 안에 있는 음식이 거의 또는 전혀 가열되지 않고 있습니다.	<p>조리 용기가 열을 제대로 전달하지 않고 있는 경우.</p> <ul style="list-style-type: none"> <li>■ 열을 더 잘 전달할 수 있는 다른 조리 도구를 사용하십시오.</li> </ul>
	<p>쿠킹 존에 비해 팬이 너무 큰 경우.</p> <ul style="list-style-type: none"> <li>■ 더 작은 팬을 사용하십시오.</li> </ul>
	<p>확장 쿠킹 존이 활성화되지 않았습니다.</p> <ul style="list-style-type: none"> <li>■ 확장된 쿠킹 존을 활성화하십시오.</li> </ul>

## 문제 해결

### 일반적인 문제 또는 기술적인 오류

문제	원인과 해결
<p>콕탑 또는 쿠킹 존이 켜지지 않습니다.</p>	<p>콕탑에 전원이 공급되지 않습니다.</p> <ul style="list-style-type: none"> <li>■ 회로 차단기가 작동하지 않았는지 점검합니다. 자격을 갖춘 전기 기술자 또는 밀레 서비스팀에 문의합니다.(최소 퓨즈 정격은 데이터 플레이트 참조).</li> </ul> <p>기술적 오류가 발생했을 수도 있습니다.</p> <ul style="list-style-type: none"> <li>■ 약 1 분간 콕탑의 전원 연결을 분리합니다. 필요 사항             <ul style="list-style-type: none"> <li>- 관련 전원 퓨즈를 작동시키거나 미세 전선 퓨즈를 완전히 조이거나</li> <li>- 누전차단기를 끕니다.</li> </ul> </li> <li>■ 퓨즈함 또는 잔류 전류 장치에서 트립 스위치를 재설정 한 후에도 콕탑이 켜지지 않는다면, 자격을 갖춘 전기 기술자 또는 밀레 서비스팀에 문의합니다.</li> </ul>
<p>새 콕탑을 사용할 때 냄새와 증기가 방출됩니다.</p>	<p>금속 구성품에는 보호 코팅이 되어 있습니다. 콕탑을 최초로 사용할 때는 냄새와 함께 연기가 날 수도 있습니다. 냄새 및 증기는 연결 오류나 제품 오류가 아니며 건강에 해를 주지 않습니다.</p>

문제를 직접 해결하기 위한 정보와 밀레 부품에 대한 정보는 [www.miele.com/service](http://www.miele.com/service)에서 찾아볼 수 있습니다.

## 고장 시 연락처

사용자가 직접 해결할 수 없는 고장은 밀레 대리점이나 밀레 서비스팀으로 문의해 주십시오.

온라인에서 [www.miele.com/service](http://www.miele.com/service)를 통해 밀레 서비스팀에 예약하실 수 있습니다.

밀레 서비스팀의 연락처는 본 문서의 마지막 장에서 확인하실 수 있습니다.

밀레 서비스팀에 문의하실 때 기기의 모델명과 제품번호(SN)를 말씀해 주십시오. 이 정보는 데이터 플레이트 또는 “동작 – 쿡탑 데이터”를 참조해 확인할 수 있습니다.

## 데이터 플레이트

기기와 함께 배송된 추가 데이터 플레이트를 여기에 붙이십시오. 모델 식별자가 이 문서의 뒷 표지에 표시된 번호와 일치하는지 확인하십시오.

## 보증

제품은 구입일로부터 2년간 보증됩니다. 보증 사용 약관에 대한 자세한 내용은 보증서를 참조하시거나 밀레 서비스 센터로 문의하십시오.

# 기술 데이터

---

## 기술 데이터

전원이 꺼진 상태에서의 정격 전력	≤ 0,5 W
자동으로 전원 꺼짐 모드로 전환될 때까지 소요되는 시간	10 Min.





■ (주)밀레코리아

서울시 강남구 논현로 559 밀레하우스 빌딩 (06126)

■ 홈페이지: [www.miele.co.kr](http://www.miele.co.kr)

■ 온라인 쇼핑몰: [shop.miele.co.kr](http://shop.miele.co.kr)

■ A/S 신청: 전국 1577-1597

---

■ 본 제품은 수입 완제품으로 공급이 일시 지연될 수 있습니다.

KM 6520 FR, KM 6520 FL, KM 6521 FR, KM 6522 FR,  
KM 6523 FL, KM 6527 FR