

Miele



Installationsplan

PG 8582 CD

PG 8583 CD

Læs venligst brugsanvisningen og servicedokumentationen inden opstilling, installation og ibrugtagning for at undgå skader på personer og produkt.

da - DK

M.-Nr. 10 721 441

Installationsanvisninger

Autorisation til installation	<p>Maskinen må kun installeres af autoriserede el- og VVS-installatører og i henhold til installationsvejledningen.</p> <p>Maskinen skal installeres i overensstemmelse med gældende normer og forskrifter, lovbestemmelser og ulykkesforebyggende forskrifter. Ibrugtagning og instruktion må kun foretages af Miele Teknisk Service.</p>
Krav til opstillingsstedet	<p>Der kan opstå kondensvand i området omkring maskinen. Anvend derfor kun inventar, der er egnet til formålet. Hvis maskinen installeres under en egnet bordplade (underbygning), skal den medleverede beskyttelsesfolie klæbes under bordpladen, og der skal monteres en metalplade i rustfrit stål over døråbningen til beskyttelse mod vanddamp. Metalpladen kan købes ved telefonisk henvendelse til Miele's kundecenter på tlf. 43 27 13 10.</p>
Forebyggelse af varmeophobning	<p>Under den aktive tørring (TA) er der risiko for, at der kan ske en ophobning af varme. Ophobning af varme på bagsiden af maskinen kan medføre for stor opvarmning af kabinettet og de elektriske dele. Ophobning af varme medfører øget dannelse af kondensvand på de tilgrænsende flader. Dette kan reducere maskinens levetid og give skader på skabe og bordplader.</p> <ul style="list-style-type: none">- Sørg for tilstrækkelig luftcirkulation bag underskabe for at undgå ophobning af varme.- Ved underbygningsmaskiner skal der af sikkerhedsmæssige grunde være min. 10 mm afstand til luftcirkulation mellem maskinen og bordpladen over den.- Spalter mellem underskabene og mellem underskab og maskine må ikke forsegles.- Monter om nødvendigt luftgitre i sideskabene og bordpladen.
Køling af udblæsningsluften	<p>Aktiver luftafkølingen ved en rumtemperatur på over 30 °C. Optionen findes i menuen Systemindstillinger under Udvidede indstillinger.</p>
Vandtilslutning	<p>Der kan tilsluttes koldt vand, varmt vand, AD-vand og spildevand direkte uden sikringsarmatur. Anvend det medfølgende Y-stykke til etablering af vandtilløb til maskinen (KW) og dampkondensatoren (DK). Alternativt kan man også installere en ekstra koldt vandtilslutning og tilslutte dampkondensatoren hertil.</p> <p>Hvis der ikke er varmt vand til rådighed, skal begge tilløbsslanger (KW/WW) tilsluttes koldt vand med et Y-stykke.</p> <p>Spærreventilerne på vandtilførslen skal være frit tilgængelige.</p>
Etilslutning	<p>Etilslutningen skal foretages iht. de gældende lovbestemmelser, ulykkesforebyggende forskrifter og normer. Læg tilslutningsledningen, så den er beskyttet mod termisk påvirkning.</p> <p>Det anbefales at tilslutte maskinen med en stikanordning, så der nemt kan udføres en elektrisk sikkerhedskontrol ved reparation eller vedligeholdelse.</p> <p>Ved fast tilslutning af maskinen skal der på opstillingsstedet installeres en hovedafbryder med flerpolet adskillelse fra nettet og en kon-</p>

taktåbning på min. 3 mm.

Stikanordningen og hovedafbryderen skal være let tilgængelig efter installationen.

Skal ekstrabeskyttes, jf. Stærkstrømsbekendtgørelsen.

Jordledning og potentialudligning

Til forhøjelse af sikkerheden skal rengøringsmaskinen sikres med et **fejlstrømsrelæ** (30 mA).

Der skal om muligt etableres **potentialudligning**. Tilslutningsskruen til potentialudligning er på bagsiden af rengøringsmaskinen. **Potentialudligning og jordledning skal være tilsluttet inden ibrugtagningen!**

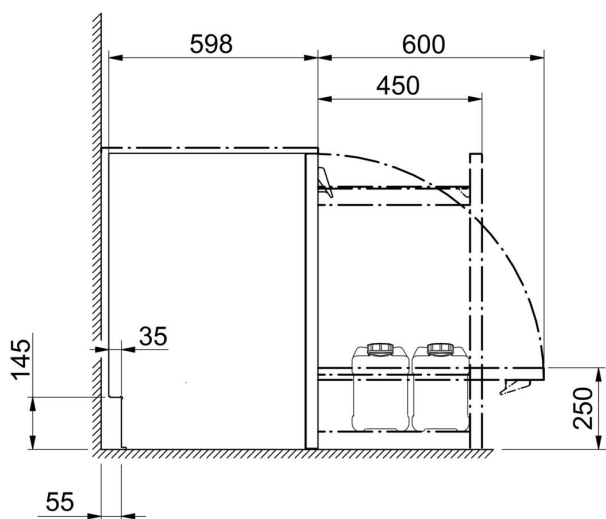
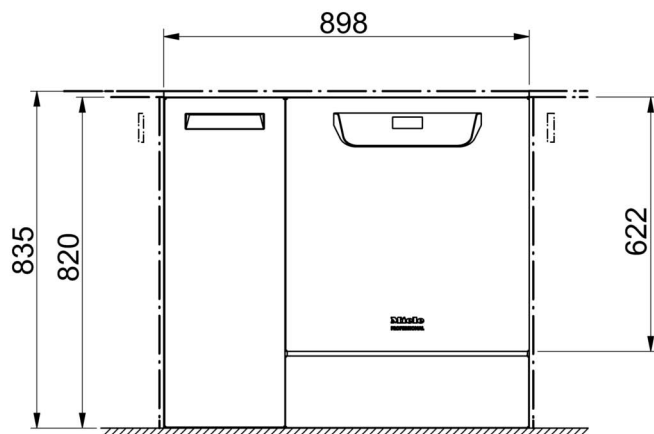
Flydende midler: Placering af eksterne beholdere

Beholderen med flydende midler til ekstern dosering må kun anbringes **ved siden af eller under** maskinen. Beholderen kan stilles på gulvet eller i et skab ved siden af. Beholderen må ikke anbringes på eller oven over maskinen. Doseringsslangen må ikke få knæk eller komme i klemme.

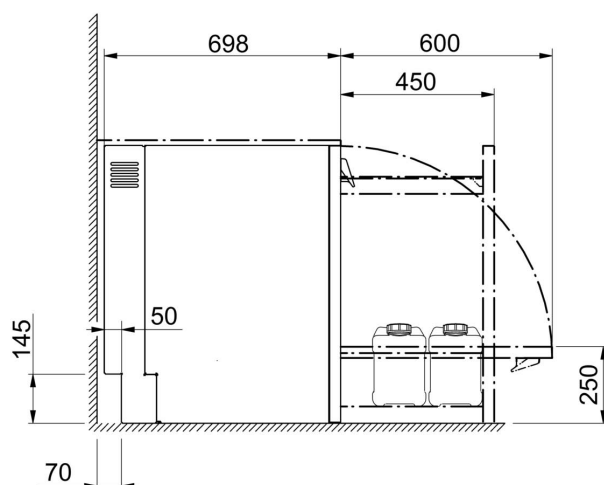
Kommunikationsmoduler

Kommunikationsmodulerne – **Ethernet-modul** eller **RS232-modul** – følger ikke med ved levering, men kan fås som ekstraudstyr. Monter i givet fald tilslutningsdåser i området ved maskinen, så procesdata kan overføres og tilsluttes. Tilslutning og installation skal overholde **IEC 60950!**

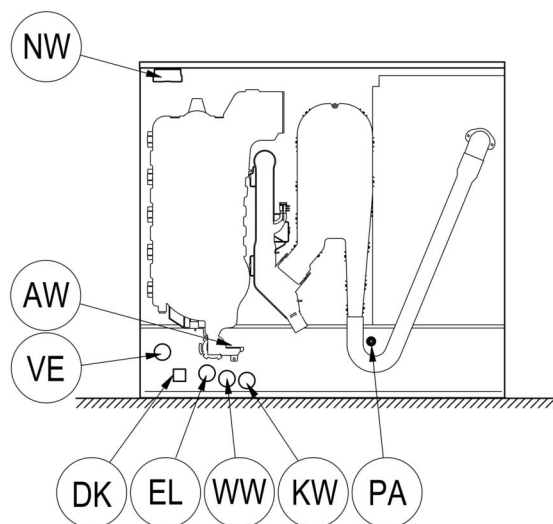
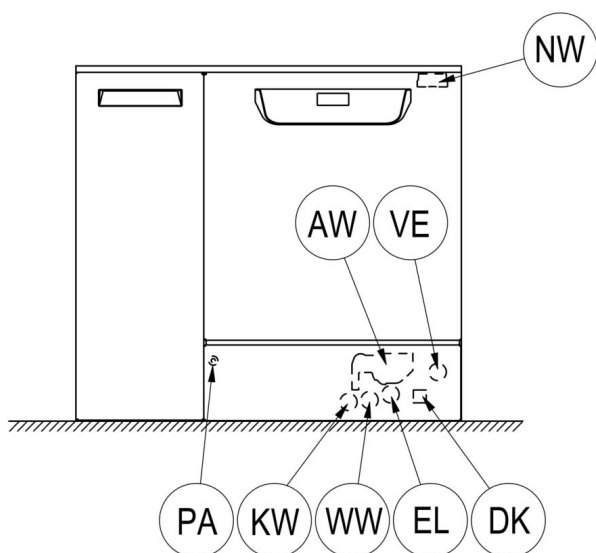
Illustrationer



Standardmål



Mål med ekstra dybde



EL Etilslutning

KW Koldt vandtilslutning

DK Koldt vandtilslutning dampkondensator

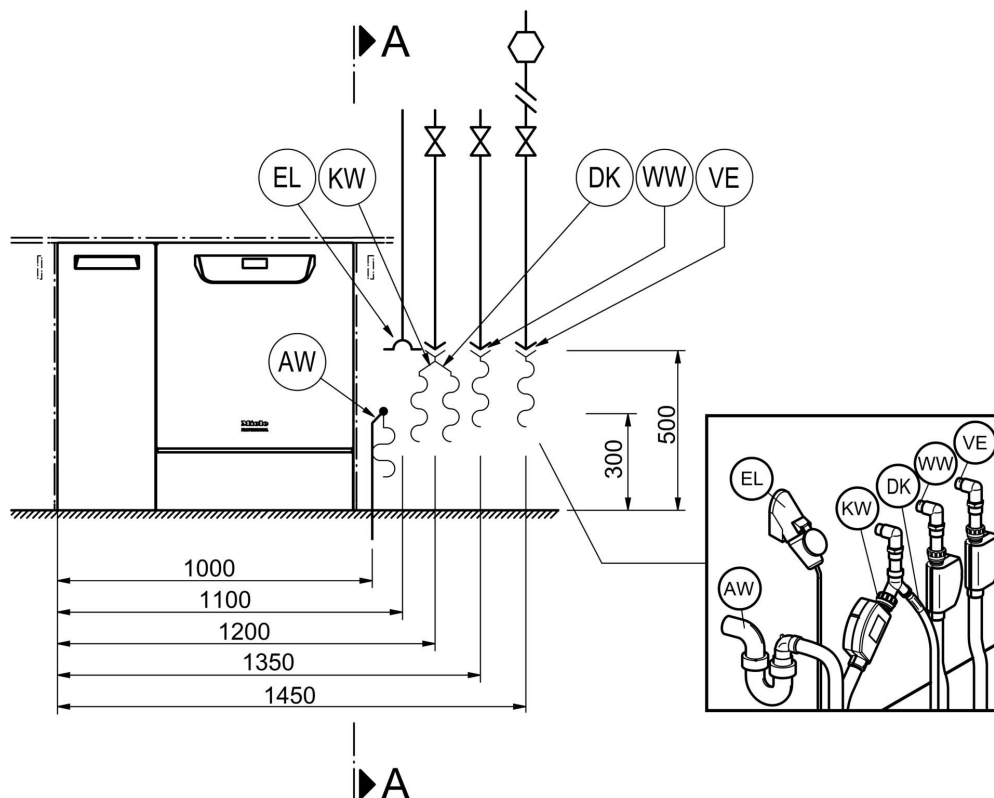
NW Netværks- og printertilslutning (valgmulighed)

WW Varmt vandtilslutning

AW Afløbs vandtilslutning

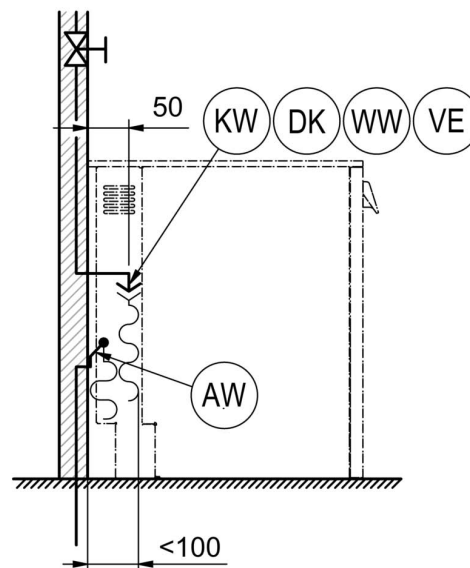
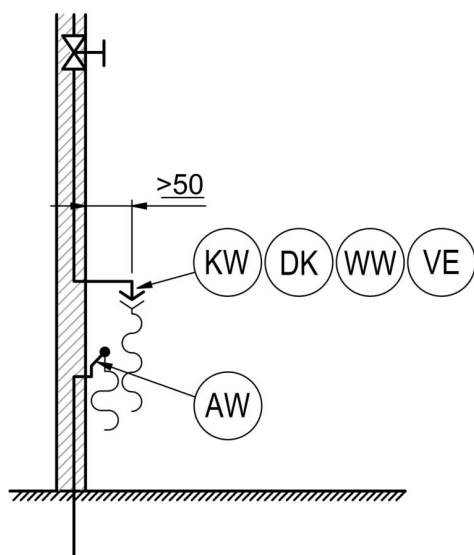
VE AD-vandtilslutning

PA Potentialudligning



A - A

A - A



Tilslutningernes position

på maskiner med ekstra dybde

EL Etilslutning

KW Koldt vandtilslutning

DK Koldt vandtilslutning dampkondensator

NW Netværks- og printertilslutning (valgmulighed)

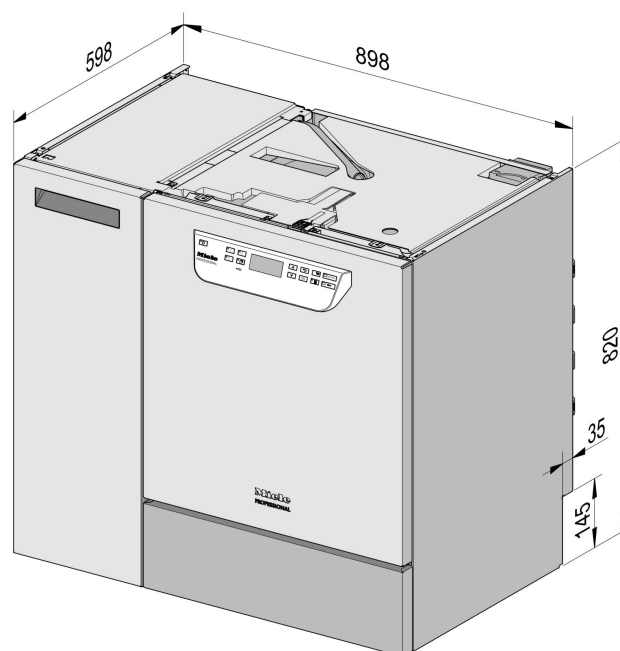
WW Varmtvandtilslutning

AW Afløbsvandtilslutning

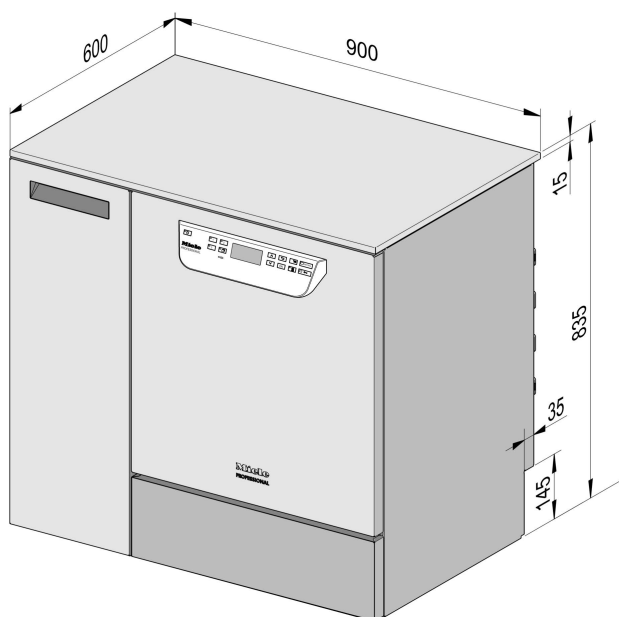
VE AD-vandtilslutning

PA Potentialudligning

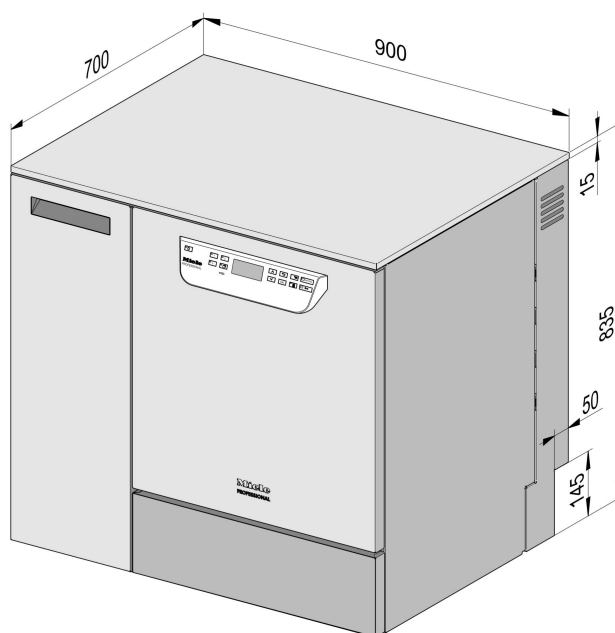
Maskinvarianter



Standardudførelse underbygning



Med topplade
(ekstraudstyr)



Med ekstra dybde og topplade
(ekstraudstyr)

Eltilslutning

Spænding (ved levering)	3N AC 400/50
Energiforbrug	9,3 kW
Sikring	3 x 16 A
Tilslutningsledning, min. tværsnit	5 x 2,5 mm ²
Længde tilslutningsledning (H05(07)RN-F)	1,8 m
Spænding (kan omstilles)	AC 230/50
Energiforbrug	3,3 kW
Sikring	1 x 16 A
Tilslutningsledning, min. tværsnit	3 x 1,5 mm ²
Længde tilslutningsledning (H05(07)RN-F)	1,8 m

Koldt vand

Maks. temperatur	20 °C
Maks. tilladt vandhårdhed	12,6 mmol/l
	70 °dH
Anbefalet flydetryk	200 kPa
Min. flydetryk ved forlænget indløbstid	100 kPa
Maks. tryk	1.000 kPa
Volumenstrøm	7,5 l/min.
Tilslutningsgevind på opstillingsstedet iht. DIN 44991 (fladpakning)	3/4 tomme
Længde tilslutningsledning koldt vand	1,7 m
Længde tilslutningsledning dampkondensator	1,7 m

Varmt vand

Maks. temperatur	65 °C
Maks. tilladt vandhårdhed	12,6 mmol/l
	70 °dH
Anbefalet flydetryk	200 kPa
Min. flydetryk ved indløbsforlængelse	40 kPa
Maks. tryk	1.000 kPa
Volumenstrøm	7,5 l/min.
Tilslutningsgevind på opstillingsstedet iht. DIN 44991 (fladpakning)	3/4 tomme
Længde tilslutningsledning varmt vand	1,7 m

Tekniske data

AD-vand

Maks. temperatur	65 °C
Anbefalet flydetryk (AD trykfast)	200 kPa
Min. flydetryk ved indløbsforlængelse	30 kPa
Maks tryk (AD trykfast)	1.000 kPa
Volumenstrøm	7,5 l/min.
Tilslutningsgevind på opstillingsstedet iht. DIN 44991 (fladpakning)	3/4 tomme
Længde tilslutningsledning AD-vand	1,7 m

PG 8583 CD: Varianten med en pumpe til AD-vand (ADP) er kun egnet til trykløs drift/tilslutning. (Kun PG 8583 CD)

Min. flydetryk ved indløbsforlængelse	8,5 kPa
Maks. tryk (AD trykløs)	60 kPa
Tilslutningsnippel maskine (da x l)	6 x 30 mm

Afløbsvand

Afløbsvandtemperatur	93 °C
Afløbsslange standardlængde	1,4 m
Afløbsslange maks. udpumpningslængde	4,0 m
Udpumpningshøjde afløbspumpe fra underkanten af maskinen, maks.	1,0 m
Volumenstrøm afløb kortvarigt, maks.	16 l/min.
Spændebånd på opstillingsstedet, afløbsslange (dia x l)	22 x 30 mm

Maskinben

Niveauudligning front	0 - 8 mm
Diameter på autoklavens ben	35 mm
Holder til maskinben, gevindstørrelse	M 8

Maskindata

Underbygningshøjde	820 mm
Højde inkl. topplade	835 mm
Bredde	898 mm
Dybde	598 mm
Dybde inkl. 10 cm indbygningsforlængelse	698 mm
Dørhøjde	622 mm
Nettovægt	98 kg
Gulvbelastning under brug	2.000 N
Min. bredde på transportåbning (inkl. transportpalle)	1.170 mm
Min. dybde på transportåbning (inkl. transportpalle)	740 mm
Min. højde på transportåbning (inkl. transportpalle)	1.000 mm
Lydniveau i dB (A), lydniveau LpA ved rengøring og tørring	< 70 dB

Varmeafgivelse til opstillingsrummet

Ved afgivelse under brug	0,35 kWh
Fra utensilierne ved tømning	0,40 kWh

Opstillingsbetingelser

Tilladt omgivelsestemperatur	40 °C
Relativ luftfugtighed maks. op til 31 °C	80 %
Relativ luftfugtighed, lineært aftagende til 40 °C	50 %
Opstillingshøjde maks. over havets overflade	2.000 m over normalnul

Miele

Miele A/S
Erhvervsvej 2
2600 Glostrup
www.miele.dk

Afdeling:
Kundecenter

Telefon:
43 27 15 10

E-mail:
profservice@miele.dk

Miele & Cie. KG
Carl-Miele-Straße 29
33332 Gütersloh
Tyskland