

Bruks- og monteringsanvisning

Utluftningstørketrommel



Bruksanvisningen **skal** leses før oppstilling - installasjon – igangsetting. På denne måten beskytter du deg selv og unngår skader.

Innhold

Aktivt miljøvern	7
Sikkerhetsregler og advarsler	8
Betjening av tørketrommelen	18
Betjeningspanel	18
Sensortaster og touchdisplay med sensortaster	19
Hovedmeny	19
Betjeningseksempler	20
Forenklet betjening / vaskerivariant	22
Første igangsetting	24
Slå på tørketrommelen	24
Følg henvisning til eksterne enheter	25
Innstilling av lysstyrken i displayet	25
Innstilling av dato	25
Velge programpakker	26
Avslutte igangsettingen	27
1. Riktig tøypleie	28
Vask	28
Tørking	28
Vedlikeholdssymboler	28
2. Innlegging av tøyet	29
3. Velge program	30
Slå på tørketrommelen	30
Programvalg	30
4. Velge programinnstilling	31
Et programs basismeny	31
Velge tørketrinn	31
Velge tid (tidsstyrte programmer)	31
Velge tillegg	32
Skånegang	32
Antikrøll	32
5. Starte program	33
6. Programslutt - ta ut tekstilene	34
Programslutt	34
Ta ut tekstilene	34
Se råd om stell	34
Timer	35

Programoversikt	36
Label	36
Programpakker	37
Standard	37
Sport.....	41
Husholdningstekstiler	42
Hygiene	43
Våtrens	44
Flate tekstiler.....	44
Spesialprogrammer	45
Endre programforløp	46
Endre programmet som er i gang.....	46
Avbryte program	46
Velge et avbrutt program på nytt.....	46
Legge inn flere tekstiler.....	46
Rengjøring og stell	47
Rengjøringsintervall.....	47
Rengjøring av lofilteret	47
Ta ut lofilteret.....	47
Demontere lofilteret	48
Tørr rengjøring av lofilterdelene	48
Våt rengjøring av lofilteret.....	48
Rengjør luftføringsområdet	49
Montering og innsetting av lofilteret.....	50
Rengjøring av tørketrommelen	51
Hvis feil oppstår	52
Programavbrudd og feilmelding i displayet	52
Henvisninger i displayet	54
Ikke tilfredsstillende tørkeresultat.....	56
Tørkeprosessen varer svært lenge	57
Generelle problemer med tørketrommelen.....	58
Service	59
Kontakt ved feil	59
Ekstraustyr	59

Innhold

Installasjon	60
Front	60
Bakside	61
Oppstillingssituasjoner	62
Sett fra siden	62
Stålsokkel	62
Sett ovenfra	62
Vask/tørk-søyle	62
Transport av tørketrommelen til oppstillingsstedet	63
Oppstilling	64
Oppretting av tørketrommelen	64
Eksterne styreenheter	64
Elektrotilkobling	65
Installasjon av utluftningsrøret	66
Prinsippene for utluftningsrøret	66
Prinsippene for lufttilførsel	66
Beregning av total rørlengde	67
Utluftningsåpninger på baksiden av tørketrommelen	68
Lukking av utluftningsåpning	68
Mål på utluftningsåpningene	68
Installere sammensatte rør	69
Eksempel	69
Installere fleksibel slange	70
Flatkanal	70
Eksempler	71
Utluftningssamleledning	72
Tekniske data	74
Samsvarserklæring	75
Superbrukernivå	76
Åpne superbrukernivå	76
Tilgang via kode	76
Endre kode	76
Demoprogram	76
Avslutte innstillinger	76

Betjening / Visning	76
Språk.....	76
Språkmeny.....	77
Angi språk	77
Lysstyrke display	77
Klokkeslett	78
Dato	78
Lydstyrke	78
Visning restfuktighet	78
Synlighet parametere	78
St.by.modus displ./led	79
St.by.modus maskin	79
Startforvalg	79
Memory.....	80
Temperaturenhet.....	80
Vektenhet.....	80
Logo	80
Kode super-brukernivå	80
Programvalg.....	81
Styring	81
Programpakker	82
Favorittprogrammer.....	82
Spesialprogrammer	84
Sorter programmer	85
Fargetildeling program	85
Prosessteknikk	85
Antikrøll	85
Tørke-trinn	85
Forlenget avkjøling.....	86
Avkjølingstemperatur	86
Service	86
Rengjør luftveiene	86
Rengjør filtrene.....	87
Serviceintervall.....	87

Innhold

Eksterne anvendelser.....	88
Eksternt spjeld.....	88
Tilleggsvifte.....	88
Trykksensor.....	88
Toppbelastn.signal.....	89
Forhindre toppbelastn.....	89
Valg KOM-modul.....	89
Tilgjengelighet Miele's digitale produkter.....	89
WiFi / LAN.....	90
Nettverks-tid.....	91
Remote.....	91
Remote-Update.....	91
SmartGrid.....	92
Maskinparametere.....	93
Rettslig informasjon.....	93
Betalings-automat.....	93
Innstilling for betalingsautomater.....	93
Tilbakemeld.-sign. bet.sys.....	94
Angrefrist bet. syst.....	94
Slette betalingssign.....	94
Signaltid betaling.....	95
Overlagr.tid bet.automat.....	95
Varighet tidsprg. kaldt.....	95
Varighet tidsprg. varmt.....	95
Gratis programmer.....	95

Retur og gjenvinning av emballasjen

Emballasjen benyttes til håndtering og beskytter produktet mot transport-skader. Emballasjematerialene er valgt med sikte på miljøvennlighet og avfalls-behandling og kan derfor generelt gjen-vinnes.

Gjenvinning av emballasjen til material-kretsløpet medfører besparelser av råstoffer. Benytt deg av materialspesifikke gjenvinningsstasjoner og returmog-ligheter. Miele-forhandleren tar transport-emballasjen i retur.

Retur og gjenvinning av det gamle produktet

Elektriske og elektroniske produkter inneholder ofte verdifulle materialer. De inneholder imidlertid også skadelige stoffer, blandinger og komponenter, som har vært nødvendige for produktets funksjon og sikkerhet. I restavfallet eller ved feil behandling kan disse stoffene være helseskadelige og skade miljøet. Kast derfor aldri produktene som restav-fall.



Benytt i stedet de offentlige retur-punktene for innlevering og gjenvinning av slike produkter. Produktene kan leveres gratis til kommunale gjenvinningsstasjoner, forhandlere av til-svarende produkter eller til Miele. For mer informasjon, se www.miele.no. Du er selv juridisk ansvarlig for å slette per-sonlige data som måtte befinne seg i de gamle produktene. Du er rettslig forplik-tet til å ta ut gamle batterier, akkumu-latorer og lamper som ikke sitter fast i

produktet, og som kan tas ut uten at de blir ødelagt. Ta dem med til et egnet returpunkt, der de kan leveres gratis. Sørg for at produktet oppbevares util-gjengelig for barn til det kjøres bort.

Sikkerhetsregler og advarsler



► Denne bruksanvisningen må leses.

Denne tørketrommelen oppfyller de påbudte sikkerhetskravene. Bruk som ikke er forskriftsmessig, kan imidlertid føre til skader på personer og gjenstander.

Les bruksanvisningen nøye før du begynner å bruke tørketrommelen. Den gir viktige opplysninger om innbygging, sikkerhet, bruk og vedlikehold. På denne måten beskytter du deg selv og unngår skader på tørketrommelen.

I henhold til internasjonal standard IEC 60335-1 ber Miele uttrykkelig om at kapittelet om installasjon av tørketrommelen samt sikkerhetshenvisninger og advarsler må leses nøye og følges.

Miele kan ikke gjøres ansvarlig for skader som skyldes at disse henvisningene ikke blir fulgt.

Ta vare på bruksanvisningen og gi den videre til en eventuell senere eier.

Dersom flere personer skal læres opp i bruk av tørketrommelen, sørg for at sikkerhetsreglene er tilgjengelige, og/eller at personene gjøres kjent med dem.

Forskriftsmessig bruk

- ▶ Tørketrommelen skal kun brukes til tørking av tekstiler som er vasket i vann og som ifølge produsentens vedlikeholdsetikett tåler trommeltørking. Annen bruk kan innebære fare. Miele er ikke ansvarlig for skader som skyldes annen bruk enn tørketrommelen er bestemt for, eller feil betjening.
- ▶ Denne tørketrommelen kan også brukes på offentlige områder.
- ▶ Denne tørketrommelen er ikke beregnet for utendørs bruk.
- ▶ Personer, som på grunn av sin psykiske eller fysiske tilstand eller pga. sin uerfarenhet eller uvitenhet ikke er i stand til å betjene tørketrommelen på en sikker måte, må ikke bruke denne tørketrommelen uten tilsyn eller veiledning fra en ansvarlig person.
- ▶ Barn under åtte år må holdes vekk fra tørketrommelen, med mindre de er under konstant tilsyn.
- ▶ Barn over åtte år, får bare betjene tørketrommelen uten tilsyn, dersom tørketrommelens funksjon er forklart slik at de kan betjene den på en sikker måte. Barn må kunne se og forstå mulige farer ved feil betjening.
- ▶ Barn må ikke rengjøre eller vedlikeholde tørketrommelen uten tilsyn.
- ▶ Hold øye med barn som befinner seg i nærheten av tørketrommelen. Ikke la barn leke med tørketrommelen.

Sikkerhetsregler og advarsler

Teknisk sikkerhet

- ▶ Kontroller at tørketrommelen ikke har ytre, synlige skader før den stilles opp.
En skadet maskin må ikke stilles opp og tas i bruk.
- ▶ Det må ikke foretas endringer på tørketrommelen uten uttrykkelig tillatelse fra Miele.
- ▶ Midlertidig eller permanent drift på et selvforsynt energiforsynings-system eller et energiforsyningsystem som ikke er synkronisert med strømforsyningen (som f.eks. øynettverk, backup-systemer), er mulig. Forutsetning for drift er at energiforsyningsystemet overholder retningslinjene i NEK EN 50160 eller tilsvarende.
Funksjon og drift av sikkerhetstiltakene i husinstallasjonen og i dette Miele-produktet må også sikres ved drift av øynettverk, eller ved drift som ikke er synkronisert med strømforsyningen, eventuelt erstattes av likeverdige tiltak i installasjonen. Eksempelvis som beskrevet i den aktuelle publiseringen av NEK EN 5272-2 / VDE-AR-E 2510-2.
- ▶ Av sikkerhetsgrunner må du ikke bruke skjøtekabler (brannfare på grunn av overoppheting).
- ▶ Sikkerheten for det elektriske anlegget i tørketrommelen garanteres kun hvis maskinen kobles til et forskriftsmessig installert jordingsystem. Det er meget viktig at denne grunnleggende sikkerhetsforutsetningen kontrolleres. I tvilstilfeller bør fagfolk kontrollere husinstallasjonen. Miele kan ikke gjøres ansvarlig for skader som skyldes manglende eller brutt jordledning.
- ▶ Hvis ukyndige reparerer maskinen, kan brukeren utsettes for fare, som Miele ikke kan ta ansvaret for. Reparasjoner må bare utføres av fagfolk som er autorisert av Miele, ellers gjelder ikke noe garanti-ansvar ved påfølgende skader.
- ▶ Hvis tilkoblingsledningen blir skadet, må den skiftes ut av fagfolk som er autorisert av Miele, for å unngå at brukeren utsettes for fare.
- ▶ Defekte deler må bare skiftes ut med originale reservedeler fra Miele. Bare for disse delene kan Miele garantere at de sikkerhetskravene som stilles til maskinene, blir oppfylt.

► For å unngå effekttap, funksjonsfeil og brannfare, er det viktig at vedlikeholdet utføres av autoriserte fagfolk og i bestemte tidsintervaller.

► Ved feil eller ved rengjøring og stell, må tørketrommelen kobles fra strømmettet. Maskinen er strømløs bare når:

- den er koblet fra strømmettet
- sikringen(e) i husinstallasjonen er koblet ut eller
- skrusikringen(e) i husinstallasjonen er skrudd helt ut.

Se også kapittel «Installasjon», avsnitt «Elektrotilkobling».

► Installeringen av denne maskinen er beregnet for fastlandsdrift. For installering på ikke-stasjonære oppstillingssteder er det nødvendig å ta ekstra forholdsregler tilpasset oppstillingsstedet. Ansvar for denne installeringen er pålagt installatøren / montøren.

► Vær oppmerksom på henvisningene i kapitlene «Installasjon» og «Installasjon av utluftningsrøret», samt kapittelet «Tekniske data».

► Støpselet må være tilgjengelig til enhver tid, slik at tørketrommelen kan kobles fra strømforsyningen.

► Hvis maskinen skal være fast tilkoblet, må det på installasjonsstedet være en flerpolet skillebryter som er tilgjengelig til enhver tid, slik at tørketrommelen kan kobles fra strømforsyningen.

► Luftspalten mellom undersiden av tørketrommelen og gulvet må ikke gjøres mindre av avslutningslister, høyflosstepper osv. Ellers blir det ikke tilført nok luft.

► I svingområdet til maskindøren må det ikke installeres låsbare dører, skyvedører eller dører som slår motsatt vei.

► Pga. spesielle krav (f.eks. når det gjelder temperatur, fuktighet, kjemisk stabilitet, slitestyrke og vibrasjon), er denne tørketrommelen utstyrt med en spesial-lyspære. Denne lyspæren skal kun brukes til det den er bestemt for. Den er ikke egnet for rombelysning. Av sikkerhetsgrunner skal den kun skiftes ut av fagfolk som er autorisert av Miele eller av Miele's serviceavdeling.

Sikkerhetsregler og advarsler

Forskriftsmessig bruk

- ▶ Maksimal kapasitet er 8 kg (tørt tøy). Programmer med mindre tøymengder finner du i kapitlet «Programoversikt».
- ▶ Ikke støtt eller len deg på døren. Tørketrommelen kan velte og skade deg eller andre personer i nærheten.
- ▶ Lukk døren etter hver tørking. Da unngår du at:
 - Barn forsøker å klatre inn i trommelen eller gjemmer gjenstander i den.
 - Smådyr klatrer inn i trommelen.
- ▶ Ikke bruk høytrykksspyler eller vannslange for å rengjøre tørketrommelen.
- ▶ Hold alltid oppstillingsrommet til tørketrommelen fritt for støv og lo. Smusspartikler i den innsugde luften fører til tilstoppinger. Det kan oppstå feil og det er fare for brann.
- ▶ Tørketrommelen må bare brukes når det er installert et utluftningsrør, og når det er sørget for tilstrekkelig ventilasjon av rommet.
- ▶ Vær oppmerksom på anvisningene i kapitlet «Installasjon av utluftningsrøret».

- ▶ Utluftningsrøret må ikke installeres til følgende piper eller sjakter.
 - Røyk- eller avgasspipe som er i bruk.
 - Sjakter som brukes som utluftning fra rom med ildsteder.
 - Andre piper som er i bruk.

Når røyk eller avgass presses tilbake er det fare for forgiftning.

- ▶ Det er fare for kvelning og forgiftning ved tilbakesuging av avgasser når det er installert gass-gjennomstrømningsvarmer, gassoppvarming, kullfyrtd ovn med pipetilkobling osv. i samme rom, eller i boligen eller i naborommene, og undertrykket er på 4 Pa eller mer.

Hvis du ved hjelp av følgende tiltak sørger for tilstrekkelig ventilasjon av rommet, kan du unngå et undertrykk i oppstillingsrommet (eksempler):

- Monter ventilasjonsåpninger som ikke kan låses, i ytterveggen.
- Vindusbryter: Tørketrommelen kan bare kobles inn når vinduet er åpent.

For å sikre trygg drift og unngå undertrykk på 4 Pa eller mer, bør du la brann- og feiervesenet bekrefte det.

Sikkerhetsregler og advarsler

- ▶ Kontroller regelmessig at alle bestanddeler på utluftningsrøret (f.eks. murrør, utvendig gitter, bøyer osv.) fungerer slik de skal, og at luften kan passere fritt. Eventuelt gjennomfør en rengjøring. Hvis det har lagret seg lo der, hindrer det luftutblåsningen og dermed reduseres tørketrommelens funksjon. Hvis det allerede finnes et utluftningsrør som er i bruk, må det kontrolleres før det installeres på tørketrommelen.
- ▶ Ved installasjon av flere tørketromler i en utluftingssamleledning, må det installeres en tilbakeslagsklaff pr. tørketrommel direkte på samleledningen. Hvis ikke dette gjøres, kan det skade tørketrommelen og påvirke den elektriske sikkerheten.
- ▶ Lofilteret må rengjøres regelmessig.
- ▶ Tørketrommelen må ikke brukes uten lofilter eller med et lofilter som er skadet. Det kan oppstå feil. Lo tetter luftveiene, oppvarmingen og utluftningsrøret, noe som kan føre til brann. Slå straks av tørketrommelen og skift ut det skadede lofilteret.
- ▶ Tørketrommelen må ikke plasseres i rom hvor det er fare for frost. Temperaturer rundt frysepunktet påvirker tørketrommelens funksjon. Tillatt romtemperatur bør ligge mellom 2 °C og 35 °C.

Sikkerhetsregler og advarsler

- ▶ På grunn av brannfare, må du ikke tørke klær når de:
 - ikke er vasket.
 - ikke er tilstrekkelig rengjort, og har rester av olje, fett eller lignende (f.eks. kjøkken- eller kosmetikktexstiler med rester av olje, fett eller kremer). Hvis tekstilene ikke er skikkelig rengjort, er det brannfare pga. selvantenne. Selv etter at tørkeprosessen er ferdig, og også etter at tekstilene er tatt ut av tørketrommelen, er det fare for at tekstilene kan selvantenne.
 - er behandlet med brannfarlige rengjøringsmidler eller har rester av aceton, alkohol, bensin, petroleum, parafin, flekkfjerner, terpentin, voks og voksfjerner eller kjemikalier (gjelder f.eks. mopper, gulvkluter, vaskekluter).
 - inneholder rester av hårspray-, neglelakkfjerner eller lignende.

Vask slike tekstiler grundig:

bruk tilstrekkelig med vaskemiddel og velg høy temperatur. Vask tekstilene flere ganger hvis du er i tvil.

- ▶ Fjern alle gjenstander fra lommene (som f.eks. lightere, fyrstikker).
- ▶ **Advarsel:** Slå aldri av tørketrommelen før tørkeprogrammet er slutt. I så fall må alle tekstilene straks tas ut av tørketrommelen og bres utover slik at varmen kan bli avgitt.

Sikkerhetsregler og advarsler

► Brannfare.

Denne tørketrommelen må ikke kobles til en styrbar stikkontakt (f.eks. med et tidsur eller et elektrisk anlegg med toppbelastningsutkobling). Tørketrommelen kan kun kobles til et toppbelastningsanlegg når det er koblet til tørketrommelen via Miele XCI-boks, og de aktuelle innstillingene er stilt inn i tørketrommelen.

Hvis tørkeprogrammet skulle bli avbrutt før avkjølingsfasen, kan det være fare for selvantennning av tekstilene.

► På grunn av brannfare, må tekstiler eller produkter aldri tørkes i tørketrommelen hvis:

- det er brukt industrikjemikalier til rengjøring (f.eks. ved kjemisk rengjøring).
- de inneholder skumgummi-, gummi eller gummilignende deler. Det er f.eks. produkter av lateksskumgummi, dusjforheng, vanntette tekstiler, gummierte artikler og klær, hodeputer med skumgummi-biter.
- de er fylt og er skadet (f.eks. puter eller jakker). Hvis fyllet faller ut, kan det oppstå brann.

► Når programmet går inn i avkjølingsfasen er det avsluttet. I mange programmer følger avkjølingsfasen for å sikre at tekstilene blir tørket med en temperatur de ikke kan ta skade av (f.eks. for å unngå selvantennning).

Ta alltid ut alle tekstilene rett etter programslutt.

► Skyllmiddel og lignende produkter bør brukes i henhold til anvisningene for skyllemiddelet.


► Ikke lagre eller bruk bensin, petroleum, eller lignende lett antenne-lige stoffer i nærheten av tørketrommelen. Fare for brann og eksplosjon!

► Ikke utsett tørketrommelen for friskluft blandet med klor-, fluor- eller andre løsemiddelholdige damper. Brannfare!

- ▶ For appartdeler av rustfritt stål gjelder følgende:
Overflater av rustfritt stål må ikke komme i kontakt med flytende klor eller natriumhypoklorittholdige rengjørings- og desinfeksjonsmidler. Disse midlene kan føre til korrosjon på stålet.
Aggressive klorblekingsdamper kan likeledes føre til korrosjon.
Derfor må åpne beholdere med disse midlene ikke oppbevares i umiddelbar nærhet av maskinene!

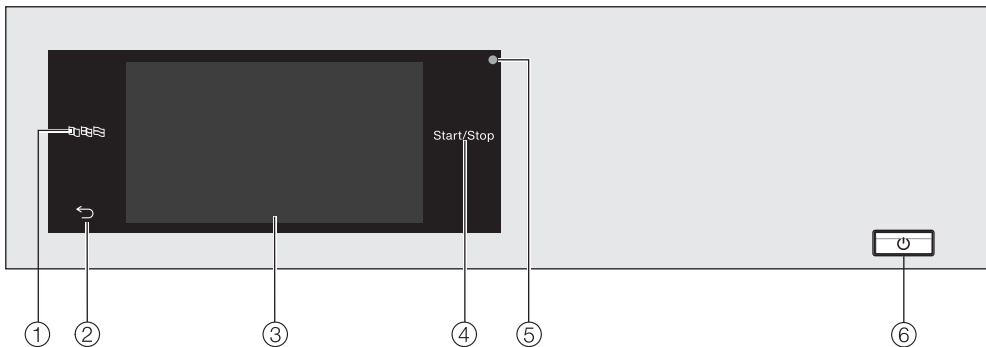
Tilbehør

- ▶ Tilbehørsdeler kan bare monteres i eller til maskinen, dersom de uttrykkelig er godkjent av Miele.
Hvis andre deler monteres, tapes krav i forbindelse med garanti og/eller produktansvar.
- ▶ Mielees tørketromler og vaskemaskiner kan oppstilles i en vask-tørk-søyle. Til dette behøves en mellomsats (WTV, ekstrautstyr). Vær oppmerksom på at mellomsatsen både må passe til tørketrommelen og vaskemaskinen.
- ▶ Sørg for at Miele-sokkelen, som er å få kjøpt som ekstrautstyr, passer til denne tørketrommelen.

 Miele kan ikke gjøres ansvarlig for skader som skyldes at sikkerhetsreglene og advarslene ikke blir fulgt.

Betjening av tørketrommelen

Betjeningspanel



① Sensortast språk

For valg av aktuelt betjeningsspråk. Etter programslutt vises standard språk igjen.

② Sensortast tilbake ↶

Går et skritt tilbake i menyen.

③ Touchdisplay

④ Sensortast *Start/Stop*

Starter det valgte tørkeprogrammet og avbryter et program som er startet. Så snart sensortasten blinker, kan det valgte programmet startes.



⑤ Optisk grensesnitt

For service.

⑥ Tast ①

For inn- og utkobling av tørketrommelen. For å spare energi, kobler tørketrommelen seg ut automatisk. Dette skjer 15 minutter etter programslutt/antikrøll eller etter innkobling, i de tilfellene maskinen ikke har blitt betjent etterpå.

Sensortaster og touchdisplay med sensortaster

Sensortastene ,  og *Start/Stop* og sensortastene i displayet reagerer på fingerkontakt. Hver berøring bekreftes med en tastetone. Lydstyrken til tastetonen kan stilles inn eller kobles ut (se kapittel «Superbrukernivå»).


Betjeningsfeltet med sensortastene og touchdisplayet kan bli ripet av spisse eller skarpe gjenstander, f.eks. spiker, blyanter osv.

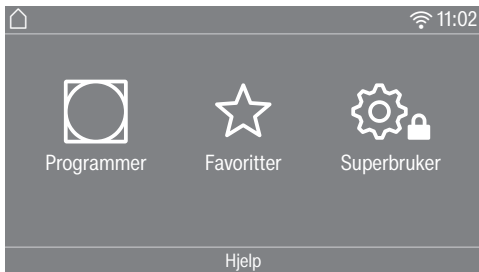
Betjeningsfeltet må kun berøres med fingrene.

Hovedmeny

Etter at tørketrommelen er slått på vises hovedmenyen i displayet.

Fra hovedmenyen kommer du til alle viktige undermenyer.

Ved berøring av sensortasten  kommer du alltid tilbake til hovedmenyen. Tidligere innstilte verdier lagres ikke.



Programmer

For valg av tørkeprogrammer.


Favoritter

For valg av 12 favorittprogrammer som kan tilpasses og lagres av driftslederen (se kapittel «Superbrukernivå», avsnitt «Favorittprogrammer»).

Driftsleder

I superbrukernivå kan du tilpasse tørketrommelens elektronikk til ulike behov (se kapittel «Superbrukernivå»).

Nettverk

I forbindelse med nettverkstilkobling kjennetegner symbolet  signalstyrken på nettverket (SSID), som tørketrommelen er koblet til. Berør symbolet for å se navnet på nettverket.

Hjelp

Du kan få hjelp til betjeningen.

Betjening av tørketrommelen

Betjeningseksempler

Valglister

Programmeny (enkelt valg)



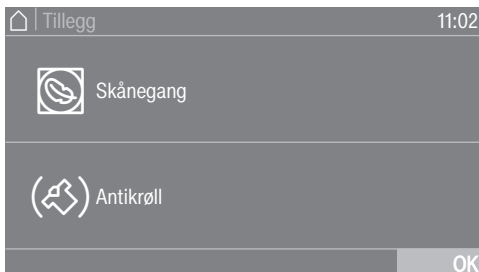
Du kan bla til høyre eller venstre ved å stryke over skjermen. Legg fingeren på touch-displayet og beveg fingeren i ønsket retning.

En oransje scrollbar viser at flere valgmuligheter følger.

Berør et programnavn for å velge tørkeprogram.

Displayet skifter til basismenyen i det valgte programmet.

Meny Tillegg (flere valg)



Berør ett eller flere *tillegg* for å velge dem.

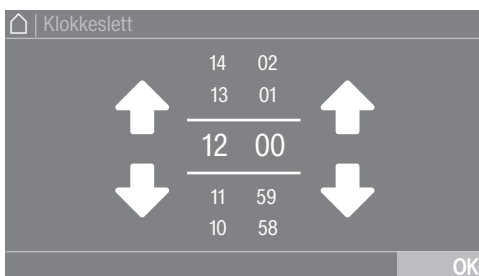
De nylig valgte *tilleggene* blir markert med oransje.

For å velge bort et *tillegg* berør *tillegget* på nytt.

Tillegg aktiveres med sensortasten OK.

Innstilling av tallverdier

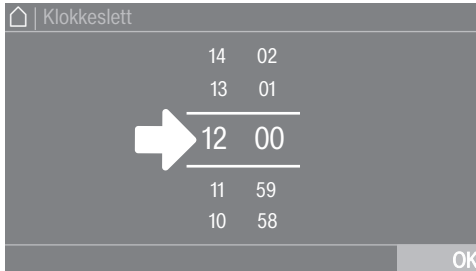
I noen menyer kan du stille inn tallverdier.



Legg inn tallene ved å stryke oppover eller nedover. Legg fingeren på tallene som skal endres og beveg fingeren i ønsket retning. Den innstilte tallverdien lagres med sensortasten OK.

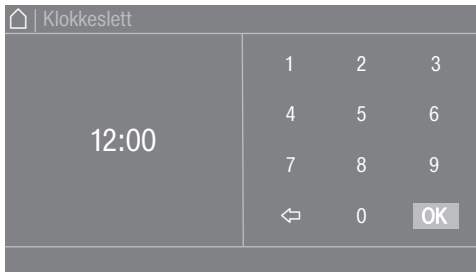
Betjening av tørketrommelen

Tips: For noen innstillinger kan verdien også stilles inn ved hjelp av et tallfelt, avhengig av verdiområde og trinnstørrelse. Tallfeltet kommer til syne hvis du berører tallene kun kort. Så snart du har lagt inn en gyldig verdi, blir sensortasten OK markert med grønt.



- Trykk kort på tallene mellom de to strekene.

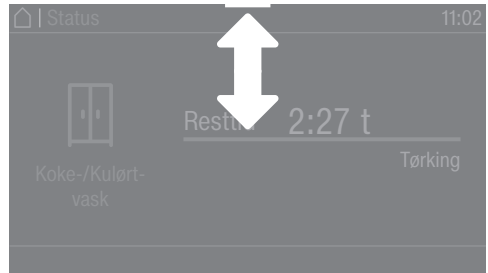
Talltastaturet åpner seg.



- Berør sifrene og bekreft med OK.

Nedtrekksmeny

I nedtrekksmenyen finner du forskjellig informasjon, f.eks. om et tørkeprogram.



Hvis det dukker opp en oransje scrollbar øverst på skjermen i midten av displayet, kan nedtrekksmenyen vises. Berør scrollbar og dra fingeren nedover på displayet.

Gå ut av menyområdet

- Berør sensortasten ↶ for å gå tilbake til forrige skjermbilde

Alt du har lagt inn, som ikke er bekreftet med OK, blir ikke lagret.

Vise Hjelp

I noen menyer vises Hjelp i den nedre delen av displayet.

- Berør sensortasten Hjelp for å vise anvisningene.
- Berør sensortasten Lukk, for å gå tilbake til forrige skjermbilde.

Betjening av tørketrommelen

Forenklet betjening / vaskeri-variant

Inngangsmenyen kan se forskjellig ut, avhengig av programmeringstilstand (se kapittel «Superbrukernivå», avsnitt «Styring»).

Den forenklete betjeningen skjer via kortvalg. Betjeningspersonalet kan ikke endre de forhåndsinnstilte programmene.

Vaskeri-enkel




Maksimalt 12 og minimum 4 programmer kan velges.

Avhengig av innstillingen på Superbrukernivået kan programmene vises med eller uten rammer.

Vaskeri-mer



De første 3 programmene kan velges direkte. Inntil 9 andre programmer kan velges fra valglisten .

Symboler i displayet

Tørketrinn

-  Ekstra tørt
-  Skaptørt +
-  Skaptørt
-  Stryketørt +
-  Stryketørt
-  Rulletørt

Vaskeri logo (tid intern) / Vaskeri logo (tid ekstern)

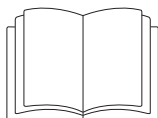


4 tidsprogrammer med forskjellige temperaturnivåer kan velges.

- 🌡️⌚ Temperaturnivå kaldt
- 🌡️⌚ Lav temperatur
- 🌡️⌚ Middels temperatur
- 🌡️⌚ Høy temperatur

Vaskeri logo (tid ekstern): Tørketrommelen fungerer bare korrekt dersom den mottar en ekstern tid fra en ekstern enhet.

Første igangsetting



⚠ Person- og materiellskader som følge av oppstilling som ikke er forskriftsmessig.


Det kan føre til skader på personer og materiell dersom oppstillingen ikke utføres forskriftsmessig.

Før første igangsetting må tørketrommelen oppstilles riktig og kobles til slik den skal. Se kapitlene «Installasjon» og «Installasjon av utluftningsrøret».

Fullfør første igangsetting. Ved første igangsetting fastsetter du innstillingene for daglig drift av tørketrommelen. Noen innstillinger kan du kun endre i løpet av første igangsetting. Etter den tid kan innstillingene kun endres av Miele serviceavdeling eller annet Miele-autorisert personell.


I tillegg er innstillingene beskrevet i kapittelet «Superbrukernivå».

Slå på tørketrommelen

- Trykk på tasten .

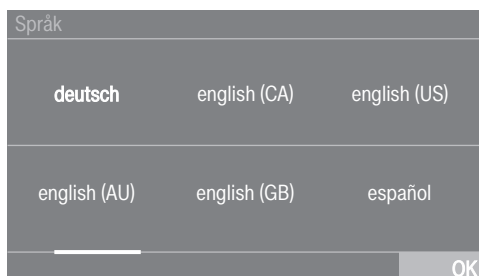
Velkomstbildet vises.

Tips: Under første igangsetting kan du gå tilbake til forrige skjermbilde hvis du ønsker å korrigere en inntasting du tidligere har foretatt.

- Berør sensortasten  for å gå tilbake til forrige skjermbilde.

Innstilling av displayspråk

Du blir bedt om å stille inn displayspråk. Du kan når som helst endre språket (se kapittel «Superbrukernivå», avsnitt «Språk»).



- Bla til høyre eller venstre til ønsket språk vises.
- Berør sensortasten for ønsket språk.

Valgt språk er markert med oransje og displayet skifter til neste innstilling.

Følg henvisning til eksterne enheter

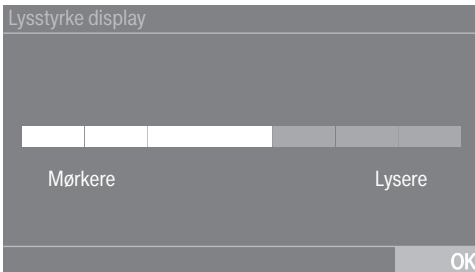
Det vises en henvisning til eksternt hardware.

- Bekreft med sensortasten OK.

Koble til tilbehørsenheten XCI-boks eller XCI-AD før første igangsetting. Alternativt setter du en kommunikasjonsmodul inn i modulsjakten på baksiden av tørketrommelen. Da må tørketrommelen være koblet fra strømmettet. Først etter dette kan du starte igangsettingen.

Innstilling av lysstyrken i displayet

Du blir bedt om stille inn lysstyrken i displayet.



- Berør segmentindikatoren til du har nådd ønsket lysstyrke.

Valgt lysstyrke er markert med oransje.

- Bekreft med OK.

Displayet skifter til neste innstilling.

Innstilling av dato

Dato		
21	Mai	2026
22	Juni	2025
23	Juli	2024
24	August	2023
25	September	2022

- Legg fingeren på verdien som skal endres og beveg fingeren i ønsket retning.
- Når alle verdiene er innstilt, bekreft med sensortasten OK.

Displayet skifter til neste innstilling.

Første igangsetting

Bekreft visning av klokkeslett

I displayet vises spørsmålet:

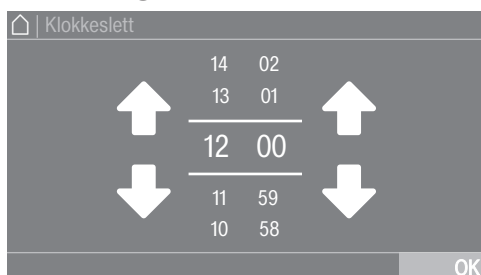
Vil du fjerne klokkeslettvisning?

- Berør sensortasten Ja eller Nei.

Hvis du velger Ja, hoppes det over innstillingen Klokkeslett.

Hvis du velger Nei, skifter displayet til innstillingen Klokkeslett.

Innstilling av klokkeslett



- Legg fingeren på tallene som skal endres og beveg fingeren i ønsket retning.

- Bekreft med sensortasten OK.

Displayet skifter til neste innstilling.

Velge programpakker

Du kan velge forskjellige programmer fra programpakkene.

Allerede aktive programmer er markert med oransje.



- Bla mot høyre til neste program som ikke er markert med oransje.

- Berør sensortasten til ønsket program.

Valgt program er markert med oransje, det betyr aktivt.

- Du kan velge flere programmer.

Tips: Du kan deaktivere et valgt program ved å berøre sensortasten til programmet på nytt.

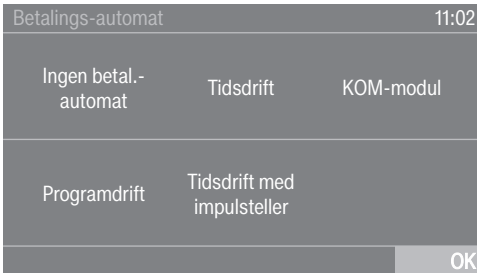
- Hvis du ikke vil velge flere programmer, bekrefter du med sensortasten OK.

Displayet skifter til neste innstilling.

Installering av betalingsautomat

Hvis du vil installere en betalingsautomat, les kapittelet «Superbruker-nivå», avsnitt «Betalingsautomat». Disse innstillingene kan du kun gjøre i forbindelse med første igangsetting. Ønsker du å foreta endringer senere: Ta kontakt med Mielees serviceavdeling eller annet Miele-autorisert personell.

Hvis du ikke ønsker å installere en betalingsautomat, kan du hoppe over installering av betalingsautomat.



- Berør sensortasten Ingen betal.-automat.

Displayet skifter til neste innstilling.

Avslutte igangsettingen

Igangsettingen er først avsluttet når programmet Igangsetting er fullført.

Programmet har en varighet på 20 minutter og må kjøres med tom trommel.

Ved strømbrudd (eller utkobling med tasten ⓪) før eller under programforløpet Igangsetting blir igangsettingen avbrutt. Hvis dette skjer, må den første igangsettingen gjennomføres en gang til.

- Bekreft med sensortasten OK.



- Berør den blinkende sensortasten *Start/Stop*.
- Når programmet er ferdig, slår du av tørketrommelen, så slår du den på igjen etter kort tid.


Igangsettingen er fullført og tørketrommelen er klar til bruk.

1. Riktig tøypleie

Vask


- Svært skitne tekstiler må vaskes spesielt grundig. Bruk tilstrekkelig vaske-middel og velg en høy temperatur. Er du i tvil, vask flere ganger.
- Nye, fargede tekstiler må vaskes separat og svært grundig. Ikke tørk disse tekstilene sammen med lyse tekstiler. Slike tekstiler kan avgi farge (også på kunststoffdelene i tørketrommelen). Lo med annen farge kan sette seg fast på tekstilene.

Tørking

 Skade som oppstår pga. fremmedlegemer som ikke er fjernet fra tekstilene.

Fremmedlegemer kan smelte, brenne eller eksplodere.

Fjern fremmedlegemer (f.eks. vaskeballer, lightere osv.) fra tekstilene.






 Brannfare ved feil bruk eller betjening.

Tekstilene kan begynne å brenne og ødelegge tørketrommelen og rommet den står i.

Kapittelet «Sikkerhetsregler og advarsler» må leses og følges.

- Kontroller falder og sømmer på tekstilene/tøyet. Slik unngår du at tekstilfyll, som kan føre til brann, faller ut.
- Ta ut eller sy fast løse BH-bøyler.

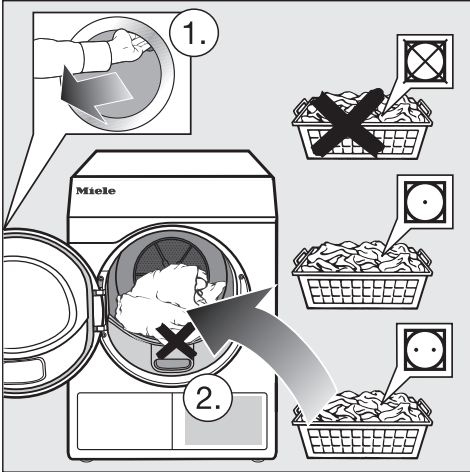
Vedlikeholdssymboler

Tørking	
	Normal/høy temperatur
	Redusert temperatur*
Velg tillegget <i>Skånegang</i> .	
<input checked="" type="checkbox"/>	Tåler ikke trommeltørking
Stryking og rulling	
	Høy temperatur
	Middels temperatur
	Varmt
<input checked="" type="checkbox"/>	Tåler ikke stryking/rolling

2. Innlegging av tøyet

Legg inn tekstilene

Tekstilene kan bli skadet.
Før du legger inn tekstilene, må du lese kapittel «1. Riktig tekstilbehandling».

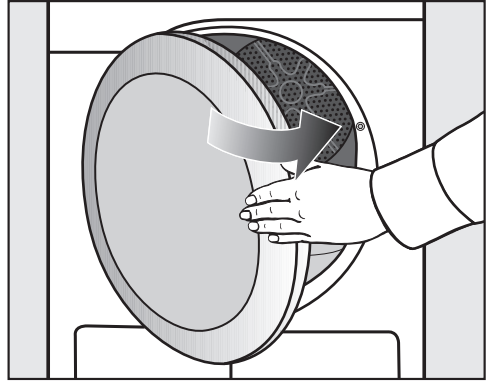


- Åpne døren.
- Legg inn tekstilene.

Tekstilene kan bli skadet.
Pass på at tekstilene ikke blir klemt fast i døren når du lukker den.

Ikke legg for mange tekstiler i trommelen. Tekstilene kan bli slitte og tørkeresultatet påvirkes. Og, du må regne med økt krølldannelse.


Lukke døren



- Sving døren lett igjen.

3. Velge program

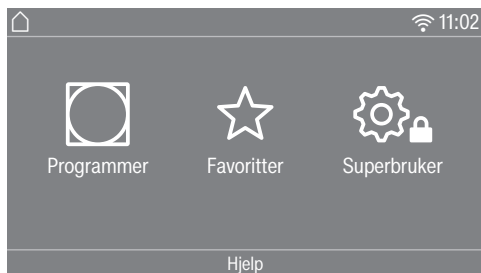
Slå på tørketrommelen

- Trykk på tasten .

Trommelbelysningen kobles inn.

For å spare energi, slukker trommelbelysningen etter noen minutter samt etter programstart.

Programvalg



Det finnes forskjellige muligheter for å velge et program.

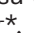
- Berør sensortasten  Programmer.



- Bla til høyre i displayet, til ønsket program vises.

- Berør sensortasten for programmet.

Displayet skifter til tørkeprogrammets basismeny.

Alternativt kan du også velge et program via:  Favoritter*.

* De forhåndsinnstilte programmene under Favoritter kan ikke endres lenger.

- Berør sensortasten  Favoritter.

Programmene vises. De forhåndsinnstilte parametrene (tørketrinn, tillegg eller tider) under programnavnet er merket med symboler.



- Bla til høyre i displayet, til ønsket program vises.

- Berør sensortasten til programmet.

Displayet skifter til tørkeprogrammets basismeny.

4. Velge programinnstilling

Et programs basismeny

Velge tørke-trinn

Du kan endre forhåndsinnstilte tørke-trinn i flere av programmene. Det er mulig å velge ulike tørke-trinn avhengig av program.



- Berør sensortasten Tørke-trinn.

Valg av tørke-trinn åpnes.



- Berør sensortasten for ønsket tørke-trinn.

Velge tid (tidsstyrte programmer)

Du kan selv velge hvor lenge programmet skal vare.*

* Tidsrammen for valg av tid kan begrenses av Miele's serviceavdeling.

- Tidsprogram varmt = 0:10-2:00 t
- Tidsprogram kaldt = 0:10-2:00 t
- Kurvprogram/Kurv sensitiv = 0:20-1:30 t
- Tidsprogram varmt hygiene = 0:50-2:00 t



- Berør sensortasten Varighet.

Listen over valg av varighet åpnes.



- Velg en tid.

- Du må kun bekrefte med OK når du blir bedt om det i displayet.

4. Velge programinnstilling

Velge tillegg

Tørkeprogrammene kan suppleres med forskjellige tillegg.





- Berør sensortasten Tillegg.




- Berør sensortasten for ønsket tillegg.

- Du må kun bekrefte med OK når du blir bedt om det i displayet.

Det aktuelle symbolet for ønsket tillegg  eller  lyser.

Det er ikke mulig å velge alle tillegg i alle programmene, kun for dem det er hensiktsmessig for.

Skånegang

Ømfintlige tekstiler (med vedlikeholdssymbol , f.eks. av akryl) tørkes med lavere temperatur og lengre tid.

Antikrøll

Trommelen dreier seg i en spesiell rytme etter programslutt, avhengig av valgt program. Det reduserer krølldannelsen etter programslutt.

Fra fabrikk er antikrøll koblet ut. I superbrukernivå kan den aktiveres med en variabel tid på inntil 12 timer.

Betalingsautomat

Tips: Hvis maskinen er utstyrt med et betalingsystem, legg merke til betalingsoppfordringen i displayet.

Ikke åpne døren etter programstart eller avbryt programmet. Ved bruk av en betalingsautomat kan det, avhengig av innstilling, føre til tap av penger.

Starte program

Så snart et program kan startes, pulserer lyset til sensortasten *Start/Stop*.

■ Berør sensortasten *Start/Stop*.

Hvis en startforvalgstid er valgt, vises denne i displayet.

Etter at startforvalgstiden er utløpt eller direkte etter at maskinen er startet, vises programtiden i displayet. I tillegg vises programforløpet i displayet.

Tips: I nedtrekksmenyen kan du se valgt tørketrinn eller varighet samt valgte tillegg.

Programvarighet / resttidsprognose

Programtiden er avhengig av mengde, type og restfuktigheten på tekstilene, men også vannhardheten. Derfor kan programtiden til tørketrinnprogrammene variere eller «hoppe». Tørketrommelens elektronikk tilpasser seg disse faktorene underveis, og programtiden blir hele tiden mer nøyaktig.

6. Programslutt - ta ut tekstilene

Programslutt

Like før programslutt avkjøles tekstilene. Tekstilene kan tas ut.

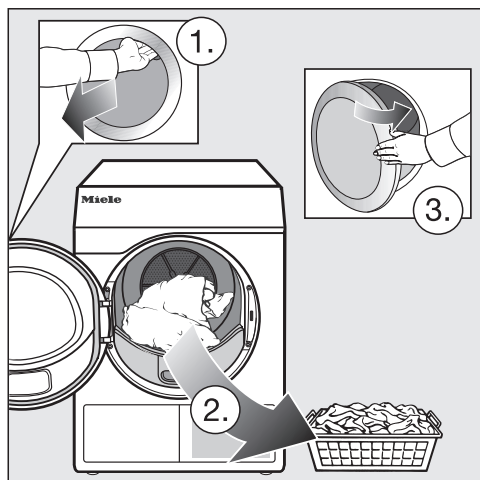
- Slutt lyser

Hvis *Antikrøll* (☞)* er valgt, roterer trommelen i intervaller. På den måten reduseres krølldannelsen hvis ikke tekstilene kan tas ut av trommelen med en gang.

* Antikrøll er koblet ut fra fabrikk.

15 minutter etter programslutt slår tørketrommelen seg automatisk av.

Ta ut tekstilene



- Åpne døren.
- Ta alltid ut alle tekstilene.

Gjenglemte tekstiler kan bli skadet hvis de tørkes én gang til. Ta alltid alle tekstilene ut av trommelen.

- Slå av tørketrommelen.

Se råd om stell


Denne tørketrommelen trenger regelmessig vedlikehold, spesielt ved kontinuerlig drift.

Tips: Se kapittelet «Rengjøring og stell». Les først avsnittet «Rengjøringsintervall».

Startforvalg må være aktivert i Superbrukernivå, for at timeren skal kunne velges.

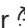


Med Start om kan du velge tid til programstart, programmets starttid eller når programmet skal være ferdig.

Innstilling av timer

- Berør sensortasten  Timer.
- Velg opsjonen Slutt kl., Start om eller Start kl..
- Still inn timene og minuttene og bekreft med sensortasten OK.

Endre timer

Før programstart kan valgt startforvalgstid endres.

- Berør sensortastene ,  eller .
- Endre angitt tid, hvis du ønsker, og bekreft med OK.

Slette timer

Før programstart kan valgt startforvalgstid slettes.

- Berør sensortastene ,  eller .

Den valgte startforvalgstiden vises i displayet.

- Berør sensortasten Slette.
- Bekreft med sensortasten OK.

Den valgte startforvalgstiden blir slettet.

Starte timer

- Berør sensortasten *Start/Stop*.

Døren låses og tiden til programstart står i displayet.

Etter at programmet har startet, kan valgt startforvalgstid kun endres eller slettes ved å avbryte programmet.



Du kan starte programmet når som helst.

- Berør sensortasten Start straks.

Programoversikt

All vekt som er merket med * gjelder tørre tekstiler.


Label

Bomull Eco 		maksimalt 8 kg*
Artikler	Normalt våte bomullstekstiler som beskrevet under <i>Koke-/Kulørtvask Skaptørt.</i>	
Henvisning	- I dette programmet blir tekstilene kun tørket <i>Skaptørt.</i> - Programmet <i>Bomull</i>  er det mest effektive for tørking av normalt vått bomullstøy med tanke på energiforbruk.	
Henvisninger for testinstitutter	Testprogram iht. norm 392/2012/EU for energimerking målt iht. EN 61121.	
Bomull PRO		maksimalt 8 kg*
Artikler	Normalt våte bomullstekstiler som beskrevet under <i>Koke-/Kulørtvask Skaptørt.</i>	
Henvisning	I dette programmet blir tekstilene kun tørket <i>Skaptørt.</i>	

Programpakker

Du kan velge forskjellige programmer fra programpakkene. Programmene vises i programlisten.

Standard

Koke-/Kulørtvask		maksimalt 8 kg*
Ekstra tørt, Skaptørt+, Skaptørt		
Artikler	<ul style="list-style-type: none"> - Ett- eller flerlags tekstiler av bomull. - Frottéhåndklær/badehåndklær/badekåper/ T-skjorter/ undertøy/ sengetøy av frotté/ babytøy. - Arbeidstøy, jakker, duker, forklær, frotté-/linhåndklær, sengetøy, håndklær, badehåndklær, bordtekstiler som kan kokes, eller arbeidsfrakker. 	
Henvisning	<ul style="list-style-type: none"> - Velg <i>Ekstra tørt</i> for forskjellige flerlags og spesielt tykke tekstiler. - Ikke tørt strikkede tekstiler (f.eks. T-skjorter, undertøy, babytøy) på <i>Ekstra tørt</i> - de kan krympe. 	
Stryketørt +, Stryketørt, Rulletørt		
Artikler	<ul style="list-style-type: none"> - Tekstiler av bomull eller lin. - Bordtekstiler, sengetøy, stivede tekstiler. 	
Tips	La tekstilene ligge sammenrullet til de skal rulles, slik at de holder seg fuktige.	
Lettstelt		maksimalt 4 kg*
Skaptørt+, Skaptørt, Stryketørt		
Artikler	<ul style="list-style-type: none"> - Lettstelte tekstiler av syntet, bomull eller blandingsstoffer. - Arbeidstøy, arbeidsfrakker, gensere, kjoler, bukser, bordtekstiler, strømper. 	
Henvisning	 velges automatisk.	
Ekspress		maksimalt 4 kg*
Ekstra tørt, Skaptørt+, Skaptørt, Stryketørt+, Stryketørt, Rulletørt		
Artikler	Ikke ømfintlige tekstiler for programmet <i>Koke-/Kulørtvask</i>	
Henvisning	Kortere programtid	

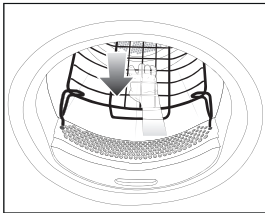
Programoversikt

Finvask		maksimalt 4 kg*
Skaptørt +, Skaptørt, Stryketørt +		
Artikler	<ul style="list-style-type: none">- Ømfintlige tekstiler av syntet, bomull eller blandingsstoffer.- Eksklusive gensere, kjoler, bukser, forklær, bordtekstiler, skjorter, bluser.- Undertøy og tekstiler med applikasjoner.	
Henvisning	I dette programmet er krølldannelsen mindre.	
Tips	For tørking med spesielt liten krølldannelse: Reduser tekstilmengden.	
Skjorter		maksimalt 2 kg*
Skaptørt, Stryketørt +		
Artikler	Skjorter og bluser.	
Jeans		maksimalt 3,5 kg*
Skaptørt, Stryketørt +		
Artikler	Bukser, jakker, skjørt, skjorter av dongeri.	
Ull		maksimalt 2 kg*
Artikler	Ulltekstiler og tekstiler av ullblandinger: gensere, strikkejakker, strømper.	
Henvisning	<ul style="list-style-type: none">- Ulltekstiler blir myke og luftige på kort tid, men ikke ferdig tørket.- Ta ut tekstilene straks etter programslutt og la dem lufttørke.	
Silke		maksimalt 1 kg*
Artikler	Tekstiler av silke som kan tørkes i tørketrommel: Bluser, skjorter	
Henvisning	<ul style="list-style-type: none">- Program for å unngå krøllete tekstiler.- Tekstilene blir ikke helt tørre.- Ta ut tekstilene straks etter programslutt.	
Frotté		maksimalt 8 kg*
Artikler	Store mengder ett- eller flerlags tekstiler av frotté. Det er håndklær, badehåndklær, badelaken, badekåper, vaskekluter eller sengetøy av frotté.	
Henvisning	I dette programmet blir tekstilene kun tørket <i>Skaptørt +</i> .	

Programoversikt

Glatting		maksimalt 1 kg*
Artikler	<ul style="list-style-type: none"> - Tekstiler av bomull eller lin. - Lettstelte tekstiler av bomull, blandingsstoffer eller syntet: bomullsbukser, anorakker, skjorter. 	
Henvisning	<ul style="list-style-type: none"> - Program for reduksjon av krøller etter at tekstilene har vært sentrifugert i vaskemaskinen. - Tekstilene blir ikke helt ferdigtørket. - Velg tillegget <i>Skånegang</i> for en spesielt skånsom glatting. - Ta ut tekstilene straks etter programslutt, heng dem opp på en snor eller en kleshenger og la dem lufttørke. 	
Automatic +		maksimalt 5 kg*
Skaptørt +, Skaptørt, Stryketørt +		
Artikler	Blanding av tekstiler for programmene <i>Koke-/Kulørt</i> og <i>Lettstelt</i> .	
Mikrofiber		maksimalt 7 kg*
Skaptørt+, Skaptørt		
Artikler	Mopper og kluter av mikrofiber.	
Tidsprogram varmt		maksimalt 8 kg*
Artikler	<ul style="list-style-type: none"> - Jakker, soveposer, puter og andre store tekstiler. - Flerlags tekstiler, som f.eks. tunge bomullsduker. - Enkle tekstiler, som f.eks. badehåndklær, badetøy, kjøkkenhåndklær. 	
Henvisning	<ul style="list-style-type: none"> - Til ettertørking av flerlags eller store tekstiler som på grunn av sin beskaffenhet, tørker ujevnt. - Til tørking av få eller enkelttekstiler. - Ikke velg den lengste tiden til å begynne med. Prøv deg frem til hvilken tid som egner seg best. 	
Tidsprogram kaldt		maksimalt 8 kg*
Artikler	Alle tekstiler som skal luftes.	

Programoversikt

Kurvprogram	Maks. mengde i kurv 3,5 kg
Kurv sensitiv	
Tekstiler/ produkter	<ul style="list-style-type: none">- Anvisningene i bruksanvisningen til tørkekurven må følges.- Bruk disse programmene kun til tørking eller gjennomlufting av produkter som tåler trommeltørring, men som ikke tåler mekanisk belastning.
Henvisning	<ul style="list-style-type: none">- Disse programmene skal kun brukes i forbindelse med Miele's tørkekurv (ekstraustyr).- Uten tørkekurv er det ikke mulig å oppnå et tilstrekkelig tørkeresultat.- Velg <i>Kurv sensitiv</i> for temperaturømfintlige produkter.- Pass på at produktet som skal tørkes (veske, støvler ...) ikke berører trommelen: Trommelen roterer og derfor kan tørkekurven og trommelen bli ødelagt dersom den er lastet feil. Se bruksanvisningen til tørkekurven.- Følg bruksanvisningen til tørkekurven. 

Sport

Treningstøy		maksimalt 3 kg*
Artikler	Treningstøy av materiale som tåler trommeltøking.	
Henvisning	I dette programmet blir tekstilene kun tørket <i>Skaptørt</i> .	
Ytterklær		maksimalt 2,5 kg*
Skaptørt, Stryketørt +		
Artikler	Yttertøy av materiale som tåler trommeltøking.	
Impregnering		maksimalt 2,5 kg*
Tekstiler	For tørking av tekstiler som tåler trommeltøking, f.eks. mikrofiber, skibekledning og yttertøy, fin tykk bomull (poplin), og duker.	
Henvisning	<ul style="list-style-type: none"> - Dette programmet har en ekstra fikseringsfase for impregneringen. - Impregnerte tekstiler må kun behandles med impregneringsmiddel med henvisningen «egnet for membrantekstiler». Disse midlene er basert på fluorkjemiske forbindelser. - Ikke tørk tekstiler som er impregnert med parafinholdige midler. Disse midlene utgjør en brannfare. - I dette programmet blir tekstilene kun tørket <i>Skaptørt</i>. 	
Reaktivering		maksimalt 2,5 kg*
Artikler	Yttertøy av materiale som tåler trommeltøking.	
Henvisning	<ul style="list-style-type: none"> - Fiberne rettes opp, dermed forbedres vannavvisningen. - Det blir kun tørket <i>Skaptørt</i>. 	

Programoversikt

Husholdningstekstiler

Dyner/puter dun		maksimalt 2 kg*
Artikler	Sengetøy som egner seg for trommeltørking (dyner eller puter med dun - eller fyll av dun).	
Henvisning	I dette programmet blir tekstilene kun tørket <i>Skaptørt</i> .	
Tips	Dun er et naturprodukt og har den egenskapen at det dannes lukt ved oppvarming. Dyner og puter må luftes etter tørking i tørketrommelen.	
Syntedyner		maksimalt 2 kg*
Artikler	Sengetøy som egner seg for trommeltørking (dyner eller puter med syntetfyll).	
Henvisning	I dette programmet blir tekstilene kun tørket <i>Skaptørt</i> .	
Store tekstiler		maksimalt 4 kg*
Skaptørt+, Skaptørt, Stryketørt, Rulletørt		
Artikler	Ikke ømfintlige, store tekstiler for programmet <i>Koke-/Kulørtvask</i> . Dette gjelder f.eks. sengetepper, flerlags tepper (ikke gulvtepper), store tekstiler.	

Hygiene

I hygieneprogrammene tørkes det med en konstant temperatur over et lengre tidsrom (lengre temperaturholdetid). Med denne temperaturholdetiden drepes mikroorganismer som f.eks. bakterier eller midd og allergener i tekstilene reduseres.

Hvis hygieneprogrammet blir avbrutt for tidlig, drepes ikke mikroorganismene. Ikke avbryt programmet.

Bomull hygiene		maksimalt 4 kg*
Artikler	Tekstiler av bomull eller lin, som har vært i direkte kontakt med huden. Det er f.eks. undertøy, babytøy, sengetøy, håndklær, badehåndklær, badekåper eller vaskekluter av frotté.	
Henvisning	I dette programmet blir tekstilene kun tørket <i>Skaptørt</i> .	
Lettstelt hygiene		maksimalt 4 kg*
Artikler	<ul style="list-style-type: none"> - Lettstelte tekstiler av syntet, bomull eller blandingsstoffer. - Arbeidstøy, arbeidsfrakker, gensere, kjoler, bukser, bordtekstiler, strømper. 	
Henvisning	I dette programmet blir tekstilene kun tørket <i>Skaptørt</i> .	
Tidsprogram hygiene		maksimalt 4 kg*
Artikler	<ul style="list-style-type: none"> - Jakker, soveposer, puter og andre store tekstiler. - Flerlags tekstiler, som f.eks. tunge bomullsduker. - Enkle tekstiler, som f.eks. badehåndklær, badetøy, kjøkkenhåndklær. 	
Henvisning	<ul style="list-style-type: none"> - Til ettertørring av flerlags eller store tekstiler som på grunn av sin beskaffenhet, tørker ujevnt. - Til tørring av få eller enkelttekstiler. - Ikke velg den lengste tiden til å begynne med. Prøv deg frem til hvilken tid som egner seg best. 	

Programoversikt

Våtrens

Våtrens sensitiv		maksimalt 2,5 kg*
Artikler	Tekstiler som ikke kan vaskes	
Henvisning	de tørkes kort og blir myke og luftige	
Våtrens silke		maksimalt 2,5 kg*
Skaptørt, Stryketørt +, Stryketørt		
Artikler	Klær av silke som ikke kan vaskes og som krøller lett	
Våtrens intensiv		maksimalt 2,5 kg*
Skaptørt, Stryketørt, Stryketørt +, Rulletørt		
Artikler	Tekstiler som kan vaskes	

Flate tekstiler

Koke-/Kulørtvask 40 % restfuktighet		maksimalt 8 kg*
Koke-/Kulørtvask 25 % restfuktighet		maksimalt 8 kg*
Lettstelt 20 % restfuktighet		maksimalt 4 kg*
Artikler	<ul style="list-style-type: none">- Hotell-, alders- og pleiehjems-, sykehustekstiler som må etterbehandles (strykes, rulles, brettes).- Til dette hører Koke-/Kulørtvask og Lettstelt som f.eks. sengetøy og diverse frottétekstiler.	
Henvisning	<ul style="list-style-type: none">- Restfuktigheten fører til at tekstilfiberne sveller og er lettere å glatte ut.- I disse programmene blir det kun tørket <i>Rulletørt</i>.	
Tips	<ul style="list-style-type: none">- La tekstilene ligge sammenrullet til de skal rulles, slik at de holder seg fuktige.- Rist tekstilene før du starter rulling.	

Spesialprogrammer

Du kan sette sammen 5 spesialprogrammer individuelt og legge inn valgfrie programnavn. Før dem inn i tabellen.

Tekstilmengde: Maks. 8 kg (vekt tørre tekstiler/tørt produkt)

Eksempel

[Spesialprogram 1] Dry+	
Restfukt. program	
– Restfuktighet v/slutt :	- 6 %
– Ettetørkingstid :	30 min
– Temperatur :	60 °C

(1)
-
-
-
-
-
-
-

(2)
-
-
-
-
-
-
-

(3)
-
-
-
-
-
-
-

(4)
-
-
-
-
-
-
-

(5)
-
-
-
-
-
-
-

Endre programforløp


Betalingsautomat

Dersom døren åpnes eller programmet avbrytes etter programstart, kan betalingen gå tapt (avhengig av innstilling*).

* Under første igangsetting eller i ettertid kan Miele serviceavdeling eller annet Miele-autorisert personell legge inn et tidsrom hvor det er tillatt å gjøre en programendring.

Endre programmet som er i gang

Det er ikke lenger mulig å velge et program (beskyttelse mot utilsiktet endring). Hvis du ønsker å velge et nytt program, må du først avbryte programmet som er i gang.

 Brannfare ved feil bruk eller betjening.
Tekstilene kan begynne å brenne og ødelegge tørketrommelen og rommet den står i.
Kapittelet «Sikkerhetsregler og advarsler» må leses og følges.

Avbryte program

- Berør sensortasten *Start/Stop*.

I displayet blir du spurt om du vil avbryte.


- Berør sensortasten ja.

Velge et avbrutt program på nytt

- Åpne og lukk døren.
- Velg og start et nytt program.


Legge inn flere tekstiler

- Åpne døren.

 Fare for forbrenning ved berøring av de varme tekstilene eller tørketrommelen.
Du kan brenne deg.
La tekstilene bli avkjølt før du tar dem forsiktig ut.

- Etterinnlegg tekstiler.
- Lukk døren.
- Start programmet.

Strømbrudd

Når strømbruddet er forårsaket av at tørketrommelen ble slått av med tasten :

- Slå på tørketrommelen.
- Berør sensortasten *Start/Stop*.

Når maskinen ble koblet ut som følge av strømbrudd:

- Når strømmen er kommet tilbake igjen, må du bekrefte med OK.
- Berør sensortasten *Start/Stop*.

Resttid

Endringer i programforløpet kan føre til tidsforskyvning i displayet.

Rengjøringsintervall

Et todelt lofilter i luftføringsområdet samler opp lo under tørkeprosessen.

Hvis rengjøringen ikke gjennomføres regelmessig, kan tørketiden forlenges.

⚠ Brannfare som følge av uregelmessig vedlikehold.

For mange loester i lofilteret og i tørketrommelen kan utgjøre brannfare.

Kontroller lofilteret og luftføringsområdet regelmessig. Du må alltid rengjøre når det er rester av lo.

⚠ Skader som følge av manglende eller skadet lofilter.

For mange loester i lofilteret og i tørketrommelen kan føre til at maskinen blir defekt og kan utgjøre brannfare.

Tørk aldri uten lofilter. Et skadet lofilter må umiddelbart skiftes ut med et nytt.

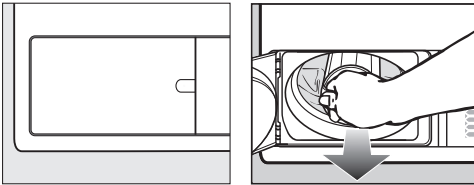
Rengjør alltid når det vises i displayet.

Forskjellige meldinger kan vises:

Rengjør filtrene.

Rengjør lofilteret og skyll sokkefilteret.

Skyll lo- og sokkefilteret. Kontroller luftveiene.

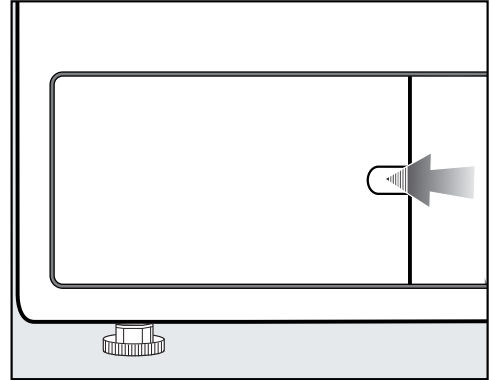


- Slett meldingen: Åpne dekselet til lofilteret i min. 10 sekunder når tørketrommelen er slått på.

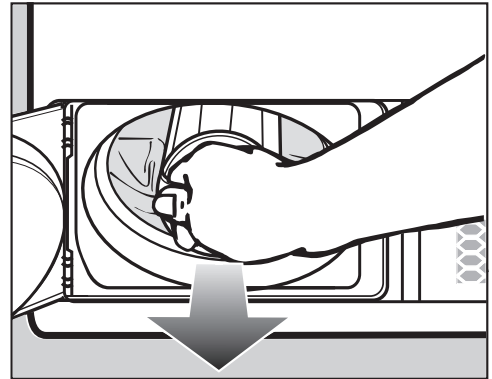
- I et tilfelle må du eventuelt bekrefte OK.

Rengjøring av lofilteret

Ta ut lofilteret



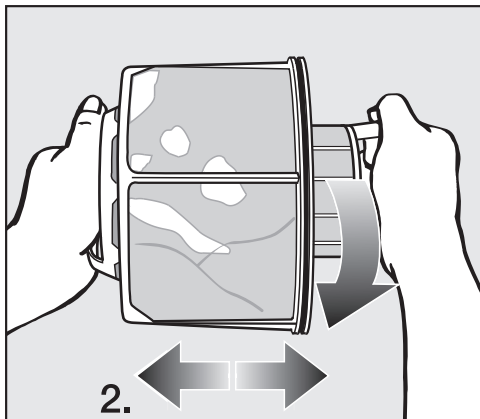
- Plasser fingeren bak låsen.
- Åpne dekselet til lofilteret.



- Ta tak i håndtaket på lofilteret og trekk det ut.

Rengjøring og stell

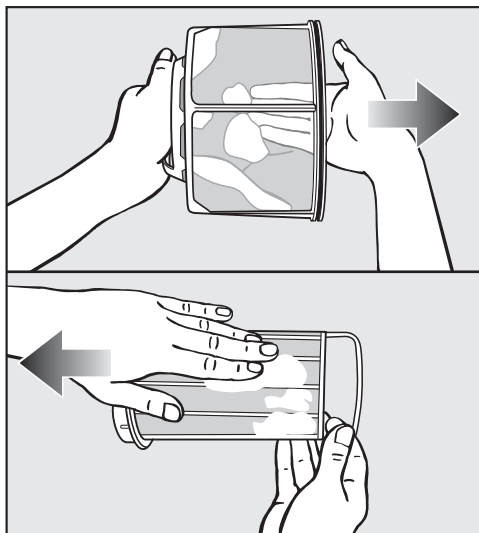
Demontere lofilteret



- Hold lofilteret i begge håndtakene.
- Vri den innerste lofilterdelen forsiktig mot klokken (1.) helt til den stanser.
- Dra begge lofilterdelene fra hverandre (2).

Tørr rengjøring av lofilterdelene

Tips: Det beste rengjøringsresultatet får du med støvsugeren.



- Ta av loen fra filterflaten med fingrene eller bruk støvsuger.

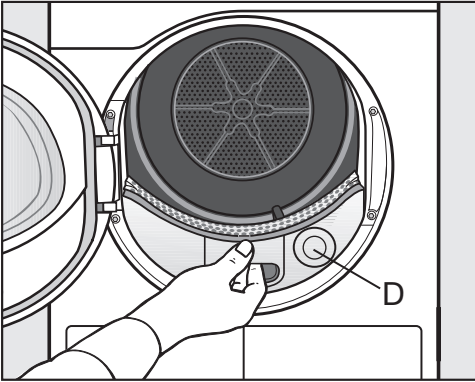
Våt rengjøring av lofilteret

Hvis lofilterdelene er sterkt tilklebet eller tette, må du i tillegg rengjøre dem under rennende varmt vann.

Hvis lofilteret er vått, kan det oppstå funksjonsfeil under tørkingen. Rist begge delene grundig og tørk dem forsiktig.

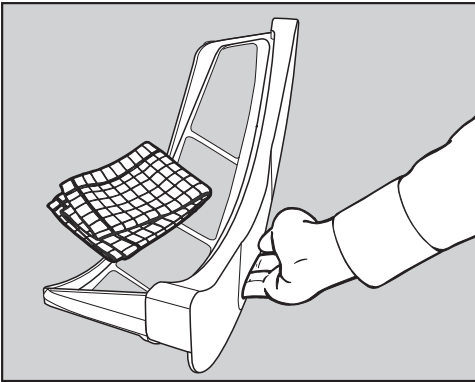
Rengjør luftføringsområdet

- Åpne døren.

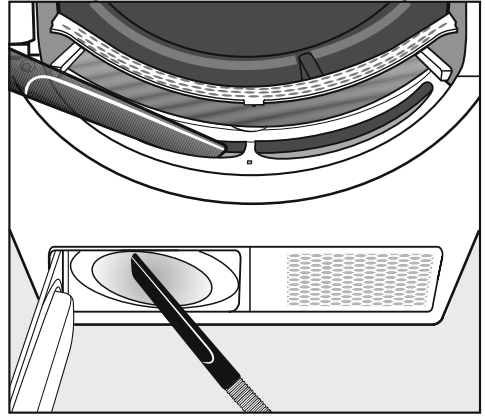


Det runde dekselet (D) har ingen funksjon og kan ikke tas av.

- Trekk ut dekselet til luftføringsområdet.

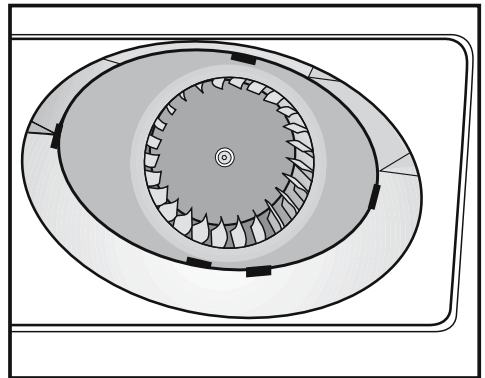


- Rengjør dekselet til luftføringsområdet med en fuktig klut.
- Legg dekselet til luftføringsområdet til side.



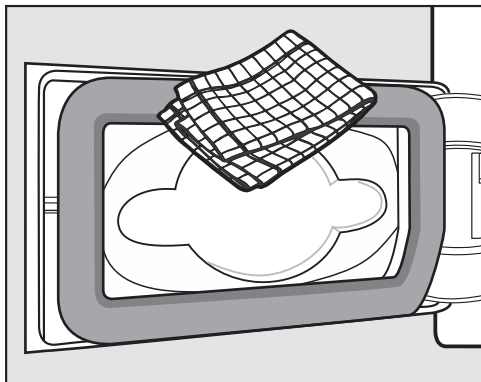
- Lo kan du fjerne med støvsugeren.

Viftehjulet innvendig i tørketrommelen kan være tilstoppet av vaskemiddelrester og lo.



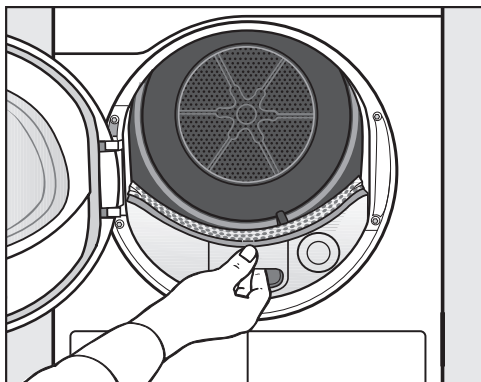
- Fjern forsiktig belegget fra
.. viftehjulet med en fuktig klut.
.. lo fra området foran viftehjulet.

Rengjøring og stell

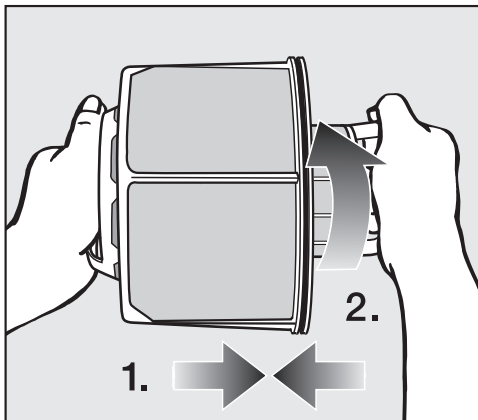


- Fjern lo med en fuktig klut. Sørg for at ikke pakningsgummien blir skadet.

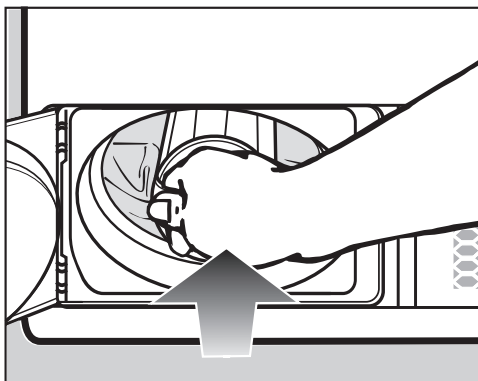
Montering og innsetting av lofilteret



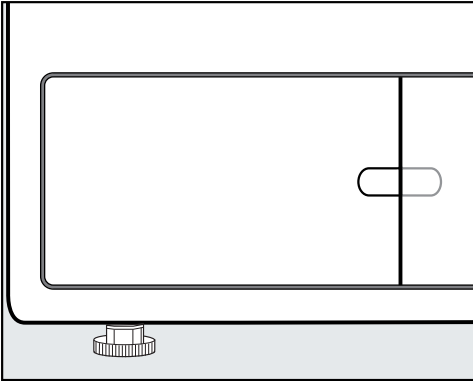
- Skyv inn dekselet til luftføringsområdet.



- Sett det innvendig og utvendige lofilteret inn i hverandre (1).
- Vri den innerste lofilterdelen forsiktig med klokken (2.) helt til den stanser.

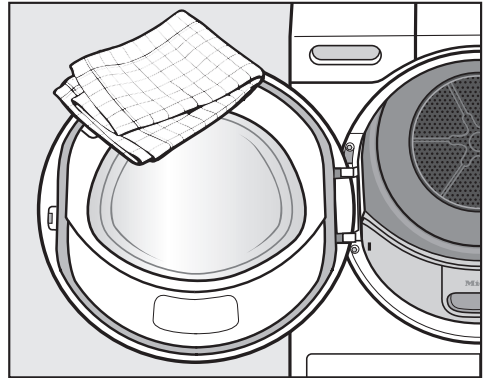


- Skyv lofilteret helt inn til det stanser.



- Lukk dekselet til lofilteret.


Filteret må være satt inn riktig og lofilterdekselet må være lukket for at systemet skal være garantert tett, og for at tørketrommelen skal kunne fungere som den skal.



- Rengjør tørketrommelen og pakningen på innsiden av døren kun med en myk klut som er lett fuktet med et mildt rengjøringsmiddel eller såpevann.
- Tørk alle delene med en myk klut.
- Rustfritt stål (f.eks. trommelen) kan du rengjøre med et egnet pussemiddel for rustfritt stål.


Rengjøring av tørketrommelen

Koble tørketrommelen fra strømmettet.

 Skader ved bruk av feil pleiemidler.

Feil pleiemidler kan skade kunststoffoverflaten og andre deler.

Ikke bruk løsemiddelholdige rengjøringsmidler, skuremidler, glass- eller universalrengjøringsmidler.

 Fare for elektrisk støt på grunn av vann.

Hvis det renner vann over eller inn i tørketrommelen, er det fare for elektrisk støt.

Spyl aldri tørketrommelen med vann. Rengjør den bare med en myk klut som er lett fuktet.



Hvis feil oppstår ...



De fleste feil som oppstår ved daglig bruk, kan du rette på selv. I mange tilfeller kan du spare både tid og penger, fordi du slipper å kontakte serviceavdelingen.

På www.miele.com/service finner du informasjon om hvordan du kan rette feilene selv.

Følgende tabeller skal hjelpe deg med å finne årsaken til en feil og til å rette den.

Programavbrudd og feilmelding i displayet

Melding	Årsak og retting
 Trommelen er tom eller tekstilene for tørre.	<p>Når det ikke er lagt tekstiler inn i trommelen, eller når det er lagt inn for lite tekstiler, avbrytes programmet. Det kan også forekomme programavbrudd med tekstiler som allerede er tørket. Det handler dermed ikke om en feil.</p> <ul style="list-style-type: none">■ Åpne døren og kontroller tekstilene.■ Legg inn mer tøy eller ta ut tøy.■ Lukk døren.■ Start et tørkeprogram. <p>Enkeltplagg bør du tørke med programmet <i>Lufting varm</i>.</p>
 Blokkering oppdaget. Rist opp tekstilene og start på nytt.	<p>Tekstilene har eventuelt fordelt seg ugunstig eller har rullet seg sammen.</p> <ul style="list-style-type: none">■ Åpne døren og rist opp tekstilene. Ta ut en del av tøyet.■ Lukk døren.■ Start et tørkeprogram.

Melding	Årsak og retting
 Skyll lo- og sokkel-filteret. Kontroller luftveiene.	<p>Du har tørket få tekstiler og tekstiler av forskjellig størrelse. Et lite tekstilstykke ble sugd inn i påfyllingsområdet til døren. Derfor er hullene til tøyavviseren tette.</p> <ul style="list-style-type: none"> ■ Slett meldingen: Berør sensortasten OK. ■ Åpne døren. ■ Enkle og små tekstilstykker må kun tørkes sammen med store. ■ Ta ut tekstilstykket. <p>Hvis du kan utelukke alt dette, er årsaken tilstoppinger av lo eller vaskemiddelrester.</p> <p>Det finnes tilstoppinger av lo eller vaskemiddelrester.</p> <ul style="list-style-type: none"> ■ Rengjør lofilteret og luftveiene. ■ Kontroller om tørkeluften kan blåses uhindret ut av utluftningsrøret. <p>Se rengjøringsrådene i kapittelet «Rengjøring og stell». Et skadet lofilter må erstattes.</p> <ul style="list-style-type: none"> ■ Slett meldingen: Berør sensortasten OK.
 Feil F. Kontakt service hvis maskinen ikke kan startes på ny.	<p>Årsaken til programavbruddet kan ikke fastslås umiddelbart.</p> <ul style="list-style-type: none"> ■ Følg meldingen i displayet. ■ Berør sensortasten OK. ■ Start et tørkeprogram. <p>Hvis programmet avbrytes og en feilmelding vises igjen, foreligger det en feil. Kontakt Miele's serviceavdeling.</p>

Hvis feil oppstår ...

Henvisninger i displayet

Melding	Årsak og retting
i Lukk lofilterdekselet	<p>Lofilterdekselet er åpent.</p> <ul style="list-style-type: none">■ Lukk dekselet til lofilteret. <p>Meldingen slukker.</p> <p>Lofilterdekselet må aldri åpnes under programforløpet. Hvis lofilterdekselet åpnes under programforløpet, avbrytes luftstrømmen. Programmet blir også avbrutt. Dermed leder ikke tørketrommelen den varme tørkeluften fort nok bort. Tørketrommelens sikkerhetsinnretning kan koble ut tørketrommelen permanent. I så fall må du kontakte Miele's serviceavdeling eller annet Miele-autorisert personell.</p>
i Rengjør filtrene	<p>Anvisningen lyser etter et tidsintervall ved programslutt.</p> <ul style="list-style-type: none">■ Rengjør lofilteret.■ Kontroller og rengjør luftføringsområdet. <p>Se rengjøringsrådene i kapittelet «Rengjøring og stell».</p> <ul style="list-style-type: none">■ Slett meldingen: Åpne dekselet til lofilteret i min. 10 sekunder når tørketrommelen er slått på. <p>Du kan legge inn et timesintervall for denne kontrollmeldingen. Timesintervallet er avhengig av hvor mye lo som samler seg, og hvor ofte du f.eks. ønsker å rengjøre tørketrommelen av hygieniske grunner.</p> <p>Du finner info under «Rengjøring av silene» i kapittel «Superbrukernivå», avsnitt «Prosessteknikk».</p>
i Rengjør lofilteret og skyll sokkelfilteret.	<p>Denne informasjon vises på slutten av programmet, når tørketrommelen hverken arbeider optimalt eller lønnsomt.</p> <p>Lofiltrene kan være tilstoppet.</p> <ul style="list-style-type: none">■ Rengjør lofilteret.■ Kontroller og rengjør luftføringsområdet. <p>Se rengjøringsrådene i kapittelet «Rengjøring og stell».</p> <ul style="list-style-type: none">■ Slett meldingen: Åpne dekselet til lofilteret i min. 10 sekunder når tørketrommelen er slått på.

Hvis feil oppstår ...

Melding	Årsak og retting
i Strømbrudd, program stoppet.	Det har vært strømbrudd. <ul style="list-style-type: none">■ Når strømmen er kommet tilbake igjen, må du bekrefte med OK.■ Berør sensortasten <i>Start/Stop</i>.
Slutt/Avkjøling	Det foreligger ingen feil, selv om tørkeprosessen fortsatt pågår. Tekstilene blir fremdeles avkjølt. Programmet er straks slutt. <ul style="list-style-type: none">■ Du kan ta ut tekstilene og bre dem utover, eller la dem avkjøles i tørketrommelen helt til slutt.

Hvis feil oppstår ...

Ikke tilfredsstillende tørkeresultat

Problem	Årsak og retting
Tekstilene er ikke tilfredsstillende tørket.	Tekstilmengden bestod av forskjellige stoffer. ■ Ettetørk i programmet <i>Tidsprogram varmt</i> .
Store tekstiler har viklet seg inn i hverandre. Tekstilene som har viklet seg inn, er ikke tilstrekkelig tørre.	I programmet du valgte, ble ikke tekstilene ristet opp. Derfor er små tekstiler viklet inn i et større tekstilstykke. ■ Rist opp tekstilene. ■ Velg programmet <i>Store tekstiler</i> .
	Hvis ikke programmet <i>Store tekstiler</i> vises i displayet, kan du aktivere det i ettertid. Fremgangsmåten for hvordan du aktiverer programmer i ettertid er beskrevet i kapittelet «Superbrukernivå», avsnittene «Åpne superbrukernivå» og «Programvalg/Programpakker».
Tekstiler eller hodeputer fylt med dun danner en ubehagelig lukt under tørking.	Tekstilene ble vasket med for lite vaskemiddel. Dun er et naturprodukt, og kan føre til mer eller mindre luktdannelse ved oppvarming. ■ Tekstiler: Bruk tilstrekkelig vaskemiddel når du vasker. ■ Hodeputer: Luft hodeputene utenfor tørketrommelen.
Tekstiler av syntetfiber er statisk ladet etter tørkingen.	Syntetfiber har en tendens til å bli statisk ladet. ■ Tøymykner som brukes i siste skyllevann ved vask, kan redusere den statiske ladingen under tørkingen.
Lodannelse	Under tørkingen løsner lo som hovedsakelig har dannet seg på tekstilene på grunn av slitasje ved vask eller bruk. Slitasjen på tekstilene i tørketrommelen er derimot ubetydelig. Lo som oppstår, blir samlet opp i lofiltrene og finfilteret og er lett å fjerne. ■ Se kapittel «Rengjøring og stell».


Tørkeprosessen varer svært lenge

Problem	Årsak og retting
<p>Tørkingen varer svært lenge eller blir til og med avbrutt.*</p>	<p>Du blir muligens bedt om å rengjøre luftveiene/filtrene.</p> <ul style="list-style-type: none"> ■ Prøv alle mulige årsaker som følger.
	<p>Lofiltrene kan være tilstoppet av lo, hår eller vaskemiddelrester.</p> <ul style="list-style-type: none"> ■ Rengjør lofilteret (se kapittel «Rengjøring og stell»). ■ Rengjør luftføringsområdet. ■ Du kan ta ut dekkelet i innfyllingsområdet for å rengjøre luftføringsområdet under.
	<p>Utluftningsrøret og munningen er tilstoppet av f.eks. hår og lo.</p> <ul style="list-style-type: none"> ■ Kontroller og rengjør alle bestanddeler av utluftningsrøret (f.eks. murrør, utvendig gitter, bøyer osv.) slik at de fungerer som de skal, og slik at luften kan passere fritt.
	<p>Lufttilførselen i små og uventilerte rom er ikke tilstrekkelig.</p> <ul style="list-style-type: none"> ■ Åpne døren eller vinduet under tørkingen for ventilasjon.
	<p>Tekstilene er for våte.</p> <ul style="list-style-type: none"> ■ Sentrifuger tekstilene med høyere sentrifugehastighet i vaskemaskinen.
	<p>Trommelen er for full.</p> <ul style="list-style-type: none"> ■ Ta hensyn til den maksimale tekstilmengden for hvert tørkeprogram.
	<p>På grunn av metallglidelåser blir ikke tekstilenes fuktighetsgrad målt nøyaktig.</p> <ul style="list-style-type: none"> ■ Åpne glidelåser heretter. ■ Hvis problemet dukker opp på nytt, tørk tekstilene med <i>Tidsprogram varmt</i>.

* Slå av tørketrommelen. Etter et lite opphold slår du den på igjen før du starter et nytt program.

Hvis feil oppstår ...

Generelle problemer med tørketrommelen

Problem	Årsak og retting
I trommelen dannes det kondensat.	Tørketrommelen er installert i en utluftningssamleledning. <ul style="list-style-type: none">■ Tørketrommelen må kun installeres i en utluftningssamleledning med en tilbakeslagsklaff.■ Kontroller regelmessig om tilbakeslagsklaffen er defekt og bytt den eventuelt ut.
Trommelbelysningen lyser ikke.	<p>Trommelbelysningen slår seg av automatisk etter en stund og etter programstart (energisparing).</p> <ul style="list-style-type: none">■ Slå tørketrommelen av og på igjen.■ Åpne døren til tørketrommelen for å slå på trommelbelysningen. <p>Trommelbelysningen er defekt. Trommelbelysningen er utviklet for en lang holdbarhet og må normalt ikke skiftes ut.</p> <ul style="list-style-type: none">■ Ta kontakt med Miele's serviceavdeling dersom trommelbelysningen fremdeles ikke lyser, til tross for alle forsøkene.
Det står et fremmed språk i displayet.	Språkinnstillingen ble endret. <ul style="list-style-type: none">■ Endre språkinnstillingen. Flagget  gir deg en ledetråd.

Kontakt ved feil

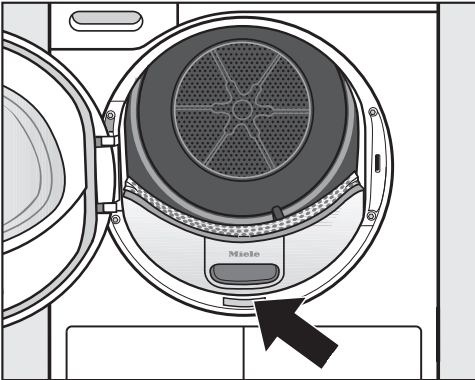
Hvis det oppstår feil som du ikke kan rette på selv, kontakt en Miele-forhandler eller Miele's serviceavdeling.

Miele's serviceavdeling kan du kontakte online på www.miele.no/husholdning/service.

Kontaktdataene til Miele's serviceavdeling finner du på slutten av dette dokumentet.

Serviceavdelingen trenger modellbetegnelse og fabriksjonsnummer (Fabr./SN/Nr.). Begge opplysningene finner du på typeskiltet.

Typeskiltet finner du når du åpner døren til tørketrommelen:

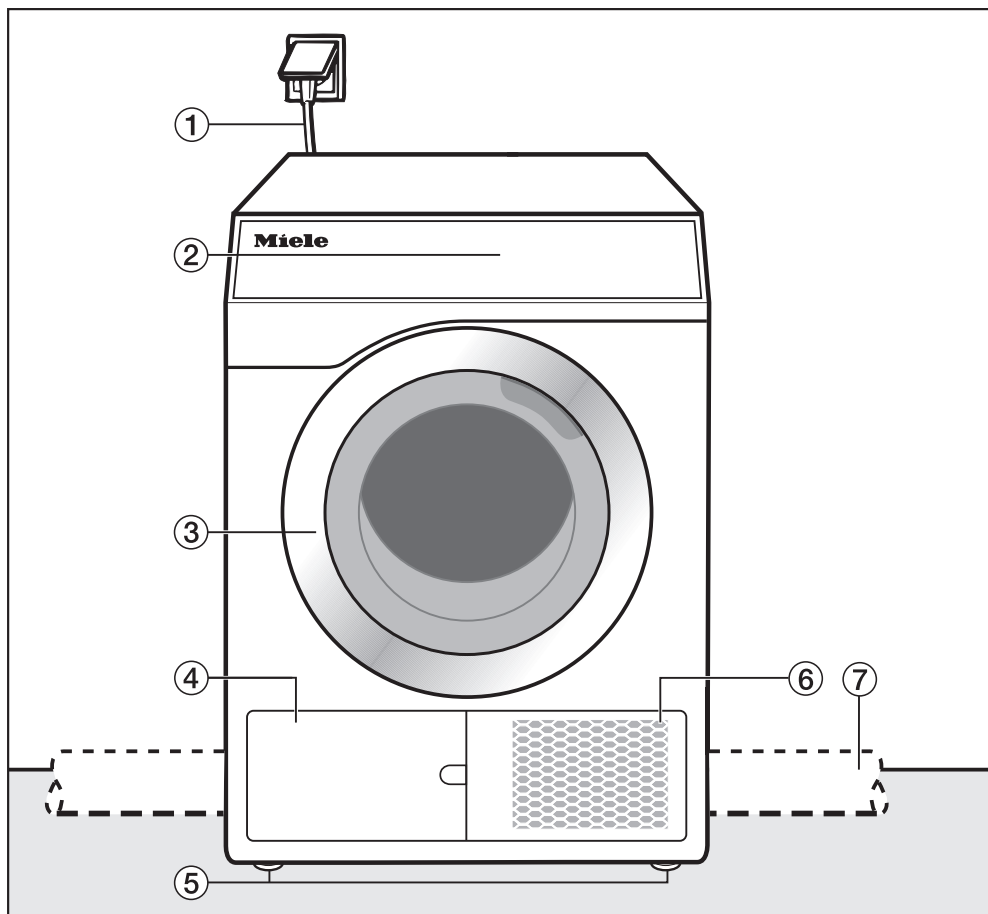


Ekstraustyr

Ekstraustyr til denne tørketrommelen kan kjøpes hos Miele-forhandleren eller i Miele's deleavdeling.

Installasjon

Front



① Tilkoblingsledning

② Betjeningspanel

③ Dør

④ Lofilter

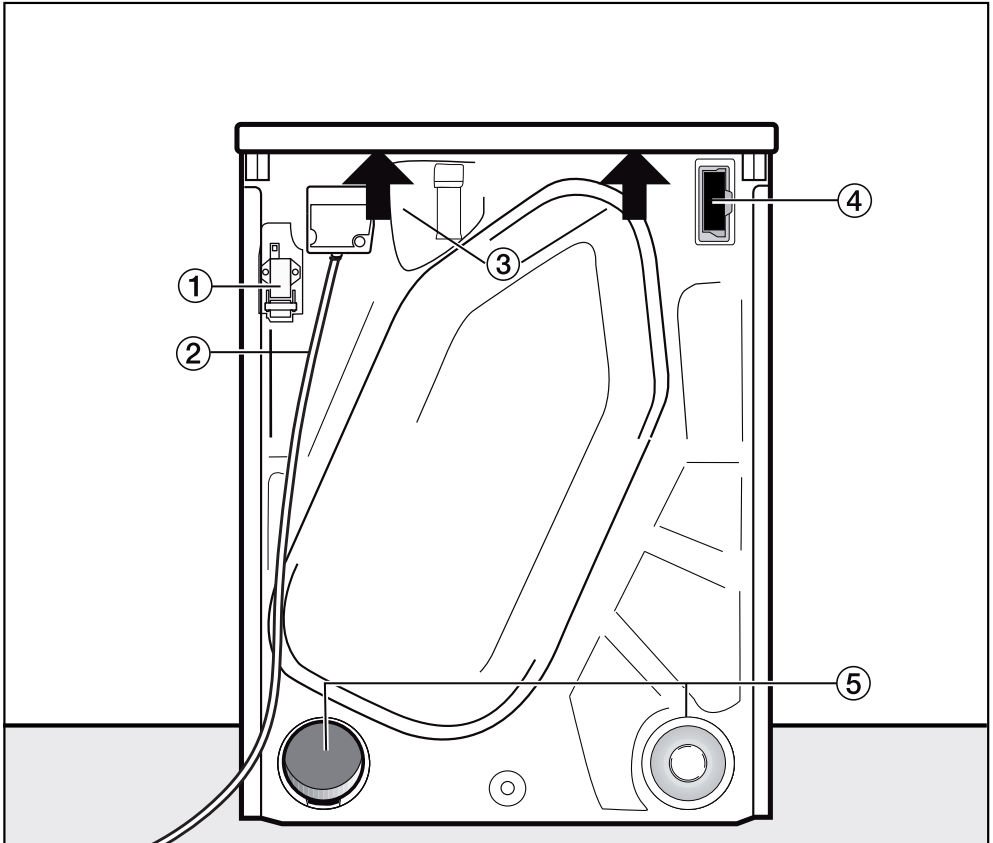
Dekselet må ikke åpnes under programforløpet. Må kun åpnes når det vises en melding om det i displayet. Ellers kan det oppstå en teknisk feil.

⑤ 4 høydejusterbare skruføtter

⑥ Åpning for luftavkjøling

⑦ Utluftningsrøret på stedet (installeres på høyre eller venstre side)

Bakside



- ① Grensesnitt for kommunikasjon med eksterne produkter
- ② Tilkoblingsledning
- ③ Dekselfremspring med gripemuligheter for transport
- ④ Modulsjakt (for ekstern kommunikasjonsmodul)
- ⑤ Utluftningstilkoblinger
 - Lukk utluftningstilkoblingen som du ikke trenger, med dekkelet.

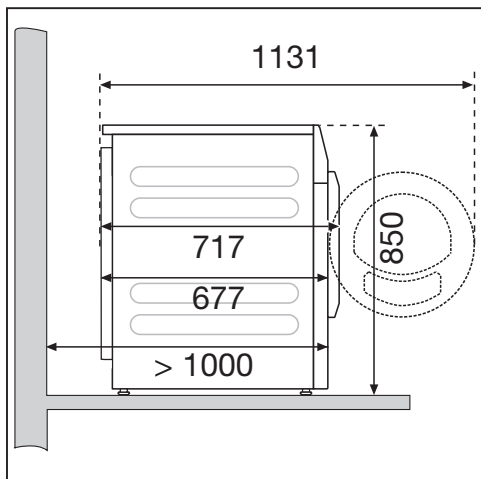
Installasjon

Oppstillings situasjoner

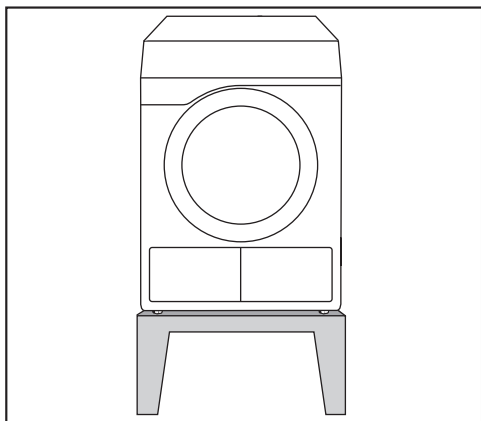
Alle målangivelser er i mm.

Veggavstandene er anbefalinger for å lette servicearbeidet. Ved begrensede oppstillingsvilkår kan maskinen også skyves inntil veggen.

Sett fra siden

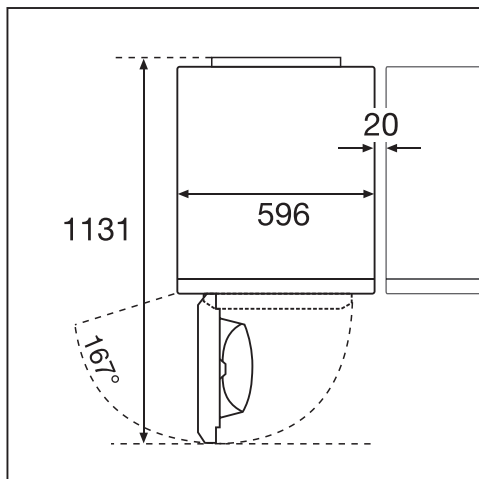


Stålsokkel



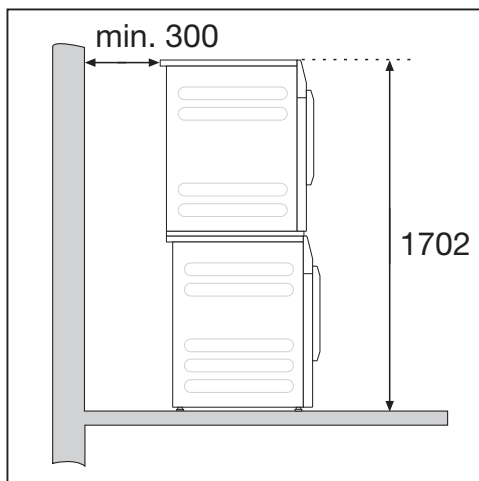
Stålsokkel* (åpent eller lukket understell)

Sett ovenfra



Vask/tørk-søyle

⚠ Det er ikke tillatt å stille opp vask/tørk-søylen på en Miele-sokkel.



Det kreves en mellomstøtte*. Mellomstøtten må monteres av fagfolk som er autoriserte av Miele.

* Miele ekstrastyr

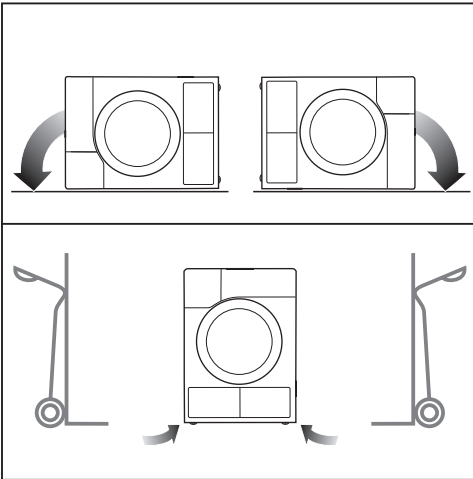
Transport av tørketrommelen til oppstillingsstedet

⚠ Skader pga. feil transport av tørketrommelen.

Hvis tørketrommelen tipper kan du skade deg og forårsake skader.

Sørg for at tørketrommelen står støtt under transport.

Transport av tørketrommelen



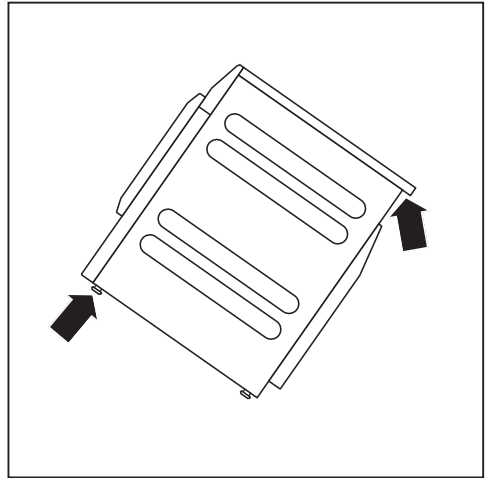
- Ved liggende transport: Legg tørketrommelen kun på den venstre eller høyre sideveggen.
- Ved stående transport: Tørketrommelen må kun transporteres med venstre eller høyre side vendt mot sekketralen.

Bæring av tørketrommelen til oppstillingsstedet

⚠ Fare for skade pga. topplate som ikke sitter fast.

Det bakre festet på dekselet kan bli sprøtt pga. ytre omstendigheter. Dekselet kan rives løs ved bæring.

Kontroller at deksselfremspringet sitter godt før bæring.



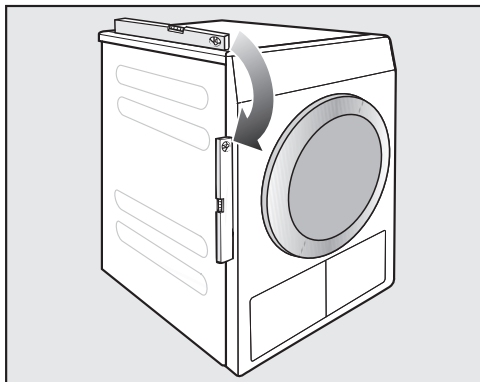
- Tørketrommelen må bæres i de fremre maskinføttene og det bakre deksselfremspringet.

Installasjon

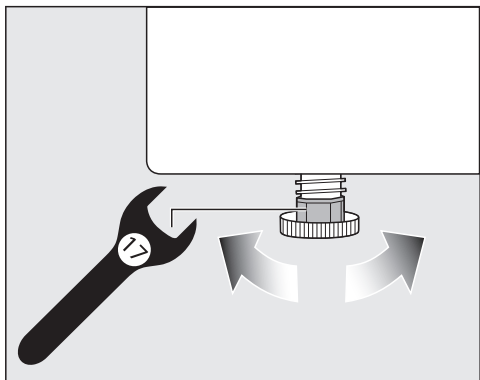
Oppstilling

I svingområdet til maskindøren må det ikke installeres låsbare dører, skyvedører eller dører som slår motsatt vei.

Oppretting av tørketrommelen



Tørketrommelen må stå loddrett for å virke perfekt.



Utlign ujevnheter i gulvet ved å skru ut skruftøttene.

Denne tørketrommelen kan ikke bygges inn.

Ventilasjonsåpningene på tørketrommelen må ikke tildekkes. Luftspalten mellom undersiden av tørketrommelen og gulvet må ikke reduseres av sokkellister, høyflossede tepper osv. Ellers er ikke tilstrekkelig lufttilførsel sikret.

⚠ Skader som følge av et feilinstallert eller manglende utluftningsrør.

Den fuktige tørkeluften kan forårsake skader i oppstillingsrommet.

Følg anvisningene i kapittelet «Installasjon av utluftningsrøret».

Eksterne styreenheter

For å opprette en forbindelse med eksterne systemer kreves det tilbehør, som er å få kjøpt som ekstrautstyr:

- Kommunikasjonsmodul XCI-boks (f.eks. for toppbelastningsstyring, betalingssystem)
- Kommunikasjonsadapter XCI-AD (kun for betalingssystem)

Betalingsystem

Tørketrommelen kan utstyres med et betalingssystem (Miele ekstrautstyr). For dette må Miele's serviceavdeling programmere en innstilling i tørketrommelektronikken og tilkoble betalingssystemet.


Ta regelmessig mynter eller polletter ut av betalingsautomaten. Ellers blir automaten tilstoppet.

Elektrotilkobling

Beskrivelsen gjelder tørketromler med støpsel og for tørketromler uten støpsel.

For tørketromler med støpsel gjelder følgende:

- Tørketrommelen leveres tilkoblingsklar med tilkoblingskabel og støpsel.
- Støpselet må være tilgjengelig til enhver tid, slik at tørketrommelen kan kobles fra strømforsyningen.

 Skader som følge av feil tilkoblingsspenning.


Tilkobling og sikring: se typeskiltet. Kontroller at opplysningene på typeskiltet stemmer med dataene for elektroanlegget.

Tilkoblingen kan bare gjøres til et fast installert elektrisk anlegg, som er utført iht. nasjonale forskrifter.

Tørketrommelen må ikke kobles til en skjøteledning, f.eks. flerveisstikkontakt o.l., for å utelukke en potensiell fare (brannfare).

Hvis det er planlagt en fasttilkobling, må det være en flerpolet skilleanordning på installasjonsstedet. Som skilleanordning gjelder brytere med en kontaktåpning på mer enn 3 mm. Dette er f.eks. overstrømvern, sikringer og jordfeilbrytere (IEC/EN 60947). Denne tilkoblingen skal kun utføres av godkjente elektrofagfolk.

Stikkontakt eller skilleanordning må til enhver tid være tilgjengelig.

 Fare for elektrisk støt gjennom nettspenning.

Hvis tørketrommelen kobles fra nettet, må skillepunktet sikres mot utilsiktet innkobling.

Sørg for at skilleanordningen kan slås av, eller at stedet med skilleanordningen alltid er under oppsyn.

En nyinstallasjon av tilkoblingen, endringer i anlegget eller en kontroll av jordledningen inkludert fastsettelse av riktig sikring, må kun utføres av en autorisert el-installatør eller godkjente elektrofagfolk som kjenner de særskilte kravene til el-foretakene.

Følg omkoblingsanvisningene på koblingsskjemaet hvis tørketrommelen skal kobles om til en annen spenningstype.

Omkoblingen kan kun gjennomføres av Miele serviceavdeling eller annet Miele-autorisert personell.

Ikke installer innretninger som automatisk kobler ut tørketrommelen (f.eks. tidsur).

Installasjon av utluftningsrøret

Prinsippene for utluftningsrøret

⚠ Skader som følge av et feilinstallert eller manglende utluftningsrør.

Den fuktige tørkeluften kan forårsake skader i oppstillingsrommet.

Følg anvisningene i kapittelet «Installasjon av utluftningsrøret».

⚠ Belastninger (lukt) eller skader (fuktighet) som følge av at munnningen på utluftningsrøret er feilinstallert.

Tørkeluften kan være forstyrrende eller forårsake skader.

Åpningen på utluftningsrøret må installeres langt unna vinduer, dører eller andre åpninger.

I løpet av tiden det tar å installere utluftningsrøret, må tørketrommelen være frakoblet strømmettet.

Unngå for lange utluftningsrør og for mange og trange bøyer eller krumninger. Slik unngår du en lav tørkeeffekt med lange tørketider og et høyt tids- og energibehov.

Tips: Bruk deler som er merket med * (ekstrautstyr):

- **Utluftningsrør med en diameter på minst 100 mm**
f.eks. utluftningsslange* (av kunststoff eller aluminium) eller PVC-rør (HT-rørsystemer)
- **Åpningen på utluftningsrøret**
f.eks. murrør* eller vindusgjennomføring*

Prinsippene for lufttilførsel

Den innsugde luften som brukes til tørkeprosessen, tas fra romluften. Derfor må du sørge for tilstrekkelig ventilasjon av rommet.

⚠ Fare for kvelning ved bruk av ildsteder eller andre tekniske anlegg i innflytelsesområdet til oppstillingsrommet.

Luften som tørketrommelen trenger til tørkingen, får den fra oppstillingsrommet. Dermed kan avgasser fra ildsteder eller tekniske anlegg bli sugd tilbake.

Under tørkeprosessen må du sørge for tiltak for tilstrekkelig utluftning av rommet iht. til denne bruksanvisningen.

Tiltak for tilstrekkelig utluftning av rommet

- Åpne vinduet helt
- Installer en vindusbryter: Tørketrommelens elektriske bryter kan bare kobles inn når vinduet er åpent
- plasser ventilasjonsåpninger som ikke kan stenges, i ytterveggen:
ca. 237 cm²

Beregning av total rørlengde

Utluftningsrøret (med bøyer og forskjellige deler) gir utblåsningsluften friksjonsmotstand. Derfor må du finne ut sammenligningsrørlengde og total rørlengde.

- **A Sammenligningsrørlengden** (tabell I) forteller hvor mye større luftmotstanden til f.eks. en U-bøyer er, sammenlignet med 1 meter rett PVC-rør.
- Etter å lagt sammen alle sammenligningsrørlengdene, får du **B total rørlengde**. Dette er ikke virkelig lengde, men en beregningsmessig verdi. Total rørlengde (tabell II) uttrykker luftmotstanden til hele utluftningssystemet.

Da en større **C rørdiameter** (tabell II) reduserer luftmotstanden, krever en stor total rørlengde en større rørdiameter.

Fremgangsmåte

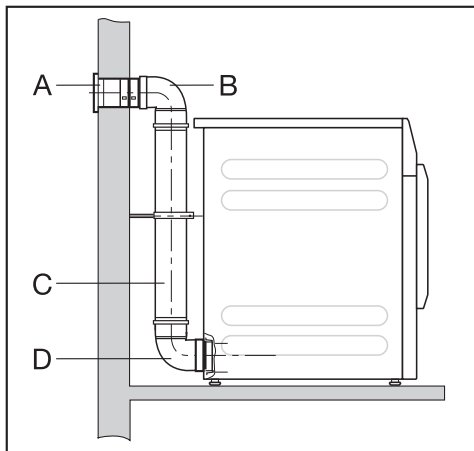
- 1 Mål den nødvendige lengden for det rette utluftningsrøret som skal legges. Multipliser denne lengden med den tilsvarende sammenligningsrørlengden fra **tabell I**.
- 2 Finn ut hvor mange bøyer og deler som er nødvendig. Legg sammen sammenligningsrørlengdene ved hjelp av **tabell I**.
- 3 Regn ut total rørlengde: Legg sammen alle de utregnede sammenligningsrørlengdene under **1** og **2**.
- 4 Finn hvilken rørdiameter som er nødvendig for den totale rørlengden i **tabell II**.

Tabell I	
Deler	A Sammenligningsrørlengde
Utluftningsslange (høy-fleksibel)*	
1 m lagt rett	1,8 m
Bøyer 45 ° (bøyradius = 0,25 m)	1,5 m
Bøyer 90 ° (bøyradius = 0,25 m)	2,5 m
Utluftningsslange (fleksibel eller Alu-Flex)* / PVC-rør	
1 m lagt rett/rett rør	1,0 m
Bøyer 45 ° (bøyradius = 0,25 m)	0,6 m
Bøyer 90 ° (bøyradius = 0,25 m)	0,8 m
Murrør* eller vindusgjennomføring*	
med gitterinnsats	3,8 m
med tilbakeslagsklaff (svingende klaff)	1,5 m
Tilbakeslagsklaff* for integrering i utluftningsrøret (se avsnitt «Utluftningssamleledning»)	14,3 m
Flatkanal (for sokkeloppstilling)*	11,0 m
* Ekstraustyr	

Tabell II	
B Total rørlengde	C Rørdiameter
maks. 20 m	100 mm
maks. 40 m	125 mm
maks. 80 m	150 mm

Installasjon av utluftningsrøret

Beregningseksempel



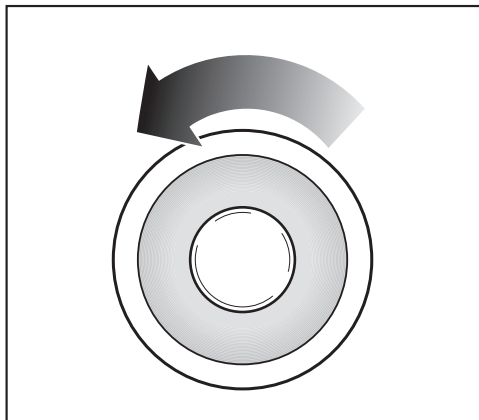
A Murrør, med gitterinnsats	
= 1 x 3,8 m sammenligningsrør- lengde	= 3,8 m
B/D 2 bøyer, 90 ° PVC-rør	
= 2 x 0,8 m sammenligningsrør- lengde	= 1,6 m
C 0,5 m PVC-rør	
= 0,5 x 1 m sammenligningsrør- lengde	= 0,5 m
Total rørlengde	= 5,9 m

Total rørlengde er mindre enn 20 m (iht. tabell II), derfor er en rørdiameter på 100 mm tilstrekkelig.

Utluftningsåpninger på baksiden av tørketrommelen

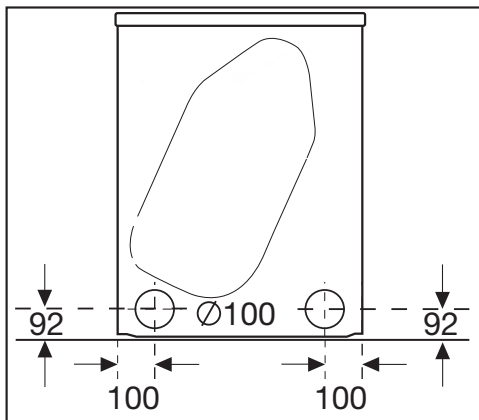
Lukking av utluftningsåpning

Utluftningsrøret installeres på baksiden av tørketrommelen på høyre eller venstre side. Tilkoblingen som ikke er i bruk, må du lukke med et deksel.



- Skru dekselet mot venstre og ta det ut.
- Trykk dekselet på plass i den åpne utluftningsåpningen.

Mål på utluftningsåpningene



alle målangivelser i mm

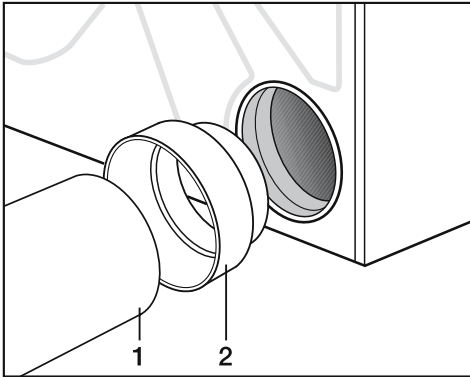
Installasjon av utluftningsrøret

Installere sammensatte rør

Det følger med en tilkoblingsstuss for installasjon av et rør. Bruken av sammensatte rør er fordelaktig når det er snakk om en stor total rørlengde. Et rør gir utluftingen mindre motstand enn f.eks. en høy-fleksibel utluftnings-slange. Dette gir en positiv effekt på tids- og energiforbruket.

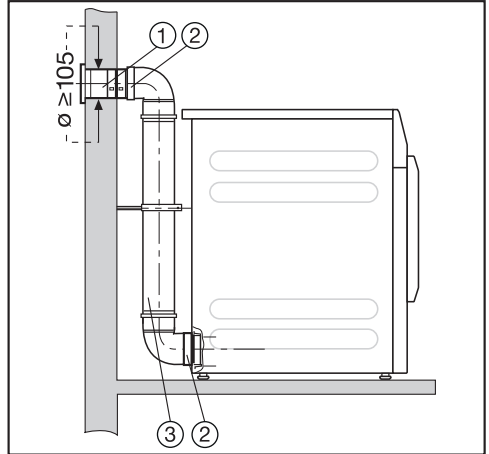
Du trenger

- den vedlagte tilkoblingsstussen
- et murrør* eller en vindusgjennomføring* (*ekstrautstyr)
- Et PVC-rør fra forhandleren. Med en rørdiameter på mer enn 100 mm, kreves det ekstra overgangsstykker for rørsystemet (f.eks. fra 100 mm til 125 mm).



- Installer tilkoblingsstussen (2) i utluftningsåpningen.
- Installer røret (1).

Eksempel



- ① Murrør (en monteringsanvisning er vedlagt Miele murrøret)
- ② Tilkoblingsstuss
- ③ PVC-rør, diameter DN 100

Installasjon av utluftningsrøret

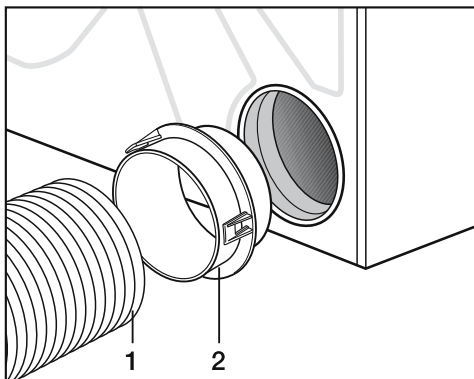
Installere fleksibel slange

Ved bruk av en adapter* eller flatkanal* kan du installere en utluftnings-slange.

Du trenger

- en utluftningsslange* (høyfleksibel, fleksibel eller Alu-Flex).
- en adapter eller flatkanal* (for fleksibel utluftningsslange)
- et murrør* eller en vindusgjennomføring*

* (ekstrautstyr)

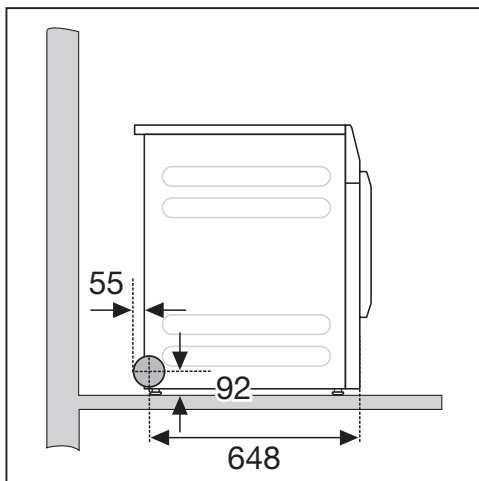
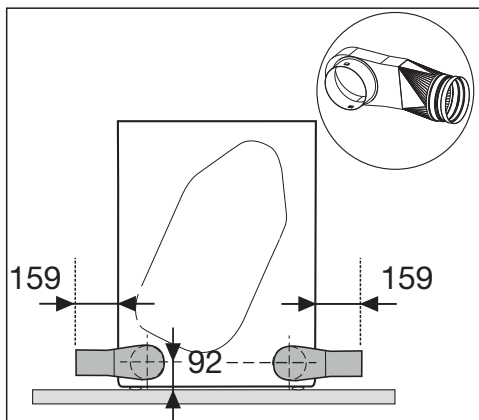


- Sett adapteren (2) inn i utluftningsåpningen.
- Installer utluftningsslangen (1).

Flatkanal

Installer utluftningsslengen* ved hjelp av flatkanalen på tørketrommelen, hvis det ikke er plass til å installere den bak.

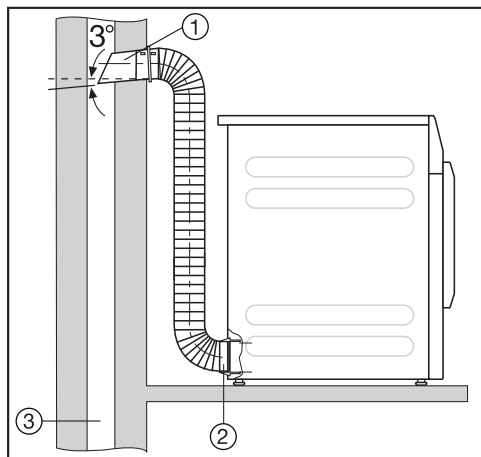
- Sett inn flatkanalen*, litt på skrå, til den stopper.
- Drei flatkanalen nedover til den fester seg.



Installasjon av utluftningsrøret

Eksempler

Luftekanal-tilkobling

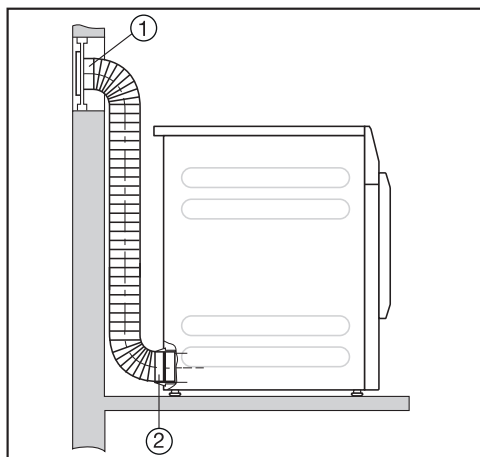


- ① Rør med tilkoblingsstuss
(= enkeltdeler av Miele-murrør)
- ② Adapter for fleksibel utluftnings-
slange
- ③ Luftekanal, fuktighetsisolert

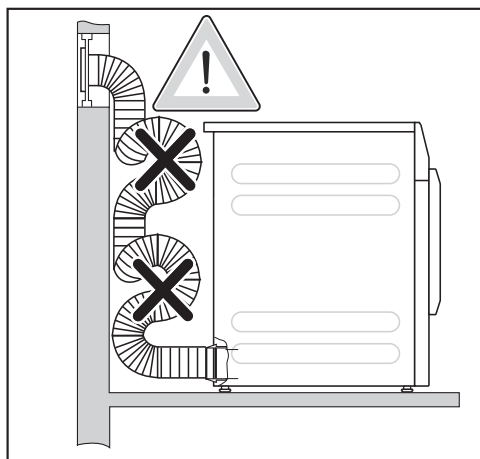
⚠ Fare for forgiftning som følge av innsugning av giftige gasser.

Tørketrommelen får tørkeluften fra oppstillingsrommet. Hvis ildsteder eller andre tekniske anlegg i oppstillingsrommet er i bruk samtidig, kan giftige gasser suges tilbake. Utblåsningsluften må ikke føres til en røyk- eller avgasspipe som er i drift, eller til en sjakt som brukes til utluftning fra rom med ildsteder.

Vindusgjennomføring



- ① Vindusgjennomføring (satt inn i plexi-
glassrute)
- ② Adapter for fleksibel utluftnings-
slange



Det kan renne kondensvann inn i tørketrommelen.

Ikke legg utluftningsslangen i sløyfer. Forkort utluftningsslangen til nødvendig lengde.

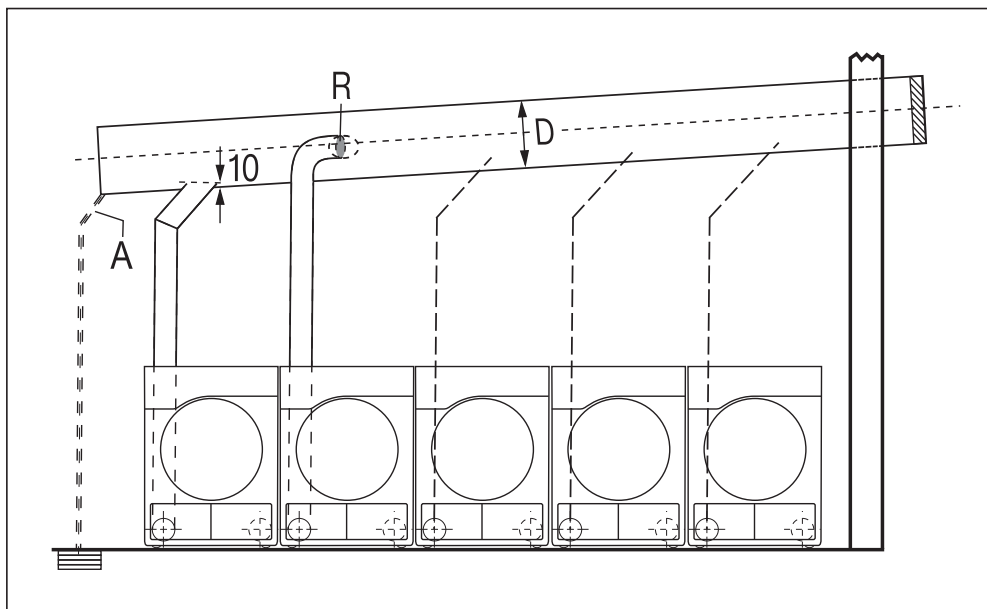
Installasjon av utluftningsrøret

Utluftningssamleledning

⚠ Skader og påvirkning på tørketrommelen og den elektriske sikkerheten som følge av kondensvann.

Kondensvann i utluftningssamleledningen renner tilbake og fører til skade på tørketrommelen.

Installer en utluftningssamleledning på tørketrommelen iht. bruksanvisningen.



A = Avløp for kondensvann

Det må installeres et avløp på utluftningssamleledningen.

R = Tilbakeslagsklaff

Tilbakeslagsklaffen installeres direkte på utluftningssamleledningen.

D = Rørdiameter

Er avhengig av antall installerte tørketromler

Det kan installeres maks. 5 tørketromler på utluftningssamleledningen.

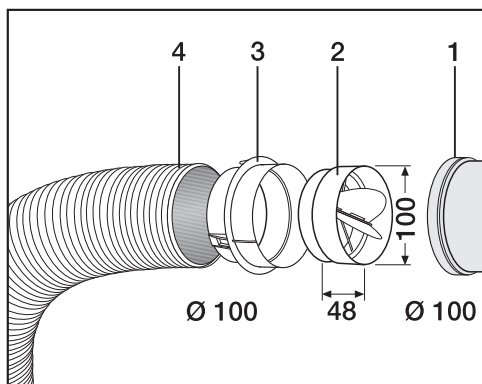
Installasjon av utluftningsrøret

Tabell «Utluftningssamleledningens rørdiameter»

Ved installasjon av 3-5 tørketromler på utluftningssamleledningen, må rørdiameteren **D** forstørres.

Antall tørketromler	Forstørrelsesfaktor for rørdiameteren i tabell II
3	1,25
4-5	1,5

Beregning av total rørlengde (tabell I) med nødvendig rørdiameter (**Tabell II**) finner du i kapitlet «Installasjon av utluftningsrør», avsnitt «Beregning av total rørlengde».



- ① Tilkobling til utluftningssamleledningen
 - ② Miele tilbakeslagsklaff*
 - ③ ekstra Miele adapter*
 - ④ Miele utluftningsslange*, høy-fleksibel
- Trykk tilbakeslagsklaffen (2) helt inn i adapteren (3).

Tips: Deler som er merket med * er ekstrautstyr.

Tekniske data

Høyde	850 mm
Bredde	596 mm
Bredde (kun for maskin med topplate i rustfritt stål)	605 mm
Dybde	717 mm
Dybde med åpen dør	1131 mm
Vekt	52 kg
Trommelvolum	130 l
Tekstilmengde	8 kg (vekt tørre tekstiler)
Lengde på tilkoblingsledningen	2000 mm
Tilkoblingsspenning	se typeskiltet på maskinens bakside
Tilkoblingsverdi	se typeskiltet på maskinens bakside
Sikring	se typeskiltet på maskinens bakside
Godkjenninger	se typeskiltet på maskinens bakside
LED Light Emitting Diode	Klasse 1
Maks. gulvbelastning under drift	670 N
Anvendte standarder for produkt-sikkerhet	iht. EN 50570, EN 60335
A-vektet lydeffekt på arbeidsplassen L_{pA} i henhold til EN ISO 11204/11203	< 70 dB re 20 μ Pa
Frekvensbånd	2,4000 GHz – 2,4835 GHz
Maksimal utgangseffekt	< 100 mW

Samsvarserklæring

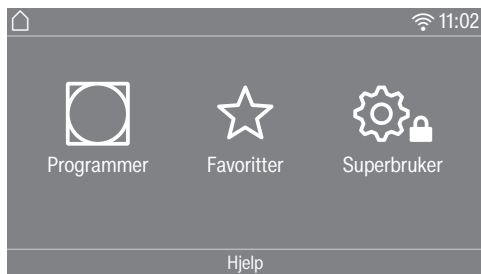
Miele erklærer herved at denne utluftningstørketrommelen er i henhold til forskriften 2014/53/EU.


Fullstendig tekst til EU-samsvarserklæring finner du under en av de følgende internettadressene:

- Under produkter, nedlastinger, på www.miele.no
- Under service, bruksanvisninger og min brosjyre på <https://miele.no/bruksanvisninger-125.aspx> ved å oppgi produktnavn eller fabriksjonsnummer

Superbrukernivå

Åpne superbrukernivå



Ved å berøre sensortasten  kommer du til superbrukernivå.

Tilgang via kode

Superbrukernivå må åpnes med en kode.

Fabrikkinnstilling: Koden er **000**.

Endre kode

Du kan endre koden for tilgang til superbrukernivå, for å beskytte tørketrommelen mot uønsket tilgang.

Gå forsiktig frem når du skal legge inn en ny kode.

Hvis du ikke husker koden lenger, må du informere serviceavdelingen. Serviceavdelingen må nullstille koden.

Noter deg den nye koden og oppbevar den på et sikkert sted.

Demoprogram

I utstillingslokaler kan det startes et demoprogram med en simulering.

Det startes ikke noe program. Betjeningen viser kun en simulering.

Tips: Demoprogrammet tilbys bare så lenge det ikke har vært kjørt et tørkeprogram på mer enn 1 time. Etter dette er ikke demoprogrammet tilgjengelig lenger.

Avslutte innstillinger

■ Berør sensortasten .

Displayet skifter til forrige menyområde.

■ Berør sensortasten .


Displayet skifter til hovedmenyen.

Betjening / Visning

Språk

Displayet kan vise forskjellige språk. Via undermenyen *Språk* kan du velge det fast innstilte språket.

Språkene kan du endre slik:


- Alltid via superbrukernivå (= «Driftslederens språk»).
- Kun for programmet som er i gang via sensortasten . Etter programslutt vises «driftslederens språk» igjen.

Språkmeny


Displayet kan vise forskjellige bruker-språk. Med denne innstillingen bestemmer du hvordan språkene skal kunne velges.

Språkene kan du endre slik:

Internasjonal


Du kan velge mellom 6 språk. Sensortasten  er ikke aktiv. Vær oppmerksom på innstillingen *Angi språk*.

Språkvalg

Du kan velge et språk med sensortasten . Du kan velge mellom alle språk (fabrikkinnstilling).

Rekkefølgen på de 4 første språkene kan endres. På dette stedet vises språkene, som brukes oftest.

Standardspråk

Brukerens språk kan ikke endres. Brukerens språk er det samme som driftslederens. Sensortasten  er ikke aktiv.

Angi språk

Språkene for innstillingen *Språkmeny Internasjonal* kan endres.

Du kan velge 6 språk. Du kan velge mellom alle språk.

Hvis du skal ta med et nytt språk i språkinngangen:

Du kan velge 6 språk. Du kan velge mellom alle språk.

Hvis du skal ta med et nytt språk i språkinngangen:

■ Velg språket du vil erstatte.

Alle tilgjengelige språk vises.

■ Velg og bekreft språket, som skal erstatte det gamle.

Det nye språket vises på plassen, der det gamle ble erstattet.

Lysstyrke display

Lysstyrken i displayet kan endres. Innstillingen er avhengig av de forskjellige lysforholdene i oppstillingsrommet.

- Innstillingen har 10 trinn.

Superbrukernivå

Klokkeslett

Når tidsformat er valgt, kan klokkeslettet stilles inn.

Tidsformat

- Fabrikkinnstilling: 24 timers visning
- 12-timers visning
- Ingen klokke

Still inn

- Klokkeslett kan stilles inn.

Dato

Når datoformatet er valgt, kan datoen stilles inn.

- Datoformat

Datoen kan startes med dag, måned eller år.

- Dato

Datoen kan stilles inn.

Lydstyrke

Lydstyrken på de ulike signalene kan endres.

Lydstyrken kan endres.

- Sluttsignal
- Tastelyd
- Velkomstsignal
- Feilsignal
Det akustiske signalet, som signaliserer en feil, kan kobles ut. Her kan ikke lydstyrken endres.

Visning restfuktighet

I tillegg til å vise tørketripp, kan restfuktigheten vises i prosent.

- Fabrikkinnstilling: Uten prosentangivelser
- Med prosentangivelser

Synlighet parametere

Forskjellige parametere tilbys/vises ved programvalg. Du bestemmer hvilke parametere som ikke skal vises. Da er det ikke lenger mulig å endre disse parametere ved programvalg.

- Restfuktighet
- Varighet
- Skånegang
- Antikrøll
- Tekstilmengde

St.by.modus displ./led

For å spare energi blir displayet mørkt og kun sensortasten *Start/Stop* blinker langsomt. Dette kan endres.

Endringen i denne innstillingen fører til et økt energiforbruk.

- *Av*
ingen mørklegging
- *På etter 10min ikke u prg.forl*
Displayet er innkoblet under programforløpet, men blir mørkt 10 minutter etter programslutt.
- *Logo (10 min), ikke i akt.pgr.*
Displayet er innkoblet under programforløpet, men 10 minutter etter programslutt starter logoen å lyse.
- *Fabrikkinnstilling: På etter 10 min*
Displayet blir mørkt etter 10 minutter.
- *På et. 30 min ikke u prg.forl*
Displayet er innkoblet under programforløpet, men blir mørkt 30 minutter etter programslutt.
- *Logo (30 min), ikke i akt.pgr.*
Displayet er innkoblet under programforløpet, men 30 minutter etter programslutt starter logoen å lyse.
- *På etter 30 min*
Displayet blir mørkt etter 30 minutter.

St.by.modus maskin

For å spare energi kobler tørketrommelen seg automatisk ut etter programslutt, eller så lenge den ikke blir betjent. Dette kan endres.

Endringen i denne innstillingen fører til et økt energiforbruk.

- Ingen utkobling
- Fabrikkinnstilling: Utkobling etter 15 minutter
- Utkobling etter 20 minutter
- Utkobling etter 30 minutter

Startforvalg

Startforvalg (timer) kan aktiveres eller deaktiveres.

- Fabrikkinnstilling: *Av*
- *På*

SmartStart

Funksjonen til startforvalget endrer seg når innstillingen *SmartGrid* er aktivert. I displayet vises tidsrommet, hvor tørkeprogrammet starter automatisk: *SmartStart til, SmartStart om* eller *SmartSlutt til*.

Programmet starter ved hjelp av et eksternt signal.

Definert tidsrom kan være opptil 24 timer. I dette tidsrommet venter tørketrommelen på et eksternt signal. Hvis ikke det kommer noe signal i løpet av det definerte tidsrommet, starter tørketrommelen tørkeprogrammet når tiden er telt ned.

Superbrukernivå

Memory

Tørketrommelen lagrer de sist valgte innstillingene til et tørkeprogram (tørketrinn og/eller tillegg eller tiden i noen programmer).

- Fabrikkinnstilling: Av
- På

Temperaturenhet

Du kan velge hvilken enhet temperaturene skal vises i.

- Fabrikkinnstilling: °C / *Celsius*
- °F / *Fahrenheit*

Vektenhet

Du kan velge om tekstilmengden skal vises i «kg» eller i «lbs».

- Fabrikkinnstilling: kg
- lb

Logo

Du kan velge om du vil vise logoen «Miele Professional» eller din egen logo i displayet.

Ved innstillingen Styring må du velge opsjonen Vaskeri-mer, Vaskeri logo (tid intern) eller Vaskeri logo (tid eksternt).

- Miele Professional logo
- Kundelogo
- Marine logo

Kode super-brukernivå

Du kan endre koden for tilgang til superbrukernivå.

- Legg inn koden du har hatt til nå.
- Legg inn den nye koden.

Programvalg

Styring

Du kan stille inn at betjeningen av tørketrommelen skal skje som «vaskerivariant/forenklet betjening». Den forenklete betjeningen skjer via kortvalg. Betjeningspersonalet kan ikke endre de forhåndsinnstilte programmene.

Tips: Du må først foreta alle nødvendig innstillinger og endringer på tørketrommelen før du velger en av følgende opsjoner.

Forsiktig: Ved aktivering av en av disse opsjonene tilbys ikke superbrukernivået lenger. Superbrukernivå kan ikke lenger åpnes via displayet. Hvis du ønsker å endre flere innstillinger, må du følge denne beskrivelsen.

Åpne superbrukernivå (vaskerivarianter / forenklet betjening)

■ Slå på tørketrommelen og åpne døren.

- 1 Berør sensortasten *Start/Stop* og hold tasten inne under skrittene 2-3.
- 2 Lukk døren til tørketrommelen.
- 3 Vent til sensortasten *Start/Stop*, som hittil har blinket raskt, starter å lyse konstant ...
- 4 ... og slipp deretter sensortasten *Start/Stop*.

- *Standard*

Fabrikkinnstilling: Alle (valgte) programmene er tilgjengelige.

- *Vaskeri-enkel*

Du kan velge 12 programmer.

Under *Favorittprogrammer* må du bestemme hvilke eller hvor mange av programmene som skal velges/endres.

- *Vaskeri-mer*

Du kan velge 12 programmer.

Under *Favorittprogrammer* må du bestemme hvilke eller hvor mange av programmene som skal velges/endres.

De første 3 programmene kan velges direkte. Resten av programmene kan velges via en annen liste.

- *Vaskeri logo (tid ekstern)*

4 tidsprogrammer* med forskjellige temperaturnivåer tidsstyres via et eksternt betalingssystem. Maks. tekstilmengde er 8 kg tørre tekstiler.

Den innstilte verdien angir programtiden og kan ikke endres av brukeren.

Denne opsjonen kan kun brukes med et eksternt betalingssystem.

* Den maksimale programtiden fastsettes ved første igangsetting.

Superbrukernivå

- *Vaskeri logo (tid intern)*

4 tidsprogrammer med forskjellige temperaturnivåer tidsstyres via tørkeelektronikken. Maks. tekstilmengde er 8 kg tørre tekstiler.

Den innstilte verdien angir maksimal programtid og kan endres av brukerne.

* Den maksimale programtiden fastsettes ved første igangsetting.

- *Eksternt programvalg*

Ved hjelp av en kommunikasjonsmodul kan programvalget gjøres fra en ekstern terminal.

Programpakker

Her bestemmer du tørketrommelens programomfang. Du kan velge alle eller enkelte programmer fra de aktuelle programpakkene.

Programpakkene er oppført i detalj i kapittelet «Programoversikt».

Favorittprogrammer

Etter innkobling kan du alternativt velge et program via: ☆ Favoritter. Det er mulig å lagre 12 programmer som favoritter, basert på egne behov og prioriteter.

Dessuten tilbys disse favorittene i styringsvariantene

- *Vaskeri-mer*

- *Vaskeri-enkel* tilbudt.

Styringsvariantene bestemmer du under *Styring*.

Tips: Du kan tilordne en egen farge til hvert program. Her må innstillingen *På* være valgt under *Fargetildeling* program.

Endre favorittprogrammer

■ Velg et program som skal endres eller byttes.

■ Bekreft programmet eller innstillingen som skal endres.

Det åpnes en meny til, der du kan velge et nytt program eller endre parameter.

■ Bekreft med sensortasten *Lagre*.

Valget ditt er aktivert.

Redusere antall favorittprogrammer

Du kan redusere antall favorittprogrammer ved å «deaktivere» enkelte programmer.

- Velg programmet som skal deaktiveres.
- Bekreft programmet.
- Velg <tom> fra listen i stedet for et program.

Utvalget i ☆ Favoritter og utvalget i styringsvarianten Vaskeri-enkel og Vaskerimer reduseres.

Etter deaktivering av et program vises ∅<tom> i stedet. Du kan når som helst legge til et program igjen.

Endre rekkefølge på favorittprogrammene

Du kan endre rekkefølgen på favorittprogrammene ved å flytte på programmene.

- Berør programmet du vil flytte.

Valgt program får en oransje ramme.

- Hold fingeren på programmet.
- Forskyv programmet til ønsket plass.

Superbrukernivå

Spesialprogrammer

Du kan sette sammen 5 egne spesialprogrammer som restfuktighetsprogrammer eller tidsprogrammer og gi dem et valgfritt programnavn.



Legg inn programnavnet først.

- Velg spesialprogrammet du ønsker å endre.

Menyen Lagre som åpnes.

- Legg inn navnet ved hjelp av bokstavene og symbolene som ligger under linjen.

- Berør sensortasten Lagre.

Nå kan du legge inn parameterne for et  Restfukt. program eller et  Tidsprogram.

De 5 spesialprogrammene er forhåndsprogrammert fra fabrikk. Du kan endre disse spesialprogrammene.

Spesialprogrammene legges til programpakken. Før inn navnene og egenskapene til spesialprogrammene du har opprettet, i kapittelet «Programoversikt», tabell «Spesialprogrammer».

Restfukt. program

- Restfuktighet v/slutt:
 - 6 % (tørt) – 40 % (fuktig)
- Ettertørkingstid:
 - 0 – 60 minutter
- Temperatur (prosessluft):
 - kaldt – 60 °C
- Holdefase
 - Holdetid:
 - 0 – 60 minutter

- Holdetemperatur (prosessluft):
 - kaldt – 60 °C
- Avkjølingstemperatur (prosessluft):
 - 40 – 55°C
- Antikrøll
 - Hovedretn. trom.rotoring:
 - 0 – 500 sekunder
 - Pause:
 - 100 – 3 000 sekunder
 - Trommelreversering:
 - 0 – 500 sekunder

Tidsprogram

- Programtid:
 - 1 – 120 minutter
- Temperatur (prosessluft):
 - kaldt – 60 °C
- Avkjølingstemperatur (prosessluft):
 - 40 – 55°C
- Antikrøll
 - Hovedretn. trom.rotoring:
 - 0 – 500 sekunder
 - Trommelreversering:
 - 0 – 500 sekunder
 - Pause:
 - 100 – 3 000 sekunder

Sorter programmer

Programmene kan flyttes i programlisten og favorittlisten.

- Fabrikkinnstilling: Av
- På
- Velg opsjonen «På».
- Gå ut av superbrukernivå.
- Velg Programmer.
- Berør programmet du vil flytte.

Valgt program får en oransje ramme.

- Hold fingeren på programmet.
- Forskyv programmet til ønsket plass.

Fargetildeling program

Du kan tildele favorittprogrammet en bestemt farge. I listen over favorittprogrammer får favorittprogrammet en ramme. Fargen kan du velge selv.

- Fabrikkinnstilling: Av
- På

Prosessteknikk

Antikrøll

Etter programslutt roterer trommelen i intervaller hvis ikke tekstilene straks blir tatt ut.

Endringen i denne innstillingen fører til et økt energiforbruk.

Innstillingen (⚙️) kan kobles ut, eller det kan velges en tid fra 1 til 12 timer.

Fabrikkinnstilling: Av

Tørketrinn

Endringen i denne innstillingen fører til et økt energiforbruk.

Tørketrinnene til programmene *Koke-/Kulørtvask*, *Lettstelt*, *Automatic +* kan tilpasses individuelt.

Innstillingen har 7 trinn.

Fabrikkinnstilling: Normal

Tørketrinnet *Rulletørt* i programmet *Koke-/Kulørtvask* kan tilpasses individuelt.

Du kan endre restfuktigheten til dette programmet i 11 trinn fra 16 % (tørre) til 26 % (fuktigere).

Fabrikkinnstilling: 20 %

Superbrukernivå

Forlenget avkjøling

Før programslutt overvåkes temperaturen på de tørkede tekstilene, og ved behov forlenges avkjølingsfasen ved programslutt.

Endringen i denne innstillingen fører til et økt energiforbruk.

- Fabrikkinnstilling: Av
- På

Avkjølingstemperatur

Tekstilene avkjøles automatisk før programslutt. I alle programmer kan den automatiske avkjølingsfasen før programslutt stilles inn på kjøligere. Det betyr at avkjølingsfasen forlenges.

Endringen i denne innstillingen fører til et økt energiforbruk.

Innstillingen kan endres fra 40 °C–55 °C.

Fabrikkinnstilling: 55 °C

Service

Rengjør luftveiene

Tørkeelektronikken fastsetter hvor mye lo eller vaskemiddelrester det er igjen i lofiltrene og i luftføringen. En kontrollmelding følger. Du kan stille inn hvor mye lo det skal ha samlet seg innen denne meldingen vises.

Det dreier seg om en kontrollmelding som du kan påvirke: Rengjør lofilteret og skylk sokkelfilteret.

- Av
Kontrollmeldingen vises ikke. Hvis det er store hindringer i luftføringen, avbrytes programmet og en kontrollmelding vises likevel, uavhengig av denne opsjonen.
- Ikke ømfintlig
Kontrollmeldingen vises først ved sterk lodannelse.
- Fabrikkinnstilling: Normal
- Ømfintlig
Kontrollmeldingen vises allerede ved liten lodannelse.

Rengjør filtrene

Lofilteret i luftføringsområdet må rengjøres regelmessig. Du kan legge inn et timesintervall for kontrollmeldingen.

Valg av riktig timesintervall er avhengig av hvor mye lo som samler seg, og hvor ofte du f.eks. ønsker å rengjøre av hygieniske grunner.

Denne kontrollmeldingen kan du påvirke: Rengjør filtrene

- Tidsintervall på 5-55 timer
- Fabrikkinnstilling: Etter 55 timer
- Av

Serviceintervall

Tørketrommelen viser en egen meldingstekst etter et fritt valgbart intervall, slik at du kan utføre bestemte vedlikeholdsarbeider.

Det kan legges inn 3 forskjellige meldingstekster 1/2/3. Hver meldingstekst bearbeides på driftslederens språk og tegnsetting.

Meldingsteksten, som du kan velge individuelt, vises ved programslutt og kvitteres med OK. Ved slutten av neste program vises den samme meldingsteksten på nytt.

Innstillinger

Her bestemmer du intervallet (enten time eller dato), for når meldingsteksten skal vises.

- Fabrikkinnstilling: Av
- etter tid
Du kan deretter velge et tidsintervall fra 1-9999 timer.
- etter dato
Du kan deretter legge inn en dato.

Meldingstekst

Her legger du inn din individuelle meldingstekst for planlagt vedlikeholdsarbeid. Du kan bearbeide 1, 2 eller alle 3 meldingstekstene 1/2/3.

Tilbakestill visning

Meldingsteksten vises helt til visningen blir tilbakestilt permanent. Meldingsteksten vises først når neste intervall er nådd.

Superbrukernivå

Eksterne anvendelser

Eksternt spjeld

Tilkobling til ekstern hardware skjer via Miele XCI-boks.

Tidsforsinkelsen mellom aktiverings-tidspunktet til det eksterne spjeldet og innkobling av trommel-/viftemotoren reguleres.

Mens spjeldet åpnes, vises en tilsvarende melding i displayet.

- Fabrikkinnstilling: Av

Du må alltid velge denne opsjonen når det ikke er noe spjeld som må aktiveres. Dermed unngår du et programavbrudd.

- På

0 sekunder

- 1 sekund

- 2 sekunder

...

- 300 sekunder

Tilleggsvifte

Tilkobling til ekstern hardware skjer via Miele XCI-boks.

Hvis det skal kobles til en ekstra vifte, må den kobles inn parallelt med motoren.

- Av

- På

Trykksensor

Tilkobling til ekstern hardware skjer via Miele XCI-boks.

For drift i en utluftningssamleledning kan det være nødvendig å avbryte en tørketrommel, eller å stoppe den helt fra begynnelsen ved bestemte trykforhold i utluftningsrøret. Ettersom trykksensoren er en ekstern enhet, er det mulig både å lese inn en logisk lukker og en åpner.

Mens spjeldet åpnes, vises en tilsvarende melding i displayet.

- Av = Ikke aktiv

- Lukker = aktiv
reaksjon på **high-Potential**

- Åpner = aktiv
reaksjon på **low-Potential**

Toppbelastn.signal

Tilkobling til ekstern hardware skjer via Miele XCI-boks.

Toppbelastningsutkoblingen gjør det mulig å koble tørketrommelen til et energistyringssystem. Når det registreres et signal, kobles oppvarmingen av tørketrommelen ut for en kort tid, eller så forhindres det at tørketrommelen slås på. Tørketrommelen kan kun kjøres på toppbelastningsanlegg, når det er koblet til tørketrommelen via Miele XCI-boks.

- Fabrikkinnstilling: Ingen funksjon
- Toppbelastning med 230 V
- Toppbelastning med 0 V
- KOM-modul

Forhindre toppbelastn.

Med denne funksjonen endres ikke fullføringen av et hygieneprogram dersom et toppbelastningssignal er aktivert. Oppvarmingen er innkoblet.

- Fabrikkinnstilling: Av
- På

Valg KOM-modul

Denne tørketrommelen er utstyrt med en integrert WiFi-modul. Tørketrommelen kan også utstyres med en ekstern modul.

- Av
- intern modul (fabrikkinnstilling)
Den interne WiFi-modulen brukes.
- ekstern modul
En XKM-modul eller RS232-modul er skjøvet inni modulsjakten.

Tilgjengelighet Miele's digitale produkter

Bruken av digitale Miele-produkter er avhengige av tilgjengeligheten til tjenestene i ditt land.

De forskjellige tjenestene er ikke tilgjengelige i alle land.

Informasjon om tilgjengelighet finner du på internettsiden www.miele.com.

Superbrukernivå

WiFi / LAN

Styr tilkoblingen av tørketrommelen.

- Opprett
Denne meldingen vises bare når tørketrommelen ikke er koblet til WiFi-nettverket enda.
- Deaktivere (synlig når nettverket er aktivert)
Nettverket forblir koblet inn, WiFi-funksjonen blir koblet ut.
- Aktivere (synlig når nettverket er deaktivert)
WiFi-funksjonen kobles inn igjen.
- Forbindelsesstatus (synlig når nettverket er aktivert)
Følgende verdier vises:
 - WiFi-mottaks kvalitet
 - Nettverksnavn
 - IP-adresse
- Opprett på nytt (synlig når det er opprettet)
Nullstiller WiFi-tilkoblingen (nettverk), for å gjennomføre en ny tilkobling umiddelbart.
- Tilbakestill (synlig, når tilkoblet)
Nettverket er ikke tilkoblet lenger. For å bruke nettverket igjen, må det opprettes en ny forbindelse.
 - WiFi kobles ut
 - Forbindelsen til WiFi blir tilbakestilt til fabrikkinnstilling

Opprette WiFi

Det finnes 2 tilkoblingsmuligheter.

via WPS

- Aktiver funksjonen «WPS» på routeren i løpet av 2 minutter.

Tips: Hvis forbindelsen ikke er opprettet etter at timeout-tiden er utløpt, må du gjenta prosessen.

via Soft-AP

- Aktiver funksjonen i løpet av 10 minutter med Miele-appen på din smartenhet.

Tips: Appen fører deg gjennom de neste trinnene.

Nettverks-tid

Dato og klokkeslett kan synkroniseres via nettverket.

- Av

Dato og klokkeslett kan ikke synkroniseres via nettverket.

- som administrator

Maskinene befinner seg i et nettverk uten internettforbindelse. En maskin deklarerer seg som administrator og sender dataene til *bruker*-maskinene.

- som bruker

Maskinene befinner seg i et nettverk med internettforbindelse. Alle maskinene blir stilt inn på *bruker*. Dataene synkroniseres med internett.

Remote

Programvalg skjer via en ekstern terminal.

- Fabrikkinnstilling: På

- Av

Remote-Update

Programvaren på tørketrommelen din kan oppdateres via RemoteUpdate.

Fabrikkinnstilling: På

Hvis du ikke installerer en Remote-Update, kan du bruke tørketrommelen som vanlig. Miele anbefaler likevel å installere oppdateringene.

Aktivering

Menypunktet RemoteUpdate vises kun, og kan kun velges, dersom tørketrommelen din er koblet til ditt lokale WiFi-nettverk.

Funksjonen RemoteUpdate fra Miele kan kun brukes når tørketrommelen er koblet til et WiFi-nettverk og du har en konto i Proffesional-appen. Tørketrommelen må være registrert der.

Bruksvilkårene finner du i Professional-appen.

Noen programvareoppdateringer kan kun utføres av Mieles serviceavdeling.

Superbrukernivå

Forløpet til RemoteUpdate

Når en RemoteUpdate er tilgjengelig for tørketrommelen din, vises det i det åpne superbrukernivået.

Du kan selv velge om du vil starte RemoteUpdate umiddelbart eller senere. Hvis du velger «Senere start» blir du spurt på nytt når maskinen slås på igjen.

RemoteUpdate kan ta noen minutter.

Vær oppmerksom på følgende ved RemoteUpdate:

- Så lenge du ikke mottar noen melding, er heller ikke RemoteUpdate tilgjengelig.
- En installert RemoteUpdate kan ikke reverseres.
- Ikke slå av tørketrommelen mens RemoteUpdate pågår. RemoteUpdate blir i såfall avbrutt og ikke installert.

SmartGrid

Innstillingen SmartGrid er kun synlig, når WiFi-nettverket er opprettet og aktivert. Med denne funksjonen kan du integrere tørketrommelen i bygningens energistyringssystem.

Maskinparametere

Rettslig informasjon

Open-Source-lisenser

Her kan du se informasjon.

Opphavsretter og lisenser for betjenings- og styringsprogramvare

For betjening og styring av produktet bruker Miele egen eller fremmed programvare, som ikke faller inn under såkalte Open Source-lisensvilkår. Programvaren/programvarekomponentene er opphavsrettslig beskyttet. Miele og tredjeparter sine opphavsretter skal respekteres.

Dessuten inneholder det aktuelle produktet også programvarekomponenter som kan videreformidles under Open Source-lisensvilkår. Du kan hente frem de inkluderte Open Source-komponentene sammen med dertil hørende opphavsrettslige merknader, kopier av de respektive gjeldende lisensvilkårene samt eventuell annen informasjon om produktet under menypunktet Innstillinger | Maskinparameter | Rettslig informasjon | Open-Source-lisenser. Ansvars- og garantibestemmelsene for Open Source-lisensvilkår som man finner der vil kun gjelde ovenfor den respektive rettighetshaveren.

Betalings-automat

For tilkobling av et betalingssystem kreves tilbehøret XCI-AD eller XCI-boks.

Innstilling for betalingsautomater

Ønsker du å foreta endringer senere: Ta kontakt med Miele serviceavdeling eller annet Miele-autorisert personell.

Et betalingssystem skal kobles til.

- Ingen betalingsautomat
Følgende innstillinger hoppes over og første igangsetting kan avsluttes.
- Programdrift
Drift skjer med myntautomat: Personen kjøper et program.
- Tidsdrift
Driften skjer med tidstellersautomat: Personen kjøper en brukstid.
- Tidsdrift med impulsteller
For betalingsautomater der brukstiden øker med hvert myntpåkast.
- KOM-modul
Drift skjer med en sentralstyring

Superbrukernivå

Tilbakemeld.-sign. bet.sys.

Innstilling av signalet til betalingsautomaten.

- Fabrikkinnstilling: Av
- Programslutt

Tilbakemeldingssignalet sendes ved programslutt.

- Slipp starttasten

Tilbakemeldingssignalet sendes når starttasten slippes.

- Start og programslutt

Tilbakemeldingssignalet sendes ved programstart og programslutt.

- Programmet kjører

Tilbakemeldingssignalet sendes kontinuerlig fra programstart til programslutt.

- Temperatur prosessluft

Tilbakemeldingssignalet sendes avhengig av temperatur. Når temperaturen på prosessluften er lik eller høyere enn den innstilte temperaturen.

Angrefrist bet. syst.

Ved programdrift kan det stilles inn en programsperre for å unngå manipuleringer. Hvis maskindøren åpnes etter vellykket sperring, blir programmet avbrutt med tap av penger.

Sperretidspunktet kan endres, slik at det er mulig å legge inn tekstiler i ettertid.

- Fabrikkinnstilling: Av
- Straks etter programstart
- 1-5 minutter etter programstart

Slette betalingssign.

Ved myntdrift kan signalet «Betalt» bli værende til programslutt, eller forkastes etter 5 minutter uten programstart.

- Fabrikkinnstilling: Av
- På

Signaltid betaling

Ved drift med myntautomat kan minimumstiden for betalings-signalet stilles inn.

- Fabrikkinnstilling: Kort
For myntautomater der betalingsimpulsen genereres når polletten faller ned.
- Lang
For sentralstyringer basert på 230 V.

Overlagr.tid bet.automat

Innstilling av myntautomatens overlagingstid. Sikkerhetstid for å forhindre manipuleringer på myntautomaten.

Overlagringstiden kan stilles inn i trinn fra 30 minutter til 4 timer eller kobles ut.

Hvis ikke programmet er slutt innen overlagingstiden, tilbakestilles en innstilling i myntautomaten. Programmet avbrytes.

Fabrikkinnstilling: 3 timer

Varighet tidsprg. kaldt

Programtiden kan stilles inn.

Du kan stille inn en tid i 5-minutters trinn fra 10 minutter til 2 timer.

Fabrikkinnstilling: 2 timer

Varighet tidsprg. varmt

Programtiden kan stilles inn.

Du kan stille inn en tid i 5-minutters trinn fra 20 minutter til 2 timer.

Fabrikkinnstilling: 2 timer

Gratis programmer

Ved drift med myntautomat kan det bestemmes om programmet *Tidsprogram kaldt* skal kunne brukes gratis.

- Fabrikkinnstilling: Av
- På

Miele AS

Nesbruveien 71

1394 NESBRU

Postboks 194

1378 NESBRU

Telefon 67 17 31 00

Telefax 67 17 31 10

Internett: www.miele.no/professional

E-post: professional@miele.no

Foretaksnr. NO 919 157 089 MVA



Miele & Cie. KG

Carl-Miele-Straße 29, 33332 Gütersloh, Tyskland

PDR 908 EL

no-NO

M.-Nr. 12 450 240 / 00