





Brugs- og installationsanvisning Varmepumpetumbler



Læs venligst brugsanvisningen inden opstilling, installation og ibrugtagning. Herved beskyttes personer, og skader på produktet undgås.

Indhold

Miljøbeskyttelse	5
Bortskaffelse af fnug eller tilbehør	5
Råd om sikkerhed og advarsler	6
Betjening af tørretumbleren	15
Betjeningspanel	15
Programvælgerens funktionsmåde	16
Betjeningspanelets funktionsmåde	16
Tromlebelysning.....	17
Første ibrugtagning	18
Installation.....	18
Informationer om netværkstilslutning	18
Miele@home.....	18
Wash2Dry 	19
Miele@home tilsluttes	20
1. Korrekt tøjpleje	21
Vask	21
Tørring	21
Behandlingssymboler	21
2. Tørretumbleren fyldes	22
Kammer til duftflakon kontrolleres	22
3. Et program vælges	23
Tørretumbleren tændes	23
Et program vælges.....	23
1. Tørreprogram vælges med programvælgeren	23
2. Tørreprogram vælges via programvælgerposition MobileStart 	23
3. Tørreprogram vælges via programvælgerposition Wash2Dry 	23
Programindstilling vælges	24
Tørretrin vælges.....	24
Skåne + vælges	24
4. Et program startes	25
5. Programslut - tekstilerne tages ud	26
Programslut	26
Vasketøjet tages ud	26
Følg rådene om pleje.....	26
 Forvalg/SmartStart	27
SmartStart.....	28
Programoversigt	29

Programforløb ændres	32
Et igangværende program ændres	32
Tekstiler efterfyldes eller tages ud	32
Duftflakon	33
FragranceDos	33
Beskyttelsesforseglingen fjernes fra duftflakonen	33
Duftflakon sættes i	33
Duftflakonen åbnes	35
Duftflakonen lukkes	35
Duftflakon tages ud/udskiftes	36
Rengøring og vedligeholdelse	37
Rengøring af tørretumbleren	37
Rengøringsintervaller	37
Fnugfiltre rengøres	37
Duftflakon tages ud	38
Synlige fnug fjernes	38
Fnugfiltre og luftføringsområde rengøres grundigt	39
Sokkelfilter rengøres	40
Sokkelfilter tages ud	41
Sokkelfilter rengøres	41
Filteret i soklen udskiftes	43
Klap til sokkelfilteret rengøres	44
Varmeveksleren efterses	44
Sokkelfilter monteres	45
Sokkelfilter regenereres	45
Småfejl udbedres	46
Kontrollamper eller anvisninger i tidsdisplayet	46
Utilfredsstillende tørreresultat	48
Tørringen varer meget længe	49
Andre problemer	50
Service / Garanti	51
Kontakt i tilfælde af fejl	51
EPREL- database	52
Miele Service	52
Vedligeholdelse	52
Installation	53
Front	53
Set bagfra	54

Indhold

Opstillingsforhold	54
Set fra siden.....	54
Set oppefra	54
Vaske-/tørresøjle.....	54
Tørretumbleren transporteres til opstillingsstedet	55
Opstilling.....	56
Ventetid efter opstilling.....	56
Tørretumbleren justeres.....	56
Opstillingslokalet udluftes.....	57
Afløbsslange til kondensvand	57
Eltilslutning.....	60
Tekniske data	61
Datablad til husholdningstørretumblere	62
Konformitetserklæring	63
Forbrugsdata	64
Programmeringsfunktioner	66
Programmering	66
P00 Standardindstilling.....	67
P01 Tørretrin Vit-/Kulørtvätt.....	67
P02 Tørretrin Strygelet.....	67
P04 Afkølingstemperatur.....	68
P05 Summerlydstyrke.....	68
P06 Tastelyd	68
P07 Pinkode.....	68
P08 Ledningsevne	69
P11 Betjeningspanel i energispare-mode.....	69
P13 Memory	69
P14 Antikrøl	69
P19 Summer aktiveret.....	70
P20 Visning Rens luftveje	70
P22 Lysstyrke i sensortaster dæmpet	70
P25 Sommertid ved programslut	70
P26 Velkomstlyd	70
P90 Driftstimer	70
Netværksforbindelse.....	71
P24 RemoteUpdate.....	71
P31 Fjernstyring.....	72
P32 SmartGrid	72
Ophavsrettigheder og licenser til kommunikationsmodulet	72

Bortskaffelse af emballagen

Emballagen er udformet til håndtering af produktet og beskytter det mod transportskader. Emballagematerialerne er valgt ud fra miljø- og affaldstekniske hensyn og kan generelt genbruges.

Genbrug af emballagematerialerne sparer råstoffer og mindsker affaldsproblemerne. Brug materialespecifikke indsamlings- og returneringsmuligheder for genbrugsmaterialer.

Bortskaffelse af det gamle produkt

Gamle elektriske og elektroniske produkter indeholder stadig værdifulde materialer. De indeholder imidlertid også bestemte stoffer, blandinger og komponenter, som er nødvendige for deres funktion og sikkerhed. Hvis disse bortskaffes sammen med husholdningsaffaldet eller behandles forkert, kan de skade den menneskelige sundhed og miljøet. Bortskaf derfor ikke det gamle produkt med husholdningsaffaldet.



Sørg for, at rørene og varmeveksleren i tørretumbleren ikke bliver beskadiget, før den afleveres til miljørigtig bortskaffelse.

Det sikres således, at kølemidlet i tørretumbleren og olien i kompressoren ikke kan sive ud.

Aflever i stedet for det gamle produkt på nærmeste officielle opsamlingssted for elektriske og elektroniske produkter eller på kommunens genbrugsstation. Det er kundens eget ansvar at sørge for at fjerne eventuelle personrelaterede data fra det produkt, der skal bortskaffes. Du er lovmæssigt forpligtet til at fjerne brugte

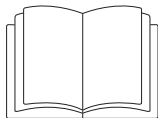
batterier og akkumulatorer, der ikke er fast indkapslet i produktet, samt pærer, der kan fjernes uden at blive ødelagt. Aflever disse på et opsamlingssted/genbrugsstationen, hvor de kan indleveres uden omkostninger. Sørg for, at det gamle produkt opbevares utilgængeligt for børn, indtil det fjernes.

Bortskaffelse af fnug eller tilbehør

Ved slid frigøres miljøskadelige mikroplastpartikler fra tøj, der indeholder syntetiske fibre, som bliver siddende på vasketøjet efter vask. Smid derfor fnug fra fnugfiltrene ud sammen med husholdningsaffaldet. For at forhindre at mikroplast spredes i kloaksystemet bør man ikke hælde fnug i afløbet.

Bortskaf også kasseret tilbehør såsom den tomme duftflakon eller et defekt sokkelfilter sammen med husholdningsaffaldet.

Råd om sikkerhed og advarsler



Læs venligst brugsanvisningen grundigt.



Denne tørretumbler indeholder et brændbart og eksplosivt kølemiddel.

Denne tørretumbler opfylder de foreskrevne sikkerhedsbestemmelser. U hensigtsmæssig brug kan dog medføre skader på personer og ting.

Læs venligst brugsanvisningen grundigt, inden tørretumbleren tages i brug. Den indeholder vigtige anvisninger om indbygning, sikkerhed, brug og vedligeholdelse. Herved beskyttes personer, og skader på tørretumbleren undgås.

I overensstemmelse med norm IEC 60335-1 gør Miele udtrykkeligt opmærksom på, at afsnittet om installation af tørretumbleren samt råd og om sikkerhed og advarsler skal læses og overholdes.

Miele kan ikke gøres ansvarlig for skader, der er opstået, fordi disse anvisninger ikke er blevet fulgt.

Gem venligst brugsanvisningen, og giv den videre til en eventuel senere ejer.

Hvis andre personer sættes ind i brugen af tørretumbleren, skal de have oplysninger om/adgang til disse råd om sikkerhed og advarsler.

Retningslinjer vedrørende brugen

► Tørretumbleren er kun beregnet til tørring af tekstiler, der er vasket i vand, og som af tekstilproducenten er angivet som egnet til tørring i tørretumbler. Anvendelse til andre formål kan være farlig. Miele hæfter ikke for skader, der er forårsaget af u hensigtsmæssig brug eller forkert betjening.

► Tørretumbleren må også anvendes på offentlige områder.

- ▶ Denne tørretumbler er ikke beregnet til udendørs brug.
- ▶ Personer, der på grund af begrænsninger i fysisk eller psykisk formåen eller på grund af manglende erfaring eller uvidenhed ikke er i stand til at betjene tørretumbleren sikkert, må ikke anvende den uden opsyn eller vejledning fra en ansvarlig person.
- ▶ Børn under 8 år må ikke komme i nærheden af tørretumbleren, medmindre der holdes konstant opsyn med dem.
- ▶ Børn på 8 år eller derover må kun bruge tørretumbleren uden opsyn, hvis de er informeret om dens funktioner, så de kan betjene den korrekt, og hvis de forstår de farer, der kan opstå ved forkert betjening.
- ▶ Børn må ikke rengøre eller vedligeholde tørretumbleren uden opsyn.
- ▶ Hold altid øje med børn, der opholder sig i nærheden af tørretumbleren. Lad dem aldrig lege med tørretumbleren.

Teknisk sikkerhed

- ▶ Kontroller tørretumbleren for udvendige, synlige skader, inden den opstilles.
En beskadiget tørretumbler må ikke installeres og tages i brug.
- ▶ Foretag ikke ændringer på tørretumbleren, medmindre de udtrykkeligt er godkendt af Miele.
- ▶ Midlertidig eller permanent tilslutning til et selvforsynende eller ikke-netværkssynkront energiforsyningssystem (såsom stand-alone netværkssystemer, backup-systemer) er mulig. Forudsætning for tilslutning er, at energiforsyningssystemet opfylder kravene i EN 50160 eller tilsvarende.
Beskyttelsesforanstaltningerne i husinstallationen og i Miele-produktet skal også sikres med hensyn til deres funktion og driftsform ved tilslutning til stand-alone netværkssystemer eller ved ikke-netværkssynkron drift, eller de skal erstattes af tilsvarende foranstaltninger i installationen. Som eksempelvis beskrevet i den aktuelle version af VDE-AR-E 2510-2.
- ▶ Brug af sikkerhedsmæssige grunde aldrig forlængerledning (fare for overophedning og dermed brand).
- ▶ Hvis nettilslutningsledningen er beskadiget, bør den udskiftes af en Miele-tekniker for at undgå fare for brugeren.

Råd om sikkerhed og advarsler

- ▶ Tørretumblersens elsikkerhed kan kun garanteres, når der er etableret forskriftsmæssig jordforbindelse. Det er meget vigtigt, at denne grundlæggende sikkerhedsforanstaltning kontrolleres, og at installationerne i tvivlstilfælde gennemgås af en fagmand. Miele kan ikke gøres ansvarlig for skader, der er opstået på grund af manglende eller beskadiget jordforbindelse.
- ▶ Reparationer foretaget af ukyndige kan medføre uforudselig risiko for brugeren, og Miele kan ikke gøres ansvarlig for skader opstået som følge heraf. Reparationer bør kun foretages af en Miele-tekniker, da eventuelle skader ellers ikke er omfattet af Mieles garanti.
- ▶ Defekte dele må kun udskiftes med originale Miele-reservedele. Kun hvis dette overholdes, kan vi garantere, at de sikkerhedskrav, Miele stiller til sine produkter, opfyldes.
- ▶ Hvis tørretumbleren ikke vedligeholdes regelmæssigt af uddannede fagfolk, kan det medføre reduceret effekt, funktionsforstyrrelser og brandfare.
- ▶ I tilfælde af fejl eller ved rengøring og vedligeholdelse afbrydes tørretumbleren fra elnettet. Den er først fuldstændig afbrudt, når
 - netforbindelsen er afbrudt
 - hovedafbryderen er slukket, eller
 - skruesikringen/skruesikringerne er skruet helt ud.

Se også afsnittet Installation/Eltilslutning.

- ▶ Denne tørretumbler må ikke anvendes på ikke-stationære opstillingssteder (fx skibe).
- ▶ Se venligst vejledningerne i afsnittene Installation og Tekniske data.
- ▶ Tilslutningsstikket skal altid være let tilgængeligt, så strømmen til tørretumbleren nemt kan afbrydes.
- ▶ Ved fast tilslutning skal der i den faste installation være en afbryder, der altid er tilgængelig, så strømmen til tørretumbleren nemt kan afbrydes.
- ▶ For at sikre tilstrækkelig lufttilførsel må luftspalten mellem tørretumblersens underside og gulvet ikke reduceres af sokkellister, højluvede tæpper el.lign.
- ▶ Inden for det område, tørretumblersens dør kan svinges op, må der ikke være en dør, der kan låses, en skydedør eller en dør med modsat hængsling.

► Tørretumbleren er på grund af specielle krav (fx mht. temperatur, fugtighed, kemisk resistens, slidstyrke og vibration) udstyret med en speciel pære. Denne specielle pære må kun anvendes til det påtænkte formål. Den er ikke egnet til oplysning af rum. Af sikkerhedsmæssige grunde må udskiftning kun foretages af Miele Service eller en anden uddannet fagmand.



► Kølemiddel R290 i denne tørretumbler er brændbart og eksplosivt. Hvis tørretumbleren er beskadiget, følges disse forholdsregler:

- Undgå alle former for åben ild.
- Afbryd tørretumbleren fra elnettet.
- Udluft rummet, hvori tørretumbleren er opstillet.
- Kontakt Miele Service.

⚠ Hvis tørretumbleren er beskadiget, kan der opstå brandfare og eksplosionsfare.

Kølemidlet er brændbart og eksplosivt, hvis det siver ud.

Sørg for, at tørretumbleren ikke bliver beskadiget. Foretag ingen ændringer på tørretumbleren.

► Denne tørretumbler arbejder med en kølemiddel, som komprimeres i en kompressor. Dette kølemiddel, der har et højere temperaturniveau på grund af komprimeringen, løber gennem et lukket kredsløb. Den varme, der opstår derved, overføres i varmeveksleren til den forbistrømmende tørreluft.

- Brummelyde under tørreprocessen er normale på grund af varmepumpe-teknikken. Tørretumblerens funktion påvirkes ikke heraf.
- Kølemidlet er miljøvenligt og er ikke skadeligt for ozonlaget.

⚠ Beskadigelse af tørretumbleren ved for tidlig ibrugtagning.

Derved kan varmepumpen blive beskadiget.

Vent en time efter opstillingen, inden et tørreprogram startes.

Råd om sikkerhed og advarsler

Den daglige brug

- ▶ Den maksimale fyldning er 8 kg (tørt tøj). Lavere kapaciteter i enkelte programmer fremgår af afsnittet Programoversigt.
- ▶ Støt eller læn dig ikke op ad døren. Tørretumbleren kan ellers vælte og forårsage skade på personer eller genstande.
- ▶ Luk døren efter brug. Derved forhindres, at
 - børn kravler ind i tørretumbleren eller gemmer ting i den.
 - husdyr kravler ind i tørretumbleren.
- ▶ Brug ikke højtryksspuler eller vandslange til rengøring af tørretumbleren.
- ▶ Hold altid opstillingsrummet fri for støv og fnug. Smudspartikler i den indsugede luft kan forårsage tilstopninger. Der kan opstå fejl, og der er brandfare.
- ▶ Tørretumbleren må aldrig
 - anvendes uden fnugfiltre og sokkelfilter.
 - anvendes med beskadigede fnugfiltre eller beskadiget sokkelfilter. Beskadigede filtre skal straks udskiftes.

Tørretumbleren er blevet tilstoppet af fnug, hvilket har medført beskadigelse.

- ▶ For at der ikke skal opstå funktionsforstyrrelser under tørringen:
 - Rens fnugfiltrenes flader efter hver tørring.
 - Fnugfiltrene og sokkelfilteret skal tørres, hvis de er rengjort med vand. Våde fnugfiltre/filtre kan medføre funktionsforstyrrelser under tørringen.
 - Fnugfiltrene og luftvejene skal også altid rengøres, når der vises en opfordring til dette i displayet.
- ▶ Tørretumbleren må ikke opstilles i et lokale, hvor der er risiko for frost. Selv temperaturer lige omkring frysepunktet påvirker tørretumblerens funktion. Frosset kondensvand i pumpen og i afløbsslangen kan medføre beskadigelser. Rumtemperaturen bør være mellem 2 °C og 35 °C.
- ▶ Ved ekstern afledning af kondensvand skal afløbsslangen sikres mod at glide ned, fx hvis den hænges over en håndvask. Ellers kan slangen glide ned, og det udstrømmende kondensvand kan forårsage skader.

- ▶ Kondensvand er ikke drikkevand
Kondensvand kan være sundhedsskadeligt for mennesker og dyr, hvis det drikkes.
- ▶ På grund af brandfare må tekstiler ikke tørres, hvis de
 - ikke er vaskede.
 - ikke er tilstrækkeligt rene og indeholder olie- eller fedtholdige rester (fx køkken- eller kosmetikklude med rester af spiseolie, olie, fedt eller creme). Hvis tekstilerne ikke er tilstrækkeligt rengjorte, er der risiko for brand ved selvantændelse, selv efter afslutning af tørreprocessen og når tøjet er taget ud af tørretumbleren.
 - indeholder brandfarlige rengøringsmidler eller rester af acetone, alkohol, benzin, petroleum, kerosen, pletfjerner, terpentiner, voks, voksfjerner eller kemikalier (fx på mopper, gulvklude og aftørningsklude).
 - har pletter af hårspray, neglelakfjerner eller lignende rester.

Vask derfor tekstiler med sådanne kraftige tilsmudsninger særlig grundigt: Anvend ekstra vaskemiddel, og vælg en høj temperatur. I tvivlstilfælde bør tekstilerne vaskes flere gange.

- ▶ Fjern alle genstande fra lommerne (fx lightere og tændstikker).
- ▶ **Advarsel:** Vent med at slukke tørretumbleren, til tørreprogrammet er afsluttet. Hvis den slukkes før, skal tøjet straks tages ud og bredes ud, så varmen kan afgives.
- ▶ Risiko for brand!
Denne tørretumbler må ikke tilsluttes en automatisk afbryder (fx et automatisk afbryder eller et elanlæg med spidsbelastningsafbryder). Hvis tørreprogrammet afbrydes, inden afkølingsfasen er afsluttet, kan der være risiko for, at tøjet selvantændes.
- ▶ På grund af brandfare må tekstiler eller andre produkter ikke tørres,
 - hvis der er anvendt industrielle kemikalier, fx ved kemisk rensning.
 - hvis de overvejende indeholder skumgummi, gummi- eller gummi-lignende dele. Det kan fx dreje sig om produkter af latexskumgummi, badehætter, vandtætte tekstiler, gummierede produkter og tøjstykker eller hovedpuder med skumgummitotter.
 - hvis de indeholder dunfyld og er beskadiget (fx puder eller jakker). Hvis fyldet falder ud i tørretumbleren, kan der opstå brand.

Råd om sikkerhed og advarsler

► Programmet er afsluttet, når afkølingsfasen starter. I mange programmer efterfølges opvarmningsfasen af en afkølingsfase for at sikre, at tøjet ikke ødelægges af høj temperatur (fx for at undgå selvantændelse af tøjet). Først herefter er programmet slut. Tag altid alt tøjet ud lige efter programslut.

► Skylemiddel og lignende produkter skal anvendes i overensstemmelse med anvisningerne fra producenten af midlerne.

► Der må ikke opbevares eller anvendes benzin, petroleum eller andre let-antændelige stoffer i nærheden af tørretumbleren. Brand- og eksplosionsfare!

► Denne tørretumbler udvikler under brug meget varme i kabinettet med varmepumpen. Denne varme skal kunne udledes. Ellers kan tørreprocessen forlænges, eller tørretumbleren kan blive beskadiget på sigt.

Følgende skal sikres:

- Konstant rumventilation under hele tørreprocessen.
- En luftspalte mellem gulvet og tørretumblerens underside, der ikke må tildækkes eller reduceres.

► Tilfør tørretumbleren frisk luft uden dampe af klor, fluor eller andre opløsningsmidler. Risiko for brand!

► Dele af rustfrit stål:

Overflader af rustfrit stål må ikke komme i kontakt med flydende rengørings- og desinfektionsmidler, der indeholder klor eller natriumhypoklorit. Kontakt med disse midler kan medføre korrosion.

Aggressive klorblegeluddampe kan også medføre korrosion. Opbevar derfor ikke åbne beholdere med disse midler i nærheden af tørretumbleren.

Anvendelse af duftflakon (ekstraudstyr)

► Kun den originale Miele-duftflakon må anvendes.

► Gem originalemballagen, da duftflakonen bør opbevares i denne.

► Hold duftflakonen eller fnugfilteret med påmonteret duftflakon lige. Duftflakonen må ikke lægges ned eller vippes. Duftstoffet kan løbe ud.

► Duftstof, der måtte være løbet ud, bør straks tørres op med en sugende klud: Fra gulvet, fra tørretumbleren, fra tørretumblerdele (fx fnugfilteret).


Råd om sikkerhed og advarsler

- ▶ I tilfælde af kropskontakt med duftstof, der er løbet ud: **Hud** vaskes grundigt med vand og sæbe. **Øjne** skylles i mindst 15 minutter med rent vand. Ved indtagelse skylles **mund** grundigt med rent vand. Søg læge i tilfælde af øjenkontakt eller indtagelse!
- ▶ Tøj, der kommer i kontakt med duftstof, der er løbet ud, bør straks skiftes. Tøj og/eller klude rengøres grundigt med rigeligt vand og vaskemiddel.
- ▶ Der er risiko for brand eller for beskadigelse af tørretumbleren, hvis følgende ikke overholdes:
 - Fyld aldrig selv duftstof i flasken.
 - Anvend aldrig en defekt duftflakon.
- ▶ Anvend aldrig den tomme duftflakon til andre formål, og bortskaf den med husholdningsaffaldet.
- ▶ Vær desuden opmærksom på de informationer, der er vedlagt duftflakonen.

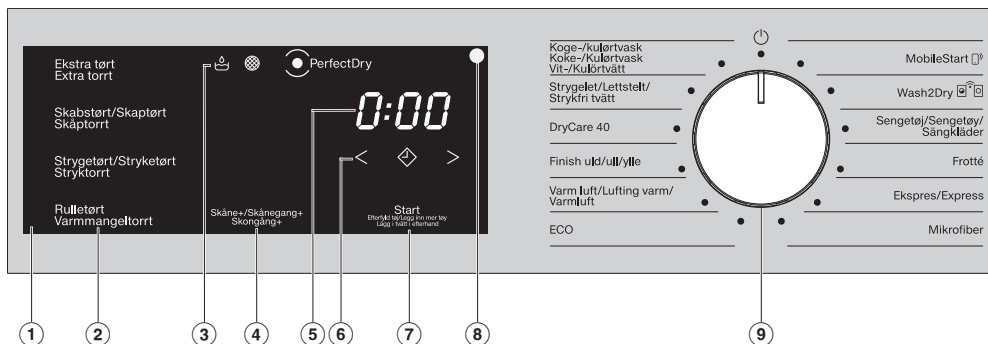
Råd om sikkerhed og advarsler

Tilbehør

- ▶ Der må kun monteres tilbehør, der udtrykkeligt er godkendt af Miele. Hvis andre dele monteres, bortfalder kravene om garanti og/eller produktansvar.
- ▶ Miele-tørretumblere og Miele-vaskemaskiner kan opstilles som vaskes-/tørresøjle. Til dette formål kan der som ekstraudstyr købes et sammenbygningsbeslag. Sammenbygningsbeslaget skal passe til de pågældende modeller.
- ▶ Sørg for, at Miele-soklen, der kan købes som ekstraudstyr, passer til den pågældende tørretumbler.
- ▶ Miele yder op til 15 års leveringsgaranti, men min. 10 år på funktionsbærende reservedele efter produktionsophør af tørretumbleren.

 Miele kan ikke gøres ansvarlig for skader, der er opstået, fordi ovenstående råd om sikkerhed og advarsler ikke er blevet fulgt.


Betjeningspanel



- ① **Betjeningspanel**
- ② **Sensortaster til tørretrin**
- ③ **Kontrollamper** lyser alt efter behov
- ④ **Sensortast *Skåne +***
Til skånsom tørring
- ⑤ **Tidsdisplay**
Til visning af programvarigheden
- ⑥ **Sensortaster**
Til valg af tid
- ⑦ **Sensortast *Start/Efterfyld tøj/tekstiler***
Et program startes ved berøring af sensortasten *Start/Efterfyld tøj/tekstiler*.
- ⑧ **Optisk interface**
Anvendes af Miele Service som kontrol- og overførselspunkt.
- ⑨ **Programvælger**
Til programvalg og til at slukke med

Betjening af tørretumbleren

Programvælgerens funktionsmåde

Programvælgeren drejes. Tørretumbleren tændes ved valg af program og slukkes ved indstilling af programvælgeren på .

Der er følgende alternative muligheder for at vælge program, hvis tørretumbleren er tilsluttet wi-fi.

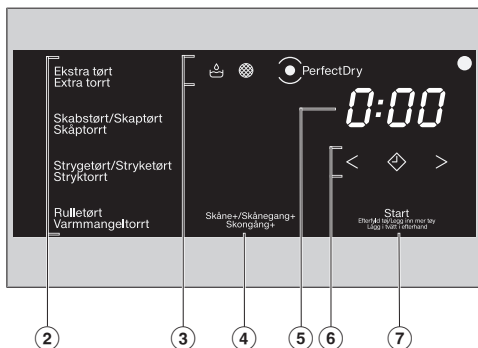
MobileStart

Tørretumbleren kan fjernbetjenes via Miele App.

Wash2Dry

Et tørreprogram afstemt efter tekstilerne indstilles automatisk afhængig af, om vaskemaskinen er forbundet til et trådløst netværk.

Betjeningspanelets funktionsmåde



Sensortasterne ②, ④, ⑥ og ⑦ reagerer på berøring med fingerspidserne. Valg er muligt, så længe der er lys i den pågældende sensortast.

Kraftigt lysende sensortast betyder: Aktuelt valgt




Dæmpet lysende sensortast betyder: Valg muligt

② Sensortaster til tørretrin


Efter valg af et tørretrinprogram med programvælgeren lyser det aktive tørretrin.

De tørretrin, der kan vælges, lyser med dæmpet styrke.

③ Kontrollamper

-  lyser, hvis der er fejl på kondensvand-afløbet via afløbsslangen.
-  lyser, når sokkelfilteret skal rengøres.
-  *PerfectDry*
PerfectDry-systemet måler restfugtigheden i tekstilerne i tørretrinprogrammerne og sørger således for en præcis tørring.
Denne kontrollampe . . .
. . . blinker efter programstart, indtil programvarigheden er beregnet og slukker.
. . . lyser, når tørretrinnet er nået sidst i programmet.
. . . forbliver slukket i disse programmer: *Finish uld*, *Varm luft*.

④ Sensortast Skåne +

Til tørring af temperaturfølsomme tekstiler med symbolet . Ved berøring lyser *Skåne +* klart.




I nogle programmer er *Skåne +* altid aktiv (lyser) eller ikke aktiv (lyser ikke).

⑤ Tidsdisplay

Den resterende programtid vises i timer og minutter.

Programtiden for de fleste programmer kan variere, hvilket kan medføre tidspring. Varigheden er afhængig af forskellige parametre såsom mængde, tekstiltype eller restfugtighed i tekstilerne. Den intelligente elektronik tilpasser sig efter disse parametre og bliver mere og mere præcis.

⑥ Sensortaster < >

-  Efter tryk på sensortast  vælges en senere programstart (Forvalg). Ved valg lyser  klart.
- < >
Ved tryk på sensortast < eller > vælges tiden for den udskudte starttid (Forvalg) eller for programmet *Varm luft*.

⑦ Sensortast Start/Efterfyld tøj/tekstiler


Et program startes ved berøring af sensortasten *Start/Efterfyld tøj/tekstiler*. Det igangværende program kan afbrydes for at efterfylde tekstiler. Sensortasten lyser blinkende, hvis et program kan startes. Efter programstart lyser sensortasten konstant.

Tromlebelysning

Hvis tørretumblerdøren åbnes, vil der være lys i tromlen og på et område foran tørretumbleren. Hermed undgår du at glemme tøjstykker i tromlen eller i vasketøjskurven. Lyset i tromlen slukker automatisk (energibesparende).


Første ibrugtagning

Installation

 Skader på personer eller ting på grund af opstilling foretaget af ukundige.

Hvis ukundige opstiller tørretumbleren, kan det medføre skade på personer og ting.

Opstil tørretumbleren rigtigt før første ibrugtagning, og tilslut den korrekt. Se afsnittet Installation.

 Skader som følge af for tidlig ibrugtagning.

Derved kan varmepumpen i tørretumbleren blive beskadiget.

Vent en time efter opstillingen, inden et tørreprogram startes.

Informationer om netværkstilslutning

Miele@home

Tørretumbleren er udstyret med et integreret wi-fi-modul.

Forudsætning for brug er:

- et wi-fi-netværk
- Miele App
- en brugerkonto hos Miele. Brugerkontoen kan oprettes via Miele App.

Miele App guider dig igennem oprettelsen af forbindelse mellem tørretumbleren og det trådløse netværk.

Når tørretumbleren er forbundet med husets wi-fi, kan der fx udføres følgende handlinger via appen:

- Fjernbetjening af tørretumbleren
- Aflæsning af informationer om tørretumblerens driftstilstand
- Aflæsning af anvisninger om tørretumblerens programafvikling

Ved integrering af tørretumbleren i det trådløse netværk øges energiforbruget, også når tørretumbleren er slukket

Kontroller, at det trådløse netværks signalstyrke er tilstrækkeligt kraftig på tørretumblerens opstillingssted.

Tilgængelighed wi-fi-forbindelse

Wi-fi-forbindelsen deler et frekvensområde med andre enheder (fx mikrobølger, fjernstyret legetøj). Dette kan forårsage midlertidige eller komplette forstyrrelser af forbindelsen. Det kan derfor ikke garanteres, at der er konstant adgang til de tilbudte funktioner.

Tilgængelighed af Miele@home

Anvendelsen af Miele App afhænger af de funktioner og services, som tilbydes i dit land.

Alle funktioner er ikke tilgængelige i alle lande.

Yderligere information kan findes på Miele's hjemmeside www.miele.dk.

Miele App

Miele App kan hentes gratis i Apple App Store® eller i Google Play™.



Wash2Dry

Miele-vaskemaskinen overfører efter programslut programdataene via routeren, som tørretumbleren også er tilsluttet til, og til Miele Cloud. Ved hjælp af de overførte programdata indstiller tørretumbleren automatisk et tørreprogram tilpasset tekstilerne.

Tørreprogrammet skal blot startes, når tekstilerne er fyldt ind. Yderligere programindstillinger på tørretumbleren er ikke nødvendige.

Tip: Tørreprogrammet skal startes inden for 24 timer efter afslutning af vaskeprogrammet. Dataene vil blive gemt til tørretumbleren i denne periode, men vil blive overskrevet, når et nyt vaskeprogram afsluttes.

Tip: Afbryd ikke tørretumbleren fra elnettet. Herefter modtages de overførte programdata fra vaskemaskinen af tørretumbleren, så snart *Wash2Dry* er valgt. En forudgående afbrydelse fra elnettet vil medføre en forsinkelse ved modtagelse af dataene.

Det er en forudsætning for anvendelse af funktionen *Wash2Dry*, at Miele-vaskemaskinen og -tørretumbleren er forbundet med Miele@home-systemet.

Tip: Opret Miele@home, som beskrevet i denne brugsanvisning.

Første ibrugtagning


Miele@home tilsluttes

Der er 2 forbindelsesmåder:

1. Via Miele App (standardindstilling)
2. Via WPS:
Til dette skal der bruges en WPS-kompatibel router.

Tilslutning via Miele App



Der kan etableres forbindelse til det trådløse netværk med Miele App.

- Drej programvælgeren hen på *MobileStart* .

I tidsdisplayet vises *APP*, og herefter tælles tiden ned med en tidstimeout på 10 min. Miele App fører dig gennem de videre trin.

Con vises i tidsdisplayet, når der er etableret forbindelse.

Tilslutning via WPS

- Drej programvælgeren hen på *MobileStart* .
- Tryk på sensortasten , indtil *WPS* vises i tidsdisplayet, og der lyder en kort bekræftende tone.

I tidsdisplayet tælles tiden herefter ned med en tidstimeout på 2 min.

- Aktiver WPS-funktionen på routeren inden for 2 minutter.


Con vises i tidsdisplayet, når der er etableret forbindelse.


Tip: Hvis der ikke er etableret forbindelse efter udløbet af timeouttiden, skal proceduren gentages.

Vask

Tip: Vask nye, kulørte tekstiler særlig grundigt og separat. Tør ikke disse tekstiler sammen med lyse tekstiler. Disse tekstiler kan smitte af ved tørring (også på kunststofdele i tørretumbleren). Der kan ligeledes aflejres kulørte fibre på tekstilerne.






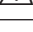
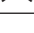
Tørring

 Risiko for beskadigelse af tekstilerne på grund af fremmedlegemer. Fremmedlegemer i tekstilerne kan smelte, brænde eller eksplodere. Fjern alle fremmedlegemer fra tekstilerne (fx vaskebolde og lightere).

 Brandfare på grund af forkert anvendelse og betjening. Tekstilerne kan brænde og beskadige tørretumbleren og omgivelserne. Læs og følg venligst anvisningerne i afsnittet Råd om sikkerhed og advarsler.

- Kontroller, om tekstilernes/tøjets sømme og syninger er intakte. Hermed kan det undgås, at fyld falder ud af tekstilerne, der kan forårsage brand.
- Sy bh-bøjler, der har løsnet sig, fast, eller fjern dem.
- Tør så vidt muligt altid den maksimalt angivne fyldningsmængde for det pågældende program. En fyldt tromle bidrager til energibesparelse, da der ikke skal startes et yderligere tørreprogram. Herved bruges der mindst mulig energi set i forhold til den samlede tekstilmængde.

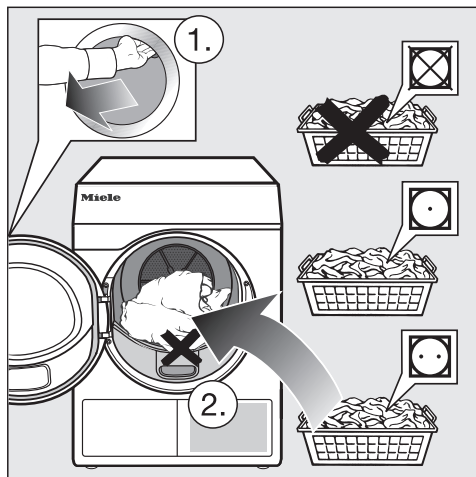
Behandlingssymboler

Tørring	
	Normal/højere temperatur
	Reduceret temperatur*
* Vælg <i>Skåne +</i> .	
	Tåler ikke tørring i tørretumbler
Strygning og rulning	
	Meget høj temperatur
	Høj temperatur
	Varmt
	Tåler ikke stryging/rulning

2. Tørretumbleren fyldes

Tekstiler fyldes i maskinen

Tekstilerne kan blive beskadiget. Læs før første fyldning afsnit 1. Korrekt tøjpleje



- Åbn døren.
- Fyld tøjet i.

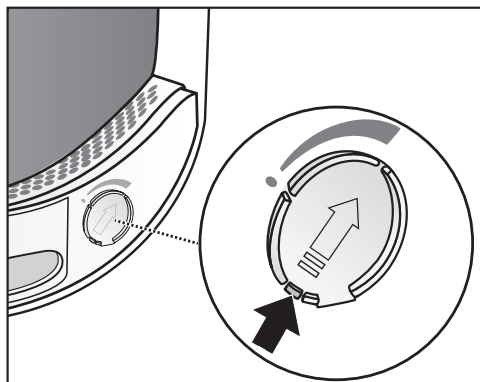
Tekstilerne kan blive beskadiget. Sørg for, at der ikke kommer tøj i klemme, når døren lukkes.

Overfyld aldrig tromlen. Tekstilerne kan blive slidte, og tørreresultatet kan blive forringet. Og der må påregnes øget krøldannelse.

Kammer til duftflakon kontrolleres

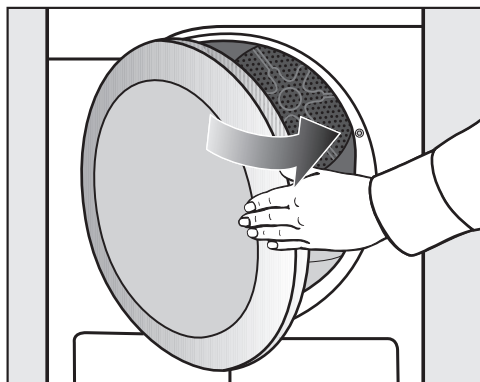
Kontroller, om kammeret er lukket, hvis der ikke anvendes en duftflakon.

Håndtering af duftflakonen er beskrevet i afsnittet Duftflakon.



- Luk kammeret ved at skubbe tappen på skyderen helt ned (pil). Ellers aflejres der fnug her.


Døren lukkes

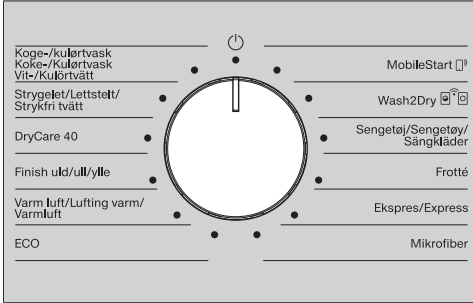


- Luk døren med et let tryk.

3. Et program vælges

Tørretumbleren tændes

Tørretumbleren tændes ved valg af program og slukkes ved indstilling af programvælgeren på .



- Stil programvælgeren på et program.

Et program vælges

Der er 3 måder at vælge program på.

1. Tørreprogram vælges med programvælgeren

- Stil programvælgeren på det ønskede program.

Et tørretrin lyser, og der vises tider i tidsdisplayet.

2. Tørreprogram vælges via programvælgerposition MobileStart

- Drej programvælgeren hen på *MobileStart*.

 lyser i tidsdisplayet.


- Tryk på sensortast *Start/Efterfyld tøj/tekstiler*.

Tørretumbleren kan nu betjenes via en mobil enhed sammen med Miele App.

3. Tørreprogram vælges via programvælgerposition Wash2Dry

- Fyld de rene tekstiler ind i tørretumbleren efter afslutning af vaskeprogrammet.


- Drej programvælgeren hen på *Wash2Dry*.

Hvis der er etableret forbindelse, lyser et blinkende . Når vaskemaskinen har afsluttet programmet korrekt, vises tørretid og tørretrin i tørretumblers display.


- Tryk på tasten *Start/Efterfyld tøj/tekstiler* for at starte programmet.

Efter specielle vaskeprogrammer med vask af sarte tekstiler (fx gardiner) foretages der ikke programvalg på tørretumbleren.

Visninger i tidsdisplayet:

 Tørretumbleren starter forespørgsel.

--- Programoverførsel til tørretumbleren ikke mulig, eller tørretumbleren venter på data.

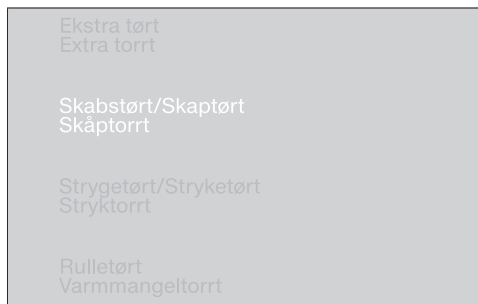
 Tørretumbleren ikke tilsluttet et trådløst netværk

3. Et program vælges

Programindstilling vælges

Tørretrin vælges

Se i afsnittet Programoversigt, hvilket program du kan vælge tørretrin til, og hvilke tørretrin der opfylder dine krav.

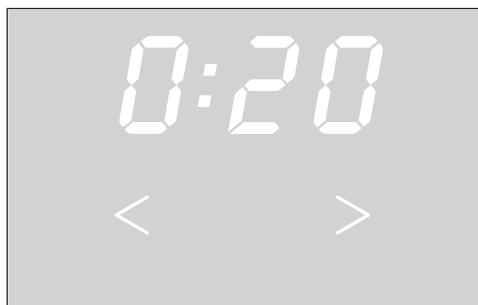


- Tryk på sensortasten med det ønskede tørretrin.

Det valgte tørretrin er fremhævet.


Valg af tid varm luft

Tiden kan vælges i trin a 10 min. fra 0:20 minutter til 2:00 timer.



- Tryk på sensortasten < eller > en eller flere gange, indtil den ønskede programtid lyser i tidsdisplayet.

Skåne + vælges

Sarte tekstiler (med behandlingssymbolet , fx af akryl) tørres med lavere temperatur og længere programtid.

- Tryk på sensortasten *Skåne +*, som derefter lyser kraftigt.
- *Skåne +* kan vælges i disse programmer:
 - *Koge-/kulørtvask*
 - *Strygelet*
 - *Varm luft*
- *Skåne +* er konstant aktiveret i *DryCare 40*.

4. Et program startes

Et program startes

- Tryk på den blinkende sensortast *Start/Efterfyld tøj/tekstiler*.

Sensortasten *Start/Efterfyld tekstiler* lyser.

Programforløb

- Tørretumbleren måler konstant tørretrinnet og udregner ved hjælp af restfugtigheden den krævede programtid. Under målefasen blinker kontrollampen *PerfectDry*. Kontrollampen slukker, når det valgte tørretrin er afsluttet.
- Det nåede tørretrin vises med dæmpet lys, der blinker. Når det valgte tørretrin er nået, vises dette med kraftigt lys, der blinker.
- Tromlesensoren registrerer, om der er fyldt få eller tørre tekstiler ind i tromlen. Kort efter programstart ændrer den automatiske fyldningssensor det valgte program til en begrænset programtid. Tekstilerne tørres skånsomt videre eller luftes. I tilfælde heraf lyser *PerfectDry* ikke.

Ellers kan der opstå unødigt slid på tekstilerne.

Undgå at overtørre tekstilerne.

Energibesparelse

Efter 10 min. slukker lyset i displayelementerne. Sensortasten *Start/Efterfyld tøj/tekstiler* blinker.

- Berør sensortasten *Start/Efterfyld tekstiler* for at aktivere displayelementerne igen (har ingen indflydelse på et igangværende program).

Tekstiler efterfyldes

Der kan stadig efterfyldes tekstiler efter programstart.

- Følg beskrivelsen i afsnittet Programforløb ændres - Tekstiler efterfyldes eller tages ud.

5. Programslut - tekstilerne tages ud

Programslut

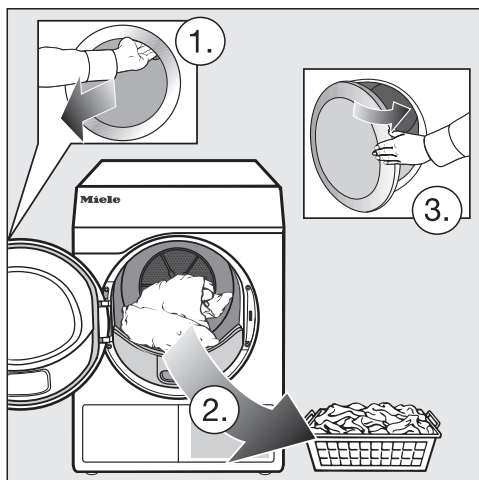
Kort tid før programslut afkøles tekstilerne. Tekstilerne kan tages ud.

Programmet er slut, når 0:00 vises i tidsdisplayet.

Hvis *Antikrøl* er valgt (afsnittet Programmeringsfunktioner), drejer tromlen rundt i intervaller. Hermed minimeres krøldannelse, hvis tekstilerne ikke kan tages ud med det samme.

Tørretumbleren slukker 15 minutter efter programslut.

Vasketøjet tages ud



- Åbn døren.
- Tøm altid tromlen helt.

Eventuelle glemte tekstiler kan blive beskadiget af overtørring.
Tag altid alle tekstiler ud af tromlen.

- Sluk tørretumbleren.

Følg rådene om pleje

Tørretumbleren skal vedligeholdes regelmæssigt, især ved konstant drift.

Tip: Se afsnittet Rengøring og vedligeholdelse. Og læs først afsnittet Rengøringsintervaller.

Forvalg vælges

Der kan vælges en senere programstart fra 0:30 min. til 24h (timer).

Udskudt starttid (Forvalg) er ikke muligt i kombination med programmet *Varm luft*.

- Vælg først et program med programindstillingerne.



- Tryk på sensortast .

Sensortast  lyser klart.

- Tryk på sensortasten > eller < en eller flere gange, indtil den ønskede udskudte starttid (Forvalg) lyser i tidsdisplayet.

Ved vedvarende tryk på sensortasterne > eller < tælles tiderne automatisk ned eller op.

Forvalg startes

- Tryk på sensortast *Start/Efterfyld tøj/tekstiler* for at starte forvalget.
- Den udskudte starttid (Forvalg) tæller ned i trin a 1 time med 10h og derefter i trin a 1 minut indtil programstart.
- Ved en længere udskudt starttid drejer tromlen frem og tilbage for at løsne tekstilerne. Der er ikke tale om en fejl.

Startet forvalg ændres

Hvis et udskudt starttidspunkt ønskes ændret efter programstart, skal forvalg først afbrydes.

- Drej programvælgeren hen på programvælgerposition .

Tørretumbleren er slukket, og forvalget er afbrudt.

- Vælg et program.
- Vælg et udskudt starttidspunkt.

Efterfyldning af tekstiler, mens udskudt starttid tæller ned

- Følg beskrivelsen i afsnittet Programforløb ændres - Tekstiler efterfyldes eller tages ud.


SmartStart

Med SmartStart defineres et tidsrum, hvor tørretumbleren automatisk startes. Starten sker via et signal fra fx energiforsyningsselskabet, når strømtaksten er speciel gunstig.


Denne funktion er aktiv, når programmeringsfunktionen *P32* SmartGrid er aktiveret.


Det definerbare tidsrum ligger mellem 30 min. og 24 timer. I dette tidsrum venter tørretumbleren på signalet fra energiforsyningsselskabet. Hvis der ikke sendes et signal i det definerede tidsrum, starter tørretumbleren tørreprogrammet.

Tidsrum indstilles

Hvis programmeringsfunktionen *P32* SmartGrid er aktiveret, ændres funktionen for sensortast . I tidsdisplayet vises Forvalgstiden ikke længere, men i stedet tidsrummet, inden for hvilket tørretumbleren automatisk kan startes.

Fremgangsmåden svarer til indstilling af tiden ved Forvalg.

- Tryk på sensortasten .
- Indstil det ønskede tidsrum med sensortasterne < eller >.
- Tryk på sensortast *Start/Efterfyld tøj/tekstiler*.





I tidsdisplayet vises følgende blinkende i et tidsrum: ...

Tidsrummet kan afsluttes ved åbning af døren.

Alle vægte markeret med * gælder vægt på tørt tøj.

Koge-/kulørtvask		Maks. 8 kg*
Ekstra tørt, Skabstørt		
Tekstiltype	<ul style="list-style-type: none"> - Tekstiler, der består af et eller flere lag bomuld. - Frottéhåndklæder/-badehåndklæder/-badekåber, T-shirts, undertøj, sengelinned, babytøj. - Arbejdstøj, jakker, tæpper, forklæder, frotté-/lærredstekstiler, sengelinned, håndklæder, badehåndklæder, kogeægte duge eller kitler. 	
Bemærk	<ul style="list-style-type: none"> - Vælg <i>Ekstra tørt</i> til forskelligartede, tykke tekstiler, der består af flere lag. - T-shirts, sweatshirts, undertøj, babytøj etc. må ikke tørres på programmet <i>Ekstra tørt</i>, da der er risiko for, at tøjet kryber. 	
Strygetørt, Rulletørt		
Tekstiltype	<ul style="list-style-type: none"> - Tekstiler af bomuld eller lærred. - Duge, sengelinned, stivede tekstiler. 	
Tip	Rulletøj rulles sammen, indtil det skal rulles, så det forbliver fugtigt.	
Strygelet		Maks. 4 kg*
Skabstørt, Strygetørt		
Tekstiltype	<ul style="list-style-type: none"> - Strygelette tekstiler af syntetiske stoffer, bomuld eller blandingsstoffer. - Arbejdstøj, kitler, pullovere, kjoler, bukser, duge, strømper. 	
DryCare 40		Maks. 4 kg*
Skabstørt, Strygetørt, Rulletørt		
Tekstiltype	<ul style="list-style-type: none"> - Alle tekstiler uden uld, der kan vaskes ved 40 °C og højere temperaturer. - Strygelette tekstiler af bomuld, blandingsstoffer eller syntetiske stoffer, fx bomuldsbukser, anorakker eller skjorter. 	
Bemærk	Tekstilerne tørres skånsomt ved en særlig lav temperatur.	

Programoversigt

Finish uld		Maks. 2 kg*
Tekstiltype	Tekstiler af uld og uldblandinger: Pullovere, strikjakker, strømper.	
Bemærk	<ul style="list-style-type: none"> - Tekstiler af uld "løsnes" hurtigt, men bliver ikke færdigtørret. - Tag tekstilerne ud lige efter programslut, og tør dem færdig ved lufttørring. 	
Varm luft		Maks. 8 kg*
Tekstiltype	<ul style="list-style-type: none"> - Jakker, puder, soveposer og andre store tekstiler. - Tekstiler i flere lag såsom kraftige bomuldsduge. - Enkelte tekstiler såsom badehåndklæder, badetøj, karklude. 	
Bemærk	<ul style="list-style-type: none"> - Til eftertørring af kraftige tekstiler eller tekstiler, der består af flere lag, og som derfor tørres uensartet. - Til tørring af få eller enkelte tekstiler. - Vælg ikke den længste tørretid fra starten. Den bedst egnede tid findes ved at prøve sig frem. 	
ECO		Maks. 8 kg*
Tekstiltype	Normalt vådt bomuldstøj som beskrevet under <i>Bomuld Skabstørt</i> .	
Bemærk	<ul style="list-style-type: none"> - I programmet <i>ECO</i> opnås tørringsgraden <i>Skabstørt</i>. - Programmet <i>ECO</i> er mht. energiforbrug det mest effektive til tørring af normalt våde bomuldstekstiler. 	
Oplysning til testinstututter	Gyldig til 30.06.2025 Programmet <i>ECO</i> er testprogram iht. direktiverne 932/2012/EU og 392/2012/EU (til programmet <i>Bomuld</i>  målt iht. EN 61121. Dette program anvendes for at overholde EU-retningslinje til ecodesign.	
Oplysning til testinstututter	Gyldig fra 01.07.2025 Programmet <i>ECO</i> er testprogram iht. direktiverne (EU) 2023/2533 og (EU) 2023/2534 til energilabel målt iht. EN 61121. Dette program anvendes for at overholde EU-retningslinje til Økodesign.	
MobileStart 		
Programvalg og betjening foretages med Miele App.		
Wash2Dry  		
Programvalget sker automatisk afhængig af programvalget på den netværksforbundne vaskemaskine.		

Programoversigt

Sengetøj		Maks. 4 kg*
Ekstra tørt, Skabstørt, Strygetørt, Rulletørt		
Tekstiltype	Sengetøj, lagner, hovedpudebetræk	
Frotté		Maks. 8 kg*
Tekstiltype	Store mængder frottétekstiler, der består af et eller flere lag. Det er fx håndklæder, badehåndklæder, badesjaler, badekåber, vaskeklude eller frottésengelinned.	
Bemærk	Dette program tørrer kun <i>Ekstra tørt</i> .	
Ekspres		Maks. 4 kg*
Ekstra tørt, Skabstørt, Strygetørt, Rulletørt		
Tekstiltype	Ikke-sarte tekstiler til programmet <i>Koge-/kulørtvask</i> .	
Bemærk	Kortere programtid	
Mikrofiber		Maks. 7 kg*
Ekstra tørt, Skabstørt		
Tekstiltype	Mopper og rengøringsklude i mikrofiber.	


Programforløb ændres

Et igangværende program ændres

Det er ikke længere muligt at ændre programvalg. Hermed forhindres utilsigtet betjening.

Hvis programvælgeren stilles på en anden position, lyser symbolet **-D-** i tidsdisplayet. Symbolet **-D-** slukker, hvis det oprindelige program indstilles.

Igangværende program stoppes

- Drej programvælgeren hen på programvælgerposition .

Programmet er stoppet.

Du kan nu vælge et nyt program.

Tekstiler efterfyldes eller tages ud

Du har glemt at fylde nogle tekstiler i maskinen, og programmet kører allerede:

- Tryk på sensortast *Start/Efterfyld tøj/tekstiler*.

Ordet *Rdd* vises i tidsdisplayet. Sensortasten *Start/Efterfyld tøj/tekstiler* blinker.

- Åbn døren.
- Efterfyld tekstiler, eller tag tekstiler ud.

Det er stadig muligt at ændre program.

- Luk døren.
- Tryk på sensortast *Start/Efterfyld tøj/tekstiler*.

Programmet fortsættes.

Undtagelser

I nogle tilfælde, fx under afkølingsfasen, kan der ikke efterfyldes tekstiler. I disse tilfælde vises ordet *Rdd* ikke.

Tip: I undtagelsestilfælde kan døren åbnes under det igangværende program.

FragranceDos

Duftflakonen (ekstra tilbehør) giver tekstilerne duft ved tørringen.

Denne tørretumbler har 2 kamre til duftflakonen. Herved er der forskellige anvendelsesmuligheder.

- Begge kamre kan anvendes for at skifte fra en duft til en anden. Den duftflakon, der ikke anvendes, kan lukkes til.
- Anvend begge kamre til samme duft for at forstærke duftens intensitet. Eller der kan bekvemt vælges en duft til almindelige tekstiler og DryFresh til opfriskning.
- Anvend kun et kammer, hvis der kun ønskes en duft.

⚠ Risiko for sundhedsskadelige følger og brandfare ved forkert håndtering af duftflakonen.

Ved kropskontakt kan udløbende duftstof være til skade for sundheden. Udløbende duftstof kan medføre brand.

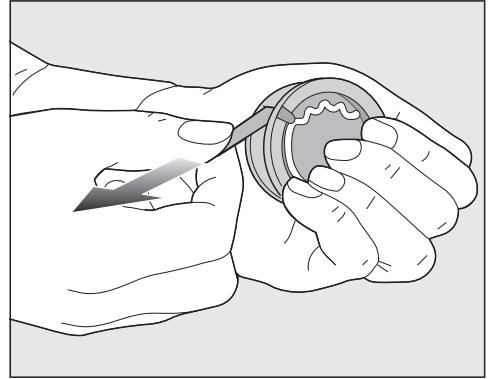
Læs først afsnittet Råd om sikkerhed og advarsler - Anvendelse af duftflakon (ekstraudstyr).

Beskyttelsesforseglingen fjernes fra duftflakonen

Hold kun duftflakonen som illustreret. Hold den ikke på skrå og tip den ikke, da duftstof ellers løber ud.

- Tag duftflakonen ud af emballagen.

Forsøg ikke at dreje duftflakonen op.



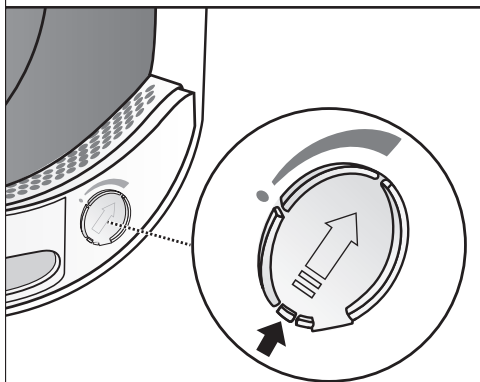
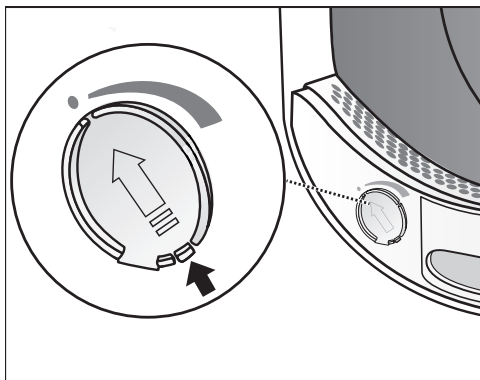
- Hold godt fast om duftflakonen, så den ikke åbnes ved en fejltagelse.
- Træk beskyttelsesforseglingen af.

Duftflakon sættes i

- Åbn døren til tørretumbleren.

Duftflakonen sættes i det øverste fnugfilter. Kamrene findes i venstre og højre side ved siden af gribepanelet.

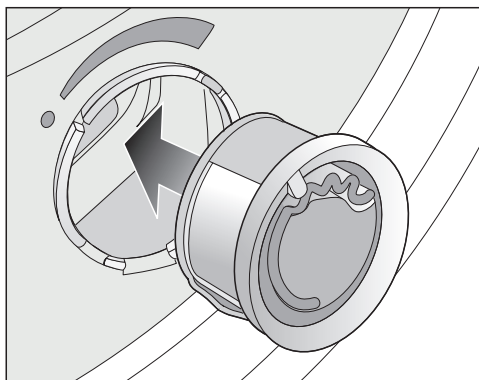
Duftflakon



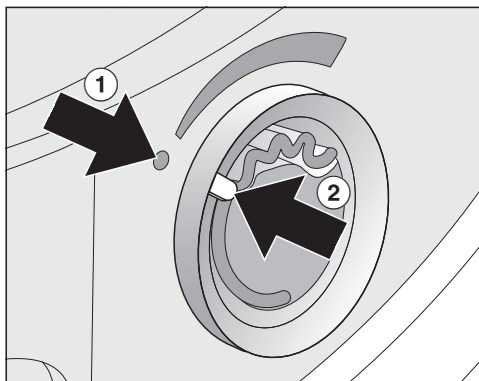
- Åbn dækslet til kammeret helt.

For at undgå at der samler sig fnug, skal dækslet til det kammer, der ikke anvendes, være lukket.

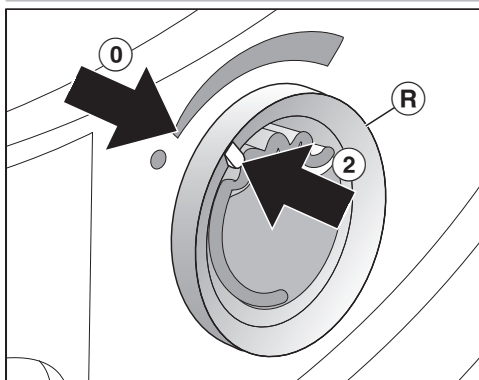
Skub tappen på dækslet (pil) helt ned, indtil det kan høres, det går i hak.



- Sæt duftflakonen helt ind i kammeret.



Markeringerne ① og ② skal være over for hinanden.



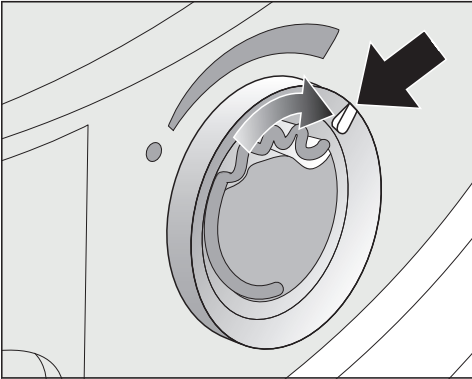
- Drej den yderste ring **®** lidt mod højre.

Duftflakonen kan falde ud.

Drej den yderste ring, indtil markeringerne ② og ① befinder sig over for hinanden.

Duftflakonen åbnes

Duftintensiteten kan indstilles inden tørringen.

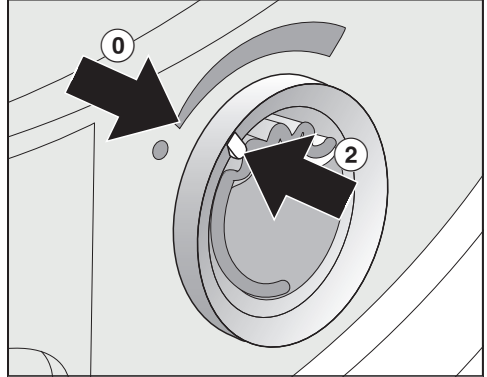


- Drej den yderste ring mod højre: Jo mere duftflakonen åbnes, desto kraftigere kan duftintensiteten indstilles.

Tilfredsstillende duftoverførsel sker kun, hvis tøjet er fugtigt og tørres i længere tid med tilstrækkelig varmeoverførsel. Duften kan da også fornemmes i rummet, hvor tørretumbleren er opstillet.

Duftflakonen lukkes

Duftflakonen skal lukkes efter tørringen, så der ikke unødigt siver duft ud.



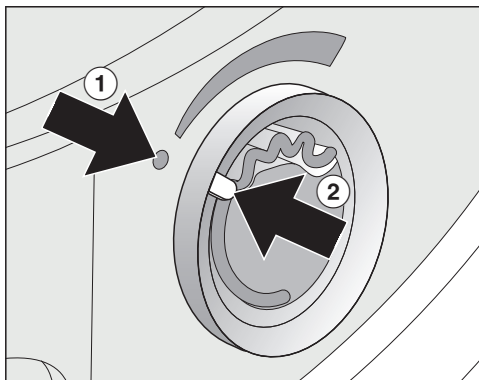
- Drej den yderste ring mod venstre, indtil markeringen ② er i position ①.

Hvis der af og til tørres uden duft: Tag duftflakonen ud, og opbevar den i originalemballagen.

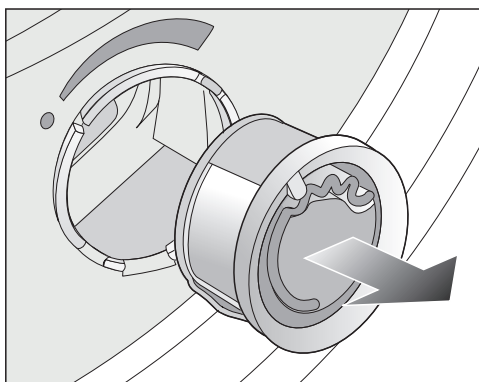
Hvis duften ikke længere har kraft, udskiftes den med en ny.

Duftflakon

Duftflakon tages ud/udskiftes



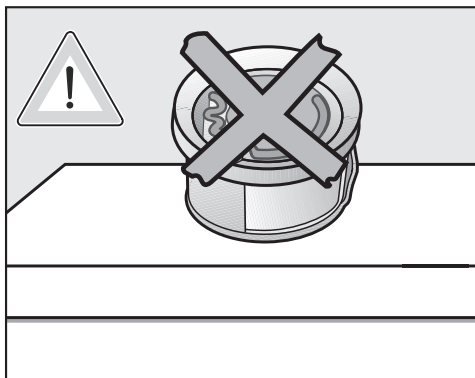
- Drej den yderste ring mod venstre, indtil markeringerne ① og ② befinder sig over for hinanden.



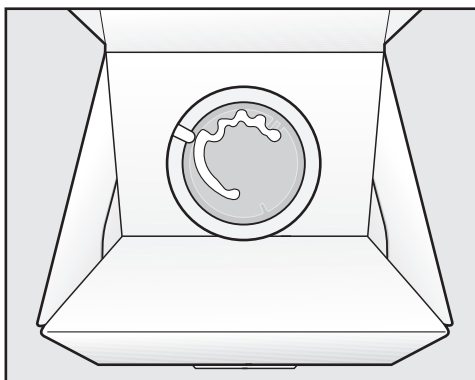
- Udskift duftflakonen.

Duftflakonen kan opbevares i originalemballagen.

Duftflakoner kan købes hos Miele-forhandlere, ved telefonisk henvendelse til vores kundecenter (kontaktinformation findes på omslaget) eller via vores hjemmeside.



Duftstoffet kan løbe ud.
Man må ikke lægge duftflakonen fra sig.



- Opbevar ikke duftflakonen i originalemballagen på højkant/omvendt indimellem brugen. Ellers løber der duftstof ud.
- Opbevar den altid på et køligt og tørt sted og undgå direkte sollys.
- Ved køb af ny duftflakon: Træk først beskyttelsesforseglingen af lige inden brug.

Rengøring af tørretumbleren

Afbryd tørretumbleren fra elnettet.

⚠ Risiko for skader ved anvendelse af forkerte plejemidler.

Forkerte plejemidler kan beskadige plastoverflader og andre dele.

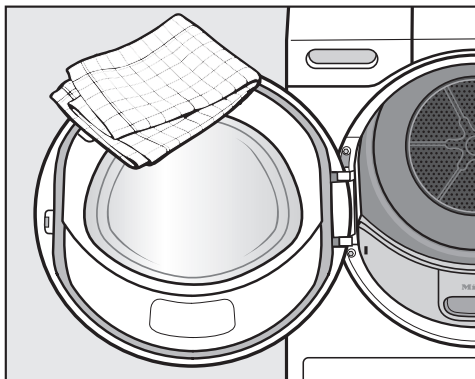
Anvend aldrig rengøringsmidler med opløsningsmiddel, skurepulver eller glas- eller universalrengøringsmidler.

⚠ Risiko for elektrisk stød pga. vand.

Hvis der løber vand hen over eller ind i tørretumbleren, er der risiko for elektrisk stød.

Sprøjt aldrig tørretumbleren over med vand. Rengør den kun med en let fugtig, blød klud.

Anbefalet rengøring: Rengør 1 til 2 gange om året og efter behov.



- Rengør kun tørretumbleren og tætningen på indersiden af døren med en let fugtig, blød klud med et mildt rengøringsmiddel eller sæbelud.
- Tør alt af med en blød klud.

- Tromlen og øvrige dele af stål kan om ønsket rengøres med et rengøringsmiddel beregnet til rustfrit stål.

Rengøringsintervaller

Tørretumbleren er udstyret med et flertrins-filtersystem, der består af fnugfiltre og et sokkelfilter.

Filtersystemet opsamler fnug under tørreprocessen.

Ved uregelmæssig rengøring kan tørretiden forlænges.

⚠ Risiko for brand ved uregelmæssig vedligeholdelse.

Der opstår risiko for brand, når der er for mange fnugrester i filtersystemet og i tørretumbleren.

Kontroller filtersystemet og luftførsingsområdet regelmæssigt. Rengør altid, når der er rester af fnug.

⚠ Skader som følge af et manglende eller beskadiget filtersystem.

Der opstår risiko for defekter og brand i maskinen, når der er for mange fnugrester i filtersystemet og i tørretumbleren.

Tør aldrig uden filtersystem. Udskift straks et beskadiget filtersystem med et nyt.

Fnugfiltre rengøres

Miljøforurening på grund af forkert bortskaffet fnug.


For at forhindre at mikroplast spredes i kloaksystemet bør man ikke hælde fnug i afløbet.

Kasser fnug fra fnugfiltrene sammen med husholdningsaffald.

Rengøring og vedligeholdelse

Tørretumbleren har 2 fnugfiltre i døråbningen: Det øverste og det nederste fnugfilter opfanger de fnug, der løsner sig fra tekstilerne under tørringen.

Rens fnugfiltrene efter hver tørring. Sådan undgås en forlængelse af programtiden.

Rengør også fnugfiltrene, når kontrollampen  lyser.

Kontrollampe  slukkes:

- Åbn og luk døren, mens tørretumbleren stadig er tændt.

Duftflakon tages ud

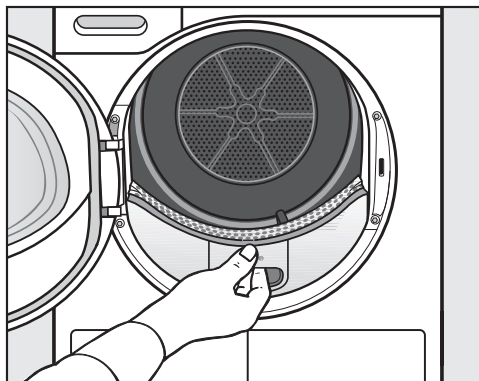
Manglende rengøring af fnugfiltrene og sokkelfilteret reducerer duftintensiteten!

- Tag duftflakonen ud. Se afsnittet Duftflakon, Duftflakon tages ud/udskiftes.

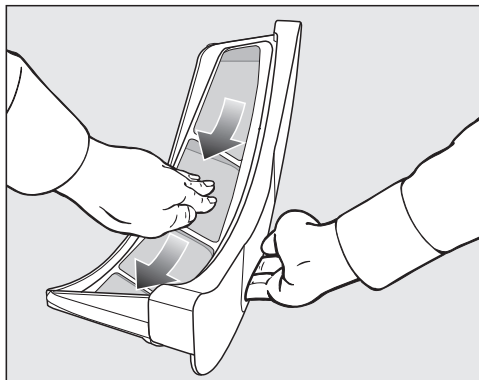
Synlige fnug fjernes

Tip: Fnuggene kan fjernes med en støvsuger.

- Åbn døren.

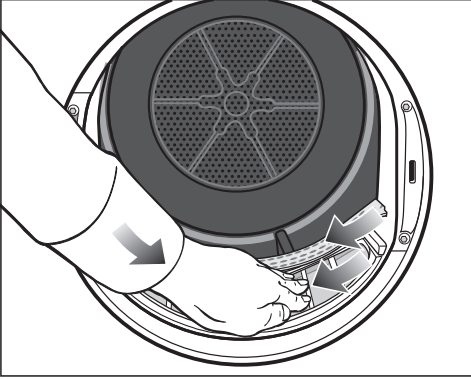


- Træk det øverste fnugfilter ud fremefter.



- Fjern fnuggene (se pile)

Rengøring og vedligeholdelse

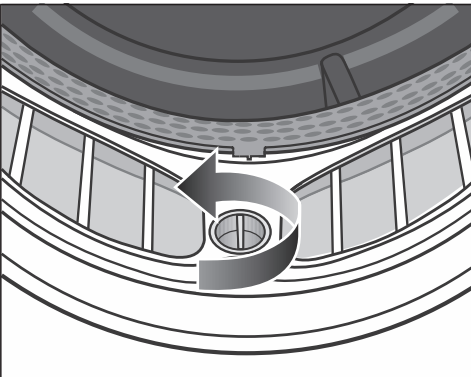


- Fjern fruggene (se pile) fra sidefladerne på alle fnugfiltre og fra den hullede tøjafviser.
- Skub det øverste fnugfilter ind, så det går helt i hak.
- Luk døren.

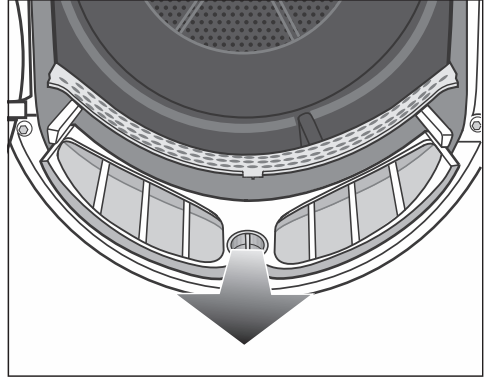
Fnugfiltre og luftførselsområde rengøres grundigt

Rengør filtrene grundigt, hvis tørretiden er blevet længere, eller hvis fnugfiltrenes flader er synligt tilklistrede/tilstoppede.

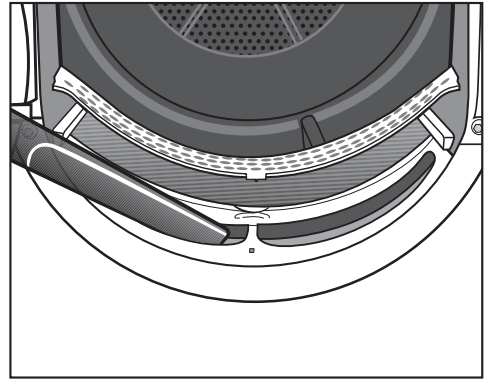
- Tag duftflakonen ud. Se afsnittet Duftflakon.
- Træk det øverste fnugfilter ud fremefter.



- Drej det gule greb på det nederste fnugfilter i pilens retning (til det går helt i hak).



- Træk fnugfilteret ud fremefter (ved at tage fat i grebet).



- Fjern synlige fnug fra det øverste luftførselsområde (åbninger) med støvsugeren ved brug af et langt mundstykke.

Rengør til sidst fnugfiltrene med vand.

Fnugfiltre rengøres med vand

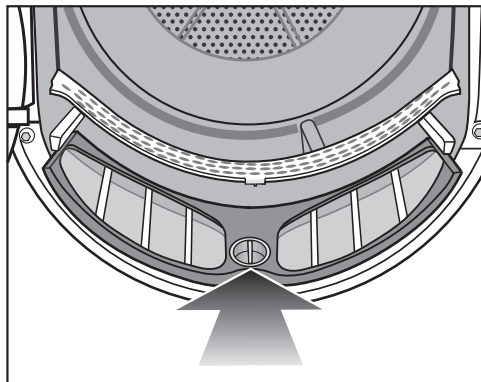
- Skyl filterfladerne under rindende varmt vand.
- Rengør de glatte overflader på begge fnugfiltre med en fugtig klud.

Rengøring og vedligeholdelse

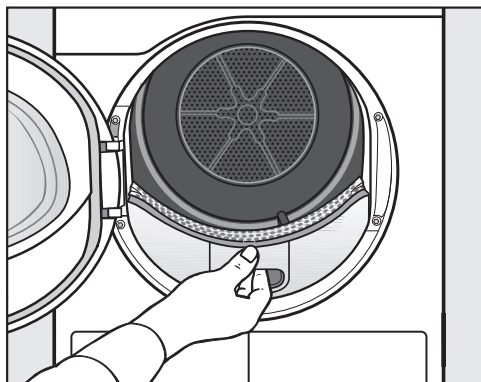
Problemer ved tørring på grund af vådt fnugfilter.

Der kan være funktionsforstyrrelser på tørretumbleren.

Ryst vandet godt af fnugfiltrene, og tør dem forsigtigt af.



- Skub det nederste fnugfilter helt ind, og fastlås det gule greb.




- Skub det øverste fnugfilter helt ind.
- Luk døren.

Sokkelfilter rengøres

Miljøforurening på grund af forkert bortskaffet fnug.

For at forhindre at mikroplast spredes i kloaksystemet bør man ikke hælde fnug i afløbet.

Rengør sokkelfilteret i en skål eller en spand for at opfange vaskevandet.

Rengør altid sokkelfilteret, når kontrollampen  lyser, eller programtiden er blevet forlænget.


Kontrollampe  slukkes:

- Åbn og luk døren, mens tørretumbleren stadig er tændt.

Tip:

Rengør ved normalt brug tørretumbleren, når kontrollampen  lyser.

Rengør desuden tørretumbleren dagligt ved brug flere gange dagligt.

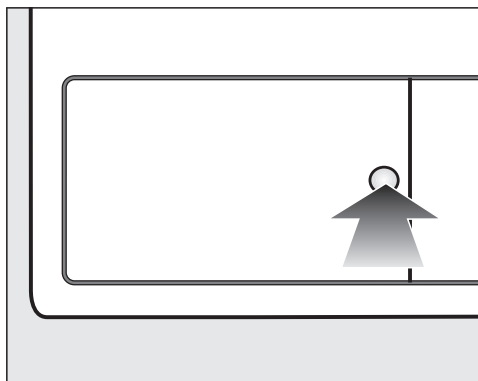
 Skader på grund af utilstrækkelig rengøring eller brug med slidt, beskadiget filter i soklen.

Korrekt luft- og varmeudveksling i varmeveksleren er ikke længere sikret, da denne er tilstoppet. Dette skal udbedres af Miele Service.

Dette kan undgås ved at følge vejledningen i denne brugsanvisning.

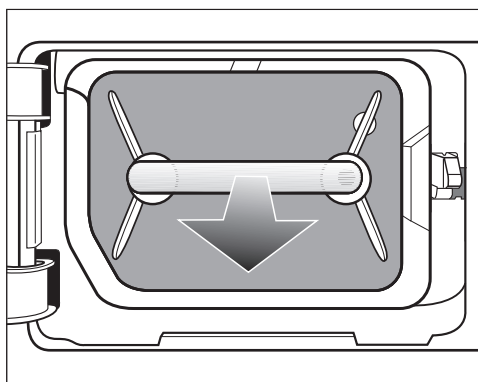
Rengøring og vedligeholdelse

Sokkelfilter tages ud



- Åbn ved at trykke på den runde, forsænkede flade på klappen til varmeveksleren.

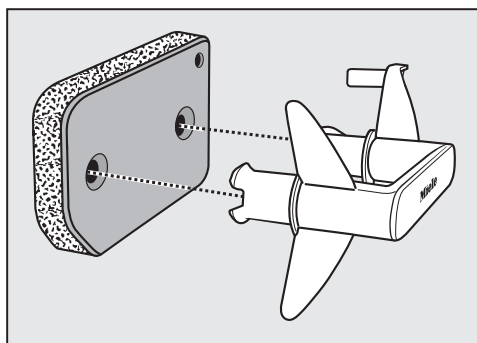
Klappen springer op.



- Tag fat i grebet, og træk sokkelfilteret ud.

I tørretumbleren kører den højre styrestift ud. Denne sørger for, at klappen til varmeveksleren kun kan lukkes, når sokkelfilteret er sat rigtigt i.

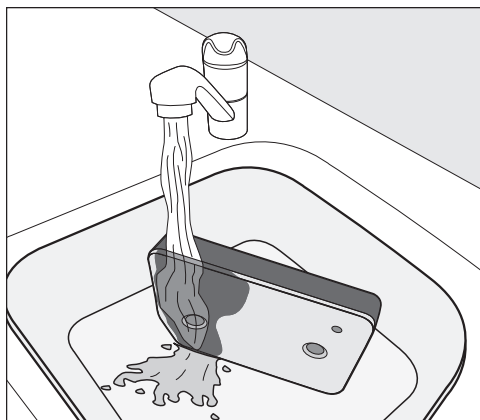
Sokkelfilter rengøres



- Træk grebet ud af sokkelfilteret.

⚠ Stil en skål eller en spand under vandhanen for at opfange vaskevandet.

- Vask sokkelfilteret grundigt under rindende vand.

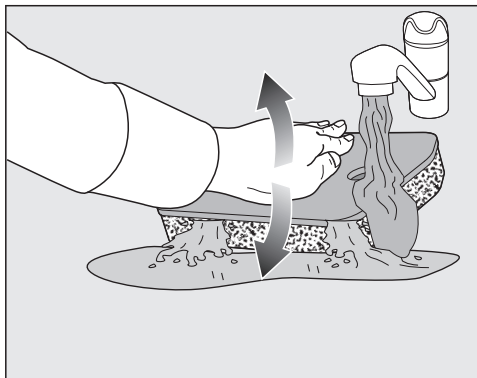


Tip: For at løsne eksisterende rester på overfladen hurtigere kan du køre en vandstråle lodret hen over sokkelfilterets forside.

- Pres forsigtigt vandet af sokkelfilteret indimellem.

Tip: Læg sokkelfilteret fladt i skålen eller spanden.

Rengøring og vedligeholdelse



Vaskevandet hældes ud

- Hæld indholdet i skålen eller spanden gennem et filter (fx kaffefilter) for at opfange eventuelle partikler eller fnug.
- Smid filteret ud med husholdningsaffaldet.

- Tryk altid blødt med flad hånd på sokkelfilteret for at løsne dybereliggende rester effektivt.
- Vask sokkelfilteret gentagne gange, indtil der ikke længere er synlige rester.
- Tryk forsigtigt på sokkelfilteret med flad hånd, indtil der ikke drypper mere vand ud.

Tip: For at opsuge vandet skal du placere det fugtige sokkelfilter mellem 2 håndklæder. Tryk forsigtigt på sokkelfilteret med flad hånd på en plan overflade. Sokkelfilteret tørrer hurtigere.

Sokkelfiltret må ikke isættes i våd tilstand.

Ellers opstår der en fejl.

Tryk vandet godt ud af sokkelfilteret.

Hvis et tørreprogram afbrydes med en fejlmelding efter isætning af det rengjorte sokkelfilter: Sokkelfilteret blev sat i, mens det var vådt. Tryk vandet godt ud af sokkelfilteret igen. Lad sokkelfilteret lufttørre.

Hvis fejlen vises igen, kan det skyldes hårdnakkede rester af vaskesubstanser. Regenerer sokkelfilteret i vaskemaskinen. Se afsnittet Småfejl udbedres - Sokkelfilter regenereres.

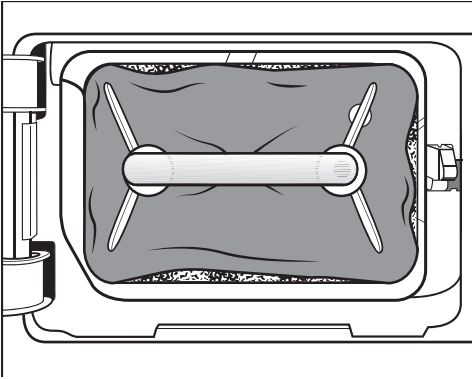
Filteret i soklen udskiftes

⚠ Filteret er slidt pga. konstant drift.

Kontinuerlig drift og hyppig rengøring kan få filteret i bunden til at blive slidt hurtigere, hvilket kan tilstoppe varmeveksleren.

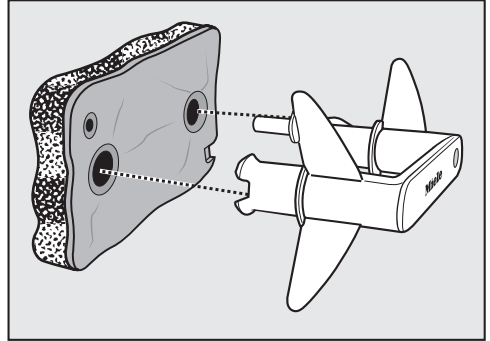
Hvis de nedenfor beskrevne tegn på slid konstateres før eller efter rengøringen, skal filteret straks udskiftes (ekstraudstyr).

Passer ikke præcist



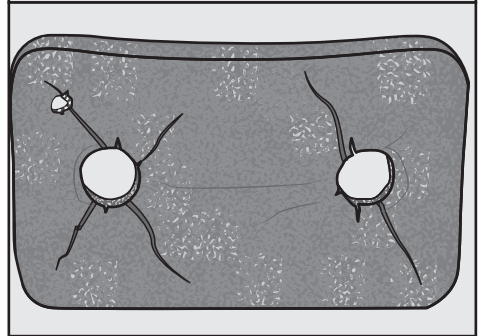
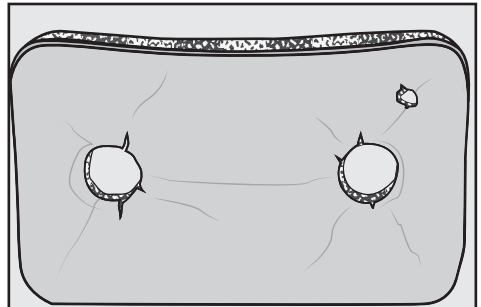
Filterets kanter slutter ikke til, og filteret er deformt. Ved de kanter, der ikke slutter tæt, blæses der fnug ind i varmeveksleren. Herved tilstoppes varmeveksleren med tiden.

Deformeringer



Deformeringerne tyder på, at filteret er tilstoppet og derved slidt som følge af den hyppige brug.

Spalter, revner, aftryk

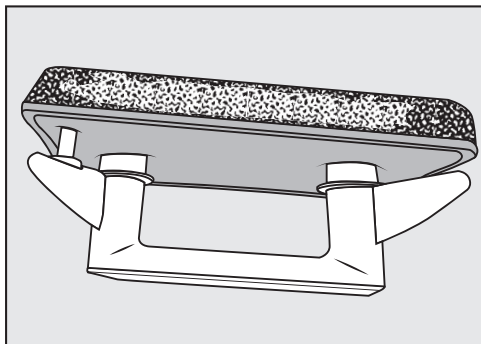


Hvis der er revner og spalter, blæses der fnug ind i varmeveksleren, hvorved der opstår tilstopninger.

Rengøring og vedligeholdelse

Aftryk tyder på, at filteret er tilstoppet og derved slidt som følge af den hyppige brug.

Rester i hvide eller andre farver

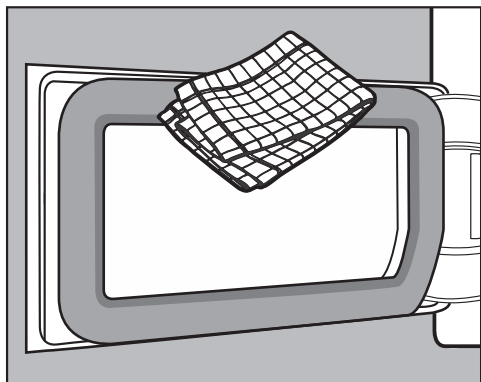


Resterne skyldes fibre fra vasketøjet og uopløste rester af vaskemiddel, som tilstopper filteret. Resterne forekommer på filterets forside og sidekanter. I ekstreme tilfælde danner resterne en fastsiddende skorpe.

Resterne er tegn på, at filteret ikke længere slutter helt tæt til sidekanterne, heller ikke selvom det ser ud til at sidde rigtigt: Der blæses fnug ind ved kanterne.

Hvis der trods rengøring af filteret hurtigt dannes rester igen, skal filteret udskiftes.

Klap til sokkefilteret rengøres



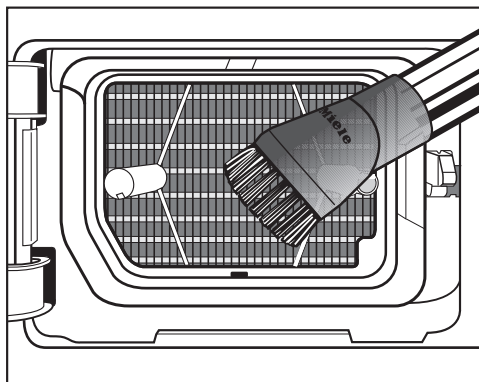
- Fjern eventuelle fnug med en fugtig klud..
Gummipakningen må ikke blive beskadiget.
- Kontroller, om køleribberne er snavsede af fnug (efterfølgende).

Varmeveksleren efterses

⚠ Fare for at komme til skade på skarpe køleribber.
Man kan skære sig.
Berør ikke køleribberne med hænderne.

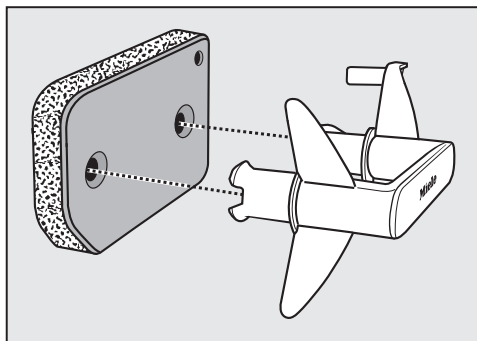
- Se efter, om der har samlet sig fnug.
Hvis der er synligt snavs:

⚠ Fare for skader på grund af forkert rengøring af varmeveksleren.
Hvis køleribberne er beskadiget eller bøjet, tørrer tørretumbleren ikke tilstrækkeligt.
Rengør med støvsuger og afstøvningsbørste. Før kun afstøvningsbørsten let hen over varmevekslerens køleribber uden tryk.



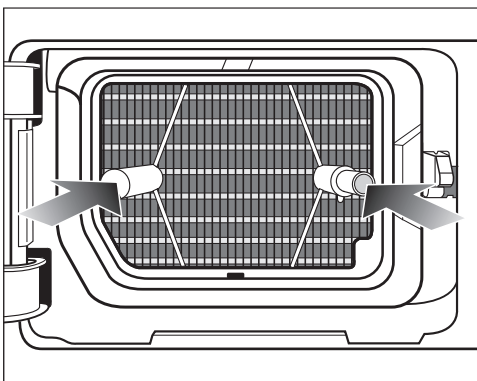
- Sug forsigtigt synlige tilsmudsninger af.

Sokkelfilter monteres



- Sæt sokkelfilteret på grebet. Sørg for, at det vender rigtigt.

Sæt sokkelfilteret præcist på plads foran varmeveksleren:



- Sæt grebet på de to styrestifter med sokkelfilteret forrest. Sørg for, at det vender rigtigt.
- Miele teksten på grebet må ikke vende på hovedet.

- Skub sokkelfilteret helt ind.

Samtidig skubbes den højre styreskinne ind.

- Luk klappen til varmeveksleren.

⚠ Risiko for skader eller mangelfuld tørring, hvis der tørres uden sokkelfilter eller med åben klap til varmeveksleren.

Store fnugansamlinger kan på sigt beskadige tørretumbleren. Et utæt system fører til ineffektiv tørring.

Tørretumbleren må kun anvendes med isat sokkelfilter, og klappen til varmeveksleren skal være lukket.

Sokkelfilter regenereres

Der kan regenereres et eller flere tilsmudsede sokkelfiltre i vaskemaskinen. Et sokkelfilter kan således anvendes igen efter en overkommelig tid.

- Vask et eller flere sokkelfiltre separat uden tekstiler. Doser ikke vaskemiddel.

Tip: Vælg et kort vaskeprogram på maks. 40 °C og en centrifugeringshastighed på maks. 600 o/m.

- Vælg fx programmet *Sky!*

Efter vask og centrifugering kan sokkelfilteret anvendes igen. Et regenereret sokkelfilter kan genanvendes, så længe der ikke er tegn på slid.

Sokkelfilteret må ikke anvendes, hvis der er tegn på slid, eller det er deformt.

Se afsnittet Rengøring og vedligeholdelse, Filter i soklen udskiftes.






Småfejl udbedres


De fleste funktionsforstyrrelser og fejl, der måtte opstå i den daglige drift, vil man selv kunne afhjælpe. I mange tilfælde kan man spare tid og penge, da det ikke er nødvendigt at tilkalde Miele Service.

Under miele.dk/Services/Hjælp til selvhjælp findes informationer om, hvordan man selv kan udbedre småfejl.

Nedenstående oversigt kan være en hjælp, når årsagen til en fejl skal findes, og fejlen skal udbedres.

Kontrollamper eller anvisninger i tidsdisplayet

Fejl	Årsag og udbedring
Kontrollampe  lyser ved programslut.	Fnugfilteret er tilstoppet med fnug. <ul style="list-style-type: none">■ Rengør fnugfiltrene.■ Rengør sokkelfilteret.■ Se afsnittet Rengøring og vedligeholdelse. Kontrollampen  kan frakobles: <ul style="list-style-type: none">■ Åbn og luk døren (mens tørretumbleren er tændt). Man kan selv indstille, om kontrollampen  skal lyse: Se afsnittet Programmeringsfunktioner - P20 Visning Rens luftveje.
Kontrollampen  lyser efter en programafbrydelse; der lyder et signal.	Der er knæk på afløbsslangen. <ul style="list-style-type: none">■ Kontroller afløbsslangen. Kontrollampen  kan frakobles: <ul style="list-style-type: none">■ Åbn og luk døren (mens tørretumbleren er tændt).
-0- lyser	Programvælgeren er blevet flyttet. <ul style="list-style-type: none">■ Vælg det oprindelige program, hvorefter resttiden vises igen.
Ved programslut vises blinkende bjælker: L _ J ... L _ J ... L _ J ...	Programmet er slut, men tekstilerne afkøles stadig. <ul style="list-style-type: none">■ Man kan tage tekstilerne ud og brede dem ud eller lade dem blive i tørretumbleren for yderligere afkøling.
Når tørretumbleren er tændt, blinker/lyser ---, programvalg ikke muligt	Pinkoden er aktiveret. <ul style="list-style-type: none">■ Se afsnittet Programmeringsfunktioner - P07 Pinkode.

Fejl	Årsag og udbedring
F og 055 blinker efter en programafbrydelse. Der lyder et signal. Kontrol-lampen  lyser.	Fnugfilteret og sokkelfilteret er tilstoppet med fnug. <ul style="list-style-type: none"> ■ Rengør fnugfiltrene. ■ Rengør sokkelfilteret. ■ Rengør luftvejene: Dette er luftføringsområdet under sokkelfilteret og varmeveksleren. ■ Se afsnittet Rengøring og vedligeholdelse. Fejlen F 055 kan slukkes. <ul style="list-style-type: none"> ■ Sluk tørretumbleren, og tænd den igen.
F og en anden talkombination blinker efter en programafbrydelse; der lyder et signal	Det er ikke umiddelbart muligt at fastslå årsagen. <ul style="list-style-type: none"> ■ Sluk tørretumbleren, og tænd den igen. ■ Start et program. Hvis programmet afbrydes igen, og der igen vises en fejlmelding, er der tale om en fejl. Kontakt Miele Service.
0:00 lyser, og programmet blev afbrudt; der lyder et signal	Tekstilerne har fordelt sig dårligt, eller de har filtret sig sammen. <ul style="list-style-type: none"> ■ Løsn tekstilerne, og tag eventuelt nogle af dem ud. ■ Sluk tørretumbleren, og tænd den igen. ■ Start et program.
noC lyser	Ingen fejl. Tørretumbleren er ikke tilsluttet et trådløst netværk. Se afsnittet Programmeringsfunktioner.
0FF lyser	Ingen fejl. Fjernstyringen er frakoblet. Se afsnittet Programmeringsfunktioner.
C0n lyser	Ingen fejl. Tørretumbleren er tilsluttet et trådløst netværk.
C0r lyser	Ingen fejl. Tørretumbleren er tilsluttet et trådløst netværk.
UP lyser, og programstart er ikke mulig.	Der er en opdatering til tørretumbleren. Se yderligere informationer i afsnittet Programmeringsfunktioner, P24 RemoteUpdate.

Småfejl udbedres

Utilfredsstillende tørreresultat

Fejl	Årsag og udbedring
Tekstilerne er ikke blevet tørret tilstrækkeligt.	<p>Der er blevet fyldt forskellige tekstiltyper i tørretumbleren.</p> <ul style="list-style-type: none">■ Tør efter med programmet <i>Varm luft</i>.■ Vælg derefter et egnet program. <p>Tip: Tørretrinnene kan tilpasses individuelt i nogle programmer. Se afsnittet Programmeringsfunktioner, afsnittene <i>P01</i> Tørretrin Bomuld, <i>P02</i> Tørretrin Vit-/Kulörtvätt.</p>
Tøj eller fjerfyldte hovedpuder får en ubehagelig lugt ved tørringen.	<p>Der har været anvendt for lidt vaskemiddel til tøjvask. Fjer kan få en speciel lugt, når de udsættes for varme.</p> <ul style="list-style-type: none">■ Tøjvask: Anvend tilstrækkeligt vaskemiddel.■ Hovedpuder: Luft disse uden for tørretumbleren.
Der opstår statisk elektricitet på syntetiske tekstiler efter tørring.	<p>Der er tendens til, at der opstår statisk elektricitet på syntetiske stoffer.</p> <ul style="list-style-type: none">■ Hvis man ved vask af tøjet bruger skyllemiddel i sidste hold skyllevand, opstår der mindre statisk elektricitet ved tørring.
Der er dannet fnug.	<p>Under tørringen løsnes de fnug, der hovedsagelig opstår, når man har tøjet på, og når det vaskes. Påvirkningen i tørretumbleren er derimod ringe. De fnug, der dannes, opfanges i fnugfiltrene og finfilteret og kan let fjernes.</p> <ul style="list-style-type: none">■ Se afsnittet Rengøring og vedligeholdelse.

Tørringen varer meget længe.

Fejl	Årsag og udbedring
Tørringen varer meget længe eller afbrydes.*	Der er for varmt i opstillingsrummet. ■ Luft grundigt ud.
	Vaskemiddelrester, hår og små fnug kan have forårsaget tilstopninger. ■ Rengør fnugfilteret og sokkefilteret (se afsnittet Rengøring og vedligeholdelse, Fnugfilteret rengøres og Sokkefilteret rengøres). ■ Fjern synlige fnug fra varmeveksleren (se afsnittet Rengøring og vedligeholdelse, Sokkefilter rengøres).
	Tekstilerne har fordelt sig dårligt, eller de har filtret sig sammen. Der er fyldt for meget i tromlen. ■ Løsn tekstilerne, og tag eventuelt nogle af dem ud. ■ Start et program.
	Gitteret nederst til højre er blokeret. ■ Fjern en eventuel vasketøjskurv eller andre genstande.
	Fnugfiltrene og sokkefilteret er sat i, mens de var våde. ■ Fnugfiltrene og sokkefilteret skal være tørre.
	Tekstilerne er for våde. ■ Centrifuger med højere centrifugeringshastighed i vaskemaskinen.
	På grund af metallynlåse registreres tøjets fugtighedsgrad ikke nøjagtigt. ■ Åbn fremover lynlåsene. ■ Hvis problemet opstår igen, bør disse tekstiler tørres på programmet <i>Varm luft</i> .

* Sluk tørretumbleren, og tænd den kort efter igen, inden et nyt program startes.

Småfejl udbedres

Andre problemer

Fejl	Årsag og udbedring
Der høres driftslyde (pi-belyde/brummen).	Dette er ikke en fejl! Kompressoren arbejder. Der er tale om normale driftslyde, som skyldes, at kompressoren arbejder.
Der kan ikke startes et program.	Det er ikke umiddelbart muligt at fastslå årsagen. <ul style="list-style-type: none">■ Sæt stikket i.■ Tænd tørretumbleren.■ Luk tørretumblereens dør.■ Kontroller sikringen i husinstallationen.
Kun sensortasten <i>Start/Efterfyld tøj/tekstiler</i> lyser og blinker.	10 minutter efter programslut lyser sensortasten <i>Start/Stop/Efterfyld tekstiler</i> blinkende, og lyset i displayelementerne slukker: Energibesparelse. Dette er ingen fejl, men en normal funktion. Hvis tørretumbleren er nået til antikrølfasen, drejer tromlen rundt af og til. <ul style="list-style-type: none">■ Tryk på en sensortast for at få lys i displayelementerne. Se afsnittet Programmeringsfunktioner - // Energispare-mode betjeningspanel.
Tørretumbleren er slukket efter programslut.	Denne tørretumbler slukker automatisk: Energibesparelse. Dette er ingen fejl, men en normal funktion. <ul style="list-style-type: none">■ Vælg et program for at tænde tørretumbleren.
Der er ikke lys i tromlen.	Lyset i tromlen slukker automatisk efter nogen tid og efter programstart (energibesparende). <ul style="list-style-type: none">■ Sluk tørretumbleren, og tænd den igen.■ Tromlelyset tændes ved at åbne tørretumblerdøren.
	Tromlebelysningen er defekt. Tromlelyset er designet til lang holdbarhed og behøver derfor normalt ikke at udskiftes. <ul style="list-style-type: none">■ Kontakt Miele Service, hvis tromlelyset ikke lyser på trods af flere forsøg.

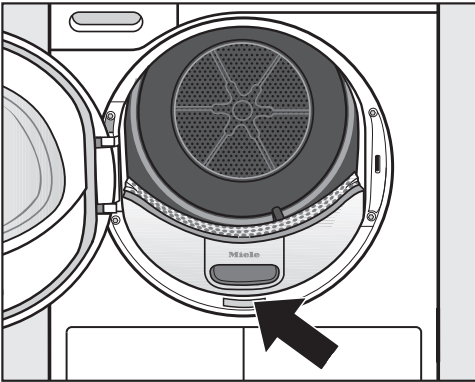
Kontakt i tilfælde af fejl

Kontakt forhandleren eller Miele Kundecenter, hvis det ikke er muligt selv at udbedre fejlen.

Bestil service via Miele's hjemmeside www.miele.dk/service.

Kontaktinformation til Miele Kundecenter findes i slutningen af denne dokumentation.

Typeskiltet findes ved at åbne døren på tørretumbleren.



EPREL- database

Informationerne om energimærkning og ecodesignkrav findes i den europæiske produktdatabase (EPREL). Produktdatabasen kan ses her:

<https://eprel.ec.europa.eu/>. Her bliver du bedt om at indtaste model.

Modelidentifikationen står på typeskiltet.



Miele Service

Mieles egen stab af mere end 60 kørende serviceteknikere er faguddannede specialister, som løbende gennemgår uddannelse på Mieles serviceskole. Teknikerne er placeret over hele landet og er klar til at rykke ud til kunderne med kort varsel. De dirigeres fra vores hovedkontor i Glostrup. Servicevognene er udstyret med alt, hvad der normalt skal bruges til en reparation, og der medbringes en stor mængde originale Miele-reservedele i servicevognen. Dermed er serviceteknikeren oftest i stand til at løse problemerne på stedet, og det er sjældent nødvendigt at vente mere end én dag på, at produktet igen er klar efter et driftsstop.

Mieles garanti

Miele yder op til 24 måneders garanti på alle fabriksnye Miele-produkter og reparationer.

At forebygge er bedre end at helbrede

Selv om Miele produkter er driftssikre, kan de også vise symptomer på, at noget er på vej til at fungere mindre effektivt eller gå i stykker. Derfor er vores serviceabonnement den attraktive løsning mod ubehagelige overraskelser i form af driftsforstyrrelser eller driftsstop. Når der sættes ind i tide, viser det sig heldigvis ofte, at det kun er en mindre reparation eller udskiftning, der skal til, før alt igen fungerer, som det skal. Det betyder både tidsmæssige og driftsøkonomiske besparelser.

Tegn et serviceabonnement

Miele tilbyder forskellige typer serviceabonnementer, og man kan herved opnå dækning af arbejdsløn, kørsel og reservedele. Det er også muligt at få en specialaftale, hvor vores tekniker kommer på forebyggende besøg.

Servicebestilling

Bestilling af servicebesøg kan foretages hos Miele Kundecenter:

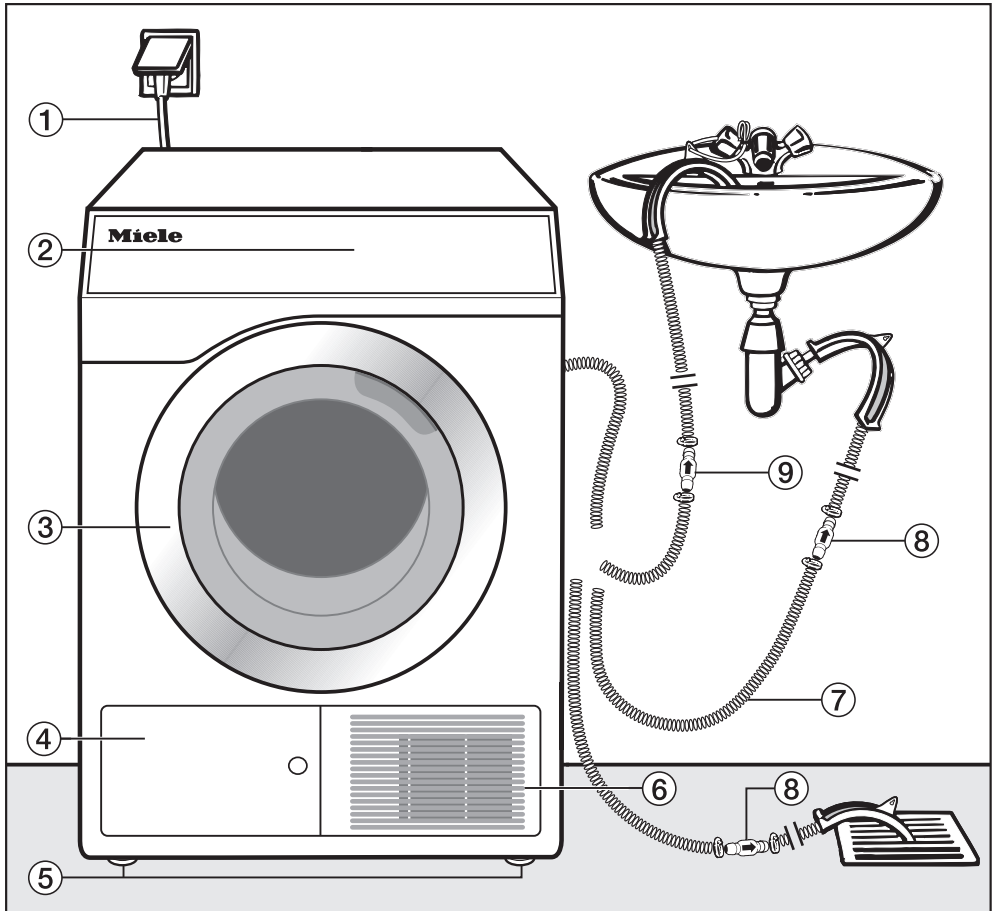
- tlf. 43 27 15 10, hverdage ml. kl. 8:00 og kl. 16:00 (fredag 15:30)
- miele.dk/profservice

Vedligeholdelse

Forebyggende vedligeholdelse understøtter problemfri drift og forhindrer unødvendige reparationer.

Miele anbefaler derfor en regelmæssig vedligeholdelse udført af Miele Service.

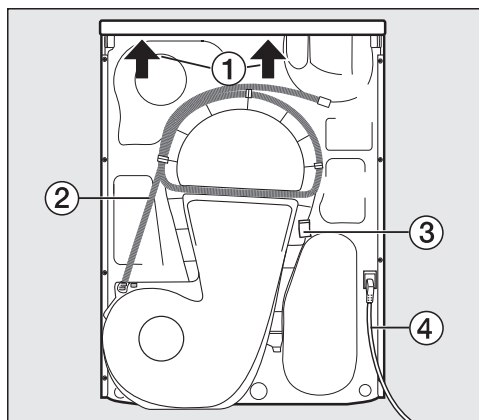
Front



- | | |
|--|--|
| <ul style="list-style-type: none"> ① Tilslutningsledning ② Betjeningspanel ③ Dør ④ Fngfilterklap til sokkelfilteret
– må ikke åbnes under tørring ⑤ 4 højdejusterbare ben | <ul style="list-style-type: none"> ⑥ Åbning til luftkøling
– må ikke blokeres af en vasketøjskurv eller genstande ⑦ Afløbsslange til kondensvand ⑧ Tilbageløbsventil, nødvendig ⑨ Tilbageløbsventil, anbefales |
|--|--|

Installation

Set bagfra

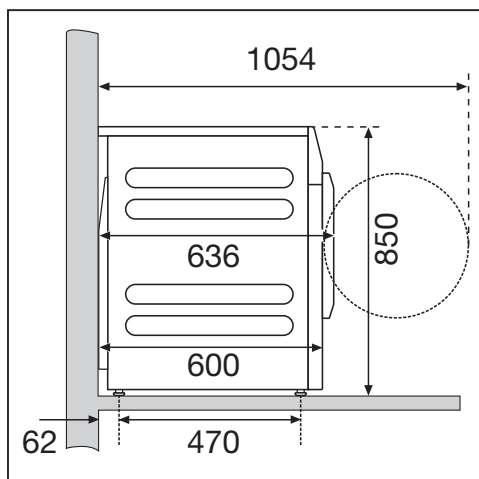


- ① Gribeområder under toppladen til transport (pile)
- ② Afløbsslange til kondensvand
- ③ Ophæng til oprulning af tilslutningsledningen ved transport.
- ④ Tilslutningsledning

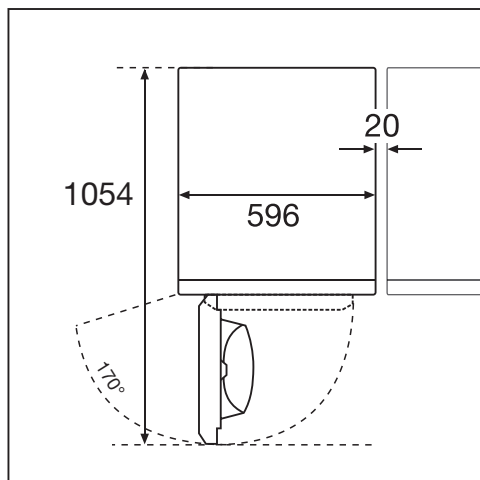
Opstillingsforhold

alle mål er i mm

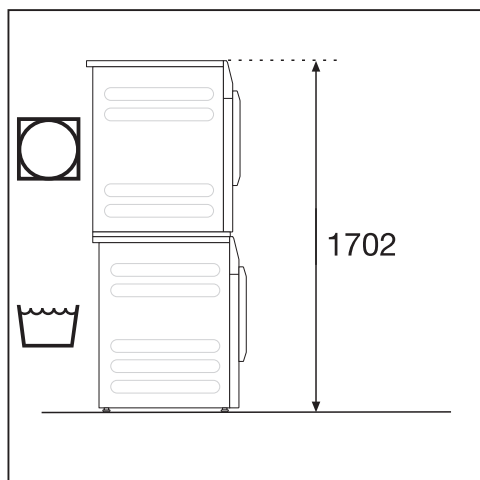
Set fra siden



Set oppefra



Vaske-/tørresøjle



Et sammenbygningsbeslag* er påkrævet. Monteringen skal foretages af Miele Service eller en anden uddannet fagmand. Fastmonter vaskemaskinen med den medfølgende bøjle.

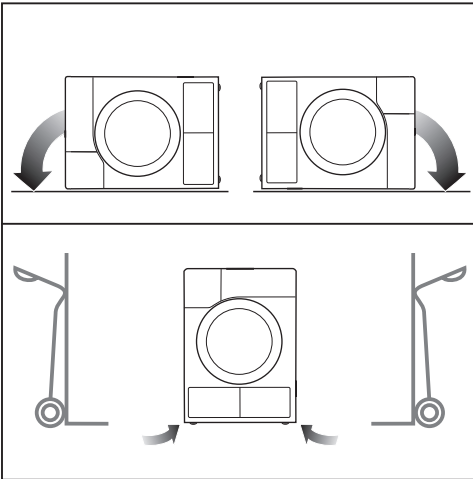
Vægafstanden er en anbefaling for at lette servicearbejde.

* Miele-ekstraudstyr

Tørretumbleren transporteres til opstillingsstedet

⚠ Risiko for skader på grund af forkert transport af tørretumbleren.
Hvis tørretumbleren tipper, kan man komme til skade, og det kan forårsage beskadigelser.
Ved transport af tørretumbleren skal man sørge for, at den står helt stabilt.

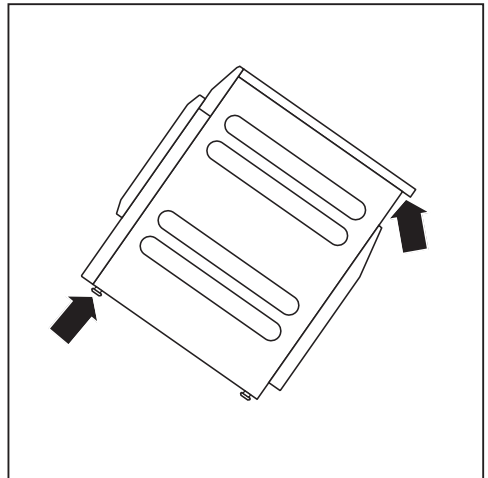
Tørretumbleren transporteres



- Hvis tørretumbleren transporteres liggende: Læg tørretumbleren på venstre eller højre sidevæg.
- Hvis tørretumbleren transporteres oprejst: Ved transport med sækkevogn skal tørretumbleren ligeledes transporteres på venstre eller højre sidevæg (se ill.).

Tørretumbleren transporteres til opstillingsstedet

⚠ Fare for at komme til skade, hvis toppladen ikke sidder fast.
Den bageste fastgørelse på toppladen kan revne på grund af ydre omstændigheder. Toppladen kan knække, hvis der løftes i den.
Kontroller, inden der løftes, om gribeområdet er stabilt.



- Bær tørretumbleren i de forreste maskinben og det bageste område af toppladen.

Installation

Opstilling

Inden for det område, tørretumblens dør kan svinges op, må der ikke være en dør, der kan låses, en skydedør eller en dør med modsat hængseling.



⚠ Hvis tørretumbleren er beskadiget, kan der opstå brandfare og eksplosionsfare.

Kølemidlet er brændbart og eksplosivt.

Foretag ingen ændringer på tørretumbleren. Sørg for, at tørretumbleren ikke bliver beskadiget.

Følg følgende anvisninger, hvis tørretumbleren er beskadiget:

- Undgå alle former for åben ild.
- Afbryd tørretumbleren fra elnettet.
- Udluft rummet, hvori tørretumbleren er opstillet.
- Kontakt Miele Service.

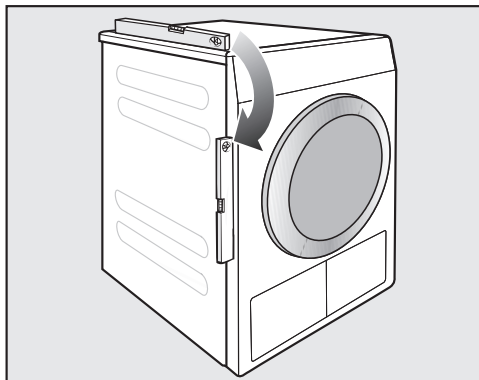
Ventetid efter opstilling

⚠ Skader som følge af for tidlig ibrugtagning.

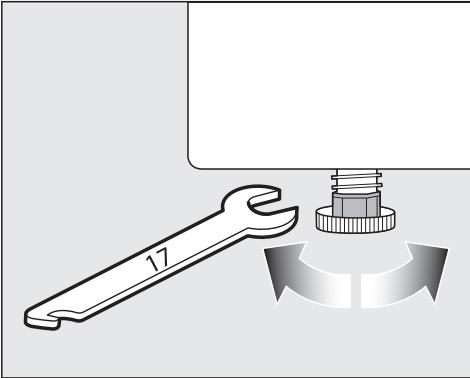
Derved kan varmepumpen blive beskadiget.

Vent en time efter opstilling, inden tørretumbleren tages i brug.

Tørretumbleren justeres



Tørretumbleren skal være justeret i vater for at fungere korrekt. Eventuelle ujævnheder i gulvet udlignes ved hjælp af tørretumblens maskinben.



- Drej benene med en flad gaffelnøgle eller hånden.

Denne tørretumbler kan ikke underbygges.

Ventilationsåbninger på tørretumbleren må absolut ikke tildækkes. Luftspalten mellem tørretumblerens underside og gulvet må ikke reduceres af sokkellister, højluvede tæpper el. lign. Ellers er der ikke sikret tilstrækkelig lufttilførsel.

Opstillingslokalet udluftes

- Den køleluft, der suges ind under tørringen, afgives igen af tørretumbleren i opvarmet tilstand. Sørg derfor for tilstrækkelig ventilation i rummet; dette er især vigtigt i små rum.
- Sørg for, at rumtemperaturen ikke er for høj. Hvis der er andre varmeafgivende produkter i rummet, skal der sørges for tilstrækkelig udluftning, eller sluk evt. de pågældende produkter.

Ellers øges programtiden og energiforbruget.

Denne tørretumbler udvikler under brug meget varme i kabinettet med varmepumpen. Denne varme skal kunne udledes.

Ellers kan tørreprocessen forlænges, og tørretumbleren kan blive beskadiget på sigt.

Der skal være konstant ventilation i rummet under tørringen, og der skal være en luftspalte mellem tørretumblerens underside og gulvet.

Afløbsslange til kondensvand

Det kondensvand, der dannes under tørringen, pumpes ud via afløbsslangen på tørretumblerens bagside.

Afløbsslangen monteres

⚠ Beskadigelse af afløbsslangen pga. af autoriserede fagfolk.

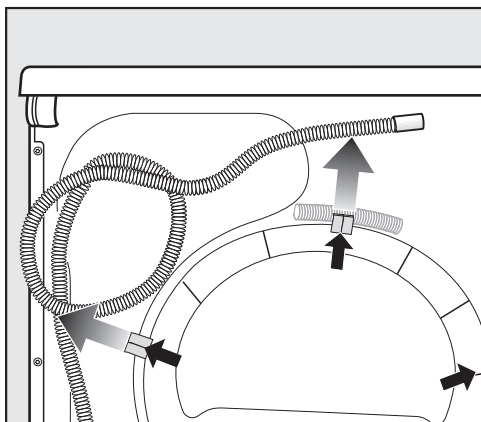
Afløbsslangen kan blive beskadiget, og vand kan løbe ud.

Træk ikke i afløbsslangen, og undlad at udvide den eller lave knæk på den.

Tip: Anvend den buede holder for at undgå knæk på afløbsslangen.

Afløbsslange: 1400 mm
Udpumpningshøjde: 1000 mm

Installation



- Træk afløbsslangen ud af clipsene.

Muligheder for vandafløb

Tip: Følg rådene om risiko for ud- eller tilbageløbende varmt vand, når du vælger en af følgende tilslutningsmuligheder.

- Slangen hænges over kanten på en vask
- Slangen lægges til et gulv afløb
- Fast tilslutning til en vandlås på en håndvask
- Forskellige tilslutningsmuligheder, hvor der også er tilsluttet fx en vaske- eller opvaskemaskine.

⚠ Skader på grund af udtrængende vand.

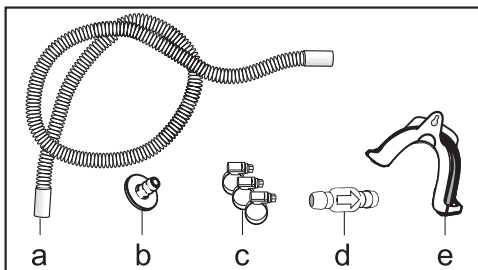
Hvis slangeenden løsner sig, kan ud-løbende vand forårsage skader.

Sørg for, at afløbsslangen ikke kan glide ned (fx ved at binde den fast).

⚠ Skader på ting på grund af tilbageløbende kondensvand.

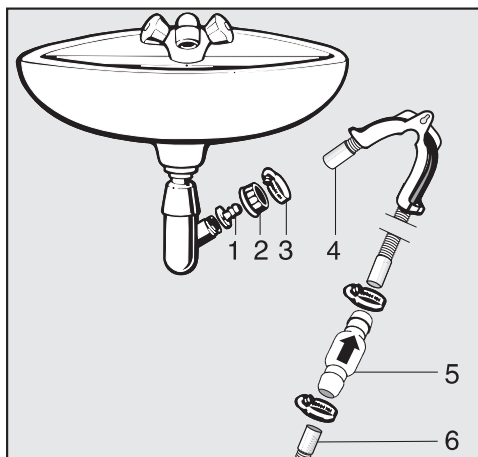
Vand kan løbe tilbage i tørretumbleren eller suges ind. Tørretumbleren bliver beskadiget, og vandet løber ud. Anvend tilbageløbsventilen, hvis slangeenden kommer under vand eller monteres på diverse vandførende tilslutninger.

Udpumpningstilbehør, medfølger



- a. Slangeforlænger
- b. Adapter
- c. Spændbånd
- d. Tilbageløbsventil
- e. Slangeholder

Eksempel: Fast tilslutning til en vandlås på en håndvask



1. Adapter
2. Omløbermøtrik
3. Spændbånd
4. Slangeforlængelse
5. Tilbageløbsventil og spændbånd
6. Tørretumblerens afløbsslange

- Monter adapteren **1** på vandlåsen med omløbermøtrikken **2**. Som regel er håndvaskens omløbermøtrik forsynet med en skive, der skal tages af.
- Sæt slangeenden **4** på adapteren **1**.
- Skru spændbåndet **3** fast lige bag omløbermøtrikken med en skruetrækker.
- Monter tilbageløbsventilen **5** i tørretumblerens afløbsslange **6**.


Tilbageløbsventilen **5** skal monteres således, at pilen peger i flyderetning (i retning mod håndvasken).

- Fastgør tilbageløbsventilen med spændbåndene.

Installation

Eltilslutning

Tørretumbleren leveres med et stik godkendt i EU, som dog ikke må anvendes i en dansk installation, da tørretumbleren derved ikke jordforbindes iht. Stærkstrømsbekendtgørelsen. Udskiftning til dansk stik skal foretages af en uddannet fagmand. Alternativt kan der anvendes en adapter til overgang mellem Schuko-stikprop og dansk jordingsystem. En sådan kan købes ved telefonisk henvendelse til vore kundecenter (kontaktinformation findes på omslaget).

 Skader som følge af forkert tilslutningsspænding.

Nominel effekt og sikring fremgår af typeskiltet.


Sammenlign oplysningerne på typeskiltet med elnettets data.

Se installationsplanen ved tilslutning af maskinen.

Af sikkerhedsmæssige grunde bør der aldrig anvendes en forlængerledning (risiko for brand ved overophedning).

Ved fast tilslutning skal der på opstillingsstedet være en separationsanordning til hver pol. Ved gruppeafbryder forstås kontakt med en kontaktåbning på mere end 3 mm, herunder LS-kontakter, sikringer og relæer (IEC/EN 60947). Tilslutning må kun udføres af en uddannet fagmand.

Stikforbindelsen eller sikkerhedsafbryderen skal altid være tilgængelig.

 Risiko for elektrisk stød på grund af netspænding.

Hvis tørretumbleren afbrydes fra nettet, skal sikkerhedsafbryderen kunne spærres, eller installationsstedet skal overvåges.

Sørg for, at sikkerhedsafbryderen kan lukkes eller separationsstedet overvåges hele tiden.

Geninstallation af tilslutningen, ændringer i anlægget eller kontrol af jordledningen, inkl. konstatering af rigtig sikring, må kun foretages af autoriserede fagfolk, da disse er bekendt med de forskellige regler og de særlige krav fra elforsyningselskabet.

Der må ikke installeres anordninger, der slukker tørretumbleren automatisk (fx automatikure).

Skal ekstrabeskyttes, jf. Stærkstrømsbekendtgørelsen.

Tekniske data

Højde	850 mm
Bredde	596 mm
Bredde (kun til maskiner med topplade i stål)	605 mm
Dybde	636 mm
Dybde ved åben dør	1054 mm
Vægt	62 kg
Tromlevolumen	120 l
Fyldningsmængde	8 kg (vægt på tørre tekstiler))
Slangelængde	1400 mm
Tilslutningsledningens længde	2000 mm
Tilslutningsspænding	Se typeskilt på maskinens bagside
Tilslutningsværdi	Se typeskilt på maskinens bagside
Sikring	Se typeskilt på maskinens bagside
Godkendelser	Se typeskilt på maskinens bagside
LED-kontrollamper	Klasse 1
Betegnelse på kølemiddel	Se typeskilt på maskinens bagside
Kølemiddelmængde	Se typeskilt på maskinens bagside
Maks. gulvbelastning under drift	925 N
Produktsikkerhedsnorm	Iht. EN 50570, EN 60335
Lydniveau på arbejdsstedet i henhold til EN ISO 11204/11203	< 70 dB re 20 µPa
Frekvensbånd	2,4000 GHz – 2,4835 GHz
Maks. sendeeffekt	< 100 mW

Tekniske data

Datablad iht. delegeret direktiv (EU) nr. 392/2012 gyldig indtil d. 30.06.2025

Datablad til husholdningstørretumblere

efter delegeret forordning (EU) nr. 392/2012

MIELE	
Modelidentifikation	PDR 1108 SmartBiz HP [EL]
Nominel kapacitet ¹	8,0 kg
Husholdningstørretumblerstype (Aftæk / Kondens)	- / •
Energieffektivitetsklasse	
A+++ (bedste klasse) til D (dårligste klasse)	A+++
Vægtet årligt energiforbrug (AE _e) ²	161 kWh/år
Husholdningstørretumbler (med / uden automatik)	• / -
Energiforbrug for normalprogrammet til bomuld	
Energiforbrug ved hel fyldning	1,32 kWh
Energiforbrug ved halv fyldning	0,75 kWh
Vægtet effektforbrug i slukket tilstand (P _o)	0,30 W
Vægtet effektforbrug i left on-tilstand (P _i)	0,30 W
Varighed af left on-tilstanden (T) ³	15 min.
Normalprogrammet, som energimærket og oplysningsskemaet henviser til ⁴	Bomuld med pil
Programvarighed for normalprogrammet til bomuld	
Vægtet programvarighed	128 min.
Programvarighed ved hel fyldning	165 min.
Programvarighed ved halv fyldning	100 min.
Tørreevneklasse ⁵	
A (bedste klasse) til G (dårligste klasse)	A
Vægtet tørreevne for "normalprogrammet til bomuld ved hel og halv fyldning"	94 %
Gennemsnitlig tørreevne for "normalprogrammet til bomuld ved hel fyldning"	95 %
Gennemsnitlig tørreevne for "normalprogrammet til bomuld ved halv fyldning"	94 %
Lydeffektniveau (L _{WA}) ⁶	67 dB(A) (Støj)
Apparat til indbygning	-

- Ja, udstyret hermed

¹ i kg for normalprogrammet til bomuld ved hel fyldning

² baseret på 160 tørrecykluser for normalprogrammet til bomuld ved hel og halv fyldning, og forbrugt i laveffekttilstandene. Det faktiske energiforbrug pr. cyklus afhænger af, hvorledes maskinen benyttes.

³ hvis husholdningstørretumbleren er udstyret med et energistyringssystem

⁴ Dette program er egnet til tørring af normalvådt bomuldstøj, og det er det mest effektive program med hensyn til energiforbrug for bomuld.

⁵ hvis husholdningstørretumbleren er en kondensstørretumbler

⁶ til normalprogrammet til bomuld ved hel fyldning

Konformitetserklæring

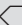
Miele erklærer hermed, at denne varmepumpetørretumbler overholder direktiv 2014/53/EU.

Den komplette tekst til EU-konformitetserklæringen er tilgængelig her:

- På Miele's hjemmeside på den respektive produktside under Downloads.
- Brugsanvisning m.m. kan downloades på <https://miele.dk/brugsanvisninger> ved at angive produktnavn eller serienummer.

Forbrugsdata

Forbrugsdata iht. forordninger 932/2012/EU og 392/2012/EU gældende indtil d. 30.06.2025

	Fyldning ¹	Vaskemaskinens centrifugeringshastighed	Restfugtighed	Energi	Programtid
	kg	o/m	%	kWh	min.
ECO ²	8,0	1.000	60	1,32	165
	4,0	1.000	60	0,75	100
Koge-/kulørtvask Skabstørt	8,0	1.200	53	1,20	149
	8,0	1.400	50	1,15	142
	8,0	1.600	44	1,00	126
Koge-/kulørtvask strygetørt	8,0	1.000	60	0,99	125
	8,0	1.200	53	0,85	109
	8,0	1.400	50	0,80	102
	8,0	1.600	44	0,70	87
Strygelet Skabstørt	4,0	1.200	40	0,45	66
Finish uld	2,0	1.000	50	0,02	5
Ekspres Skabstørt	4,0	1.000	60	0,75	100
¹ Vægt på tørre tekstiler					
² Testprogram iht. direktiver 932/2012/*EU og 392/2012/EU (til programmet <i>Bomuld</i> ) til energilabel målt iht. EN 61121.					
Alle ikke-markerede værdier beregnet i henhold til normen EN 61121					

Varierende tøjmængder, forskellige tekstiltyper, restfugtighed efter centrifugering og svingninger i strømforsyningsnettet eller vandhårdheden og valgte tilvalg kan medføre afvigelser fra de angivne værdier.

Forbrugsdata iht. forordninger (EU) 2023/2533 og (EU) 2023/2534 gældende fra d. 01.07.2025

Programmer	Fyldning ² kg	Programtid t.:min.	Energi kWh	Restfugtighed efter tørring %
ECO ¹	8,0	2:45	1,32	0
	4,0	1:40	0,75	0
Bomuld	8,0	3:10	1,60	- 4
Ekstra tørt	4,0	2:08	1,00	- 4
Bomuld	8,0	2:05	0,99	12
Strygetørt	4,0	1:05	0,52	12
Strygelet Skabstørt Plus	-	-	-	-
Strygelet Skabstørt	4,0	1:06	0,45	2
Strygelet Strygetørt	4,0	0:50	0,39	12
Finvask Skabstørt	-	-	-	-

¹ ECO er testprogram iht. direktiverne (EU) 2023/2533 og (EU) 2023/2534 til energilabel målt iht. EN 61121. Lydniveau ved hel fyldning til testprogrammet ECO er 64 dB(A) re 1 pW.

² Fyldningen gælder for tørt tøj.

I de andre programmer uden programmet ECO er der angivet vejledende værdier beregnet iht. norm EN 61121

Variierende tøj mængder, forskellige tekstiltyper, restfugtighed efter centrifugering, valgte programparametre og svingninger i strømforsyningsnettet eller vandhårdheden kan medføre afvigelser fra de angivne forbrugsdata.

Programmeringsfunktioner

Programmering

Ved hjælp af programmeringsfunktionerne kan tørretumblerens elektronik tilpasses individuelle behov.

Programmeringen sker i disse trin (1, 2, 3 ... 9) ved hjælp af sensortasterne.

Opstart af programmeringsniveau

Forudsætning

- Programvælgeren er stillet på et tørreprogram.
- Tørretumblerens dør er åben.

- 1 Tryk på sensortasten *Start/Efterfyld tekstiler* (lyser ikke), og hold den inde under trin 2-3.
- 2 Luk tørretumblerdøren.
- 3 Vent, indtil sensortasten *Start/Efterfyld tekstiler* lyser konstant ...
- 4 Slip herefter sensortasten *Start/Efterfyld tekstiler*.

I tidsdisplayet lyser *P01*.

Programmeringsfunktion fra- og tilvælges

Programmeringsfunktionens nummer vises i tidsdisplayet med *P* efterfulgt af et tal:
fx *P01*.

- 5 Den næste eller forrige programmeringsfunktion i listen vælges ved tryk på sensortasten > eller <:

Programmeringsfunktioner	
<i>P00</i>	Standardindstilling
<i>P01</i>	Tørretrin Vit-/Kulörtvätt
<i>P02</i>	Tørretrin Strygelet
<i>P04</i>	Afkølingstemperatur
<i>P05</i>	Summerlydstyrke
<i>P06</i>	Tastelyd
<i>P07</i>	Pinkode
<i>P08</i>	Ledningsevne
<i>P11</i>	Betjeningspanel i energisparemode
<i>P13</i>	Memory
<i>P14</i>	Antikrøl
<i>P19</i>	Summer aktiveret
<i>P20</i>	Visning Rens luftveje
<i>P22</i>	Lysstyrke i sensortaster dæmpet
<i>P24</i> *	RemoteUpdate
<i>P25</i>	Summertid ved programslut
<i>P26</i>	Velkomstlyd
<i>P31</i> *	Fjernstyring
<i>P32</i> *	SmartGrid
<i>P90</i>	Driftstimer

* først synlig efter netværkstilslutning

- 6 Bekræft den valgte programmeringsfunktion med sensortasten *Start/Efterfyld tekstiler*.

Programmeringsfunktioner

Programmeringsfunktion tilpasses og gemmes

En programmeringsfunktion kan enten til-/frakobles, eller der kan vælges mellem forskellige indstillinger.

Programmeringsfunktionens nummer vises i tidsdisplayet med - efterfulgt af et tal: fx -00.

- 7 Programmeringsfunktionen til-/frakobles, eller en indstilling vælges ved tryk på sensortast > eller <.

Programmeringsfunktioner	Valgmuligheder							
	-00	-01	-02	-03	-04	-05	-06	-07
	P00	x	x					
P01		x	x	x	✓	x	x	x
P02		x	x	x	✓	x	x	x
P04		x	x	x	x	til -15✓		
P05		x	✓					
P06	x	✓	x					
P07	✓	x						
P08		✓	x					
P11	x	✓						
P13	✓	x						
P14	x	x	✓					
P19	✓	x						
P20	x	x	✓	x				
P22		x	✓	x	x	x	x	x
P24	x	✓						
P25		✓	x					
P26	✓	x	x					
P31	x	✓						
P32	✓	x						

x = kan vælges, ✓ = standardindstilling

- 8 Bekræft valget med sensortasten *Start/Efterfyld tøj/tekstiler*.

Nummeret på programmeringsfunktioner lyser igen (fx P01).

Programmeringsniveau forlades

- 9 Stil programvælgeren på ⏻.

Programmeringen er nu gemt permanent. Den kan dog altid ændres igen.

P00 Standardindstilling

Programmeringsfunktionerne stilles tilbage til standardindstilling.

-00 = tilbage (uden at nulstille)

-01 = Programmeringsfunktioner stilles tilbage til standardindstilling

P01 Tørretrin Vit-/Kulörtvätt

Tørretrinnene for programmet *Vit-/Kulörtvätt* kan tilpasses i 7 trin.

Valgmuligheder

-01 = Meget mere fugtigt

-02 = Mere fugtigt

-03 = Lidt mere fugtigt

-04 = **Standardindstilling**

-05 = Lidt mere tørt

-06 = Mere tørt

-07 = Endnu mere tørt

P02 Tørretrin Strygelet

Tørretrinnene for programmet *Strygelet* kan tilpasses i 7 tørretrin.

Valgmuligheder

Programmeringsfunktioner

- 01 = Meget mere fugtigt
- 02 = Mere fugtigt
- 03 = Lidt mere fugtigt
- 04 = **Standardindstilling**
- 05 = Lidt mere tørt
- 06 = Mere tørt
- 07 = Endnu mere tørt

P04 Afkølingstemperatur

Inden programslut afkøles tekstilerne til 55 °C. De kan afkøles endnu mere, hvorved afkølingsfasen forlænges.

Valget foretages i trin af 1 °C.

- 16 = **55 °C (standardindstilling)**
- 15 = 54 °C
- 14 = 53 °C
- 13 = 52 °C
- 12 = 51 °C
- 11 = 50 °C
- 10 = 49 °C
- 09 = 48 °C
- 08 = 47 °C
- 07 = 46 °C
- 06 = 45 °C
- 05 = 44 °C
- 04 = 43 °C
- 03 = 42 °C
- 02 = 41 °C
- 01 = 40 °C

P05 Summerlydstyrke

Summerens lydstyrke kan ændres.

- 01 = tilkoblet, lavere
- 02 = **Tilkoblet (standardindstilling)**

P06 Tastelyd

Signallyden ved tryk på sensortasterne kan ændres eller frakobles.

Valgmuligheder

- 00 = frakoblet
- 01 = **Tilkoblet (standardindstilling)**
- 02 = tilkoblet, højere

P07 Pinkode

Pinkoden beskytter mod utilsigtet brug af tørretumbleren.

Når Pinkode er aktiveret, skal der indtastes en pinkode, når man har tændt tørretumbleren. Først da kan tørretumbleren anvendes.

Valgmuligheder

- 00 = **Frakoblet (standardindstilling)**
- 01 = Tilkoblet

Når valgmuligheden -01 er valgt, kan tørretumbleren fremover kun anvendes ved indtastning af en pinkode, efter at tørretumbleren er blevet tændt.

Betjening af tørretumbleren med pinkode

Når tørretumbleren tændes, blinker og lyser --- i tidsdisplayet.

Pinkoden er 250 og kan ikke ændres.

- Tryk på sensortasten >, indtil 2.. blinker på den første plads.
- Bekræft med sensortasten *Start/Efterfyld tekstiler*.
- Indtast de to næste tal på samme måde.

Programmeringsfunktioner

Efter indtastning og bekræftelse af **250** kan tørretumbleren betjenes.

P08 Ledningsevne

Denne programmeringsfunktion må kun anvendes, hvis restfugtigheden i tekstilerne registreres forkert på grund af ekstremt blødt vand.

Valgmuligheder

-01 = **Normal (standardindstilling)**

-02 = Lav

Betingelse

Vandet, der anvendes til vask af tekstilerne, er ekstremt blødt, og ledningsevnen (den elektriske ledningsevne) er mindre end 150 µS/cm. Drikkevandets ledningsevne kan oplyses hos det lokale vandværk.

Aktiver kun -02, hvis den nævnte betingelse reelt foreligger. Ellers er tørreresultatet ikke tilfredsstillende.

P11 Betjeningspanel i energispare-mode

For at spare energi i det igangværende program slukker tidsdisplayet og sensortasterne efter 10 min. I dette tilfælde blinker sensortasten *Start/Efterfyld tekstiler*.

Men: Slukkes ikke i tilfælde af fejl.

Valgmuligheder

-00 = **frakoblet**

Tidsdisplayet og sensortasterne slukker ikke.

-01 = **Tilkoblet (standardindstilling)**

Tidsdisplayet og sensortasterne slukkes efter 10 min. i igangværende program.

Lyset i tidsdisplayet og sensortasterne "tilkobles" igen

- Tryk på sensortast *Start/Efterfyld tøj*. Dette har ingen indflydelse på et igangværende program.

P13 Memory

Dette kan indstilles: Elektronikken gemmer et valgt program med tørretrin eller tilvalg. Desuden gemmes tiden for programmet *Varm luft*. Ved næste programvalg vises disse indstillinger.

Valgmuligheder

-00 = **Frakoblet (standardindstilling)**

-01 = Tilkoblet

P14 Antikrøl

I op til maks. 2 timer efter afslutning af tørreprocessen drejer tromlen rundt i en speciel antikrøl-rytme. Antikrølfunktionen er med til at reducere krøldannelse, hvis tekstilerne ikke tages ud straks efter programslut. Varigheden kan afkortes.

Valgmuligheder

-00 = Ingen antikrøl-funktion

-01 = 1 time

-02 = **2 timer (standardindstilling)**

Programmeringsfunktioner

P19 Summer aktiveret


Summeren lyder ved programslut. Den kan fra- eller tilkobles.

Advarselstonen ved fejlmeldinger er uafhængig af denne indstilling.

Valgmuligheder




- 00 = **Frakoblet (standardindstilling)**
- 01 = Tilkoblet

P20 Visning Rens luftveje

Fnug skal fjernes efter tørringen. Desuden lyser kontrollampen , så snart en vis grad fnugdannelse foreligger. Man kan selv indstille, ved hvilken grad fnugdannelse denne påmindelse skal vises.

Ved at prøve sig frem kan man afgøre, hvilken af indstillingerne der passer bedst.

Valgmuligheder

- 00 = Frakoblet
Kontrollampen  lyser ikke. Ved særlig kraftig blokering i lufttilførslen afbrydes programmet dog, og kontrolmeldingen **F 066** vises, selvom valgmuligheden "Frakoblet" er valgt.
- 01 = ikke sart
Kontrollampen  lyser først ved kraftig fnugdannelse.
- 02 = **Normal (standardindstilling)**
- 03 = sart
Kontrollampen  lyser allerede ved lav fnugdannelse.

P22 Lysstyrke i sensortaster dæmpet

Lysstyrken i de dæmpede sensortaster på betjeningspanelet har 7 forskellige indstillingstrin.

Lysstyrken indstilles straks efter valg af et trin.

Valgmuligheder

- 01 = mørkeste trin
- 02 = **Standardindstilling**
- ...
- 07 = lyseste trin

P25 Summertid ved programslut

Summeren lyder ved programslut. Det kan indstilles, hvor længe summeren skal lyde.

Valgmuligheder

- 01 = **Summeren lyder 3 x ved programslut (standardindstilling)**
- 02 = Summeren lyder, indtil produktet slukker automatisk (maks. 1 time).

P26 Velkomstlyd

Det kan indstilles, om der skal lyde en velkomstlyd, når produktet tændes.

Valgmuligheder

- 00 = **Frakoblet (standardindstilling)**
- 01 = Tilkoblet
- 02 = tilkoblet, lidt højere

P90 Driftstimer

Du kan aflæse, hvor mange timer din tørretumbler har tørret.

Den samlede programtid vises med enkelte tal efter hinanden i tidsdisplayet. Tørretumbleren har fx tørret i 1234 timer. I tidsdisplayet vises først et *H*, herefter et *I*, så et *2*, herefter et *3* og så et *4*. Herefter vises *H* igen.


Netværksforbindelse


Programmeringsfunktionerne *P24*, *P31* og *P32* vises kun, hvis forudsætningerne for anvendelse af Miele@home er opfyldt (se afsnittet Første ibrugtagning).



- Følg afsnittet "Første ibrugtagning" for at forbinde tørretumbleren til et trådløst netværk.

Netværkskonfiguration nulstilles

Nulstil netværkskonfigurationen, hvis tørretumbleren skal bortskaffes eller sælges, eller hvis en brugt tørretumbler tages i brug. Kun på denne måde sikres det, at alle personlige data er fjernet, og den tidligere ejer ikke længere har adgang til tørretumbleren.

- Drej programvælgeren hen på *MobileStart* .

 lyser i tørretumblerenes tidsdisplay.

- Tryk på sensortasten , og hold fingeren på sensortasten , indtil nedtællingen i tidsdisplayet er udløbet.

I tidsdisplayet vises ---.

Netværkskonfigurationen blev slettet. Hvis *Miele@home* skal anvendes igen, skal der oprettes forbindelse på ny.

P24 RemoteUpdate

Via RemoteUpdate (fjernopdatering) kan tørretumblerenes software opdateres. Hvis der findes en opdatering til tørretumbleren, downloades denne automa-

tisk af tørretumbleren. Opdateringen installeres ikke automatisk, men skal startes manuelt.

Hvis en opdatering ikke ønskes installeret, kan tørretumbleren anvendes som normalt. Miele anbefaler dog, at opdateringer installeres.

Forløb RemoteUpdate

Informationer om indhold og omfang af en opdatering vises i Miele App.

Hvis der findes en opdatering, vises meldingen *UP* i tidsdisplayet.

En opdatering kan installeres med det samme eller udskydes til senere. Opfordringen vises da, når tørretumbleren tændes igen.

Deaktiver RemoteUpdate, hvis en opdatering ikke ønskes installeret,

Opdateringen kan vare nogle minutter.

Vær opmærksom på følgende ved RemoteUpdate:

- Så længe der ikke vises nogen melding, er ingen opdatering tilgængelig.
- En installeret opdatering kan ikke fortrydes.
- Sluk ikke tørretumbleren under opdateringen. Ellers afbrydes opdateringen og bliver ikke installeret.
- Visse softwareopdateringer kan kun gennemføres af Miele Service.

Aktivering/Deaktivering

RemoteUpdate er aktiveret ved levering. En tilgængelig opdatering downloades automatisk og skal startes manuelt. Deaktiver RemoteUpdate, hvis opdateringen ikke skal downloades automatisk.

Valgmuligheder

Programmeringsfunktioner

-00 = frakoblet

-01 = **Tilkoblet (standardindstilling)**

Opdatering startes

Når tørretumbleren er tændt, står *UP* i tidsdisplayet.

■ Tryk på sensortast *Start/Efterfyld tøj*.

UP blinker i tidsdisplayet. Opdateringen startes.

Forløbet af opdateringen vises i tidsdisplayet med bjælker:

I = 0 %

||||| = 100 %

Opdateringen udskydes

Når tørretumbleren er tændt, står *UP* i tidsdisplayet.

■ Tryk på sensortast .


Næste gang produktet tændes, opfordres der til at starte opdateringen.

P3 | Fjernstyring

Status for tørretumbleren kan aflæses overalt med Miele App, og tørretumbleren kan fjernstartes og fjernbetjenes via programmet *MobileStart*.

Fjernstyringen aktiveres automatisk ved tilslutning af tørretumbleren til wi-fi-netværket. Fjernstyringen kan frakobles, hvis tørretumbleren ikke skal betjenes med den mobile enhed.

Programafbrydelse kan også foretages via appen, hvis denne programmeringsfunktion er frakoblet.

Indstil med tasten  et tidsrum for, hvornår tørretumbleren skal startes, og start forvalget.

Tørretumbleren kan startes inden for det angivne tidsrum ved at sende et signal fra appen.

Hvis der ikke sendes et startsignal inden senest mulige starttidspunkt, starter tørretumbleren automatisk.


Valgmuligheder


-00 = frakoblet

-01 = **Tilkoblet (standardindstilling)**

P32 SmartGrid

Med denne funktion er det muligt at lade sin tørretumbler styre automatisk eksternt i et tidsrum.

Hvis SmartGrid er aktiveret, har sensortasten  ikke længere funktionen "Forvalg", men den nye funktion "SmartStart".

Indstil et tidsrum for SmartStart med sensortasten . Tørretumbleren startes da inden for det angivne tidsrum af et signal, der sendes udefra. Hvis der ikke sendes et startsignal inden senest mulige starttidspunkt, starter tørretumbleren automatisk (se afsnittet Timer).

Valgmuligheder

-00 = **Frakoblet (standardindstilling)**

-01 = Tilkoblet

Ophavsrettigheder og licenser til kommunikationsmodulet

Til betjening og styring af kommunikationsmodulet anvender Miele egen eller tredjeparts software, der ikke falder under en såkaldt open source-licensbetingelse. Softwaren/softwarekomponenterne er ophavsretsligt beskyttet. Miele's og tredjeparts ophavsrettigheder skal respekteres.

Desuden indeholder kommunikationsmodulet softwarekomponenter, som distribueres under open source-licensbetingelser. De indeholdte open source-

komponenter og tilhørende ophavsretlige påtegninger, eksemplarer af de aktuelt gældende licensbetingelser samt eventuel øvrig information kan tilgås lokalt via IP gennem en webbrowser (<https://<ip adresse>/Licenses>). De heri indeholdte regler for erstatningsansvar og garanti for open source-licensbetingelser gælder udelukkende i forhold til respektive rettighedsindehaver.

Miele A/S
Erhvervsvej 2
2600 Glostrup
www.miele.dk

Afdeling:
Kundecenter

Telefon:
43 27 15 10

E-mail:
profservice@miele.dk



Miele & Cie. KG
Carl-Miele-Straße 29, 33332 Gütersloh, Tyskland

PDR 1108 HP

da-DK

M.-Nr. 12 775 470 / 02