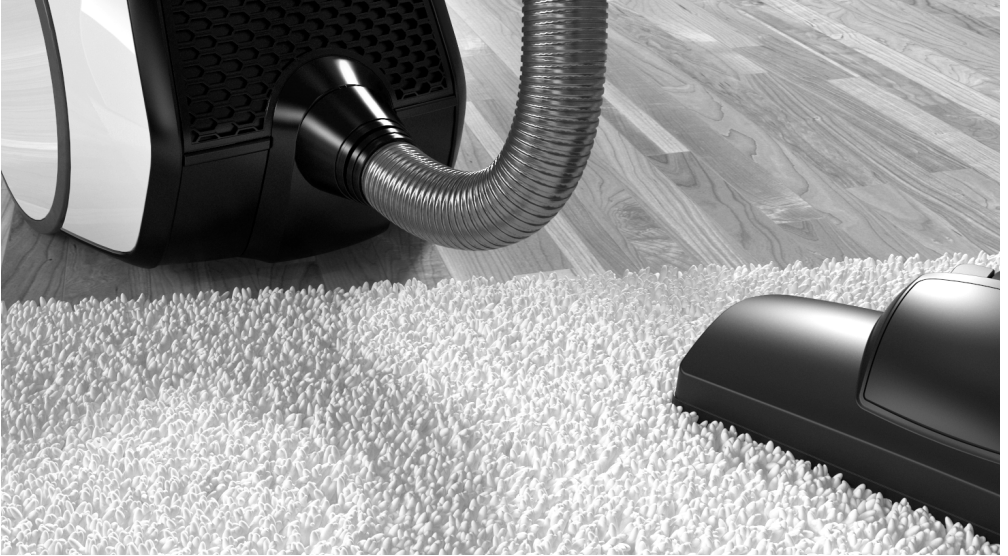


**Miele**

ミーレ掃除機



取扱説明書  
Boost CX1

ja-JP

**HS20**



M.-Nr. 11 929 551

# 目次

---

<b>安全上のご注意</b> .....	3
<b>環境保護のために</b> .....	7
<b>各部の名称</b> .....	8
<b>取付けと接続</b> .....	10
<b>付属のアクセサリーの使用</b> .....	13
<b>使い方</b> .....	14
<b>掃除機の保管</b> .....	17
<b>お手入れ</b> .....	18
ダストコンテナを空にして清掃する.....	18
集塵フィルターの清掃.....	19
集塵フィルターとフィルターマットを一緒に配置する.....	21
フィルターフレームとフロントフィルターの清掃.....	22
排気フィルターの交換時期 .....	24
排気フィルターの交換.....	24
糸くず取りパットの交換.....	26
<b>清掃とお手入れ</b> .....	27
<b>こんなとき、どうしたらいい?</b> .....	28
<b>アフターサービスと保証について</b> .....	29
<b>オプションのアクセサリー</b> .....	30
アクセサリーの購入.....	30

# 安全上のご注意

表示	表示の意味
 <b>警告</b>	この表示を無視して、誤った取り扱いをすると、人が死亡または重傷を負う可能性が想定される内容を示しています。
 <b>注意</b>	この表示を無視して、誤った取り扱いをすると、人が中程度の傷害を負う可能性、もしくは物的損害の発生が想定される内容を示します。

- 重傷とは、失明、けが、やけど（高温、低温）、感電、骨折、中毒などで後遺症が残るもの、及び治療に入院・長期の通院を要するものを言います。
- 中程度の傷害とは、治療に入院・長期の通院を要しないけが、やけど、感電などを指し、物的損害とは、財産の破損及び機器の損傷にかかわる拡大損害を指します。

## 図記号の例



**禁止**（してはいけないこと）

具体的な禁止内容は、図記号の中や文章で指示します。



**強制**（必ずすること）














具体的な強制内容は、図記号の中や文章で指示します。



**注意**（警告を含む）

具体的な注意内容は、図記号の中や文章で指示します。

ここに示した注意事項は、製品を安全にお使いいただき、お客様や他の人々への危害や損害を未然に防止するため、注意事項をマークで表示しています。内容をよく理解してから本文をお読みください。

 <b>禁止行為</b>	 <b>潜在的な危険・警告・注意</b>
 <b>分解禁止</b>	 <b>感電注意</b>
 <b>水場、湿気の多い場所での使用禁止</b>	 <b>機器に損害を与える可能性のある場合</b>
 <b>接触禁止</b>	 <b>発火注意</b>
 <b>強制 / 指示</b>	 <b>高温注意</b>
 <b>電源接続に関する注意</b>	 <b>破裂注意</b>
 <b>必ずアース線を接続</b>	

# 安全上のご注意

本製品は現在の安全要件に準拠しています。不適切な使い方は怪我や物的損害を招く恐れがあります。

掃除機を初めてお使いになる前に、本取扱説明書をよくお読みください。本取扱説明書には、この掃除機を正しく安全にお使いいただくための注意事項と、使用、お手入れに関する重要な情報が記載されています。これにより、怪我および本製品への損害を防ぐことができます。

IEC 規格 60335-1 に従い、ミーレはお客様に対し、「取付けと接続」の章と安全に関する注意や警告事項をよく読みになり、それらの指示に従うことを強く推奨します。

ミーレはこれらの指示に従わないことにより生じる被害や損害の製造者責任は負いません。

本取扱説明書を安全な場所に保管し、本製品を譲渡する場合は必ず本取扱説明書をお渡しください。

掃除機を使用した後、付属品などを交換する前、およびお手入れや清掃、トラブルを解決する前は、常に電源をお切りください。壁のコンセントからプラグを抜きます。



警告

## 正しい用途


- ❗ 本製品はご家庭の床の清掃、またはそれに類似する居住環境での使用を想定しています。本製品は建築現場での使用には適していません。
- ❗ 本製品は、屋外での使用を想定していません。
- ❗ 本製品は、あらゆるカーペットやラグおよび硬い材質のフローリングでの通常のお掃除にご使用いただけます。
- ❗ 本製品は、海拔 4000 m 以上の高度での使用を想定していません。
- ⚠️ 本製品は乾いた床面のみで使用してください。人や動物に対して使用しないでください。その他の使用や調節、改造は認められていません。
- ❗ 身体的、感覚的、または精神的に介護を要する方、操作経験のない方、操作方法を理解していない方（お子様を含む）が本製品を使用する場合は、安全にお使いになれるよう周囲の方が操作中に十分配慮し、操作に伴う危険について説明するようしてください。


## お子様に関する安全注意事項


- ⚠️ 窒息のおそれがあります。プラスチック包装などのパッケージは、赤ちゃんやお子様の手が届かないところに保管してください。遊んでいる途中に、梱包材がからまったり、頭にかぶさったりして、窒息するおそれがあります。
- ⊘ 8 歳未満のお子様は、常に周囲に監督者がいる場合を除き、本製品に近づかないようにしてください。




## 警告


 8歳以上のお子様は、安全な操作方法について説明を受けている場合に限り、監督者なしで本製品を使用することができます。ただしこれは、お子様が誤った操作による危険性を認識し、理解している場合に限りです。


 お子様だけで本製品の清掃やお手入れをさせないでください。

 本製品の近くではお子様に注意し、本製品の近くで遊ばせないでください。

## 技術的安全性



 掃除機と付属するすべてのアクセサリーに損傷がないか確認してください。掃除機またはアクセサリーが破損している場合は、使用しないでください。


 本製品の型式表示シールに記載されている接続データ（主電圧と周波数）と、電源を比べてください。このデータは正確に一致する必要があります。改造しない限り、掃除機は 50 Hz または 60 Hz に適しています。


 主電源プラグには、適切なヒューズを取り付ける必要があります。





## 警告


 電源コードを引っ張ったり、コードで掃除機を移動させたりしないでください。  
 コンセントからプラグを抜く時は電源コードに損傷を与えないように慎重に行ってください。鋭利なものを電源コードに近づけないようにしてください。またドアなどに挟んで電源コードをつぶさないようにしてください。掃除機をかける時、電源コードの上を通過しないようにしてください。電源コード、プラグ、またはコンセントが破損する恐れがあります。これらのいずれかが破損した場合、本製品を使用しないでください。

 電源コードが破損している場合は、本製品を使用しないでください。電源コードが破損した場合は、コードリール全体を交換する必要があります。安全上の理由から、交換はミーレサービスまたはミーレ認定のサービス技術者だけが行うようにしてください。

 保証期間中の本製品の修理は、必ずミーレ認定のサービス技術者が行う必要があります。それ以外の人物が修理を行った場合、保証が無効になります。

 修理は、必ずミーレ認定のサービス技術者が行う必要があります。無資格者による修理やその他の作業は、ユーザーに深刻な危険をもたらすおそれがあります。

 ミーレが機器の安全性を保障できるのは、ミーレの純正交換部品が使用されている場合のみです。故障した部品は、ミーレ純正部品とのみ交換してください。

 梱包材は、本製品を輸送による破損から保護します。梱包材は輸送のために保存しておくことをお勧めします。

# 安全上のご注意



注意

## 正しい使用方法

- ❗ ダストコンテナ、フィルターマット付き集塵フィルター、フィルターフレーム、フロントフィルター、ダストコンテナシール、および排気フィルターを取り付けないで、本製品を使用しないでください。
- ⊘ 燃えているものを本製品で吸い込まないでください。また、明らかに消えているかどうかに関わらず、たばこ、灰、石炭などを本製品で吸い込まないでください。
- ⊘ 水、液体、濡れた泥などを吸引するために本製品を使用しないでください。洗ったばかりのラグやカーペットは、完全に乾いてから掃除機をかけるようにしてください。
- ⊘ 本製品でトナーのダストを吸引しないでください。プリンターやコピー機に使用されるトナーは電気を通します。
- ⚠️ 可燃物または可燃性の液体やガスを本製品で吸引したり、そのような物質が保管されている場所で掃除機をかけたりしないでください。
- ⊘ 頭部の近くで掃除機をかけたり、吸引しないでください。



注意

## お手入れ

- ⊘ 本製品や付属品を水に浸さないでください。
- ❗ 掃除機とそのアクセサリーは、乾いた布か少し湿らせて中性洗剤を付けた布でのみお手入れしてください。  
集塵フィルターの例外:  
集塵フィルターがひどく汚れた場合、フィルターのブリーツのある面とフィルターマットを流水ですすぐことができます。  
食器用洗剤や洗浄用ブラシを使用しないでください。鋭利または尖ったものを使用しないでください。清掃が終わったら、集塵フィルターとフィルターマットを通気の良い部屋で最低 24 時間乾かし、ブリーツのある面を上にしてフィルターをセットします。

## アクセサリー

- ⚠️ ハンドルで直接掃除機をかけることはお勧めできません。アクセサリーを取り付けずに掃除機をかけると、縁の破損や尖った部分でケガをする恐れがあります。
- ❗ パッケージに「ORIGINAL Miele」のロゴが付いた純正アクセサリーのみを使用してください。そうでない場合、メーカーは機器の安全性を保証できません。

## 梱包材の廃棄処分

梱包材は、本製品を輸送による破損から保護します。梱包材は廃棄する際に環境への影響が少ない材質を使用しているため、リサイクルできます。

梱包材をリサイクルすることで、製造工程での材料の使用や、廃棄物の量を削減することができます。プラスチック包装、袋などは安全に廃棄し、赤ちゃんや小さいお子様の手が届かないようにしてください。窒息の危険があります。

## 使用済み機器の廃棄処分

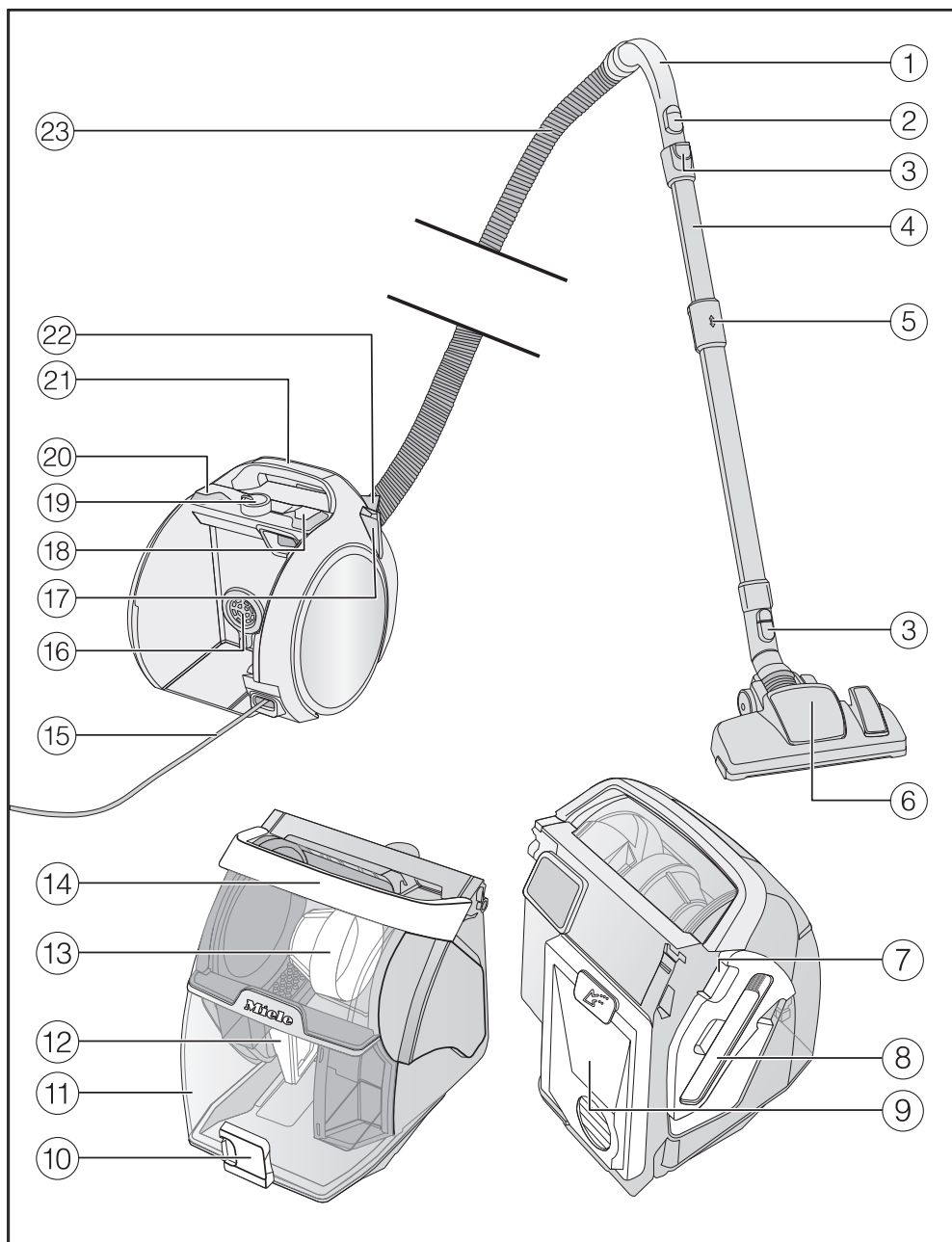
古い機器を廃棄する前に、フィルターマット、排気フィルターなどの集塵フィルターを取り外し、それらを家庭ごみとして処理してください。

電気および電子機器には、貴重な材料が含まれている場合があります。また、製品が正しく安全に作動するために不可欠な特定の物質、化合物、および部品も含まれています。これらは家庭ごみとして廃棄されたり不適切な取扱いをすると、人体や環境に悪影響を及ぼす恐れがあります。したがって、不要になった掃除機は家庭ゴミとして廃棄しないでください。



廃棄方法およびリサイクルシステムについては各自治体にお問い合わせください。このような機関がない場合は、専門販売店までご連絡ください。不要になった製品を処分するまでご自宅で保管するときは、お子様に危険が及ばないように正しく管理してください。

# 各部の名称



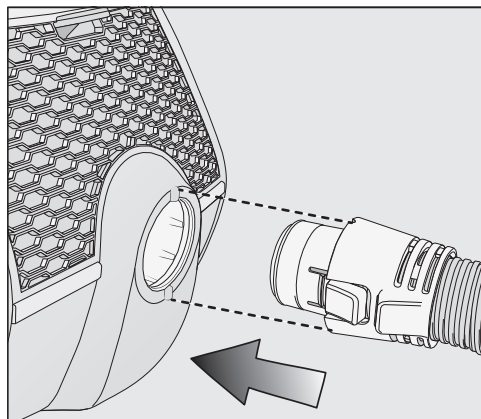


- ① ハンドル\*
- ② 風量調節カバー
- ③ 接続ボタン
- ④ コンフォート延長管
- ⑤ コンフォート延長管長さ調節ロック
- ⑥ 標準床用ノズル\*
- ⑦ サイドフラップの解除キャッチ (フィルターフレームとフロントフィルターにアクセス可能)
- ⑧ クリーニングツール
- ⑨ フィルターマット付き集塵フィルター
- ⑩ ダストコンテナ解放キャッチ
- ⑪ ダストコンテナ
- ⑫ フィルターフレーム
- ⑬ フロントフィルター
- ⑭ ダストコンテナの持ち運び用ハンドル
- ⑮ 電源コード
- ⑯ ダストコンテナシール
- ⑰ パーキングホルダー
- ⑱ 電源コード巻き戻し用フットスイッチ
- ⑲ パワーセレクター
- ⑳ オン/オフ フットスイッチ
- ㉑ 持ち運び用ハンドル
- ㉒ 排気フィルターコンパートメントフラップ
- ㉓ ホース

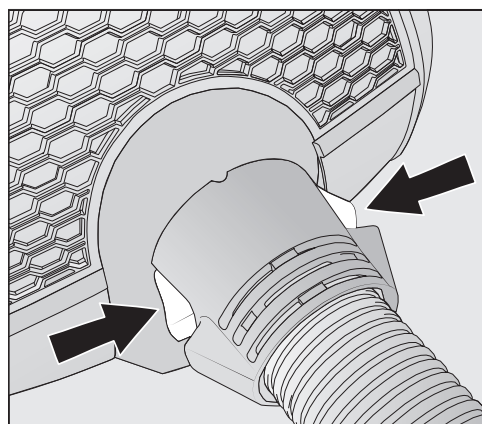
\* 印が付いた部品は、モデルによって仕様が異なっている場合があります。

# 取付けと接続

## ホースの取り付け

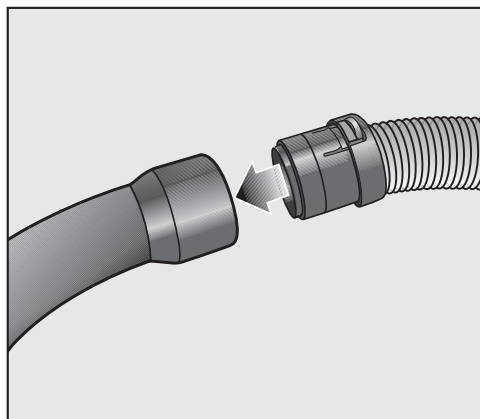


- ホース接続パイプを吸引口にカチッと音がするまで差し込みます。両方のガイド部に合わせて差し込んでください。



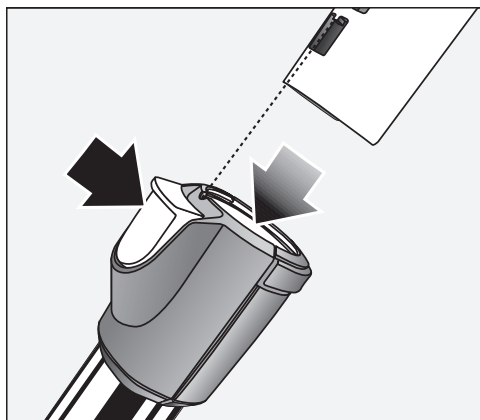
- 再びホースを外したい場合は、ホース接続パイプ横のロックボタンを押して、吸引口からホースを取り外します。

## ホースとハンドルの取付け



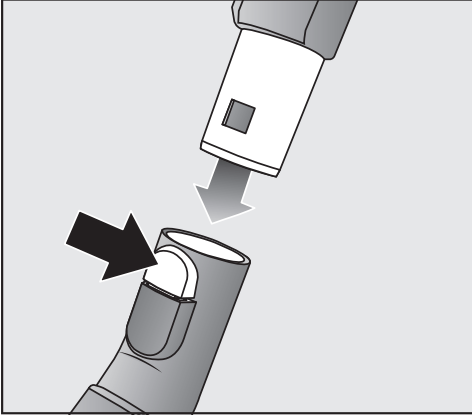
- ホースをハンドルにカチッと音がするまで差し込みます。

## 延長管とハンドルの取付け



- ハンドルを延長管にカチッと音がするまで差し込みます。両方のガイド部に合わせて差し込んでください。
- ハンドルを取り外す場合は接続ボタンを押し、ハンドルを少し回しながら延長管から外します。

## 標準床用ノズルの取付け



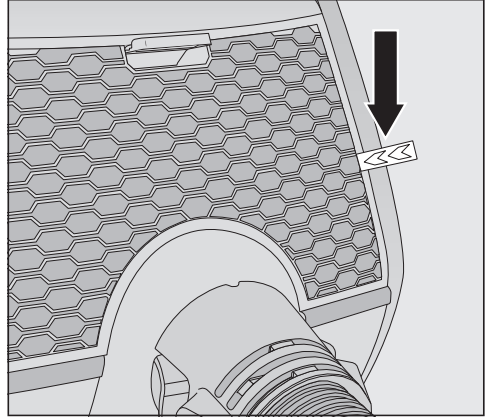
- 延長管を標準床用ノズルに押し込み、左右にカチッと音がするまで回します。
- 延長管から標準床用ノズルを取り外す場合は、接続ボタンを押して少しねじりながら標準床用ノズルから延長管を取り外します。

## HEPA エアクリン 排気フィルター timestrip® 交換サインの有効化

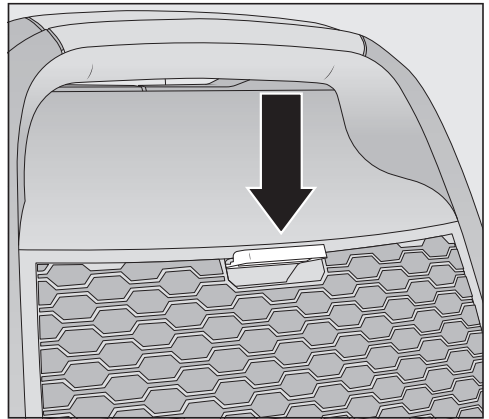
モデルに応じて、お使いの掃除機には以下の排気フィルターのいずれかが搭載されています：

- 衛生エアクリン SF-HY 60 (ターコイズ)
- HEPA エアクリン SF-HA 60 (ホワイト)

お使いの掃除機に HEPA エアクリン 排気フィルターが取り付けられている場合、timestrip® 交換サインを有効にする必要があります。

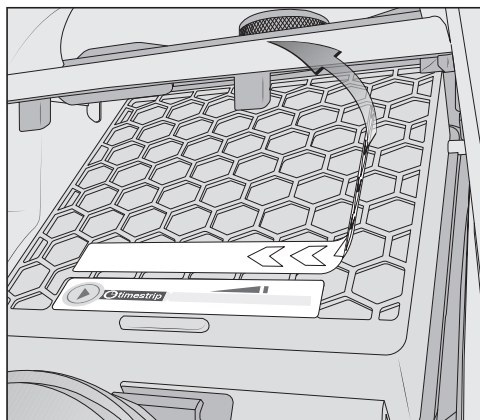


HEPA エアクリン 排気フィルターは、排気フィルターコンパートメントからぶら下がっている表示ストリップで、機器に取り付けられていることがわかります。

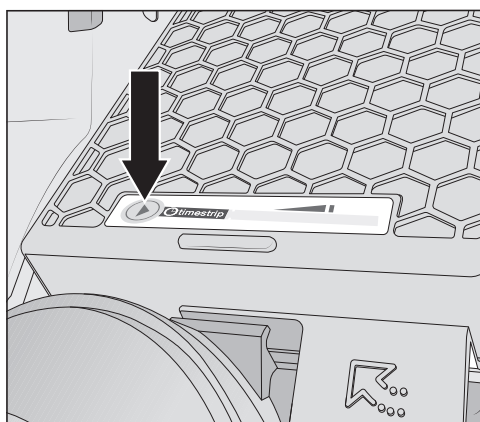


- 排気フィルターコンパートメントフラップの解除キャッチを押して、フラップを取り外します。

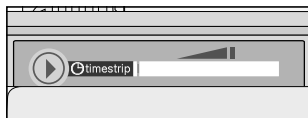
# 取付けと接続



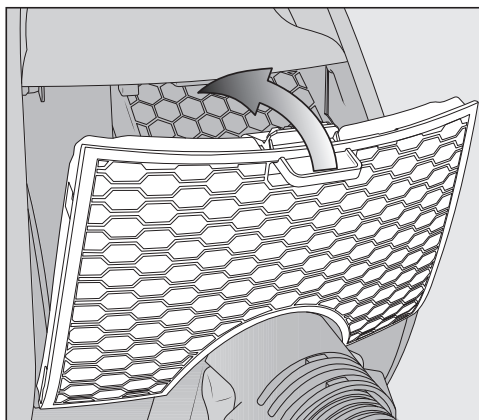
- 表示ストリップを HEPA エアクリーン 排気フィルターから外します。



- HEPA エアクリーン 排気フィルターの timestrip® 交換サインを押します。

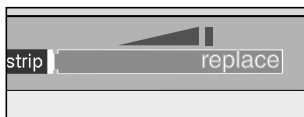


約 10-15 秒後に、細い赤色の線が左側に現れます。



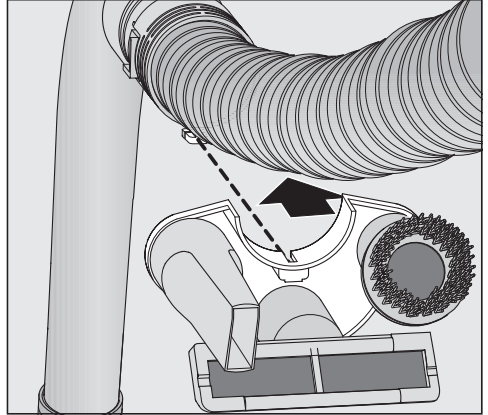
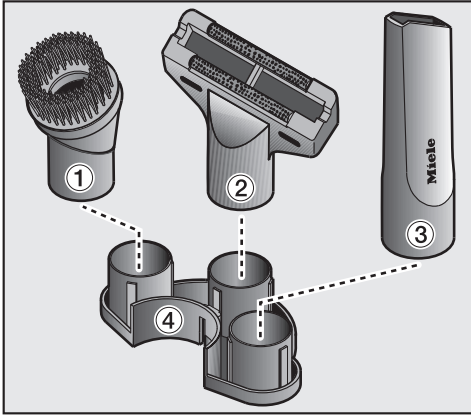
- 排気フィルターコンパートメントフラップを排気フィルターコンパートメントの下部に慎重に取り付け、カチッと音がして所定の位置にはまるのを確認します。

## 排気フィルター-timestrip® 交換サインの仕組み



排気フィルターのtimestrip® 交換サインは、排気フィルターの残りの使用期間を示します。約 50 時間稼働させると、帯が全て赤色に変化します。50 時間の稼働は、およそ一年間の使用に相当します。

## 付属のアクセサリの使用



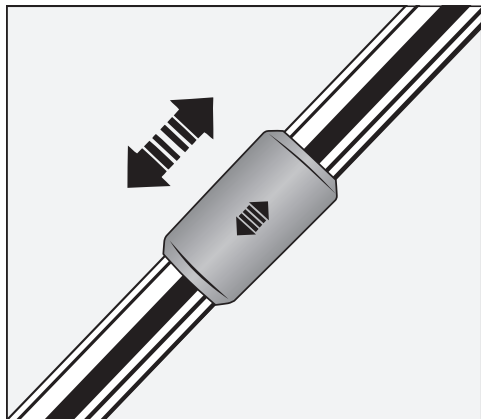
- ① **ホコリ取用ブラシ**  
幅木、装飾品、彫刻品、特にやさしく掃除したいところに使用します。  
ブラシヘッドは回転させて角度調節することができます。
- ② **家具用ノズル**  
家具、マットレス、クッション、カーテンなどの掃除に使用します。
- ③ **すきま用ノズル**  
隙間、コーナー、溝などの掃除に使用します。
- ④ **付属ノズルホルダー**  
ホルダーのイラストは、各ブラシとノズルの収納位置を示しています。

- 必要に応じて、付属ノズルホルダーをハンドルの接続部分に取り付けます。カチッと音がして所定の位置に取り付けられていることを確認します。

# 使い方

## 延長管の調整

延長管の一部は相互に差し込まれており、快適に掃除機をかけるために身長に合わせて調整できます。



- 長さ調節ロックをつかみ、延長管を必要な長さに調節します。

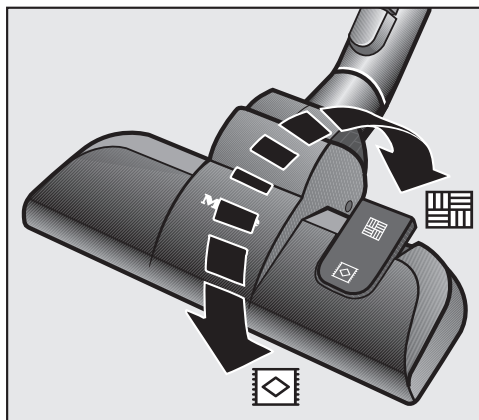
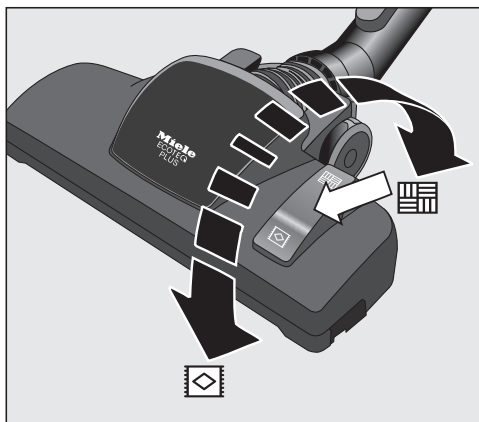
## 標準床用ノズルの調節

モデルに応じて、お使いの掃除機には図の標準床用ノズルのいずれかが搭載されています。

この掃除機は、カーペット、ラグ、傷がつきにくい硬質フローリングの日常的な掃除にご使用いただけます。

ミーレは、他のタイプの床や特別な箇所の掃除のために、様々な種類に床用ノズルやブラシ、アクセサリーをご用意しています（「オプションアクセサリー」を参照）。


フローリングメーカーの清掃とお手入れの指示をよくお読みください。



傷がつきにくい硬質フローリングや、隙間や深い継ぎ目がある床も、ブラシの毛先で掃除できます：

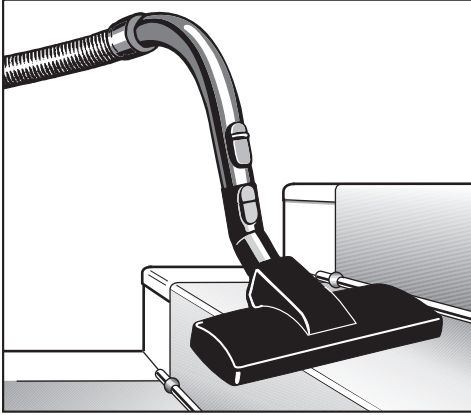
- フットスイッチ  を押します。

ブラシを出さずにカーペットやラグを掃除します：

- フットスイッチ  を押します。

床用ノズルの吸引力が強すぎると感じた場合、ノズルがスムーズに動かせるように吸引力を下げてください（「使い方ー吸引力の調節」を参照）。

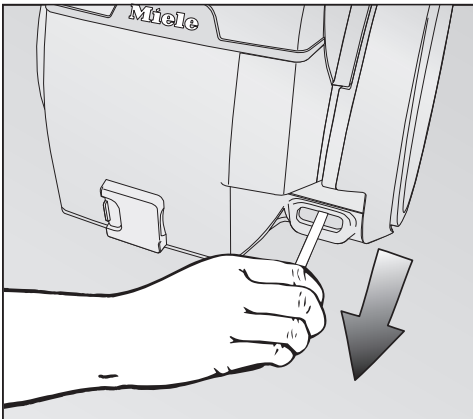
## 標準床用ノズル



標準床用ノズルは階段の掃除にも使用できます。

**!** 掃除機の落下によるケガのおそれ。掃除機が階段から落下すると、ケガをするおそれがあります。階段は下から上へと掃除するようにしてください。

## 電源コードの引き出し



- 電源コードを必要な長さに引き出してください。
- プラグをコンセントに差し込みます。

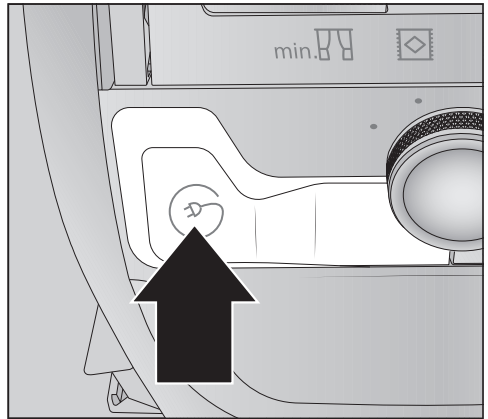
**!** 過熱による損傷のリスク。

電源コードは、長時間使用すると過熱するおそれがあります。

30分を超えて使用する場合、コードを最後まで引き出してください。

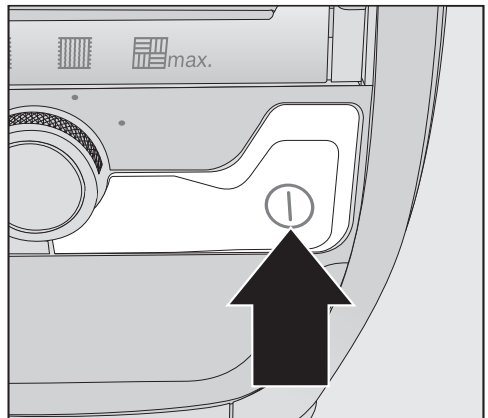
## コードの巻き戻し

- 壁のコンセントからプラグを抜きます。



- 電源コードの巻き戻し用フットスイッチを押します。電源コードは自動で巻取られます。

## オン/オフの切り替え



- オン/オフ フットスイッチ ①を押します。

# 使い方

## 吸引するとき

- 吸引する時は、背後で掃除機をスライドさせるように引っ張ります。

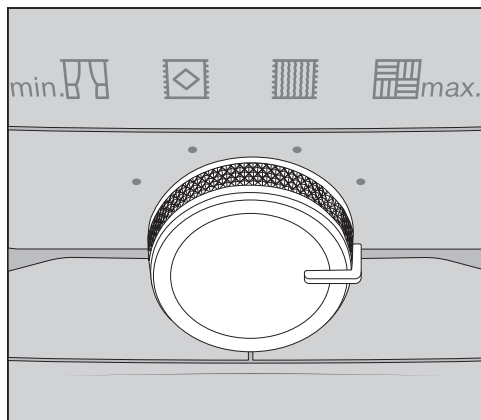
## 吸引力の調節

吸引力は、掃除する箇所に合わせて調節できます。吸引力を下げることによって、床用ノズルが動きやすくなります。

掃除機には掃除する適した箇所の吸引レベルを表すイラストが明記されています。

- ☐ カーテン、生地
- ◇ カットパイル地のカーペットやラグ
- ▨ ループパイル地のカーペット
- 硬質フローリングと汚れのひどいカーペット(また、家具用ノズルを使用した家具、マットレスの掃除)

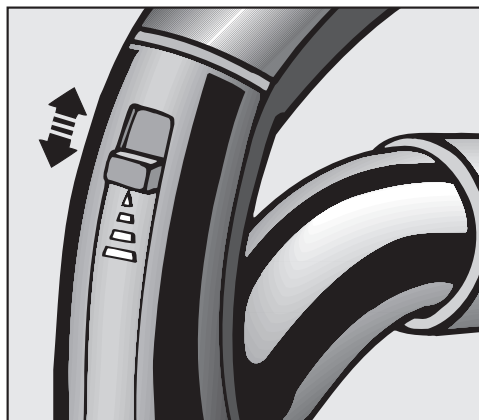
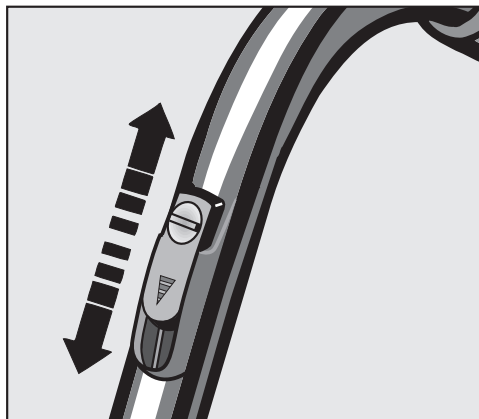
床用ノズルの吸引力が強すぎると感じた場合、ノズルがスムーズに動かせるように吸引力を下げてください。



- パワーセクターをカチッとまで必要な吸引レベルに回します。

## ハンドルの風量調節カバーを開く

ラグやその他の生地が掃除機に吸着するのを防ぐために、短い間簡単に吸引力を下げることが可能です。



- 適切な吸引力に下がるまで、ハンドルの風量調節カバーを開けます。

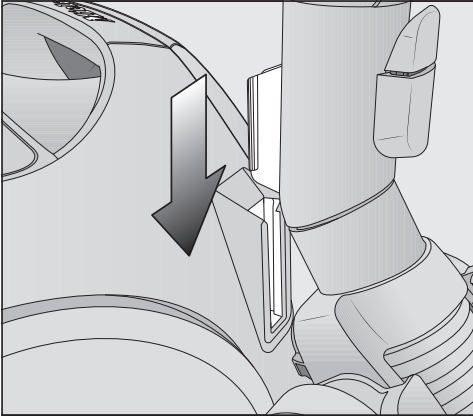
床用ノズルを簡単にスライドできます。



**⚠** 主電源からの感電リスクがあります。  
主電源は、スイッチがオフの状態でも電気が機器に供給されます。  
使用後は、電源を切り、掃除機のプラグをコンセントから抜きます。

## パーキングシステム

- 延長管を縮めて一番短い状態にします。



- 床用ノズルを上からパーキングシステムに差し込みます。

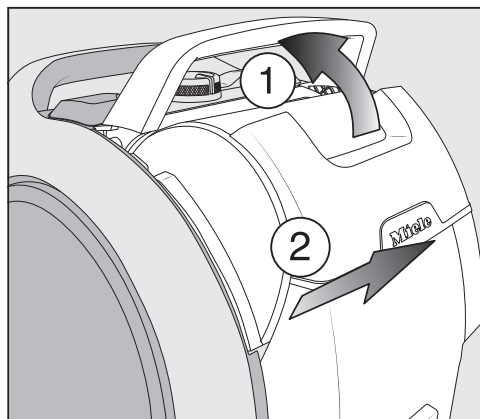
掃除機を運ぶときは、ダストコンテナの持ち運び用ハンドルで掃除機を持ち上げないでください。  
常に掃除機の持ち運び用ハンドルを使って移動させてください。

# お手入れ

**⚠** 主電源からの感電リスクがあります。  
主電源は、スイッチがオフの状態でも電気が機器に供給されます。  
お手入れの作業を始める前に、壁のコンセントからプラグを抜きます。

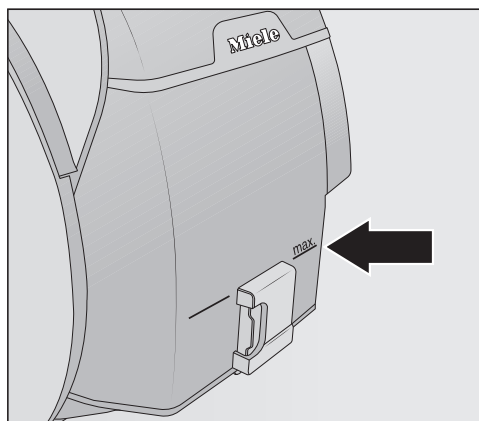
パッケージに「ORIGINAL Miele」のロゴが付いた純正のミーレアクセサリのみを使用してください。純正のアクセサリを使用する場合にのみ、お使いの掃除機の最適な性能が保証され、最高の吸引力が得られます。

「ORIGINAL Miele」のロゴがパッケージに付いていないアクセサリの使用による故障や破損は、掃除機の保証の対象外となりますのでご注意ください。



- ハンドルを上方向に持ち上げて、ダストコンテナの留め具を外してください。
- ダストコンテナを外します。

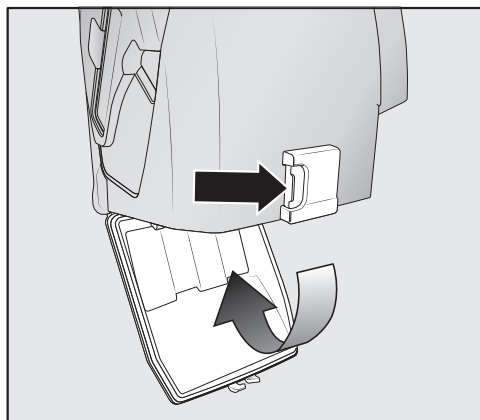
## ダストコンテナを空にして清掃する



- ゴミがダストコンテナの **max** マークに達する前に、ダストコンテナを空にしてください。

コンテナの中のゴミは、一般的な家庭ゴミである限り、通常の家計ゴミと一緒に捨てることができます。

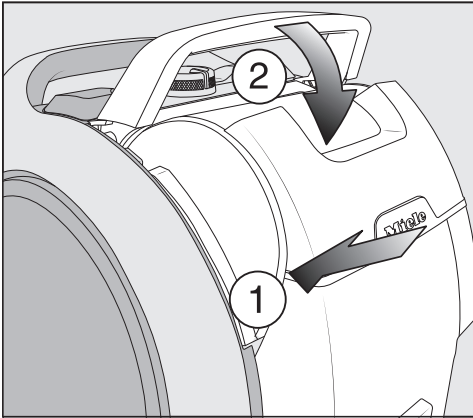
- ダストコンテナをゴミ箱になるべく近づけて、埃が飛び散らないようにしてください。



- ダストコンテナの底の解放キャッチを押します。

フラップが開き、ゴミが落下します。

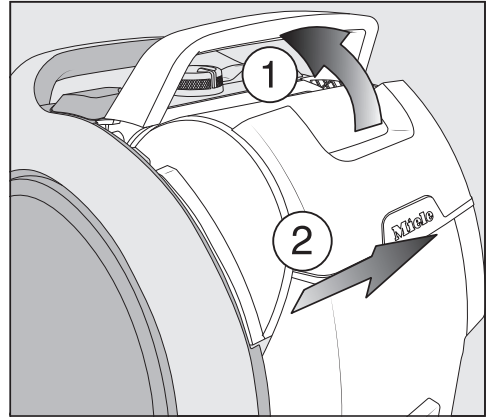
- 必要に応じて、乾いた布か中性洗剤を付けた少し湿らせた布でダストコンテナを清掃してください。
- ダストコンテナを完全に乾かします。
- カチッと音がして、フラップがしっかりと閉まったことを確認します。



- 乾かしたダストコンテナを、ハンドルを持ち上げた角度で掃除機の元の場所に差し込みます。
- ハンドルを押し下げて、ダストコンテナを元の位置に留めてセットします。

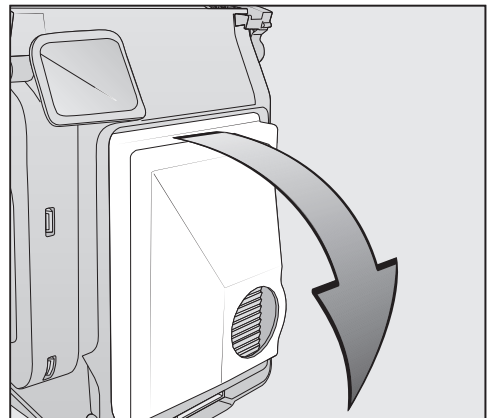
## 集塵フィルターの清掃

集塵フィルターは、ダストコンテナの背面にあります。フィルターマットが付いています。必要に応じて両方の部品を清掃し、吸引力が弱まり始めた場合も清掃してください。両方のフィルターを1カ月に1度水洗いし、24時間フィルターを乾かします。



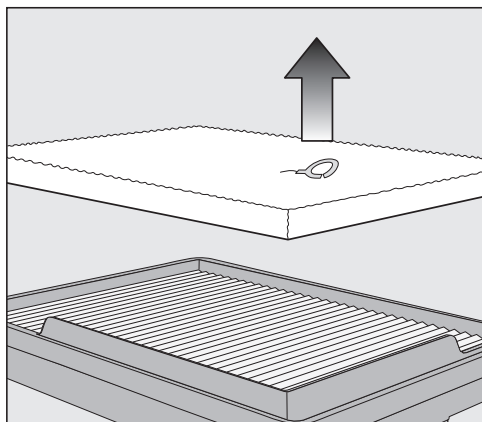
- ダストコンテナを外します。

集塵フィルターは、ダストコンテナの後部にあります。

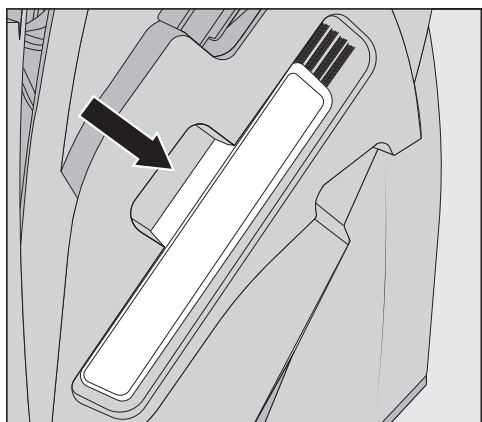


- 矢印の方向に集塵フィルターを取り外します。

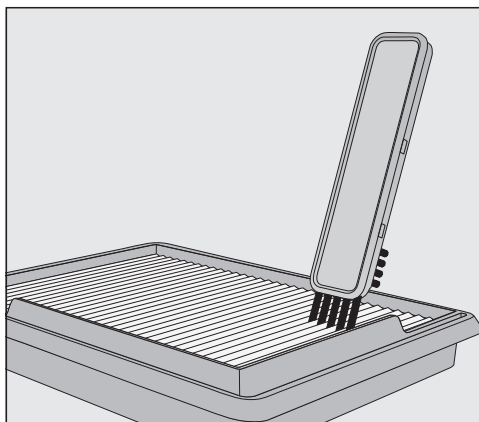
# お手入れ



- フィルターマットを集塵フィルターから取り外します。
- ゴミ箱の上で、両方のフィルターの埃を軽く叩いて落とします。



- ダストコンテナの横のフラップからクリーニングツールを取り出します。



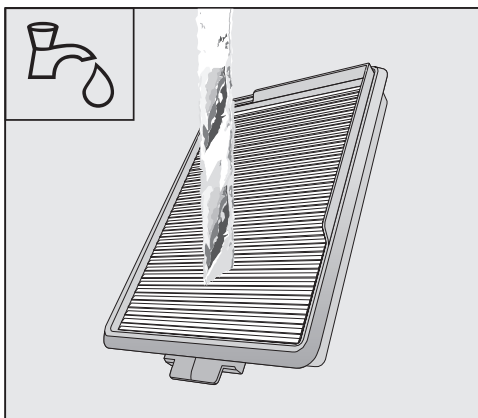
- 集塵フィルターのプリーツ側をクリーニングツールの長いブラシで清掃します。

**!** 不適切な清掃は機器に損傷を与えるリスクがあります。

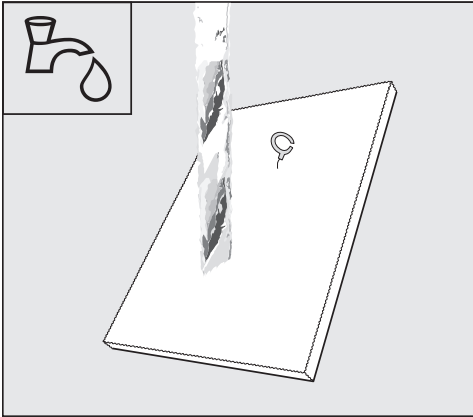
集塵フィルターとフィルターマットは、損傷する可能性があり、その結果効果が落ちる場合があります。

集塵フィルターとフィルターマットの清掃に、先が尖ったものや鋭利なものを使用しないでください。

1 カ月に 1 度集塵フィルターのプリーツ側とフィルターマットを水洗いしてください。



- 集塵フィルターのプリーツ側を流水ですすぎます。



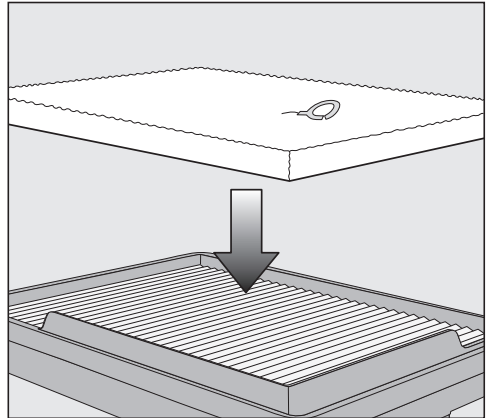
- フィルターマットを流水ですすぎます。

**!** 不適切な清掃は機器に損傷を与えるリスクがあります。

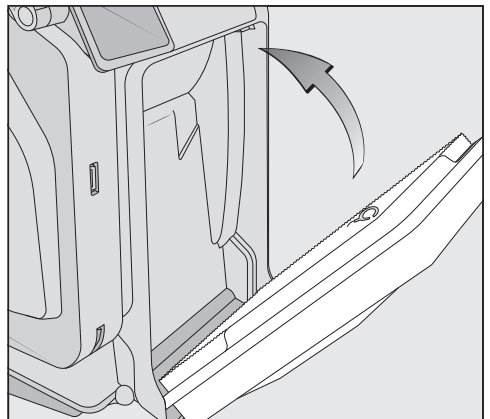
集塵フィルターとフィルターマットは、損傷する可能性があり、その結果効果が落ちる場合があります。

集塵フィルターのプリーツ側とフィルターマットを水洗いする時は、洗剤やクリーニングブラシを使用しないでください。清掃が終わったら、プリーツのある面を上にして集塵フィルターを通気の良い部屋で24時間以上乾かします。フィルターマットも24時間以上乾燥させる必要があります。

## 集塵フィルターとフィルターマットを一緒に配置する



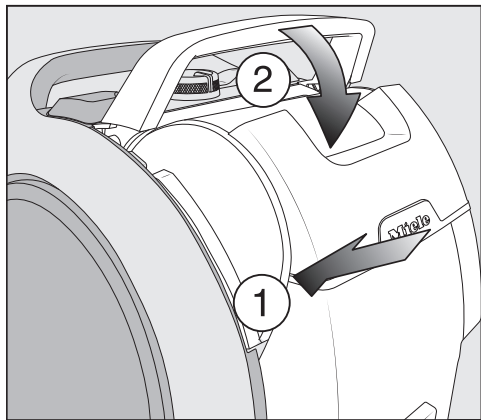
- 乾いたフィルターマットを、ループが見えて取り外す際に使えるように、柔らかい面を上向きにして集塵フィルターに取り付けます。



- 集塵フィルターを、ダストコンテナに慎重に取り付けます。
- 集塵フィルターを所定の位置にしっかりと押し込みます。

最高の吸引力を得るために、CX FSF 集塵フィルターを約3年ごとに新品に交換してください。

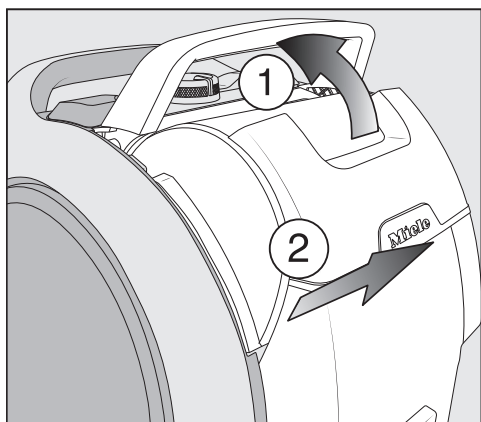
# お手入れ



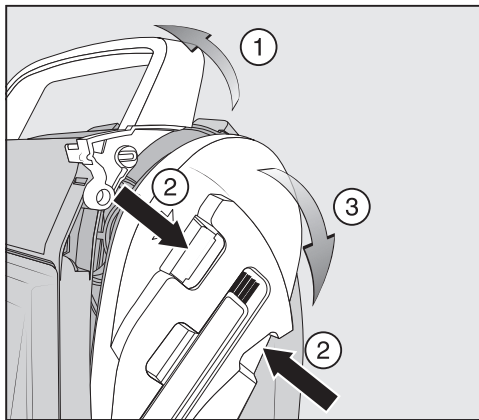
- ダストコンテナを掃除機の元の位置に戻します。

## フィルターフレームとフロントフィルターの清掃

着脱可能なフィルターフレームは、ダストコンテナの横のフラップの背面にあります。サイドフラップの裏にフロントフィルターがあります。必要に応じて、両方の部品を清掃します。



- ダストコンテナを外します。

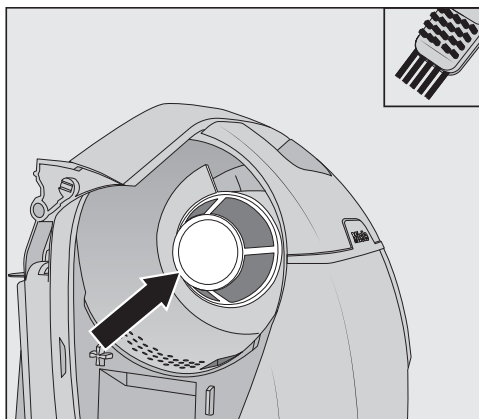


- ダストコンテナのハンドルを持ち上げて、この位置で保持します。

- サイドフラップの解除キャッチを押します。サイドフラップが外しやすいように反対側がカットされています。

- サイドフラップを外します。

サイドフラップを外すと、フロントフィルターの内部にアクセスできるようになります。



- フロントフィルターと内部の側壁をクリーニングツールで清掃します。

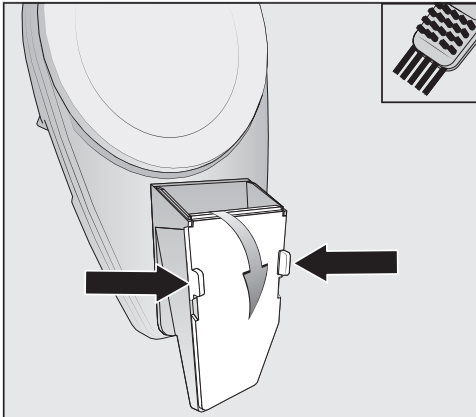
**!** 不適切な清掃は機器に損傷を与えるリスクがあります。

フロントフィルターが損傷して、結果的に効果が下がる場合があります。

フロントフィルターの掃除に、先が尖ったものや鋭利なものを使用しないでください。

- 必要に応じて、中性洗剤を付けた少し湿らせた布で内部の側壁を清掃してください。
- 内部の側壁を完全に乾燥させます。

フィルターフレームは、底部の取り外されたサイドフラップの背面にあります。



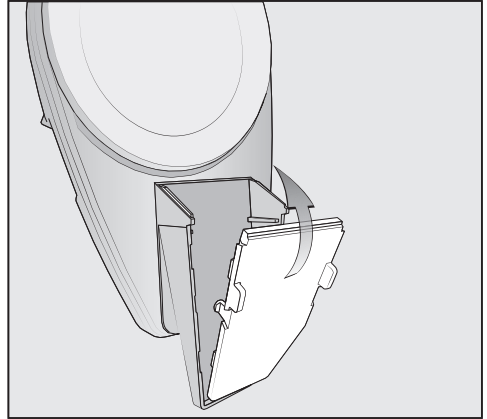
- フィルターフレームの横の2つの解除キャッチを押して、フィルターを外します。
- クリーニングツールでフィルターを清掃します。

**!** 不適切な清掃は機器に損傷を与えるリスクがあります。

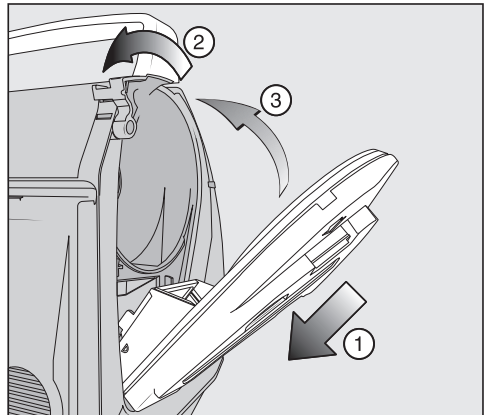
フィルターが損傷して、結果的に効果が下がる場合があります。

フィルターの掃除に、先が尖ったものや鋭利なものを使用しないでください。

- 必要に応じて、フィルターフレームとサイドフラップを、中性洗剤を付けた少し湿らせた布で清掃してください。
- フィルターフレームとサイドフラップを慎重に掃除します。



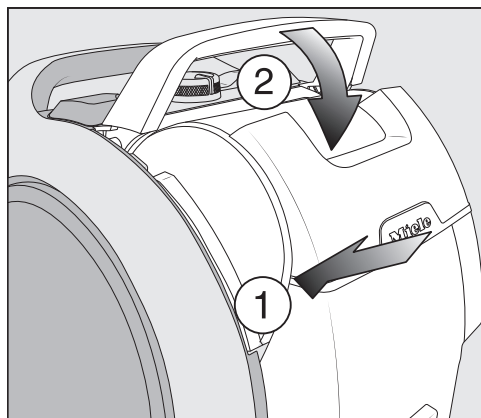
- 乾燥したフィルターフレームの底にフィルターを再び取り付け、カチッと音がするまで閉めます。



- ダストコンテナの底のフィルターフレームに乾かしたサイドフラップを慎重に取り付けます。
- ダストコンテナのハンドルを持ち上げて、この位置で保持します。

# お手入れ

- サイドフラップを所定の位置にしっかりと押し込みます。



- ダストコンテナを掃除機の元の位置に戻します。

## 排気フィルターの交換時期

モデルに応じて、お使いの掃除機には以下の排気フィルターのいずれかが搭載されています：

- 衛生エアクリーン SF-HY 60 (ターコイズ)

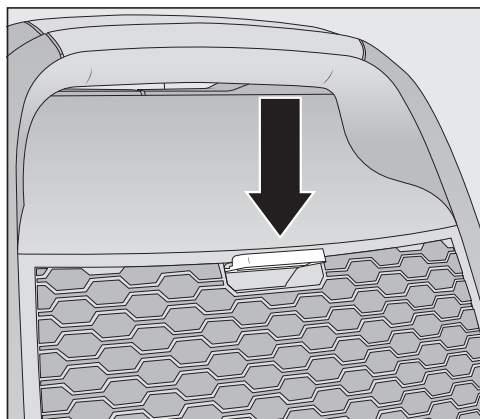
この排気フィルターは約 1 年ごとに交換してください。排気フィルターに日付をメモしてください。

- HEPA エアクリーン SF-HA 60 (ホワイト)

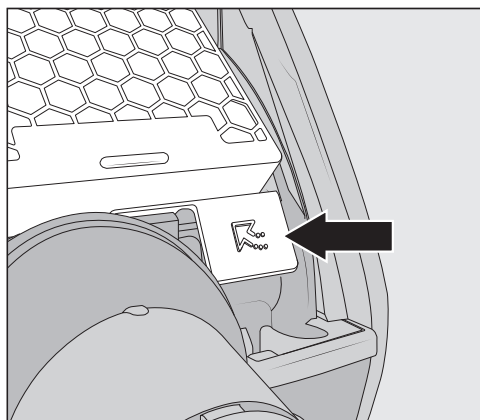
タイムストリップ® 交換サインが完全に赤になったら、排気フィルターを交換します。

約 50 時間稼働させると、サインは完全に赤色に変化します。これは 1 年間の平均的な使用に相当します。ライトが点灯しても掃除機を引き続き使用できます。ただし、フィルターを適切な時期に交換しないと、フィルターの効果が下がるため、吸引力が低下します。

## 排気フィルターの交換

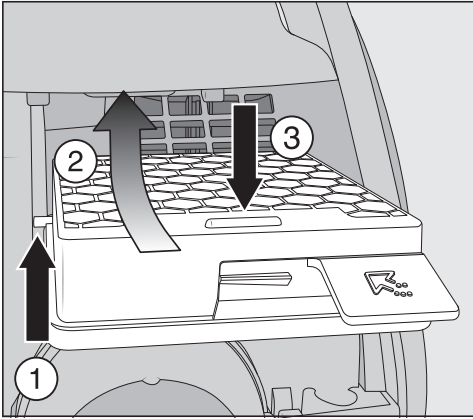


- 排気フィルターコンパートメントフラップの解除キャッチを押して、フラップを取り外します。

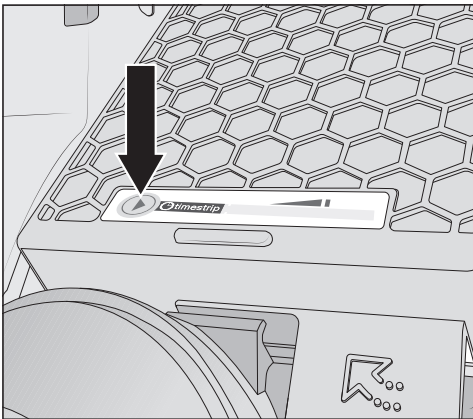


- 排気フィルター取り外し用タブを上向きに引張り、排気フィルターを前方に引いて取り外します。





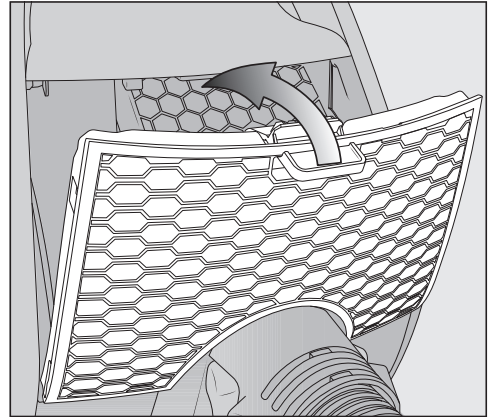
- 新しい排気フィルターの両側にある装着補助部分を排気フィルターコンパートメントのガイドに配置します。
- 排気フィルター押し上げます。
- 排気フィルターを所定の位置にカチッと音がするまでしっかりと押し込みます。



- お使いの掃除機に HEPA エアクリーン 排気フィルターが取り付けられている場合、timestrip® 交換サインを押します。



約 10-15 秒後に、細い赤色の線が左側に現れます。



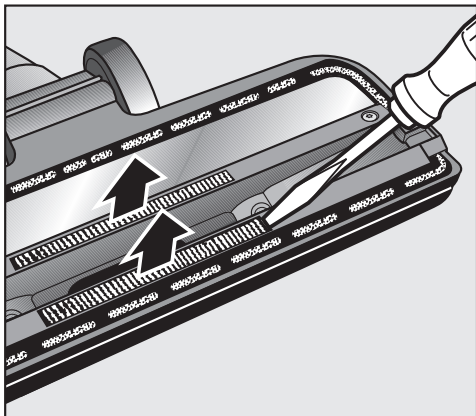
- 排気フィルターコンパートメントフラップを排気フィルターコンパートメントの下部に慎重に取り付け、カチッと音がして所定の位置にはまるのを確認します。

# お手入れ

## 糸くず取りパットの交換


(EcoTeQ Plus 床用ノズル搭載のモデルでは交換不可)

床用ノズルの吸込み口の糸くず取りパットは交換できます。パイルが摩耗している場合は、糸くず取りパットを交換してください。




- 隙間から糸くず取りパットを持ち上げます。これを行うには、マイナスドライバーなどの適切な工具を使用します。
- 新しい糸くず取りパットを取り付けます。

交換用部品は、ミーレ販売代理店またはミーレコンタクトセンターから購入できます。


 主電源からの感電リスクがあります。  
主電源は、スイッチがオフの状態でも電気が機器に供給されます。  
掃除をする前に、プラグを壁のコンセントから抜きます。

## 掃除機とアクセサリー

 主電源からの感電リスクがあります。  
湿気が掃除機に侵入すると、感電するおそれがあります。  
掃除機を濡らさないようにしてください。

集塵フィルターとフィルターマットの特別なお手入れは指示に従ってください（「お手入れ—集塵フィルターの清掃」を参照）。

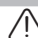
掃除機とすべてのプラスチック製アクセサリーは、プラスチックに適した専用クリーナーで掃除することができます。

 不適切な洗剤による損傷。  
すべての表面は、傷つきやすい材質でできています。不適切な洗剤を使うことにより表面が変質や変色するおそれがあります。  
研磨剤入りのクリーナー、ガラスクリーナー、多目的洗剤、または油性コンディショニング剤を使用しないでください。

# こんなとき、どうしたらいい？

日常の使用で発生する本体の性能に関する小さな不具合などは、間違った操作が原因の場合もあります。

以下のトラブルシューティングガイドにより、故障の原因を見つけ、直すことが出来る場合があります。ただし、次の注意点には十分ご留意ください。修理およびその他の作業を非専門技術者が行った場合、使用中に大きな危険を引き起こす可能性があります。電気機器の修理は、必ず地域および国の安全基準に厳密に従って、適任の有資格者が行わなければいけません。

 主電源からの感電リスクがあります。

主電源は、スイッチがオフの状態でも電気が機器に供給されます。

機器の問題を処理する前に、電源をオフにして、壁からプラグを抜くようにしてください。

問題	原因および対策
掃除性能が落ちた	集塵フィルターが汚れています。 ■ 集塵フィルターとフィルターマットを清掃します（「お手入れ- 集塵フィルターの清掃」を参照）。
	フィルターフレームやフロントフィルターが汚れています。 ■ フィルターフレームとフロントフィルターを清掃します（「お手入れ- フィルターフレームとフロントフィルターの清掃」を参照）。
掃除機の電源が自動で切れる	掃除機が高温になり過ぎると、温度リミッタが自動で電源をオフにします。これは、大きなものが吸引口で詰まると発生します。 ■ ① オン/オフフットスイッチですぐに掃除機を切ってください。壁のコンセントからプラグを抜きます。 詰まりの原因を取り除いたら、掃除機の温度が下がるまで約20-30分間待ちます。次に電源を再び入れます。
掃除性能が低い	ダストコンテナがいっぱいです。 ■ ダストコンテナを空にして清掃します（「お手入れ-ダストコンテナを空にして清するを参照）。

# アフターサービスと保証について

## 保証書について

保証書は、販売店または指定サービス店が所定事項を記入のうえお渡しします。その際、必ず「購入日、販売店名、販売店住所」等が記入されていることをご確認のうえ、記載内容をよくお読みになり、大切に保管してください。

● 保証期間は、購入日から2年間です。

\* ただし、この期間中でも故障の原因や修理の内容によっては有料となる場合があります。詳しくは保証書をよくお読みください。

## アフターサービスの依頼について

- 1) ご使用中に異常が生じたときは、直ちに電源スイッチを切り、コンセントからプラグを抜いてください。その後、お求めになった販売店またはミーレ・ジャパンコンタクトセンターまでご相談ください。
- 2) 万一、故障／損傷した場合は、保証書に記載されている販売店に **1.お求め時期 2.製品名称と型式番号 3.故障の状況** —— を連絡のうえ、修理を依頼してください。
- 3) 保証期間中(2年)は、保証書に記載されているものについては、無償で修理いたします。但し、安全上および使用上の注意を無視しての故障、規格外に改造したものは、その限りではありません。また、保証期間が過ぎたものについては、修理は有償となります。

## 愛情点検のお勧め

保証期間が過ぎて気になる点がございましたら、安全のために専門技術者による点検(持込み)をお勧めします。点検の依頼方法、料金等につきましては、ミーレ・ジャパン コンタクトセンターまでお問い合わせください。

※下の枠に、製品の購入年月日を記入してください。点検の目安になります。

購入年月日：	年	月	日
--------	---	---	---

以上、アフターサービスについてご不明の点がございましたら、お求めの販売店またはミーレ・ジャパンのコンタクトセンターまでお問い合わせください。

# オプションのアクセサリー

フローリングメーカーの清掃とお手入れの指示に従ってください。

パッケージに「ORIGINAL Miele」のロゴが付いた純正のミーレアクセサリーのみを使用してください。これらを使用する場合にのみ、お使いの掃除機の最適な性能が保証され、最高の吸引力が得られます。

「ORIGINAL Miele」のロゴがパッケージに付いていないアクセサリーの使用による故障や破損は、掃除機の保証の対象外となりますのでご注意ください。

## アクセサリーの購入

純正のミーレアクセサリーは、ミーレオンラインショップ、ミーレ カスタマーサービスまたはミーレ販売代理店からご購入いただけます。

純正のミーレアクセサリーは、パッケージに表示されている「ORIGINAL Miele」のロゴで判別できます。



型式により、標準で以下のアクセサリーが 1 つ以上付属しています。

## 床用ノズル

### TurboTeQ ターボブラシ (STB 305-3)

このブラシはカットパイルカーペットの掃除に最適です。

### AllFloor フロアブラシ (SBD AF)

非常に低い家具の下を掃除するためのフラットなフロアブラシ。また、静かで軽く、大きめのゴミの除去が非常に優れています。※国によりお取り扱いがない場合がございます。

### 回転式パーケットツイスターフロアブラシ (SBB 300-3)

滑らかな硬質フローリングや狭い隙間に届く天然毛床用ブラシ。

### 回転式パーケットツイスター XL フロアブラシ (SBB 400-3)

滑らかな硬質フローリングや隙間を素早く掃除できる天然毛床用ブラシ。

## その他のアクセサリ

### ハンドターボブラシ (STB 101)

家具、マットレス、車のシートなどの掃除用。

### ユニバーサルブラシ (SUB 20)

本棚や本などに溜まったほこりのお掃除に。

### ラジエーターブラシ (SHB 30)

オイルヒーターなどの狭い隙間のほこりのお掃除に。

### マットレスノズル (SMD 10)

ベッドフレーム、マットレス、ソファなどの隙間のお掃除に。

### すきま用ノズル、300 mm

#### (SFD 10)

長いすきま用ノズルは、隙間やコーナー、溝などのお掃除に。

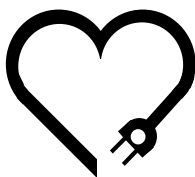
### すきま用ノズル、560 mm

#### (SFD 20)

フレキシブルなすきま用ノズルは、手の届きにくい場所のお掃除に。

### 家具用ノズル (SPD 20)

家具、マットレス、クッション用の幅が広い家具用ノズル。



## 愛情点検

長年ご使用の電気掃除機の点検を！

ご使用の際、このような症状はありませんか？

- スイッチを入れても、時々運転しない時がある。
- コードを動かすと通電したり、しなかったりする。
- 運転中に異常な音や振動がする。
- 本体ケースが変形していたり、異常に熱い。
- こげくさい臭いがする。
- その他の異常・故障がある。



### ●使用を中止してください●

このような場合、事故防止のため、スイッチを切りコンセントから差し込みプラグを抜いて、必ずお求めの販売店に点検・修理をご相談ください。ご自分での修理は危険な場合がありますから、絶対になさらないでください。

ご不明な点は下記までお問い合わせください。

**ミーレ・ジャパン株式会社**

カスタマーサービス 0120-310-647 (フリーダイヤル)

〒153-0063 東京都目黒区目黒1-24-12 オリックス目黒ビル4階

[www.miele.co.jp](http://www.miele.co.jp)

本書の内容は予告なしに変更することがあります。