

## Bruksanvisning Diskmaskin



Läs **ovillkorligen** bruksanvisningen och monteringsanvisningen innan du installerar och tar diskmaskinen i bruk. Det är viktigt för att undvika personskador och skador på diskmaskinen.



<b>Säkerhetsanvisningar och varningar</b> .....	6
<b>Information om bruksanvisningen</b> .....	15
Information om layouten .....	15
<b>Leveransinnehåll</b> .....	16
<b>Beskrivning av diskmaskinen</b> .....	17
Översikt .....	17
Underkorg.....	18
Manöverpanel.....	19
Hur displayen fungerar .....	20
<b>Bidra till att skona miljön</b> .....	21
<b>Första gången diskmaskinen används</b> .....	22
Öppna luckan .....	22
Stänga luckan.....	23
Grundinställningar .....	24
Ställa in språk .....	24
Ställa in vattenhårdhet.....	24
Avhärdningssalt .....	26
Fylla på salt .....	27
Fylla på salt .....	28
Spolglans.....	29
Fylla på spolglans.....	30
När spolglansen är slut .....	30
<b>Inställningar</b> .....	31
Öppna menyn Inställningar .....	31
Ändra inställningar.....	31
Avsluta menyn Inställningar.....	31
Språk ▾ .....	32
Vattenhårdhet .....	32
Spolglans.....	33
Spara tillval .....	33
Visning förbrukning (EcoFeedback).....	33
Displayljusstyrka.....	33
Summer .....	33
Indikering för påfylln.....	34
AutoOpen .....	34
Mellansköljning 2 .....	35
Hygienfunktion .....	35
Värmeackumulator .....	35

# Innehåll

---

Vattenanslutning .....	36
Information .....	36
Butik .....	36
Fabriksinställningar.....	36
<b>Diska miljövänligt .....</b>	<b>37</b>
Ekonomisk diskning .....	37
EcoFeedback – visning av förbrukning .....	38
Värmeackumulator .....	39
<b>Placera disken .....</b>	<b>40</b>
Allmänna anvisningar .....	40
Överkorg.....	42
Justera överkorgen.....	45
Underkorg.....	46
Besticklåda.....	52
Placering i 3D-MultiFlex-lådan .....	52
Exempel på placering.....	53
Diskmaskin med besticklåda .....	53
<b>Diskmedel .....</b>	<b>55</b>
Diskmedelssorter .....	55
Dosera diskmedel.....	56
Fylla på diskmedel.....	57
<b>Drift .....</b>	<b>58</b>
Starta diskmaskinen.....	58
Välja program.....	58
Visning av programtid.....	59
Starta ett program .....	59
Programslut .....	60
Energi .....	60
Stänga av diskmaskinen .....	61
Plocka ur disk.....	61
Avbryta program tillfälligt.....	62
Avbryta eller byta program .....	62
<b>Tillvalsfunktioner .....</b>	<b>63</b>
⌚ Timer .....	63
Visa drifttimmar .....	65
<b>Hjälp för programval .....</b>	<b>66</b>
<b>Programöversikt .....</b>	<b>68</b>
☐ Ytterligare program .....	70



<b>Tillvalsfunktioner</b> .....	71
Välja tillvalsfunktioner .....	71
☑ välja Quick .....	72
<b>Rengöring och skötsel</b> .....	73
Rengöra diskutrymmet .....	73
Rengöra luckan och lucktätningen .....	74
Rengöra manöverpanelen .....	74
Rengöra ljuslisten .....	74
Rengöra fronten .....	75
Rengöra spolarmarna .....	76
Kontrollera silarna i diskutrymmet .....	80
Rengöra silarna .....	80
Rengöra silen i vattentilloppet .....	82
Rengöra avloppspumpen .....	83
<b>Hur du klarar av mindre fel själv</b> .....	85
Tekniska fel .....	85
Felmeddelanden .....	86
Lucköppnare .....	87
Fel i vattentilloppet .....	88
Fel i vattenavloppet .....	89
Allmänna problem med diskmaskinen .....	90
Ljud .....	91
Otillfredsställande diskresultat .....	92
<b>Miele service</b> .....	96
Få hjälp vid eventuella störningar .....	96
EPREL-databas .....	96
Mieles garanti .....	96
Anvisningar för testinstitut .....	96
<b>Extra tillbehör</b> .....	97
<b>Installation</b> .....	99
Mieles vattenskyddssystem .....	99
Vattentillopp .....	99
Vattenavlopp .....	101
Elanslutning .....	103
<b>Tekniska data</b> .....	104

## Säkerhetsanvisningar och varningar

---

Denna diskmaskin uppfyller gällande säkerhetskrav. Ett felaktigt bruk kan dock medföra person-och saksador.

Läs monteringsanvisningen och bruksanvisningen noga innan du installerar och tar diskmaskinen i bruk. Båda innehåller viktig information om inbyggnad, säkerhet, användning och skötsel. På så vis undviker du personskador och skador på diskmaskinen.

I enlighet med norm IEC 60335-1 informerar Miele om betydelsen att läsa och följa avsnittet om diskmaskinens installation samt säkerhetsanvisningarna och varningarna.

Miele tar inget ansvar för skador som har uppstått på grund av att säkerhetsanvisningarna och varningarna inte har följts.

Spara bruks-och monteringsanvisningen och överlämna den vid eventuellt ägarbyte.

## Användningsområde

- ▶ Diskmaskinen är avsedd att användas i privata hushåll och i hushållsliknande miljöer, som till exempel
  - i affärer, kontor, och liknande arbetsmiljöer
  - i jordbruksfastigheter
  - av kunder på hotell, motell, bed and breakfasts, och andra typiska hushållsmiljöer.
- ▶ Diskmaskinen är inte avsedd för utomhusbruk.
- ▶ Diskmaskinen är avsedd att användas upp till en höjd som är 4 000 m över havet.
- ▶ Använd diskmaskinen endast i hushållsliknande miljöer för att diska hushållsdisk. Alla andra användningsområden är inte tillåtna.
- ▶ Personer, som på grund av sina fysiska, sensoriska eller psykiska förmågor, eller på grund av bristande erfarenhet eller okunskap, inte är kapabla att använda diskmaskinen på ett säkert sätt, måste hållas under uppsikt vid användningen. De får använda diskmaskinen utan uppsikt endast om de fått utbildning i användningen så att de kan använda den säkert. De måste kunna se och förstå riskerna med en felaktig användning.

## Säkerhetsanvisningar och varningar

---

### Om det finns barn i hemmet

- ▶ Barn under 8 år bör hållas borta från diskmaskinen om de inte hålls under ständig uppsikt.
- ▶ Barn från 8 år och uppåt får endast använda diskmaskinen utan uppsikt under förutsättning att de känner till hur man använder den på ett säkert sätt. Barn måste kunna se och förstå riskerna med en felaktig användning.
- ▶ Barn får inte rengöra eller utföra service på diskmaskinen utan uppsikt.
- ▶ Håll uppsikt över barn som befinner sig i närheten av diskmaskinen. Låt aldrig barn leka med diskmaskinen. Det finns bland annat risk för att barn kan bli instängda i diskmaskinen.
- ▶ Om den automatiska lucköppningen är aktiverad får inte småbarn befinna sig i närheten av diskmaskinens lucka. Om diskmaskinen inte fungerar som den ska finns då risk för skada, det är dock osannolikt.
- ▶ Kvävningrisk. Barn kan under lek linda in sig i förpackningsmaterial (till exempel plastfolie) eller dra det över huvudet och kvävas. Håll därför barn borta från förpackningsmaterial.
- ▶ Låt inte barn komma i kontakt med diskmedel. Diskmedel orsakar svåra frätskador på huden och svåra ögonskador. Diskmedel kan orsaka frätskador i mun och svalg eller leda till kvävning. Håll därför barn borta från öppnad diskmaskin. Det kan fortfarande finnas rester av diskmedel i diskmaskinen. Ta genast barnet till en läkare om det har fått diskmedel i munnen.

## Teknisk säkerhet

- ▶ Ej fackmässig installation, underhållsarbete eller reparation kan innebära allvarlig fara för användaren. Installation och service får endast utföras av en behörig fackman.
- ▶ Skador på diskmaskinen kan riskera din säkerhet. Kontrollera att diskmaskinen inte är skadad, särskilt efter en transport. Ta aldrig en skadad diskmaskin i drift.
- ▶ Elsäkerheten för diskmaskinen kan endast garanteras om den är ansluten till en jordad säkerhetsbrytare. Det är mycket viktigt att denna grundläggande säkerhetsfunktion finns. Låt en elektriker kontrollera elinstallationen i tveksamma fall.  
Tillverkaren ansvarar inte för skador (till exempel av elektriska stötar) som förorsakats av saknad eller felaktigt installerad jordad säkerhetsbrytare.
- ▶ Det är möjligt att tidvis eller permanent använda en fristående eller icke nätsynkron energiförsörjningsenhet (till exempel fristående elnätverk, backupsystem). Driften förutsätter att energiförsörjningsenheten följer föreskrifterna enligt EN 50160 eller liknande.  
De skyddsåtgärder som ska tas på uppställningsplatsen och i denna Miele-produkt vad gäller funktion och arbetssätt måste även säkerställas i fristående respektive icke nätsynkron drift. Vid behov ska åtgärderna ersättas med likvärdiga åtgärder i installationen. Exempelvis enligt det som står i aktuell publicering från VDE-AR-E 2510-2.
- ▶ Diskmaskinen får endast anslutas till ett jordat eluttag med en trepolig kontakt (ingen fast anslutning). Efter uppställning och installation måste kontakten vara tillgänglig för att diskmaskinen när som helst ska kunna skiljas från elnätet.
- ▶ Det får inte finnas någon stickpropp till andra elektriska maskiner bakom diskmaskinen. Inbyggnadsdjupet kan vara otillräckligt och genom tryck på stickproppen uppstår risk för överhettning (brandfara).

## Säkerhetsanvisningar och varningar

---

- ▶ Diskmaskinen får inte byggas in under en häll. De höga temperaturerna från hällen kan skada diskmaskinen. Av samma anledning är det inte heller tillåtet att installera diskmaskinen direkt bredvid värmeavgivande maskiner som inte brukar förekomma i kök (till exempel öppna eldstäder för uppvärmning och liknande).
- ▶ Anslutningsdata (säkring, frekvens och spänning) på diskmaskinens typskylt måste absolut överensstämja med elnätets, för att undvika skador på diskmaskinen. Jämför dessa data innan anslutning. Hör efter med en elektriker vid tveksamhet.
- ▶ Diskmaskinen får anslutas till elnätet först när alla installations- och monteringsarbeten inklusive inställningen av luckfjädringen har avslutats.
- ▶ Diskmaskinen får endast användas när luckmekaniken fungerar felfritt eftersom det annars finns risk för olyckor och/eller skador när den automatiska lucköppningen är aktiverad.  
En fungerande luckmekanik kännetecknas av:
  - Luckfjädringen på båda sidor måste vara jämnt inställd. Den är rätt inställd när luckan stannar i sitt läge när du släpper den i halvöppen position (cirka 45° öppningsvinkel). Luckan får inte falla ner utan att den bromsas upp.
  - Skenorna till luckstängningen åker in automatiskt efter torkningen när luckan har öppnats.
- ▶ Grenuttag eller förlängningskablar uppfyller inte den nödvändiga säkerheten (brandfara). Anslut inte diskmaskinen till elnätet med sådana.
- ▶ Diskmaskinen får inte användas på uppställningsplatser som inte är fasta (till exempel båtar).
- ▶ Ställ inte diskmaskinen i rum eller utrymmen där det är risk för frost. Frysta slangar kan gå sönder eller spricka. Elektronikens tillförlitlighet kan minska på grund av temperaturer under fryspunkten.

## Säkerhetsanvisningar och varningar

---

- ▶ Använd diskmaskinen endast när den är ansluten till helt ventilerade rörledningar. Detta för att undvika skador.
- ▶ Vattenanslutningens plasthölje innehåller en elektrisk ventil. Doppa inte höljet i vatten.
- ▶ I tilloppslangen finns strömförande ledningar. Slangen får därför inte kortas av.
- ▶ Det inbyggda Miele-vattenskyddssystemet (Waterproof-system) är ett tillförlitligt skydd mot vattenläckage under följande förutsättningar:
  - att diskmaskinen installeras enligt instruktionerna,
  - att diskmaskinen repareras och defekta delar byts ut vid synlig skada,
  - att vattenkranen stängs av om diskmaskinen står oanvänd en längre tid (till exempel vid semester).

Vattenskyddssystemet fungerar även när diskmaskinen är avstängd. Den får dock inte skiljas från elnätet.

- ▶ Vattenanslutningstrycket måste ligga mellan 50 och 1 000 kPa.
- ▶ En skadad diskmaskin kan utgöra en fara för din säkerhet. En skadad diskmaskin ska omedelbart tas ur drift. Kontakta din återförsäljare eller Miele service.
- ▶ Garantianspråk går förlorade om diskmaskinen repareras av andra än av Miele auktoriserad service.
- ▶ Vi rekommenderar att trasiga komponenter byts ut mot originalreservdelar. Om originalreservdelar används garanterar Miele att alla säkerhetskrav uppfylls och att garantin gäller.
- ▶ Vid installation, underhållsarbeten och reparationer måste diskmaskinen vara spänningsfri (stäng av diskmaskinen och dra ut stickproppen).

## Säkerhetsanvisningar och varningar

---

- ▶ En skadad anslutningskabel får bara ersättas med en speciell anslutningskabel av samma modell (kan beställas hos Miele service). Av säkerhetsskäl får kabeln bara bytas av Miele service.

### Fackmässig installation

- ▶ Installera och anslut diskmaskinen enligt monteringsanvisningen.



- ▶ Var försiktig både före och under monteringen av diskmaskinen. Du kan göra illa och skära dig på en del metalldelar. Ha skyddshandskar på dig.

- ▶ Diskmaskinen får inte byggas in så att luckan blockeras vid den automatiska lucköppningen (AutoOpen-funktion).

- ▶ Om diskmaskinen används bakom stängda möbelfronter (till exempel luckor) måste det säkerställas att den automatiska lucköppningen inte blockeras.

De köksmöbler som används måste tåla fukt.

Inbyggnadsutrymmet måste vara tillräckligt ventilerat.

- ▶ Diskmaskinen måste stå vågrätt för att felfri drift ska kunna garanteras.

- ▶ För att säkerställa att integrerade diskmaskiner och diskmaskiner för underbyggnad står stadigt måste de placeras under en genomgående bänkskiva som är monterad i intillstående skåp.

- ▶ En diskho i bredvidliggande skåp måste tätas ordentligt. Tätheten måste kontrolleras regelbundet för att förhindra skador på diskmaskinen.

- ▶ Inbyggnad av diskmaskinen i ett högskåp är bara tillåten om extra säkerhetsåtgärder tas. För en säker inbyggnad i högskåp använder du "Monteringsset inbyggnad högskåp" och följer den bifogade monteringsanvisningen. Annars finns risk för att skåpet välter.



► Luckfjädringen på båda sidor måste vara jämnt inställd. Den är rätt inställd när luckan stannar i sitt läge när du släpper den i halvöppen position (cirka 45° öppningsvinkel). Luckan får inte falla ner utan att den bromsas upp.

Diskmaskinen får endast användas med korrekt inställd luckfjädring. Kontakta Miele service om luckan inte kan ställas in korrekt.

Information om den minsta/maximala vikten på frontplattan hittar du i diskmaskinens tekniska data på Miele's hemsida.

### Användning

► Tillsätt aldrig lösningsmedel i diskmaskinen. Explosionsrisk.

► Maskindiskmedel kan orsaka frätskador i huvud, ögon, näsa, mun och svalg. Undvik kontakt med diskmedel. Andas inte in pulverdiskmedel. Svälj inte diskmedel. Uppsök genast läkare om du har andats in eller svält diskmedel.

► Lämna inte diskmaskinens lucka öppen i onödan. Du kan skada dig på eller snubbla över luckan.

► Ställ eller sätt dig inte på den öppnade luckan. Diskmaskinen kan välta. Då kan du skada dig och skador kan uppstå på diskmaskinen.

► Diskgodset kan vara mycket varmt efter diskning i maskinen. Låt det därför svalna i diskmaskinen tills du kan ta i det utan att bränna dig.

► Använd endast diskmedel och spolglans för hushållsdiskmaskiner. Använd inget handdiskmedel.

► Använd inte industridiskmedel eller diskmedel för professionellt bruk. Sådana diskmedel kan orsaka materialskador och det finns risk för starka kemiska reaktioner (till exempel knallgasreaktion).

► Fyll inte på diskmedel (inte heller flytande diskmedel) i spolglansfacket. Diskmedel förstör spolglansfacket.

► Fyll inte på diskmedel (inte heller flytande diskmedel) i saltbehållaren. Diskmedel förstör avhärdaren.

## Säkerhetsanvisningar och varningar

---

- ▶ Använd om möjligt endast grovkornigt salt eller rent koksalt. Andra saltsorter kan innehålla beståndsdelar som inte är vattenlösliga och kan därmed orsaka funktionsstörningar på avhårdaren.
- ▶ I diskmaskiner med bestickkorg (beroende på modell) ska du av säkerhetsskäl placera bestick med den spetsiga delen neråt i bestickkorgen. Om du ställer besticken med den vassa delen uppåt kan du skada dig på dem.
- ▶ Diska inte plastmaterial som inte är temperaturbeständigt, till exempel engångsförpackningar och -bestick. Dessa kan bli deformade av de höga temperaturerna.
- ▶ När du använder tillvalsfunktionen "Timer" så måste diskmedelsfacket vara torrt. Om inte så torka ur det. I ett fuktigt diskmedelsfack kan annars diskmedlet klumpa sig och sköljs då inte bort ordentligt.
- ▶ För diskmaskinens kapacitet, se avsnittet "Tekniska data".

### Tillbehör och reservdelar

- ▶ Använd endast Mieleles originaltillbehör. Om ej godkända tillbehör används gäller inte längre garanti och/eller produktansvar och Miele kan inte längre garantera att säkerhetsbestämmelserna uppfylls.
- ▶ Miele garanterar tillgängligheten av reservdelar till din diskmaskin i upp till 15 år (minst 10 år) efter att modellserien har utgått ur sortimentet.

### Transport


- ▶ Skador på diskmaskinen kan riskera din säkerhet. Kontrollera att diskmaskinen inte är transportskadad. Ta aldrig en skadad diskmaskin i drift.
- ▶ Transportera bara diskmaskinen upprätt så att inget vatten kommer in i den elektriska styrningen och orsakar fel.
- ▶ Innan transport ska du plocka ur det som finns i diskmaskinen och fästa alla lösa delar som korgar, slangar och anslutningskablar.

# Information om bruksanvisningen

Denna bruksanvisning beskriver flera diskmaskinsmodeller med olika höjd. De olika diskmaskinsmodellerna har följande beteckningar:  
normal = diskmaskin som är 80,5 cm hög (inbyggnadsmodell)  
respektive 84,5 cm hög (fristående diskmaskin)  
XXL = diskmaskin som är 84,5 cm hög (inbyggnadsmodell).

## Information om layouten

### Varningar

 Texttrutor med dessa symboler innehåller säkerhetsinformation. De varnar för eventuella person- och sakskador.

Läs noggrant igenom varningarna och beakta alla uppmaningar och förhållningsregler.

### Anvisningar

Anvisningarna innehåller information som måste beaktas särskilt. Dessa anvisningar kännetecknas med en bredare ram.

### Ytterligare information och kommentarer

Ytterligare information och kommentarer står i en enkel ram.

### Instruktioner och anvisningar

Hanteringen av diskmaskinens funktioner visas genom markerade instruktioner. De förklarar steg för steg hur du ska göra.

Framför varje steg i en instruktion finns en svart kvadrat.

Exempel:

■ Välj önskad inställning och bekräfta med knappen *OK*.

### Display

Information om diskmaskinens display utmärks av ett särskilt typsnitt som efterliknar displaytexten.

Exempel:

Om meddelandet Stäng luckan visas i displayen ...

# Leveransinnehåll

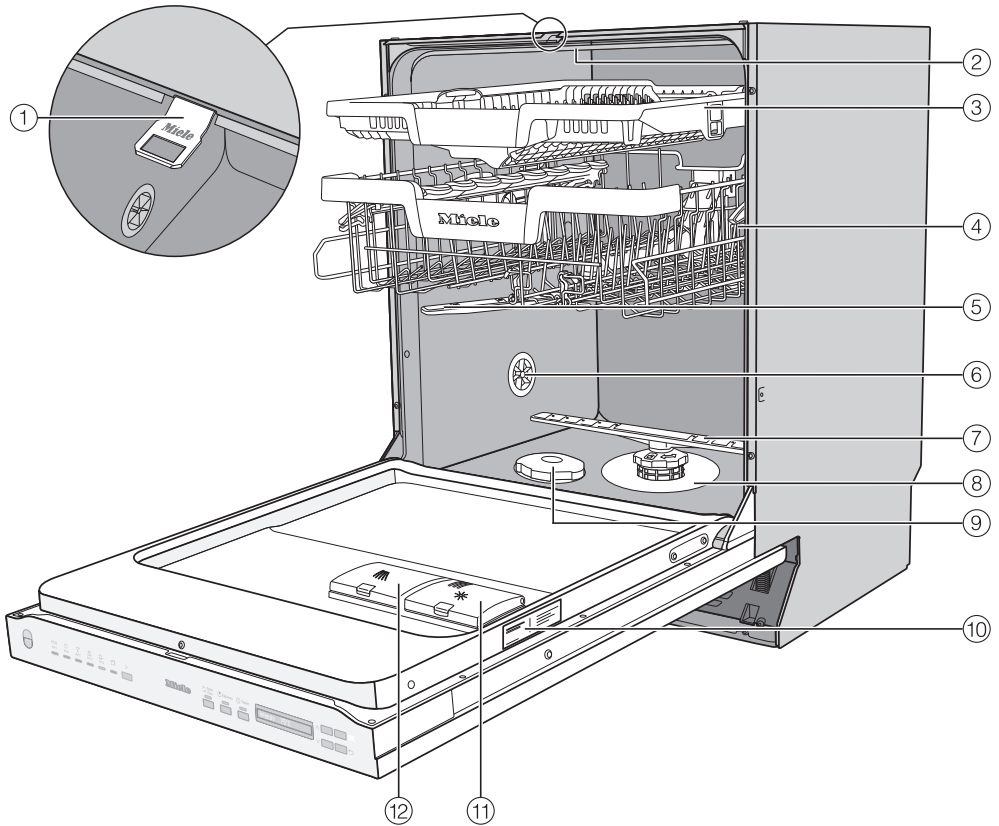
---

I leveransen ingår:

- Diskmaskin
- Bruksanvisning med information om diskmaskinens användning
- Monteringsplan för uppställning av diskmaskinen
- Olika monteringsstillbehör för uppställning av diskmaskinen (se monteringsplan)
- Tratt för påfyllning av avhärningssalt
- I förekommande fall ytterligare trycksaker och bilagor

# Beskrivning av diskmaskinen

## Översikt

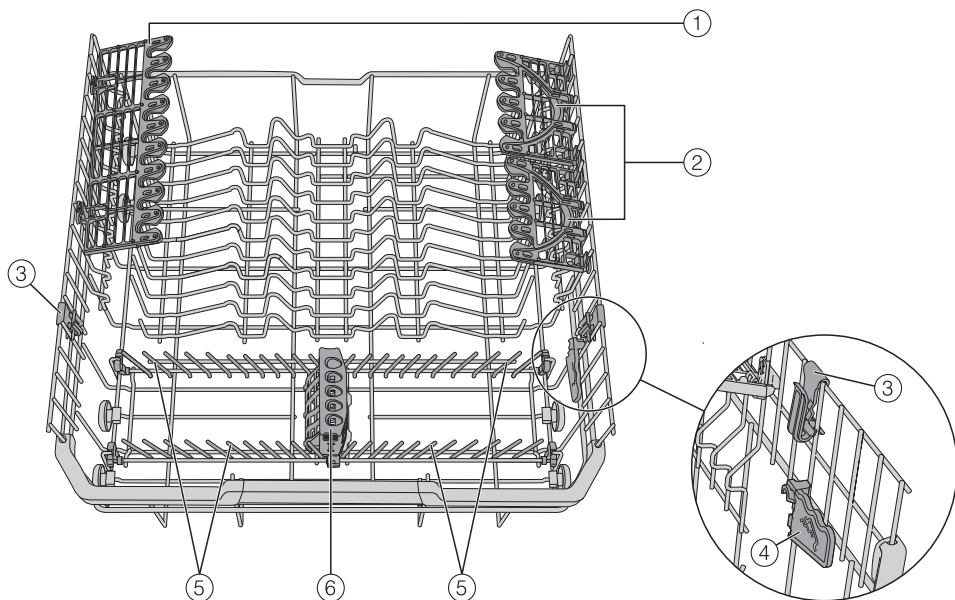


- |                                 |                           |
|---------------------------------|---------------------------|
| ① Skena till luckstängningen    | ⑧ Silkombination          |
| ② Övre spolarm                  | ⑨ Saltbehållare           |
| ③ 3D-MultiFlex-besticklåda      | ⑩ Typskylt                |
| ④ Överkorg (beroende på modell) | ⑪ Spolglansfack           |
| ⑤ Spolarm mitten                | ⑫ Diskmedelsfack          |
| ⑥ Avluftningsventil             | Underkorg (se nästa sida) |
| ⑦ Nedre spolarm                 |                           |

# Beskrivning av diskmaskinen

---

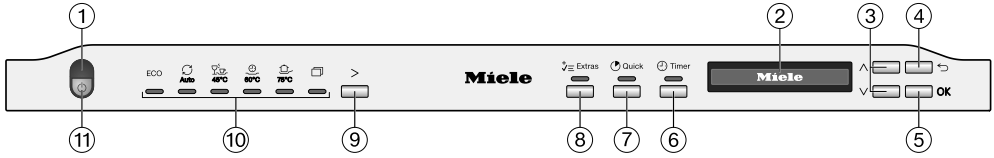
## Underkorg



- ① Glashållare
- ② FlexCare Glass & Bottle
- ③ MultiClip
- ④ XL-Assist
- ⑤ Fällbara pinninsatser
- ⑥ StrawClean

# Beskrivning av diskmaskinen

## Manöverpanel



- ① Optisk funktionskontroll  
Visa ett pågående diskprogram när luckan är stängd.
- ② Display  
För mer information om hur displayen fungerar, se avsnittet “Beskrivning av diskmaskinen – Displayens funktioner”.
- ③ Knappar  $\nabla/\wedge$   
Välja program.  
Ändra värden.  
Bläddra till andra menysidor.
- ④ Knapp  $\leftarrow$  *tillbaka*  
För att byta till föregående menynivå eller ta bort tidigare inställda värden.
- ⑤ Knapp OK  
Välja den meny punkt och värden som visas.  
Bekräfta meddelanden.
- ⑥ Knapp  $\text{⌚}$  *Timer*  
Välja Senare start.
- ⑦ Knapp  $\text{⌚}$  *Quick*  
för att förkorta programtiden
- ⑧ Knapp  $\text{⌵}$  *Tillval*  
för att välja tillvalsfunktioner
- ⑨ Programvalsknapp  $\text{>}$   
Välja program.
- ⑩ Programurval  
ECO = ECO  
Auto = Auto 45–60 °C  
 $\text{☺}$  45 °C = ComfortWash 45 °C  
 $\text{⊕}$  60 °C = PowerWash 60 °C  
 $\text{☹}$  75 °C = Intensiv 75 °C  
 $\text{☐}$  = Ytterligare program/Inställningar
- ⑪ Knapp  $\text{⏻}$  *På/Av*  
Starta och stänga av diskmaskinen.

# Beskrivning av diskmaskinen

---

## Hur displayen fungerar


Via displayen kan du välja och ställa in följande:

- program
- timer
- Inställningar 



I displayen kan följande visas:

- programavsnitt
- beräknad resterande tid för programmet
- energi- och vattenförbrukning (EcoFeedback)
- eventuella felmeddelanden och anvisningar.

För att spara energi stängs diskmaskinen av efter några minuter om du inte trycker på någon knapp under denna tid.

För att koppla in diskmaskinen igen, trycker du på knappen .

Med knappen *OK* bekräftar du meddelanden och inställningar samt byter till nästa meny eller till en annan menynivå.

Under  *Ytterligare program/Inställningar* visas en rullgardinsmeny  på höger sida i displayen. Här får du ytterligare valmöjligheter. Dessa valbara alternativ kan du se med knapparna  $\vee/\wedge$ .

I menyn “Inställningar” kan diskmaskinens elektronik anpassas till olika krav (se avsnittet “Inställningar”).

Det inställda valet markeras med en bock  $\checkmark$ .

När du vill lämna undermenyn igen, trycker du på knappen  $\leftarrow$  *tillbaka*.

Om du under flera sekunder inte trycker på någon knapp, växlar displayen tillbaka till föregående menynivå. Du måste då upprepa dina inställningar.



## Transportförpackning

Förpackningen skyddar maskinen mot transportskador. Förpackningsmaterialen är valda med hänsyn till miljön och är därför återvinningsbara.

Förpackning/emballage som återförs till materialkretsloppet innebär minskad råvaruförbrukning. Lämna till materialspecifika återvinningscentraler om möjligt. Din Miele-återförsäljare kan ta tillbaka förpackningen.

## Hantering av uttjänt maskin

Uttjänade elektriska och elektroniska produkter innehåller i många fall material som kan återanvändas. Men de innehåller även skadliga ämnen som är nödvändiga beståndsdelar för produktens funktion och säkerhet. Om sådana ämnen hamnar i hushållsavfallet eller hanteras på fel sätt kan det medföra skador på människors hälsa och på miljön. Kasta därför på inga villkor den uttjänade produkten i hushållsavfallet.



Lämna in uttjänade elektriska och elektroniska produkter till en återvinningsstation. Du är själv ansvarig för att radera eventuella personliga uppgifter som kan stå på maskinen. Du har en lagstadgad skyldighet att plocka ur gamla batterier och lampor som inte sitter fast i produkten. Ta dem till ett lämpligt uppsamlingsställe, där de kan lämnas in. Se till att den uttjänade produkten förvaras barnsäkert tills den lämnas in för omhändertagande.

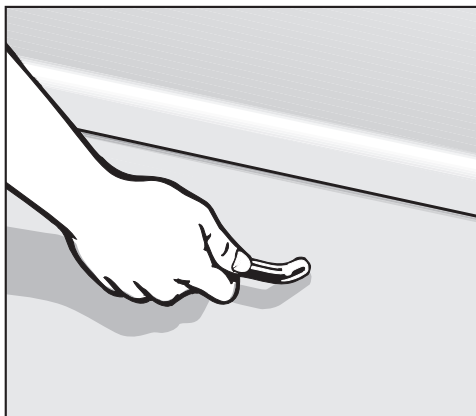
# Första gången diskmaskinen används

Alla diskmaskiner genomgår ett funktionstest i fabriken. Vattenrester i diskmaskinen beror på detta test och inte på att diskmaskinen har använts tidigare.

## Öppna luckan

Luckan öppnas automatiskt lite grann i vissa program för att förbättra torkningen.

Du kan också stänga av denna funktion (se avsnittet "Inställningar – AutoOpen").



- Dra ordentligt i handtaget för att öppna luckan.
- Dra ut luckan helt ur spärren.

När funktionen "AutoOpen" är aktiverad vid ett programslut så åker skenorna till luckstängningen in.

Luckstängningsskenan måste köras in helt innan du stänger luckan igen.

Håll inte fast skenorna till luckstängningen när de åker in då det kan uppstå tekniska fel.

Om luckan öppnas när diskmaskinen är igång avbryts alla diskfunktioner automatiskt.

⚠ Risk för skällning av hett diskvatten.

Under drift kan vattnet i diskmaskinen bli mycket varmt.

Öppna därför luckan mycket försiktigt om det behöver göras under drift.

⚠ Risk för skador när luckan öppnas automatiskt.

Luckan kan öppnas automatiskt vid programslut.

Håll området kring luckan fritt så att luckan kan öppnas utan problem.

⚠ Se till att inte blockera luckor.


Luckor kan blockeras vid den automatiska lucköppningen.

Bygg in diskmaskinen så att inga luckor eller frontplattor blockeras när diskmaskinens lucka öppnas automatiskt.

## Stänga luckan

- Skjut in diskorgarna.
- Tryck på luckan tills den snäpper fast i lucklåset.

När funktionen "AutoOpen" är aktiverad vid ett programslut så måste skenorna till luckstängningen köras in helt innan luckan stängs. Annars gör skenorna till luckstängningen att luckan öppnas igen.

 Risk för klämskada när luckan stängs.


När luckan stängs finns risk att du klämmer fingrarna.

Sätt inte händerna i luckans stängningsområde.

# Första gången diskmaskinen används

## Grundinställningar

### Starta diskmaskinen

- Öppna luckan.
- Starta diskmaskinen med knappen .

När du startar diskmaskinen visas välkomstbilden.

För information om hur displayen fungerar, se avsnittet "Beskrivning av diskmaskinen – Displayens funktioner".

### Ställa in språk

Displayen växlar automatiskt till inställning av språk.

- Välj önskat språk och vid behov även land med knapparna  $\vee/\wedge$  och bekräfta med *OK*.

Mer information om inställning av språk finns i avsnittet "Inställningar – Språk".

Det inställda språket är markerat med en bock  $\checkmark$ .

### Ställa in vattenhårdhet

Displayen växlar till inställning av vattenhårdhet.

- Programmera hårdhetsgraden exakt efter vattnet på uppställningsplatsen.
- Den lokala vattenleverantören eller din kommun lämnar vid behov information om vattnets hårdhetsgrad.
- Vid varierande hårdhetsgrad (till exempel 10–15 °dH) ska inställningen alltid programmeras efter den högsta hårdhetsgraden (i det här exemplet 15 °dH).

Eventuellt framtida servicearbete underlättas om du känner till vattnets hårdhetsgrad.

Anteckna därför vattnets hårdhetsgrad här:

\_\_\_\_\_ °dH

Förinställd hårdhetsgrad vid leverans är 14 °dH.



- Ställ in hårdhetsgraden på uppställningsplatsen och bekräfta med *OK*.

Mer information om inställning av vattenhårdhet finns i avsnittet "Inställningar – Vattenhårdhet".

# Första gången diskmaskinen används

---

Sedan visas meddelanden.

När du har bekräftat detta meddelande med *OK* visas de båda indikeringarna för påfyllning  Fyll på salt och  Fyll på spolglans.

- Fyll vid behov på salt och spolglans (se avsnitten “Första gången diskmaskinen används – Avhärdringssalt – Spolglans”).
- Bekräfta meddelandena med *OK*.

På displayen visas kort det valda programmet och motsvarande kontrollampor lyser.

Sedan visas eventuellt prognosen för det valda programmets energi- och vattenförbrukning under ett par sekunder. Sedan växlar displayen till visning av den beräknade programtiden för valt program.

# Första gången diskmaskinen används

## Avhärdningssalt

För ett bra diskresultat behövs mjukt (kalkfattigt) vatten. Vid hårt vatten fastnar vita beläggningar på disken och på innerväggarna i diskmaskinen.


Vatten med en hårdhet över 5 °dH måste därför avhärdas. Detta sker automatiskt i den inbyggda avhärdaren. Avhärdaren är lämpad för en vattenhårdhet upp till 70 °dH.

För att avhärdarens funktion ska bibehållas så måste den avhärdas regelbundet. Den avhärdas vid var nionde programförlopp. I början av det program som följer behövs 4,4 l vatten för denna process. Energiförbrukningen höjs med 0,015 kWh och programmet förlängs med cirka 3 minuter. Dessa uppgifter gäller för programmet ECO vid en vattenhårdhet på 14 °dH. För andra program och vattenhårdheter varierar bara avhärdningsintervallet.

För att kunna avhärdas vattnet behöver avhärdaren salt.


Om du använder kombinationsdiskmedel behöver du, beroende på vattenhårdhet (< 21 °dH), inte använda salt (se avsnittet "Diskmedel – Diskmedelssorter").

Om vattenhårdheten på uppställningsplatsen konstant ligger **under 5 °dH** behöver **inget salt** fyllas på. Indikeringen för påfyllning av salt stängs av automatiskt enligt vattenhårdhetens inställning (se avsnittet "Inställningar – Vattenhårdhet").

 Om det finns diskmedel i avhärdaren så förstörs den.

Diskmedel förstör avhärdaren.

Fyll inte på diskmedel (inte heller flytande diskmedel) i saltbehållaren.

 Skador på grund av olämpliga salttyper.

Vissa saltsorter kan innehålla beståndsdelar som inte är vattenlösliga och kan därmed orsaka funktionsstörningar på avhärdaren.

Använd om möjligt endast grovkornigt salt eller rent koksalt.

Om du alltid använder diskmedel med fler funktioner och störs av indikeringarna för påfyllning av salt och spolglans, så kan du stänga av dem (se avsnittet "Inställningar – Indikering för påfyllning").

Om du slutar att använda diskmedel med fler funktioner, så fyller du på salt och spolglans. Återaktivera indikeringarna för påfyllning vid behov.


# Första gången diskmaskinen används

## Fylla på salt

Innan du fyller på salt första gången måste du fylla på saltbehållaren med cirka 1,5 liter vatten så att saltet kan lösas upp.

När diskmaskinen har tagits i bruk finns det alltid tillräckligt med vatten i saltbehållaren.

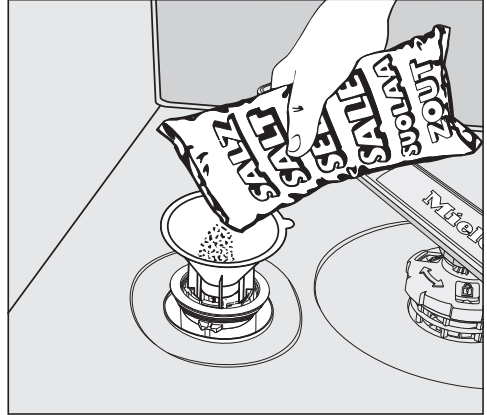
- Ta ut underkorgen ur diskmaskinen och skruva upp saltbehållarens lock.

 Risk för korrosion på grund av saltvatten.

Varje gång saltbehållarens lock öppnas rinner vatten eller saltrester ut ur behållaren. Saltrester som runnit över kan orsaka korrosion i diskutrymmet och på diskgodset.

Öppna därför bara saltbehållaren för att fylla på salt.

- Fyll först saltbehållaren med cirka 1,5 liter vatten.




- Placera den medföljande påfyllningstratten på saltbehållarens öppning och fyll sedan på med salt tills behållaren är fylld. Saltbehållaren rymmer, beroende på typ av salt, upp till 2 kg.
- Rensa öppningen från saltrester. Skruva sedan fast locket ordentligt på behållaren.
- Direkt efter varje saltpåfyllning startar du programmet Ursköljning salt utan diskgoods för att eventuellt överflödigt saltvatten ska spädas ut och spolas bort.

## Första gången diskmaskinen används

---

### Fylla på salt

- Fyll på salt efter programslut när indikeringen för påfyllning  Fyll på salt visas.
- Bekräfta med *OK*.

Indikeringen för påfyllning av salt slocknar.



Risk för korrosion på grund av saltvatten.

Saltrester som runnit över kan orsaka korrosion i diskutrymmet och på diskgodset.

Direkt efter varje saltpåfyllning startar du programmet *Ursköljning salt* utan diskgoods för att eventuellt överflödigt saltvatten ska spädas ut och spolas bort.

Om saltkoncentrationen inte är tillräckligt hög kan indikeringen för påfyllning av salt fortsätta att lysa efter det att salt har fyllts på. I detta fall trycker du på *OK* igen.

Indikeringen för påfyllning av salt är avstängd om du har programmerat diskmaskinen för en vattenhårdhet under 5 °dH.



# Första gången diskmaskinen används

## Spolglans

Spolglans behövs för att vattnet ska rinna av jämnt från hela disken, så att den inte blir fläckig, och för att disken ska torka lättare.

Spolglans fylls på i facket för spolglans i luckan och den inställda mängden doseras automatiskt.

 Skador på grund av handdiskmedel eller diskmedel.

Handdiskmedel och diskmedel förstör spolglansfacket.

Använd bara spolglans för hushållsdiskmaskiner.

Det går även att använda 10-procentig flytande citronsyra. Disken blir dock fuktigare och fläckigare än om du använder spolglans.

 Skador på grund av syror.

Diskmaskinen kan skadas av syror med högre koncentration.

Använd inte citronsyra med högre syrahalt.

Om du uteslutande diskar med diskmedel med fler funktioner, behöver du inte fylla på med spolglans.

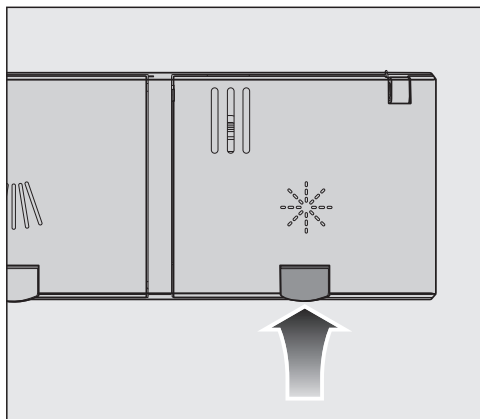
Ett optimalt disk- och torkresultat får du genom att använda vanligt diskmedel tillsammans med separat dosering av salt och spolglans.

Om du alltid använder diskmedel med fler funktioner och störs av indikeringarna för påfyllning av salt och spolglans, så kan du stänga av dem (se avsnittet "Inställningar – Indikering för påfyllning av salt och spolglans").

Om du slutar att använda diskmedel med fler funktioner, så fyller du på salt och spolglans. Återaktivera indikeringarna för påfyllning vid behov.

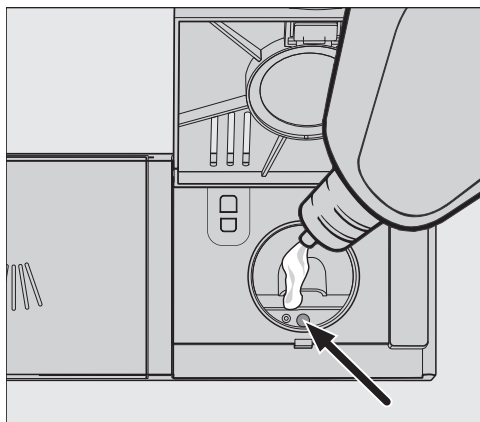
# Första gången diskmaskinen används

## Fylla på spolglans



- Lyft den gula knappen på spolglansfacketets lucka ✱.

Luckan öppnas.



- Fyll bara på spolglans tills nivåindikeringen (pil) färgas mörkt när luckan är öppen i vågrät position.

Spolglansfacket rymmer cirka 110 ml.

- Stäng luckan ordentligt. Om luckan inte sitter fast kan det komma in vatten i spolglansfacket under diskning.

- Torka noga bort eventuell överflödigt spolglans eftersom detta annars kan ge upphov till kraftig skumbildning i nästa program.

För att få ett optimalt diskresultat kan du programmera spolglansdoseringen (se avsnittet "Inställningar – Spolglans").

## När spolglansen är slut




När indikeringen för påfyllning ✱ Fyll på spolglans visas räcker spolglansen till ytterligare 2–3 diskomgångar.

- Fyll på spolglans i tid.
- Bekräfta med OK.


Indikeringen för påfyllning av spolglans slocknar.

Med inställningarna kan diskmaskinens elektronik anpassas till olika krav. Du kan när som helst ändra inställningarna.

## Öppna menyn Inställningar

- Koppla in diskmaskinen med knappen  Om den inte redan är inkopplad.
- Använd programvalsknappen  för att välja alternativet  "Ytterligare program/Inställningar".

På displayen visas de första av de ytterligare programmen.


- Använd knapparna  $\vee/\wedge$  för att välja menypunkten Inställningar  och bekräfta med *OK*.


På displayen visas inställningsmenyns första punkt.

För information om hur displayen fungerar, se avsnittet "Beskrivning av diskmaskinen – Displayens funktioner".

## Ändra inställningar


- Välj den menypunkt som du vill ändra med hjälp av knapparna  $\vee/\wedge$  och bekräfta med *OK*.

Den valda inställningen i undermenyn är markerad med en bock .

- Välj önskad inställning med knapparna  $\vee/\wedge$  och bekräfta med *OK*.
- När du vill lämna undermenyn igen, trycker du på knappen  (tillbaka).

Displayen växlar till ovanstående meny-nivå.

## Avsluta menyn Inställningar

- Tryck på knappen .

Displayen växlar tillbaka till menyn .


# Inställningar


---

## Språk

Displaytexterna kan visas på olika språk.

Via undermenyn **Språk**  kan du ändra det språk som visas i displayen och även land om det behövs.

Flaggan efter ordet **Språk**  fungerar som hjälp ifall ett språk som man inte förstår är inställt.

I sådana fall väljer du den meny punkt som är markerad med en flagga, tills undermenyn **Språk**  visas.

## Vattenhårdhet

Din diskmaskin är utrustad med en avhårdare.

- Programmera hårdhetsgraden exakt efter vattnet på uppställningsplatsen.
- Den lokala vattenleverantören eller din kommun lämnar vid behov information om vattnets hårdhetsgrad.
- Vid varierande hårdhetsgrad (till exempel 10–15 °dH) ska inställningen alltid programmeras efter den högsta hårdhetsgraden (i det här exemplet 15 °dH).

Om hårdhetsgraden på vattnet i ditt hem anges i en annan enhet än °dH så kan du räkna om värdena enligt följande:

$$1 \text{ °dH} = 0,18 \text{ mmol/l} = 1,78 \text{ °fH}$$

## Ställa in vattenhårdhet

- Ställ in hårdhetsgraden på uppställningsplatsen och bekräfta med **OK**.

## Spolglans

För att få ett optimalt diskresultat kan du programmera spolglansdoseringen. Doseringsmängden kan ställas in i steg från 0 till 6 ml.

Den fabriksinställda doseringen för spolglans är 3 ml.

Den doserade spolglansmängden kan på grund av den automatiska anpassningen av programmet bli högre än det inställda värdet.

Om disken blir fläckig:

- Ställ in en större mängd spolglans.

Om en mjölkaktig hinna uppstår på glaset:

- Ställ in en mindre mängd spolglans.

## Spara tillval

Du kan ställa in om valda tillvalsfunktioner ska vara konstant aktiverade för aktuellt program.

För programmet *ECO* kan en tillvalsfunktion bara aktiveras för ett programförlopp.

## Visning förbrukning (EcoFeedback)

Du kan ställa in om det valda programets energi- och vattenförbrukning ska visas. En prognos över beräknad förbrukning visas då före ett program och efter programmet visas den verkliga förbrukningen (se avsnittet "Diska miljövänligt", "Visning av förbrukning EcoFeedback").

## Displayljusstyrka

Du kan ställa in ljusstyrkan på displayen i 7 olika lägen.

## Summer

Vid aktiverade ljudsignaler signaleras programslut och eventuella fel av en tonföljd.

Ljudsignalen vid programslut och varningssignalen vid fel ljuder fyra gånger i intervaller med en kort paus.

Du kan aktivera och avaktivera ljudsignalerna som hörs vid programslut.

Den varningssignal som ljuder vid fel kan inte stängas av.

# Inställningar

---

## Indikering för påfylln.


Om du alltid använder diskmedel med fler funktioner eller den automatiska doseringen av diskmedel med Miele PowerDisks (om sådan finns) och störs av indikeringarna för påfyllning av salt och spolglans, så kan du stänga av dem.


Om du slutar att använda diskmedel med fler funktioner, så fyller du på salt och spolglans. Aktivera indikeringarna för påfyllning igen.

## AutoOpen

Luckan öppnas automatiskt lite grann i vissa program för att förbättra torkningen.

Om du vill kan du stänga av denna funktion. När detta görs påverkas dock oftast torkningen negativt.

 Risk för skador när luckan öppnas automatiskt. Luckan kan öppnas automatiskt vid programslut. Håll området kring luckan fritt så att luckan kan öppnas utan problem.

 Skador på grund av vattenånga. Vattenången kan förorsaka skador på ömtåliga köksmöbler och bänkskivor om du öppnar luckan efter programslut och fläkten inte längre går. Om du har stängt av den automatiska lucköppningen och ändå vill öppna luckan efter programslut, så öppna luckan helt.

## Mellansköljning 2

Du kan välja den här funktionen för att öka programmets rengöringseffekt med en andra mellansköljning.

När denna funktion aktiveras kan vattenförbrukningen öka.

Om du kopplar in funktionen så gäller den för alla program tills du kopplar från den (förutom i programmet *ECO*).

## Hygienfunktion

Om du för det mesta använder diskprogram med lägre disktemperatur (< 50 °C) finns det risk att det uppstår bakterier och lukt i diskutrymmet (se avsnittet “Rengöring och skötsel – Hygienfunktion”).

När du har aktiverat denna funktion visar diskmaskinen, efter flera användningar av program med låg temperatur, ett meddelande som rekommenderar att ett program med hög temperatur ska användas.

## Värmeackumulator

Denna diskmaskin är utrustad med en värmeackumulator (se avsnittet “Diska miljövänligt – Värmeackumulator”).

### Tömma manuellt

Du kan tömma värmeackumulatormanuell, till exempel om maskinen inte ska användas på ett tag eller om den ska transporteras.

- Kontrollera att diskmaskinen är korrekt ansluten.
- Välj menypunkten *Tömma manuellt*.

Förloppet startar omedelbart.

# Inställningar

---

## Vattenanslutning

Du kan ställa in vilken typ av vattenanslutning som används och styra värmeackumulatorns funktion.

- Om du väljer *Automatik* identifierar diskmaskinen vilken vattenanslutning som används för tillfället och väljer automatiskt rätt inställning.
- Välj *Kallvatten* om du endast har en kallvattenanslutning och alltid vil använda värmeackumulatören.
- Välj *Varmvatten* om du endast har en varmvattenanslutning och inte vill använda värmeackumulatören.

## Information

Du kan visa följande information om din diskmaskin:

- Drifttimmar (se även avsnittet “Alternativ”, “Visa drifttimmar”)
- Programförlopp
- Total förbrukning
- Felminne
- Typskylt
- Programversion

## Butik

Endast för återförsäljare.

Diskmaskinen har ett demoprogram som återförsäljarna kan använda.

## Fabriksinställningar

Du kan återställa alla inställningar för diskmaskinen till fabriksinställning.

- Välj *Återställ* och bekräfta med *OK*.



## Ekonomisk diskning

Denna diskmaskin diskar väldigt vatten- och energisnålt.

Diskningen blir ännu mer vatten- och energisnål om du följer dessa råd:

- Maskindisk sparar ofta mer vatten och energi än handdisk.
- Disken behöver inte sköljas av under rinnande vatten, vilket sparar onödig vatten- och energiförbrukning.
- Utnyttja diskkorgarnas fulla kapacitet, utan att överbelasta dem. På så vis blir diskningen mest ekonomisk och du sparar energi och vatten.
- Välj diskprogram efter typ av disk och hur smutsig disken är (se avsnittet "Programöversikt").
- Välj programmet *ECO* för energibesparande diskning. Detta program är med hänsyn till energi- och vattenförbrukning det effektivaste för att diska normalt smutsad disk.
- Följ diskmedelstillverkarens doseringsanvisningar.
- Reducera mängden diskmedel med  $\frac{1}{3}$  om diskkorgarna endast är halvfulla när du använder flytande diskmedel eller diskmedel i pulverform.
- Diskmaskinen kan anslutas till varmvatten. Varmvattenanslutning rekommenderas särskilt vid en energisnål varmvattenberedning, till exempel solenergi.

För elektriskt uppvärmda anläggningar rekommenderar vi anslutning till en kallvattenledning.

## EcoFeedback – visning av förbrukning

Via funktionen “Visning av förbrukning” får du information om din diskmaskins energi- och vattenförbrukning (se avsnittet “Inställningar – Visning av förbrukning”).

I displayen kan följande information visas:

- en prognos för förbrukningen före programstart
- den faktiska förbrukningen efter programslut
- diskmaskinens totala förbrukning.

### 1. Förbrukningsprognos

När du har valt ett diskprogram visas först programnamnet och därefter prognosen för energiförbrukning  $\omin�$  och vattenförbrukning  $\delta$ .

Förbrukningsdiagnosen visas som ett stapeldiagram. Ju mer av stapeldiagrammet (■■■) som syns, desto högre är energi- och vattenförbrukningen.

Värdet förändras beroende på valt program, tillvalsfunktioner, förhållanden på uppställningsplatsen och mängden diskgoods.

Displayen växlar automatiskt från förbrukningsprognosen till resttidsvisningen.

Förbrukningsprognosen är aktiverad vid leverans. Du kan också stänga av denna funktion (se avsnittet “Inställningar – Visning av förbrukning”).

### 2. Visa förbrukning

Vid programslut visas den faktiska energi- och vattenförbrukningen för diskprogrammet.

- Bekräfta meddelandet Förbrukning (OK) med OK.

Genom att stänga av diskmaskinen efter programslut raderas de faktiska förbrukningsvärdena för det färdiga diskprogrammet.

### 3. Total förbrukning


Du kan visa totalförbrukningen av energi och vatten för alla diskprogram som har körts (se avsnittet “Inställningar – Information”).

## Värmeackumulator

Denna diskmaskin är utrustad med en värmeackumulator där det rena vattnet förvärms och lagras för att spara energi. Mot slutet av diskomgången fylls värmeackumulatören åter med rent vatten som lagras där till nästa diskomgång.

Om du inte vill använda den här funktionen kan du stänga av den genom att ställa in vattenanslutning Varmvatten (se avsnittet "Inställningar", "Vattenanslutning").

Om vattnet i värmeackumulatören inte har använts på flera veckor tappas det av och pumpas ut automatiskt av hygieniska skäl. Detta förlopp tar några minuter och startar även om diskmaskinen är avstängd eller luckan öppen. Kontrollera att diskmaskinen är korrekt ansluten.

Displayen förblir släckt under tömningen av värmeackumulatören. Om du trycker på knappen  visas meddelandet Tömmer ackumul. på displayen. Inga andra funktioner är tillgängliga under detta förlopp.

Den automatiska tömningen kan inte avbrytas.

Det följande programförloppet utförs med ökad vatten- och energiförbrukning.

Du kan tömma värmeackumulatören manuellt om diskmaskinen ska transporteras, till exempel vid en flytt (se avsnittet "Inställningar – Värmeackumulator").

Värmeackumulatorns funktion kan endast användas om diskmaskinen är ansluten till kallvatten.


Genom att välja varmvattenanslutningen (se avsnittet "Inställningar", "Vattenanslutning") så aktiveras värmeackumulatören.

# Placera disken

## Allmänna anvisningar

Avlägsna grova matrester från diskgodset.

Disken behöver inte sköljas av under rinnande vatten.

 Skador orsakade av aska, sand, vax, smörjmedel eller färg. Dessa material orsakar missfärgningar i diskmaskinen som sedan inte går att få bort. Diska inte diskgodset med dessa typer av smuts i diskmaskinen.

Alla porslinsdelar kan placeras på valfri plats i diskkorgarna. Följande tips bör dock följas:

- Diskgodset ska inte ligga i eller på varandra så att de täcker varandra.
  - Ställ diskgodset så att vattenstrålarna kommer åt överallt. Endast på så vis kan allt bli rent.
  - Kontrollera att allt diskgodset står stadigt.
  - Föremål som koppar, glas, skålar och kastruller ska placeras med öppningen neråt.
  - Högt och smalt diskgodset, som till exempel vaser och flaskor, ska inte ställas i diskkorgens hörn utan i mitten av diskkorgen. På så vis når vattenstrålarna dessa bättre.
  - Diskgodset med kupad botten placeras lutande så att vattnet kan rinna av ordentligt.
- Se till att spolarmarna inte blockeras av diskgodset som är alltför högt eller som sticker ut från diskkorgen ovanför. Kontrollera gärna detta genom att vrida runt spolarmarna för hand.
  - Se till att små föremål inte ramlar genom diskkorgen. Små delar som till exempel lock bör placeras i 3D-MultiFlex-lådan.

Livsmedel som exempelvis morötter, tomater eller ketchup innehåller naturliga färgämnen. Dessa kan missfärga diskgodset av plast och diskmaskinens plastdelar om större mängder hamnar i diskmaskinen. Plastens stabilitet påverkas inte av denna missfärgning. Plastgodset kan även missfärgas när silverbestick diskas i diskmaskinen.

## Ej lämpligt diskgoods


- Bestick och annat av trä eller som har delar av trä nöts och blir fult. Dessutom är de limsorter som används inte lämpade för maskindisk. Följden blir att trähandtag kan lossna.
- Antikföremål såsom värdefulla vaser eller dekorerat glas är inte lämpade för maskindisk.
- Plastföremål som inte är temperaturbeständiga kan deformeras.
- Föremål av koppar, mässing, tenn och aluminium kan missfärgas eller bli matta.
- Påmålad dekor kan blekna efter flera diskomgångar.
- Ömtåliga glas och kristallföremål kan tappa sin glans om de maskindiskas ofta.

## Silver

Silver kan missfärgas vid kontakt med svavelhaltiga livsmedel. Exempel på sådana livsmedel är äggula, lök, majonnäs, senap, baljväxter, fisk och marinader.

**Silver** som polerats med **silverputsmedel** kan fortfarande vara fuktigt och fläckigt efter diskningen eftersom vatten då inte rinner av helt och hållet.

**Tips!** Det måste sedan torkas av med en trasa.

 Skador på grund av frätande alkaliska diskmedel.

Det kan uppstå materialskador på aluminiumdelar (till exempel fettfilter från fläktar). I extrema fall föreligger risk för explosionsartad kemisk reaktion (till exempel knallgasreaktion). Diska inte aluminiumföremål med industrirengöringsmedel som innehåller höga halter alkalihydroxid.

**Tips!** Köp porslin och bestick som är lämpligt att diskas i maskin med märkningen "tål maskindisk".

## Glasskydd

- Glas kan tappa sin glans efter många diskomgångar i diskmaskin. Använd därför program med låg temperatur (se avsnittet "Programöversikt"). Då är risken lägre för att de förlorar sin glans.
- Använd glas som är lämpade att diskas i diskmaskin (till exempel glas från Riedel).
- Använd diskmedel som innehåller glasskyddande ämnen.

# Placera disken

## Överkorg

För placering av porslin och bestick, se även avsnittet "Placera disken – Exempel på placering".

## Placering i överkorgen

⚠ Skador på grund av vatten som rinner ut.

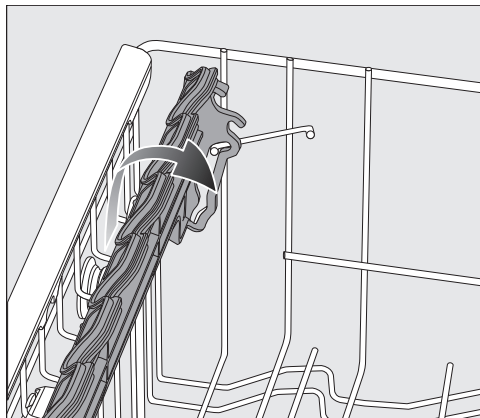
Vid diskning utan överkorg kan vatten rinna ut ur diskmaskinen.

Diska alltid med insatt överkorg (utom i programmet Utan överkorg, om det finns).

- Placera smått, lätt och ömtåligt disk-gods, som till exempel kaffefat, koppar, glas och dessertskålar i överkorgen. Även kastruller med låga kanter kan ställas i överkorgen.
- Lägg enstaka långa föremål som soppslevar och matlagningsskedar på tvären framtill i överkorgen.

## Placering i FlexCare-glashållaren

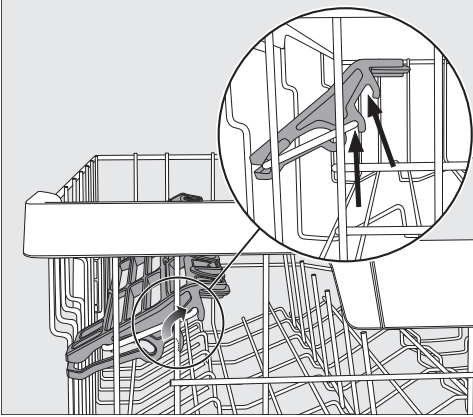
I FlexCare-glashållaren kan du sätta koppar, små skålar och andra platta föremål som ska diskas. Om du lutar glas mot hållaren står de stabilare.



- Fäll ner glashållaren.
- Du kan fälla upp glashållaren om du behöver mer plats för högt disk-gods.

## Anpassa FlexCare-glashållaren

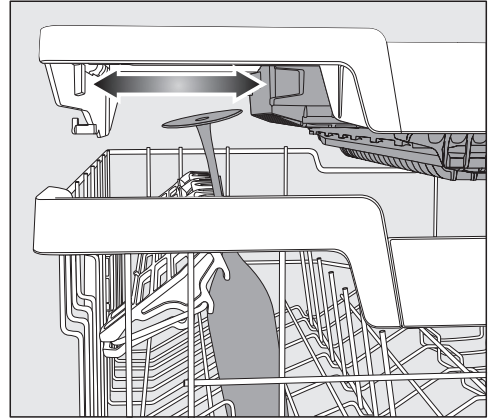
Du kan ställa in hållarens höjd och djup i två lägen. Då kan du ställa högre disk-gods under glashållaren och lägga större kärl på den.



- Dra glashållaren uppåt och för den till önskad position (se pilar).

## Placering på silikonkuddar i FlexCare-glashållaren

På glashållarens silikonkuddar står glas med hög fot stabilt.



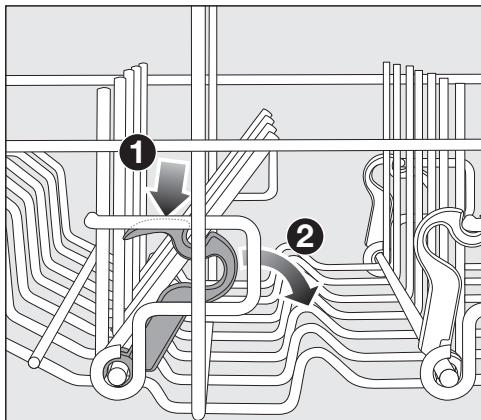
- Fäll ner glashållaren och luta de höga glasen mot hållarens öppningar.
- Vid behov kan du skjuta den vänstra insatsen på 3D-MultiFlex-lådan åt sidan för att få mer plats för höga glas (se avsnittet “Bestick – 3D-MultiFlex-låda”).

# Placera disken

---

## Fälla ner pinninsatser

Du kan fälla ner varannan pinne på de två pinnraderna på höger sida för att enklare kunna sätta in större porslin, till exempel skålar.



- Tryck ner den gula spaken ① och fäll ner de mörkgråa pinninsatserna ②.
- Placera skålarna lodrätt på pinninsatserna.



## Justera överkorgen

För att få mer plats i över- eller underkorgen för höga saker kan du justera överkorgen i 3 höjdlägen med cirka 2 cm avstånd.

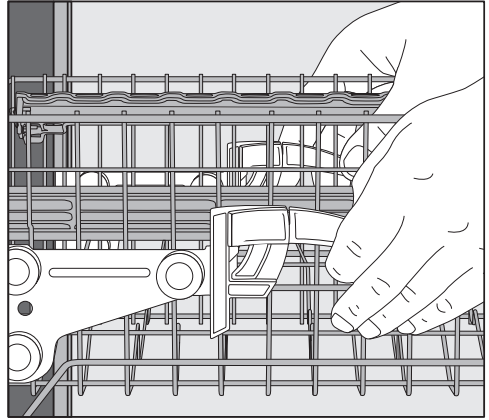
För att vattnet bättre ska kunna rinna ur fördjupningar och håligheter kan du ställa in överkorgen snett. Se bara till att du kan skjuta in korgen utan problem i diskmaskinen.

- Dra ut överkorgen.

## För att höja överkorgen:

- Dra korgen uppåt tills den hakar fast.

## För att sänka överkorgen:



- Lossa spärrarna på överkorgens sidor genom att dra dem uppåt.
- Sätt korgen i önskat läge och lås spärrarna igen.

Justera överkorgen så att inte spolarmen i mitten blockeras av högt diskgodis.

# Placera disken

## Underkorg

För placering av porslin och bestick, se avsnittet "Placera disken – Exempel på placering".

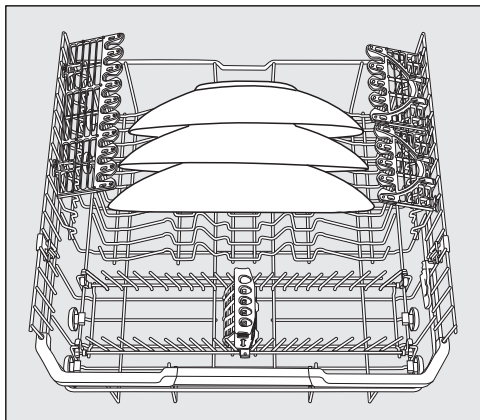
### Placering i underkorgen

- Placera större och tyngre diskgoods som tallrikar, fat, kastruller och skålar i underkorgen.

Du kan också placera mindre diskgoods som exempelvis glas, koppar, assietter och kaffefat där.

### Placering i MultiComfort-zon

Den bakre delen av underkorgen används för diskning av koppar, glas, tallrikar och kastruller.



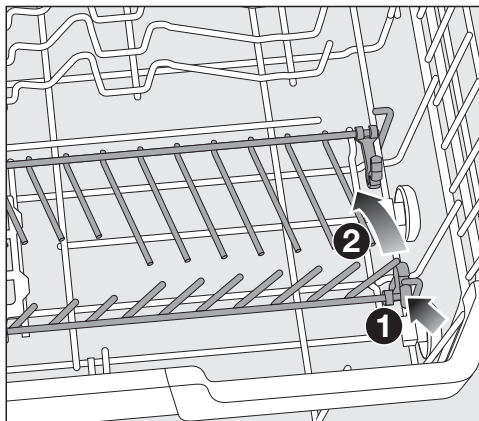
- Ställ större tallrikar i mitten av underkorgen.

**Tips!** Om du placerar tallrikarna lutande kan du få in tallrikar med en diameter på upp till 35 cm.

## Fälla ner pinninsatser

De främre pinninsatserna används för placering av tallrikar, sopptallrikar, fat, skålar och kaffefat.

De bakre pinninsatserna kan fällas ner och därmed ge plats åt större diskgoods som kastruller, pannor och skålar.



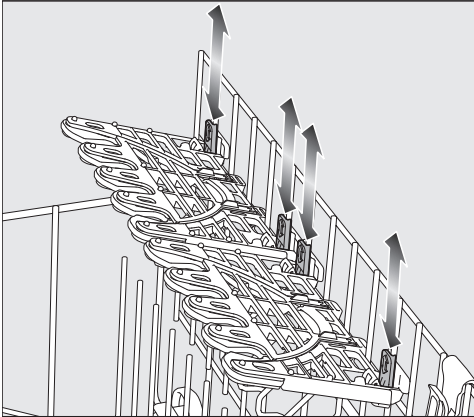
- Tryck ner den gula spaken ① och fäll ner pinninsatserna ②.

## FlexCare Glass & Bottle

Glas- och flaskhållarna används för diskning av glas med hög fot, höga glas och flaskor.

## Ställa in FlexCare Glass & Bottle

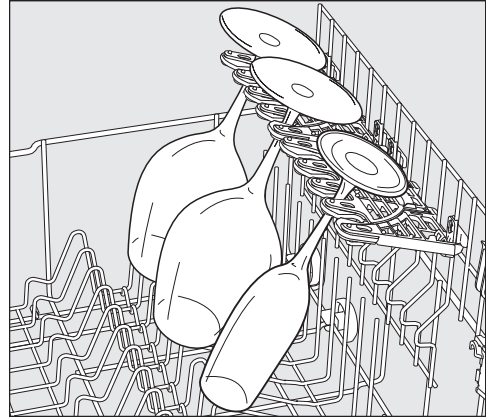
Höjden på glas- och flaskhållaren går att ställa in i två lägen.



- Skjut glas- och flaskhållaren till önskad höjd tills fästena snäpper fast upptill eller nertill.
- Behöver du mer plats för högt disk-gods, kan du fälla upp glas- och flaskhållaren.

## Placering i glashållaren

Silikonkuddarna gör att glashållarna håller ömtåliga glas med hög fot säkert och stabilt.

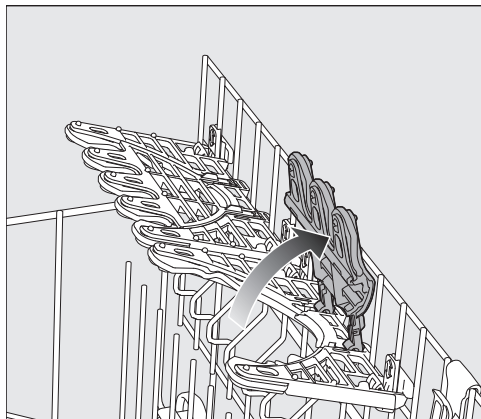


- Glas med hög fot, till exempel vin-, champagne- eller ölglas, kan du luta mot eller hänga i öppningarna i hållaren.

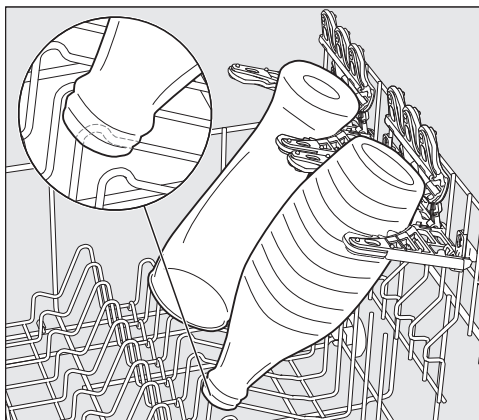
## Placera disken

### Placera FlexCare Glass & Bottle

Glas- och flaskhållaren ser till att högt, smalt ihåligt diskgodset som till exempel ölglas, flaskor och vaser står säkert.



- Behöver du mer plats för höga glas eller flaskor kan du fälla upp insatserna i glas- och flaskhållaren.

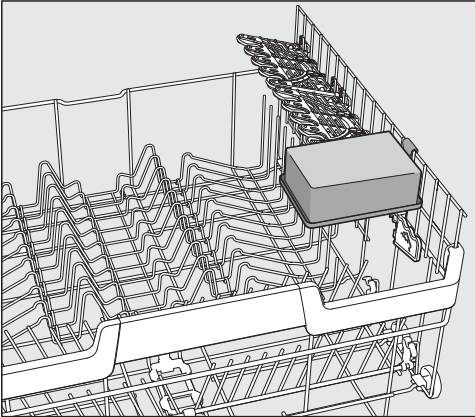


- Luta diskgodset i hållarna.

**Tips!** Optimala diskresultat får du genom att använda tillvalsfunktionen “BottleClean” (se avsnittet “Tillval”, “BottleClean”).

## MultiClip

Med MultiClips kan du fästa lätt disk-gods, till exempel plastdelar.



- Sätt fast lätt disk-gods på MultiClips.

Se till att disk-godset inte blockerar spolarmen i mitten.

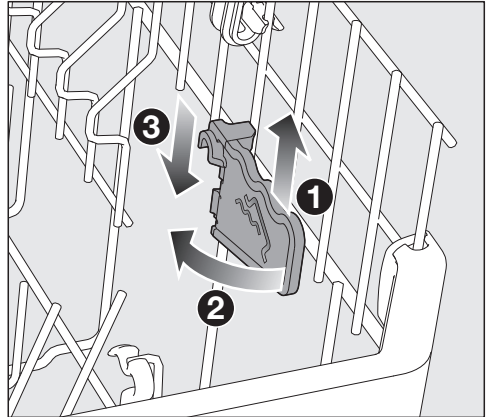
## XL-Assist

XL-Assist används för att hålla stora diskdelar, till exempel pannor och kast-ruller.

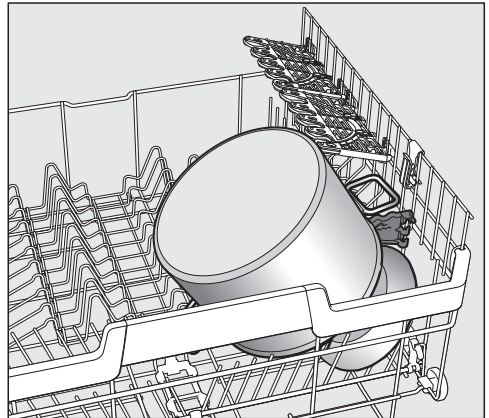
På detta sätt kan disk-gods ställas lutan-de för en bättre torkning. Mindre disk-gods kan placeras under de större del-arna.

## Placera XL-Assist

Fäll ut XL-Assist och ställ stora diskde-lar där.



- Lyft XL-Assist lätt ①, fäll ut den ② och haka fast den i den nya position-en ③.



- Stötta den stora diskdelen med kan-ten på XL-Assist.

# Placera disken

## StrawClean

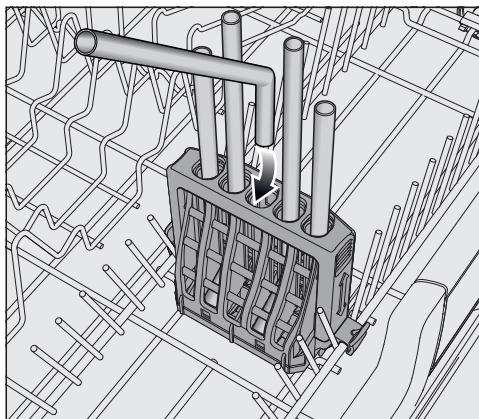
I sugrörshållaren kan du placera 5 raka eller lätt vinklade sugrör med en maximal ytterdiameter på 12 mm.

Särskilt stabilt hålls sugrör med en längd på 10–25 cm.

En optimal rengöring uppnås för sugrör av glas eller plast med en innerdiameter på 6 mm.

**Tips!** Optimala diskresultat får du genom att använda ett program med fördisk (se avsnittet “Programöversikt”).

## Placering i StrawClean

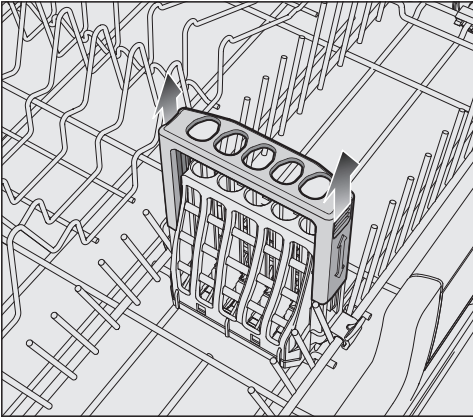


- Placera vinklade sugrör med den korta sidan neråt.

Spolstrålarna från spolarmen i mitten måste kunna spola igenom sugrören. Placera större diskgoods i underkorgen så att sugrör i StrawClean-hållaren inte täcks över.

## Ställa in StrawClean

StrawClean-hållarens inställbara bygel ser till att sugrören hålls stabilt. Den håller särskilt långa sugrör på ett säkert sätt.

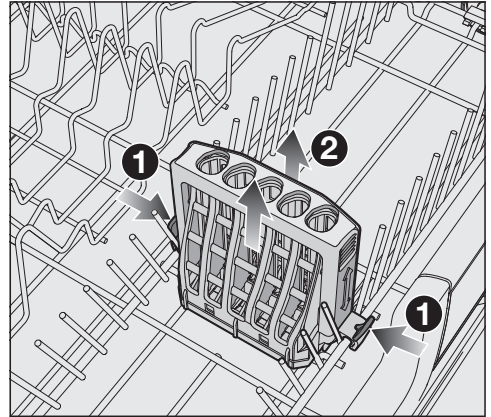


- Fäll upp StrawClean-hållarens bygel tills den fäster i den övre positionen för att placera långa sugrör i den.
- För att sätta tillbaka bygeln i den nedre positionen trycker du den neråt.

Justera överkorgen så att inte spolarmen i mitten blockeras av ett sugrör.

## Ta ut StrawClean

Du kan ta ut StrawClean-hållaren för att få mer plats i underkorgen.



- Lås upp spärren på båda sidorna av StrawClean ① och ta ut den ②.

När StrawClean är insatt kan en sida av pinnraden inte fällas ner.

# Placera disken

## Besticklåda

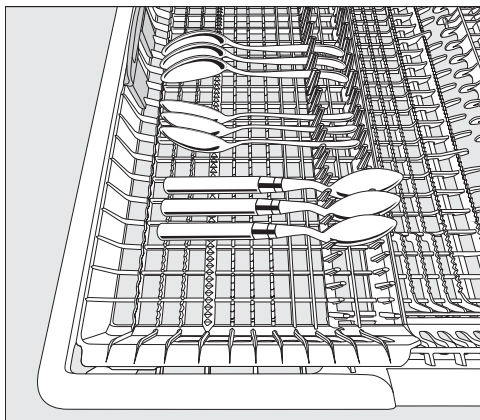
För placering av porslin och bestick, se avsnittet "Placera disken – Exempel på placering".

- Placera besticken i 3D-MultiFlex-låda.

### Placering i 3D-MultiFlex-lådan

Om du placerar knivar, gafflar och skedar i olika avdelningar underlättar du urplockningen.

För att vattnet ska kunna rinna av helt och hållet från skedarna bör skedbladen ligga på de tandade fördjupningarna.



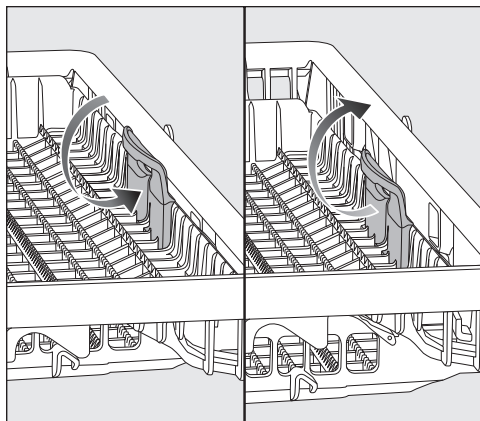
- Om skedar med runda eller ovala skaft inte kan läggas mellan hållarna kan du vända dem så att skedbladen ligger mellan hållarna i stället.

Den vänstra insatsen kan du skjuta in mot mitten för att kunna ställa in högre diskgoods och glas med långa skaft i överkorgen (se även avsnittet "Överkorg – Placering på silikonkuddarna i Flexi-Care-glashållaren").

I den nersänkta mittendelen av lådan kan du placera stora och långa bestickdelar.

Placera högt diskgoods (till exempel tårtspadar) så att inte den övre spolarmen blockeras.

För att få mer plats för större bestick eller mindre porslinsdelar i den högra delen av lådan kan du ställa in höjden på den högra insatsen.



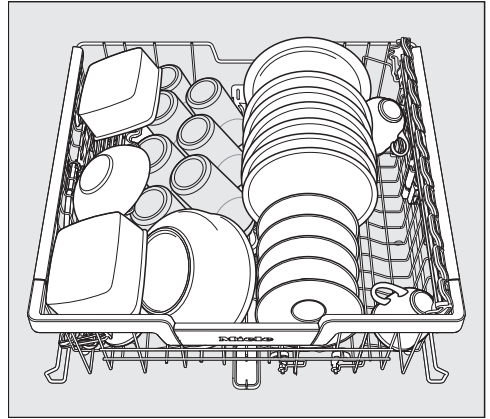
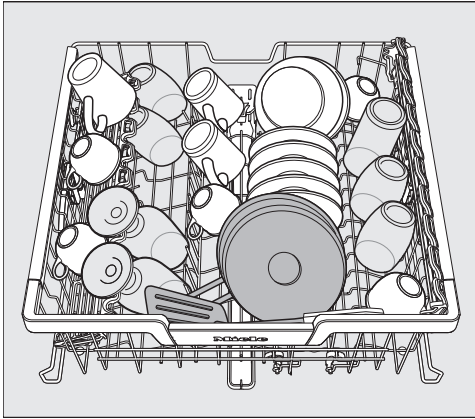
- Dra insatsen med den gula spaken inåt och ställ insatsen i en av de två positionerna.



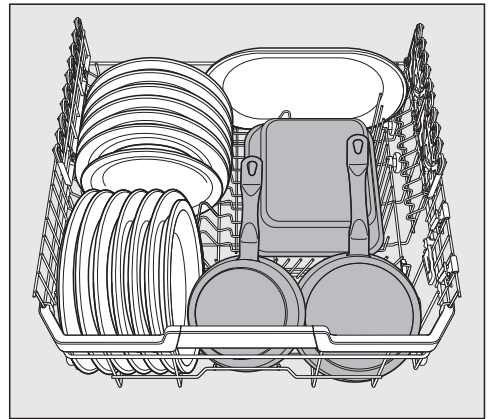
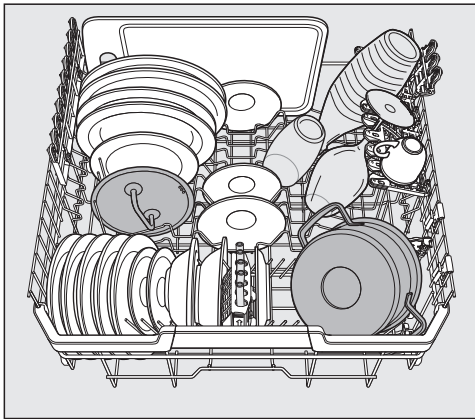
## Exempel på placering

### Diskmaskin med besticklåda

#### Överkorg



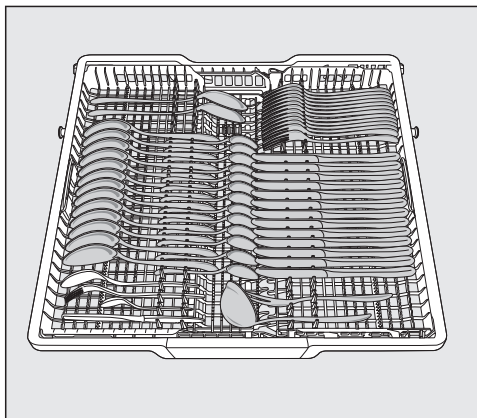
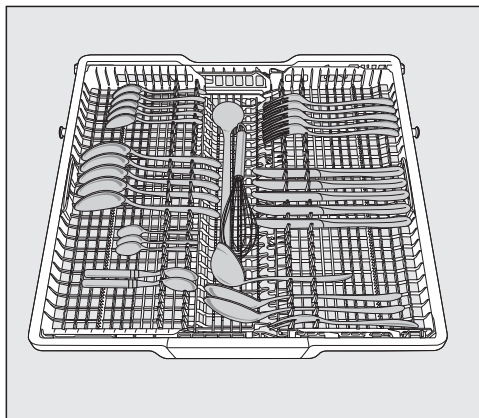
#### Underkorg



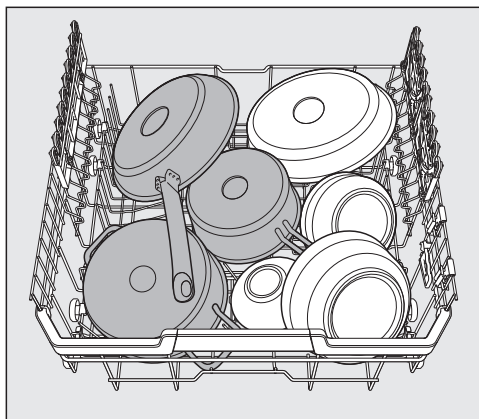
# Placera disken

---

## Besticklåda



## Grovt nersmutsad disk



## Diskmedelssorter

 Skador på grund av olämpliga diskmedel.

Diskmedel som inte är till för hushållsdiskmaskiner kan orsaka skador på diskmaskinen eller diskgodset. Använd endast diskmedel för hushållsdiskmaskiner.

Moderna diskmedel innehåller många verksamma ämnen. De viktigaste ämnena är:

- Komplexbildare binder vattenhårdhet och förhindrar på så vis kalkavlagringar.
- Alkalinitet är nödvändig för uppluckring av fasttorkad smuts.
- Enzymer bryter ner stärkelse och löser upp proteiner.
- Blekmedel som är syrebaserat avlägsnar färgfläckar (till exempel te, kaffe och tomatsås).

Huvudsakligen säljs milt alkaliska diskmedel med enzymer och syrebaserat blekmedel.

Det finns olika typer av diskmedel:

- Diskmedel i pulver- och gelform doseras olika beroende på mängden disk och hur smutsig disken är.
- Disktabletter innehåller en diskmedelsmängd som oftast är tillräcklig för alla diskprogram.


Förutom vanliga diskmedel finns det också produkter med flera funktioner. Dessa produkter innehåller en spolglans- och en vattenavhärdfunktionsfunktion (saltersättning).

Använd bara dessa kombinationsdiskmedel inom det vattenhårdhetsområde som rekommenderas av tillverkaren. Dessa kombinationsmedel har olika disk- och torkeffekt.

Om du slutar att använda diskmedel med fler funktioner, så fyller du på salt och spolglans. Återaktivera indikeringarna för påfyllning vid behov.

Ett optimalt disk- och torkresultat får du genom att använda vanligt diskmedel tillsammans med separat dosering av salt och spolglans.

# Diskmedel

 Risk för frätskador orsakade av diskmedel.

Maskindiskmedel kan orsaka frätskador i huvud, ögon, näsa, mun och svalg.

Undvik kontakt med diskmedel.

Andas inte in pulverdiskmedel. Svälj inte diskmedel. Uppsök genast läkare om du har andats in eller svält diskmedel.

Låt inte barn komma i kontakt med diskmedel. Det kan fortfarande finnas rester av diskmedel i diskmaskinen. Håll därför barn borta från öppnad diskmaskin. Fyll på maskindiskmedel innan du ska starta ett diskprogram.

## Dosera diskmedel

I diskmedelsfacket ryms max 50 ml diskmedel.

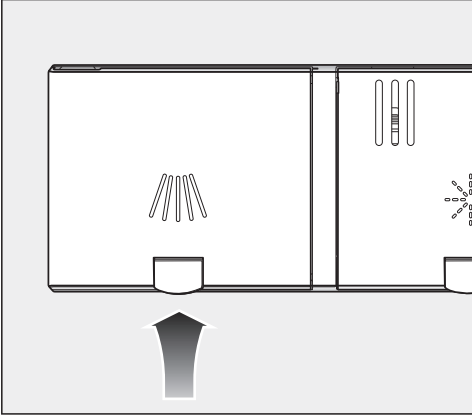
I diskmedelsfacket finns markeringar som doseringshjälp och som visar: 20, 30, max. När luckan är öppen i vågrätt läge visar den ungefärlig nivå i ml och den maximala fyllnadshöjden.


- Följ anvisningarna på diskmedelsförpackningen vid dosering av diskmedel.
- Om inget annat anges doserar du en maskindisktablett eller beroende på hur smutsig disken är 20 till 30 ml diskmedel i diskmedelfacket.

Använder du mindre diskmedel än rekommenderad mängd kan det hända att disken inte blir riktigt ren.

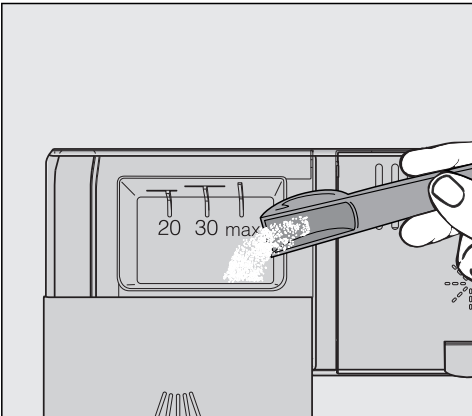
Det kan hända att en del disktabletter inte löser upp sig helt i programmet *QuickPowerWash* (programmet *PowerWash* + tillvalet *Quick*).

## Fylla på diskmedel



- Lyft den gula knappen på diskmedelsfackets lucka .

Luckan öppnas.  
Luckan är också öppen efter ett avslutat diskprogram.

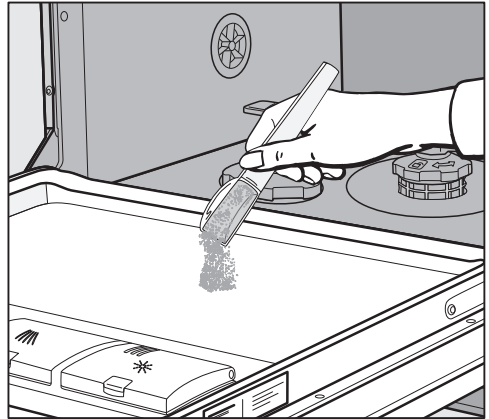


- Fyll på diskmedel i diskmedelsfacket.
- Skjut luckan på diskmedelsfacket tills den är stängd.

Det får inte fastna diskmedel som förhindrar luckans rörelse. Det kan leda till att locket inte öppnas under programmet.

Fyll inte på diskmedelsfacket för mycket.

- Stäng också diskmedelsförpackningen. Annars kan diskmedlet klumpa sig.




- I program med fördisk (se avsnittet "Programöversikt") kan du även fylla på en liten mängd diskmedel på luckans innerplåt.

# Drift

---

## Starta diskmaskinen

- Öppna vattenkranen om den är stängd.
- Öppna luckan.
- Kontrollera att spolarmarna kan rotera fritt.
- Tryck på knappen .


På displayen visas kort det valda programmet och motsvarande kontrollampa lyser.

Sedan visas eventuellt prognosen för det valda programmets energi- och vattenförbrukning under ett par sekunder. Därefter växlar displayen till visning av den beräknade programtiden för valt program.

## Välja program



Välj alltid det program som bäst passar till det som ska diskas, alltså till typ av disk och hur smutsig den är.

I avsnittet **“Programöversikt”** beskrivs programmen och deras användningsområden.



- Välj önskat program med programvals-knappen .

Det valda programmets kontrollampa lyser.

Under  finns ytterligare program.

- Använd eventuellt programvals-knappen  för att välja alternativet .

På displayen visas de första av de ytterligare programmen.

- Välj önskat program i displayen med hjälp av knapparna  .







Du kan nu välja tillval (se avsnittet “Tillval”).

Om tillvalsfunktioner har valts så lyser motsvarande kontrollampor.

## Visning av programtid

Före programstarten visas den beräknade tiden för det valda programmet på displayen. Under programförloppet visas återstående tid för programmet fram till programslut när luckan är öppen.

Vilket programavsnitt som pågår visas med en av följande symboler:

-  Fördisk/försköljning
-  Diskning
-  Mellansköljning
-  Klarsköljning
-  Torkning
-  Slut

Tiden för ett och samma program kan variera. Det beror bland annat på temperaturen på det inkommande vattnet, avhårdarens regenereringscykel, vilket diskmedel som används, mängden disk och hur smutsig disken är.

När du väljer ett program för första gången visas en genomsnittlig programtid för diskning med kallvattenanslutning.

Tiderna i avsnittet "Programöversikt" motsvarar programtiden vid disk mängd och temperatur enligt norm.

För varje programförlopp korrigerar styrelektroniken programtiden motsvarande temperaturen för inkommande vatten och disk mängd.

## Starta ett program

- Du startar programmet genom att stänga luckan.  
Om det behövs så bekräftar du meddelanden som visas i displayen med OK.

Den optiska funktionskontrollen lyser som bekräftelse på att ett program har startats.

Med hjälp av knappen OK kan du se namnet på pågående program när luckan är öppen.

 Risk för skällning av hett diskvatten.

Under drift kan vattnet i diskmaskinen bli mycket varmt.

Öppna därför luckan mycket försiktigt om det behöver göras under drift.


# Drift

---

## Programslut

Vid programslut blinkar den optiska funktionskontrollen långsamt och i förekommande fall ljuder en signal.


Den optiska funktionskontrollen släcks 10 minuter efter programslut när luckan är stängd.

Programmet är avslutat när meddelandet  Klar visas i displayen.

När funktionen "AutoOpen" är aktiverad så öppnas luckan automatiskt i vissa program (se avsnittet "Inställningar – AutoOpen"). Detta ger en förbättrad torkning.


När programmeringsfunktionen Förbrukning är inkopplad kan du se den faktiska energi- och vattenförbrukningen för det pågående programmet (se avsnittet "Bidra till att skona miljön – EcoFeedback – visning av förbrukning").

Fläkten för torkning fortsätter att gå några minuter efter programslut.

 Skador på grund av vattenånga. Vattenångan kan förorsaka skador på ömtåliga köksmöbler och bänkskivor om du öppnar luckan efter programslut och fläkten inte längre går. Om du har kopplat från den automatiska lucköppningen (se avsnittet "Inställningar – AutoOpen") och ändå vill öppna luckan efter programslut, så öppna luckan helt.

## Energi


Diskmaskinen stängs av automatiskt 10 minuter efter senaste knapptryckning eller efter programslut för att spara energi.

Du kan koppla in diskmaskinen igen med knappen .


Diskmaskinen stängs inte av automatiskt under ett program eller om ett fel föreligger.




## Stänga av diskmaskinen

- Öppna luckan.
- Du kan när som helst stänga av diskmaskinen med knappen .

Om du stänger av diskmaskinen under ett pågående program, avbryts programmet.

- Använd knappen  för att välja tillvalet Stänga av.
- Bekräfta meddelandet Stänga av med OK.

Även en pågående timertid kan du avbryta på detta sätt.

 Skador på grund av vatten som rinner ut.

Vatten som rinner ut kan orsaka skador.

Stäng för säkerhets skull också av vattenkranen om diskmaskinen ska stå oanvänd en längre tid, till exempel under semestern.

## Plocka ur disk

Varmt porslin är stötkänsligt. Låt det därför svalna i diskmaskinen tills du kan ta i det utan att bränna dig.

Diskgodset svalnar snabbare om du öppnar luckan helt efter att ha stängt av diskmaskinen.

- Plocka först ut disken från underkorgen, sedan från överkorgen och sist från 3D-MultiFlex-lådan (om sådan finns).  
Då undviker du att det droppar vatten från överkorgen eller 3D-MultiFlex-lådan på disken i underkorgen eller överkorgen.

# Drift

## Avbryta program tillfälligt

Programmet avbryts så snart luckan öppnas.

När luckan stängs fortsätter programmet efter några sekunder där det avbröts.



Risk för skållning av hett diskvatten.

Under drift kan vattnet i diskmaskinen bli mycket varmt.



Öppna därför luckan mycket försiktigt om det behöver göras under drift.

## Avbryta eller byta program


Om programmet avbryts så kan viktiga programavsnitt utebli.

Avbryt endast ett program under de första minuterna efter programstart.

Om ett program är igång kan du byta program på följande sätt:

- Öppna luckan.
- Stäng av diskmaskinen med knappen .
- Använd knappen  för att välja tillvallet Stänga av.
- Bekräfta meddelandet Stänga av med OK.

Om du vill välja ett annat program:

- Koppla in diskmaskinen igen med knappen .
- Vid manuell diskmedelsdosering ska du kontrollera om diskmedelsfacket fortfarande är stängt.  
Har diskmedelsfackets lucka redan öppnats så fyller du åter på diskmedel och stänger luckan.
- Välj önskat program och starta det genom att stänga diskmaskinsluckan.

Den optiska funktionskontrollen lyser som bekräftelse på att ett program har startats.

## Timer

Du kan ställa in starttiden på ett program. Du kan senarelägga programstarten från 30 minuter och upp till 24 timmar.

För framflyttning av start mellan 30 minuter och 3 timmar ställs tiden in i steg om 30 minuter. Däröver ställs den in i steg om en timme.

Vid manuell dosering av diskmedel kan annars diskmedlet klumpa sig om diskmedelsfacket är fuktigt och sköljs då inte bort ordentligt.

När du använder timern, se till att diskmedelsfacket är torrt när du fyller på diskmedel. Om inte så torka ur det.

Använd inget flytande diskmedel. Det kan rinna ut.






Hälsosofara på grund av diskmedel.

För att undvika att barn kommer i kontakt med diskmedlet:

Fyll på diskmedel **först direkt före** programstart, det vill säga innan du aktiverar timern.

## Aktivera timern

- Öppna luckan.
- Starta diskmaskinen med knappen .
- Välj önskat program.
- Tryck på knappen  *Timer*.

I displayen visas den senast inställda "Starta om"-tiden. Kontrolllampan  *Timer* tänds.

- Använd knapparna  $\vee/\wedge$  för att ställa in önskad tid efter vilken programmet ska startas automatiskt.

Om du håller knapparna  $\vee$  eller  $\wedge$  intryckta fortsätter nedräkningen automatiskt.

- Bekräfta med *OK*.
- Stäng luckan.

## Tillvalsfunktioner


---

Efter aktivering av timern släcks alla visningar efter några minuter för att spara energi.

Tryck på knappen  för att koppla in displayen igen under ett par minuter.

- Öppna luckan om du vill kontrollera återstående timertid.



Tiden fram till programstart räknas ner i en-timmes steg om programstarten skjuts fram mer än 10 timmar och i steg om en minut om tiden fram till programstart är mindre än 10 timmar.

När tiden fram till programstart har räknats ner startar det valda programmet automatiskt. På displayen visas återstående tid och kontrollampan  *Timer* släcks.

### **Starta program innan nedräkningen av timertiden är avslutad:**

Du kan även starta programmet under nedräkningen av timertiden.



Gör så här:

- Öppna luckan.
- Stäng av diskmaskinen med knappen .
- Koppla in diskmaskinen igen med knappen .
- Välj önskat program.
- Du startar programmet genom att stänga luckan.


Den optiska funktionskontrollen lyser som bekräftelse på att ett program har startats.

### Visa drifttimmar

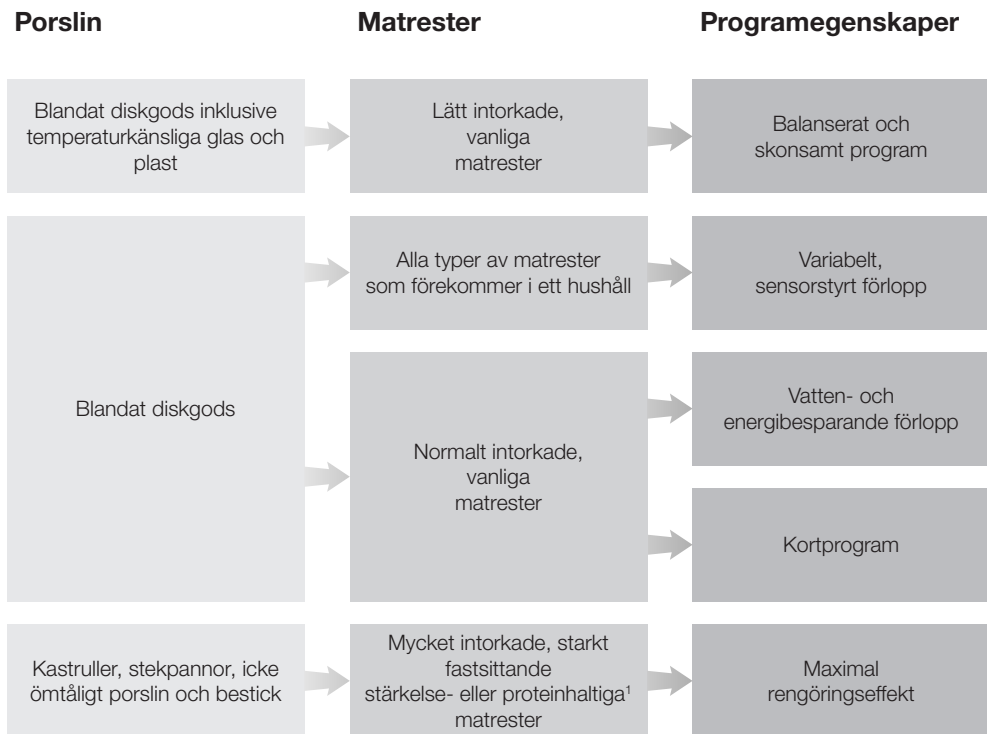
Du kan visa hur många timmar diskmaskinen har varit i drift.

- Öppna luckan.
- Starta diskmaskinen med knappen .
- Bekräfta eventuellt brist på medel med *OK*.
- Tryck 5 sekunder på programvalsknappen .

Drifttimmarna visas i displayen.

- Med knapparna  och *OK* kan du åter gå tillbaka till programmenyn.

# Hjälp för programval







<sup>1</sup> Stärkelsehaltiga matrester kan uppstå av till exempel potatis, pasta eller ris. Proteinhaltiga matrester kan uppstå när du steker kött eller fisk.

# Hjälp för programval

## Program<sup>2</sup>

## Förbrukningsprognos<sup>3</sup>

➔ <b>ComfortWash 45 °C</b> 	<table border="1"><tr><td>Energiförbrukning</td><td></td></tr><tr><td>Vattenförbrukning</td><td></td></tr><tr><td>Programtid</td><td></td></tr></table>	Energiförbrukning		Vattenförbrukning		Programtid	
Energiförbrukning							
Vattenförbrukning							
Programtid							
➔ <b>Auto</b> 	<table border="1"><tr><td>Energiförbrukning</td><td></td></tr><tr><td>Vattenförbrukning</td><td></td></tr><tr><td>Programtid</td><td></td></tr></table>	Energiförbrukning		Vattenförbrukning		Programtid	
Energiförbrukning							
Vattenförbrukning							
Programtid							
➔ <b>ECO</b>	<table border="1"><tr><td>Energiförbrukning</td><td></td></tr><tr><td>Vattenförbrukning</td><td></td></tr><tr><td>Programtid</td><td></td></tr></table>	Energiförbrukning		Vattenförbrukning		Programtid	
Energiförbrukning							
Vattenförbrukning							
Programtid							
➔ <b>PowerWash 60 °C</b> 	<table border="1"><tr><td>Energiförbrukning</td><td></td></tr><tr><td>Vattenförbrukning</td><td></td></tr><tr><td>Programtid</td><td></td></tr></table>	Energiförbrukning		Vattenförbrukning		Programtid	
Energiförbrukning							
Vattenförbrukning							
Programtid							
➔ <b>Intensiv 75 °C</b> 	<table border="1"><tr><td>Energiförbrukning</td><td></td></tr><tr><td>Vattenförbrukning</td><td></td></tr><tr><td>Programtid</td><td></td></tr></table>	Energiförbrukning		Vattenförbrukning		Programtid	
Energiförbrukning							
Vattenförbrukning							
Programtid							

<sup>2</sup> Du kan anpassa programmen med olika tillvalsfunktioner (se avsnittet "Tillval").  
Du kan även välja funktionen "Mellansköljning 2" (se avsnittet "Inställningar").

<sup>3</sup> Det prognostiserade värdet kan ändras på grund av valda inställningar, tillvalsfunktioner eller användningsvillkoren.

# Programöversikt

Program	Programförlopp				
	Fördisk	Rengöring °C	Mellansköljning	Desinfektion °C	Torkning/ AutoOpen
ECO <sup>1</sup>	-	43	✓	42	✓/✓
Auto 45–60 °C	Variabelt programförlopp, sensorstyrd anpassning till disk mängd och matrester				
	Efter behov	45–60	✓	55–70	✓/✓
ComfortWash 45 °C	✓	45	✓	55–70	✓/✓
PowerWash 60 °C	-	60	✓	60	✓/✓
Intensiv 75 °C	✓	75	✓	55–70	✓/✓
ComfortWash+ 55 °C	✓	55	✓	55–70	✓/✓
Extra tyst 50 °C	-	50	✓	55–70	✓/✓
Fin 45 °C	-	45	✓✓	56	✓/✓
Maskinrengöring	-	75	✓✓	70	✓/✓
Ursköljning salt	✓	-	-	-	-/-

<sup>1</sup> Program som baseras på uppgifterna på energietiketten.  
 Detta program är enligt den senaste EU-förordningen med hänsyn till energi- och vattenförbrukning det effektivaste för att diska normalt smutsad disk.



# Programöversikt

Förbrukning <sup>2</sup>				
Elektrisk energi		Vatten	Tid	
Kallvatten 15 °C kWh	Varmvatten 60 °C kWh	liter	Kallvatten 15 °C h:min	Varmvatten 60 °C h:min
0,54	0,29	8,4	3:50	3:40
0,65–0,95 <sup>3,4</sup>	0,55–0,65 <sup>3,4</sup>	6,0–13,0 <sup>3,4</sup>	2:02–2:59	1:59–2:49
0,85	0,45	12,5	2:38	2:28
1,00	0,65	9,5	1:26	1:15
1,25	0,85	13,5	3:09	2:44
0,95	0,50	12,5	2:30	2:19
0,95	0,75	9,0	4:04	3:54
0,85	0,50	11,5	1:55	1:38
1,75	1,15	19,0	2:12	1:50
0,01	0,01	8,5	0:13	0:13

<sup>2</sup> De nämnda värdena för programmet *ECO* beräknades enligt standardiserade testvillkor. De nämnda värdena för övriga program beräknades enligt jämförbara testvillkor. I praktiken kan det bli stora skillnader på grund av valda inställningar, tillvalsfunktioner eller avvikande förutsättningar (se avsnittet "Drift", "Visning av programtid")

<sup>3</sup> Minsta värde: Halvfylld diskmaskin med disk som bara är lite smutsig

<sup>4</sup> Maximalt värde: Fylld diskmaskin med disk som är mycket smutsig

# Programöversikt

---

## Ytterligare program

### **ComfortWash+ 55 °C**

Program för rengöring av blandad disk med alla typer av vanligt förekommande matrester.

### **Extra tyst 50 °C**

Extra tyst program med förlängd programtid. Programmet passar för blandad disk med lätt intorkade och vanligt förekommande matrester.

### **Fin 45 °C**

Programmet för extra skonsam diskning av temperaturkänsligt porslin, glas och plast med lätt intorkade och vanligt förekommande matrester.

### **Maskinrengöring**

Diskutrymmet är till största delen självrengörande. Om det ändå har bildats rester eller beläggningar så rengör du diskmaskinen med programmet *Maskinrengöring*. Under rengöringen får det inte finnas disk i maskinen. Programmet är anpassat med skötselprodukter (maskinrengöringsmedel, skötselmedel) för rengöring av diskutrymmet (se avsnittet “Extra tillbehör – Maskinrengöring”). Läs även anvisningarna på produktförpackningen. Vid användning av skötselprodukter får inget diskmedel doseras. Därför är den automatiska diskmedelsdoseringen avaktiverad för detta program (om sådan finns).

### **Ursköljning salt**

Program för ursköljning av diskutrymmet efter varje påfyllning av salt. Starta programmet *Ursköljning salt* utan diskgoods och utan diskmedelsdosering varje gång du öppnat saltbehållaren. Så kan eventuellt överflödigt saltvatten spädas ut och slutligen spolas bort.

### **QuickPowerWash**

Kort program under en timme för blandad disk med lätt intorkade och vanligt förekommande matrester. Programmet kan väljas genom programmet *PowerWash* i kombination med tillvalsfunktionen *Quick* (se avsnittet “Tillval”, “Quick”).

## Välja tillvalsfunktioner

Du kan anpassa programmen med olika tillvalsfunktioner.

Du gör detta genom att välja till eller bort tillvalsfunktioner för ett valt program före programstart.

- Tryck på knappen  $\uparrow \equiv$  *Tillval*.
- Välj önskad tillvalsfunktion och bekräfta med *OK*.

Tillvalsfunktioner som inte kan kombineras med valt program eller vald tillvalsfunktion markeras med en låssymbol  $\square$ .

Eventuellt visas ett motsvarande meddelande i displayen.

- Bekräfta meddelandet med *OK*.
- Du startar programmet genom att stänga luckan.

Du kan ställa in om valda tillvalsfunktioner ska vara konstant aktiverade för aktuellt program (se avsnittet "Inställningar", "Spara tillvalsfunktioner").

## BottleClean

Du kan välja tillvalsfunktionen *BottleClean* för att öka programmets rengöringseffekt, för höga, smala ihåliga kärl, till exempel smala ölglas och drickflaskor. Diskgodset som placerats i glas- och flaskhållaren i underkorgen rengörs extra grundligt (se avsnittet "Placera porslin och bestick", "FlexCare Glass & Bottle").

Vid aktivering av denna tillvalsfunktion förlängs programtiden och disktemperaturen kan höjas. Vatten- och energiförbrukningen kan öka.

## IntenseZone

Du kan välja tillvalsfunktionen *IntenseZone* för att öka programmets rengöringseffekt i underkorgen.

Vid aktivering av denna tillvalsfunktion förlängs programtiden och disktemperaturen höjs. Vatten- och energiförbrukningen kan öka.

## Extra rent

Du kan välja den här tillvalsfunktionen för att öka programmets rengöringseffekt.

Vid aktivering av denna tillvalsfunktion förlängs programtiden och disktemperaturen höjs. Vatten- och energiförbrukningen kan öka.

## Extra torrt

Du kan välja den här tillvalsfunktionen för att öka programmets torkeffekt.

Vid aktivering av denna tillvalsfunktion förlängs programtiden och klarsköljningstemperaturen höjs. Energiförbrukningen ökar.

## Tillvalsfunktioner

---

### **välja Quick**

Du kan förkorta programtiden med tillvalsfunktionen *Quick*.

Hur mycket programtiden förkortas varierar beroende på valt program.

För att uppnå ett optimalt diskresultat så ökar temperaturen och därmed energiförbrukningen något.

Tillvalet *Quick* prioriteras eventuellt framför andra valda tillvalsfunktioner.

Du väljer till eller bort tillvalsfunktioner före programstart.

- Tryck på knappen  *Quick*.

Kontrolllampan för knappen lyser om tillvalet kan väljas för det valda programmet.

Om det valda programmet inte kan kombineras med tillvalsfunktionen visas ett meddelande på displayen.

- Bekräfta meddelandet med *OK*.
- Du startar programmet genom att stänga luckan.

Du kan ställa in om vald tillvalsfunktion ska vara konstant aktiverade för aktuellt program (se avsnittet "Inställningar", "Spara tillvalsfunktioner").

I kombination med programmet *PowerWash* påverkar tillvalsfunktionen *Quick* programmet *QuickPowerWash*, ett kortprogram för lätt fasttorkade matrester.

Kontrollera hela diskmaskinen regelbundet (ungefär med 4–6 månaders mellanrum). Det gör att störningar och fel kan undvikas innan de ens dyker upp.



Risk för skador på grund av olämpliga rengöringsmedel.


Alla ytor är repkänsliga. Alla ytor kan missfärgas eller förändras om de kommer i kontakt med olämpliga rengöringsmedel.

Använd endast lämpligt rengöringsmedel för respektive yta.

## Rengöra diskutrymmet

Om rätt diskmedelsdosering alltid används är diskutrymmet i stort sett självrengörande.

Om du för det mesta använder diskprogram med lägre disktemperatur (< 50 °C) finns det risk att det uppstår bakterier och lukt i diskutrymmet. För att rengöra diskutrymmet och förebygga oönskad lukt bör du köra programmet *Intensiv 75 °C* en gång i månaden.

Om kalk och fett ändå har lagrats så rengör du maskinen med programmet *Maskinrengöring* (se avsnittet “Programöversikt –  Ytterligare program”) med maskinrengöringsmedel (se avsnittet “Extra tillbehör – Maskinrengöring”). Läs anvisningarna på förpackningen.

Du kan köpa rengörings- och skötselprodukter i Miele's webbutik eller hos Miele service.

- Rengör silarna i diskutrymmet regelbundet.

# Rengöring och skötsel

---

## Hygienfunktion

Om du för det mesta använder diskprogram med lägre disktemperatur finns det risk att det uppstår bakterier och lukt i diskutrymmet. När program mer låg temperatur har använts flera gånger rekommenderas att du regelbundet kör ett program med hög temperatur. På så vis undviks bildandet av beläggningar och lukt.

Du kan aktivera eller avaktivera ett meddelande för hygieninfo (se avsnittet "Inställningar – Hygienfunktion").

Om du avaktiverar meddelandet så körs programmet *Intensiv 75 °C* en gång i månaden för att rengöra diskutrymmet och förebygga oönskad lukt.

## Rengöra luckan och lucktätningen

Lucktätningen och sidorna på diskmaskinsluckan nås och rengörs inte av vattenstrålarna vid diskning. Där kan det bildas mögel.

- Torka av lucktätningen regelbundet med en fuktig trasa för att avlägsna matrester.
- Torka bort stänk av mat- och dryckesrester från diskmaskinens sidor.

## Rengöra manöverpanelen

- Rengör manöverpanelen **endast** med en ren, fuktig trasa.

## Rengöra ljuslisten

Ljuslistens optiska funktionskontroll finns på täckfolien under bänkskivan.

- Rengör ljuslisten vid behov med en fuktig trasa.

## Rengöra fronten



Skador på grund av smuts.

Om smutsen får bita sig fast en längre tid kan det hända att den inte längre går att få bort och ytorna kan missfärgas eller förändras.

Det bästa är att alltid ta bort smuts direkt.

- Rengör framsidan med en ren trasa, handdiskmedel och varmt vatten. Torka sedan av fronten med en mjuk trasa. Du kan också rengöra ytorna med en ren, fuktig mikrofibertrasa utan rengöringsmedel.

**För att undvika skador på ytorna bör följande inte användas för rengöring:**

- rengöringsmedel som innehåller soda, ammoniak, syra eller klorid,
- kalklösande rengöringsmedel,
- skurmedel i pulver eller flytande form
- rengöringsmedel som innehåller lösningsmedel,
- rengöringsmedel för rostfritt stål,
- diskmaskinsrengöringsmedel,
- ugnsgöringsmedel,
- rengöringsmedel för glas eller fönsterputsmedel,
- hårda eller gamla disksvampar, trasor och borstar (till exempel använda disksvampar som innehåller rester av skurmedel),
- rengöringssvampar för glaskeramiska ytor,
- vassa metallskrapor,
- stålull,
- ångrengörare.

# Rengöring och skötsel

## Rengöra spolarmarna

Matrester kan fastna i spolarmens munstycken. Kontrollera därför spolarmarna regelbundet (ungefär varannan till var fjärde månad).

Diska aldrig utan spolarmar.

⚠ Skador orsakade av smutsiga delar i cirkulationssystemet.

Utän silar kan grova smutspartiklar hamna i cirkulationssystemet och täppa till det.

Diska aldrig utan den nedre spolarmen och inte utan silar.

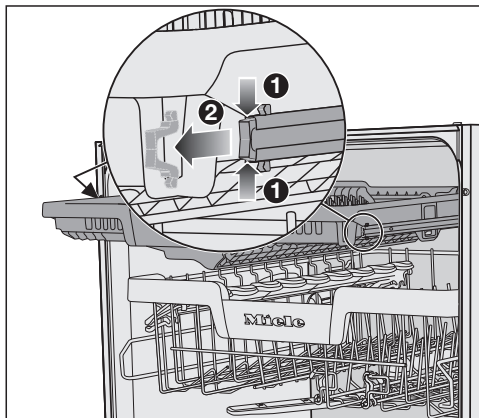
Se vid rengöringen av silarna och spolarmarna till att inga större föremål hamnar i cirkulationssystemet.

- Stäng av diskmaskinen.

## Ta ut besticklådan (om sådan finns)

Ta först ut besticklådan (om sådan finns) för att kunna ta ut den övre spolarmen.

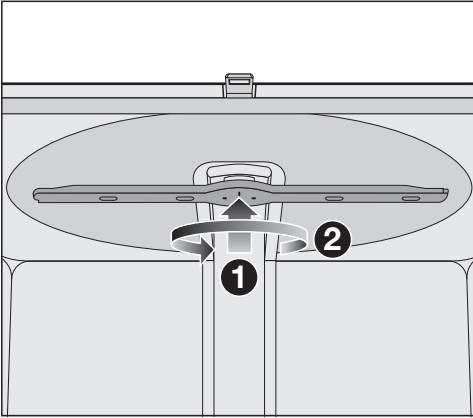
- Dra ut besticklådan.



- Tryck ihop skenornas säkerhetsklämmor på båda sidorna av besticklådan ① och ta samtidigt loss säkerhetsklämmorna ②.
- Ta ut besticklådan helt.

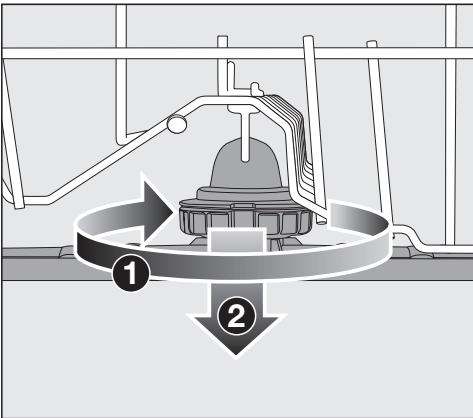


## Ta loss den övre spolarmen



- Tryck upp den övre spolarmen ①, så att de inre spärrhakarna hakar fast och skruva sedan loss spolarmen moturs ② (blickriktning nerifrån).

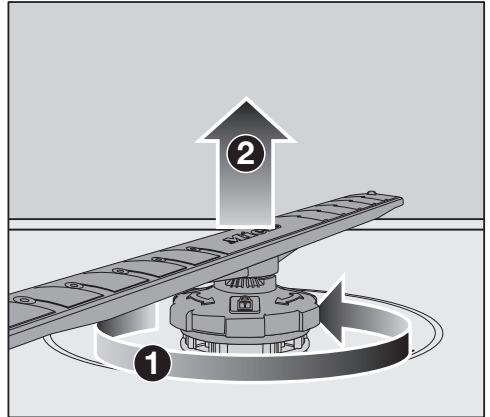
## Ta loss spolarmen i mitten



- Vrid den mellersta spolarmens förskruvning medurs ① (blickriktning uppifrån) och ta loss spolarmen ②.

## Ta loss den nedre spolarmen

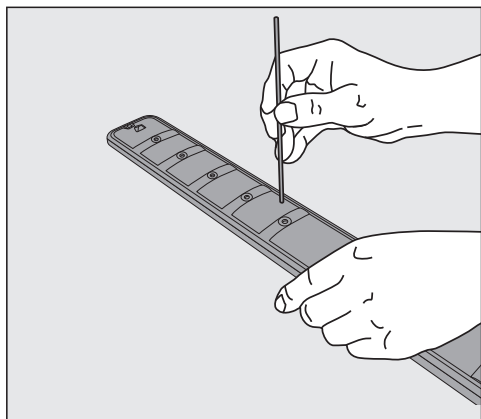
- Dra ut underkorgen.



- Vrid den nedre spolarmens förskruvning moturs ① (blickriktning uppifrån) och dra loss spolarmen uppåt ②.

# Rengöring och skötsel

## Rengöra spolarmarna

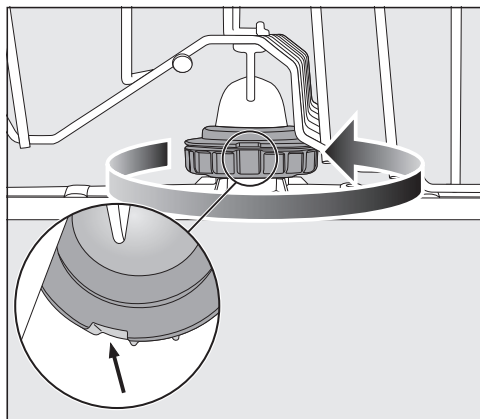


- Tryck in eventuella matrester i spolarmen med ett spetsigt föremål.
- Sedan sköljer du spolarmen under rinnande vatten.

## Sätt in den övre spolarmen

- Sätt in den övre spolarmen och dra fast den hårt.

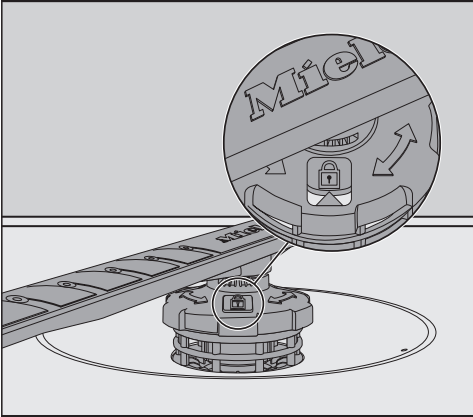
## Sätt in den spolarmen i mitten




- Sätt tillbaka spolarmen i mitten och vrid förskruvningen moturs (blickriktning uppifrån) tills den snäpper fast. Se till att utsparningarna i spärren ligger över varandra.

## Sätt in den nedre spolarmen

- Sätt tillbaka den nedre spolarmen och se till att silkombinationen ligger jämnt på diskutrymmets botten.



- Vrid den nedre spolarmens förskruvning medurs (blickriktning uppifrån) tills pilen i siktönstret pekar mot lås-symbolen .
- Kontrollera att spolarmarna kan rotera fritt.

 Skador orsakade av smutsiga delar i cirkulationssystemet.

Silkombinationen fästs med den nedre spolarmen. Utan silar kan grova smutspartiklar hamna i cirkulationssystemet och täppa till det.

Diska aldrig utan den nedre spolarmen och inte utan silar.


## Sätt in besticklådan (om sådan finns)

- Skjut tillbaka besticklådan framåt på skenorna.
- Sätt säkerhetsklämmorna i skenorna på båda sidor av besticklådan.

# Rengöring och skötsel

## Kontrollera silarna i diskutrymmet

Silen på diskutrymmets botten fångar upp grövre smuts från diskvattnet. På så vis kan detta inte hamna i vattnets cirkulationssystem och via spolarmarna föras tillbaka till diskutrymmet.

 Skador orsakade av smutsiga delar i cirkulationssystemet.

Utan silar kan grova smutspartiklar hamna i cirkulationssystemet och täppa till det.

Diska aldrig utan den nedre spolarmen och inte utan silar.

Se vid rengöringen av silarna och spolarmarna till att inga större föremål hamnar i cirkulationssystemet.

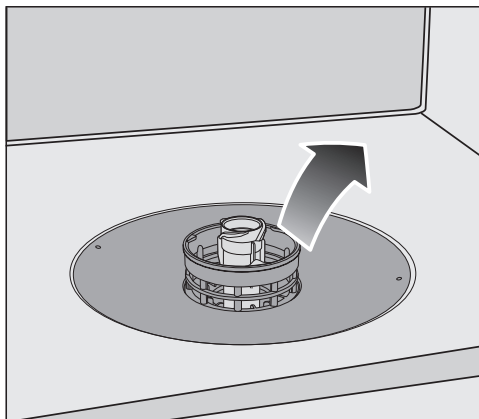
Silarna kan sättas igen av smuts efter en viss tid. Tiden beror på dina hus-hållsvanor.

På displayen visas meddelandet *Kontrollera sil* efter 50 diskomgångar.

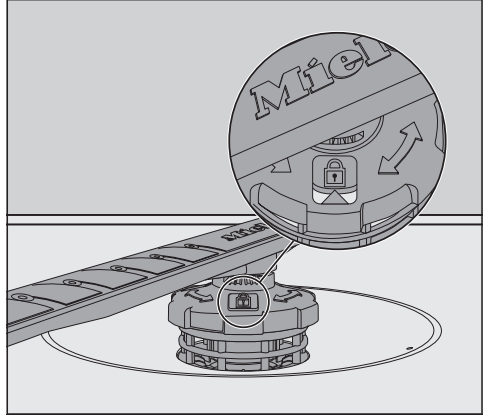
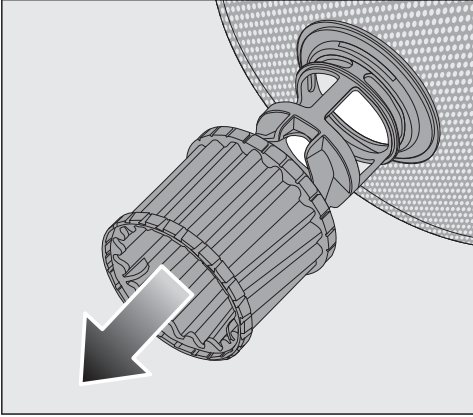
- Kontrollera silkombinationen.
- Rengör silkombinationen vid behov.
- Bekräfta meddelandet med *OK*.

## Rengöra silarna


- Stäng av diskmaskinen.
- Ta ut den nedre spolarmen (se avsnittet "Rengöring och skötsel – Rengöra spolarmarna").
- Innan du tar ut silkombinationen tar du bort stora smutsdelar så att dessa inte kan hamna i cirkulationssystemet.




- Ta ut silkombinationen.



- För att rengöra silens insida drar du mikrofiltret på plastringen neråt från silkombinationen.
- Rengör alla delar under rinnande vatten. Använd eventuellt en diskborste.
- Sätt tillbaka mikrofiltret på silkombinationen.
- Sätt tillbaka silkombinationen så att den ligger tätt an mot diskutrymmets botten.
- Sätt tillbaka den nedre spolarmen med förskruvningen på silkombinationen.

- Vrid förskruvningen medurs tills pilen i siktfönstret pekar mot låssymbolen .

 Skador orsakade av smutsiga delar i cirkulationssystemet. Silkombinationen fästs med den nedre spolarmen. Utan silar kan grova smutspartiklar hamna i cirkulationssystemet och täppa till det. Diska aldrig utan den nedre spolarmen och inte utan silar.

# Rengöring och skötsel

## Rengöra silen i vattentilloppet

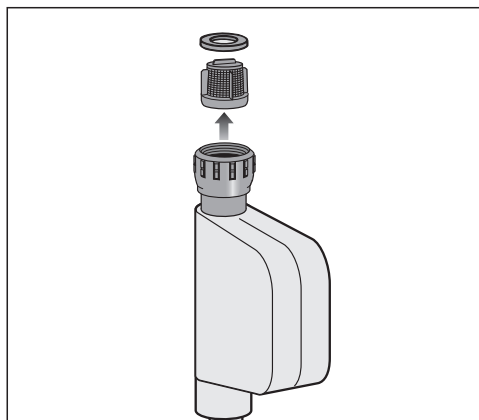
För att skydda vattentilloppsventilen är en liten sil inbyggd i förskruvningen. Om silen är smutsig rinner bara lite vatten in i diskutrymmet.

 Risk för elektriska stötar av nätspänning.

Vattenanslutningens plasthölje innehåller en elektrisk ventil.

Doppa inte höljet i vatten.

- Koppla ur diskmaskinen från elnätet. Stäng av diskmaskinen och dra sedan ur stickproppen.
- Stäng vattenkranen.
- Skruva loss vattentilloppsventilen.



- Ta ut packningen ur förskruvningen.
- Fatta tag i plastfiltret med till exempel en kombi- eller spetstång och dra ut det.
- Rengör silen under rinnande vatten.
- Återmontera i omvänd ordning.

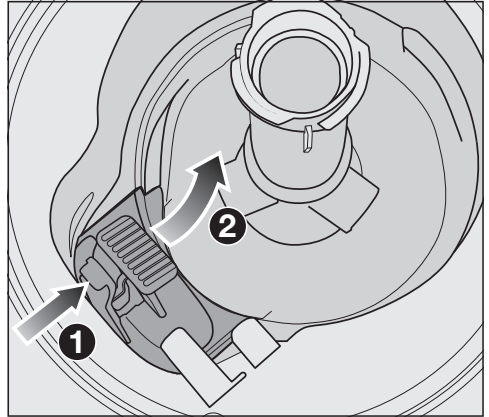
Skruva fast förskruvningen ordentligt på vattenkranen. Öppna vattenkranen långsamt. Om det rinner ut vatten, drar du åt förskruvningen.

Smutsfiltret **måste** sättas tillbaka efter rengöringen.

## Rengöra avloppspumpen

Om det finns vatten kvar i diskutrymmet efter avslutat program tömdes inte vattnet ordentligt. Avloppspumpen kan vara blockerad av främmande föremål. Dessa kan du enkelt ta bort.

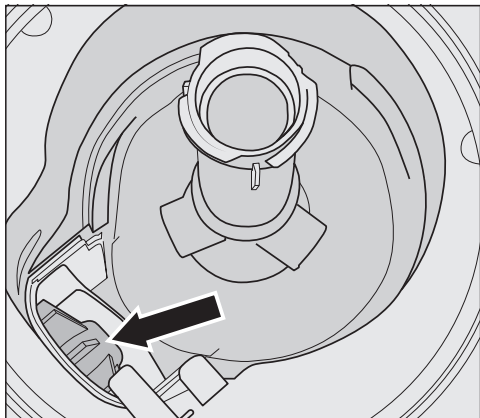
- Koppla ur diskmaskinen från elnätet. Stäng av diskmaskinen och dra sedan ur kontakten.
- Ta ut silkombinationen ur diskutrymmet (se avsnittet "Rengöring och skötsel – Rengöra silarna").
- Ös ur vattnet ur diskutrymmet med en skopa eller ett litet kärl.



- Tryck spärren på avloppspumpens skydd inåt **1**.
- Fäll skyddet inåt tills det kan tas ut **2**.
- Skölj av skyddet väl under rinnande vatten och ta bort alla främmande föremål från det.

## Rengöring och skötsel

---



Under skyddet finns avloppspumpen (se pil).

**⚠** Risk för skador på grund av glassplitter.

Glassplitter är särskilt svårt att se i avloppspumpen.

Rengör avloppspumpen försiktigt.

- Ta försiktigt bort alla föremål från avloppspumpen. Kontrollera pumphjulet genom att vrida det för hand. Hjulet kan endast vridas ryckigt.
- Sätt tillbaka skyddet lodrätt uppifrån.

Var noggrann med att spärren snäpper fast.

**⚠** Risk för skador på grund av felaktig rengöring.

Komponenterna är känsliga och kan skadas under rengöringen.

Rengör avloppspumpen försiktigt.




# Hur du klarar av mindre fel själv





Du kan själv åtgärda de flesta fel och störningar som uppstår vid daglig användning av din produkt. I många fall kan du då spara tid och kostnader eftersom du inte behöver kontakta Miele service.

Under [www.miele.se/c/hjalp-och-produktinformation-2303.htm](http://www.miele.se/c/hjalp-och-produktinformation-2303.htm) får du mer information om hur du själv kan åtgärda fel.

Nedanstående tabeller är till hjälp för att hitta orsaken till ett fel och åtgärda det.



Här anges endast de fel som du kan åtgärda själv. Alla övriga fel visas under  Fel FXX.

## Tekniska fel

Problem	Orsak och åtgärd
<b>Diskmaskinen startar inte.</b>	Luckan är inte riktigt stängd. ■ Tryck på luckan tills den snäpper fast i lucklåset.
	Kontakten är inte ansluten. ■ Anslut kontakten till vägguttaget.
	Säkringen har löst ut. ■ Aktivera säkringen (minsta säkring, se typskylten). ■ Kontakta Miele service om säkringen löser ut igen.
	Diskmaskinen är inte inkopplad. ■ Starta diskmaskinen med knappen  .
<b>Knappen  reagerar inte eller först efter du tryckt flera gånger på den.</b>	Energihantering: Kort innan du tryckte på knappen  öppnades eller stängdes luckan. På detta sätt kopplades diskmaskinen redan in. Elektroniken behövde ett par sekunder på att vara redo för drift. ■ Vänta ett par sekunder efter du har öppnat och stängt luckan. ■ Tryck sedan på knappen  .
<b>Diskmaskinen fortsätter inte att diska.</b>	Säkringen har löst ut. Displayen är släckt och diskmaskinen kan inte längre kopplas in. ■ Aktivera säkringen (minsta säkring, se typskylten). ■ Kontakta Miele service om säkringen löser ut igen.

# Hur du klarar av mindre fel själv

## Felmeddelanden



Problem	Orsak och åtgärd
<b>Den optiska funktionskontrollen blinkar snabbt. Varningssignalen hörs. På displayen visas ett av följande felmeddelanden:</b>	Innan du åtgärdar felet: <ul style="list-style-type: none"><li>■ Stäng av diskmaskinen.</li></ul>
 Fel F	Ett tekniskt fel har uppstått. <ul style="list-style-type: none"><li>■ Koppla in diskmaskinen efter några sekunder igen.</li><li>■ Välj önskat program.</li><li>■ Stäng luckan.</li></ul> Visas felmeddelandet igen föreligger ett tekniskt fel. <ul style="list-style-type: none"><li>■ Stäng av diskmaskinen.</li><li>■ Stäng vattenkranen.</li><li>■ Kontakta Miele service.</li></ul>
 Waterproof	Vattenskyddssystemet (Waterproof-system) har aktiverats. <ul style="list-style-type: none"><li>■ Stäng av diskmaskinen.</li><li>■ Stäng vattenkranen.</li><li>■ Kontakta Miele service.</li></ul>

## Lucköppnare


Problem	Orsak och åtgärd
<b>Den optiska funktionskontrollen blinkar snabbt. Varningssignalen hörs. Följande fel visas i displayen:</b>	Innan du åtgärdar felet: <ul style="list-style-type: none"><li>■ Stäng av diskmaskinen.</li></ul>
⚠ Fel lucka	Luckan öppnas inte automatiskt. Ett tekniskt fel har uppstått. <ul style="list-style-type: none"><li>■ Öppna luckan för hand (se avsnittet “Första gången diskmaskinen används – Öppna luckan”) och slå på diskmaskinen igen.</li><li>■ Om felmeddelandet visas på nytt, kontakta Miele service.</li></ul>
	Skenorna till luckstängningen åker inte in efter det att luckan har öppnats. Ett tekniskt fel har uppstått. <ul style="list-style-type: none"><li>■ Koppla in diskmaskinen igen.</li><li>■ Om felmeddelandet visas på nytt, kontakta Miele service.</li></ul>

# Hur du klarar av mindre fel själv

## Fel i vattentiloppet


Problem	Orsak och åtgärd
<b>Den optiska funktionskontrollen blinkar snabbt. Varningssignalen hörs. På displayen visas ett av följande meddelanden:</b>	
 Öppna vattenkran	Vattenkranen är stängd. ■ Öppna vattenkranen helt.
 Vattentilopp	Innan du åtgärdar felet: ■ Stäng av diskmaskinen.  Vattentiloppsfel. ■ Öppna vattenkranen helt och starta programmet igen. ■ Rengör silen i vattentiloppet (se avsnittet “Rengöring och skötsel – Rengöra silen i vattentiloppet”). ■ Vattenanslutningstrycket är lägre än 50 kPa. Kontakta en VVS-installatör för råd. ■ Eventuellt ligger anslutningen för vattenavloppet på uppställningsplatsen för lågt och du måste avlufta vattenavloppet (se avsnittet “Installation – Vattenavlopp”).

## Fel i vattenavloppet

Problem	Orsak och åtgärd
<p><b>Den optiska funktionskontrollen blinkar snabbt.</b> <b>Varningssignalen hörs.</b> <b>I displayen visas följande meddelande:</b>  Vattenavlopp</p>	<p>Innan du åtgärdar felet:</p> <ul style="list-style-type: none"><li>■ Stäng av diskmaskinen.</li></ul> <p>Fel i vattenavloppet. Eventuellt finns vatten kvar i diskutrymmet.</p> <ul style="list-style-type: none"><li>■ Rengör silkombinationen (se avsnittet “Rengöring och skötsel – Rengöra silarna”).</li><li>■ Rengör avloppspumpen (se avsnittet “Rengöring och skötsel – Rengöra avloppspumpen”).</li><li>■ Avlägsna eventuella veck eller högt liggande öglor från avloppsslangen.</li></ul>

# Hur du klarar av mindre fel själv

## Allmänna problem med diskmaskinen

Problem	Orsak och åtgärd
<b>Kontrolllamporna och displayen är släckta.</b>	Diskmaskinen kopplas från automatiskt för att spara energi. ■ Koppla in diskmaskinen igen med knappen  .
<b>Det finns diskmedelsrester kvar i diskmedelsfacket efter avslutad diskning.</b>	Diskmedelsfacket var fuktigt när diskmedlet fylldes på. ■ Fyll bara på diskmedel i diskmedelsfacket när det är torrt.
<b>Locket till diskmedelsfacket kan inte stängas.</b>	Locket är blockerat av diskmedelsrester. ■ Ta bort diskmedelsresterna.
<b>Efter avslutat program finns en fuktbeläggning på insidan av luckan och eventuellt även på innerväggarna.</b>	Torkningssystemets normala funktion. Fuktigheten dunstar efter en stund.
<b>Det finns vatten kvar i diskutrymmet efter avslutat program.</b>	Innan du åtgärdar felet: ■ Stäng av diskmaskinen.
	Silkkombinationen i diskutrymmet är igensatt. ■ Rengör silkkombinationen (se avsnittet “Rengöring och skötsel – Rengöra silarna”).
	Avloppspumpen är blockerad. ■ Rengör avloppspumpen (se avsnittet “Rengöring och skötsel – Rengöra avloppspumpen”).
	Avloppsslangen har ett veck. ■ Avlägsna vecket från avloppsslangen.
<b>Luktbildning i diskutrymmet</b>	Om du för det mesta använder diskprogram med lägre disktemperatur (< 50 °C) finns det risk att det uppstår bakterier och lukt i diskutrymmet. ■ Kör regelbundet ett program med hög temperatur. På så vis undviks bildandet av beläggningar och lukt.

## Ljud

Problem	Orsak och åtgärd
<b>Dunkande ljud hörs från diskutrymmet</b>	En spolarm slår mot diskgodset. ■ Öppna luckan försiktigt och placera om det disk-gods som är i vägen för spolarmen.
<b>Skallrande ljud hörs från diskutrymmet</b>	Disken rör sig i diskutrymmet. ■ Öppna luckan försiktigt och placera om det disk-godset så att det sitter fast.
	Något har hamnat i avloppspumpen (till exempel en glasskärva). ■ Ta bort det från avloppspumpen (se avsnittet "Rengöring och skötsel – Rengöra avloppspumpen").
<b>Dunkande ljud hörs från vattenledningen</b>	Ljudet orsakas eventuellt av vattenledningens dragning eller att vattenledningen har för liten diameter. ■ Detta inverkar inte på diskmaskinens funktion. Kontakta eventuellt en installatör.

# Hur du klarar av mindre fel själv

## Otillfredsställande diskresultat

Problem	Orsak och åtgärd
<b>Dysken är inte ren.</b>	Dysken placerades inte rätt i korgarna. ■ Följ anvisningarna i avsnittet "Placera dysken".
	Ett för svagt program valdes. ■ Välj ett starkare program (se avsnittet "Programöversikt"). ■ Aktivera funktionen "Extra rent" (se avsnittet "Inställningar – Extra rent"). ■ Aktivera funktionen "Mellansköljning 2" (se avsnittet "Inställningar – Mellansköljning 2").
	Doseringen av diskmedel var otillräcklig. ■ Använd mer diskmedel vid manuell dosering eller byt eventuellt diskmedelssort. ■ Öka doseringsmängden vid automatisk dosering (om sådan finns) (se avsnittet "Inställningar – Spolglans").
	Diskgods blockerar spolarmarna. ■ Kontrollera att spolarmarna kan rotera fritt genom att vrida dem för hand. Placera om dysken vid behov.
	Silkombinationen i diskutrymmet är inte ren eller inte riktigt isatt. Som en följd av detta kan det innebära att spolarmarnas munstycken är blockerade. ■ Rengör silkombinationen eller sätt i den korrekt. ■ Vid behov rengör du munstyckena på spolarmarna (se avsnittet "Rengöring och skötsel – Rengöra spolarmarna").
<b>Glas och bestick känns hala. Glasen har ett blåaktigt skimmer. Beläggningen kan torkas av.</b>	Spolglansdoseringen är för högt inställd. ■ Reducera doseringsmängden (se avsnittet "Inställningar – Spolglans").



## Hur du klarar av mindre fel själv

Problem	Orsak och åtgärd
<b>Diskgodset blir inte torrt eller så är glas och bestick fläckiga.</b>	<p>För låg spolglansdosering eller så är spolglansfacket tomt.</p> <ul style="list-style-type: none"> <li>■ Fyll på spolglans, öka doseringsmängden eller byt spolglanssort vid nästa påfyllning (se avsnittet "Första gången diskmaskinen används – Spolglans").</li> </ul>
	<p>Dysken har plockats ut för tidigt.</p> <ul style="list-style-type: none"> <li>■ Vänta med att plocka ur dysken (se avsnittet "Använda diskmaskinen – Plocka ur disk").</li> </ul>
	<p>Tiden för torkningsfasen för valt program är inte tillräckligt lång för diskning av aktuellt diskgoods (speciellt plastdelar).</p> <ul style="list-style-type: none"> <li>■ Välj funktionen "Extra torrt" (se avsnittet "Inställningar – Extra torrt").</li> </ul>
	<p>Du använder ett diskmedel med flera olika funktioner, vars torkeffekt är för svag.</p> <ul style="list-style-type: none"> <li>■ Byt diskmedel eller fyll på spolglans (se avsnittet "Första gången diskmaskinen används – Spolglans").</li> </ul>
<b>Glaset missfärgas och får en brun-blå ton. Beläggningen kan inte torkas av.</b>	<p>Det har bildats avlagringar från ämnen i diskmedlet.</p> <ul style="list-style-type: none"> <li>■ Byt omedelbart diskmedel.</li> </ul>
<b>Glaset blir matta och missfärgas. Beläggningen kan inte torkas av.</b>	<p>Glaset är inte lämpande för maskindisk. Det sker en förändring av glasytan.</p> <ul style="list-style-type: none"> <li>■ Ingen åtgärd.</li> <li>■ Köp glas som är lämpade för maskindisk.</li> </ul>
<b>Det finns fortfarande kvar rester av te eller läppstift på diskgoods.</b>	<p>Det valda programmet hade inte tillräckligt hög disktemperatur.</p> <ul style="list-style-type: none"> <li>■ Välj ett program med högre disktemperatur.</li> </ul>
	<p>Diskmedlet bleker inte tillräckligt.</p> <ul style="list-style-type: none"> <li>■ Byt diskmedel.</li> </ul>

## Hur du klarar av mindre fel själv

Problem	Orsak och åtgärd
<b>Det är vit beläggning på disken. Vit beläggning på porslin och bestick, glasen har en mjölkaktig hinna. Beläggningen kan torkas av.</b>	Spolglansdoseringen är för låg. ■ Öka doseringsmängden (se avsnittet “Inställningar – Spolglans”).
	Saltbehållaren är tom. ■ Fyll på salt (se avsnittet “Första gången diskmaskinen används – Avhärldningssalt”).
	Saltbehållarens lock är inte riktigt fastsatt. ■ Sätt på locket korrekt och vrid fast det ordentligt.
	Du använder ett diskmedel med flera olika funktioner. ■ Byt diskmedel. Använd eventuellt diskmedelstabletter eller diskmedel i pulverform utan fler funktioner och fyll på salt och spolglans.
	Avhärdaren är för lågt programmerad. ■ Programmera avhärdaren på en högre vattenhårdhet (se avsnittet “Inställningar – Vattenhårdhet”).
	För mycket diskmedel har doserats. ■ Minska doseringsmängden vid automatisk dosering (om sådan finns) (se avsnittet “Inställningar – Spolglans”). ■ Aktivera funktionen “Mellansköljning 2” (se avsnittet “Inställningar – Mellansköljning 2”).
	Doseringen av diskmedel med multifunktion var otillräcklig. Avhärldningseffekten är för liten. ■ Öka doseringsmängden vid automatisk dosering (om sådan finns) (se avsnittet “Inställningar – Spolglans”). ■ Fyll på salt som beskrivet.
<b>Plastdelar har missfärgats.</b>	Naturliga färgämnen från exempelvis morötter, tomat eller ketchup kan vara orsaken. Mängden diskmedel och dess blekande verkan var för liten för dessa färgämnen. ■ Tillsätt mer diskmedel (se avsnittet “Diskmedel”). Redan missfärgade detaljer kommer inte att återfå sin ursprungliga färg.

## Hur du klarar av mindre fel själv

Problem	Orsak och åtgärd
<b>Det har bildats rostfläckar på besticken.</b>	Besticken är inte tillräckligt rostbeständiga. ■ Ingen åtgärd. Köp bestick som tål maskindisk.
	Inget program startades efter påfyllning av salt. Saltrester hamnade därför i ett "normalt" diskprogram. ■ Direkt efter varje saltpåfyllning startar du programmet Ursköljning salt utan diskgoods för att eventuellt överflödigt saltvatten ska spädas ut och spolats bort.
	Saltbehållarens lock är inte riktigt fastsatt. ■ Sätt på locket korrekt och vrid fast det ordentligt.

## Miele service

Under [www.miele.se/c/hjalp-och-produktinformation-2303.htm](http://www.miele.se/c/hjalp-och-produktinformation-2303.htm) och [www.miele.se/c/reservdelar-och-tillbehor-24.htm](http://www.miele.se/c/reservdelar-och-tillbehor-24.htm) får du mer information om hur du själv kan åtgärda fel och om Miele's reservdelar.

### Få hjälp vid eventuella störningar

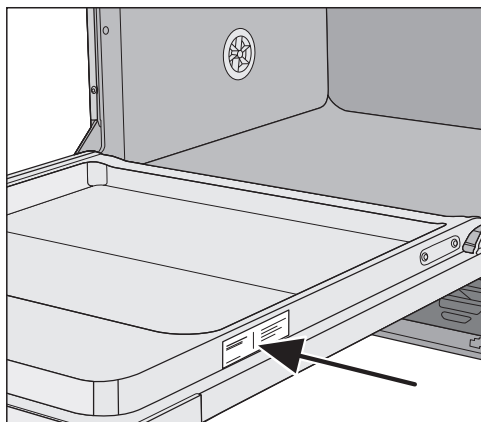
Om det uppstår fel som du själv inte kan åtgärda, var god kontakta din Miele återförsäljare eller Miele service.

Miele service kan du boka online under [www.miele.se/service](http://www.miele.se/service).

Du hittar kontaktuppgifterna på baksidan av den här anvisningen.

Service behöver modellbeteckning och tillverkningsnummer. Båda dessa uppgifter finns på typskylten.

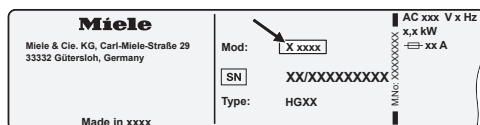
Typskylten sitter på luckans högra sida.



### EPREL-databas

Från den 1 mars 2021 hittar du information om energimärkning och kraven för eco-programmet i den europeiska produkt databasen (EPREL). Du kommer till produkt databasen via länken <https://eprel.ec.europa.eu/>. Här uppmanas du att ange modellbeteckningen.

Denna hittar du på typskylten.



### Miele's garanti

Garantitiden för produkten är två år.

Du hittar mer detaljerad information om garantivillkoren i garantihäftet.

### Anvisningar för testinstitut

I broschyren **“Jämförande disktester”** finns all nödvändig information om jämförande tester.

Du kan ladda ner broschyrerna från Miele's hemsida. Du hittar broschyrerna på sidan för respektive diskmaskinsmodell.

Till denna diskmaskin kan du köpa diskmedel, rengörings- och vårdande medel samt olika typer av tillbehör.

Alla produkter passar din diskmaskin från Miele.

Dessa och många andra intressanta produkter kan du beställa på Miele's online-shop. Du kan även köpa dem hos din Miele's återförsäljare eller i Miele's service.

### Diskmedel

Med din diskmaskin från Miele har du bestämt dig för bästa möjliga kvalitet och resultat. För att alltid uppnå optimala resultat är det viktigt att använda rätt diskmedel. Alla diskmedel är inte lika bra.

Därför finns Miele diskmedel speciellt framtaget för att använda i våra diskmaskiner.

### Diskmedelstabletter

- ger glänsande resultat även vid hårt fastsittande matrester
- har flera funktioner som exempelvis spolglans, salt och glasskydd
- är fosfatfria vilket är bra för miljön
- vattenlöslig folie – behöver inte packas upp.

### Pulverdiskmedel

- med aktivt syre för grundlig renhet
- med enzymer; effektivt redan vid låga disktemperaturer
- med glasskyddsformula mot glassjuka.

### Spolglans

- för strålande glans för dina glas
- hjälper disken att torka
- med glasskyddsformula mot glassjuka.
- precis och enkel dosering tack vare det innovativa locket.

### Avhårdningssalt

- skyddar diskmaskin och disk mot kalkavlagringar
- extra grovkornigt.

# Extra tillbehör

---

## Maskinrengöring

För optimal vård och skötsel av din diskmaskin från Miele finns rengörings- och vårdande produkter från Miele.

### Maskinrengöring

- för användning med programmet Maskinrengöring utan diskmedelsdoser
- effektiv grundrengöring av diskmaskinen
- avlägsnar fett, bakterier samt lukt som kan uppstå av dessa
- garanterar perfekta diskresultat.

### Avkalkningsmedel

- avlägsnar kalkavlagringar avlägsnar kalkavlagringar
- är mildt och skonsamt tack vare naturlig citronsyra.

### Vårdande medel

- avlägsnar lukt, kalk och lättare avlagringar
- upprätthåller tätningars och packningars elasticitet och täthet.

### Refresher

- neutraliserar oangenäm lukt
- ger en frisk doft av lime och grönt te
- är enkel att fästa i diskorgen
- är väldigt dryg, räcker till 60 diskomgångar.

## Miele's vattenskyddssystem

Om diskmaskinen har installerats enligt föreskrifterna garanterar Miele's vattenskyddssystem (Waterproof-system) ett omfattande skydd mot vattenskador orsakade av diskmaskinen.

## Vattentillopp



Hälsosfara på grund av diskvatten.

Vattnet i diskmaskinen är inget dricksvatten.

Drick aldrig vatten från diskmaskinen.



Hälsorisk och risk för skador på grund av smutsigt vatten.

Vattenkvaliteten måste motsvara normen för dricksvatten i det land där diskmaskinen används.

Anslut diskmaskinen till dricksvattnet.

Diskmaskinen får anslutas till kall- eller varmvatten upp till maximalt 60 °C. Vid en energisnål varmvattenberedning, till exempel solenergi, rekommenderar vi varmvattenanslutning. Därmed sparar du både elkostnader och tid. Vid varmvattenanslutning diskas med varmvatten i alla program.

För användning av programmet SolarS-par (om detta finns) krävs en varmvattenanslutning på minst 45 °C och högst 60 °C (temperatur på det vatten som rinner in).

Ju högre temperatur det inkommande vattnet har, desto bättre disk- och torkresultat.

Vattentilloppsslangen är cirka 1,5 m lång. För förlängning kan en 1,5 m meter lång, flexibel metallslang (kontrolltryck 14000 kPa/140 bar) beställas hos Miele's återförsäljare eller hos Miele's reservdelsavdelning.

För anslutning krävs en spärrventil med 3/4" anslutningsgänga. Om en spärrventil saknas, får endast en behörig fackman ansluta diskmaskinen till dricksvattenledningen.

Vattenanslutningstrycket måste ligga mellan 50 och 1000 kPa. Vid ett högre vattenanslutningstryck måste en tryckreduceringsventil monteras.

# Installation

⚠ Skador på grund av vatten som rinner ut.

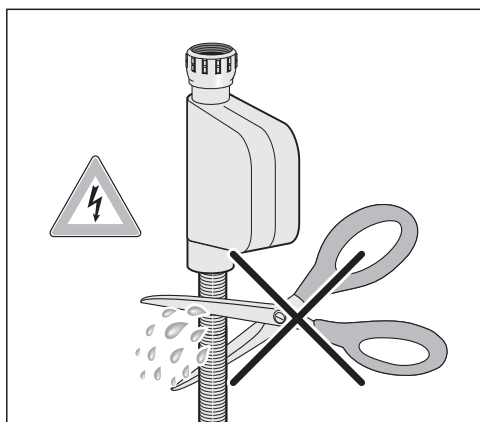
Förskruvningen står under vattenledningstryck och uttrinnande vatten kan orsaka skador.

Kontrollera därför om anslutningen är tät genom att långsamt öppna vattenkranen. Korrigera eventuellt packningen och förskruvningen så att de sitter ordentligt fast. Kontrollera regelbundet att alla förskruvningar fortfarande är täta.

⚠ Skador på grund av övertryck.

Om vattentrycket höjs under en kortare tid kan komponenter i diskmaskinen skadas.

Använd diskmaskinen endast när den är ansluten till helt ventilerade rörledningar.



⚠ Risk för elektriska stötar till följd av nätspänning.

I vattentilloppsslangen finns strömförande delar.

Vattentilloppsslangen får inte kortas av eller skadas (se bild).



## Vattenavlopp

I diskmaskinens vattenavlopp har en backventil installerats, för att inte smutsvatten från avloppsslangen ska kunna rinna tillbaka in i diskmaskinen.

Diskmaskinen är utrustad med en cirka 1,5 meter lång, flexibel avloppsslang (med en innerdiameter på 22 mm).

Avloppsslangen kan förlängas med en förbindningsanordning och en ytterligare slang. Avloppsledningen får högst vara 4 meter lång och inte överskrida pumphöjden 1 m.


För att ansluta slangen till avloppssystemet använder du den bipackade slangklämman (se monteringsanvisningen).

Slangen kan dras åt höger eller vänster.

Anslutningsstosen för avloppsslangen kan användas för slangar med olika diametrar. Om anslutningsstosen sticker ut för mycket mot avloppsslangen måste anslutningsstosen kortas av. Annars kan det bli stopp i avloppsslangen.

Avloppsslangen får inte kortas av.

Lägg avloppsslangen utan veck, tryck och drag.

 Skador på grund av vatten som rinner ut.

Vatten som rinner ut kan orsaka skador.

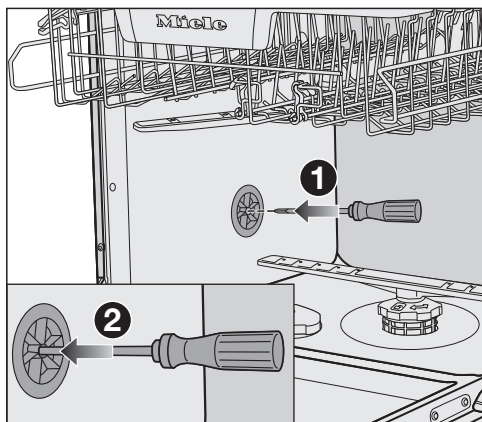
Försäkra dig om att vattenavloppet är tätt efter idrifttagningen.

# Installation

## Avlufta vattenavloppet

Om anslutningen till avloppet på uppställningsplatsen ligger lägre än underkorgens hjul, måste vattenavloppet avluftas. Annars kan vattnet rinna ut ur diskutrymmet på grund av hävertverkan.

- Öppna diskmaskinsluckan helt för avluftningen.



- Dra ut underkorgen.
- Sätt in en skruvmejsel i ventilationsventilens mittersta öppning som sitter på vänster vägg i diskutrymmet **1**.
- Tryck in skruvmejseln längre i öppningen tills du stöter på membranet som sitter där bakom **2**.

Nu är vattenavloppets avluftningsöppning öppen.

## Elanslutning

Diskmaskinen är som standard "anslutningsklar" för anslutning till ett godkänt jordat uttag.

Ställ upp diskmaskinen på så vis att vägguttaget enkelt kan komma åt. Om det inte är möjligt, se till att det på installationsplatsen finns en avskiljningsanordning för varje pol.




Brandfara på grund av överhettning.

Grenuttag och förlängningskablar kan leda till överbelastning på kablarna om de används med diskmaskinen.

Använd av säkerhetsskäl inga grenuttag eller förlängningskablar.

Elanslutningen måste utföras enligt VDE 0100.

Av säkerhetsskäl rekommenderar vi användning av en jordfelsbrytare av typen  i den tilldelade installationen för diskmaskinens elektriska anslutning på uppställningsplatsen.

En skadad anslutningskabel får bara ersättas med en speciell anslutningskabel av samma modell (kan beställas hos Miele service). Av säkerhetsskäl får kablarna bara bytas av en auktoriserad fackman eller av Miele service.

Uppgifter om anslutningseffekt och säkring finns i denna bruksanvisning eller på typskylten. Jämför uppgifterna med uppgifterna för elanslutningen på uppställningsplatsen.

Hör efter med en elektriker vid tveksamhet.

Det är möjligt att tidvis eller permanent använda en fristående eller icke nätsynkron energiförsörjningsenhet (till exempel fristående elnätverk, backupsystem). Driften förutsätter att energiförsörjningsenheten följer föreskrifterna enligt EN 50160 eller liknande. De skyddsåtgärder som ska tas på uppställningsplatsen och i denna Miele-produkt vad gäller funktion och arbetssätt måste även säkerställas i fristående respektive icke nätsynkron drift. Vid behov ska åtgärderna ersättas med likvärdiga åtgärder i installationen. Exempelvis enligt det som står i aktuell publicering från VDE-AR-E 2510-2.

## Tekniska data

### Tekniska data

Diskmaskinsmodell	normal	XXL
Höjd	80,5 cm (justerbar +6,5 cm)	84,5 cm (justerbar +6,5 cm)
Höjd inbyggnadsnisch	från 80,5 cm (+6,5 cm)	från 84,5 cm (+6,5 cm)
Bredd	59,8 cm	59,8 cm
Inbyggnadsnischens bredd	60 cm	60 cm
Djup	55 cm	55 cm
Vikt	max 47 kg	max 54 kg
Spänning	Se typskylt	
Anslutningseffekt	Se typskylt	
Säkring	Se typskylt	
Godkännandemärken	Se typskylt	
Vattenflödestryck	50–1000 kPa (0,5–10 bar)	50–1000 kPa (0,5–10 bar)
Varmvattenanslutning	upp till max 60 °C	upp till max 60 °C
Pumphöjd	max 1 m	max 1 m
Pumplängd	max 4 m	max 4 m
Nätanslutningskabel	cirka 1,7 m	cirka 1,7 m
Kapacitet	13/14 standardkuvert*	13/14 standardkuvert*

\* beroende på modell

## Tekniska data

<b>Diskmaskinsmodell</b>	<b>normal</b>	<b>XXL</b>
Av-status		maximalt 0,50 W*
Nätansluten produkt		maximalt 0,50 W*
Tidval		maximalt 4,00 W*

\* se produktdatablad för mer exakta värden



Miele AB  
Industrivägen 20, Box 1397  
171 27 Solna

Tel / Serviceanmälan:  
08-562 29 000

[www.miele.se](http://www.miele.se)

**Tyskland**

Miele & Cie. KG  
Carl-Miele-Straße 29  
33332 Gütersloh

G 7293, G 7294, G 7298, G 7299

sv-SE

M.-Nr. 12 479 440 / 02