

Gebruiks- en montagehandleiding Afzuigkap



Lees **beslist** de gebruiks- en montagehandleiding voordat u uw apparaat plaatst, installeert en in gebruik neemt. Dat is veiliger voor uzelf en u voorkomt schade aan uw apparaat.

Inhoud

Veiligheidsinstructies en waarschuwingen	4
Uw bijdrage aan de bescherming van het milieu	13
De afzuigkap in één oogopslag	14
Functiebeschrijving	16
Bediening	17
Afzuiging in- en uitschakelen	17
Afzuiging uitschakelen.....	17
Kookplaatverlichting in- en uitschakelen.....	17
Tips om energie te besparen	18
Reiniging en onderhoud	19
Ommanteling	19
Ommanteling met een gekleurde coating	19
Vetfilters.....	20
Vetfilters vervangen	21
Anti-geurfilter.....	22
Anti-geurfilter weggooien	22
Lampen vervangen.....	23
Service	24
Contact bij storingen	24
Positie van het typeplaatje	24
Garantie.....	24
Installatie	25
Voor de installatie	25
Montagemateriaal.....	26
Afmetingen	28
Afstand tussen kookplaat en afzuigkap (S)	29
Montagetips	30
Beschermfolie verwijderen	30
Luchtombuiger	30
Montage onder een bovenkast	32
Montage aan de muur	34
Vorbereiding luchtafvoer	36
Vorbereiding luchtcirculatie.....	37
Elektrische aansluiting.....	37
Functiecontrole.....	37
Elektrische aansluiting.....	38

Luchtafvoersysteem	39
Terugslagklep	39
Condenswater	40
Geluiddemper	40
Technische gegevens	41

Veiligheidsinstructies en waarschuwingen

Deze afzuigkap voldoet aan de geldende veiligheidsvoorschriften. Onjuist gebruik kan echter persoonlijk letsel of materiële schade tot gevolg hebben.

Lees de gebruiks- en montagehandleiding aandachtig door voordat u de afzuigkap in gebruik neemt. Hierin vindt u belangrijke instructies met betrekking tot de montage, de veiligheid, het gebruik en het onderhoud. Daardoor beschermt u zichzelf en vermijdt u beschadigingen aan de afzuigkap.

In overeenstemming met de norm IEC 60335-1 adviseert Miele u uitdrukkelijk om het hoofdstuk over de installatie van het apparaat en de veiligheidsinstructies en waarschuwingen te lezen en op te volgen.

Wanneer de veiligheidsrichtlijnen en waarschuwingen niet worden opgevolgd, kan Miele niet aansprakelijk worden gesteld voor schade die daarvan het gevolg is.

Bewaar de gebruiks- en montagehandleiding en geef deze door aan een eventuele volgende eigenaar.

Verantwoord gebruik

- ▶ Deze afzuigkap is uitsluitend bestemd voor huishoudelijk of vergelijkbaar gebruik.
- ▶ Deze afzuigkap is uitsluitend bestemd voor gebruik binnenshuis.
- ▶ Deze afzuigkap is uitsluitend bestemd voor het afzuigen van dampen en geuren die bij de bereiding van levensmiddelen en dranken vrijkomen.
Gebruik voor andere doeleinden is niet toegestaan.
- ▶ De afzuigkap mag niet boven een gaskookplaat worden gebruikt met luchtcirculatie voor het ontlichten van de plaats van opstelling. Raadpleeg een deskundige.

Veiligheidsinstructies en waarschuwingen

▶ Personen die op grond van hun fysieke of psychische gesteldheid, hun onervarenheid of gebrek aan kennis van het apparaat niet in staat zijn om het veilig te bedienen, mogen het alleen gebruiken als ze onder toezicht staan van of worden geïnstrueerd door iemand die het apparaat kent.

Wanneer er kinderen in huis zijn

▶ Houd kinderen onder 8 jaar bij de afzuigkap vandaan, tenzij u voortdurend toezicht houdt.

▶ Kinderen vanaf 8 jaar mogen de afzuigkap alleen zonder toezicht gebruiken als ze weten hoe ze de afzuigkap veilig moeten bedienen. De kinderen moeten zich bewust zijn van de gevaren van een foutieve bediening.

▶ Kinderen mogen de afzuigkap niet zonder toezicht reinigen of onderhouden.

▶ Houd kinderen in de gaten wanneer deze zich in de buurt van de afzuigkap bevinden. Zorg ervoor dat ze nooit met het apparaat spelen.

▶ De kookplaatverlichting is heel sterk. Zorg dat vooral baby's niet direct in de lampen kijken.

▶ Verstikkingsgevaar! Kinderen kunnen zich tijdens het spelen in verpakkingsmateriaal wikkelen (bijvoorbeeld in folie) of het materiaal over hun hoofd trekken en stikken. Houd verpakkingsmaterialen bij kinderen vandaan.

Veiligheidsinstructies en waarschuwingen

Technische veiligheid

▶ Door ondeskundig uitgevoerde installatie-, onderhouds- of reparatiewerkzaamheden kan de gebruiker aanzienlijke risico's lopen. Installatie-, onderhouds- en reparatiewerkzaamheden mogen alleen door een door Miele geautoriseerde vakkracht worden uitgevoerd.

▶ Controleer vóórdat het apparaat wordt geplaatst, of het zichtbaar beschadigd is. Een beschadigd apparaat mag niet worden geplaatst en niet in gebruik genomen.

▶ De elektrische veiligheid van het apparaat is uitsluitend gegarandeerd, als het wordt aangesloten op een aardingssysteem dat volgens de geldende voorschriften is geïnstalleerd. Laat de elektrische installatie bij twijfel door een vakkracht inspecteren.

▶ Tijdelijk of doorlopend gebruik van een autonome of niet-netsynchrone energievoorziening (zoals microgrids, back-upsystemen) is mogelijk. Voorwaarde voor het gebruik is dat de energievoorziening voldoet aan de bepalingen van EN 50160 of een vergelijkbare standaard.

De veiligheidsvoorzieningen van de huisinstallatie en dit Miele product moeten ook werken bij gebruik van een microgrid of een niet-netsynchrone energievoorziening of de veiligheidsvoorzieningen in de energievoorziening moeten door gelijkwaardige voorzieningen worden vervangen.

▶ De aansluitgegevens (frequentie en spanning) op het typeplaatje moeten beslist met de waarden van het elektriciteitsnet overeenkomen, om beschadiging van het apparaat te voorkomen. Vergelijk deze gegevens voordat u het apparaat aansluit. Raadpleeg bij twijfel een elektricien.

▶ Deze afzuigkap mag niet op het elektriciteitsnet worden aangesloten via meervoudige stopcontacten of via verlengsnoeren die daarvoor niet geschikt zijn. Dit in verband met gevaar voor oververhitting.

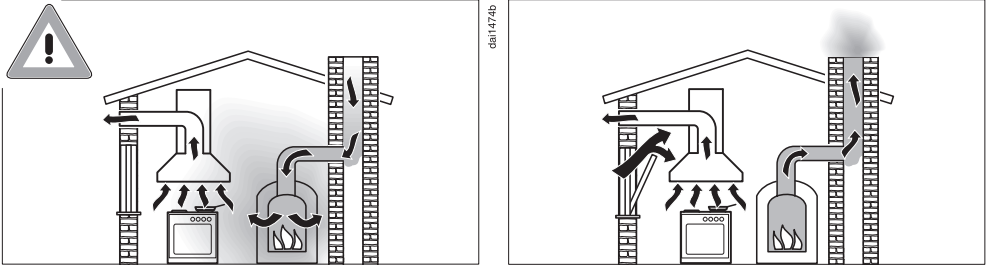
▶ Gebruik de afzuigkap alleen als deze is gemonteerd.

Veiligheidsinstructies en waarschuwingen

- ▶ Deze afzuigkap mag niet op een niet-stationaire locatie zoals een boot worden gebruikt.
- ▶ Raak geen onderdelen aan die onder spanning staan. Verander niets aan de elektrische en mechanische opbouw van het apparaat. Open de ommanteling van de afzuigkap slechts zo ver als in het kader van de montage en de reiniging is toegestaan. Open in geen geval overige delen van de ommanteling. Worden deze instructies niet opgevolgd, dan kunnen gebruikers een elektrische schok krijgen en is het mogelijk dat het apparaat niet meer goed functioneert.
- ▶ Wanneer de afzuigkap niet door een door Miele geautoriseerde vakkracht wordt gerepareerd, vervalt de garantie.
- ▶ Wanneer de aansluitkabel is beschadigd, moet deze door een erkende vakkracht worden vervangen.
- ▶ Bij installatie-, onderhouds- en reparatiewerkzaamheden mag er geen elektrische spanning op de afzuigkap staan. Dat is het geval als aan één van de volgende voorwaarden is voldaan:
 - de zekeringen van de elektrische installatie zijn uitgeschakeld of
 - de schroefzekeringen van de elektrische aansluiting zijn er geheel uitgedraaid of
 - de stekker (indien aanwezig) is uit de contactdoos getrokken. Trek daarbij aan de stekker en niet aan de aansluitkabel.

Veiligheidsinstructies en waarschuwingen

Gelijktijdig gebruik van het apparaat met een verbrandingssysteem dat lucht uit dezelfde ruimte gebruikt



⚠ Dit kan levensgevaarlijk zijn!

Wees heel voorzichtig als u de afzuiging tegelijk gebruikt met verbrandingssystemen die de lucht uit hetzelfde vertrek gebruiken of die gebruik maken van dezelfde afvoerinstallatie.

Verbrandingsapparaten die lucht uit hun omgeving verbruiken, gebruiken als verbrandingslucht de lucht in de ruimte waar deze apparaten zijn opgesteld en leiden hun verbrandingsgassen door een afvoerinstallatie (bijv. een schoorsteen) naar buiten. Dit kunnen bijvoorbeeld gas-, olie-, hout- of kolenkachels zijn, maar ook gasboilers, warmwaterketels op gas, gaskookplaten en gasovens.

De afzuigkap zuigt lucht uit de keuken en de aangrenzende vertrekken. Dit geldt bij:

- luchtafvoer en bij
- luchtcirculatie met een buiten het vertrek geplaatste luchtcirculatiebox.

Als de luchtaanvoer niet voldoende is, ontstaat er onderdruk. Het verbrandingssysteem krijgt te weinig lucht. De verbranding wordt negatief beïnvloed.

Giftige verbrandingsgassen kunnen uit de schoorsteen of een ander luchtafvoerkanaal naar de woonvertrekken worden gezogen. Er bestaat levensgevaar!

Veiligheidsinstructies en waarschuwingen

Het gelijktijdige gebruik van een afzuigkap en verbrandingssysteem in dezelfde ruimte is ongevaarlijk als de onderdruk niet groter is dan 4 Pa (0,04 mbar). In dat geval is er geen gevaar dat verbrandingsgassen worden teruggezogen.

Er zullen geen onderdrukproblemen ontstaan als door niet-afsluitbare openingen (bijvoorbeeld in deuren of ramen) voldoende lucht in het vertrek kan komen. De opening waardoor de lucht naar binnen stroomt, moet dan wel groot genoeg zijn. Alleen een muurkast voor luchttoevoer/luchtafvoer is meestal niet toereikend.

Bij de beoordeling van een en ander dient altijd rekening te worden gehouden met de totale ventilatie van de woning. Raadpleeg in ieder geval een vakman/vakvrouw, bijvoorbeeld een schoorsteenveger.

Wanneer de afzuigkap met luchtcirculatie wordt gebruikt en de lucht wordt teruggevoerd in het vertrek waar het apparaat is geplaatst, is gelijktijdig gebruik van een afzuigkap en een verbrandingsapparaat in dezelfde ruimte niet gevaarlijk.

Veiligheidsinstructies en waarschuwingen

Veilig gebruik

▶ Bij open vuur bestaat brandgevaar.

Werk nooit met open vuur onder de afzuigkap. Bijvoorbeeld het flamberen en grillen met open vlam is niet toegestaan. Als de afzuigkap ingeschakeld is, worden de vlammen in het filter gezogen. Vetresten kunnen vlam vatten.

▶ Sterke hitte-ontwikkeling op een gaskookplaat kan de afzuigkap beschadigen.

- Let er bij gebruik van de afzuigkap boven een gaskookplaat of gasfornuis op, dat er altijd een pan staat op de gaspit die in gebruik is. Draai de gaspit ook uit, wanneer u de pan even van het gas neemt.
- Kies pannen die niet groter of kleiner zijn dan de kookzone.
- Regel de stand van het gas zo dat er geen gas langs de pan omhoog komt.
- Zorg ervoor dat u een pan nooit overmatig verhit, zoals bij het wokken snel gebeurt.

▶ Schakel de afzuigkap altijd in zodra u één van de kookzones in gebruik neemt.

Dit om een ophoping van condenswater en corrosie aan het apparaat te voorkomen.

▶ Olie en vet kunnen bij oververhitting vanzelf ontbranden en daarbij de afzuigkap in brand zetten.

Blijf altijd in de buurt van pannen en friteuses, als u olie en vet gebruikt. Ook het grillen op elektrische grillapparaten moet daarom onder continu toezicht plaatsvinden.

Veiligheidsinstructies en waarschuwingen

▶ Gebruik de afzuigkap nooit zonder vetfilters om te voorkomen dat zich vuil en vet in de afzuigkap afzetten, waardoor deze op den duur niet meer goed zal functioneren.

▶ Let erop dat de afzuigkap door de opstijgende hitte erg heet kan worden.

Raak de ommanteling en de vetfilters pas aan, nadat de afzuigkap is afgekoeld.

▶ Zet niets op de afzuigkap.

Deskundige installatie

▶ Controleer in de specificaties van de fabrikant of uw kookapparatuur in combinatie met een afzuigkap mag worden gebruikt.

▶ Het is niet toegestaan de afzuigkap boven stookplaatsen voor vaste brandstoffen te monteren.

▶ Als de afstand tussen kookplaat en afzuigkap te klein is, kan dit schade aan de afzuigkap veroorzaken.

Tussen de kookplaat en de onderkant van de afzuigkap moeten de afstanden worden aangehouden die staan vermeld in het hoofdstuk: “Installatie”, tenzij de fabrikant van de kookplaat een grotere afstand aangeeft.

Als er onder de afzuigkap verschillende soorten kookapparatuur worden gebruikt waarvoor verschillende afstanden gelden, moet de grootste afstand worden aangehouden.

▶ Volg voor het monteren van de afzuigkap de aanwijzingen in het hoofdstuk “Installatie” op.

▶ Onderdelen kunnen scherpe randen hebben en tot verwondingen leiden.

Draag bij het monteren handschoenen die bescherming bieden tegen snijwonden.

Veiligheidsinstructies en waarschuwingen

- ▶ Voor het monteren van de luchtafvoer mogen alleen buizen of slangen van niet-brandbaar materiaal worden gebruikt. Deze zijn verkrijgbaar bij de Miele-vakhandel of bij Miele Nederland.
- ▶ De lucht mag niet worden afgevoerd via een schoorsteen die wordt gebruikt voor de afvoer van rook of gas, noch via een schacht die wordt gebruikt voor de ontluchting van ruimten waarin wordt gestookt.
- ▶ Als de lucht moet worden afgevoerd via een schoorsteen die niet meer in gebruik is voor de afvoer van rook of gas, dient u de officiële voorschriften te raadplegen.

Reiniging en onderhoud

- ▶ Er kan brand ontstaan als het apparaat niet volgens de aanwijzingen in deze gebruiksaanwijzing wordt gereinigd.
- ▶ Gebruik voor het reinigen nooit een stoomreiniger. De stoom van een stoomreiniger kan in aanraking komen met delen die onder spanning staan en zo kortsluiting veroorzaken.

Accessoires en onderdelen

- ▶ Gebruik uitsluitend Miele-accessoires om te voorkomen dat garantieaanspraken vervallen.
- ▶ Defecte onderdelen mogen alleen door originele Miele-onderdelen worden vervangen. Alleen van Miele-onderdelen kunnen wij garanderen dat zij volledig aan de veiligheidseisen voldoen.
- ▶ Miele geeft u na het einde van de serieproductie een leveringsgarantie van maximaal 15 jaar en minimaal 10 jaar voor essentiële reserve-onderdelen.

Afdanken van de verpakking

De verpakking zorgt ervoor dat u het apparaat gemakkelijk kunt hanteren en beschermt het apparaat tegen transportschade. Het verpakkingsmateriaal is uitgekozen met het oog op een zo gering mogelijke belasting van het milieu en is in het algemeen recyclebaar.

Door hergebruik van verpakkingsmateriaal wordt er op grondstoffen bespaard. Gebruik materiaalspecifieke inzamelings- en retouropties voor recyclebaar materiaal. Uw Miele vakhandelaar neemt de transportverpakking terug.

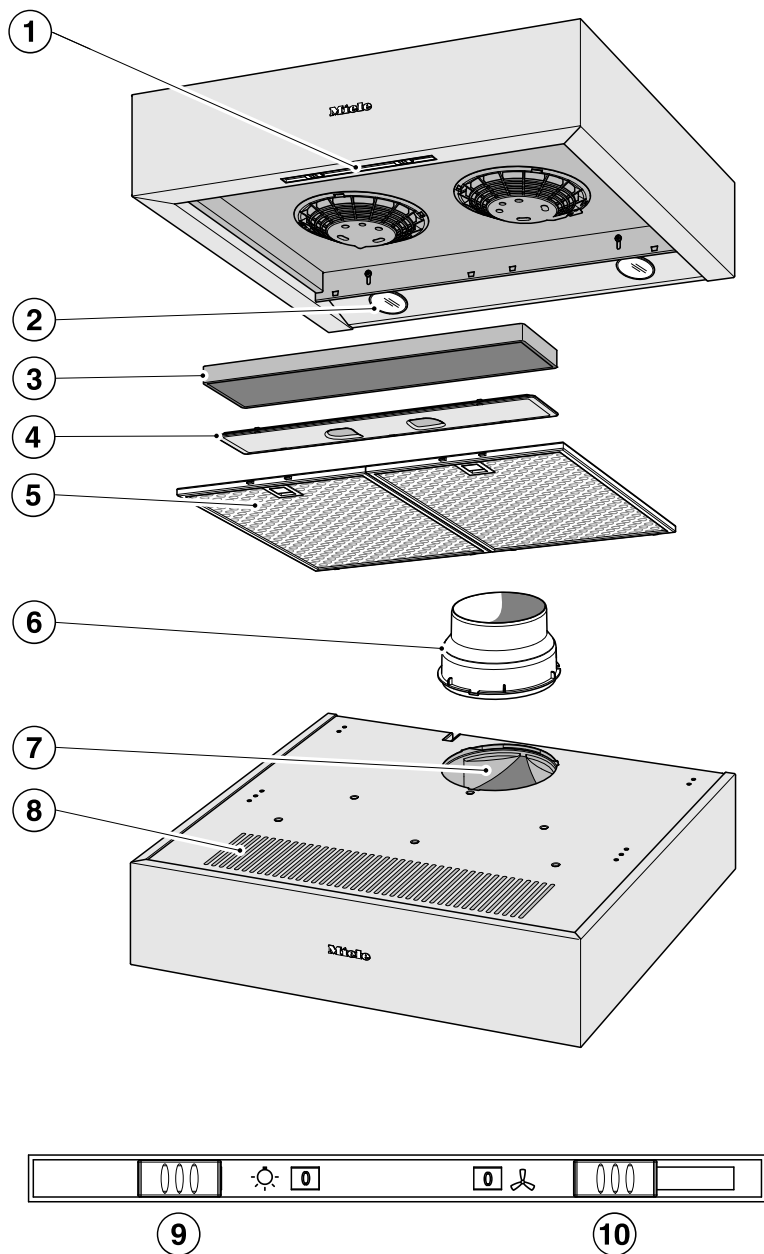
Afdanken van het apparaat

Elektrische en elektronische apparaten bevatten meestal waardevolle materialen. Ze bevatten ook stoffen, mengsels en onderdelen die nodig zijn geweest om de apparaten goed en veilig te laten functioneren. Wanneer u uw af te danken apparaat bij het gewone huisvuil afvoert of er niet goed mee omgaat, kunnen deze stoffen schadelijk zijn voor de gezondheid en het milieu. Voer het af te danken apparaat daarom nooit via het gewone huisvuil af.



Lever het apparaat in bij een gratis, gemeentelijk inzameldepot voor elektrische en elektronische apparaten, bij uw vakhandelaar of bij Miele. U bent wettelijk zelf verantwoordelijk voor het wissen van eventuele persoonlijke gegevens op het af te danken apparaat. U bent wettelijk verplicht om niet compleet ingebouwde gebruikte batterijen en accu's alsmede lampen die onbeschadigd kunnen worden verwijderd, te verwijderen. Breng deze naar een geschikte inzamellocatie, waar u ze gratis kunt inleveren. Het af te danken apparaat moet totdat u het wegbrengt buiten het bereik van kinderen worden bewaard.

De afzuigkap in één oogopslag



dai3736

De afzuigkap in één oogopslag

- ① Bedieningselementen
- ② Kookplaatverlichting
- ③ Anti-geurfilter
Na te bestellen accessoire voor luchtcirculatie
- ④ Afdekking voor de anti-geurfilteropening
- ⑤ Vetfilter
- ⑥ Aansluitstuk luchtafvoer
(Ø 150 mm, met reduceerstuk Ø 125 mm).
- ⑦ Luchtafvoeropening
- ⑧ Luchtcirculatioerooster
- ⑨ Schuifschakelaar voor de kookplaatverlichting
- ⑩ Schuifschakelaar voor de afzuiging

Functiebeschrijving

De afzuigkap kan op de volgende manieren worden gebruikt.

Luchtafvoer



daip084a

De aangezogen lucht wordt door de vetfilters gereinigd en vervolgens naar buiten afgevoerd.

Luchtcirculatie

Alleen mogelijk met ombouwset en anti-geurfilter. Deze zijn bij te bestellen. Zie hoofdstuk: “Technische gegevens”.



daic084b

De aangezogen lucht wordt door de vetfilters en bovendien door een anti-geurfilter gereinigd en wordt daarna weer in de keuken geleid.


Afzuiging in- en uitschakelen

Schakel de afzuiging in, zodra u begint te koken. Kookdampen worden dan vanaf het eerste moment afgezogen.

Voor lichte tot zware kookdampen, geuren of warmte-ontwikkeling kunt u kiezen uit de vermogensstanden **1** tot en met **3**.

Verhoog de vermogensstand als de kookdampen, geuren of warmte-ontwikkeling toenemen.

Voor tijdelijke zeer zware kookdampen, geuren of warmte-ontwikkeling, bijvoorbeeld tijdens het aanbraden, kiest u de boosterstand **B**.

- Schakel de afzuiging met schakelaar  in en selecteer de gewenste vermogensstand.

De boosterstand terugschakelen

In de boosterstand **B** wordt het vermogen van de afzuiging na 5 minuten automatisch verlaagd.


Afzuiging uitschakelen

Het is aan te bevelen om de afzuiging nog enkele minuten te laten werken. Dan wordt de keukenlucht gezuiverd van eventueel nog aanwezige dampen en geurtjes.

- U kunt de afzuiging uitschakelen door de ventilatorschakelaar op **0** te zetten.

Kookplaatverlichting in- en uitschakelen


De kookplaatverlichting kunt u onafhankelijk van de afzuiging in- en uitschakelen.

- Schakel de kookplaatverlichting met de verlichtingsschakelaar  in (**1**) en uit (**0**).

Tips om energie te besparen

Deze afzuigkap is heel efficiënt en energiezuinig. De volgende voorzieningen ondersteunen een zuinig gebruik van het apparaat:

- Zorg voor een goede ventilatie in de keuken tijdens het koken. Als bij een kap met luchtafvoer niet voldoende lucht aangevoerd wordt, werkt de afzuigkap niet efficiënt en maakt ze meer geluid.
- Kook met een zo laag mogelijk vermogen. Als er weinig damp vrijkomt bij het koken, kunt u een lage vermogensstand kiezen op de afzuigkap en dat vermindert weer het energieverbruik.
- Controleer de gekozen vermogensstand op de afzuigkap. Meestal is een lage vermogensstand voldoende. Gebruik de boosterstand alleen als dat nodig is.
- Schakel als er veel damp vrijkomt op tijd naar een hogere vermogensstand. Dat is efficiënter dan te proberen door de afzuigkap lang te gebruiken damp op te vangen die zich al in de keuken verspreid heeft.
- Denk eraan, dat u na het koken de afzuigkap weer uitschakelt.
- Reinig of vervang de filters regelmatig. Sterk verontreinigde filters beperken het vermogen, verhogen het brandgevaar en betekenen risico qua hygiëne.

 Koppel de afzuigkap bij elk onderhoud en reiniging los van de voeding (zie hoofdstuk: “Veiligheidsinstructies en waarschuwingen”).


Ommanteling

Algemeen

De oppervlakken en bedieningselementen kunnen door ongeschikte reinigingsmiddelen worden aangetast.

Gebruik geen reinigingsmiddelen die soda, zuur, chloor of oplosmiddelen bevatten.

Gebruik geen schurende reinigingsmiddelen zoals schuurpoeder en ook geen schuursponsjes of sponsjes waar nog resten van schuurmiddelen in zitten

 Vocht in de afzuigkap kan leiden tot schade.
Let erop dat er geen vocht in de afzuigkap komt.

- Reinig oppervlakken en bedieningselementen alleen met een licht vochtige doek, wat reinigingsmiddel en wat warm water.
- Wrijf alles daarna met een zachte doek droog.

Speciale tips voor roestvrijstalen oppervlakken

De tips gelden niet voor de bedieningstoetsen.

Neem de algemene tips in acht en gebruik daarnaast een niet-schurend reinigingsmiddel dat speciaal geschikt is voor roestvrij staal.

Gebruik, om te voorkomen dat de oppervlakken snel weer vuil worden, ook een onderhoudsmiddel voor roestvrij staal (verkrijgbaar bij Miele).

Ommanteling met een gekleurde coating

Bij het reinigen ontstaan fijne krasjes op het oppervlak, die afhankelijk van de kamerverlichting zichtbaar kunnen zijn.

Reiniging en onderhoud

Bijzondere aanwijzingen voor bedieningselementen

Wanneer verontreinigingen langer blijven zitten, kunnen de bedieningselementen verkleuren of veranderen. Verwijder verontreinigingen daarom meteen.

Bij reiniging met reinigingsmiddel voor roestvrij staal kan het oppervlak van de bedieningselementen worden beschadigd.

Gebruik voor het reinigen van de bedieningselementen geen reinigingsmiddel voor roestvrij staal.

Vetfilters



Brandgevaar

Verzadigde vetfilters zijn brandbaar. Reinig de vetfilters regelmatig.

De voor hergebruik geschikte metalen vetfilters in het apparaat nemen de vaste deeltjes uit de keukendampen op (vet, stof, etc.) en zorgen er zo voor dat de afzuigkap niet vuil wordt.

De vetfilters moeten regelmatig worden gereinigd.

Sterk vervuilde vetfilters verminderen het afzuigvermogen en zorgen voor meer vervuiling van de afzuigkap en de keuken.

Reinigingsfrequentie

Aangekoekt vet wordt na verloop van tijd hard en het wordt dan steeds moeilijker om de filters schoon te krijgen. U kunt daarom het beste de vetfilters om de 3–4 weken schoonmaken.

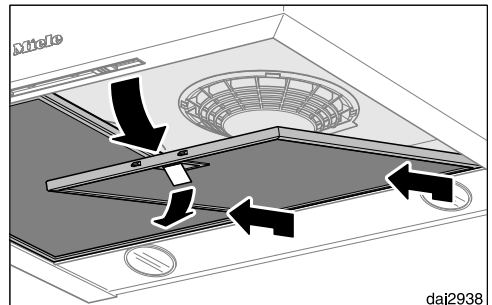
Vetfilter verwijderen



Het filter kan makkelijk uit uw handen glijpen.

Daarbij kunnen het filter en de kookplaat beschadigd raken.

Houd het filter bij het verwijderen, reinigen en terugplaatsen daarom goed vast.



- Ontgrendel de vetfilters, klap ze ca. 45° naar beneden en haal ze uit het apparaat.

Vetfilters met de hand reinigen

- Reinig de vetfilters met een afwasborstel en wat warm water met een mild, niet geconcentreerd, handafwasmiddel.

Ongeschikte reinigingsmiddelen

Vetfilters kunnen beschadigd raken door reinigingsmiddelen die daarvoor niet geschikt zijn.

De volgende reinigingsmiddelen mogen niet worden gebruikt:

- kalkoplossende reinigingsmiddelen
- schurende reinigingsmiddelen zoals schuurpoeder
- agressieve allesreinigers en vetoplossers
- ovensprays

Vetfilters reinigen in de afwasautomaat

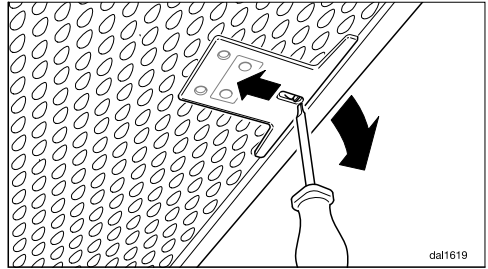
- Plaats de vetfilters verticaal of schuin in het onderrek. Let erop dat de sproeiarm vrij kan bewegen.
- Gebruik een reinigingsmiddel dat geschikt is voor huishoudelijk gebruik.
- Kies een programma met een temperatuur tussen 50 °C en 65 °C.

Bij reiniging van de vetfilters in de afwasautomaat kunnen sommige reinigingsmiddelen blijvende verkleuringen veroorzaken op de filteroppervlakken. Deze verkleuringen hebben geen nadelig effect op de werking van de vetfilters.

Na het reinigen

- Leg de vetfilters na het reinigen nog een tijdje op een vochtopnemende onderlaag te drogen.
- Maak voordat u de filters terugzet die delen van de ommanteling schoon waar u bij kunt komen. Daarmee voorkomt u brand.

- Plaats de vetfilters weer terug. Zorg ervoor dat de vergrendeling bij het plaatsen van de vetfilters naar buiten wijst.



- Als de vetfilters verkeerd geplaatst zijn, kunt u de vergrendeling door de uitsparingen met een kleine schroevendraaier ontgrendelen.

Vetfilters vervangen

Door regelmatig gebruik en reiniging kunnen de filteroppervlakken slijten.

Wanneer u schade vaststelt, vervangt u de vetfilters.

U kunt de vetfilters via Miele (zie achter in deze gebruiksaanwijzing) of de Miele vakhandelaar verkrijgen.

Reiniging en onderhoud

Anti-geurfilter

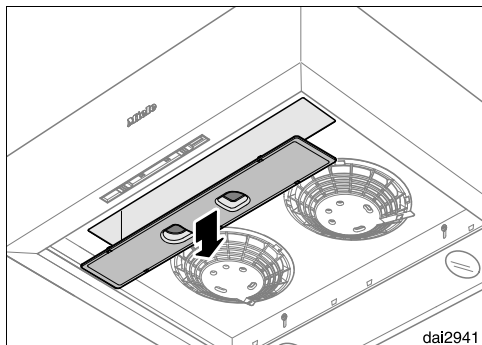
Bij de recirculatiemodus dient u naast de vetfilters ook nog een anti-geurfilter te gebruiken. Het anti-geurfilter bindt de kookgeurtjes.

Het anti-geurfilter wordt in het waserscherm boven de vetfilters geplaatst.

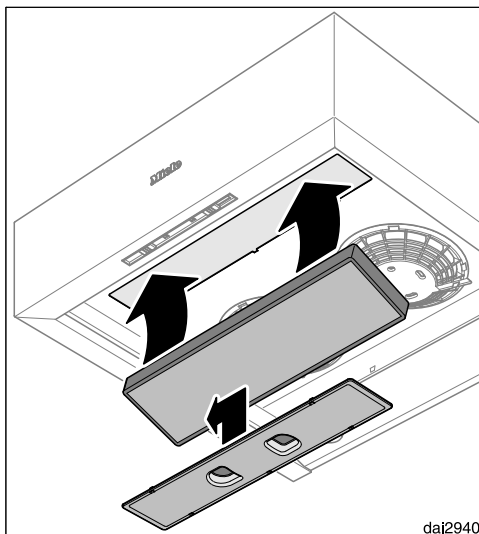
U kunt het anti-geurfilter in de webshop van Miele, bij Miele zelf (zie achter in deze gebruiksaanwijzing) of bij de Miele vakhandelaar verkrijgen. De type-aanduiding vindt u in het hoofdstuk "Technische gegevens".

Anti-geurfilter plaatsen / vervangen

- Verwijder eerst de vetfilters voordat u het anti-geurfilter plaatst of vervangt. Zie paragraaf: "Vetfilters".



- Schuif de afdekking van de schacht voor het anti-geurfilter iets naar rechts en haal de afdekking uit het apparaat.
- Neem het anti-geurfilter uit de verpakking.



- Plaats het anti-geurfilter in de schacht en druk het filter omhoog tot onder het uitblaasrooster.
- Plaats de afdekking en de vetfilters weer terug.

Vervangingsfrequentie

- Vervang het anti-geurfilter altijd zodra de kookluchtjes niet meer voldoende worden opgenomen. In ieder geval echter 2 keer per jaar.

Anti-geurfilter weggooien

- Gooi het gebruikte anti-geurfilter bij het huisvuil.

Lampen vervangen

Vervang de lampen door lampen van hetzelfde type:

Fabrikant.....	EGLO
Lamptype	GU10
Type-aanduiding.....	12981
Vermogen	3 W
ILCOS D Code.....	DR-3-H-GU10-50/56

U kunt ook de volgende lampen gebruiken:

Fabrikant.....	EGLO
Lamptype	GU10
Type-aanduiding.....	11511
Vermogen	5 W
ILCOS D Code.....	DR-5-H-GU10-50/54

Deze beide types verschillen in lichtsterkte. Gebruik in de afzuigkap alleen identieke lampen.

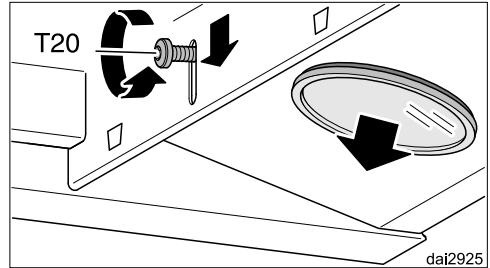
De lampen zijn verkrijgbaar bij Miele en bij de vakhandel.

- Schakel de afzuiging en verlichting uit.
- Verwijder de vetfilters.
- Haal de elektrische spanning van de afzuigkap (zie hoofdstuk "Veiligheidsinstructies en waarschuwingen").

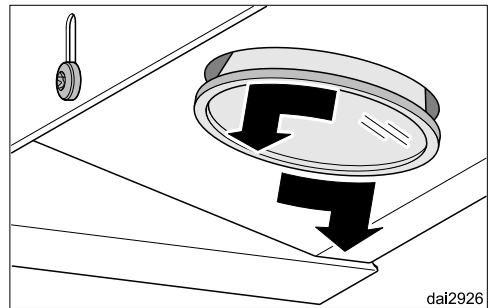


De lampen kunnen erg heet worden.

Wacht een paar minuten met het vervangen van de lampen.



- Draai de bevestigingsschroef van de lamp iets los.
- Schuif de schroef met de lamp naar beneden.
- Draai de schroef weer vast.



- Draai de lamp naar links en verwijder deze uit het apparaat.
- Draai de nieuwe lamp in de fitting. Neem de aanwijzingen van de fabrikant in acht.
- Draai de bevestigingsschroef weer een beetje los, duw de lamp naar boven en draai de schroef weer vast.
- Plaats de vetfilters weer terug.

Service

Op www.miele.com/service vindt u informatie over hoe u zelf storingen kunt verhelpen en over Miele onderdelen.

Contact bij storingen

Voor storingen die u niet zelf kunt verhelpen, waarschuwt u uw Miele vakhandelaar of Miele.

Een bezoek van een technicus kunt u online op www.miele.com/service boeken.

De contactgegevens van de afdeling klantcontacten van Miele vindt u achteraan in dit document.

Miele heeft de typeaanduiding en het serienummer nodig (Fabr./SN/Nr.). Beide gegevens vindt u op het typeplaatje.

Positie van het typeplaatje

Het typeplaatje is zichtbaar nadat u de vetfilters heeft verwijderd.

Garantie

De garantietermijn voor dit apparaat bedraagt 2 jaar.

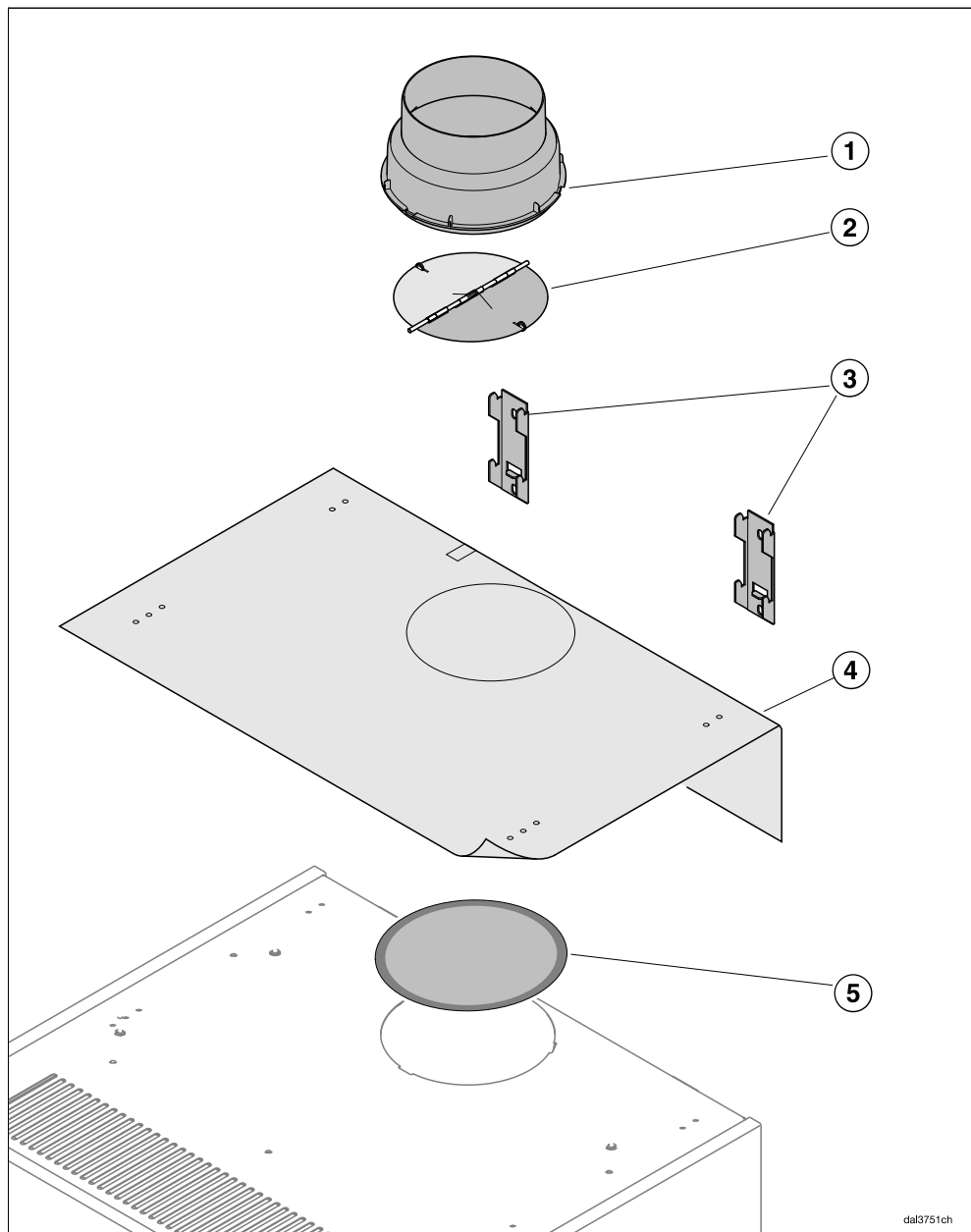
Voor meer informatie zie de bijgevoegde garantievoorwaarden.

Voor de installatie

 Neem voordat u met de installatie begint de informatie in dit hoofdstuk en in het hoofdstuk: “Veiligheidsinstructies en waarschuwingen” in acht.

Installatie

Montagemateriaal



① **1 luchtafvoertuit**

voor een luchtafvoerleiding van
Ø 150 mm of Ø 125 mm (niet bij
luchtcirculatie).

② **1 terugslagklep**

te plaatsen in de uitblaastuit (niet bij
luchtcirculatie).

③ **2 bevestigingsprofielen**

om de afzuigkap aan de muur te be-
vestigen (niet nodig bij montage on-
der een kast).

④ **1 boorsjabloon**

⑤ **1 afdekfolie**

voor de luchtafvoeropening aan de
achterkant bij luchtcirculatie. De folie
wordt bij het anti-geurfilter gevoegd
en is bij te bestellen.



5x60mm-DIN913B(S)

4 schroeven 5 x 60 mm en

4 pluggen 8 x 50 mm

voor het bevestigen van de afzuigkap
aan de muur.

⚠ De schroeven en pluggen zijn
geschikt voor een massieve muur-
constructie.

Gebruik voor andere muurconstruc-
ties bevestigingsmateriaal dat daarbij
past.

Let erop dat de muur stevig genoeg
is voor de afzuigkap.



9102000

4 plaatschroeven 4,2 x 30 mm

voor het bevestigen van de afzuigkap
aan de kast erboven (van bovenaf).



09879120

4 houtschroeven 4 x 30 mm

voor het bevestigen van de afzuigkap
aan de kast erboven (van onderaf).



00040035

4 dopjes

Afstand tussen kookplaat en afzuigkap (S)

Tussen de onderkant van de afzuigkap en de plek waar gekookt, gebakken, gebraden, gegrilleerd of gefrituurd wordt, moet een minimumafstand worden aangehouden. Deze kunt u hieronder vinden.

Geef de fabrikant echter een grotere afstand aan, houd dan deze aan.

Neem ook de veiligheidsinstructies en waarschuwingen in het gelijknamige hoofdstuk in acht.

Kooktoestel	Minimumafstand S
Elektrische kookplaat	450 mm
Grill en friteuse (elektrisch)	650 mm
Een gaskookplaat met verschillende branders met een totale capaciteit van $\leq 12,6$ kW, waarbij geen brander een capaciteit van $> 4,5$ kW heeft.	650 mm
Een gaskookplaat met verschillende branders met een totale capaciteit van $> 12,6$ kW en $> 21,6$ kW, waarbij geen brander een capaciteit van $\leq 4,8$ kW heeft.	760 mm
Een gaskookplaat met verschillende branders met een totale capaciteit van $> 21,6$ kW, of met bij één brander een capaciteit van $> 4,8$ kW.	niet mogelijk
Een losse gaskookplaat met een capaciteit van ≤ 6 kW	650 mm
Een losse gaskookplaat met een capaciteit van > 6 kW en $\leq 8,1$ kW	760 mm
Een losse gaskookplaat met een capaciteit van $> 8,1$ kW	niet mogelijk

Installatie

Montagetips

- Om alle kookdampen op te kunnen vangen, moet de afzuigkap precies in het midden boven de kookplaat gemonteerd zijn.
- Zorg ervoor dat de kookplaat niet groter is dan de afzuigkap, liefst kleiner.
- De plaats waar de afzuigkap komt te hangen moet makkelijk toegankelijk zijn. In geval van een storing moet een technicus makkelijk bij de afzuigkap kunnen komen en deze ongehinderd kunnen demonteren. Let bij het monteren van de afzuigkap dus ook op de plaatsing van kasten, planken, plafond- of decorelementen in de omgeving van de afzuigkap.

Beschermfolie verwijderen

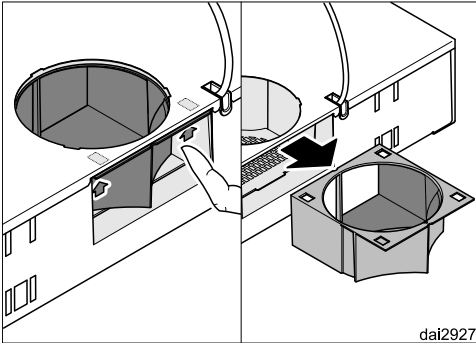
De roestvrijstalen delen van de ommanteling van de afzuigkap zijn voorzien van een folie dat deze delen bij het transport moet beschermen.

- Neem de vetfilters uit het apparaat en verwijder de folie van de ommanteling en van het frame van de vetfilters, vóórdat het apparaat wordt gemonteerd. De folie kan er eenvoudig worden afgetrokken.

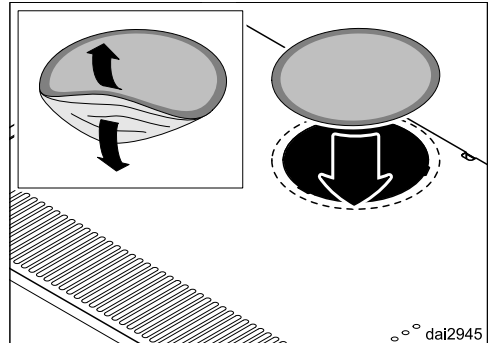
Luchtombuiger

Achterin de afzuigkap is een luchtombuiger geplaatst. De plaats van de luchtombuiger is afhankelijk van de gebruikte functie. Bij luchtafvoer wordt de lucht door de luchtombuiger achteraan boven uit de ommanteling afgevoerd. Bij luchtcirculatie sluit de luchtombuiger de opening af en wordt de lucht naar het uitblaasrooster aan de voorkant geleid.

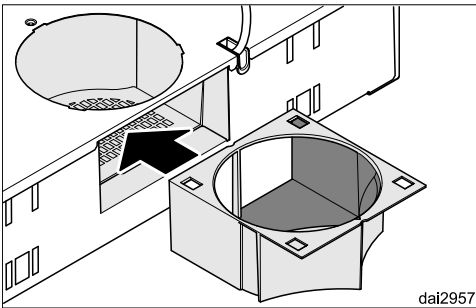
- Controleer waar de luchtombuiger moet worden geplaatst.



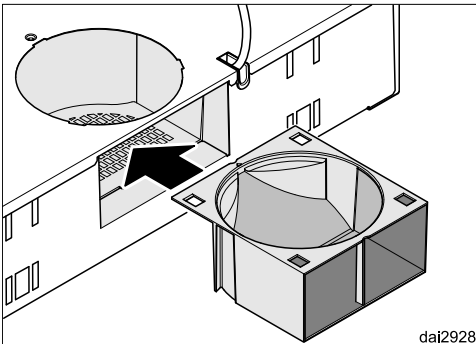
ger eruit, draai deze en schuif de luchtombuiger weer in het apparaat totdat deze vastklikt.



- Plak bij luchtcirculatie bovendien de afdekfolie op de luchtafvoeropening aan de achterkant. De folie wordt bij het anti-geurfilter gevoegd en is bij te bestellen.



Luchtafvoer

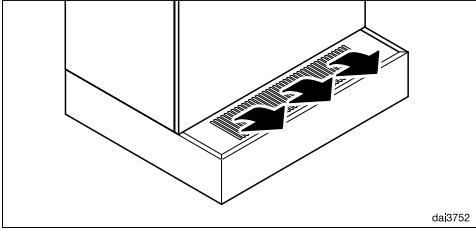


Luchtcirculatie

- Neem indien nodig de luchtombuiger uit het apparaat en draai deze voor de gewenste functie. Druk de beide verendelingen in, trek de luchtombui-

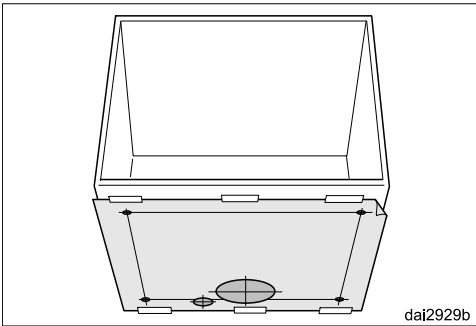
Installatie

Montage onder een bovenkast



Kies de inbouwpositie zo dat bij lucht-circulatie de circulatieopeningen aan de voorkant van het apparaat niet door de kast afgedekt worden.

Gat voor de luchtafvoerleiding en elektrische kabel

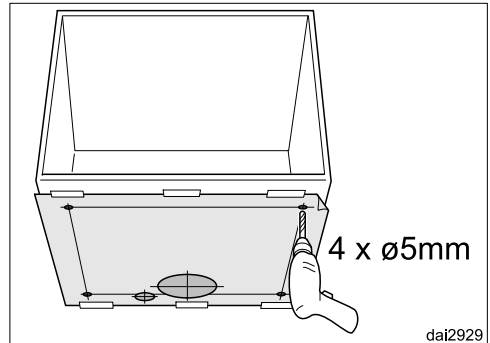


- Bevestig de daarvoor bestemde boorsjabloon op de onderkant van de kast.
- Als de afzuigkap met luchtafvoer werkt, maak dan voor de luchtafvoerleiding een gat in de bodem van de kast van minimaal $\varnothing 170$ mm.
- Moet de elektrische kabel door de kast lopen, maak dan ook daarvoor een gat.

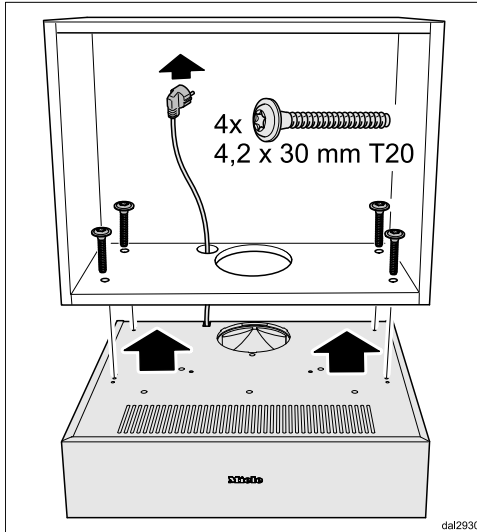
Bevestiging van bovenaf

⚠ Gebruik alleen de op de boorsjabloon aangegeven bevestigingspunten. Gebruik alleen de vermelde schroeven.

Als de afzuigkap verkeerd bevestigd wordt, kan ze beschadigd raken en kunt u bijv. een elektrische schok krijgen.



- Boor met behulp van de boorsjabloon vier bevestigingsgaten $\varnothing 5$ mm in de onderkant van de kast.
- Verwijder de boorsjabloon.



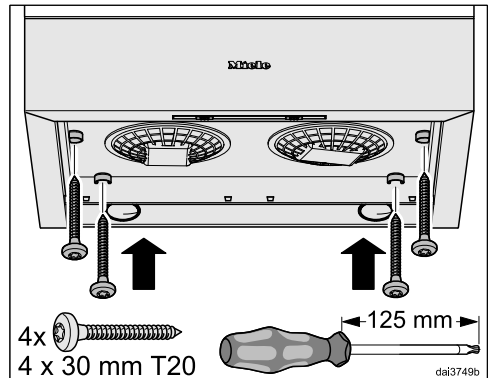
- Til de afzuigkap naar de onderkant van de kast en voer de elektrische kabel daarbij door het daarvoor geboorde gat.
- Zet de afzuigkap vanuit de binnenkant van de kast met de bijgevoegde plaatschroeven vast.

Bevestiging van onderaf

Miele adviseert, de afzuigkap zoals hiervoor beschreven van bovenaf te bevestigen. Als de bevestiging door de onderkant van de kast niet mogelijk is, kan de afzuigkap ook van onderaf aan de onderkant van de kast bevestigd worden.

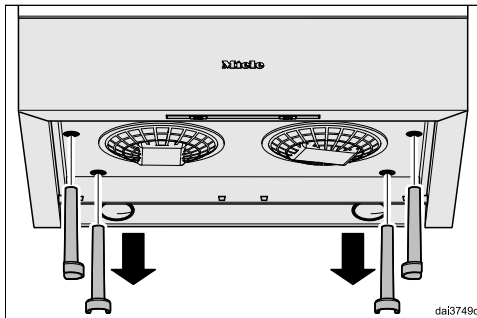
De bijgeleverde schroeven zijn geschikt om de afzuigkap aan een massieve houten onderkant van minimaal 16 mm dik te bevestigen. Let erop dat de onderkant van de kast stevig genoeg is.

- Til de afzuigkap naar de onderkant van de kast.

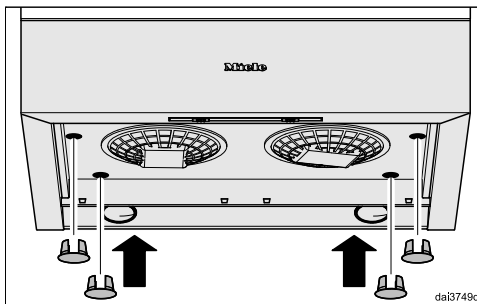


- Draai de bijgeleverde houtschroeven in de hulzen op de afzuigkap en schroef de afzuigkap aan de onderkant van de kast.

Installatie



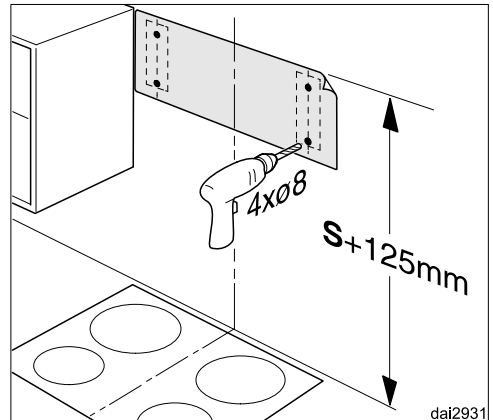
- Verwijder de hulzen.



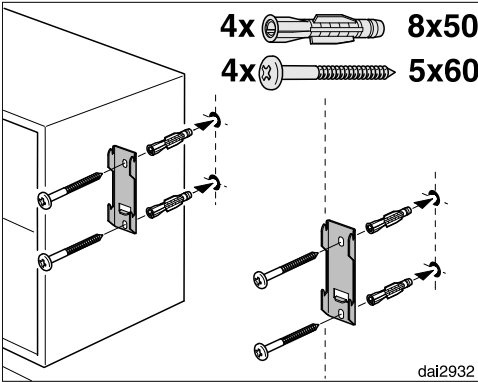
- Sluit de gaten met de doppen af (ook bij bevestiging van bovenaf).
- Plaats de vetfilters weer terug.

Montage aan de muur

U kunt de afzuigkap ook vrij aan de muur bevestigen. Daar zijn twee bevestigingshaken voor nodig.



- Bevestig de daarvoor bestemde boorsjabloon op de muur. Let er daarbij op dat de bovenkant van de sjabloon de bovenkant van de afzuigkap markeert. Zorg voor een veilige afstand tussen afzuigkap en kookplaat. Zie daarvoor hoofdstuk: "Afmetingen van het apparaat".
- Markeer de vier boorgaten voor de bevestigingshaken en boor de gaten in de muur (\varnothing 8mm).
- Haal de boorsjabloon weer weg.

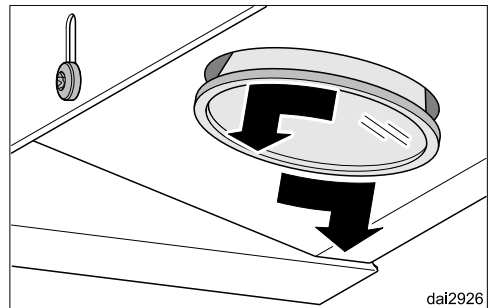
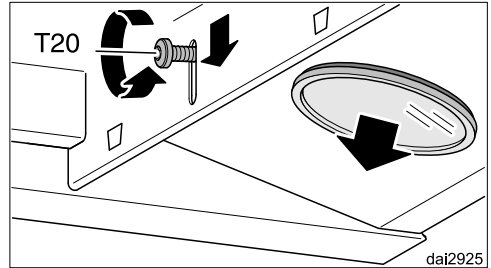


- Maak de bevestigingshaken met de bijgevoegde pluggen en schroeven aan de muur vast.

⚠ De schroeven en pluggen zijn geschikt voor een massieve muurconstructie.

Gebruik voor andere muurconstructies bevestigingsmateriaal dat daarbij past.

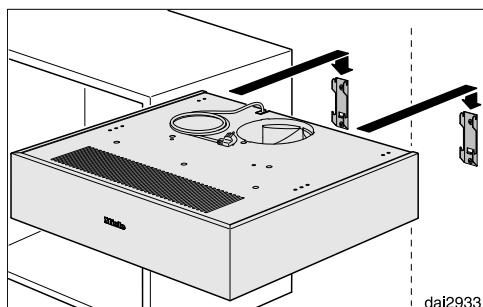
Let erop dat de muur stevig genoeg is voor de afzuigkap.



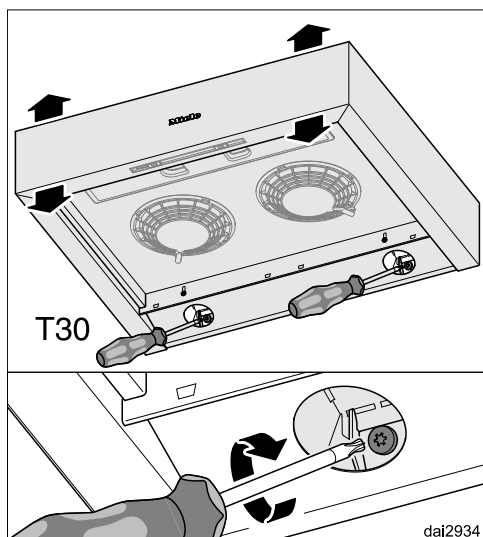
- Demonteer de lampjes:

- Draai de bevestigingsschroef van het lampje iets los.
- Schuif de schroef met het lampje naar beneden.
- Draai de schroef weer vast.
- Draai het lampje naar links en verwijder dit uit het apparaat.

Installatie

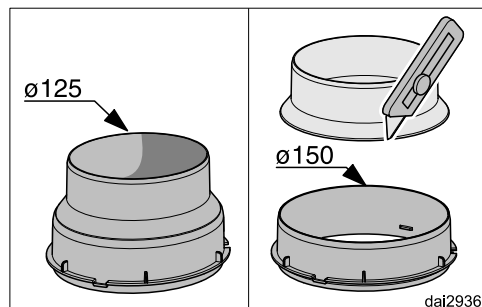


- Hang de afzuigkap in de bevestigingshaken.

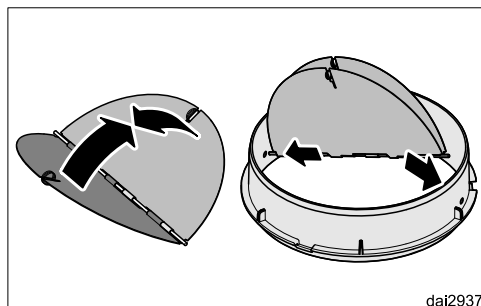


- Draai de beide schroeven rechts en links aan de achterkant van het apparaat vast om de overhelling te corrigeren en te voorkomen dat het apparaat losraakt.
- Plaats de lampjes weer terug.
- Plaats de vetfilters weer terug.

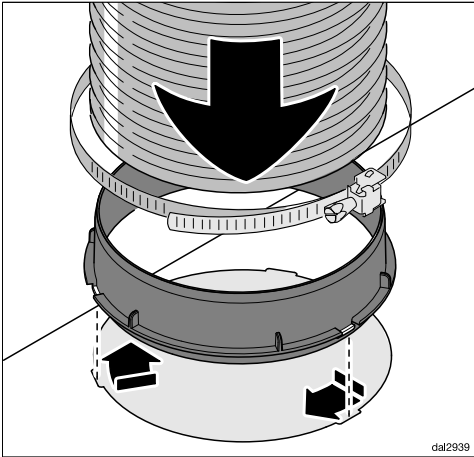
Vorbereiding luchtafvoer



- Bij een luchtafvoerleiding van $\varnothing 150$ mm kunt u de uitblaastuit bij de vernauwning met een scherp mes doorsnijden. Bij een luchtafvoerleiding van $\varnothing 125$ mm wordt de uitblaastuit niet gewijzigd.



- Plaats de terugslagklep indien nodig. Let er daarbij op dat de klep makkelijk opengaat en vanzelf weer sluit.



Elektrische aansluiting

Lees voordat u de afzuigkap op de elektriciteit aansluit de hoofdstukken: “Elektrische aansluiting” en “Veiligheidsinstructies en waarschuwingen”.

- Steek de stekker in het stopcontact.

Functiecontrole

- Schakel de afzuiging in.
 - Bij luchtafvoer mag de lucht niet door de luchtafvoeropeningen aan de voorkant van het apparaat stromen.
 - Bij luchtcirculatie moet de lucht wèl door de luchtafvoeropeningen aan de voorkant van het apparaat stromen.

Is dat niet het geval, dan is de luchtombuiger verkeerd gemonteerd. Zie hoofdstuk: “Luchtombuiger”.

- Bevestig de luchtafvoerleiding aan de uitblaastuit, bijv. een flexibele luchtafvoerslang met een slangklem (na te bestellen accessoires).
- Plaats de uitblaastuit in de luchtafvoeropening en vergrendel de tuit door deze iets naar rechts te draaien.
- Hoe u voor de montage van het luchtafvoersysteem verder te werk moet gaan, vindt u in het hoofdstuk: “Luchtafvoersysteem”.

Vorbereiding luchtcirculatie

- Plaats het anti-geurfilter. Zie hoofdstuk: “Reiniging en onderhoud”.

Installatie

Elektrische aansluiting

De afzuigkap is standaard “stekkerklaar” voor de aansluiting op een geaard stopcontact uitgerust.


Als het stopcontact niet goed bereikbaar is of als er sprake is van een vaste aansluiting, zorg er dan voor dat er voor elke pool een werkschakelaar is.



Brandgevaar door oververhitting. Het gebruik van de afzuigkap via verdeelstekkers en verlengsnoeren kan tot overbelasting van de kabels leiden.

Gebruik om veiligheidsredenen geen verdeelstekkers en verlengsnoeren.

De elektrische installatie moet aan NEN 0100 voldoen.

Om veiligheidsredenen raden we aan een aardlekschakelaar (RCD) van het type  te gebruiken in de huisinstallatie waarin u de afzuigkap installeert.

Een beschadigde aansluitkabel mag alleen door een speciale aansluitkabel van hetzelfde type worden vervangen (verkrijgbaar bij Miele). Om veiligheidsredenen mag dit alleen door een door Miele geautoriseerde vakman/-vrouw of Miele worden gedaan.

Op het typeplaatje en in deze gebruiksaanwijzing staat informatie over het nominale verbruik en de bijbehorende zekering. Vergelijk deze informatie met de gegevens van de elektrische aansluiting ter plaatse.

Raadpleeg bij twijfel een electricien.

Tijdelijk of doorlopend gebruik van een autonome of niet-netsynchrone energievoorziening (zoals microgrids, back-

upsystemen) is mogelijk. Voorwaarde voor het gebruik is dat de energievoorziening voldoet aan de bepalingen van EN 50160 of een vergelijkbare standaard. De veiligheidsvoorzieningen in de huisinstallatie en in dit Miele product moeten ook werken bij gebruik van een microgrid of bij een niet-netsynchrone energievoorziening. Indien nodig moeten ze door gelijkwaardige voorzieningen in de installatie worden vervangen. Zoals bijvoorbeeld beschreven in de laatste publicatie van de VDE-AR-E 2510-2.

Luchtafvoersysteem

⚠️ Gelijktijdig gebruik van de afzuigkap en een apparaat dat lucht in diezelfde ruimte verbruikt kan gevaarlijk zijn! Er kunnen giftige gassen vrijkomen. Neem beslist de veiligheidsinstructies en waarschuwingen in het gelijknamige hoofdstuk in acht.

Laat in ieder geval door de plaatselijke schoorsteenveger controleren of een veilig gebruik van de luchtafvoer gewaarborgd is.

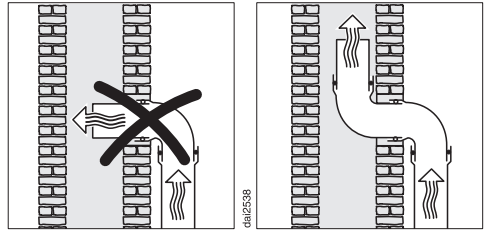
Voor de luchtafvoerleiding mogen alleen gladde leidingen of flexibele slangen van niet-brandbaar materiaal worden gebruikt.

Voor een zo groot mogelijk luchtverplaatsingsvermogen en een zo laag mogelijk geluidsniveau moeten de volgende punten in acht worden genomen:

- De diameter van de luchtafvoerleiding mag niet kleiner zijn dan die van het aansluitstuk luchtafvoer (zie het hoofdstuk "Afmetingen"). Dat geldt vooral bij het gebruik van platte afvoerkanalen.
- De luchtafvoerleiding moet zo kort en recht mogelijk zijn.
- Alleen bochten met een grote straal zijn toegestaan.
- Er mogen geen knikken in de luchtafvoerleiding komen en deze mag niet in elkaar worden gedrukt.
- Alle verbindingpunten moeten stevig zijn en mogen niet lekken.
- Als de luchtafvoerleiding kleppen heeft, moeten deze worden geopend als de afzuigkap wordt ingeschakeld.

Iedere barrière in de luchtstroming vermindert het luchtverplaatsingsvermogen en verhoogt het geluidsniveau.

Schoorsteen



Als de verbruikte lucht door een schoorsteen moet worden afgevoerd, moet de invoerbuis in stromingsrichting worden geplaatst.

Als de schoorsteen door meerdere ventilatie-apparaten wordt gebruikt, moet de doorsnede ervan groot genoeg zijn.

Terugslagklep

- Gebruik een terugslagklep in het luchtafvoersysteem.

Een terugslagklep zorgt ervoor dat er geen ongewenste luchtuitwisseling tussen kamer en buitenlucht plaatsvindt als de afzuigkap is uitgeschakeld.

Als de verbruikte lucht naar buiten wordt afgevoerd, kan het beste een Miele muurkast of een Miele dakdoorvoer worden geïnstalleerd (na te bestellen accessoire). Deze beschikken over een geïntegreerde terugslagklep.

Voor het geval dat uw afzuiginstallatie geen terugslagklep heeft, wordt een terugslagklep bij de afzuigkap meegeleverd.

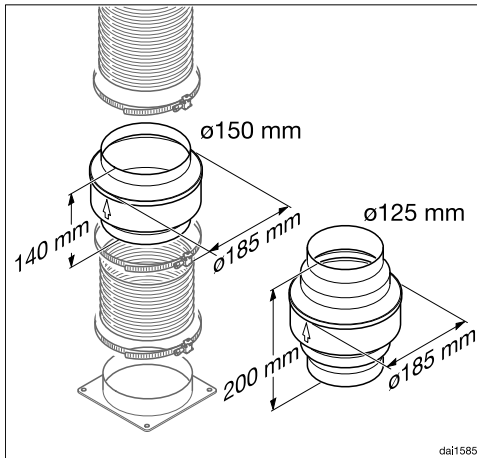
De terugslagklep wordt in de uitblaastuit van de ventilator geplaatst.

Installatie

Condenswater

Als de luchtafvoerleiding bijvoorbeeld door koele ruimtes of over zolders wordt gelegd, kan door temperatuurverschillen condenswater in de luchtafvoerleiding ontstaan. Isoleer de luchtafvoerleiding om temperatuurverschillen te verkleinen.

Als de luchtafvoerleiding horizontaal wordt gelegd, dient u voor een verval van minstens 1 cm per meter te zorgen. Het verval voorkomt dat er condenswater in de afzuigkap kan lopen.



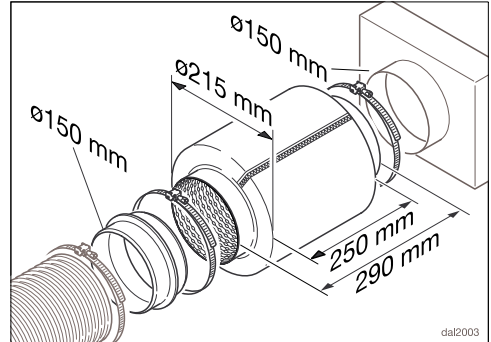
Naast de isolatie van de luchtafvoerleiding raden wij aan een anti-condensvoorziening te installeren die het condenswater opneemt en verdampt.

Anti-condensvoorzieningen zijn verkrijgbaar als bij te bestellen accessoire voor luchtafvoerleidingen met een diameter van 125 mm of 150 mm.

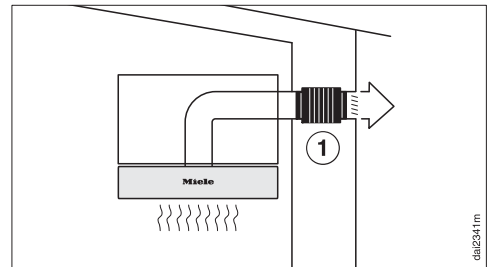
Plaats de anti-condensvoorziening loodrecht en zo dicht mogelijk boven de uitblaastuit van de afzuigkap. De pijl op de ommanteling geeft de uitblaasrichting aan.

Miele is niet aansprakelijk voor functionele gebreken of schade, veroorzaakt door een ontoereikende luchtafvoerleiding.

Geluiddemper



Voor extra geluiddemping kan in de luchtafvoerleiding een geluiddemper worden geplaatst (na te bestellen accessoire).



Bij de luchtafvoer dempt de geluiddemper zowel afzuiggeluiden die naar buiten dringen als geluiden die van buiten via de luchtafvoerleiding de keuken binnendringen (zoals straatlawaai). Daarom wordt de geluiddemper zo dicht mogelijk voor de opening geplaatst waarlangs de lucht wordt afgevoerd ①.

Technische gegevens

Motor van de afzuiging	2 x 115 W
Kookplaatverlichting	2 x 3 W
Totale aansluitwaarde	236 W
Netspanning, frequentie	AC 230 V, 50 Hz
Zekering	10 A
Lengte van de aansluitkabel	1,5 m
Gewicht	
DA 1255	11 kg
DA 1260	11,2 kg
DA 1200	14,6 kg

Bij te bestellen accessoires voor luchtcirculatie

1 anti-geurfilter DKF 18-P

Technische gegevens

Productkaart voor huishoudelijke afzuigkappen

volgens gedelegeerde verordening (EU) Nr. 65/2014 en verordening (EU) Nr. 66/2014

MIELE	
Identificatie van het model	DA 1260
Jaarlijks energieverbruik ($AEC_{\text{afzuigkap}}$)	91,6 kWh/jaar
Energie-efficiëntieklasse	C
Energie-efficiëntie-index ($EEL_{\text{afzuigkap}}$)	82,1
Hydrodynamische efficiëntie ($FDE_{\text{afzuigkap}}$)	16,3
Hydrodynamische-efficiëntieklasse	
A (meest efficiënt) tot G (minst efficiënt)	D
Verlichtingsefficiëntie ($LE_{\text{afzuigkap}}$)	55,0 lx/W
Verlichtingsefficiëntieklasse	
A (meest efficiënt) tot G (minst efficiënt)	A
Vetfilteringsefficiëntie	95,1%
Vetfilteringsefficiëntieklasse	
A (meest efficiënt) tot G (minst efficiënt)	A
Gemeten luchtdebiet op het beste-efficiëntiepunt	317,1 m ³ /h
Luchtstroom (minimumsnelheid)	275 m ³ /h
Luchtstroom (maximumsnelheid)	355 m ³ /h
Luchtstroom (intensieve of boostmodus)	545 m ³ /h
Max. luchtstroom (Q_{max})	545 m ³ /h
Gemeten luchtdruk op het beste-efficiëntiepunt	313 Pa
A-gewogen geluidsemisatie (minimumsnelheid)	57 dB
A-gewogen geluidsemisatie (maximumsnelheid)	64 dB
A-gewogen geluidsemisatie in de intensieve of boostmodus	74 dB
Gemeten elektrisch opgenomen vermogen op het beste-efficiëntiepunt	169,0 W
Elektriciteitsverbruik in de uit-stand (P_o)	0,00 W
Elektriciteitsverbruik in de stand-by-stand (P_s)	W
Nominaal vermogen van het verlichtingssysteem	6,0 W
Gemiddelde verlichting van het verlichtingssysteem op het kookoppervlak	330 lx
Tijdstoenamefactor	1,4

Productkaart voor huishoudelijke afzuigkappen

volgens gedelegeerde verordening (EU) Nr. 65/2014 en verordening (EU) Nr. 66/2014

MIELE	
Identificatie van het model	
Jaarlijks energieverbruik ($AEC_{afzuigkap}$)	90,4 kWh/jaar
Energie-efficiëntieklasse	C
Energie-efficiëntie-index ($EEL_{afzuigkap}$)	81,1
Hydrodynamische efficiëntie ($FDE_{afzuigkap}$)	16,8
Hydrodynamische-efficiëntieklasse	
A (meest efficiënt) tot G (minst efficiënt)	D
Verlichtingsefficiëntie ($LE_{afzuigkap}$)	45,8 lx/W
Verlichtingsefficiëntieklasse	
A (meest efficiënt) tot G (minst efficiënt)	A
Vetfilteringsefficiëntie	95,1 %
Vetfilteringsefficiëntieklasse	
A (meest efficiënt) tot G (minst efficiënt)	A
Gemeten luchtdebiet op het beste-efficiëntiepunt	326,8 m ³ /h
Luchtstroom (minimumsnelheid)	275 m ³ /h
Luchtstroom (maximumsnelheid)	355 m ³ /h
Luchtstroom (intensieve of boostmodus)	545 m ³ /h
Max. luchtstroom (Q_{max})	545 m ³ /h
Gemeten luchtdruk op het beste-efficiëntiepunt	313 Pa
A-gewogen geluidsemisatie (minimumsnelheid)	57 dB
A-gewogen geluidsemisatie (maximumsnelheid)	64 dB
A-gewogen geluidsemisatie in de intensieve of boostmodus	74 dB
Gemeten elektrisch opgenomen vermogen op het beste-efficiëntiepunt	169,0 W
Elektriciteitsverbruik in de uit-stand (P_o)	0,00 W
Elektriciteitsverbruik in de stand-by-stand (P_s)	W
Nominaal vermogen van het verlichtingssysteem	6,0 W
Gemiddelde verlichting van het verlichtingssysteem op het kookoppervlak	275 lx
Tijdstoenamefactor	1,4

**Plan nu zelf een serviceafspraak via www.miele.nl.
Snel en gemakkelijk.**

Bezoek op **www.miele.nl** ook de Miele webshop voor een compleet overzicht van alle accessoires, toebehoren en reinigings- en onderhoudsproducten voor uw Miele apparaat.

U kunt ook bellen met onze afdeling Klantcontacten, bereikbaar via telefoonnummer (0347) 37 88 88.

Miele Nederland B.V.

**Postbus 166
4130 ED VIANEN
(0347) 37 88 88**

Bezoek het Miele Experience Center:

**De Limiet 2
4131 NR VIANEN**

nv Miele België

**Z.5 Mollem 480
1730 Mollem (Asse)**

Herstellingen aan huis en andere inlichtingen: 02/451.16.16

E-mail: info@miele.be

Internet: www.miele.be

**Maak een afspraak in het Miele Experience Center
in Brussel, Mollem, Antwerpen of Hasselt**

Duitsland - Miele & Cie. KG, Carl-Miele-Straße 29, 33332 Gütersloh

DA 1255, DA 1260, DA 1200

nl-NL

M.-Nr. 12 407 110 / 00