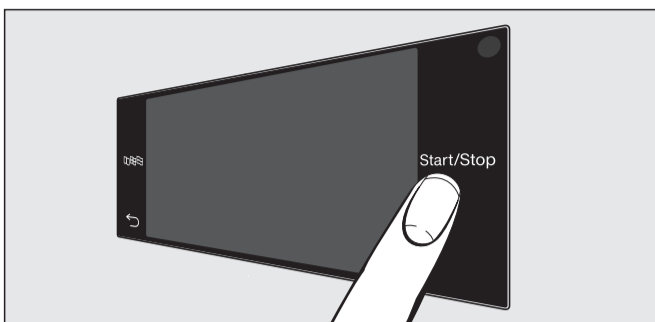
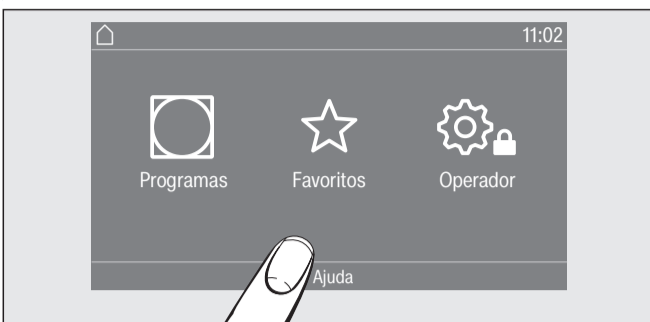


Visor tátil com teclas sensoras



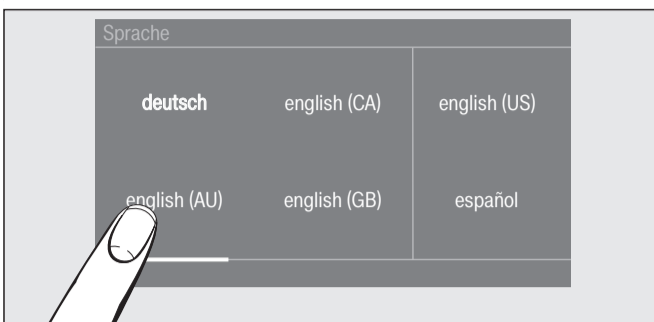
■ Ligar: pressionar a tecla ①.
As teclas sensoras , , *Start/Stop* bem como as teclas sensoras no visor reagem ao contacto com as pontas dos dedos.

Ajuda para a operação



No visor pode ser exibida uma ajuda para a operação.
■ Tocar na tecla sensora *Ajuda*.
■ Deslizar pelo visor da direita para a esquerda.

1 Selecionar o idioma



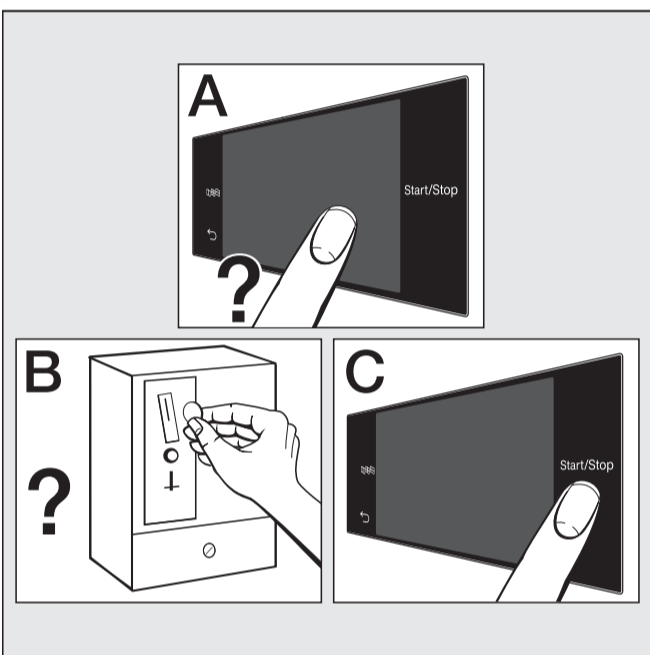
■ Tocar na tecla sensora .
■ Deslizar pelo visor da direita para a esquerda até que o idioma pretendido seja exibido.
■ Selecionar o idioma.

2 Separar e introduzir a roupa



Símbolos de tratamento:
 = não secar na máquina,
 / = temperatura normal/reduzida (ambos possíveis em conjunto).
■ Introduzir a roupa no tambor.

3 Selecionar e iniciar programa



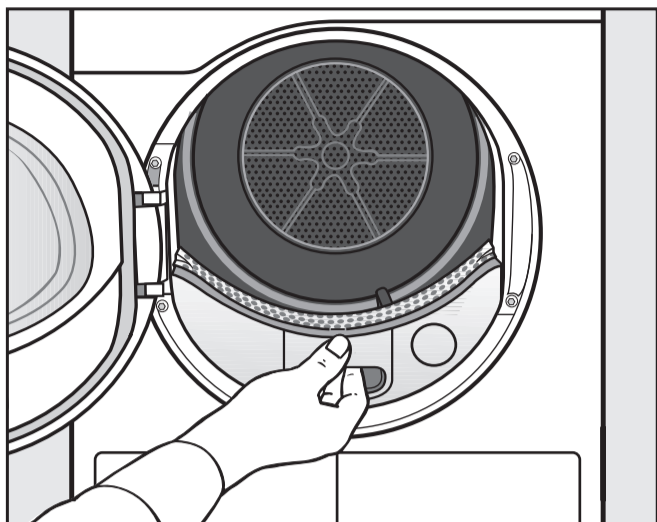
■ Selecionar o programa (A).
Depois selecionar: *Nível de secagem* ou *Duração*, possivelmente *Extra*.
■ Ter atenção ao procedimento de pagamento (B).
■ Tocar na tecla sensora *Start/Stop* (C).

4 Retirar a roupa

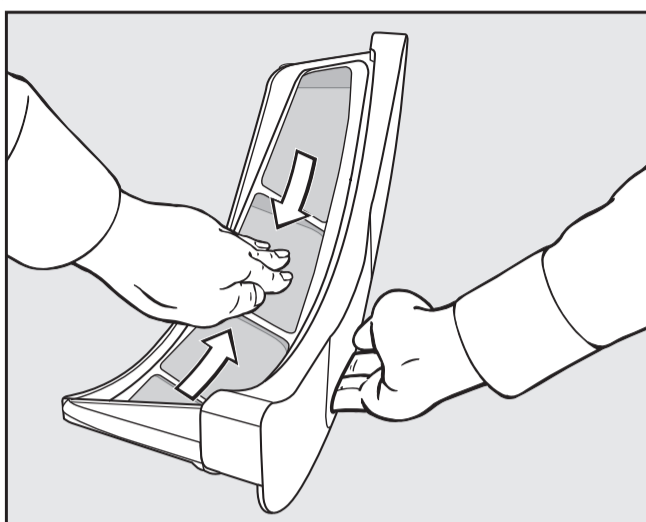


No visor é apresentado *Fim*.
■ Abrir a porta.
■ Retirar a roupa.

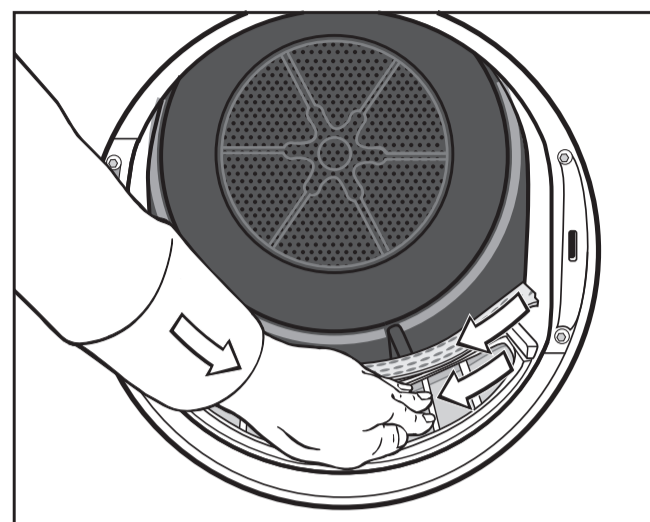
Programa	máx.	Têxteis
Algodão PRO/Eco	8 kg	Roupa de algodão molhada normal, tal como descrito em <i>Roupa branca/de cor</i> .
Roupa branca/de cor	8 kg	Casacos, vestuário de trabalho, batas, aventais, roupa de bebé, t-shirts, roupa interior, cobertores, tecidos turcos e de linho, toalhas turcas, toalhas de banho, roupões de banho, roupa de cama, toalhas e guardanapos resistentes à água em ebulição
Fibras	4 kg	Vestuário de trabalho, batas, camisolas, vestidos, calças, roupa de mesa, meias
Expresso	4 kg	Tecidos resistentes, como para o programa <i>roupa branca/de cor</i> .
Roupa delicada	4 kg	Camisolas delicadas, vestidos, calças, batas, toalhas de mesa, camisas, blusas, tecidos com aplicações, lingerie
Camisas	2 kg	Camisas e blusas
Gangas	3,5 kg	Calças, casacos, saias, camisas
Lã	2 kg	Camisolas, casacos de malha, meias
Seda	1 kg	Blusas, camisas
Turcos	8 kg	Turcos completos: toalhas de mão, toalhas de banho, saídas de banho, roupões, toalhas de rosto, roupa de cama.
Desenrugar delicado	1 kg	Tecidos em algodão ou linho
Automático plus	5 kg	Mistura de carga para os programas <i>Roupa branca/de cor</i> e <i>Fibras</i> .
Microfibras	7 kg	Mopas, panos de limpeza
Programa quente	8 kg	Casacos, almofadas, sacos cama, têxteis volumosos, têxteis de várias camadas, quantidades mais pequenas de têxteis
Programa frio	8 kg	Qualquer item que precise de ser arejado.
Programa para cesto	-	Utilizar apenas os programas com cesto para secador. Ter em atenção as instruções de utilização para o cesto para secador.
Pacotes de programas		
Desporto, Têxteis domésticos, Higiene, WetCare, Roupa lisa, Programas especiais		Vários programas podem ser selecionados.
Extras		
Delicado plus Antirruga	Mecânica reduzida durante a secagem (menos rotações do tambor). Redução de rugas se os têxteis não forem removidos imediatamente após o fim do programa.	

Dica: manter aspirador à disposição
Limpeza: após a secagem e no caso da mensagem no visor Limpar as passagens de ar (confirmar com OK).


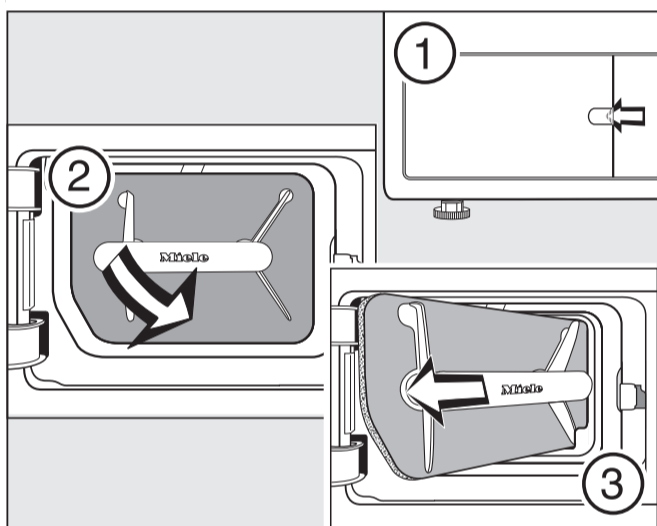
- Remover o filtro de algodão.



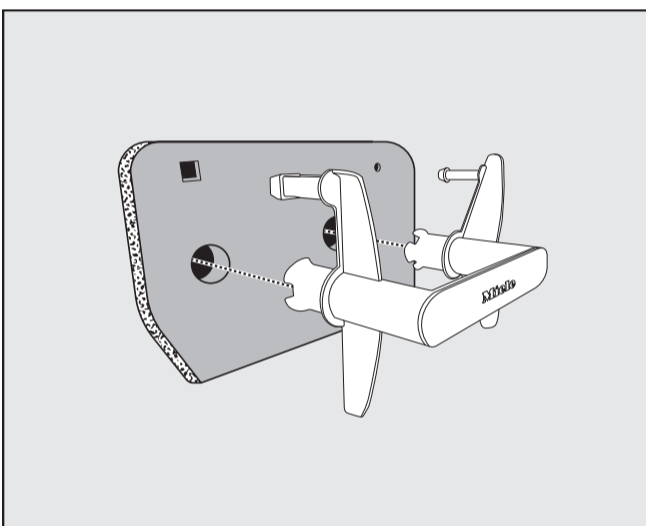
- Limpar ou aspirar o algodão.
- Em caso de sujidade intensa: ver instruções de utilização.



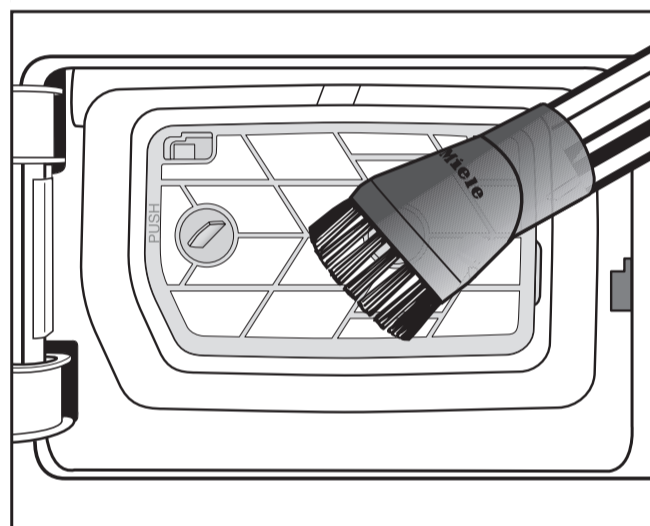
- Limpar ou aspirar o algodão.
- Em caso de sujidade intensa: ver instruções de utilização.

Limpeza: 1 x por dia no funcionamento contínuo e no caso da mensagem no visor Limpar as passagens de ar (confirmar com OK).


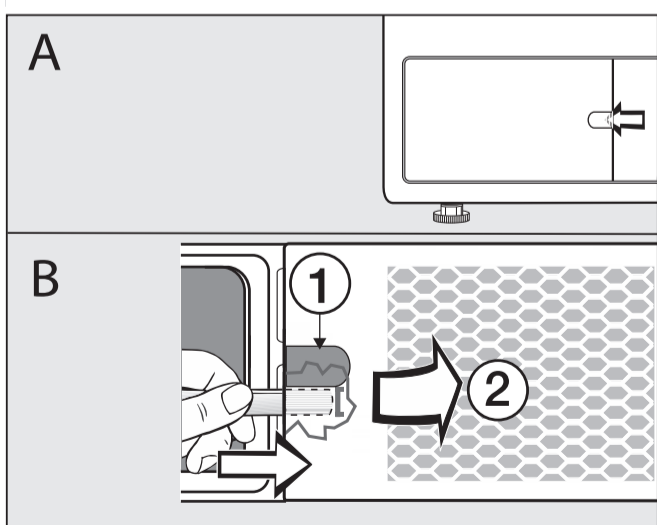
- Abrir a tampa ①.
- Puxar o filtro de rodapé pela pega na diagonal para a frente direita ②.
- Puxar o filtro de rodapé na diagonal ③.
- Verificar regularmente o filtro de rodapé relativamente a sinais de desgaste.



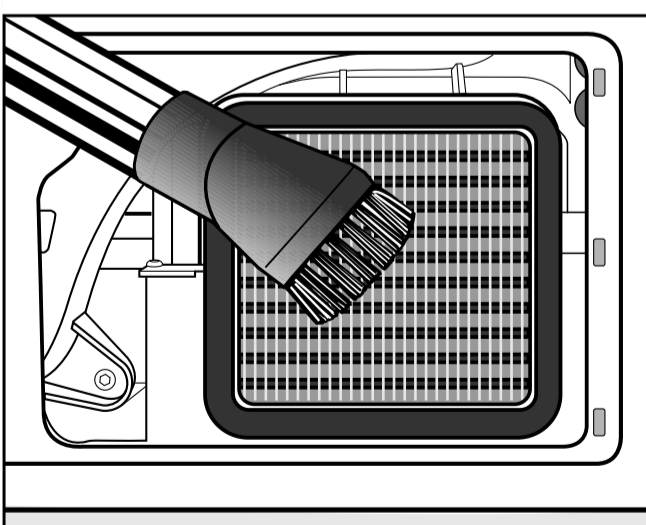
- Puxar a pega para fora do filtro de rodapé.
- Enxaguar o filtro de rodapé, espremer cuidadosamente e deixar secar.
- Encaixar pega.



- Aspirar o algodão com cautela.
- Em caso de sujidade intensa: ver instruções de utilização.
- Inserir filtro de rodapé: consultar a figura à esquerda, sequência ③-②-①.

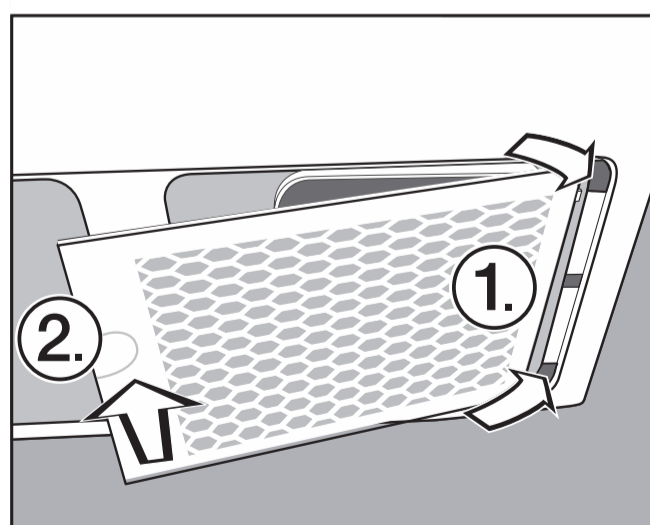
Limpar: apenas no caso da mensagem no visor Abrir a grelha inferior direita, Limpar o permutador de calor (confirmar com OK).


- (A) Abrir a tampa.
- (B) Por exemplo, colocar um cabo de colher debaixo da borda ① e alavancar ligeiramente.
- Abrir a grelha ② e retirar.



⚠ Perigo de lesões: não tocar nas aletas de refrigeração com as mãos. Pode cortar-se.

- Aspirar o algodão/pó com cautela.



- Inserir a grelha à direita ①.
- Pressionar firmemente a grelha à esquerda ②.

