

Instruções de utilização e montagem Placas de indução



Antes da montagem, instalação e início de funcionamento, é **imprescindível** que leia as instruções de utilização e de montagem atentamente.

Desta forma não só se protege como evita anomalias no aparelho.

Índice

Medidas de segurança e precauções	5
O seu contributo para a proteção do ambiente	16
Descrição	17
Placa.....	17
KM 7564 FR, KM 7564 FL.....	17
KM 7574 FR, KM 7574 FL.....	18
KM 7575 FR, KM 7575 FL.....	19
KM 7594 FR, KM 7594 FL.....	20
KM 7684 FL.....	21
Elementos de comando e indicações	22
Dados relativos às zonas de cozinhar.....	24
O primeiro funcionamento	29
Primeira limpeza da placa	29
O primeiro funcionamento.....	29
Miele@home	30
Con@ctivity.....	33
Modo de funcionamento	36
Ruídos	36
Gestão de energia	37
Recipientes para cozinhar	38
Recomendações para economizar energia	40
Limites de regulação	41
Utilização	42
Princípio de utilização	42
Ligar a placa.....	43
Selecionar o nível de potência	43
Desligar a zona de cozinhar/placa	43
Indicação de calor residual	43
Selecionar o nível de potência - intervalo de regulação alargado	44
Área de cozinhar PowerFlex.....	45
Sistema automático.....	46
Booster	47
Manter quente	49
Timer	50
Temporizador.....	50
Desligar automático	51

Utilizar as funções do timer em simultâneo	52
Funções adicionais	53
Stop&Go.....	53
Recall.....	53
Proteção para limpeza.....	54
Modo de demonstração.....	54
Verificar dados sobre a placa.....	54
Dispositivos de segurança	55
Bloqueio de funcionamento/Bloqueio.....	55
Desligar de segurança.....	56
Proteção contra sobreaquecimento.....	57
Programação	58
Indicação para laboratórios de ensaios	61
Limpeza e manutenção	62
Que fazer quando	64
Mensagens nos indicadores/no visor	64
Comportamento inesperado	66
Resultado não satisfatório.....	66
Problemas gerais ou anomalias técnicas.....	67
Acessórios que podem ser adquiridos posteriormente	68
Serviço de assistência técnica	69
Contacto no caso de avarias	69
Placa de características	69
Garantia.....	69
Instalação	70
Indicações de segurança para encastrar	70
Distâncias de segurança	71
Indicações para encastrar	75
Instalação à superfície.....	75
Instalação à face	76
Tira de vedação.....	76

Índice

Dimensões para encastrar: sobre a bancada.....	77
KM 7564 FR	77
KM 7564 FL.....	78
KM 7574 FR	79
KM 7574 FL.....	80
KM 7575 FR	81
KM 7575 FL.....	82
KM 7594 FR	83
KM 7594 FL.....	84
KM 7684 FL.....	85
Instalação sobre a bancada	86
Dimensões para encastrar: à face.....	87
KM 7564 FL.....	87
KM 7574 FL.....	88
KM 7575 FL.....	89
KM 7594 FL.....	90
KM 7684 FL.....	91
Instalação à face	92
Ligação elétrica	93
Ficha técnica do produto.....	96
Declaração de Conformidade	99

Medidas de segurança e precauções

Esta placa cumpre as normas de segurança em vigor. A utilização inadequada pode, contudo, resultar em ferimentos para as pessoas e em danos materiais.

Leia as instruções de utilização e montagem atentamente antes de colocar a placa em funcionamento. Estas contêm indicações importantes sobre a instalação, segurança, utilização e manutenção. Desta forma, não só se protege a si próprio, como evita danos na placa.

Conforme a norma CEI 60335-1, a Miele chama expressamente a atenção para o facto de o capítulo para a instalação da placa, assim como as indicações de segurança e os avisos deverem ser obrigatoriamente lidos e cumpridos.

A Miele não assume responsabilidade por danos ocorridos devido à inobservância destas indicações.

Guarde as instruções de utilização e montagem e transmita-as a um eventual futuro proprietário.

Medidas de segurança e precauções

Uso adequado

- ▶ Esta placa destina-se ao uso doméstico e instalação em ambientes domésticos.
- ▶ Esta placa não se destina a ser utilizada no exterior.
- ▶ Utilize a placa somente a nível doméstico para cozinhar e manter alimentos quentes. Qualquer outra utilização não é permitida e poderá ser perigosa.
- ▶ As pessoas que, devido às suas capacidades físicas, sensoriais ou psíquicas ou ainda por inexperiência ou desconhecimento, não estejam em condições de utilizar o grelhador com segurança, terão de estar sob vigilância durante a utilização. Estas pessoas só podem utilizar a placa sem serem vigiadas se o seu funcionamento lhes tiver sido explicado de forma que o possam utilizar com segurança. Devem ainda ter capacidade para reconhecer e compreender os possíveis perigos de uma utilização incorreta.

Crianças em casa

- ▶ As crianças menores de 8 anos devem ser mantidas afastadas da placa, a menos que sejam supervisionadas em todos os momentos.
- ▶ As crianças a partir dos 8 anos de idade só podem utilizar a placa sem serem vigiadas se lhes tiver sido explicada a forma como a podem utilizar com segurança. As crianças devem ter capacidade para reconhecer e compreender os possíveis perigos de uma utilização incorreta.
- ▶ As crianças não podem efetuar a limpeza da placa sem serem vigiadas.
- ▶ Vigie as crianças que estejam perto da placa. Não permita que as crianças brinquem com a placa.
- ▶ A placa aquece durante o funcionamento e permanece quente durante algum tempo após ter sido desligada. Mantenha as crianças afastadas da placa até que arrefeça, excluindo, assim, o risco de queimaduras.
- ▶ Risco de queimaduras. Não guarde objetos em compartimentos sobre ou atrás da placa que possam despertar o interesse das crianças. Caso contrário, as crianças podem tentar subir para a placa.
- ▶ Perigo de queimaduras e escaldadelas. Coloque as pegas dos tachos e frigideiras para o lado sobre a área de trabalho, de modo a que as crianças não as puxem e possam queimar-se.
- ▶ Risco de asfixia. As crianças ao brincarem com o material da embalagem (p. ex., películas) podem correr risco de asfixia caso se envolvam ou tapem a cabeça com esse material. Mantenha o material da embalagem fora do alcance das crianças.
- ▶ Utilize o bloqueio de funcionamento para evitar que o aparelho possa ser ligado por crianças ou inadvertidamente. Ao utilizar a placa ative o bloqueio de funcionamento para impedir que crianças possam alterar a regulação selecionada.

Medidas de segurança e precauções

Segurança técnica

- ▶ Instalação inadequada ou trabalhos de reparação e manutenção executados indevidamente podem ter consequências graves para o utilizador. Os trabalhos de instalação, manutenção e reparação só devem ser executados por técnicos autorizados Miele.
- ▶ Os danos na placa podem comprometer a sua segurança. Controle a placa, verificando se está danificada. Nunca coloque uma placa danificada em funcionamento.
- ▶ É possível um funcionamento temporário ou permanente num sistema de alimentação energética autossuficiente ou não-síncrono de rede (por ex. microrredes, sistemas de reserva). O pré-requisito para o funcionamento é que o sistema de alimentação elétrica esteja em conformidade com as especificações da EN 50160 ou comparável. As medidas de proteção previstas na instalação doméstica e neste produto Miele devem também ser asseguradas na sua função e modo de funcionamento em funcionamento isolado ou em funcionamento não-síncrono ou ser substituídas por medidas equivalentes na instalação. Como descrito, por ex., na publicação atual do VDE-AR-E 2510-2.
- ▶ A segurança elétrica da placa só está garantida se a ligação à corrente for efetuada por meio de uma tomada com contacto de segurança. Este requisito fundamental de segurança deve existir. Em caso de dúvida, contacte um electricista e mande rever a instalação elétrica.
- ▶ Os dados sobre a ligação elétrica (tensão e frequência) mencionados na placa de características da placa devem corresponder com a tensão da rede elétrica, para que sejam evitadas avarias na placa. Compare estes dados antes de efetuar a ligação. Em caso de dúvida, consulte um electricista qualificado.
- ▶ As tomadas múltiplas ou um cabo de prolongamento não garantem a segurança necessária (risco de incêndio). Não utilize estes dispositivos para ligar a placa à corrente elétrica.

Medidas de segurança e precauções

- ▶ Utilize a placa só após estar montada, para que o correto funcionamento esteja garantido.
- ▶ Esta placa não pode ser utilizada em locais móveis (p. ex., navios/ barcos).
- ▶ Se eventualmente tocar em alguma peça condutora elétrica ou se efetuar alterações elétricas ou mecânicas pode possivelmente provocar avarias no funcionamento da placa.
Não desmonte nunca o revestimento exterior da placa.
- ▶ Perde o direito à garantia se a placa não for reparada pelo serviço de assistência técnica Miele ou por um técnico autorizado Miele.
- ▶ Só com peças originais é que a Miele garante o cumprimento das condições de segurança. As peças com defeito só podem ser substituídas por peças originais Miele.
- ▶ A placa não se destina a ser utilizada com um timer externo ou com um sistema de controlo remoto separado.
- ▶ A placa deve ser ligada à rede elétrica por um electricista qualificado (ver capítulo «Instalação», secção «Ligação elétrica»).
- ▶ Se o cabo de ligação estiver danificado, este deve ser substituído pelo técnico electricista por um cabo de ligação específico (consulte o capítulo «Instalação», secção «Ligação elétrica»).
- ▶ A placa deve ser desligada da corrente sempre que sejam efetuados trabalhos de instalação, manutenção assim como de reparação. Controle esta situação:
 - desligando os disjuntores do quadro elétrico; ou
 - desparafusando completamente os fusíveis roscados da instalação elétrica, ou
 - desligando a ficha (caso exista) da tomada. Não puxe pelo cabo elétrico mas sim pela ficha para desligar o aparelho da corrente.

Medidas de segurança e precauções

- ▶ Perigo de choque elétrico. Se a placa apresentar algum dano visível como, por exemplo, cortes ou rachas no vidro, não inicie o funcionamento e desligue-a de imediato. Desligue a placa da corrente elétrica. Contacte o serviço de assistência técnica.
- ▶ Se a placa foi encastrada por trás de uma frente do móvel (por exemplo, uma porta), nunca a feche enquanto estiver a utilizar a placa. Por trás da frente do móvel fechada acumulam-se calor e humidade. Como resultado, a placa, o móvel e a base podem ficar danificados. Feche a frente do móvel somente quando os indicadores de calor residual se apagarem.

Utilização adequada

- ▶ A placa aquece durante o funcionamento e permanece quente durante algum tempo após ter sido desligada. Só quando os indicadores de calor residual se apagarem é que deixa de existir risco de queimaduras.
- ▶ O azeite ou a gordura ao aquecer demasiado pode incendiar-se. Quando estiver a utilizar gordura ou azeite mantenha o aparelho sob vigilância. Nunca apague um incêndio provocado por óleo ou gorduras utilizando água. Desligue o aparelho e sufoque a chama com cuidado utilizando, por exemplo, uma tampa.
- ▶ Mantenha a placa sob vigilância sempre que esta esteja em funcionamento. Supervisione os processos de confeção curtos.
- ▶ As chamas podem incendiar os filtros do exaustor. Não flamejar sob o exaustor.
- ▶ Se os aerossóis líquidos inflamáveis ou materiais combustíveis forem aquecidos, podem inflamar-se. O suporte para talheres eventualmente existente deve ser de material resistente ao calor. Não guarde objetos de inflamação fácil numa gaveta situada diretamente por baixo da placa.
- ▶ Nunca aqueça os recipientes sem conteúdo.
- ▶ As latas de conserva fechadas formam sobrepressão ao serem aquecidas e podem rebentar. Não utilize a placa para cozinhar ou aquecer latas de conserva fechadas.
- ▶ Se ligar o aparelho inadvertidamente ou no caso de calor residual, as peças colocadas em cima podem aquecer, pegar fogo ou derreter. Nunca tape a placa utilizando, por exemplo, um pano, uma folha ou outro tipo de material.

Medidas de segurança e precauções

- ▶ Se a placa estiver ligada ou se for ligada inadvertidamente ou ainda no caso de calor residual, as peças metálicas colocadas em cima da placa podem aquecer. Outros materiais podem derreter ou incendiarem-se. As tampas molhadas dos recipientes podem ficar agarradas. Não utilize a placa como zona de descanso. No final da utilização desligue as zonas de cozinhar.
- ▶ Poder queimar-se na placa quente. Para proteger as mãos durante os trabalhos, caso o aparelho esteja quente utilize luvas ou pegas de proteção. Utilize somente luvas ou pegas secas. Tecidos molhados ou húmidos conduzem melhor o calor e podem provocar queimaduras devido ao vapor.
- ▶ Se utilizar um aparelho elétrico (uma batedeira por exemplo) e o ligar a uma tomada situada perto da placa, tome cuidado e verifique se o cabo elétrico do aparelho não entra em contacto com zonas quentes da placa. O isolamento do cabo elétrico pode ficar danificado.
- ▶ Sal, açúcar ou grãos de areia provenientes dos legumes, por exemplo, podem provocar riscos na placa se ficarem debaixo dos recipientes. Verifique se a placa e a base do recipiente estão limpos antes de colocar o recipiente sobre a placa.
- ▶ Mesmo objetos leves (um saleiro por ex.) podem provocar danos no vidro da placa. Preste atenção para que objetos ou louça não caiam sobre a placa.
- ▶ Objetos quentes colocados sobre as teclas sensoras podem danificar a placa eletrónica situada por baixo. Não coloque nunca recipientes quentes sobre as teclas sensoras e indicações.

Medidas de segurança e precauções

- ▶ Quando açúcar, alimentos com açúcar, plástico ou folha de alumínio caem sobre a placa quente e derretem, os resíduos depois de arrefecerem causarão danos na placa de vitrocerâmica. Desligue imediatamente o aparelho e raspe-os de imediato e muito bem com um raspador de vidro. Para tal, use luvas de proteção. Depois, efetue a limpeza da placa de vitrocerâmica com um produto de limpeza para vitrocerâmica, assim que a placa tenha arrefecido.
- ▶ Os recipientes aquecidos sem conteúdo podem danificar o vidro da placa. Mantenha o aparelho sob vigilância sempre que esteja em funcionamento.
- ▶ Os recipientes com bases rugosas podem danificar a superfície da placa. Utilize somente recipientes com bases planas.
- ▶ Levante o recipientes quando o deslocar na placa. Para evitar estrias e arranhões.
- ▶ Devido à elevada velocidade de aquecimento da indução, a temperatura na base do recipiente pode, em determinadas circunstâncias, atingir rapidamente a temperatura de auto-ignição de óleos ou gorduras. Mantenha a placa sob vigilância sempre que esta esteja em funcionamento!
- ▶ Azeite e gordura só devem ser aquecidos no máximo durante um minuto e não deve ativar o Booster.
- ▶ Só para pessoas com um pacemaker: quando a placa estiver ligada forma-se um campo eletromagnético, na zona envolvente. No entanto será improvável que o pacemaker seja afetado. Em caso de dúvida consulte o fabricante do pacemaker ou o seu médico.
- ▶ O campo eletromagnético da placa ligada pode prejudicar a função dos objetos magnetizáveis. Cartões de crédito, CDs, disquetes, calculadoras, não devem estar colocados perto da placa quando esta estiver ligada.

Medidas de segurança e precauções

- ▶ Objetos metálicos que estejam guardados numa gaveta situada por baixo da placa podem aquecer demasiadamente ao fim de um longo período de tempo de funcionamento da placa.
- ▶ A placa está equipada com um ventilador de arrefecimento. Se, por baixo da placa, existir eventualmente uma gaveta, é necessário manter uma distância adequada entre o conteúdo da gaveta e a parte de baixo da placa, de modo a garantir a passagem de ar de arrefecimento para a placa.
- ▶ Se houver uma gaveta sob a placa, não guarde na mesma objetos pontiagudos ou pequenos, papel, guardanapos, etc. Esses objetos podem passar através dos orifícios de ventilação ou até serem sugados e assim causar danos no ventilador de ar de arrefecimento ou até impedir o arrefecimento.
- ▶ Nunca coloque 2 recipientes em simultâneo sobre uma zona de cozinhar ou sobre a zona retangular/alargada.
- ▶ Se o recipiente estiver parcialmente colocado sobre a zona de cozinhar, as pegas podem aquecer demasiadamente. Coloque sempre os recipientes no meio da zona de cozinhar.
- ▶ Se utilizar uma placa adaptadora de indução para utensílios de cozinha, os geradores de indução podem ser danificados ou mesmo destruídos. Não utilize nenhuma placa adaptadora de indução.

Limpeza e manutenção

- ▶ O vapor que se forma pelo aparelho de limpeza a vapor pode atingir os componentes elétricos e provocar um curto-circuito. Para efetuar a limpeza da placa não utilize nunca um aparelho de limpeza a vapor.
- ▶ Se a placa estiver encastrada por cima de um forno com sistema pirolítico, não ligue a placa durante o funcionamento pirolítico porque a proteção de sobreaquecimento da placa pode atuar (consulte o capítulo correspondente).
- ▶ A Miele oferece-lhe uma garantia de entrega de até 15 anos, mas não inferior a 10 anos, para peças de substituição funcionais após o final de produção da série da sua placa.

O seu contributo para a proteção do ambiente

Eliminação da embalagem

A embalagem é utilizada para o manuseamento e protege o aparelho contra danos que possam ocorrer durante o transporte. Os materiais da embalagem são selecionados do ponto de vista ecológico e de eliminação e são geralmente recicláveis.

A devolução da embalagem ao ciclo de reciclagem contribui para a economia de matérias-primas. Utilize pontos de recolha de resíduos com triagem de materiais e possibilidades de devolução das embalagens. O seu distribuidor Miele aceita de volta as embalagens de transporte.

Eliminação do aparelho em fim de vida útil

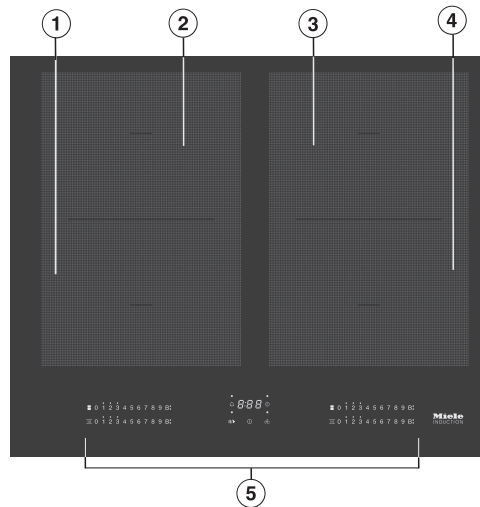
Os equipamentos elétricos e eletrónicos contêm diversos materiais valiosos. Também contêm determinadas substâncias, misturas e componentes necessários para o seu funcionamento e segurança. No lixo doméstico, bem como no caso de tratamento incorreto, estes podem causar danos na saúde das pessoas e no ambiente. Por isso, não coloque o seu equipamento em fim de vida útil, em nenhuma circunstância, no lixo doméstico.



Em vez disso, utilize os pontos oficiais de recolha criados para a entrega e reciclagem gratuita de equipamentos elétricos e eletrónicos da sua junta de freguesia, de distribuidores Miele ou da Miele. A eliminação de eventuais dados pessoais do equipamento em fim de vida útil é um processo, do ponto de vista legal, da sua responsabilidade. Está legalmente obrigado a retirar de forma não destrutiva as pilhas e as baterias usadas não fechadas de forma fixa no aparelho, bem como as lâmpadas que possam ser retiradas de forma não destrutiva. Entregue-as num ponto de recolha adequado onde possam ser entregues de forma gratuita. Mantenha o seu equipamento em fim de vida útil fora do alcance de crianças, até ser transportado.

Placa

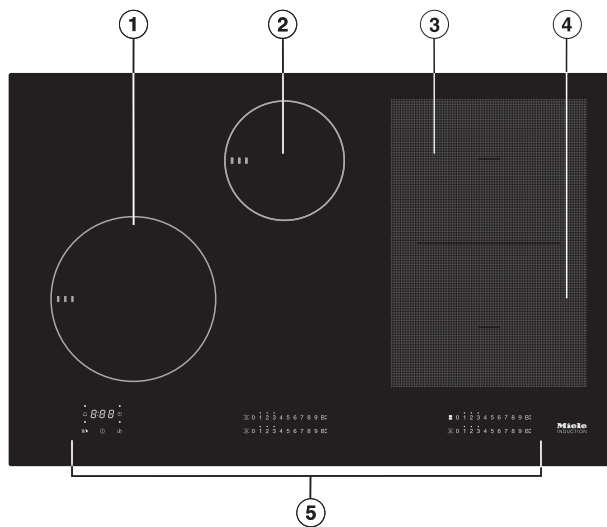
KM 7564 FR, KM 7564 FL



- ① Zona de cozinhar PowerFlex com TwinBooster
- ② Zona de cozinhar PowerFlex com TwinBooster combinável com zona de cozinhar PowerFlex ① para a área de cozinhar
- ③ Zona de cozinhar PowerFlex com TwinBooster combinável com zona de cozinhar PowerFlex ④ para a área de cozinhar
- ④ Zona de cozinhar PowerFlex com TwinBooster
- ⑤ Elementos de comando e indicação

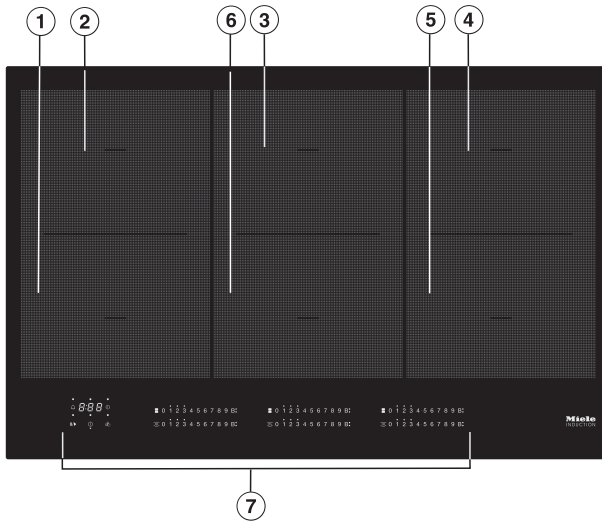
Descrição

KM 7574 FR, KM 7574 FL



- ① Zona de cozinhar com TwinBooster
- ② Zona de cozinhar com TwinBooster
- ③ Zona de cozinhar PowerFlex com TwinBooster combinável com zona de cozinhar PowerFlex ④ para a área de cozinhar
- ④ Zona de cozinhar PowerFlex com TwinBooster
- ⑤ Elementos de comando e indicação

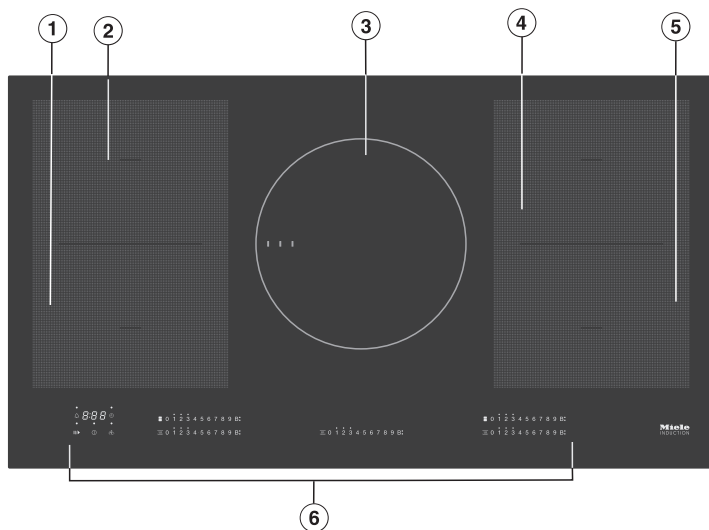
KM 7575 FR, KM 7575 FL



- ① Zona de cozinhar PowerFlex com TwinBooster
- ② Zona de cozinhar PowerFlex com TwinBooster combinável com zona de cozinhar PowerFlex ① para a área de cozinhar
- ③ Zona de cozinhar PowerFlex com TwinBooster combinável com zona de cozinhar PowerFlex ⑥ para a área de cozinhar
- ④ Zona de cozinhar PowerFlex com TwinBooster combinável com zona de cozinhar PowerFlex ⑤ para a área de cozinhar
- ⑤ Zona de cozinhar PowerFlex com TwinBooster
- ⑥ Zona de cozinhar PowerFlex com TwinBooster
- ⑦ Elementos de comando e indicação

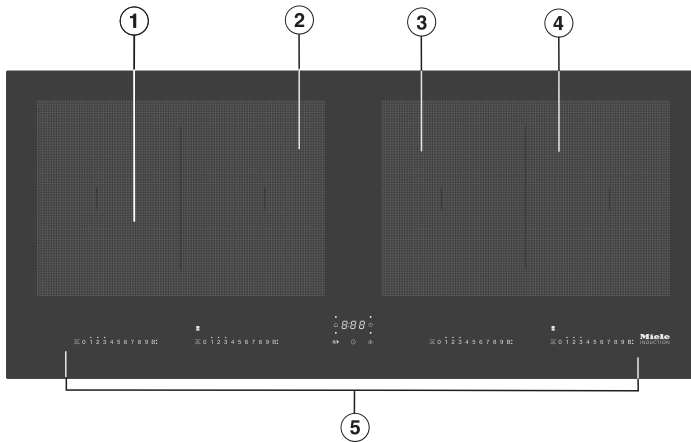
Descrição

KM 7594 FR, KM 7594 FL



- ① Zona de cozinhar PowerFlex com TwinBooster
- ② Zona de cozinhar PowerFlex com TwinBooster combinável com zona de cozinhar PowerFlex ① para a área de cozinhar
- ③ Zona de cozinhar com TwinBooster
- ④ Zona de cozinhar PowerFlex com TwinBooster combinável com zona de cozinhar PowerFlex ⑤ para a área de cozinhar
- ⑤ Zona de cozinhar PowerFlex com TwinBooster
- ⑥ Elementos de comando e indicação

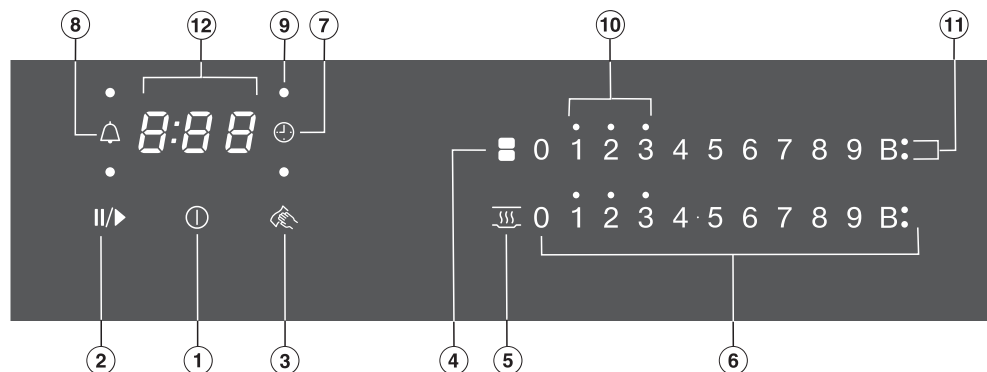
KM 7684 FL



- ① Zona de cozinhar PowerFlex com TwinBooster
- ② Zona de cozinhar PowerFlex com TwinBooster combinável com zona de cozinhar PowerFlex ① para a área de cozinhar
- ③ Zona de cozinhar PowerFlex com TwinBooster
- ④ Zona de cozinhar PowerFlex com TwinBooster combinável com zona de cozinhar PowerFlex ③ para a área de cozinhar
- ⑤ Elementos de comando e indicação

Descrição

Elementos de comando e indicações



Teclas sensoras

- ① Ligar/desligar placa
- ② Stop&Go
Para parar/iniciar um processo de confeção
- ③ Proteção para limpeza
Para bloquear as teclas sensoras
- ④ Zonas de cozinhar PowerFlex
Para unir/separar zonas de cozinhar PowerFlex
- ⑤ Manter quente
Para ativar/desativar a função Manter quente
- ⑥ Escala numérica
 - Para ajustar o nível de potência
 - Para ajuste dos tempos
- ⑦ Desligar automático
Desliga automaticamente as zonas de cozinhar
- ⑧ Temporizador

Indicações/Luzes de controlo

- ⑨ Atribuição de zonas de cozinhar para desligar automático
Desligar automático para a zona de cozinhar está ativado
- ⑩ Calor residual
- ⑪ Booster
Booster está ativado
- ⑫ Indicação do timer

0:00 até Tempo


9:59

LOC Bloqueio de funcionamento/Bloqueio está ativado

dE Modo de demonstração está ativado

Descrição

Dados relativos às zonas de cozinhar


KM 7564 FR, KM 7564 FL					
Zona de cozinhar	Tamanho em cm		Potência máx. em watts a 230 V ³		Zona de cozinhar associada ⁴
	Ø ¹	 ²			
①	15–23	19 x 23	normal	2.100	④
			TwinBooster, nível 1	3.000	
			TwinBooster, nível 2	3.650	
②	15–23	19 x 23	normal	2.100	③
			TwinBooster, nível 1	3.000	
			TwinBooster, nível 2	3.650	
③	15–23	19 x 23	normal	2.100	②
			TwinBooster, nível 1	3.000	
			TwinBooster, nível 2	3.650	
④	15–23	19 x 23	normal	2.100	①
			TwinBooster, nível 1	3.000	
			TwinBooster, nível 2	3.650	
① + ② ③ + ④	22–23	23 x 39	normal	3.400	-
			TwinBooster, nível 1	4.800	
			TwinBooster, nível 2	7.300	
			Total	7.300	

¹ Dentro dos limites indicados, podem ser utilizados recipientes para cozinhar com um diâmetro de base à escolha.

² A área indicada corresponde à superfície máxima da base do recipiente para cozinhar utilizável.

³ A potência indicada pode variar de acordo com o tamanho e material dos recipientes para cozinhar.

⁴ A zona de cozinhar está ligada eletricamente a esta zona de cozinhar para permitir o aumento da potência, ver capítulo «Utilização», secção «Gestão de energia».

KM 7574 FR, KM 7574 FL					
Zona de cozinhar	Tamanho em cm		Potência máx. em watts a 230 V ³		Zona de cozinhar associada ⁴
	∅ ¹	 ²			
①	16–22	–	normal	2.300	④
			TwinBooster, nível 1	3.000	
			TwinBooster, nível 2	3.650	
②	10–16	–	normal	1.400	③
			TwinBooster, nível 1	1.700	
			TwinBooster, nível 2	2.200	
③	15–23	19 x 23	normal	2.100	②
			TwinBooster, nível 1	3.000	
			TwinBooster, nível 2	3.650	
④	15–23	19 x 23	normal	2.100	①
			TwinBooster, nível 1	3.000	
			TwinBooster, nível 2	3.650	
③ + ④	22–23	23 x 39	normal	3.400	–
			TwinBooster, nível 1	4.800	
			TwinBooster, nível 2	7.300	
			Total	7.300	


¹ Dentro dos limites indicados, podem ser utilizados recipientes para cozinhar com um diâmetro de base à escolha.

² A área indicada corresponde à superfície máxima da base do recipiente para cozinhar utilizável.

³ A potência indicada pode variar de acordo com o tamanho e material dos recipientes para cozinhar.

⁴ A zona de cozinhar está ligada eletricamente a esta zona de cozinhar para permitir o aumento da potência, ver capítulo «Utilização», secção «Gestão de energia».

Descrição


KM 7575 FR, KM 7575 FL					
Zona de cozinhar	Tamanho em cm		Potência máx. em watts a 230 V ³		Zona de cozinhar associada ⁴
	∅ ¹	 ²			
①	15–23	19 x 23	normal	2.100	②
			TwinBooster, nível 1	3.000	
			TwinBooster, nível 2	3.650	
②	15–23	19 x 23	normal	2.100	①
			TwinBooster, nível 1	3.000	
			TwinBooster, nível 2	3.650	
③	15–23	19 x 23	normal	2.100	④
			TwinBooster, nível 1	3.000	
			TwinBooster, nível 2	3.650	
④	15–23	19 x 23	normal	2.100	③
			TwinBooster, nível 1	3.000	
			TwinBooster, nível 2	3.650	
⑤	15–23	19 x 23	normal	2.100	⑥
			TwinBooster, nível 1	3.000	
			TwinBooster, nível 2	3.650	
⑥	15–23	19 x 23	normal	2.100	⑤
			TwinBooster, nível 1	3.000	
			TwinBooster, nível 2	3.650	
① + ②	22–23	23 x 39	normal	3.150	-
			TwinBooster, nível 1	3.400	
			TwinBooster, nível 2	3.650	
③ + ⑥	22–23	23 x 39	normal	3.400	-
④ + ⑤			TwinBooster, nível 1	4.800	
			TwinBooster, nível 2	7.300	
			Total	11.000	

¹ Dentro dos limites indicados, podem ser utilizados recipientes para cozinhar com um diâmetro de base à escolha.

² A área indicada corresponde à superfície máxima da base do recipiente para cozinhar utilizável.

³ A potência indicada pode variar de acordo com o tamanho e material dos recipientes para cozinhar.

⁴ A zona de cozinhar está ligada eletricamente a esta zona de cozinhar para permitir o aumento da potência, ver capítulo «Utilização», secção «Gestão de energia».

KM 7594 FR, KM 7594 FL					
Zona de cozinhar	Tamanho em cm		Potência máx. em watts a 230 V ³		Zona de cozinhar associada ⁴
	∅ ¹	 ²			
①	15–23	19 x 23	normal	2.100	⑤
			TwinBooster, nível 1	3.000	
			TwinBooster, nível 2	3.650	
②	15–23	19 x 23	normal	2.100	④
			TwinBooster, nível 1	3.000	
			TwinBooster, nível 2	3.650	
③	18–28	–	normal	2.600	–
			TwinBooster, nível 1	3.000	
			TwinBooster, nível 2	3.650	
④	15–23	19 x 23	normal	2.100	②
			TwinBooster, nível 1	3.000	
			TwinBooster, nível 2	3.650	
⑤	15–23	19 x 23	normal	2.100	①
			TwinBooster, nível 1	3.000	
			TwinBooster, nível 2	3.650	
① + ② ④ + ⑤	22–23	23 x 39	normal	3.400	–
			TwinBooster, nível 1	4.800	
			TwinBooster, nível 2	7.300	
			Total	11.000	


¹ Dentro dos limites indicados, podem ser utilizados recipientes para cozinhar com um diâmetro de base à escolha.

² A área indicada corresponde à superfície máxima da base do recipiente para cozinhar utilizável.

³ A potência indicada pode variar de acordo com o tamanho e material dos recipientes para cozinhar.

⁴ A zona de cozinhar está ligada eletricamente a esta zona de cozinhar para permitir o aumento da potência, ver capítulo «Utilização», secção «Gestão de energia».

Descrição

KM 7684 FL					
Zona de cozinhar	Tamanho em cm		Potência máx. em watts a 230 V ³		Zona de cozinhar associada ⁴
	∅ ¹	 ²			
①	15–23	19 x 23	normal	2.100	④
			TwinBooster, nível 1	3.000	
			TwinBooster, nível 2	3.650	
②	15–23	19 x 23	normal	2.100	③
			TwinBooster, nível 1	3.000	
			TwinBooster, nível 2	3.650	
③	15–23	19 x 23	normal	2.100	②
			TwinBooster, nível 1	3.000	
			TwinBooster, nível 2	3.650	
④	15–23	19 x 23	normal	2.100	①
			TwinBooster, nível 1	3.000	
			TwinBooster, nível 2	3.650	
① + ② ③ + ④	22–23	23 x 39	normal	3.400	-
			TwinBooster, nível 1	4.800	
			TwinBooster, nível 2	7.300	
			Total	7.300	

¹ Dentro dos limites indicados, podem ser utilizados recipientes para cozinhar com um diâmetro de base à escolha.

² A área indicada corresponde à superfície máxima da base do recipiente para cozinhar utilizável.

³ A potência indicada pode variar de acordo com o tamanho e material dos recipientes para cozinhar.

⁴ A zona de cozinhar está ligada eletricamente a esta zona de cozinhar para permitir o aumento da potência, ver capítulo «Utilização», secção «Gestão de energia».

- Cole a placa de características, fornecida juntamente com o aparelho, no capítulo «Serviço de assistência técnica».
- Retire as folhas de proteção e os autocolantes que eventualmente possam existir.

Primeira limpeza da placa

- Antes da primeira utilização limpe a placa com um pano húmido e seque de seguida com um pano seco.

O primeiro funcionamento

As peças metálicas estão protegidas com um produto de tratamento. Quando o aparelho entra em funcionamento pela primeira vez, formam-se odores e eventualmente uma névoa. Também o aquecimento da bobina de indução deixa temporariamente um odor no ar. Nas utilizações seguintes o odor será menos intenso até que irá desaparecer por completo.

Tanto o odor como eventualmente a névoa formada não significam a existência de uma anomalia ou ligação incorreta. Tanto o odor como a névoa eventualmente formada não são prejudiciais à saúde

Preste atenção pois os tempos de aquecimento nas placas de indução são muito mais curtos do que nas placas convencionais.

O primeiro funcionamento

Miele@home

Pré-requisito: rede Wi-Fi doméstica

A sua placa está equipada com um módulo Wi-Fi integrado. A placa pode ser ligada a uma rede Wi-Fi doméstica.

Se o seu exaustor da Miele também estiver ligado à rede doméstica Wi-Fi, pode usar o comando automático do exaustor através da função Con@ctivity. Pode encontrar informações adicionais a este respeito nas instruções de utilização e montagem.

Certifique-se de que existe um sinal da sua rede Wi-Fi suficientemente forte no local onde a sua placa está instalada.

Existem várias possibilidades de ligar a sua placa à sua rede Wi-Fi.

No modo de espera em rede, a placa necessita de, no máx., 2 W.

Disponibilidade da ligação Wi-Fi

A ligação Wi-Fi partilha uma faixa de frequência com outros aparelhos (p. ex. micro-ondas, brinquedos telecomandados). Assim, podem ocorrer falhas de ligação temporárias ou permanentes. Não pode, por isso, ser garantida uma disponibilidade permanente das funções oferecidas.

Disponibilidade Miele@home

A utilização da app Miele depende da disponibilidade do serviço Miele@home no seu país.

O serviço da Miele@home não está disponível em todos os países.

Saiba mais sobre a disponibilidade no website www.miele.pt.

App Miele

Pode fazer o download da app Miele a partir da Apple App Store® ou do Google Play™.



Depois de a app Miele ter sido instalada num dispositivo móvel, pode realizar as seguintes ações:

- Aceder a informações sobre o estado de funcionamento da sua placa
- Aceder a indicações sobre a sequência do programa da sua placa
- Configurar uma rede Miele@home com outros eletrodomésticos Miele compatíveis com Wi-Fi

O primeiro funcionamento

Configurar a Miele@home

Ligar por meio da app

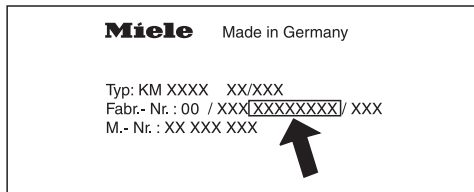
Pode estabelecer a ligação à rede através da app Miele.

- Instale a app Miele no seu dispositivo móvel.

Para o registo necessita:

1. Da palavra-passe da sua rede Wi-Fi.
2. Da palavra-passe da sua placa.

A palavra-passe da placa é formada pelos últimos 9 dígitos do número de fabrico, que se encontram na placa de características.



- Ligue a placa.
- Inicie a app Miele.
- Toque na tecla sensora 0 numa esca-la numérica aleatória.
- Toque em simultâneo nas teclas sen-soras 0 e 5 durante 6 segundos.

Os segundos são descontados na indi-cação do timer. Após decurso do tem-po é exibido o código C:D1 durante 10 segundos na indicação do timer.

Tem agora 10 minutos para configurar a rede Wi-Fi.

- Siga o guia do utilizador na app.

Ligar por meio de WPS

Pré-requisito: possui um router com-patível com WPS (WiFi Protected Se-tup).

- Ligue a placa.
- Toque na tecla sensora 0 numa esca-la numérica aleatória.
- Toque em simultâneo nas teclas sen-soras 0 e 6 durante 6 segundos.

Os segundos são descontados na indi-cação do timer. Após decurso do tem-po, surge na indicação do timer, duran-te a tentativa de ligação, uma luz (no máximo, 120 segundos).

O registo WPS só está ativo durante esses 120 segundos.

- Ative a função WPS no seu router Wi-Fi.

Se a ligação tiver sido bem-sucedida, aparece o código C:D2 na indicação do timer. Caso não tenha sido possível es-tabelecer a ligação, aparece o código C:D1 na indicação do timer. Possivel-mente, não foi suficientemente rápido a ativar o WPS no seu router. Efetue no-vamente os passos acima menciona-dos.

Dica: Se o seu router com Wi-Fi não estiver disponível através de WPS co-mo método de ligação, efetue a integra-ção através da app Miele.

O primeiro funcionamento

Cancelar processo

- Toque numa tecla à sua escolha.

Repôr definições

Ao substituir o router, não é necessária qualquer reposição.

- Ligue a placa.
- Toque na tecla sensora 0 numa escala numérica aleatória.
- Toque em simultâneo nas teclas sensoras 0 e 9 durante 6 segundos.

Os segundos são descontados na indicação do timer. Após decurso, é exibido na indicação do timer durante 10 segundos o código `[:DD]`.

Redefina as regulações se eliminar a placa, a vender ou colocar a placa usada em funcionamento. Só assim fica garantido que removeu todos os dados pessoais e que o proprietário anterior já não consegue aceder à placa.

Con@ctivity

A Con@ctivity descreve a comunicação direta entre a sua placa elétrica e um exaustor Miele. A Con@ctivity permite o comando automático do exaustor em função do estado operacional da sua placa.

Pode encontrar informações adicionais a este respeito nas instruções de utilização e montagem.

No modo de espera em rede, a placa necessita de, no máx., 2 W.

Disponibilidade da ligação Wi-Fi

A ligação Wi-Fi partilha uma faixa de frequência com outros aparelhos (p. ex. micro-ondas, brinquedos telecomandados). Assim, podem ocorrer falhas de ligação temporárias ou permanentes. Não pode, por isso, ser garantida uma disponibilidade permanente das funções oferecidas.

Configurar a Con@ctivity

Pode configurar a Con@ctivity através da rede Wi-Fi doméstica ou através de uma ligação Wi-Fi direta entre a placa e o exaustor.

Con@ctivity através da rede doméstica Wi-Fi (Con@ctivity 3.0)

Pré-requisito:

- Rede Wi-Fi doméstica
- Exaustor Miele com ligação Wi-Fi

- Ligue a sua placa e o exaustor à rede doméstica Wi-Fi (consulte o capítulo «Primeira colocação em funcionamento», secção «Miele@home»).

A função Con@ctivity é automaticamente ativada.

Pode consultar as informações necessárias para integrar o exaustor nas respetivas instruções de utilização e montagem.

O primeiro funcionamento

Con@ctivity por meio de uma ligação direta Wi-Fi (Con@activity 3.0)

Pode consultar as informações necessárias para integrar o exaustor nas respetivas instruções de utilização e montagem.

- Ligue a placa.
- Toque na tecla sensora 0 numa escala numérica aleatória.
- Toque em simultâneo nas teclas sensoras 0 e 7, na escala numérica, durante 6 segundos.

Os segundos são descontados na indicação do timer. Após decurso do tempo, surge uma luz, durante a tentativa de ligação. Se a ligação tiver sido bem-sucedida, aparece o código E:D2 na indicação do timer. Caso não tenha sido possível estabelecer a ligação, aparece o código E:D1 na indicação do timer. Efetue novamente os passos acima mencionados.

Após ligação bem-sucedida, no exaustor acendem continuamente as indicações **2** e **3**.

- Pressione a tecla de funcionamento continuado $\text{5}\text{↵}^{15}$, para sair do modo de ligação ao exaustor.

A Con@ctivity está agora ativada.

Se existir uma ligação Wi-Fi direta, a placa e o exaustor não podem ser integrados numa rede doméstica. Se tal for pretendido mais tarde, primeiro deve ser reposta a ligação direta Wi-Fi entre a placa e o exaustor (consulte o capítulo «Primeira colocação em funcionamento», secção «Con@ctivity» e nas instruções de utilização e montagem do exaustor, o capítulo «Desativar Wi-Fi»).

Cancelar processo

- Toque numa tecla à sua escolha.

Repôr definições

Ao substituir o router, não é necessária qualquer reposição.

- Ligue a placa.
- Toque na tecla sensora 0 numa escala numérica aleatória.
- Toque em simultâneo nas teclas sensoras 0 e 9 durante 6 segundos.


Os segundos são descontados na indicação do timer. Após decurso, é exibido na indicação do timer durante 10 segundos o código `⌚:00`.

Redefina as regulações se eliminar a placa, a vender ou colocar a placa usada em funcionamento. Só assim fica garantido que removeu todos os dados pessoais e que o proprietário anterior já não consegue aceder à placa.

Modo de funcionamento


Por baixo de uma zona de cozinhar de indução, encontra-se uma bobina de indução. A bobina produz um campo magnético que tem efeito direto na base do recipiente, aquecendo-o. A zona de cozinhar aquece apenas indiretamente devido ao calor emitido pela base do recipiente.

A indução funciona apenas com recipientes que tenham uma base magnetizável (consulte o capítulo «Recipientes para cozinhar»). O tamanho do recipiente para cozinhar colocado sobre a zona de cozinhar é detetado automaticamente.

 Risco de queimaduras com recipientes quentes.

Com a placa ligada ou quando ligada inadvertidamente ou no caso de calor residual, existe a possibilidade de as peças metálicas colocadas em cima da placa poderem aquecer.

Não utilize a placa como superfície de apoio.

Desligue a placa com a tecla sensora  após a utilização.

Ruídos

Durante o funcionamento da placa de indução podem ouvir-se ruídos no recipiente e que dependem do material e da forma da base:

Ruídos no caso de um elevado nível. Estes desaparecem ou são menores se reduzir a potência,

O crepitar da louça pode acontecer se a base do recipiente for constituída por diferentes materiais.

Pode ouvir um assobio se as zonas de cozinhar ligadas entre si (consulte o capítulo «Função Booster») estiverem a funcionar em simultâneo e, sobre elas, estiverem recipientes com bases constituídas por diferentes materiais,

Também podem ser ouvidos cliques quando o sistema eletrónico faz comutações, em especial quando está selecionada uma potência baixa,

Sussurrar, quando o ventilador de arrefecimento ligar. Este liga para proteger o sistema eletrónico quando a placa é utilizada intensivamente. O ventilador de arrefecimento pode continuar a funcionar após desligar a placa.

Gestão de energia

A placa tem uma potência total máxima que não pode ser excedida por motivos de segurança.

2 zonas de cozinhar podem estar interligadas na placa. A ligação permite a transferência de potência adicional de uma zona de cozinhar para outra zona de cozinhar.

A última regulação efetuada tem prioridade e é efetuada pela placa.

Se for transferida potência de uma zona de cozinhar para a zona de cozinhar associada, então a potência deve ser reduzida na que foi ligada primeiro.

A potência total máxima possível e as zonas de cozinhar que estão interligadas podem ser encontradas no capítulo «Vista geral», secção «Dados sobre a zona de cozinhar».

Se for exigida mais potência à zona de cozinhar recém-ligada do que a zona de cozinhar ligada pode emitir, isto pode ter então os seguintes efeitos na zona de cozinhar que foi ligada primeiro:

- O nível de potência é reduzido.
- O sistema automático é desativado. A confeção continua no nível definido de manutenção da fervura. Se a potência não for suficiente, o nível de potência é então ainda mais reduzido.
- O Booster é desativado.
- A zona de cozinhar é desligada.

Se o último nível de potência definido for reduzido ou o Booster for desligado, o nível de potência da zona de cozinhar associada pode ser aumentado novamente.

Recipientes para cozinhar

Recipiente adequado

- aço inoxidável com base magnetizável
- aço esmaltado
- ferro fundido.

A qualidade da base do recipiente pode afetar a uniformidade do resultado de cozinhar (por exemplo, a cor das panquecas). A base do recipiente deve distribuir o calor uniformemente. Bem adequado é uma base em aço inoxidável.

Recipiente não adequado

- aço inoxidável com base não magnetizável;
- alumínio ou cobre
- vidro, cerâmica ou barro

Verificar recipientes para cozinhar

Caso tenha dúvidas sobre se os seus recipientes são adequados para a indução, pode fazer um teste segurando um ímã junto à base do recipiente. Se o ímã aderir à base do recipiente, então este é adequado.

Indicação de recipiente em falta/não adequado

Na escala numérica da zona de cozinhar, o nível de potência selecionado fica a piscar nos seguintes casos:

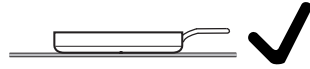
- A zona de cozinhar é ligada sem que esteja um recipiente em cima ou se for utilizado um recipiente inadequado (com base não magnetizável).
- O diâmetro do recipiente é muito pequeno.
- O recipiente é retirado de cima de uma zona de cozinhar ligada.

Se, no prazo de 3 minutos, colocar um recipiente adequado sobre a zona de cozinhar, o nível de potência deixa de estar a piscar e pode continuar o processo.

Se não for colocado um recipiente sobre a zona de cozinhar ou se o recipiente for inadequado, a zona de cozinhar desliga-se automaticamente ao fim de 3 minutos.

Dicas

- Para utilizar a zona de cozinhar de forma otimizada, escolha recipientes para cozinhar com um diâmetro de base adequado (consulte o capítulo «Vista geral», secção «Dados sobre a zona de cozinhar»). Se o recipiente for muito pequeno, não será reconhecido.
 - Posicione o recipiente para cozinhar na respetiva zona de cozinhar/área de cozinhar tão centralmente quanto possível.
 - Utilize apenas recipientes com base lisa. As bases rugosas dos recipientes riscam a superfície da placa de vitrocerâmica.
 - Levante o recipiente para cozinhar quando o deslocar. Assim, evitará marcas devido a abrasão e arranhões. Arranhões que ocorrem quando os recipientes para cozinhar são empurrados para frente e para trás não afetam o funcionamento da placa. Esses arranhões são sinais normais de uso e não há motivo para reclamação.
- Ao adquirir recipientes, tenha em atenção que muitas vezes é indicado o diâmetro máximo ou superior. Contudo, o importante é o diâmetro da base (geralmente inferior).



- Se possível, use recipientes com rebordo reto. Com recipientes com rebordo inclinado, existe um efeito de indução também no rebordo do recipiente. O rebordo do recipiente pode ficar descolorado ou ocorrer uma descamação do revestimento.

Recomendações para economizar energia

- Sempre que possível cozinhe em recipiente tapado. Assim impede um consumo desnecessário de energia.
- Escolha um recipiente pequeno se cozinhar pouca quantidade de alimentos. Um recipiente pequeno consome menos energia do que um recipiente grande pouco cheio.
- Utilize pouca água para cozinhar.
- Comute para um nível de aquecimento mais baixo logo que o alimento tenha levantado fervura.
- O tempo de cozinhar pode ser reduzido consideravelmente utilizando uma panela de pressão.

Limites de regulação

A placa está programada de fábrica com 9 níveis de potência. Se pretender uma regulação mais precisa, pode alargar para 17 níveis de potência (consulte o capítulo «Programação»).

	Intervalo de regulação	
	de fábrica (9 níveis)	alargado (17 níveis)
Derreter manteiga Derreter chocolate Dissolver gelatina	1–2	1–2.
Aquecer pequenas quantidades de líquido Manter quentes os alimentos que aderem ao fundo com facilidade Cozinhar arroz, fazer papas Descongelar legumes congelados em bloco	2–4	2–3.
Aquecer líquidos ou alimentos meio sólidos Cozer fruta a vapor Prosseguir com a cozedura de batatas (recipientes com tampa)	4–6	3.–5.
Fazer omeletes ou ovos estrelados Fritar lentamente almôndegas Cozer legumes e peixe a vapor Cozinhar massas alimentícias e leguminosas Descongelar e aquecer produtos congelados Engrossar molhos e cremes, por ex. espuma de vinho ou molho holandês	5–7	4.–7.
Fritar peixe, bifés, salsichas, ovos, panquecas, lentamente (sem aquecer a gordura demasiadamente)	6–8	6–7.
Fritar panquecas de batata, cogumelos, etc.	7–8	7–8.
Ferver uma grande quantidade de água Levar a ferver Alourar grandes quantidades de carne	9	8.–9

Os valores indicados são valores de referência. A potência da bobina de indução varia dependendo do tamanho e do material da base do recipiente. Portanto, é possível que, para o seu recipiente, os níveis de potência sejam um pouco diferentes. Com a prática, irá determinar a regulação adequada para o seu caso. No caso de recipientes novos, cujas características de utilização ainda não conhece, selecione o nível de potência abaixo do nível indicado.

Utilização

Princípio de utilização

Esta placa de vitrocerâmica está equipada com teclas sensoras eletrónicas que reagem ao contacto dos dedos. Por motivos de segurança, ao ligar a placa, tem de manter o dedo sobre a tecla sensora para ligar/desligar ① durante um pouco mais de tempo do que nas outras teclas.

A cada toque na tecla é emitido um sinal acústico de confirmação.

Ao desligar a placa, fica visível apenas o símbolo impresso da tecla sensora para ligar/desligar ①. Ao ligar a placa acendem outras teclas sensoras.

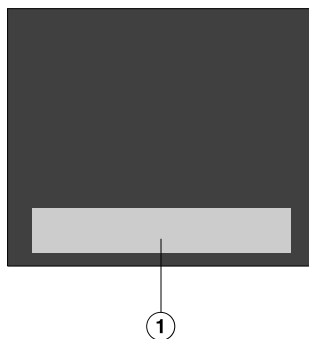
⚠ Erro de funcionamento devido a teclas sensoras com sujidade e/ou tapadas.

As teclas sensoras não reagem ou até podem provocar operações de comutação não intencionais, possivelmente até a desativação automática da placa (consulte o capítulo «Dispositivos de segurança», secção «Desativação de segurança»). A colocação de recipientes para cozinhar quentes sobre as teclas sensoras/indicadores pode danificar o sistema eletrónico por baixo.


Mantenha as teclas sensoras e os indicadores sempre limpos.

Não pose quaisquer objetos nas teclas sensoras nem nos indicadores.

Não coloque recipientes para cozinhar quentes em cima das teclas sensoras e dos indicadores.



① Área das teclas sensoras e indicações

 Risco de incêndio devido a alimentos sobreaquecidos.

Um alimento sem vigilância pode sobreaquecer e incendiar-se.

Mantenha a placa sob vigilância sempre que esta esteja em funcionamento.

Preste atenção pois os tempos de aquecimento nas placas de indução são muito mais curtos do que nas placas convencionais.

Ligar a placa

- Toque na tecla sensora ①.

As outras teclas sensoras acendem.

Se não efetuar qualquer seleção, a placa irá desligar ao fim de poucos segundos, por motivos de segurança.

Selecionar o nível de potência

De fábrica, o reconhecimento dos recipientes está ativado permanentemente (consulte o capítulo «Programação»). Quando a placa estiver ligada e colocar um recipiente em cima de uma zona de cozinhar, todas as teclas sensoras da escala numérica acendem.

- Coloque o recipiente em cima da zona de cozinhar pretendida.
- Selecione o nível de potência pretendido na escala numérica tocando na tecla sensora correspondente.


Desligar a zona de cozinhar/placa

- Para desligar uma zona de cozinhar, toque na tecla sensora 0 na escala numérica da respectiva zona de cozinhar.
- Para desligar a placa e, por conseguinte, todas as zonas de cozinhar, toque na tecla sensora ①.

Indicação de calor residual

Quando uma zona de cozinhar estiver quente, ao ser desligada acende o indicador de calor residual. Dependendo da temperatura aparece um ponto por cima dos níveis 1, 2 e 3.

Os pontos do indicador de calor restante vão-se apagando uma após outro conforme a zona de cozinhar for arrefecendo. O último ponto só se apaga quando a zona de cozinhar atingir uma temperatura suportável ao toque.

 Risco de queimaduras através das zonas de cozinhar quentes.

Após a confeção, as zonas de confeção ficam quentes.

Não toque na zona de cozinhar, enquanto o indicador de calor residual estiver aceso.

Utilização

Selecionar o nível de potência - intervalo de regulação alargado

- Toque na escala numérica entre as teclas sensoras.

As teclas sensoras antes e depois do nível intermédio acendem num tom mais claro do que as restantes teclas.

Exemplo:

Se selecionou o nível de potência 7., os números 7 e 8 ficam com uma luz mais clara do que as restantes teclas sensoras.

Área de cozinhar PowerFlex

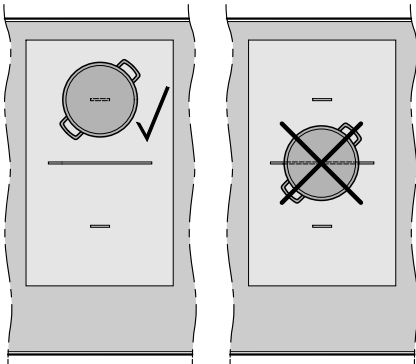
As zonas de cozinhar PowerFlex são interligadas automaticamente, formando uma área de cozinhar PowerFlex, caso tenha de utilizar um recipiente grande (consulte o capítulo «Visão geral», secção «Placa»). As regulações para a área de cozinhar controladas com a escala numérica da zona de cozinhar PowerFlex à frente ou à esquerda (dependendo do modelo). Também pode interligar ou separar as zonas de cozinhar PowerFlex de modo manual:

- Toque na tecla sensora .

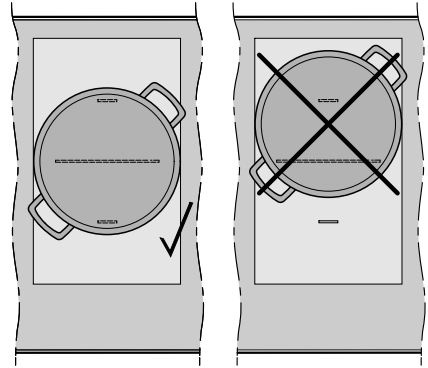
Posicionar o recipiente para cozinhar

Consulte os dados sobre a zona de cozinhar do modelo da sua placa para a atribuição do tamanho do recipiente e posição (consulte o capítulo «Visão geral», secção «Dados sobre a zona de cozinhar»).

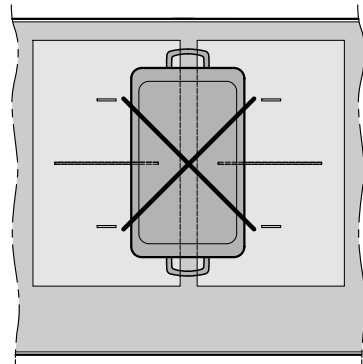
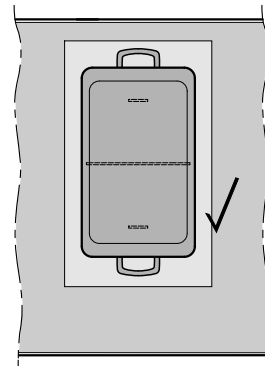
Zona de cozinhar PowerFlex



Área de cozinhar PowerFlex (tacho)



Área de cozinhar PowerFlex (assa-deira)



Utilização

Sistema automático

Quando o sistema automático é ativado, a placa inicia automaticamente o funcionamento com a potência máxima, reduzindo depois para o nível de potência selecionado (nível para continuar o processo). O tempo de funcionamento com a potência máxima depende do nível selecionado para continuar o processo (consulte a tabela).

Ativar o sistema automático

- Toque na tecla sensora correspondente ao nível pretendido para continuar o processo até que soe um sinal e a tecla sensora fique a piscar.

Durante a fase de aquecimento rápido (consulte a tabela), o nível de potência para continuar o processo fica a piscar. No caso de níveis de potência alargados (consulte o capítulo «Programação») e estando um nível intermédio selecionado, as teclas sensoras antes e depois do nível intermédio ficam a piscar.

Se, durante a fase de aquecimento com a potência máxima, alterar o nível de potência para continuar o processo, desactive o sistema automático.

Desativar o sistema automático

- Toque na tecla sensora do nível selecionado para continuar o processo.

ou

- Selecione um nível de potência diferente.

Continuar o processo	Tempo em aquecimento rápido [min : seg]
1	aprox. 0:15
1.	aprox. 0:15
2	aprox. 0:15
2.	aprox. 0:15
3	aprox. 0:25
3.	aprox. 0:25
4	aprox. 0:50
4.	aprox. 0:50
5	aprox. 2:00
5.	aprox. 5:50
6	aprox. 5:50
6.	aprox. 2:50
7	aprox. 2:50
7.	aprox. 2:50
8	aprox. 2:50
8.	aprox. 2:50
9	–

* As posições para continuar o processo, marcadas com um ponto, só existem se o nível de potência foi alargado (consulte o capítulo «Programação»).

Booster

As zonas de cozinhar estão equipadas com um TwinBooster.

O Booster reforça a potência, para aquecer rapidamente grandes quantidades, por exemplo, de água para cozinhar massa. Este reforço de potência está ativo durante 15 minutos, no máximo.

Se for ativado o Booster, as definições das zonas de cozinhar podem alterar-se, consulte o capítulo «Indução», na secção «Gestão de energia».

Num modelo de placa com:

- no máximo 5 zonas de cozinhar pode utilizar o Booster simultaneamente com um máximo de 2 zonas de cozinhar ou 1 zona de cozinhar PowerFlex.
- com 6 zonas de cozinhar podem ser simultaneamente selecionadas as seguintes configurações do Booster:
 - Zona de cozinhar central ou direita: Booster com 2 zonas de cozinhar ou 1 zona de cozinhar PowerFlex
 - Zona de cozinhar esquerda: Booster em ambas as zonas de cozinhar ou na zona de cozinhar PowerFlex

Ao ativar o Booster, se

- não estiver definido qualquer nível de potência no final do tempo de Booster ou caso desligue antes do final do tempo, retorna-se automaticamente para o nível de potência 9.
- estiver definido um nível de potência no final do tempo de Booster ou caso desligue antes do final do tempo, retorna-se automaticamente para o nível de potência pré-selecionado.

Utilização

Ativar o TwinBooster

Nível 1

- Coloque o recipiente em cima da zona de cozinhar pretendida.
- Se necessário, defina um nível de potência.
- Toque na tecla sensora **B**.

A luz de controlo  do nível 1 do TwinBooster acende.

Nível 2

- Coloque o recipiente em cima da zona de cozinhar pretendida.
- Se necessário, defina um nível de potência.
- Toque 2 vezes na tecla sensora **B**.

A luz de controlo  do nível 2 do TwinBooster acende.

Desativar o TwinBooster

- Toque na tecla sensora **B** as vezes que forem necessárias até que as luzes de controlo apaguem.

ou

- Selecione um nível de potência diferente.


Manter quente

A função Manter quente não serve para aquecer alimentos que tenham arrefecido, mas sim para manter os alimentos quentes imediatamente após a sua preparação.

O tempo máximo para manter quente é de 2 horas.

- Mantenha os alimentos quentes exclusivamente no recipiente (tacho/panela). Tape o recipiente com uma tampa.
- De vez em quando, misture alimentos espessos (puré de batata, ensopado).
- A perda de substâncias nutritivas começa logo na preparação dos alimentos e continua durante o tempo de manter quente. Quanto mais tempo os alimentos forem mantidos quentes maior é a perda de substâncias nutritivas. Mantenha o tempo de aquecimento o mais curto possível.

Ativar/Desativar a função Manter quente

- Toque na tecla sensora  correspondente à zona de cozinhar pretendida.

Temperaturas para manter quente

A temperatura para manter quente de fábrica é de 85° C. Pode alterar a temperatura para manter quente (consulte o capítulo «Programação»).

Utilização	Temperatura em °C
Derreter chocolate	50–55
Manter alimentos sólidos e viscosos quentes	65–75
Manter quente, por exemplo, sopa	80–90

O resultado da cozedura pode ser negativamente afetado se a comida for mantida quente a temperaturas muito altas. Os alimentos podem alterar a cor e até ficar deteriorados.

Timer

A placa tem de estar ligada se pretender utilizar o timer.

O timer pode ser utilizado para 2 funções:

- para definir um tempo curto
- para desligar automaticamente uma zona de cozinhar

Pode utilizar as funções em simultâneo.

Podem ser definidos tempos de 1 minuto (0:01) até 9 horas e 59 minutos (9:59).

Os tempos até 59 minutos são indicados em minutos (0:59), os tempos a partir de 60 minutos são indicados em horas e minutos. Os tempos são introduzidos nesta ordem: horas, dezenas de minutos, unidades de minutos.

Exemplo:

59 minutos = 0:59 horas,

Introdução: 5-9

80 minutos = 1:20 horas,

Introdução: 1-2-0

Após introduzir o primeiro número, a indicação do timer acende-se continuamente, ao introduzir o segundo número, o primeiro número salta para a esquerda, ao introduzir o terceiro número, o primeiro número e o segundo saltam para a esquerda.

Temporizador

O tempo curto é selecionado através da escala numérica da zona de cozinhar esquerda (à frente).

Regular o tempo curto

- Toque na tecla sensora Δ .

A indicação do timer pisca.

- Defina o tempo pretendido.

O tempo curto inicia se tocar na tecla sensora Δ ou aguardar 10 segundos.

Alterar o tempo curto

- Toque na tecla sensora Δ .

A indicação do timer pisca.

- Defina o tempo pretendido.

Apagar o tempo curto

- Toque na tecla sensora Δ .

- Toque em 0 na escala numérica.


Desligar automático

Pode definir um tempo após o qual uma zona de cozinhar é desligada automaticamente. A função pode ser utilizada simultaneamente para todas as zonas de cozinhar.

A zona de cozinhar é automaticamente desligada pela desativação de segurança, se o tempo programado for superior ao tempo de funcionamento máximo permitido (ver o capítulo «Dispositivos de segurança», secção «Desativação de segurança»).


O tempo para desligar é selecionado na escala numérica da zona de cozinhar correspondente, que deve ser desligada automaticamente.

Ajustar o tempo para desligar

- Defina um nível de potência para a zona de cozinhar pretendida.
- Toque na tecla sensora .

A indicação do timer pisca.


- Defina o tempo pretendido.

O tempo para desligar inicia se tocar na tecla sensora  ou aguardar 10 segundos.


A luz de indicação da atribuição de zonas de cozinhar desligar automático pulsa.

- Para ajustar um tempo para desligar para uma outra zona de cozinhar, proceda como indicado anteriormente.

Se estiverem programados vários tempos para desligar, será indicado o tempo restante mais curto e a luz de indicação correspondente fica a pulsar. As outras luzes de indicação acendem continuamente.

- Para visualizar os tempos restantes a decorrer em segundo plano, toque na tecla sensora  as vezes necessárias até a luz de indicação da zona de cozinhar pretendida piscar.


Alterar o tempo para desligar

- Toque na tecla sensora  as vezes que forem necessárias até que a luz de indicação da zona de cozinhar pretendida fique a pulsar.


A indicação do timer pisca.

- Defina o tempo pretendido.

Eliminar o tempo para desligar


- Toque na tecla sensora  as vezes que forem necessárias até que a luz de indicação da zona de cozinhar pretendida fique a pulsar.




A indicação do timer pisca.

- Toque na tecla sensora  na escala numérica.

Timer

Utilizar as funções do timer em simultâneo

Caso utilize as duas funções em simultâneo, é sempre exibido o tempo mais curto. A tecla sensora  (temporizador) ou a luz de indicação da zona de cozinhar com o tempo mais curto piscam.

- Para que lhe sejam exibidos os tempos restantes a decorrer em segundo plano, toque na tecla sensora  ou .
- Se estiver programada uma hora de desligar para várias zonas de cozinhar, toque na tecla sensora  as vezes que forem necessárias até que a luz de indicação da zona de cozinhar pretendida fique a piscar.

Stop&Go

Ao ativar o Stop&Go, o nível de potência de todas as zonas de cozinhar ligadas é reduzido para 1.

Não é possível alterar os níveis de potência das zonas de cozinhar nem a regulação do timer, só é possível desligar a placa. O tempo curto, os tempos para desligar, os tempos do Booster e os tempos para funcionamento com potência máxima continuam a decorrer. Ao desativar, as zonas de cozinhar continuam a funcionar com o último nível de potência definido.

Se a função não for desativada no espaço de 1 hora, a placa desliga-se.

Ativar/Desativar

- Toque na tecla sensora II/▶.

Utilize a função se existir o risco dos alimentos transbordarem.

Recall

Se a placa for desligada acidentalmente durante o funcionamento, através desta função pode voltar a restabelecer todas as seleções. A placa tem de voltar a ser ligada 10 segundos após ter sido desligada.

- Volte a ligar a placa.


Os níveis de potência anteriormente selecionados piscam.

- Toque de imediato num dos níveis de potência a piscar.

Todas as zonas de cozinhar e o Timer continuam a funcionar com a regulação efetuada antes.

Funções adicionais

Proteção para limpeza


Pode bloquear as teclas sensoras da placa durante 20 segundos para, por exemplo, remover sujidades. A tecla sensora  não é bloqueada.

Ativar

- Toque na tecla sensora .

No indicador do Timer é indicado o tempo a ser descontado.

Desativar

- Toque na tecla sensora  até que a indicação no Timer se apague.

Modo de demonstração

Esta função possibilita a demonstração de funcionamento do aparelho na loja ou numa feira sem ligar o aquecimento.

Ativar/Desativar

- Ligue a placa.
- Toque na tecla sensora 0 numa escala numérica aleatória.
- Toque em simultâneo nas teclas sensoras 0 e 2 durante 6 segundos.

No indicação do Timer, piscará por alguns segundos *dE* alternadamente com *On* (modo de demonstração ativado) ou *OFF* (modo de demonstração desativado).

Verificar dados sobre a placa

Pode ver a designação do modelo e a versão do software da sua placa. Não pode existir qualquer recipiente nas zonas de cozinhar.

Designação de modelo/Número de série

- Ligue a placa.
- Toque na tecla sensora 0 numa escala numérica aleatória.
- Toque em simultâneo nas teclas sensoras 0 e 4.

Na indicação do Timer, aparecem números consecutivos separados por um traço.

Exemplo: *12 34* (Designação de modelo KM 1234) - *1 23 45 67 89* (Número de série)

Versão de software

- Ligue a placa.
- Toque na tecla sensora 0 numa escala numérica aleatória.
- Toque em simultâneo nas teclas sensoras 0 e 3.

Na indicação do Timer, aparecem números:

Exemplo: *2:00* = versão de software 2.00

Bloqueio de funcionamento/ Bloqueio

A sua placa está equipada com um bloqueio de funcionamento e um bloqueio para impedir que tanto a placa como as zonas de cozinhar possam ser ligadas inadvertidamente ou sejam efetuadas alterações.


O **bloqueio de funcionamento** é ativado com a placa desligada. Se o bloqueio de funcionamento estiver ativado, já não é possível ligar a placa nem utilizar o timer. Um tempo curto definido continua a decorrer. A placa está programada de modo a que o bloqueio de funcionamento tenha de ser ativado manualmente. A programação pode ser configurada de forma a que o bloqueio de funcionamento seja ativado automaticamente 5 minutos após a placa desligar (consulte o capítulo «Programação»).

O **bloqueio** é ativado com a placa ligada. Se o bloqueio estiver ativado, a utilização da placa passa a ser possível apenas com limitações:

- As zonas de cozinhar e a placa só podem ser desligadas.
- Um tempo curto definido pode ser alterado.


Se o bloqueio de funcionamento ou o bloqueio estiver ativado e tocar numa tecla sensora não permitida, aparece durante alguns segundos *LOC* na indicação do timer e é emitido um sinal acústico.

Ativar o bloqueio de funcionamento

- Toque na tecla sensora  durante 6 segundos.



Os segundos são descontados na indicação do Timer. Após a expiração aparece na indicação do Timer *LOC*. O bloqueio de funcionamento está ativado.

Desativar o bloqueio de funcionamento

- Toque na tecla sensora  durante 6 segundos.



Na indicação do Timer surge brevemente *LOC* e depois são indicados os segundos a serem descontados. Quando o tempo acabar, o bloqueio de funcionamento fica desativado.

Ativar o bloqueio

- Toque em simultâneo nas teclas sensoras  e  e mantenha-as pressionadas durante 6 segundos.

Os segundos são descontados na indicação do Timer. Após a expiração, aparece na indicação do Timer *LOC*. O bloqueio está ativado.

Desativar o bloqueio

- Toque em simultâneo nas teclas sensoras  e  e mantenha-as pressionadas durante 6 segundos.

Na indicação do Timer, surge brevemente *LOC* e depois são indicados os segundos a serem descontados. Quando o tempo acabar, o bloqueio fica desativado.

Dispositivos de segurança

Desligar de segurança

As teclas sensoras são cobertas

A placa desliga automaticamente se uma ou várias teclas sensoras estiverem tapadas durante aprox. mais de 10 segundos, por exemplo através de contacto com os dedos, devido a alimentos que tenham transbordado ou se estiverem colocados objetos em cima. Por cima da tecla sensora ①, pisca brevemente \mathcal{L} e ouve-se um sinal. Se retirar os objetos ou a sujidade, a indicação \mathcal{L} apaga-se e a placa volta a estar pronta a funcionar.

O tempo de funcionamento foi muito longo.

Caso uma resistência se mantenha quente durante um período excepcionalmente longo, a desativação de segurança é automaticamente acionada. Este período de tempo depende do nível de potência selecionado. Se for excedido, a zona de cozinhar desliga-se e surge a indicação de calor residual. Se desligar e ligar a zona de cozinhar, esta volta a ficar novamente operacional.

A placa está programada de fábrica com o nível de segurança 0. Se necessário, pode regular um nível de segurança mais elevado com um tempo de funcionamento máximo mais curto (consulte a tabela).

Nível de potência*	Tempo máximo de funcionamento [h:min]		
	Nível de segurança		
	0**	1	2
1	10:00	8:00	5:00
1.	10:00	7:00	4:00
2/2.	5:00	4:00	3:00
3/3.	5:00	3:30	2:00
4/4.	4:00	2:00	1:30
5/5.	4:00	1:30	1:00
6/6.	4:00	1:00	0:30
7/7.	4:00	0:42	0:24
8	4:00	0:30	0:20
8.	4:00	0:30	0:18
9	1:00	0:24	0:10

* Os níveis de potência marcados com um ponto só existem no caso de alargamento dos níveis de potência (consulte o capítulo «Intervalo de regulação»).

** Regulação de fábrica

Proteção contra sobreaquecimento

Todas as bobinas de indução e as resistências de arrefecimento do sistema eletrónico estão equipadas com uma proteção contra sobreaquecimento. Antes do sobreaquecimento das bobinas de indução ou das as resistências de arrefecimento, a proteção contra sobreaquecimento inicia uma das seguintes medidas:

Bobinas de indução

- Uma função Booster ativada é interrompida.
- O nível de potência regulado é reduzido.
- A zona de cozinhar desliga automaticamente. Na indicação do timer pisca *Err* alternando com *044*.

Pode voltar a ligar a zona de cozinhar como é habitual, logo que a mensagem de erro tenha desaparecido.

Resistência de arrefecimento

- Uma função Booster ativada é interrompida.
- O nível de potência regulado é reduzido.
- As zonas de cozinhar desligam automaticamente.

Logo que a resistência de arrefecimento tenha arrefecido o suficiente, pode voltar a ligar as respetivas zonas de cozinhar como habitualmente.

A proteção contra sobreaquecimento pode ser acionada nas seguintes situações:

- O recipiente para cozinhar colocado é aquecido sem conteúdo.
- Aquecer gordura ou azeite com um nível de potência elevado.
- A base da placa não é suficientemente ventilada.
- Uma zona de cozinhar quente é novamente ligada após ter havido um corte de energia.

Se a proteção contra sobreaquecimento voltar a ser acionada, apesar de ter eliminado as causas, contacte o serviço de assistência técnica.

Programação

Pode adaptar a programação da placa de acordo com as suas necessidades. Pode ainda alterar várias configurações umas após outras.

Após ativar a programação, aparece o símbolo \oplus e no indicador do Timer surge $P\mathcal{L}$. Ao fim de alguns segundos, na indicação do Timer ficam a piscar alternadamente $P:01$ (programa 01) e $\mathcal{L}:01$ (código).

Alterar a programação

Ativar a programação

A tecla sensora II/► encontra-se a cerca de 1 cm (largura do dedo indicador) à esquerda da tecla sensora ①.

- **Com a placa desligada, toque simultaneamente** nas teclas sensoras ① e II/► até que o símbolo \oplus e o indicador do Timer $P\mathcal{L}$ apareçam.

Selecionar o programa

Se o número do programa tiver dois dígitos, tem de seleccionar primeiro as dezenas na escala.

- Enquanto o programa é apresentado (por exemplo, $P:01$), toque na tecla sensora \oplus as vezes que forem necessárias, até que o número do programa pretendido apareça no visor, ou toque no número correspondente na escala numérica.

Selecionar o código

- Enquanto o código é apresentado (por exemplo, $\mathcal{L}:01$), toque na tecla sensora \oplus as vezes que forem necessárias, até que o número do código pretendido apareça no visor, ou toque no número correspondente na escala numérica.

Memorizar as regulações efetuadas

- Enquanto o programa é apresentado (por exemplo, $P:01$) toque na tecla sensora ① até que as indicações se apaguem.

Não memorizar as regulações efetuadas

- Enquanto o código é apresentado (por exemplo, $\mathcal{L}:01$) toque na tecla sensora ① até que as indicações se apaguem.

Programa ¹		Código ²	Regulações
P:01	Modo de demonstração	C:00	Modo de demonstração desligado
		C:01	Modo de demonstração ligado ³
P:03	Regulação de fábrica	C:00	Não restabelecer as regulações de fábrica
		C:01	Restabelecer as regulações de fábrica
P:04	Quantidade de níveis de potência das zonas de cozinhar	C:00	9 níveis de potência + Booster
		C:01	17 níveis de potência + Booster ⁴
P:06	Sinal acústico de confirmação ao tocar numa tecla sensora	C:00	desligado ⁵
		C:01	silencioso
		C:02	médio
		C:03	elevado
P:07	Sinal acústico do timer	C:00	desligado
		C:01	silencioso
		C:02	médio
		C:03	elevado
P:08	Bloqueio de funcionamento	C:00	Só ativação manual do bloqueio de funcionamento
		C:01	Ativação automática do bloqueio de funcionamento
P:09	Tempo máximo de funcionamento	C:00	Nível de segurança 0
		C:01	Nível de segurança 1
		C:02	Nível de segurança 2
P:10	Registo Wi-Fi	C:00	não ativado/desativado
		C:01	ativo sem configuração
		C:02	ativo e configurado (não selecionável, mostra se a ligação foi bem-sucedida)
		C:03	Ligação possível através do botão Push WPS
		C:04	A Wi-Fi é reposta para o padrão (C:00)
		C:05	Ligação Wi-Fi direta da placa e do exaustor sem a app Miele (Con@ctivity 3.0)

Programação

Programa ¹		Código ²	Regulações
P:12	Velocidade de reação das teclas sensoras	C:00	lenta
		C:01	normal
		C:02	rápida
P:15	Reconhecimento de recipientes permanente	C:00	Reconhecimento de recipientes permanente desligado
		C:01	Reconhecimento de recipientes permanente ligado
P:25	Temperatura do nível de Manter quente	C:00	50 °C
		C:01	55 °C
		C:02	60 °C
		C:03	65 °C
		C:04	70 °C
		C:05	75 °C
		C:06	80 °C
		C:07	85 °C
		C:08	90 °C

¹ Os programas não indicados não estão ocupados.

² O código regulado na fábrica está a negrito.

³ Após ligar a placa, aparece *dE* durante alguns segundos na indicação do timer.

⁴ No texto e nas tabelas, para maior clareza, os níveis de potência alargados são mostrados com um ponto antes do número.

⁵ O sinal acústico de confirmação da tecla sensora ligar/desligar não é desligado.

Indicação para laboratórios de ensaios


Alimentos teste de acordo com a norma EN 60350-2

Estão programados de fábrica 9 níveis de potência.

Regule o âmbito dos níveis de potência alargados para testes em conformidade com a norma (consulte o capítulo «Programação»).

Alimentos a testar	∅ Fundo do recipiente para cozinhar (mm)	Tampa	Nível de potência	
			Pré-aquecimento	Cozinhar
Aquecimento de óleo	150	não	–	1–2
Panquecas	180 (Base lisa)	não	9	5.–7.
Fritar batatas fritas ultra-congeladas	em conformidade com a norma	não	9	9


Limpeza e manutenção

 Risco de queimaduras através das zonas de cozinhar quentes.

Após a confeção, as zonas de confeção ficam quentes.

Desligue a placa.

Deixe a zona de cozinhar arrefecer, antes de limpar a placa.

 Danos devido a humidade que entre

O vapor de um aparelho de limpeza a vapor pode atingir as peças condutoras de electricidade e provocar um curto-circuito.

Nunca utilize um aparelho de limpeza a vapor para limpar a placa.

A cor das superfícies pode mudar ou alterar-se caso utilize produtos de limpeza inadequados. As superfícies são sensíveis a riscos e cortes.

Remova de imediato os resíduos de produtos de limpeza.

Não use produtos de limpeza abrasivos.

Antes de efetuar a limpeza, deixe a placa arrefecer.


- Efetue a limpeza da placa no final de cada utilização.
- Seque a placa sempre que efetuar a limpeza a húmido, para evitar resíduos de calcário.

Produtos de limpeza inadequados

Para evitar danos nas superfícies, não utilize na limpeza

- detergente de lavar a louça manualmente
- produtos que contenham soda, amoníaco, ácido ou cloro
- produtos anticalcário
- produtos para eliminar manchas e ferrugem
- produtos abrasivos, como p. ex. produtos que contenham dissolventes
- de areia
- detergente para máquinas de lavar louça
- sprays para limpeza de grelhadores e fornos
- produto para limpeza de vidros
- escovas ou esfregões abrasivos e duros (por exemplo, esponjas abrasivas) ou esfregões usados que ainda contenham restos de detergente;
- esponja mágica

Limpar a superfície de vitrocerâmica

 Danos causados por objectos pontiagudos.

A tira vedante entre a placa e bancada pode ficar danificada. A tira vedante entre a vitrocerâmica e a estrutura pode ficar danificada.

Não utilize objetos afiados ou pontiagudos para limpeza.

Com um detergente de lavar a louça manualmente, nem toda a sujidade e resíduos serão eliminados por completo. Forma-se uma película invisível que provoca manchas no vidro. Não é possível eliminar essas manchas.


Efetue a limpeza da superfície de vitrocerâmica regularmente com um produto especial para a limpeza de placas de vitrocerâmica.

- Elimine a sujidade maior com um pano húmido e, para a sujidade que tenha ficado agarrada, utilize um raspador de vidro.
- A seguir, efetue a limpeza da superfície de vitrocerâmica com o produto especial da Miele para limpar vitrocerâmica e aço inoxidável (consulte o capítulo «Acessórios que podem ser adquiridos») ou com um produto especial para a limpeza de placas de vitrocerâmica e com papel de cozinha ou um pano limpo. Não aplique o produto em superfícies de vitrocerâmica que estejam quentes, porque isso pode provocar manchas. Observe os dados do fabricante do detergente.

- Elimine os resíduos do produto de limpeza com um pano húmido e, de seguida, passe um pano seco sobre a superfície de vitrocerâmica.

Caso contrário, quando voltar a cozinhar, os resíduos queimam e causam danos na placa. Certifique-se de que elimina todos os resíduos.

- Elimine as **manchas** causadas por resíduos de calcário, água e alumínio (manchas com brilho metálico) com o produto para limpar vitrocerâmica e aço inoxidável.

 Risco de queimaduras através das zonas de cozinhar quentes.

Após o processo de confeção, as zonas de cozinhar ficam quentes.

Use luvas de proteção antes de utilizar um raspador de vidro para eliminar açúcar, plástico ou folha de alumínio da superfície de vitrocerâmica quente.

- Caso caia **açúcar, plástico ou folha de alumínio** sobre a superfície de vitrocerâmica quente, desligue a placa.
- Raspe-os **de imediato** e muito bem com um raspador de vidro, mesmo com a placa quente.
- A seguir, limpe a superfície de vitrocerâmica depois de fria, tal como descrito anteriormente.

Que fazer quando ...

A maior parte das anomalias e dos erros que podem derivar da utilização diária podem ser solucionados por si. Em muitos casos, pode economizar tempo e custos, pois não necessita de recorrer ao serviço de assistência técnica.

As tabelas apresentadas a seguir podem ajudá-lo a detetar as causas de uma anomalia ou de um erro, apresentando as respetivas soluções.

Mensagens nos indicadores/no visor

Problema	Causa e solução
Na indicação do timer pisca <i>Err</i> alternando com <i>30</i> e soa um sinal.	A placa não está ligada corretamente. <ul style="list-style-type: none">■ Desligue a placa da rede elétrica.■ Contacte o serviço de assistência técnica. A placa tem de ser ligada de acordo com o esquema de ligação.
Após ligar a placa tocar numa tecla sensora, aparece durante alguns segundos na indicação do Timer <i>LDC</i>.	O bloqueio de funcionamento ou o bloqueio está ativado. <ul style="list-style-type: none">■ Desative o bloqueio de funcionamento/bloqueio (consulte o capítulo «Dispositivos de segurança», secção «Bloqueio de funcionamento/Bloqueio»).
Após ligar a placa, aparece durante alguns segundos na indicação do temporizador <i>dE</i>. As zonas de cozinhar não aquecem.	A placa está no modo de demonstração. <ul style="list-style-type: none">■ Toque na tecla sensora 0 numa escala numérica aleatória.■ Toque em simultâneo nas teclas sensoras <i>0</i> e <i>2</i> até que, na indicação do temporizador <i>dE</i> pisque alternadamente com <i>OFF</i>.
A placa desligou-se automaticamente. Ao voltar a ligar, por cima da tecla sensora para ligar/desligar $\text{\textcircled{1}}$ surge um <i>L</i>.	Uma ou várias teclas sensoras estão tapadas, por exemplo, através de contato com os dedos, devido a alimentos que tenham transbordado ou se estiverem colocados objetos em cima. <ul style="list-style-type: none">■ Elimine a sujidade ou retire os objetos (consulte o capítulo «Dispositivos de segurança», secção «Desligar de segurança»).
Na indicação do timer pisca <i>Err</i> alternando com <i>044</i>.	A proteção contra sobreaquecimento disparou. <ul style="list-style-type: none">■ Consultar o capítulo «Dispositivos de segurança», secção «Proteção contra sobreaquecimento».

Que fazer quando ...

Problema	Causa e solução
Na indicação do timer pisca <i>Err</i> alternadamente com 047, 048 ou 049.	O ventilador está bloqueado ou avariado. <ul style="list-style-type: none">■ Verifique se o ventilador está bloqueado por um objeto.■ Retire esse objeto.■ Se a mensagem de erro voltar a aparecer, contacte o serviço de assistência técnica.
No indicador do timer fica a piscar o dígito E, p. ex E-0, alternadamente, com 120, 121, 122, 123, 124, 125, 126, ou 127.	O ventilador está bloqueado ou avariado. <ul style="list-style-type: none">■ Verifique se o ventilador está bloqueado por um objeto.■ Retire esse objeto.■ Se a mensagem de erro voltar a aparecer, contacte o serviço de assistência técnica.
No indicador do timer é exibida uma mensagem não listada nesta tabela.	Ocorreu um erro no sistema eletrónico. <ul style="list-style-type: none">■ Corte o fornecimento de energia elétrica da placa durante aprox. 1 minuto.■ Se o problema continuar após o fornecimento de energia elétrica ter sido restabelecido, contacte o serviço de assistência técnica.

Que fazer quando ...

Comportamento inesperado

Problema	Causa e solução
O nível de potência selecionado fica a piscar.	Sobre a zona de cozinhar não existe qualquer recipiente ou existe um recipiente não adequado. ■ Utilize um recipiente adequado (consulte o capítulo «Indução», secção «Louça»).
O nível de potência 9 é automaticamente reduzido, se na zona de cozinhar associada também ajustar o nível de potência 9.	Com um funcionamento simultâneo no nível de potência 9, a potência total possível será excedida. ■ Utilize outra zona de cozinhar.
Uma zona de cozinhar desliga automaticamente.	O tempo de funcionamento foi muito longo. ■ Volte a ligar a zona de cozinhar (consulte o capítulo «Dispositivos de segurança», secção «Desligar de segurança»).
A zona de cozinhar não está a funcionar na potência selecionada, como é habitual.	A proteção de sobreaquecimento disparou. ■ Consultar o capítulo «Dispositivos de segurança», secção «Proteção de sobreaquecimento».
Uma zona de cozinhar ou o aparelho desliga por completo automaticamente.	A proteção de sobreaquecimento disparou. ■ Consultar o capítulo «Dispositivos de segurança», secção «Proteção de sobreaquecimento».
O nível Booster será interrompido automaticamente.	A proteção de sobreaquecimento disparou. ■ Consultar o capítulo «Dispositivos de segurança», secção «Proteção de sobreaquecimento».

Resultado não satisfatório

Problema	Causa e solução
O sistema automático está ativado mas o conteúdo do recipiente não ferve.	Está a aquecer muita quantidade de alimentos. ■ Inicie o funcionamento com o nível de potência mais elevado e reduza depois a potência manualmente.
	O recipiente não é um bom condutor de calor. ■ Utilize outro recipiente que conduza melhor o calor.

Problemas gerais ou anomalias técnicas

Problema	Causa e solução
A placa e/ou a zona de cozinhar não ligam.	A placa não está ligada. ■ Verifique se os fusíveis da instalação elétrica dispararam. Contacte um electricista ou o serviço de assistência técnica Miele (consulte a placa de características para saber qual o fusível mínimo).
	Talvez tenha existido uma anomalia técnica. ■ Desligue o aparelho da corrente elétrica durante aproximadamente 1 minuto, desligando – o disjuntor do fusível correspondente e/ou removendo completamente o fusível de segurança, ou – o interruptor de corrente diferencial residual. ■ Se, depois de voltar a ligar/enrosar os fusíveis, a placa continuar a não funcionar, contacte um electricista e/ou o serviço de assistência técnica.
Ao ligar a placa pela primeira vez, irá detetar um odor ou formação de névoa.	As peças metálicas estão protegidas com um produto de tratamento. Quando a placa entra em funcionamento pela primeira vez, formam-se odores e eventualmente uma névoa. Também o material das bobinas de indução produz odores nas primeiras horas de funcionamento. Nas utilizações seguintes, o odor será menos intenso até desaparecer por completo. O odor e a névoa eventualmente formada não significam a existência de uma anomalia ou ligação incorreta, nem são prejudiciais à saúde.
Após desligar o aparelho, ouve-se um ruído de funcionamento.	O ventilador de arrefecimento permanece em funcionamento até que a placa arrefeça e, no final, desliga automaticamente.

Acessórios que podem ser adquiridos posteriormente

Na Miele pode encontrar uma vasta gama de acessórios assim como produtos de limpeza e manutenção adequados ao seu aparelho.

Estes produtos podem ser adquiridos através da loja online Miele.

Estes produtos também podem ser adquiridos através dos serviços Miele (consulte as páginas finais destas instruções) ou através dos Agentes Miele.

Recipiente para cozinhar

A Miele oferece uma vasta gama de recipientes para cozinhar. Estes são perfeitamente compatíveis com os aparelhos Miele no que diz respeito ao respetivo funcionamento e dimensões. Pode encontrar informações detalhadas no website da Miele.

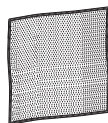
Produtos de limpeza e tratamento

Produto para limpeza de placas vitro-cerâmicas e para limpeza de aço inox 250 ml



Elimina sujidade intensa, manchas de calcário e de alumínio

Pano em microfibras



Para eliminar dedadas e pouca sujidade

Contacto no caso de avarias

Contacte, por ex., o seu distribuidor Miele ou serviço de assistência técnica Miele quando não conseguir solucionar a avaria.

Pode reservar o serviço de assistência técnica da Miele online em www.miele.pt.

Os dados de contacto do serviço de assistência técnica da Miele encontram-se no final do presente documento.

O serviço de assistência técnica irá precisar do identificador de modelo e do número de fabrico (fabr./N.º de série, N.º). Estes dados encontram-se na placa de características.

Placa de características

Cole aqui a placa de características fornecida juntamente com o aparelho. Certifique-se de que a designação do modelo corresponde às informações indicadas no verso deste documento.

Garantia

O presente produto está sujeito à garantia legalmente prevista pelo Decreto-lei nº 84/2021, de 18 de outubro, que regula os direitos do consumidor na compra e venda de bens, conteúdos e serviços digitais, ou por qualquer outra disposição legal que modifique ou substitua aquele diploma.

Instalação

Indicações de segurança para encastrar

 Danos devido a instalação incorreta.

A placa pode ficar danificada com uma instalação incorreta.

A placa deve apenas ser instalada por um técnico qualificado.

 Perigo de choque elétrico devido a tensão de rede.

A ligação incorreta à rede elétrica pode resultar em choque elétrico.

A placa deve apenas ser ligada à rede elétrica por um eletricista qualificado.

 Danos causados por objectos leves que possam cair.

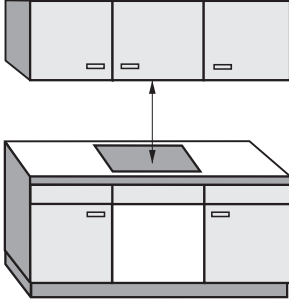
Ao instalar armários superiores ou um exaustor, a placa pode ser danificada.

Instale a placa apenas após os móveis superiores e o exaustor serem montados.

- ▶ Se o tampo de trabalho for folheado, a folha deve estar colada com cola resistente a temperaturas elevadas (100 °C) para evitar que se solte ou deforme. As régua de acabamento também devem ser resistentes a temperaturas elevadas.
- ▶ A placa não pode ser montada sobre um frigorífico, máquina de lavar louça, máquina de lavar roupa e secador de roupa.
- ▶ Esta placa só pode ser encastrada sobre um fogão ou forno que esteja equipado com um sistema de arrefecimento.
- ▶ Após encastrar a placa verifique se o cabo elétrico está montado corretamente e não fica encostado à placa.
- ▶ Depois da montagem o cabo elétrico não pode ficar em contacto com peças móveis da cozinha (por ex. uma gaveta) nem ficar submetido a desgaste mecânico.
- ▶ Mantenha as distâncias de segurança indicadas nas páginas seguintes.

Distâncias de segurança

Distância de segurança acima da placa



Entre a placa e o exaustor, que possa estar montado por cima, deve existir a distância de segurança indicada pelo fabricante do exaustor.

Caso não exista qualquer referência e, no caso de materiais de inflamação fácil, deve deixar pelo menos 500 mm de distância.

Ao encastrar vários aparelhos por baixo de um exaustor, para os quais sejam indicadas distâncias de segurança diferentes, deve manter a distância de segurança maior indicada.

Instalação

Distâncias de segurança laterais / atrás

De preferência, a placa deve ser instalada com muito espaço à esquerda e à direita.

Na traseira da placa deve ser mantido um painel ou uma parede de grande altura à distância mínima indicada ①.

Numa das laterais (direita ou esquerda) da placa deve ser mantido um painel ou parede de grande altura à distância mínima indicada de ②, ③, no lado contrário deve ser mantida uma distância mínima de 300 mm.

① Distância mínima **atrás** desde o recorte do tampo até ao canto posterior do tampo de trabalho:

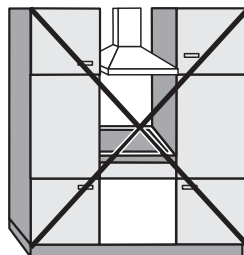
50 mm

② Distância mínima desde o recorte do tampo até ao móvel **à direita** ou até à parede traseira:

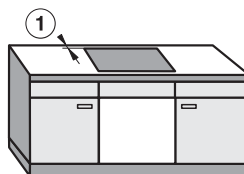
50mm.

③ Distância mínima **à esquerda** desde o recorte do tampo até ao móvel alto situado ao lado ou até à parede:

50 mm.



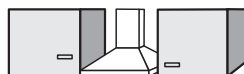
Não permitido



Recomendado



Não recomendável



Não recomendável

Distância mínima abaixo da placa

Para garantir a ventilação da placa é necessário que exista uma distância de segurança mínima relativamente a um forno, uma prateleira ou uma gaveta eventualmente existente por baixo.

Distância mínima desde a borda inferior da placa até

- Borda superior do forno: 15 mm
- Borda superior da prateleira intermédia: 15 mm
- Borda superior da gaveta: 5 mm
- Base da gaveta: 75 mm

Prateleira intermédia

Não é necessário montar uma prateleira intermédia por baixo da placa, mas é permitido.

Para uma melhor **ventilação** da placa, é imprescindível uma ranhura de ventilação de 20 mm na parte frontal entre o armário e a prateleira.

Para a **passagem do cabo de ligação à rede**, é necessário que exista na zona posterior uma abertura de 10 mm entre o armário e a prateleira intermédia.

Instalação

Distância de segurança em relação ao revestimento do nicho

Caso o nicho seja revestido, será necessário manter uma distância mínima entre o recorte do tampo de trabalho e o revestimento porque as temperaturas elevadas alteram ou danificam os materiais.

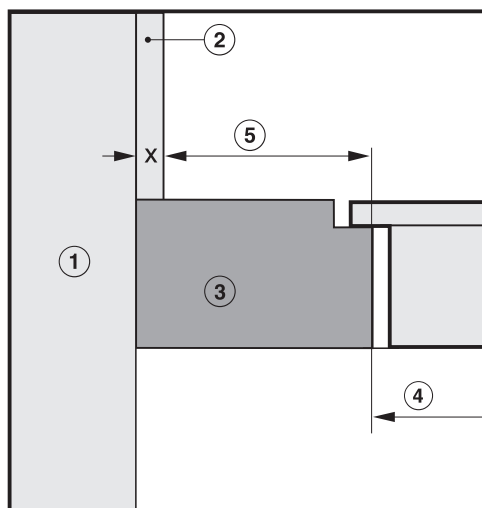
Caso o revestimento seja de material inflamável (por ex. madeira) a distância mínima ⑤ entre o recorte do tampo de trabalho e o revestimento do nicho terá de ser 50 mm.

Caso o revestimento seja de material não inflamável (por ex. metal, azulejos, mármore) a distância mínima ⑤ entre o recorte do tampo de trabalho e o revestimento do nicho é de 50 mm, menos a espessura do revestimento.

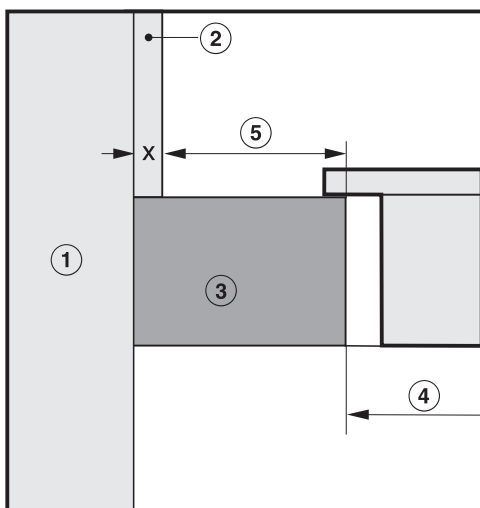
Exemplo: Espessura do revestimento do nicho 15 mm

50 mm - 15 mm = Distância mínima 35 mm

Placa montada à face do tampo



Placa com moldura facetada

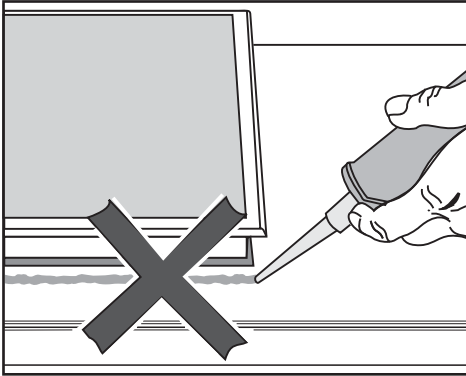


- ① Parede
- ② Revestimento do nicho Dimensão x = Espessura do revestimento do nicho
- ③ Tampo de trabalho
- ④ Recorte no tampo
- ⑤ Distância mínima no caso de materiais
inflamáveis 50 mm
materiais não inflamáveis 50 mm - dimensão x

Indicações para encastrar

Instalação à superfície

Vedante entre a placa e a bancada



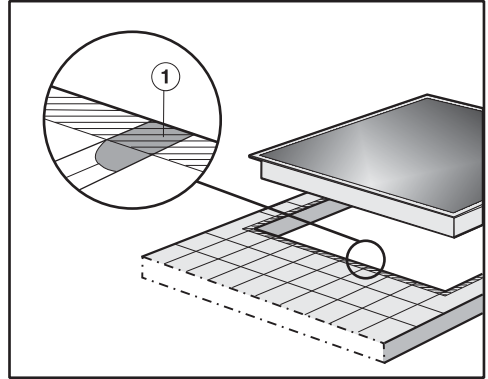
! Danos devido à instalação incorreta.

Caso seja necessário desmontar a placa, tanto a placa como a bancada podem ficar danificadas, se tiver aplicado produto vedante em volta da placa.

Não use produto vedante entre a placa e a bancada.

O vedante, por baixo do rebordo da placa, garante a vedação adequada da bancada.

Bancadas em azulejo



As ranhuras ① e a zona tracejada situada por baixo da superfície de apoio da moldura da placa devem estar lisas e planas, para que a placa fique uniformemente assente e o vedante por baixo do rebordo do aparelho garanta a vedação adequada da bancada.

Instalação

Instalação à face

Uma placa montada à face é adequada apenas para encastrar em pedra natural (granito, mármore), madeira maciça e bancadas em azulejo. As placas identificadas com uma indicação correspondente no capítulo «Instalação», secção «Dimensões para encastrar: à face» também são adequadas para a instalação em bancadas de vidro. No caso de bancadas de outros materiais, consulte o respetivo fabricante para saber se estes materiais são indicados para encastrar uma placa de instalação à face.

A largura livre do armário inferior deve ser pelo menos igual ao recorte interior da bancada (consulte o capítulo «Instalação», secção «Dimensões para encastrar: à face»), para que a placa seja livremente acessível por baixo após encastrar e a caixa inferior possa ser removida para manutenção. Se, após a instalação, a placa não estiver acessível a partir de baixo, o vedante da junta deve ser retirado para que a placa possa ser removida.

Bancadas de pedra natural

A placa é inserida diretamente no entalhe.

Bancadas de madeira maciça e ladrilhadas, bancadas em vidro

A placa é fixada no recorte com réguas de madeira. Estas réguas não fazem parte do volume fornecimento e devem ser disponibilizadas no local de instalação.

Tira de vedação

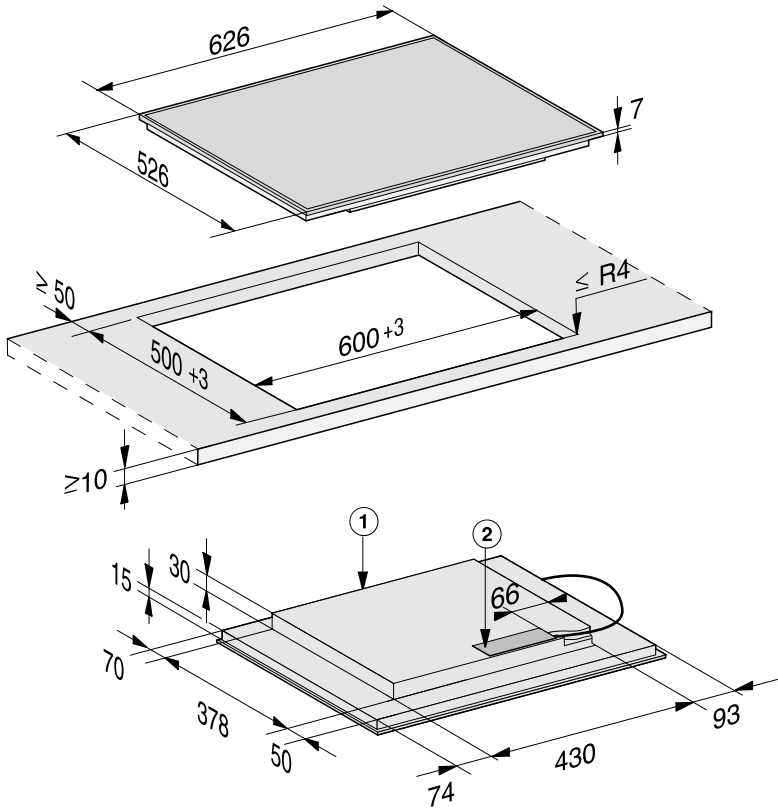
Quando a placa é desmontada em caso de assistência, a tira de vedação por baixo do rebordo da placa pode ficar danificada.

Substitua a tira de vedação sempre antes da reinstalação.

Dimensões para encastrar: sobre a bancada

As dimensões indicadas são em mm.

KM 7564 FR



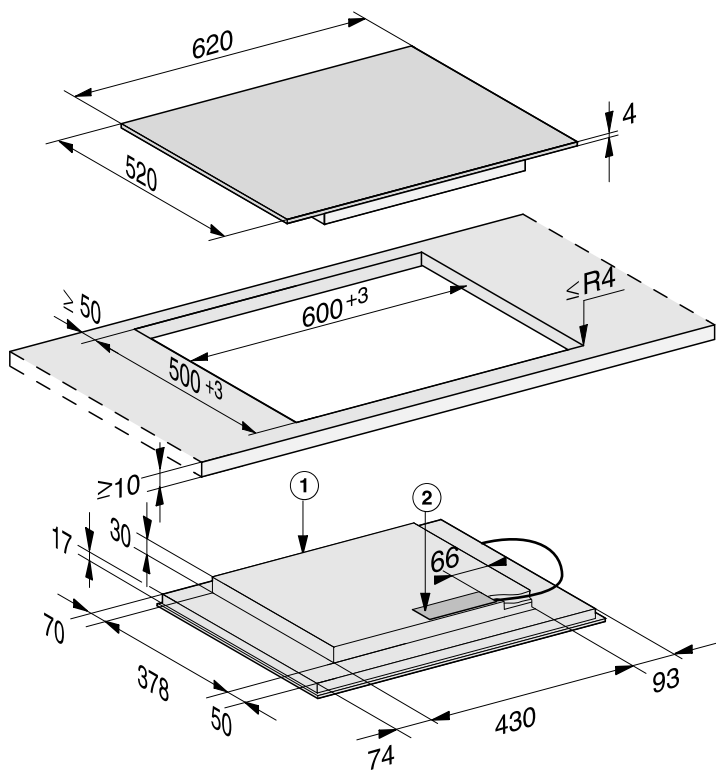
① À frente

② Caixa de ligação à rede elétrica

O cabo de ligação à rede (C = 1.440 mm) fornecido em separado

Instalação

KM 7564 FL

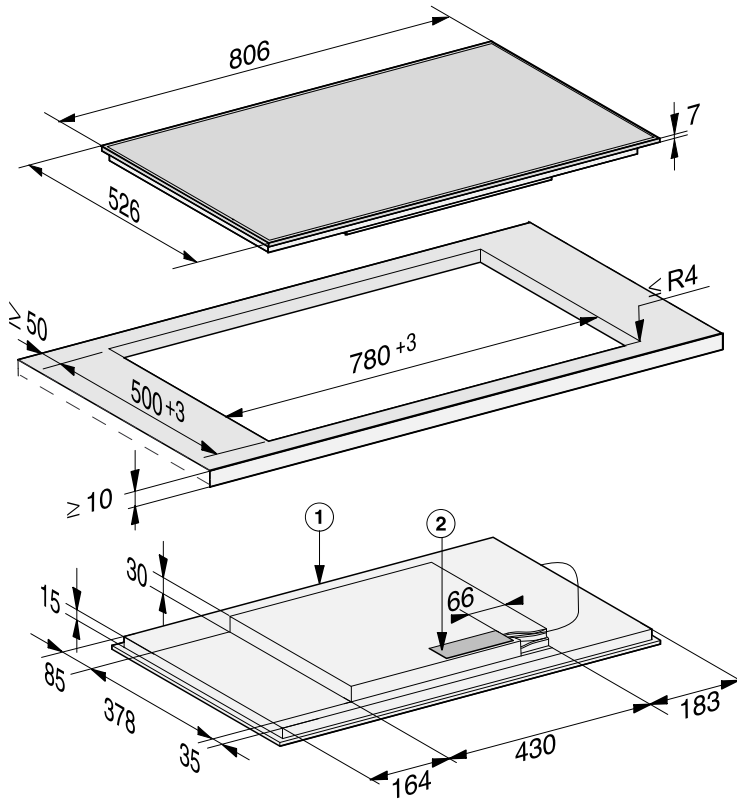


① À frente

② Caixa de ligação à rede elétrica

O cabo de ligação à rede (C = 1.440 mm) fornecido em separado

KM 7574 FR



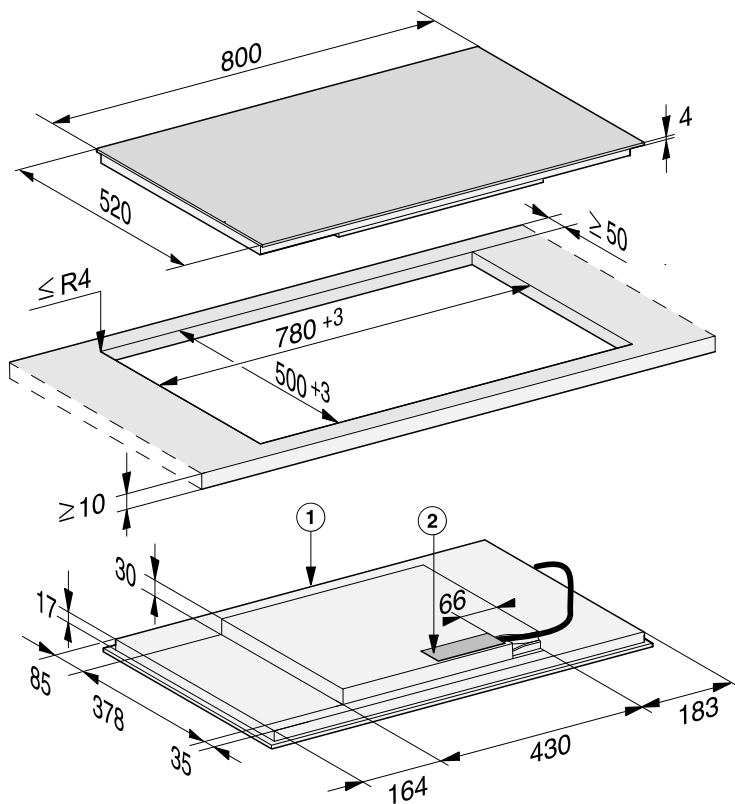
① À frente

② Caixa de ligação à rede elétrica

O cabo de ligação à rede (C = 1.440 mm) fornecido em separado

Instalação

KM 7574 FL

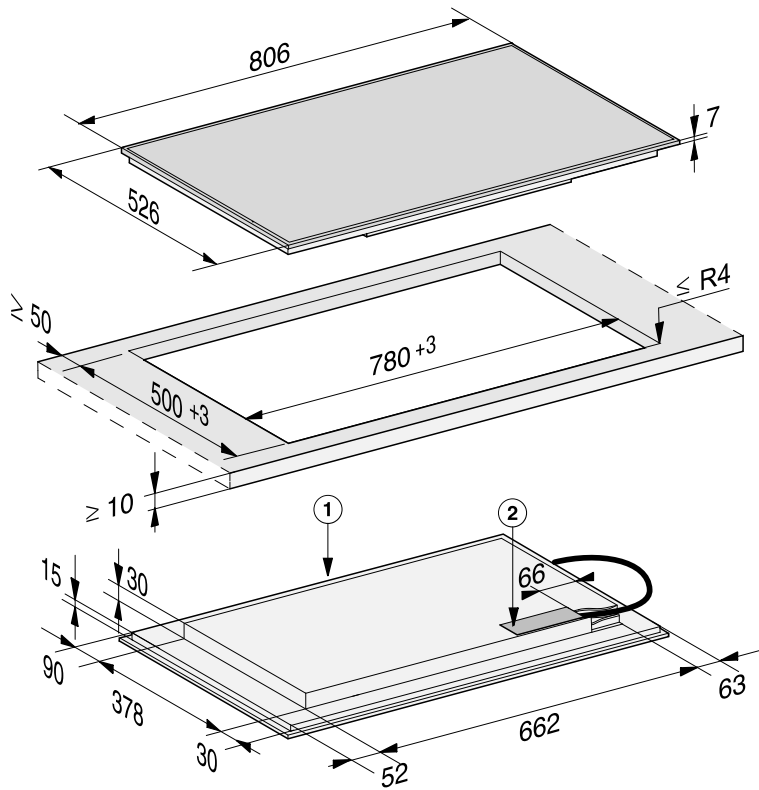


① À frente

② Caixa de ligação à rede elétrica

O cabo de ligação à rede (C = 1.440 mm) fornecido em separado

KM 7575 FR



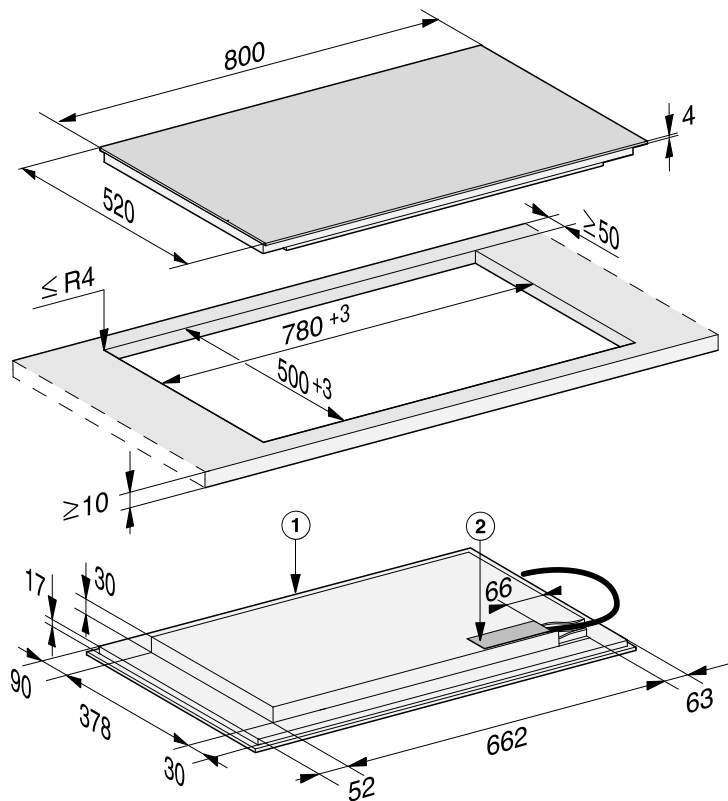
① À frente

② Caixa de ligação à rede elétrica

O cabo de ligação à rede (C = 1.440 mm) fornecido em separado

Instalação

KM 7575 FL

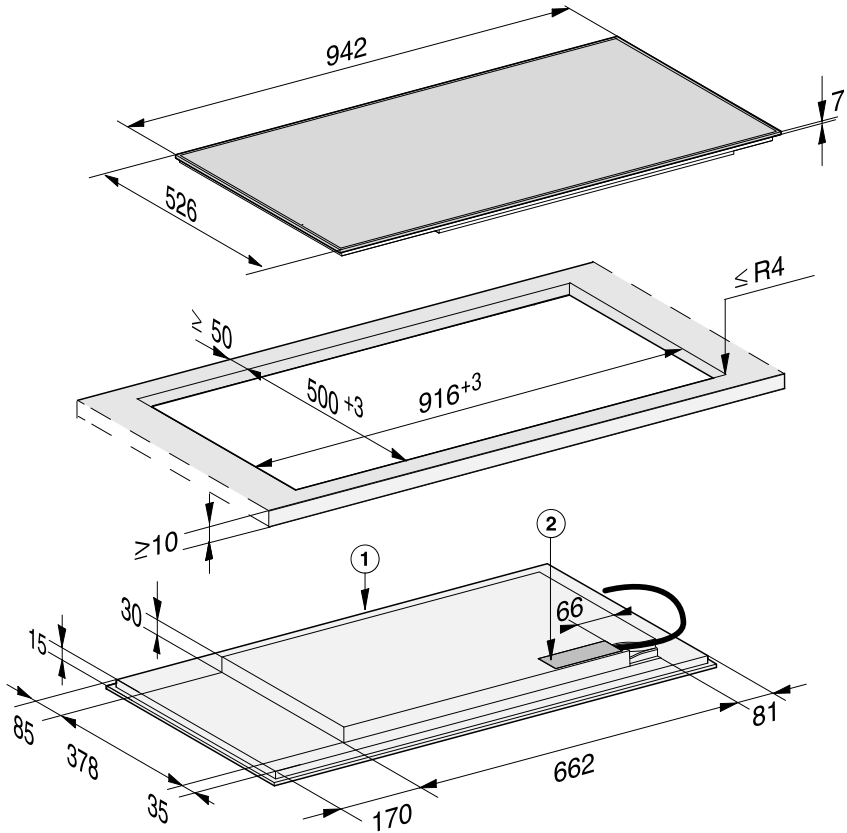


① À frente

② Caixa de ligação à rede elétrica

O cabo de ligação à rede (C = 1.440 mm) fornecido em separado

KM 7594 FR



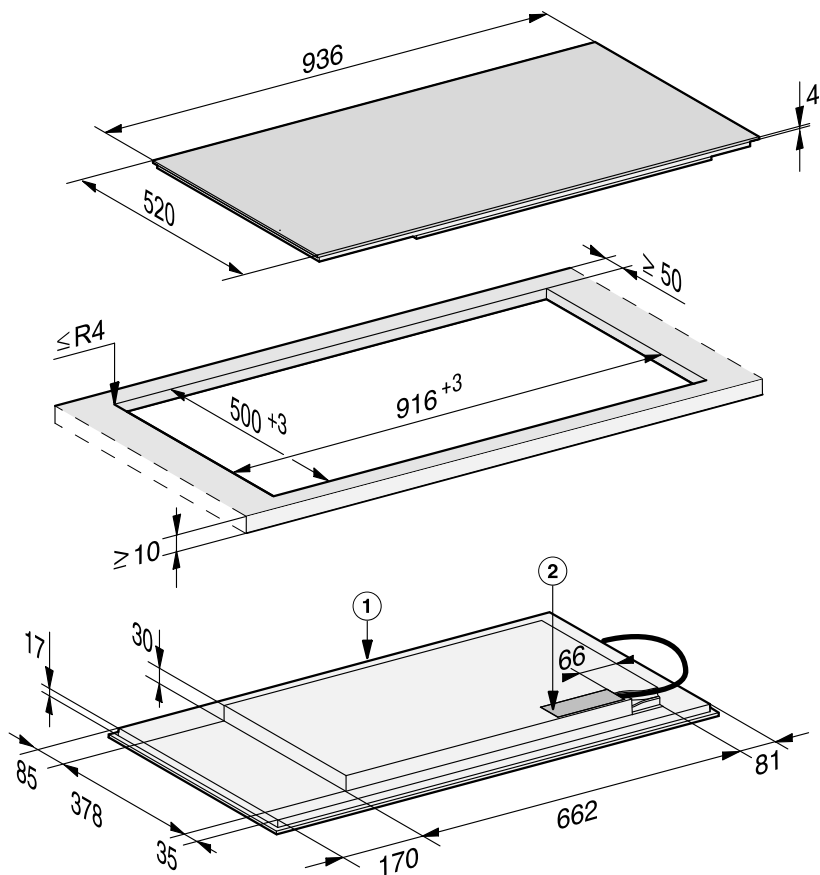
① À frente

② Caixa de ligação à rede elétrica

O cabo de ligação à rede (C = 1.440 mm) fornecido em separado

Instalação

KM 7594 FL

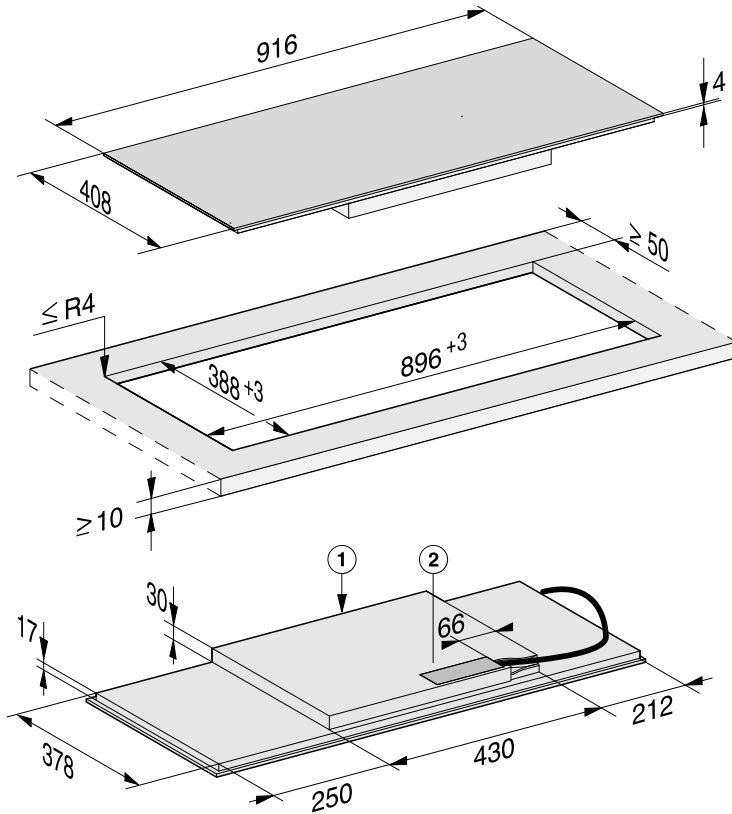


① À frente

② Caixa de ligação à rede elétrica

O cabo de ligação à rede (C = 1.440 mm) fornecido em separado

KM 7684 FL



① À frente

② Caixa de ligação à rede elétrica

O cabo de ligação à rede (C = 1.440 mm) fornecido em separado


Instalação

Instalação sobre a bancada

- Efetue o recorte na bancada de trabalho. Respeite as distâncias de segurança (consulte o capítulo «Instalação», secção «Distâncias de segurança»).
- Em **bancadas de madeira** com verniz especial, borracha de silicone ou resina de fundição, deve isolar a zona recortada para evitar danos devido a infiltrações de humidade. O material vedante deve ser resistente a temperaturas elevadas.

Certifique-se de que estes produtos não entram em contacto com a superfície da bancada.

- Cole a tira de vedação fornecida por baixo do rebordo da placa. Não cole a tira de vedação sob tração.

 Danos devido a ligação incorreta.

O sistema eletrónico da placa pode ficar danificado por um curto-circuito.

A placa apenas deve ser ligada à rede elétrica por um electricista qualificado.

- Ligue o cabo elétrico à placa, de acordo com o esquema de ligação (consulte o capítulo «Instalação», secção «Ligação elétrica»).
- Passe o cabo de alimentação da placa para baixo através do recorte da bancada.

- Coloque a placa centrada sobre o recorte. Certifique-se de que o vedante fica assente sobre a bancada, para que fique garantida a vedação em relação à bancada.

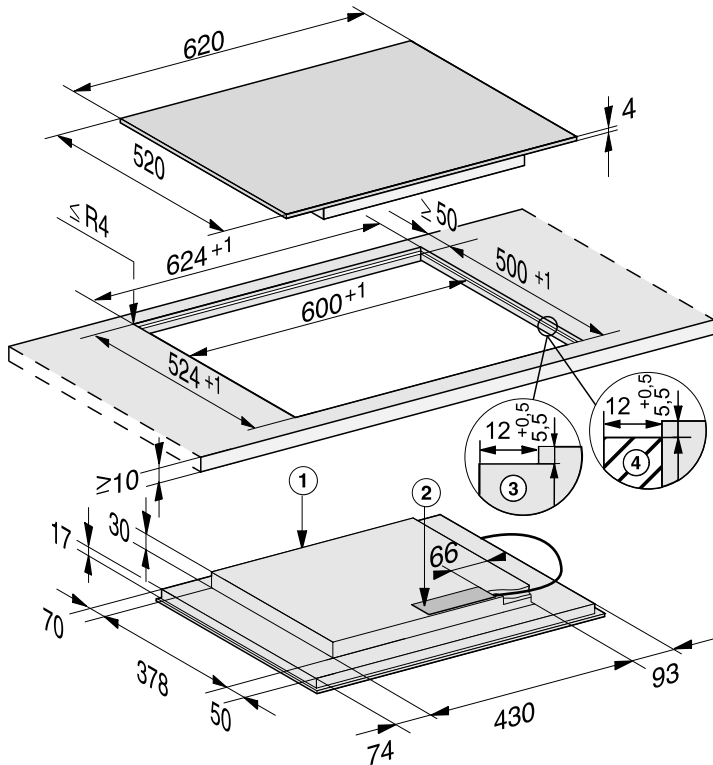
Se o vedante nos cantos não ficar corretamente assente sobre a bancada, pode corrigir, com cuidado, o raio de curvatura ($\leq R4$) utilizando um serrote de ponta.

- Ligue a placa à corrente (ver o capítulo «Instalação», secção «Ligação elétrica»).
- Efetue um teste de funcionamento da placa.

Dimensões para encastrar: à face

As dimensões indicadas são em mm.

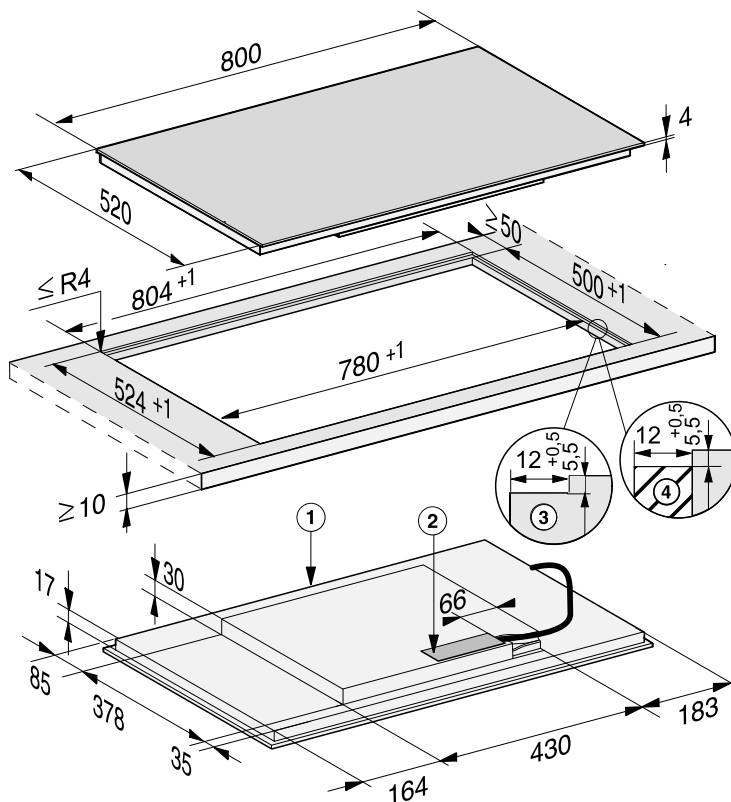
KM 7564 FL



- ① À frente
- ② Caixa de ligação à rede elétrica
O cabo de ligação à rede (C = 1.440 mm) fornecido em separado
- ③ Perfuração escalonada de bancada em pedra natural
- ④ Barra de madeira de 12 mm (sem acessórios fornecidos)

Instalação

KM 7574 FL



① À frente

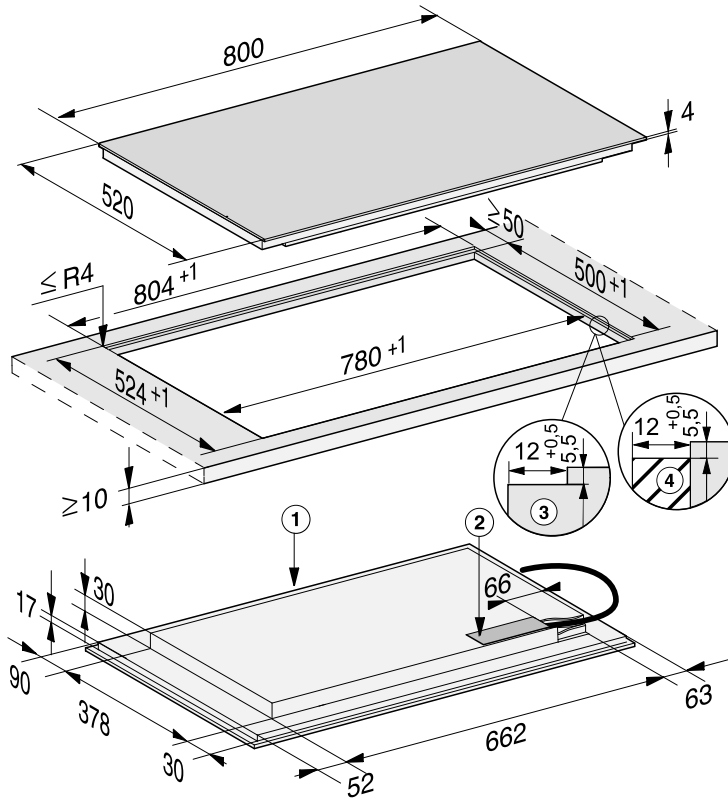
② Caixa de ligação à rede elétrica

O cabo de ligação à rede (C = 1.440 mm) fornecido em separado

③ Perfuração escalonada de bancada em pedra natural

④ Barra de madeira de 12 mm (sem acessórios fornecidos)

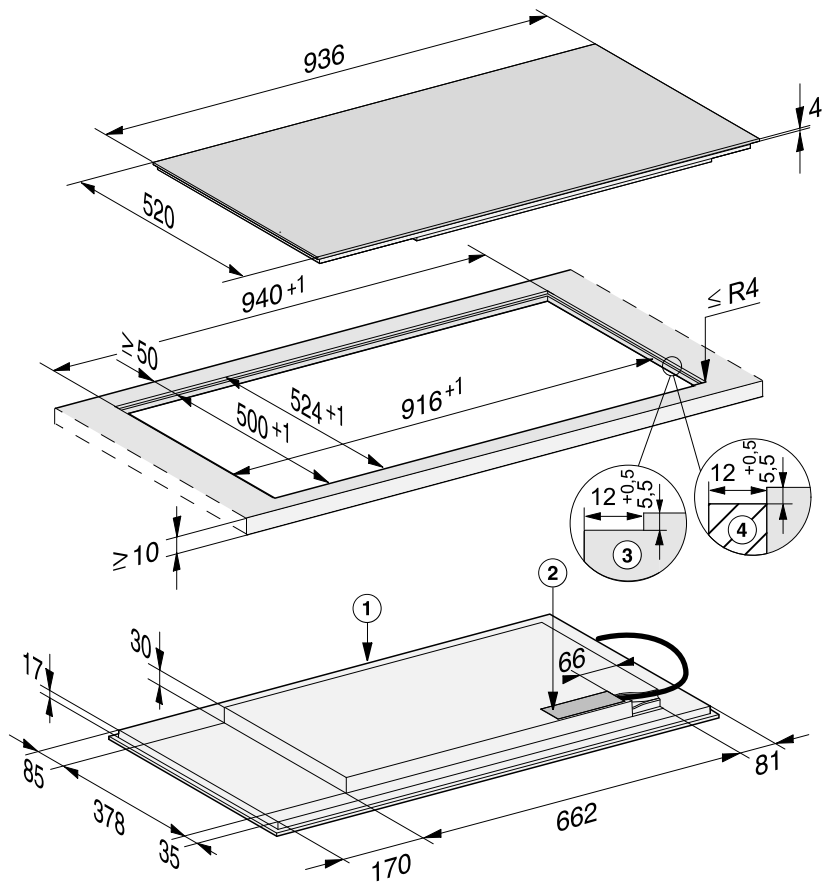
KM 7575 FL



- ① À frente
- ② Caixa de ligação à rede elétrica
O cabo de ligação à rede (C = 1.440 mm) fornecido em separado
- ③ Perfuração escalonada de bancada em pedra natural
- ④ Barra de madeira de 12 mm (sem acessórios fornecidos)

Instalação

KM 7594 FL



① À frente

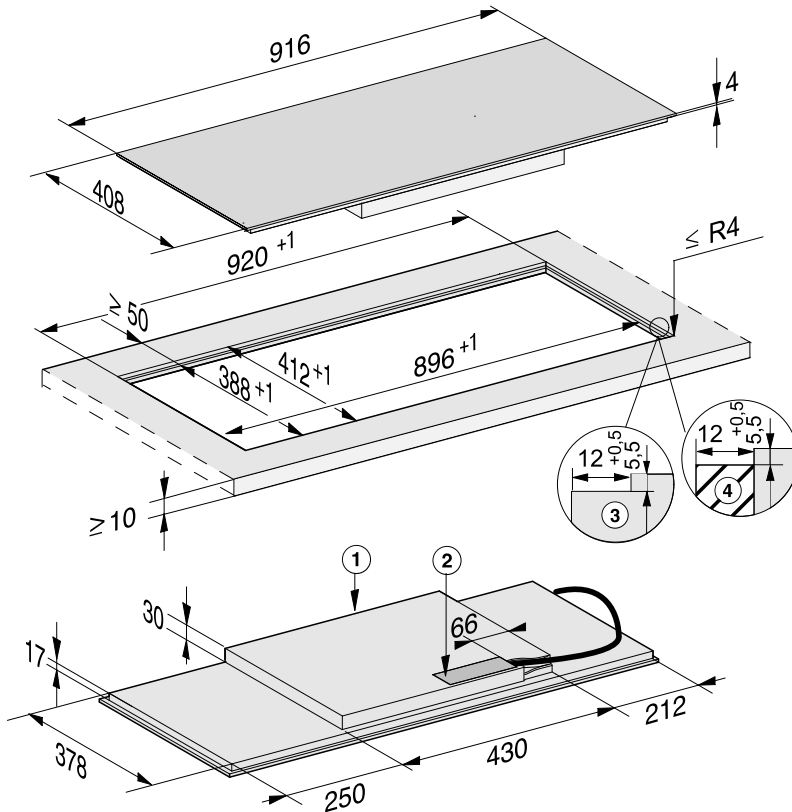
② Caixa de ligação à rede elétrica

O cabo de ligação à rede (C = 1.440 mm) fornecido em separado

③ Perfuração escalonada de bancada em pedra natural

④ Barra de madeira de 12 mm (sem acessórios fornecidos)

KM 7684 FL




- ① À frente
- ② Caixa de ligação à rede elétrica
O cabo de ligação à rede (C = 1.440 mm) fornecido em separado
- ③ Perfuração escalonada de bancada em pedra natural
- ④ Barra de madeira de 12 mm (sem acessórios fornecidos)

Instalação

Instalação à face

- Efetue o recorte na bancada de trabalho. Preste atenção às distâncias de segurança (consulte o capítulo «Distâncias de segurança»).
- Bancadas de madeira maciça/bancadas em azulejo/bancadas em vidro: fixe as réguas de madeira 5,5 mm por baixo do canto superior da bancada.

 Danos devido a ligação incorreta.


O sistema eletrónico da placa pode ser danificado por um curto-circuito. O cabo de alimentação elétrica apenas deve ser conectado à placa por um eletricista qualificado.

- Ligue o cabo elétrico à placa, de acordo com o esquema de ligação (consulte o capítulo «Ligação elétrica», secção «Esquema de ligação»).
- Cole a tira de vedação fornecida por baixo do rebordo da placa. Não cole a tira de vedação sob tração.
- Passe o cabo de ligação à rede da placa para baixo através do recorte da bancada.
- Coloque a placa sobre o recorte e centre-a.

A junta entre a placa de vitrocerâmica e a bancada de trabalho deve ter, pelo menos, 2 mm de largura. A junta é necessária para que a placa possa ser vedada.

- Ligue a placa à corrente (ver o capítulo «Ligação elétrica»).
- Efetue um teste de funcionamento da placa.


- Pulverize um produto vedante à base de silicone, resistente a temperaturas elevadas (no mín. 160 °C), na junta entre a placa e a bancada de trabalho.

 Danos devido a vedante de juntas inadequado.

Um produto vedante de juntas inadequado pode danificar a pedra natural.

Para bancadas de trabalho em azulejo ou pedra natural, utilize somente produto vedante à base de silicone adequado para estes materiais. Siga as indicações do fabricante.

Ligação elétrica

 Danos devido a ligação incorreta.

Uma instalação inadequada ou trabalhos de reparação e manutenção executados indevidamente podem ter consequências graves para o utilizador.

A Miele não pode ser responsabilizada por danos (por exemplo, choque elétrico) resultantes de trabalhos de instalação, manutenção ou reparação efetuados incorretamente ou devido a falta ou interrupção do fio de ligação à terra no lado da instalação. A placa deve apenas ser ligada à rede elétrica por um técnico qualificado.

O eletricitista tem de conhecer e respeitar as normas nacionais aplicáveis e as normas complementares da empresa de fornecimento de energia elétrica local.

A proteção de contacto de peças isoladas deve ser reposta após a montagem!

Potência total

Consulte a placa de características

Dados de ligação

Os dados necessários para a ligação estão indicados na placa de características. Estes dados devem coincidir com os da rede.

Consulte as possibilidades de ligação no esquema de ligação.

Disjuntor diferencial


Para aumentar a segurança, recomenda-se ligar o aparelho a um disjuntor diferencial com uma corrente de disparo de 30 mA.

Dispositivos separadores

A placa deve poder ser desligada da corrente elétrica em todos os polos através de dispositivos separadores. No estado desligado, deve existir uma distância de contacto mínima de 3 mm. Os dispositivos separadores são dispositivos de proteção de sobrecorrente e disjuntores.

Instalação

Desligar da rede elétrica

 Perigo de choque elétrico devido a alta tensão da rede.

Durante os trabalhos de reparação e/ou manutenção, voltar a ligar a tensão da rede pode causar choque elétrico.

Após efetuar a separação, deverá tomar as precauções necessárias para evitar a ligação involuntária.

Se for necessário desligar o aparelho da corrente, proceda do seguinte modo e de acordo com a instalação:

Fusíveis

- Retire os fusíveis do quadro.

Chaves de fenda dos fusíveis

- Pressionar o botão (encarnado) até que o botão ao centro (preto) fique saliente.

Disjuntores da instalação

- (Interruptor de corrente, mín. tipo B ou C): regular o interruptor de 1 (ligado) para 0 (desligado).

Interruptor de corrente diferencial

- (Interruptor de corrente diferencial): colocar o interruptor principal de 1 (ligado) em 0 (desligado) ou premir a tecla de controlo.


Cabo elétrico

A placa só pode ser ligada com um cabo de ligação modelo H 05 VV-F (isolado a PVC) com corte transversal adequado e de acordo com o esquema de ligação.

Consulte o esquema elétrico.

Consulte a placa de características onde encontra os dados referentes à ligação elétrica.

Substituição do cabo elétrico

 Perigo de choque elétrico devido a alta tensão da rede.

A ligação incorreta pode resultar em choque elétrico.

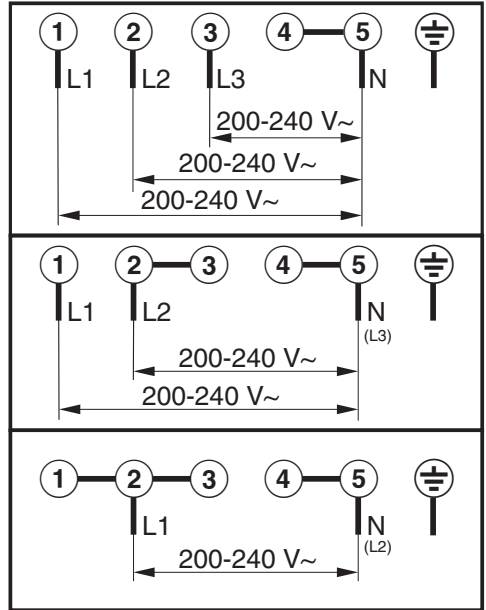
A caixa de ligação à rede elétrica deve apenas ser substituída por um técnico qualificado.

Na substituição do cabo de ligação, use apenas o tipo de cabo H 05 VV-F com um corte transversal adequado. No Serviço técnico ou junto do fabricante, pode obter o cabo de ligação.

Esquema de ligação

Nem todas as possibilidades de instalação estão equipadas no local de instalação.

Observe as normas nacionais aplicáveis e as normas complementares da empresa de fornecimento de energia elétrica local.



Ficha técnica do produto

Em anexo encontra as fichas técnicas dos modelos descritos nestas instruções de utilização e de montagem.

Informações relativas a placas eléctricas domésticas

de acordo com o Regulamento (UE) n.º 66/2014

MIELE	
Identificação do modelo	KM 7564
Número de zonas e/ou áreas de cozedura	
Para zonas ou áreas de cozedura circulares: diâmetro da superfície útil por zona de cozedura aquecida electricamente Para zonas ou áreas de cozedura não circulares: comprimento e largura da superfície útil por zona de cozedura aquecida electricamente C/L	1. = 380,5x260 mm 2. = 380,5x260 mm 3. = 4. = 5. = 6. =
Consumo de energia por zona ou área de cozedura, calculado por kg ($CE_{\text{cozedura eléctrica}}$)	1. = 186,0 Wh/kg 2. = 186,0 Wh/kg
Consumo de energia da placa calculado por kg ($CE_{\text{placa eléctrica}}$)	186,0 Wh/kg

Informações relativas a placas eléctricas domésticas

de acordo com o Regulamento (UE) n.º 66/2014

MIELE	
Identificação do modelo	KM 7574
Número de zonas e/ou áreas de cozedura	
Para zonas ou áreas de cozedura circulares: diâmetro da superfície útil por zona de cozedura aquecida electricamente Para zonas ou áreas de cozedura não circulares: comprimento e largura da superfície útil por zona de cozedura aquecida electricamente C/L	1. = Ø 160-220 mm 2. = Ø 100-160 mm 3. = 380,5x260 mm 4. = 5. = 6. =
Consumo de energia por zona ou área de cozedura, calculado por kg ($CE_{\text{cozedura eléctrica}}$)	1. = 178,0 Wh/kg 2. = 180,0 Wh/kg 3. = 186,0 Wh/kg
Consumo de energia da placa calculado por kg ($CE_{\text{placa eléctrica}}$)	181,3 Wh/kg

Informações relativas a placas eléctricas domésticas

de acordo com o Regulamento (UE) n.º 66/2014

MIELE	
Identificação do modelo	KM 7575
Número de zonas e/ou áreas de cozedura	
Para zonas ou áreas de cozedura circulares: diâmetro da superfície útil por zona de cozedura aquecida electricamente Para zonas ou áreas de cozedura não circulares: comprimento e largura da superfície útil por zona de cozedura aquecida electricamente C/L	1. = 380,5x250 mm 2. = 380,5x250 mm 3. = 380,5x250 mm 4. = 5. = 6. =
Consumo de energia por zona ou área de cozedura, calculado por kg ($CE_{\text{cozedura eléctrica}}$)	1. = 186,0 Wh/kg 2. = 186,0 Wh/kg 3. = 186,0 Wh/kg
Consumo de energia da placa calculado por kg ($CE_{\text{placa eléctrica}}$)	186,0 Wh/kg

Informações relativas a placas eléctricas domésticas

de acordo com o Regulamento (UE) n.º 66/2014

MIELE	
Identificação do modelo	KM 7594
Número de zonas e/ou áreas de cozedura	
Para zonas ou áreas de cozedura circulares: diâmetro da superfície útil por zona de cozedura aquecida electricamente Para zonas ou áreas de cozedura não circulares: comprimento e largura da superfície útil por zona de cozedura aquecida electricamente C/L	1. = 380,5x260 mm 2. = Ø 180-280 mm 3. = 380,5x260 mm 4. = 5. = 6. =
Consumo de energia por zona ou área de cozedura, calculado por kg ($CE_{\text{cozedura eléctrica}}$)	1. = 186,0 Wh/kg 2. = 166,0 Wh/kg 3. = 186,0 Wh/kg
Consumo de energia da placa calculado por kg ($CE_{\text{placa eléctrica}}$)	179,3 Wh/kg

Ficha técnica do produto

Informações relativas a placas eléctricas domésticas

de acordo com o Regulamento (UE) n.º 66/2014

MIELE	
Identificação do modelo	KM 7684
Número de zonas e/ou áreas de cozedura	
Para zonas ou áreas de cozedura circulares: diâmetro da superfície útil por zona de cozedura aquecida electricamente Para zonas ou áreas de cozedura não circulares: comprimento e largura da superfície útil por zona de cozedura aquecida electricamente C/L	1. = 380,5x260 mm 2. = 380,5x260 mm 3. = 4. = 5. = 6. =
Consumo de energia por zona ou área de cozedura, calculado por kg ($CE_{\text{cozedura eléctrica}}$)	1. = 186,0 Wh/kg 2. = 186,0 Wh/kg
Consumo de energia da placa calculado por kg ($CE_{\text{placa eléctrica}}$)	186,0 Wh/kg

Declaração de Conformidade

A Miele declara que esta placa de vitro-cerâmica com indução cumpre a Diretiva 2014/53/UE.

O texto integral da Declaração de Conformidade UE está disponível num dos seguintes URLs:

- Produtos, Download, em www.miele.pt
- Assistência técnica, pedidos de informações, manuais de utilização, em http://www.miele.pt/domestico/formulario-de-contacto-2712.htm?chooseEntries_184=2&chooseEntries_182=1 através do nome do produto ou do número de fabrico

Banda de frequência	2,4000 GHz – 2,4835 GHz
---------------------	----------------------------

Potência máxima de transmissão	< 100 mW
--------------------------------	----------

Miele Portuguesa, Lda.

Av. do Forte, 5
2790-073 Carnaxide

Contactos:

Telf.: 214248100

Apoio ao cliente

info@miele.pt

Serviço técnico

miele.pt/service

Website

miele.pt

Miele Experience Center em Carnaxide

Av. do Forte, 5
2790-073 Carnaxide
Telf.: 214248400

Sede Alemanha:
Miele & Cie. KG
Carl-Miele-Straße 29
33332 Gütersloh
Alemanha

KM 7564 FR, KM 7564 FL, KM 7574 FR, KM 7574 FL,
KM 7575 FR, KM 7575 FL, KM 7594 FR, KM 7594 FL,
KM 7684 FL