





Kasutus- ja paigaldusjuhend Veinikapp



Lugege kasutus- ja paigaldusjuhend enne paigaldust ja kasutuselevõttu **kindlasti** läbi. Sellega kaitsete ennast ja väldite kahjusid.

Sisukord

Ohutusjuhised ja hoiatused	5
Teie panus keskkonna heaks	13
Energia säästmine	14
Seadme kirjeldus	15
Juhtpaneel.....	15
Sümbolite seletused.....	16
Ukseavamisabi õige kasutamine.....	18
Tarvikud	19
Kaasasolevad tarvikud	19
Juurdeostetavad tarvikud.....	19
Veinikapi sisse- ja väljalülitamine	20
Enne esmakordset kasutamist	20
Veinikapi käsitlemine	20
Veinikapi sisselülitamine.....	20
Veinikapi väljalülitamine.....	21
Kui sõidate pikemaks ajaks ära.....	22
Täiendavate seadistuste tegemine	23
Lukustus 	23
Helisignaaliid 	24
Ekraani valgustugevus 	25
Optimaalne temperatuur ja õhu kvaliteet	26
Optimaalne temperatuur.....	26
Temperatuuri seadistamine	27
Võimalikud temperatuuri seadistusväärtused	28
Temperatuurinäit.....	28
Õhukvaliteet ja -niiskus	29
Funktsiooni “DynaCool” (konstantne õhuniiskus)  kasutamine	29
Õhuvahetus “Active AirClean”-filtriga.....	30
Temperatuuri- ja uksealarm	31
Esitlusvalgustus	33
Esitlusvalgustuse sisse- ja väljalülitamine	33
Esitlusvalgustuse heleduse seadistamine.....	33
Esitlusvalgustuse valgustusaja seadistamine	34

Veinipudelite hoidmine	36
Puitrestid	37
Puitrestide ümberpaigutamine	37
Puitrestide sobitamine	38
Puitrestide märgistamine	39
3D-põrandastendi ülespanemine	39
Maksimaalne mahutavus	41
Automaatne sulatus	42
Puhastamine ja hooldus	43
Juhised puhastusvahendi kohta	43
Enne veinikapi puhastamist	44
Sisemus, tarvikud, seadme uks	44
Õhutusavade puhastamine	45
Uksetihendi puhastamine	45
Pärast puhastamist	45
“Active AirClean”-filter	46
“Active AirClean”-filtrite vahetamine	46
Mida teha, kui	48
Müra põhjused	53
Klienditeenindus	54
Kontakt tõrgete korral	54
Andmebaas EPREL	54
Garantii	54
Paigaldus	55
Paigalduskoht	55
Kliimaklass	58
Kõrvuti paigaldus	58
Õhutusavad	58
Paigaldusmõõdud	60
Uksehinge reguleerimine	61
Ukse avanemissuuna muutmine	61
Veinikapi paigaldamine	68
Enne veinikapi paigaldamist	68
Veinikapi ettevalmistamine	70
Elektriühendus	80
Teave demorežiimi kohta	81
Demorežiim 	81

Sisukord

Garantii	83
----------------	----

See veinikapp vastab ettenähtud ohutusnõuetele. Vale kasutamine võib vigastada inimesi ja põhjustada materiaalselt kahju.

Enne veinikapi kasutuselevõttu lugege kasutus- ja paigaldusjuhend tähelepanelikult läbi. See sisaldab olulisi juhiseid paigaldamise, ohutu kasutamise ja hoolduse kohta. Sellega kaitsete ennast ja väldite veinikapi kahjustamist.

Kooskõlas standardiga IEC 60335-1 juhib “Miele” tähelepanu sellele, et veinikapi paigaldamist käsitlev peatükk ning ohutusjuhised ja hoiatused tuleb läbi lugeda ja neid järgida.

“Miele” ei vastuta juhiste eiramise tõttu tekkinud kahju eest.

Hoidke kasutus- ja paigaldusjuhend alles ja andke see võimalikule järgmisele omanikule edasi.

 Purunenud klaas võib põhjustada vigastusi.

Kõrgemal kui 1500 m võib kapiukse klaas muutunud õhurõhu tõttu puruneda.

Teravad klaasikillud võivad tekitada raskeid vigastusi.

Otstarbekohane kasutamine

- ▶ Veinikapp on ette nähtud kasutamiseks majapidamises ja sellesarnastes paigaldustingimustes, näiteks
 - väikekauplustes, büroodes ja sarnastes töökeskkondades
 - taludes
 - hotellide, motellide, kodumajutuste ja muude tüüpiliste elukeskkondade klientidele.

See veinikapp ei ole ette nähtud kasutamiseks välistingimustes.

- ▶ Kasutage veinikappi eranditult vaid veini säilitamiseks koduses majapidamises.

Iga muul viisil kasutamine on keelatud.

Ohutusjuhised ja hoiatused

▶ Veinikapp ei sobi ravimite, vereplasma, laboripreparaatide või sarnaste meditsiiniseadmete direktiivis käsitletavate ainete ja toodete säilitamiseks ja jahutamiseks. Veinikapi väärkasutamine võib põhjustada säilitatava kauba kahjustusi või riknemist. Lisaks ei ole veinikapp sobilik kasutamiseks plahvatusohtlikes piirkondades. “Miele” ei vastuta kahjude eest, mis on põhjustatud mitteotstarbekohasest kasutusest või valest käsitlemisest.

▶ Isikuid (sealhulgas lapsi), kes oma kehalise, meelelise või vaimse seisundi või oma kogenematusse või teadmatusse tõttu ei ole võimelised veinikappi ohutult kasutama, tuleb kasutamise ajal jälgida. Need isikud tohivad veinikappi järelevalveta kasutada üksnes siis, kui neid on õpetatud seda ohutult kasutama ning kui nad mõistavad sellest tulenevaid ohte.

Lapsed ja majapidamine

▶ Nooremad kui kaheksa-aastased lapsed tohivad veinikappi kasutada vaid pideva järelevalve all.

▶ Lapsed alates kaheksandast eluaastast tohivad kasutada veinikappi järelevalveta vaid juhul, kui neile on veinikapi kasutamine nii selgeks õpetatud, et nad saavad sellega ohutult hakkama. Lapsed peavad oskama märgata ja mõista valest kasutamisest tulenevaid ohte.

▶ Lapsed ei tohi veinikappi järelevalveta puhastada ega hooldada.

▶ Jälgige lapsi, kes viibivad veinikapi läheduses. Ärge mitte kunagi lubage lastel veinikapiga mängida.

▶ Lämpumisoht! Lapsed võivad mängimisel pakkematerjali (nt kilesse) kinni jääda või selle endale üle pea tõmmata ja lämbuda. Hoidke pakkematerjali lastele kättesaamatus kohas.

Tehniline ohutus

► Külmaaineringluse lekkekindlust on kontrollitud. Veinikapp vastab asjakohastele ohutusnõuetele ja ELi direktiividele.



► See veinikapp sisaldab külmutusainet isobutaan (R600a), mis on keskkonnasõbralik looduslik gaas, ent tuleohtlik. Külmutusaine ei kahjusta osoonikihti ja ei suurenda kasvuhooneefekti.

Selle keskkonnasõbraliku külmutusaine kasutamine on põhjustanud osaliselt töömüra suurenemise. Lisaks kompressori töömürale võib esineda voolumüra kogu külmaringluses. Need mõjud ei ole kahjuks välditavad, ent need ei mõjuta veinikapi töomadusi.

Jälgige veinikapi transportimisel ja integreerimisel / paigaldamisel, et ükski külmaringluse osa ei saaks kahjustada. Väljapritsv külmaaine võib kahjustada silmi.

Kahjustuste korral:

- vältige lahtist tuld või tuleallikaid,
- lahutage veinikapp vooluvõrgust,
- õhutage mõne minuti jooksul ruumi, kus veinikapp asub, ja
- teavitage klienditeenindust.

► Mida rohkem külmaainet on veinikapis, seda suurem peab olema ruum, millesse veinikapp paigaldatakse. Võimaliku lekke korral võib liiga väikestes ruumides moodustuda süttiv gaasi ja õhu segu. Iga 11 g külmaaine kohta peab olema vähemalt 1 m³ ruumi. Külmaaine kogus on toodud veinikapi sisemuses oleval tüübisildil.

► Veinikapi tüübisildil toodud ühendusandmed (kaitse, pinge, sagedus) peavad kindlasti vastama elektrivõrgu andmetele, et vältida veinikapi kahjustusi.

Võrrelge neid enne ühendamist. Pöörduge kahtluse korral elektriku poole.

Ohutusjuhised ja hoiatused

- ▶ Veinikapi elektriohutus on tagatud ainult siis, kui seade on ühendatud nõuetekohaselt paigaldatud maandussüsteemi. Selle olulise turvanõude järgimine on väga tähtis. Kahtluse korral laske kogu elektrisüsteem elektrikul üle kontrollida.
- ▶ Veinikapi töökindlus ja ohutus on tagatud vaid siis, kui veinikapp on ühendatud avalikku vooluvõrku.
- ▶ Kui toitejuhe on kahjustunud, tuleb see lasta “Miele” volitatud spetsialistil välja vahetada, et vältida ohte kasutajale.
- ▶ Harupesad või pikendusjuhtmed ei taga vajalikku ohutust (tuleoht). Ärge ühendage veinikappi nendega elektrivõrku.
- ▶ Kui niiskus satub pinge all olevatele osadele või toitejuhtmele, võib see põhjustada lühise. Ärge kasutage veinikappi niiskuse või veepritsmete piirkonnas (nt garaaž, pesuköök).

- ▶ Seda veinikappi ei tohi kasutada mittestatsionaarsetes paigalduskohtades (nt laevas).
- ▶ Veinikapi kahjustused võivad ohustada teie turvalisust. Kontrollige, ega veinikapil ei ole tuvastatavaid kahjustusi. Ärge mitte kunagi võtke kasutusse kahjustustega veinikappi.
- ▶ Ohutu töötamise tagamiseks kasutage veinikappi vaid paigaldatuna.
- ▶ Paigaldus-, hooldus- ja remonttööde ajal peab veinikapp olema elektrivõrgust lahutatud. Veinikapp on elektrivõrgust vaid siis lahutatud, kui:
 - elektrisüsteemi kaitsmed on välja lülitatud,
 - elektrisüsteemi keeratavad kaitsmed on täielikult välja keeratud või
 - toitejuhe on elektrivõrgust lahutatud. Pistikuga toitejuhet vooluvõrgust lahutades ärge tõmmake juhtmest, vaid pistikust.
- ▶ Asjatundmatud paigaldus-, hooldus- ja remonttööd võivad põhjustada kasutajale ohte. Paigaldus-, hooldus- ja remonttööd võivad teha vaid “Miele” volitatud spetsialistid.
- ▶ Garantii kaotab kehtivuse, kui veinikappi ei paranda “Miele” volitatud klienditeenindus.
- ▶ Asendage defektsed komponendid üksnes “Miele” originaalvaruosadega. “Miele” garanteerib ainult selliste osade puhul, et need vastavad täielikult ohutusnõuetele.
- ▶ Veinikapil on erinõuete tõttu (nt seoses temperatuuri, niiskuse, keemilise vastupidavuse, kulumiskindluse ja vibratsiooniga) spetsiaalne valgusti. Seda valgustit tohib kasutada vaid ettenähtud otstarbel. Valgusti ei sobi ruumi valgustamiseks. Vahetustöid tohib teha vaid volitatud spetsialist või “Miele” klienditeenindus. Veinikapil on energiaklassi E valgusallikad.

Ohutusjuhised ja hoiatused

Otstarbekohane kasutamine

- ▶ Veinikapp on kohandatud teatud kliimaklassi (ruumitemperatuuri vahemik) jaoks, mille piiridest peab kinni pidama. Kliimaklassi leiata veinikapi sisemuses asuvalt tüübisildilt. Madalamal ruumitemperatuuril tekib kompressori töös pikem seisak, mille tulemusel ei suuda veinikapp hoida vajalikku temperatuuri.
- ▶ Õhutusavasid ei tohi kinni katta ega blokeerida. Vastasel juhul ei ole laitmatu õhutus tagatud. Energiakulu tõuseb ning välistatud ei ole detailide kahjustused.
- ▶ Kui peaksite veinikapis või seadme ukse sees rasva või õli sisaldavaid toiduaineid hoidma, siis jälgige, et õli või rasva väljavalgumisel ei puutuks see kokku veinikapi plastosadega. Plast võib mureneda ja katki minna või mõraneda.
- ▶ Tule- ja plahvatusoht. Veinikapis ei tohi hoida plahvatusohtlikke aineid ja tooteid, mis sisaldavad süttivaid gaase (nt aerosoolpihusteid). Süttivad gaasisegud võivad elektriosade tõttu süttida.
- ▶ Plahvatusoht. Ärge kasutage külmutusseadmes elektriseadmeid. Tekkida võivad sädemed.

Tarvikud ja varuosad

- ▶ Kasutage vaid “Miele” originaalvaruosi. Muude osade paigaldamisel või installeerimisel kaotate õiguse garantiile, pretensiooni esitamisele ja / või tootevastutusele.
- ▶ “Miele” annab pärast teie veinikapi seeriatootmise lõppu kuni 15-aastase, kuid mitte lühema kui 10-aastase tarnegarantii talitlust säilitavatele varuosadele.

Puhastamine ja hooldus

- ▶ Uksetihendit ei tohi töödelda õli ega määrdega. See muudab tihendi aja jooksul poorseks.
- ▶ Aurupuhasti aur võib sattuda voolu juhtivatele osadele ja põhjustada lühise. Ärge kunagi kasutage veinikapi puhastamiseks ja sulatamiseks auru-puhastit.
- ▶ Teravad või teravaservalised esemed kahjustavad külmaseadet ja rikuvad veinikappi. Seepärast ärge kasutage teravaid või teravaservalisi esemeid
 - härmatise eemaldamiseks;
 - jääkide, nt etikettide eemaldamiseks.

Transport

- ▶ Kahjustuste vältimiseks transportige veinikappi alati püstisena ja transpordipakendis.
- ▶ Vigastus- ja kahjustusoht. Kasutage veinikapi transportimisel teise isiku abi, sest seade on raske.

Ohutusjuhised ja hoiatused

Vana seadme käitlemine

► Vajaduse korral lõhkuge vana veinikapi või külmutusseadme ukse-lukk.

Sellega väldite olukorda, kus mängivad lapsed panevad end luku ta-ha ja satuvad eluohtlikku olukorda.

► Väljapritsv külmaaine võib kahjustada silmi! Külmaringluse detaile ei tohi kahjustada, näiteks:

- aurusti külmaaine kanaleid teravate esemetega torkides,
- torusid katki murdes,
- pealiskihte maha kraapides.

Sümbol kompressoril (sõltub mudelist)

See märkus on oluline vaid taaskasutuse jaoks. Tavakasutuses ohtu ei ole.



► Kompressoris olev õli võib olla allaneelamisel ja hingamisteedesse sattumisel surmav.

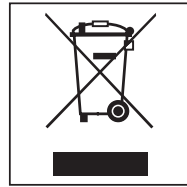
Transpordipakendi käitlemine

Pakend kaitseb veinikappi transpordikahjustuste eest. Pakend on valmistatud keskkonnasõbralikest materjalidest ja on taaskasutatav.

Pakendi andmine materjaliringlusse säästab toorainet ja vähendab jäätmeid. Teie müügiesindaja võtab pakendi tagasi.

Vana seadme käitlemine

Elektri- ja elektroonikaseadmed sisaldavad mitmesuguseid väärtuslikke materjale. Nad sisaldavad ka teatud aineid, segusid ja detaile, mis olid vajalikud seadme toimimiseks ja ohutuse tagamiseks. Olmeprügi hulgas ja vale käitlemise korral võivad need kahjustada inimese tervist ja keskkonda. Seetõttu ärge visake oma vana seadet olmeprügi hulka.



Selle asemel kasutage elektri- ja elektroonikaseadmete äraandmiseks ja taaskasutusse suunamiseks ametlike kogumis- ja tagastuspunkte kohaliku omavalitsuse, edasimüüja või “Miele” juures. Võimalike isikuandmete kustutamise eest äravisatavast seadmest vastutate seaduse järgi teie.

Jälgige, et teie veinikapi torustik ja soojusvaheti ei saaks enne asjakohasesse, keskkonnasõbralikku jäätmekäitlusesse viimist kahjustada.

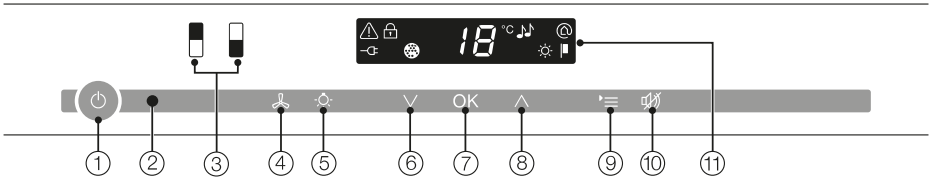
Nii on tagatud, et külaringluses sisalduv külmutusaine ja kompressoris asuv õli ei saa keskkonda eralduda.

Hoolitsege selle eest, et vana seade oleks kuni äraviimiseni laste eest kaitsitud. Selle kohta saate teavet käesoleva kasutus- ja paigaldusjuhendi peatükist “Ohutusjuhised ja hoiatused”.

Energia säästmine

	Tavapärase energiakulu	Suur energiakulu
Paigaldamine / hooldus	Ventilatsiooniga ruumides.	Suletud, ventilatsioonita ruumides.
	Kaitstud otsese päikesekiirguse eest.	Otsese päikesekiirguse käes.
	Ei asu soojusallika kõrval (küttekeha, pliit).	Asub soojusallika kõrval (küttekeha, pliit).
	Ideaalsel ruumitemperatuuril 20 °C.	Kõrgel ruumitemperatuuril alates 25 °C.
	Ärge katke õhutusavasid kinni ning puhastage neid regulaarselt tolmust.	Kaetud või tolmuste õhutusavade korral.
Temperatuuri reguleerimine	10–12 °C	Mida madalam on seadistatud temperatuur, seda suurem on energiakulu!
Kasutamine	Puitrestide paigutus tarneolekus.	
	Avage seadme ust ainult vajadusel ja võimalikult lühikeseks ajaks. Paigutage veinipudelid sorteeritult.	Ukse sage ja pikaks ajaks avamine põhjustab külmakadu ja sooja ruumiõhu sissevoolamist. Veinikapp hakkab temperatuuri maha jahutama ning kompressori tööaeg pikeneb.
	Kambreid ei tohi liiga täis panna, sest see takistab õhu ringlemist.	Halvenenud õhuvool põhjustab külmakadu.







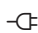

Juhtpaneel

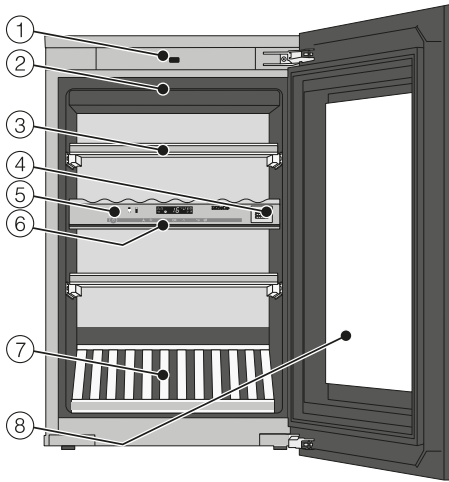


- ① Kogu veinikapi sisse- ja väljalülitamine
- ② Optiline liides (ainult klienditeenindusele)
- ③ Ülemise või alumise temperereerimistsooni valimine
- ④ Funktsiooni “DynaCool” (konstantne õhuniiskus) sisse- / väljalülitamine
- ⑤ Esitlusvalgustuse sisse- / väljalülitamine
- ⑥ Temperatuuri seadistamine (∨ külmemaks)
- ⑦ Valiku kinnitamine (nupp “OK”)
- ⑧ Temperatuuri seadistamine (^ soojemaks)
- ⑨ Seadistusrežiimi aktiveerimine või inaktiveerimine
- ⑩ Temperatuuri- või uksealarmi väljalülitamine
- ⑪ Temperatuurinäidu ja sümbolitega ekraan (sümbolid on nähtavad ainult seadistusmenüüs; sümbolite seletust vt tabelist)

Seadme kirjeldus

Sümbolite seletused

Sümbol	Tähendus	Funktsioon
	Lukustus	Tahtmatu väljalülitamise ja seadistuste muutmise kaitse
	Helisignaamid	Nuputooni ja uksealarmi hoiatustooni valikuvõimalused
	“Miele@home”	Nähtav vaid paigaldatud, registreeritud “Miele@home”-kommunikatsioonipulga või kommunikatsioonimooduli korral
	Demorežiiim (nähtav ainult sisselülitatud demorežiiimi korral)	Demorežiiimi väljalülitamine
	Ekraani heledus	Ekraani valgustugevuse seadistamine
	“Active AirClean”-filter	Põleb, kui on vaja välja vahetada
	Toiteühendus (nähtav vaid väljalülitatud veinikapi puhul)	Kinnitab, et veinikapp on elektriliselt ühendatud; vilgub toitekatkestuse korral
	Alarm (nähtav ainult ukse- või temperatuurialarmi puhul)	Põleb uksealarmi korral; vilgub temperatuurialarmi, toitekatkestuse ja muude veateadete korral



- ① Ukseavamisabi (“Push2open”)
- ② Valgustusriba
(olemas mõlemas tempereerimistsoonis)
- ③ Puitrestid märgistusliistudega (“FlexiFrames” koos märkmepaneeliga)
- ④ “Active AirClean”-filter
- ⑤ Ülemise ja alumise tempereerimistsooni kasutamine /
Isoleerimisplaat tempereerimistsoonide termiliseks isoleerimiseks
- ⑥ Isoleerimisliist tempereerimistsoonide termiliseks isoleerimiseks
- ⑦ 3D-põrandastend
- ⑧ Klaasuks UV-kindlast turvaklaasist


Seadme kirjeldus

Ukseavamisabi õige kasutamine

Veinikapi “Push2open”-süsteem lihtsustab seadme ukse avamist. Seadme uks reageerib vajutamisele.

Arvestades, et seadme ukse avamiseks on “Push2open”-süsteem inaktiveeritud. See funktsioon tuleb pärast nišši paigaldamist esmalt sisse- / väljalülitusnupu vajutamise (vt peatükki “Veinikapi sisse- ja väljalülitamine”) aktiveerida.

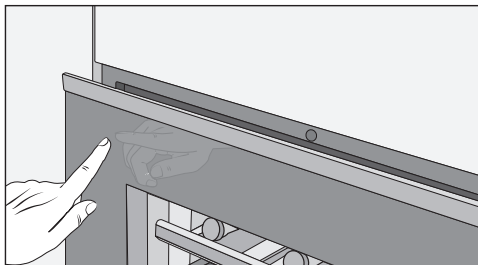
Seadme ukse avamine

 Ukseavamisabi vale käsitlemine võib põhjustada kahjustuste ohtu.

Seadme ukse blokeerimine avamise ajal või ukseavamisabi sisselükkamine või kinnihoidmine sulgemise ajal võib ukseavamisabi kahjustada.

Ärge vajutage ukseavamisabi.

Vajaduse korral ukseavamisabi algasendisse viimiseks lahutage toitejuhe ja ühendage see 5 sekundi möödumisel uuesti.



- Vajutage korraks **seadme ukse üllemist vasakpoolset ala** ja laske seejärel lahti. Seadme uks avaneb ise praokile.
- Seejärel tõmmake seadme uks lahti.

Tahtmatu avamise kaitse: kui te ei tõmba seadme ust lahti, sulgub see umbes 3 sekundi möödumisel ise.

Seadme ukse sulgemine

- Vajutage seadme uks kinni.

Arvestage, et magnetite kasutamine vahetult veinikapi ukse ees võib põhjustada seadme ukse soovimatu avanemise. Selle kõrvalmõju põhjuseks on veinikapi ukse sulgemismehhanism.

Kaasasolevad tarvikud

Kriidipliiats

Kasutage puitrestide magnetliistudele kirjutamiseks kaasasolevat kriidipliiatsit. Nii saate hea ülevaate säilitatavatest veinisortidest.

Juurdeostetavad tarvikud

“Miele” kaubavaliik sisaldab teie veinikappi jaoks vajalikke tarvikuid ning puhastus- ja hooldusvahendeid.

Metallist paigalduspõhi

Kui soovite oma veinikappi kombi- neerida kahe üksteise peale paigutatud integreeritava seadmega, tuleb integreeritavate seadmete vahele paigaldada spetsiaalne metallist paigalduspõhi. Vaid selle paigalduspõhja abil saab tagada tasapinnalise disaini.

Universaalne mikrokiudlapp

Mikrokiudlapi abil saate eemaldada sõrmejälgi ja kergest mustust roostevabast terasest esipaneelidelt, seadme panee- lidelt, akendelt, mööblilt, autoakendelt jms.

Komplekt “MicroCloth”

“MicroClothi” komplektis on universaalne, klaasipuhastuseks mõeldud ja kõrg- läikega pindade lapp.

Lapid on eriti rebenemiskindlad ja vastupidavad. Tänu oma väga peenetele mikrokiududele on lappidel suur puhastusvõime.

“Active AirClean”-filter

“Active AirClean”-filter hoolitseb opti- maalse õhuvahetuse ja seega hea õhukvaliteedi eest veinikapis.

WiFi-pulk (“Miele@Home”)

WiFi-pulga kaudu saate veinikapiga su- helda ja seadme andmeid igal ajal vaa- data.

Juurdeostetavaid tarvikuid saate telli- da “Miele” veebipoest. Samuti on ni- metatud tooteid võimalik hankida “Miele” tehaseklienditeeninduse (vt käesoleva kasutusjuhendi lõpust) või “Miele” müügiesinduse kaudu.

Veinikapi sisse- ja väljalülitamine

Enne esmakordset kasutamist

Pakkematerjalid

- Eemaldage sisemusest kõik pakke- materjalid.

Veinikapi puhastamine

Järgige selleks peatükis “Puhastamine ja hooldus” toodud vastavaid juhiseid.

- Puhastage kapi sisemust ja tarvikuid.

Veinikapi käsitlemine

Selle veinikapi käsitlemiseks piisab andurnupu puudutamisest sõrmega.

Iga puudutusega kaasneb nuputoon. Nuputooni saate välja lülitada (vt “Täiendavate seadistuste tegemine – helisignaalid 🎵”).

Veinikapi sisselülitamine

Kui veinikapp ühendatakse elektrivõrku, ilmub veidi aja järel ekraanile toiteühenduse sümbol -⏻.



- Puudutage sisse- / väljalülitusnuppu.

Toiteühenduse sümbol -⏻ kustub ning veinikapp hakkab jahutama.

Valitud tempereerimistsoon põleb kollasel taustal ja ekraanil kuvatakse valitud tempereerimistsooni temperatuuri. Esmakordsel kasutuselevõtul vilguvad tempereerimistsoonide andurnupud, samuti häiresümbol ⚠️, kuni vastav seadistatud temperatuur on saavutatud.

Niipea kui vastav seadistatud temperatuur on saavutatud, jääb tempereerimistsooni andurnupp püsivalt põlema ja häiresümbol ⚠️ kustub.

Sisevalgustus põleb, kui seadme uks on avatud.

Veinikapi sisse- ja väljalülitamine

Seadistuste tegemine

Iga temperereerimistsooni jaoks on võimalik teha eraldi seadistused.

- Selleks puudutage selle temperereerimistsooni andurnuppu, kus soovite seadistusi teha.

Valitud andurnupp põleb nüüd kollasel taustal. Nüüd saate


- temperatuuri seadistada;
- funktsiooni "DynaCool" sisse lülitada.

Nõuanne: Lisateavet leiate vastavatest peatükkidest.

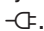
Kui seejärel valitakse mõni muu temperereerimistsoon, jäävad eelnevalt valitud temperereerimistsooni seadistused alles.

Veinikapi väljalülitamine



- Puudutage sisse- / väljalülitusnuppu. Kui see ei ole võimalik, on lukustus  sisse lülitatud.

Juhtpaneelil kustuvad kahe veinitemperereerimistsooni andurnupud.

Ekraanil kustub temperatuurinäidik ja kuvatakse toiteühenduse sümbol .

Sisevalgustus kustub ja jahutus on välja lülitatud.

Veinikapi sisse- ja väljalülitamine

Kui sõidate pikemaks ajaks ära

Kui te veinikappi pikema aja jooksul ei kasuta, siis:

- Lülitage veinikapp välja.
- Tõmmake toitepistik välja või lülitage elektrisüsteemi kaitse välja.
- Puhastage veinikapp.
- Jätke veinikapp avatuks, et seda piisavalt õhutada ja ebameeldiva lõhna teket vältida.

Kui veinikapp lülitatakse pikemaajalise äraolekul välja, kuid ei puhastata, võib suletud seadmesse tekkida hallitus.

Puhastage veinikappi tingimata.

Täiendavate seadistuste tegemine

Veinikapi teatud seadistusi saab teha ainult seadistusrežiimis.

Seadistusrežiimis oleku ajal on uksealarm automaatselt välja lülitatud.

Lukustus


Lukustusega saab veinikappi kaitsta:

- tahtmatu väljalülitamise eest,
- temperatuuri tahtmatu muutmise eest,
- funktsiooni “DynaCool” tahtmatu valimise eest,
- esitlusvalgustuse tahtmatu sisselülitamise eest.

Lukustuse sisse- / väljalülitamine




- Puudutage seadistuste nuppu.

Ekraanile ilmuvad kõik valitavad sümbolid, sümbol  vilgub.



- Valiku kinnitamiseks puudutage nuppu “OK”.

Ekraanil vilgub viimati valitud seadistus, sümbol  põleb.




- Vajutades nuppe \wedge või ∇ , saate seadistada, kas lukustus on välja või sisse lülitatud:

∇ : lukustus on välja lülitatud

\wedge : lukustus on sisse lülitatud




- Valiku kinnitamiseks puudutage nuppu “OK”.

Valitud seadistus kinnistatakse, sümbol  vilgub.



- Seadistusrežiimist lahkumiseks puudutage seadistuste nuppu. Muidu väljutakse seadistusrežiimist umbes ühe minuti pärast automaatselt.

Sisselülitatud lukustuse korral põleb ekraanil sümbol .

Täiendavate seadistuste tegemine

Helisignaaliid

Veinikapil on olemas helisignaaliid, nt nuputoon ning ukse- ja temperatuuri-almari hoiatussignaali.


Nuputooni ja uksealmari hoiatussignaali on võimalik sisse või välja lülitada, temperatuurialarmi ei saa välja lülitada.

Valida saab nelja seadistusvõimaluse vahel. Tehases on seadistatud võimalus 3, st nuputoon ja uksealarm on sisse lülitatud.


Helisignaaliide sisse- / väljalülitamine



- Puudutage seadistuste nuppu.


Ekraanile ilmuvad kõik valitavad sümboolid, sümbool  vilgub.



- Puudutage nii mitu korda temperatuuri seadistamise nuppu (\wedge või \vee), kuni ekraanil hakkab vilkuma sümbool .



- Valiku kinnitamiseks puudutage nuppu "OK".


Ekraanil vilgub viimati valitud seadistus, sümbool  põleb.



- Kui vajutate nuppudele \wedge või \vee , saate valida:
 \emptyset : nuputoon väljas; uksealarm väljas
1: nuputoon väljas; uksealarm sees (4 minuti möödumisel)
2: nuputoon väljas; uksealarm sees (2 minuti möödumisel)
3: nuputoon sees; uksealarm sees (2 minuti möödumisel)



- Valiku kinnitamiseks puudutage nuppu "OK".

Valitud seadistus kinnistatakse, sümbool  vilgub.



- Seadistusrežiimist lahkumiseks vajutage seadistuste nuppu. Vastasel juhul lülitub elektroonika umbes ühe minuti pärast ise seadistusrežiimist välja.

Ekraani valgustugevus ☀


Ekraani valgustugevust on võimalik kohandada ümbritseva ruumi valgusele.

Ekraani valgustugevust saab muuta astemetel 1 kuni 3. Tehases on seadistatud aste 3 (maksimaalne valgustugevus).

Ekraani valgustugevuse muutmise



- Puudutage seadistuste nuppu.

Ekraanile ilmuvad kõik valitavad sümbolid, sümbol  vilgub.



- Puudutage nii mitu korda temperatuuri seadistamise nuppu (∧ või ∨), kuni ekraanil hakkab vilkuma sümbol ☀.



- Valiku kinnitamiseks puudutage nuppu "OK".

Ekraanil vilgub viimati valitud seadistus, sümbol ☀ põleb.



- Vajutades nuppe ∧ või ∨, saate ekraani valgustugevust muuta:
1: minimaalne valgustugevus
2: keskmine valgustugevus
3: maksimaalne valgustugevus



- Valiku kinnitamiseks puudutage nuppu "OK".

Valitud seadistus kinnistatakse, sümbol ☀ vilgub.



- Seadistusrežiimist lahkumiseks puudutage seadistuste nuppu. Muidu väljutakse seadistusrežiimist umbes ühe minuti pärast automaatselt.

Optimaalne temperatuur ja õhu kvaliteet

Veinid küpsevad sõltuvalt ümbritsevatel tingimustel pidevalt edasi. Seega on veini säilivuse jaoks oluline nii õhu temperatuur kui ka kvaliteet.

Selles veinikapis valitsevad tänu püsivale ja veini järgi kohandatud temperatuurile, veidi kõrgemale õhuniiskusele ja lõhnavabale keskkonnale parimad tingimused veini säilitamiseks.

Lisaks tagab veinikapp (erinevalt külmi-kust) vibratsioonivaba keskkonna, kus veini küpsemisprotsess saab toimuda segamatult.

Optimaalne temperatuur

Veini saab säilitada temperatuuril 6–18 °C. Kui soovite punaseid ja valgeid veine koos säilitada, valige temperatuur vahemikus 12 kuni 14 °C. See sobib nii valge kui ka punase veini jaoks. Punased veinid tuleks sel juhul vähemalt kaks tundi enne joomist välja võtta ja avada, et vein saaks hapnikku ja aroom avaneks.

Liiga kõrgel hoiutemperatuuril (üle 22 °C) küpsevad veinid liiga kiiresti, nii ei saa aroom avaneda. Seevastu liiga madalal hoiutemperatuuril (alla 5 °C) ei küpse veinid optimaalselt.

Soojas vein paisub, külmas tõmbub kokku – temperatuuri kõikumised põhjustavad veinis pinget, seetõttu küpsemine peatub. Seepärast on väga oluline tagada peaaegu kõikumisteta temperatuur.

Veinisort	Soovitav serveerimis-temperatuur*
Kerged puuviljased punased veinid:	+14 °C kuni +16 °C
Rasked punased veinid:	+18 °C
Rosé:	+8 °C kuni +10 °C
Peened aromaatsed valged veinid:	+8 °C kuni +12 °C
Rasked või magusad valged veinid:	+12 °C kuni +14 °C
Šampanja, vahuvein, Prosecco:	+6 °C kuni +10 °C

* Hoidke veini soovituslikust serveerimistemperatuurist 1 kuni 2 °C jahedamas, kuna vein soojeneb klaasi valamisel.

Nõuanne: Rasketel punastel veinidel peaks laskma enne serveerimist 2–3 tundi avatuna seista, et aroomid saaksid hapnikuga kokkupuutel paremini avaneda.

Optimaalne temperatuur ja õhu kvaliteet

Kaitseadised madalatel keskkonnatemperatuuridel

Et vein oleks kaitstud liiga madala temperatuuri eest, hoolitseb turvatermostaat selle eest, et seadme temperatuur ei langeks liiga madalale. Kui peaks juhtuma, et ümbritsev temperatuur on liiga madal, lülitub seadmes automaatselt sisse küte, mis hoiab sisetemperatuuri konstantsena. Ümbritseva temperatuuri jätkuval langemisel lülitub seade lõpuks automaatselt välja.

Termilise isoleerimise plaat

Seadmel on fikseeritud isolatsiooniplaat, mis jagab siseruumi kaheks erinevalt temperereeritavaks tsooniks. Nii saate samaaegselt säilitada erinevaid veinisorte, nt punast veini ja šampanjat. Klaasukse siseküljel olevad isoleerimislüügid ennetavad erinevate tsoonide vahelist temperatuurivahetust.

Temperatuuri seadistamine

Tempereerimistsoonide temperatuuri saab üksteisest sõltumatult seadistada.

- Puudutage selle temperereerimistsooni andurnuppu, kus soovite temperatuuri muuta, nii et nupp oleks kollasel taustal.

Ekraanile ilmub valitud temperereerimistsooni praegune temperatuur.

- Seadistage temperatuur ekraani all oleva kahe nupu abil.

Nuppu puudutades



- temperatuur langeb,



- temperatuur tõuseb.



- Valiku kinnitamiseks puudutage nuppu "OK"
või

- oodake pärast viimast nupuvajutust umbes 5 sekundit.

Temperatuuri seadistamise ajal temperatuuriväärtus vilgub.

Nuppude vajutamisel toimuvad temperatuurinäidikul järgmised muudatused.

Optimaalne temperatuur ja õhu kvaliteet

- Esimene vajutus: **viimati seadistatud temperatuuriväärtus** vilgub.
- Iga järgmine vajutus: temperatuuriväärtus muutub 1 °C sammuga.
- Hoides sõrme nupul: temperatuuriväärtus muutub jooksvalt.
Kõrgeima või madalaima temperatuuriväärtuse saavutamisel kõlab negatiivne nuputoon (kui nuputoon on sisse lülitatud).

Umbes 5 sekundit pärast viimast nupu vajutust läheb temperatuurinäidik automaatselt tagasi **tegelikule** temperatuuriväärtusele, mis antud hetkel temperereerimistsoonis valitseb.

Kui olete temperatuuri muutnud, võtab soovitud temperatuuri saavutamine veidi aega.

Ekraani temperatuurinäidik näitab alati **tegelikku** temperatuuri.

Võimalikud temperatuuri seadistusväärtused

Temperatuuri saab seadistada mõlemas temperereerimistsoonis vahemikus 5 kuni 20 °C.

Liiga kõrge ruumitemperatuur (üle 32 °C) võib kaasa tuua selle, et temperatuur tõuseb vähesel määral veinikapi alumises osas, nii et temperatuur on seal u 2 °C kõrgem kui seadistatud temperatuur.

Ärge hoidke veine, mis ei tohi olla sellel vähesel määral kõrgemal hoiutemperatuuril, 3D-põrandastendil, vaid selle kohal asuvatel puitrestidel.

Temperatuurinäit


Ekraani temperatuurinäit näitab tavarežiimil vastavas temperatuuritsoonis valitsevat tegelikku temperatuuri.

Kui ühe tsooni temperatuur ei ole võimalikus temperatuurivahemikus, vilguvad ekraanil ainult kriipsud.

Olenevalt ümbritseva keskkonna temperatuurist ja seadistusest võib kuluda mitu tundi, enne kui soovitud temperatuur on saavutatud ja jääb temperatuurinäidikule püsima.

Õhukvaliteet ja -niiskus

Tavalise külmiku õhuniiskus on veini jaoks liiga madal ja sellepärast ei sobi külmik veini säilitamiseks. Veini säilitamisel on kõrge õhuniiskus väga oluline, nii püsib kork väljastpoolt niiskena. Madala õhuniiskuse korral kuivab kork väljastpoolt ära ja pudel ei ole enam tihedalt suletud. Sel põhjusel tuleb veinipudeleid horisontaalselt säilitada, et veinid kõrge seestpoolt niisutaks. Kui õhk pääseb pudelisse, rikneb paratamatult iga vein!

 Lisaniiskus põhjustab kahjustus-
ohtu.

Õhuniiskus tõuseb ja kondenseerub
sisemuses. Kondensatsioonivesi võib
põhjustada veinikapis kahjustusi, nt
korrosiooni.

Ärge niisutage lisaks veinikapi klii-
mat, nt paigutades kappi veekausi.

Funktsiooni “DynaCool” (konstantne õhuniiskus) kasuta- mine

Funktsiooniga “DynaCool” tõuseb ko-
gu veinikapis suhteline õhuniiskus.
Samal ajal jaotub õhuniiskus ja tempe-
ratuur, nii et kõiki teie veine hoitakse
ühtviisi heades tingimustes.
Sel viisil saavutatakse kapis püsivalt
kliima, mis vastab veinikeldrile.

Funktsiooni “DynaCool” sisse- lülitamine

Kui tahate veinikappi kasutada veini pi-
kaajaliseks säilitamiseks, siis on soovi-
tatav jätta funktsioon “DynaCool” sis-
selülitatuks.



- Puudutage funktsiooni “DynaCool”
sisse- ja väljalülitusnuppu, nii et see
ei ole enam kollasel taustal.

Kui te pole funktsiooni “DynaCool”
sisse lülitanud, lülituvad jahutuse sis-
selülitamisel automaatselt sisse ka vei-
nikapi ventilaatorid. Sellega tagatakse,
et säilitatakse teie veinile optimaalne
kliima.

Avatud seadmeukse korral lülituvad
ventilaatorid automaatselt ajutiselt väl-
ja!

Optimaalne temperatuur ja õhu kvaliteet

Funktsiooni “DynaCool” välja- lülitamine

Kuna sisselülitatud funktsiooniga “DynaCool” on energiakulu veidi kõrgem ja veinikapp tekitab ka veidi rohkem müra, on võimalik püsivat funktsiooni “DynaCool” vahepeal välja lülitada.




- Puudutage funktsiooni “DynaCool” sisse- ja väljalülitusnappu, nii et see ei ole enam kollasel taustal.

Õhuvahetus “Active AirClean”-filtriga

“Active AirClean”-filter hoolitseb optimaalse õhuvahetuse ja seega hea õhukvaliteedi eest veinikapis.


“Active AirClean”-filtri kaudu liigub seadmesse värske välisõhk. Seejärel jaotatakse see ventilaatorite (funktsioon “DynaCool”) abil sisemuses ühtlaselt.

Välisõhu filtreerimine “Active AirClean”-filtri abil tagab, et seadmesse satub vaid värske, tolmu- ja lõhnavaba õhk. Nii on teie vein lisaks kaitstud lõhna ülekandumise ees, sest lõhnad võivad korgi kaudu veinile üle kanduda.

“Active AirClean”-filtrit peab regulaarselt vahetama, teade ekraanil  tuletab teile seda meelde (vt ““Active AirClean”-filter”).


Veinikapp on varustatud hoiatussüsteemiga, et vältida temperatuuri märkamatut tõusu või langust, mille tagajärjel võib vein rikneda.

Temperatuurialarm

Kui temperereerimistsoonis tõuseb või langeb temperatuur teatud väärtuse võrra, hakkab juhtpaneelil vastava temperereerimistsooni andurnupp vilkuma, samal ajal vilgub ekraanil ka alarmisümbol . Lisaks kõlab hoiatustoon.

Akustiline ja visuaalne signaal aktiveerub nt järgmistel juhtudel:

- kui lülitate veinikapi sisse ja ühe temperatuuritsooni temperatuur erineb liiga palju seadistatud temperatuurist;
- kui veinipudelite sorteerimisel ja väljavõtmisel satub kambrisse liiga palju sooja ruumiõhku;
- kui hakkate hoiustama suuremas koguses veinipudeleid;
- pärast voolukatkestust;
- kui veinikapp on rikkis.

Niipea kui alarmi põhjus on kõrvaldatud, lakkab hoiatustoon ja häiresümbol  kustub. Vastava temperereerimistsooni sensornupp põleb jälle püsivalt.


Temperatuurialarmi väljalülitamine

Kui hoiatussignaal teid häirib, võite selle enneaegselt välja lülitada.




- Temperatuurialarmi väljalülitamiseks vajutage nuppu.


Hoiatussignaal katkeb.


Vastava temperereerimistsooni sümbol juhtpaneelil ja alarmisümbol  ekraanil vilguvad edasi, kuni alarmi põhjus on kõrvaldatud.

Temperatuuri- ja uksealarm

Uksealarm

Kui seadme uks on avatud kauem kui kaks minutit, kõlab hoiatustoon. Juhtpaneelil vilguvad temperereerimistsoonide andurnupud. Häiresümbol  põleb ekraanil.

Hoiatustoon lakkab, kui sulgete seadme ukse. Temperereerimistsooni andurnupud ja häiresümbol  kustuvad.

Kui hoiatustooni ei kõla, kuigi uksealarm on aktiivne, siis on häiretoon seadistusrežiimis välja lülitatud (vt peatüki “Täiendavate seadistuste tegemine” jaotist “Helisignaaliid ”).


Uksealarmi enneaegne välja- lülitamine

Kui hoiatustoon teid häirib, võite selle enneaegselt välja lülitada.



- Uksealarmi väljalülitamiseks puudutage nuppu.

Hoiatustoon lakkab.

Temperereerimistsoonide andurnupud vilguvad ja alarmisümbol  põleb edasi, kuni seadme uks suletakse.

Kui soovite oma veinipudeleid esitleda ka siis, kui seadme uks on suletud, võite reguleerida sisevalgustuse nii, et see jääb ka suletud ukse korral põlema.

Iga tempereerimistsoon on varustatud eraldi valgustusribaga, nii saab valgustada kõiki tsoone.

Valgustusribades LED-lampe kasutades on võimalik välistada veini kvaliteedi halvenemist soojuse või UV-kiirguse tõttu.

Esitlusvalgustuse sisse- ja väljalülitamine



- Puudutage esitlusvalgustuse sisse- ja väljalülitusnuppu, nii et see oleks kollasel taustal.

Nüüd on sisevalgustus sisse lülitatud ka siis, kui seadme uks on suletud.

Esitlusvalgustuse uuesti väljalülitamiseks

- puudutage esitlusvalgustuse sisse- ja väljalülitusnuppu, nii et selle taust ei ole enam kollane.

Nüüd on sisevalgustus seadme suletud ukse korral välja lülitatud.

Esitlusvalgustuse heleduse seadistamine

Esitlusvalgustuse heledust saab muuta.



- Puudutage esitlusvalgustuse sisse- ja väljalülitusnuppu, nii et see oleks kollasel taustal.
- Puudutage uuesti esitlusvalgustuse andurnuppu (u neli sekundit), kuni ekraanil vilgub *l* (kahe sekundi pärast hakkab vilkuma *h*).
- Seadistage heledus temperatuuri reguleerimise nuppudega (∇ ja ▲). Selleks hoidke nuppe all. Ümberseadistus toimub vahetult ja astmeteta, ümberseadistuse tulemus ei ole ekraanil nähtav.

Nupu puudutamisel



- muutub valgustus tumedamaks



- muutub valgustus heledamaks.

Esitlusvalgustus



- Valitud seadistuse kinnitamiseks puudutage nuppu “OK”.

Seadistatud heledus salvestatakse. Ekraanile ilmub uuesti temperatuurinäit.

Niipea kui seadme uks suletakse, hakkab esitlusvalgustus põlema seadistatud heledusega. Kui avate seadme ukse, põleb jälle tavaline sisevalgustus.

Esitlusvalgustuse valgustusaja seadistamine

Esitlusvalgustuse valgustusaja on tarneolekus 30 minutit.

Valgustusaja saab seadistada 30, 60, 90 ja 00 (lõpmatu) minutile. Sel ajal põleb esitlusvalgus teie valitud heledusega.

- Avage seadme uks.



- Puudutage esitlusvalgustuse sisse- ja väljalülitusnuppu, nii et see oleks kolmasel taustal.
- Puudutage uuesti esitlusvalgustuse andurnuppu (u kaks sekundit), kuni ekraanil vilgub *h*.
- Seadistage valgustusaja temperatuuri seadistamise nuppudega (∨ ja ∧).
Aega (minutites) kuvatakse vastavalt vilkuvana.

Nupu puudutamisel



- väheneb valgustusaeg 30 minuti võrra




- suureneb valgustusaeg 30 minuti võrra.



- Valitud seadistuse kinnitamiseks puudutage nuppu "OK".

Seadistatud valgustusaeg salvestatakse. Ekraanil kuvatakse taas temperatuurinäitu.

Seadistatud valgustusaja loendamine algab alati pärast seadme ukse avamist ja sulgemist uuesti.

 LED-valgustusest tingitud vigastusohu.

Valgusti vastab riskiklassile RG 2. Kui kate on katki, võivad silmad saada kahjustada.

Katkise lambikatte korral ei tohi vaadata läbi optiliste instrumentide (luup vms) vahetust lähedusest otse valgustisse.


Veinipudelite hoidmine

Vibratsioon ja liigutamine mõjuvad veini küpsemisprotsessile halvasti ja see omakorda võib halvendada veini maitset.

Et veinipudelite väljavõtmisel saaksid ülejäänud veinipudelid rahulikult edasi laagerduda, tuleks ühest sordist veine hoida võimaluse korral ühel ja samal puitrestil üksteise kõrval. Lisaks peaksite vältima veinipudelite puitrestil üksteise peale ladumist.


Veinipudeleid tuleks hoida võimaluse korral pikali, nii et naturaalne kork oleks seest niiske ja õhk ei pääseks pudelisse.

Nõuanne: Lisaks on naturaalse korgiga veinipudelite puhul soovitatav suurendada õhuniiskust veinikapis (vt peatüki “Optimaalne temperatuur ja õhukvaliteet” jaotist “DynaCooli” (püsiv õhuniiskus) kasutamine”).

 Väljakukkuvad veinipudelid võivad põhjustada vigastusohtu.

Veinipudelid võivad nende kohal olevate puitrestide külge kinni kiiluda ja puitrestide väljatõmbamisel kapist välja kukkuda.

Tõmmake puitrest alati aeglaselt ja hoolikalt välja.

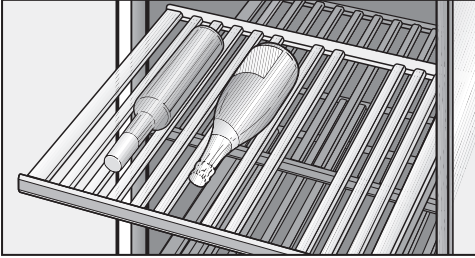
 Purunenud klaas põhjustab kahjustus- ja vigastusohtu.

Eenduvad puitrestid ja veinipudelid võivad põhjustada klaasukse kahjustusi, kui see sellises olekus suletakse.

Jälgige, et puitrestid ja veinipudelid ei eenduks!

Ärge katke tagaseinas olevaid õhutusavasid – need on jahutusvõimsuse jaoks olulised!

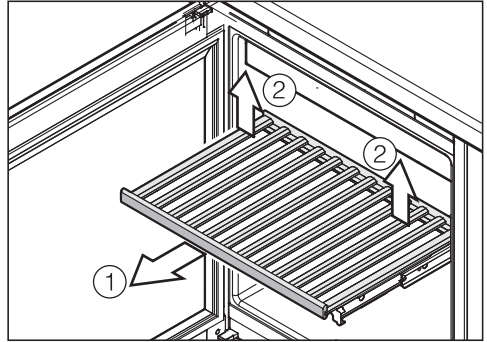
Puitrestid



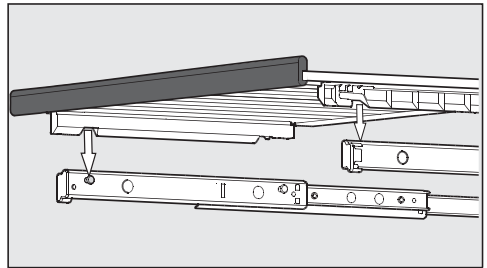
Väljatõmbesiinidel liikuvaid puitreste on võimalik kaugele välja tõmmata, et veinipudeleid saaks mugavalt sisse asetada ja välja võtta.

Puitrestide ümberpaigutamine

Te saate puitreste vastavalt vajadusele välja võtta ja uuesti tagasi panna.

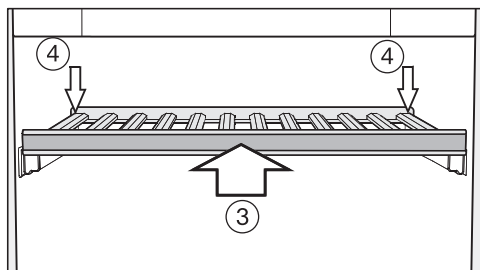


- Tõmmake puitrest tõkestini suunaga ette välja ①.
- Avage puitresti tagaosa kinnitus, kergitades puitresti tagaosa paremalt ja vasakult ②.
- Eemaldage rest suunaga ette.



- Tagasipanemiseks asetage puitrest väljatõmmatud siinidele. Puitresti süvendid sobivad hoiupoltide peale. Magnetliist peab olema seejuures eespool.

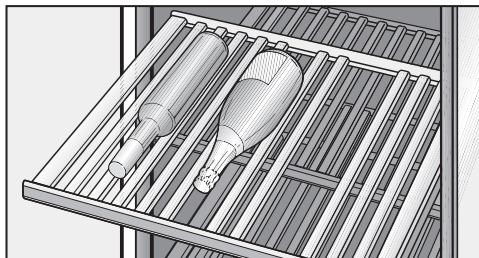
Veinipudelite hoidmine



- Lükake puitrest tõkestini seadmesse ③.
- Lükake puitrest täiesti taha, nii et see ees fikseeruks.
- Vajutage puitresti taga alla, nii et puitrest tagaosas fikseeruks ④.

Puitrestide sobitamine

Puitrestide üksikuid vardaid saab individuaalselt ümber seada ja kohandada vastavale pudeli suurusele. Nii saab iga pudelit hoida kindlas asendis.

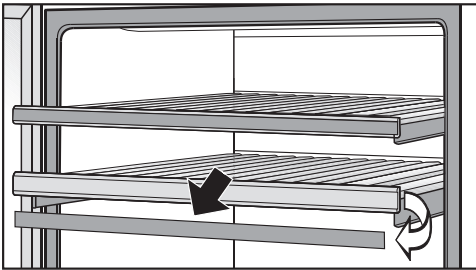


- Paigutage üksikud vardad ümber või eemaldage, võttes need lihtsalt suunaga üles ära. Nii saab puitresti ideaalselt kohandada teie veinipudelite suurusele.

Puitrestide märgistamine

Säilitatavatest veinisortidest hea ülevaate saamiseks võite puitrestide tahvlivärviga kaetud magnetliistudele kirjutada.

Kasutage selleks kaasasolevat kriidipliatsit. Te võite kirjutada otse magnetliistule või magnetliistu selleks puitresti küljest ära võtta:



- Võtke magnetliistu külgedest kinni ja tõmmake see ette välja. Magnetliistu hoiab puitresti küljes magnet.
- Soovimatuid märgistusi saate magnetliistult niiske lapiga eemaldada.

⚠ Vale puhastusaine võib põhjustada kahjustusi.

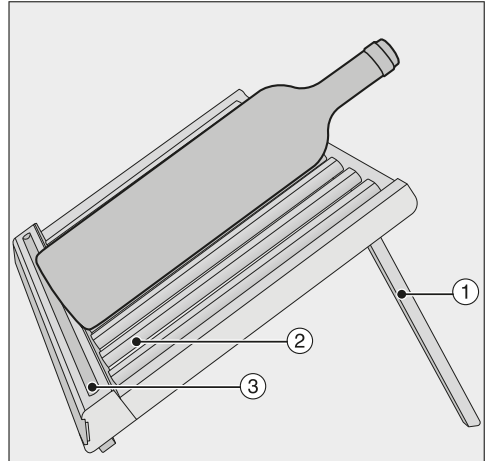
Kui magnetliiste puhastusvahendiga puhastada, võib see kahjustada nende tahvlivärvikihti.

Puhastage magnetliistu aeg-ajalt puhta veega.

- Kirjutage magnetliistu peale kaasasoleva kriidipliatsiga ja kinnitage magnetliist puitresti külge tagasi.

3D-põrandastendi ülespanemine

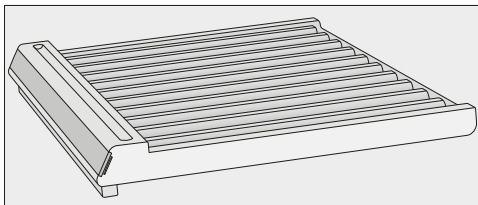
Pange 3D-põrandastend esitlusotstarbeks veinikapi põrandale üles:



- Pange 3D-põrandastendi tagumised liistud ① üles.
- Puitrestil saate üksikuid vardaid ② ümber paigutada või eemaldada, võttes need lihtsalt ettepoole tõstes ära. Nii saate kohandada 3D-põrandastendi ideaalselt veinipudelite suurusega.
- Asetage veinipudel ettevaatlikult 3D-põrandastendile.

Nõuanne: Kriidipliatsit saab hoida 3D-põrandastendi sahtlis ③, nii ei lähe see kaduma.

Veinipudelite hoidmine



- Kui te ei soovi 3D-põrandastendi esitusotstarbel kasutada või soovite kasutada veinikapi maksimaalset mahutavust, keerake tagumised liistud jälle lihtsalt sisse.
- Asetage kokkupandud 3D-põrandastend veinikapi põhja ja lükake seda ettevaatlikult nii palju taha, kuni see läheb vastu seadme tagaseina.
- Kui asetate nüüd veinipudelid 3D-põrandastendile, jälgige, et lükkaksite need samuti nii palju kui võimalik taha.

Kahjustus- ja vigastusoht!

Eenduvad puitrestid ja veinipudelid võivad põhjustada klaasukse kahjustusi, kui see sellises olekus suletakse.

Jälgige, et puitrestid ja veinipudelid ei eenduks!

Põhimõtteliselt saab kokkupandud 3D-põrandastendil hoida vaid **maksimaalselt 300 mm** kõrguseid veinipudeleid.

Kui soovite säilitada veinipudeleid, mis on kõrgemad, säilitage veinipudeleid muudel puitrestidel.

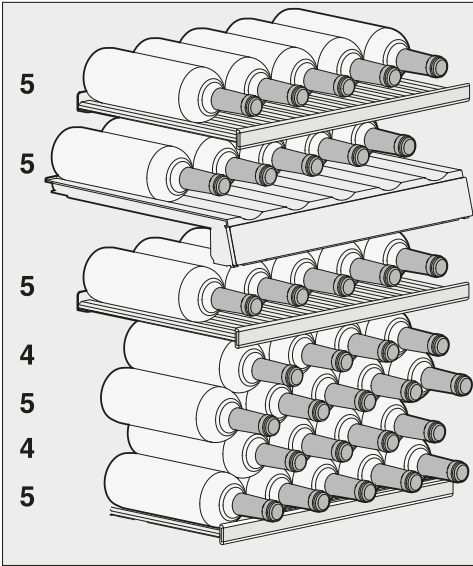
Maksimaalne mahutavus

⚠ Kahjustusoht!

Iga puitresti tohib koormata maksimaalselt 25 kg-ga. Arvestage siiski, et vältida tuleks puitrestidel veinipudelite virnastamist!

Erandiks on põhjale kokku pandud 3D-põrandastend, mille peal võib veinipudeleid virnastada.

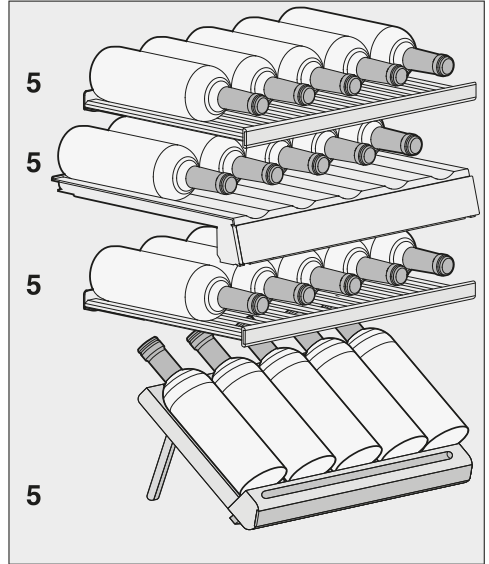
Kokkupanud 3D-põrandastendiga



Kokku saab veinikapis hoida maksimaalselt 33 pudelit (0,75 l, pudeli kuju: bordoo), 10 pudelit ülemises tsoonis ja 23 pudelit alumises tsoonis.

33 pudelit saab hoida ainult siis, kui kasutatakse kõiki puitreste ja kokkupanud 3D-põrandastendiga.

Üles pandud 3D-põrandastendiga




Kokku saab veinikapis hoida maksimaalselt 20 pudelit (0,75 l, pudeli kuju: bordoo), 10 pudelit ülemises tsoonis ja 10 pudelit alumises tsoonis.

Automaatne sulatus

Veinikapis toimub automaatne sulatus.

Jälgige, et elektroonilistele komponentidele või valgustusele ei satuks vett.

 Sissetungiv niiskus põhjustab kahjustuste ohtu.

Aurupuhasti aur võib kahjustada plaste ja elektrilisi komponente. Ärge kasutage veinikapi puhastamiseks aurupuhastit.

Veinikapi sisemuses olevat tüübisilti ei tohi eemaldada. Seda läheb vaja tõrke korral!

Juhised puhastusvahendi kohta

Pealispinna kahjustuste vältimiseks **ärge** kasutage puhastamisel

- soodat, ammoniaaki, hapet või klooriidi sisaldavaid puhastusvahendeid,
- katlakivi lahustavaid puhastusvahendeid,
- abrasiivseid puhastusvahendeid (nt küürimispulbrit, puhastuspastat, -kivi),
- lahustit sisaldavaid puhastusvahendeid,
- roostevaba terase puhastusvahendeid,
- nõudepesumasina puhastusvahendeid,
- küpsetusahju aerosoolpuhasteid,
- klaasipuhastusvahendeid (erandiks on seadme ukse klaas),
- karedaid küürimissvamme ja -harju (nt keedupottide küürimissvamme),
- mustuse eemaldamise kustutuskumme,
- teravaid metallkaabitsaid.

Kasutage veinikapi sisemuses vaid toiduainetele ohutuid puhastus- ja hooldusvahendeid.

Soovitame kasutada puhastamiseks leiget vett ja veidike nõudepesuvahendit.

Puhastamine ja hooldus


Enne veinikapi puhastamist

- Lülitage veinikapp välja.
- Võtke veinipudelid veinikapist välja ja pange veinipudelid jahedasse kohta hoiule.
- Võtke kõik ülejäänud eemaldatavad osad puhastamiseks välja.
- Eemaldage enne puitrestide puhastamist magnetliistud.

Sisemus, tarvikud, seadme uks

Puhastage veinikappi regulaarselt, kuid mitte harvem kui üks kord kuus. Ärge laske mustusel külge kuivada, vaid eemaldage see kohe.

- Puhastage sisemust leige vee ja vähese nõudepesuvahendiga.
- Puhastage kõiki puitosi õrniiske lapiga, puidust osad ei tohi **märjaks** saada.

 Asjatundmatu puhastamine võib põhjustada kahjustusi. Magnetliistude tahvlivärvikiht võib saada kahjustusi.

Ärge puhastage puitraami ees olevaid magnetliiste puhastusvahendiga, vaid aeg-ajalt puhta veega.


- Pühkige sisemust ja tarvikuid pärast puhastamist puhta veega üle ja kuivatage kõik seejärel lapiga. Jätke veinikapi uks natukeseks ajaks lahti.
- Puhastage seadme ukse klaaspindu klaasipuhastusvahendiga.

Õhutusavade puhastamine

Kogunenud tolm suurendab energia-
tarvet.

- Puhastage õhutusavasid regulaarselt pintli või tolmuimejaga (kasutage selleks nt “Miele” tolmuimeja imemisharja).

Uksetihendi puhastamine

 Vale puhastamine võib põhjustada kahjustusi.

Uksetihendi töötlemisel õlide või määretega võib see hapraks muutuda.

Ärge töödelge uksetihendit õli ega määretega.

- Puhastage uksetihendit regulaarselt puhta veega ja kuivatage seejärel põhjalikult lapiga.


Pärast puhastamist

- Asetage kõik osad veinikappi tagasi.
- Ühendage veinikapp vooluvõrku ja lülitage sisse.
- Asetage veinipudelid veinikappi tagasi ja sulgege uks.

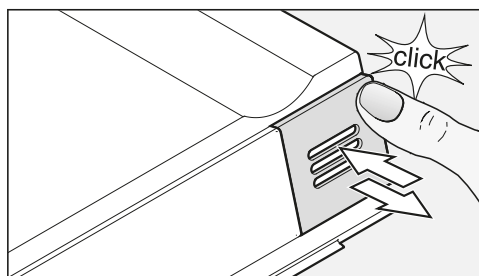
“Active AirClean”-filter

“Active AirClean”-filtri kaudu liigub veinikappi värske välisõhk. Välisõhu filtrimine “Active AirClean”-filtri abil tagab, et veinikappi satuks vaid värske, tolmu- ja lõhnava öhk.

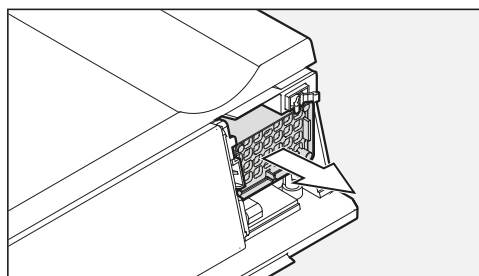
Teade “Active AirClean”-filtri vahetamiseks kuvatakse hiljemalt iga 12 kuu tagant.

Kohe, kui ekraanil põleb “Active AirClean”-filtri vahetamise näidik , peate “Active AirClean”-filtri vahetama.

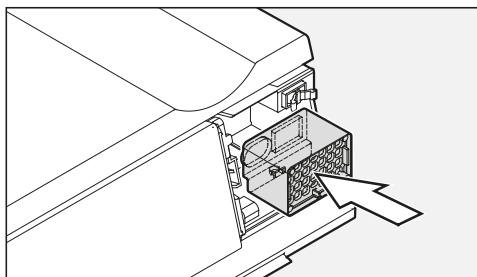
“Active AirClean”-filtrite vahetamine



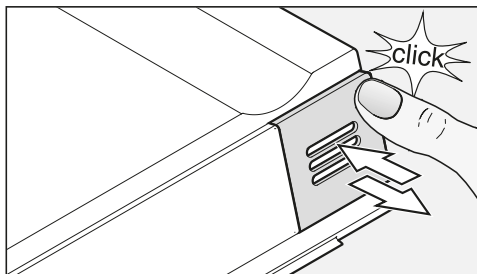
- Vajutage üleval paremal kate sisse, kuni kuulete klõpsu, ja laske seejärel lahti.



- Tõmmake filter välja.



- Paigaldage uus filter.




- Fikseerige üleval paremal kate, kuni kuulete klõpsu, ja laske kate lahti.

“Active AirClean”-filtreid saate osta “Miele” klienditeenindusest, edasimüüjalt või “Miele” veebilehelt.


Filtrivahetuse kinnitamiseks



- Puudutage seadistuste nuppu.


Ekraanile ilmuvad kõik valitavad sümbolid, sümbol  vilgub.



- Puudutage nii mitu korda temperatuuri seadistamise nuppu (∨ või ∧), kuni ekraanil hakkab vilkuma sümbol .



- Valiku kinnitamiseks puudutage nuppu “OK”.


Ekraanil vilgub 1 (täendus: seadmesse on paigaldatud “Active AirClean”-filter), põleb sümbol .



- Puudutage nii mitu korda temperatuuri seadistamise nuppu (∨ või ∧), kuni ekraanil kuvatakse sümbol 2 (täendus: ajaloendur lähtestatakse).



- Valiku kinnitamiseks puudutage nuppu “OK”.

Valitud seadistus kinnistatakse, sümbol  vilgub.



- Seadistusrežiimist lahkumiseks puudutage seadistuste nuppu. Muidu väljutakse seadistusrežiimist umbes ühe minuti pärast automaatselt.

Ekraanil olev näit  kustub.

Mida teha, kui ...

Enamikku igapäevase töö käigus esineda võivatest tõrgetest ja vigadest saate ise kõrvaldada. Paljudel juhtudel hoiate sellega kokku nii aega kui ka raha, kuna te ei pea kutsuma klienditeenindust.

Allolevad tabelid on teile abiks tõrke või vea põhjuste väljaselgitamisel ja kõrvaldamisel.






Võimaluse korral ärge avage veinikappi kuni tõrke kõrvaldamiseni, et hoida kül-
makadu võimalikult väiksena.

Probleem	Põhjus ja selle kõrvaldamine
Veinikapp ei jahuta, si- sevalgustus ei toimi avatud ukse korral ning ekraan ei sütti.	Veinikapp ei ole sisse lülitatud ning ekraanil põleb toi- teühenduse sümbol -CF. ■ Lülitage veinikapp sisse.
	Toitepistik pole korralikult pistikupesas. ■ Ühendage toitepistik pistikupesasse. Väljalülitatud veinikapi korral ilmub ekraanile toiteühenduse sümbol -CF.
	Hoone kaitse rakendus, sest veinikapp, hoone pinge või muu seade võib olla rikkis. ■ Pöörduge elektriku või klienditeeninduse poole.
Ekraanil põleb süm- bol ■, veinikapp ei jahu- ta, kuid selle juht- elemendid ja siseval- gustus töötavad.	Demorežiim on sisse lülitatud, sümbol ■ põleb ekraa- nil. ■ Lülitage demorežiim välja (vt “Teave demorežiimi kohta – demorežiim”).



Probleem	Põhjus ja selle kõrvaldamine
<p>Kompressor lülitub üha sagedamini ja kauemaks sisse, selle tulemusel langeb veinikapis temperatuur.</p>	<p>Veinikapri temperatuur on liiga madalaks reguleeritud.</p> <ul style="list-style-type: none"> ■ Korrigeerige temperatuuriseadistust.
	<p>Seadme uks ei ole õigesti suletud.</p> <ul style="list-style-type: none"> ■ Kontrollige, kas seadme uks sulgub korralikult.
	<p>Seadme ust on sageli avatud.</p> <ul style="list-style-type: none"> ■ Avage seadme ust ainult vajadusel ja hoidke seda lahti võimalikult lühikest aega.
	<p>Õhutusavad on kaetud või tolmused.</p> <ul style="list-style-type: none"> ■ Ärge katke õhutusavasid kinni ning puhastage neid regulaarselt tolmust.
	<p>Ruumi temperatuur on liiga kõrge.</p> <ul style="list-style-type: none"> ■ Hoolitsege, et ruumitemperatuur oleks madalam.
<p>Kompressor lülitub üha harvemini ja lühemaks ajaks sisse, veinikapri temperatuur tõuseb.</p>	<p>See ei ole rike. Seadistatud temperatuur on liiga kõrge.</p> <ul style="list-style-type: none"> ■ Korrigeerige temperatuuriseadistust. ■ Kontrollige temperatuuri 24 tunni pärast veel kord.
<p>Ventilaator töötab pidevalt, kuigi funktsioon "DynaCool" ei ole sisse lülitatud.</p>	<p>See ei ole rike! Sõltuvalt seadistatud temperatuurist ja ümbritsevast temperatuurist lülitub ventilaator aeg-ajalt ise sisse.</p>

Mida teha, kui ...

Ekraaniteated


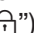
Teade	Põhjus ja selle kõrvaldamine
Ekraanil põleb alarmisümbol  ja juhtpaneelil vilguvad mõlema tempereerimistsooni andurnupud. Lisaks kõlab hoiatussignaal.	Uksealarm aktiveerus. ■ Sugege seadme uks. Veini tempereerimistsooni kaks andurnuppu ja alarmisümbol  ; kustuvad ja hoiatussignaal lakkab.
Ekraanil vilgub alarmisümbol  ja ühe tempereerimistsooni andurnupp vilgub. Lisaks kõlab hoiatussignaal.	See tempereerimistsoon on sõltuvalt seadistatud temperatuurist liiga soe või liiga külm. Selle põhjuseks võib olla näiteks: <ul style="list-style-type: none">– seadme ust on sageli avatud;– õhutusavad on kaetud;– oli pikemaajaline toitekatkestus (voolukatkestus). ■ Kõrvaldage alarmi põhjus. Alarmisümbol  kustub ja vastava tempereerimistsooni andurnupp põleb jälle püsivalt. Hoiatusstoon lakkab.
Teade “Active AirClean”-filtri vahetamiseks  põleb.	See on üleskutse “Active AirClean”-filtri vahetamiseks. ■ Vahetage “Active AirClean”-filter ja kinnitage seejärel filtrivahetus seadistusrežiimis (vt “Active AirClean”-filter”).
Temperatuurinäidikul põleb / vilgub kriips.	Temperatuuri näidatakse ainult siis, kui veinikapi temperatuur on kuvatavas vahemikus.
Ekraanil kuvatakse “F0”, “F1”, “F8”, “E1”, “E2”, “E7” või “E8”.	Tekkinud on tõrge. ■ Pöörduge klienditeenindusse.

Sisevalgustus ei tööta

Probleem	Põhjus ja selle kõrvaldamine
<p>LED-sisevalgustus ei tööta.</p>	<p>Veinikapp pole sisse lülitatud.</p> <ul style="list-style-type: none"> ■ Lülitage veinikapp sisse. <p>LED-valgustus kustub ülekuumenemise tõttu automaatselt, kui seadme uks on jäänud umbes 15 minutiks lahti.</p> <p>Kui põhjus pole selles, on tekkinud tõrge.</p> <div style="border: 1px solid gray; padding: 5px; margin: 5px 0;"> <p> Elektrilöögist tulenev vigastusohu! Valgustikatte all asetsevad pingestatud osad. LED-valgusteid tohib lasta remontida ja vahetada eranditult vaid klienditeenindusel.</p> </div> <div style="border: 1px solid gray; padding: 5px; margin: 5px 0;"> <p> LED-valgustusest tingitud vigastusohu. Valgusti vastab riskiklassile RG 2. Kui kate on katki, võivad silmad viga saada. Katkise lambikatte korral ei tohi vaadata läbi optiliste instrumentide (luup vms) vahetust lähedusest otse valgustisse.</p> </div> <ul style="list-style-type: none"> ■ Pöörduge klienditeenindusse!
<p>LED-sisevalgustus põleb ka siis, kui seadme uks on suletud.</p>	<p>Esitlusvalgustus on sisse lülitatud.</p> <ul style="list-style-type: none"> ■ Lülitage esitlusvalgustus välja (vt “Esitlusvalgustus”).

Mida teha, kui ...

Üldised probleemid veinikapiga

Probleem	Põhjus ja selle kõrvaldamine
Uksetihend on kahjustunud või tuleb välja vahetada.	Uksetihend on vahetatav tööriistu kasutamata. ■ Vahetage uksetihend. Seda saab osta edasimüüjalt või klienditeenindusest.
Hoiatustoon ei kõla, kuigi seadme uks on pikemat aega lahti.	See ei ole rike. Alarmsignaali on seadistusrežiimis välja lülitatud (vt peatüki "Täiendavate seadistuste tegemine" jaotist "Helisignaaliid  ").
Veinikappi ei saa välja lülitada.	Lukustus on sisse lülitatud. ■ Lülitage lukustus täiesti välja (vt peatüki "Täiendavate seadistuste tegemine" jaotist "Lukustuse sisse- / väljalülitamine  ").
Puitrestide vardad kõverduvad.	Mahu muutumine niiskuse imamise või kuivamise tõttu on puidule tüüpiline omadus. Seadmes olev kõrgem õhuniiskus põhjustab seadmes asuvate puitdetailide "mängimist". See võib teatud tingimustel põhjustada puitdetailide kõverdumist, tekkida võivad praod. Puidus olevad oksakohad ja vaod kuuluvad puidu omaduste juurde.
Veinipudelite etikettidele tekib hallitus.	Sõltuvalt etikettidel kasutatavast liimist võib etikettidele tekkida veidi hallitust. ■ Eemaldage hallitus jääke jätmata. Puhastage veinipudelid ja vajadusel eemaldage liimaine jäägid.
Veinipudelite korkidele tekib valge kiht.	Korgid on õhu tõttu oksüdeerunud. ■ Pühkige kiht kuiva rätikuga ära. Kiht ei mõjuta veini kvaliteeti.

Normaalne müra	Millest see tekib?
Prrrrr ...	Pöörinat põhjustab mootor (kompressor). Mootori sisselülitumisel võib see hetkeks valjeneda.
Mulks, mulks ...	Mulksumist, vulinat või surinat tekitab külmaaine, mis voolab läbi torude.
Plõks ...	Plõksumist on kuulda alati siis, kui termostaat mootori sisse või välja lülitab.
Sssrrrrr ...	Mitme tsooniga veinikapi korral võib seadme sisemusest kosta õhuvoolu vaikset kohinat.
Naks ...	Naksumist on kuulda siis, kui veinikapis tekib materjali paisumine.
Arvestage, et mootori- ja voolumüra külmaringluses on vältimatu!	

Kergesti kõrvaldatav müra	Põhjus	Kõrvaldamine
Kolin, login, klirin	Veinikapp ei seisa tasaselt.	Tasakaalustage veinikapp vesiloodi abil. Kasutage selleks seadme all olevaid kruvitavaid jalgu või pange midagi seadme alla.
	Riulid logisevad või kiiluvad kinni.	Kontrollige väljavõetavaid osi ja vajadusel asetage need uuesti sisse.
	Pudelid või nõud puutuvad kokku.	Nihutage pudelid või nõud üksteisest veidi eemale.
	Transportimiseks kasutatav juhtmehoidik ripub veel seadme tagaseinal.	Eemaldage juhtmehoidik.

Klienditeenindus

Kontakt tõrgete korral

Tõrgete korral, mida te ise ei saa kõrvaldada, teavitage nt “Miele” müügiesindajat või “Miele” klienditeenindust.

“Miele” klienditeeninduse saate tellida veebis aadressil www.miele.ee/service.

“Miele” klienditeeninduse kontaktandmed leiata selle dokumendi lõpust.

Klienditeenindus vajab mudeli numbrit ja seerianumbrit (Fabr. / SN / Nr.). Mõlemad andmed on toodud tüübisildil.

Tüübisildi leiata veinikapi sisemusest.

Andmebaas EPREL

Alates 1. märtsist 2021 on teave energiamärgise ja ökodisaini nõuete kohta saadaval energiamärgisega toodete Euroopa andmebaasis (EPREL). Toodete andmebaasi leiata järgmiselt lingilt <https://eprel.ec.europa.eu/>. Siin tuleb sisestada mudelitähis.

Mudelitähise leiata tüübisildilt.


Miele			
XXXXXX	Nr. XX/XXXXXXXXXX.		
WEINFRIEFSCHRANK-INTERTECH-MODELL MULTITEMPERATURE WINE STORAGE CABINET-UNDERCOUNTER TOP FRIGIDORE DE MISE EN TEMPERATURE VIN/MOD. ENCASTRABLE SOUS PLAN FRIGIDOR P. ACONDICIONAMTO. VINOS/MODER.POTRABAO EN CUMERA BRIKSAVI TEMPERATURKAPITOLKAB			
Klasse/Class Classe/Classe SN-ST	Ap-Type/AP-Type AP-Type/AP-Type XXXX I	Bruttinhalt/Gross Capacity Volume Brut/Capacitat Bruta XXXX I	Gefrieremessgen/Freezing Capacity Pouvoir de Congel/Capac.Congeladora
Nutzinhalt Net Capacity Volume Util Capac. Util	Ges / K / G // WEIN / KALT Tot / R / F // WINE / CHILL Tot / R / C // WINE / CHILL Tot / F / C // WINE / CHILL		R600a: XXg


Garantii


Garantiaeg on 2 aastat.


Lisateavet teie riigis kehtivate garantiitingimuste kohta saate “Miele” klienditeenindustest.


Paigalduskoht

 Kaldus veinikapp võib põhjustada kahjustus- ja vigastusohtu. Veinikapp on väga raske ja võib avatud seadmeukse korral ettepoole kalduda. Hoidke seadme ust suletuna, kuni veinikapp on paigaldatud ning vastavalt kasutus- ja paigaldusjuhendile paigaldusnišši kinnitatud.

 Kaldus veinikapp võib põhjustada kahjustus- ja vigastusohtu. Kui veinikappi paigaldatakse üksinda, on suurem vigastus- ja kahjustusoht. Veinikapi paigaldamisel on vaja teise inimese abi.

 Soojust eraldavad seadmed võivad põhjustada tule- ja kahjustusohu. Soojust eraldavad seadmed võivad süttida ja veinikapi süüdata. Veinikappi ei tohi paigaldada pliidiplaadi alla.

 Soojust eraldavad seadmed võivad põhjustada tule- ja kahjustusohu. Soojust eraldavad seadmed võivad süttida ja veinikapi süüdata. Veinikappi ei tohi paigaldada soojendussahkli kohale.

 Kahjustusoht liiga suure kaalu tõttu.

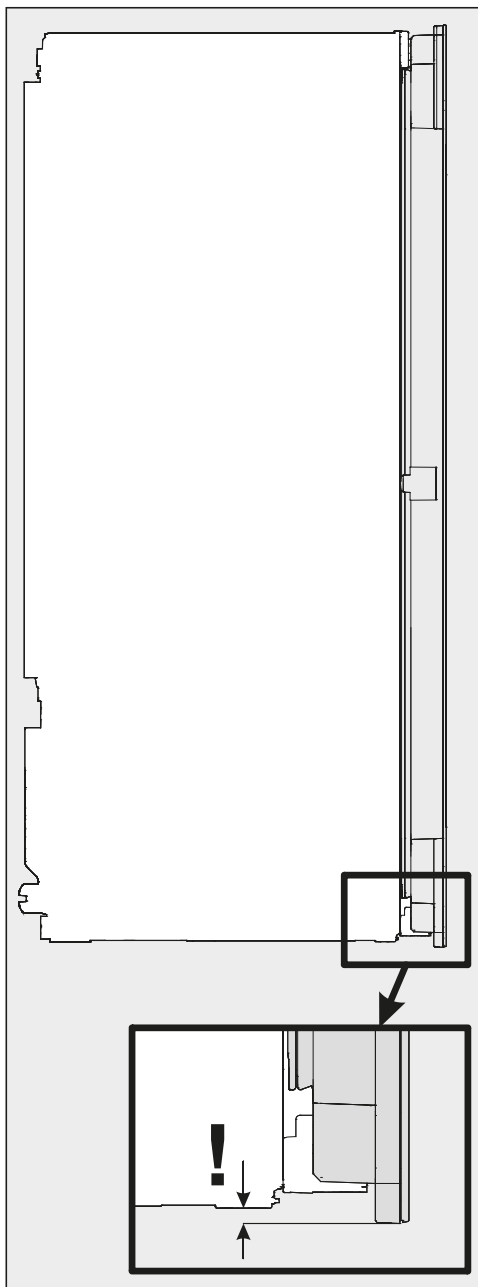
Kui veinikapp paigaldatakse vaakumsahkli kohale, võib see põhjustada vaakumsahkli kahjustusi.

Veinikappi ei tohi paigaldada vaakumsahkli kohale.

Paigaldus

Kahjustusoht.

Veinikapil on allosas pikendatud klaasuks ja seda ei tohi mitte mingil juhul vertikaalselt maha panna.




Sobiv ruum on kuiv ja hea õhutusega.

Arvestage paigalduskoha valikul, et veinikapi energiatarve suureneb, kui see paigaldatakse küttekeha, pliidi või mõne muu soojusallika vahetusse lähedusse. Vältige ka otsest päikesekiirgust. Mida kõrgem on ruumi temperatuur, seda kauem töötab kompressor ja seda suurem on elektrikulu.


Arvestage veinikapi paigaldamisel lisaks ka järgmist.

- Pistikupesa peab asetsema seadme tagaseina piirkonnast kaugemal ja olema hädaolukorras hästi ligipääsetav.
- Pistik ja pistikupesa ei tohi puutuda vastu veinikapi tagakülge, kuna võivad veinikapi vibratsiooni tõttu kahjustada saada.
- Selle veinikapi tagakülje piirkonnas olevatesse pistikupesadesse ei tohi ühendada ka muid seadmeid.

 Purunenud klaas võib põhjustada vigastusi!

Purunenud klaas võib põhjustada vigastusi!

Kõrgusel üle 1500 m võib kapiukse klaas muutunud õhurõhu tõttu puruneda. Teravaservalised killud võivad põhjustada raskeid vigastusi!

 Kahjustusoht suure õhuniiskuse tõttu.

Suure õhuniiskuse korral võib kondensaat langeda veinikapi välispindadele ja põhjustada korrosiooni. Paigaldage veinikapp piisava õhutusega kuiva ja / või kliimaseadmega ruumi.

Kontrollige pärast paigaldamist, et seadme uks sulguks korralikult, et ettenähtud õhutusavad oleksid olemas ning et veinikapp oleks paigaldatud käesolevas kasutus- ja paigaldusjuhendis kirjeldatud viisil.

Paigaldus

Kliimaklass

Veinikapp on kohandatud teatud kliimaklassi (ruumitemperatuuri vahemik) jaoks, mille piiridest peab kinni pidama. Kliimaklassi leiate veinikapi sisemuses asuvalt tüübisildilt.

Kliimaklass	Ruumitemperatuur
SN	+10 °C kuni +32 °C
N	+16 °C kuni +32 °C
ST	+16 °C kuni +38 °C
T	+16 °C kuni +43 °C

Madalamal ruumitemperatuuril tekib kompressori töös pikem seisak. See võib põhjustada veinikapis kõrgema temperatuuri ja sellest tulenevalt kahjustusi.

Kõrvuti paigaldus

Seda veinikappi saab veel ühe veinikapi või külmikuga kõrvuti või ka üksteise peale paigaldada.

Küsi müügiesindusest, millised kombinatsioonid on teie veinikapi puhul võimalikud!

Õhusavad

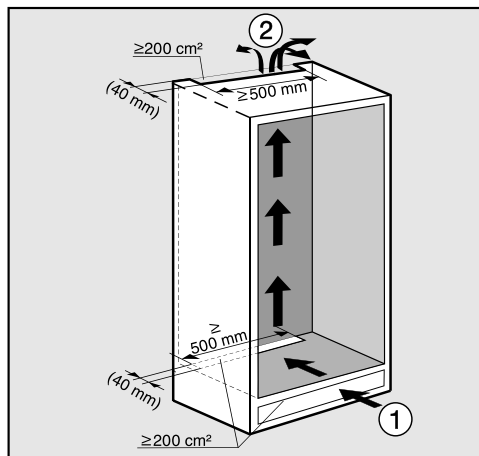
⚠ Ebapiisav õhusade võib põhjustada tule- ja kahjustusohu.

Kui veinikapi õhusade ei ole piisav, käivitub kompressor sagedamini ja töötab pikema aja vältel. See suurendab energiakulu ning kompressori töötemperatuuri, mis omakorda võib kompressorit kahjustada.

Jälgige, et veinikapi juures oleks tagatud piisav õhusade.

Pidage õhusade etteantud suurustest kindlasti kinni. Õhusavasid ei tohi kinni katta ega nende ette midagi asetada.

Veinikapi tagaküljel õhk soojeneb. Seetõttu peab seade olema paigutatud paigaldusnišši selliselt, et oleks tagatud takistuseta õhu juurde- ja äravool (vt ka peatüki "Paigaldus" jaotist "Paigaldusmõõdud"):



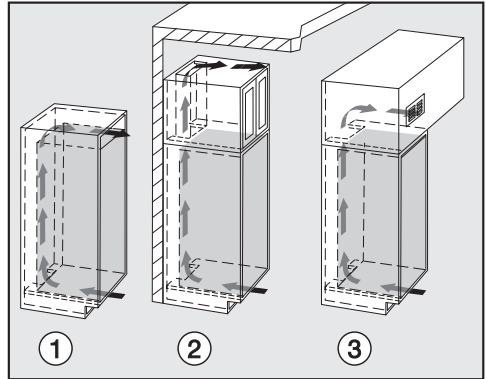
Õhu alumine sisenemisava asub soklis ① ja väljumisava köögimööbli tagaseina ülaosas ②.

- Õhu juurde- ja äravoolu toimimiseks peab olema veinikapi tagaküljel vähemalt 40 mm sügavune õhu väljavoolukanal.
- Mööbli sokliosas, nišis ja ruumi lae all paiknevate õhutusavade ristlõigete vaba ruum peab olema kogu ulatuses vähemalt 200 cm², et soojenenud õhk saaks takistamatult väljuda.

Kui soovite õhutusavadesse paigaldada õhutusresti, peavad õhutusavad olema vastavalt suuremad kui 200 cm². Vaba ruum 200 cm² tuleneb õhutusresti avade läbilõigete summast.

- Oluline! Veinikapp on seda energiasäästlikum, mida suuremad on õhutusavad.

Ülemise õhutusava saab luua mitmel viisil:

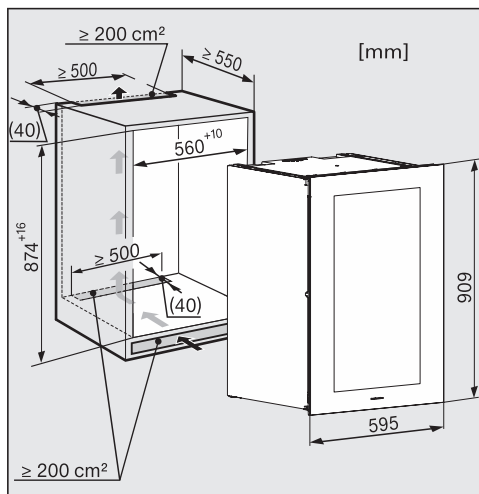


- ①A: vahetult veinikapi kohal
- ②: pealmise kapi kohal
- ③: pealmise kapi juures ees asuva õhutusrestiga

Õhutusavasid ei tohi kinni katta ega nende ette midagi asetada. Lisaks peab neid regulaarselt tolmust puhastama.

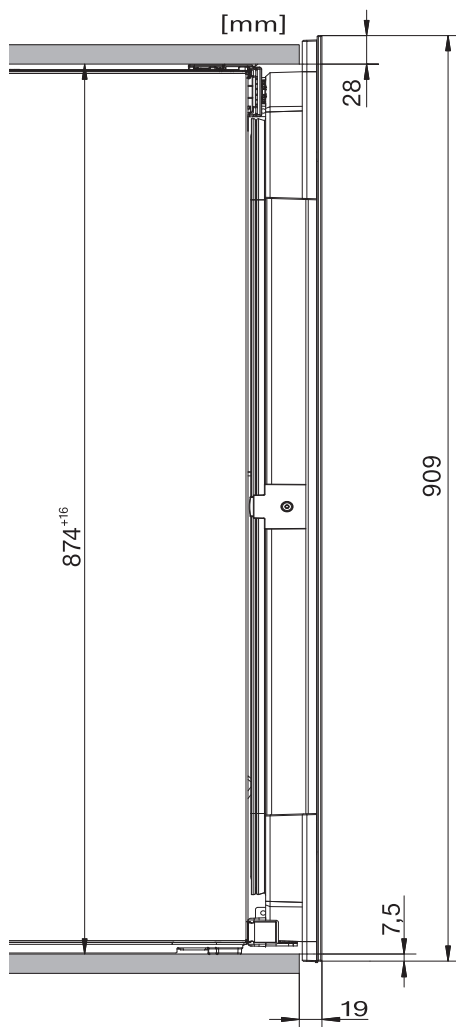
Paigaldus

Paigaldusmõõdud



Toitejuhtme pikkus on 2000 mm.

Pistikupesa peab asetsema seadme tagaseina piirkonnast kaugemal ja olema hädaolukorras hästi ligipääsetav.



Külgvaade

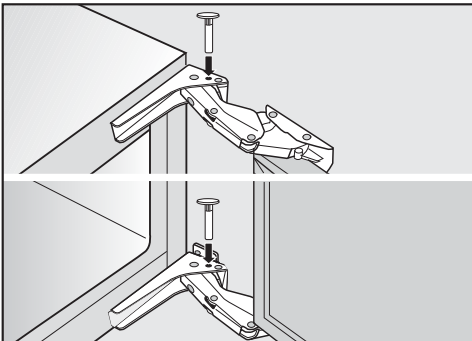
Uksehinge reguleerimine

Veinikapi uksehinged on tehases seadistatud nii, et seadme ust saab laialt avada.

Kui ukse avanemisnurka on vaja siiski mingitel põhjustel piirata, saab seda teha vastavat hinge reguleerides.

Kui seadme uks käib avamisel nt vastu kõrvalasuvat seinat, peaksite ukse avanemisnurka piirama u 90°-le.

Ukse avanemisnurga piiramistihvtid tuleb monteerida enne veinikapi paigaldamist (vt peatüki "Paigaldus" jaotist "Veinikapi paigaldamine").



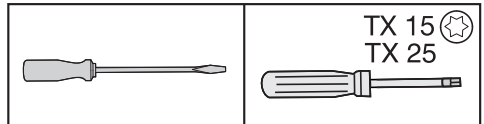
- Ukse avanemisnurga piiramiseks asetage kaasas olevad tihvtid ülevalt hingedesse.

Seadme ukse avanemisnurk on sellega piiratud u 90°-le.

Ukse avanemissuuna muutmine

Veinikapp tarnitakse paremale avaneva uksega. Kui on vaja, et uks avaneks vasakule, tuleb avanemissuunda muuta.

Ukse avanemissuuna muutmiseks on teil vaja järgmisi tööriistu:



⚠ Vigastus- ja kahjustusoht!
Klaasuks võib puruneda!
Klaasuks on raske. Ukse avanemissuuna muutmisel on vaja kindlasti teise inimese abi.

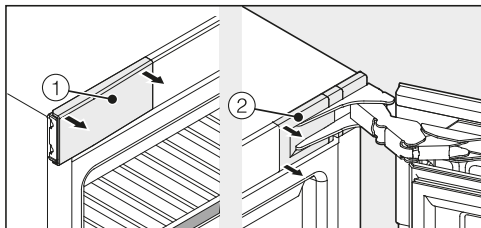
⚠ Kahjustusoht!
Veinikapil on allosas pikendatud klaasuks ja seda ei tohi mitte mingil juhul vertikaalselt maha panna.

⚠ Vigastus- ja kahjustusoht!
Klaasuks võib välja kukkuda!
Jälgige, et kruviksite ukse avanemissuuna muutmisel kõik kinnitused kinni.

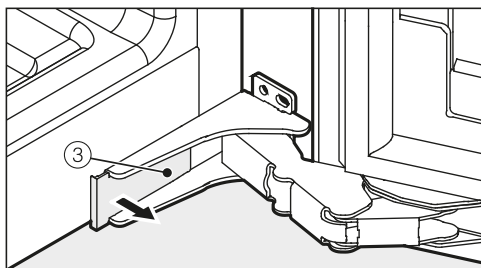
Nõuanne: Klaasukse ja pörandat kaitsmiseks ukse avanemissuuna muutmise ajal pange veinikapi ette pörandale sobiv alus.

Jälgige, et te ei kahjustaks uksetihendit. Kui uksetihend saab kahjustada, ei sulgu seadme uks enam korralikult ja jahutus ei ole piisav!

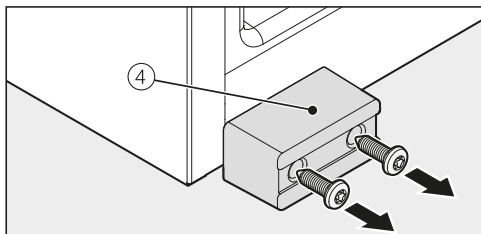
Paigaldus



- Avage seadme uks ning eemaldage katted ① ja ② veinikapi vasakult ja paremalt.



- Võtke veinikapi allosast kate ③ ära.



- Kruvige transpordikaitse ④ lahti.

Nõuanne: Hoidke transpordikaitse ④ hilisema transpordi tarbeks alles.

⚠ Vigastus- ja kahjustusoht.

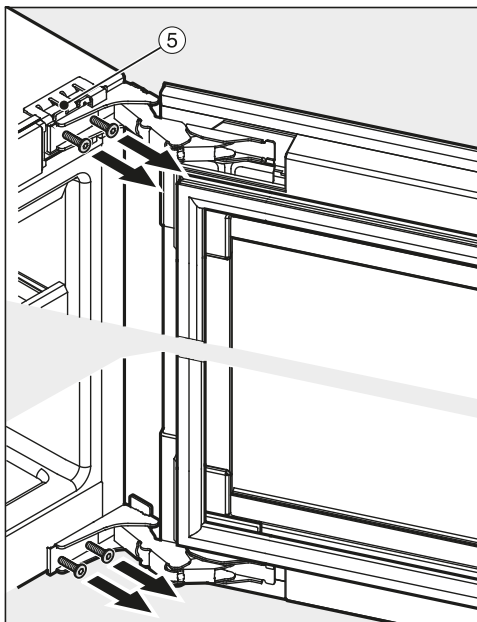
Niipea kui te järgmiseks hingede kruvid lahti keerate, ei ole seadme uks enam kaitstud.

Teine isik peab seadme ust kinni hoidma.

⚠ Kokku pööravad hinged võivad põhjustada vigastusi.

Kui hinged lähevad kinni, tekib vigastusoht.

Jätke hinged lahti.



- Keerake alumised ja ülemised kruvid hingedest ⑤ mõnevõrra välja. Teine isik peab samal ajal seadme ust kinni hoidma.

- Tõstke seadme uks eest ära.

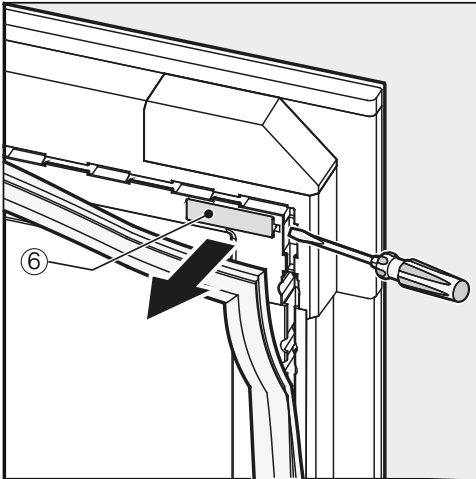
⚠ Kahjustusoht.

Klaasuks võib puruneda.

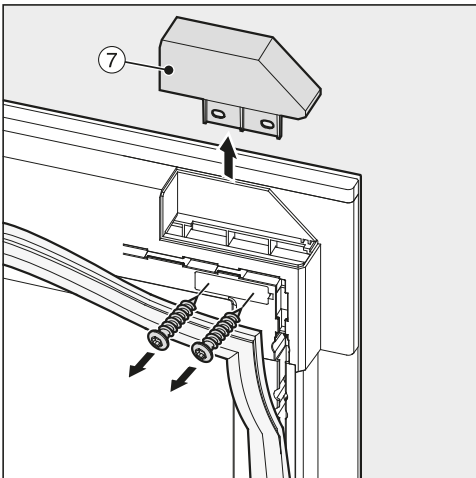
Veinikapil on allosas pikendatud klaasuks ja seda ei tohi mitte mingil juhul vertikaalselt maha panna.

- Asetage lahti monteeritud seadme uks ettevaatlikult pehmele alusele.
- Nüüd keerake kruvid täiesti välja.

- Ettevaatust. Jälgige, et hinged ei pööraks kokku.

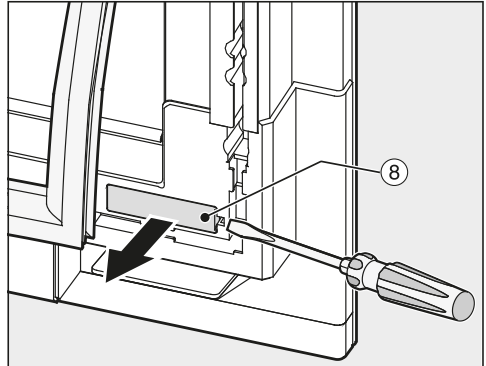


- Tõmmake seadme ukse ülemises nurgas uksetihendit natuke tagasi ja eemaldage kate ⑥.

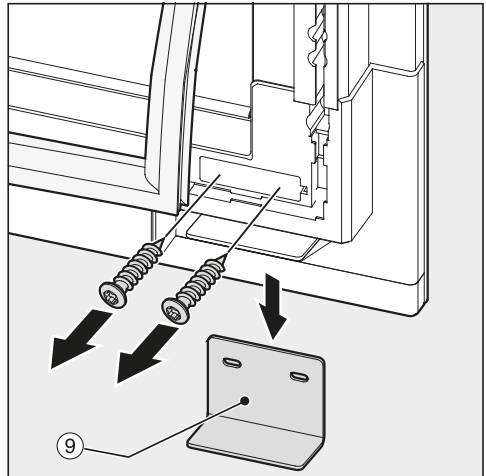


- Nõuanne: Jälgige, et pärast lahtikeeramist ei kukuks kruvid seadme ukse piludesse.

- Kruvige kate ⑦ lahti.



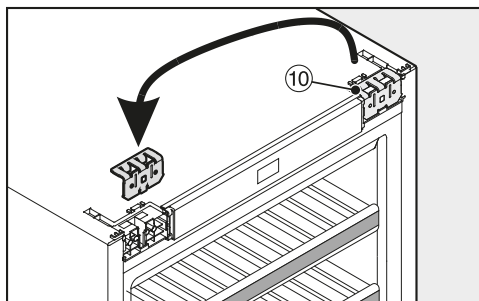
- Tõmmake seadme ukse alumises nurgas uksetihendit natuke tagasi ja eemaldage kate ⑧.



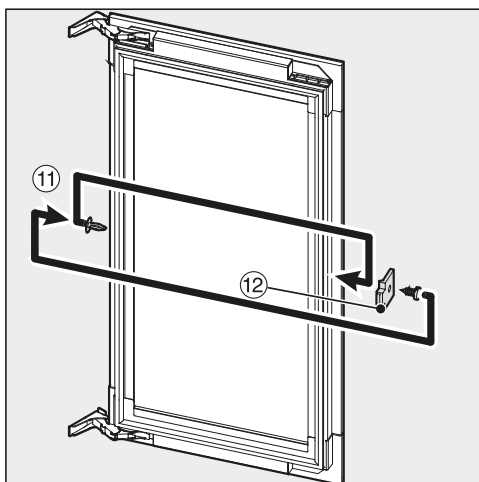
- Nõuanne: Jälgige, et pärast lahtikeeramist ei kukuks kruvid seadme ukse piludesse.

- Kruvige transpordikaitse ⑨ alt lahti.
- Asetage kruvid esmalt kõrvale, neid läheb hiljem uuesti vaja.

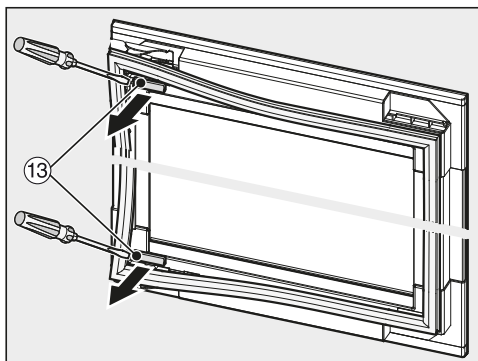
Paigaldus



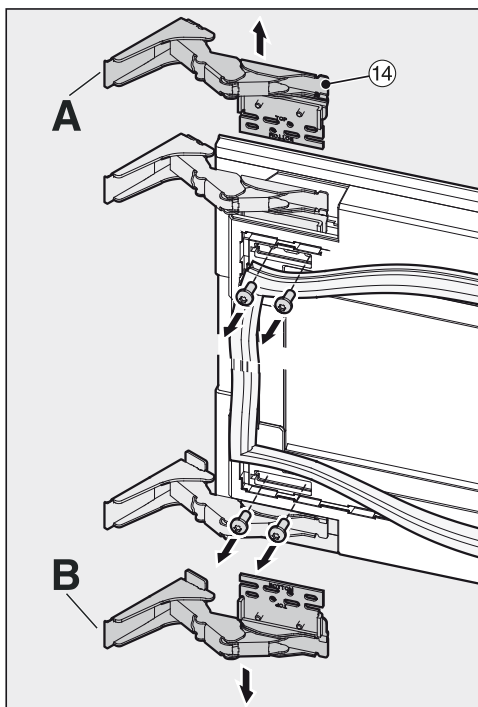
- Tõmmake ülemine hoidenurk ⑩ välja ja paigutage see vastasküljele ümber.



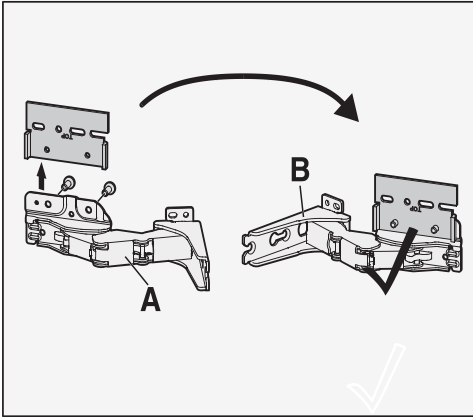
- Tõmmake seadme uksest kork ⑪ välja.
- Krüvige vahehoidik ⑫ seadme uksest maha ja krüvige see vastasküljele 180° võrra keeratuna kinni.
- Paigaldage nüüd kork ⑪ vastasküljel uuesti sisse.



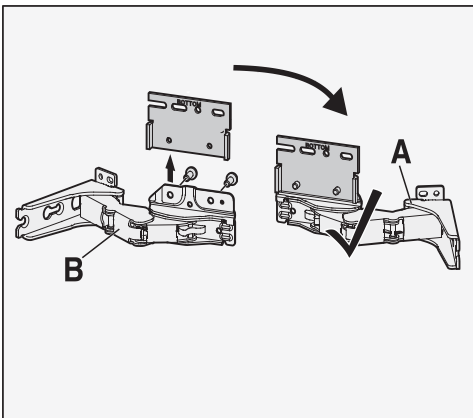
- Tõmmake seadme ukse ülemises ja alumises nurgas uksetihend natuke tagasi ja eemaldage katted ⑬.



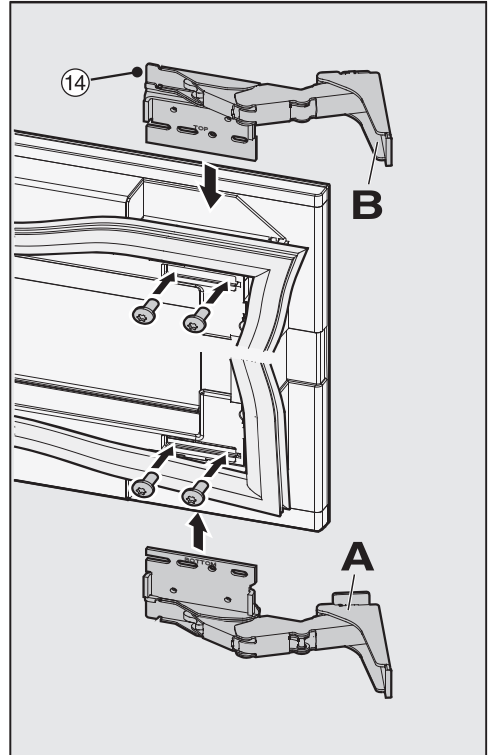
- Keerake hinged ⑭ seadme uksest lahti.



- Krüvige hingelt A kinnitusplaat maha ja krüvige see kinnitusplaat hingele B.

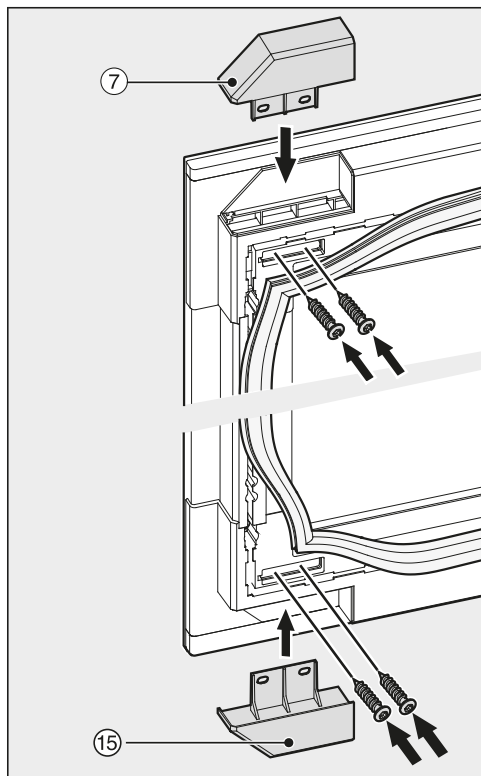


- Krüvige hingelt B kinnitusplaat maha ja krüvige see kinnitusplaat hingele A.

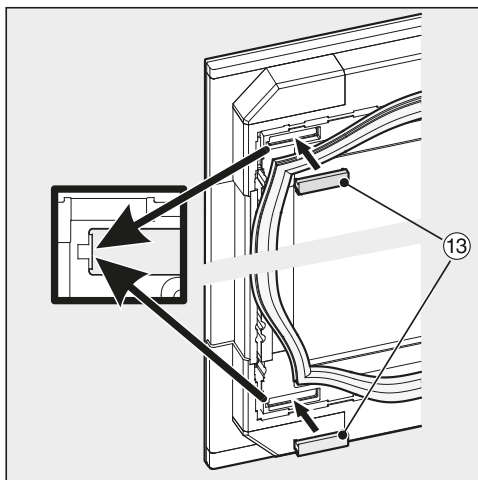


- Kinnitage nüüd hinged ⑭ vastavalt diagonaalis vastasküljele.

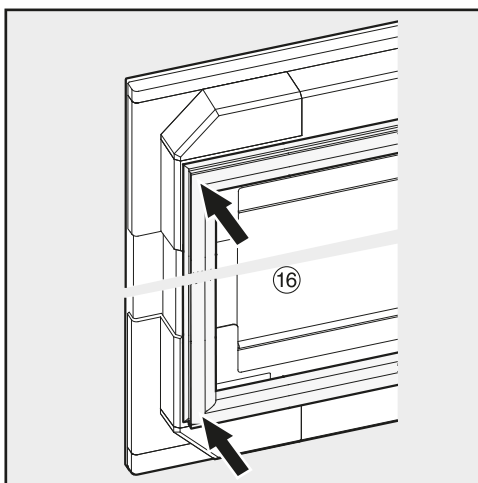
Paigaldus



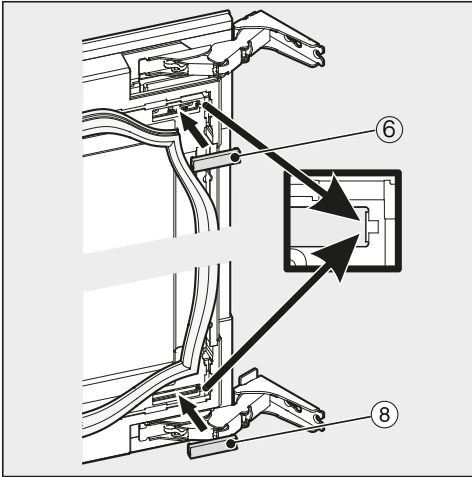
- Kruvige kate ⑦, samuti kaasasolev kate ⑮ kinni. Kasutage selleks kõrvalapandud kruvisid, millega oli enne paigaldatud transpordikaitse ⑨.



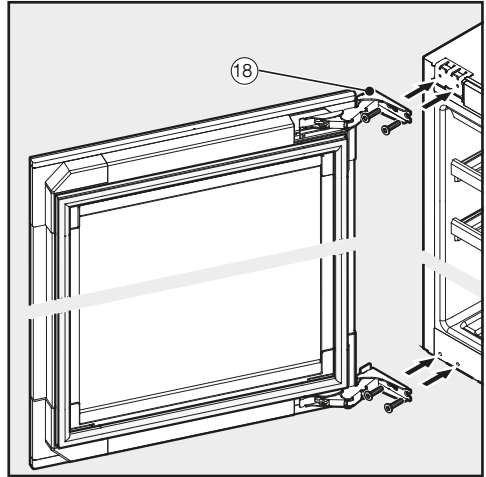
- Paigaldage jälle katted ⑬.



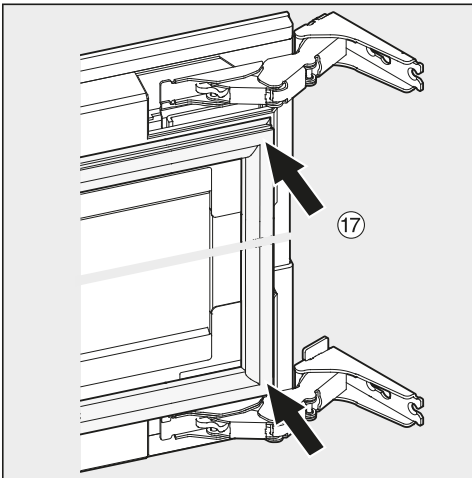
- Kinnitage tihend ⑯.
- Jälgige, et tihend oleks õigesti ja tihedalt vastas.



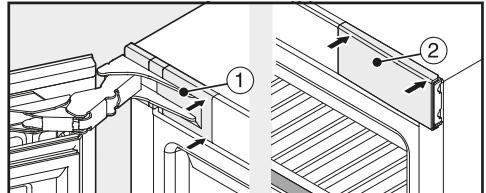
- Paigaldage jälle katted ⑥ ja ⑧.



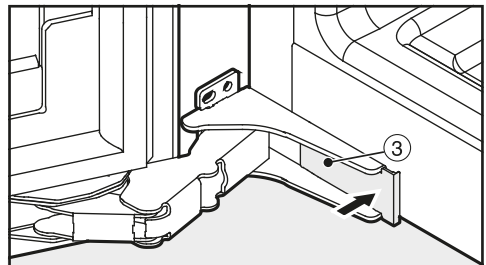
- Keerake kruvid üleval ja all esmalt mõnevõrra läbi hingede ⑱ sisse.
- Asetage seadme uks peale ja kruvige seejärel esmalt alt, siis ülalt kinni.



- Kinnitage tihend ⑰.



- Paigaldage üleval katted ① ja ② ning laske neil fikseeruda.



- Asetage kate ③ all peale ja laske fikseeruda.

⚠ Vigastus- ja kahjustusohht. Klaasuks võib välja kukkuda. Järgmiste toimingusammude ajal peab teine isik seadme ust kinni hoidma.

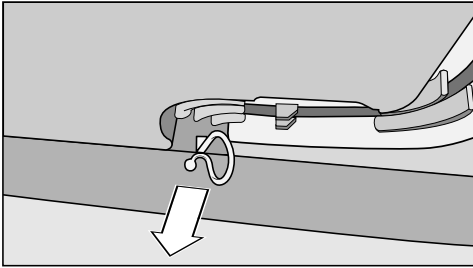
Paigaldus

- Kontrollige, kas veinikapp on paigaldusniis fikseeritud ja kindlalt paigaldatud ning kas seadme uks sulgub korralikult.

Veinikapi paigaldamine

Enne veinikapi paigaldamist

- Enne paigaldamist eemaldage veinikapist tarvikud.



- Eemaldage seadme tagaküljelt juhtmeid (sõltuvalt mudelist).

⚠ Kaldus veinikapp võib põhjustada kahjustus- ja vigastusohtu.

Kui veinikappi paigaldatakse üksinda, on suurem vigastus- ja kahjustusoht.

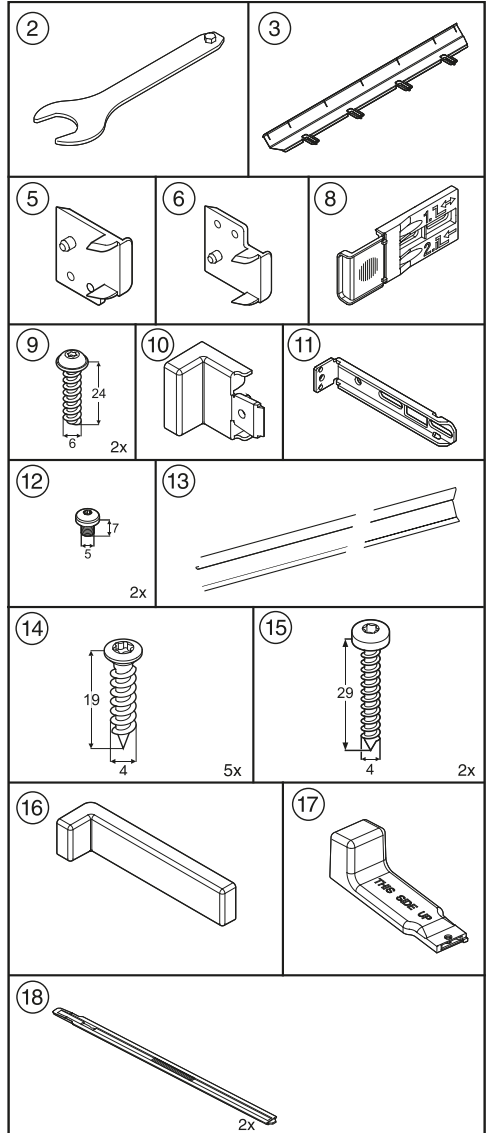
Veinikapi paigaldamisel on kindlasti vaja teise inimese abi.

- Paigaldage veinikapp üksnes stabiilsesse, kohtkindlasse kööginišši, mis asub horisontaalsel ja tasasel pinnal.
- Paigaldusnišš tuleb horisontaalselt ja vertikaalselt loodida.
- Järgige kindlasti õhutusavade suurusi (vt peatüki “Paigaldus” jaotisi “Õhutusavad” ja “Paigaldusmõõdud”).

Veinikapiga on kaasas järgmised paigaldusosad:

Kõik paigaldusosad leiate siit numbritega varustatuna. Selle paigaldusosa märgistuse leiate ka vastava paigaldus-sammu juurest.

- Veinikapi paigaldamiseks nišši:



Paigaldus

Kõiki paigaldussamme näidatakse paremale avaneva uksega veinikapil. Kui olete ukse avanemissuuna vasakule muutnud, arvestage sellega paigaldussammude juures.

Veinikapi ettevalmistamine

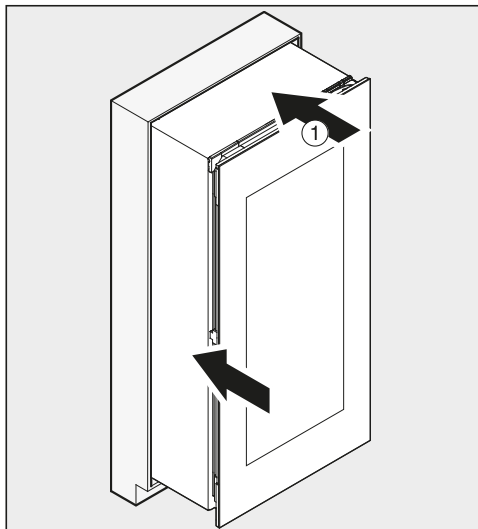
- Paigaldage toitejuhe pistikupesade suunda.

⚠ Kahjustusoht!

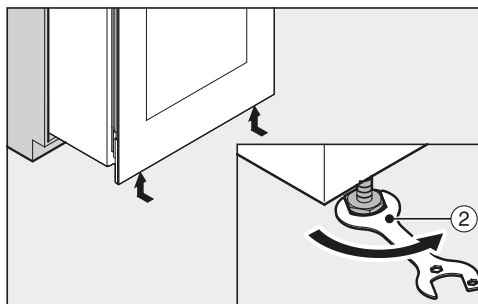
Veinikapil on pikendatud alaosaga klaasuks ja seda ei tohi mitte mingil juhul ajutiselt vertikaalselt maha panna!

⚠ Lühisest põhjustatud tuleoht!

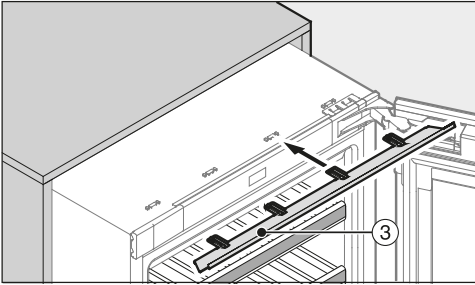
Jälgige veinikapi nihutamisel, et toitejuhe ei kiiluks kinni! Ärge mitte kunagi kasutage vigase toitejuhtmega veinikappi!



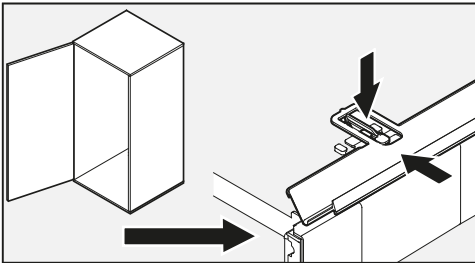
- Nihutage veinikapp ① kahe kolmandiku võrra paigaldusnišši.



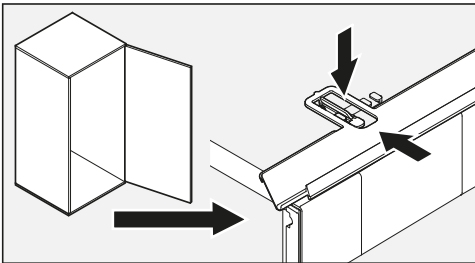
- Keerake veinikapi eesmised reguleerimisjalad kaasasoleva mutrivõtme ② abil täiesti sisse.



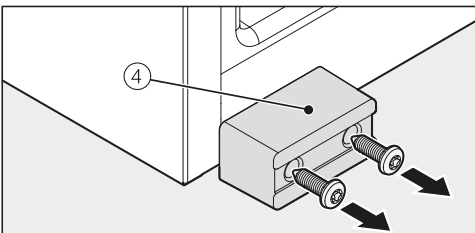
- Lükake kaasasolev tasakaalustusliist ③ eest veinikapi pilusse.



- Kui veinikapi uks avaneb vasakule, arvestage keelte asendit (vt joonist ülal).



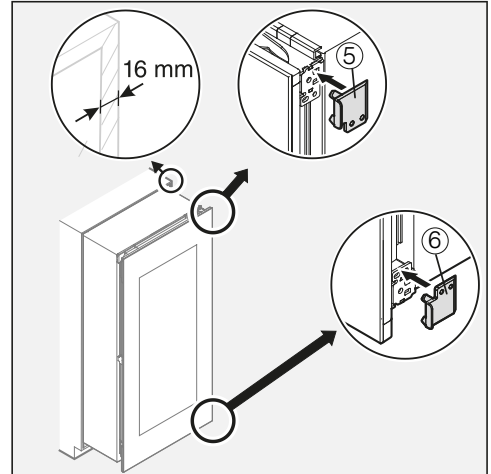
- Kui veinikapi uks avaneb paremale, arvestage keelte asendit (vt joonist ülal).



- Kui seda ei ole veel tehtud, krüvig veinikapi ees asuv transpordikaitse ④ lahti.

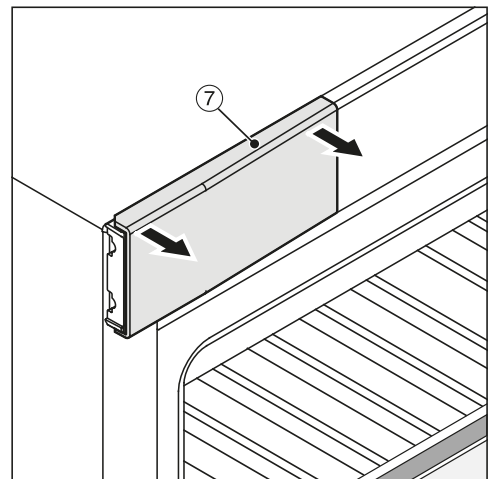
Nõuanne: Hoidke transpordikaitse hili-sema transpordi tarbeks alles.

Ainult 16 mm paksuste seintega mööbli korral:



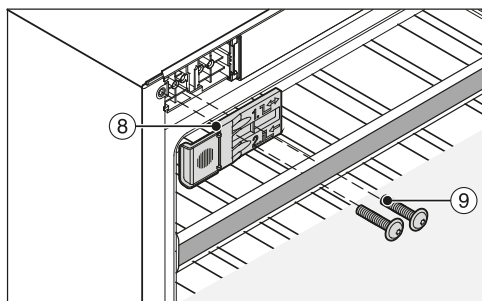
- kinnitage kaasasolevad vahedetailid ⑤ ja ⑥ paremale hingedele.

- Avage seadme uks.

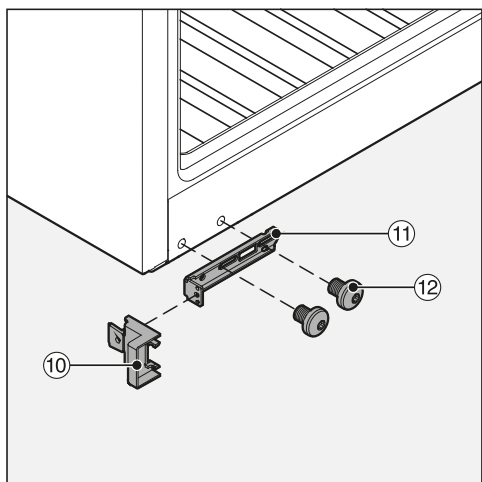


Paigaldus

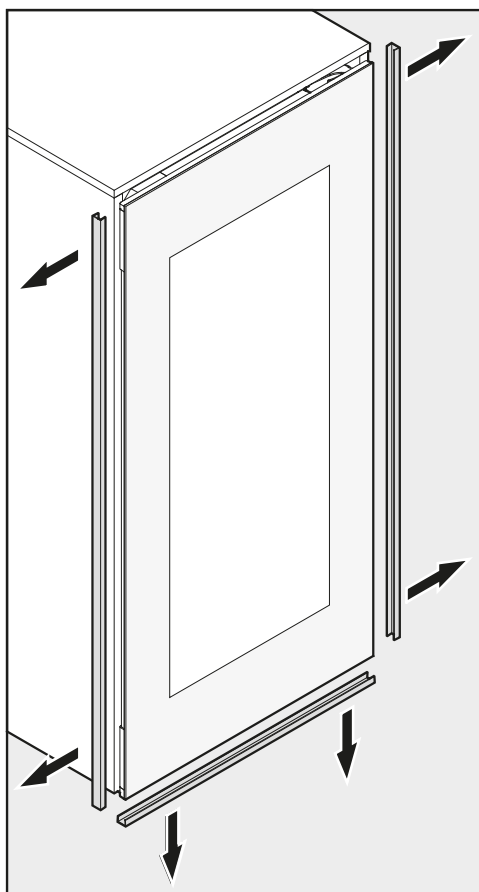
- Eemaldage ülemine kate (7).



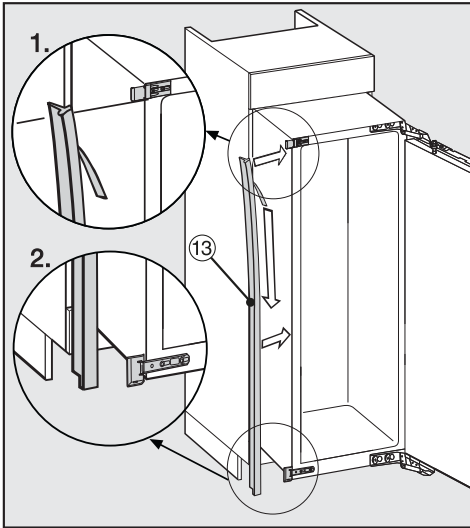
- Kruvige kaasasolev kinnitusurgik (8) kaasasolevate kruvidega (9) vasakul üleval veinikapi külge kergelt kinni (1. ja 3. ava vasakult). Ärge keerake kruvisid kinni, et kinnitusurgikut (8) saaks veel liigutada.



- Asetage kaasasolev ühendusdetail (10) samuti kaasasolevale kinnitusurgikule (11).
- Kruvige kinnitusurgik (11) kaasasolevate kruvidega (12) allosas veinikapi külge kergelt kinni. Ärge keerake kruvisid (12) kinni, et osa saaks veel liigutada.



- Eemaldage seadme ukse kõigilt külgedelt servakaitse.
- Nihutage veinikapp kahe kolmandiku võrra paigaldusniiši.



- Tõmmake kaasasoleva rulltihendi 13 kaitsekile ära.
 - Liimige rulltihend 13 esiküljega ühetasaselt seadme küljele, kust uks avaneb.
1. Asetage rulltihend 13 sealjuures ülemise kinnitusnurgiku alumisele servale.
 2. Liimige see pikisuunas kinni.
- Vajadusel ukse avanemisnurga piiramiseks asetage kaasasolevad tihvtid ülevalt hingedesse (vt peatüki “Paigaldus” jaotisi “Uksehinge seadistamine”).

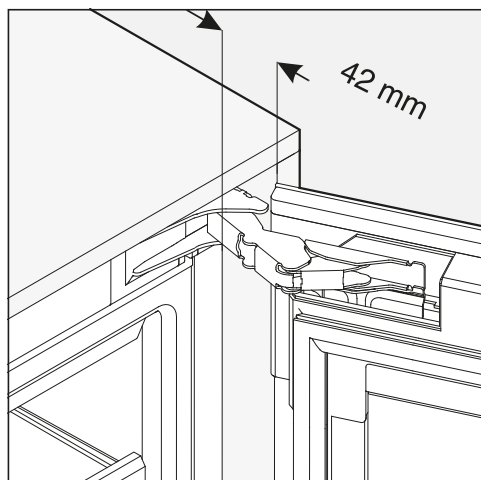
Veinikapi paigaldamine

Kui lükkate veinikapi liiga kaugele paigaldusnišši, ei saa seadme ust korralikult sulgeda. See võib põhjustada jäätumist, kondensaadi teket ja muid talitlushäireid, mille tagajärjekes on energiakulu suurenemine!

Nihutage veinikapp nii palju paigaldusnišši, et seadme korpusel oleks ümberringi tagatud **42 mm** vahemik mööbli küljeseina esiküljeni.

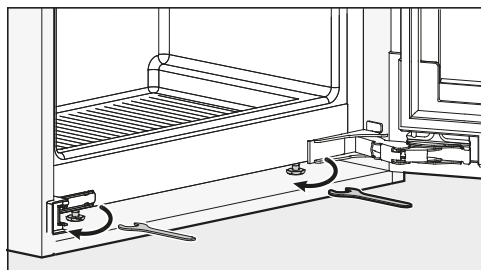
- Lükake veinikapp nüüd paigaldusnišši, nii et ülemised ja alumised kinnitusnurgikud on vastu mööbli küljeseina esiserva.
- **16 mm paksuste** seintega mööbli korral:
vahedetailid on üleval ja all vastu mööblipoolse seina esiserva.
 - **19 mm paksuste** seintega mööbli korral:
hingede esiservad on üleval ja all mööblipoolse seina esiservaga ühetasaselt.
 - Kontrollige veel kord, kas kinnitusnurgikud on üleval ja all vastu mööbli küljeseina esiserva.

Paigaldus

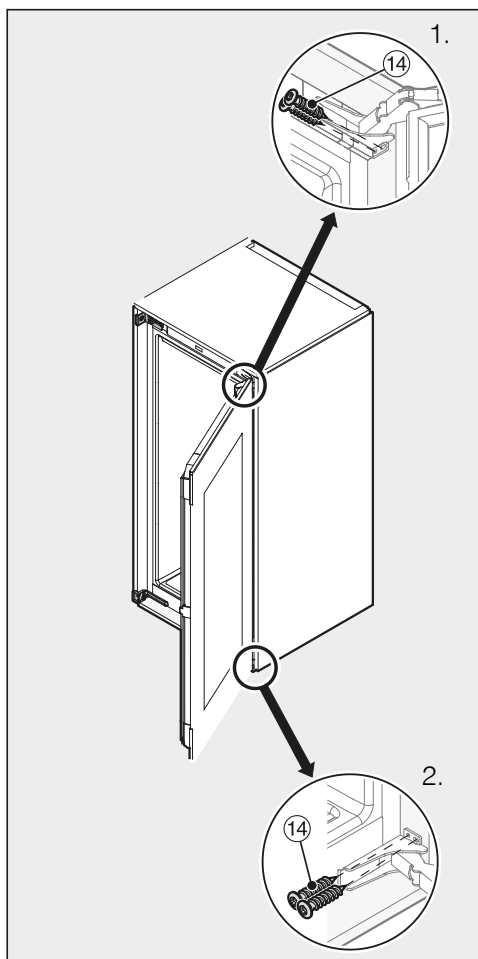


Sellega kindlustate, et ümberringi on mööblipoolsete seinte esiservaga vahe **42 mm**.

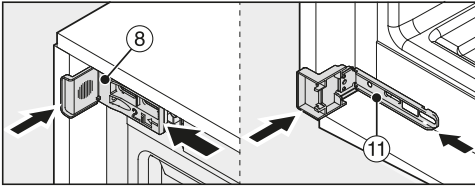
- Sulgege seadme uks ja rihtige veinikapp ümbritsevate mööbli esipaneelide suhtes ühetasaselt välja, vajadusel tõmmake veinikappi vastavalt ettepoole.



- Vajadusel rihtige veinikapi mõlema külje kõrgus ümbritsevate mööbliesipaneelide suhtes reguleerimisjalgu nutrivõtme abil keerates.

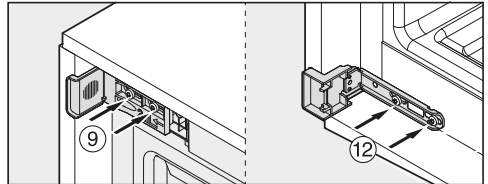


- Suruge veinikapp hingepoolse küljega vastu mööbliseina.
- Veinikapi ühendamiseks paigaldusnišiga kruvige esmalt kaasasolevad puitlaastplaadi kruvid 14 hinge poolt ülalt ja alt läbi hinge ühenduslappide (1. + 2.).

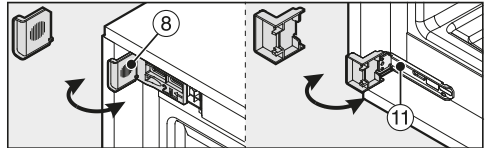


- Nihutage kinnitusnurgikuid ⑧ ja ⑪ nii palju kui võimalik mööbliseina suunas.

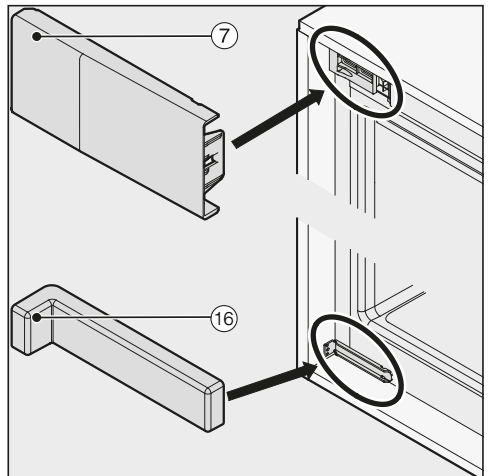
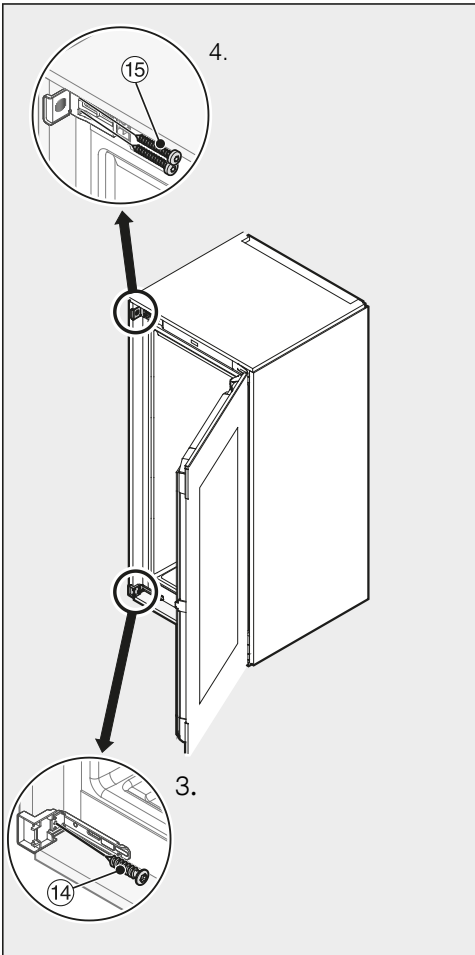
- Kinnitage nüüd veinikapp teisest küljest paigaldusnišši, keerates kaasasolevad puitlaastplaadi kruvid ⑭ ja ⑮ alt ja ülalt läbi hinge ühenduslappide (3. + 4.).



- Keerake kruvid ⑨ ja ⑫ kinni.



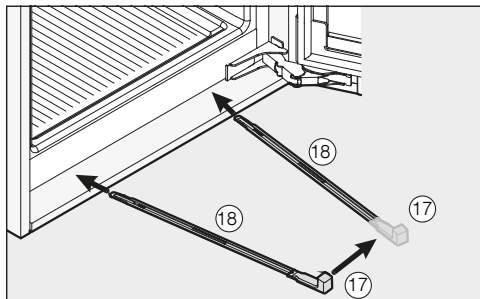
- Murdke üleulatuvad nurgikuotsad ⑧ ja ⑪ ära. Neid pole enam vaja ning need võib olmeprügiga ära visata.



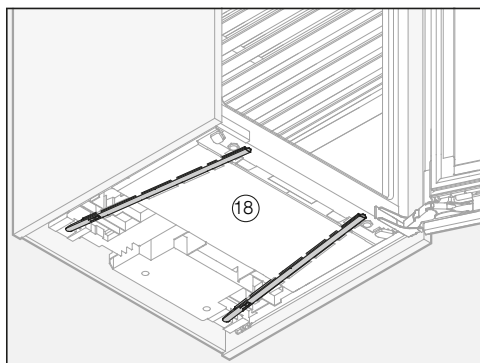
- Paigaldage kate ⑦ ülemisele kinnituspunktile.
- Paigaldage kaasasolev kate ⑯ alumisele kinnituspunktile.

Paigaldus

Veinikapi täiendavaks kinnitamiseks paigaldusniši lükake veinikapi alumise külje ja mööblipõhja vahele kaasasolevad stabiliseerimissiinid:



- Kinnitage kõigepealt pide (17) ühele stabiliseerimissiinidest (18).

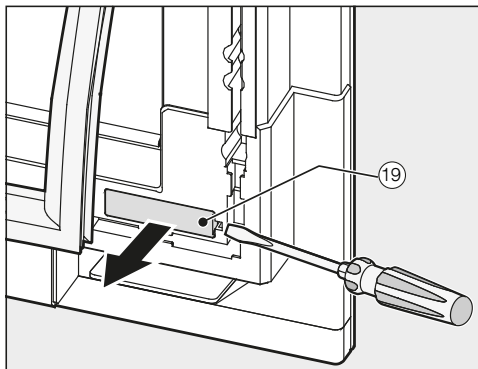


- Viige stabiliseerimissiin (18) sisestuskannalisse, kuni see enam edasi ei liigu. Eemaldage nüüd pide (17), asetage see teisele kaasasolevale stabiliseerimissiinile ja viige ka see sisse.

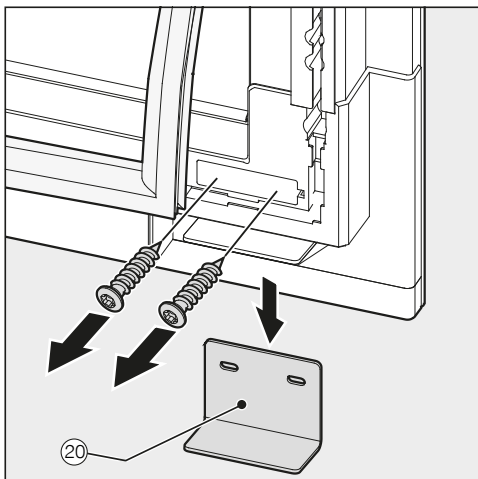
Nõuanne: Oluline! Hoidke pide (17) alles, kui soovite veinikappi hiljem uuesti paigaldada.

- Kontrollige, kas veinikapp on paigaldusnišis fikseeritud ja kindlalt paigal ning kas seadme uks sulgub korralikult.

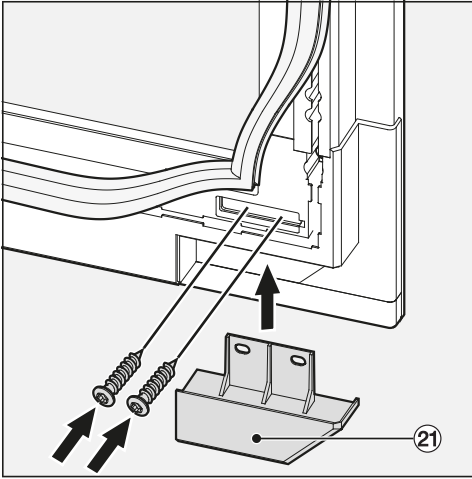
- Kui seda ei ole veel tehtud, eemaldage transpordikaitse järgmisel viisil:



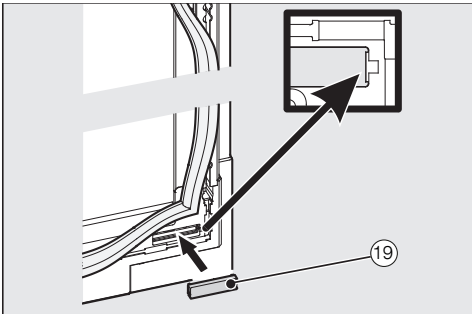
- Tõmmake seadme ukse alumises nurgas uksetihend natuke tagasi ja eemaldage kate (19).



- Krüvige transpordikaitse (20) alt lahti.

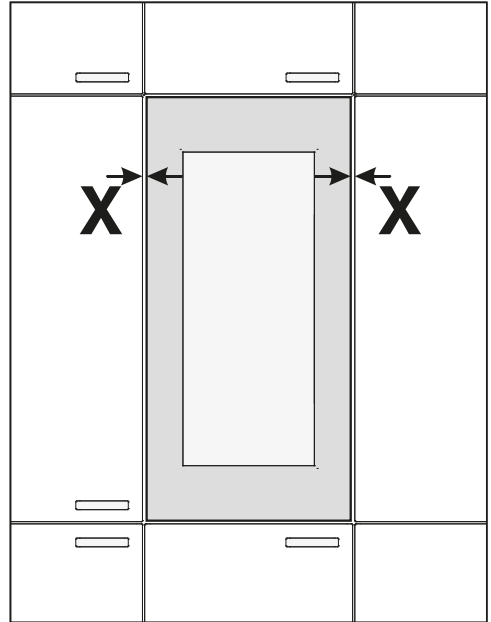


- Kruvige kaasasolev kate (21) alla külge.



- Pange kate (19) uuesti peale ja kinnitage tihend.
- Lõpuks kontrollige, kas veinikapp on paigaldusnišis fikseeritud ja kindlalt paigal ning kas seadme uks sulgub korralikult.

Seadme ukse seadistamine



- Rihtige seadme uks ümbritsevate mööbli esipaneelide suhtes laiusesse (X) välja.

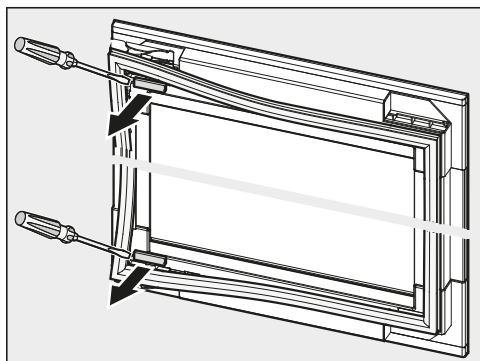
⚠ Kahjustusoht kõrval oleva mööbli esipaneeli tõttu.

Kõrval olev mööbli esipaneel võib kahjustada saada.

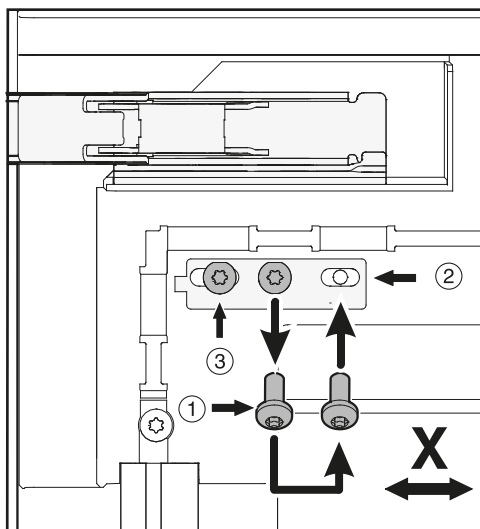
Arvestage seadme ukse ümberpaigutamisel hinge pool asuva mööbli esipaneeliga.

Pärast seadme ukse ümberpaigutamist proovige esmalt ettevaatlikult seadme ust avada ja vajaduse korral reguleerige veel kord üle.

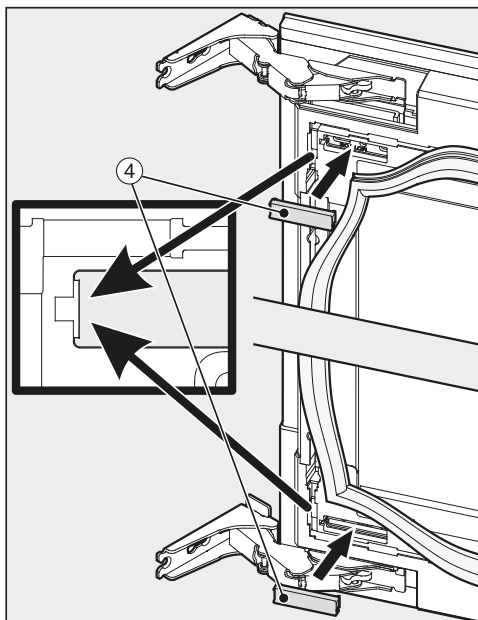
Paigaldus



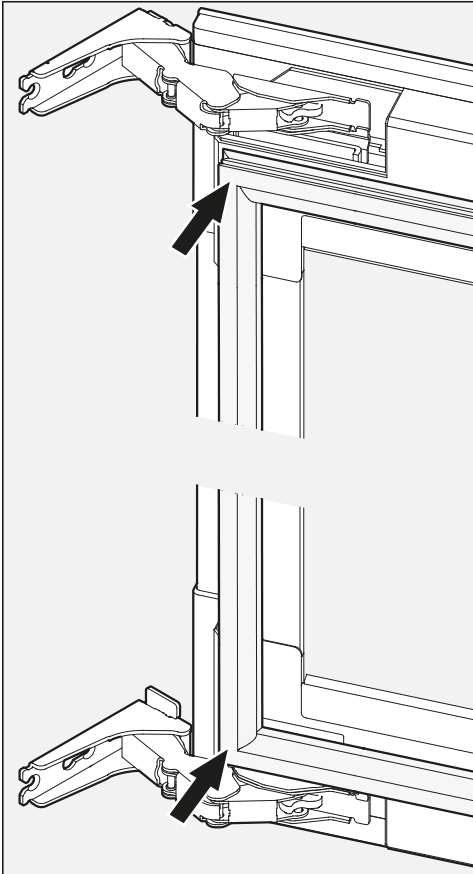
- Tõstke tihend seadme uksest ja eemaldage katted.



- Keerake kruvi ① lahti ja paigutage see asendisse ② ümber.
- Keerake kruvi ③ lahti.
- Viige need sammud läbi ka seadme ukse alumises osas.
- Reguleerige seadme ust laiuses (X) nii, et vahemik mõlemal pool seadme ust oleks võrdne.
- Keerake kruvid asendites ② ja ③ kinni.



- Paigaldage jälle katted ④.



Nii saate kontrollida, kas veinikapp on õigesti paigaldatud:

- Seadme uks sulgub korralikult.
- Seadme uks ei ole vastu mööblikor-pust.
- Käepidemepoolse ülemise nurga ti-hend on tugevasti vastas.
- Kontrollimiseks asetage sisselülitatud taskulamp veinikappi ja sulgege seadme uks.
Pimendage ruum ja kontrollige, kas veinikapi külgedelt paistab valgus. Kui valgust on näha, kontrollige, kas olete kõik monteerimissammud õi-gesti läbi teinud.


- Kinnitage tihend uuesti seadme ukse-le.

Paigaldus

Elektriühendus

Veinikapp on valmis ühendamiseks kaitsemaandusega seinakontakti.


Paigaldage veinikapp nii, et pistikupesa oleks vabalt ligipääsetav. Kui pistikupesa ei ole vabalt ligipääsetav, veenduge, et iga pooluse jaoks oleks olemas lahküliti.

 Ülekuumenemisest tingitud tuleoht.

Veinikapi kasutamine harupesade või pikendusjuhtmetega võib põhjustada juhtme ülekoormust.

Ohutuse huvides ärge kasutage harupesi ega pikendusjuhtmeid.

Elektrivõrk peab vastama standardile VDE 0100.

Ohutuse huvides soovitame kasutada maja elektrisüsteemis veinikapi elektriühenduse loomiseks  tüüpi rikkevoolukaitselülitiit (RCD).

Kahjustunud toitejuhet tohib asendada ainult sama tüüpi spetsiaalse toitejuhtmega (saadaval “Miele” klienditeeninduses). Ohutuse huvides tohib vahetustöid teha ainult kvalifitseeritud spetsialist või “Miele” klienditeenindus.

Teave voolutarbe ja vastava kaitsme kohta on toodud käesolevas kasutusjuhendis ja tüübisildil. Võrrelge neid andmeid kohapealse elektriühenduse andmetega.

Kahtluse korral küsige nõu elektrikult.

Veinikappi ei tohi ühendada sildmuunduritega, mida kasutatakse iseseisva elektrivarustuse korral, nt solaarenergia kasutamisel. Veinikapi sisselülitamisel võib muidu tekkida pingepiikide tõttu turvaväljalülitus. Elektroonika võib kahjustada saada.


Demorežiim

Veinikappi saab demorežiimi funktsiooniga kaupluses või näituseruumides esitleda. Selles režiimis režiimis töötavad veinikapi käsitsemine ja sisevalgustus, kompressor jääb aga väljalülitatuks, nii et seadmel ei ole jahutusvõimsust.


Demorežiimi sisselülitamine




- Lülitage veinikapp välja, puudutades sisse- / väljalülitusnuppu.

Ekraanil kustub temperatuurinäidik ja kuvatakse toiteühenduse sümbol .







- Asetage sõrm nupule  ja hoidke sõrme nupul.



- Puudutage samal ajal üks kord sisse- / väljalülitusnuppu (ärge nuppu  seejuures lahti laske!).



- Hoidke sõrme nupul , kuni ekraanile ilmub sümbol .
- Laske nupp  lahti.


Demorežiim on sisse lülitatud, sümbol  põleb ekraanil.

Demorežiimi väljalülitamine




Sümbol  põleb ekraanil.



- Puudutage seadistuste nuppu.



Ekraanile ilmuvad kõik valitavad sümboolid, sümbol  vilgub.



- Puudutage nii mitu korda temperatuuri seadistamise nuppu ( või ) kuni ekraanil hakkab vilkuma sümbol .



- Valiku kinnitamiseks puudutage nuppu "OK".

Ekraanil vilgub  (täendus: demorežiim on aktiveeritud), sümbol  põleb.

Teave demorežiimi kohta



- Vajutage nupule ∇ või \blacktriangle , nii et ekraanile ilmub \square (täendus: demorežiim on välja lülitatud).



- Valiku kinnitamiseks puudutage nuppu "OK".

Valitud seadistus kinnistatakse, sümbol

- vilgub.



- Seadistusrežiimist lahkumiseks puudutage seadistuste nuppu. Muidu väljutakse seadistusrežiimist umbes ühe minuti pärast automaatselt.

Demorežiim on välja lülitatud, sümbol \square kustub.

Miele Eesti tagab ostjale – lisaks tema seaduslikele garantiikohustusnõuetele müüja suhtes ning neid piiramata – nõude järgmisele garantiikohustusele uute seadmete osas:

I Garantii kestus ja algus

1. Garantii antakse järgmiseks ajaks:
 - a) 24 kuud majapidamisseadmetele nende otstarbekohase kasutamise korral
 - b) 12 kuud professionaalsetele seadmetele nende otstarbekohase kasutamise korral
2. Garantiiperiood algab seadme müügikviitungil olevast kuupäevast.

Garantiitoimingud ja garantiist tulenevad asendustarned ei pikenda garantiiaega.

II Garantii tingimused

1. Seade osteti volitatud edasimüüjalt või otse liikmesriigis, Šveitsis või Norras ning seda kasutatakse samuti nimetatud piirkonnas.
2. Klienditeeninduse tehniku nõudmisel esitatakse garantiitõend (müügikviitung või täidetud garantiikaart).

III Garantii sisu ja ulatus

1. Seadmel esinevad puudused kõrvaldatakse sobiva aja jooksul asjassepuutuvate osade tasuta remondi või asendamise teel. Selleks vajalikud kulud, nagu transpordi-, saatmis-, töö- ja varuosade kulud kannab Miele Eesti. Asendatud osad või seadmed antakse Miele Eesti omandusse.
2. Garantii ei hõlma selle alla mittekuuluvaid kahjunõudeid Miele Eesti vastu, välja arvatud juhul, kui Miele Eesti lepinguline volitatud klienditeenindus tegutseb ettekatsetult või selgelt hooletult.
3. Garantii ei hõlma kulutarvikute ja lisatarvikute tarnet.

IV Garantii piirangud

Garantii ei hõlma puudusi või rikkeid, mis on põhjustatud järgmistel asjaoludel.

1. Puudulik ülesseadmine või paigaldamine, nt kehtivate ettevaatusabinõude või kirjalike kasutus-, paigaldus- ja montaažjuhiste mittejärgimine.
2. Mitteotstarbekohane kasutamine ja asjatundmatu kasutamine või koormamine, nt sobimatute pesu- või loputusvahendite või kemikaalide kasutamine.
3. Mõnes muus liikmesriigis, Šveitsis või Norras ostetud seadet ei ole erinevate tehniliste andmete tõttu võimalik kasutada või on seda võimalik kasutada ainult piirangutega.
4. Välismõjud, nt transpordikahjud, löögi või kukkumise tagajärjel tekkinud kahju, ilmastiku või muude loodusjõudude põhjustatud kahjud.
5. Remonttööd ja muudatusi on teinud isikud, keda ei ole Miele nendeks teenindustöödeks koolitanud ja volitanud.
6. Kasutatud on varuosi, mis ei ole Miele originaalvaruosad ega Miele lubatud tarvikud.
7. Klaasi purunemine või defektsed hõõglambid.
8. Voolu- ja pingekoikumised, mis jäävad väljapoole tootja lubatud vahemikku.
9. Kasutusjuhendis kirjeldatud hooldus- ja puhastustoimingute eiramine.

V Andmekaitse

Isikuandmeid kasutatakse ainult lepingupõhiseks menetluseks ning võimalikeks garantiitoiminguteks vastavalt andmekaitseseadusega sätestatud nõuetele.



Saksamaa - Miele & Cie. KG, Carl-Miele-Straße 29, 33332 Gütersloh

KWT 6422 iG, KWT 6422 iG grgr

et-EE

M.-Nr. 11 324 141 / 00