

## Инструкция по эксплуатации Кофемашина



До установки, подключения и подготовки прибора к работе **обязательно** прочитайте инструкцию по эксплуатации. Вы обезопасите себя и предотвратите материальный ущерб.

# Ваш вклад в охрану окружающей среды

---

## Транспортная упаковка

Упаковка защищает кофемашину от повреждений при транспортировке. Сохраняйте оригинальную картонную коробку и части из стиропора для того, чтобы позднее вы могли безопасно транспортировать прибор.

## Утилизация прибора

Электрические и электронные приборы часто содержат ценные материалы. В их состав также входят определенные вещества, смешанные компоненты и детали, необходимые для функционирования и безопасности приборов. При попадании в бытовой мусор, а также при ненадлежащем обращении они могут причинить вред здоровью людей и окружающей среде. В связи с этим никогда не выбрасывайте отслуживший прибор вместе с бытовым мусором.



Рекомендуем Вам сдать отслуживший прибор в организацию по приему и утилизации электрических и электронных приборов в Вашем населенном пункте. Если в утилизируемом приборе сохранены какие-либо персональные данные, то за их удаление Вы несете личную ответственность. Необходимо проследить, чтобы до отправления прибора на утилизацию он хранился в недоступном для детей месте.

<b>Ваш вклад в охрану окружающей среды</b> .....	<b>2</b>
<b>Указания по безопасности и предупреждения</b> .....	<b>7</b>
<b>Описание прибора</b> .....	<b>19</b>
Ёмкость для молока и вставка для трубки подачи молока .....	20
Символы на дисплее .....	21
<b>Принцип управления</b> .....	<b>23</b>
Сенсорный экран.....	23
Действия при управлении .....	23
<b>Система Miele@home</b> .....	<b>25</b>
<b>Распаковка и установка</b> .....	<b>26</b>
Распаковка кофемашины.....	26
Аксессуары, поставляемые в комплекте .....	26
Установка и подключение кофемашины .....	26
<b>Ввод в эксплуатацию</b> .....	<b>28</b>
Установка жёсткости воды .....	29
<b>Наполнение ёмкости для воды</b> .....	<b>30</b>
<b>Наполнение контейнера для кофейных зёрен</b> .....	<b>31</b>
<b>Включение и выключение</b> .....	<b>32</b>
Включение кофемашины .....	32
Подготовка к длительному простоя .....	32
<b>Регулировка центральной насадки</b> .....	<b>33</b>
Положения центральной насадки.....	33
Включение и выключение регулировки центральной насадки.....	33
<b>Подогрев чашек</b> .....	<b>34</b>

# Содержание

---

<b>Приготовление напитков</b> .....	<b>35</b>
Кофе .....	35
Приготовление кофейных напитков с молоком и без него .....	35
Использование молока .....	36
Соединительная деталь для сифона для молока и ёмкости для молока ..	36
Ёмкость для молока.....	37
Использование упаковки молока с сифоном для молока .....	38
Приготовление кофейного напитка .....	39
Прерывание приготовления .....	39
Двойная крепость .....	39
Приготовление двух порций ☐ .....	40
Кофейник: приготовление нескольких чашек кофе подряд.....	40
Чай .....	41
TeaTimer .....	42
Приготовление чая .....	43
Прерывание приготовления чая .....	43
Чайник: приготовление нескольких чашек чая подряд.....	43
Приготовление горячей воды .....	44
<b>Параметры</b> .....	<b>45</b>
Количество молотого кофе .....	45
Температура заваривания .....	45
Предварительное заваривание молотого кофе .....	46
<b>Степень помола</b> .....	<b>47</b>
Распознавание правильной степени помола .....	47
Регулировка степени помола.....	47
<b>Размер порции напитка</b> .....	<b>49</b>
<b>Сброс установок для напитков</b> .....	<b>50</b>
<b>Профили</b> .....	<b>51</b>
Создание профиля .....	51
Вызов профиля .....	51
Редактирование профиля .....	51
Создание напитка в профиле .....	52
Изменить напиток: размер порции, параметры, название .....	53
Приготовление напитка из профиля .....	53
<b>Расширенный режим</b> .....	<b>54</b>
<b>Установки</b> .....	<b>55</b>
Открытие меню «Установки».....	55
Изменение и сохранение установок.....	55

Язык .....	55
Текущее время .....	55
Таймер .....	55
Включить в .....	56
Выключить в .....	56
Выключить через .....	56
Выбор дня недели (соответствие дням недели) .....	56
Режим Eco .....	57
Подсветка .....	57
Жёсткость воды .....	57
Информация (отображение информации на дисплее) .....	58
Блокировка запуска  .....	58
Функция Miele@home .....	58
Яркость .....	58
Громкость звука .....	58
Сервис .....	58
Выпаривание воды .....	58
Режим презентации .....	59
Заводские настройки .....	59
Установки прибора .....	59
Конфигурация сети .....	59
<b>Подключение к сети .....</b>	<b>60</b>
Подключение к сети (система Miele@home) .....	60
Подключение к новой сети .....	60
Дистанционное управление .....	60
MobileStart .....	61
Удалённое обновление RemoteUpdate .....	62
<b>Чистка и уход .....</b>	<b>64</b>
Обзор интервалов очистки .....	64
Очистка вручную или в посудомоечной машине .....	65
Неподходящие моющие средства .....	66
Чистка поддона для жидкости и сборного контейнера .....	67
Чистка крышки поддона для жидкости .....	68
Очистка ёмкости для воды .....	69
Очистка центральной насадки .....	69
Очистка паровой форсунки .....	71
Чистка датчика края чашки .....	71
Очистка сифона для молока .....	71
Очистка ёмкости для молока .....	72
Очистка трубки подачи молока с помощью программы чистки и ухода .....	72
Очистка контейнера для кофейных зёрен .....	73
Очистка выдвижной ёмкости для молотого кофе .....	74

# Содержание

---

Чистка корпуса .....	74
Программы чистки и ухода.....	74
Промывание прибора.....	75
Промывание трубки подачи молока .....	75
Очистка трубки подачи молока .....	76
Обезжиривание заварного механизма и очистка внутреннего пространства.....	77
Сообщение на дисплее .....	77
Обезжиривание заварного механизма после появления напоминания на дисплее .....	77
Очистка заварного механизма и внутреннего пространства .....	78
Очистка прибора от накипи.....	80
<b>Что делать, если ...</b> .....	<b>82</b>
Сообщения на дисплее.....	82
Некорректная работа кофемашины .....	85
Неудовлетворительный результат.....	90
<b>Сервисная служба и гарантия качества</b> .....	<b>92</b>
Контактная информация для обращений в случае неисправностей.....	92
Гарантия .....	92
Документы соответствия .....	92
<b>Транспортировка</b> .....	<b>94</b>
Выпаривание воды .....	94
Упаковка .....	94
<b>Принадлежности</b> .....	<b>95</b>
<b>Экономия электроэнергии</b> .....	<b>96</b>
<b>Подключение к источнику электропитания</b> .....	<b>97</b>
<b>Размеры прибора</b> .....	<b>98</b>
<b>Технические характеристики</b> .....	<b>99</b>
<b>Заявление о соответствии</b> .....	<b>100</b>
<b>Гарантия качества товара</b> .....	<b>101</b>

## Указания по безопасности и предупреждения

Данная кофемашина отвечает нормам технической безопасности. Тем не менее, её ненадлежащая эксплуатация может привести к травмам и материальному ущербу.

Прежде чем начать эксплуатировать прибор, внимательно прочитайте данную инструкцию по эксплуатации. В ней содержатся важные указания по установке, технике безопасности, эксплуатации и техобслуживанию. Вы обезопасите себя и предотвратите повреждения вашей кофемашины.

В соответствии со нормой IEC 60335-1 компания Miele настоятельно рекомендует ознакомиться с главой об установке и подключении кофемашины и следовать указаниям и предупреждениям по безопасности.

Компания Miele не несёт ответственности за повреждения, вызванные несоблюдением данных указаний и рекомендаций.

Сохраните инструкцию по эксплуатации и по возможности передайте её следующему владельцу прибора.

## Указания по безопасности и предупреждения


---

### Надлежащее использование

- ▶ Эта кофемашина предназначена для использования в домашнем хозяйстве и подобных бытовых условиях исключительно для личных, семейных, домашних и иных нужд, не связанных с осуществлением предпринимательской деятельности.
- ▶ Используйте кофемашину только в бытовых условиях для приготовления напитков, например, эспрессо, капучино, латте маккиато, чая и т. п. Любые другие способы применения не допустимы.
- ▶ Кофемашина не предназначена для эксплуатации вне помещений. Эксплуатация машины допускается только в условиях, которые соответствуют требованиям, предъявляемым к жилым помещениям.
- ▶ Кофемашина рассчитана на использование исключительно до высоты 2 000 м над уровнем моря.
- ▶ Лица, которые в силу своих физических способностей или из-за отсутствия опыта и соответствующих знаний не способны уверенно управлять кофемашиной, должны находиться при ее использовании под присмотром.  
Такие лица могут управлять кофемашиной без надзора лишь в том случае, если они получили все необходимые для этого разъяснения. Они также должны понимать и осознавать возможную опасность, связанную с неправильной эксплуатацией прибора.



### Если у Вас есть дети

 Опасность получения ожогов и ошпаривания вблизи насадок.

Кожа детей чувствительнее реагирует на высокие температуры, чем кожа взрослых.

Не позволяйте детям дотрагиваться до горячих деталей кофемашины или находиться очень близко к выпускным насадкам.

- ▶ Устанавливайте кофемашину в зоне, недоступной для детей.
- ▶ Детей младше 8 лет не следует допускать близко к кофемашине и шнуру электропитания.
- ▶ Дети старше 8 лет могут пользоваться кофемашинной без надзора взрослых, если они настолько освоили управление прибором, что могут это делать с уверенностью. Дети старше 8 лет должны осознавать возможную опасность, связанную с неправильной эксплуатацией прибора.
- ▶ Не оставляйте без надзора детей, если они находятся вблизи кофемашины. Не позволяйте детям играть с кофемашинной.
- ▶ Дети могут проводить чистку кофемашины при условии, что они старше 8 лет и находятся под присмотром.
- ▶ Помните, что такие напитки, как эспрессо и кофе, не подходят для детей.
- ▶ Опасность удушья. При игре с упаковкой (например плёнкой) дети могут завернуться в неё или натянуть её на голову, что приведёт к удушью. Храните упаковочный материал в недоступном для детей месте.

### Техническая безопасность

- ▶ Повреждения кофемашины могут представлять собой угрозу Вашей безопасности. Проверяйте отсутствие на приборе видимых повреждений, прежде чем его устанавливать. Никогда не пользуйтесь поврежденной кофемашинной.

## Указания по безопасности и предупреждения

---

- ▶ Перед подключением кофемашины обязательно сравните параметры подключения (автоматический выключатель, частота, напряжение) на типовой табличке кофемашины с параметрами электросети.  
Эти параметры должны соответствовать во избежание повреждений прибора. В случае сомнений проконсультируйтесь со специалистом по электромонтажу.
- ▶ Электробезопасность кофемашины гарантирована только в том случае, если она подключена к системе защитного заземления, выполненной в соответствии с предписаниями. Очень важно проверить соблюдение этого основополагающего условия обеспечения электробезопасности. В случае сомнения поручите специалисту-электрику проверить домашнюю электропроводку.
- ▶ Возможна периодическая или не продолжительная эксплуатация на автономном или не синхронизированном с сетью электропитающем оборудовании (например, изолированные сети, резервные системы). Условием для эксплуатации является то, что электропитающее оборудование удовлетворяет требованиям EN 50160 или аналогичного стандарта.  
Защитные меры, предусмотренные в домашней установке и данном продукте Miele, также должны быть обеспечены с точки зрения их функций и режима работы при автономной работе или несинхронной работе, или они должны быть заменены эквивалентными мерами при установке.
- ▶ Многоместные розетки или удлинители не обеспечивают необходимую безопасность (опасность пожара). Не подключайте кофемашину к электросети с помощью данных устройств.
- ▶ Эта кофемашинa не может использоваться на нестационарных объектах (например, судах).
- ▶ Сразу же выньте вилку из розетки, если вы почувствуете запах гари или увидите повреждения.
- ▶ Следите за тем, чтобы сетевой шнур не защемлялся и не терся об острые края.

## Указания по безопасности и предупреждения

---


- ▶ Следите за тем, чтобы сетевой кабель не свисал, т.к. о него можно споткнуться. При этом возможны повреждения кофемашины.
- ▶ Используйте кофемашину исключительно при окружающей температуре от +16 °С до +38 °С.
- ▶ Устанавливайте кофемашину на высоте не менее 850 мм от пола.
- ▶ Опасность перегрева. Убедитесь в достаточной вентиляции кофемашины. Не накрывайте кофемашину во время работы салфетками или чем-либо подобным.
- ▶ Не разрешается устанавливать данную кофемашину в нише. В нише происходит застой тепла и влаги. Это может привести к повреждению прибора и/или окружающей мебели.
- ▶ Защищайте прибор от попадания воды или водяных брызг. Не погружайте кофемашину в воду.
- ▶ Ремонт, в том числе ремонт сетевого кабеля, имеют право производить только авторизованные фирмой Miele специалисты. Вследствие неправильно выполненных ремонтных работ может возникнуть серьезная опасность для пользователя.
- ▶ Право на гарантийное обслуживание теряется, если ремонт кофемашины выполняет специалист сервисной службы, не авторизованной фирмой Miele.
- ▶ При проведении ремонтных работ прибор должен быть отключен от электросети.  
Кофемашинa считается отключенной от электросети, если
  - отсоединена сетевая вилка кофемашины.  
Тяните только за вилку, но не за сетевой кабель.
  - выключен автомат защиты на распределительном щите,
  - полностью вывернуты резьбовые предохранители на распределительном щите.

## **Указания по безопасности и предупреждения**

---

- ▶ **Никогда не открывайте корпус прибора. Прикосание к разъемам, находящимся под напряжением, а также внесение изменений в электрическое и механическое устройство прибора, опасно для Вас и может привести к нарушениям работы кофемашины.**

## Правильная эксплуатация

 Опасность получения ожогов и ошпаривания вблизи насадок.


Выходящие жидкость и пар очень горячие.

Не держите никакие части тела под центральной насадкой и насадкой для горячей воды, когда из них выходят горячие жидкости или пар.

Не касайтесь никаких горячих деталей.

Насадки могут разбрызгивать горячую жидкость или пар. Поэтому следите за чистотой и правильностью монтажа центральной насадки.

Вода в поддоне для жидкости также может быть очень горячей. Выливайте воду из поддона осторожно.

 Опасность получения травм глаз!

Никогда не смотрите непосредственно или с помощью оптических приборов (лупы или т.п.) в систему подсветки.

- ▶ При использовании воды обратите внимание на следующее:
  - Качество воды должно соответствовать действующим в стране, где эксплуатируется кофемашина, требованиям к питьевой воде.
  - Наполняйте ёмкость только холодной и свежей питьевой водой. Горячая вода и другие жидкости могут повредить кофемашину.
  - Меняйте воду ежедневно во избежание появления в ней микробов.
  - Не используйте воду, насыщенную углекислым газом.
- ▶ Наполняйте контейнер для кофейных зерен исключительно обжаренными зёрнами кофе. Не наполняйте его обработанными кофейными зёрнами с содержанием добавок (например, карамели) или молотым кофе.

## Указания по безопасности и предупреждения

---

- ▶ Не наливайте в контейнер для кофейных зерен никакие жидкости.
- ▶ Не используйте сырой кофе (зелёные необжаренные кофейные зёрна) или смешанный кофе с содержанием сырого кофе. Сырые кофейные зёрна очень твёрдые и содержат остаточную влагу. Мельница кофемашины может получить повреждения уже при первом помоле таких зёрен.
- ▶ Не заполняйте кофемашину кофейными зёрнами, обработанными сахаром или карамелью, а также сахаросодержащими жидкостями. Сахар вызывает повреждения прибора.
- ▶ Заполняйте отсек для молотого кофе исключительно молотым кофе со степенью помола не меньше среднего.
- ▶ Не используйте карамелизированный зерновой и растворимый кофе. Содержащийся в нем сахар склеивается и закупоривает заварной механизм у кофемашины. Таблетки для обезжиривания заварного механизма не растворяют такие загрязнения.
- ▶ Используйте исключительно молоко без каких-либо добавок. Добавки чаще всего содержат сахар и закупоривают трубку подачи молока.
- ▶ При использовании натурального молока отдавайте предпочтение только пастеризованному коровьему молоку.
- ▶ При приготовлении чайных напитков учитывайте указания производителей чая и других пищевых продуктов.
- ▶ Не помещайте напитки, содержащие алкоголь, после их поджигания под центральную выпускную насадку. Это может привести к возгоранию и оплавлению пластиковых деталей кофемашины.

## **Указания по безопасности и предупреждения**

---

- ▶ Не размещайте источники открытого огня, например, свечи, на кофемашине или рядом с ней. Кофемашинa может воспламениться, и затем огонь может распространиться дальше.
- ▶ Не очищайте какие либо предметы с помощью кофемашины.

## Указания по безопасности и предупреждения

---

### Принадлежности и запчасти

- ▶ Только при использовании оригинальных запчастей компания Miele гарантирует, что будут выполнены требования к безопасности. Вышедшие из строя детали должны заменяться только на оригинальные запчасти Miele.
- ▶ Используйте исключительно оригинальные принадлежности Miele. При использовании других принадлежностей теряется право на гарантийное обслуживание.



### Чистка и уход

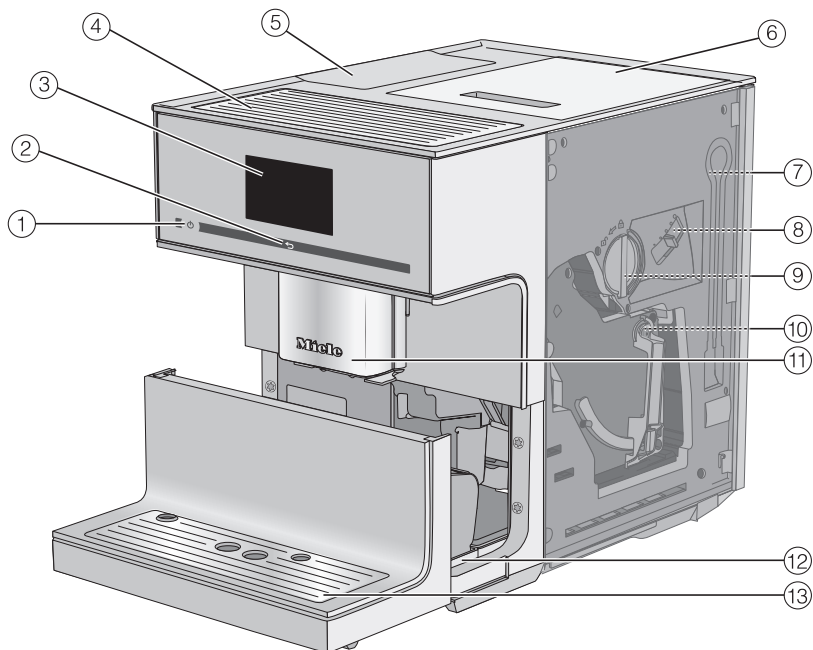
- ▶ Ежедневно поддерживайте кофемашину и ёмкость для молока в чистом виде, особенно перед первым использованием.
- ▶ Следите за тем, чтобы детали системы подачи молока тщательно и регулярно очищались. Молоко содержит естественные микроорганизмы, число которых может сильно увеличиться при недостаточной очистке деталей.
- ▶ Не применяйте для чистки пароструйные очистители. Пар может попасть на токопроводящие детали и вызвать короткое замыкание.
- ▶ Регулярно, в зависимости от жесткости воды, очищайте кофемашину от накипи. Очищайте прибор более часто, если Ваша вода содержит много извести. Фирма Miele не несет ответственности за повреждения и неисправности, которые возникают в случае недостаточной очистки от накипи, использования неправильных средств или неподходящей концентрации средств удаления накипи.
- ▶ Регулярно проводите обезжиривание заварного механизма с помощью таблеток для очистки от кофейных масел. В зависимости от содержания жира в используемом сорте кофе заварной механизм может засоряться быстрее, поэтому обезжиривание заварного механизма рекомендуется проводить чаще, не дожидаясь напоминания системы.
- ▶ Кофейную гущу следует утилизировать как биомусор или компост, но не сливать в систему канализации, так как может произойти засор канализационных труб.

## **Указания по безопасности и предупреждения**

---

### **Для приборов с поверхностями из нержавеющей стали:**

- ▶ Не приклеивайте к стальной поверхности никакие записки, скотч, клейкую ленту и другие клеящиеся предметы.
- ▶ На покрытии стальных поверхностей могут легко возникать царапины. Их образование могут вызвать даже магниты.

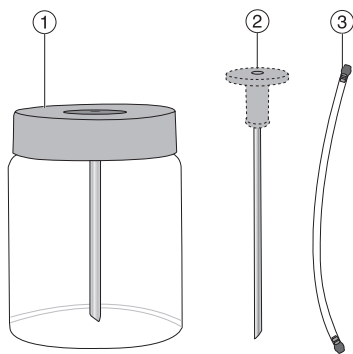


- ① Сенсорная кнопка Вкл/Выкл ①
- ② Сенсорная кнопка «Назад» ↶
- ③ Сенсорный дисплей
- ④ Подогреваемая подставка для чашек
- ⑤ Ёмкость для воды
- ⑥ Контейнер для кофейных зёрен
- ⑦ Место хранения трубки подачи молока
- ⑧ Регулятор степени помола
- ⑨ Выдвижная ёмкость для молотого кофе с ложечкой
- ⑩ Заварной механизм
- ⑪ Регулируемая по высоте центральная насадка с подсветкой
- ⑫ Поддон для сбора жидкости с крышкой и сборным контейнером
- ⑬ Нижняя панель с декоративной планкой

## Описание прибора

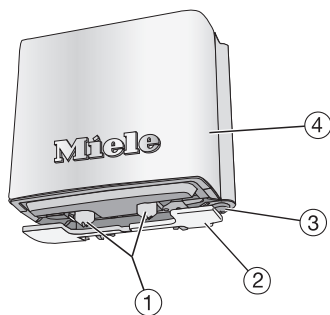
---

### Ёмкость для молока и вставка для трубки подачи молока



- ① Ёмкость для молока
- ② Вставка для трубки подачи молока
- ③ Трубка подачи молока









### Центральная выпускная насадка (детально)



- ① Насадки для кофе и молока
- ② Сенсор края чашки
- ③ Выпускная насадка для горячей воды
- ④ Стальная крышка









## Символы на дисплее

Дополнительно к тексту могут появиться следующие символы:

Символ	Пояснение
	Символ обозначает меню «Установки» и пункт меню «Язык».
	Установки, например, яркость дисплея или громкость сигналов, выполняются с помощью сегментной линии.
	Символ обозначает информацию и указания по управлению. Подтверждайте сообщения с помощью ОК.
	Таймер Включить в активирован (см «Установки – таймер»). Символ появляется на дисплее за 23:59 ч. до этого вместе с желаемым временем включения, если для индикации текущего времени была выбрана установка вкл. или Ночное отключ..
	Запущен таймер TeaTimer (см. главу «Чай», раздел «TeaTimer»). Оставшееся время настаивания отображается рядом с символом.
	Символ появляется, если активирована блокировка запуска. Управление заблокировано.
	Символ появляется во время удаления накипи. (Кроме того, символ находится на ёмкости для воды и обозначает: наполнять водой до этой отметки.)
	Символ появляется, если вы вызываете меню Профили.

## Описание прибора

---

Символ	Пояснение
	При возникновении неполадки появляется символ и код ошибки.
	Индикатор уровня сигнала Wi-Fi отображается в меню Установки   Miele@home   Статус соединения. При этом символы указывают на качество сигнала с градацией от «сильный» до «нет соединения».
	Символ появляется, если активирована функция MobileStart.
	Символы в меню выбора напитков:
	Эспрессо
	Кофе
	Капучино
	Латте макиато
	Две порции

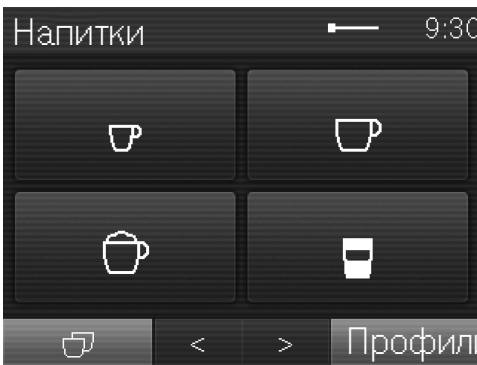
---

## Сенсорный экран

Чувствительный сенсорный экран можно легко поцарапать острыми предметами, например, карандашом.

Прикасайтесь к сенсорному экрану только пальцами.

Если пальцы холодные, то сенсорный экран может не реагировать на касания.



Данный экран разделен на три области.

В верхней строке слева отображается название меню, справа – текущее время. В зависимости от размера меню между ними может появляться полоса прокрутки.

В центре дисплея вы увидите актуальное меню с доступными опциями. В меню Напитки представлены наиболее популярные кофейные напитки с соответствующими символами (см. главу «Принцип управления», раздел «Символы на дисплее»).

Внизу высвечиваются кнопки со стрелками < и >, с помощью которых вы можете пролистывать меню. Слева

и справа от кнопок со стрелками вы найдёте контекстные функции или меню.

## Действия при управлении

Вы можете выбирать только опции, выделенные светло-серым цветом.

Каждое касание в ряду возможного выбора окрашивает соответствующее поле частично или полностью **оранжевым** цветом.

## Выбрать или вызвать меню

- Коснитесь пальцем нужного поля на дисплее.

## Пролистывание

Вы можете пролистывать меню влево и вправо кнопками со стрелками < и >.

- Коснитесь кнопки со стрелкой нужного направления.

## Покиньте уровень меню (сенсорная кнопка «Назад» ↶)

- Чтобы вернуться к предыдущему экрану, нажмите сенсорную кнопку ↶.

Все значения, которые вы ввели до этого момента и не подтвердили нажатием *OK*, не сохраняются.

# Принцип управления

## Ввод чисел

Числа следует вводить с помощью цифрового блока, например, для установки времени таймера. Цифровой блок появляется автоматически в соответствующих меню.



- Выберите нужные цифры.

Как только вы введёте действительное значение, поле *OK* окрасится в зелёный цвет.

- Подтвердите нажатием кнопки *OK*.

С помощью кнопки со стрелкой можно шаг за шагом удалять значения.

## Ввод букв

Имена профилей (пользователей) или названия собственных напитков Вы вводите с помощью клавиатуры. Выбирайте короткие, точные названия (макс. 8 символов).

Другие буквы или символы могут быть отображены с помощью кнопок-стрелок < и >. Числа Вы сможете выбрать, нажав кнопку 123.



- Выберите буквы или символы.

- Коснитесь Сохранить.



Ваша кофемашина оснащена встроенным модулем Wi-Fi.

Для использования вам потребуются:

- сеть Wi-Fi
- мобильное приложение Miele
- учётная запись Miele. Учётную запись можно создать в мобильном приложении Miele.

Приложение Miele поможет вам установить соединение между кофемашиной и домашней сетью Wi-Fi.

После подключения кофемашины к сети Wi-Fi с помощью мобильного приложения можно выполнять, например, следующие действия:

- вызывать информацию о рабочем состоянии кофемашины
- изменять настройки вашей кофемашины
- управлять кофемашиной дистанционно

При подключении кофемашины к сети Wi-Fi повышается расход электроэнергии, даже если прибор выключен.

Убедитесь, что в месте установки кофемашины имеется достаточно сильный сигнал сети Wi-Fi.

### Доступность соединения Wi-Fi

Соединение Wi-Fi имеет такой же диапазон частот, что и другие приборы (например, микроволновые печи, игрушки с дистанционным управлением). Это может привести к временному или полному сбою соединения. Поэтому постоянная доступность предлагаемых функций не может быть гарантирована.

### Доступность Miele@home

Использование мобильного приложения Miele зависит от доступности услуг Miele@home в вашей стране.

Услуги Miele@home доступны не в каждой стране.

Более подробную информацию о доступности вы найдёте на сайте [www.miele.ru](http://www.miele.ru).

### Мобильное приложение Miele

Приложение Miele можно скачать бесплатно в Apple App Store® или Google Play Store™.



# Распаковка и установка

## Распаковка кофемашины

- Выньте кофемашину из упаковки.
- Удалите защитную плёнку и листки-вкладыши с указаниями, если они имеются.

**Совет:** Рекомендуем сохранять оригинальную упаковку, чтобы позднее вы могли безопасно упаковать и транспортировать прибор.

Крышка поддона для жидкости находится в картонной коробке с принадлежностями.



- Удалите защитную плёнку с крышки поддона для жидкости и вставьте её в нижнюю панель.


## Аксессуары, поставляемые в комплекте

В комплект поставки входят следующие принадлежности.

- Ёмкость для молока MB-CM-G (объём 0,5 л)
- Вставка для трубки подачи молока
- Таблетки для очистки заварного механизма от кофейных масел (стартовый набор)
- Таблетки Miele для очистки от накипи (стартовый набор)

- Щёточка для очистки

## Установка и подключение кофемашины

 Опасность перегрева из-за недостаточной вентиляции.

Если у кофемашины будет недостаточная вентиляция, то прибор может перегреться.

Следите за достаточной вентиляцией кофемашины.

Не накрывайте кофемашину во время работы салфетками или чем-либо подобным.

Если кофемашина устанавливается в нишу для встраивания, то в нише образуется избыточное тепло и застой влаги. Это может привести к повреждению кофемашины и/или окружающей мебели.

Не устанавливайте прибор в нишу для встраивания.

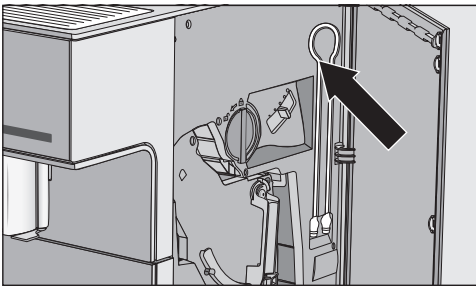
Обратите внимание на следующие указания по установке:

- Место установки должно быть сухим и хорошо проветриваемым.
- Температура окружающей среды на месте установки должна составлять от +16 °C до +38 °C.
- Кофемашина должна стоять на горизонтальной поверхности. Поверхность должна быть устойчива к попаданию влаги.
- Вам необходимо полностью открыть дверцу прибора, чтобы можно было вынуть заварной механизм.
- Установите кофемашину.

- Тщательно очистите кофемашину, прежде чем наполнить её питьевой водой и добавить кофейные зёрна.
- Вставьте сетевую вилку кофемашины в розетку (см. главу «Подключение к источнику электропитания»).

Как только кофемашина будет подключена к электросети, на дисплее ненадолго появится надпись Miele.

- Извлеките ёмкость для воды и наполните её свежей холодной водой. Не заполняйте выше отметки «max.».
- Снова вставьте ёмкость для воды.
- Снимите крышку контейнера для кофейных зёрен.
- Наполните его обжаренными кофейными зёрнами.
- Установите обратно крышку.



**Совет:** Если трубка подачи молока не используется, можно разместить её за дверцей прибора.

## Ввод в эксплуатацию

---

Как только кофемашина будет подключена к электросети, на дисплее ненадолго появится надпись Miele.

При первом включении кофемашины на дисплее ненадолго отображается надпись Miele.

Запрашиваются следующие настройки:

- Язык и страна
- Дата
- Текущее время
- Индикация текущего времени
- Жёсткость воды
- Нажмите кнопку «Вкл/Выкл» ①.

### Установка языка

- Выберите язык.
- Подтвердите нажатием кнопки *OK*.

В некоторых случаях также необходимо указать страну.

### Установка даты

- Введите текущую дату.
- Подтвердите нажатием кнопки *OK*.

Настройка сохраняется.

### Настройка текущего времени

- Введите текущее время.
- Подтвердите нажатием кнопки *OK*.

Настройка сохраняется.

### Установка индикации текущего времени

Вы можете выбрать одну из следующих установок:

- вкл.: дата и текущее время отображаются всегда, когда прибор выключен.
- выкл.: дисплей остается тёмным, когда прибор выключен.
- Ночное отключ.: дата и текущее время отображаются с 5:00 до 23:00 ч.
- Выберите индикацию текущего времени.
- Подтвердите нажатием кнопки *OK*.

В зависимости от того, какой вариант индикации вы выберете, кофемашина будет потреблять больше или меньше электроэнергии. На дисплее появится соответствующее сообщение.

## Установка жёсткости воды

Вы можете получить информацию о жёсткости местной воды в организации водоснабжения вашего дома.

Для прибора можно задать четыре степени жёсткости:

°dH	ммоль/л	ppm (мг/л CaCO <sub>3</sub> )	Установка*
0 – 8,4	0 – 1,5	0 – 150	Мягкая
8,4 – 14	1,5 – 2,5	150 – 250	Средняя
14 – 21	2,5 – 3,7	250 – 375	Жесткая
> 21	> 3,7	> 375	очень жёсткая

\* В некоторых случаях степени жёсткости воды, указанные на дисплее, могут отличаться от обозначения жёсткости, принятого в вашей стране. Чтобы настроить кофемашину на жёсткость используемой вами воды, **обязательно** ориентируйтесь на данные в таблице.

На дисплее появится Прибор поддерживает Miele@home. Вы можете соединить кофемашину с вашей сетью WiFi (см. главу «Объединение в сеть»).

■ Подтвердите нажатием кнопки **OK**.

Таким образом, ввод прибора в эксплуатацию успешно завершён.

При первом использовании вылейте первые 2 напитка, чтобы из системы были удалены все остатки кофе после заводской проверки.

Вы готовите первые кофейные напитки после ввода прибора в эксплуатацию: возможно, что при этом помол кофейных зерен будет происходить до пяти раз. Кофемашина проверяет, достаточно ли молотого кофе для приготовления ароматного напитка, и при необходимости повторяет выполнение помола.

## Наполнение ёмкости для воды

⚠ Опасность для здоровья вследствие использования несвежей воды.

Вода, находившаяся длительное время в ёмкости для воды, может содержать микроорганизмы и представлять угрозу для вашего здоровья.

Меняйте воду в ёмкости **ежедневно**.

⚠ Опасность повреждения вследствие неправильной эксплуатации.

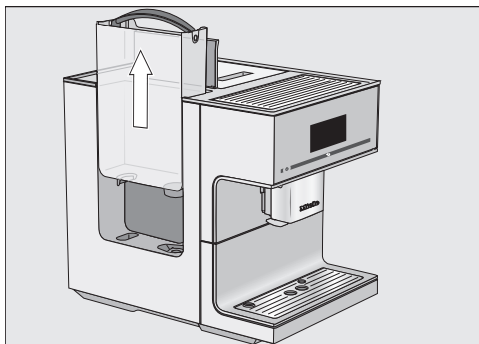
Неподходящие жидкости, например, минеральная, горячая или тёплая вода, а также другие жидкости могут повредить кофемашину.

Вода, обогащённая углекислым газом, может вызвать образование в кофемашине сильного известкового налёта.

Заполняйте ёмкость для воды только свежей холодной питьевой водой.

- Заполните ёмкость для воды холодной, свежей питьевой водой до метки *макс.*
- Снова вставьте ёмкость для воды.
- Закройте крышку.

Если ёмкость для воды вставлена неправильно, например немного выше или наклонно, то возможен выход воды из выпускного клапана. Проверьте, не загрязнена ли поверхность, куда ставится ёмкость для воды. При необходимости очистите поверхность, на которую устанавливается ёмкость для воды.



- Откройте крышку на левой стороне кофемашины.
- Вытяните ёмкость для воды за ручку вверх.

## Наполнение контейнера для кофейных зёрен

Вы можете приготовить кофе или эспрессо из цельных обжаренных кофейных зёрен, которые кофемашина мелет для каждой порции кофе. Для этого наполните контейнер для кофейных зёрен в кофемашине.

В качестве альтернативы вы можете готовить кофейные напитки из уже молотого кофе.

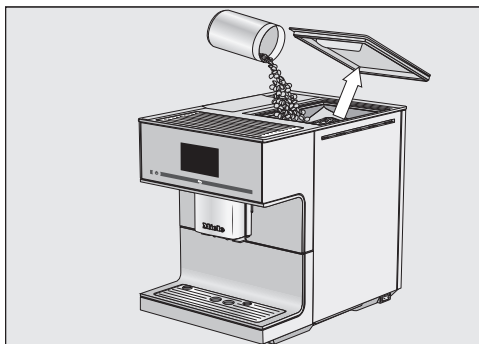
**⚠** Опасность повреждения мельницы вследствие неправильной эксплуатации.

При наполнении контейнера для кофейных зёрен неподходящими продуктами, например жидкостями, молотым кофе или обработанным зерновым кофе с содержанием сахара, карамели и т. п., кофемашина будет повреждена.

Сырой кофе (зелёные необжаренные кофейные зёрна) или смешанный кофе с содержанием сырого кофе может также вызвать повреждение мельницы. Сырые кофейные зёрна очень твёрдые и содержат остаточную влагу. Мельница кофемашин может получить повреждения уже при первом помоле таких зёрен.

Засыпайте в контейнер исключительно обжаренные кофейные зёрна.

**Совет:** Сырые кофейные зёрна можно смолоть с помощью мельницы для орехов и семечек. Такие мельницы имеют, как правило, вращающийся нож из нержавеющей стали. Затем засыпьте молотый сырой кофе **порциями** в отсек для молотого кофе и приготовьте нужный кофейный напиток.



- Снимите крышку контейнера для зёрен.
- Наполните контейнер зёрнами кофе.
- Снова установите крышку.

**Совет:** Засыпайте в ёмкость столько кофейных зёрен, сколько вам требуется в течение нескольких дней. При контакте с воздухом кофе теряет свой аромат.

## Включение и выключение

---

### Включение кофемашины

- Нажмите кнопку «Вкл/Выкл» ①.

На дисплее ненадолго отобразится надпись Miele.

Прибор нагреется, и выполнится промывание трубок. Из центральной насадки потечёт горячая вода.

Теперь вы можете готовить напитки.

Если кофемашина уже прогрелась до нужной температуры, при включении промывание трубок не выполняется.

### Выключение кофемашины

- Коснитесь кнопки Вкл/Выкл ①.

Если был приготовлен какой-либо напиток, то, прежде чем выключиться, кофемашина промывает кофейные трубки.

### Подготовка к длительному простоя

Если вы не будете пользоваться кофемашиной длительное время, выполните следующее:

- Очистите от содержимого поддон для жидкости, сборный контейнер и ёмкость для воды.
- Тщательно очистите все детали, в том числе заварной механизм.
- Выньте вилку из розетки, чтобы отключить кофемашину от сети.

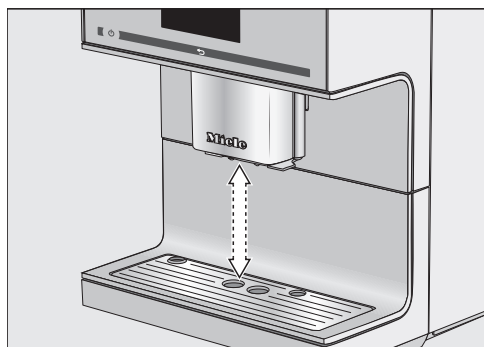
Установленное текущее время сохраняется максимум десять дней, затем его необходимо будет установить заново. Установки таймера, профили пользователей и т.п. сохраняются в силе.



## Регулировка центральной насадки

Вы **не** можете регулировать центральную выпускную насадку вручную.

Перед приготовлением напитка центральная насадка опускается вниз и своевременно останавливается благодаря сенсору края чашки на оптимальном уровне в зависимости от высоты используемых чашек или бокалов.



### Положения центральной насадки

Вы можете выключить регулировку центральной насадки. Тогда насадка останется во время приготовления напитков в верхнем положении. При выполнении программ по уходу за прибором центральная насадка настраивается на высоту ёмкостей или занимает позицию «Чистка и уход».

**Совет:** Чтобы переместить центральную насадку в положение «Очистка и уход», в течение 3 секунд нажимайте ↶.

Если кофемашина выключена, то вы можете в любое время вынимать и чистить детали центральной выпускной насадки. Центральная выпускная насадка будет тогда находиться в среднем положении.

### Включение и выключение регулировки центральной насадки

Отобразится меню Напитки.

- Нажмите ↶.
- Нажмите Установки ↵.
- Нажмите Регулировка центр. насадки.
- Для включения или выключения регулировки выпускной насадки выберите необходимую опцию.
- Подтвердите нажатием кнопки ОК.

Настройка сохраняется.

## Подогрев чашек

Вкус приготовленного эспрессо и других кофейных напитков раскрывается лучше, а температура напитка сохраняется дольше в предварительно подогретых чашках.

Вы можете предварительно подогреть чашки или бокалы с помощью подогревателя кофемашины.

Если активирована функция подогрева чашек, то подогреватель для чашек постоянно нагревается, пока кофемашина включена.

### Включение или выключение функции подогрева чашек

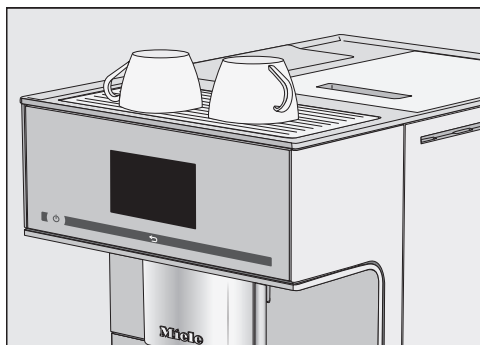
Отобразится меню Напитки.

- Нажмите ↶.
- Нажмите Установки.
- Нажмите Подогрев чашек.
- Для включения или выключения подогрева чашек выберите соответствующую установку.
- Подтвердите нажатием кнопки ОК.

Настройка сохраняется.

В заводском состоянии подогреваемая подставка для чашек выключена.

### Предварительный нагрев чашек



- Поставьте чашки или стеклянные бокалы на подогреваемую подставку кофемашины.

### Кофе



Опасность получения ожогов и ошпаривания вблизи насадок.

Выходящая жидкость и пар очень горячие и могут вызвать ошпаривание.

Не держите никакие части тела под центральной насадкой и насадкой для горячей воды, когда из них выходят горячие жидкости или пар.

Не касайтесь никаких горячих деталей.

### Приготовление кофейных напитков с молоком и без него

Вы можете выбрать следующие кофейные напитки:

- **Café au lait** - это эспрессо и немного горячего молока.
- **Кофе Американо** состоит из эспрессо и горячей воды в одинаковых пропорциях. Сначала готовится эспрессо, затем в чашку наливается горячая вода.
- **Кофе латте** состоит из кофе и горячего молока.
- **Капучино** состоит примерно на 2 трети из молочной пены и на 1 треть из эспрессо.
- **Капучино Итальяно** имеет те же пропорции молочной пены и эспрессо, что и обычный капучино. Однако сначала готовится эспрессо, а затем молочная пена.
- **Эспрессо** — это крепкий, ароматный кофе с плотной кофейной пенкой орехового цвета.  
Для приготовления эспрессо мы

рекомендуем использовать кофейные зёрна с обжаркой для эспрессо.

- **Эспрессо макиато** - это эспрессо с небольшой «шапочкой» молочной пены.  
Используйте для этого напитка чашку объемом минимум 100 мл.
- **Flat white** — это большая порция капучино. Много эспрессо плюс обильная молочная пена.
- **Кофе** отличается от эспрессо увеличенным количеством воды и менее тёмной обжаркой зёрен кофе. Для приготовления кофе мы рекомендуем использовать кофейные зёрна средней обжарки.
- **Кофе лунго** - это кофе с увеличенным количеством воды по отношению к количеству кофе.
- **Латте маккиато** состоит из одной трети горячего молока, одной трети молочной пены и одной трети эспрессо.
- **Long black** готовится из горячей воды и двух порций эспрессо.
- **Ристретто** — это концентрированный, крепкий эспрессо. То же количество молотого кофе, что и для эспрессо, готовится с очень небольшим количеством воды.

Кроме того, Вы можете приготовить **горячее молоко** и **молочную пену**.

# Приготовление напитков

## Использование молока

Сахаросодержащие соединения в коровьем молоке или альтернативных продуктах растительного происхождения, например, соевом молоке, могут закупорить трубки и другие детали системы подачи молока. Осадок, выделившийся из неподходящих жидкостей, может воспрепятствовать приготовлению напитков.

Используйте исключительно молоко без каких-либо добавок.

Молоко животного происхождения содержит естественные микроорганизмы.

При использовании молока животного происхождения отдавайте предпочтение только пастеризованному молоку.

После фазы нагрева в центральной насадке молоко нагревается с помощью пара и вспенивается для получения молочной пенки.

Горячее молоко и молочную пенку можно приготовить из коровьего или растительного молока. Однако в зависимости от используемого молока, консистенция молочной пенки может различаться. Не каждый вид молока годится для приготовления молочной пенки.

**Совет:** Для получения молочной пенки оптимальной консистенции используйте холодное коровье молоко (< 10 °C) с содержанием белка не менее 3 %.

Вы можете выбирать молоко по содержанию жира в соответствии с вашими предпочтениями. При использовании цельного молока (жирность минимум 3,5 %) молочная пенка будет немного более кремообразной, чем при использовании нежирного молока.

Растительное молоко содержит иные ингредиенты, чем, например, коровье молоко. Вследствие естественного выпадения в осадок в растительном молоке могут возникнуть сгустки. При приготовлении горячего молока или молочной пенки такие сгустки могут препятствовать использованию растительного молока.

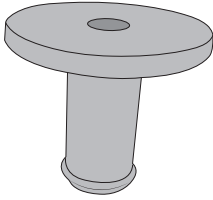
Непосредственно перед приготовлением тщательно перемешивайте растительное молоко.

Не взбалтывайте растительное молоко. Встряхивание приводит к нежелательному вспениванию в упаковке и мешает приготовлению.

**Совет:** Промывайте трубку подачи молока вручную сразу после приготовления.

## Соединительная деталь для сифона для молока и ёмкости для молока

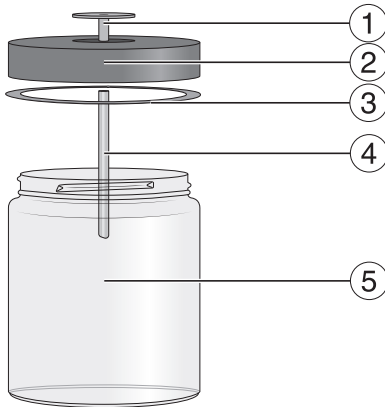
Вы можете использовать молоко для приготовления с помощью сифона для молока или ёмкости для молока.



Входящая в комплект соединительная деталь подсоединяется к сифону для молока или вставляется в крышку ёмкости для молока.

При поставке соединительная деталь находится в крышке ёмкости для молока. Вы можете легко выдвинуть соединительную деталь из внутренней части крышки ёмкости для молока.

## Ёмкость для молока



- ① Соединительный элемент
- ② Крышка
- ③ Уплотнительное кольцо
- ④ Трубка из нержавеющей стали
- ⑤ Стекло

## Подготовка ёмкости для молока

Молоко в ёмкости **не** охлаждается.

Если вы на длительное время оставите неохлаждённое молоко в ёмкости, оно может испортиться (зависит от типа молока).

Не оставляйте неохлаждённое молоко (особенно коровье) в ёмкости надолго.

Учитывайте данные производителя касательно срока годности используемого молока.

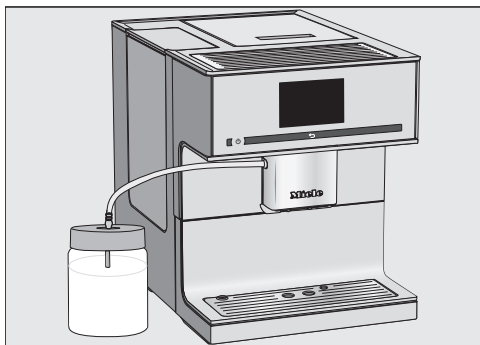
Если вы некоторое время не готовили напитки с молоком, промойте трубку подачи молока перед приготовлением.

- Плотно вставьте соединительную деталь сверху в крышку.
- Вставьте трубку из нержавеющей стали в крышку изнутри. Следите за тем, чтобы скошенный конец трубки был направлен вниз.
- Если вы используете растительное молоко, хорошо перемешайте его. Для оптимального приготовления растительное молоко нужно перемешивать, а не взбалтывать.
- Наполните ёмкость молоком, оставив макс. 2 см до края.


**Совет:** Для приготовления плотной молочной пенки используйте холодное молоко ( $< 10\text{ }^{\circ}\text{C}$ ).

- Закройте ёмкость для молока крышкой.

## Приготовление напитков



- Поставьте ёмкость для молока рядом с кофемашинной.
- Вставьте трубку подачи молока в крышку ёмкости для молока.
- Подключите ёмкость для молока к кофемашине, вставив трубку подачи молока в разъём на центральной насадке.

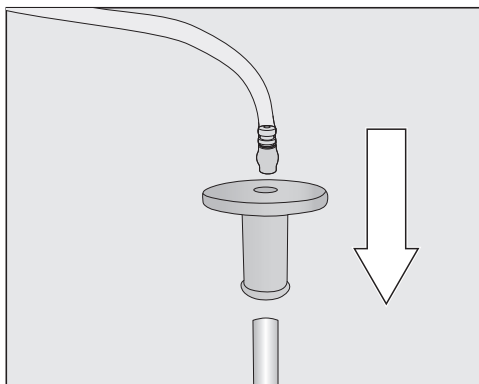
**Совет:** Чтобы трубку подачи молока было легче подсоединить к центральной насадке, вы можете переместить центральную насадку в положение для чистки и ухода. Удерживайте нажатой кнопку  в течение 3 секунд.

### Использование упаковки молока с сифоном для молока

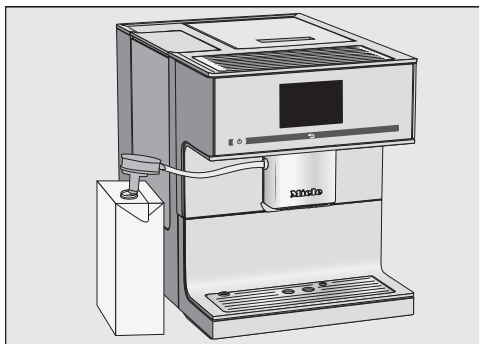
Если вы некоторое время не готовили напитки с молоком, промойте трубку подачи молока перед приготовлением.

С помощью сифона для молока можно подавать молоко напрямую из упаковки (картонной или иной). Сифон для молока состоит из соединительной детали и длинной трубки из нержавеющей стали.


**Совет:** Для приготовления плотной молочной пенки используйте холодное молоко ( $< 10\text{ }^{\circ}\text{C}$ ).



- Установите соединительную деталь на сифон для молока.
- Подсоедините трубку подачи молока к соединительной детали.




- Если вы используете растительное молоко, хорошо перемешайте его. Для оптимального приготовления такое молоко нужно перемешивать, а не взбалтывать.
- Поставьте упаковку молока рядом с кофемашинной.
- Опустите вставку для трубки подачи молока в молоко.
- Вставьте трубку подачи молока в держатель на центральной насадке.

**Совет:** Чтобы трубку подачи молока было легче подсоединить к центральной насадке, вы можете переместить центральную насадку в положение для чистки и ухода. Удерживайте нажатой кнопку  в течение 3 секунд.

**Совет:** После использования ополосните вставку для трубки подачи молока под проточной водой.

### Приготовление кофейного напитка

Кнопкой со стрелкой  можно отображать напитки для их последующего выбора.

Отобразится меню Напитки.

- Для приготовления кофейного напитка с молоком подготовьте ёмкость для молока или пакет с молоком и сифон для молока.



- Поставьте чашку под центральную насадку.
- Коснитесь символа или названия нужного кофейного напитка.

Начнётся приготовление.

### Прерывание приготовления

Вы можете преждевременно закончить подачу отдельных компонентов напитков, например, если размер чашки недостаточен.

### Прерывание подачи части напитка

- Коснитесь Стоп.

### Прерывание приготовления всего напитка

- Коснитесь Прерыван..

### Двойная крепость

Для получения особенно крепкого, ароматного напитка вы можете выбрать функцию Дв. крепость. При этом после половины процесса заваривания выполняется повторный помол и заваривание кофейных зёрен. Благодаря сокращённому времени экстракции выделяется меньше нежелательных ароматических и горьких веществ.

Дв. крепость отображается на дисплее при приготовлении напитков. Функцию «Двойная крепость» можно активировать для любых кофейных напитков, кроме ристретто и Long black.

### Приготовление кофейного напитка с двойной крепостью

На дисплее отображается меню Напитки.

- Поставьте чашку под центральную выпускную насадку.
- Выберите кофейный напиток.

Приготовление начинается, и внизу на дисплее появляется:



- Коснитесь Дв. крепость.

Дважды выполняется помол и заваривание кофейных зёрен.

# Приготовление напитков

## Приготовление двух порций ☐

С помощью функции «Двойная порция» ☐ вы можете одновременно приготовить две порции одного напитка.



- Поставьте чашку под каждую форсунку центральной насадки.
- Коснитесь ☐.
- Выберите напиток.

Готовятся две порции напитка.

## Кофейник: приготовление нескольких чашек кофе подряд

С помощью функции Кофейник вы можете готовить несколько чашек кофе подряд (макс. 1 литр), чтобы, например, наполнить кофейник. Так можно приготовить до восьми чашек чая.

Отобразится меню Напитки.

Вы можете воспользоваться функцией Кофейник два раза подряд. После этого требуется время для охлаждения кофемашины во избежание повреждения прибора – примерно один час.

- Поставьте под центральную насадку ёмкость достаточного размера.
- Выберите Кофейник.

- Выберите количество чашек (от 3 до 8).
- Следуйте указаниям на дисплее.

Для каждой порции кофе отдельно выполняются помол, заваривание и приготовление. На дисплее в это время отображается ход процесса.

## Прерывание функции Кофейник

Вы можете в любое время прервать приготовление.

- Нажмите Прерывание.

## Приготовление напитков из молотого кофе

Вы можете готовить кофейные напитки из уже молотых кофейных зёрен. Таким образом вы можете приготовить, например, кофе без кофеина, хотя контейнер для кофейных зёрен будет заполнен зёрнами с содержанием кофеина.

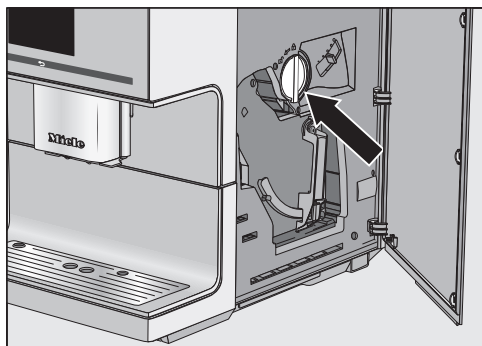
Для этого заполните молотым кофе выдвижную ёмкость. Кофемашина использует для следующего приготовления весь молотый кофе, который вы засыпали.

Вы можете всегда приготовить только **одну** порцию кофе или эспрессо.



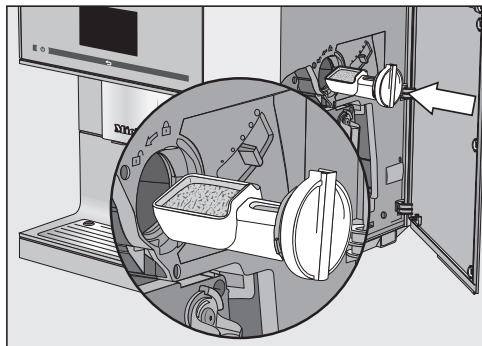
## Приготовление напитков

### Загрузка молотого кофе



Ложечка для кофе размещена внутри выдвижной ёмкости для молотого кофе.

- Откройте дверцу прибора.
- Чтобы извлечь ёмкость для молотого кофе, поверните ручку (стрелка) влево.



- Наполните ложечку молотым кофе. Задвиньте ёмкость горизонтально в отсек для молотого кофе.

Чтобы не переполнить заварной механизм, засыпайте в отсек для молотого кофе макс. **2** полные ложки кофе (без горки).

- Чтобы наполнить молотым кофе заварной механизм и закрыть отсек для молотого кофе, поверните ручку вправо.

- Закройте дверцу прибора.

На дисплее появится Приготовить кофе из молотых зерен?

### Приготовление напитков из молотого кофе

- Коснитесь да.


Теперь вы можете выбрать, какой напиток нужно приготовить из молотого кофе.

- Поставьте чашку под центральную выпускную насадку.
- Выберите напиток.

Начинается приготовление напитка.

Если вы выберете нет, то молотый кофе без проведения заваривания будет выброшен в сборный контейнер. Прибор промывается.

### Чай

 Опасность получения ожогов и ошпаривания в зоне насадки для горячей воды.

Выходящая жидкость и пар очень горячие и могут привести к ожогам. Не подставляйте никакие части тела под насадку для горячей воды, когда из неё выходят горячие жидкости или пар.

Не касайтесь никаких горячих деталей.

## Приготовление напитков

Этот прибор не предназначен для использования в промышленных или научных целях. Указанные температуры – это приблизительные значения, которые могут варьироваться в зависимости от условий окружающей среды.

При приготовления чая с помощью меню для горячей воды вы можете выбрать следующие виды чайных напитков:

- **Зелёный чай** прим. 80 °C
- **Травяной чай** прим. 90 °C
- **Фруктовый чай** прим. 90 °C
- **Чёрный чай** прим. 90 °C

При этом вид чая определяет предварительно установленную температуру воды на выходе из насадки.

Эти значения температуры являются рекомендациями Miele для приготовления чёрного, зелёного, травяного и фруктового чая.

Учитывайте указания по приготовлению, которые дают производители продуктов питания и чая.

На вкус чая в значительной степени влияет качество используемой воды. Вода должна быть как можно более мягкой, чтобы аромат чая мог раскрыться оптимально.

Вы можете использовать в зависимости от личных предпочтений рассыпной чай, чайные смеси или пакетики с чаем.

Количество чая и время заваривания могут варьироваться в зависимости от вида чая. Следуйте рекомендациям, которые указаны на упаковке или которые вы получили в магазине при по-

купке чая. Количество горячей воды вы можете выбрать в соответствии с видом чая и размером чашки (см. главу «Размер порции»).

**Совет:** Храните чай по возможности в тёмном и сухом месте в герметично закрывающихся ёмкостях. Чтобы чай не терял аромат, покупайте его в небольших количествах.

### TeaTimer

Если вы готовите кипятик для заваривания чая, то вы можете с помощью функции «TeaTimer» запустить таймер. Предварительно заданная продолжительность настаивания чая составляет 2 минуты. Вы можете изменить установленное время заваривания по вашему желанию (от 1:00 до 23:59 минут).

Функцию «TeaTimer» можно запустить дважды подряд.

Если запущена функция "TeaTimer| и время заваривания ещё истекает, вы можете продолжать пользоваться кофемашиной как обычно. По истечении времени заваривания прозвучит сигнал.

Если вы выключили звуковые сигналы, то вы не получите сообщение, что время заваривания истекло.

### Включение и выключение функции «TeaTimer»

Отобразится меню **Установки** .

■ Выберите **Таймер**.

■ Выберите **TeaTimer**.

- **вкл.:** во время приготовления кипятика для чая отображается TeaTimer. TeaTimer можно запустить после приготовления.

- Выкл.: индикация «TeaTimer» не отображается.

- Выберите нужную установку.
- Подтвердите нажатием кнопки *OK*.

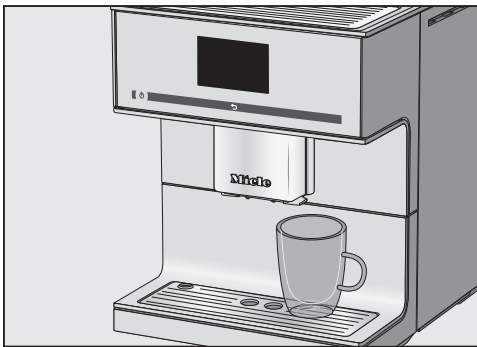
## Приготовление чая

Выпускная насадка для горячей воды находится справа у центральной насадки.

Кнопкой со стрелкой > можно отображать виды чая для их последующего выбора. Вы найдёте различные виды чая в меню напитков после пункта Молочная пена.

Отобразится меню Напитки.

- Насыпьте листовый чай в фильтр или т. п. или выньте пакетик с чаем из упаковки.
- Положите подготовленный фильтр или пакетик с чаем в чашку.



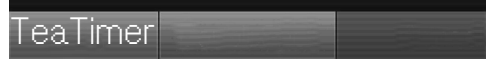
- Поставьте чашку под насадку для горячей воды.
- Выберите вид чая на дисплее.

Горячая вода наливается в чашку.

Теперь вы можете запустить таймер для времени заваривания, если включена функция «TeaTimer».

## Запуск функции «TeaTimer»

На дисплее появится слева внизу TeaTimer.



- Нажмите TeaTimer.

Надпись «TeaTimer» будет выделена. После подачи напитка открывается меню редактирования с предлагаемым значением времени.

- При необходимости измените время заваривания.
- Подтвердите нажатием кнопки *OK*.

По истечении времени заваривания прозвучит звуковой сигнал.

- Теперь вы можете выбросить заварку или пакетик с чаем.

## Прерывание приготовления чая

- Коснитесь *Стоп* или *Прерыван.*

## Чайник: приготовление нескольких чашек чая подряд

С помощью функции Чайник вы можете автоматически готовить несколько чашек чая подряд (макс. 1 литр), чтобы, например, наполнить чайник. Так можно приготовить до восьми чашек чая.

На дисплее отображается меню Напитки.

- Положите подготовленный чай или пакетики с чаем в чайник.
- Поставьте чайник достаточного размера под насадку для горячей воды.
- Выберите Чайник.
- Выберите вид чая.

## Приготовление напитков


- Выберите количество чашек (от 3 до 8).
- Следуйте указаниям на дисплее.

Чайник наполняется чаем. На дисплее в это время отображается ход процесса.

### Вы можете в любое время прервать приготовление:

- Коснитесь Прерыван..

## Приготовление горячей воды

 Опасность получения ожогов и ошпаривания вблизи насадки для горячей воды.

Выходящая жидкость и пар очень горячие и могут вызвать ошпаривания.

Не держите никакие части тела под центральной насадкой и насадкой для горячей воды, когда из них выходят горячие жидкости или пар.

Не касайтесь никаких горячих деталей.

Выходящая горячая вода имеет температуру прим. 90 °С.

Количество горячей воды вы можете выбрать в соответствии с размером чашки (см. главу «Размер порции напитка»).

На дисплее отображается меню Напитки.



- Поставьте подходящую ёмкость под насадку для горячей воды.
- Выберите Горячая вода.

Приготовление начинается.

### Прерывание приготовления

- Коснитесь Стоп или Прерыван..

Вы можете индивидуально настроить следующие параметры для каждого кофейного напитка:

- Количество молотого кофе
- Температура заваривания
- Предварительное заваривание

### Изменение параметров напитка

Отобразится меню Напитки.

- Нажмите Настроить.
- Нажмите Изменить напиток.
- Выберите напиток.

Теперь вы можете настроить размер порции напитка (см. главу «Размер порции напитка») или менять параметры напитка.

- Нажмите Параметры напитка.
- Нажмите Кол-во молот. кофе, Темпер. завар. или Пред. завар..
- Выберите нужную установку.
- Подтвердите нажатием кнопки *OK*.

Обзор параметров напитка появляется на дисплее.

- Чтобы сохранить изменённые настройки, нажмите *OK*.

### Количество молотого кофе

Кофемашина может молотить и заваривать 6–14 г кофейных зёрен на чашку. Чем больше молотого кофе заваривается, тем крепче напиток.

Количество молотого кофе считается **недостаточным**, если эспрессо или кофейный напиток имеет слабый вкус.

Увеличьте количество молотого кофе, чтобы заваривать напиток в соответствии с вашими вкусовыми предпочтениями.

Количество молотого кофе считается **избыточным**, если эспрессо или кофейный напиток имеет горький привкус.

Уменьшите количество молотого кофе, чтобы достичь желаемого вкуса кофейного напитка.

### Температура заваривания

Температура заваривания должна соответствовать применяемым кофейным зёрнам и степени обжарки. Также она зависит от того, какой напиток вы готовите. Например эспрессо или напиток "кофе".

Некоторые сорта реагируют на высокую температуру заваривания кофе настолько чувствительно, что ухудшается вкус кофейного напитка. Если ваш кофейный напиток имеет горький привкус, возможно, причина в слишком высокой температуре заваривания кофе.

Как правило, эспрессо приготавливается при более высокой температуре по сравнению с другими кофейными напитками.

## Параметры

---

### Предварительное заваривание молотого кофе

При предварительном заваривании молотый кофе сначала увлажняется горячей водой. Молотый кофе немного набухает. Через некоторое время оставшаяся вода пропускается через увлажнённый помол. Если приготовленный кофейный напиток, например, окажется безвкусным, а вы хотите получить «пряности» и «насыщенности» во вкусе кофейного напитка, попробуйте функцию «Предварительное заваривание кофе». В зависимости от применяемого сорта кофе предварительное заваривание может улучшить вкус кофейного напитка.

Можно настроить короткое или длительное предварительное заваривание или отключить эту функцию.

**Совет:** Предварительное заваривание рекомендуется для приготовления напитков на основе черного кофе.

Степень помола определяется временем контакта молотого кофе с водой, так называемым временем экстрагирования. Только при оптимальной настройке степени помола можно приготовить отличный кофейный напиток с тонкой, светло-коричневой пенкой.

### Распознавание правильной степени помола

По следующим признакам можно понять, что необходимо изменить степень помола.

Установлен **слишком крупный** помол, если

- эспрессо или кофе течёт в чашку слишком быстро,
- эспрессо или кофе имеет кислый привкус,
- пенка светлая и неустойчивая.

Установлен **слишком мелкий** помол, если

- эспрессо или кофе течёт в чашку по каплям,
- эспрессо или кофе имеет горький привкус,
- пенка имеет тёмно-коричневый цвет.

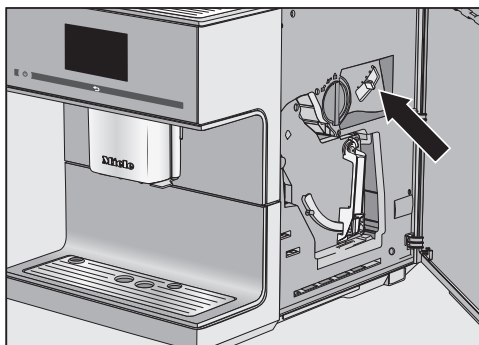
### Регулировка степени помола

Если изменять степень помола больше, чем на одну ступень за раз, можно повредить мельницу. Изменяйте степень помола всегда только на одну ступень.

После каждого этапа регулировки запускайте приготовление напитка, чтобы выполнить помол зёрен. После этого вы можете продолжить ступенчатую регулировку степени помола.

Регулятор помола находится за дверцей прибора вверху справа.

- Откройте дверцу прибора.



- Передвиньте регулятор помола максимум на одну ступень влево (более мелкий помол) или вправо (более крупный помол).

Установленная степень помола действительна для всех видов кофейных напитков.

- Закройте дверцу прибора.

## Степень помола

---

- Приготовьте напиток.

После этого вы можете снова регулировать степень помола.

Изменённая степень помола будет применена только после второго приготовления кофе.



## Размер порции напитка

Вкус кофейного напитка, помимо сорта кофе, зависит от количества используемой воды.

Вы можете настроить количество воды для всех кофейных напитков, горячей воды и видов чая под размер ваших чашек. При этом количество молотого кофе не изменяется.

Для кофейных напитков с молоком вы можете также настроить по вашему желанию количество молока и молочной пены. Кроме того, вы можете установить размеры порций для горячего молока и для молочной пены.

Изменённый размер порции всегда сохраняется в выбранном профиле. Имя выбранного профиля отображается на дисплее сверху слева.

Если ёмкость для воды во время приготовления опустеет, то кофемашина прервет программирование количества. Размер порции **не** сохранится.

Отобразится меню Напитки.

- Поставьте нужную чашку под центральную насадку или насадку для горячей воды.
- Нажмите Настроить.
- Нажмите Изменить напиток.
- Выберите напиток.
- Нажмите Размер порции.

Если вы выберете приготовление молока или чая, то сразу начнётся программирование размера порции. Вам не нужно отдельно активировать пункт меню Размер порции.

Напиток готовится, и на дисплее появится сохранить, как только прибор приготовит минимальное количество напитка.

- Когда чашка наполнится до желаемого уровня, нажмите сохранить.

Когда будет получено максимальное количество напитка, приготовление прекратится и будет сохранена максимально возможная порция.

Если вы хотите изменить размер порции для кофейных напитков с молоком или с горячей водой, то во время приготовления будут последовательно сохраняться компоненты каждого напитка.

С этого момента этот напиток будет готовиться с запрограммированным составом и размером порции.

## Сброс установок для напитков

---

Вы можете восстановить заводскую установку для размера порции напитка и параметры для отдельных или всех напитков.

Отобразится меню Напитки.

- Нажмите Настроить.

### Сброс установок для одного напитка

- Нажмите Восстан. настр. для напитка.
- Выберите напиток.

На дисплее появится Восстановить заводскую настройку для напитка?.

- Подтвердите с помощью да.

### Сброс установок для всех напитков

- Нажмите Восстан. настр. всех напитков.

На дисплее появится Восстановить заводскую настройку для всех напитков?.

- Подтвердите с помощью да.

Чтобы учитывать вкусовые предпочтения и любимые виды кофе различных пользователей, дополнительно к меню напитков Miele (профиль Miele) можно создать до 8 индивидуальных профилей.

Имя выбранного профиля отображается на дисплее вверху слева.

## Создание профиля

Отобразится меню Напитки.

- Нажмите Профили.
- Нажмите Создать профиль.

На дисплее откроется меню редактирования.

- Введите требуемое имя/название (макс. 8 символов).
- Подтвердите нажатием кнопки Сохранить.

Профиль создан. Теперь вы можете создавать напитки (см. главу «Профили: создавать и изменять напитки»).

## Вызов профиля

Отобразится меню Напитки.

- Нажмите Профили.
- Выберите нужный профиль.

Теперь вам доступны следующие возможности:

- приготовление напитков из профиля
- создание напитка
- изменение параметров отдельных напитков в профиле или удаление напитка

## Редактирование профиля

Вы можете редактировать уже созданный вами профиль.

Отобразится меню Напитки.

- Нажмите Профили.
- Нажмите Настроить.

Теперь вы можете отредактировать следующие настройки профиля:

- смена профиля
- изменение имени
- удаление профиля

## Смена профиля

Вы можете таким образом настроить кофемашину, что после каждого приготовления напитка она будет автоматически переключаться в меню напитков Miele или сохранять профиль, выбранный последним.

Отобразится меню Напитки.

- Нажмите Профили.
- Нажмите Настроить.
- Нажмите Сменить профиль.

Теперь вам доступны следующие возможности:

- **вручную:** выбранный профиль остаётся активным до тех пор, пока вы не выберете другой профиль.
- **после приготовления:** после каждого приготовления напитка прибор автоматически возвращается к стандартному меню напитков Miele.
- **при включении:** при каждом включении прибор автоматически выбирает стандартное меню напитков

# Профили

---

Miele, независимо от того, какой профиль был выбран перед последним выключением.

- Выберите нужную опцию.
- Подтвердите нажатием кнопки *OK*.

## Изменение имени

Отобразится меню Напитки.

- Нажмите Профили.
- Нажмите Настроить.
- Нажмите Изменить имя/название.
- Выберите профиль.
- Измените имя на желаемое.
- Подтвердите нажатием кнопки Сохранить.

Изменённое название профиля сохраняется.

## Удаление профиля

Отобразится меню Напитки.

- Нажмите Профили.
- Нажмите Настроить.
- Нажмите Удалить профиль.
- Нажмите на нужный профиль.
- Подтвердите нажатием кнопки *OK*.

Профиль удаляется.

## Создание напитка в профиле

На основе имеющихся напитков вы можете создавать новые.

- Откройте нужный профиль.
- Нажмите Создать напиток.
- Теперь выберите напиток.
- По желанию измените параметры напитка и размер порции.

Приготовление запустится, и вы можете сохранить заданное количество отдельных компонентов.

- Введите название нового напитка (макс. 8 символов).
- Подтвердите с помощью Сохранить.

Новый напиток отображается в профиле на первом месте.

Последний созданный напиток всегда отображается в профиле на первом месте. Последовательность отображения напитков в профиле нельзя изменить.

### Изменить напиток: размер порции, параметры, название

В каждом профиле можно индивидуально настроить размеры порции и параметры для напитков из кофе и молока, для горячей воды и чая.

Нужный профиль с созданными напитками отображается на дисплее.

- Откройте нужный профиль.
- Нажмите Настроить парам. напитка.
- Нажмите Изменить напиток.
- Выберите напиток.

Теперь вы можете изменить размер порции, параметры напитка или название.

### Удаление напитка из профиля

Отображается нужный профиль с напитками.

- Откройте нужный профиль.
- Нажмите Настроить парам. напитка.
- Нажмите Удалить напиток.
- Выберите напиток.
- Подтвердите нажатием кнопки *OK*.

Запись удаляется.

### Приготовление напитка из профиля

Отобразится меню Напитки.

- Нажмите Профили.
- Выберите профиль.

Имя выбранного профиля отображается на дисплее вверху слева. Теперь вы можете приготовить необходимый напиток.

- Поставьте под центральную насадку подходящую ёмкость.
- Выберите напиток.

Начнётся приготовление.

## Расширенный режим

В расширенном режиме Вы можете во время приготовления напитков изменять количество молотого кофе и размер порции. Данная установка **не** сохраняется и действует только для текущего приготовления.

### Включение и выключение расширенного режима

Отобразится меню Напитки.

- Нажмите ↶.
- Нажмите Установки ⚙.
- Нажмите Расширенный режим.
- Для включения или выключения расширенного режима выберите требуемую опцию.
- Подтвердите нажатием кнопки ОК.

Если расширенный режим был включён, то с этого момента вы сможете изменять количество молотого кофе или/и размер порции при приготовлении напитков.

### Расширенный режим: настройка количества кофе и размера порции

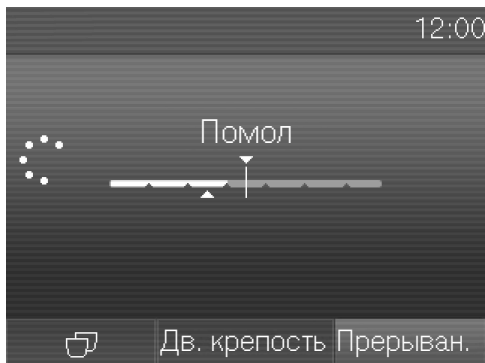
На дисплее отображается меню Напитки.

Параметры можно изменять только во время отдельных фаз приготовления.

### Настройка количества молотого кофе

- Выберите кофейный напиток.

Приготовление начинается. Теперь вы можете настроить количество молотого кофе, пока выполняется помол кофейных зёрен.



- Коснитесь индикации в виде шкалы и передвиньте регулятор (маленький треугольник) по желанию.

Пока вы касаетесь шкалы, отображается настроить.

### Изменение размера порции

- Выберите напиток.

Если вы выбираете Дв. крепость или «Две порции», размер порции напитка нельзя изменить в расширенном режиме.

Приготовление начинается. Теперь во время подачи напитка вы можете настроить размер порции, например, для латте маккиато можно изменить количество горячего молока, молочной пены и эспрессо.

- Коснитесь индикации в виде шкалы и передвиньте регулятор (маленький треугольник) по желанию.

В меню «Установки» Вы можете настроить кофемашину по Вашим индивидуальным потребностям.

Некоторые установки, которые вы найдёте в меню Установки, описаны в отдельных разделах инструкции по эксплуатации.

## Открытие меню «Установки»

Отобразится меню Напитки.

■ Нажмите ↵.

■ Нажмите Установки 🚩.

Теперь вы можете проверить или изменить установки.

Текущие выбранные установки выделены цветом.

При нажатии ↵ вы перейдёте на более высокий уровень меню.

## Изменение и сохранение установок

Отобразится меню Установки 🚩.

■ Выберите пункт меню, который вы хотели бы изменить.

■ Выберите нужную установку.

■ Подтвердите нажатием кнопки *OK*.

Настройка сохраняется.

## Язык

Вы можете выбрать язык и при необходимости страну для всех текстов на дисплее.

**Совет:** Если вы случайно установите неправильный язык, вы сможете найти пункт меню «Язык» по символу 🚩.

## Текущее время

Вы можете установить индикацию текущего времени, формат времени и текущее время.

### Индикация текущего времени

Вы можете выбрать одну из следующих установок:

- вкл.: текущее время и дата отображаются всегда, когда прибор выключен.
- выкл.: текущее время и дата не отображаются, когда прибор выключен.
- Ночное отключ.: текущее время и дата отображаются с 5:00 до 23:00 ч.

В зависимости от того, какой вариант индикации вы выберете, кофемашина будет потреблять больше или меньше электроэнергии. На дисплее появится соответствующее сообщение.

### Формат времени

Выбрать можно:

- 24-часовая индикация (24 ч.)
- 12-часовая индикация (12 ч. (am/pm))

### Установка

Установите часы и минуты.

Если кофемашина подключена к сети Wi-Fi и зарегистрирована в мобильном приложении Miele, то время синхронизируется по часовому поясу страны в приложении Miele.

## Таймер

В вашем распоряжении два таймера со следующими функциями:

# Установки

## Кофемашина

- включается к определённому времени, например, по утрам к завтраку (Включить в),
- выключается к определённому времени (Выключить в),
- выключается через определённое время, если ни одна кнопка не нажимается или ни один напиток не готовится (Отключить через; доступно только для таймера 1).

Вы можете запрограммировать функции таймера в соответствии с днями недели.

Для установок Включить в и Выключить в должен быть активирован таймер и должен быть задан, по крайней мере, один день недели.

## Выбор таймера

Выбрать можно:

- Таймер 1: Включить в, Выключить в, Отключить через
- Таймер 2: Включить в, Выключить в

## Включить в

Если активирована блокировка запуска, то кофемашина **не включается** в заданное время. Установки таймера будут выключены.

Если кофемашина будет **трижды** включаться по функции таймера Включить в и не будет приготовлено ни одного напитка, то прибор больше не будет включаться автоматически. Таким образом, кофемашина не будет включаться ежедневно при вашем длительном отсутствии, например, во время отпуска.

Запрограммированное время остаётся в памяти программы и при следующем включении будет снова активировано.

## Выключить в

При длительном отсутствии запрограммированное время остаётся в памяти прибора и при следующем включении вручную будет снова активировано (см. «Включить в»).

## Выключить через

Функция таймера Отключить через имеется только у таймера 1.

Если не будет касания ни к одной кнопке или не будет приготовлен ни один напиток, то кофемашина выключится спустя 20 минут в целях экономии электроэнергии.

Вы можете изменить эту предустановку и выбрать время от 15 минут до 9 часов.

## Выбор дня недели (соответствие дням недели)

Выбранный день недели выделяется символом .

- Выберите нужный день недели.
- Если все нужные дни недели отмечены, подтвердите выбор нажатием *OK*.

## Активировать и деактивировать таймер

Вы выбрали для индикации текущего времени опцию вкл. или Ночное отключ.:

Если таймер активирован для Включить в, то за 23:59 ч. до этого на дисплее появляется символ ☺ и желаемое время включения.



Если включена блокировка запуска, то функцию таймера Включить в вы-брать нельзя.

Выберите нужную функцию таймера. Выбранная функция таймера отмеча-ется .

## Режим Eco

Программа Eco является энергосбе-регающим режимом. Нагрев системы начинается только при запуске приго-товления напитка.

В заводской настройке включён Ре-жим Eco.

## Подсветка

Вы можете выбрать одну из следую-щих установок:

- Прибор включён: настроить яркость подсветки.
- Прибор выключен: настроить яр-кость подсветки и установить, когда подсветка должна выключаться.

Во включённом состоянии кофема-шина после последнего процесса подсвечивается ещё некоторое вре-мя. Этот период времени нельзя из-менить.

## Жёсткость воды

Настройте кофемашину на жёсткость используемой воды, чтобы прибор мог работать и не получил поврежде-ния.

Вы можете получить информацию о местной жёсткости питьевой воды в организации водоснабжения вашего дома.

Если вы используете питьевую воду в бутылках, выполните настройку при-бора в соответствии с содержанием кальция в воде. Содержание кальция указывается на этикетке бутылки в мг/л  $\text{Ca}^{2+}$  или в миллионных долях – ppm (мг  $\text{Ca}^{2+}$ /л).

Используйте питьевую воду без до-бавления углекислого газа.

**Совет:** Если жёсткость воды  $>21$  °dH (3,8 ммоль/л), то мы рекомендуем ис-пользовать вместо неё питьевую воду в бутылках ( $< 150$  мг/л  $\text{Ca}^{2+}$ ). При этом вашу кофемашину нужно будет реже очищать от известкового налёта и вы проявите заботу об окружающей среде, т. к. будете использовать мень-ше средства для удаления накипи.

Предварительная заводская настрой-ка прибора – уровень жёсткости 3.

Для прибора можно задать четыре степени жёсткости:

°dH	ммоль/л	ppm (мг/л $\text{CaCO}_3$ )	Уста-новка *
0–8,4	0–1,5	0–150	мягкая 1
8,4–14	1,5–2,5	150–250	средняя 2
14–21	2,5–3,8	250–375	жёсткая 3
$> 21$	$> 3,8$	$> 375$	очень жёсткая 4

\* В некоторых случаях степени жёсткости воды, указанные на дисплее, могут отличаться от обозначения жёсткости, принятого в вашей стране. Чтобы настроить кофемашину на жёст-кость используемой вами воды, **обязательно** ориентируйтесь на данные в таблице.

## Установки

### Информация (отображение информации на дисплее)

В пункте меню **Информация** вы можете увидеть данные о количестве приготовленных порций по отдельным напиткам.

Кроме того, вы можете посмотреть, сколько порций можно приготовить до следующей очистки от накипи или до следующего обезжиривания заварного механизма (**Напитков до**).

- Чтобы снова попасть к прежней индикации на дисплее, коснитесь ↩.



### Блокировка запуска


Вы можете заблокировать кофемашину, чтобы другие люди, например дети, не могли ею пользоваться.

### Активировать и деактивировать блокировку запуска

Если блокировка запуска активирована, то настройки таймера для **Включить** в деактивированы. Кофемашина **не** включится в заданное время.

### Временная деактивация блокировки запуска

При нажатии кнопки «Вкл/Выкл»  отображается .

- Нажимайте  до тех пор, пока на дисплее не отобразится соответствующее требование.

Как только кофемашина будет выключена, она снова заблокируется.

### Функция Miele@home

Следующие пункты могут появляться в меню Miele@home:

- **Установить**: эта опция появляется, только если кофемашина не была ранее соединена с сетью Wi-Fi или если был выполнен сброс для Конфигурация сети.
- **деактивировать\*/активировать\***: настройки для сети Wi-Fi сохраняются, но подключение к сети включается или выключается.
- **Статус соединения\***: отображается информация о Wi-Fi-соединении. Символы указывают на качество сигнала.
- **Установить соединение\***: восстанавливается исходное состояние настроек для существующей сети Wi-Fi. Wi-Fi-соединение устанавливается заново.

\* Этот пункт меню появляется, если была настроена функция Miele@home и кофемашина при необходимости соединяется с сетью Wi-Fi.

### Яркость

Вы можете настроить яркость дисплея с помощью сегментной линии.

### Громкость звука

Вы можете настроить громкость звукового сигнала и звука нажатия кнопки с помощью сегментной линии.

### Сервис

#### Выпаривание воды

Если вы в течение некоторого времени храните или перевозите кофемашину, то вам следует удалить воду из трубок – выпарить воду из прибора (см. главу «Транспортировка»).

## Режим презентации

Для личного использования эта функция Вам не потребуется.

С помощью функции Демо-режим кофемашину можно демонстрировать в торговых или выставочных помещениях. При этом прибор подсвечивается, но напитки готовиться не будут и действия выполняться также не будут.

Восстановите исходное состояние конфигурации сети в случае утилизации или продажи кофемашины, а также при вводе в эксплуатацию использованной ранее кофемашины. Только указанный способ обеспечит удаление личных данных и блокировку доступа к кофемашине для бывшего владельца.

## Заводские настройки

Вы можете вернуть настройки кофемашины в исходное состояние (к заводским настройкам).

Заводские настройки вы можете найти в разделе «Обзор возможных установок».

## Установки прибора

**Нельзя** вернуть в исходное состояние следующие установки:

- количество напитков и статус прибора (количество напитков до очистки прибора от накипи, ... обезжиривание заварного механизма)
- Язык
- Дата и время
- Профили и относящиеся к ним напитки

## Конфигурация сети

Настройки для сети Wi-Fi сбрасываются.

## Подключение к сети

Вашу кофемашину можно подключить к сети WiFi и управлять ею с помощью мобильного приложения Miele@mobile, установленного, например, на смартфон или планшет.

Соблюдайте указания по безопасности и предупреждения, содержащиеся в данной инструкции по эксплуатации, в том числе при управлении кофемашиной через приложение Miele@mobile.

Если кофемашина соединена с сетью WiFi, повышается расход электроэнергии. Это действительно и в том случае, если кофемашина выключена.

### Подключение к сети (система Miele@home)

При заводской установке подключение к сети деактивировано.

- Убедитесь, что в месте установки кофемашины достаточно интенсивный сигнал сети WiFi.

Отобразится меню *Установки* .

- Нажмите Miele@home.
- Нажмите *Установить*.
- Выберите нужный способ соединения:
  - через приложение Miele@mobile
  - через WPS
- Следуйте указаниям на дисплее кофемашины и в мобильном приложении Miele.

На дисплее появится *Соединение установлено..*

### Подключение к новой сети

Если ваша сеть WiFi изменилась, вы можете заново настроить функцию Miele@home для вашей кофемашины.

Отобразится меню *Установки* .

- Нажмите Miele@home.
- Нажмите *Установить соединение*.
- Следуйте указаниям в разделе «Подключение к сети (система Miele@home)».

### Дистанционное управление



Дистанционное управление можно увидеть на дисплее, только если кофемашина соединена с сетью WiFi.

В приложении Miele можно, например, изменить настройки кофемашины, если включено дистанционное управление. Чтобы запустить приготовление напитков через мобильное приложение, должна быть дополнительно активирована функция MobileStart.

В заводской установке дистанционное управление включено.


### Включение и выключение дистанционного управления

Отобразится меню *Напитки*.

- Нажмите .
- Нажмите *Установки* .
- Нажмите *Дистанционное управление*.
- Для включения или выключения дистанционного управления выберите требуемую опцию.

### MobileStart

С помощью функции MobileStart вы можете, например, запустить приготовление напитков через приложение Miele@mobile.

 Опасность получения ожогов и ошпаривания при контакте с насадками.

Не помещайте руки под центральную насадку и не касайтесь нагретых элементов конструкции, поскольку существует опасность получения ожога в случае выхода жидкостей или пара.

Убедитесь, что никто, в особенности дети, не подвергается опасности при эксплуатации прибора без присмотра с вашей стороны.

При включении прибора не выполняется предварительный нагрев трубок, чтобы подготовленная чашка под центральной насадкой не наполнилась водой после промывания.


Молоко в ёмкости для молока не охлаждается. Если вы хотите запустить приготовление напитков с молоком через мобильное приложение, проследите, чтобы молоко было достаточно холодным (< 10 °C).

При обычном управлении кофемашиной (напрямую) управление через мобильное приложение невозможно. Управление непосредственно с прибора имеет приоритет.

Для дистанционного приготовления напитков необходимо активировать функцию MobileStart, а кофемашина должна быть готова к работе. Это означает:

- Ёмкость для воды достаточно наполнена водой.
- В контейнере для кофейных зёрен имеется достаточно кофе.
- Поддон для жидкости и сборный контейнер пустые.
- Если перед последним выключением прибора готовился напиток с молоком, то трубка подачи молока должна быть промыта перед выключением.
- Если вы хотите приготовить напиток с молоком, то должна быть подсоединена ёмкость для молока. Обратите внимание на температуру молока.
- Под центральную насадку установлена достаточно большая пустая ёмкость.

Через 24 часа MobileStart деактивируется.

Символ  отображается на дисплее, если активирована функция MobileStart, в том числе при выключенной кофемашине.

Если вы готовите напиток с помощью функции MobileStart, то прибор подаст вам акустические и оптические сигналы, чтобы обратить ваше внимание на подачу напитка. Эти предупреждающие сигналы невозможно изменить или выключить.

### Включение и выключение MobileStart

Если вы хотите пользоваться функцией MobileStart, то должна быть включена опция Дистанционное управление.

На дисплее отображается меню Напитки.

## Подключение к сети

---

- Коснитесь ↩.
- Выберите MobileStart.
- Выберите нужную опцию, чтобы включить или выключить дистанционное управление.

Теперь вы можете запустить через мобильное приложение приготовление напитков. При этом примите во внимание приведённые выше указания.

### Удалённое обновление RemoteUpdate

Пункт меню RemoteUpdate отображается и доступен для выбора только в том случае, если выполнены условия для использования функции Miele@home.

С помощью функции RemoteUpdate можно актуализировать программное обеспечение вашей кофемашины. Если для вашей кофемашины будет доступно обновление, то оно будет автоматически скачано прибором. Установка обновления не происходит автоматически; запуск необходимо выполнять вручную.

Если вы не установите обновление, вы сможете продолжать пользоваться кофемашиной, как обычно. Тем не менее, компания Miele рекомендует устанавливать обновления.

#### Включение/выключение

По умолчанию функция RemoteUpdate включена. Доступное обновление загружается автоматически, вам необходимо запустить его вручную.

Выключите RemoteUpdate, если хотите, чтобы обновления не загружались автоматически.

### Выполнение RemoteUpdate

Информация о содержании и объёме обновления предоставляется в мобильном приложении Miele.

Если доступно обновление, то на дисплее вашей кофемашины появляется соответствующее сообщение.

Можно установить обновление сразу или отложить установку на более поздний срок. Тогда при новом включении кофемашины на дисплее появится напоминание.

Если вы не хотите устанавливать обновление, выключите функцию RemoteUpdate.

Установка обновления может длиться несколько минут.

При использовании RemoteUpdate учитывайте следующее:

- Если сообщение не пришло, доступных обновлений нет.
- Установленное обновление нельзя отменить.
- Не выключайте кофемашину во время обновления. В ином случае процесс установки прервётся, и обновление не установится.
- Некоторые обновления программного обеспечения могут выполнять только специалисты сервисной службы Miele.

## Чистка и уход



Опасность для здоровья вследствие непроведения очистки.

Под влиянием тепла и влажности внутри кофемашины остатки воды и воды и кофе могут покрыться плесенью и/или могут испортиться остатки молока, что представляет собой опасность для здоровья.

Тщательно и регулярно очищайте кофемашину.

### Обзор интервалов очистки

Рекомендуемый интервал очистки	Что мне нужно очистить/сделать?
<b>Ежедневно</b> (в конце дня)	Ёмкость для воды
	Сборный контейнер
	Поддон для жидкости и декоративную пластину
	Ёмкость для молока
	Вставка для трубки подачи молока
	Сенсор края чашки
<b>1 раз в неделю</b> (при сильном загрязнении чаше)	Центральную насадку
	Заварной механизм
	Внутреннее пространство под заварным механизмом и поддон для жидкости
	Корпус
<b>1 раз в месяц</b>	Контейнер для кофейных зёрен
	Отсек и выдвижную ёмкость для молотого кофе
<b>По требованию</b>	Трубку подачи молока
	Обезжиривание заварного механизма (с помощью таблеток для очистки от кофейных масел)
	Очистка прибора от накипи




## Очистка вручную или в посудомоечной машине

Заварной механизм **нельзя** мыть в посудомоечной машине.

Очищайте заварной механизм только вручную тёплой водой **без использования моющих средств**.

Следующие детали необходимо очищать исключительно **вручную**:

- Стальная крышка центральной выпускной насадки
- Сенсор края чашки
- Заварной механизм
- Крышка контейнера для кофейных зерен
- Нижняя панель

 Опасность повреждения вследствие слишком высокой температуры воды в посудомоечной машине.


Детали конструкции могут стать непригодными, например, деформироваться, из-за мытья в посудомоечной машине при температуре выше 55 °С.

Выбирайте для деталей, пригодных для мытья в посудомоечной машине, только программы с максимальной температурой 55 °С.

При контакте с естественными красителями, например морковью, томатами и кетчупом, пластмассовые детали в посудомоечной машине могут поменять свой цвет. Это изменение цвета не влияет на прочность деталей.

Следующие части кофемашины **можно мыть в посудомоечной машине**:

- Поддон для сбора жидкости и крышка
- Декоративная пластина
- Сборный контейнер
- Ёмкость для воды
- Центральная выпускная насадка (без стальной крышки)
- Выдвижная ёмкость для молотого кофе
- Ёмкость для молока с крышкой
- Вставка из нержавеющей стали для трубки подачи молока

 Опасность получения ожогов и ошпаривания при касании горячих деталей прибора или из-за горячих жидкостей.


В процессе эксплуатации элементы конструкции прибора могут сильно нагреваться. Касание горячих деталей может вызвать ожоги. Выходящие жидкость и пар очень горячие и могут вызвать ошпаривания.

Не держите никакие части тела под центральной насадкой и насадкой для горячей воды, когда из них выходят горячие жидкости или пар.

Дайте кофемашине остыть, прежде чем проводить её очистку.

Примите во внимание, что вода в поддоне для жидкости также может быть очень горячей.

## Чистка и уход

 Ущерб вследствие попадания влаги.

Пар из пароструйного очистителя может попасть на детали, находящиеся под напряжением, и вызвать короткое замыкание.

Не используйте пароструйный очиститель для очистки кофемашины.

Регулярная очистка прибора имеет очень важное значение, так как остатки кофе быстро покрываются плесенью. Остатки молока могут испортиться, что может привести к засорению трубки подачи молока.

### Неподходящие моющие средства

Все поверхности могут изменить цвет или форму при контакте с не предназначенными для них моющими средствами. На всех поверхностях легко образуются царапины. Царапины на стеклянных поверхностях в некоторых случаях могут привести к их разрушению. Сразу удаляйте остатки моющих средств. Помните, что если при удалении накипи образуются брызги, то их следует сразу вытирать.

Чтобы избежать повреждений поверхностей, не используйте при чистке:

- моющие средства, содержащие соду, аммиак, щелочи, кислоты или хлориды
- моющие средства, содержащие растворители
- средства для растворения накипи (непригодные для очистки корпуса)

- средства для чистки поверхностей из нержавеющей стали
- моющие средства для посудомоечных машин (непригодные для очистки корпуса)
- очистители для стекла
- моющие средства для очистки стеклокерамических панелей конфорок
- средства для чистки духовых шкафов
- абразивные чистящие средства, например в виде порошка, пасты и пемзы
- жёсткие губки и щетки с абразивной поверхностью, например губки для чистки кастрюль или использованные губки с остатками абразивных средств
- меламиновые очистители для удаления загрязнений
- острые металлические скребки
- стальное волокно или спирали из нержавеющей стали

## Чистка поддона для жидкости и сборного контейнера

**⚠** Опасность получения ожогов и ошпаривания при касании горячих деталей прибора или из-за горячих жидкостей.

В процессе эксплуатации элементы конструкции прибора могут сильно нагреваться. При контакте с горячими деталями возможны ожоги. Выходящие жидкость и пар очень горячие и могут привести к ожогам.

Если трубки кофемашины только что промывались, подождите некоторое время, прежде чем вынимать поддон для жидкости.

Помните, что вода в поддоне для жидкости также может быть очень горячей.

Не касайтесь никаких горячих деталей.

Чтобы предотвратить появление неприятного запаха и грибка, **ежедневно** очищайте поддон для жидкости и сборный контейнер.

При необходимости очищения поддона для жидкости и/или сборного контейнера на дисплее кофемашины появляется сообщение. В этом случае очистите от содержимого поддон для жидкости и сборный контейнер.

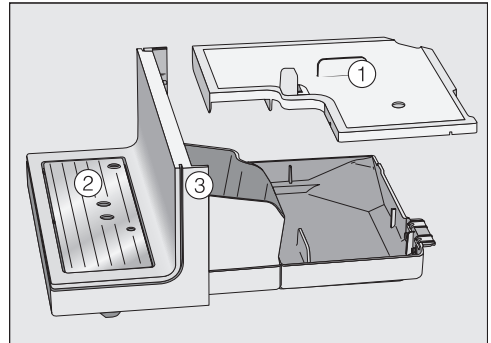
Сборный контейнер находится в поддоне для жидкости.

Выньте поддон для жидкости и сборный контейнер, пока кофемашина включена. Иначе на дисплее появится сообщение **Очистите от содержимого поддон для жидкости и сборный контейнер**, хотя поддон для жидкости и/или сборный контейнер ещё не наполнены максимально.

- Осторожно выньте поддон для жидкости из кофемашины.

В сборном контейнере чаще всего присутствует немного воды от промывания.

- Очистите от содержимого поддон для жидкости и сборный контейнер.



- Снимите крышку ①, крышку поддона для жидкости ② и нижнюю панель ③.

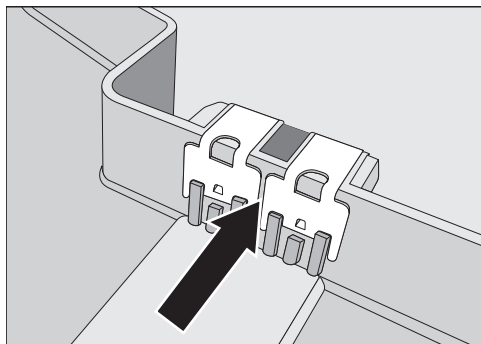
Чистите нижнюю панель исключительно вручную тёплой водой и небольшим количеством моющего средства для мытья посуды вручную.

Все остальные детали пригодны для мытья в посудомоечной машине.

- Очистите все детали вручную.

## Чистка и уход

**Совет:** Для тщательной очистки периодически мойте поддон для жидкости, сборный контейнер, крышку и крышку поддона для жидкости в посудомоечной машине.



- Тщательно очистите контакты (металлические пластинки) и промежутки. Протрите всё насухо салфеткой.
- Хорошо высушите все детали.

Только при чистых, сухих контактах наполнение поддона для жидкости будет определяться однозначно. Проверьте один раз в неделю область контактов.

- Очистите внутреннее пространство прибора под поддоном для жидкости.
- Снова установите сборный контейнер, крышку и нижнюю панель, **прежде чем** задвинуть поддон для сбора жидкости в кофемашину. Следите за тем, чтобы поддон для жидкости можно было задвинуть в кофемашину до упора.

### Чистка крышки поддона для жидкости

- Снимите крышку поддона для жидкости.

- Вручную вымойте крышку поддона для жидкости тёплой водой с небольшим количеством средства для мытья посуды вручную.
- Высушите крышку поддона для жидкости.



- Снова установите крышку поддона для жидкости на место. Проследите за правильной установкой крышки поддона для жидкости (см. рисунок).

**Совет:** Для тщательной очистки периодически мойте крышку поддона для жидкости в посудомоечной машине.

## Очистка ёмкости для воды

Ежедневно очищайте ёмкость для воды.

Следите, чтобы клапан, нижняя поверхность ёмкости для воды и место её установки в кофемашине были чистыми. Только в этом случае можно правильно установить ёмкость для воды.

- Извлеките ёмкость для воды.
- Вручную очистите ёмкость для воды тёплой водой с добавлением средства для мытья посуды вручную.
- Вытрите ёмкость для воды насухо.

**Совет:** Для тщательной очистки периодически мойте ёмкость для воды в посудомоечной машине.

- Тщательно очистите и вытрите насухо установочную поверхность в кофемашине, прежде всего в углублениях.

- Снова вставьте ёмкость для воды.

## Очистка центральной насадки

Очищайте все детали центральной насадки со встроенным капучинатором минимум **один раз в неделю**.

Отобразится меню Напитки.

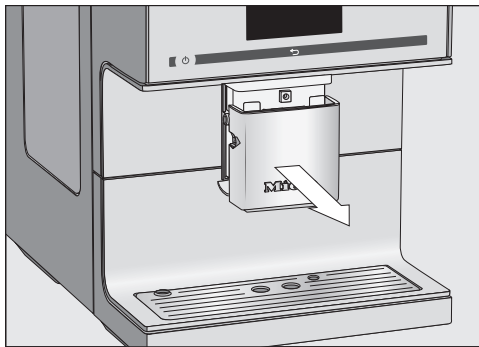
## Демонтаж и разборка центральной насадки

Если центральная насадка находится в самом верхнем положении, детали извлечь невозможно. Поэтому центральную насадку следует переместить в положение для чистки и ухода.

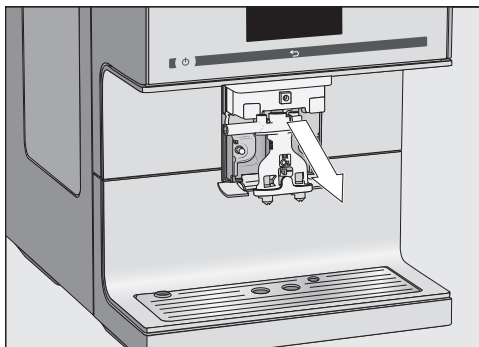
- Удерживайте ↶ нажатой в течение 3 секунд.

Центральная насадка переместится в положение для чистки и ухода.

**Совет:** Если кофемашина выключена, то вы можете в любое время вынимать и чистить детали центральной выпускной насадки.

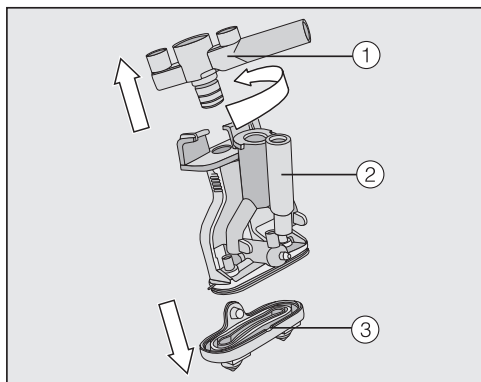


- Снимите крышку из нержавеющей стали, сдвинув её вперёд.



- Снимите дозирующее устройство, потянув его вперёд.

## Чистка и уход



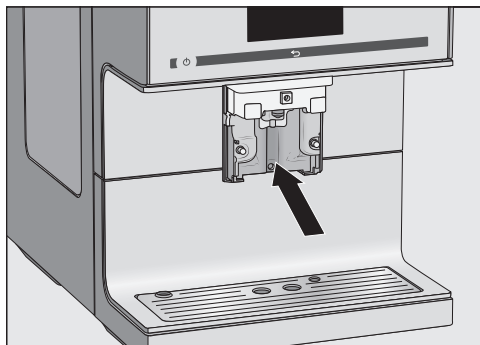
- Поверните верхнюю часть ① с разъемом для трубки подачи молока. Вытяните эту деталь. Снимите также деталь в форме Y ②. Отсоедините выпускные форсунки ③.

### Очистка центральной насадки

Очищайте крышку из нержавеющей стали центральной насадки **исключительно** вручную с использованием тёплой воды и небольшого количества моющего средства для мытья посуды вручную.

- Тщательно очистите все детали вручную.

**Совет:** Для тщательной очистки периодически мойте детали центральной насадки, за исключением крышки из нержавеющей стали, в посудомоечной машине. Таким образом будут эффективно удаляться все кофейные отложения.



- Очистите поверхность у центральной насадки влажной губчатой салфеткой.
- Очистите засорившиеся соединительные детали трубки подачи молока прилагаемой щёткой под проточной водой: для этого вставьте щётку в соединительную деталь. Подвигайте щёткой вперёд и назад до тех пор, пока все остатки молока не будут удалены.

### Установка центральной насадки

Дозирующее устройство собирается легче, если отдельные части предварительно смочить водой.

- Соберите дозирующее устройство. Надавите настолько сильно, чтобы форсунки ③ прочно соединились с дозирующим устройством.

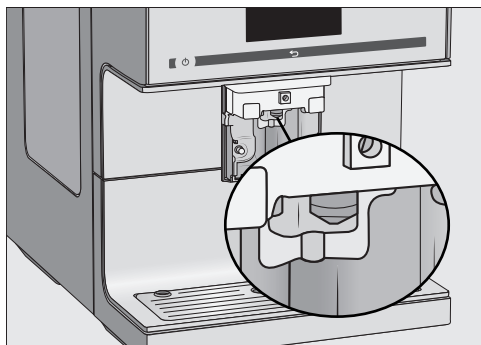
Следите за тем, чтобы все детали были плотно соединены между собой.

- Установите дозирующее устройство обратно в центральную насадку.
- Наденьте крышку из нержавеющей стали.
- Подтвердите нажатием кнопки *OK*.

## Очистка паровой форсунки

Очищайте паровую форсунку один раз в месяц.

- Чтобы переместить центральную насадку в положение «Очистка и уход», в течение 3 секунд нажмите ↶.
- Снимите крышку из нержавеющей стали, сдвинув её вперёд.
- Снимите дозирующее устройство, потянув его вперёд.



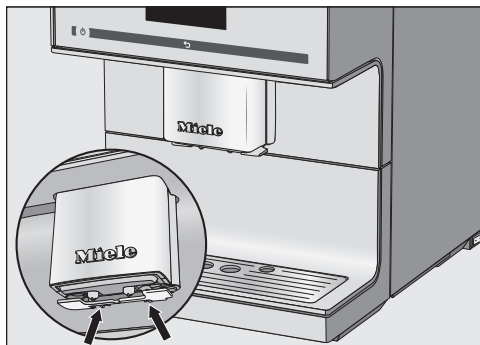
Протолкните щётку для очистки в паровую форсунку максимум на 1 см.

- Очистите паровую форсунку щёткой.
- Задвиньте дозирующее устройство обратно в центральную насадку.
- Наденьте крышку из нержавеющей стали.

## Чистка датчика края чашки

Ежедневно очищайте датчик края чашки.

Внизу у центральной насадки расположен датчик края чашки.



- Сожмите вместе обе защёлки (см. стрелки).

Датчик края чашки высвободится.

- Вручную очистите датчик края чашки тёплой водой с добавлением средства для мытья посуды вручную.
- Просушите датчик края чашки.

Для установки:

- Вдавите датчик края чашки снизу в держатель на центральной насадке.

## Очистка сифона для молока

Ежедневно производите очистку сифона для молока.

- Ополосните сифон для молока под проточной водой.
- Снимите соединительный элемент с трубки из нержавеющей стали.
- Вручную промойте детали под проточной водой с небольшим количеством средства для мытья посуды.
- При необходимости замочите детали на ночь в воде с небольшим количеством средства для мытья посуды руками.

## Чистка и уход

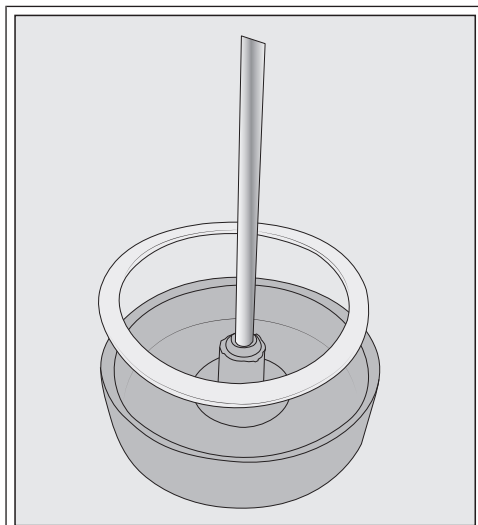
- Промойте детали под проточной водой.
- Просушите все детали.

**Совет:** Для тщательной очистки периодически мойте отдельные детали в посудомоечной машине.

### Очистка ёмкости для молока

Ежедневно очищайте ёмкость для молока.

- Открутите крышку от стеклянной ёмкости для молока.
- Извлеките трубку из нержавеющей стали.




При необходимости с крышки ёмкости для молока можно снять соединительный элемент и уплотнительное кольцо. Чтобы снять трубку из нержавеющей стали, слегка выдавите соединительную деталь из внутренней части крышки.

- Очистите все детали ёмкости для молока вручную тёплой водой с небольшим количеством средства для мытья посуды руками.

- Высушите все детали.

**Совет:** Для тщательной очистки периодически мойте детали ёмкости для молока в посудомоечной машине.

### Очистка трубки подачи молока с помощью программы чистки и ухода

 **Опасность для здоровья вследствие непроведения очистки.**

Молоко содержит естественные микроорганизмы. Под влиянием тепла и влажности внутри кофемашины эти микроорганизмы могут размножиться, например, могут испортиться остатки молока, что представляет собой опасность для здоровья.

Очищайте детали системы подачи молока тщательно и регулярно.

Трубку подачи молока следует очищать примерно один раз в неделю. Сообщение на дисплее своевременно напомнит вам об этом.

- Подтвердите нажатием кнопки **OK**.

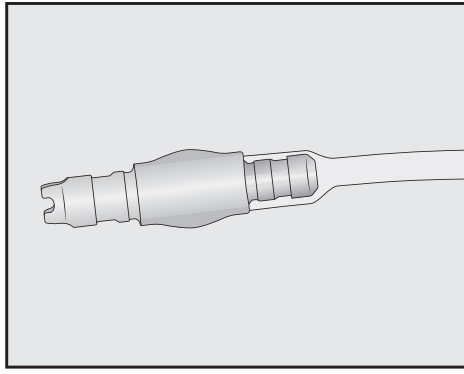
Если вы подтвердите сообщение Очистить трубку подачи молока нажатием **OK**, то произойдёт обнуление внутреннего счётчика интервала очистки. Вы **не** будете получать новые напоминания об очистке.

У вас есть две возможности очистить трубку подачи молока:




- Вы можете вынуть центральную насадку со встроенным капучинатором, разобрать на части и вымыть в посудомоечной машине или вручную тёплой водой с добавлением моющего средства для мытья посуды руками (см. раздел «Очистка центральной насадки со встроенным капучинатором»).
- Или очистить трубку подачи молока с помощью программы ухода. Очист. трубку подачи молока и моющего средства для трубок подачи молока (см. «Программы чистки и ухода — Очистка трубки подачи молока»).

Если вы отсоединили соединительную деталь от трубки подачи молока, при повторном соединении обратите внимание на то, чтобы в шланг была вставлена меньшая тонкая сторона соединительной детали.



**Совет:** Дополнительно к привычной еженедельной очистке мы рекомендуем осуществлять альтернативную очистку раз в месяц. Если, к примеру, вы занимаетесь очисткой раз в неделю вручную, в этом случае вам необходимо раз в месяц запускать программу очистки. Благодаря такой комбинации программ трубка для молока будет иметь оптимальную степень очистки.

### Очистка контейнера для кофейных зёрен

 **Опасность получения травм:** работающая мельница.

Если выполняются манипуляции с мельницей или если в ней находятся предметы, например ложечка, и при этом непреднамеренно запускается процесс помола, возможно причинение травм.

Перед очисткой системы зернового кофе извлеките вилку из розетки, чтобы отключить кофемашину от сети.

Зерновой кофе содержит масла, которые откладываются на стенках контейнера для кофейных зёрен и могут стать помехой при насыпании кофе. Поэтому следует регулярно очищать контейнер мягкой сухой салфеткой.

- Снимите крышку контейнера для кофейных зёрен.
- Удалите имеющиеся кофейные зёрна.

**Совет:** Чтобы удалить засохшие остатки кофе, очистите контейнер для кофейных зёрен пылесосом.

## Чистка и уход

- Очистите контейнер для кофейных зёрен с помощью сухой, мягкой салфетки.

Теперь вы можете снова наполнять контейнер зёрнами кофе.

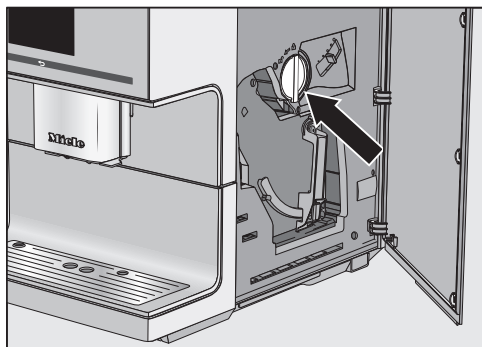
- Установите обратно крышку.

**Совет:** При необходимости вы можете очистить крышку контейнера для кофейных зёрен **вручную** тёплой водой с добавлением моющего средства для мытья посуды руками. Хорошо вытрите крышку насухо, прежде чем закрывать ею контейнер для кофейных зёрен.

### Очистка выдвижной ёмкости для молотого кофе

Очищайте выдвижную ёмкость и отсек для молотого кофе регулярно, например, когда вы обезжириваете заварной механизм.

- Откройте дверцу прибора.



- Чтобы извлечь ёмкость для молотого кофе, поверните ручку (стрелка) влево.
- Очистите ёмкость для молотого кофе вручную тёплой водой с добавлением небольшого количества средства для мытья посуды руками.

- Вытрите ёмкость насухо.

**Совет:** Для тщательной очистки периодически мойте ёмкость для молотого кофе в посудомоечной машине.

- Удалите остатки молотого кофе в отсеке с помощью сухой, мягкой ткани.
- Вставьте на место выдвижную ёмкость для молотого кофе.
- Чтобы закрыть отсек для молотого кофе, поверните ручку вправо.
- Закройте дверцу прибора.

### Чистка корпуса

Поверхности могут окраситься при длительном воздействии на них загрязнений или при контакте с не предназначенными для них моющими средствами.

Рекомендуем сразу удалять загрязнения на корпусе.

Помните, что если при удалении накипи образуются брызги, то их следует вытирать сразу.

- Выключите кофемашину.
- Очистите фронтальную поверхность прибора с помощью губки, тёплой воды и средства для мытья посуды.
- Все поверхности вытрите насухо мягкой салфеткой.

**Совет:** Вы также можете очищать корпус машины универсальной салфеткой из микрофибры Miele.

### Программы чистки и ухода

Имеются следующие программы чистки и ухода:

- Промывание прибора

- Промывание трубки подачи молока
- Очистка трубки подачи молока
- Очистка заварного механизма от кофейных масел
- Очистка прибора от накипи

Проведите соответствующую программу чистки и ухода, если на дисплее появится указание об этом. Вы можете дополнительно запускать программы чистки и ухода в любое время, чтобы вы не были вынуждены очищать кофемашину в неподходящий момент времени.

Обратите внимание, что соответствующая программа чистки и ухода должна быть выполнена полностью и не может быть прервана.

### Вызов меню «Чистка и уход»

Отобразится меню Напитки.

- Нажмите ↶.
- Нажмите Чистка и уход.

Теперь вы можете выбрать программу чистки и ухода.

### Промывание прибора

Если был приготовлен кофейный напиток, то кофемашина промывается при включении. Таким образом, удаляются имеющиеся остатки кофе.

Вы также можете промывать трубки прибора вручную.

Отобразится меню Напитки.

- Нажмите ↶.
- Нажмите Чистка и уход.
- Нажмите Промыть прибор.

При необходимости появится указание вставить молочную трубку в крышку поддона для жидкости.

### Промывание трубки подачи молока

Трубка подачи молока может засориться остатками молока. Поэтому трубку необходимо регулярно промывать. После приготовления молока, не позднее, чем при отключении, появляется требование вставить трубку подачи молока в отверстие в крышке поддона для жидкости.

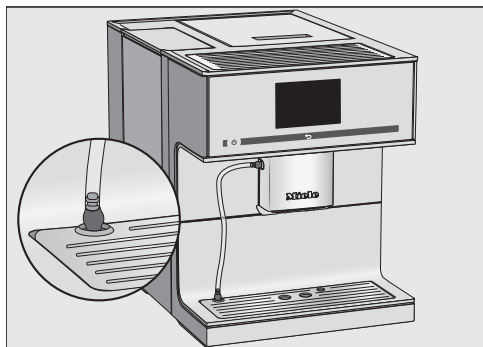
Также можно промыть трубку подачи молока вручную.

Отобразится меню Напитки.

**Совет:** Поставьте под центральную насадку подходящую ёмкость.

- Нажмите ↶.
- Нажмите Чистка и уход.
- Нажмите Промыть трубку подачи молока.

## Чистка и уход



■ Вставьте трубку подачи молока в отверстие в крышке поддона для жидкости.

■ Подтвердите нажатием кнопки **OK**.

Трубка подачи молока промывается.

### Очистка трубки подачи молока

Для оптимальной очистки мы рекомендуем использовать средство Miele для очистки трубок подачи молока. Это порошковое моющее средство специально разработано для кофемашин Miele, поэтому при его применении предотвращается косвенный ущерб.

Вы можете приобрести это средство в интернет-магазине Miele, в сервисной службе или в точках продаж Miele.

Программа чистки и ухода **Очист.** трубку подачи молока длится ок. 10 минут.

Для очистки трубки подачи молока вам понадобится 1 пакетик чистящего средства для трубок подачи молока.

Отобразится меню **Напитки**.

■ Нажмите **↶**.

Процесс очистки не может быть прерван. Он должен быть проведён полностью.

■ Нажмите **Чистка и уход**.

■ Нажмите **Очист.** трубку подачи молока.

Процесс начинается.

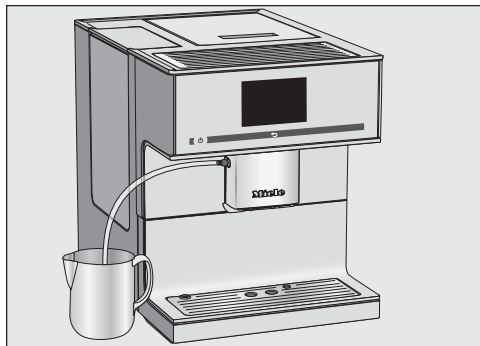
■ Следуйте указаниям на дисплее.

На дисплее появится **Вставить трубку** подачи молока в ёмкость со средством для очистки.

### Приготовление чистящего раствора:

■ Разведите порошковое моющее средство в 200 мл чуть тёплой воды: размешивайте раствор ложкой до полного растворения порошка.

### Проведение очистки:



■ Поставьте ёмкость рядом с кофемашиной и опустите трубку подачи молока в раствор. Проследите за тем, чтобы трубка была погружена в чистящий раствор достаточно глубоко.

■ Подтвердите нажатием кнопки **OK**.

■ Следуйте дальнейшим указаниям на дисплее.

После промывания процесс очистки будет завершён.

### Обезжиривание заварного механизма и очистка внутреннего пространства

В зависимости от содержания масел в используемом сорте кофе заварной механизм может быстро засориться. Для получения ароматных кофейных напитков и безупречной работы кофемашины заварной механизм необходимо регулярно обезжиривать.

Для оптимальной очистки мы рекомендуем использовать таблетки для очистки Miele. Эти таблетки для удаления жира из заварного механизма разработаны специально для кофемашин Miele, поэтому при их использовании предотвращается косвенный ущерб.

Вы можете приобрести таблетки для очистки в интернет-магазине Miele, в сервисной службе или в точках продаж Miele.

### Сообщение на дисплее

После приготовления 200 напитков На дисплее появится Обезжир. заварн. механ..

■ Подтвердите нажатием кнопки *OK*.

Сообщение будет появляться с регулярными интервалами. Когда будет достигнуто максимально возможное число порций напитков, кофемашина будет заблокирована.

Вы можете выключить кофемашину, если в данный момент вы не хотите проводить программу чистки и ухода. Кофейные напитки вы сможете готовить снова только после обезжиривания заварного механизма.

### Обезжиривание заварного механизма после появления напоминания на дисплее

На дисплее появится сообщение Обезжиривание заварн. механизма, приготовление напитков невозможно.

На одну программу очистки вам понадобится 1 таблетка.

Программа чистки и ухода «Обезжиривание заварного механизма» длится ок. 10 мин.

Программа чистки и ухода не может быть прервана. Он должен быть проведён полностью.

■ Подтвердите нажатием кнопки *OK*.

Начинает выполняться программа чистки и ухода.


■ Следуйте указаниям на дисплее.

## Чистка и уход

### Очистка заварного механизма и внутреннего пространства

Для хорошего вкуса кофе и во избежание появления микробов один раз в неделю очищайте заварной механизм и внутреннее пространство прибора.

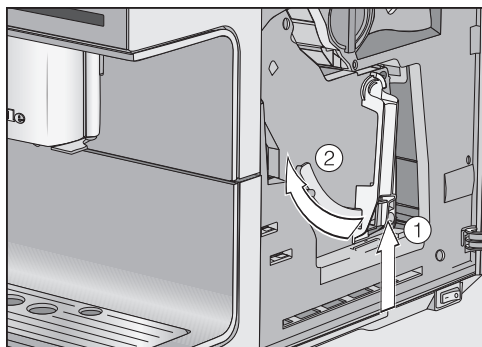
Для очистки заварного механизма понадобится 1 чистящая таблетка.

 Опасность для здоровья вследствие отсутствия очистки или её низкого качества.

Влажные остатки молотого кофе внутри прибора могут покрыться плесенью и представлять собой опасность для вашего здоровья.

Регулярно удаляйте остатки молотого кофе и очищайте внутреннее пространство прибора.

- Откройте дверцу прибора.



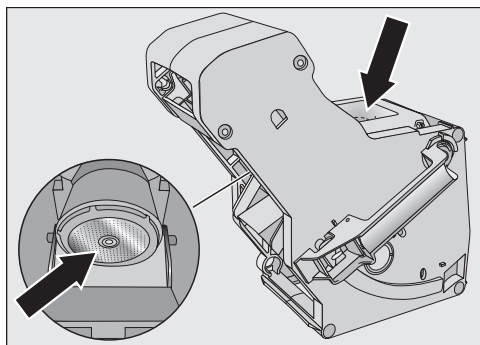
- Нажмите на кнопку, которая находится внизу на ручке заварного механизма ①, и поверните при этом ручку влево ②.

Если вы извлекли заварной механизм, **не** изменяйте положение его ручки. В противном случае заварной механизм больше не получится вставить.

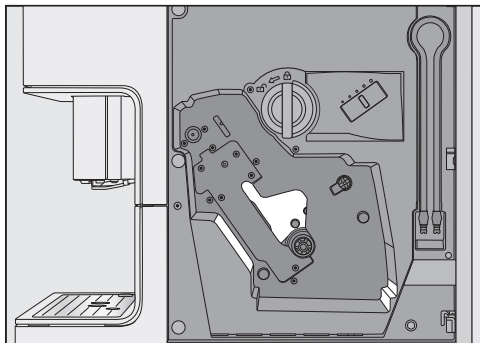
- Аккуратно извлеките заварной механизм из кофемашины.

На подвижные детали заварного механизма нанесена специальная смазка. Моющие средства могут повредить заварной механизм. Очищайте заварной механизм только вручную тёплой водой **без использования моющих средств.**

- Очистите заварной механизм **вручную под струёй тёплой воды** без использования моющих средств.



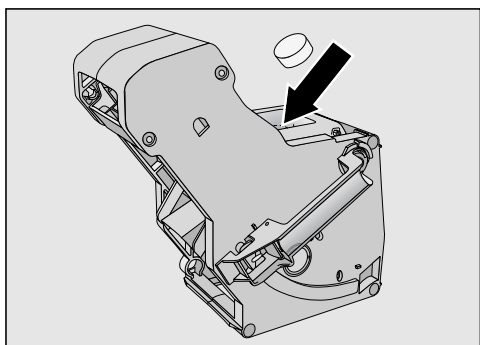
- Удалите остатки кофе с обоих ситечек (см. стрелки).
- Высушите воронку, чтобы молотый кофе не прилипал к её поверхности при последующем приготовлении кофе.



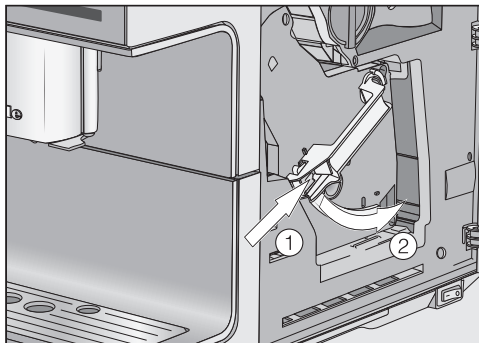
- Очистите внутреннее пространство кофемашины. Следите за тем, чтобы участки, выделенные на рисунке светлым оттенком, очищались особенно тщательно.

**Совет:** Удалите засохшие остатки молотого кофе пылесосом.

На дисплее появится: Установить заварной механизм вместе с таблеткой в прибор



- Положите таблетку для очистки сверху в заварной механизм (стрелка).
- Задвиньте заварной механизм с таблеткой для очистки прямо в кофемашину.



- Нажмите на кнопку, которая находится внизу на ручке заварного механизма ①, и поверните при этом ручку вправо ②.

Ручка фиксируется со щелчком.

- Закройте дверцу прибора.
- Следуйте дальнейшим указаниям на дисплее.

После промывания процесс очистки будет завершён. Вы можете снова готовить напитки.

# Чистка и уход

## Очистка прибора от накипи

Опасность повреждений вследствие разбрызгивания раствора для удаления накипи.

Могут быть повреждены деликатные поверхности и/или полы из натуральных материалов.

В случае появления брызг при удалении накипи удаляйте их сразу же.

При использовании кофемашины в ней образуется накипь. Скорость образования накипи в приборе зависит от жёсткости используемой воды. Необходимо регулярно удалять накипь.

Прибор поможет вам провести очистку от накипи. На дисплее появляются разные сообщения, например, от вас потребуется очистить от содержимого поддон для жидкости или наполнить ёмкость для воды.

Очистка от накипи является **обязательной** и длится примерно 25 мин.

Кофемашина своевременно оповещает вас сообщением на дисплее о том, что пора провести очистку от накипи. На дисплее появится Процессов до очистки прибора от накипи: 50. Кофемашина показывает оставшееся до очистки от накипи число процессов при приготовлении напитков.

■ Подтвердите нажатием кнопки *OK*.

Если число оставшихся процессов равно 0, то кофемашина будет заблокирована.

На дисплее появится Удалить накипь.

Если вы не хотите удалять накипь в приборе сейчас, выключите кофемашину. Вы сможете снова готовить напитки после удаления накипи из кофемашины.

## Удаление накипи по требованию на дисплее


На дисплее появится: Удалить накипь.

Процесс очистки от накипи не может быть прерван. Он должен быть проведён полностью.

■ Подтвердите нажатием кнопки *OK*.

Процесс начинается.

■ Следуйте указаниям на дисплее.

Когда на дисплее появится Наполнить емк. для воды средством для удаления накипи и чуть теплой водой до отметки  и вставить в прибор, действуйте следующим образом.

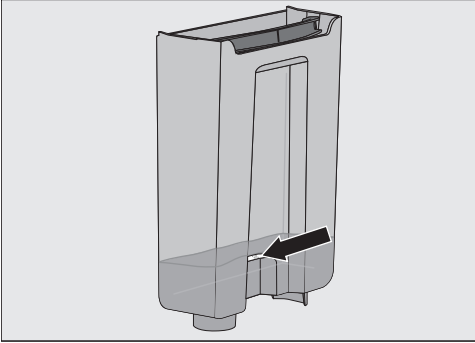
## Приготовление раствора для очистки от накипи


Для оптимальной очистки от накипи мы рекомендуем использовать таблетки Miele для удаления накипи. Эти таблетки были разработаны специально для кофемашин Miele.

Другие средства для удаления накипи, которые, помимо лимонной кислоты, содержат другие кислоты и/или иные нежелательные компоненты, например хлориды, могут вызвать повреждения прибора. Кроме того, из-за несоблюдения концентрации раствора для удаления накипи не гарантирована эффективность очистки.



Вы можете приобрести таблетки Miele для удаления накипи в интернет-магазине Miele, в сервисной службе или в точках продаж Miele.





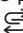
- Наполните ёмкость для воды до отметки для удаления накипи  чуть тёплой водой.
- Положите **1** таблетку для удаления накипи в ёмкость для воды.

Следите за соблюдением пропорций при размешивании средства. Важно, чтобы ёмкость была наполнена водой в нужном количестве. В противном случае процесс очистки от накипи будет преждевременно прерван.

### Проведение очистки от накипи

- Снова вставьте ёмкость для воды.
- Следуйте дальнейшим указаниям на дисплее.

Когда на дисплее появится  Ополоснуть ёмкость для воды и наполнить до отметки  свежей водой:

- Тщательно ополосните ёмкость для воды чистой водой. Проследите за тем, чтобы в ёмкости для воды **не было** остатков средства для удаления накипи.
- Налейте до отметки для удаления накипи  чистую питьевую воду.

После промывания процесс удаления накипи завершён. Вы можете снова готовить напитки.

## Что делать, если ...

Вы можете самостоятельно устранить большинство неполадок, возникающих при ежедневной эксплуатации прибора. Во многих случаях это позволит сэкономить время и денежные средства, так как не придётся вызывать специалиста сервисной службы.

На сайте [www.miele.com/service](http://www.miele.com/service) вы найдёте информацию, как можно самостоятельно исправить неполадки.

Приведённые ниже таблицы помогут найти причины возникновения неисправности или ошибки и устранить их.

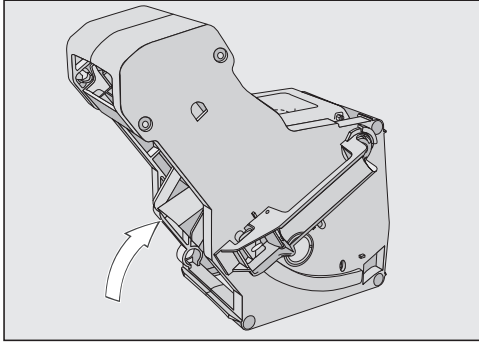
### Сообщения на дисплее

Сообщения о неполадках следует подтверждать с помощью *OK*. Это означает, что даже если неполадка устранена, сообщение может повторно появиться на дисплее.

Следуйте указаниям на дисплее, чтобы устранить неполадку.

Если сообщение о неполадке появляется снова, вызовите сервисную службу.

Проблема	Причина и устранение
<b>F1, F2, F80, F82</b>	Имеется внутренняя неполадка. ■ Выключите кофемашину кнопкой Вкл/Выкл ①. Подождите прим. 1 час, прежде чем снова включить прибор.
<b>F41, F42, F74, F77, F225, F226, F235, F236</b>	Имеется внутренняя неполадка. ■ Выключите кофемашину кнопкой Вкл/Выкл ①. Подождите примерно 2 минуты, прежде чем снова включить прибор.

Проблема	Причина и устранение
<p><b>F73 или</b>                      Проверить заварной механизм</p>	<p>Заварной механизм не может вернуться в исходное положение.</p> <ul style="list-style-type: none"> <li>■ Выключите кофемашину кнопкой Вкл/Выкл ①.</li> <li>■ Выньте и очистите заварной механизм.</li> </ul>  <ul style="list-style-type: none"> <li>■ Сдвиньте деталь для выброса кофе в заварном механизме в основное положение.</li> <li>■ Не вставляйте заварной механизм. Закройте дверцу прибора и включите кофемашину кнопкой «Вкл/Выкл» ①.</li> </ul> <p>Привод заварного механизма приводится в действие и занимает основное положение.</p> <ul style="list-style-type: none"> <li>■ Когда появится сообщение Вставить заварной механизм, снова вставьте заварной механизм в прибор. Закройте дверцу прибора.</li> </ul> <p>Если сообщение появится повторно, уменьшите количество молотого кофе и/или выберите меньшую степень помола. Некоторые сорта кофе занимают гораздо больший объём в молотом виде.</p>

## Что делать, если ...


Проблема	Причина и устранение
F233	<p>Датчик определения края чашки не установлен или установлен неправильно. Крышка из нержавеющей стали центральной насадки была смонтирована неправильно, например, она слегка наклонена вперёд. Во время перемещения центральной выпускной насадки вверх датчик края чашки срабатывает, например при касании края чашки, при этом датчик теряет своё начальное положение.</p> <ul style="list-style-type: none"><li>■ Подтвердите сообщение, нажав <i>OK</i>.</li><li>■ Выключите кофемашину кнопкой Вкл/Выкл ①. Подождите примерно 2 минуты, прежде чем снова включить прибор.</li><li>■ Переустановите датчик края чашки.</li><li>■ Снова наденьте крышку из нержавеющей стали. Проследите за тем, чтобы крышка была закрыта ровно.</li></ul>

## Некорректная работа кофемашины

Проблема	Причина и устранение
После включения кофемашины подсветка остается выключенной.	Подсветка выключена. ■ Включите подсветку (см. главу «Установки – Освещение»).
	Система освещения неисправна. ■ Обратитесь в сервисную службу.
Дисплей остаётся тёмным, когда кофемашина включается кнопкой Вкл/Выкл ①.	Просто коснуться кнопки Вкл/Выкл ① недостаточно. ■ Коснитесь углубления кнопки Вкл/Выкл ① и удерживайте палец не менее 3 секунд.
	Сетевая вилка неправильно вставлена в розетку. ■ Вставьте сетевую вилку в розетку.
	Сработала автоматика защиты в распределительного щита из-за неисправности кофемашины, домашней электропроводки или другого прибора. ■ Выньте сетевую вилку кофемашины из розетки. ■ Вызовите квалифицированного электрика или специалиста сервисной службы.
Кофемашина внезапно выключается.	Предварительно установленное время выключения по умолчанию (20 минут) или запрограммированное время выключения истекло. ■ При необходимости установите время выключения снова (см. главу «Установки – Таймер»).
	Сетевая вилка неправильно вставлена в розетку. ■ Вставьте сетевую вилку в розетку.
Кофемашина включена. Неожиданно выключается подсветка прибора.	Если кофемашина некоторое время не использовалась, то подсветка автоматически выключается. Вы не можете изменить автоматическое время выключения прибора.
Сенсорные кнопки не реагируют. Кофемашиной невозможно управлять.	Имеется внутренняя неполадка. ■ Прекратите подачу тока, вынув сетевую вилку кофемашины из розетки или выключив предохранитель на распределительном щите.

## Что делать, если ...

Проблема	Причина и устранение
<p><b>Кофемашина не включается, хотя установка таймера</b> Включить в активирована.</p>	<p>Активирована блокировка запуска.</p> <ul style="list-style-type: none"> <li>■ Деактивируйте блокировку запуска.</li> </ul> <p>Не были выбраны дни недели и/или не был активирован таймер.</p> <ul style="list-style-type: none"> <li>■ Проверьте настройки таймера и измените их при необходимости.</li> </ul> <p>После автоматического включения прибор три раза подряд не использовался (режим отпуска).</p> <ul style="list-style-type: none"> <li>■ Включите прибор и приготовьте какой-либо напиток.</li> </ul>
<p><b>Появляется сообщение</b> Наполнить ёмкость для воды и вставить в прибор, <b>хотя ёмкость для воды наполнена и вставлена в прибор.</b></p>	<p>Ёмкость для воды неправильно расположена в приборе.</p> <ul style="list-style-type: none"> <li>■ Выньте ёмкость для воды и вставьте её снова.</li> <li>■ При необходимости очистите поверхность под ёмкостью для воды.</li> </ul> <p>При удалении накипи ёмкость была неправильно наполнена и вставлена.</p> <ul style="list-style-type: none"> <li>■ Наполните ёмкость до отметки ☞ и снова начните процесс удаления накипи.</li> </ul>
<p><b>После включения появляется сообщение</b> Наполнить ёмкость для воды и вставить в прибор, <b>хотя ёмкость наполнена и вставлена. Прибор не промывается.</b></p>	<p>В кофемашине есть отложения накипи.</p> <ul style="list-style-type: none"> <li>■ Выключите кофемашину кнопкой Вкл/Выкл ①. Подождите прим. 1 час.</li> <li>■ Включите прибор снова. Как только отобразится Фаза нагрева, нажмите Техобслуж. и выберите затем Удалить накипь.</li> <li>■ Очистите кофемашину от накипи.</li> </ul>
<p><b>Появляется сообщение</b> Вставьте поддон для жидкости и сборный контейнер, <b>хотя обе детали установлены.</b></p> <p><b>Несмотря на то, что поддон для сбора жидкости пуст, на дисплее появляется</b> Очистите от содержимого поддон для жидкости и сборный контейнер.</p>	<p>Поддон установлен неправильно, поэтому он не определяется сенсором.</p> <ul style="list-style-type: none"> <li>■ Смотря по обстоятельствам, очистите от содержимого поддон для сбора жидкости и сборный контейнер.</li> <li>■ Снова соберите все детали и задвиньте поддон для жидкости до упора в кофемашину.</li> </ul>

Проблема	Причина и устранение
<p><b>Сборный контейнер полон, хотя поддон для жидкости и сборный контейнер опорожняются после каждого оповещения на дисплее.</b></p>	<p>Возможно поддон для жидкости был выдвинут без опорожнения сборного контейнера.</p> <p>При выдвигании поддона для жидкости, внутренний счётчик для опорожнения сборного контейнера сбрасывается.</p> <ul style="list-style-type: none"> <li>■ Когда вы выдвигаете поддон для жидкости, всегда опорожняйте сборный контейнер.</li> </ul>
	<p>Некоторые виды зёрен во время измельчения производят очень большой объем молотого кофе, и, соответственно, спрессовывается больше кофейного жмыха («кофейные шайбы»).</p> <ul style="list-style-type: none"> <li>■ При необходимости выберите нужное количество молотого кофе и степень помола.</li> <li>■ Опорожняйте сборный контейнер чаще, чем отображается на дисплее.</li> </ul>
<p><b>Заварной механизм кофемашины не вынимается.</b></p>	<p>Заварной механизм не находится в основной позиции, так как, например, во время процесса помола или заваривания открывалась дверца прибора.</p> <ul style="list-style-type: none"> <li>■ При необходимости поверните ручку заварного механизма обратно в исходное положение. Закройте дверцу прибора.</li> <li>■ Выключите кофемашину кнопкой Вкл/Выкл .</li> <li>■ Прекратите подачу тока, вынув сетевую вилку кофемашины из розетки или выключив предохранитель.</li> <li>■ Подождите прим. 1 минуту, прежде чем снова подключать кофемашину к электросети и включать.</li> </ul> <p>Привод заварного механизма приводится в действие и занимает основное положение.</p> <ul style="list-style-type: none"> <li>■ При необходимости повторите эти этапы ещё раз.</li> </ul>

## Что делать, если ...

Проблема	Причина и устранение
<p><b>Из центральной насадки не течёт кофейный напиток.</b>  <b>Или напиток вытекает только из одной выпускной форсунки.</b></p>	<p>Центральная насадка засорена.</p> <ul style="list-style-type: none"> <li>■ Промойте кофейные трубки (см. главу «Чистка и уход – промывание прибора»).</li> </ul> <p>Если после этого кофейный напиток всё ещё не будет вытекать или будет вытекать только с одной стороны,</p> <ul style="list-style-type: none"> <li>■ Разберите центральную насадку и тщательно очистите все детали.</li> <li>■ При сборке обратите внимание на правильное выполнение монтажа.</li> </ul>
<p><b>Из центральной выпускной насадки не выходит ни молоко, ни молочная пенка.</b></p>	<p>Трубка подачи молока закупорена.</p> <ul style="list-style-type: none"> <li>■ Тщательно очистите центральную насадку и трубку подачи молока щёткой.</li> </ul>
<p><b>Молоко брызгает при выдаче. Во время приготовления слышны шипящие звуки.</b>  <b>Несмотря на то, что должно выполняться приготовление молочной пенки, из центральной выпускной насадки течёт лишь горячее молоко.</b></p>	<p>Температура используемого молока слишком высокая. Только из холодного молока (&lt; 10 °С) вы можете приготовить хорошую молочную пенку.</p> <ul style="list-style-type: none"> <li>■ Проверьте температуру молока.</li> </ul> <p>Центральная насадка установлена неправильно и поэтому пропускает воздух. Или засорены выпускные форсунки.</p> <ul style="list-style-type: none"> <li>■ Проверьте, правильно ли собрана центральная выпускная насадка. Следите за тем, чтобы все детали были плотно соединены между собой.</li> <li>■ Очистите центральную насадку. Чтобы удалить загрязнения, «размочите» форсунки под проточной водой.</li> </ul> <p>Трубка подачи молока, соединительные детали или стальная трубка ёмкости для молока засорены.</p> <ul style="list-style-type: none"> <li>■ Тщательно очистите детали с помощью щётки.</li> </ul> <p>Паровая форсунка центральной насадки засорена.</p> <ul style="list-style-type: none"> <li>■ Очистите паровую форсунку щёткой (ширина макс. 1 см).</li> </ul>



Проблема	Причина и устранение
<b>Дисплей горит, но кофемашина не нагревается и не готовит напитки. Кофемашину нельзя выключить.</b>	Был активирован демо-режим для презентации кофемашины в торговом зале или выставочном помещении. ■ Деактивируйте демо-режим.

## Что делать, если ...

### Неудовлетворительный результат

Проблема	Причина и устранение
<b>Кофейный напиток недостаточно горячий.</b>	Чашка не была подогрета. Чем чашка меньше и толще её стенки, тем важнее предварительно нагреть чашку. ■ Предварительно подогревайте чашку, например, с помощью функции подогрева (в зависимости от модели).
	Установлена слишком низкая температура заваривания. ■ Установите более высокую температуру заваривания.
	Закупорены ситечки заварного механизма. ■ Выньте заварной механизм и очистите его вручную. ■ Очистите заварной механизм от кофейных масел.
<b>Время нагрева увеличивается. Расход воды неверен, производительность кофемашины снизилась. Напитки вытекают из центральной насадки очень медленно.</b>	В кофемашине есть отложения накипи. ■ Очистите кофемашину от накипи.
<b>Консистенция молочной пенки неудовлетворительная.</b>	Температура молока слишком высокая. Только из холодного молока (< 10 °C) вы можете приготовить хорошую молочную пенку. ■ Проверьте температуру молока в ёмкости для молока.
	Трубка подачи молока закупорена. ■ Очистите центральную насадку и трубку подачи молока щёткой.
<b>При помоле зёрен слышен более громкий звук, чем обычно.</b>	Контейнер для кофейных зёрен опустел во время помола. ■ Наполните контейнер свежими зёрнами кофе.
	В кофейных зёрнах могли оказаться посторонние примеси, например пластик или камешки. ■ Немедленно выключите кофемашину. Обратитесь в сервисную службу.

Проблема	Причина и устранение
<p><b>На кофейном напитке или эспрессо не образуется пенка.</b></p>	<p>Кофейные зёрна не свежие. При продолжительном хранении обжаренных кофейных зёрен в открытом виде из них постепенно выделяется двуокись углерода. Поэтому при приготовлении кофейного напитка не образуется пенка. Конечно, кофейные зёрна можно и дальше использовать.</p>
<p><b>У кофе некрепкий вкус. Кофейный жмых (порция кофейной гущи) в сборном контейнере имеет кашеобразную рассыпчатую консистенцию.</b></p>	<p>В кофемолку попадает недостаточное количество зерен, поэтому заваривается меньше молотого кофе. Вы используете зерновой кофе темной обжарки? Очень сильно обжаренный кофе часто содержит много масел, которые могут откладываться на стенках контейнера для зерен и мешать насыпанию зерен.</p> <ul style="list-style-type: none"> <li>■ Приготовьте кофейный напиток и наблюдайте за тем, как зерна кофе скользят вниз в контейнере.</li> <li>■ Очищайте контейнер для зерен чаще, если Вы используете кофе темной обжарки.</li> </ul> <p>По возможности попробуйте другой сорт кофе, который содержит меньше масел.</p>

# Сервисная служба и гарантия качества

На сайте [www.miele.kz/service](http://www.miele.kz/service) вы найдёте информацию, как можно самостоятельно исправить неполадки, а также информацию о запасных частях и принадлежностях от Miele.

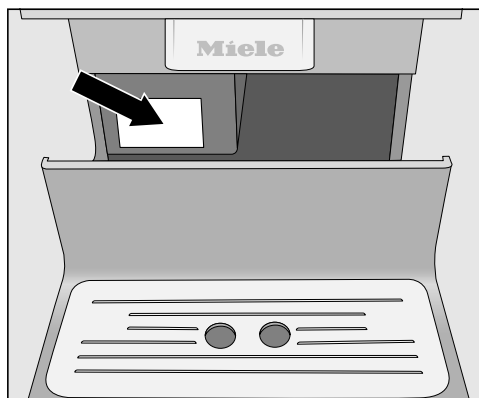
## Контактная информация для обращений в случае неисправностей

При возникновении неисправностей, которые вы не можете устранить самостоятельно, обращайтесь в сервисную службу Miele.

Вызвать специалиста сервисной службы Miele можно онлайн на сайте <https://www.miele.ru/domestic/service-enquiry-3117.htm>.

Контактные данные сервисной службы Miele указаны в конце данного документа.

Сообщите сервисной службе модель и фабричный номер прибора. Эти данные указаны на типовой табличке.



## Гарантия

Гарантийный срок составляет 2 года.

Подробную информацию об условиях гарантии Вы найдете в разделе «Гарантия качества товара».

## Документы соответствия

### Сертификат соответствия

ЕАЭС RU C-DE.АЯ46.В.30471/23 от 31.07.2023 действует до 30.07.2028

### Декларация о соответствии

ЕАЭС RU Д-DE.АЯ46.В.14083/20 с 25.02.2020 по 24.02.2025

Соответствует требованиям Технических регламентов Евразийского экономического союза (ранее Таможенного Союза) ТР ТС 004/2011 «О безопасности низковольтного оборудования» ТР ТС 020/2011 «Электромагнитная совместимость технических средств» ТР ЕАЭС 037/2016 «Об ограничении применения опасных веществ в изделиях электротехники и радиоэлектроники»

## Нижеследующая информация актуальна только для Украины:

соответствует требованиям «Технического регламента ограничения использования некоторых небезопасных веществ в электрическом и электронном оборудовании (2002/95/ЕС)»

Постановление Кабинета Министров Украины от 03.12.2008 № 1057

## Условия транспортировки

Прибор должен транспортироваться согласно манипуляционным знакам, указанным на упаковке. Не допускает-

ся подвергать прибор ударным нагрузкам при погрузочно-разгрузочных работах.

### **Условия хранения**

Прибор должен храниться в сухом и чистом помещении, при температуре в помещении от +5 до +35°C, не допускайте воздействия прямых солнечных лучей.

Срок хранения не установлен

Срок службы прибора 10 лет

### **Дата изготовления**

Дата изготовления указана на типовой табличке в формате месяц/год.

## Транспортировка

Если Вы не собираетесь пользоваться кофемашинной в течение некоторого времени или хотите произвести транспортировку на длительное расстояние, Вам необходимо подготовить прибор следующим образом:

- освободить от содержимого и очистить контейнер для зёрен
- вылить воду из емкости для воды и очистить её
- выпарить влагу из прибора
- очистить поддон для сбора жидкости и сборный контейнер
- надёжно упаковать

### Выпаривание воды

Прежде чем оставлять на хранение кофемашину на долгое время или транспортировать её — особенно при низких температурах — следует испарить влагу из трубок прибора.

Чтобы предотвратить повреждение прибора водой или морозом, при выпаривании из системы удаляется имеющаяся вода.

Отобразится меню Напитки.




Опасность получения ожогов и ошпаривания при контакте с насадками.

Горячий водяной пар может вызывать ожоги.

Не подставляйте никакие части тела под насадки, когда из них выйдут горячие жидкости или пар.

Не касайтесь никаких горячих деталей.

- Нажмите ↶.
- Нажмите Установки .
- Нажмите Сервис.
- Нажмите Выпаривание воды.
- Подтвердите с помощью да.
- Следуйте указаниям на дисплее.

Когда дисплей погаснет, выпаривание воды будет окончено.

- Очистите поддон для сбора жидкости и сборный контейнер.

### Упаковка

Упаковывайте исключительно чистый и сухой прибор. Остатки молотого кофе могут царапать поверхности. Кроме того, остатки кофе, молока и воды могут способствовать появлению микробов.

Упаковывайте кофемашину только в оригинальную упаковку.

Вложите инструкцию по эксплуатации в коробку. Так она будет под рукой, когда вы снова захотите воспользоваться кофемашинной.

Вы можете приобрести эту продукцию и другие принадлежности в интернет-магазине [www.miele-shop.ru](http://www.miele-shop.ru), сервисной службе Miele или в точках продаж Miele.

- **Универсальная салфетка из микрофибры**  
для удаления следов от пальцев и легких загрязнений
- **Чистящее средство для трубок подачи молока**  
для очистки системы подачи молока
- **Таблетки Miele для очистки от кофейных масел**  
для обезжиривания заварного механизма
- **Таблетки от накипи**  
для очистки от накипи трубок подачи воды
- **Кофейник CJ JUG 1,0 л**  
Термос-кофейник для кофе или чая (функция «Кофейник»/«Чайник»)

## Экономия электроэнергии

---

**Следующие рекомендации позволят вам экономить электроэнергию и денежные средства, а также бережно относиться к окружающей среде.**

- Пользуйтесь кофемашиной в режиме Eco (предварительно установлен).
- Выбирайте пониженную яркость подсветки или откажитесь от подсветки у включённого прибора.
- Отключите время выключения подсветки у выключенного прибора.
- Выключите индикацию текущего времени.
- Если вы изменяете заводские установки для таймера, то энергопотребление кофемашины может повыситься.

На дисплее появится сообщение:  
Эта установка вызывает повышение расхода электроэнергии.

- Если вы не пользуетесь кофемашиной, выключайте её кнопкой «Вкл/Выкл» ①.
- Измените настройку таймера «Выключить через» на 20 минут. После этого кофемашина будет выключаться через 20 минут после последнего приготовления напитков или касания сенсорной кнопки.
- Если вы редко подогреваете чашки, выключите подогреваемую подставку для чашек. Вместо этого вы можете подогревать чашки с помощью горячей воды.



## Подключение к источнику электропитания

Перед подключением прибора обязательно сравните параметры подключения (напряжение и частоту) на типовой табличке с параметрами электро-сети.

Эти данные обязательно должны совпадать во избежание повреждения кофемашины. В случае сомнений проконсультируйтесь со специалистом по электромонтажу.

Необходимые параметры подключения приведены на типовой табличке. Если вы извлечёте поддон для сбора жидкости, то увидите типовую табличку слева.

В комплект поставки прибора входит кабель питания от сети 50 Гц 220–240 В.

Подключайте кофемашину только к правильно смонтированной розетке с защитным контактом. Подключение должно осуществляться только к стационарной электропроводке с заземлением, выполненной согласно нормам VDE 0100.

Номинал применяемого предохранителя должен быть не менее 10 А.

Розетка должна по возможности располагаться близко к прибору и быть легко доступной.

Не подключайте кофемашину к электросети с помощью многорозеточных переходников или удлинителей. Они не обеспечивают необходимую безопасность (опасность пожара).

Возможна периодическая или продолжительная эксплуатация прибора от автономного или не синхронизированного с сетью электроснабжающего оборудования (например, автономные сети, резервные системы). Важным условием для эксплуатации

в данном случае является соответствие энергоснабжающей системы требованиям EN 50160 или аналогичного стандарта.

Эффективность и принцип действия защитных мер, предусмотренных в домашней электропроводке и данном приборе Miele, должны гарантироваться в том числе при эксплуатации в автономном режиме и режиме без синхронизации сети. В противном случае при установке их следует заменить на равнозначные. Как описывается, например, в последней редакции правил VDE-AR-E 2510-2.

Нельзя использовать кофемашину вместе с так называемыми **энерго-сберегающими вилками/розетками**. При этом подача энергии в прибор сокращается, а сама розетка перегревается.

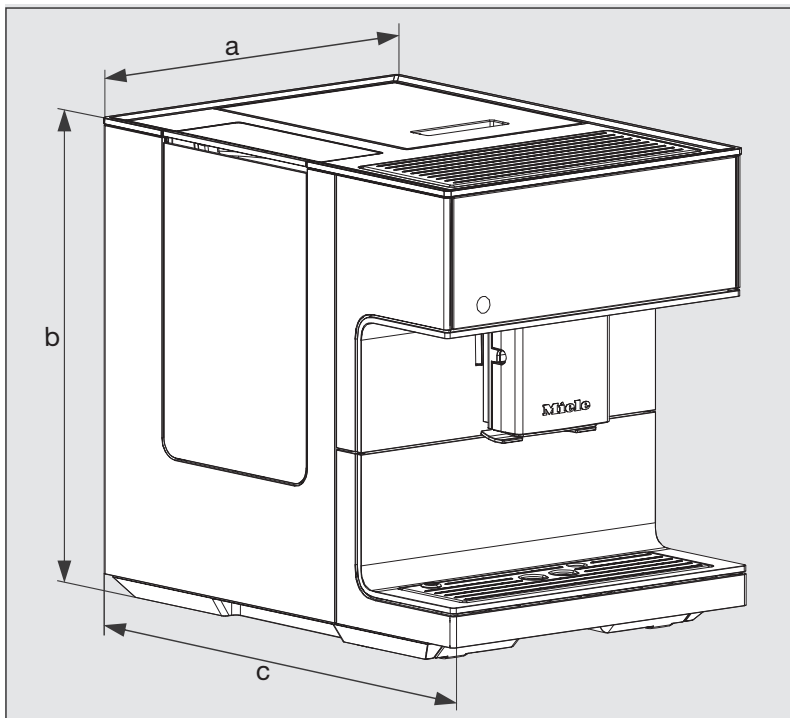
При повреждении сетевого кабеля его замену должен выполнять только квалифицированный специалист-электрик.

Если параметры электросети или электропроводка не соответствует данным требованиям, обратитесь в обслуживающую организацию вашего домовладения.

**ПОМНИТЕ!** Подключение к сети без защитного заземления может привести к поражению электрическим током и к неисправностям в приборе.

## Размеры прибора

---



**a = 311 mm**

**b = 397 mm**

**c = 445 mm**

## Технические характеристики

Потребление электроэнергии в режиме ожидания:	< 0,4 Вт
Потребление электроэнергии при подключении к сети:	< 0,9 Вт
Давление насоса:	макс. 15 бар
Проточный нагреватель:	1 термоблок из нержавеющей стали
Размеры прибора (Ш x В x Г):	311 x 397 x 445 мм
Вес нетто:	13 кг
Длина сетевого кабеля:	120 см
Вместимость ёмкости для воды:	2,2 л
Вместимость контейнера для кофейных зёрен:	ок. 500 г
Вместимость ёмкости для молока:	0,5 л
Вместимость поддона для жидкости:	0,8 л
Вместимость сборного контейнера:	макс. 16 порций кофейной гущи
Центральная насадка:	регулируемая по высоте в диапазоне 80-160 мм
Кофемолка:	конусная мельница из стали
Степень помола:	регулировка по 5 ступеням
Порция молотого кофе:	макс. 12 г
Диапазон частот:	2,400–2,4835 ГГц
Макс. излучаемая мощность	< 100 мВт

## Заявление о соответствии

---

Настоящим компания Miele заявляет, что эта кофемашина соответствует директиве 2014/53/ЕС.

Полный текст заявления о соответствии товара требованиям ЕС можно найти на одном из следующих интернет-сайтов:

- Продукты, Скачать, на [www.miele.de](http://www.miele.de)
- Сервис, Запрос информации, Инструкции по эксплуатации на <https://www.miele.kz/domestic/customer-information-385.htm#p510> с указанием названия прибора или заводского номера.

## Уважаемый покупатель!

Гарантийный срок на бытовую технику, ввезенную на территорию страны приобретения через официальных импортеров составляет 24 месяца, при условии использования изделия исключительно для личных, семейных, домашних и иных нужд, не связанных с осуществлением предпринимательской деятельности.

На аксессуары и запасные части, приобретаемые отдельно, не в составе основного товара, гарантийный срок не устанавливается.

Гарантийный срок исчисляется с даты передачи товара покупателю. Пожалуйста, во избежание недоразумений, сохраняйте документы, подтверждающие передачу товара (товарные накладные, товарные чеки и иные документы, подтверждающие передачу товара в соответствии с требованиями действующего законодательства) и предъявляйте их сервисным специалистам при обращении за гарантийным обслуживанием.

В течение гарантийного срока Вы можете реализовать свои права на безвозмездное устранение недостатков изделия и удовлетворение иных установленных законодательством требований потребителя в отношении качества изделия, при условии использования изделия по назначению и соблюдения требований по установке, подключению и эксплуатации изделия, изложенных в настоящей инструкции.

В случае выполнения подключения третьими лицами сохраняйте документы, свидетельствующие об оплате и выполнении услуг по установке и подключению.

Внимание! Каждое изделие имеет уникальный заводской номер. Заводской номер позволяет установить дату производства изделия и его комплектацию. Называйте заводской номер изделия при обращении в сервисную службу Miele, это позволит Вам получить более быстрый и качественный сервис.

В случае устранения сервисной службой Miele неполадок оборудования в период действия гарантийного срока посредством замены детали указанного оборудования, клиент обязан вернуть представителю сервисной службы демонтированную деталь по окончании ремонта (в момент устранения неполадки оборудования).

## **Сервисная служба Miele оставляет за собой право отказать в гарантийном обслуживании в случаях:**

- Обнаружения механических повреждений товара;
- Неправильного хранения и/или небрежной транспортировки;
- Обнаружения повреждений, вызванных недопустимыми климатическими условиями при транспортировке, хранении и эксплуатации;
- Обнаружения следов воздействия химических веществ и влаги;
- Несоблюдения правил установки и подключения;
- Несоблюдения требований инструкции по эксплуатации;
- Обнаружения повреждений товара в результате сильного загрязнения;
- Обнаружения повреждений в результате неправильного применения моющих средств и расходных материалов или использования не рекомендованных производителем средств по уходу;
- Обнаружения признаков разборки, ремонта и иных вмешательств лицами, не имеющими полномочий на оказание данных услуг;
- Включения в электрическую сеть с параметрами, не соответствующими ГОСТу, ДСТУ;
- Повреждений товара, вызванных животными или насекомыми;
- Противоправных действий третьих лиц;

## Гарантия качества товара

---

- Действий непреодолимой силы (пожара, залива, стихийных бедствий и т.п.);
- Нарушения функционирования товара вследствие попадания во внутренние рабочие объемы посторонних предметов, животных, насекомых и жидкостей.

### **Гарантийное обслуживание не распространяется на:**

- работы по регулировке, настройке, чистке и прочему уходу за изделием, оговоренные в настоящей Инструкции по эксплуатации;
- работы по замене расходных материалов (элементов питания, фильтров, лампочек освещения, мешков-пылесборников, и т.д.), оговоренные в настоящей Инструкции по эксплуатации.

### **Недостатками товара не являются:**

- запах нового пластика или резины, издаваемый товаром в течение первых дней эксплуатации;
- изменение оттенка цвета, глянца частей оборудования в процессе эксплуатации;
- шумы (не выходящие за пределы санитарных норм), связанные с принципами работы отдельных комплектующих изделий, входящих в состав товара:
  - вентиляторов
  - масляных/воздушных доводчиков дверей
  - водяных клапанов
  - электрических реле
  - электродвигателей
  - ремней
  - компрессоров
- шумы, вызванные естественным износом (старением) материалов:
  - потрескивания при нагреве/охлаждении
  - скрипы
  - незначительные стуки подвижных механизмов
- необходимость замены расходных материалов и быстроизнашивающихся частей, пришедших в негодность в результате их естественного износа.

### **Сервисные центры Miele**

Сервисная сеть Miele включает в себя собственные сервисные центры в Москве, Санкт-Петербурге, Киеве и Алматы, региональных сервисных специалистов Miele и партнерские сервисные центры в регионах. Со списком городов, в которых представлен сервис Miele, Вы можете ознакомиться на интернет-сайте компании:

- **для России:** [www.miele.ru](http://www.miele.ru)
- **для Украины:** [www.miele.ua](http://www.miele.ua)
- **для Казахстана:** [www.miele.kz](http://www.miele.kz)

В случае необходимости сервисной поддержки просим обращаться по телефонам “Горячей линии”, указанным на странице **Контактная информация о Miele**.

Производитель:

Миле & Ци. КГ, Карл-Миле-Штрассе, 29, 33332 Гютерсло, Германия  
Miele & Cie. KG, Carl-Miele-Straße 29, 33332 Gütersloh, Deutschland

Изготовлено на заводе:

Ойгстер / Фрисмаг АГ, Индустриштрассе 1, 8732 Нойхаус, Швейцария  
Eugster / Frismag AG, Industriestrasse 1, 8732 Neuhaus, Schweiz

Импортеры:

ТОО Миле  
Казахстан  
050060, г. Алматы,  
ул. Абиша Кекилбайулы, 34,  
БЦ «Capital Tower», офис 11-02  
Тел. (727) 313 23 00  
8-800-080-53-33  
Факс (727) 311 10 42  
E-mail: info@miele.kz  
Internet: www.miele.kz

ООО «Миле»  
ул. Жилинская 48, 50А  
01033 Киев, Украина  
Телефон: + 38 (044) 496 0300

E-mail: info@miele.ua  
Internet: www.miele.ua



**EAC**

СМ 7350 (тип 503)

ru-KZ

M.-Nr. 12 345 530 / 02