

## Uputstvo za upotrebu i montažu Aspirator



Pročitajte **obavezno** ovo uputstvo za upotrebu i montažu pre instalacije i puštanja u rad. Tako ćete zaštititi sebe i izbeći oštećenja.

# Sadržaj

---

<b>Sigurnosna uputstva i upozorenja</b> .....	<b>4</b>
<b>Održivost i zaštita životne sredine</b> .....	<b>11</b>
<b>Upoznavanje</b> .....	<b>12</b>
Pregled aspiratora .....	12
Komponente.....	13
Filter za masnoću.....	13
Ugljeni filter.....	13
Osvetljenje površine za kuanje.....	13
Funkcije .....	14
Nivoi snage ventilatora.....	14
Powermanagement .....	14
<b>Rukovanje</b> .....	<b>15</b>
Uključivanje ventilatora.....	15
Biranje nivoa snage .....	15
Naknadni rad .....	15
Isključivanje ventilatora .....	15
Uključivanje/isključivanje osvetljenja površine za kuanje .....	15
<b>Prilagođavanje podešavanja</b> .....	<b>16</b>
Isključivanje / uključivanje funkcije Powermanagement .....	16
Sigurnosno isključivanje.....	16
<b>Saveti za uštedu energije</b> .....	<b>17</b>
<b>Čišćenje i održavanje</b> .....	<b>18</b>
Čišćenje kućišta.....	18
Filter za masnoću .....	18
Zamena filtera za masnoću .....	19
Filter za mirise.....	19
Odlaganje filtera za mirise .....	19
<b>Servisna služba</b> .....	<b>20</b>
Kontakt za prijavu smetnji .....	20
Pozicija natpisne pločice sa oznakom tipa.....	20
Garancija.....	20
<b>Instalacija</b> .....	<b>21</b>
Pre instalacije.....	21
Instalacioni materijal .....	21
Dimenzije uređaja.....	22
Rastojanje između uređaja za kuanje i aspiratora (S) .....	23
Preporuke za montažu .....	24

## Sadržaj

---

Odvod vazduha .....	25
Nepovratna klapna.....	26
Kondenzat .....	26
Prigušivač zvuka .....	27
Električni priključak.....	28
<b>Tehnički podaci .....</b>	<b>29</b>

## Sigurnosna uputstva i upozorenja

Ovaj aspirator odgovara propisanim sigurnosnim odredbama. Neadekvatna upotreba međutim može da dovede do povreda kod osoba i oštećenja stvari.

Pažljivo pročitajte ovo uputstvo za upotrebu i montažu pre nego što aspirator pustite u rad. Ono sadrži važna uputstva za montažu, bezbednost, upotrebu i održavanje uređaja. Tako ćete zaštititi sebe i izbeći oštećenja na aspiratoru.

Prema standardu IEC 60335-1 Miele izričito ukazuje na to da se obavezno pročitaju i slede poglavlje o instalaciji uređaja, kao i sigurnosna uputstva i upozorenja.

Firma Miele ne može da bude odgovorna za oštećenja koja su nastala zbog nepoštovanja ovih uputstava.

Sačuvajte ovo uputstvo za upotrebu i montažu i prosledite ga eventualnom budućem vlasniku ovog uređaja.

### Namenska upotreba

- ▶ Ovaj aspirator je namenjen za upotrebu u domaćinstvu i u sredini sličnoj domaćinstvu.
  - ▶ Ovaj aspirator nije predviđen za upotrebu napolju.
  - ▶ Koristite aspirator isključivo u uslovima uobičajenim za domaćinstvo za usisavanje i pročišćavanje kuhinjskih isparenja, koja nastanu prilikom pripremanja jela.
- Svi ostali načini upotrebe nisu dozvoljeni.
- ▶ U sistemu sa kruženjem vazduha aspirator koji je iznad plinskog uređaja za kuvanje ne može da se koristi za ventilaciju prostora gde je postavljen. U vezi toga se raspitajte kod stručnjaka za gas.
  - ▶ Osobe, koje zbog svog fizičkog ili mentalnog stanja ili zbog svog neiskustva ili neznanja nisu u stanju da bezbedno rukuju ovim aspiratorom, ne smeju da ga koriste bez nadzora.
- Ove osobe smeju da koriste aspirator bez nadzora, samo ako im je objašnjeno kako mogu bezbedno da rukuju njim. One moraju da prepoznaju moguće opasnosti zbog pogrešnog rukovanja.

## Deca u domaćinstvu

- ▶ Decu koja imaju manje od 8 godina ne smete da puštate blizu aspiratora, osim ako ih stalno nadgledate.
- ▶ Deca koja imaju više od 8 godina smeju da koriste aspirator bez nadzora, samo ako im je objašnjeno kako mogu bezbedno da rukuju njime. Deca moraju biti u mogućnosti da prepoznaju i razumeju moguće opasnosti zbog pogrešnog rukovanja.
- ▶ Deca ne smeju da čiste ili održavaju aspirator bez nadzora.
- ▶ Nadgledajte decu, koja se zadržavaju u blizini aspiratora. Nikada nemojte da dozvolite deci da se igraju uređajem.
- ▶ Svetlo za osvetljenje površine za kuvanje je veoma intenzivno. Vodite računa da naročito bebe ne gledaju direktno u sijalice.
- ▶ Opasnost od gušenja. Prilikom igre deca bi mogla da se obmotaju materijalom za pakovanje (npr. folijom) ili da ga stave preko glave i da se uguše. Držite materijal za pakovanje van domašaja dece.

## Tehnička bezbednost

- ▶ Zbog nepravilne instalacije i održavanja ili popravki, za korisnika može nastati velika opasnost. Instalacione radove i radove na održavanju ili opravke smeju da vrše samo stručna lica koje je ovlastila firma Miele.
- ▶ Oštećenja na aspiratoru bi mogla da ugroze Vašu bezbednost. Prekontrolišite da li na njemu ima vidljivih oštećenja. Nikada ne uključujte oštećeni aspirator.
- ▶ Za električnu bezbednost aspiratora se garantuje samo ako je on priključen na propisno instaliran sistem sa zaštitnim provodnikom. Veoma je važno da postoji ovaj osnovni preduslov za bezbednost. U slučaju nedoumice Vaše kućne instalacije treba da prekontroliše stručni električar.
- ▶ Višestruke utičnice ili produžni kablovi ne garantuju potrebnu bezbednost (opasnost od požara). Ne priključujte aspirator na električnu mrežu na ovaj način.

## Sigurnosna uputstva i upozorenja

---

▶ Moguć je povremeni ili neprekidni režim rada u sistemu za snabdevanje energijom koji je nezavisan ili nije sinhronizovan sa mrežom (kao što su npr. izolovane mreže, rezervni sistemi). Preduslov za rad je da sistem za snabdevanje energijom bude u skladu sa specifikacijama standarda EN 50160 ili sličnim.

Mere zaštite koje su predviđene u kućnoj instalaciji i u ovom proizvodu kompanije Miele po svojoj funkciji i načinu rada takođe moraju biti osigurane u izolovanim uslovima rada ili u režimu rada koji nije sinhronizovan sa mrežom ili moraju biti zamenjene ekvivalentnim merama u instalaciji. Kao što je, na primer, opisano u aktuelnom izdanju VDE-AR-E 2510-2.

▶ Podaci o priključku (frekvencija i napon) na natpisnoj pločici aspiratora moraju obavezno da se podudaraju sa podacima za električnu mrežu kako ne bi došlo do oštećenja na aspiratoru.

Pre priključenja uporedite podatke o priključku. U slučaju nedoumice se raspitajte kod električara.

▶ Aspirator upotrebljavajte samo ako je montiran, da bi se osigurala bezbedna funkcija uređaja.

▶ Ovaj aspirator ne sme da se koristi na nestacioniranim mestima (npr. na brodovima).

▶ Dodirivanje priključaka pod naponom, kao i promene na električnim i mehaničkim delovima su opasni za Vas i mogu da prouzrokuju smetnje u funkciji aspiratora.

Kućište aspiratora otvarajte samo ukoliko je to opisano u delu koji se odnosi na montažu i čišćenje. Nikada ne otvarajte ostale delove kućišta.

▶ Prilikom instaliranja i održavanja kao i popravki aspirator mora da bude isključen iz električne mreže. On je isključen iz struje samo kada je ispunjen neki od sledećih uslova:

- osigurači u električnoj instalaciji su isključeni ili
- navojni ulošci osigurača u električnoj instalaciji su sasvim odvrnuti ili
- mrežni utikač (ako postoji) je izvučen iz utičnice. Pri tom ne vucite priključni provodnik, već sam utikač.

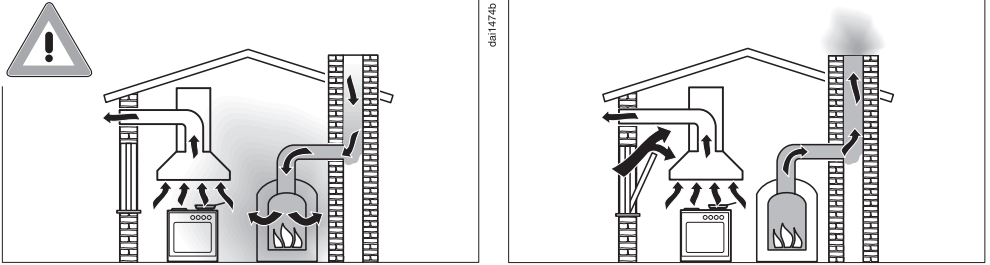
▶ Prava iz garancije se gube ukoliko bi aspirator popravljao servis koji nije ovlastila firma Miele.

▶ Oštećeni priključni provodnik smeju da zamene samo kvalifikovani stručnjaci.

# Sigurnosna uputstva i upozorenja

► Sijalice osvetljenja su fiksno instalirane. Zamenu sme da vrši isključivo stručno lice koje je ovlastila firma Miele ili Miele servis.

## Istovremeni rad sa uređajem za loženje koji zavisi od vazduha u prostoriji



**⚠** Opasnost od trovanja gasovima koji nastaju sagorevanjem. Prilikom istovremenog korišćenja aspiratora i uređaja za loženje koji zavisi od vazduha u prostoriji, u istoj prostoriji ili sistemu provetranja potreban je maksimalni oprez. Uređaji za loženje koji zavise od vazduha u prostoriji uzimaju vazduh za sagorevanje iz prostorije gde su postavljeni i sprovode otpadne gasove napolje kroz sistem otpadnih gasova (npr. kamin). To su npr. uređaji za grejanje na gas, ulje, drva ili ugalj, protočni bojleri, uređaji za grejanje vode, ploče za kuvanje ili rerne. Aspirator uzima vazduh iz kuhinje i okolnih prostorija. To važi za sledeće načine rada:

- sistem za odvod vazduha,
- sistem sa kruženjem vazduha sa kutijom za kruženje vazduha koja se nalazi izvan prostorije.

Bez dovoljnog dovoda vazduha nastaje potpritisak. Uređaj za loženje dobija premalo vazduha za sagorevanje. Sagorevanje je smanjeno.

Otrovni gasovi od sagorevanja bi mogli da se vrate iz dimnjaka ili odvodnog otvora u stambene prostorije.

Postoji opasnost po život.

## Sigurnosna uputstva i upozorenja

Bezopasno korišćenje uređaja je moguće, ako se prilikom istovremenog rada aspiratora i uređaja za loženje koji zavisi od vazduha u prostoriji, u sistemu provetranja ili u prostoriji dostigne potpritisak od najviše 4 Pa (0,04 mbar) i tako izbegne povratno usisavanje otpadnih gasova iz uređaja za loženje.

To može da se postigne, ako kroz otvore koji se ne zatvaraju, npr. vrata ili prozore, može da struji vazduh koji je potreban za sagorevanje. Pri tom treba obratiti pažnju na dovoljan poprečni presek otvora za dovod vazduha. Sama zidna kutija za dovod / odvod vazduha ne obezbeđuje po pravilu dovoljno snabdevanje vazduhom.

Prilikom procene mora uvek da se uzme u obzir celokupni sistem provetranja u stanu. Zbog toga se posavetujte sa nadležnim odžačarem.

Ako se aspirator koristi u sistemu sa kruženjem vazduha, pri čemu se vazduh vraća u prostoriju gde je aspirator postavljen, može istovremeno slobodno da radi i uređaj za loženje koji zavisi od vazduha u prostoriji.

### Pravilna upotreba

- ▶ Zbog otvorenog plamena postoji opasnost od požara. Nikada ne radite sa otvorenim plamenom ispod aspiratora. Tako je npr. zabranjeno flambiranje i pečenje na roštilju sa otvorenim plamenom. Uključen aspirator uvlači plamen u filter. Nataložena kuhinjska masnoća može da se zapali.
- ▶ Zbog jake toplote prilikom kuvanja na plinskoj ploči za kuvanje aspirator bi mogao da se ošteti.
  - Nikada ne ostavljajte plinsku ploču za kuvanje uključenu ukoliko na njoj nema posude za kuvanje. Isključite plinsku ploču čak i ako narkratko skinete posudu za kuvanje sa nje.
  - Odaberite posudu za kuvanje koja odgovara veličini polja za kuvanje.
  - Veličinu plamena regulišite tako da on ni u kom slučaju ne prelazi iznad posude za kuvanje.
  - Izbegavajte prekomerno zagrevanje posude za kuvanje (npr. prilikom kuvanja sa vokom).

- ▶ Kondenzovana voda može da prouzrokuje oštećenja zbog korozije na aspiratoru.  
Uključite aspirator uvek kada koristite uređaj za kuvanje da se na njemu ne bi sakupljala kondenzovana voda.
- ▶ Pregrejana ulja i masnoće mogu da se zapale i da na taj način zapale i aspirator.  
Nadgledajte lonce, tiganje i friteze, kada radite s uljima i masnoćama. I pečenje na električnim roštiljima mora stalno da bude pod kontrolom.
- ▶ Naslage masnoće i prljavštine štetno utiču na funkcionisanje aspiratora.  
Nikada ne upotrebljavajte aspirator bez filtera za masnoću da biste obezbedili čišćenje isparenja od kuvanja.
- ▶ Vodite računa o tome, da se aspirator jako zagreva tokom kuvanja zbog sve veće toplote.  
Kućište i filtere za masnoću dodirujte tek kada se aspirator bude ohladio.

### Stručna instalacija

- ▶ Obratite pažnju na podatke proizvođača Vašeg uređaja za kuvanje i da li je dozvoljeno njegovo korišćenje u kombinaciji sa aspiratorom.
- ▶ Aspirator ne sme da bude montiran iznad uređaja za loženje koji koristite čvrsta goriva.
- ▶ Ukoliko je rastojanje između uređaja za kuvanje i aspiratora nedovoljno, može doći do oštećenja aspiratora.  
Ukoliko proizvođač uređaja za kuvanje nije propisao veća sigurnosna rastojanja, između uređaja za kuvanje i donje ivice aspiratora treba se pridržavati rastojanja koja su navedena u poglavlju „Instalacija“.  
Ako ispod aspiratora treba da se koristi više različitih uređaja za kuvanje, za koje važe različita sigurnosna rastojanja, treba izabrati najveće navedeno sigurnosno rastojanje.
- ▶ Za pričvršćivanje aspiratora treba obratiti pažnju na podatke u poglavlju „Instalacija“.
- ▶ Delovi mogu imati oštre ivice i dovesti do povreda.  
Prilikom montaže nosite rukavice koje će pružiti zaštitu od posekotine.
- ▶ Za polaganje odvoda za vazduh se smeju koristiti samo cevi ili creva od nezapaljivog materijala. Ona se mogu nabaviti u specijalizovanoj prodavnici ili kod servisne službe.

## Sigurnosna uputstva i upozorenja

---

▶ Odvod vazduha ne sme da se sprovodi ni u dimnjak koji se koristi za odvod dima ili otpadnih gasova ni kroz okno koje služi za odvođenje vazduha iz prostorija gde su postavljena ložišta.

▶ Ako odlazni vazduh treba da prolazi kroz dimnjak za sprovođenje dima ili otpadnih gasova koji nije korišćen, onda treba da ispoštujete zakonske propise.

### Čišćenje i održavanje

▶ Postoji opasnost od požara ako čišćenje nije izvršeno prema instrukcijama iz uputstva za upotrebu.

▶ Para iz uređaja za čišćenje uz pomoć pare može da dospe do delova koji su pod naponom i da izazove kratki spoj.

Za čišćenje aspiratora ni u kom slučaju ne koristite uređaj za čišćenje uz pomoć pare.

### Dodatna oprema i rezervni delovi

▶ Koristite isključivo Miele originalni pribor. Ukoliko se dograđuju ili ugrađuju drugi delovi, gube se prava iz garancije, jemstvo i/ili odgovornost za uređaj.

▶ Firma Miele garantuje samo za originalne rezervne delove da će ispuniti zahteve o bezbednosti. Zamena neispravnih delova se sme vršiti samo ekvivalentnim delovima.

▶ Firma Miele Vam daje 15-godišnju, a najmanje 10-godišnju garanciju, na dostavljanje funkcionalnih rezervnih delova nakon prestanka proizvodnje serije Vašeg aspiratora.

## Odlaganje ambalaže

Ambalaža služi za rukovanje i štiti uređaj od oštećenja tokom transporta. Ambalažni materijali su odabrani sa stanovišta ekološke kompatibilnosti i tehnike odlaganja otpada i generalno se mogu reciklirati.

Recikliranjem ambalaže štede se sirovine. Koristite mesta za sakupljanje reciklabilnih materijala i opcije povrata za specifične materijale. Vaša Miele servisna služba će uzeti transportno pakovanje.

## Odlaganje starog uređaja

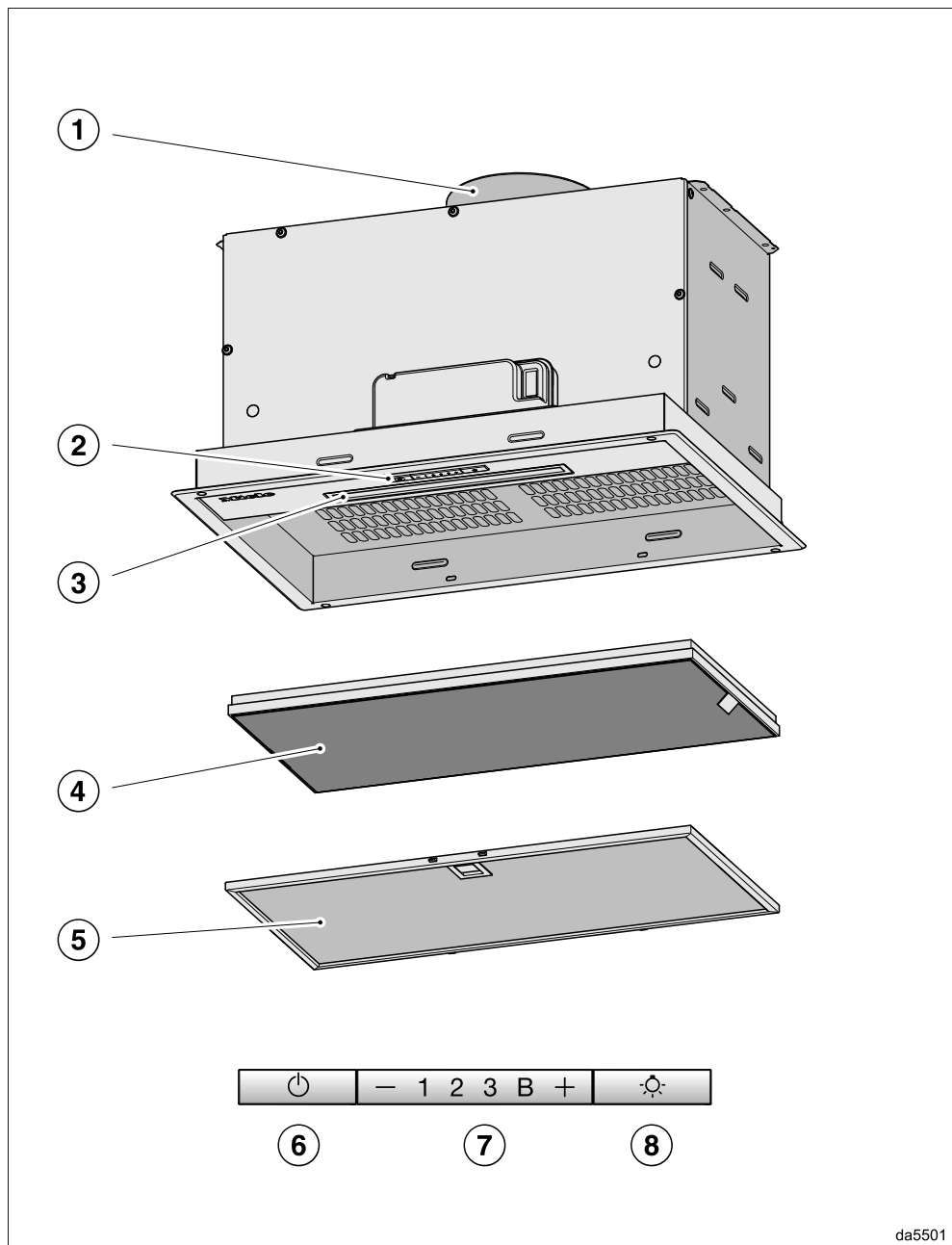
Električni i elektronski uređaji sadrže različite vredne materijale. Oni sadrže i određene supstance, smeše i komponente koje su bile neophodne za njihovo funkcionisanje i bezbednost. U kućnom otpadu, kao i prilikom nestručnog tretmana, one mogu imati štetan uticaj na ljudsko zdravlje i životnu sredinu. Zato nikada ne odlažite Vaš stari uređaj u kućni otpad.



Umesto toga koristite zvanična, uređena mesta za besplatno sakupljanje i preuzimanje, kao i recikliranje električnih i elektronskih uređaja u opštini, kod prodavaca ili firme Miele. Vi ste po zakonu lično odgovorni za brisanje eventualnih ličnih podataka na starom uređaju koji se odlaže. Zakonski ste u obavezi da uklonite iskorišćene baterije i akumulatore, kao i lampe, koji se mogu ukloniti bez uništavanja. Odnosite ih na odgovarajuće mesto za sakupljanje otpada gde se mogu besplatno odložiti. Pobrinite se da Vaš stari uređaj do uklanjanja čuvate tako da bude osiguran od pristupa dece.

# Upoznavanje

## Pregled aspiratora



da5501

- ① Nastavak za odvod vazduha  
Odlazni vazduh može alternativno da se provede nagore ili prema zadnjem delu.
- ② Elementi za rukovanje
- ③ Osvetljenje površine za kuvanje
- ④ Filter za mirise  
Pribor koji se naknadno kupuje za sistem sa kruženjem vazduha
- ⑤ Filter za masnoću
- ⑥ Taster za uključivanje i isključivanje ventilatora
- ⑦ Tasteri za podešavanje snage ventilatora
- ⑧ Taster za uključivanje i isključivanje osvetljenja površine za kuvanje

## Komponente

### Filter za masnoću

Metalni filter za masnoću za višekratnu upotrebu upija čvrste sastojke iz kuhinjske pare (masnoću, prašinu itd.) i tako sprečava prljanje aspiratora.



Opasnost od požara

Filter za masnoću sa previše masnoće je zapaljiv.

Redovno čistite filter za masnoću.

Zbog jako zaprljanog filtera za masnoću smanjuje se snaga usisavanja i usled toga se aspirator i kuhinja jako zaprljaju.

### Ugljeni filter

Kod sistema sa kruženjem vazduha osim filtera za masnoću mora da se postavi filter za mirise. On upija mirisne materije koje nastaju prilikom kuvanja.

Ugljeni filter možete da nabavite kao pribor koji se naknadno kupuje.

### Osvetljenje površine za kuvanje

Osvetljenje površine za kuvanje možete da uključite i isključite nezavisno od ventilatora.

# Upoznavanje

## Funkcije

### Sistem za odvod vazduha



Usisani vazduh se pročisti kroz filter za masnoću i sprovede napolje iz zgrade.

### Sistem sa kruženjem vazduha

(samo sa setom za pregrađivanje i filtrom za mirise kao priborom koji može da se kupi naknadno, vidi „Tehnički podaci“)



Usisani vazduh se pročisti kroz filter za masnoću i dodatno kroz filter za mirise. Vazduh se potom vraća u kuhinju.

### Ventilacija kuhinje

Pobrinite se da kuhinja bude dobro provetrena dok radi aspirator.

Kod sistema sa odvodom vazduha efikasnost aspiratora se poboljšava dolaznim vazduhom.

Kod sistema sa kruženjem vazduha vlaga koja nastane prilikom kuvanja ostaje u kuhinji. Provetranje pomaže da se odvede vlaga.

### Nivoi snage ventilatora

Za isparenja, mirise ili toplotu od manjeg do jačeg intenziteta na raspolaganju su vam nivoi snage od **1** do **3**.

U slučaju povećanja nivoa isparenja, mirisa ili toplote, povećajte nivo snage.

U slučaju privremenih, veoma jakih isparenja, mirisa ili toplote, npr. pri pečenju, na raspolaganju vam je Booster nivo **B**. Booster nivo se nakon 5 minuta automatski vraća na prethodni nivo.

### Powermanagement


Aspirator poseduje funkciju Powermanagement. Funkcija Powermanagement služi za uštedu energije. Ona vodi računa da se snaga ventilatora automatski smanji na manji stepen i isključi osvetljenje.

- Ako odaberete Booster stepen ventilatora, nakon 5 minuta se automatski prebaci na stepen 3.
- Sa stepena snage ventilatora 3, 2 ili 1 posle 2 sata smanjuje se za jedan stepen a zatim isključuje u intervalima od 30 minuta.
- Uključeno osvetljenje površine za kuvanje se automatski isključuje nakon 12 sati.

daj0494a

daj0494b

## Uključivanje ventilatora

- Pritisnite taster za uključivanje/isključivanje .

Ventilator se uključuje na stepen **2**.

## Biranje nivoa snage

- Izaberite željeni nivo snage pomoću tastera „-“ ili „+“.

## Uključivanje Booster stepena


Ventilator se nakon 5 minuta automatski vraća na nivo **3**.

## Naknadni rad

- Posle završetka kuvanja ostavite ventilator da radi još nekoliko minuta.


Vazduh u kuhinji se čisti od zaostale pare i mirisa. Izbegavaju se ostaci u aspiratoru i mirisi koji usled toga nastaju.

## Isključivanje ventilatora

- Isključite ventilator uz pomoć tastera za uključivanje/isključivanje .

Simbol  se gasi.

## Uključivanje/isključivanje osvetljenja površine za kuvanje

- Za uključivanje i isključivanje pritisnite taster za osvetljenje .



# Prilagođavanje podešavanja

---

## Isključivanje / uključivanje funkcije Powermanagement

Funkciju Powermanagement možete da deaktivirate.

Imajte na umu da zbog toga može doći do veće potrošnje energije.

- Ventilator i osvetljenje površine za kuvanje moraju pri tom da budu isključeni.
- Istovremeno pritisnite tastere „—“ i „+“ oko 10 sekundi, dok ne zasvetli indikator **1**.
- Zatim pritisnite jedan za drugim
  - taster za osvetljenje ,
  - taster „—“ i ponovo
  - taster za osvetljenje .


Ako je funkcija Powermanagement uključena, stalno svetle indikatori **1** i **B**. Ukoliko je ona isključena, indikatori **1** i **B** trepere.

- Za isključivanje funkcije Powermanagement pritisnite taster „—“.

Indikatori **1** i **B** trepere.

- Za uključivanje pritisnite taster „+“.

Indikatori **1** i **B** neprekidno svetle.



- Potvrdite ovaj postupak pritiskanjem tastera za uključivanje/isključivanje .

Sve kontrolne lampice se gase.

Ukoliko ovo ne potvrdite u roku od 4 minuta, zadržava se staro podešavanje.

## Sigurnosno isključivanje

Ukoliko je funkcija Powermanagement deaktivirana, uključeni aspirator se automatski isključuje posle 12 sati (ventilator i osvetljenje površine za kuvanje).

- Za ponovno uključivanje pritisnite taster za uključivanje/isključivanje  ili taster za osvetljenje .

Ovaj aspirator radi veoma efikasno i štedi energiju. Sledeće mere Vas podržavaju u štedljivom korišćenju:

- U toku kuvanja obezbedite dobro proventravanje kuhinje. Ukoliko tokom rada sistema za odvod vazduha ne dotiče dovoljno vazduha, aspirator ne radi efikasno i stvara se povećana buka prilikom rada uređaja.
- Kuvajte na što manjem stepenu snage. Manje isparenja znači manji stepen snage u radu aspiratora a time i manju potrošnju energije.
- Proverite odabrani stepen snage na aspiratoru. Često je dovoljan manji stepen snage. Booster stepen koristite samo kada je to potrebno.
- Ako se stvaraju jaka isparenja od kuvanja, na vreme uključite jači stepen. To je efikasnije nego da dužim radom aspiratora pokušavate da izvučete isparenja koja su se već proširila po kuhinji.
- Vodite računa da nakon kuvanja ponovo isključite aspirator.
- Redovno čistite ili zamenjujte filtere. Jako zaprljani filteri umanjuju učinak, povećavaju opasnost od požara i predstavljaju higijenski rizik.

# Čišćenje i održavanje

⚠ Isključite aspirator iz električne mreže pre svakog održavanja i nege (vidi poglavlje „Sigurnosna uputstva i upozorenja“).

## Čišćenje kućišta

- Sve površine i upravljačke elemente čistite sunderastom krpom, deterdžentom za pranje sudova i toplom vodom.
- Izvadite filter za masnoću i očistite dostupne delove kućišta od nakupljene masti. Na taj način ćete sprečiti opasnost od požara.
- Zatim te površine obrišite mekom krpom.

## Napomene za čišćenje kućišta

Neadekvatna sredstva za čišćenje mogu oštetiti površine.

Nemojte koristiti sledeća sredstva za čišćenje:

- Sredstva za čišćenje koja sadrže sodu, kiselinu, hlor ili rastvarače
- Abrazivna sredstva za čišćenje, kao npr. prašak ili kremu za ribanje, sunđere koji grebu, kao npr. sunđere za pranje lonaca ili korišćene sunđere koji još sadrže ostatke sredstava za ribanje

## Filter za masnoću

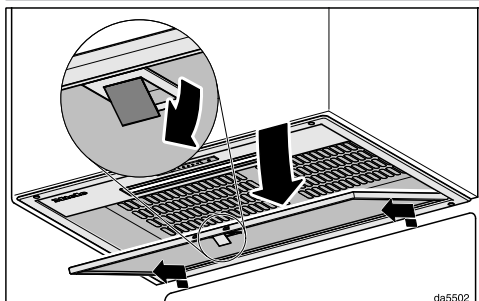
### Interval čišćenja filtera za masnoću

Filtere za masnoću čistite najkasnije svake 3–4 nedelje. Nakupljena masnoća se tokom dužeg perioda stvrdne i otežava čišćenje.

## Vađenje filtera za masnoću

⚠ Ukoliko filter padne, to može dovesti do oštećenja filtera i ploče za kuvanje.

Prilikom rukovanja držite filter čvrsto u ruci.



- Otvorite bravicu filtera za masnoću i izvadite filter za masnoću prema dole.

## Ručno čišćenje filtera za masnoću

- Filter za masnoću očistite četkicom za pranje sudova u toploj vodi, u koju ćete dodati blago sredstvo za ručno pranje sudova. Koristite sredstvo za ručno pranje sudova, koje nije koncentrovano.
- Nakon čišćenja, filtere za masnoću radi sušenja postavite na upijajuću podlogu.

## Napomene za ručno čišćenje

Redovna primena neadekvatnih sredstava za čišćenje može dovesti do oštećenja površina filtera.

Nemojte koristiti sledeća sredstva za čišćenje:

- Sredstva za čišćenje koja rastvaraju kamenac
- Prašak ili kremu za ribanje

- Agresivna univerzalna sredstva za čišćenje i sprejeve za rastvaranje masnoće
- Sprej za rerne

## Čišćenje filtera za masnoću u mašini za pranje sudova

- Ako je moguće, stavite filter za masnoću uspravno ili nagnuto u donju korpu. Vodite računa da prskalica može slobodno da se kreće.
- Koristite sredstvo za čišćenje u domaćinstvu.
- Izaberite program sa temperaturom od maksimalno 65°C.

## Napomene za čišćenje u mašini za pranje sudova

Filter za masnoću može postati neupotrebljivi zbog visokih temperatura, npr. zbog deformacije. Izaberite program koji ne prekoračuje preporučenu temperaturu.

Obratite pažnju na informacije u uputstvu za upotrebu mašine za pranje sudova.

U zavisnosti od sredstva za čišćenje, može doći do trajne promene boje unutrašnjih filterskih površina. To ne utiče na funkciju filtera za masnoću.

- Ponovo postavite filter za masnoću.

## Zamena filtera za masnoću

Redovna upotreba i čišćenje mogu dovesti do habanja površina filtera, npr. one mogu postati krte.

Ako primetite oštećenja, zamenite filter za masnoću.

Filter za masnoću možete da nabavite preko Miele servisne službe (pogledajte na kraju ovog uputstva za upotrebu) ili vašeg Miele specijalizovanog prodavca.

## Filter za mirise

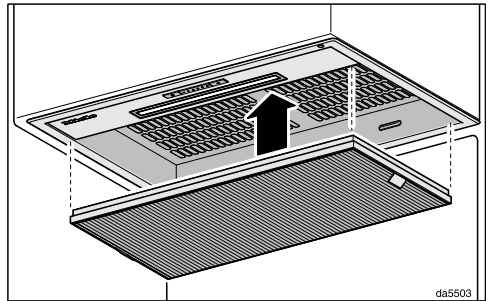
### Interval zamene ugljenog filtera

Ugljeni filter zamenite uvek kada on više ne upija dovoljno mirisne materije.

Preporučujemo zamenu ugljenog filtera najkasnije nakon 6 meseci.

### Postavljanje/zamena ugljenog filtera

- Uklonite filter za masnoću iz aspiratora.
- Uklonite ambalažu filtera za mirise.



- Ubacite filter za mirise u okvir i pritisnite.
- Ponovo postavite filter za masnoću.

### Odlaganje filtera za mirise

- Iskorišteni filter za mirise bacite u kućno smeće.

## Servisna služba

---

Na [www.miele.com/service](http://www.miele.com/service) ćete naći informacije o tome kako samostalno da otklonite smetnje, kao i informacije o Miele rezervnim delovima.

### Kontakt za prijavu smetnji

U slučaju smetnji koje ne možete da otklonite, obratite se npr. Vašem specijalizovanom Miele prodavcu ili Miele servisu.

Miele servis možete rezervisati putem interneta na <https://www.miele.rs/domacinstvo/servisni-upit-3147.htm>.

Podatke za kontakt Miele servisa ćete naći na kraju ovog dokumenta.

Servisu je potrebna identifikaciona oznaka modela i fabrički broj (fabr./SB/br.). Oba podatka ćete naći na natpisnoj pločici sa oznakom tipa.

### Pozicija natpisne pločice sa oznakom tipa


Natpisnu pločicu ćete naći kada izvadite filter za masnoću.

### Garancija

Garantni rok iznosi 2 godine.

Ostale informacije ćete naći u priloženim garantnim uslovima.

## Pre instalacije

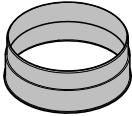
 Pre instalacije pročitajte sve informacije u ovom poglavlju kao i poglavlje „Sigurnosna uputstva i upozorenja“.

Aspirator je predviđen za ugradnju u višecijevne ormene, maske cevi za odvod isparavanja, kuhinjska ostrva.

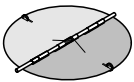
- Pre montaže proverite da li je gornja strana uređaja pristupačna posle ugradnje.

Ukoliko nije, montirajte **pre** ugradnje, kao što je opisano u daljem tekstu, cev za odvod vazduha i pripremite mrežni priključak.

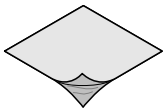
## Instalacioni materijal



**1 nastavak za odvod vazduha**  
za odvod vazduha Ø 150 mm



**1 nepovratna klapna**  
za ugradnju u izduvni nastavak na motornoj jedinici (ne kod sistema sa kruženjem vazduha).

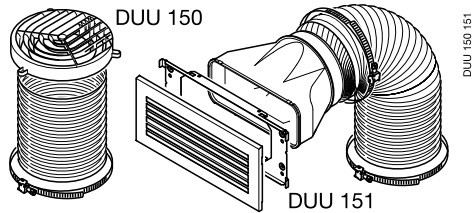


**Pokrivna folija**  
za zaptivanje kućišta



**Zavrtnji 3,5 x 16 mm** za pričvršćavanje aspiratora

Priloženi zavrtnji su pogodni za pričvršćivanje na masivno drveno dno ormara debljine najmanje 16 mm. Vodite računa da nosivost dna ormara bude dovoljna i trajna.



## Set za prepravku za sistem sa kruženjem vazduha

sadrži nastavak za usmeravanje vazduha, crevo i šelne za crevo (nije uključeno u isporuku, pribor koji može da se kupi naknadno, vidi "Tehnički podaci").



## Plan montaže

Pojedinačni koraci montaže su opisani u planu montaže.

04952511

DUU 150 151

065657780

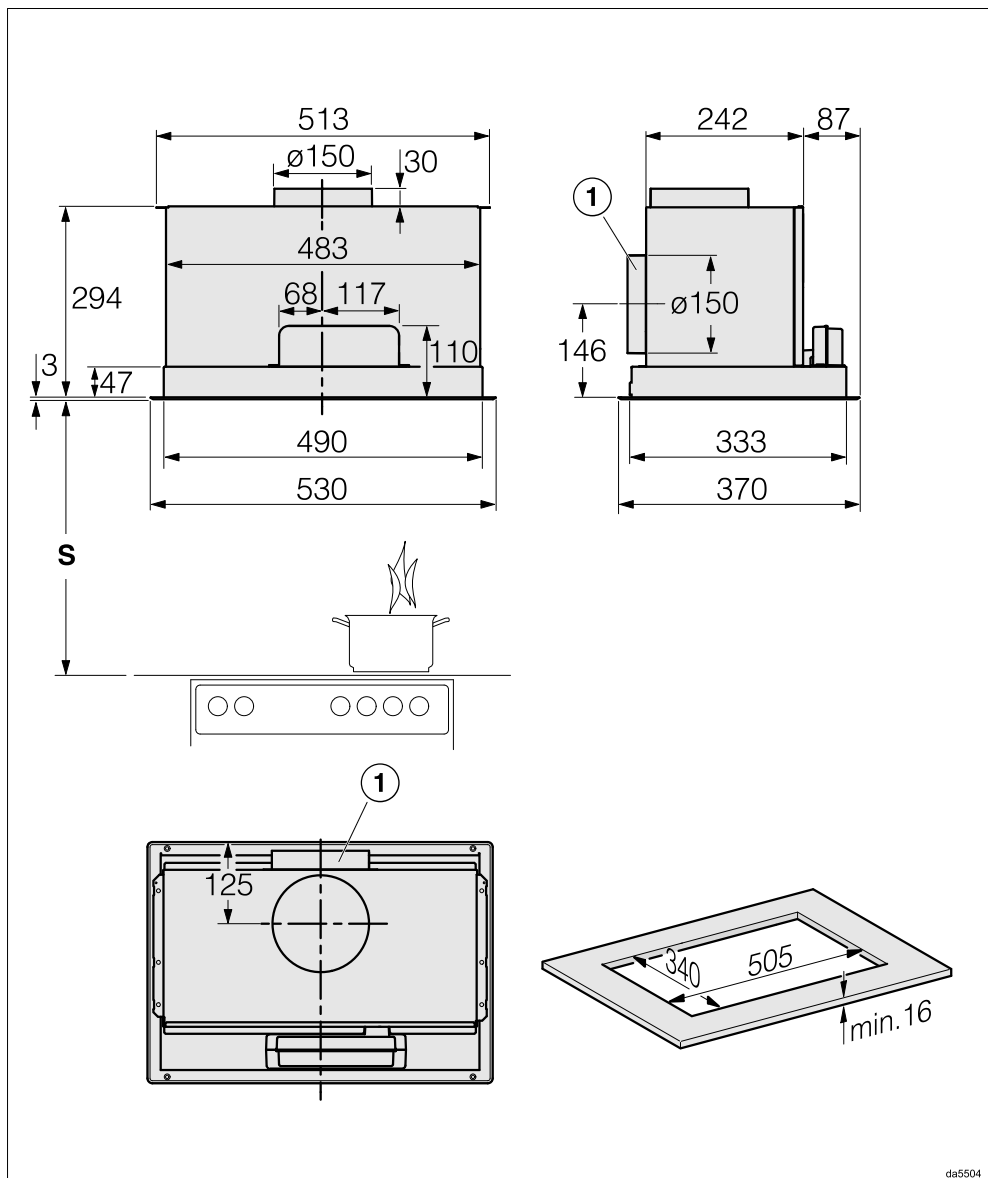
08272520

08164091

MpBooklet

# Instalacija

## Dimenzije uređaja



Crtež nije proporcionalan

① Priključak za odvod vazduha alternativno prema zadnjem delu

## Rastojanje između uređaja za kuvanje i aspiratora (S)

Prilikom biranja rastojanja između uređaja za kuvanje i donje ivice aspiratora vodite računa o podacima koje je naveo proizvođač uređaja za kuvanje.

Ukoliko tamo nisu navedena veća rastojanja, treba se pridržavati bar sledećih sigurnosnih rastojanja.

U vezi toga takođe pročitajte poglavlje „Sigurnosna uputstva i upozorenja“.

Uređaj za kuvanje	Rastojanje S minimalno
Električni šporet	450 mm
Električni gril, Friteza (električna)	650 mm
Plinski uređaj za kuvanje sa više gorionika, ukupne snage $\leq 12,6$ kW, nijedan gorionik snage od $> 4,5$ kW	650 mm
Plinski uređaj za kuvanje sa više gorionika, ukupne snage $> 12,6$ kW i $\leq 21,6$ kW, nijedan gorionik snage od $> 4,8$ kW.	760 mm
Plinski uređaj za kuvanje sa više gorionika, ukupne snage $> 21,6$ kW, ili jedan od gorionika snage od $> 4,8$ kW.	nije moguće
Plinski uređaj za kuvanje sa jednim gorionikom snage $\leq 6$ kW	650 mm
Plinski uređaj za kuvanje sa jednim gorionikom snage $> 6$ kW i $\leq 8,1$ kW	760 mm
Plinski uređaj za kuvanje sa jednim gorionikom snage $> 8,1$ kW	nije moguće


# Instalacija

---

## Preporuke za montažu

- Vodite računa o tome, da će isparenja od kuvanja biti slabije uvučena u aspirator, što bude veće rastojanje od špoleta.
- Da bi kuhinjska isparenja bila optimalno uvučena, treba voditi računa da aspirator bude u sredini iznad ploče za kuvanje, a ne da bude pomeren u stranu ili nazad.
- Montažno mesto mora bez problema da bude pristupačno. I u slučaju potrebe dolaska servisne službe aspirator mora da bude pristupačan bez prepreka tako da može da se demontira. Vodite računa npr. prilikom raspoređivanja ormara, polica, pokrivnih ili dekorativnih elemenata u okolini aspiratora.

## Odvod vazduha

 Kod istovremenog rada aspiratora i uređaja za loženje koji zavisi od vazduha u prostoriji eventualno postoji opasnost od trovanja!

Obavezno obratite pažnju na poglavlje „Sigurnosna uputstva i upozorenja“.

U slučaju nedoumice pozovite nadležnog odžačara da potvrdi da li uređaj može da radi bez opasnosti.

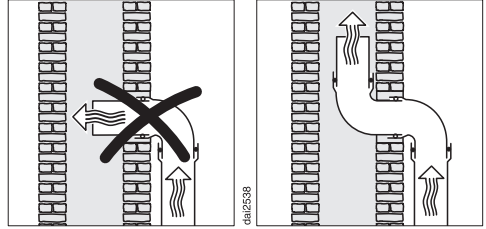
Za odvod vazduha koristite samo ravne cevi ili savitljiva creva za odvod vazduha od nezapaljivog materijala.

Da bi se postigla maksimalna snaga vazduha i što manje šumova prilikom strujanja vazduha, vodite računa o sledećem:

- Prečnik cevi za odvod vazduha ne sme da bude manji od poprečnog preseka izduvnog nastavka (vidi poglavlje „Dimenzije uređaja“). Ovo posebno važi za primenu ravnih kanala.
- Cev za odvod vazduha mora da bude što kraća i pravolinijska.
- Koristite samo lukove sa velikim poluprečnicima.
- Cev za odvod vazduha ne sme da bude savijena ili prikleštena.
- Svi spojevi moraju da budu čvrsti i zaptiveni.
- Ukoliko cev za odvod vazduha raspolaže klapnama, klapne se moraju otvoriti kada se aspirator uključuje.

Svako ograničenje strujanja vazduha smanjuje snagu vazduha i povećava šumove prilikom rada.

## Dimnjak za odvod vazduha



Kada se odlazni vazduh sprovodi u dimnjak za odvod vazduha, onda ulaznu cev treba okrenuti u smeru strujanja vazduha.

Kada više ventilacionih uređaja koristi dimnjak za odvod vazduha, poprečni presek dimnjaka za odvod vazduha mora biti dovoljne veličine.

# Instalacija

## Nepovratna klapna

- Koristite nepovratnu klapnu u sistemu za odvod vazduha.

Nepovratna klapna obezbeđuje da ne dođe do neželjenog mešanja vazduha iz prostorije i spoljnog vazduha kada je isključen aspirator.

Kada se odlazni vazduh sprovodi napolje, preporučujemo instaliranje Miele zidne kutije ili Miele prolaza u krovu (pribor koji se naknadno kupuje). Oni sadrže integrisanu nepovratnu klapnu.

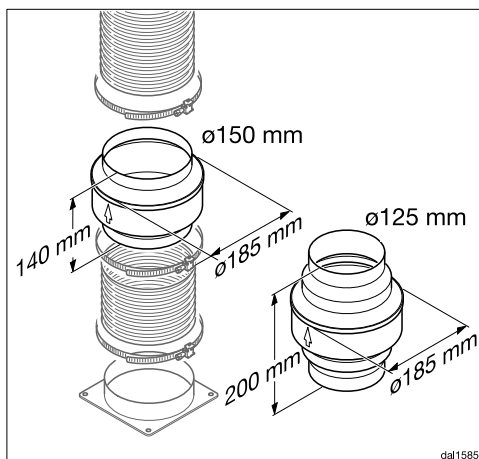
U slučaju da u Vašem sistemu za odvod vazduha ne postoji nepovratna klapna, jedna takva je priložena uz aspirator.

Nepovratna klapna se postavlja u izduvni nastavak ventilatora.

## Kondenzat

Kada cev za odvod vazduha polaže, npr. kroz hladne prostorije ili tavane, razlika u temperaturi može da dovede do stvaranja kondenzata u cevi za odvod vazduha. Da bi se temperaturna razlika smanjila, cev za odvod vazduha morate da izolujete.

Kada se cev za odvod vazduha postavlja vodoravno, morate da napravite nagib od najmanje 1 cm po metru. Nagib sprečava mogućnost ulaska kondenzata u aspirator.



Pored izolacije cevi za odvod vazduha, preporučujemo instalaciju barijere za kondenzat koja prihvata kondenzat i isparava ga.

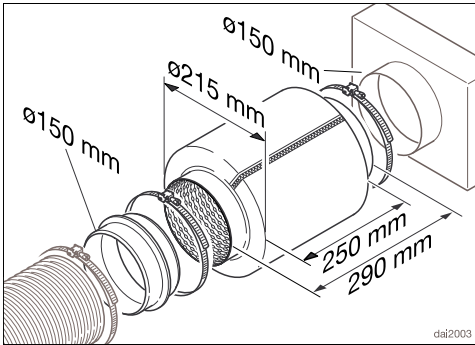
Barijere za kondenzat se isporučuju kao dodatna oprema za cevi za odvod vazduha prečnika od 125 mm ili 150 mm, koja se naknadno kupuje.

Barijera za kondenzat mora da se instalira vertikalno i po mogućstvu što bliže iznad izduvnog nastavka aspiratora. Strelica na kućištu označava smer izduvavanja.

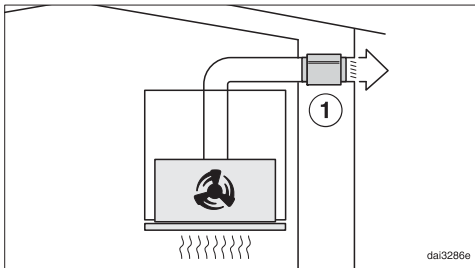
Postavljanje prepreke za kondenzovanu vodu je moguće samo ako se odlazni vazduh provodi nagore iz aspiratora.

Firma Miele ne preuzima garanciju za nedostatke u funkcionisanju ili štetu usled neadekvatnog dimnjaka za odvod vazduha.

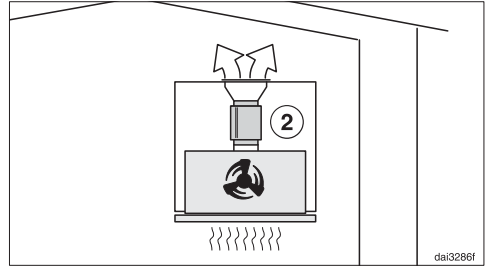
## Prigušivač zvuka



Za dodatno prigušivanje zvuka može se koristiti prigušivač zvuka u cevi za odvod vazduha (dodatna oprema koja se naknadno kupuje).



U sistemu odvoda vazduha, prigušivač zvuka prigušuje i buku ventilatora prema spoljnoj strani i spoljašnju buku koja preko cevi za odvod vazduha može da dođe u kuhinju (npr. ulična buka). Zbog toga se prigušivač zvuka pozicionira što je moguće bliže izlazu za odvod vazduha ①.




U sistemu sa kruženjem vazduha, prigušivač zvuka se pozicionira između izduvnog nastavka i izduvne rešetke ②. Proverite prostoriju za ugradnju.

# Instalacija

## Električni priključak

Aspirator je serijski opremljen utikačem za priključenje na utičnicu sa zaštitnim kontaktom.

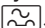
Ukoliko utičnica nije pristupačna ili je predviđen fiksni priključak, obezbedite da se instalira razdvojni uređaj za svaki pol.

 Opasnost od požara usled pre-grevanja.

Puštanje u rad aspiratora preko višestrukih utičnica i produžnih kablova može da dovede do preopterećenja kablova.

Iz sigurnosnih razloga nemojte da koristite višestruke utičnice i produžne kablove.

Električna instalacija mora biti izvedena u skladu sa standardom VDE 0100.

Iz bezbednosnih razloga preporučujemo da za električni priključak aspiratora u kućnoj instalaciji koristite zaštitnu sklopku (RCD) tipa .

Oštećen priključni kabl sme da se zameni samo specijalnim priključnim kablom istog tipa (može se nabaviti kod Miele servisa). Iz bezbednosnih razloga zamenu sme da vrši samo kvalifikovano stručno lice ili Miele servis.

U ovom uputstvu za upotrebu ili na natpisnoj pločici možete naći informacije o nazivnoj snazi i odgovarajućoj zaštiti.

Uporedite ove podatke sa podacima za električni priključak na licu mesta.

U slučaju nedoumice raspitajte se kod električara.

Moguć je povremeni ili neprekidni režim rada u sistemu za snabdevanje energijom koji je nezavisan ili nije sinhronizovan sa mrežom (kao što su npr. izolovane mreže, rezervni sistemi). Preduslov za rad je da sistem za snabdevanje ener-

gijom bude u skladu sa specifikacijama standarda EN 50160 ili sličnim. Mere zaštite koje su predviđene u kućnoj instalaciji i u ovom proizvodu kompanije Miele po svojoj funkciji i načinu rada takođe moraju biti osigurane u izolovanim uslovima rada ili u režimu rada koji nije sinhronizovan sa mrežom, ili moraju biti zamenjene ekvivalentnim merama u instalaciji. Kao što je, na primer, opisano u aktuelnom izdanju VDE-AR-E 2510-2.

## Tehnički podaci

Motor ventilatora	200 W
Osvetljenje površine za kuvanje	3,2 W
Ukupna priključna snaga	203,2 W
Mrežni napon, frekvencija	AC 230 V, 50 Hz
Osigurač	10 A
Dužina priključnog kabla	1,5 m
Težina	9 kg

### **Pribor koji se posebno kupuje za sistem sa kruženjem vazduha**

Set za prepravku DUU 150 ili DUU 151 i set filtera za mirise DKF 32-P

# Tehnički podaci

## Tehnički list za aspiratore za domaćinstvo

prema delegiranoj Uredbi (EU) br. 65/2014 i Uredbi (EU) br. 66/2014

MIELE	
Naziv/oznaka modela	DAE 1530
Godišnja potrošnja energije ( $AEC_{hood}$ )	72,2 kWh/godišnje
Klasa energetske efikasnosti	B
Indeks energetske efikasnosti ( $EEl_{hood}$ )	69,0
Dinamička efikasnost fluida ( $FDE_{hood}$ )	23,1
Klasa dinamičke efikasnosti fluida	
A (najviša efikasnost) do G (najniža efikasnost)	B
Efikasnost osvetljenja ( $LE_{hood}$ )	112,5 lx/W
Klasa efikasnosti osvetljenja	
A (najviša efikasnost) do G (najniža efikasnost)	A
Stepen odstranjivanja masnoće	94,4%
Klasa stepena odstranjivanja masnoće	
A (najviša efikasnost) do G (najniža efikasnost)	B
Izmeren optimalan protok vazduha	408,6 m <sup>3</sup> /h
Protok vazduha (min. brzina)	222 m <sup>3</sup> /h
Protok vazduha (maks. brzina)	415 m <sup>3</sup> /h
Protok vazduha (intenzivni ili brzi stepen rada)	676 m <sup>3</sup> /h
Maks. protok vazduha ( $Q_{max}$ )	676,0 m <sup>3</sup> /h
Izmeren optimalan pritisak vazduha	325 Pa
A-ponderisana emisija zvuka (min. brzina)	45 dB
A-ponderisana emisija zvuka (maks. brzina)	53 dB
A-ponderisana emisija zvuka (intenzivni ili brzi stepen rada)	65 dB
Izmerena optimalna električna ulazna snaga	159,4 W
Potrošnja struje u stanju pripravnosti ( $P_s$ )	0,21 W
Nominalna snaga sistema osvetljenja	3,2 W
Prosečan intenzitet svetla sistema osvetljenja na površini za kuvanje	360 lx
Faktor produženja vremena	1,2

MIELE d.o.o.  
Balkanska 2  
11000 Beograd

Telefon: +381 22 77 111

e-mail: [info@miele.rs](mailto:info@miele.rs)

[www.miele.rs](http://www.miele.rs)

Nemačka  
Miele & Cie. KG  
Carl-Miele-Straße 29  
33332 Gütersloh

DAE 1530

sr-RS

M.-Nr. 12 883 640 / 00