

Navodila za uporabo in montažo Vgradni kavni avtomat



Pred postavitvijo – inštalacijo – zagonom **obvezno** preberite navodila za uporabo. Le tako se boste zaščitili pred poškodbami in preprečili škodo.

Vaš prispevek k varovanju okolja

Odstranjevanje embalaže

Embalaža je namenjena lažjemu rokovanju in ščiti aparat pred poškodbami med transportom. Embalažni materiali so skrbno izbrani glede na ekološko sprejemljivost in tehnike odstranjevanja in jih je na splošno mogoče reciklirati.

Z vračanjem embalaže v obtok materialov poskrbite za prihranek surovin. Uporabite ustrezna zbirališča in možnosti oddaje za specifične materiale.

Varčevanje z energijo

Z naslednjimi nasveti lahko prihranite energijo in denar ter varujete okolje:

- Kavni avtomat uporabljajte v eko načinu (prednastavljen).
- Izberite nizko jakost osvetlitve ali pa jo pri vklopljenem aparatu povsem izklopite.
- Osvetlitev nastavite tako, da je pri izklopljenem aparatu izklopljena.
- Izklopite prikaz ure.
- Če spremenite tovarniške nastavitve „timerja“, se lahko poveča poraba energije kavnega avtomata.
- Če kavnega avtomata ne uporabljate, ga izklopite s tipko za vklop/izklop Ⓞ.

Odstranjevanje starega aparata



Električna in elektronska oprema pogosto vsebuje še uporabne materiale. Vsebuje tudi določene snovi, zmesi in sestavne dele, ki so potrebni za njeno delovanje in varnost. Vse navedeno pa lahko v navadnih gospodinskih odpadkih ali ob nepravilnem ravnanju predstavlja nevarnost za zdravje ljudi in za okolje. Svojega starega aparata zato ne odvrzite med gospodinjske odpadke.



Namesto tega poskrbite za odvoz v uradne lokalne centre za zbiranje in prevzem električne in elektronske opreme, kjer bodo brezplačno poskrbeli za morebitno reciklažo, ali pa aparat odpeljite k svojemu trgovcu oziroma na podjetje Miele. Za izbris morebitnih osebnih podatkov, shranjenih v aparatu, ki ga boste odstranili, ste po zakonu odgovorni sami. Po zakonu ste dolžni iz aparata brez poškodb odstraniti stare baterije in akumulatorje ter lučke, ki niso fiksno zaprti in jih lahko odstranite nepoškodovane. Odnosite jih na ustrezna zbirna mesta, kjer jih lahko brezplačno oddate. Prosimo vas, da do odvoza starega aparata poskrbite za varnost otrok.

Vaš prispevek k varovanju okolja	2
Varčevanje z energijo	2
Varnostna navodila in opozorila	7
Opis aparata	14
Posoda za mleko.....	16
Centralni izliv s senzorjem roba skodelic	16
Simboli na prikazovalniku	17
Princip upravljanja	18
Prikazovalnik na dotik.....	18
Dejanja upravljanja	19
Miele@home	22
Prvi zagon	23
Pred prvo uporabo.....	23
Prvi vklop	23
Nastavitev sistema za kavo v zrnju	26
Sistem kave v zrnju	28
Sprememba nastavitvev sistema kave v zrnju (Vrste kave v zrnju)	28
Preimenovanje vrste kave v zrnju	28
Sprememba dodelitve posod za kavo v zrnju	29
Polnjenje posode za vodo	30
Vklop in izklop	31
Vklop kavnega avtomata.....	31
Izklop kavnega avtomata	31
Priprava pred daljšo odsotnostjo	31
Priprava napitkov	32
Kava	32
Kavni napitki – podrobno	32
Mleko in alternativni mlečni izdelki	32
Polnjenje in vstavljanje posode za mleko	33
Priprava kavnega napitka	34
Prekinitvev priprave napitka	34
DoubleShot.....	34
Priprava dveh porcij ☐	34
Kavnik	35
Čaj.....	35
Priprava čaja	36
Ročni vklop funkcije TeaTimer	36
Čajnik	36
Priprava tople in vroče vode.....	37

Vsebina

Način za strok.	38
Vklop in izklop načina za strokovnjake	38
Način za strokovnjake: dodelitev posode za kavo v zrnju	38
Način za strokovnjake: prilagoditev količine napitka	38
Stopnja mletja	39
Prepoznavanje ustrezne stopnje mletja	39
Sprememba stopnje mletja	39
Parametri	40
Vrste kave v zrnju	40
Količina zmlate kave	40
Predhodno poparjenje zmlate kave	40
Temperatura kuhanja pri kavnih napitkih	40
Temperatura vode pri čajnih napitkih	40
Količina napitka	40
Prikaz in spreminjanje parametrov	41
Sprememba količine napitka	41
Ponastavitev napitkov	41
Profili	42
Profili	42
Ustvarjanje profila	42
Urejanje profilov	42
Nastavitev zamenjave profila	42
Profili: sestavljanje in urejanje napitkov	43
MyMiele	44
MobileStart 	45
Vklop in izklop funkcije MobileStart 	45
Nastavitve	46
Prikaz in spreminjanje nastavitev	46
Jezik	46
Ura	46
Datum	46
Začetni zaslon	46
Timer	47
Timer aparata	47
Timer vzdrževanja	47
TeaTimer	47
Glasnost	48

Prikazovalnik.....	48
Svetlost	48
Barvna shema.....	48
QuickTouch	48
Osvetlitev.....	48
Info (prikaz informacij)	48
Sveža voda.....	48
Nadmorska višina	48
Način Performance	48
Eko način.....	49
Način za kavo.....	49
Način za mleko	49
Način za zabave	49
Trdota vode.....	49
Senzor približevanja	50
Zapora vklopa 	51
Miele@home	51
Daljinsko upravljanje	51
SuperVision	51
RemoteUpdate	52
Verzija programske opreme	53
Pravne informacije.....	53
Zastopniki (sejemska nastavitve).....	53
Tovarniške nastavitve	53
Čiščenje in vzdrževanje	54
Pregled intervalov čiščenja.....	54
Ročno čiščenje ali pomivanje v pomivalnem stroju.....	55
Neprimerna čistilna sredstva.....	56
Čiščenje prestreznega pladnja in posode za kavno usedlino	56
Čiščenje prestrezne plošče.....	58
Čiščenje posode za vodo	59
Čiščenje centralnega izliva	59
Čiščenje senzorja roba skodelic	61
Čiščenje posode za mleko s pokrovom.....	61
Čiščenje mlečnega ventila (vsak dan)	62
Odstranjevanje in čiščenje mlečnega ventila (enkrat mesečno)	62
Čiščenje posode za kavo v zrnju.....	65
Odstranjevanje in ročno čiščenje enote za kuhanje	66
Čiščenje notranjosti aparata, notranje strani vrat in prestreznega pladnja	68
Čiščenje sprednje stranice aparata.....	69
Vzdrževalni programi.....	69
Priklic menija Vzdrževanje	69

Vsebina

Izpiranje aparata	69
Izpiranje cevi za mleko	69
Vzdrževalni program Očistite cevi za mleko	70
Razmastitev enote za kuhanje in čiščenje notranjosti	71
Odstranjevanje vodnega kamna iz aparata	73
Avtomatsko čiščenje in odstranjevanje vodnega kamna	75
Kaj morate upoštevati pred in med avtomatskimi vzdrževalnimi programi?	75
Avtomatsko čiščenje	76
Mielejeva čistilna kartuša	76
Zamenjava čistilne kartuše	77
Avtomatsko odstranjevanje vodnega kamna	78
Mielejeva kartuša za odstranjevanje vodnega kamna	78
Zamenjava kartuše za odstranjevanje vodnega kamna	79
Odstranjevanje kartuše za odstranjevanje vodnega kamna	79
Vstavljanje kartuše za odstranjevanje vodnega kamna	80
Brez uporabe kartuše za odstranjevanje vodnega kamna	80
Timer vzdrževanja	80
Prekinitev avtomatskega čiščenja in odstranjevanja vodnega kamna	81
Kaj storiti, če	82
Sporočila na prikazovalniku	82
Neobičajno delovanje kavnega avtomata	85
Motnje pri avtomatskem čiščenju in/ali odstranjevanju vodnega kamna	88
Rezultat priprave ni zadovoljiv	89
Servisna služba in garancija	92
Kontakt v primeru motenj	92
Oprema	93
Inštalacija	94
Fiksni vodni priključek	94
Električni priključek	96
Vgradne mere	97
Vgradnja v visoko omaro	97
Namestitvev in priključki	98
Vgradnja kavnega avtomata	99
Omejitev kota odpiranja vrat	100
Tehnični podatki	102
Izjava o skladnosti	103
Avtorske pravice in licence	104
Garancijski list	105

Varnostna navodila in opozorila

Ta kavni avtomat ustreza predpisanim varnostnim standardom. Kljub temu pa lahko nepravilna uporaba privede do poškodb oseb in materialne škode.

Pred prvo uporabo kavnega avtomata pozorno in v celoti preberite navodila za uporabo. V njih boste našli pomembne napotke za vgradnjo, varnost, uporabo in vzdrževanje aparata. Tako se boste zaščitili pred poškodbami in preprečili škodo na kavnem avtomatu. Skladno s standardom IEC 60335-1 Miele izrecno opozarja, da je treba obvezno prebrati in upoštevati poglavje o namestitvi kavnega avtomata ter varnostna navodila in opozorila.

Miele ne prevzema odgovornosti za škodo, ki je posledica neupoštevanja teh navodil.

Navodila za uporabo shranite in jih predajte morebitnemu naslednjemu lastniku aparata.

Varnostna navodila in opozorila

Uporaba v skladu s predpisi

- ▶ Ta kavni avtomat je namenjen uporabi v zasebnem gospodinjstvu.
- ▶ Kavni avtomat ni primeren za uporabo na prostem.
- ▶ Kavni avtomat lahko uporabljate izključno pri nadmorski višini pod 2.000 m.
- ▶ Kavni avtomat uporabljajte izključno v obsegu, običajnem za gospodinjstva, za pripravo napitkov, kot so ekspreso, kapučino, latte macchiato, čaj ipd. Dovoljen ni noben drug način uporabe.
- ▶ Osebe, ki zaradi svojih fizičnih, zaznavnih ali duševnih zmožnosti oziroma svoje neizkušenosti ali neznanja niso sposobne varno upravljati kavnega avtomata, ga ne smejo uporabljati brez nadzora odgovorne osebe.

Navedene osebe smejo upravljati aparat brez nadzora samo, če so z njim seznanjene do te mere, da ga lahko varno uporabljajo. Poznati in razumeti morajo možne nevarnosti, ki jim pretijo zaradi napačnega upravljanja.

Če so pri hiši otroci



Nevarnost opeklin in oparin na izlivih.

Otroška koža je bolj občutljiva za visoke temperature kot koža odraslih.

Preprečite, da bi se otroci dotaknili vročih delov kavnega avtomata ali da bi z deli telesa segali pod izliva.

- ▶ Kavni avtomat postavite izven dosega otrok.
- ▶ Poskrbite, da se otroci, mlajši od osem let, ne zadržujejo v neposredni bližini kavnega avtomata, razen če so pod stalnim nadzorom.
- ▶ Otroci, starejši od osem let, lahko uporabljajo kavni avtomat brez nadzora samo, če so z njim seznanjeni do te mere, da ga lahko varno uporabljajo. Poznati in razumeti morajo morebitne nevarnosti, ki jim pretijo zaradi napačnega upravljanja.
- ▶ Otroci, ki se zadržujejo v bližini kavnega avtomata, naj bodo vedno pod nadzorom. Ne pustite, da bi se otroci igrali z aparatom.
- ▶ Otroci ne smejo čistiti kavnega avtomata, razen če so stari osem let ali več in jih ves čas nadzorujete.

- ▶ Upoštevajte, da ekspreso in kava nista pijači za otroke.
- ▶ Nevarnost zadušitve. Otroci se lahko med igro zavijejo v ovojni material (npr. folije) ali si ga povlečejo čez glavo, kar lahko vodi do zadušitve. Embalažne materiale zato shranite zunaj dosega otrok.

Tehnična varnost

- ▶ Inštalacijska dela in popravila lahko opravi samo usposobljen strokovnjak, ki ga je pooblastilo podjetje Miele. Zaradi nestrokovnih inštalacijskih del ali popravil je lahko ogrožena varnost uporabnika.
 - ▶ Če je kavni avtomat poškodovan, lahko ogroža vašo varnost. Pred vgradnjo preverite, da na njem ni vidnih poškodb. Poškodovanega aparata v nobenem primeru ne smete uporabljati.
 - ▶ Pred priklopom kavnega avtomata obvezno primerjajte priključne podatke (napetost in frekvenca), navedene na napisni ploščici, s podatki vašega električnega omrežja. Podatki se morajo obvezno ujemati, sicer bo prišlo do poškodbe aparata. Če ste v dvomih, se posvetujte z električarjem.
 - ▶ Električna varnost kavnega avtomata je zagotovljena le v primeru, da je priključen na pravilno ozemljeno električno napeljavo. Ta osnovni varnostni pogoj mora biti izpolnjen. Če ste v dvomih, naj vašo hišno električno inštalacijo preveri strokovnjak.
 - ▶ Možno je začasno ali trajno delovanje s priklopom na samostojno napravo za oskrbo z energijo ali tovrstno napravo, ki ni sinhronizirana z omrežjem (npr. avtonomno omrežje, rezervni sistemi). Pogoj za delovanje je, da naprava za oskrbo z energijo izpolnjuje pogoje EN 50160 ali primerljive.
- Varnostni ukrepi, predvideni za hišno inštalacijo in ta izdelek Miele, morajo biti tako po funkciji kot načinu delovanja zagotovljeni tudi pri avtonomnem delovanju ali delovanju, ki ni sinhronizirano z omrežjem, ali morajo biti nadomeščeni z ustreznimi enakovrednimi ukrepi v inštalaciji. Kot je na primer opisano v aktualni objavi VDE-AR-E 2510-2.
- ▶ Kavnega avtomata ne smete priključiti na električno omrežje preko razdelilne doze ali električnega podaljška, saj le-ti ne zagotavljajo potrebne varnosti (nevarnost požara).
 - ▶ Kavnega avtomata ne smete uporabljati na nestacionarnih mestih (npr. na plovilih).
 - ▶ Kavni avtomat lahko uporabljate samo, če je pravilno vgrajen, saj je le tako zagotovljeno varno delovanje.

Varnostna navodila in opozorila

- ▶ Pri kombinirani vgradnji je zelo pomembno, da je kavni avtomat s spodnje strani ločen od drugega aparata z zaprtim vmesnim dnom (razen pri kombinaciji z grelnim predalom Gourmet ali vgradnim predalom za vakuumiranje).
 - ▶ Kavni avtomat uporabljajte izključno pri temperaturah med +16 °C in +38 °C.
 - ▶ Višina vgradnje mora znašati najmanj 850 mm.
 - ▶ Ta kavni avtomat ne sme biti vgrajen za zaprtimi pohištenimi vrati. Za zaprtimi vrati zastajata toplota in vlaga. Zato lahko pride do poškodbe aparata in/ali omare, v kateri je niša.
 - ▶ Med popravili mora biti kavni avtomat ločen od električnega omrežja.
- Aparat je ločen od električnega omrežja samo, če
- so varovalke električne napeljave izklopljene ali
 - so taljive varovalke hišne napeljave povsem odvite ali
 - je omrežni priključni kabel ločen od električnega omrežja.
- Pri tem ne vlecite za kabel, temveč primite vtič in ga izvlecite.
- ▶ Če kavnega avtomata ne popravi servisna služba, ki jo je pooblastilo podjetje Miele, prenehajo veljati pravice, ki izhajajo iz garancije.
 - ▶ V nobenem primeru ne odpirajte ohišja kavnega avtomata. Stik s priključki pod napetostjo ter spreminjanje električnih in mehanskih sestavnih delov ogroža vašo varnost in lahko vodi do motenj delovanja kavnega avtomata.

Fiksni vodni priključek

- ▶ Kavnega avtomata ne smete priključiti na toplo vodo.
- ▶ Zaporni vodni ventil mora biti dostopen, tudi ko je kavni avtomat že vgrajen.
- ▶ Zaščitni ovoj dovodne cevi ne sme biti poškodovan ali prepognjen.
- ▶ Vgrajeni sistem za zaščito pred izlivom vode zanesljivo ščiti pred škodo zaradi izliva vode pod naslednjimi pogoji:
 - Kavni avtomat je pravilno nameščen (električni in vodni priključek).
 - Vsaka poškodba kavnega avtomata se nemudoma popravi, takoj ko se pojavi.
 - Pred daljšo odsotnostjo (npr. dopust) zaprite dovod vode.

Pravilna uporaba

 Nevarnost opeklin in oparin na izlivih.

Izhajajoče tekočine in para so zelo vroče.

Pod izlivi ne sme biti nobenega dela vašega telesa, ko iz njih izhaja vroča tekočina ali para.

Ne dotikajte se vročih delov aparata.

Iz šob lahko brizga vroča tekočina ali para. Zato pazite, da je centralni izliv čist in da je pravilno nameščen.

Preden odprete vrata, odstranite posode, ki stojijo na prestreznem pladnju v vratih aparata.

Tudi voda v prestreznem pladnju je lahko zelo vroča. Prestrezni pladenj praznite zelo previdno.

 Nevarnost poškodbe oči!

Nikoli ne glejte neposredno ali z optičnimi instrumenti (lupo ali podobnim pripomočkom) v lučko aparata.

► V zvezi z uporabljenimi vodo upoštevajte naslednje:

- Kakovost vode mora ustrezati veljavni uredbi za pitno vodo v državi, v kateri deluje kavni avtomat.
- Pri delovanju s posodo za vodo: v posodo za vodo nalijte izključno svežo, hladno pitno vodo. Topla ali vroča voda ali druge tekočine lahko poškodujejo kavni avtomat.
- Vodo zamenjajte vsak dan, da preprečite razvoj mikroorganizmov. Pri delovanju s fiksnim priključkom: posodo za vodo enkrat na dan izpraznite.
- Ne uporabljajte vode z dodano ogljikovo kislino.

► Uporabljajte izključno praženo kavo v zrnju. V posode za kavo v zrnju ne dodajajte kave, obdelane z dodatnimi sredstvi, ali zmlete kave.

► V posode za kavo v zrnju ne smete dodajati nobenih tekočin.

► Ne uporabljajte surove kave (zelena, nepražena zrna kave) ali mešanic kave, ki vsebujejo surovo kavo. Zrna surove kave so zelo trda in vsebujejo še preostalo vlago. Mlin kavnega avtomata se lahko poškoduje že pri prvem mletju takšne kave.

Varnostna navodila in opozorila

- ▶ V kavni avtomat ne smete nikoli dodati kave v zrnju, obdelane s sladkorjem, karamelom ipd., ter tekočin, ki vsebujejo sladkor. Sladkor uniči aparat.
- ▶ Če želite po kofeinskem kavnem napitku pripraviti napitek iz brezkofeinskih kavnih zrn, so lahko v mlinu ali kuhalni komori še ostanki kofeinskih kavnih zrn. Če želite, da je kava povsem brez kofeina, zavrzite prvi napitek.
- ▶ Uporabljajte izključno mleko brez dodatkov. Dodatki, ki pogosto vsebujejo sladkor, zlepijo cevko za mleko.
- ▶ Če uporabljate mleko živalskega izvora, naj bo to izključno pasterizirano.
- ▶ Pri pripravi čaja upoštevajte napotke proizvajalca.
- ▶ Pod centralnim izlivom ne sme biti nobenih vnetljivih alkoholnih mešanic. Plastični deli kavnega avtomata se lahko vnamejo in stopijo.
- ▶ Na odprta vrata aparata se ne naslanjajte in jih ne obremenjujte s predmeti, da se ne bodo poškodovali tečajji kavnega avtomata.
- ▶ S pomočjo kavnega avtomata ne smete čistiti kakršnih koli predmetov.

Oprema in nadomestni deli

- ▶ Miele samo pri originalnih nadomestnih delih jamči, da v celoti izpolnjujejo varnostne zahteve. Pokvarjene sestavne dele lahko zamenjate samo z originalnimi nadomestnimi deli Miele.
- ▶ Uporabljajte izključno originalno opremo Miele. V primeru uporabe drugačne opreme prenehajo vse pravice, ki izhajajo iz garancije.
- ▶ Miele vam nudi jamstvo za dobavo nadomestnih delov, potrebnih za delovanje, še do 15 let, najmanj pa 10 let po koncu serijske proizvodnje vašega kavnega avtomata.

Čiščenje in vzdrževanje

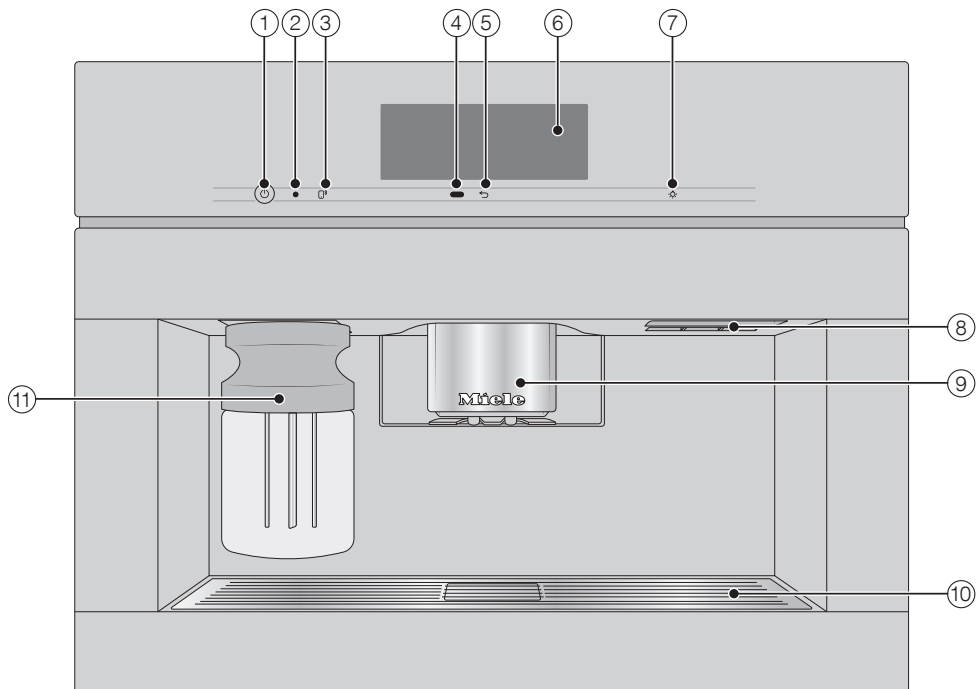
- ▶ Kavni avtomat in posodo za mleko čistite vsak dan, zlasti pred prvo uporabo.
- ▶ Pazite, da dele, po katerih teče mleko, redno in temeljito čistite. V mleku so naravno prisotni mikroorganizmi, ki se ob nezadostnem čiščenju močno razmnožijo.
- ▶ Če ne uporabljate možnosti avtomatskega odstranjevanja vodnega kamna in čiščenja, morate redno izvajati vzdrževalne programe za čiščenje mlečne cevi in enote za kuhanje ter odstranjevanje vodnega kamna. Miele ni odgovoren za škodo, ki nastane zaradi pomanjkljivega čiščenja in/ali odstranjevanja vodnega kamna, napačnega čistila/sredstva za odstranjevanje vodnega kamna ali neprimernih koncentracij tega sredstva.
- ▶ Za čiščenje ne smete uporabiti parne čistilne naprave. Para lahko zaide do delov pod napetostjo in povzroči kratki stik.
- ▶ Kavna usedlina sodi med organske odpadke ali na kompost, nikakor pa ne v odtok pomivalnega korita. Usedlina lahko zamaši odtok.




Za aparate s površinami iz plemenitega jekla velja:

- ▶ Na površine iz plemenitega jekla nikoli ne lepите lističev za sporočila, lepilnih trakov ali drugih lepilnih pripomočkov. S tem boste namreč poškodovali prevleko površine iz plemenitega jekla, ki bo izgubila svoj zaščitni učinek proti umazaniji.
- ▶ Prevleka površin iz plemenitega jekla je občutljiva za razenje. Celo magneti lahko povzročijo raze.

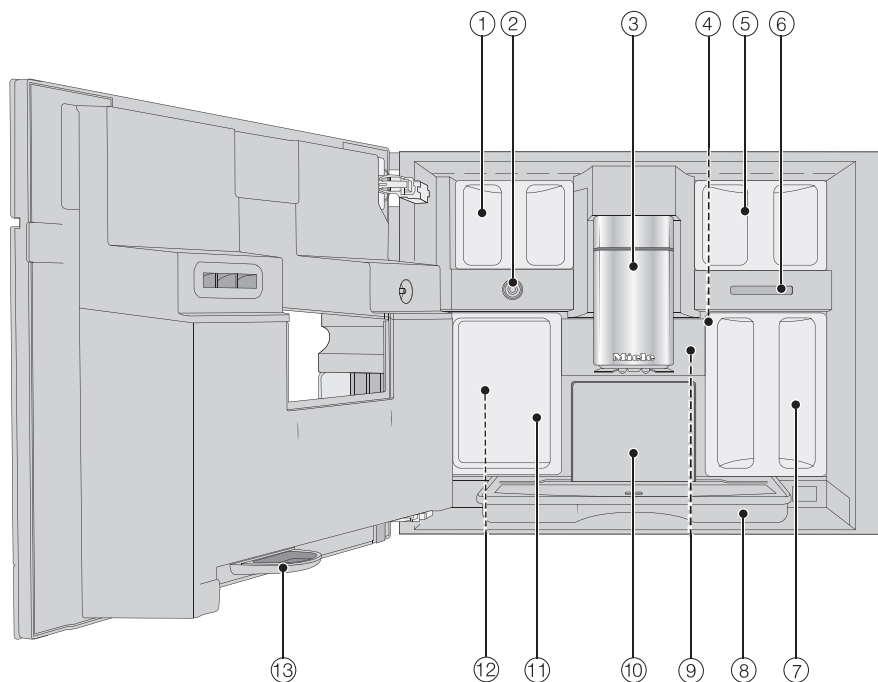
Opis aparata

Zunanost



- ① Tipka Vklop/izklop ①
- ② Optični vmesnik(samo za servisno službo Miele)
- ③ Senzorska tipka MobileStart 
- ④ Senzor približevanja
- ⑤ Senzorska tipka „nazaj“ 
- ⑥ Prikazovalnik na dotik
- ⑦ Senzorska tipka „osvetlitev“ 
- ⑧ Ročaj vrat
- ⑨ Po višini nastavljiv centralni izliv z osvetlitvijo
- ⑩ Prestrezna plošča
- ⑪ Posoda za mleko

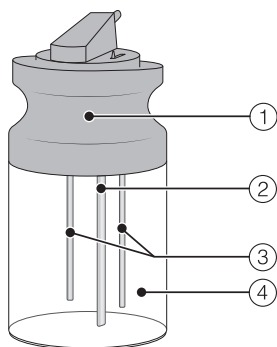
Notranjost



- ① Posodi za kavo v zrnju (Vrsta A in Vrsta C)
- ② Mlečni ventil
- ③ Po višini nastavljiv centralni izliv z osvetlitvijo
- ④ Nastavitev stopnje mletja
- ⑤ Posoda za kavo v zrnju (Vrsta B)
- ⑥ Izhodna odprtina ventilatorja
- ⑦ Posoda za vodo
- ⑧ Prestrežni pladenj s pokrovom
- ⑨ Enota za kuhanje
- ⑩ Posoda za kavno usedlino
- ⑪ Posoda za vzdrževanje
- ⑫ Ležišči za čistilno kartušo in kartušo za odstranjevanje vodnega kamna (vključno z adapterjem)
- ⑬ Prestrežni pladenj

Opis aparata

Posoda za mleko



- ① Pokrov
- ② Cevka za vsesavanje mleka
- ③ Senzorska palčka
- ④ Steklena posoda

Centralni izliv s senzorjem roba skodelic

Centralni izliv s senzorjem roba skodelic nudi avtomatsko nastavitvev izliva. S to nastavitvijo izliva se centralni izliv v začetku priprave napitka avtomatsko pomakne navzdol in se po zaslugi sensorja roba skodelic ustavi na optimalni višini glede na uporabljeno skodelico ali kozarec.

Centralnega izliva s senzorjem roba skodelic **ne morete** nastaviti ročno.




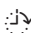






Ko je kavni avtomat izklopljen, je centralni izliv v srednjem položaju.

Med izvedbo vzdrževalnih programov se centralni izliv pomakne na višino posode za vzdrževanje ali v nižji položaj za vzdrževanje.

Pred odprete vrata, pazite, da je centralni izliv v zgornjem ali srednjem položaju.

Simboli na prikazovalniku

Poleg besedila so na zaslonu prikazani simboli, npr. za različne napitke. V nadaljevanju so razloženi nekateri simboli.

Simbol	Pojasnilo
	Simbol označuje informacije in napotke za upravljanje. Sporočila po potrebi potrdite z <i>OK</i> .
	Simbol označuje meni „Nastavitve“ in menijsko točko „Jezik“.
	Simbol se pojavi, če je aktivirana zapora vklopa. Upravljanje je zaklenjeno.
	Simbol se pojavi skupaj z zeleno uro vklopa 23 ur in 59 minut pred vklopom, če sta aktivirana timer <i>Vklop ob</i> in prikaz ure (glejte poglavje „Nastavitve“, odstavek „Timer“).
	Simbol je prikazan med vzdrževalnim programom Čiščenje cevi za mleko in pri avtomatskem čiščenju. (Simbol je tudi na posodi za vodo: vodo napolnite do te oznake.)
	Simbol je prikazan med odstranjevanjem vodnega kamna. (Poleg tega je ta simbol na posodi za vodo: vodo napolnite do te oznake.)
	Če pride do motnje, se pojavi ta simbol skupaj s kodo napake.
	Če je za kavni avtomat aktiviran sistem Miele@home, je s tem simbolom prikazana WLAN-povezava. Pri tem simboli kažejo moč brezžične povezave v stopnjah od močne do nepovezane.
	Simbol „daljinsko upravljanje“ se pojavi, če je za kavni avtomat vzpostavljen sistem Miele@home in je izbrana nastavev Daljinsko upravljanje <i>Vklop</i> .
	Simbol „SuperVision“ se pojavi, če je za kavni avtomat vzpostavljen sistem Miele@home in je izbrana nastavev SuperVision Prikaz SuperVision <i>Vklop</i> .

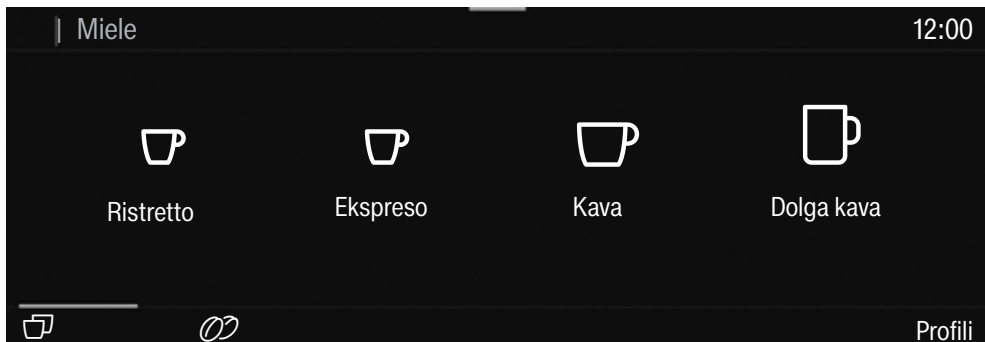
Princip upravljanja


Prikazovalnik na dotik


Koničasti ali ostri predmeti, npr. svinčniki, lahko povzročijo raze na občutljivem prikazovalniku na dotik.

Prikazovalnika se dotikajte samo s prsti.


Prikazovalnik na dotik je razdeljen na več območij.



V **naslovni vrstici** se na levi strani pojavi menijska pot. Če se dotaknete imena menija v naslovni vrstici, se prikaz preklopi na izbrani meni. Za preklop na začetni zaslon se dotaknite .

Ura je prikazana na desni strani naslovne vrstice. Dodatno se lahko pojavijo še drugi simboli, npr. TeaTimer .

V **sredini** je prikazan trenutni meni z menijskimi točkami. S potegi po prikazovalniku lahko listate v desno ali levo stran.

V **spodnji vrstici** so prikazane različne možnosti upravljanja, odvisne od menija, npr. DoubleShot , Shrani ali OK.

Dejanja upravljanja

Vse možnosti, ki jih je mogoče izbrati, so prikazane belo ali črno, odvisno od tega, katero barvno shemo ste izbrali.

Vsak dotik možne izbire obarva ustrezni znak (besedo in/ali simbol) **oranžno**.

Izbira točke menija

- Dotaknite se zelenega polja ali zelene vrednosti na prikazovalniku.

Listanje

Listate lahko v levo ali desno stran.

- Povlecite preko prikazovalnika. To pomeni, da prst položite na prikazovalnik na dotik in potegnete z njim v zeleni smeri.

Črtice v spodnjem delu vam kažejo vaš položaj v trenutnem meniju.

Izhod iz menijske ravni

- Dotaknite se senzorske tipke ↵. Ali pa se v menijski poti dotaknite nadrejenega imena menija.

Vnosi, ki ste jih opravili doslej in jih niste potrdili z *OK*, se ne shranijo.

Nasvet: Če se dotaknete senzorske tipke ↵ trikrat zaporedoma, pridete v meni napitkov.

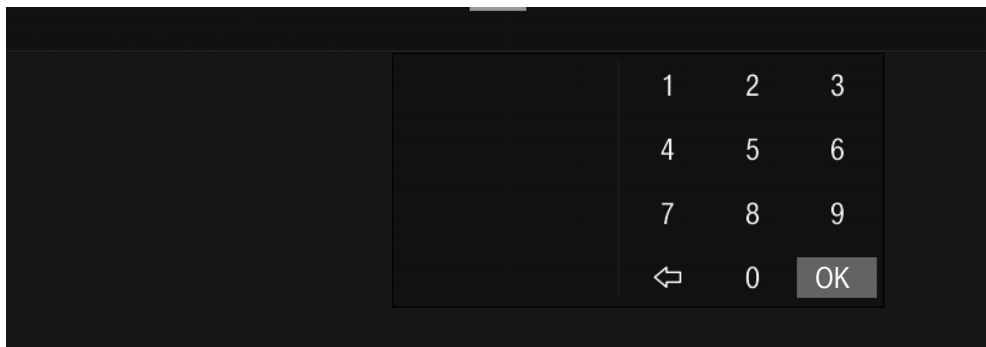
Vnos števil z vrtljivo številčnico

- Povlecite po številkah na prikazovalniku navzgor ali navzdol, dokler zelena vrednost ni obarvana oranžno in je v sredini.
- Potrdite z *OK*.

Princip upravljanja

Vnašanje števil z numerično tipkovnico

- Dotaknite se oranžno obarvane vrednosti v sredini in jo zadržite, dokler se ne pojavi numerična tipkovnica.



- Izberite zeleno vrednost: takoj ko vnesete veljavno vrednost, je možnost *OK* označena z zelenim ozadjem. S puščico ↶ izbrišete nazadnje vneseno številko.
- Potrdite z *OK*.

Vnos imena

Črke vnašate s tipkovnico. Izberite kratka, jedrnata imena.

- Dotaknite se zelenih črk ali znakov.

Nasvet: S puščico ↶ izbrišete nazadnje vneseni znak.

- Dotaknite se Shrani.

Prikaz kontekstnega menija

V nekaterih menijih lahko prikažete kontekstni meni, npr. za konfiguracijo napitka.

- Dotaknite se na primer imena napitka in ga zadržite, dokler se ne odpre kontekstni meni.
- Ko želite kontekstni meni zapreti, se dotaknite prikazovalnika zunaj okna menija.

Premikanje vnosov

Vrstni red vnosov v meniju napitkov ter v menijih Profili in MyMiele lahko spremenite.

- Dotaknite se zelenega vnosa in ga zadržite, dokler se ne prikaže kontekstni meni.
 - Izberite Premakni.
- Okrog vnosa se pojavi oranžen okvir.
- Dotaknite se označenega vnosa in prst zadržite na prikazovalniku. Vnos prestavite na zeleno mesto.

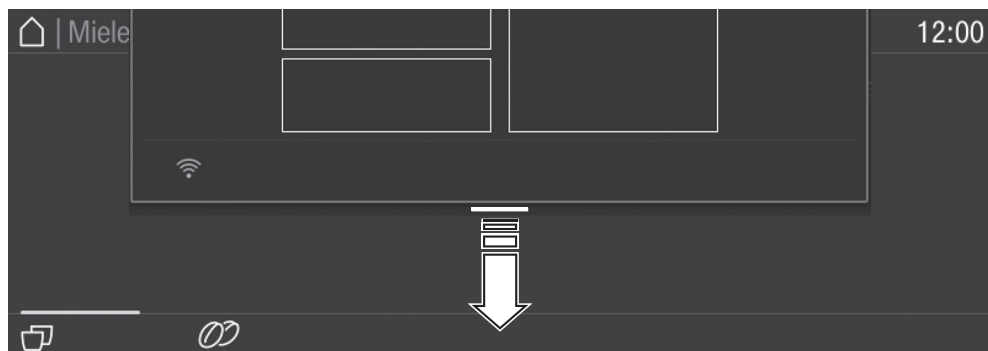
Pomoč

Pri izbranih funkcijah je na voljo pomoč. V spodnji vrstici se izpiše Pomoč.

- Če želite prikazati napotke s slikami in besedilom, se dotaknite Pomoč.
- Za vrnitev v predhodni meni se dotaknite Zapri.

Spustni meni

V spustnem meniju je npr. shematski prikaz posod za kavo v zrnju in Način za strok..



- Dotaknite se zgornjega roba zaslona na oranžni črti in s prstom povlecite navzdol po prikazovalniku.

Aktivne nastavitve so oranžno označene.

- Za zapiranje spustnega menija se dotaknite prikazovalnika zunaj okna menija ali povlecite spustni meni navzgor.

Vaš kavni avtomat je opremljen z integriranim WLAN-modulom.

Prepričajte se, da je na mestu postavitve kavnega avtomata na voljo dovolj močan signal vašega omrežja WLAN.

Za njegovo uporabo potrebujete:

- WLAN-omrežje,
- aplikacija Miele,
- uporabniški račun pri Mieleju (uporabniški račun lahko ustvarite v aplikaciji Miele).

Aplikacija Miele vas vodi pri povezavi med kavnim avtomatom in domačim WLAN-omrežjem.

Ko kavni avtomat povežete z WLAN-omrežjem, lahko z aplikacijo Miele na primer izvajate naslednja dejanja:

- namestitev posodobitev programske opreme
- priklic informacij o stanju delovanja kavnega avtomata
- spremembe nastavitvev kavnega avtomata
- daljinsko upravljanje kavnega avtomata

S povezavo kavnega avtomata v WLAN-omrežje se poveča poraba energije, tudi kadar je aparat izklopljen.

Razpoložljivost povezave WLAN

WLAN-povezava si deli frekvenčno območje z drugimi napravami (npr. mikrovalovnimi pečicami, igračami z daljinskim upravljanjem). Zato lahko pride do začasnih ali stalnih motenj povezave. Stalne razpoložljivosti ponujenih funkcij zato ni mogoče zagotoviti.

Razpoložljivost sistema Miele@home

Uporaba aplikacije Miele je odvisna od razpoložljivosti storitve Miele@home v vaši državi.

Storitev Miele@home ni na voljo v vseh državah.

Informacije o razpoložljivosti so objavljene na spletni strani www.miele.com.

Aplikacija Miele

Aplikacijo Miele si lahko brezplačno naložite v trgovini Apple App Store® ali Google Play™.



Pred prvo uporabo

- Kavni avtomat priključite na vodovodno in električno omrežje.
- Kavni avtomat vgradite.
- Odstranite morebitne listke z opozorili.
- Odstranite zaščitno folijo s prestrezne plošče.
- Očistite posodo za vodo, posode za kavo v zrnju in centralni izliv.

Za prvi zagon aparata si pripravite naslednje dele dobavnega kompleta:

- Mielejeva čistilna kartuša
- Mielejeva kartuša za odstranjevanje vodnega kamna

Prvi vklop

- Dotaknite se tipke za vklop/izklop ①.

Izbira jezika na prikazovalniku

- Izberite zeleni jezik izpisov na prikazovalniku.

Lahko se pojavi tudi vprašanje o vaši lokaciji.

Izbira lokacije določa prikaz ure, npr. 12- ali 24-urni prikaz, ali prikaz enot in podobno.

Nastavitev povezave v omrežje (Miele@home)

Svoj kavni avtomat lahko povežete z domačim WLAN-omrežjem.

Med prvim zagonom se na prikazovalniku izpiše Nastaviti Miele@home?

Nasvet: Sistem Miele@home za svoj kavni avtomat lahko nastavite tudi pozneje. V tem primeru izberite Preskoči.

- Preverite tudi, ali je signal vašega WLAN-omrežja na mestu postavitve kavnega avtomata dovolj močan.
 - Dotaknite se možnosti Naprej.
 - Izberite zeleno metodo povezave.
 - Sledite navodilom na prikazovalniku kavnega avtomata in v aplikaciji Miele.
- Na prikazovalniku se izpiše Povezava je uspešno vzpostavljena..
- Za nadaljevanje prvega zagona se dotaknite Naprej.

Nastavitev datuma

- Nastavite trenutni datum.
- Potrdite z OK.

Nastavitev ure

- Nastavite trenutno uro.
- Potrdite z OK.

Če je kavni avtomat povezan z WLAN-omrežjem in je prijavljen v aplikacijo Miele, se ura sinhronizira s pomočjo nastavitve lokacije v aplikaciji Miele.

Nastavitev trdote vode

Podatek o vaši krajevni trdoti vode lahko dobite na pristojnem podjetju za oskrbo s pitno vodo.

Podrobnejše informacije o trdoti vode boste našli v poglavju „Nastavitve“, odstavek „Trdota vode“.

- Vnesite krajevno trdoto vode (v °dH) in jo potrdite z OK.

Prvi zagon

Izbira načina oskrbe z vodo (Vodni priključek)

Kavni avtomat je predviden za delovanje s fiksnim vodnim priključkom. Izbirate lahko med naslednjima možnostma oskrbe z vodo:

- **Vklop:** Posoda za vodo se avtomatsko polni s svežo vodo prek fiksnega vodnega priključka.
- **Izklop:** Posodo za vodo morate ročno polniti. Na prikazovalniku se nato izpiše ustrezno sporočilo.

- Izberite želeno možnost.

Nastavitev avtomatskega čiščenja in odstranjevanja vodnega kamna

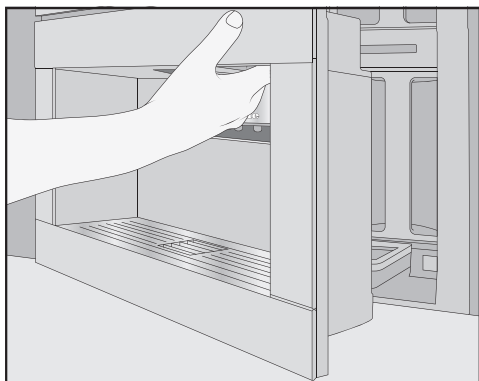
Na prikazovalniku se izpišejo informacije o avtomatskem čiščenju in odstranjevanju vodnega kamna.

- Potrdite z *OK*.

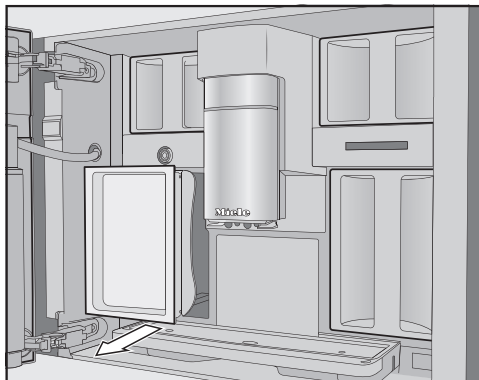
Nasvet: Dotaknite se *Pomoč*, da se na prikazovalniku pojavijo navodila, opremljena s slikami.

Vstavljanje čistilne kartuše

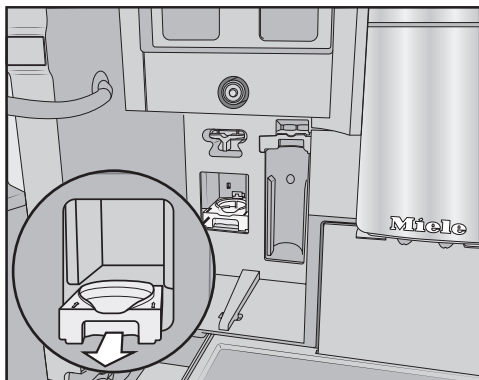
Izpiše se zahteva, da morate vstaviti čistilno kartušo.



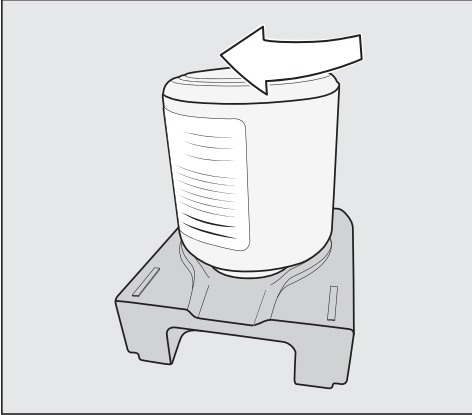
- Odprite vrata aparata.



- Odstranite posodo za vzdrževanje na levi strani.



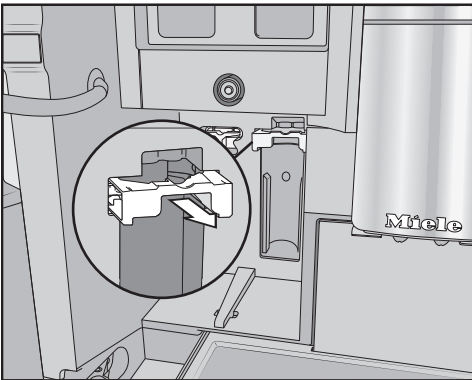
- Ležišče za čistilno kartušo povlecite naprej in ga snemite.
 - Čistilno kartušo vzemite iz embalaže.
 - Odvijte pokrov.
- Pokrova ne boste več potrebovali.



- Čistilno kartušo privijte v ležišče z glavo navzdol.
- Ležišče skupaj s kartušo potisnite v kavni avtomat, tako da se slišno zaskoči.

Vstavljanje kartuše za odstranjevanje vodnega kamna

- Kartušo za odstranjevanje vodnega kamna vzemite iz embalaže.



- Držalo kartuše za odstranjevanje vodnega kamna povlecite naprej.
- Kartušo za odstranjevanje vodnega kamna vstavite v držalo in jo potisnite do konca navzgor.

- Držalo kartuše za odstranjevanje vodnega kamna potisnite nazaj v ležišče.
- Posodo za vzdrževanje ponovno vstavite v aparat.
- Zaprite vrata aparata.

Ob naslednjem izklopu aparata se kartuša za odstranjevanje vodnega kamna napolni z vodo.

V vsakem primeru počakajte, da se kavni avtomat izklopi. Aparata ne izklopite na silo.

Ko sta čistilna kartuša in kartuša za odstranjevanje vodnega kamna vstavljeni, se izpiše sporočilo o trenutno nastavljenem času zagona avtomatskega čiščenja in odstranjevanja vodnega kamna.

- Če želite spremeniti čas zagona, se dotaknite možnosti Timer in izberite zeleno uro.
- Potrdite z *OK*.

Čas zagona avtomatskega čiščenja in odstranjevanja vodnega kamna lahko nastavite tudi pozneje.

Izbira Način Performance

Izberete lahko način, ki najbolj ustreza vašim željam glede kave (glejte poglavje „Nastavitve“, odstavek „Način Performance“).

- **Eko način:** Ta način je energetsko varčni način.
- **Način za kavo:** Ta način je optimiziran za popoln okus kave.
- **Način za mleko:** V tem načinu lahko bistveno hitreje pripravite napitke z mlekom.
- Izberite zeleni način.

Prvi zagon

S tem je prvi zagon uspešno zaključen. Zdaj lahko napolnite sistem kave v zrnju.

Nastavitev sistema za kavo v zrnju

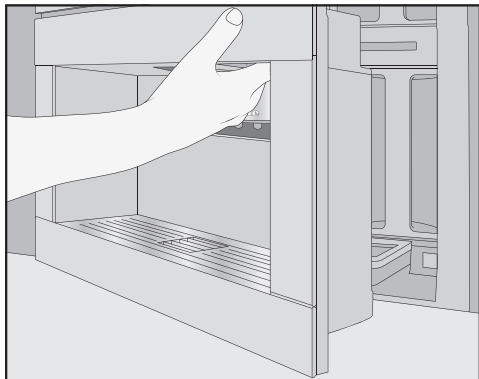
Po prvem zagonu se izpiše vprašanje, ali želite nastaviti sistem kave v zrnju. Kavni avtomat vam nudi pomoč pri prvem polnjenju in poimenovanju posod za kavo v zrnju.

- Dotaknite se Da.

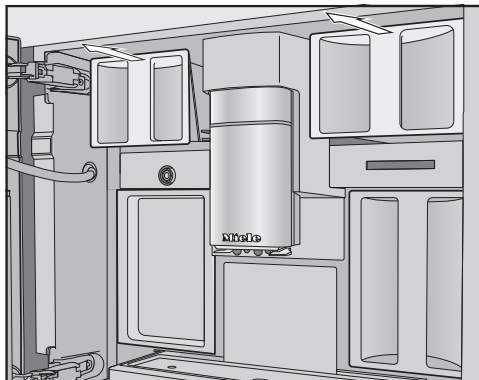
Če izberete možnost Ne, se pomočnik za nastavitev sistema kave v zrnju ne prikaže več.

Polnjenje posod za kavo v zrnju

Kavni avtomat ima zgoraj levo in desno dva predala za kavo v zrnju.



- Odprite vrata aparata.



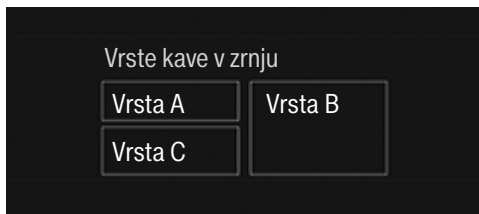
- Izvlecite posode za kavo v zrnju iz aparata in odstranite pokrove.
- Posode za kavo v zrnju napolnite z zrnju kave.
- Posode za kavo v zrnju zaprite s pokrovi.
- Posode za kavo v zrnju potisnite do konca v kavni avtomat. Zaprite vrata aparata.

Nasvet: Posamezne vrste kave si zapišite.

Ko končate polnjenje posod za kavo v zrnju, poimenujte vrste kave.

Poimenovanje vrst kave

Tri posode za kavo v zrnju so prikazane na prikazovalniku in imajo prednastavljena imena, kot je razvidno na sliki.



Če posode za kavo v zrnju preimenujete, upoštevajte naslednje:

- Izberite kratka, jedrnata imena.

- Če dve ali vse posode za kavo v zrnju poimenujete enako (ker uporabljate samo eno vrsto kave), pazite, da vsa imena zapišete natančno enako.

Na prikazovalniku se izpiše Poimenuvati vrsto kave za posodo za kavo v zrnju? in Vrsta A je v shemi oranžno označena.

- Dotaknite se možnosti Da.

Na prikazovalniku se odpre urejevalnik.

- Vnesite želeno ime za posodo za kavo v zrnju .

- Dotaknite se možnosti Shrani.

- Zdaj poimenujte še preostali dve posodi za kavo v zrnju.

Na prikazovalniku se v naslovni vrstici izpiše <Vrsta XY> Dodelitev „“.

Dodelitev vrst kave

Dodelite kavne napitke želenim vrstam kave.

- Izberite kavne napitke, ki jih želite pripravljati s to vrsto kave.

Izbrani kavni napitki so oranžno označeni.

- Potrdite z OK.

Zdaj dodelite naslednjo vrsto kave in prikažejo se kavni napitki, ki še niso bili izbrani.

- Izberite kavne napitke, ki jih želite pripravljati s to vrsto kave.

- Potrdite z OK.

Vsem preostalim kavnim napitkom, ki jih niste izbrali, bo dodeljena tretja vrsta kave.

Sistem kave v zrnju je tako nastavljen in zdaj lahko začnete pripravljati napitke.

Nasvet: Z dotikom Vsi napitki označite vse kavne napitke. Nato lahko odznačite tiste napitke, ki jih ne želite izbrati.


Če posod za kavo v zrnju ne dodelite kavnim napitkom, se pri pripravi kavnih napitkov izpiše vprašanje, katera vrsta kave naj se uporabi.

Prva dva kavna napitka po prvem zagonu kavnega avtomata zavrzite, da iz sistema kuhanja odstranite vse ostanke kave od tovarniške kontrole.

Sistem kave v zrnju

Pripravite lahko kavo ali ekspreso iz celih praženih zrn kave, ki jih kavni avtomat za vsak napitek sveže zmelje.

Vaš kavni avtomat ima sistem kave v zrnju s tremi posodami za kavo, v katere lahko napolnite različne vrste kave v zrnju ali pa tudi samo eno. Nato lahko posameznim kavnim napitkom določite zeleno vrsto kave. Ali pa ustvarite profile z lastnimi kavnimi napitki in le-tim dodelite druge vrste kave, kot je določeno v Mielejevem standardnem profilu.

 Nevarnost poškodbe mlina zaradi nepravilne uporabe.

Če posodo za kavo v zrnju napolnite z neprimernimi sredstvi, kot so tekočine, zmlata kava ali kavna zrna, predhodno obdelana s sladkorjem, karamelom ali podobnim, pride do poškodbe kavnega avtomata.

Tudi surova kava (zeleno, nepražena zrna kave) ali mešanice kave, ki vsebujejo surovo kavo, lahko poškodujejo mlin. Zrna surove kave so zelo trda in vsebujejo še preostalo vlažnost. Mlin kavnega avtomata se lahko poškoduje že pri prvem mletju takšne kave.

Uporabljajte izključno praženo kavo v zrnju.

Če po kofeinskih kavnih napitkih pripravljate brezkofeinsko kavo, so v mlinu ali v kuhlalni komori lahko še ostanki kofeina.

Upoštevajte, da lahko v tem primeru prvi kavni napitek vsebuje minimalne količine kofeina.

Sprememba nastavitve sistema kave v zrnju (Vrste kave v zrnju)

Prikazan je meni napitkov.

- Dotaknite se senzorske tipke ↵.
- Izberite Nastavitve.
- Izberite Vrste kave v zrnju.

Prikaže se shematski prikaz posod za kavo v zrnju.



- Izberite vrsto kave.

Zdaj lahko spremenite ime vrste kave ali njeno dodelitev.

Nasvet: Če želite za kavni napitek določiti drugo vrsto kave, lahko to storite tudi pod Sprememba parametra (glejte poglavje „Parametri“, odstavek „Vrste kave v zrnju“).

Preimenovanje vrste kave v zrnju

Če eno izmed vrst kave preimenujete, upoštevajte naslednje:

- Izberite kratka, jedrnata imena.
- Če dve ali vse posode za kavo v zrnju poimenujete enako (ker uporabljate samo eno vrsto kave), pazite, da vsa imena zapišete natančno enako.

- Dotaknite se možnosti Sprememba imena.

Na prikazovalniku se odpre urejevalnik.

- Vnesite zeleno ime.
- Dotaknite se možnosti Shrani.

Če vrste kave, ki so imele prej isto ime, poimenujete različno, morate nato na novo poimenovano vrsto kave dodeliti kavnim napitkom.

Sprememba dodelitve posod za kavo v zrnju

Če ste poleg Mielejevega profila (standard) ustvarili še druge profile s kavnimi napitki, lahko v vsakem profilu individualno dodelite vrste kave kavnim napitkom.

- Dotaknite se možnosti Sprememba dodelitve.

Če ste ustvarili enega ali več profilov in shranili vsaj en kavni napitek, najprej izberite profil.

- Izberite profil, v katerem želite vrste kave dodeliti napitkom.

Na seznamu so vsi kavni napitki. Trenutno določeni napitki so oranžno označeni.

- Spremenite dodelitev po svojih željah.
- Potrdite z *OK*.

Nasvet: Če se dotaknete Vsi napitki, se označijo vsi kavni napitki in nato lahko odznačite tiste, ki jih ne želite izbrati.

Če ne dodelite nobene vrste kave, se bo pri pripravi napitka pojavilo vprašanje, katero vrsto kave želite uporabiti za kavni napitek.

Polnjenje posode za vodo

⚠ Ogrožanje zdravja zaradi oporečne vode.

Voda, ki dlje časa stoji v posodi za vodo, je lahko oporečna in ogroža vaše zdravje. Prav tako je lahko slabši tudi okus vode, ki je stala v dovodni cevi, če dalj časa ne pripravite nobenega napitka.

Vodo v posodi za vodo zamenjajte **vsak dan**.

Če dlje časa niste pripravili nobenega napitka, prvo polnjenje posode za vodo zavržite.

Če je kavni avtomat priklopljen na fiksni vodni priključek, se posoda za vodo avtomatsko napolni, takoj ko vklopite kavni avtomat.

Posodo za vodo lahko kadar koli ročno napolnite.

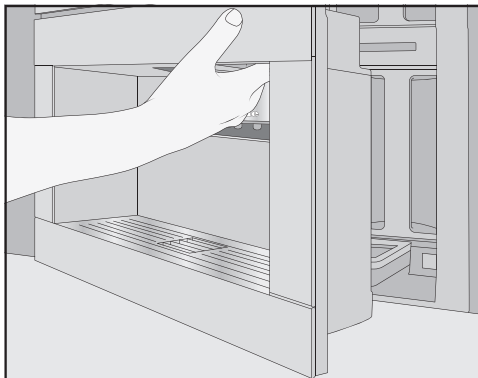
⚠ Nevarnost poškodbe zaradi nepravilne uporabe.

Nepriperne tekočine, kot je vroča ali topla voda ter druge tekočine, lahko poškodujejo kavni avtomat.

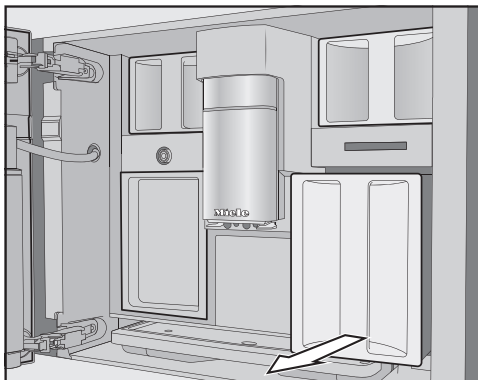
Voda, obogatena z ogljikovo kislino, povzroči preveč vodnega kamna v kavnem avtomatu.

Če kavni avtomat ročno polnite:

Uporabljajte izključno svežo, hladno pitno vodo.



■ Odprite vrata aparata.



■ Posodo za vodo izvlecite iz aparata.

■ V posodo za vodo nalijte hladno, svežo pitno vodo do oznake *max*.

■ Posodo za vodo potisnite v aparat.

■ Zaprite vrata aparata.

Vklop kavnega avtomata

- Dotaknite se tipke Vklop/izklop ①.

Kavni avtomat se segreje in izpere cevi. Iz centralnega izliva priteče vroča voda. Zdaj lahko pripravite napitke.

Če ima kavni avtomat že temperaturo delovanja, se cevi ob vklopu ne izperejo.

Izklop kavnega avtomata

- Dotaknite se tipke Vklop/izklop ①.

Če ste pripravili napitek, kavni avtomat pred izklopom izpere cevi.


Med pripravo napitka ali procesom vzdrževanja v kavnem avtomatu nastaja vlaga. Ventilator v aparatu po pripravi napitka ali tudi po izklopu deluje še naprej, dokler notranjost aparata ni dovolj razvlažena. Pri tem lahko slišite ustrezen zvok.

Priprava pred daljšo odsotnostjo

Če kavnega avtomata dlje časa ne boste potrebovali, npr. med časom dopusta, upoštevajte naslednje:

- Izpraznite prestrezni pladenj, posodo za kavno usedlino in posodo za vodo.
- Vse dele, vključno z enoto za kuhanje in notranjostjo aparata, temeljito očistite.
- Izklopite kavni avtomat.

Priprava napitkov

 Nevarnost opeklin in oparin na izlivih.

Izhajajoče tekočine in para so zelo vroče in lahko povzročijo oparine.

Pod izlivi ne sme biti nobenega dela vašega telesa, ko iz njih izhaja vroča tekočina ali para.

Ne dotikajte se vročih delov aparata.

Kava

Kavni napitki – podrobno

S kavnim avtomatom lahko pripravljate naslednje kavne specialitete:

- **Ristretto** je koncentriran, močan ekspreso. Pripravi se z enako količino kave kot ekspreso, vendar z zelo malo vode.
- **Ekspreso** je močna, aromatična kava s slojem goste kremaste pene lešnikove barve.
Za pripravo ekspresa priporočamo uporabo kave v zrnju, ki je bila pražena posebej za ekspresno kavo.
- **Kava** se razlikuje od ekspresa po tem, da se uporabi večja količina vode in da so zrna kave drugače pražena.
Za pripravo kave priporočamo uporabo kave v zrnju z ustreznim praženjem.
- **Dolga kava** je kava z bistveno več vode.
- **Long black** je pripravljena iz vroče vode in dveh porcij ekspresa.
- **Caffè americano** je sestavljen iz ekspresa in vroče vode. Najprej se pripravi ekspreso, nato pa se skodelica dopolni z vročo vodo.
- **Kapučino** je sestavljen iz približno dveh tretjin spenjenega mleka in ene tretjine ekspresa.

- **Latte macchiato** je sestavljen iz tretjine vročega mleka, tretjine spenjenega mleka in tretjine ekspresa.
 - **Caffè latte** se pripravi iz ekspresa in vročega mleka.
 - **Cappuccino italiano** je sestavljen iz enakih deležev spenjenega mleka in ekspresa kot kapučino, vendar se najprej pripravi ekspreso in šele nato spenjeno mleko.
 - **Espresso macchiato** je ekspreso z majhnim slojem spenjenega mleka.
 - **Flat white** je posebna različica kapučina: bistveno večja količina ekspresa kot spenjenega mleka poskrbi za intenzivno kavno aromo.
 - **Café au lait** je francoska kavna specialiteta, sestavljena iz kave in spenjenega mleka. Café au lait se običajno servira v veliki skodelici.
- Poleg tega lahko z aparatom pripravite tudi **vroče mleko** in **spenjeno mleko**.

Mleko in alternativni mlečni izdelki

Sladkorni dodatki v kravjem mleku ali alternativni mlečni izdelki na rastlinski osnovi, npr. sojini napitki, lahko zamašijo cev za mleko in dele, po katerih teče mleko. Ostanki iz neprimernih tekočin lahko ovirajo brezhibno pripravo.
Uporabljajte izključno mleko brez dodatkov.

V mleku živalskega izvora so naravno prisotni mikroorganizmi.
Če uporabljate mleko živalskega izvora, mora biti to pasterizirano, npr. pasterizirano kravje mleko.

Po fazi segrevanja se v centralnem izlivu vsesano mleko segreje s paro in za spenjeno mleko dodatno speni z zrakom.

Vroče mleko in spenjeno mleko lahko pripravite s kravjim mlekom ali alternativnimi mlečnimi izdelki na rastlinski osnovi. Vendar je za konsistenco spenjenega mleka ključnega pomena vrsta mleka, ki ga uporabite. Nekatere vrste mleka niso primerne za spenjeno mleko.

Nasvet: Za popolno konsistenco spenjenega mleka uporabljajte hladno kravje mleko (< 10 °C) z vsebnostjo beljakovin najmanj tri odstotke.

Vsebnost maščobe v mleku lahko poljubno izberete. S polnomastnim mlekom (minimalno 3,5 % maščobe) bo spenjeno mleko nekoliko bolj kremasto.

Alternativni mlečni izdelki na rastlinski osnovi – v nadaljevanju krajše imenovani „alternativni mlečni izdelki“ – vsebujejo druge sestavine kot na primer kravje mleko. Zaradi naravnega usedanja sestavin pri alternativnih mlečnih izdelkih nastajajo zgostitve. Med pripravo vročega mleka ali spenjenega mleka lahko takšne zgostitve ovirajo vsesavanje alternativnega mlečnega izdelka.

Alternativne mlečne izdelke tik pred pripravo dobro premešajte.

Alternativnih mlečnih izdelkov ne stresajte. Stresanje privede do neželenega penjenja v embalaži in ovira pripravo napitka.

Nasvet: Takoj po pripravi ročno izperite cev za mleko.

Polnjenje in vstavljanje posode za mleko

Mleko se v posodi za mleko **ne** hladi. Če ga pustite daljši čas brez hlajenja v posodi za mleko, se lahko pokvari (odvisno od vrste mleka).

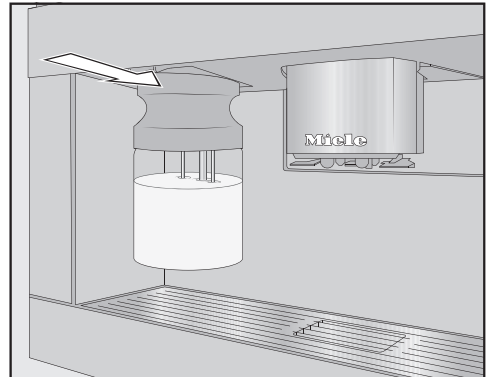
Še posebej kravjega mleka ne pustite daljši čas v posodi za mleko, ne da bi bilo na hladnem.

Upoštevajte napotke proizvajalca glede trajnosti uporabljenega mleka.

Če dlje časa niste pripravili nobenega napitka z mlekom, pred prvo pripravo napitka izperite cev za mleko.

Nasvet: Za pripravo kakovostnega spenjenega mleka uporabite hladno mleko (< 10 °C).

- Če uporabljate alternativni mlečni izdelek, ga dobro premešajte. Za optimalno pripravo morate alternativni mlečni izdelek premešati, ne pretresti.
- Posodo za mleko napolnite z mlekom največ do 2 cm pod robom.
- Posodo za mleko zaprite s pokrovom.



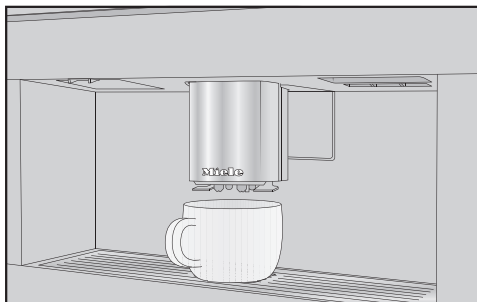
- Posodo za mleko potisnite od spredaj v kavni avtomat, tako da se zaskoči.

Prilava napitkov



Nasvet: Posodo za mleko boste lažje vzeli iz aparata z obema rokama.

Prilava kavnega napitka




- Pod centralni izliv postavite skodelico/kozarec.
- Če želite pripraviti kavni napitek z vročim mlekom ali spenjenim mlekom, napolnite posodo za mleko in jo vstavite v aparat.
- Izberite kavni napitek.

Prilava se začne in iz centralnega izliva priteče kavni napitek.

Prekinitev prilave napitka


- Dotaknite se Stop ali Prekliči.


DoubleShot


Za posebej močan, aromatičen kavni napitek lahko izberete funkcijo DoubleShot . Pri tem se bodo po polovici postopka kuhanja ponovno zmelala in poparila kavna zrna. Zaradi krajšega časa ekstrakcije se sprosti manj neželenih arom in grenkih snovi.

DoubleShot lahko aktivirate za vse kavne napitke, razen za „ristretto“ in „long black“.

Prilava kavnega napitka s funkcijo DoubleShot

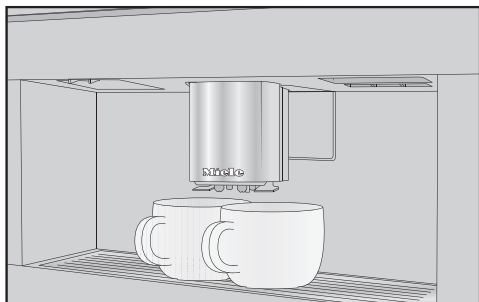
Simbol  je prikazan med prilavo kavnih napitkov.

- Dotaknite se simbola  tik pred tem ali tik po tem, ko zaženete prilavo napitka.

Prilava se začne in simbol  je oranžno označen. Zmeljeta in poparita se dve porciji kavnih zrn.

Prilava dveh porcij

Aktivirate lahko tudi prilavo dveh porcij napitka naenkrat, ki ju napolnite v eno veliko skodelico ali dve skodelici istočasno.



- Pod vsako šobo centralnega izliva postavite po eno skodelico.

- Dotaknite se simbola ☐ tik pred tem ali tik po tem, ko zaženete pripravo napitka.

Priprava se začne in simbol ☐ je oranžno označen. Pripravita se dve porciji izbranega napitka.

Kavnik

S funkcijo Kavnik lahko avtomatsko pripravite več skodelic kave eno za drugo (največ 1 liter).

Prikazan je meni napitkov.

Nasvet: Preden izberete možnost Kavnik, pazite, da so posode za kavo v zrnju in posoda za vodo dovolj polne.

- Pod centralni izliv postavite dovolj veliko posodo.
- Izberite Kavnik.

Nasvet: Možnost Kavnik najdete na koncu menija napitkov.

- Izberite zeleno število skodelic (3 do 8).
- Sledite navodilom na prikazovalniku.

Vsaka porcija kave se posebej zmelje, skuha in natoči. Na prikazovalniku lahko medtem sledite poteku postopka.

Pripravo napitka lahko kadar koli prekinete.

- Dotaknite se Prekliči.

Čaj

Previsoke ali prenizke temperature vode in prekratki ali predolgi časi namakanja lahko vplivajo na okus čaja.

Upoštevajte navodila za pripravo, ki jih navaja proizvajalec čaja, ki ga pripravljate.

Kavni avtomat ni predviden za profesionalne ali znanstvene namene. Pri temperaturah vode gre za približne vrednosti, ki se lahko razlikujejo glede na pogoje v okolici.

Pri pripravi čaja lahko iz vroče vode pripravite naslednje čajne napitke.

- **Japonski čaj** je kakovosten zeleni čaj in se odlikuje s prefinjenim, svežim – „zelenim“ – okusom.
Temperatura vode: pribl. 65 °C, čas namakanja: pribl. 1,5 min
- **Beli čaj** je zeleni čaj, za katerega so uporabljeni samo mladi, še zaprti brsti čajevca, ki so posebej nežno obdelani. Beli čaj ima izjemno blag okus.
Temperatura vode: pribl. 70 °C, čas namakanja: pribl. 2 min
- **Zeleni čaj** ima zeleno barvo listkov čajevca. Listi čaja so praženi ali poparjeni, odvisno od regije. Zeleni čaj lahko večkrat prelijemo.
Temperatura vode: pribl. 80 °C, čas namakanja: pribl. 2,5 min
- **Črni čaj** dobi svojo temno barvo in značilni okus s fermentacijo listov čaja. Črni čaj je zelo okusen z dodatkom limone ali mleka.
Temperatura vode: pribl. 97 °C, čas namakanja: pribl. 3 min

Priprava napitkov

- **Chai latte** ima svoj izvor v ajurvedi kot črni čaj z značilnimi indijskimi začimbami in mlekom. Mleko pri tem ublaži ostre začimbe in zaokroži doživetje okusa.
Temperatura vode: pribl. 97 °C, čas namakanja: pribl. 3 min
- **Zeliščni čaj** je aromatičen napitek iz posušenih listov ali tudi svežih delov rastlin.
Temperatura vode: pribl. 97 °C, čas namakanja: pribl. 8 min
- **Sadni čaj** sestavljajo posušeni delci sadja in/ali delov rastlin, npr. šipka. Odvisno od uporabljenih rastlin in njihove mešanice je okus lahko zelo različen. Številni sadni čaji so tudi aromatizirani.
Temperatura vode: pribl. 97 °C, čas namakanja: pribl. 8 min

Prednastavljena temperatura vode, ki priteka iz izliva, je odvisna od vrste čaja. Pri posameznih temperaturah gre za vrednosti, ki jih Miele priporoča za pripravo teh vrst čaja.

Ali boste uporabili čajne liste, mešanice čajev ali čaj v vrečkah, je povsem odvisno od vaših osebnih želja.

Doziranje količine čaja je odvisno od vrste čaja. Upoštevajte priporočila, ki so navedena na embalaži čaja ali ki ste jih dobili ob nakupu čaja. Količino vode za čaj lahko prilagodite vrsti čaja in velikosti skodelice (glejte poglavje „Sprememba količine napitka“).

Priprava čaja

Prikazan je meni napitkov.

- Razsuti čaj napolnite v čajni filter ali podoben pripomoček oz. vzemite čajno vrečko iz embalaže.
- Pripravljeni čajni filter oziroma čajno vrečko položite v čajno skodelico.
- Pod centralni izliv postavite čajno skodelico.
- Izberite vrsto čaja na prikazovalniku.

V skodelico priteče vroča voda.

Če je izbrana možnost TeaTimer | Avtomatsko, se odštevanje nastavljenega zvočnega signala za čas namakanja začne odšteti takoj po pripravi čaja.

Alternativno lahko TeaTimer zdaj zaženete tudi ročno.

Ročni vklop funkcije TeaTimer

- Pripravite čaj.
 - Dotaknite se možnosti TeaTimer.
- Odpre se urejevalnik s predlaganim časom.
- Po potrebi spremenite čas namakanja.
 - Potrdite z *OK*.

Po preteku nastavljenega časa namakanja zazveni zvočni signal in simbol ⏰ utripa.

- Po zelenem času namakanja odstranite čaj oz. čajno vrečko.

Čajnik

S funkcijo čajnika lahko pripravite večjo količino vode za čaj (največ 1 liter). Izbrana vrsta čaja pri tem določa prednastavljeno temperaturo vode, ki priteka iz izliva.

Prikazan je meni napitkov.

Nasvet: Pazite, da je posoda za vodo dovolj polna, preden zaženete pripravo čajnika.

- Pod centralni izliv postavite dovolj veliko posodo.
- Izberite želeni čajnik.
- Izberite želeno število skodelic (3 do 8).

Pripravo napitka lahko kadar koli prekinete.

- Dotaknite se Prekliči.

Priprava tople in vroče vode

Izbirate lahko med naslednjimi možnostmi:

- vroča voda pribl. 90 °C
- topla voda pribl. 65 °C

Prikazan je meni napitkov.

- Pod centralni izliv postavite primerno posodo.
- Izberite možnost tople ali vroče vode.

Priprava se začne.

Način za strok.

V načinu za strokovnjake lahko enkrat dodelite vrsto kave in med pripravo napitka spremenite njegovo količino. Nastavitev se **ne** shrani in velja samo za trenutno pripravo.

Vklop in izklop načina za strokovnjake

Način za strokovnjake je v spustnem meniju na zgornjem robu zaslona.

- Dotaknite se zgornjega roba zaslona v sredini in s prstom povlecite po prikazovalniku navzdol, da odprete Način za strok..

Prikaže se shematski prikaz posod za kavo v zrnju.

- Dotaknite se možnosti Način za strok..

Način za strokovnjake je aktiven, če je Način za strok. oranžno označen.

- Če želite zapustiti spustni meni, povlecite okno menija navzgor ali se dotaknite prikazovalnika zunaj spustnega menija.

Način za strokovnjake: dodelitev posode za kavo v zrnju

- Dotaknite se zgornjega roba zaslona in odprite spustni meni Način za strok..
- Zdaj izberite posodo za kavo v zrnju, katere kavo želite uporabiti za trenutni napitek.
- Zaprite okno menija, tako da ga potisnete navzgor.
- Po potrebi pojdite v meni napitkov.
- Zdaj zaženite pripravo napitka.

Način za strokovnjake: prilagoditev količine napitka

Prikazan je meni napitkov.

Če izberete možnost DoubleShot ☉ ali Dve porciji ☐, količine napitka ne morete spremeniti z načinom za strokovnjake.

- Izberite napitek.

Priprava se začne. Medtem ko napitek priteka iz izliva, lahko prilagodite njegovo količino, npr. pri latte macchiato količino vročega mleka, spenjenega mleka in ekspresa.



- Dotaknite se drsnika in pomaknite kazalec (mali trikotnik) v želeni položaj.

Stopnja mletja določa čas stika zmlate kave z vodo, tako imenovani ekstrakcijski čas. Samo če je stopnja mletja optimalno nastavljena, se lahko pripravi popoln kavni napitek s fino, lešnikovo rjavo kremasto peno.

Prepoznavanje ustrezne stopnje mletja

Naslednja dejstva vam lahko pomagajo prepoznati, če morate spremeniti stopnjo mletja.

Stopnja mletja je **pregroba**, če je kava ali ekspreso preveč vodenega in kislega okusa. Kremasta pena je medla in zelo svetla.

Stopnja mletja je **predrobna**, če je kava ali ekspreso pregrenkega okusa in je kremasta pena temno rjava.

Sprememba stopnje mletja

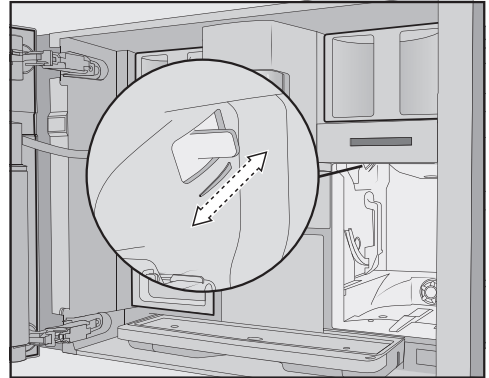
Če stopnjo mletja spremenite za več kot eno stopnjo, se lahko mlin poškoduje.

Stopnjo mletja spremenite vedno samo za eno stopnjo.

Po vsaki spremembi nastavitve zaženite pripravo napitka, da se zmeljejo kavna zrna. Nato lahko ponovno spremenite stopnjo mletja.

Ročica za stopnjo mletja je levo zgoraj za posodo za vodo.

- Odprite vrata aparata.
- Posodo za vodo vzemite iz aparata.



- Ročico za nastavev stopnje mletja potisnite **točno za eno stopnjo** naprej (bolj drobno mletje) ali nazaj (bolj grobo mletje).

Nastavljena stopnja mletja se uporabi za vse kavne napitke in za vse vrste kave.

- Posodo za vodo vstavite v aparat.
- Zaprite vrata aparata.
- Pripravite kavni napitek.

Nato lahko po potrebi ponovno spremenite stopnjo mletja.

Normalno je, da se mlin sčasoma nekoliko obrabi. Stopnjo mletja po potrebi nastavite bolj fino.

Parametri

Vrste kave v zrnju

Prikažete lahko, katera vrsta kave se trenutno uporablja za ta kavni napitek, ali tudi spremenite dodelitev posode za kavo v zrnju izbranemu napitku.

Količina zmlate kave

Kavni avtomat lahko na eno skodelico zmelje 7,5–12,5 g zrn kave in iz nje skuha napitek. Kolikor več zmlate kave se uporabi, toliko močnejši je napitek.

Količina zmlate kave je **premajhna**, če se zdi ekspreso ali kava prešibka.

Če želite, da se napitek skuha z več kave, povečajte količino zmlate kave.

Količina zmlate kave je **prevelika**, če je ekspreso ali kava grenkega okusa.

Če želite, da se napitek skuha z manj kave, zmanjšajte količino zmlate kave.

Predhodno poparjenje zmlate kave

Med predhodnim poparjenjem se zmlata kava najprej navlaži z malo vroče vode. Kava pri tem nekoliko nabrekne. Preostala količina vode se čez kratek čas stisne skozi navlaženo zmlato kavo. Če se vam npr. kava zdi nekoliko plehka in si želite več „arome“ in „polnosti“, preizkusite funkcijo „predhodnega poparjenja“. Odvisno od uporabljene vrste kave lahko predhodno poparjenje okrepi intenzivnost okusa.

Nastavite lahko kratko ali dolgo poparjenje ali pa funkcijo „Predhodno poparjenje“ izklopite.

Nasvet: Predhodno poparjenje je posebej priporočljivo za pripravo kavnih napitkov.

Temperatura kuhanja pri kavnih napitkih

Temperatura kuhanja mora biti prilagojena uporabljeni vrsti kave in njenemu praženju. Ključnega pomena je tudi, ali pripravljate ekspreso ali kavo.

Nekatere vrste kave so občutljive za visoke temperature kuhanja, kar poslabša okus napitka. Če je vaša kava grenkega okusa, ste morda izbrali previsoko temperaturo kuhanja.

Ekspreso se praviloma pripravlja pri višjih temperaturah.

Temperatura vode pri čajnih napitkih

Temperature vode za posamezne čajne napitke lahko spremenite, tako da individualno prilagodite temperaturo kuhanja.

Pri tem se stopnje temperature razlikujejo za pribl. 2 °C.

Količina napitka

Za vse kavne napitke, vročo vodo in vse vrste čaja lahko spremenite količino vode.

Za moč kavnega napitka je odločilno razmerje med količino zmlate kave in vode. Če pri isti količini zmlate kave pripravite kavni napitek z večjo količino vode, je napitek blažji in redkejši. Velja tudi obratno, močnejši kavni napitek pripravite z manjšo količino vode.

Če količino napitka in s tem količino vode za določen kavni napitek bistveno povečate ali zmanjšate, morate ustrezno prilagoditi tudi količino zmlate kave.

Za kavne napitke z mlekom lahko glede na svoje želje spremenite tudi delež mleka in spenjenega mleka. Prilagodite lahko tudi velikost porcije za vroče mleko in spenjeno mleko.

Spremenjena količina napitka se vedno shrani v trenutni profil. Ime trenutnega profila je izpisano zgoraj levo na prikazovalniku.

Če se med pripravo posoda za vodo izprazni, kavni avtomat prekine programiranje količine. Količina napitka se v tem primeru **ne** shrani.

Prikaz in spreminjanje parametrov

Za vsak kavni napitek lahko posebej nastavite naslednje parametre:

- Vrsta kave v zrnju
- Količina zmlate kave
- Temperatura kuhanja
- Predhodno poparjenje

Za čajne napitke, toplo in vročo vodo lahko prilagodite temperaturo kuhanja.

Prikazan je meni napitkov.

- Dotaknite se imena zelenega napitka in ga zadržite, dokler se ne prikaže kontekstni meni za izbrani napitek.
- Izberite Parameter.

Prikazan je meni Parameter.

- Izberite zeleni parameter.

Prikazana je trenutna nastavitvev.

- Spremenite nastavitvev po svojih željah.

Sprememba količine napitka

Prikazan je meni napitkov.

- Pod centralni izliv postavite zeleno skodelico.
- Dotaknite se zelenega napitka in ga zadržite, dokler se ne odpre kontekstni meni.
- Dotaknite se Količina napitka.

Aparat pripravi napitek. Na prikazovalniku se pojavi Shrani, takoj ko je dosežena minimalna količina napitka.

- Ko je skodelica napolnjena toliko, kot želite, se dotaknite Shrani.

Ko je dosežena maksimalna količina, se priprava ustavi in shrani se maksimalna možna količina.

Če želite spremeniti količino napitka za kavne napitke z mlekom ali z vročo vodo, se ena za drugo shranjujejo sestavine napitka med njegovo pripravo.

Odslej se bo ta napitek pripravljaval v nastavljeni sestavi in količini.

Ponastavitev napitkov

Če želite, lahko količine napitkov in parametre za posamezne ali vse napitke ponastavite na tovarniške nastavitve.

Prikazan je meni napitkov.

- Dotaknite se vnosa zelenega napitka in ga zadržite, dokler se ne odpre kontekstni meni.
- Izberite možnost Ponastavi in jo potrdite z Da.

Količina napitka in parametri so ponastavljeni na tovarniške nastavitve. Dodalitev vrste kave ostane shranjena.

Profili

Profili

Poleg Mielejevega menija napitkov (profil Miele) lahko ustvarite tudi individualne profile, ki upoštevajo okus in želje različnih uporabnikov.

V vsakem profilu lahko posebej prilagodite količine napitkov in parametre za vse napitke.

Ime trenutnega profila je izpisano zgoraj levo na prikazovalniku.

Ustvarjanje profila

Prikazan je meni napitkov.

- Dotaknite se možnosti Profili.

Odpre se meni Profili.

- Dotaknite se možnosti Ustvari profil.

Na prikazovalniku se odpre urejevalnik.

- Vnesite zeleno ime.

- Dotaknite se možnosti Shrani.

Profil je ustvarjen. Zdaj lahko ustvarite napitke (glejte poglavje „Profili: Ustvarjanje in urejanje napitkov“).

Urejanje profilov

Če ste že ustvarili en profil, lahko s kontekstnim menijem preimenujete, izbrišete ali premaknete profile.

Prikazan je meni napitkov.

- Dotaknite se možnosti Profili.

Odpre se meni Profili.

- Dotaknite se zelenega imena profila in ga zadržite, dokler se ne prikaže kontekstni meni.
- Uredite vnos, kot želite.

Nastavitev zamenjave profila

Prikazan je meni napitkov.

- Dotaknite se možnosti Profili.

Odpre se meni Profili.

- Dotaknite se zelenega imena profila in ga zadržite, dokler se ne prikaže kontekstni meni.

- Izberite zeleno možnost.

Izbirate lahko med naslednjimi možnostmi:

- **Ročno:** Izbrani profil ostane aktiven toliko časa, dokler ne izberete drugega profila.
- **Po postopku:** Po vsaki pripravi napitka je ponovno prikazan Mielejev profil.

Profili: sestavljanje in urejanje napitkov

Napitke, ki jih pogosto pripravljate, lahko shranite v profilu in jim določite lastne nastavitve (glejte poglavje „Profili“)

Poleg tega lahko spremenite ime napitka in iz svojega profila izbrišete napitke, ki jih ne želite. V enem profilu je lahko shranjenih največ devet napitkov.

Ustvarjanje napitka

Na podlagi obstoječih napitkov lahko ustvarite nove napitke.

Prikazan je meni napitkov.

- Dotaknite se možnosti Profili.

Odpre se meni Profili.

- Izberite zeleni profil.

Ime profila je izpisano zgoraj levo na prikazovalniku.

- Dotaknite se možnosti Ustvari napitek.

- Zdaj izberite napitek.

- Spremenite parametre napitka in njegovo količino po svojih željah.

Priprava napitka se začne in shranite lahko količine posameznih sestavin napitka, ki vam ustrezajo.

- Vnesite ime za napitek, ki ste ga ustvarili, in se dotaknite možnosti Shrani.

Na novo ustvarjeni napitek se pojavi v profilu.

Preimenovanje, premikanje ali brisanje vnosov

Če ste že ustvarili napitke, lahko v kontekstnem meniju urejate te vnose.

Prikazan je zeleni profil z ustvarjenimi napitki.

- Dotaknite se imena napitka in ga zadržite, dokler se ne prikaže kontekstni meni.
- Uredite vnos, kot želite.

MyMiele

Napitke, ki jih pogosto pripravljate, napitke iz profilov in najpogostejše vzdrževalne programe lahko uvrstite na zaslon MyMiele.

Nasvet: Menijske točke, ki jih vnesete v MyMiele, lahko določite tudi kot začetni zaslon (glejte poglavje „Nastavitve“, odstavek „Začetni zaslon“).

Pojavi se glavni meni.

- Dotaknite se MyMiele.

Zdaj lahko urejate meni MyMiele.

MyMiele: dodajanje vnosa

- Dotaknite se Dodaj vnos.

Zdaj lahko dodajate vnose iz menijev:

- Napitki
- Profili
- Vzdrževanje

- Izberite vnos.


- Sporočilo potrdite z *OK*.

Na prikazovalniku se pojavi ploščica z izbranim vnosom in menijem, iz katerega ta izvira.


MyMiele: brisanje ali premikanje vnosa

Če ste že izvedli vnose, jih lahko premikate ali brišete v kontekstnem meniju v prikazu MyMiele.

- Dotaknite se zelenega vnosa in ga zadržite, dokler se ne prikaže kontekstni meni.
- Premaknite ali izbrišite vnos, kot želite.


Z možnostjo MobileStart  lahko npr. zaženete pripravo napitka z aplikacijo Miele.

MobileStart lahko uporabljate samo, če je vaš kavni avtomat vključen v sistem Miele@home.

 Nevarnost opeklin in oparin na izlivih.

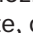
Če ob nenadzorovanem delovanju aparata izhajajo tekočine ali para, se lahko tretja oseba opeče, če ima del telesa pod centralnim izlivom ali se dotakne vročih sestavnih delov.

Zagotoviti morate, da ob zagonu nenadzorovanega delovanja aparata ni ogrožena nobena oseba, kar velja še posebej za otroke.


Avtomatsko čiščenje in avtomatsko odstranjevanje vodnega kamna ne potekata, če je funkcija MobileStart  aktivirana. Tudi cevi se ob vklopu ne ogrejejo, da se pripravljena skodelica pod centralnim izlivom ne napolni z vodo od izpiranja.

Mleko se v posodi za mleko ne hladi. Če želite zagnati pripravo napitka z mlekom prek aplikacije, pazite, da je mleko dovolj hladno (< 10 °C).


Če kavni avtomat upravljate neposredno, upravljanje prek aplikacije ni mogoče. Upravljanje na aparatu ima prednost.

Za daljinski zagon priprave napitkov mora biti aktivirana možnost MobileStart . Pazite, da je kavni avtomat pripravljen za uporabo, npr. da je posoda za vodo dovolj napolnjena. Pod centralni izliv postavite dovolj veliko, prazno posodo.

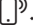
Po 24 urah se MobileStart dezaktivira.

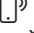
Če pripravite napitek z možnostjo MobileStart , vas na to opozori zvočni in optični signal. Teh opozorilnih signalov ne morete spremeniti ali izklopiti.

Vklop in izklop funkcije MobileStart

Če želite uporabiti funkcijo MobileStart , mora biti vklopljena možnost Daljinsko upravljanje.

Prikazan je meni napitkov.

■ Dotaknite se senzorske tipke .

Senzorska tipka  sveti. Zdaj lahko pripravo napitka zaženete prek aplikacije. Upoštevajte ustrezne napotke.

Nastavitve

Svoj kavni avtomat lahko prilagodite svojim navadam, tako da tovarniške nastavitve spremenite glede na svoje potrebe.

Prikaz in spreminjanje nastavitvev

Prikazan je meni napitkov.

- Dotaknite se senzorske tipke ↵.
- Izberite Nastavitve.
- Izberite točko menija, ki jo želite spremeniti.
- Spremenite nastavitve.

Po potrebi potrdite izbiro z *OK*.

Nekatere nastavitve, ki jih najdete v meniju Nastavitve, so opisane v posebnih odstavkih navodil za uporabo.

Jezik

Za vse izpise na prikazovalniku lahko izberete svoj jezik in po potrebi tudi lokacijo.

Nasvet: Če pomotoma nastavite napačen jezik, lahko spet najdete meni „Jezik“ s pomočjo simbola ↵.

Ura

Prikaz (prikaz ure)

Izberite način prikaza ure za čas, ko je kavni avtomat izklopljen:

- **Vklop:** Ura je prikazana ves čas.
- **Izklop:** Ura ni prikazana.
- **Nočni izklop:** Ura je prikazana od 5. do 23. ure, da prihrani energijo.

Oblika prikaza

Kadar je kavni avtomat izklopljen, je ura lahko prikazana **analogno** (kazalci) ali **digitalno** (ure:minute in datum).

Območje prikaza ure

- 24-urni prikaz (24 h)
- 12-urni prikaz (12 h (am/pm))

Nastavitvev

Nastavite ure in minute.

Nasvet: Če se dotaknete ure na prikazovalniku zgoraj desno, lahko nastavite točen čas – ne da bi priklicali meni Nastavitve.

Če je kavni avtomat povezan z WLAN-omrežjem in je prijavljen v aplikacijo Miele, se ura sinhronizira s pomočjo nastavitve lokacije v aplikaciji Miele.

Datum

Nastavite datum.

Datum je prikazan samo v nastavitvi
Ura | Oblika prikaza | Digitalni.

Začetni zaslon

Izberete lahko, kateri meni naj bo prikazan ob vklopu kavnega avtomata. Z možnostjo MyMiele lahko na primer prikažete prilagojen meni (glejte poglavje „MyMiele“).

Spremenjen začetni zaslon je prikazan po naslednjem vklopu.

Tovarniško je za začetni zaslon nastavljen meni napitkov.

Timer

Timer aparata

Kavni avtomat je opremljen s tremi timerji:

- Vkllop ob
- Izklop ob
- Izklop po

Posamezne funkcije timerja lahko dodelite različnim dnevom v tednu. Nastavite lahko npr. različne čase timerja za konce tedna (Sob in ned) in/ali dneve od ponedeljka do petka (Pon do pet). Ali pa izberete možnost Vsak dan, če želite aktivirati timer za vsak dan.

Nasvet: Če timerja ni mogoče nastaviti in zaslon ni aktiven, se dotaknite Vkllop, da aktivirate nastavitve timerja.

Za shranjevanje nastavitvev in aktiviranje timerja izberite Sprejmi vse.

Če želite dezaktivirati timer, izberite Izklopi vse.


Z možnostjo Izbriši lahko dezaktivirate posamezni timer. Na prikazovalniku se tedaj pojavi -- --.

Vkllop ob (Vkllop ob)

Kavni avtomat se ob določeni uri vklopi, npr. zjutraj za zajtrk.

Če je aktivirana zapora vklopa, se kavni avtomat **ne** vklopi ob nastavljeni uri. Nastavitve timerja so dezaktivirane.

Če se kavni avtomat **trikrat** vklopi ob nastavljenem času in ne pripravite nobenega napitka, se aparat ne vklaplja več avtomatsko. Tako se kavni avtomat ob daljši odsotnosti, npr. med dopustom, ne vklaplja vsak dan. Vendar vnesene časovne nastavitve ostanejo shranjene in se po naslednjem ročnem vklopu ponovno aktivirajo.

Če ste vklopili prikaz ure pri izklopljenem aparatu (Prikaz | Vkllop ali Nočni izklop) in je ura digitalno prikazana (Oblika prikaza | Digitalni) se 23 ur in 59 minut prej na prikazovalniku pojavita simbol  in zelena ura vklopa.

Izklop ob (Izklop ob)

Kavni avtomat se ob določeni uri izklopi.

Izklop po (Izklop po)

Kavni avtomat se po določenem času izklopi, če se ne dotaknete nobene tipke.

Tovarniško se kavni avtomat izklopi po 20 minutah.

To prednastavitev lahko spremenite in izberete nastavitvev med 20 minut in 9 ur.

Če funkcije timerja dezaktivirate z možnostjo Izklopi vse, se kavni avtomat izklopi po nazadnje nastavljenem času.

Timer vzdrževanja

Začetek avtomatskih programov vzdrževanja lahko poljubno izberete v timerju vzdrževanja (glejte poglavje „Avtomatsko čiščenje in odstranjevanje vodnega kamna“, odstavek „Timer vzdrževanja“).

TeaTimer

Kadar pripravljate vodo za čaj, lahko s funkcijo TeaTimer vklopite nastavljen zvočni signal. Za izbrano vrsto čaja je prednastavljen določen čas namakanja. Prednastavljeni čas namakanja lahko spremenite (največ 14:59 minut).

Na voljo sta vam dva TeaTimerja, ki ju lahko vklopite neodvisno drugega od drugega.

Nastavitve

Izbirate lahko med naslednjimi možnostmi:

- **Avtomatsko:** TeaTimer se samodejno zažene, ko je pritekanje vode za čaj končano.
- **Ročno:** Ko je pritekanje vode za čaj končano, lahko po želji vklopite TeaTimer.

TeaTimer je prikazan skupaj s časom namakanja zgoraj desno na prikazovalniku.

Medtem ko poteka namakanje čaja, lahko kavni avtomat normalno uporabljate naprej. Po preteku nastavljenega časa zazveni zvočni signal in simbol ⏰ utripa.

Glasnost

Glasnost zvočnega signala in tona tipk lahko nastavite s pomočjo segmentnega diagrama.

Prikazovalnik

Svetlost

Svetlost prikazovalnika je prikazana s segmentnim prikazom.

Barvna shema

Izberite, ali naj bodo prikazi v svetli ali temni barvni shemi.

QuickTouch

Nastavite, ali naj se senzorska tipka ☉ in senzor približevanja odzoveta, če je kavni avtomat izklopljen in je ura prikazana (Ura | Prikaz | Vklp ali Nočni izklop).

Osvetlitev

Intenzivnost osvetlitve nastavite s segmentnim prikazom.

S senzorsko tipko ☉ lahko kadar koli vklopite ali izklopite osvetlitev, če je kavni avtomat vklopljen.

Če je kavni avtomat izklopljen, lahko osvetlitev kadar koli vklopite ali izklopite, če izberete naslednje nastavitve:

- Ura | Prikaz | Vklp ali Nočni izklop (Ura je prikazana.)
- Prikazovalnik | QuickTouch | Vklp

Info (prikaz informacij)

V točki menija Info lahko prikažete število pripravljenih napitkov in nivo sredstev v kartušah (če sta vstavljeni).

Sveža voda

Aparat je predviden za delovanje s fiksnim vodnim priključkom. Če je vklopljen fiksni vodni priključek, se posoda za vodo avtomatsko polni iz vodovodne cevi. V izklopljenem stanju morate posodo za vodo polniti ročno.

Nadmorska višina

Če je kavni avtomat postavljen na višjih nadmorskih legah, voda zaradi nižjega zračnega tlaka zavre že pri razmeroma nižjih temperaturah. Če želite optimalno prilagoditi temperature priprave napitkov, lahko nastavite lokalno nadmorsko višino.

Način Performance

Izberete lahko ustrezn način Performance za vaše navade pri uporabi. Tovarniško je nastavljen Eko način.

Eko način

Eko način je varčni način delovanja aparata. Sistem se segreje šele, ko zaženete pripravo napitka.

Način za kavo

Ta način Performance je optimiziran za popoln okus kave. Kavne napitke lahko pripravljate brez čakanja, saj kavni avtomat ostane segret na temperaturo kuhanja kave. Poraba energije je večja kot pri Eko načinu.

Način za mleko

Ta način Performance je optimiziran za pripravo mleka. Mlečne napitke lahko pripravite bistveno hitreje. Poraba energije je večja kot pri Eko načinu in Načinu za kavo.

Način za zabave

Ta način Performance je namenjen za **redko** intenzivno uporabo kavnega avtomata, npr. za družinska slavlja.

Preden izklopite kavni avtomat, izpraznite prestrežni pladenj in napolnite posodo za vodo, da se bodo lahko izvedli vzdrževalni programi.

Po intenzivni uporabi kavni avtomat temeljito očistite, zlasti cev za mleko. Po potrebi morate iz kavnega avtomata ročno odstraniti vodni kamen in razmastiti enoto za kuhanje.

Pri Načinu za zabavo upoštevajte naslednje napotke:

- Cevi se bistveno manj ali sploh ne izpirajo. Cev za mleko se izpere šele pribl. 1 uro po zadnji pripravi mleka.

- Sporočila o stanju vzdrževanja ali potrebnih vzdrževalnih posegih se ne prikazujejo in se zamaknejo do naslednjega vklopa aparata.
- Timerja Izklop ob in Izklop po sta dezaktivirana. Kavni avtomat se izklopi 6 ur po zadnjem dotiku tipke.
- Osvetlitev skodelic je trajno vklopljena z maksimalno svetlostjo, dokler je kavni avtomat vklopljen.

Trdota vode

Kavni avtomat nastavite na trdoto uporabljene vode, da bo njegovo delovanje brezhibno in da ne bo prišlo do poškodb.

Podatek o vaši krajevni trdoti vode lahko dobite na pristojnem podjetju za oskrbo s pitno vodo.

Če uporabljate ustekleničeno pitno vodo, npr. mineralno vodo, aparat nastavite glede na vsebnost kalcija. Vsebnost kalcija je navedena na etiketi steklenice v mg/l Ca^{2+} ali ppm (mg Ca^{2+} /l).

Uporabljajte pitno vodo brez dodatka ogljikove kisline.

Tovarniško je nastavljena trdota vode 21 °dH.

Trdota vode		Vsebnost kalcija mg/l Ca^{2+} ali ppm (mg Ca^{2+} /l)	Nastavi tev
°dH	mmol/l		
1	0,2	7	1
2	0,4	14	2
3	0,5	21	3
4	0,7	29	4
5	0,9	36	5
6	1,1	43	6
7	1,3	50	7

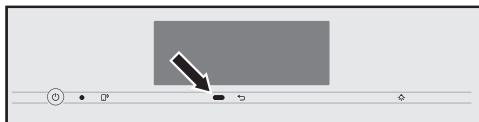
Nastavitve

Trdota vode		Vsebnost kalcija mg/l Ca ²⁺ ali ppm (mg Ca ²⁺ /l)	Nastavitve
°dH	mmol/l		
8	1,4	57	8
9	1,6	64	9
10	1,8	71	10
11	2,0	79	11
12	2,1	86	12
13	2,3	93	13
14	2,5	100	14
15	2,7	107	15
16	2,9	114	16
17	3,0	121	17
18	3,2	129	18
19	3,4	136	19
20	3,6	143	20
21	3,8	150	21
22	3,9	157	22
23	4,1	164	23
24	4,3	171	24
25	4,5	179	25
26	4,6	186	26
27	4,8	193	27
28	5,0	200	28
29	5,2	207	29
30	5,4	214	30
31	5,5	221	31
32	5,7	229	32
33	5,9	236	33
34	6,1	243	34
35	6,3	250	35
36	6,4	257	36
37–45	6,6–8,0	258–321	37–45
46–60	8,2–10,7	322–429	46–60

Trdota vode		Vsebnost kalcija mg/l Ca ²⁺ ali ppm (mg Ca ²⁺ /l)	Nastavitve
°dH	mmol/l		
61–70	10,9–12,5	430–500	61–70

Nasvet: Če je trdota vode > 21 °dH (3,8 mmol/l), priporočamo uporabo ustekleničene pitne vode (< 150 mg/l Ca²⁺). Tako boste iz svojega kavnega avtomata lahko manj pogosto odstranjevali vodni kamen, kar je prijazno do okolja, saj boste uporabili manj sredstva za odstranjanje vodnega kamna.

Senzor približevanja



Senzor približevanja prepozna, kdaj se z roko ali telesom približate prikazovalniku na dotik. Naslednje funkcije lahko posamezno aktivirate:

- **Vklop luči:** Odločite se lahko, ali naj se osvetlitev vklopi, kadar je kavni avtomat vklopljen ali izklopljen.
- **Izklop zvočnih signalov:** Zvočni signali so izklopljeni, npr. pri sporočilu Napolnite posodo za vodo in jo vstavite v aparat..
- **Vklop aparata:** Začetni zaslon je prikazan.

Tovarniško je senzor približevanja dezaktiviran.

Če želite, da se senzor približevanja odziva tudi pri izklopljenem kavnem avtomatu, dodatno vklopite QuickTouch (Prikazovalnik | QuickTouch | Vklop).

Če je aktivirana zapora vklopa, so funkcije senzorja približevanja dezaktivirane.

Zapora vklopa

Kavni avtomat lahko zaklenete, tako da ga ne morejo uporabljati nepooblaščen osebe, npr. otroci.

Če je aktivirana zapora vklopa, so nastavitve za timer Vklop ob in senzor približevanja dezaktivirane. Kavni avtomat se **ne** vklopi ob nastavljeni uri in/ali se ne odziva na približevanje.

Začasna dezaktivacija zapore vklopa

- Dotaknite se prikazovalnika za 6 sekund.

Z naslednjim izklopom se kavni avtomat ponovno zaklene.

Miele@home

Pod Miele@home se lahko pojavijo naslednje točke:

- **Nastavitev**: Ta možnost se pojavi samo, če kavni avtomat doslej še ni bil povezan z omrežjem WLAN ali če je bila konfiguracija omrežja ponastavljena.
- **Dezaktivacija*/Aktiviraj***: Nastavitve za WLAN-omrežje se ohranijo, povezava v omrežje pa se vklopi ali izklopi.
- **Status povezave***: Prikažejo se informacije o WLAN-povezavi. Simboli podajajo jakost signala.

- **Nova nastavitev***: Nastavitve za trenutno WLAN-omrežje se ponastavijo. Brezžična povezava se na novo vzpostavi.
- **Ponastavi***: WLAN-omrežje se izklopi in nastavitve za trenutno WLAN-omrežje se ponastavijo.

Če kavni avtomat zavržete, prodate ali če zaženete rabljen kavni avtomat, ponastavite konfiguracijo omrežja. Samo tako boste zagotovili, da bodo vsi osebni podatki odstranjeni in da prejšnji lastnik ne bo mogel več dostopati do kavnega avtomata.

* Ta menijska točka se prikaže, če je vzpostavljen sistem Miele@home in je kavni avtomat po potrebi povezan z WLAN-omrežjem.

Daljinsko upravljanje

Menijska točka Daljinsko upravljanjeDaljinsko upravljanje se prikaže, če je vzpostavljen sistem Miele@home in je kavni avtomat povezan z WLAN-omrežjem.

V aplikaciji Miele lahko na primer spreminjate nastavitve kavnega avtomata, če je vklopljeno daljinsko upravljanje. Če želite prek aplikacije zagnati pripravo napitka, mora biti aktivirana tudi možnost MobileStart.

Tovarniško je daljinsko upravljanje vklopljeno.


SuperVision

Funkcija SuperVision je prikazana, če je kavni avtomat povezan z WLAN-omrežjem.

S funkcijo SuperVision lahko nadzorujete druge gospodinjske aparate v sistemu Miele@home.

Nastavitve

Prikaz SuperVision

Če je vklopljena funkcija SuperVision (SuperVision | Vkllop), je na prikazovalniku simbol .

Prikaz v stanju pripravljenosti

SuperVision je na voljo tudi v stanju pripravljenosti, če je prikaz ure vklopljen (Nastavitve | Ura | Prikaz | Vkllop ali Nočni izklop).

Seznam aparatov

Na seznamu so prikazani vsi aparati, ki so prijavljeni v sistem Miele@home.

Funkcijo SuperVision za prijavljene aparate lahko vklopite ali izklopite. Če za določen aparat funkcijo SuperVision izklopite, so morebitne napake za ta aparat kljub temu prikazane.

Po želji lahko vklopite ali izklopite tudi zvočne signale za navedene aparate.

RemoteUpdate

Funkcija RemoteUpdate omogoča posodobljanje programske opreme kavnega avtomata. Če je na voljo posodobitev za vaš kavni avtomat, jo kavni avtomat avtomatsko prenese. Namestitev posodobitve pa ne poteka avtomatsko, temveč jo morate ročno zagnati sami.

Tudi če posodobitve ne namestite, lahko svoj kavni avtomat uporabljate kot običajno. Vendar pa Miele priporoča, da posodobitve namestite.

Točka menija „RemoteUpdate“ je prikazana in na voljo za izbiro samo, če so izpolnjeni pogoji za uporabo sistema Miele@home.

Tovarniško je funkcija RemoteUpdate vklopljena. Posodobitev, ki je na voljo, se avtomatsko prenese v stroj, nato pa morate ročno zagnati njeno namestitev.

Če ne želite, da bi se posodobitve avtomatsko prenašale, izklopite RemoteUpdate.

Potek posodabljanja RemoteUpdate

Informacije o vsebini in obsegu posodobitve so na voljo v aplikaciji Miele.

Ko je posodobitev pripravljena za namestitev, se na prikazovalniku kavnega avtomata izpiše sporočilo.

Posodobitev lahko takoj namestite ali pa namestitev prestavite na pozneje.

Vprašanje se ponovno pojavi ob naslednjem vklopu kavnega avtomata.

Če posodobitve ne želite namestiti, izklopite RemoteUpdate.

Posodobitev lahko traja nekaj minut.

Pri funkciji RemoteUpdate upoštevajte naslednje:

- Dokler ne dobite sporočila, ni na voljo nobene posodobitve RemoteUpdate.
- Aparata z nameščeno posodobitvijo RemoteUpdate ni mogoče vrniti v prejšnje stanje.
- Med posodabljanjem ne izklopite kavnega avtomata. Posodobitev se v nasprotnem primeru prekine in se ne namesti.
- Nekatere posodobitve programske opreme lahko izvede samo servisna služba Miele.

Verzija programske opreme

Točka menija „Verzija programske opreme“ je namenjena servisni službi Miele. Za zasebno uporabo te informacije ne potrebujete.

Pravne informacije

Pod to točko menija najdete uporabljene odprtokodne licence.

Zastopniki (sejemska nastavitve)

Za zasebno uporabo te funkcije ne potrebujete.

S funkcijo Zastopniki | Sejemska nastavitve lahko zastopniki predstavijo delovanje kavnega avtomata v trgovini ali na razstavnih prostorih. Pri tem je aparat osvetljen, ni pa mogoče pripravljati napitkov ali izvajati vzdrževalnih programov.

Sejemska nastavitve lahko aktivirate, ne da bi izvedli postopek prvega zagona. Vključite in ponovno izklopite kavni avtomat. Takoj zatem se za pet sekund dotaknite tipke ↵. Sejemska nastavitve je aktivirana.

Tovarniške nastavitve

Nastavitve kavnega avtomata lahko povrnete na stanje ob dobavi (tovarniške nastavitve).

MyMiele lahko ponastavite posebej.

Naslednje se **ne** ponastavi:

- število napitkov in status aparata (število napitkov do odstranjevanja vodnega kamna, ... razmastitve enote za kuhanje)
- Jezik
- ura in datum
- profili in pripadajoči napitki (dodelitev vrst kave napitkom se ponastavi)
- Miele@home

Timer vzdrževanja je ponastavljen na uro 2:00.

Čiščenje in vzdrževanje

 Ogrožanje zdravja zaradi pomanjkljivega čiščenja.

Zaradi toplote in vlage v notranjosti kavnega avtomata lahko ostanki kave splesnijo in/ali se ostanki mleka skisajo, kar je škodljivo za zdravje.

Kavni avtomat skrbno in redno čistite.

Pregled intervalov čiščenja

Priporočeni interval čiščenja	Kaj moram očistiti/narediti?
Vsak dan (ob koncu dneva)	Posoda za mleko in pokrov
	Mlečni ventil
	Posoda za vodo
	Prestrezna plošča
	Prestrezni pladenj in posoda za kavno usedlino
Enkrat tedensko (pri močnejši umazaniji bolj pogosto)	Centralni izliv
	Senzor roba skodelic
	Notranjost aparata
	Enota za kuhanje
	Prestrezni pladenj
Enkrat mesečno	Sprednja stran aparata
	Posoda za kavo v zrnju
Po potrebi/ko se izpiše zahteva	Odstraniti in očistiti mlečni ventil
	Cev za mleko (s čistilom za mlečne cevi)
	Razmastiti enoto za kuhanje (s čistilnimi tabletami)
	Odstranjevanje vodnega kamna iz aparata


Ročno čiščenje ali pomivanje v pomivalnem stroju

Enota za kuhanje **ni primerna** za strojno pomivanje.

Enoto za kuhanje čistite izključno na roke s toplo vodo **brez čistilnih sredstev**.

Naslednje dele morate pomivati izključno **na roke**:

- pokrov iz plemenitega jekla na centralnem izlivu
- enoto za kuhanje
- Posoda za kavo v zrnju in pokrov

 Nevarnost poškodbe zaradi previsokih temperatur v pomivalnem stroju.

Sestavni deli aparata se lahko med pomivanjem v stroju pri temperaturi, višji od 55 °C, uničijo (npr. deformirajo) in postanejo neuporabni.


Za pomivanje sestavnih delov v pomivalnem stroju izberite izključno programe pomivanja s temperaturo največ 55 °C.

Če plastični deli med pomivanjem v pomivalnem stroju pridejo v stik z naravnimi barvili, npr. iz korenja, paradižnika ali kečapa, se lahko obarvajo. To obarvanje pa ne vpliva na stabilnost samih delov.

Naslednji deli so **primerni za pomivanje v pomivalnem stroju**:

- Prestrezni pladenj, pokrov in posoda za kavno usedlino
- prestrezna plošča
- centralni izliv (brez pokrova iz plemenitega jekla)

- posoda za mleko s pokrovom
- senzor roba skodelic
- Prestrezni pladenj
- Posoda za vzdrževanje
- posoda za vodo


 Nevarnost opeklin in oparin na vročih sestavnih delih ali zaradi vročih tekočin.

Sestavni deli se lahko med delovanjem aparata zelo segrejejo. Če se dotaknete vročih delov, lahko pride do opeklin. Izhajajoče tekočine in para so zelo vroče in lahko povzročijo oparine.

Pod izlivi ne sme biti nobenega dela vašega telesa, ko iz njih izhaja vroča tekočina ali para.

Praden kavni avtomat očistite, pustite, da se ohladi.

Upoštevajte, da je tudi voda v prestreznem pladnju lahko zelo vroča.

 Škoda zaradi vlage.

Para iz parne čistilne naprave lahko zaide do delov pod napetostjo in povzroči kratki stik.

Za čiščenje kavnega avtomata ne uporabljajte parne čistilne naprave.

Redno čiščenje aparata je zelo pomembno, saj se na ostankih kave hitro razvije plesen. Ostanki mleka se lahko skisajo in cev za mleko se lahko zamaši.

Čiščenje in vzdrževanje


Nepriprava čistilna sredstva

Če površine pridejo v stik z neprimernimi čistilnimi sredstvi, se lahko zabarvajo ali spremenijo. Vse površine so občutljive za razenje. Pri steklenih površinah lahko raze povzročijo prelom steklene površine. Ostanke čistilnih sredstev takoj odstranite. Pazite, da morebitne ostanke brizganja tekočine med odstranjevanjem vodnega kamna takoj obrišete!

Da se površine ne bodo poškodovale, pri čiščenju ne uporabljajte:

- čistilnih sredstev, ki vsebujejo sodo, amoniak, kisline ali klor,
- čistilnih sredstev z vsebnostjo topil,
- čistilnih sredstev za odstranjevanje vodnega kamna (nepriprava za čiščenje sprednje stranice aparata),
- čistilnih sredstev za plemenito jeklo,
- čistilnih sredstev za pomivalni stroj (nepriprava za čiščenje sprednje stranice aparata),
- čistil za steklo,
- čistilnih sredstev za steklokeramične kuhalne plošče,
- čistil za pečice,
- abrazivnih čistil, kot so praški za drgnjenje ali abrazivne emulzije,
- abrazivnih trdih gobic, kot so gobice za čiščenje loncev, ščetk ali rabljenih gobic, ki se jih še držijo ostanki abrazivnih sredstev,
- čistilnih radirk.
- ostrih kovinskih strgal.
- jeklene volne ali jeklenih spiral.

Čiščenje prestreznega pladnja in posode za kavno usedlino

 Nevarnost opeklin in oparin na vročih sestavnih delih ali zaradi vročih tekočin.

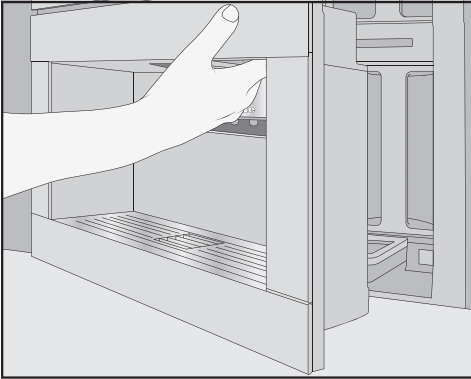
Sestavni deli se lahko med delovanjem aparata zelo segrejejo. Če se dotaknete vročih delov, lahko pride do opeklin. Izhajajoče tekočine in para so zelo vroče in lahko povzročijo oparine.

Če ste pravkar izprali cevi, počakajte nekaj časa, preden odstranite prestrezni pladenj iz kavnega avtomata.

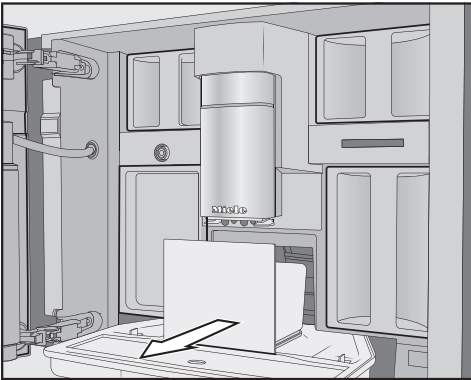
Upoštevajte, da je tudi voda v prestreznem pladnju lahko zelo vroča. Ne dotikajte se vročih delov aparata.

Da preprečite razvoj neprijetnega vonja in plesni, prestrezni pladenj in posodo za kavno usedlino očistite **vsak dan**.

Kavni avtomat vas s sporočilom na prikazovalniku opozori, da sta prestrezni pladenj in/ali posoda za kavno usedlino polna in ju morate izprazniti. Izpraznite prestrezni pladenj in posodo za kavno usedlino. Med izlivanjem tekočine iz prestreznega pladnja ni treba odstraniti pokrova.



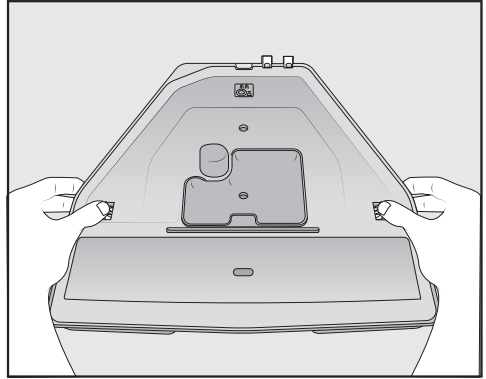
- Odprite vrata aparata.



- Vzemite prestrezní pladenj s posodo za kavno usedlino iz aparata.
- Posodo za kavno usedlino odstranite iz prestreznega pladnja in jo izpraznite.

V posodi za kavno usedlino je lahko poleg ostankov kave tudi nekaj vode od izpiranja.

Razstavljanje prestreznega pladnja



Oranžne sponke niso snemljive.

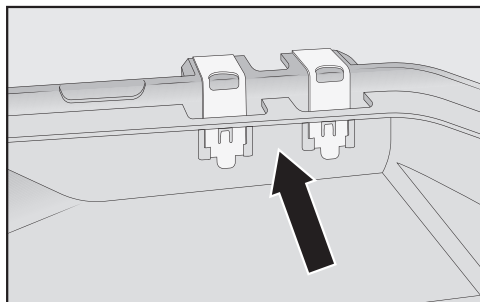
- S prestreznega pladnja odstranite pokrov: na obeh straneh potisnite oranžni sponki navzven in sprostite pokrov.
- Snemite pokrov.
- Prestrezní pladenj, pokrov in posodo za kavno usedlino pomijte ročno s toplo, blago raztopino za pomivanje posode.
- Vse dele obrišite do suhega.

Nasvet: Za posebej temeljito čiščenje prestreznega pladnja, pokrova in posode za kavno usedlino lahko te dele občasno pomijete v pomivalnem stroju. Če je prestrezní pladenj zelo umazan, ga najprej očistite s ščetko in ga nato vložite v pomivalni stroj.

- Očistite notranjost kavnega avtomata pod prestreznim pladnjem.

Čiščenje in vzdrževanje

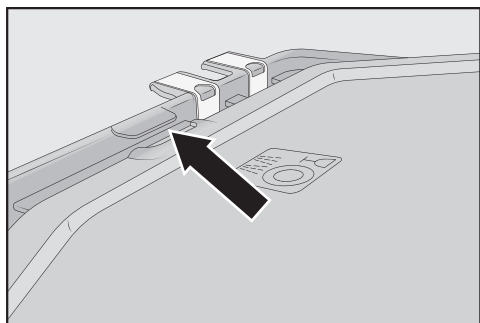
Čiščenje kontaktov prestreznega pladnja



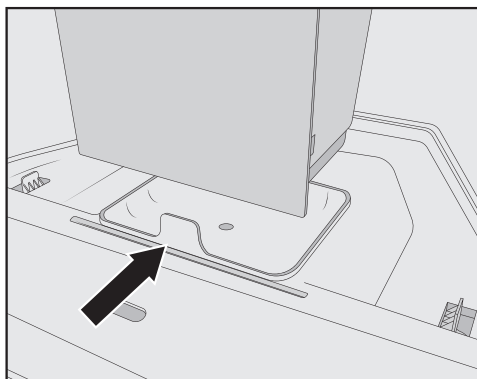
- Skrbno očistite kontakte (kovinske ploščice) in vmesni prostor, npr. s ščetko.
- Vse dele dobro obrišite do suhega.

Samo če so kontakti čisti in suhi, lahko aparat nedvoumno zaznava, ali je prestrezní pladenj poln. Enkrat tedensko preverite območje kontaktov.

Sestavljanje prestreznega pladnja



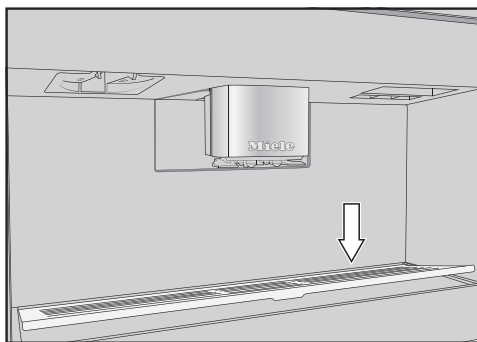
- Namestite pokrov prestreznega pladnja: potisnite ga pod jeziček poleg kontaktov in ga pritisnite, tako da se stranski zapori slišno zaskočita.



- Posodo za kavno usedlino namestite na pokrov.
- Prestrezní pladenj s posodo za kavno usedlino potisnite v kavni avtomat.
- Zaprite vrata aparata.

Čiščenje prestrezní plošče

Prestrezní ploščo očistite vsak dan.



- Odstranite prestrezní ploščo: v ta namen pritisnite na zadnji rob, tako da se plošča spredaj privzdigne in jo lahko odstranite.
- Prestrezní ploščo pomijte ročno s toplo vodo in malo sredstva za pomivanje posode.
- Na koncu prestrezní ploščo osušite.
- Prestrezní ploščo namestite nazaj.

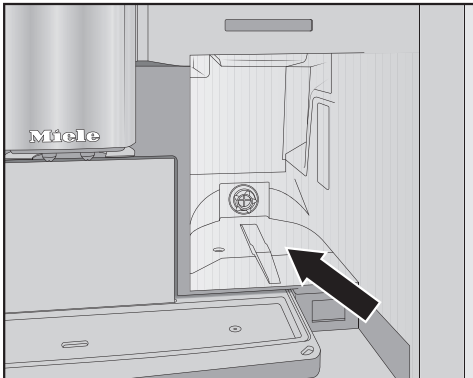
Nasvet: Za posebej temeljito čiščenje lahko prestrezno ploščo občasno pomijete v pomivalnem stroju.

Čiščenje posode za vodo

Posodo za vodo očistite vsak dan.

- Odprite vrata aparata.
- Posodo za vodo vzemite iz aparata.
- Posodo za vodo očistite ročno s toplo vodo in malo sredstva za ročno pomivanje posode.
- Posodo za vodo temeljito sperite s čisto vodo, da odstanite morebitne ostanke sredstva za pomivanje.
- Na koncu osušite zunanost posode za vodo.

Nasvet: Za posebej temeljito čiščenje lahko posodo za vodo občasno pomijete v pomivalnem stroju.



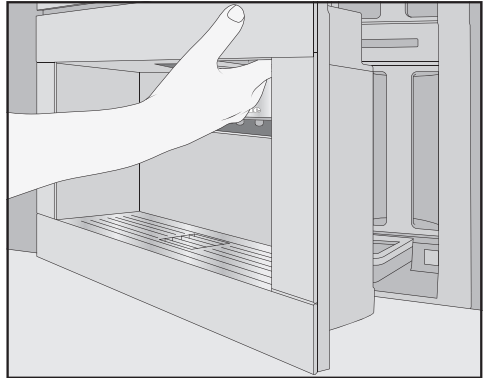
- Očistite in obrišite površino za namestitvev posode za vodo.
- Posodo za vodo potisnite do konca v kavni avtomat.
- Zaprite vrata aparata.

Čiščenje centralnega izliva

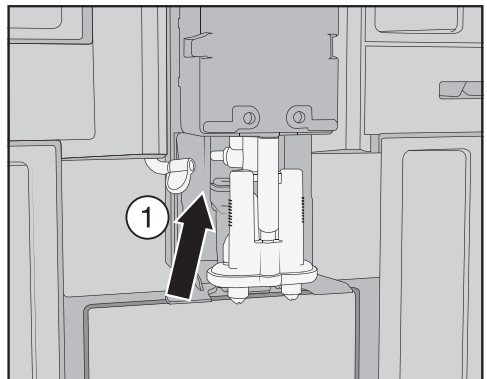
Pokrov centralnega izliva iz plemenitega jekla čistite izključno na roke, s toplo vodo in malo sredstva za ročno pomivanje posode.

Vse dele centralnega izliva očistite vsaj enkrat tedensko.

Odstranjevanje centralnega izliva

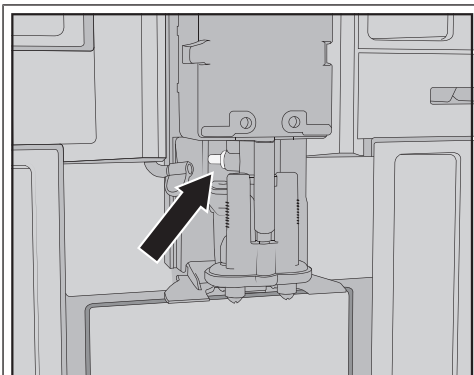


- Odprite vrata aparata.
- Pokrov centralnega izliva iz plemenitega jekla potegnite naprej in ga odstranite.
- Pokrov centralnega izliva očistite.



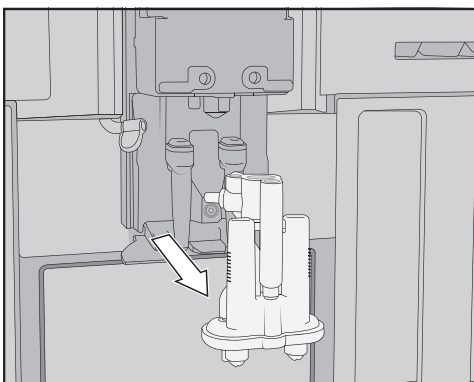
- Iz enote izliva potegnite cev za mleko: v ta namen povlecite jeziček ① v levo.

Čiščenje in vzdrževanje

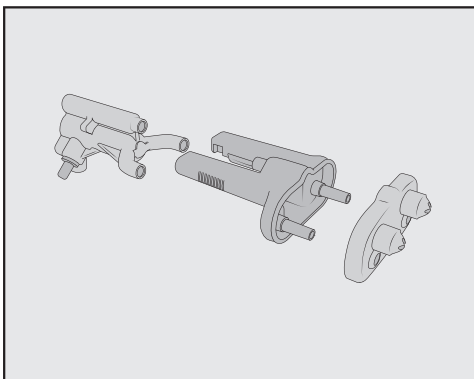


■ **Ne** odstranite priključnega dela cevi za mleko.

Priključni del po potrebi očistite s ščetko.



■ Enoto izliva primite ob straneh in jo povlecite navzdol ter odstranite.



■ Enoto izliva razstavite na tri dele: sprostite Y-kos, šobi izliva in nosilec.

Čiščenje centralnega izliva

Pokrov centralnega izliva iz plemenitega jekla čistite izključno na roke, s toplo vodo in malo sredstva za ročno pomivanje posode.

■ Vse dele temeljito ročno očistite.

Nasvet: Za posebej temeljito čiščenje lahko dele centralnega izliva, razen pokrova iz plemenitega jekla, občasno pomijete v pomivalnem stroju. Tako boste učinkovito odstranili nakopičene obloge kave in ostanke mleka.



■ Območje okrog centralnega izliva očistite z vlažno gobasto krpo.

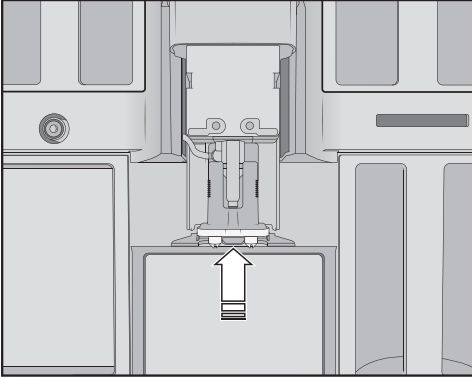
Namestitev centralnega izliva

Enoto izliva boste lažje sestavili nazaj, če boste posamezne dele pred tem navlažili z vodo.

Pazite, da so vsi deli med seboj tesno povezani.

■ Enoto izliva sestavite nazaj.

■ Šobi izliva pritrdite na nosilec, tako da ju močno pritisnete.



- Enoto izliva vstavite nazaj v kavni avtomat.
- Priključite cev za mleko.
- Ponovno namestite pokrov iz plemenitega jekla.
- Zaprite vrata aparata.

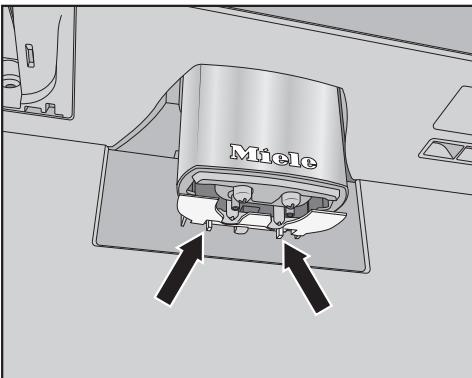
Na prikazovalniku se izpiše Namestite pokrov centralnega izliva..

- Potrdite z OK.

Čiščenje senzora roba skodelic

Senzor roba skodelic očistite vsaj enkrat na teden, če je zelo umazan, pa pogosteje.

Pod centralnim izlivom je senzor roba skodelic.



- Stisnite skupaj zatiča (puščici).

Senzor roba skodelic se sprosti.

- Senzor roba skodelic očistite ročno s toplo vodo in malo sredstva za ročno pomivanje posode.

Nasvet: Za posebej temeljito čiščenje lahko senzor roba skodelic občasno pomijete v pomivalnem stroju.

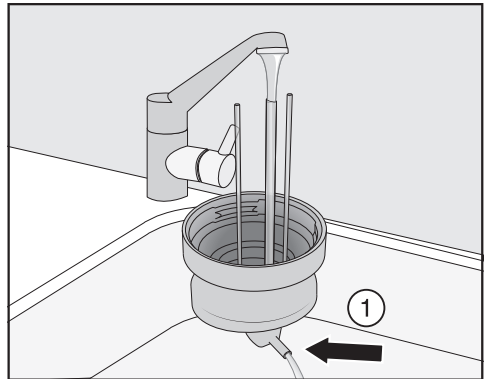
- Senzor roba skodelic vstavite nazaj tako, da ga od spodaj potisnete v držalo na centralnem izlivu.

Čiščenje posode za mleko s pokrovom

Posodo za mleko morate razstaviti in očistiti vsak dan po uporabi.

Tako pokrov kot tudi steklo lahko pomivate ročno, s toplo vodo in malo sredstva za pomivanje posode, ali v pomivalnem stroju.

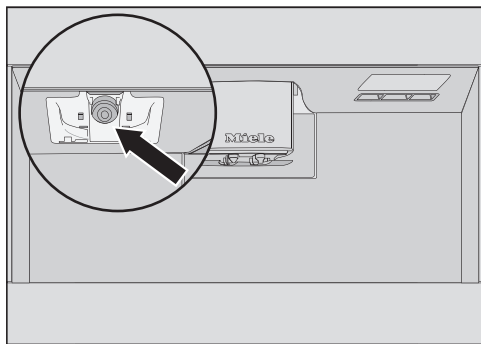
- Odstranite in izpraznite posodo za mleko.



- Cev za mleko v pokrovu sperite pod tekočo vodo, preden pokrov posode za mleko vložite v pomivalni stroj.
- Če iz priključka ① ne teče voda, ga očistite s čistilno ščetko.
- Očistite stekleno posodo.
- Vse dele obrišite do suhega s čisto krpo, zlasti navoj na pokrovu in steklu.

Čiščenje in vzdrževanje

- Ponovno sestavite posodo za mleko.



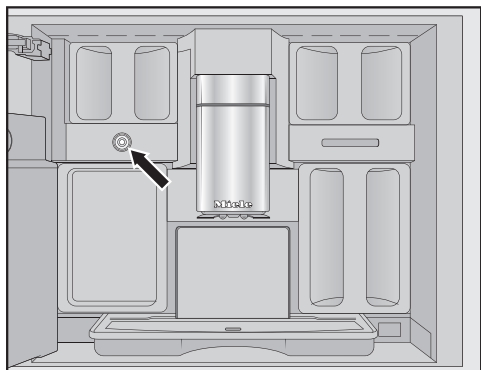
- Z vlažno gobasto krpo očistite ležišče posode za mleko v kavnem avtomatu.

Čiščenje mlečnega ventila (vsak dan)

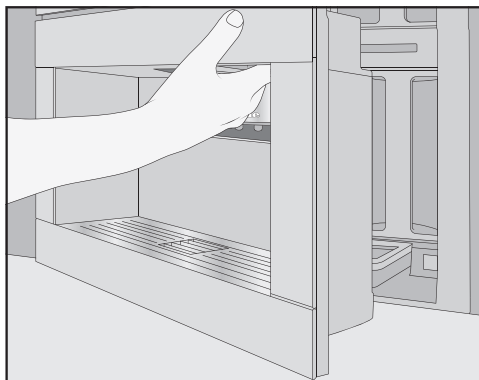
Tesnilo mlečnega ventila se lahko zaradi ostrih predmetov ali podobnega poškoduje.

Za čiščenje mlečnega ventila ne uporabljajte nobenih predmetov z ostrimi robovi, npr. nožev.

Mlečni ventil očistite vsak dan. Na jeklenem zatiču se lahko kopičijo in zasušijo ostanki mleka. Te obloge težko odstranite. Zato je pomembno redno čiščenje po pripravi mlečnih napitkov.



Mlečni ventil je pod levo posodo za kavo v zrnju.



- Odprite vrata aparata.
- Mlečni ventil očistite z vlažno gobasto krpo ali krpo iz mikrovlaknen.
- Zaprite vrata aparata.

Odstranjevanje in čiščenje mlečnega ventila (enkrat mesečno)

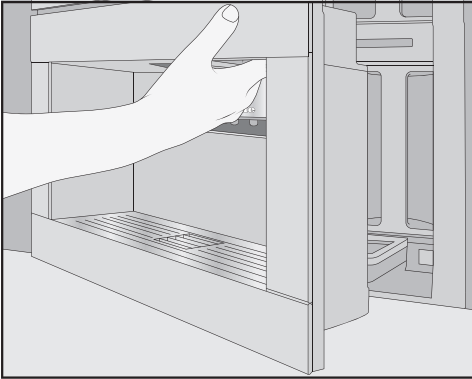
Mlečni ventil odstranite samo, kadar je kavni avtomat izklopljen. Kavnega avtomata **ne** vklopite, dokler je mlečni ventil odstranjen.

Mlečni ventil odstranite in očistite vsaj enkrat na mesec. Če med pripravo mleka namesto spenjenega mleka priteka samo vroče mleko ali če mleko brizga iz izliva, je lahko zamašen mlečni ventil. Mlečni ventil po potrebi očistite bolj pogosto.

Odstranjevanje mlečnega ventila

Mlečni ventil odstranite samo, kadar je kavni avtomat izklopljen. Kavnega avtomata **ne** vklopite, dokler je mlečni ventil odstranjen.

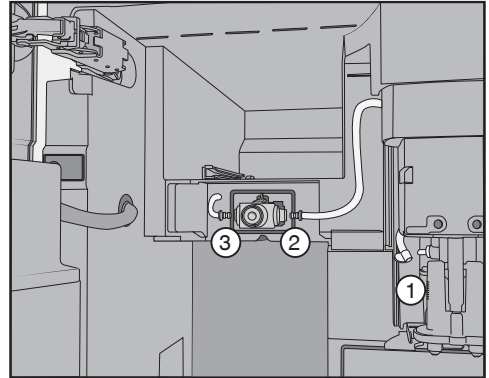
- Izklopite kavni avtomat.



- Odprite vrata aparata.
- Odstranite levo posodo za kavo v zrnju in posodo za vzdrževanje.
- Odstranite pokrov iz plemenitega jekla centralnega izliva.

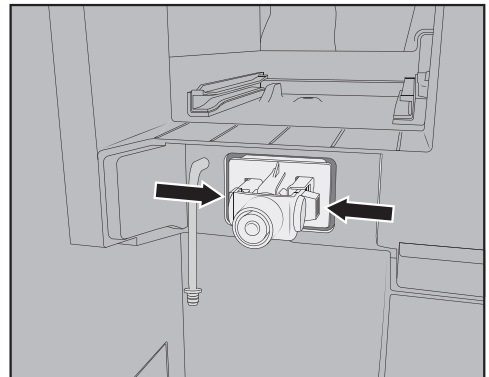


- Snemite pokrov mlečnega ventila: sprostite pokrov, tako da pritisnete na prijemno vdolbino. Zgoraj desno na pokrovu je zatič, s katerim lahko obrnete pokrov in ga odstranite.



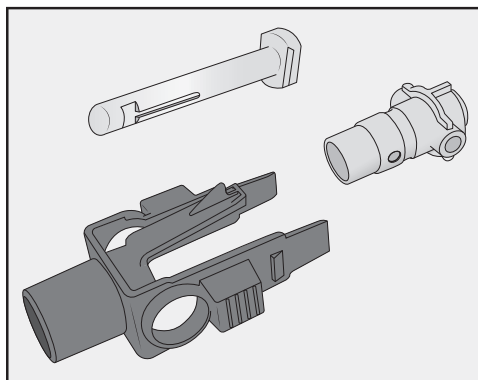
- Sprostite cevi za mleko z enote izliva na centralnem izlivu ① in s silikonskega tesnila mlečnega ventila ② in ③.
- Odstranite cev za mleko ①, ki povezuje mlečni ventil s centralnim izlivom.
- Ločite oglato oblikovano cev od okrogle cevi.
- Cevi očistite pod tekočo vodo.

Priključkov **ne** odstranite s cevi.

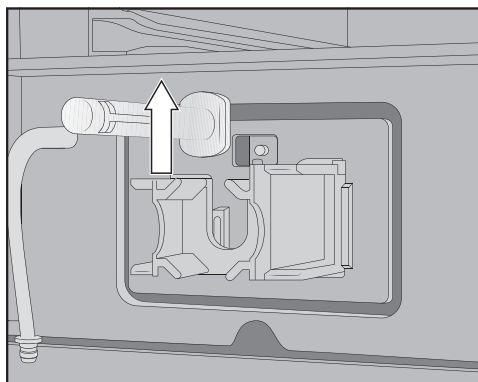


- Pritisnite na zatiča na levi in desni strani držala mlečnega ventila in držalo odstranite proti sebi.

Čiščenje in vzdrževanje



- Razstavite držalo in silikonsko tesnilo.



- Jekleni zatič odstranite navzgor.

Čiščenje mlečnega ventila

Pokrov mlečnega ventila ni primeren za strojno pomivanje.

Pomivanje v pomivalnem stroju lahko poškoduje pokrov mlečnega ventila.

Pokrov mlečnega ventila čistite izključno **na roke**.

Kavnega avtomata **ne** vklopite, dokler je mlečni ventil odstranjen.

- Vse dele mlečnega ventila očistite ročno.

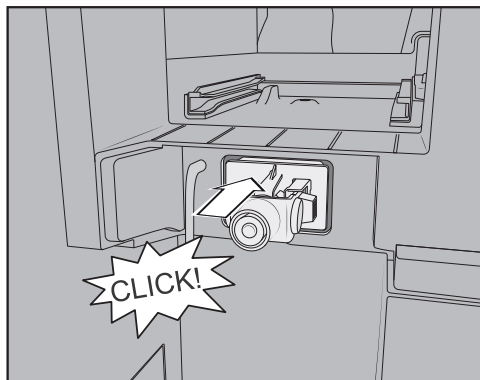
Nasvet: Za posebej temeljito čiščenje lahko dele mlečnega ventila, razen pokrova, občasno pomijete v pomivalnem stroju.

Če so na sprednji strani zasušeni ostanki mleka, jekleni zatič namočite v topli vodi z malo sredstva za ročno pomivanje posode.

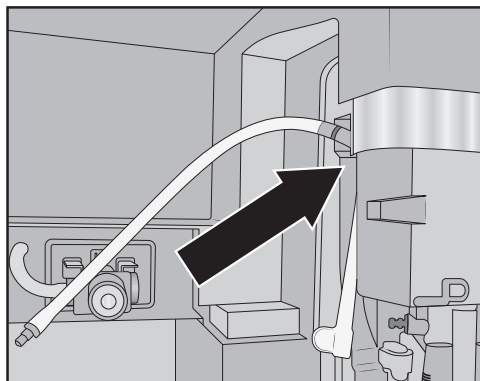
Vstavljanje mlečnega ventila

Kavnega avtomata **ne** vklopite, dokler je mlečni ventil odstranjen.

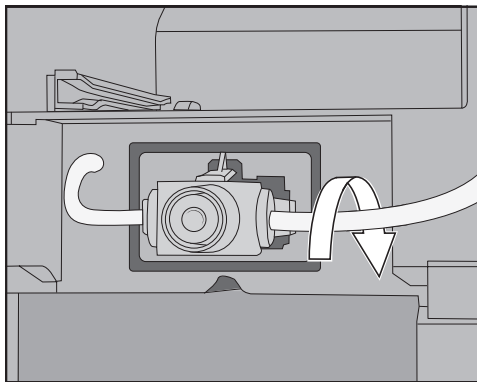
- Jekleni zatič vstavite od zgoraj na njegovo mesto.
- Silikonsko tesnilo namestite v držalo mlečnega ventila.



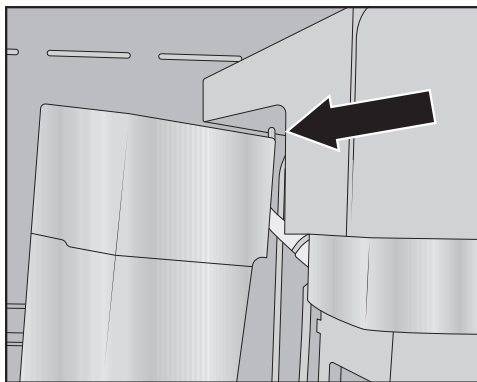
- Namestite držalo skupaj s silikonskim tesnilom, tako da se slišno zaskoči.



- Sestavite oglato oblikovano cev in daljšo cev za mleko. Zdaj najprej vstavite oblikovano cev na zgornjo stran centralnega izliva. Pri tem je črni priključek obrnjen nazaj.
- Spodnji konec oblikovane cevi priključite na enoto izliva.
- Vstavite cevi za mleko levo in desno v mlečni ventil. Priključka potisnite do konca v silikonsko tesnilo.
- Preverite, ali se cev za mleko prilega ohišju in ali lahko zlahka namestite pokrov.



Nasvet: Po potrebi cev za mleko na desnem priključnem delu obrnite nazaj.



- Namestite pokrov mlečnega ventila: zatič vstavite v zgornji desni kot in obrnite pokrov nazaj, tako da se gladko zapre.
- Levo posodo za kavo v zrnju in posodo za vzdrževanje vstavite nazaj v kavni avtomat.
- Namestite pokrov iz plemenitega jekla na centralni izliv.
- Zaprite vrata aparata.

Zdaj lahko kavni avtomat ponovno vklopite.

Čiščenje posode za kavo v zrnju

⚠ Škoda zaradi nepravilne uporabe in čiščenja.

Če posode za kavo v zrnju potopite v tekočine, lahko pride do motenj delovanja. Pri razstavljanju lahko deli počijo ali pa mehanika po ponovnem sestavljanju ne deluje več brezhibno. Posod za kavo v zrnju ne razstavlajte. Posod za kavo v zrnju ne potaplajte v tekočine, npr. v raztopino sredstva za pomivanje posode.

Kavna zrna vsebujejo maščobe, ki se odlagajo na stenah posod za kavo v zrnju in lahko ovirajo pretok zrn kave. Posode za kavo v zrnju zato čistite vsaj enkrat mesečno z mehko krpo.

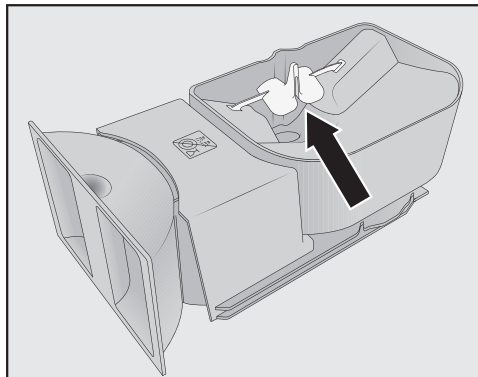
Če je potrebno, lahko pokrove posod za kavo v zrnju **ročno** očistite s toplo vodo in malo sredstva za pomivanje. Pokrove dobro osušite, preden jih namestite nazaj na posode za kavo v zrnju.

- Odprite vrata aparata.
- Posode za kavo v zrnju levo in desno izvlecite iz kavnega avtomata.
- Očistite ležišča posod za kavo v zrnju v aparatu.

Čiščenje in vzdrževanje

Nasvet: Ostanke kave iz notranjosti aparata lahko odstranite s sesalnikom.

- Odstranite pokrove in izpraznite posode za kavo v zrnju.



Ne odstranite sestavnih delov, ki izboljšujejo pretok zrn kave (glejte puščico).

- Posode za kavo v zrnju vključno s pokrovi očistite **ročno** z rahlo navlaženo krpo.
- Vse dele skrbno posušite, preden posode za kavo v zrnju ponovno napolnite s kavo.
- Ponovno namestite pokrove.
- Posode za kavo v zrnju potisnite nazaj v kavni avtomat.
- Zaprite vrata aparata.

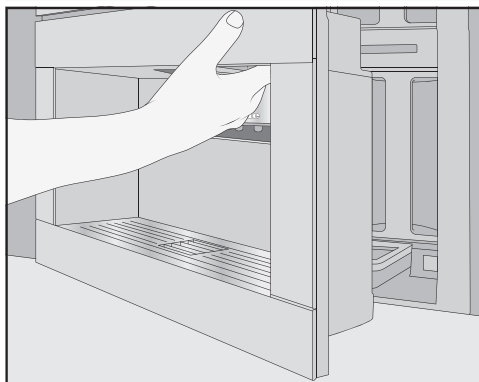
Odstranjevanje in ročno čiščenje enote za kuhanje

Giblivi deli enote za kuhanje so namaščeni. Čistilna sredstva poškodujejo enoto za kuhanje. Enoto za kuhanje čistite izključno na roke s toplo vodo **brez čistilnih sredstev**.

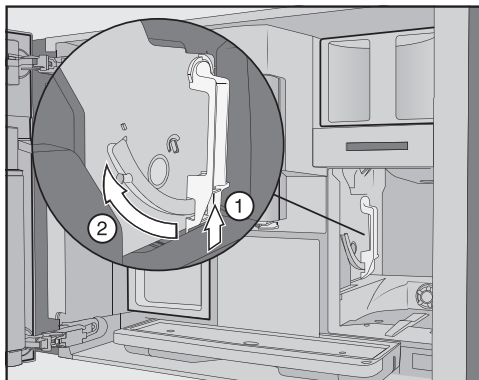
Enoto za kuhanje odstranite in očistite **enkrat tedensko**. Tudi območje pod enoto za kuhanje očistite enkrat tedensko.

Odstranjevanje enote za kuhanje

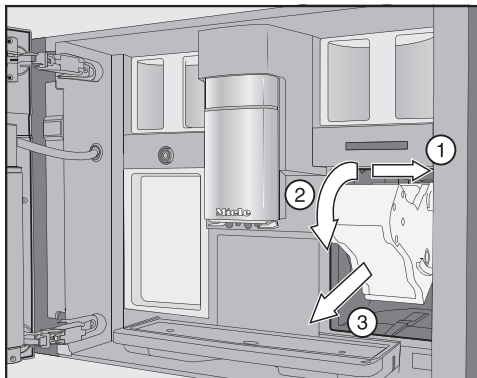
Ko izvlečete enoto za kuhanje, **ne smete** spremeniti položaja njenega ročaja. Lahko se zgodi, da enote za kuhanje ne bo mogoče več vstaviti.



- Odprite vrata aparata.
- Posodo za vodo vzemite iz aparata.



- Pritisnite tipko spodaj na ročaju enote za kuhanje ① in hkrati obrnite ročaj naprej ②.



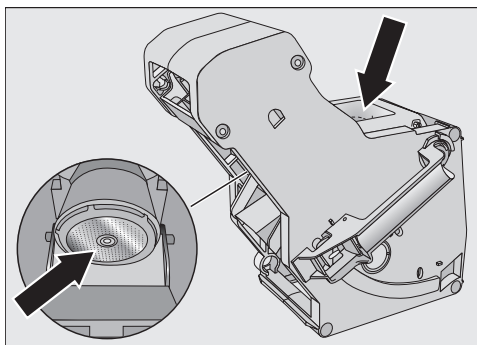
- Enoto za kuhanje najprej potegnite v stran ① in nato naprej in ven ③. Pri tem enoto za kuhanje zvrnite naprej ②.

Če enote za kuhanje ne morete izvleči ali jo izvlečete le stežka, enota ni v osnovnem položaju (glejte poglavje „Kaj storiti, če ...“).

Čiščenje enote za kuhanje

Giblivi deli enote za kuhanje so namaščeni. Čistilna sredstva poškodujejo enoto za kuhanje. Enoto za kuhanje čistite izključno na roke s toplo vodo **brez čistilnih sredstev**.

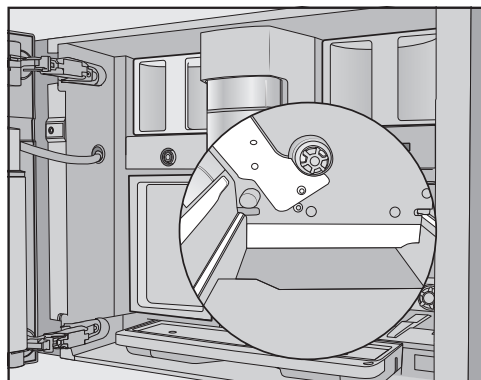
- Enoto za kuhanje očistite **ročno pod tekočo toplo vodo** brez čistilnih sredstev.



- Ostanke kave zdrgnite s sit. Eno sito je v lijaku. Drugo sito je levo poleg lijaka.
- Lijak osušite, da se ob naslednji pripravi kave nanj ne bodo pilepile ostanki zmlate kave.

Čiščenje notranjosti aparata

- Odstranite suhe ostanke kave, npr. s sesalnikom.

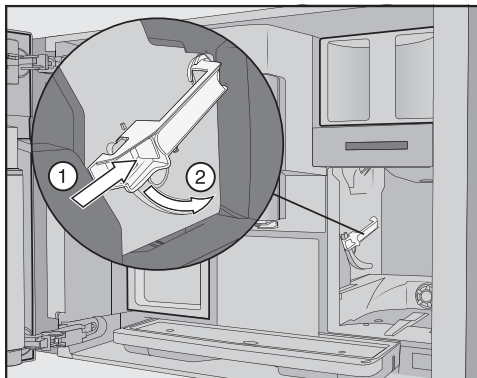


- Nišo enote za kuhanje očistite z vlažno, čisto gobasto krpo. Območja, ki so na sliki prikazana belo, npr. okrog pogonske gredi, očistite še posebej skrbno.

Vstavljanje enote za kuhanje

- Pri vstavljanju postopajte v obratnem vrstnem redu kot pri odstranjevanju: enoto za kuhanje potisnite v kavni avtomat. Pri tem enoto za kuhanje zvrnite rahlo naprej.

Čiščenje in vzdrževanje



- Pritisnite tipko spodaj na ročaju enote za kuhanje ① in hkrati obrnite ročaj nazaj ②.

Nasvet: Če ročaja enote za kuhanje ne morete obrniti, močno pritisnite nanjo od strani.

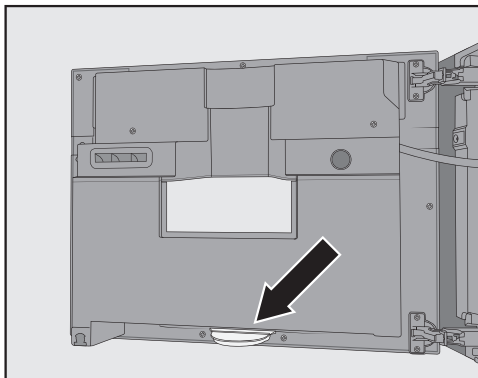
- Posodo za vodo potisnite v kavni avtomat.

Zaradi odstranjevanja in vstavljanja enote za kuhanje v prestrezni pladenj pade zmleta kava.

- Odstranite prestrezni pladenj in očistite njegov pokrov.
- Prestrezni pladenj potisnite v kavni avtomat.
- Zaprite vrata aparata.

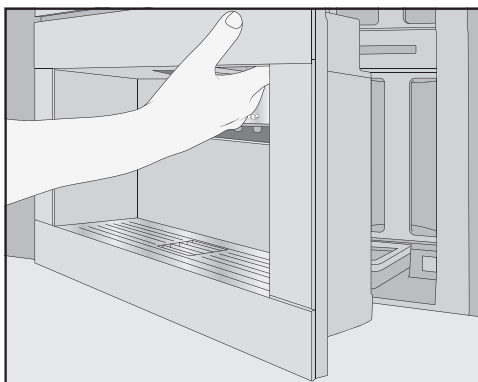
Čiščenje notranjosti aparata, notranje strani vrat in prestreznega pladnja

Notranjost in sprednjo stranico aparata očistite med običajnim čiščenjem. Ko odstranite posodo za vodo, očistite tudi območje pod njo.



Spodaj na notranji strani vrat je prestrezni pladenj.

Prestrezni pladenj redno odstranjujte in čistite. Prestrezni pladenj je primeren za pomivanje v pomivalnem stroju.



- Odprite vrata aparata.
- Prestrezni pladenj vzemite iz aparata in ga očistite.
- Iz notranjosti odstranite naslednje dele:
 - posodo za vodo
 - prestrezni pladenj
 - posodo za vzdrževanje
 - enoto za kuhanje
 - posodo za kavo v zrnju

Nasvet: Suhe ostanke zmlate kave odstranite s sesalnikom.

- Notranjost aparata in notranjo stran vrat očistite na roke z navlaženo, čisto gobasto krpo ali krpo iz mikrovlačen.
- Notranjost in vrata obrišite z mehko krpo.
- Vse dele, vključno s prestreznim pladnjem, namestite nazaj.
- Zaprite vrata aparata.

Čiščenje sprednje stranice aparata

Če se umazanija predolgo nabira na površinah, se lahko te razbarvajo ali se spremenijo.

Umazanijo na sprednji stranici aparata takoj očistite.

Pazite, da voda ne pride za prikazovalnik.

Očistite sprednjo stranico po ročnem odstranjevanju vodnega kamna.

Brizge raztopine za odstranjevanje vodnega kamna po možnosti takoj odstranite.

Nasvet: Preden očistite upravljalno ploščo, odprite vrata aparata. Tako se boste izognili neželenemu upravljanju.

- Sprednjo stranico aparata očistite z navlaženo, čisto gobasto krpo ali krpo iz mikrovlačen.
- Na koncu obrišite površine z mehko krpo.

Nasvet: Sprednjo stranico aparata lahko očistite tudi z Mielejevo krpo iz mikrovlačen.

Vzdrževalni programi

Na voljo so vam naslednji vzdrževalni programi:

- Izpiranje aparata
- Izpiranje cevi za mleko
- Čiščenje cevi za mleko*
- Razmastitev enote za kuhanje*
- Odstranjevanje vodnega kamna iz aparata*

* Če niste vstavili čistilne kartuše in/ali kartuše za odstranjevanje vodnega kamna in ste izklopili avtomatsko čiščenje, morate vzdrževalne programe izvajati sami.

Poleg tega morate iz cevi kavnega avtomata v rednih časovnih presledkih ročno odstraniti vodni kamen (odvisno od načina uporabe in uporabljenе vode), tudi če je vstavljena kartuša za odstranjevanje vodnega kamna.

Priklic menija Vzdrževanje

Prikazan je meni napitkov.

- Dotaknite se senzorske tipke ↵.
- Izberite Vzdrževanje.

Zdaj lahko začnete zeleni program vzdrževanja.

Izpiranje aparata

Če ste pripravili kavni napitek, kavni avtomat ob izklopu izpere cevi. Izpiranje aparata lahko zaženete tudi ročno.

Izpiranje cevi za mleko

Če ste pripravili napitek z mlekem, kavni avtomat čez nekaj minut avtomatsko izpere cev za mleko. Izperite cevi za mleko lahko zaženete tudi ročno.

Čiščenje in vzdrževanje

Vzdrževalni program Očistite cevi za mleko

Vzdrževalni program lahko izvedete z Mielejevo čistilno kartušo ali s čistilom za mlečne cevi (palčke s praškastim čistilnim sredstvom). Vzdrževalni program traja pribl. 20 minut.

Če je vklopljeno avtomatsko čiščenje in je vstavljena čistilna kartuša, pripravljena za uporabo, program Očistite cevi za mleko izvedite s čistilno kartušo.

Čiščenje cevi za mleko s čistilno kartušo

Poleg avtomatskega čiščenja lahko zaženete vzdrževalni program, da npr. očistite mlečne cevi po intenzivni uporabi.

Prikazan je meni Vzdrževanje.

- Dotaknite se Očistite cevi za mleko.
- Sledite navodilom na prikazovalniku.

Čiščenje cevi s čistilom za cevi za mleko (palčke)

Če je avtomatsko čiščenje izklopljeno, morate cev za mleko očistiti najkasneje po 15 dneh. Na prikazovalniku se pojavijo sporočila, ki vas opomnijo na potrebno čiščenje.

Za optimalno čiščenje vam priporočamo Mielejevo čistilo za cevi za mleko. Ta čistilni prašek za cev za mleko je bil razvit posebej za Mielejeve kavne avtomate in preprečuje posledično škodo.

Za eno čiščenje potrebujete dve palčki čistila za cevi za mleko.

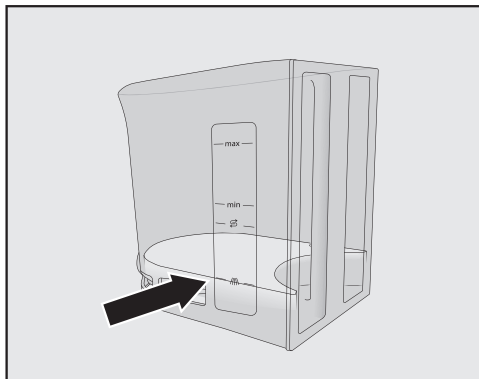
Čistilo za cevi za mleko lahko kupite v spletni prodajalni Miele, na servisu Miele ali pri specializiranem prodajalcu opreme Miele.

Na prikazovalniku se izpiše sporočilo Čiščenje cevi za mleko.

- Sporočilo potrdite z OK.
- Sledite navodilom na prikazovalniku.

Ko se na prikazovalniku izpiše Posoda za vodo napolnite s sredstvom za čiščenje in mlačno vodo do oznake $\frac{1}{3}$ ter jo vstavite v aparat. Zaprite vrata., ravnajte, kot je opisano v nadaljevanju.

- Odprite **dve** palčki čistila za cevi za mleko in njuno vsebino stresite v posodo za vodo.



- Posodo za vodo napolnite z mlačno vodo do oznake $\frac{1}{3}$ in premešajte raztopino.

Upoštevajte mešalno razmerje. V posodo za vodo ne nalijte manj vode. Čiščenje sicer ne bo popolno.

- Posodo za vodo vstavite nazaj v aparat.
- Zaprite vrata aparata.
- Sledite navodilom na prikazovalniku.
- Ko se na prikazovalniku pojavi zahteva, posodo za vodo skrbno sperite s čisto vodo. Pazite, da v posodi za vodo **ne ostanejo** sledovi čistilnega sredstva. Posodo za vodo napolnite s čisto pitno vodo.

Postopek čiščenja je končan, ko se na prikazovalniku izpiše **Postopek končan**.

Razmastitev enote za kuhanje in čiščenje notranjosti

Za aromatične kavne napitke in brezhlebno delovanje kavnega avtomata je pomembno, da redno izvajate postopek razmastitve enote za kuhanje. Odvisno od vsebnosti maščobe v uporabljeni vrsti kave se lahko enota za kuhanje hitreje zamaši.

Vzdrževalni program lahko izvedete z Mielejevo čistilno kartušo ali s čistilnimi tabletami za razmastitev enote za kuhanje. Vzdrževalni program traja pribl. 10 minut.

Če je vklopljeno avtomatsko čiščenje in je vstavljena čistilna kartuša, pripravljena za uporabo, program Razmastitev enote za kuhanje izvedite s čistilno kartušo.

Če Mielejeva čistilna kartuša ni vstavljena, se po 200 porcijah napitkov na prikazovalniku izpiše Razmastite enoto za kuhanje..

■ Sporočilo potrdite z **OK**.

To sporočilo se ponovno prikazuje toliko časa, dokler ne razmastite enote za kuhanje.

Razmastitev enote za kuhanje

Prikaže se meni Vzdrževanje.

■ Dotaknite se Razmastitev enote za kuhanje..

Program vzdrževanja se zažene.

■ Sledite navodilom na prikazovalniku.

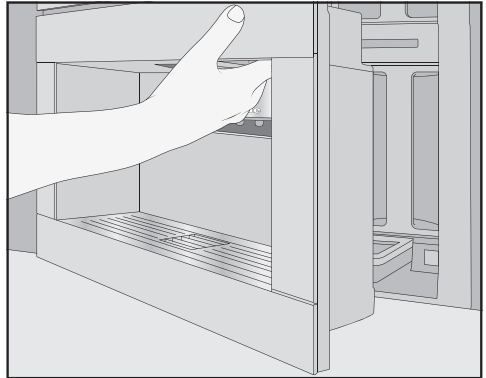
Na prikazovalniku se izpiše Odstranite posodo za vodo in enoto za kuhanje. Enoto za kuhanje ročno sperite. Očistite notranjost aparata..

Čiščenje enote za kuhanje in notranjosti

Gibljivi deli enote za kuhanje so namaščeni. Čistilna sredstva poškodujejo enoto za kuhanje.

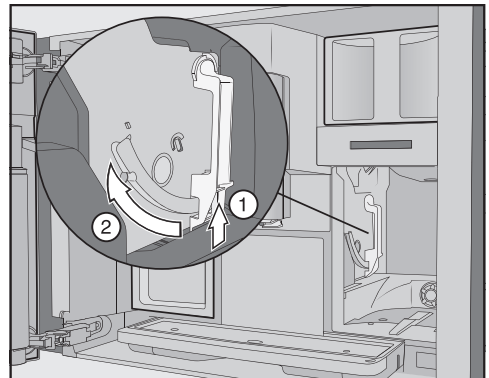
Enoto za kuhanje čistite izključno na roke s toplo vodo **brez čistilnih sredstev**.

Da zagotovite dober okus kave in preprečite razvoj klic, enkrat tedensko odstranite enoto za kuhanje in jo očistite pod tekočo vodo.



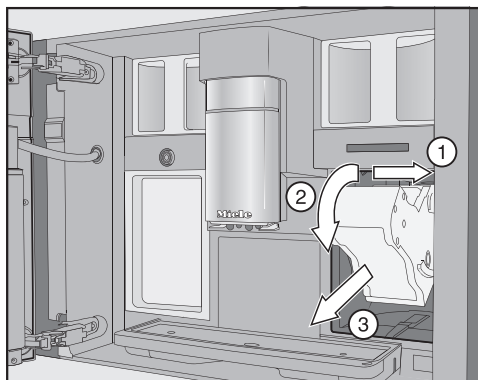
■ Odprite vrata aparata.

■ Posodo za vodo vzemite iz aparata.



■ Pritisnite tipko spodaj na ročaju enote za kuhanje ① in hkrati obrnite ročaj naprej ②.

Čiščenje in vzdrževanje

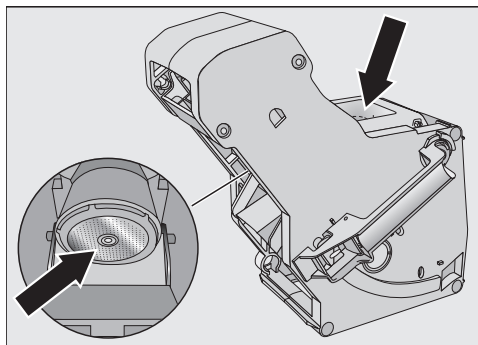


- Enoto za kuhanje najprej potegnite v stran ① in nato naprej in ven ②. Pri tem enoto za kuhanje zvrnite naprej ③.

Če enote za kuhanje ne morete izvleči ali jo izvlečete le stežka, enota ni v osnovnem položaju (glejte poglavje „Kaj storiti, če ...“).

Ko izvlečete enoto za kuhanje, **ne smete** spremeniti položaja njenega ročaja. Lahko se zgodi, da enote za kuhanje ne bo mogoče več vstaviti.

- Enoto za kuhanje očistite **ročno pod tekočo toplo vodo** brez čistilnih sredstev.

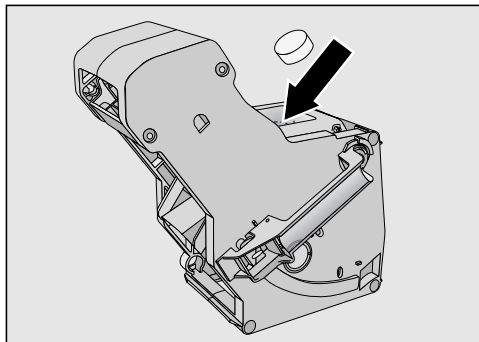


- Ostanke kave zdrgnite s sit. Eno sito je v lijaku, drugo pa levo poleg lijaka.

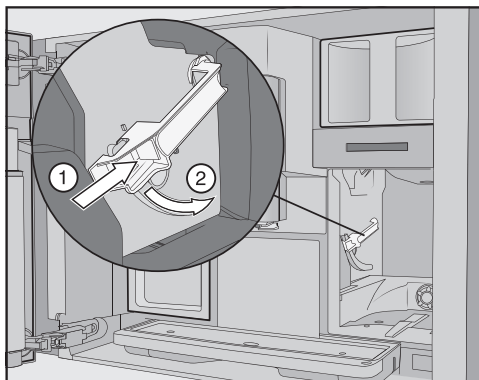
Med odstranjevanjem enote za kuhanje na prestrežni pladenj pade zmlata kava.

- Odstranite prestrežni pladenj in očistite njegov pokrov.
- Očistite notranjost kavnega avtomata (glejte tudi poglavje „Čiščenje in vzdrževanje“, odstavek „Odstranjevanje in ročno čiščenje enote za kuhanje“). Suhe ostanke zmlate kave odstranite s sesalnikom.

Dodajanje čistilne tablete v enoto za kuhanje



- Dodajte čistilno tableto zgoraj v enoto za kuhanje (puščica).
- Enoto za kuhanje s čistilno tableto potisnite v kavni avtomat.



- Pritisnite tipko spodaj na ročaju enote za kuhanje ① in hkrati obrnite ročaj nazaj ②.
- Posodo za vodo in prestrezní pladenj s posodo za kavno usedlino potisnite v aparat.
- Zaprite vrata aparata.
- Sledite nadaljnjim navodilom na prikazovalniku.

Postopek čiščenja je končan, ko se pojavi meni napitkov.

Odstranjevanje vodnega kamna iz aparata

Nevarnost poškodbe zaradi brizganja raztopine za odstranjevanje vodnega kamna.

Občutljive površine in/ali naravne talne obloge se lahko poškodujejo.

Morebitne brizge sredstva za odstranjevanje vodnega kamna takoj odstranite.

V kavnem avtomatu se z uporabo kopiči vodni kamen. Kako hitro se v aparatu nabere vodni kamen, je odvisno od trdote uporabljene vode. Ostanke vodnega kamna morate redno odstranjevati.

Aparat vas vodi skozi postopek odstranjevanja vodnega kamna. Na prikazovalniku se izpisujejo različna sporočila, npr. zahteva, da izpraznite prestrezní pladenj ali da napolnite posodo za vodo.

Odstranitev vodnega kamna je **obvezna** in traja približno 35 minut.

Tudi če se vodni kamen odstranjuje avtomatsko, morate iz cevi v rednih časovnih presledkih (odvisno od načina

uporabe) odstranjevati vodni kamen z vzdrževalnim programom Odstra.vodnega kamn.iz aparata.

Če kartuša za odstranjevanje vodnega kamna ni vstavljená, vas bo aparat opozoril na potrebno odstranjevanje vodnega kamna s sporočilom na prikazovalniku.

Na prikazovalniku se izpiše Število napitkov do „odstranjevanja vodnega kamna iz aparata“: 50. Aparat vam ob vsaki pripravi napitka prikaže število napitkov, ki jih še lahko pripravite do postopka odstranjevanja vodnega kamna.

- Sporočilo potrdite z **OK**.

Ko je število preostalih napitkov enako 0, se kavni avtomat blokira.

Če v tem trenutku ne želite odstraniti vodnega kamna, lahko kavni avtomat izklopite. Vendar pa boste lahko znova pripravljali napitke šele, ko boste odstranili vodni kamen.

Odstranjevanje vodnega kamna po izpisu sporočila na prikazovalniku

Na prikazovalniku se izpiše sporočilo Odstranite vodni kamen iz aparata..

- Sporočilo potrdite z **OK**.

Postopek se zažene.

- Sledite navodilom na prikazovalniku.

Ko se na prikazovalniku izpiše V posodo za vodo dodajte dve tableti sredstva za odstranjevanje vodnega kamna, jo napolnite z mlačno vodo do oznake $\frac{3}{4}$ in jo vstavite v aparat., ravnajte, kot je opisano v nadaljevanju.

Za optimalno odstranjevanje vodnega kamna vam priporočamo uporabo Mielejevih tablet za odstranjevanje vodnega kamna.

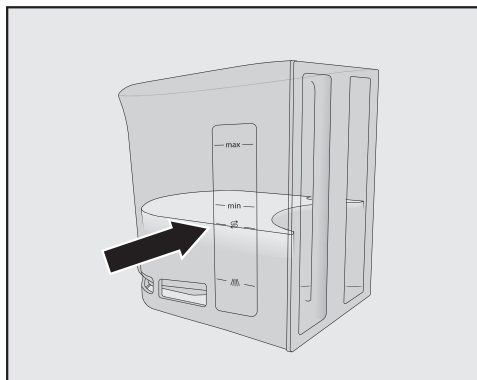
Te tablete so bile razvite posebej za kavne avtomate Miele.

Čiščenje in vzdrževanje

Druga sredstva za odstranjevanje vodnega kamna, ki poleg citronske vsebujejo tudi druge kisline in/ali ki niso brez drugih nezaželenih sestavin, kot so kloridi, lahko povzročijo poškodbe izdelka. Poleg tega upoštevajte, da pri neustrezni koncentraciji raztopine za odstranjevanje vodnega kamna ne more biti zagotovljen zahtevani učinek.

Tablete za odstranjevanje vodnega kamna lahko kupite v spletni prodajalni Miele, na servisu Miele ali pri specializiranem prodajalcu opreme Miele.

Za postopek odstranjevanja vodnega kamna potrebujete **dve** tableti.



- Posodo za vodo napolnite z mlačno vodo do oznake \mathcal{S} .
- V posodo za vodo dodajte **dve** tableti za odstranjevanje vodnega kamna.

Upoštevajte mešalno razmerje sredstva za odstranjevanje vodnega kamna. Pomembno je, da v posodo za vodo ne nalijete manj ali več vode. Postopek odstranjevanja vodnega kamna se v nasprotnem primeru predčasno prekine.

Izvedba postopka odstranjevanja vodnega kamna

- Posodo za vodo vstavite v aparat.
- Sledite nadaljnjim navodilom na prikazovalniku.

Ko se na prikazovalniku izpiše Posodo za vodo sperite in napolnite.:

- Posodo za vodo skrbno sperite s čisto vodo. Pazite, da v posodi ni **nobenih** ostankov sredstva za odstranjevanje vodnega kamna. Posodo za vodo napolnite s svežo vodo.

Postopek odstranjevanja vodnega kamna je končan, ko se pojavi meni napitkov.

Avtomatsko čiščenje in odstranjevanje vodnega kamna

Nevarnost poškodb zaradi brizgov čistilne raztopine in raztopine za odstranjevanje vodnega kamna. Občutljive površine in/ali naravne talne obloge se lahko poškodujejo. Pred izklopom lahko pod centralni izliv postavite posodo za vzdrževanje, da prestreže raztopino za čiščenje in odstranjevanje vodnega kamna. Odstranite brizge sredstev za čiščenje in odstranjevanje vodnega kamna. Pri rokovanju s kartušo, ki je že napolnjena z vodo, pazite, da raztopina za odstranjevanje vodnega kamna ne pride na občutljive površine.

Kavni avtomat je opremljen z avtomatskimi vzdrževalnimi programi za čiščenje cevi za mleko in enote za kuhanje ter odstranjevanje vodnega kamna iz aparata. V ta namen v kavni avtomat vstavite Mielejevo čistilno kartušo in Mielejevo kartušo za odstranjevanje vodnega kamna. Avtomatsko čiščenje se vedno izvede pred avtomatskim odstranjevanjem vodnega kamna, če sta oba programa nastavljena na isti dan (skupni čas pribl. 35 minut).

Začetek dnevnega čiščenja in odstranjevanja vodnega kamna določite s timerjem vzdrževanja.

Kavni avtomat glede na okoliščine uporabe določi, če in na kateri dan se izvede avtomatsko odstranjevanje vodnega kamna.

Med avtomatskim čiščenjem se očisti cev za mleko in/ali razmasti enota za kuhanje. Kavni avtomat tudi za avtomatsko čiščenje določi

koncentracijo čistilne raztopine in vrsto čistilnega programa s pomočjo števila in vrste pripravljenih napitkov.


Če niste pripravili nobenega napitka, se avtomatski vzdrževalni programi ne zaženejo.

Za avtomatske programe čiščenja se voda zmeša s čistilnim sredstvom v raztopino, ki se črpa skozi cevi kavnega avtomata. Po določenem času učinkovanja se raztopina v celoti izpere iz cevi in nato lahko spet pripravljate napitke kot običajno.

Med avtomatskim čiščenjem in odstranjevanjem vodnega kamna slišite v kratkih presledkih zvoke, npr. zvoke izpiranja, čeprav je aparat izklopljen in je prikazovalnik temen.

Kaj morate upoštevati pred in med avtomatskimi vzdrževalnimi programi?

Kavni avtomat mora biti pripravljen za uporabo in mora izpolnjevati naslednje pogoje:

- Čistilna kartuša in kartuša za odstranjevanje vodnega kamna sta pripravljena za uporabo in vstavljeni v aparat.
- Avtomatsko čiščenje je vklopljeno.
- Medtem ko poteka avtomatski vzdrževalni program, kavnega avtomata **ne smete** ločiti od električnega omrežja.
- Prestrezni pladenj, enota za kuhanje in centralni izliv so nameščeni.
- Pri delovanju s posodo za vodo: Posoda za vodo je napolnjena z vodo najmanj do oznake  in vstavljena v aparat.

Avtomatsko čiščenje in odstranjevanje vodnega kamna

- Sledite sporočilom, ki se izpišejo pred izklopom, npr. Izpraznite prestrezni pladenj in posodo za kavno usedlino ter ju vstavite..
- Vrata aparata so ob zagonu programa zaprta.
- Kavni avtomat je izklopljen.

Avtomatsko čiščenje

Če ste pripravili napitek z mlekom, se cev za mleko očisti najpozneje po štirih dneh.

Če ste pripravili kavni napitek, se enota za kuhanje razmasti najpozneje po 15 dneh.

Avtomatsko čiščenje traja pribl. 25 minut.

Vklop in izklop avtomatskega čiščenja

Avtomatsko čiščenje praviloma vklopite ob prvem zagonu.

Vendar lahko Avtomatsko čiščenje kadar koli vklopite ali izklopite.

Prikazan je meni napitkov.

- Dotaknite se senzorske tipke ↵.
- Izberite možnost Nastavitve in nato Avtomatsko čiščenje.
- Izberite zeleno nastavitev in jo potrdite z OK.

Če vklopite avtomatsko čiščenje in ste že pripravili kavni napitek in/ali mleko, morate kavni avtomat enkrat ročno očistiti. Tako boste odstranili ostanke mleka in maščobo kave ter ponastavili števec.

Mielejeva čistilna kartuša

Za avtomatsko čiščenje uporabljajte izključno Mielejevo čistilno kartušo.

Razvita je bila posebej za te kavne avtomate.

Ko Mielejevo čistilno kartušo prvič vstavite v kavni avtomat, je uporabna približno eno leto (uporabnost po začetku uporabe).

Odločilen za enoletno uporabnost je datum, na katerega ste kartušo vstavili v aparat.

Kartuše ne smete polniti z nobeno tekočino ali drugo snovjo.

Mielejeva čistilna kartuša vsebuje čistilno sredstvo, ki učinkovito odstrani ostanke mleka in maščobo kave.

Odvisno od uporabe kavnega avtomata čistilna kartuša zadostuje za do tri mesece čiščenja. Če pogosteje ročno čistite aparat ali pripravljate zelo veliko napitkov, se časovno obdobje ustrezno skrajša.

Nivo napolnjenosti kartuše lahko prikažete s segmentnim prikazom pod Nastavitve | Info | Stanje napolnjenosti. S padajočim nivojem v kartuši se v rednih intervalih prikazujejo različna sporočila, ki vas opominjajo, da pripravite novo kartušo.

Prvo sporočilo se pojavi, ko je v kartuši še pribl. 25 % sredstva.

Čistilne kartuše lahko kupite v spletni prodajalni Miele, na servisu Miele ali pri svojem trgovcu z opremo Miele.

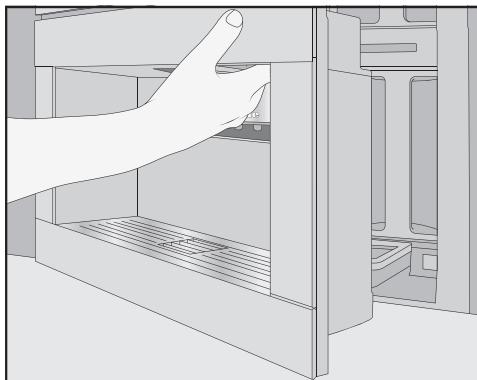
Avtomatsko čiščenje in odstranjevanje vodnega kamna

Če v aparat vstavite **prazno** ali **pretečeno** kartušo oziroma je **sploh ne vstavite**, morate cev za mleko in enoto za kuhanje čistiti ročno. Za to potrebujete ustrezno čistilno sredstvo (glejte poglavje „Čiščenje in vzdrževanje“, odstavek „Čiščenje cevi za mleko“ in „Razmastitev enote za kuhanje“).

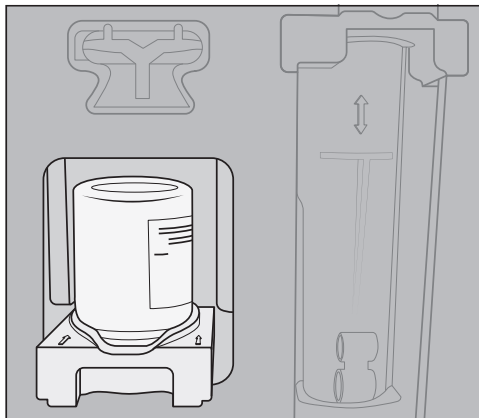
Čistilna kartuša lahko pri daljši odsotnosti ali transportu kavnega avtomata ostane vstavljena v aparatu.

Zamenjava čistilne kartuše

Novo čistilno kartušo lahko kupite v spletni prodajalni Miele, na servisu Miele ali pri specializiranem prodajalcu opreme Miele.



- Odprite vrata aparata.
- Odstranite posodo za vzdrževanje.



- Izvlecite ležišče skupaj s kartušo in oboje vzemite iz aparata.
- Kartušo odvijte iz ležišča.
- Rabljeno kartušo zavržite med gospodinjske odpadke.

Občasno se lahko ostanki čistilnega sredstva zasušijo na ležišču kot bela obloga. Ti ostanki ne vplivajo na delovanje avtomatskega čiščenja. Po potrebi lahko ostanke odstranite z vlažno krpo ali ležišče pomijete v pomivalnem stroju.

- Novo kartušo vzemite iz embalaže.
- Odvijte pokrov. Pokrova ne boste več potrebovali.

Avtomatsko čiščenje in odstranjevanje vodnega kamna



- Novo kartušo privijte z glavo navzdol v ležišče.
- Ležišče skupaj s kartušo potisnite v kavni avtomat, tako da se slišno zaskoči.
- Posodo za vzdrževanje ponovno vstavite v aparat.
- Zaprite vrata aparata.

Avtomatsko odstranjevanje vodnega kamna

Avtomatsko odstranjevanje vodnega kamna traja pribl. 12 minut.

Da ohranite življenjsko dobo sestavnih delov in zagotovite stalno enako okolje za pripravo napitkov brez vodnega kamna, morate iz cevi kavnega avtomata občasno ročno odstraniti vodni kamen. Intervale določata vaš način uporabe aparata in trdota uporabljene vode. Če na primer pripravljate veliko kavnih specialitet z mlekom, morate iz kavnega avtomata pogosteje odstraniti vodni kamen s tabletami.

Mielejeva kartuša za odstranjevanje vodnega kamna

Za avtomatsko odstranjevanje vodnega kamna uporabljajte izključno Mielejevo kartušo za odstranjevanje vodnega kamna.

Ko Mielejevo kartušo za odstranjevanje vodnega kamna prvič vstavite v kavni avtomat in napolnite z vodo, je uporabna približno eno leto (uporabnost po začetku uporabe). Za enoletni rok trajanja je odločilen datum, na katerega kartušo za odstranjevanje vodnega kamna vstavite in napolnite z vodo.

Ne vstavljajte kartuše za odstranjevanje vodnega kamna, ki je bila že uporabljena v drugem kavnem avtomatu Miele. Vaš kavni avtomat nima informacije o napolnjenosti te kartuše. Delovanje proti vodnemu kamnu je lahko nezadostno, zato lahko pride do poškodb kavnega avtomata.

Kartuše za odstranjevanje vodnega kamna ne smete polniti z nobeno tekočino ali drugo snovjo.

Sredstvo za odstranjevanje vodnega kamna je v kartuši v obliki tablet. Ko kartušo vstavite v kavni avtomat, se napolni z vodo. Tablete se postopoma raztapljajo.

Kartuša za odstranjevanje vodnega kamna zadostuje za 7 do 12 mesecev, odvisno od uporabe kavnega avtomata.

Stanje napolnjenosti kartuše lahko prikažete s segmentnim prikazom pod Nastavitve | Info | Stanje napolnjenosti. S padajočim stanjem napolnjenosti kartuše se v rednih intervalih prikazujejo različna sporočila, ki vas opomnijo, da pripravite novo kartušo za odstranjevanje vodnega kamna.

Avtomatsko čiščenje in odstranjevanje vodnega kamna

Mielejevo kartušo za odstranjevanje vodnega kamna lahko kupite v spletni prodajalni Miele, na servisu Miele ali pri specializiranem prodajalcu opreme Miele.

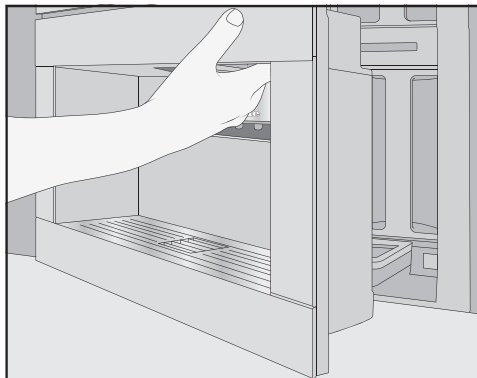
Če kartuša za odstranjevanje vodnega kamna **ni** vstavljena oziroma če je **prazna** ali **pretečena**, morate iz kavnega avtomata odstraniti vodni kamen z vzdrževalnim programom Odstra.vodnega kamn.iz aparata. V ta namen potrebujete ustrezno sredstvo za odstranjevanje vodnega kamna (glejte poglavje „Čiščenje in vzdrževanje“, odstavek „Odstranjevanje vodnega kamna iz aparata“).

Kartuša za odstranjevanje vodnega kamna lahko ob daljši odsotnosti ostane v aparatu. Pred transportom kavnega avtomata kartušo odstranite. Vendar pri tem upoštevajte:

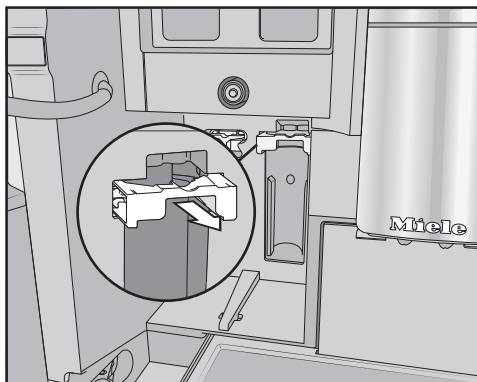
- Kartuša za odstranjevanje vodnega kamna je lahko največ tri tedne shranjena izven kavnega avtomata.
- Kartušo za odstranjevanje vodnega kamna, napolnjeno z vodo, transportirajte v pokončnem položaju in zelo previdno. Preprečite tresljaje. Stresanje ali obračanje na glavo skrajša življenjsko dobo kartuše ali jo poškoduje.
- Kartušo hranite v pokončnem položaju, v temnem prostoru in pri sobni temperaturi (16–38 °C).

Zamenjava kartuše za odstranjevanje vodnega kamna

Odstranjevanje kartuše za odstranjevanje vodnega kamna

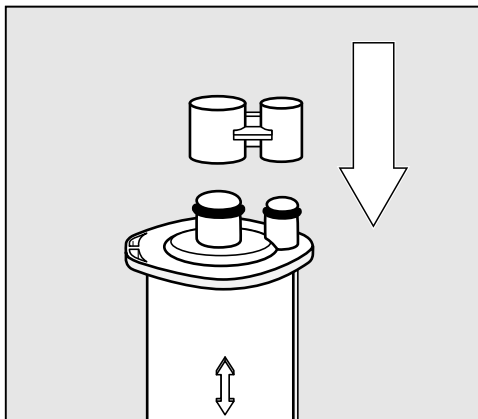


- Odprite vrata aparata.
- Odstranite posodo za vzdrževanje.



- Držalo kartuše povlecite naprej.
- Odstranite kartušo.

Avtomatsko čiščenje in odstranjevanje vodnega kamna



Nasvet: Kartušo za odstranjevanje vodnega kamna lahko zaprete s pokrovčkom, ki je na valju kartuše. Pokrovček zlahka odtrgate na predvidenem mestu.

- Rabljeno kartušo odvrzite med ostanek odpadkov.

Vstavljanje kartuše za odstranjevanje vodnega kamna

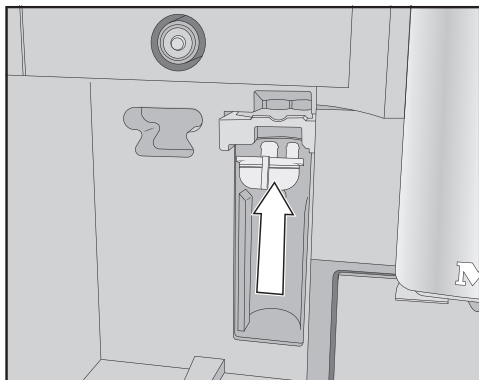
- Kartušo vstavite v držalo in jo potisnite do konca navzgor.
- Držalo kartuše potisnite nazaj in namestite posodo za vzdrževanje.
- Zaprite vrata aparata.
- Sledite navodilom na prikazovalniku.

Ko kavni avtomat naslednjič vklopite, se med izpiranjem napolni z vodo tudi nova kartuša za odstranjevanje vodnega kamna. Slišite lahko, kako v kratkih časovnih presledkih v kartušo priteka voda.

V vsakem primeru počakajte, da se kavni avtomat izklopi. Aparata ne izklopite na silo.

Brez uporabe kartuše za odstranjevanje vodnega kamna

Če ne želite vstaviti kartuše za odstranjevanje vodnega kamna, sistem zaprete z adapterjem.



- Namesto kartuše vstavite adapter.

Timer vzdrževanja

Začetek avtomatskih programov vzdrževanja lahko poljubno izberete v timerju vzdrževanja.

Upoštevajte, da avtomatski programi vzdrževanja potrebujejo največ pribl. 35 minut.

Nastavite lahko različne čase zagona za konce tedna in/ali dneve v tednu od ponedeljka do petka.

Nastavitev timerja vzdrževanja

Prikazan je meni napitkov.

- Dotaknite se senzorske tipke ↵.
- Izberite Vzdrževanje.
- Izberite Timer vzdrževanja.
- Spremenite nastavitve, kot želite.
- Potrdite z OK.

Čas zagona je shranjen. Avtomatski programi se odslej zaženejo ob zelenem času.

Avtomatsko čiščenje in odstranjevanje vodnega kamna

Prekinitev avtomatskega čiščenja in odstranjevanja vodnega kamna

Avtomatske programe čiščenja lahko med časom učinkovanja prekinete.

Če avtomatskega čiščenja niste izvedli **petkrat** zaporedoma, je priprava napitkov zaklenjena. Šele ko razmastite enoto za kuhanje in/ali očistite cev za mleko, lahko ponovno pripravljate napitke.

- Dotaknite se tipke Vklop/izklop ①.

Na prikazovalniku je prikazan preostali čas v urah.

- Dotaknite se možnosti Prekliči.

Raztopina za čiščenje ali odstranjevanje vodnega kamna se izpere iz cevi.

Izpiranje lahko traja do pet minut. Zdaj lahko pripravite napitke.

Kaj storiti, če ...

Večino motenj in napak, ki se pojavijo med vsakdanjo uporabo aparata, lahko odpravite sami. Tako lahko pogosto prihranite čas in denar, ker vam ni treba poklicati servisne službe.

Na spletni strani www.miele.com/service lahko poiščete informacije o samostojnem odpravljanju motenj.

Naslednje tabele naj vam bodo v pomoč pri iskanju in odpravljanju vzrokov motenj in napak.

Sporočila na prikazovalniku

Sporočila o napakah morate potrditi z *OK*. To pomeni, da se lahko sporočilo ponovno izpiše tudi po tem, ko odpravite napako.

Sledite napotkom na prikazovalniku, da odpravite „motnjo“.

Če se sporočilo o napaki znova pojavi, pokličite servisno službo.

Težava	Vzrok in rešitev
F1, F2, F80, F82 F353, F354	Prišlo je do notranje motnje. ■ Izklopite kavni avtomat. Počakajte pribl. 1 uro, preden ga ponovno vklopite.
F74, F77 F225, F226 F235, F353, F354	Prišlo je do notranje motnje. ■ Izklopite kavni avtomat. Počakajte pribl. 2 minuti, preden ga ponovno vklopite.

Težava	Vzrok in rešitev
<p>F73 ali Preverite enoto za kuhanje.</p>	<p>Enota za kuhanje se ne more vrniti v osnovni položaj ali pa je umazana. Aparat ne more stisniti zmlete kave.</p> <ul style="list-style-type: none"> ■ Preverite, ali lahko vzamete enoto za kuhanje iz aparata. ■ Če enoto za kuhanje lahko vzamete iz aparata, jo očistite pod tekočo vodo. <div data-bbox="400 400 880 743" style="text-align: center;"> </div> <ul style="list-style-type: none"> ■ Del za izmet kave na enoti za kuhanje potisnite v osnovni položaj (glejte sliko). ■ Posodo za vodo vstavite v aparat in zaprite vrata. Enote za kuhanje ne vstavite v aparat. Vključite kavni avtomat. <p>Pogon enote za kuhanje se zažene in se pomakne v osnovni položaj.</p> <ul style="list-style-type: none"> ■ Ko se izpiše sporočilo Vstavite enoto za kuhanje., vstavite enoto za kuhanje nazaj v kavni avtomat. ■ Če enote za kuhanje ne morete odstraniti, izklopite kavni avtomat. Počakajte pribl. 2 minuti, preden ga ponovno vključite.
<p>Ročni vzdrževalni program se predčasno prekine in na prikazovalniku se izpiše Posodo za vodo vstavite v aparat, tako da se zaskoči..</p>	<p>Posoda za vodo ni bila pravilno napolnjena in vstavljena.</p> <ul style="list-style-type: none"> ■ Preverite, ali ste posodo napolnili do ustrezne oznake. <p>Simbola na posodi za vodo označujeta potrebno količino vode za vzdrževalna programa Odstra.vodnega kamn.iz aparata: ☉ in Očistite cevi za mleko: ☉☉☉.</p> <ul style="list-style-type: none"> ■ Posodo za vodo napolnite do oznake in znova zaženite postopek.

Kaj storiti, če ...

Težava	Vzrok in rešitev
Preverite dovod vode in izpraznite posodo za vodo.	<p>Dotok sveže vode ne deluje.</p> <ul style="list-style-type: none"> ■ Preverite, ali je dovodna cev prepognjena in ali je zaporna pipa pravilno odprta. ■ Posodo za vodo vzemite iz aparata in jo izpraznite. ■ Prazno posodo za vodo vstavite v kavni avtomat. <p>Izpiše se sporočilo Počakajte. Posoda za vodo se polni. Posoda za vodo se napolni.</p> <p>Če želite izklopiti fiksni vodni priključek, napolnite posodo za vodo in jo vstavite v aparat. Zdaj lahko v meniju Nastavitve: izberete Vodni priključek Izklop.</p>
F233	<p>Senzor roba skodelic ni vstavljen ali ni pravilno vstavljen.</p> <p>Medtem ko se centralni izliv pomika navzgor in ob senzor roba skodelic zadene npr. skodelica, senzor izgubi svoj referenčni položaj</p> <ul style="list-style-type: none"> ■ Sporočilo potrdite z <i>OK</i>. ■ Na novo vstavite senzor roba skodelic. <p>Do naslednjega vklopa kavnega avtomata je zaznavanje roba skodelic neaktivno in centralni izliv ostane v zgornjem položaju. Z naslednjim vklopom se zaznavanje roba skodelic na novo zažene.</p>
F 355, F 357– F 362	<p>Sistem kave v zrnju mora biti na novo inicializiran, morda so se npr. zlepila kavna zrna.</p> <ul style="list-style-type: none"> ■ Odprite vrata aparata in odstranite obe posodi za kavo v zrnju iz kavnega avtomata. ■ Zaprite vrata aparata. <p>Sistem kave v zrnju se inicializira.</p> <ul style="list-style-type: none"> ■ Sledite navodilom na prikazovalniku.
F 307 ali Odstranite mlečni ventil in ga očistite.	<p>Napaka mlečnega ventila.</p> <ul style="list-style-type: none"> ■ Odstranite in očistite mlečni ventil (glejte poglavje „Čiščenje in vzdrževanje“, odstavek „Odstranjevanje in čiščenje mlečnega ventila“).

Neobičajno delovanje kavnega avtomata

Težava	Vzrok in rešitev
Ko kavni avtomat vklopite s tipko za vklop/izklop ①, prikazovalnik ostane temen.	Dotik tipke za vklop/izklop ① ni bil dovolj močan. ■ Dotaknite se vdolbine tipke za vklop/izklop ① in zadržite prst najmanj 3 sekunde.
	Omrežni vtič ni pravilno vstavljen v vtičnico. ■ Omrežni vtič vstavite v vtičnico.
	Sprožila se je varovalka električne napeljave, ker je prišlo do okvare kavnega avtomata ali drugega aparata oziroma motenj v hišni napeljavi. ■ Izvlecite omrežni vtič kavnega avtomata iz vtičnice. ■ Pokličite električarja ali servisno službo.
Po vklopu kavnega avtomata ostane osvetlitev ugasnjena.	Osvetlitev je izklopljena. ■ Vključite osvetlitev (glejte poglavje „Nastavitve“, odstavek „Osvetlitev“).
	Pregorela je žarnica. ■ Pokličite servisno službo.
Ura je prikazana, senzorska tipka ☉ in senzor približevanja pa se ne odzivata.	Ne gre za motnjo. Funkcija QuickTouch je izklopljena. Izberite nastavev Prikazovalnik QuickTouch Vklop, da se bosta senzorska tipka ☉ in senzor približevanja odzivala tudi pri izklopljenem kavnem avtomatu.
Kavni avtomat se ne odziva na upravljanje na prikazovalniku.	Prišlo je do motnje. ■ Dotaknite se tipke za vklop/izklop ① in jo zadržite, dokler se prikazovalnik ne izklopi in aparat znova zažene.
Kavni avtomat se nenadoma izklopi.	Tovarniško prednastavljeni čas izklopa (20 minut) ali čas izklopa, ki ste ga nastavili sami, je potekel. ■ Po potrebi na novo nastavite čas izklopa (glejte poglavje „Nastavitve“, odstavek „Timer“).
	Omrežni vtič ni pravilno vstavljen v vtičnico. ■ Omrežni vtič vstavite v vtičnico.
Senzorske tipke se ne odzivajo. Kavnega avtomata ni mogoče več upravljati.	Prišlo je do notranje motnje. ■ Prekinite električno napajanje, tako da izvlečete omrežni vtič kavnega avtomata iz vtičnice ali izklopite varovalko električne napeljave.

Kaj storiti, če ...

Težava	Vzrok in rešitev
<p>Čeprav ne pripravljate nobenega napitka ali je kavni avtomat izklopljen, se sliši delovanje ventilatorja.</p>	<p>Ne gre za motnjo. Ventilator v aparatu po pripravi napitka ali tudi po izklopu deluje še naprej, dokler notranjost aparata ni dovolj razvlažena.</p>
<p>Enote za kuhanje ni mogoče vzeti iz kavnega avtomata.</p>	<p>Enota za kuhanje ni v osnovnem položaju.</p> <ul style="list-style-type: none"> ■ Po potrebi obrnite ročaj enote za kuhanje nazaj v izhodiščni položaj. Zaprite vrata aparata. ■ Izklopite kavni avtomat. ■ Počakajte pribl. 1 minuto, preden kavni avtomat ponovno vklopite. <p>Pogon enote za kuhanje se zažene in se pomakne v osnovni položaj.</p> <ul style="list-style-type: none"> ■ Po potrebi še enkrat ponovite opisane korake.
<p>Priprava kavnih napitkov se večkrat zaporedoma prekine in izpiše se sporočilo Napolnite posodo za kavo v zrnju..</p>	<p>Ne gre za motnjo. Enota za kuhanje ne zaznava zmlete kave. Nekatere vrste kave po mletju dajo majhen volumen. Navadno je v tem primeru nastavljena stopnja mletja – drobno in količina zmlete kave – minimalna.</p> <ul style="list-style-type: none"> ■ Sporočilo potrdite z <i>OK</i>. <p>Če se sporočilo pojavi pri pripravi vseh kavnih specialitet:</p> <ul style="list-style-type: none"> ■ Nastavite nekoliko bolj grobo stopnjo mletja (glejte „Stopnja mletja“). ■ Izberite večjo količino zmlete kave. <p>Upoštevajte tudi morebitne spremenjene napitke v „Profilih“.</p> <p>Če se sporočilo pojavi samo pri pripravi izbrane kavne specialitete:</p> <ul style="list-style-type: none"> ■ Preverite nastavitve za količino zmlete kave za to kavno specialiteto (glejte poglavje „Količina zmlete kave“). Izberite večjo količino zmlete kave. ■ Po potrebi nastavite tudi nekoliko bolj grobo stopnjo mletja.
<p>Čeprav je pod centralnim izlivom skodelica, se priprava napitka predčasno prekine.</p>	<p>Ne gre za napako. Če ima skodelica zelo široko odprtino, npr. če gre za zelo veliko skodelico, se senzor roba skodelice ne dotika njenega roba in priprava napitka se prekine. Uporabite drugo skodelico ali to skodelico namestite tako, da bo senzor lahko zaznaval njen rob.</p>

Težava	Vzrok in rešitev
<p>Kavni avtomat se ne vklopi, čeprav je nastavitev timerja <small>Vklop ob aktivirana.</small></p>	<p>Aktivirana je zapora vklopa.</p> <ul style="list-style-type: none"> ■ Dezaktivirajte zaporo vklopa. <hr/> <p>Današnji dan v tednu ni bil izbran.</p> <ul style="list-style-type: none"> ■ Preverite nastavitve timerja in jih po potrebi spremenite. <hr/> <p>Kavnega avtomata po avtomatskem vklopu trikrat zaporedoma niste uporabili (način za počitnice).</p> <ul style="list-style-type: none"> ■ Vklopite aparat in pripravite napitek. <hr/> <p>Med postopkom odstranjevanja vodnega kamna se kavni avtomat ne vklopi s timerjem <small>Vklop ob.</small> Ne gre za napako. Izberite drugo nastavitev timerja.</p>
<p>Med pripravo vroče vode ali čaj namesto vode izhaja para.</p>	<p>Verjetno je napačno nastavljena nadmorska višina.</p> <ul style="list-style-type: none"> ■ Spremenite nastavitev nadmorske višine (Nastavitve I Nadmorska višina). ■ Po potrebi lahko spremenite tudi temperaturne nastavitve napitkov (Parameter napitka).
<p>Prikazi so slabo berljivi ali sploh niso berljivi.</p>	<p>Nastavljena je prenizka svetlost prikazovalnika.</p> <ul style="list-style-type: none"> ■ Spremenite to nastavitev (glejte „Nastavitve“).
<p>Prikazovalnik je osvetljen, vendar kavni avtomat ne greje in ne pripravlja napitkov.</p>	<p>Aktiviran je sejemski način, ki omogoča predstavitev kavnega avtomata pri zastopnikih ali na razstavnih prostorih.</p> <ul style="list-style-type: none"> ■ Dezaktivirajte sejemsko nastavitev (glejte „Nastavitve“).

Kaj storiti, če ...

Motnje pri avtomatskem čiščenju in/ali odstranjevanju vodnega kamna

Težava	Vzrok in rešitev
Po vklopu aparata se pojavi sporočilo, da se avtomatsko čiščenje in/ali odstranjevanje vodnega kamna ni moglo izvesti.	<p>Kavni avtomat ni bil pripravljen za uporabo: vstavljeni morajo biti vsi odstranljivi deli, kot so posoda za vodo, prestrezní pladenj, enota za kuhanje ali centralni izliv. Posode za vodo niste napolnili s pitno vodo vsaj do oznake za odstranjevanje vodnega kamna ☞.</p> <p>Vrata niso bila zaprta.</p> <ul style="list-style-type: none">■ Sporočilo potrdite z <i>OK</i>.■ Pazite, da je kavni avtomat pred naslednjim avtomatskim čiščenjem in/ali odstranjevanjem vodnega kamna pripravljen za uporabo. <p>Kavni avtomat ob času zagona ni bil izklopljen. Avtomatski programi vzdrževanja se zaženejo samo, če je kavni avtomat izklopljen.</p> <ul style="list-style-type: none">■ Sporočilo potrdite z <i>OK</i>.■ Po potrebi spremenite čas zagona.
Izpiše se sporočilo Odstranite vodni kamen iz aparata., čep rav je kartuša za odstranjevanje vodnega kamna vstavljena in pripravljena za uporabo. Pripraviti ni mogoče nobenega napitka.	<p>Odvisno od trdote uporabljene vode in vaših navad pri uporabi aparata morate občasno iz kavnega avtomata odstraniti vodni kamen z vzdrževalnim programom.</p> <p>V ta namen potrebujete primerno sredstvo za odstranjevanje vodnega kamna, npr. Mielejeve tablete.</p> <ul style="list-style-type: none">■ Odstranite vodni kamen iz kavnega avtomata z vzdrževalnim programom (glejte poglavje „Čiščenje in vzdrževanje“, odstavek „Odstranjevanje vodnega kamna iz aparata“).

Težava	Vzrok in rešitev
<p>Po vklopu se izpiše eno izmed naslednjih sporočil: Avtomatsko čiščenje se ni moglo izvesti. Želite, da se avtomatsko čiščenje (trajanje min) izvede zdaj? V nasprotnem primeru bo avtomatsko čiščenje trajno izklopljeno.</p> <p>ali: Avtomatsko vzdrževanje se ni moglo izvesti. Želite, da se avtomatsko čiščenje kot del avtomatskega vzdrževanja (trajanje min) izvede zdaj? V nasprotnem primeru bo avtomatsko čiščenje kot del avtomatskega vzdrževanja trajno izklopljeno.</p> <p>Napitkov ni mogoče pripravljati.</p>	<p>Avtomatsko čiščenje se ni moglo izvesti petkrat zaporedoma.</p> <p>Če želite, da kavni avtomat še naprej avtomatsko čisti cev za mleko in izvaja razmastitev enote za kuhanje:</p> <ul style="list-style-type: none"> ■ Pazite, da je kavni avtomat pred avtomatskim vzdrževanjem pripravljen za uporabo (glejte poglavje „Avtomatsko čiščenje in odstranjevanje vodnega kamna“). ■ Dotaknite se <i>OK</i>, da zaženete avtomatsko čiščenje. <p>Če izberete <i>Ne</i> in s tem izklopite avtomatsko čiščenje, morate ročno očistiti cev za mleko in razmastiti enoto za kuhanje (glejte poglavje „Čiščenje in vzdrževanje“). V ta namen potrebujete čistilno sredstvo za mlečne cevi in tablete za razmastitev enote za kuhanje.</p>

Rezultat priprave ni zadovoljiv

Težava	Vzrok in rešitev
<p>Kavni napitek ni dovolj vroč.</p>	<p>Skodelice niste predhodno segreli. Čim manjša je skodelica in čim debelejša stena, tem bolj pomembno je, da jo predhodno segrejete.</p> <ul style="list-style-type: none"> ■ Skodelico predhodno segrejte, npr. z vročo vodo. <p>Nastavljena je prenizka temperatura kuhanja kave.</p> <ul style="list-style-type: none"> ■ Nastavite višjo temperaturo. <p>Siti enote za kuhanje sta zamašeni.</p> <ul style="list-style-type: none"> ■ Vzemite enoto za kuhanje iz aparata in jo ročno pomijte. ■ Razmastite enoto za kuhanje.

Kaj storiti, če ...

Težava	Vzrok in rešitev
<p>Med mletjem kave v zrnju slišite glasnejše zvoke kot ponavadi.</p>	<p>Posoda za kavo v zrnju se je med mletjem izpraznila.</p> <ul style="list-style-type: none"> ■ Posodo napolnite s svežo kavo v zrnju. <p>Med kavnimi zrni je lahko tujek, npr. plastični delec ali kamen.</p> <ul style="list-style-type: none"> ■ Takoj izklopite kavni avtomat. Pokličite servisno službo.
<p>Kavni napitek teče v skodelico prepočasi.</p>	<p>Enota za kuhanje je zamašena.</p> <ul style="list-style-type: none"> ■ Razmastite enoto za kuhanje (glejte poglavje „Čiščenje in vzdrževanje“, odstavek „Razmastitev enote za kuhanje in čiščenje notranjosti“).
<p>Na kavi ali ekspresu se ne ustvari kremasta pena.</p>	<p>Zrna kave niso več sveža. Če pražena zrna kave predolgo hranite odprta, iz njih sčasoma uide ogljikov dioksid. Zato se med pripravo napitka ne ustvari več kremasta pena.</p> <p>Seveda lahko to kavo še naprej uporabljate.</p>
<p>Kava ima medel okus. Kavni kolač (porcija kavne usedline) v posodi za kavno usedlino je packast in drobljiv.</p>	<p>Za kuhanje kave se je uporabilo premalo zmlete kave, ker v mlin ne zdrsne dovolj zrn kave.</p> <p>Ali uporabljate temno praženo kavo?</p> <p>Zelo temno pražena kavna zrna so pogosto oljna. Te maščobe se lahko odlagajo na stenah posod za kavo v zrnju in ovirajo pretok zrn kave.</p> <p>Ali uporabljate vrsto kave z zelo velikimi zrni ali zelo različno velikimi zrni?</p> <p>Zrna kave se lahko zataknejo in ustvarijo „pregrado“.</p> <ul style="list-style-type: none"> ■ Če uporabljate zelo temno, oljno kavo, očistite posode za kavo v zrnju bolj pogosto. ■ Če uporabljate vrste kave z zelo velikimi zrni ali zelo različno velikimi zrni, izvlecite posode za kavo v zrnju in jih pretresite. ■ Po potrebi preizkusite druge vrste kave.
<p>Kava ne teče enakomerno iz obeh šob. Pri pripravi mleka to občasno brizga.</p>	<p>Obloge kave v centralnem izlivu preprečujejo pretok napitka.</p> <ul style="list-style-type: none"> ■ Razstavite centralni izliv in očistite njegove dele – razen pokrova iz plemenitega jekla – v pomivalnem stroju. <p>To čiščenje morate izvajati enkrat tedensko.</p>

Težava	Vzrok in rešitev
<p>Konsistenca spenjenega mleka ni zadovoljiva.</p>	<p>Temperatura mleka je previsoka. Dobro spenjeno mleko lahko pripravite samo s hladnim mlekom (< 10 °C).</p> <ul style="list-style-type: none"> ■ Preverite temperaturo mleka v posodi za mleko. <p>Cev za mleko je zamašena in/ali mlečni ventil je umazan.</p> <ul style="list-style-type: none"> ■ Odstranite in očistite mlečni ventil.
<p>Kavni napitki tečejo počasi, „kapljajo“ iz centralnega izliva.</p>	<p>Enota za kuhanje je zamašena, ker ste kavni avtomat zelo intenzivno uporabljali. In/ali enote za kuhanje niste redno jemali iz aparata in ročno očistili.</p> <ul style="list-style-type: none"> ■ Če je vstavljena čistilna kartuša, najprej izklopite možnost Avtomatsko čiščenje (Nastavitve Avtomatsko čiščenje). ■ Izvedite vzdrževalni program Razmastitev enote za kuhanje z eno čistilno tableto (glejte poglavje „Čiščenje in vzdrževanje“, odstavek „Razmastitev enote za kuhanje in čiščenje notranjosti“). <div data-bbox="400 762 878 1107" data-label="Image"> <p>The diagram illustrates the coffee machine's brewing unit. It features a main perspective view and a circular inset showing a top-down view of the filter basket. Two black arrows point to specific areas: one points to the top surface of the main unit, and the other points to the filter basket in the inset.</p> </div> <ul style="list-style-type: none"> ■ Še posebej skrbno očistite sita enote za kuhanje. ■ Preden začnete pripravljati napitke, po želji vklopite možnost Avtomatsko čiščenje. <p>V nasprotnem primeru morate vzdrževalna programa Očistite cevi za mleko in Razmastitev enote za kuhanje izvajati ročno.</p>

Servisna služba in garancija

Na spletni strani www.miele.com/service lahko poiščete informacije o samostojnem odpravljanju motenj in nadomestnih delih Miele.

Garancija

Garancijska doba je 2 leti.

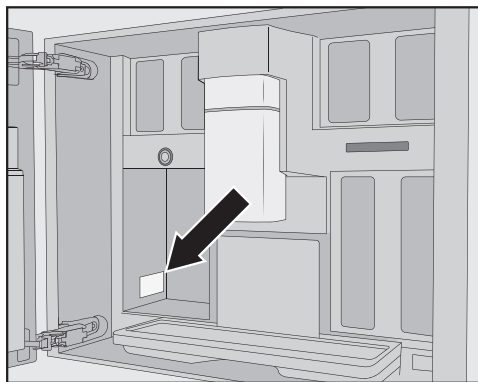
Podrobnejše informacije so navedene v priloženih garancijskih pogojih.

Kontakt v primeru motenj

Če motnje ne morete odpraviti sami, se obrnite npr. na svojega trgovca z opremo Miele ali na servis Miele.

Servisno službo Miele lahko naročite po spletu na www.miele.com/service. Kontaktni podatki servisne službe Miele so navedeni na koncu tega dokumenta.

Osebje servisa potrebuje oznako modela in tovarniško številko vašega aparata (Fabr./SN/Nr.). Oba podatka sta navedena na napisni ploščici.





Te izdelke in drugo opremo lahko kupite v spletni trgovini Miele, na servisu Miele ali pri svojem trgovcu z opremo Miele.

- **večnamenska krpa iz mikrovlagen**
za odstranjevanje prstnih odtisov in manjše umazanije
- **sredstvo za čiščenje cevi za mleko**
za čiščenje mlečnega sistema
- **čistilne tablete**
za razmastitev enote za kuhanje
- **AutoCleaner**
za avtomatsko čiščenje cevi za mleko in enote za kuhanje
- **Kartuša za odstranjevanje vodnega kamna**
za avtomatsko odstranjevanje vodnega kamna
- **tablete za odstranjevanje vodnega kamna**
za ročno odstranjevanje vodnega kamna
- **CJ Jug 1,0 l**
izolirni vrč za kavo ali čaj (funkcija kavnika)
- **Miele Black Edition One for all**
cela zrna kave, ki so odlična za pripravo ekspresa, kremaste kave in kavnih specialitet z mlekom
- **Miele Black Edition Espresso**
cela zrna kave – odlična za pripravo napitkov z ekspresom
- **Miele Black Edition Café Crema**
cela zrna kave – odlična za pripravo napitkov s kavo
- **Miele Black Edition Decaf**
cela zrna kave – odlična za pripravo brezkofeinskih kavnih specialitet

Dobavni komplet se lahko razlikuje glede na državo in model. V spletni prodajalni Miele, na servisu Miele ali pri specializiranem prodajalcu opreme Miele lahko izveste, katera oprema ter katera čistilna in negovalna sredstva so na voljo v vaši državi.

Fiksni vodni priključek

 Nevarnost poškodbe in materialne škode zaradi nestrokovnega priklopa. Nepravilna priključitev lahko povzroči poškodbe oseb in/ali materialno škodo. Fiksni vodni priključek lahko izvede samo usposobljen strokovnjak.

 Ogrožanje zdravja in nevarnost poškodb zaradi onesnažene vode. Kakovost vode, ki priteka v aparat, mora ustrezati veljavni uredbi za pitno vodo v državi, v kateri deluje kavni avtomat. Kavni avtomat priključite na dovod pitne vode.

Priključek na vodovodno omrežje mora biti izveden skladno z veljavnimi predpisi posamezne države. Prav tako morajo zahteve veljavnih predpisov posamezne države izpolnjevati tudi vsi aparati in naprave, uporabljeni za dovod vode do kavnega avtomata.

Kavni avtomat priključite neposredno na vodovodno napeljavo. Izogibajte se dovodu vode, v katerem voda stoji. V nasprotnem primeru je lahko okus pripravljenih napitkov slabši.

Kavni avtomat ustreza zahtevam standardov IEC 61770 in EN 61770.

Kavni avtomat je lahko priključen izključno na dovod hladne vode.

Priključni vodni tlak mora biti med 100 in 1.000 kPa (1 in 10 bar).

Med cevjo iz plemenitega jekla in hišno vodno napeljavo mora biti zaporna pipa, s katero lahko po potrebi zaprete dovod vode. Poskrbite, da bo zaporna pipa zlahka dostopna tudi po vgradnji kavnega avtomata.

Montaža cevi iz plemenitega jekla na kavni avtomat

Uporabite izključno priloženo cev iz plemenitega jekla. Cevi ne smete skrajšati, podaljšati ali nadomestiti z drugo cevjo.

Poškodovano cev iz plemenitega jekla lahko zamenjate izključno z Mielejevimi originalnim nadomestnim delom. Cev iz plemenitega jekla, primerno za stik z živili, lahko kupite v spletni prodajalni Miele, na servisu Miele ali pri svojem trgovcu z opremo Miele.

Priložena cev iz plemenitega jekla je dolga 1,5 m.

- Odstranite pokrovček fiksnega vodnega priključka na hrbtni strani kavnega avtomata.
- Vzemite **upognjeni** konec cevi iz plemenitega jekla in preverite, če je tesnilni obroč na svojem mestu. Po potrebi vstavite tesnilo.
- Krovno matico cevi iz plemenitega jekla privijte na navoj.
- Pazite, da je spojka trdno nameščena in da tesni.

Priklp na dovod vode

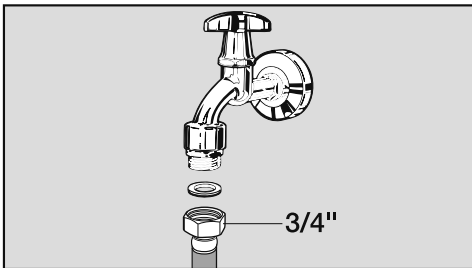
⚠ Preden kavni avtomat priključite na vodno napeljavo, ga ločite od električnega omrežja.

Predn kavni avtomat priključite na vodovodno napeljavo, zaprite dovod vode.

Pazite, da bo zaporna pipa dostopna tudi po vgradnji aparata.

Za priklp kavnega avtomata na vodovodno napeljavo je potreben ventil s 3/4-colskim priključnim navojem.

- Preverite, ali je tesnilo na svojem mestu. Po potrebi ga namestite.



- Cev iz plemenitega jekla priključite na zaporno pipo.
- Pazite, da je spojka trdno nameščena.
- Počasi odprite zaporno pipo dovoda vode in preverite, ali vodni priključek tesni.
Po potrebi popravite lego tesnila in spojke.


Zdaj lahko nadaljujete vgradnjo kavnega avtomata.

Inštalacija

Električni priključek

Kavni avtomat je serijsko opremljen z vtičem za enostaven priklop na vtičnico z zaščitnim kontaktom.


Kavni avtomat namestite tako, da je vtičnica prosto dostopna. Če vtičnica ni dostopna, poskrbite, da je na mestu inštalacije na voljo inštalacijski odklopnik za vsak pol.

 Nevarnost požara zaradi pregretja.

Delovanje kavnega avtomata, priključenega na električni razdelilnik ali podaljšek, lahko vodi do pregrevanja kabla.

Iz varnostnih razlogov ne uporabljajte nobenih razdelilnikov in podaljškov, adapterjev in/ali tako imenovanih varčnih stikal.

Električna napeljava mora biti izvedena po VDE 0100.

Iz varnostnih razlogov priporočamo, da v hišno električno napeljavo, na katero je priključen kavni avtomat, namestite zaščitno stikalo na diferenčni tok (RCD) tipa .

Poškodovan omrežni priključni kabel lahko zamenjate samo s posebnim priključnim kablom istega tipa (kupite ga lahko na servisu Miele). Zaradi varnosti lahko kabel zamenja samo usposobljen strokovnjak ali osebje servisne službe Miele.

Podatki o nazivni moči so navedeni na napisni ploščici.

Aparat mora biti zaščiten z najmanj 10 A varovalko.

Te podatke primerjajte s podatki električnega priključka na mestu postavitve aparata. Če ste v dvomih, se posvetujte z električarjem.

Možno je začasno ali trajno delovanje s priklopom na samostojno napravo za oskrbo z energijo ali tovrstno napravo, ki ni sinhronizirana z omrežjem (npr. avtonomno omrežje, rezervni sistemi).

Pogoj za delovanje je, da naprava za oskrbo z energijo izpolnjuje pogoje EN 50160 ali primerljive.

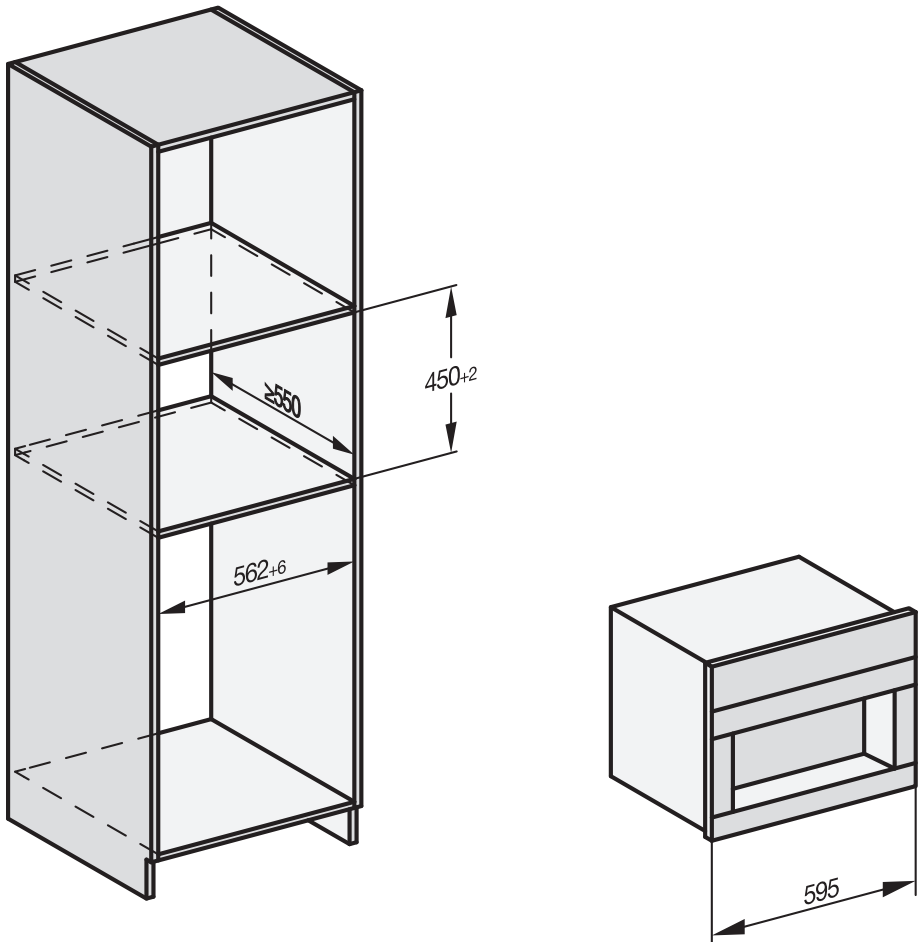
Varnostni ukrepi, predvideni za hišno inštalacijo in ta izdelek Miele, morajo biti tako po funkciji kot načinu delovanja zagotovljeni tudi pri avtonomnem delovanju ali delovanju, ki ni sinhronizirano z omrežjem, ali morajo biti nadomeščeni z ustreznimi enakovrednimi ukrepi v inštalaciji. Kot je na primer opisano v aktualni objavi VDE-AR-E 2510-2.

Vgradne mere

Vgradnja v visoko omaro

Višina vgradnje mora znašati najmanj 850 mm.

Vse mere so podane v mm.

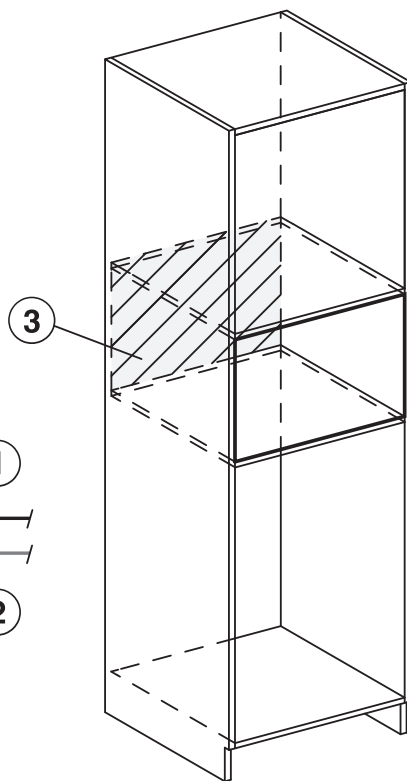
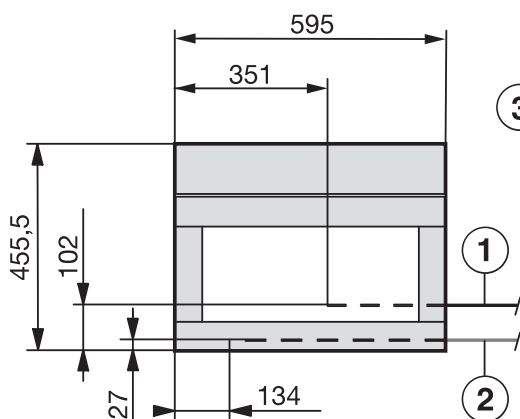


Kavni avtomat je mogoče kombinirati z drugimi vgradnimi aparati Miele. Pri tem je zelo pomembno, da kavni avtomat s spodnje strani ločite od drugega aparata z zaprtim vmesnim dnom. Pri kombinaciji z grelnim predalom Gourmet/vgradnim predalom za vakuumiranje vmesno dno ni potrebno.

Inštalacija

Namestitev in priključki

Vse mere so podane v mm.



- ① Omrežni priključni kabel
- ② Priključek na vodovodno omrežje
- ③ V tem območju ni električnega priključka in priključka na vodovodno omrežje

Vgradnja kavnega avtomata

⚠ Nevarnost poškodbe zaradi nestrokovne uporabe.

Aparat, ki ni vgrajen in je tako nezavarovan, lahko povzroči poškodbe oseb.

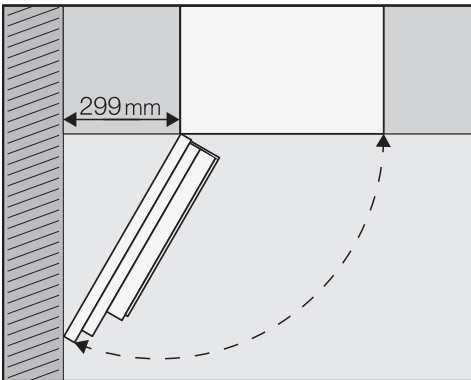
Kavni avtomat uporabljajte samo, če je vgrajen.

⚠ Nevarnost poškodb aparata zaradi nestrokovne uporabe.

Če ne upoštevate območja temperature okolja, se lahko zgodi, da kavni avtomat ne deluje brezhibno.

Kavni avtomat uporabljajte samo, kadar je temperatura v prostoru med +16 °C in +38 °C.

Višina vgradnje mora znašati najmanj 850 mm.



Nasvet: Če je med steno in kavnim avtomatom vsaj 299 mm razdalje, se lahko vrata aparata odprejo bolj na široko in uporaba je enostavnejša. Tako lahko npr. lažje vzamete iz aparata levo posodo za kavo v zrnju.

Za vgradnjo aparata potrebujete izvijač v velikosti TX 20.

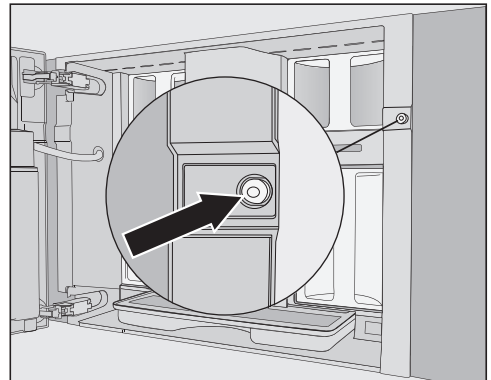
Nasvet: V pomoč vam je lahko odlagalna površina za kavni avtomat v višini vgradne niše. Tako boste aparat lažje priklopili na električno in vodovodno omrežje.

Priklop na oskrbo s svežo vodo in električno omrežje

Upoštevajte napotke v poglavjih „Prikluček na vodovodno omrežje“ in „Električni priključek“.

- Kavni avtomat priključite na vodovodno in električno omrežje.

Odstranjevanje transportnega varovala



V odprtini vijaka je rdeč silikonski čep, ki ščiti vrata aparata med transportom, da prepreči transportne poškodbe na aparatu.

Odstranite silikonski čep, **preden** kavni avtomat privijete na omaro, v katero je vgrajen.

- Rdeči silikonski čep odstranite iz odprtine, tako da ga čvrsto povlečete.

Silikonskega čepa ne boste več potrebovali. Odvrzite ga med preostanek odpadkov.

Inštalacija

Namestitev kavnega avtomata v nišo in poravnavanje položaja

Ko aparat potiskate v nišo, pazite, da ne ukleščite ali poškodujete električnega kabla in cevi fiksnega vodnega priključka.

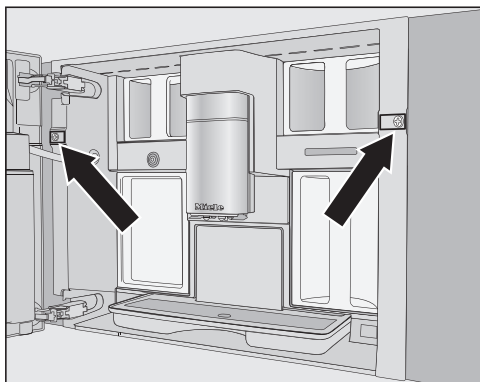
- Kavni avtomat potisnite do konca v vgradno nišo.
- Preverite, ali kavni avtomat stoji naravnost in na sredini niše glede na njeno višino. Aparat poravnajte.

V nobenem primeru ne smete prestaviti vratnih tečajev, da bi poravnali položaj kavnega avtomata. Sicer ne morete več pravilno namestiti posode za mleko in priprava mleka ne deluje več brezhibno.

Zdaj lahko kavni avtomat privijete na stranice omare, v katero je vgrajen.

Privijanje kavnega avtomata na stranice omare

- Odprite vrata aparata.



V dobavnem kompletu sta priložena dva vijaka TX20 (25 mm).

- Kavni avtomat z vijakoma pritrdite na stranske stene omare. Vijaka trdno privijte.

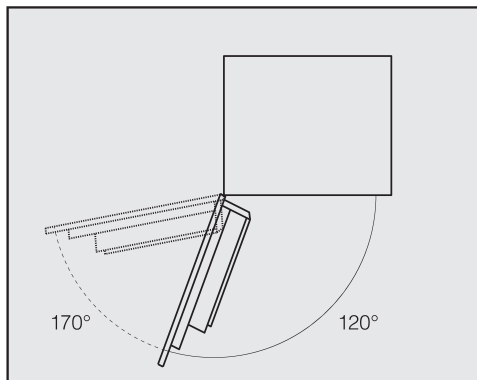
Nasvet: Omejevalnik odpiranja vrat lahko odstranite in tako povečate kot odpiranja vrat na pribl. 170°, da lažje privijete levi vijak (glejte odstavek „Omejitev kota odpiranja vrat“). Preverite, ali je na voljo dovolj prostora, da vrata ne zadenejo ob steno.

- Preverite delovanje kavnega avtomata.

Omejitev kota odpiranja vrat

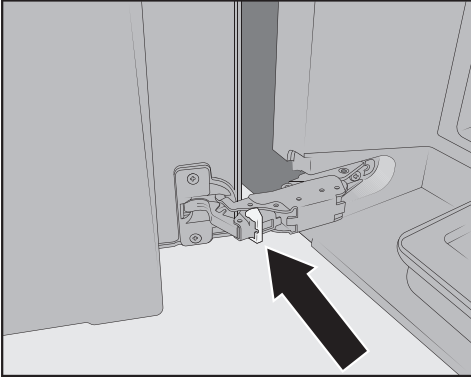
Tečaja vrat kavnega avtomata sta opremljena z omejevalnikom odpiranja vrat, ki kot odpiranja vrat aparata omeji na pribl. 120°. Tako prepreči, da bi vrata aparata ob odpiranju zadela ob steno in se poškodovala.

Omejevalnika odpiranja vrat lahko odstranite, da povečate kot odpiranja vrat na pribl. 170°. Tako lahko npr. lažje vzamete iz aparata posodo za kavo v zrnju.



Odstranjevanje omejevalnikov odpiranja vrat

Preverite, ali je na voljo dovolj prostora za povečan kot odpiranja, da vrata ne zadenejo ob steno.



- Iz tečajev odstranite omejevalnika odpiranja vrat, tako da ju sprostite npr. z izvijačem.

Kot odpiranja vrat je s tem povečan na pribl. 170°.

Tehnični podatki

Poraba električne energije v stanju pripravljenosti:	< 0,8 W
--	---------

Poraba električne energije v omrežnem stanju pripravljenosti:	< 1,4 W
---	---------

Frekvenčno območje	2,4000 GHz–2,4835 GHz
--------------------	-----------------------

Maksimalna moč oddajanja	< 100 mW
--------------------------	----------

Podjetje Miele potrjuje, da je ta kavni avtomat skladen z Direktivo 2014/53/EU.

Celotno besedilo ES-izjave o skladnosti je dostopno na spletnem naslovu:

- www.miele.si – Izdelki > poiščite zeleni izdelek > Datoteke za prenos ali
- <https://miele.si/navodila> (Servis > Iskanje informacij > Navodila za uporabo), nato vnesite ime izdelka ali tovarniško številko.

Avtorske pravice in licence

Miele za upravljanje in krmiljenje aparatov uporablja lastno ali tujo programsko opremo, za katero ne veljajo tako imenovani odprtokodni licenčni pogoji. Ti programi/komponente programov so avtorsko zaščiteni. Uporabnik mora spoštovati avtorske pravice podjetja Miele in tretjih oseb.

Obravnani aparat pa vsebuje tudi komponente programske opreme, ki je posredovana pod odprtokodnimi licenčnimi pogoji. Vsebovane odprtokodne komponente lahko skupaj s pripadajočimi opombami o avtorskih pravicah, kopijami veljavnih licenčnih pogojev in morebitnimi dodatnimi informacijami priključite na aparat pod Nastavitve | Pravne informacije | Odprtokodne licence. Tam navedena jamstva in garancijska določila odprtokodnih licenčnih pogojev veljajo samo v razmerju s posameznimi imetniki pravic.

Aparat vsebuje zlasti komponente programske opreme, ki so licencirane pod Splošnim dovoljenjem GNU, verzija 2, oz. Manj splošnim dovoljenjem GNU, verzija 2.1. Miele lahko vam ali tretjim osebam v obdobju najmanj treh let po nakupu oz. dobavi aparata da na voljo strojno berljivo kopijo izvorne kode odprtokodnih komponent programske opreme, nameščenih na aparatu, ki so licencirane pod pogoji Splošnega dovoljenja GNU, verzija 2, ali Manj splošnega dovoljenja GNU, verzija 2.1, na nosilcu podatkov (CD, DVD ali USB-ključ). Za prejem te izvorne kode nam posredujte podatke o imenu izdelka, serijski številki in datumu nakupa po elektronski pošti (info@miele.com) ali na naslednji naslov:

Miele & Cie. KG
Open Source
GTZ/TIM
Carl-Miele-Straße 29
33332 Gütersloh

Opozarjamo vas na omejeno garancijo v prid imetnikov pravic pod pogoji Splošnega dovoljenja GNU, verzija 2, in Manj splošnega dovoljenja GNU, verzija 2.1:

This program is distributed in the hope that it will be useful, but WITHOUT ANY WARRANTY, without even the implied warranty of MERCHANTABILITY of FITNESS FOR A PARTICULAR PURPOSE. See the GNU General Public License and GNU Lesser General Public License for more details.

Podjetje MIELE Trgovina in servis, d.o.o., Brnčičeva ulica 41G, Ljubljana (v nadaljevanju: „Miele Slovenija“) kupcu – poleg zakonsko določenih zahtevkov, do katerih je kupec upravičen pri prodajalcu in ki jih lahko uveljavlja brezplačno, in brez njihove omejitve – priznava pravice v skladu z naslednjo garancijsko obveznostjo za nove aparate:

I. Trajanje in začetek garancije

1. Garancija se odobri za naslednje obdobje:
 - a) 24 mesecev za gospodinjske aparate, kot so pečice (tudi kombinirane pečice z mikrovalovi), parne pečice (tudi kombinirane parne pečice in parne pečice z mikrovalovi), pečice Dialog, mikrovalovne pečice, podpultne pečice, predali za vakuumiranje in grelni predali, kuhalne plošče (indukcijske, električne in plinske, vključno z elementi SmartLine in ProLine), kuhinjske nape, kavni avtomati (vgradni in prostostoječi), hladilniki, zamrzovalniki, kombinirani hladilniki, vinske vitrine, pomivalni stroji, pralni stroji, sušilni stroji, pralno-sušilni stroji, likalni aparati, sesalniki (talni in brezžični sesalniki ter robotski sesalniki), vendar ne omejeno zgolj na navedene aparate, če se uporabljajo v skladu z navodili za uporabo in namenom uporabe.
 - b) 12 mesecev za profesionalne aparate, kot so „mali velikani“ in pomivalni stroji ProfiLine, vendar ne omejeno zgolj na navedene aparate, če se uporabljajo v skladu z navodili za uporabo in namenom uporabe.
2. Miele Slovenija jamči za lastnosti ali brezhibno delovanje blaga v garancijskem roku. Garancijski rok začne teči z dnem dobave blaga kupcu.
3. Garancijski servisi in dobave nadomestnega blaga iz garancijskih razlogov ne podaljšujejo prvotnega garancijskega roka. Za zamenjano blago ali zamenjan bistveni del blaga z novim se izda nov garancijski list.

II. Pogoji garancije

1. Garancija velja za aparate, ki so kupljeni pri pooblaščenem prodajalcu ali neposredno pri podjetju Miele v državi članici EU, Združenem kraljestvu Velike Britanije in Severne Irske, Švici ali na Norveškem in so tam tudi nameščeni.
2. Za uveljavljanje garancije je pristojen pooblaščen servis Miele ali služba za pomoč strankam pri podjetju Miele, ki sta dostopna po e-pošti na naslovu servis@miele.si ali po telefonu 01 29 26 333.
3. Na zahtevo serviserja je treba ob uveljavljanju garancije predložiti pravilno izpolnjen garancijski list ali drugo dokazilo, iz katerega so razvidni podatki o prodajalcu, datumu dobave blaga in podatki, ki identificirajo blago.

III. Vsebina in obseg garancije

1. Napake na aparatu bodo brezplačno odpravljene v skupnem roku 30 dni po tem, ko kupec zahteva njihovo odpravo, bodisi s popravilom bodisi z zamenjavo zadevnih delov. Ta rok se lahko podaljša na najkrajši čas, ki je potreben za dokončanje popravila ali zamenjave, vendar največ za 15 dni. O morebitnem podaljšanju roka in razlogih za to vas bo podjetje Miele Slovenija obvestilo pred potekom prvega, tj. 30-dnevnega roka.
2. Stroške, ki pri tem nastanejo, kot so potni stroški, stroški prevoza, dela in rezervnih delov, krije Miele Slovenija. Zamenjani deli ali aparati postanejo last podjetja Miele Slovenija.
3. Garancija ne izključuje pravic potrošnika, ki izhajajo iz obveznega jamstva prodajalca za skladnost blaga.
4. Podjetje Miele Slovenija bo po preteku garancijskega roka proti plačilu še 10 let zagotavljalo popravilo, vzdrževanje in nadomestne dele.
5. Garancija ne krije nadaljnjih odškodninskih zahtevkov do podjetja Miele Slovenija, razen če serviser, ki ga je pooblastilo podjetje Miele Slovenija, ravna namerno ali hudo malomarno.
6. Dobava potrošnega materiala in dodatkov (na primer pralnih sredstev Miele) ni vključena v obseg storitev.

Garancijski list

IV. Omejitev garancije

Garancija ne krije napak ali okvar, ki jih je mogoče pripisati naslednjim dejavnikom:

1. Nepravilna nastavitev ali inštalacija, npr. neupoštevanje veljavnih varnostnih predpisov ali pisnih navodil za uporabo, inštalacijo in montažo.
2. Uporaba, ki ni v skladu s predpisi, oziroma nepravilno upravljanje ali obremenitev, npr. uporaba neprimernih pralnih/pomivalnih sredstev ali kemikalij.
3. Posebne tehnične specifikacije aparatov, kupljenih v drugi državi članici EU, Združenem kraljestvu Velike Britanije in Severne Irske, Švici ali na Norveškem, zaradi katerih teh aparatov ni mogoče uporabljati ali jih je mogoče uporabljati le z omejitvami.
4. Zunanji vplivi, kot so poškodbe med transportom, poškodbe zaradi udarcev ali sunkov, škoda zaradi vremenskih vplivov ali drugih naravnih pojavov.
5. Popravila in spremembe, ki jih ne izvede osebje servisa, ki ga je podjetje Miele Slovenija za ta servisna dela pooblastilo in posebej izšolalo.
6. Uporaba neoriginalnih nadomestnih delov in dodatkov, ki jih ni posebej odobrilo podjetje Miele Slovenija.
7. Razbito steklo in pregorele žarnice.
8. Nihanje električnega toka in napetosti, ki ni znotraj tolerančnih meja, ki jih je določil proizvajalec.
9. Neizvajanje vzdrževalnih del in čiščenja v skladu z navodili za uporabo.
10. Uporaba in naravna obraba, npr. zmanjševanje polnilne zmogljivosti akumulatorjev in sestavni deli, ki jih je treba med življenjsko dobo izdelka redno menjati skladno z navodili za uporabo.

V. Varstvo podatkov

Podjetje Miele Slovenija pri izvajanju aktivnosti v zvezi z zahtevki iz naslova garancije zbira in obdeluje določene osebne podatke.

Miele Slovenija ali pooblaščen Miele servis bo za namen obdelave garancijskega zahtevka ob uveljavljanju garancije od garancijskega upravičenca pridobil osebne podatke (ime, priimek, naslov, telefonska številka in elektronski naslov). Podatki se obdelujejo za izvajanje pogodbe na podlagi točke b) člena 6 (1) Splošne uredbe o varstvu osebnih podatkov. Ti podatki so nujno potrebni za izvrševanje obveznosti podjetja Miele Slovenija, ki izhajajo iz te garancije. Podatki se bodo hranili 5 let. Obdelovalci osebnih podatkov so pooblaščen Miele servisi in družba Miele & Cie. KG. Imetnik garancije ima pravico do dostopa do svojih osebnih podatkov, lahko pa vložiti tudi pritožbo pri Informacijskem pooblaščenca. Vprašanja, povezana z obdelavo osebnih podatkov, se lahko naslovijo na privacy@miele.si.

Dodatne informacije o obdelavi podatkov so na voljo v izjavi o varstvu podatkov, dostopni na [miele.si/gospodinjski/varstvo-podatkov-46.htm](https://www.miele.si/gospodinjski/varstvo-podatkov-46.htm).

Miele d.o.o.
Trgovina in servis
Brnčičeva ulica 41 g
1231 Ljubljana - Črnuče
Telefon: 01 292 63 33
E-pošta: info@miele.si
www.miele.si

Nemčija
Miele & Cie. KG
Carl-Miele-Straße 29
33332 Gütersloh

CVA 7845

sl-SI

M.-Nr. 11 860 912 / 01