

Gebrauchsanweisung
Gewerbegeschirrspüler
PFD 402 / PFD 402 DOS
PFD 404 / PFD 404 DOS
PFD 405 / PFD 405 DOS
PFD 407 / PFD 407 DOS



Lesen Sie **unbedingt** die Gebrauchsanweisung vor Aufstellung - Installation - Inbetriebnahme. Dadurch schützen Sie sich und vermeiden Schäden an Ihrem Gerät.

de-DE, AT, CH, LU

Inhalt

Hinweise zur Anleitung	6
Am Gewerbegeschirrspüler angebrachte Symbole.....	7
Begriffsdefinition	7
Bestimmungsgemäße Verwendung	8
Gerätebeschreibung	9
Geräteübersicht.....	9
Bedienblende	10
LED in Tastenfeldern.....	11
Sicherheitshinweise und Warnungen	12
Am Geschirrspüler angebrachte Warnzeichen und Symbole.....	14
Entsorgung des Geschirrspülers	14
Ihr Beitrag zum Umweltschutz	15
Benutzerprofile	16
Bediengruppen	16
Hinweise zur Bedienung	17
Einschalten	17
Ausschalten.....	17
Standby/Off.....	18
Display Abbildungen	18
Touchdisplay.....	18
Auswahllisten	18
Zahlenwerte einstellen.....	18
Statusfenster.....	18
Systemmeldungen i	19
Fehlermeldungen 	19
Inbetriebnahme	20
Aufstellen und Anschließen	20
Ablauf	20
Einschalten	20
Sprache auswählen	20
WLAN einrichten	20
Datum einstellen.....	20
Tageszeit einstellen	21
Temperatureinheit auswählen.....	21
Wasserhärte einstellen	21
Wasseranschlüsse auswählen.....	22
Inbetriebnahme abgeschlossen	22
Tür öffnen und schließen	23
Türverschluss	23
Komfort-Türverschluss	23
Aufreißverschluss	24
Regeneriersalz einfüllen	25
Wasserhärte.....	25
Wasserhärte einstellen.....	25
Salzmangelanzeige.....	27
Hinweis Regeneration.....	27
Gerätesperre durch Salzangel.....	27

Reiniger und Klarspüler	29
Dosiersysteme.....	29
DOS-Modul.....	29
Reiniger.....	30
Türdosiergerät füllen.....	30
Hinweise zum Super Kurz Programm.....	31
Mangelanzeige.....	32
Kanister wechseln.....	32
Flüssigreiniger dosieren.....	32
Klarspüler.....	33
Mangelanzeige.....	33
Türdosiergerät füllen.....	33
Mangelanzeige.....	34
Kanister wechseln.....	34
Geschirr und Besteck einordnen	35
Spülgut einordnen.....	35
Wir empfehlen.....	36
Oberkorb.....	37
Oberkorb-Verstellung.....	38
Unterkorb.....	39
Einsatz von Kunststoffkörben.....	40
Betrieb	41
Einschalten.....	41
Programm wählen.....	41
Programm starten.....	42
Programm über Timer starten.....	42
Programmablaufanzeige.....	43
Programmende.....	43
Ausschalten.....	43
Geschirr ausräumen.....	43
Programm unterbrechen.....	44
Programm abbrechen.....	45
 Maschinenfunktionen	46
Menüstruktur.....	46
Filterintervall.....	47
Dosiersysteme.....	47
Dosierwege füllen.....	47
Dosierwege spülen.....	48
Dry+.....	49
Programmauswahl.....	49
Verlängerung.....	49
AutoOpen.....	50
AutoClose.....	50
 Einstellungen	51
Menüstruktur.....	51
Tageszeit.....	52
Datum.....	53
Helligkeit Display.....	54
Lautstärke.....	54
Begrüßungston.....	55

Inhalt

Temperatureinheit	55
 Erweiterte Einstellungen	56
Menüstruktur	56
Programmsperre Sieb	59
Standby/Off.....	59
Betriebstagebuch	60
Programmfreigabe.....	61
Favoriten festlegen	61
Programmparameter.....	62
Programm wählen.....	62
Reinigungstemperatur.....	62
Reinigung Haltezeit.....	62
Nachspültemperatur	63
Nachspülen Haltezeit.....	63
Erhöhte Wassermenge	63
Name ändern.....	64
Zwischenspülen	64
Parameter zurücksetzen	64
Anzeige AO-Wert.....	65
Dosiersysteme	65
Dosiersystem wählen.....	65
Türdosierung.....	66
Dosierung aus Kanister aktivieren	67
Dosierung aus Kanister deaktivieren	67
Dosierkonzentration	68
Dosierwege füllen.....	68
Dosierwege spülen.....	68
Zyklen bis Leerstand.....	68
Wasserhärte	68
Hinweis Regeneration.....	69
Memory	69
PIN-Code	70
PIN-Code eingeben.....	70
Erweiterte Einstellungen sperren oder freigeben.....	70
PIN-Code ändern	71
Türsperre-Code.....	71
Vernetzung/WLAN.....	72
WLAN einrichten	72
Verbindung per WPS.....	72
Soft-AP.....	73
Verbindung per Soft-AP.....	73
Remoteupdate	74
Händler	74
Softwareversion.....	74
Typenschild	74
Werkeinstellungen.....	75
Rechtliche Informationen.....	75
Reinigung und Pflege	76
Wartung	76
Wischsperre	77
Bedienblende reinigen.....	77

Gerätefront reinigen	77
Spülraum reinigen	78
Türdichtung und Tür reinigen.....	78
Siebe im Spülraum reinigen	78
Luftfilter wechseln (je nach Modell)	80
Kunststoffträger herausnehmen.....	80
Filter austauschen	80
Störungshilfe	81
Technische Störungen	81
Fehler im Wasserzulauf/Wasserablauf.....	82
Abbruch mit Fehlernummer	83
Tür	85
Ungewöhnliches Verhalten des Geschirrspüler.....	86
Geräusche	88
Nicht zufriedenstellendes Spülergebnis	89
Störungen beseitigen	92
Sieb im Wasserzulauf reinigen	92
Ablaufpumpe und Rückschlagventil reinigen	93
Kundendienst	94
Programmübersicht.....	95
Programmparameter	96
Aufstellen	101
Aufstellen.....	101
Unterbauen.....	101
Schlauchhalter	102
Verstellbare Sockelblende (je nach Modell).....	102
Geschirrspüler ausrichten und festschrauben	103
Aufstellungsort ändern	103
Elektroanschluss	104
Elektroanschluss für Österreich	104
Spitzenlastabschaltung	104
Wasseranschluss	105
Wasserzulauf anschließen	105
Nur für Deutschland.....	106
Wasserablauf anschließen	106
Technische Daten.....	107

Warnungen

 Warnungen enthalten sicherheitsrelevante Informationen. Sie warnen vor möglichen Personen- und Sachschäden. Lesen Sie die Warnungen sorgfältig durch und beachten Sie die darin angegebenen Handlungsaufforderungen und Verhaltensregeln.

Hinweise

Hinweise enthalten Informationen, die besonders beachtet werden müssen.

Zusatzinformationen und Anmerkungen

Zusätzliche Informationen und Anmerkungen sind durch einen einfachen Rahmen gekennzeichnet.

Handlungsschritte

Die Bedienung wird durch speziell markierte Handlungsaufforderungen gekennzeichnet. Diese erklären schrittweise das weitere Vorgehen. Jedem Handlungsschritt ist ein schwarzes Quadrat vorangestellt.

Beispiel:

■ Öffnen Sie die Tür.

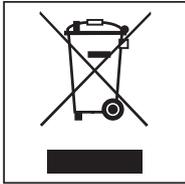
Display

Informationen, die über das Display des Gewerbegeschirrspülers dargestellt werden, sind durch eine besondere Schriftart gekennzeichnet, die der Displayschrift nachempfunden ist.

Beispiel:

Wählen Sie  Einstellungen und bestätigen Sie die Eingabe mit der Taste *OK*.

Am Gewerbegeschirrspüler angebrachte Symbole

Symbol	Legende
	Warnzeichen, siehe "Sicherheitshinweise und Warnungen"
	VDE Zeichen
	EMC Zeichen des VDE
	Elektrogeräte nicht über den Hausmüll, sondern gesondert entsorgen, siehe "Entsorgung des Altgerätes"
	CE-Kennzeichnung der EU Die zugehörige Konformitätserklärung liegt der Maschine bei und kann über den Hersteller bezogen werden.
	Hersteller

Begriffsdefinition

Geschirrspüler

In dieser Gebrauchsanweisung wird der Gewerbegeschirrspüler als Geschirrspüler bezeichnet.

Spülgut

Der Begriff Spülgut wird allgemein verwendet, wenn die aufzubereitenden Gegenstände nicht näher definiert sind.

Spülflotte

Als Spülflotte wird die Mischung aus Wasser und Prozesschemikalien bezeichnet.

Prozesschemikalie

Alle Medien, die während eines Programmablaufs dosiert werden, werden allgemein als Prozesschemikalien bezeichnet, wie z. B. Reiniger.

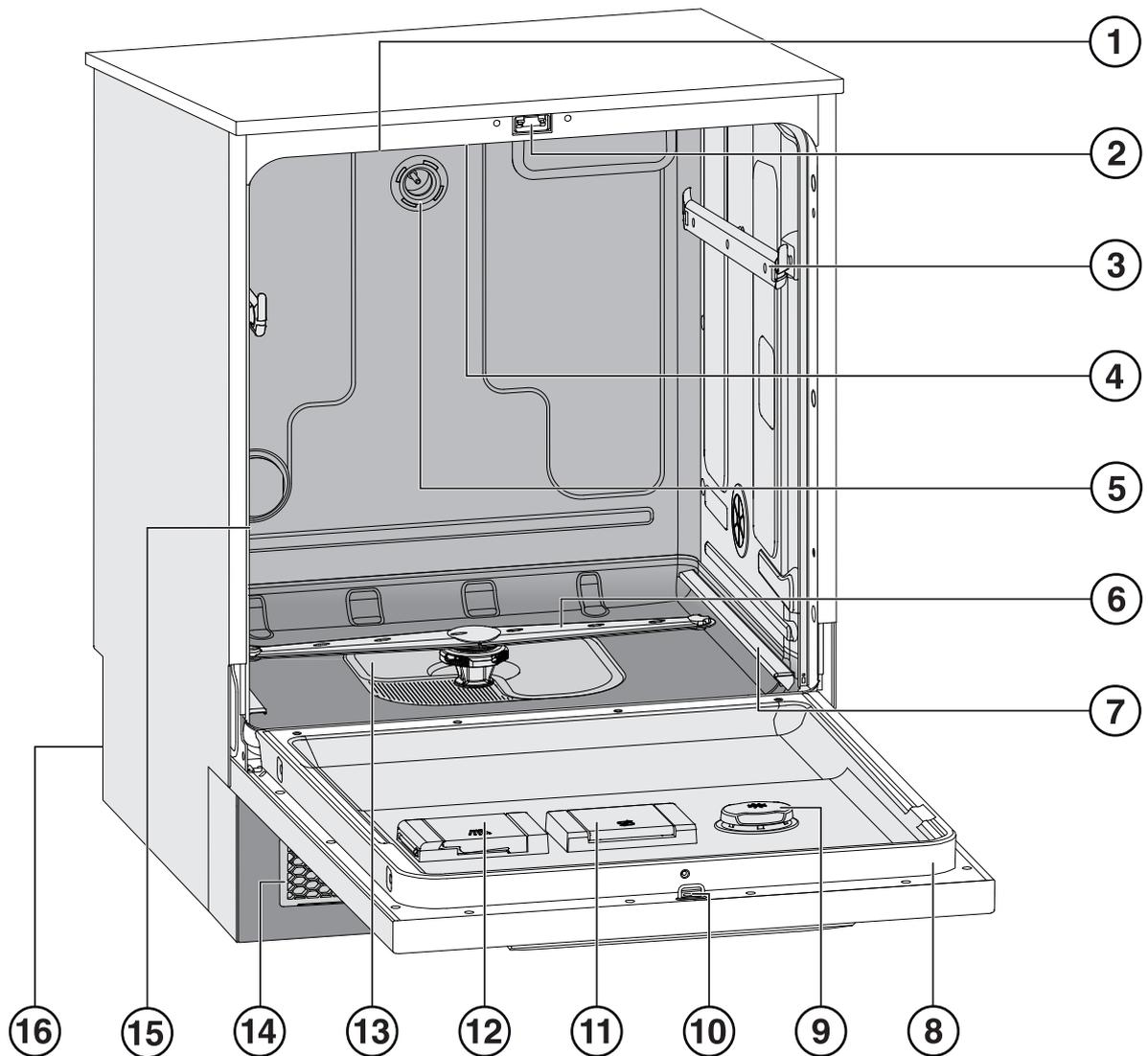
Zyklus

Die maschinellen Reinigungs- und Aufbereitungsverfahren werden unter dem Begriff Zyklus zusammengefasst.

Bestimmungsgemäße Verwendung

- ▶ Dieser Miele Geschirrspüler ist aufgrund seiner kurzen Programmlaufzeiten und großen Reinigungsleistung zur gewerblichen Nutzung bestimmt wie z. B. in
 - Senioren- und Pflegeheimen
 - Krankenhäusern (nur Geschirrspüler mit Vario TD Programm)
 - Restaurants und Gaststätten
 - Hotels und Pensionen und
 - ähnlichen Betriebsumgebungen
- ▶ Im weiteren Verlauf dieser Gebrauchsanweisung wird der Gewerbegeschirrspüler als Geschirrspüler bezeichnet. Die in dem Gewerbegeschirrspüler spülbare Geschirrtteile wie Teller, Tassen, Gläser und Besteck werden in dieser Gebrauchsanweisung allgemein als Spülgut bezeichnet wenn sie nicht näher definiert sind.
- ▶ Benutzen Sie diesen Geschirrspüler ausschließlich für den Verwendungszweck „Geschirrspülen“ und damit zur Reinigung von Spülgut. Jegliche andere Verwendung, Umbauten und Veränderungen sind unzulässig.
- ▶ Der Geschirrspüler ist ausschließlich für den stationären Gebrauch in Innenräumen bestimmt.
- ▶ Die Spezialeinsätze in den Körben sind nur bestimmungsgemäß zu verwenden.
- ▶ Der Geschirrspüler darf nicht für die Reinigung von Medizinprodukten verwendet werden.
- ▶ Personen, die aufgrund ihrer physischen, sensorischen oder geistig eingeschränkten Fähigkeiten, ihrer Unerfahrenheit oder Unkenntnis nicht in der Lage sind, den Geschirrspüler sicher zu bedienen, dürfen den Geschirrspüler nicht ohne Aufsicht oder Anweisung durch eine verantwortliche Person benutzen.
- ▶ Die Bedienung des Geschirrspülers ist ausschließlich eingewiesenem Personal vorbehalten. Das Bedienpersonal muss regelmäßig unterwiesen und geschult werden.
- ▶ Beaufsichtigen Sie Kinder, die sich in der Nähe des Geschirrspülers aufhalten. Lassen Sie Kinder nie mit dem Geschirrspüler spielen. Es besteht u. a. die Gefahr, dass sich Kinder in dem Geschirrspüler einschließen.
- ▶ Kinder dürfen den Geschirrspüler nicht benutzen.

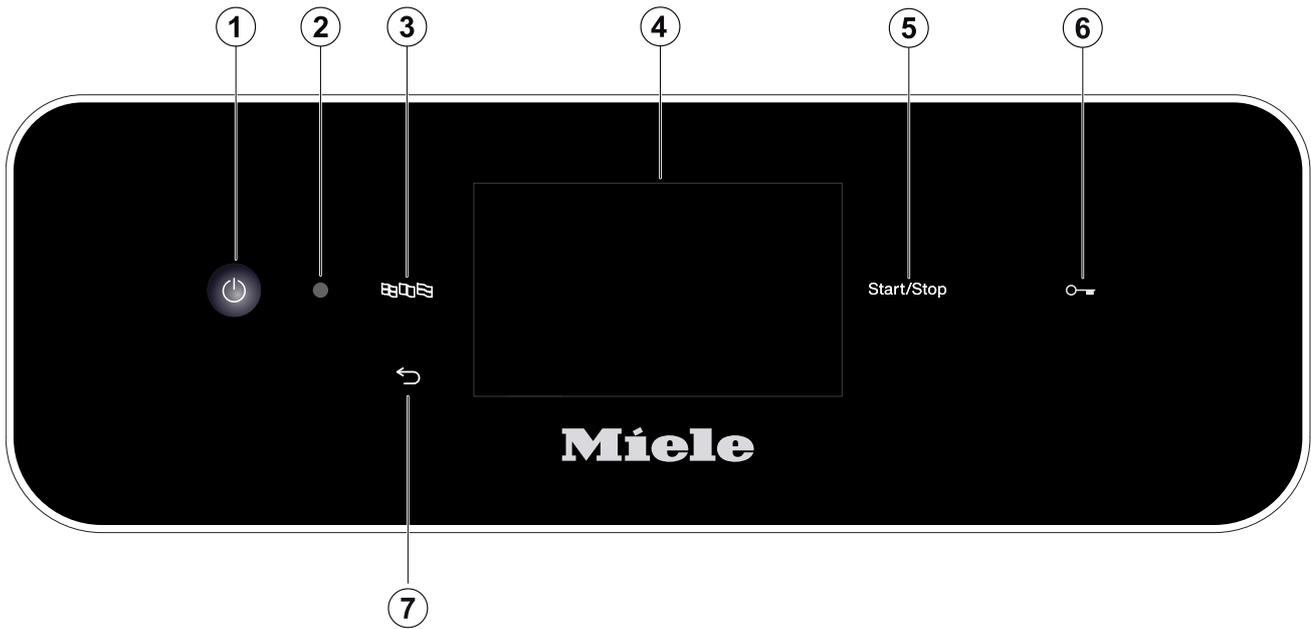
Geräteübersicht



- | | |
|---|--|
| ① Lufteinlass für Frischluft (je nach Modell) | ⑨ Vorratsbehälter für Klarspüler |
| ② Türverschluss | ⑩ Schließkloben für Türverschluss |
| ③ Führungsschienen Oberkorb | ⑪ Vorratsbehälter für Regeneriersalz |
| ④ Oberer Gerätesprüharm | ⑫ Behälter für pulverförmige Reiniger |
| ⑤ Wasseranschluss Oberkorb | ⑬ Siebkombination |
| ⑥ Unterer Gerätesprüharm | ⑭ Luft-Auslass- und Einlassgitter mit Filter für Frischluft (je nach Modell) |
| ⑦ Führungsschienen Unterkorb | ⑮ Auslass für die Spülraumluft (je nach Modell) |
| ⑧ Typenschild | ⑯ Rückseite: |
| | – Elektro- und Wasseranschlüsse |
| | – Sauglanze/-n für externe Vorratsbehälter (je nach Modell) |
| | – Anschlüsse für externe Dosiermodule (DOS-Module) |

Gerätebeschreibung

Bedienblende



- ① Taste  (Ein/Aus)
Geschirrspüler ein- und ausschalten
- ② Kundendienstschnittstelle
Prüfungs- und Übertragungspunkt für den Miele Kundendienst
- ③ Taste  (Sprachauswahl)
Auswählen der Display-Sprache
- ④ Touch Display
Ausgabe und Auswählen der Bedienelemente
- ⑤ Taste *Start/Stop*
Programm starten bzw. abbrechen
- ⑥ (Je nach Modell)
Taste  (Türentriegelung)
Tür öffnen
- ⑦ Taste  (Abbrechen oder zurück)
Vorgang in der Bedienoberfläche abbrechen; Kein Programmabbruch!

LED in Tastenfeldern

In die Tastenfelder sind Leuchtdioden eingelassen. Sie zeigen den Status des Geschirrspülers an.

Tastenfeld	LED	Display	Status
Display (Reaktion auf Taste  Ein/ Aus)		AN	Der Geschirrspüler ist eingeschaltet.
		AUS	Der Geschirrspüler ist ausgeschaltet.
Taste <i>Start/Stop</i>	Auf- und Ab- schwellend	AUS	Der Geschirrspüler ist im Standby
		AN	Ein Programm ist ausgewählt, aber noch nicht gestartet.
		AN	Eine Hinweismeldung ist im Display erschienen
	Blinkt rot		Ein Fehler ist aufgetreten (siehe Fehlermeldung im Display und im Kapitel "Störungshilfen").
	AN		Ein Programm läuft.
	AUS		Ein Programm ist beendet.
(Je nach Modell)			
Taste  (Türtaste)	AN		Ein Programm ist ausgewählt, aber noch nicht gestartet.
			Ein Programm läuft.
	BLINKT		Ein Programm ist beendet und die Tür ist geschlossen.

Sicherheitshinweise und Warnungen

Sachgemäße Aufstellung

- ▶ Der Geschirrspüler darf nicht in explosions- und frostgefährdeten Bereichen aufgestellt werden.
- ▶ Um die Standfestigkeit zu gewährleisten, dürfen unterbaubare Geschirrspüler nur unter einer durchgehenden Arbeitsplatte aufgestellt werden, die mit den Nachbarschränken verschraubt ist.
- ▶ Im Umgebungsbereich des Geschirrspülers sollten vorzugsweise Möbel für die gewerbliche Nutzung eingesetzt werden, um das Risiko möglicher Kondenswasserschäden zu vermeiden.
Empfindliche Möbel können durch das Anbringen des optional erhältlichen Dampfschutzsets geschützt werden.
Die Wrasenschutzfolie muss im Öffnungsbereich des Geschirrspülers unter die Arbeitsplatte geklebt werden.

Technische Sicherheit

- ▶ Der Geschirrspüler darf nur durch den Miele Kundendienst, einen Fachhändler oder eine entsprechend qualifizierte Fachkraft in Betrieb genommen, gewartet und repariert werden. Durch unsachgemäße Installations- und Wartungsarbeiten oder Reparaturen können erhebliche Gefahren für den Benutzer entstehen.
- ▶ Die Bedienung des Geschirrspülers ist ausschließlich eingewiesenem Personal vorbehalten. Das Bedienpersonal muss regelmäßig unterwiesen und geschult werden.
- ▶ Kontrollieren Sie den Geschirrspüler vor der Benutzung auf äußere sichtbare Schäden. Nehmen Sie einen beschädigten Geschirrspüler auf keinen Fall in Betrieb. Ein beschädigter Geschirrspüler kann Ihre Sicherheit gefährden!
- ▶ Setzen Sie einen beschädigten oder undichten Geschirrspüler sofort außer Betrieb und informieren Sie den Miele Kundendienst, einen Miele Fachhändler oder eine entsprechend qualifizierte Fachkraft.
- ▶ Defekte Bauteile dürfen nur gegen Miele-Original-Ersatzteile ausgetauscht werden. Nur bei diesen Teilen gewährleistet Miele, dass sie die Funktion und Sicherheitsanforderungen in vollem Umfang erfüllen.
- ▶ Die elektrische Sicherheit dieses Geschirrspülers ist nur dann gewährleistet, wenn er an ein vorschriftsmäßig installiertes Schutzleitersystem angeschlossen wird. Im Zweifelsfall die Hausinstallation durch eine Elektrofachkraft prüfen lassen.
- ▶ Beachten Sie die Installationshinweise in der Gebrauchsanweisung und dem Installationsplan.
- ▶ Vergewissern Sie sich, dass die Anschlussdaten (Spannung, Frequenz und Absicherung) auf dem Typenschild mit denen Ihres Elektronetzes übereinstimmen.
- ▶ Durch den Geschirrspüler darf kein Stecker eines elektrischen Gerätes verdeckt werden, da die Tiefe der Einbaunische zu gering sein kann und durch Druck auf den Stecker die Gefahr einer Überhitzung besteht. Beachten Sie hierzu das Kapitel „Elektroanschluss“.
- ▶ Der Anschluss des Geschirrspülers an das Elektronetz darf nicht über Mehrfachsteckdosen oder Verlängerungskabel erfolgen, da sie nicht die nötige Sicherheit gewähren (z. B. Überhitzungsgefahr).
- ▶ Öffnen Sie auf keinen Fall das Gehäuse des Geschirrspülers. Eventuelles Berühren spannungsführender Anschlüsse sowie Verändern des elektrischen und mechanischen Aufbaues gefährden Sie und führen möglicherweise zu Funktionsstörungen des Gerätes.
- ▶ Bei beschädigter Anschlussleitung darf der Geschirrspüler nicht in Betrieb genommen werden. Eine beschädigte Anschlussleitung muss durch eine geeignete Anschlussleitung ersetzt werden. Aus Sicherheitsgründen darf der Austausch nur vom Miele Kundendienst oder einer entsprechend qualifizierten Fachkraft vorgenommen werden.
- ▶ Trennen Sie den Geschirrspüler vom elektrischen Netz, wenn er gewartet wird.
- ▶ Das Kunststoffgehäuse des Wasseranschlusses enthält zwei elektrische Ventile. Tauchen Sie das Gehäuse nicht in Flüssigkeiten.

▶ Im Zulaufschlauch befinden sich spannungsführende Leitungen. Der Schlauch darf deshalb nicht gekürzt werden.

Sachgemäßer Gebrauch

▶ Der Geschirrspüler ist nur für den Betrieb mit Wasser und für den Geschirrspüler geeignete Reinigungsmittel ausgelegt und darf nicht mit organischen Lösemitteln oder entflammenden Flüssigkeiten betrieben werden.

Es bestehen u. a. Explosionsgefahr und die Gefahr von Sachbeschädigung durch die Zerstörung von Gummi- und Kunststoffteilen und das dadurch verursachte Auslaufen von Flüssigkeiten.

▶ Verwenden Sie nur für Geschirrspüler geeignete Reinigungsmittel. Bei Verwendung anderer Reinigungsmittel besteht die Gefahr einer Beschädigung des Spülgutes und des Geschirrspülers.

▶ Stellen oder setzen Sie sich nicht auf die geöffnete Tür. Der Geschirrspüler kann kippen oder beschädigt werden.

▶ Nach Arbeiten am Leitungswassernetz muss die Wasserversorgungsleitung zum Geschirrspüler entlüftet werden, anderenfalls können Bauteile beschädigt werden.

▶ Berücksichtigen Sie die hohe Temperatur beim Betrieb des Geschirrspülers. Beim Öffnen der Tür besteht Verbrennungs- bzw. Verbrühungsgefahr! Das Spülgut, Körbe und Einsätze müssen erst abkühlen. Evtl. heiße Wasserreste aus schöpfenden Teilen in den Spülraum entleeren.

▶ Das Wasser im Spülraum ist kein Trinkwasser!

▶ Vorausgehende Behandlungen des Spülgutes (z. B. mit Handspül- und anderen Reinigungsmitteln), aber auch bestimmte Anschmutzungen und einige Reinigungsmittel können Schaum verursachen. Schaum kann das Reinigungsergebnis beeinträchtigen.

▶ Aus dem Spülraum austretender Schaum kann zu Sachschäden am Geschirrspüler führen. Bei Schaumaustritt das Programm sofort abbrechen und den Geschirrspüler vom elektrischen Netz trennen!

▶ Von Flüssigkeiten auf dem Fußboden geht je nach Beschaffenheit von Untergrund und Schuhwerk eine Rutschgefahr aus. Halten Sie den Fußboden nach Möglichkeit trocken und beseitigen Sie Flüssigkeiten unverzüglich mit geeigneten Mitteln. Bei der Beseitigung von Gefahrstoffen und heißen Flüssigkeiten sind geeignete Schutzmaßnahmen zu ergreifen.

▶ Beachten Sie bei der Verwendung von Reinigungsmitteln und Spezialprodukten unbedingt die Hinweise der Reinigungsmittel-Hersteller. Setzen Sie das jeweilige Reinigungsmittel nur für den vom Hersteller vorgesehenen Anwendungsfall ein, um Materialschäden und ggf. heftige chemische Reaktionen (z. B. Knallgasreaktion) zu vermeiden.

▶ Um Materialschäden und Korrosion zu vermeiden, dürfen keine Säuren, chloridhaltige Lösungen und korrodierende Eisenwerkstoffe in den Spülraum und an die Außenverkleidung gelangen.

▶ Spülen Sie kein Spülgut mit Asche, Sand, Wachs, Schmierstoffe oder Farbe im Geschirrspüler. Diese Stoffe beschädigen den Geschirrspüler.

▶ Der Geschirrspüler und dessen unmittelbarer Umgebungsbereich dürfen nicht zur Reinigung abgespritzt werden, z. B. mit einem Wasserschlauch oder Hochdruckreiniger.

▶ Achten Sie darauf, dass die Außenverkleidung nicht mit säurehaltigen Lösungen/Dämpfen in Kontakt kommt, um Korrosionsschäden zu vermeiden.

▶ Achten Sie bei stehender Einordnung von scharfen, spitzen Besteckteilen auf die Verletzungsgefahr. Sortieren Sie die Besteckteile so ein, dass von ihnen keine Verletzungen ausgehen können.

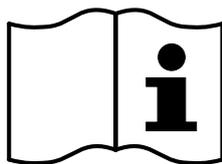
▶ Das Lüftungsgitter bei Geschirrspüler mit aktiver Trocknung darf nicht zugestellt oder abgedichtet werden.

Sicherheitshinweise und Warnungen

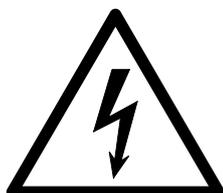
Zubehör

- ▶ Es dürfen nur Miele Zusatzgeräte für den entsprechenden Verwendungszweck angeschlossen werden. Die Artikelbezeichnungen des Zubehörs nennt Ihnen Miele.
- ▶ Es dürfen nur Miele Körbe und Einsätze verwendet werden. Bei Veränderung des Miele Zubehörs oder bei Verwendung anderer Körbe und Einsätze kann Miele nicht sicherstellen, dass ein ausreichendes Reinigungsergebnis erreicht wird. Dadurch ausgelöste Schäden sind von der Garantie ausgenommen.

Am Geschirrspüler angebrachte Warnzeichen und Symbole



Achtung:
Gebrauchsanweisung beachten!



Achtung:
Gefahr durch elektrischen Schlag!



Warnung vor heißen Oberflächen:
Beim Öffnen der Tür kann es im Spülraum sehr heiß sein!



Schnittgefahr:
Beim Transport und Aufstellen der Maschine schnittfeste
Schutzhandschuhe tragen!

Entsorgung des Geschirrspülers

- ▶ Entsorgen Sie aus Gründen der Sicherheit und des Umweltschutzes alle Prozesschemikalien unter Beachtung der Angaben des Herstellers und der Sicherheitsvorschriften (Schutzbrille und Handschuhe benutzen!).
- ▶ Entfernen bzw. zerstören Sie den Türverschluss, damit sich Kinder nicht einschließen können. Danach den Geschirrspüler einer ordnungsgemäßen Entsorgung zuführen (siehe: „Ihr Beitrag zum Umweltschutz“).

Entsorgung der Verpackung

Die Verpackung dient der Handhabung und schützt das Gerät vor Transportschäden. Die Verpackungsmaterialien sind nach umweltverträglichen und entsorgungstechnischen Gesichtspunkten ausgewählt und generell recycelbar.

Das Rückführen der Verpackung in den Materialkreislauf spart Rohstoffe. Nutzen Sie materialspezifische Wertstoffsammlungen und Rückgabemöglichkeiten. Transportverpackungen nimmt Ihr Miele Fachhändler zurück.

Entsorgung des Altgerätes

Elektro- und Elektronikgeräte enthalten vielfach wertvolle Materialien. Sie enthalten auch bestimmte Stoffe, Gemische und Bauteile, die für ihre Funktion und Sicherheit notwendig waren. Im Hausmüll sowie bei nicht sachgemäßer Behandlung können sie der menschlichen Gesundheit und der Umwelt schaden. Geben Sie Ihr Altgerät deshalb auf keinen Fall in den Hausmüll.



Nutzen Sie stattdessen die offiziellen, eingerichteten Sammel- und Rücknahmestellen zur unentgeltlichen Abgabe und Verwertung der Elektro- und Elektronikgeräte bei Kommune, Händler oder Miele. Für das Löschen etwaiger personenbezogener Daten auf dem zu entsorgenden Altgerät sind Sie gesetzlich eigenverantwortlich. Sie sind gesetzlich verpflichtet, nicht vom Gerät fest umschlossene Altbatterien und Altakkumulatoren sowie Lampen, die zerstörungsfrei entnommen werden können, zerstörungsfrei zu entnehmen. Bringen Sie diese zu einer geeigneten Sammelstelle, wo sie unentgeltlich abgegeben werden können. Bitte sorgen Sie dafür, dass Ihr Altgerät bis zum Abtransport kindersicher aufbewahrt wird.

Benutzerprofile

Bediengruppen

Die Bediener können in zwei Gruppen unterteilt werden:

- **Bedienpersonen**

Bedienpersonen müssen in die Funktionen der Bedienung und Beladung des Geschirrspülers eingewiesen sein und regelmäßig geschult werden, um ein sicheres Arbeiten in der täglichen Routine gewährleisten zu können.

- **Versierte Bedienpersonen**

Versierte Bedienpersonen können darüber hinaus Programme für die Benutzung sperren und Programmparameter ändern. Diese Funktionen sind in einem PIN-Code geschützten Bereich der Steuerung hinterlegt.



Bedienung

Die Bedienung erfolgt sowohl über das Touchdisplay als auch über die Tasten auf dem Bedienpult.

Die Sensortasten auf dem Bedienpult sowie die Schaltflächen im Display reagieren auf Fingerkontakt. Jede Berührung der Sensortasten wird mit einem Tastenton bestätigt. Die Lautstärke des Tastentons können Sie verändern oder ausschalten (siehe Kapitel „Einstellungen/Lautstärke“).

Das Bedienpult mit den Sensortasten und dem Touchdisplay kann durch spitze oder scharfe Gegenstände wie z. B. Stifte zerkratzt werden. Berühren Sie das Bedienfeld nur mit den Fingern.

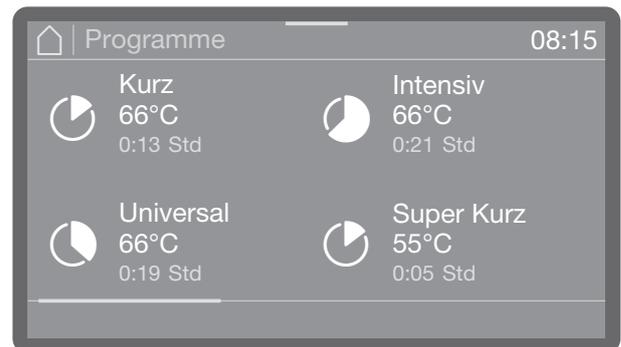
Einschalten

Der Geschirrspüler muss elektrisch angeschlossen sein.

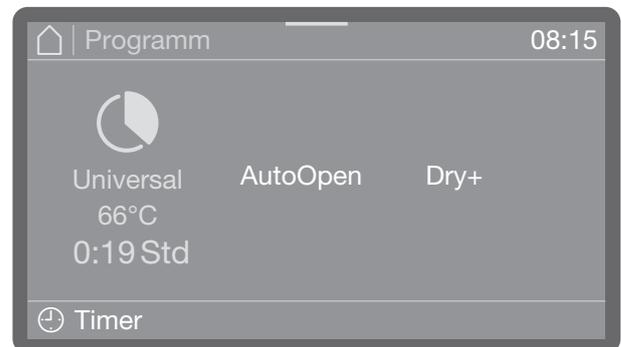
- Drücken Sie die Taste , bis im Display folgende Anzeige zu sehen ist:



Sobald der Geschirrspüler betriebsbereit ist, wechselt die Displayanzeige und zeigt die Programmauswahl, z. B.:



Ist die Memory Funktion aktiviert, wird das zuletzt gestartete Programm angezeigt, z. B.:



Ausschalten

- Drücken Sie die Taste .

Der Geschirrspüler bleibt für ca. eine Minute noch im Standby-Betrieb bevor er sich komplett abschaltet.

Hinweise zur Bedienung

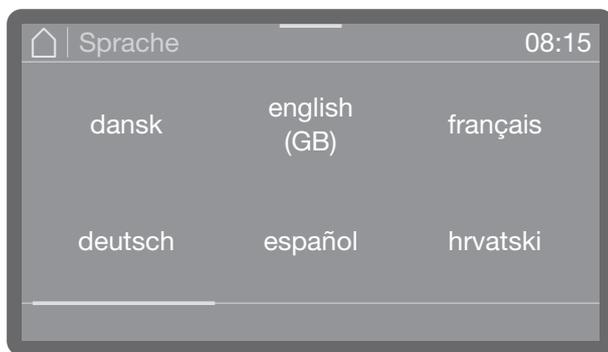
Standby/Off

Wird der Geschirrspüler für 10 Minuten nicht genutzt, kann dieser in Betriebsbereitschaft (Standby) versetzt oder automatisch abgeschaltet (Off) werden.

Im Standby-Betrieb bleibt der Geschirrspüler eingeschaltet und die Taste *Start/Stop* blinkt. Durch Drücken der Taste *Start/Stop*, Berühren des Displays oder Öffnen der Tür kann der Geschirrspüler wieder reaktiviert werden.

Nach der automatischen Abschaltung ist der Geschirrspüler ausgeschaltet und kann durch Betätigung der Taste  wieder eingeschaltet werden.

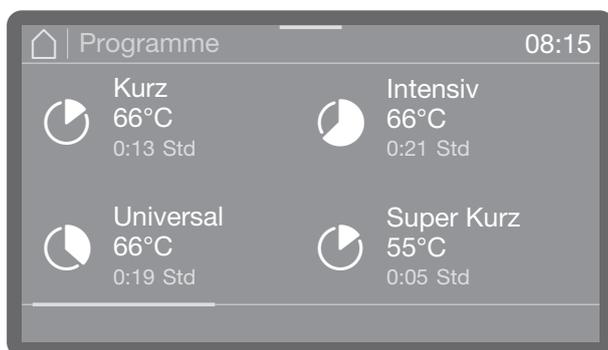
Display Abbildungen



Bei allen Displayabbildungen in dieser Gebrauchsanweisung handelt es sich um Beispieldarstellungen, die von den tatsächlichen Displayanzeigen abweichen können.

Touchdisplay

Auswahllisten

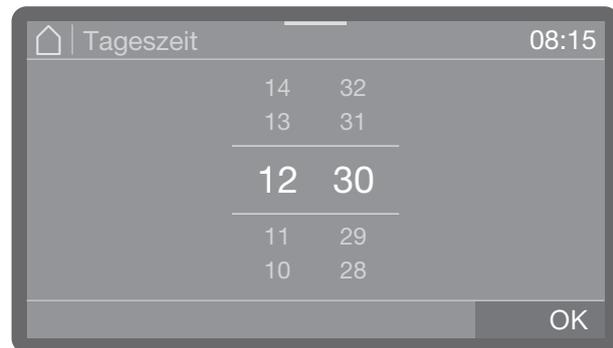


Sie können nach links oder rechts blättern, indem Sie über den Bildschirm wischen. Legen Sie dabei einen Finger auf das Touchdisplay und wischen Sie mit den Finger in die gewünschte Richtung.

Die farbige Bildlaufleiste zeigt an, dass weitere Auswahlmöglichkeiten folgen.

Zahlenwerte einstellen

Zahlenwerte können auf 2 verschiedene Arten eingegeben werden.



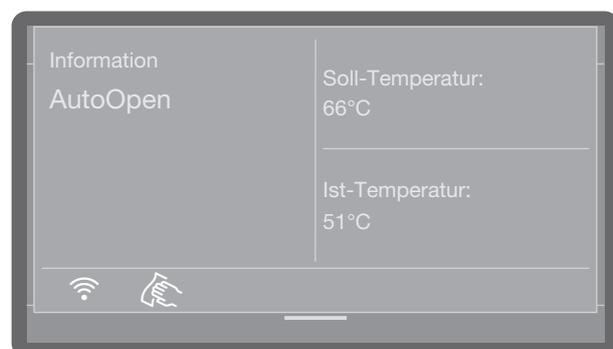
Zum einen können Sie einen Finger auf die farblich hervorgehobenen Zahlen legen und durch Wischen nach oben oder unten verändern.



Zum anderen können Sie durch kurzes An tippen der farblich hervorgehobenen Zahlen einen Ziffernblock aufrufen und darüber die Zahlen direkt eingeben.

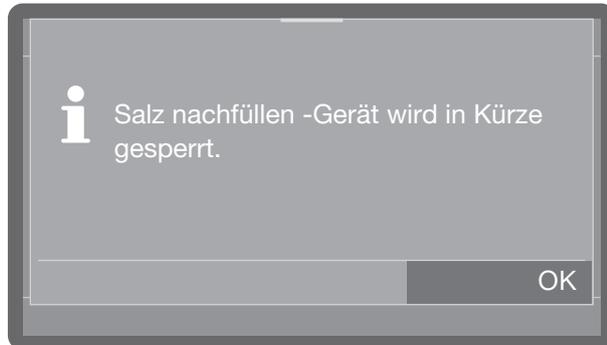
Je nach Kontext werden die direkt eingegeben Zahlen auf- oder abgerundet. Sind z. B. nur Eingaben in 10er-Schritten, 10, 20, 30 usw., möglich, wird bei der Eingabe einer 12 der Wert auf 10 abgerundet, bei der Eingabe einer 15 auf 20 aufgerundet.

Statusfenster



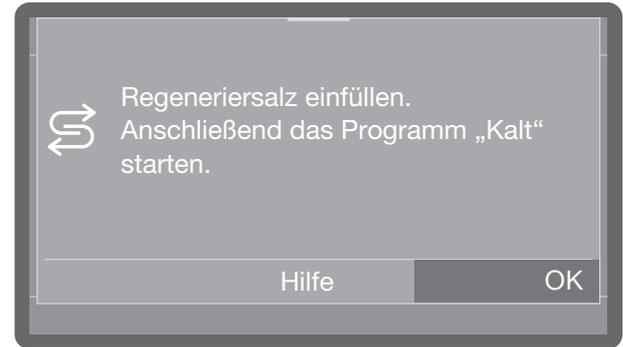
Am oberen Rand der Displayanzeige ist ein farbiger Balken eingeblendet. Wenn Sie diesen antippen und nach unten ziehen, wird ein Statusfenster geöffnet. Hierüber können Sie sich verschiedene Statusmeldungen z. B. zum laufenden Programm anzeigen lassen.

Systemmeldungen **i**



Das **i** Symbol kennzeichnet Systemmeldungen. Diese geben Auskunft über den laufenden Prozess und den Gerätestatus. Systemmeldungen werden am Ende der Programme einzeln ausgegeben. Liegen mehrere Systemmeldungen vor, werden diese nacheinander ausgegeben und müssen einzeln mit OK quittiert werden.

Show me how



Wenn Sie beim Einschalten oder am Ende eines Programms auf einen Fehler oder Mangel hingewiesen werden und Ihnen der Hilfe Button angeboten wird, können Sie sich durch Antippen des Hilfe Buttons durch die einzelnen Schritte führen lassen, die durchzuführen sind, um den Fehler oder Mangel zu beseitigen.

Fehlermeldungen



Im Falle eines Fehlers wird ein Warnzeichen  im Display ausgegeben und die *Start/Stop* Taste blinkt in schneller Folge rot auf. Sind die Signaltöne aktiviert, ist zudem ein Warnton zu hören.

- Quittieren Sie den Fehler indem Sie auf das Warnzeichen tippen. Befolgen Sie danach die Anweisungen im Display und im Kapitel „Störungen beseitigen“.

Inbetriebnahme

Aufstellen und Anschließen

Vor der Inbetriebnahme muss der Geschirrspüler standsicher aufgestellt, die Wasserzu- und -abläufe angeschlossen und elektrisch angeschlossen werden. Beachten Sie dazu die Hinweise in den Kapiteln „Aufstellen“, „Wasseranschluss“ und „Elektroanschluss“ sowie dem Installationsplan.

Ablauf

Bei der Inbetriebnahme handelt es sich um einen festen Ablauf, der nicht unterbrochen werden kann.

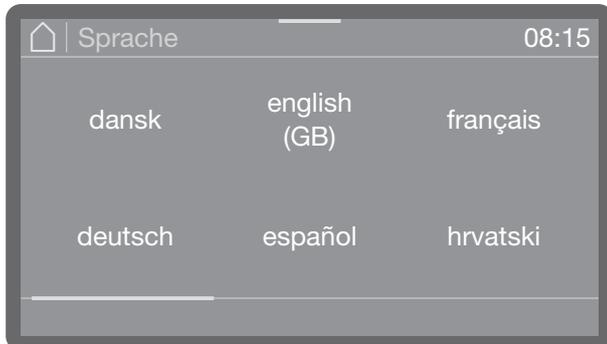
Alle Einstellungen, ausgenommen die Wasseranschlüsse, können nachträglich über die Menüs  Maschinenfunktionen,  Einstellungen und  Erweiterte Einstellungen wieder geändert werden.

Einschalten

- Drücken Sie die Taste .

Sprache auswählen

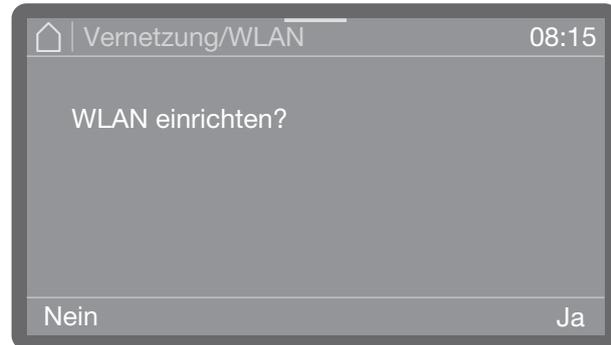
Die Inbetriebnahme beginnt mit der Auswahl der Displaysprache.



- Scrollen Sie auf die gewünschte Sprache und wählen Sie diese durch Antippen aus.

WLAN einrichten

Im nächsten Schritt können Sie Ihren Geschirrspüler im WLAN einbinden.



- Wählen Sie Nein wenn Sie den Geschirrspüler nicht oder erst später ins WLAN Netzwerk integrieren möchten.
- Wenn Sie Ja wählen, werden Sie in den nächsten Schritten durch den Ablauf zur Einrichtung geführt. Bitte beachten Sie hierfür das Kapitel "Erweiterte Einstellungen, Vernetzung/WLAN".

Datum einstellen



- Stellen Sie das Datum ein. Die Reihenfolge von Jahr, Monat und Tag ist unabhängig vom eingestelltem Datumsformat.
- Speichern Sie die Einstellung mit OK.

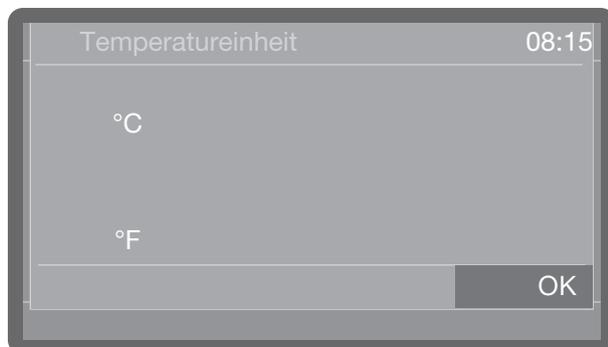
Tageszeit einstellen

Die Einstellung der Tageszeit erfolgt im eingestellten Tageszeitformat.



- Stellen Sie die Tageszeit ein und bestätigen Sie die Eingabe mit OK.

Temperatureinheit auswählen



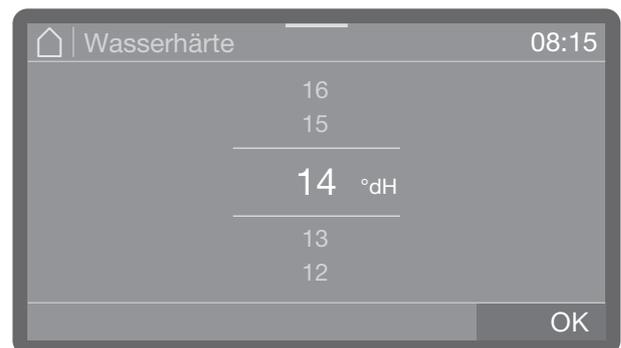
- °C
Temperaturanzeige in Grad Celsius.
- °F
Temperaturanzeige in Grad Fahrenheit.
- Wählen Sie die gewünschte Temperatureinheit und bestätigen Sie die Eingabe mit OK.

Wasserhärte einstellen

Das zuständige Wasserwerk gibt Auskunft über den Härtegrad des Leitungswassers.

Bei schwankender Wasserhärte immer den höchsten Wert einstellen. Schwankt die Wasserhärte z. B. zwischen 1,4 und 3,1 mmol/l (8 und 17 °dH), muss die Wasserhärte auf 3,1 mmol/l (17 °dH) eingestellt werden.

Die Werte zur Einstellung der Wasserhärte finden Sie in der Tabelle im Kapitel "Regeneriersalz einfüllen".



- Stellen Sie die Wasserhärte ein.
- Speichern Sie die Einstellung mit OK.

In einem eventuell späteren Kundendienstfall erleichtern Sie dem Techniker die Arbeit, wenn die Wasserhärte bekannt ist. Dokumentieren Sie deshalb die Wasserhärte im Kapitel "Regeneriersalz einfüllen".

Inbetriebnahme

Wasseranschlüsse auswählen

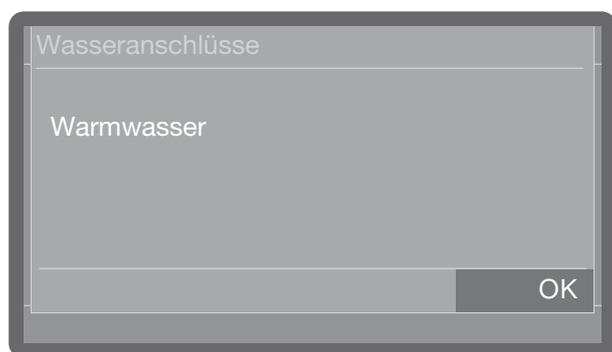
Ab Werk sind alle vorhandenen Wasseranschlüsse in der Steuerung aktiviert. Nachfolgend können einzelne Wasseranschlüsse deaktiviert werden, z. B. wenn dafür keine Anschlussmöglichkeiten vorhanden sind.

Nach Abschluss der Inbetriebnahme können die Wasseranschlüsse vom Miele Kundendienst wieder eingerichtet werden.

- Wählen Sie einen der vorhandenen Wasseranschlüsse aus, z. B.:

- Warmwasser

Anschluss für Warmwasser

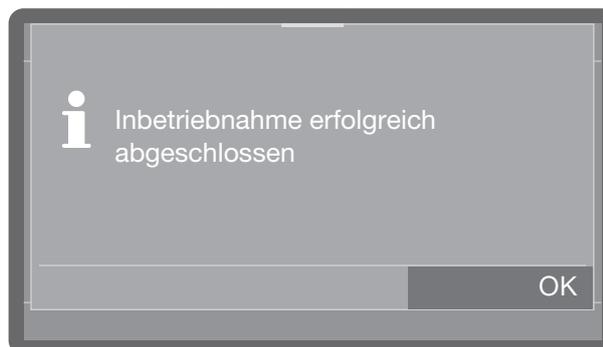


Der aktivierte Wasseranschluss ist farbig hinterlegt. Durch Antippen erlischt die Farbe und der Wasseranschluss ist dauerhaft deaktiviert.

- Wählen Sie **OK**, um die Auswahl zu bestätigen.

Inbetriebnahme abgeschlossen

Die Inbetriebnahme wird mit der folgenden Meldung erfolgreich abgeschlossen.



- Bestätigen Sie die Meldung mit **OK**.
Der Geschirrspüler ist jetzt betriebsbereit.

Türverschluss

Je nach Modell verfügen die Geschirrspüler über einen Komfort-Türverschluss mit elektronischer Türverriegelung oder einen Aufreißverschluss. Geschirrspüler mit Komfort-Türverschluss haben eine Türtaste  auf dem Bedienpult. Bei Maschinen mit Aufreißverschluss ist diese Taste nicht vorhanden.

Komfort-Türverschluss

Die Spülraumtür ist mit einem Komfort-Türverschluss ausgestattet. Wird die Tür geschlossen, zieht der Komfort-Türverschluss die Tür automatisch in die Endposition und sorgt so für die notwendige Dichtigkeit. Die Tür ist damit elektronisch verriegelt.

Tür öffnen

Eine elektronisch verriegelte Tür kann unter folgenden Bedingungen geöffnet werden:

- die Maschine elektrisch angeschlossen und eingeschaltet ist (LED im Tastenfeld  leuchtet),
 - die LED im Tastenfeld  leuchtet.
- Drücken Sie zum Öffnen der Tür die Taste .

bei einer Temperatur im Spülraum von mehr als 67 °C wird ein Hinweis Heißer Spülraum: Verletzungsgefahr, Vorsicht beim Öffnen der Tür, im Display ausgegeben.

Durch erneutes Drücken der Taste  wird die Tür geöffnet.

Der Komfort-Türverschluss öffnet die Tür einen Spalt weit. Die LED im Tastenfeld erlischt, sobald die Tür entriegelt ist.

Das Bedienpult des Reinigungsautomaten dient gleichzeitig als Türgriff.



- Greifen Sie in die Griffleiste unterhalb des Bedienpultes und klappen Sie die Tür nach unten.

Tür schließen

- Achten Sie darauf, dass keine Gegenstände oder Spülgut in den Schließbereich der Tür hineinragen.

 Verletzungsgefahr durch Quetschungen.
Greifen Sie nicht in den Schließbereich der Tür. Es besteht Quetschgefahr.

- Klappen Sie die Tür hoch und drücken Sie diese bis zum Anschlag an.

Die Tür wird daraufhin in die Endposition gezogen, vorausgesetzt die AutoClose Funktion ist aktiviert (siehe Kapitel "AutoClose").

Tür über Notentriegelung öffnen

Die Notentriegelung darf nur betätigt werden, wenn ein normales Öffnen der Tür nicht mehr möglich ist, z. B. bei einem Stromausfall.

 Verbrühungs-, Verbrennungs- bzw. Verätzungsgefahr!
Wird die Notentriegelung während eines Programmablaufs betätigt, können heißes Wasser und Prozesschemie austreten. Öffnen Sie die Tür nur über die Notentriegelung, wenn es zwingend erforderlich ist

Die Notentriegelung befindet sich in dem Spalt zwischen Tür und Deckel bzw. Arbeitsplatte rechts neben dem Türverschluss. Zwischen der rechten Kante des Werkzeugs und der rechten Kante des Displays sollte 1 cm Abstand betragen.

- Drücken Sie gegen die Tür, um den Notentriegelungsmechanismus zu entlasten.

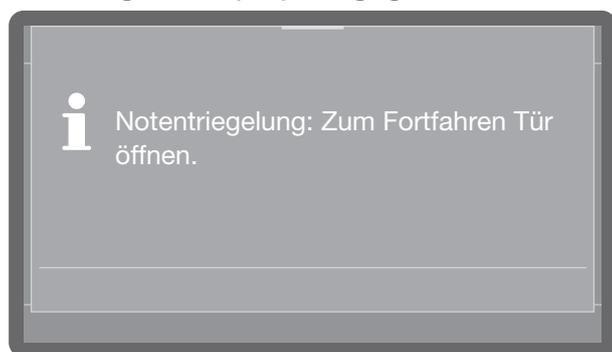


- Schieben Sie das Werkzeug aus dem Beipack waagrecht in den Spalt zwischen Tür und Deckel bzw. Arbeitsplatte.

Tür öffnen und schließen

- Drücken Sie mit dem Werkzeug gegen den Entriegelungsmechanismus, bis die Tür hörbar entriegelt. Drücken Sie mit dem Werkzeug weiter gegen den Entriegelungsmechanismus und öffnen Sie die Tür vollständig.

Ist die Maschine eingeschaltet, wird mit dem Auslösen der Notentriegelung folgende Meldung im Display ausgegeben:



Mit dem Schließen der Tür wird die Meldung quittiert.

Aufreißverschluss

Bei Geschirrspülern mit Aufreißverschluss kann die Tür jederzeit geöffnet werden, auch während eines Programmablaufs. Im letzteren Fall ist besondere Vorsicht geboten.

Tür öffnen

⚠ Verbrühungs-, Verbrennungs- bzw. Verätzungsgefahr!

Wird die Tür während eines Programmablaufs geöffnet, können heißes Wasser und Prozesschemie austreten. Außerdem wird das laufende Programm unterbrochen und unter gewissen Umständen sogar abgebrochen.

Öffnen Sie die Tür nur, wenn kein Programm läuft.

Das Bedienpult des Geschirrspülers dient gleichzeitig als Türgriff.



- Greifen Sie in die Griffleiste unterhalb des Bedienpultes und klappen Sie die Tür nach unten.

Tür schließen

- Achten Sie darauf, dass keine Gegenstände oder Spülgut in den Schließbereich der Tür hineinragen.

⚠ Verletzungsgefahr durch Quetschungen.

Greifen Sie nicht in den Schließbereich der Tür. Es besteht Quetschgefahr.

- Klappen Sie die Tür hoch und drücken Sie diese bis zum Anschlag an.

Wasserhärte

Um gute Reinigungsergebnisse zu erzielen, wird weiches, kalkarmes Wasser benötigt. Bei hartem Leitungswasser legen sich weiße Beläge auf Spülgut und Spülraumwänden ab.

Leitungswasser ab einer Wasserhärte von 0,7 mmol/l (4 °dH) muss deshalb enthärtet werden. Das geschieht automatisch während eines Programmablaufs in der eingebauten Enthärtungsanlage.

Dazu muss die Enthärtungsanlage genau auf die Härte des Leitungswassers eingestellt werden (siehe Kapitel „Wasserhärte einstellen“).

Das zuständige Wasserwerk gibt Auskunft über den Härtegrad des Leitungswassers.

In einem eventuell späteren Kundendienstfall erleichtern Sie dem Techniker die Arbeit, wenn die Wasserhärte bekannt ist. Tragen Sie deshalb bitte die Härte des Leitungswassers hier ein:

_____ mmol/l oder
°dH

Außerdem muss die Enthärtungsanlage in regelmäßigen Abständen regenerieren. Dazu benötigt sie spezielles Regeneriersalz. Die Regeneration erfolgt automatisch während eines Programmablaufs.

Liegt die Wasserhärte beständig unter 0,7 mmol/l (4 °dH) braucht kein Regeneriersalz eingefüllt werden. Die Einstellung der Wasserhärte ist aber dennoch erforderlich.

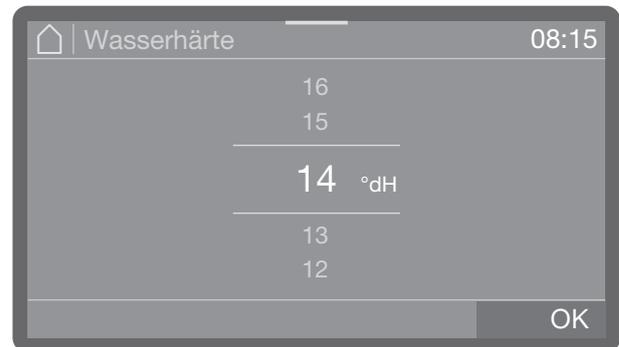
Wasserhärte einstellen

Die Wasserhärte kann zwischen 0 und 12,5 mmol/l (0-70 °dH) eingestellt werden.

Ab Werk ist die Wasserhärte auf 2,5 mmol/l (14 °dH) voreingestellt.

Bei schwankender Wasserhärte immer den höchsten Wert einstellen. Schwankt die Wasserhärte z. B. zwischen 1,4 und 3,1 mmol/l (8 und 17 °dH), muss die Wasserhärte auf 3,1 mmol/l (17 °dH) eingestellt werden.

Die Werte zur Einstellung der Wasserhärte finden Sie in der Tabelle auf der nachfolgenden Seite.



- Stellen Sie die Wasserhärte ein.
- Speichern Sie die Einstellung mit OK.

Regeneriersalz einfüllen

Einstelltabelle

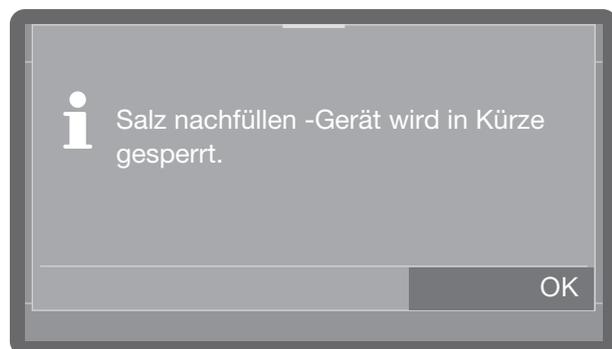
°dH	°f	mmol/l	Display
0	0	0	0
1	2	0,2	1
2	4	0,4	2
3	5	0,5	3
4	7	0,7	4
5	9	0,9	5
6	11	1,1	6
7	13	1,3	7
8	14	1,4	8
9	16	1,6	9
10	18	1,8	10
11	20	2,0	11
12	22	2,2	12
13	23	2,3	13
14	25	2,5	14 *)
15	27	2,7	15
16	29	2,9	16
17	31	3,1	17
18	32	3,2	18
19	34	3,4	19
20	36	3,6	20
21	38	3,8	21
22	40	4,0	22
23	41	4,1	23
24	43	4,3	24
25	45	4,5	25
26	47	4,7	26
27	49	4,9	27
28	50	5,0	28
29	52	5,2	29
30	54	5,4	30
31	56	5,6	31
32	58	5,8	32
33	59	5,9	33
34	61	6,1	34
35	63	6,3	35

°dH	°f	mmol/l	Display
36	65	6,5	36
37	67	6,7	37
38	68	6,8	38
39	70	7,0	39
40	72	7,2	40
41	74	7,4	41
42	76	7,6	42
43	77	7,7	43
44	79	7,9	44
45	81	8,1	45
46	83	8,3	46
47	85	8,5	47
48	86	8,6	48
49	88	8,8	49
50	90	9,0	50
51	91	9,1	51
52	93	9,3	52
53	95	9,5	53
54	97	9,7	54
55	99	9,9	55
56	100	10,0	56
57	102	10,2	57
58	104	10,4	58
59	106	10,6	59
60	107	10,7	60
61	109	10,9	61
62	111	11,1	62
63	113	11,3	63
64	115	11,5	64
65	116	11,6	65
66	118	11,8	66
67	120	12,0	67
68	122	12,2	68
69	124	12,4	69
70	125	12,5	70

*) Werkseitige Einstellung

Salzmangelanzeige

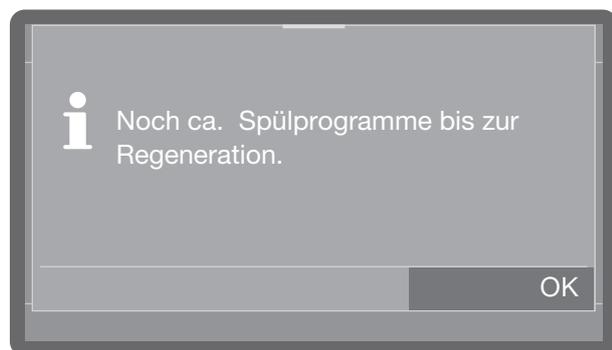
Bei einem niedrigen Füllstand im Salzbehälter und einer erneuten Regeneration wird folgender Hinweis im Display ausgegeben:



- Bestätigen Sie die Meldung mit *OK*.
- Füllen Sie das Regeneriersalz wie beschrieben nach.

Wird die Meldung erstmalig angezeigt, sind je nach eingestellter Wasserhärte evtl. noch weitere Programmdurchläufe möglich. Wird kein Salz nachgefüllt, wird die Meldung nach jedem Programmende erneut angezeigt.

Hinweis Regeneration



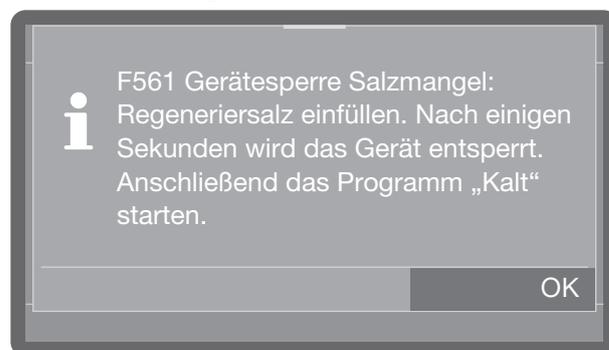
Sie können einstellen, wie viele Reinigungszyklen im Voraus Sie auf die bevorstehende Regeneration hingewiesen werden wollen, siehe Kapitel "Erweiterte Einstellungen", "Hinweis Regeneration".

Gerätesperre durch Salzmenge

Ist die Salzsole in der Enthärtungsanlage aufgebraucht, wird ein Fehler im Display ausgegeben und die Maschine für weitere Anwendungen gesperrt.



Quittieren Sie den Fehler indem Sie auf das Warnzeichen tippen. Befolgen Sie danach die Anweisungen im Display:

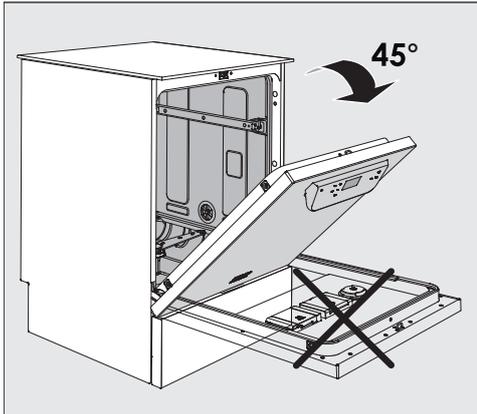


- Füllen Sie das Regeneriersalz wie beschrieben nach.

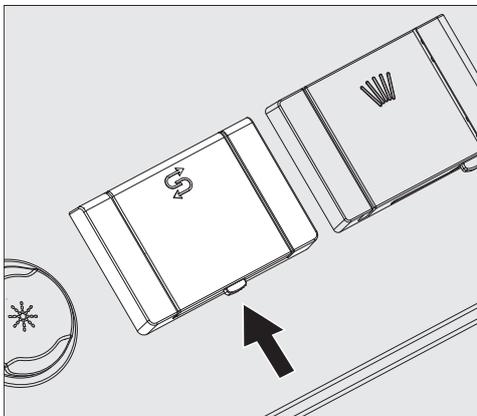
Die Gerätesperre wird nach dem Salzeinfüllen mit einigen Minuten Verzögerung aufgehoben.

Regeneriersalz einfüllen

Regeneriersalz einfüllen

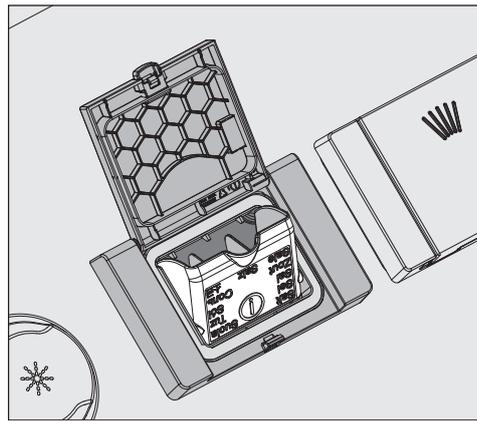


- Öffnen Sie die Tür beim Salzeinfüllen **nur halb**, damit das Salz vollständig in den Vorratsbehälter gelangt.



- Drücken Sie die Öffnungstaste am Deckel des Salzbehälters in Pfeilrichtung. Die Klappe springt auf.
- Klappen Sie den Einfülltrichter auf.

Füllen Sie **kein** Wasser in den Vorratsbehälter!



- Füllen Sie maximal so viel Salz in den Vorratsbehälter, dass sich der Einfülltrichter mühelos wieder zuklappen lässt. Der Vorratsbehälter fasst beim ersten Befüllen, je nach Körnungsgrad, ca. 2 kg Salz. Beim Nachfüllen ist die Salzaufnahme geringer, da sich noch Salzreste im Vorratsbehälter befinden.

Beim Salzeinfüllen kann Wasser aus dem Vorratsbehälter verdrängt werden.

- Säubern Sie den Einfüllbereich und die umlaufende Dichtung von Salzresten und schließen Sie anschließend die Klappe des Vorratsbehälters.
- Starten Sie sofort nach dem Salzeinfüllen das Programm **Kalt** ohne Spülgut, um eine Korrosion des Spülraums zu verhindern. Eventuell übergelaufene Salzsole wird dann verdünnt und anschließend ausgespült.

Dosiersysteme

⚠ Gesundheitsgefährdung durch Prozesschemie.

Bei den Prozesschemikalien handelt es sich zum Teil um ätzende und reizende Stoffe. Werden Prozesschemikalien verschluckt, können sie Verätzungen in Mund und Rachen verursachen oder zum Erstickten führen. Gelangen Prozesschemikalien in die Augen, können sie diese reizen oder verätzen.

Beachten Sie beim Umgang mit Prozesschemikalien die geltenden Sicherheitsvorschriften der Hersteller der Prozesschemikalien und ergreifen Sie alle vom Hersteller der Prozesschemikalien geforderten Schutzmaßnahmen.

Je nach Modell sind die Geschirrspüler mit mehreren Dosiersystemen für Prozesschemikalien ausgestattet:

- Reiniger

Reiniger kann in Pulverform, als Tab oder in flüssiger Form dosiert werden. Pulverreiniger und Tabs werden über das Türdosiergerät mit dem  Symbol dosiert. Die Dosierung von Flüssigreiniger erfolgt je nach Modell entweder über ein geräteinternes Dosiersystem oder über ein externes Dosiermodul (DOS-Modul).

- Klarspüler

Klarspüler kann je nach Modell über das Türdosiergerät mit dem  Symbol oder über ein externes Dosiermodul (DOS-Modul) dosiert werden.

Externe Dosiermodule (DOS-Modul) können jederzeit durch den Miele Kundendienst nachgerüstet werden, vorausgesetzt es stehen entsprechende DOS-Modul-Anschlüsse zur Verfügung.

DOS-Modul

Neben den geräteinternen Dosiersystemen können bis zu zwei zusätzliche externe Dosiersysteme (DOS Module) für flüssige Prozesschemikalien angeschlossen werden.

Kennzeichnung der Sauglanzen

Flüssige Prozesschemikalien aus externen Vorratsbehältern werden über Sauglanzen zugeführt. Eine farbliche Kennzeichnung der Sauglanzen erleichtert die jeweilige Zuordnung.

Spezielle Verschmutzungen können unter Umständen andere Zusammenstellungen von Reinigungs- und Zusatzmitteln erforderlich machen. Der Miele Kundendienst wird Sie in diesen Fällen beraten.

DOS-Module

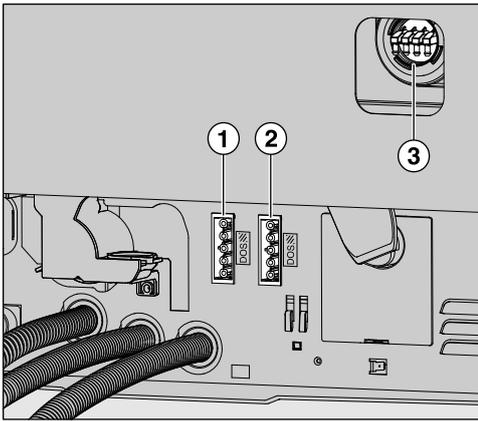
Bei der Ausstattungsvariante ohne interne Dosierpumpe für Flüssigreiniger können bis zu zwei zusätzliche, externe Dosiermodule (DOS-Module) für flüssige Prozesschemikalien nachgerüstet werden.

Bei der Variante mit einer internen Dosierpumpe für Flüssigreiniger kann ein weiteres externes DOS-Modul für flüssige Prozesschemikalien angeschlossen werden.

Externe DOS Module werden durch den Miele Kundendienst oder eine entsprechend qualifizierte Fachkraft nachgerüstet. Interne Dosiersysteme sind nicht nachrüstbar.

Dem DOS-Modul liegt eine separate Montageanweisung bei.

Reiniger und Klarspüler



- ① Anschluss Stromversorgung DOS 1 Reiniger (je nach Modell).
- ② Anschluss Stromversorgung DOS 4 Klarspüler.
- ③ Anschlüsse für Dosierschläuche.

⚠ Schäden durch falsche Spannung. Vergleichen Sie vor der Montage des DOS-Moduls unbedingt die Anschlussdaten (Spannung und Frequenz) auf dem Typenschild des Moduls mit denen auf dem Typenschild ihres Reinigungsautomaten. Die Daten müssen übereinstimmen, damit das Modul keinen Schaden nimmt. Fragen Sie im Zweifelsfall eine Elektrofachkraft.

- Schließen Sie die Stromversorgung an.
- Zum Anbringen der Dosierschläuche müssen Sie die Schlauchklammer an einem freien Anschlussstutzen lösen und die Schutzkappe abziehen.
- Stecken Sie den Dosierschlauch auf den Anschlussstutzen und befestigen Sie den Schlauch mit einer Schlauchklammer.

Versehen Sie ungenutzte Anschlüsse für Dosierschläuche mit Schutzkappen, damit keine Spülflotte austritt.

Reiniger

Verwenden Sie nur Reinigungsmittel für Gewerbegeschirrspüler. Geeignete Produkte finden Sie im Miele Professional Produktsortiment.

Reiniger kann in Pulverform, als Tab oder in flüssiger Form dosiert werden.

Pulverreiniger und Tabs werden über das Türdosiergerät mit dem  Symbol dosiert.

Verwenden Sie ausschließlich Reiniger-Tabs, die sich schnell genug auflösen. Geeignete Tabs finden Sie im Miele Professional Produktsortiment.

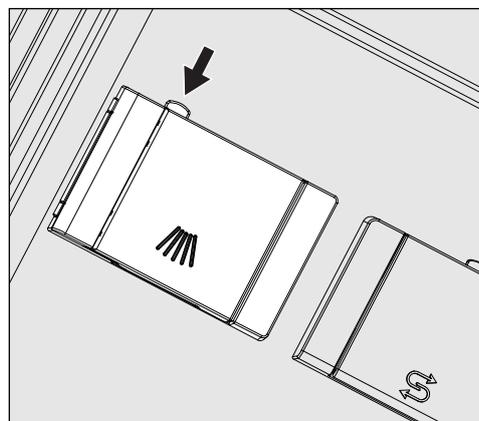
Türdosiergerät füllen

⚠ Gesundheitsgefährdung durch Staubentwicklung.

Bei der Dosierung von pulverförmigen Reinigern und Tabs kann Staub aus feinem Reinigungsmittel aufgewirbelt werden. Gelangt der Staub in Mund, Rachen oder Augen, kann das zu Reizungen oder Verätzungen führen.

Bei der Dosierung von pulverförmigen Reinigern und Tabs Staubentwicklungen nach Möglichkeit vermeiden.

Füllen Sie vor jedem Spülprogramm (außer Super Kurz, Kalt, Regeneration und Abpumpen) pulverförmigen Reiniger oder Reiniger-Tab in den Behälter für pulverförmige Reinigungsmittel (beachten Sie die Hinweise zum Programm Super Kurz).



- Drücken Sie den gelben Verschlussknopf am Dosierbehälter mit dem  Symbol.

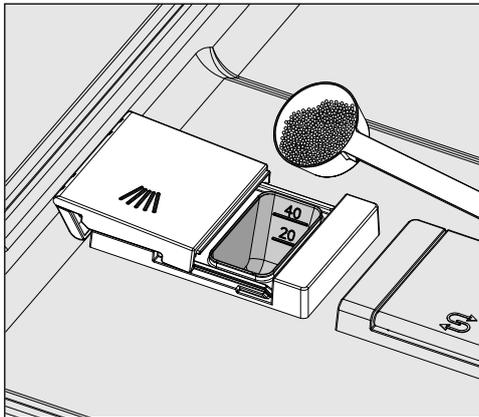
Die Behälterklappe springt seitlich auf. Nach einem Programmdurchlauf ist die Behälterklappe bereits geöffnet.

Die Füllstrichkennzeichnung im Pulverbehälter entspricht bei waagrecht geöffneter Tür einer Füllmenge in Milliliter (ml). Insgesamt fasst die Kammer ca. 60 ml Reiniger.

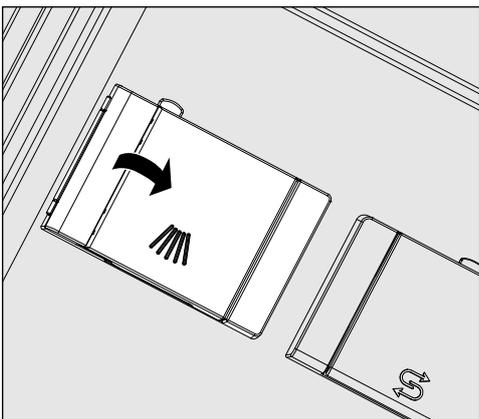
Die Milliliterangaben entsprechen ungefähr den Dosiervorgaben der gängigen Pulverreiniger in Gramm (g), wobei abhängig von der Schüttdichte (Körnung) Abweichungen möglich sind.

Dosierungsbeispiel:

Im Programmabschnitt „Reinigen“ laufen ca. 8,5 l Wasser ein. Bei einer Reinigerkonzentration von ca. 3 g/l entspricht das ca. 25 g Reiniger. Eventuell abweichende Herstellerangaben beachten!



- Füllen Sie den Reiniger in die Behälterkammer.



- Schließen Sie anschließend die Behälterklappe.

⚠ Kontrollieren Sie nach jedem Programmablauf, ob sich der Reiniger vollständig gelöst hat.

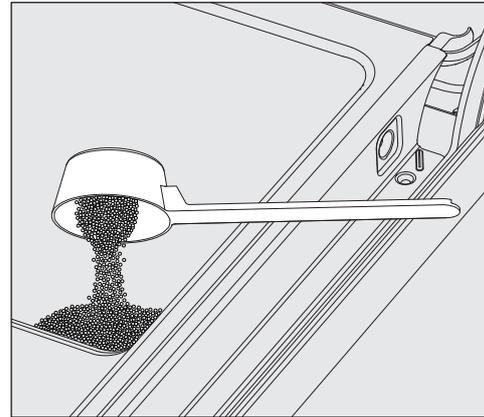
Ist das nicht der Fall, muss das Programm wiederholt werden.

Überprüfen Sie, ob evtl. Spülgut durch Abschirmung die Ausspülung des Dosierbehälters behindert hat und ordnen Sie das Spülgut neu ein.

Hinweise zum Super Kurz Programm

Beim Super Kurz Programm wird das Nachspülwasser am Programmende nicht abgepumpt, um kurze Programmlaufzeiten beim Dauerspülen zu erreichen.

Der Reiniger kann während der kurzen Laufzeit nicht aus dem Behälter ausgespült werden.



- Geben Sie das pulverförmige Reinigungsmittel direkt auf die Innenseite der Tür, wenn nicht flüssig dosiert wird.

Starten Sie unmittelbar nach der Reinigerdosierung auf der Türinnenseite das Spülprogramm um Korrosion bzw. Verfärbungen zu vermeiden.

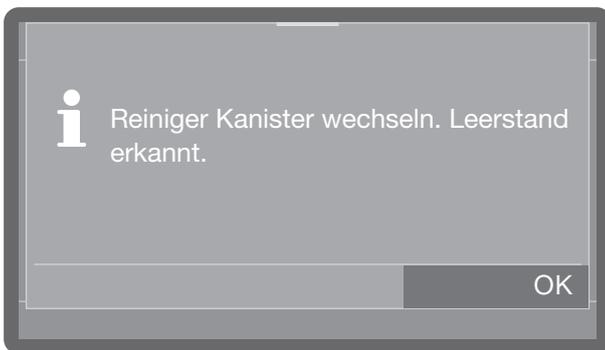
Reiniger und Klarspüler

Flüssigreiniger wird über eine Dosierlanze aus einem geräteexternen Kanister zugeführt.

Die Dosierung von Flüssigreiniger erfolgt je nach Model entweder über eine geräteinterne Dosierpumpe oder über ein externes DOS-Modul. DOS-Module werden durch den Miele Kundendienst angeschlossen und können jederzeit nachgerüstet werden.

Mangelanzeige

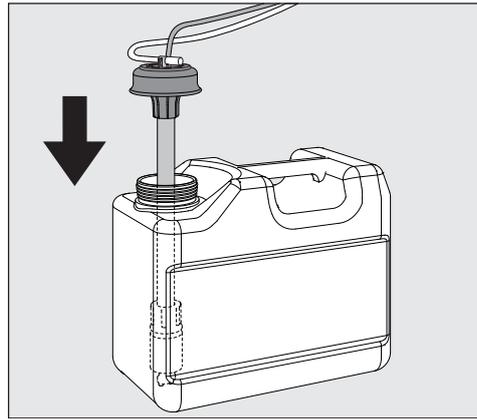
Bei niedrigem Füllstand im Kanister für Reiniger werden Sie aufgefordert, den Kanister zu wechseln.



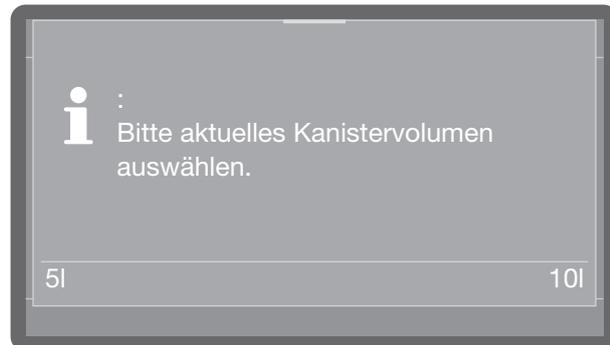
- Bestätigen Sie den Hinweis mit *OK* und wechseln Sie den Kanister für Reiniger.
- Befüllen Sie den Dosierweg (siehe Kapitel "Maschinenfunktionen")

Kanister wechseln

- Stellen Sie den Behälter mit dem Flüssigreiniger (farbliche Markierung beachten) auf die geöffnete Spülraumtür oder einen unempfindlichen und leicht zu reinigenden Untergrund.
- Ziehen Sie den Deckel von dem Kanister ab und entnehmen Sie die Sauglanze. Legen Sie die Sauglanze auf die geöffnete Spülraumtür.
- Tauschen Sie den leeren Behälter gegen einen Gefüllten aus.



- Stecken Sie die Sauglanze in die Öffnung des Behälters und drücken Sie den Verschlussdeckel bis zum Einrasten herunter. Beachten Sie dabei die farbliche Kennzeichnung.
- Passen Sie die Dosierlanze durch Verschieben an die Behältergröße an, bis sie den Kanisterboden erreicht hat.
- Wenn Sie eine lange Lanze in einem 5 Liter Kanister verwenden, oder der 10 Liter Kanister nur zur Hälfte gefüllt ist, erscheint folgende Abfrage im Display:



- Wählen Sie die Kanistergröße aus.
- Wischen Sie eventuell verschüttete Prozesschemie gut ab.

Verbrauch kontrollieren

Kontrollieren Sie regelmäßig den Verbrauch anhand des Füllstandes im Vorratsbehälter und tauschen Sie den Behälter rechtzeitig aus, um zu verhindern, dass das Dosiersystem ganz leergesaugt wird.

Flüssigreiniger dosieren

Die Einstellung der Dosierkonzentration erfolgt durch den Miele Kundendienst.

Klarspüler

Klarspüler bewirkt, dass das Wasser als Film vom Spülgut abläuft und das Spülgut nach dem letzten Nachspülen schneller trocknet. Bei folgenden Ereignissen muss die Klarspüler Konzentration angepasst werden:

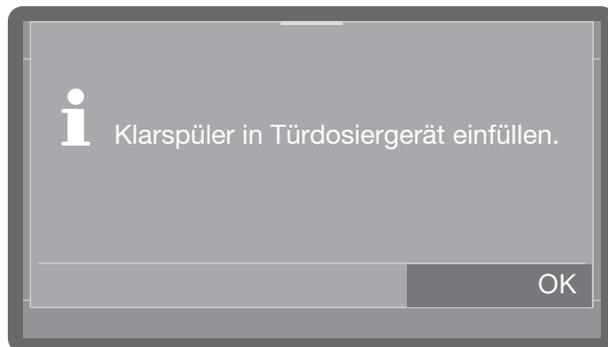
- Bleiben nach der Aufbereitung Wasserflecken auf dem Spülgut zurück, ist die Dosierkonzentration zu niedrig eingestellt.
- Bleiben nach der Aufbereitung Wolken und Schlieren auf dem Spülgut zurück, ist die Dosierkonzentration zu hoch eingestellt.

Der Klarspüler wird im Programmabschnitt Nachspülen dosiert. Dazu muss der Vorratsbehälter gefüllt sein.

Im Biergläser- Programm (je nach Modell) wird das Nachspülen mit Kaltwasser ohne Klarspülmittel-Dosierung durchgeführt.

Mangelanzeige

Bei niedrigem Füllstand im Vorratsbehälter für Klarspüler werden Sie aufgefordert den Dosierbehälter nachzufüllen, z. B.:

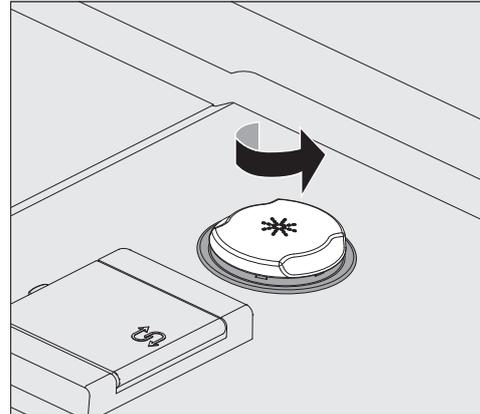


- Bestätigen Sie den Hinweis mit *OK* und füllen Sie den Klarspüler wie beschrieben nach.
- Befüllen Sie den Dosierweg (siehe Kapitel "Maschinenfunktionen")

Türdosiergerät füllen

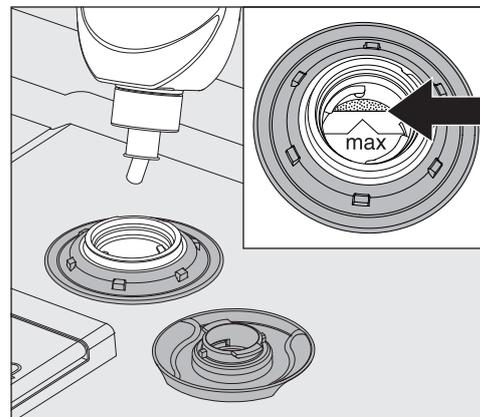
⚠ Auf keinen Fall Reiniger einfüllen. Dies führt immer zur Zerstörung des Klarspülmittelbehälters! Den Klarspülmittelbehälter nur mit Klarspüler für GewerbeGeschirrspüler füllen.

- Öffnen Sie die Tür ganz.

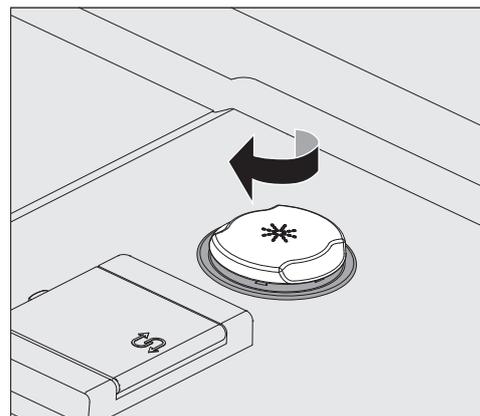


- Schrauben Sie den gelben Verschlussdeckel mit dem * Symbol in Pfeilrichtung auf.

Der Vorratsbehälter fasst ca. 300 ml.



- Füllen Sie den Klarspüler so lange ein, bis dieser an der mit „max.“ gekennzeichneten Einfüllkante im Einfülltrichter sichtbar wird.

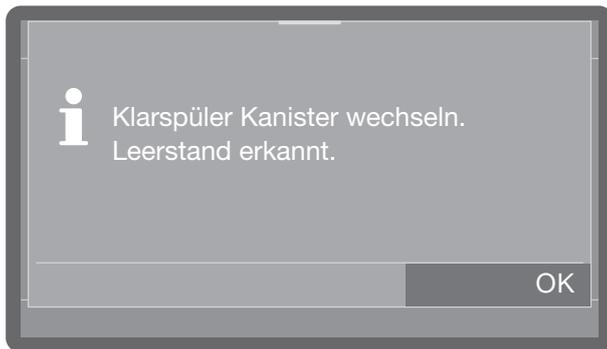


Reiniger und Klarspüler

- Schließen Sie den Vorratsbehälter.
- Wischen Sie eventuell verschütteten Klarspüler gut ab, um starke Schaumbildung im folgenden Programm zu vermeiden. Alternativ können Sie auch das Programm Kalt starten, um dadurch den verschütteten Klarspüler abzuspülen.

Mangelanzeige

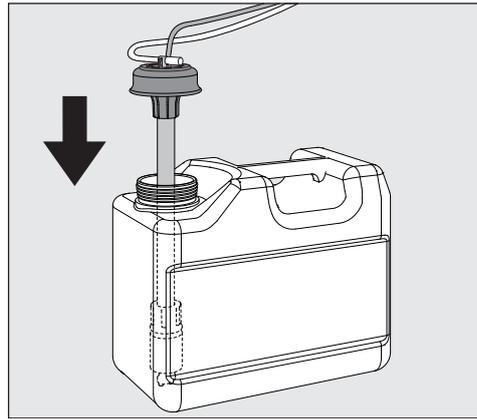
Bei niedrigem Füllstand im Vorratsbehälter für Klarspüler werden Sie aufgefordert den Kanister zu wechseln, z. B.:



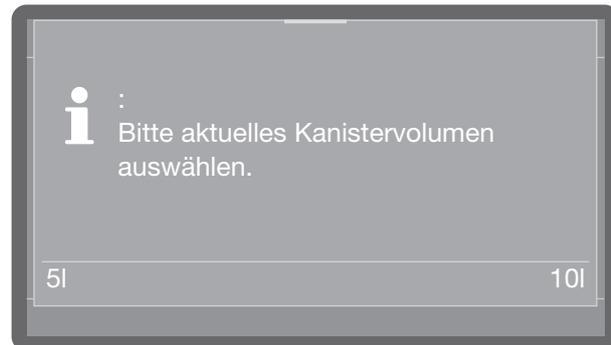
- Bestätigen Sie den Hinweis mit *OK* und wechseln Sie wie beschrieben den Kanister für Klarspüler aus.
- Befüllen Sie den Dosierweg (siehe Kapitel "Maschinenfunktionen")

Kanister wechseln

- Stellen Sie den Behälter für Klarspüler (farbliche Kennzeichnung beachten) auf die geöffnete Spülraumtür oder einen unempfindlichen und leicht zu reinigenden Untergrund.
- Ziehen Sie den Deckel von dem Kanister ab und entnehmen Sie die Sauglanze. Legen Sie die Sauglanze auf die geöffnete Spülraumtür.
- Tauschen Sie den leeren Behälter gegen einen Gefüllten aus.



- Stecken Sie die Sauglanze in die Öffnung des Behälters und drücken Sie den Verschlussdeckel bis zum Einrasten herunter. Beachten Sie dabei die farbliche Kennzeichnung.
- Passen Sie die Dosierlanze durch Verschieben an die Behältergröße an, bis sie den Kanisterboden erreicht hat.
- Wenn Sie eine lange Lanze in einem 5 Liter Kanister verwenden, oder der 10 Liter Kanister nur zur Hälfte gefüllt ist, erscheint folgende Abfrage im Display:



- Wählen Sie die Kanistergröße aus.
- Wischen Sie eventuell verschüttete Prozesschemie gut ab.

Spülgut einordnen

Entfernen Sie grobe Speisereste vom Geschirr.

Vorspülen unter fließendem Wasser ist nicht erforderlich!

Was Sie beachten sollten

⚠ Schäden durch Säuren und Lösungsmittel.

Reste von Säuren und Lösungsmittel, insbesondere Salzsäure und chloridhaltige Lösungen, dürfen nicht in den Spülraum gelangen.

Geben Sie keine Säuren und Lösungsmittel in den Spülraum.

⚠ Schäden durch Geschirrtteile mit Asche, Sand, Wachs, Schmierstoffe oder Farbe

Diese Stoffe beschädigen den Geschirrspüler.

Spülen Sie Geschirrtteile mit Asche, Sand, Wachs, Schmierstoffe oder Farbe nicht im Geschirrspüler.

Räumen Sie die jeweiligen Geschirr- und Besteckteile an die dafür vorgesehenen Stellen der Geschirrkörbe ein. Berücksichtigen Sie dabei aber bitte die nachfolgenden Hinweise:

- Ordnen Sie das Geschirr so ein, dass alle Flächen vom Wasser umspült werden können. Nur dann kann es sauber werden!
 - Ordnen Sie Teller im Ober- und Unterkorb spiegelbildlich mit der gewölbten Fläche zur Korbmitte ein (beachten Sie die Abbildungen auf den nachfolgenden Seiten).
 - Geschirr- und Besteckteile dürfen nicht ineinander liegen und sich gegenseitig abdecken.
 - Achten Sie darauf, dass alle Teile einen festen Stand haben.
 - Stellen Sie alle Hohlgefäße, wie Tassen, Gläser, Töpfe usw. mit den Öffnungen nach unten in die Körbe.
 - Stellen Sie hohe, schlanke Hohlgefäße möglichst in den mittleren Bereich der Körbe. Dort werden sie von den Sprühstrahlen besser erreicht.
- Stellen Sie Teile mit tiefem Boden möglichst schräg, damit das Wasser ablaufen kann.
 - Achten Sie darauf, dass die Sprüharme nicht durch zu hohe oder durch die Körbe ragende Teile blockiert werden. Führen Sie eventuell eine Drehkontrolle von Hand durch.
 - Zum Spülen von großem Spülgut im Unterkorb können Sie den Oberkorb herausnehmen.
 - Kleine Teile können durch die Streben der Körbe fallen. Legen Sie kleine Teile deshalb in den Besteckkorb.

Nicht geeignetes Spülgut

- Bestecke und Geschirrtteile aus Holz bzw. mit Holzteilen werden ausgelaugt und unansehnlich. Außerdem sind die verwendeten Kleber nicht für den Geschirrspüler geeignet. Holzteile können sich lösen.
- Kunstgewerbliche Teile sowie antike, wertvolle Vasen oder Gläser mit Dekor sind nicht spülmaschinenfest.
- Kunststoffteile aus nicht hitzebeständigem Material können sich verformen.
- Kupfer-, Messing-, Zinn- und Aluminiumgegenstände können sich verfärben oder matt werden.
- Aufglasurdekore können nach vielen Spülgängen verblassen.
- Empfindliche Gläser und Kristallgegenstände können nach mehreren Spülgängen trüb werden.

Geschirr und Besteck einordnen

Wir empfehlen

- Verwenden Sie für Geschirrspülmaschinen geeignetes Geschirr und Besteck mit der Bezeichnung „spülmaschinenfest“.
- Gläser können nach vielen Spülgängen trüb werden. Verwenden Sie daher für empfindliche Gläser Programme mit niedrigen Temperaturen (siehe Kapitel „Programmübersicht“) und geeigneten Reiniger. Die Gefahr einer Trübung ist dann geringer.

Bitte beachten Sie!

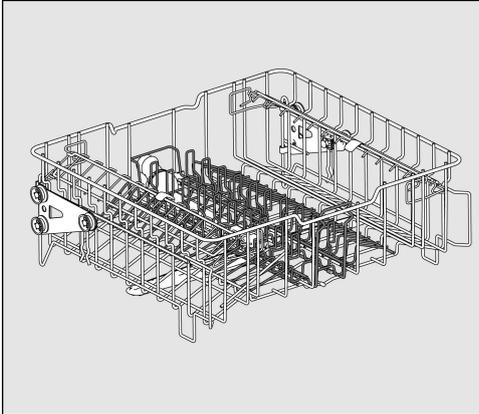
Silber und Aluminium können sich bei Kontakt mit schwefelhaltigen Lebensmitteln verfärben.

 Gefahr durch chemische Reaktion
Aluminiumteile (z. B. Fettfilter) dürfen nicht mit stark ätzalkalischem Reiniger aus dem Gewerbe- oder Industriebereich im Geschirrspüler gespült werden. Es können Materialschäden auftreten. Im Extremfall besteht die Gefahr einer explosionsartigen chemischen Reaktion (Knallgasreaktion).
Spülen Sie keine vorbehandelten Aluminiumteile im Geschirrspüler.

Oberkorb

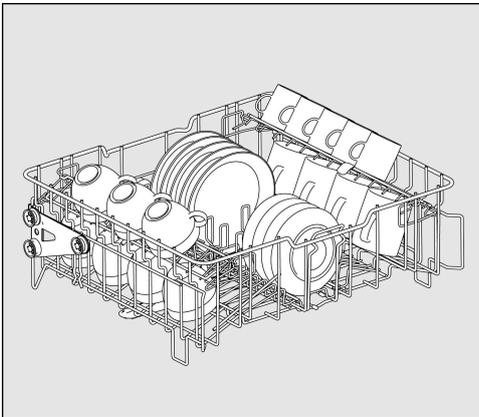
Sortieren Sie kleine, leichte und empfindliche Teile wie Untertassen, Tassen, Gläser, Dessertschalen ebenso wie leichte, temperaturbeständige Kunststoffteile usw. in den Oberkorb.

Auch kleinere flache Töpfe können im Oberkorb gespült werden.



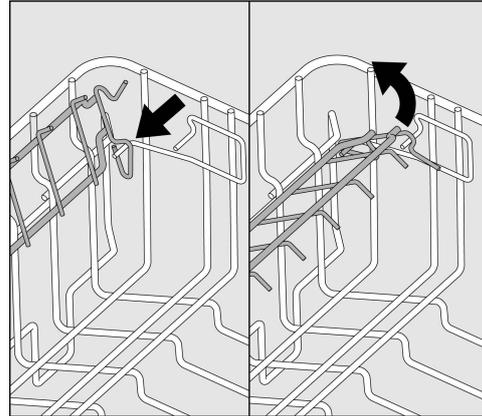
Oberkorb APFD 215 mit Einsatz APFD 415

Der mittlere Einsatz kann aus dem Oberkorb herausgenommen werden, um größere Töpfe zu spülen oder durch andere Einsätze zu ersetzen.



mit Einsatz APFD 415 für z. B. 20 Tassen und 32 Untertassen oder 18 Dessertteller und 20 Tassen.

Tassenauflage



Sie können die Tassenauflage nach oben wegklappen, um große Tassen, Gläser und Becher im Oberkorb zu platzieren.

■ Klappen Sie die Tassenauflage nach oben.

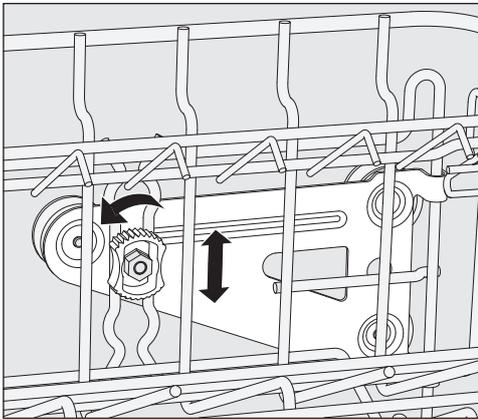
Zum Spülen von größeren Teilen im Unterkorb (z.B. Servierplatten) kann der Oberkorb herausgenommen werden.

Geschirr und Besteck einordnen

Oberkorb-Verstellung

Um im Ober- oder Unterkorb mehr Platz für höhere Geschirrtteile zu bekommen, können Sie den Oberkorb in zwei Positionen von ca. 5 cm Unterschied in der Höhe verstellen.

- Ziehen Sie den Oberkorb heraus.



- Lösen Sie an beiden Seiten die Feststellmuttern.
- Heben oder senken Sie den Korb in die gewünschte Position.
- Drehen Sie die Feststellmuttern wieder fest.

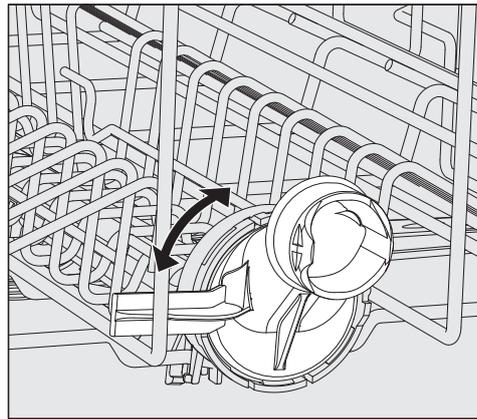
Der Oberkorb muss in beiden Positionen gerade ausgerichtet sein.

Wenn Sie den Oberkorb schräg ausgerichtet haben, ist kein Wasseranschluss möglich.

⚠ Schäden durch falsche Position des Wasseranschlusses.

Nach der Höhenverstellung des Oberkorbes muss die Position des Wasseranschlusses angepasst werden.

Passen Sie nach der Höhenverstellung des Oberkorbes unbedingt die Position des Wasseranschlusses an, bevor Sie den Oberkorb einschieben.



- Drehen Sie den Wasseranschluss des Oberkorbes in die obere oder untere Position. Der Wasseranschluss muss in der jeweiligen Position spürbar einrasten.

Je nach Einstellung des Oberkorbes können z. B. Teller mit folgenden Durchmessern in die Körbe eingeordnet werden:
Beispiel Oberkorb APFD 215:

Oberkorb in Stellung	Oberkorb Teller-Ø	Unterkorb Teller-Ø
oben	max. 15 cm	33 cm *
unten	max. 20 cm	25 cm

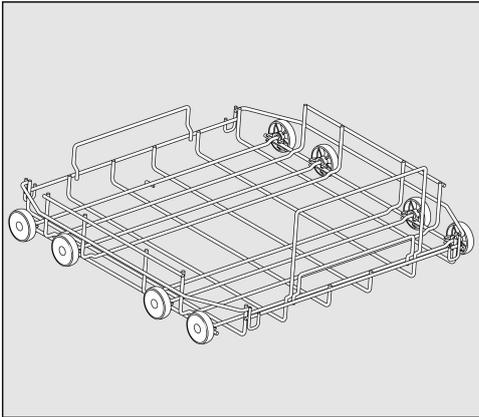
* Dafür muss der Tellereinsatz E 816 im Unterkorb verwendet werden.

Unterkorb

Ordnen Sie größeres und schwereres Spülgut wie Teller, Platten, Töpfe, Schalen usw. in den Unterkorb.

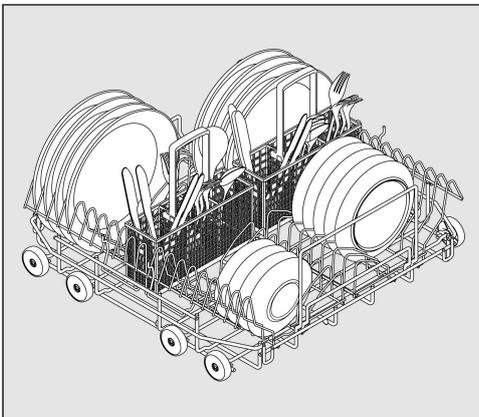
Ordnen Sie dünnwandige leichte Gläser nur in den dafür bestimmten Einsatz bzw. Unterkorb.

Ordnen Sie Teller immer, wie in den Bildern abgebildet, mit der Oberseite nach innen ein, um ein optimales Reinigungsergebnis zu erzielen.



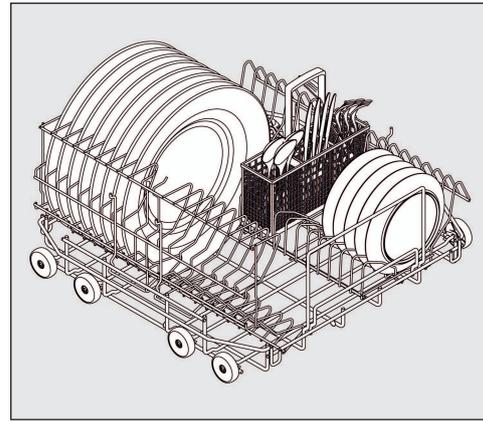
APFD 220 Unterkorb-Lafette

Zur Aufnahme von Kunststoffkörben, diversen Einsätzen und Besteckköchern.



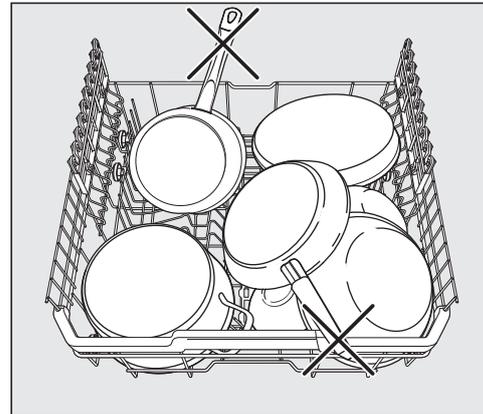
APFD 220 Unterkorb mit 2 Einsätzen E 816 und 2 Besteckköchern APFD 420

Es können 32 Teller Ø 25 cm und diverse Bestecke einsortiert werden. Ohne Besteckköcher können in die Einsätze E 816 38 Teller Ø 25 cm einsortiert werden.



APFD 220 Unterkorb mit einem um 90° gedrehten Einsatz E 816

Mit Besteckköcher APFD 420 können 32 Teller Ø 33 cm und diverse Bestecke einsortiert werden. Ohne Besteckköcher können in den gedrehten Einsatz E 816 38 Teller Ø 33 cm einsortiert werden.



Beschädigungen durch überstehende Geschirrtteile

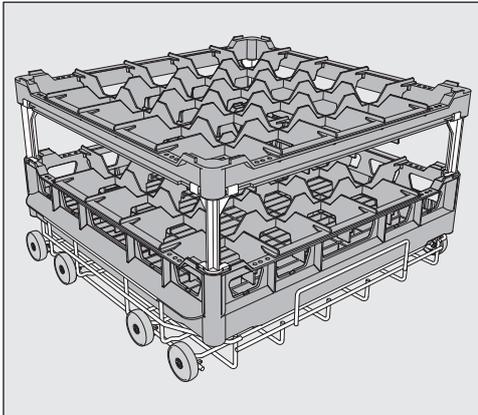
Überstehende Geschirrtteile können den Innenraum des Geschirrspülers beschädigen.

Achten Sie beim Beladen der Körbe darauf, dass keine Geschirrtteile wie z.B. Griffe über den Rand der Körbe hinausragen.

Geschirr und Besteck einordnen

Einsatz von Kunststoffkörben

Die Unterkorb-Lafette APFD 220 kann mit Kunststoffkörben mit den Abmessungen 500 x 500 mm bestückt werden.



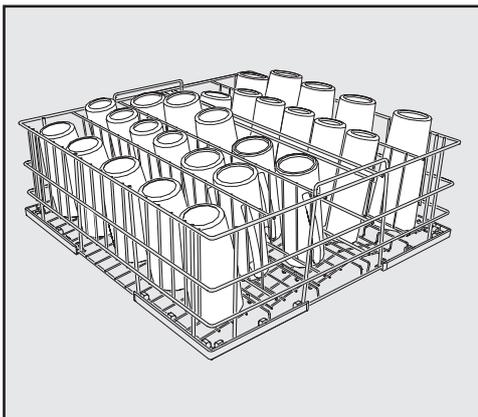
Zur Verwendung von Kunststoffkörben im Oberkorb wird die spezielle Oberkorb-Lafette O 885 benötigt (max. Höhe für Spülgut 130 mm).

Zur Verwendung von höherem Spülgut im Unterkorb, wird die spezielle Unterkorb-Lafette U 876 benötigt.

Welche Korbkombinationen verwendet werden können, hängt von der Art, Größe und Form des Spülguts ab.

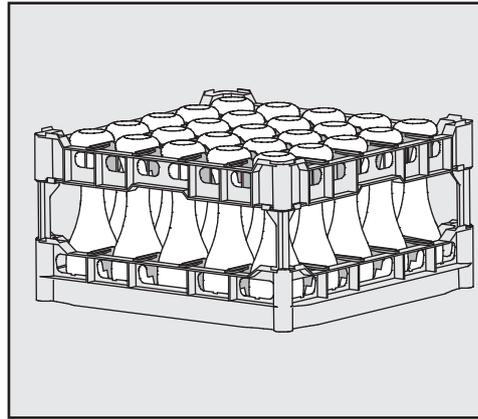
Für weitere Informationen zum Korbsortiment wenden Sie sich bitte an Ihren Miele Fachhändler oder den Miele Kundendienst.

Beispiele: (Unterkörbe)



U 525/5-reihiger Drahtkorb

Der Drahtkorb ist für Gläser mit einem Durchmesser bis maximal 8 cm einsetzbar.

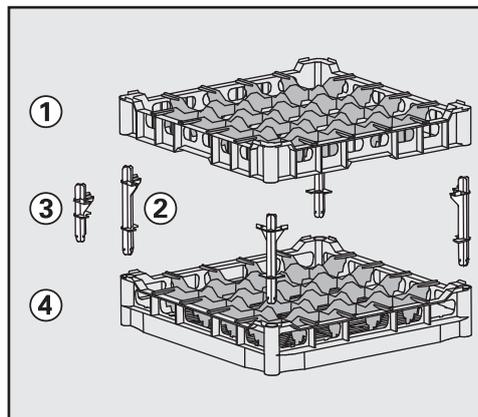


U 534 - U 537 Kunststoffkörbe mit Facheinteilungen für verschiedene Gläserhöhen

In diesem Beispiel ist der Kunststoffkorb durch lange Extender mit dem hohen Toprahmen verbunden. (Aufbau nur mit Unterkorb-Lafette U 876)

Kunststoffkorb aufbauen

Die Höhe des Grundkorbs ④ kann mit einem Toprahmen ① und wahlweise mit langen ② oder kurzen ③ Extendern verändert werden.



- Stecken Sie alle vier Extender in den Grundkorb ④.
- Drücken Sie den Toprahmen ① fest auf die Extender.



Einschalten

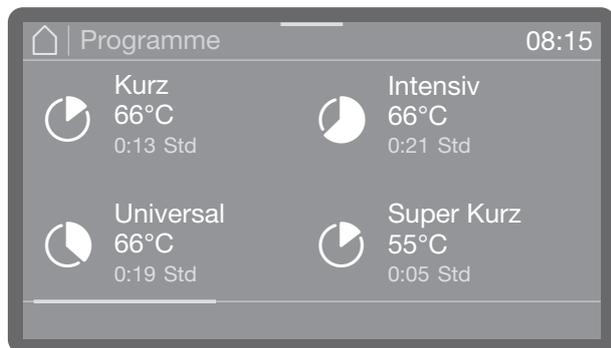
- Drehen Sie den Wasserhahn auf, falls er geschlossen ist.

Der Geschirrspüler muss elektrisch angeschlossen sein.

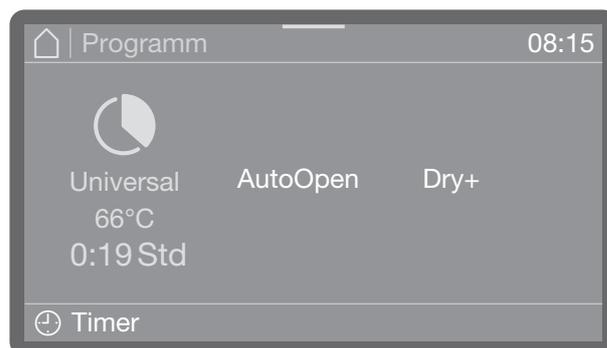
- Drücken Sie die Taste , bis im Display folgende Anzeige zu sehen ist:



Sobald der Geschirrspüler betriebsbereit ist, wechselt die Displayanzeige und zeigt die Programmauswahl, z. B.:



Ist die Memory Funktion aktiviert, wird das zuletzt gestartete Programm angezeigt, z. B.:



Programm wählen

Machen Sie die Wahl des Programms stets von der Art und dem Verschmutzungsgrad des Spülgutes abhängig.

Sobald Sie ein Programm ausgewählt haben, beginnt die LED der Taste *Start/Stop* zu blinken.

Mit der Taste können Sie vor dem Programmstart zu der Programmwahl zurückkehren, um z. B. ein anderes Programm auszuwählen. Nach dem Programmstart ist das nicht mehr möglich. Bei Bedarf müssen Sie das Programm abbrechen (siehe Kapitel "Programmabbruch").

Betrieb

Programm starten

- Drücken Sie die Taste *Start/Stop* (Taste *Start/Stop* leuchtet).

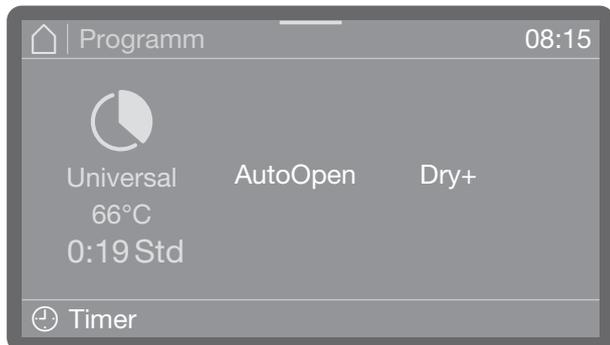
Nach dem Programmstart ist kein Programmwechsel mehr möglich. Sie können das laufende Programm entweder unterbrechen (siehe „Programm unterbrechen“) oder abbrechen (siehe „Programm abbrechen“).

Programm über Timer starten

Es besteht die Möglichkeit, den Start eines Programms zu verzögern, um z. B. den Nachtstrom zu nutzen. Eingestellt werden kann eine Startzeit, zu welcher Uhrzeit das Programm starten soll (Start um) oder eine Endezeit, zu der das Programm spätestens beendet sein soll (Ende um). Die Zeiten werden auf Basis der eingestellten Tageszeit eingestellt, siehe Kapitel "Tageszeit".

Timer einstellen

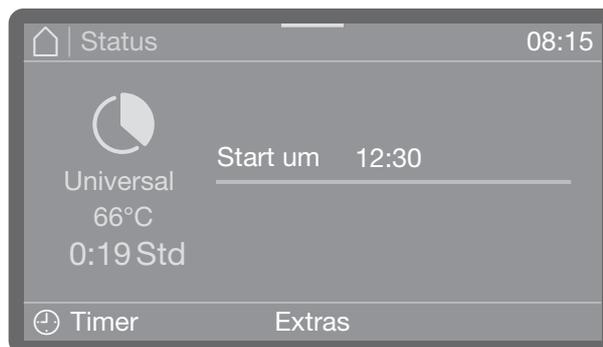
- Wählen Sie ein Programm.



- Tippen Sie auf , um den Timer einzustellen.



- Wählen Sie als nächstes die Start- (Start um) oder Endezeit (Ende um) aus.
- Stellen Sie die Uhrzeit ein.
- Bestätigen Sie Ihre Eingaben mit OK.



Der Timer ist damit aktiviert.

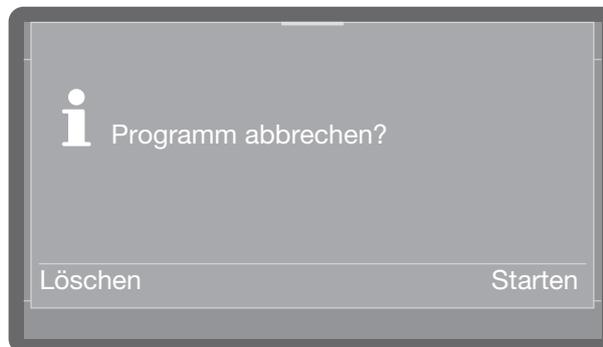
Mit der Anwahl Löschen können Sie die Eingaben Löschen und den Timer deaktivieren. Über Extras können Sie (je nach Modell) Funktionen wie AutoOpen oder Dry+ für den nächsten Programmdurchlauf hinzu oder abschalten.

Timer ändern

- Wenn Sie die eingestellte Uhrzeit des Timers ändern möchten, tippen Sie auf  Timer und geben Sie die Start- bzw. Endezeit ein.

Timer löschen

- Drücken Sie die *Start/Stop* Taste.

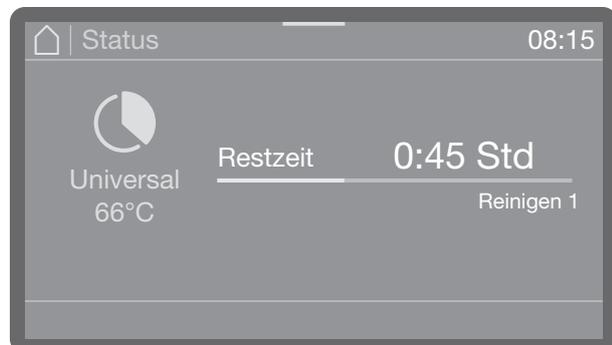


Sie werden daraufhin gefragt, ob Sie das Programm sofort starten wollen (Starten) oder ob Sie nur die Timer Einstellungen löschen wollen (Löschen).

Alternativ dazu können Sie in der Programmansicht erneut  Timer antippen und über die nachfolgenden Einstellungen den Timer löschen.

Programmablaufanzeige

Im Display wird nach einem Programmstart der Programmname, die Bezeichnung des aktuell laufenden Spülblocks, sowie die verbleibende Restzeit angezeigt.



Während des Programmablaufs können Programmparameter wie z. B. die Soll- und Ist-Temperatur abgefragt werden.

- Tippen Sie dazu auf den farbigen Balken in der Mitte des oberen Displayrandes und wischen nach unten.

Programmende

Nach einem regulär beendeten Programm erlischt die LED der Taste Start/Stop und es wird folgende Anzeige im Display ausgegeben.



Zudem ertönt in der Werkeinstellung für ca. 3 Sekunden ein Signalton. Der Signalton wird drei mal alle 30 Sekunden wiederholt. Zur Einstellung der Signaltöne siehe Kapitel "Lautstärke".

- Durch Antippen quittieren Sie die Anzeige.

Wenn Systemmeldungen vorliegen, werden diese im Anschluss daran ausgegeben, z. B. wenn während des Programms niedrige Füllstände im Salzbehälter oder in den Vorratsbehältern für flüssige Prozesschemikalien gemessen wurden oder wann der nächste Wartungstermin ansteht. Jede Meldung muss einzeln mit *OK* quittiert werden.

Ausschalten

- Drücken Sie die Taste , bis das Display erlischt.

Geschirr ausräumen

Heißes Geschirr ist stoßempfindlich! Lassen Sie es deshalb nach dem Ausschalten so lange im Geschirrspüler abkühlen, bis Sie es gut anfassen können.

Wenn Sie die Tür nach dem Ausschalten ganz öffnen, kühlt das Geschirr schneller ab. Räumen Sie zuerst den Unterkorb, anschließend den Oberkorb aus. So vermeiden Sie, dass Wassertropfen vom Oberkorb auf das Geschirr im Unterkorb fallen.

Betrieb

Programm unterbrechen

Ein bereits begonnenes Programm sollte nur in zwingenden Fällen unterbrochen werden, z. B. wenn sich das Spülgut stark bewegt.

Verbrühungs-, Verbrennungs- bzw. Verätzungsgefahr

Das Spülgut, die Beladungsträger sowie das Innere des Spülraumes können sehr heiß sein.

Zudem kann beim Öffnen der Tür heißer Dampf austreten. Je nach Spülphase können darin Prozesschemikalien gelöst sein, die zu Reizungen und Verätzungen der Augen und Atemwege führen können.

Unterbrechen Sie ein Programm nur in zwingenden Fällen.

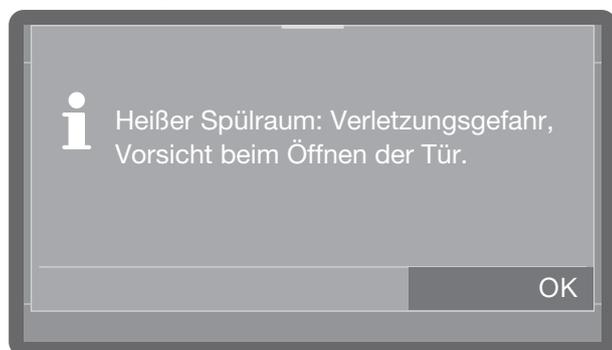
Öffnen Sie die Tür langsam und vorsichtig und meiden Sie den Kontakt mit dem evtl. austretenden Dampf. Die Berührung des Spülguts erfolgt auf eigene Gefahr.

- Öffnen Sie die Tür (siehe Kapitel "Tür öffnen und schließen").

Ist die Türsperre aktiviert, müssen Sie zunächst den PIN-Code zur Entsperung der Tür eingeben, siehe  Erweiterte Einstellungen  Türsperre-Code. Ist die Sperre deaktiviert, können Sie die Tür ohne Code-Eingabe öffnen. Wenn Sie den Vorgang abbrechen, keinen oder einen falschen PIN-Code eingeben, wird das Programm ohne Unterbrechung fortgesetzt.

- Geben Sie den Türsperre-Code ein.

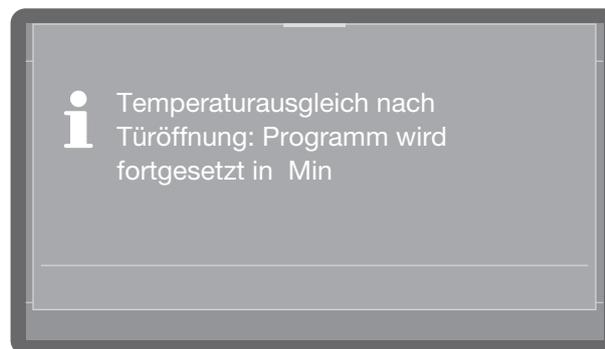
Beträgt die Temperatur im Spülraum mehr als 67 °C werden Sie durch folgende Meldung auf mögliche Gefahren beim Öffnen der Tür hingewiesen.



- Bestätigen Sie die Meldung mit OK.
- Ordnen Sie das Spülgut standsicher ein.

- Schließen Sie die Tür wieder, damit das Programm fortgesetzt werden kann.

Das Programm wird automatisch ab dem Zeitpunkt der Unterbrechung fortgesetzt.



Beträgt die Temperatur im Inneren des Spülraums zu diesem Zeitpunkt mehr als 60 °C, erfolgt zuerst ein Druckausgleich. Danach wird das Programm fortgesetzt.

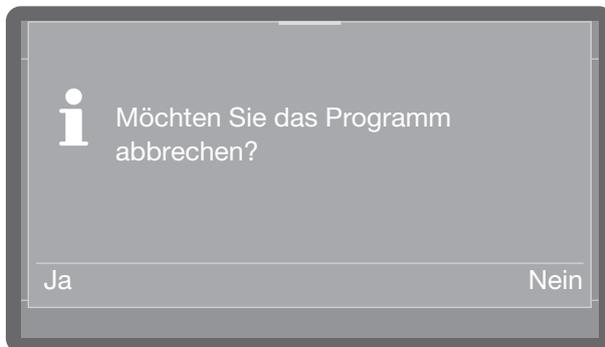
Programm abbrechen

Brechen Sie ein bereits begonnenes Programm nur in zwingenden Fällen ab z. B. wenn Sie das Programm wechseln wollen. In einem Fehlerfall wird das Programm automatisch abgebrochen.

⚠ Verbrühungs- bzw. Verbrennungsgefahr durch heißes Spülgut.
Das Spülgut und der Spülraum können heiß sein.
Öffnen Sie die Tür langsam und berühren Sie nicht das Spülgut oder den Innenraum.

- Drücken Sie die Taste *Start/Stop*.

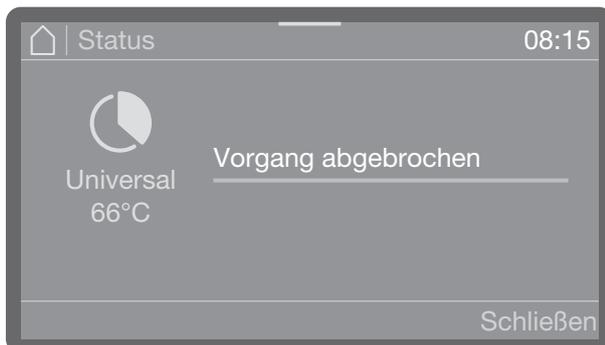
Im Display erscheint folgende Abfrage:



- Wählen Sie *Ja* und bestätigen Sie die Eingabe mit der Taste *OK*.

Das Programm bricht erst ab, wenn *Ja* bestätigt wurde.

Folgende Meldung erscheint im Display:



Die Tür muss geöffnet werden.

Wenn Sie das Programm wechseln und die Klappe des Reinigerbehälters bereits geöffnet ist, dosieren Sie gegebenenfalls Reiniger nach.

Maschinenfunktionen

Das Menü  Maschinenfunktionen umfasst relevante Funktionen zur Unterstützung der täglichen Routearbeiten.

Die werkseitigen Einstellungen sind durch Haken ✓ gekennzeichnet. Wie Sie Einstellungen vornehmen können, ist im Anschluss an die Übersicht beschrieben.

Menüstruktur

Maschinenfunktionen

Filterintervall ^{*)}

 Filterintervall

 Intervall zurücksetzen

Dosiersysteme ^{*)}

 Dosierwege füllen

 Reiniger Kanister

 Klarspüler Kanister

 Dosierwege spülen

 Reiniger Kanister

 Klarspüler Kanister

Dry+ ^{*)}

  Programmauswahl

  Alle Programme ✓

  Auswahl

  Dry+ Zeit verlängern

  Auswahl

AutoOpen ^{*)}

 Ein ✓

 Aus

AutoClose ^{*)}

 Ein

 Aus ✓

^{*)} je nach Modell

Filterintervall

Die Luftfilter für die maschineninterne aktive Trocknung verfügen über eine begrenzte Einsatzdauer. Aus diesem Grund müssen die Filter regelmäßig ausgetauscht werden.

Wie Sie den Filter austauschen und was Sie dabei beachten müssen, erfahren Sie im Kapitel „Reinigung und Pflege/Filter wechseln“. Über das nachfolgende Menü können Sie sich die verbleibende Restlaufzeit des Filters anzeigen lassen und das Zählintervall nach einem Filterwechsel zurücksetzen.

Das Menü ist folgendem Eingabepfad hinterlegt.

 Maschinenfunktionen

 Filterintervall^{*)}



- Restzeit Filter

Die verbleibende Zeit bis zum Filterwechsel.

- Intervall zurücksetzen

Setzt die Betriebsstunden bis zum nächsten Filterwechsel zurück.

■ Wählen Sie eine Option aus.

 Das Intervall darf nur zurückgesetzt werden, wenn der Filter ausgetauscht wurde.

Dosiersysteme

Dosiersysteme für flüssige Medien können nur dann zuverlässig dosieren, wenn sich keine Luft oder Ablagerungen im Dosiersystem befinden.

Dosierwege füllen

Das Füllen der Dosiersysteme ist in den folgenden Situationen erforderlich:

- Wenn das Dosiersystem erstmalig genutzt wird.
- Wenn aufgrund mangelnder Flüssigmedien Luft angesaugt oder das System leerge-saugt wurde.

Vergewissern Sie sich vor dem Füllen der Dosierwege, dass die Vorratsbehälter ausreichend gefüllt sind und dass die Dosierlanzen fest mit den Behältern verbunden sind und keine Luft ansaugen können.

Das Menü ist folgendem Eingabepfad hinterlegt.

 Maschinenfunktionen

 Dosiersysteme

 Dosierwege füllen



- Reiniger Kanister

Dosiersystem für Reiniger füllen.

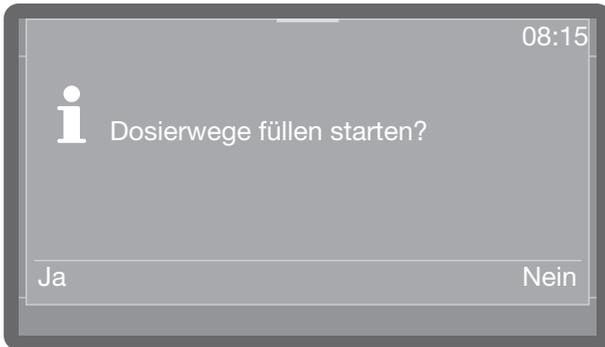
- Klarspüler Kanister

Dosiersystem für Klarspüler füllen.

■ Wählen Sie das Dosiersystem aus, welches Sie befüllen wollen.

Sie werden anschließend gefragt, ob Sie den Füllvorgang starten wollen, z. B.:

Maschinenfunktionen



- Wählen Sie **Ja** aus, um den Vorgang zu starten.
Das Dosiersystem wird automatisch befüllt. Nach erfolgreichem Abschluss wird die Meldung **Dosierwege füllen abgeschlossen** ausgegeben. Wird das Befüllen vorzeitig abgebrochen, muss der Vorgang wiederholt werden.
- Mit der Auswahl **Nein** brechen Sie den Vorgang an dieser Stelle ab.

Dosierwege spülen

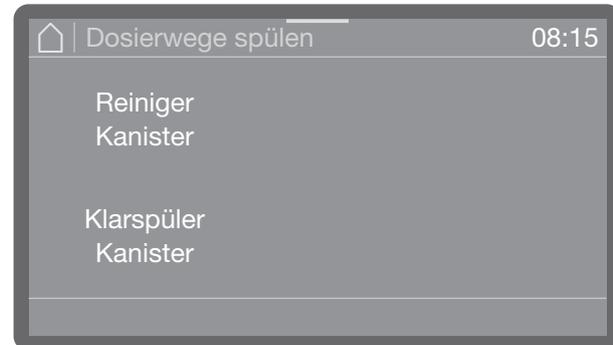
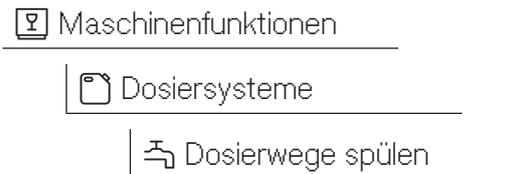
Ein Dosiersystem muss in den folgenden Situationen gespült werden:

- Wenn ein Dosiersystem versehentlich mit dem falschen Medium befüllt wurde.
- Wenn sich Ablagerungen in den Dosierwegen oder in den Vorratbehältern gebildet haben, welche die Systeme ganz oder teilweise verstopfen können. Ablagerungen können sich z. B. nach längeren Standzeiten bilden oder wenn die Vorratsbehälter nachgefüllt werden, statt sie auszutauschen.
- Befüllen Sie ein sauberes Gefäß, z. B. einen Eimer, mit klarem, sauberem Wasser.

 **Schäden am Dosiersystem.**
Kleinteilige Fremdkörper im Wasser, wie z. B. Sand, Flusen oder ähnliches, können durch das Dosiersystem angesaugt werden und dieses verstopfen oder beschädigen. Stellen Sie sicher, dass sich keine Fremdkörper im Wasser befinden.

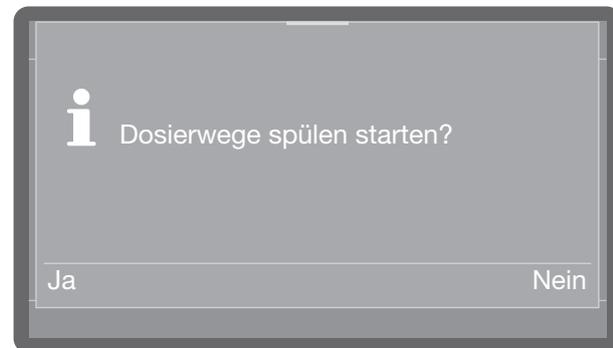
- Stellen Sie die Dosierlanze in das Gefäß mit dem Wasser. Das untere Ende der Lanze mit der Ansaugöffnung muss vollständig umspült werden.
- Sichern Sie die Lanze, dass diese weder umkippen noch aus dem Behälter fallen kann.

Das Menü ist folgendem Eingabepfad hinterlegt.



- Reiniger Kanister
Dosiersystem für Reiniger spülen.
- Klarspüler Kanister
Dosiersystem für Klarspüler spülen.
- Wählen Sie das Dosiersystem aus, welches Sie spülen wollen.

Sie werden anschließend gefragt, ob Sie den Vorgang starten wollen, z. B.:



- Wählen Sie **Ja** aus, um den Vorgang zu starten.
Das Dosiersystem wird automatisch gespült. Nach erfolgreichem Abschluss wird die Meldung **Dosierwege spülen abgeschlossen** ausgegeben. Wird das Spülen vorzeitig abgebrochen, muss der Vorgang wiederholt werden.
- Mit der Auswahl **Nein** brechen Sie den Vorgang an dieser Stelle ab.

Dry+

Die aktive Trocknung Dry+ steht nur bei Geschirrspülern mit Trocknungsgebläse zur Verfügung (je nach Modell).

Die aktive Trocknung Dry+ beschleunigt und verbessert den Trocknungsvorgang am Programmende. Dabei leitet ein Gebläse bei geschlossener Tür gefilterte Frischluft in den Spülraum und sorgt für eine aktive Trocknung.

Nachfolgend können Sie für alle Programme, die Dry+ unterstützen, die aktive Trocknung aktivieren bzw. deaktivieren, sowie die Gebläselaufzeit verlängern und damit die Trocknungsphase individuell anpassen. Welche Programme Dry+ unterstützen, erfahren Sie im Kapitel „Programmparameter“.

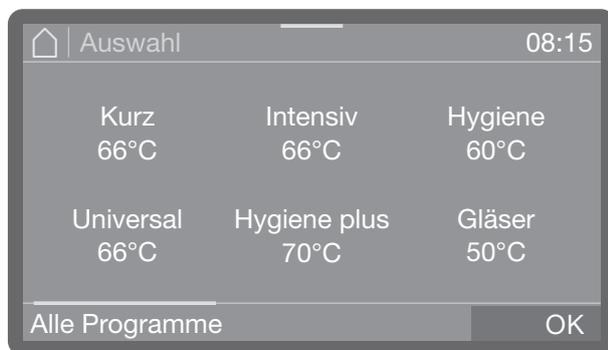
Programmauswahl

Das Menü ist folgendem Eingabepfad hinterlegt.

 Maschinenfunktionen

 Dry+

 Programmauswahl



- Wählen Sie die Programme an, für die Sie Dry+ aktivieren möchten. Aktivierte Programme sind farblich gekennzeichnet.
- Wenn Sie Dry+ für alle Programme aktivieren möchten, tippen Sie auf Alle Programme.
- Speichern Sie die Auswahl mit OK.

Verlängerung

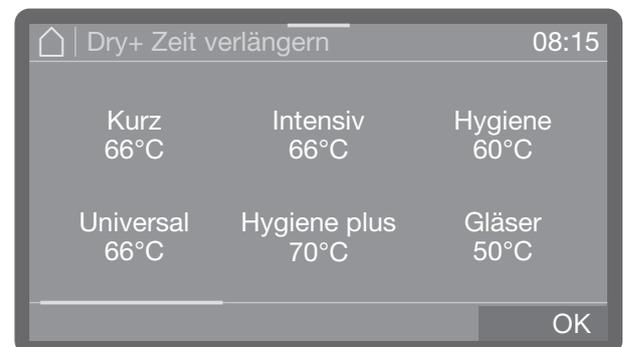
Die Gebläselaufzeit ist für jedes Programm vorgegeben und kann nachfolgend nur verlängert bzw. eine Verlängerung wieder zurückgenommen werden. Es ist an dieser Stelle nicht möglich, die voreingestellte Laufzeit zu verkürzen oder das Gebläse abzuschalten.

Das Menü ist folgendem Eingabepfad hinterlegt.

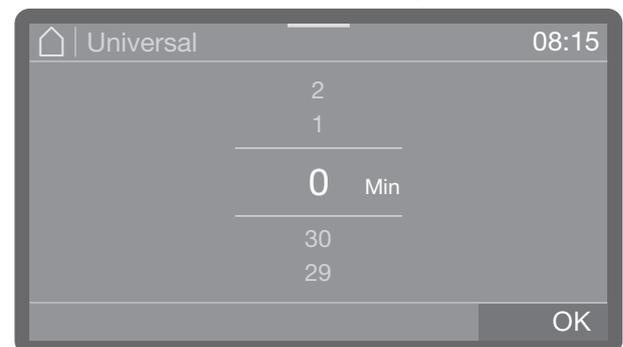
 Maschinenfunktionen

 Dry+

 Dry+ Zeit verlängern



- Scrollen Sie durch die Programmliste und wählen Sie das Programm aus, für das Sie die Gebläselaufzeit verlängern möchten.



Die Laufzeit kann in 1 Minuten-Schritten um bis zu 30 Minuten verlängert werden.

- Stellen Sie die Laufzeit ein. In der niedrigsten Einstellung entspricht die Laufzeit dem voreingestellten Basiswert.
- Speichern Sie die Einstellung mit OK.

AutoOpen

AutoOpen ist eine Zusatzfunktion zur Trocknungsunterstützung. Dabei fährt am Ende eines Programms die Tür einen Spalt weit auf, so dass die Restfeuchtigkeit schneller aus dem Spülraum entweichen kann.

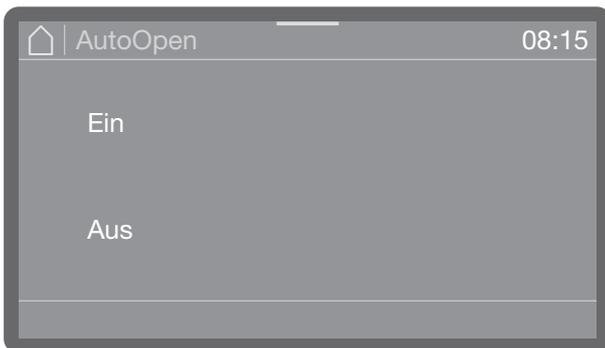
Die Tür wird geöffnet, sobald die Temperatur im Spülraum unter einen Grenzwert gesunken ist. Vor dem Öffnen der Tür wird eine entsprechende Meldung im Display ausgegeben und es ertönt ein Signalton, sofern die Signaltöne aktiviert sind.

Welche Programme diese Funktion unterstützen erfahren Sie im Kapitel „Programmübersicht“.

Das Menü ist folgendem Eingabepfad hinterlegt.

 Maschinenfunktionen

 AutoOpen



- Ein
AutoOpen ist für alle Programme aktiviert.
 - Aus
AutoOpen ist für alle Programme deaktiviert.
- Wählen Sie eine Option aus.

AutoClose

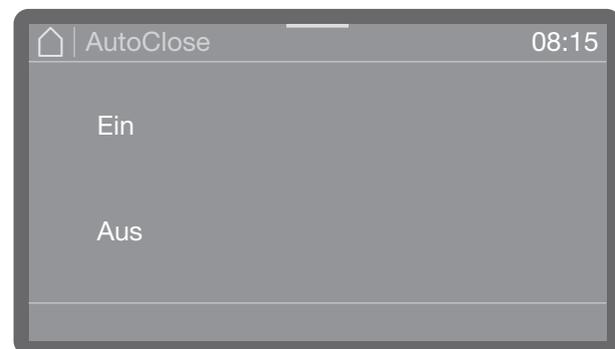
Hierüber kann festgelegt werden, ob die Tür nach dem Schließen sofort durch den automatischen Türverschluss in die Endposition gezogen werden oder einen Spalt weit geöffnet bleiben soll.

In der Enposition ist die Tür mechanisch verriegelt und kann über die Türtaste  wieder entriegelt und geöffnet werden.

Das Menü ist folgendem Eingabepfad hinterlegt.

 Maschinenfunktionen

 AutoClose



- Ein
AutoClose ist für alle Programme aktiviert. Die Tür wird unmittelbar nach dem Schließen in die Endposition gezogen und verriegelt.
 - Aus
AutoClose ist für alle Programme deaktiviert. Die Tür hakt in den Schließkloben ein und kann wieder aufgezogen werden ohne die Taste  zu drücken.
- Wählen Sie eine Option aus.

Im Menü  Einstellungen sind grundlegende Parameter der Gerätesteuerung hinterlegt.

Die werkseitigen Einstellungen sind durch Haken ✓ gekennzeichnet. Wie Sie Einstellungen vornehmen können, ist im Anschluss an die Übersicht beschrieben.

Menüstruktur

 Einstellungen

 Tageszeit

 Zeitformat

 12 Std

 24 Std ✓

 Zeit einstellen

 Datum

 Datumsformat

 TT/MM/JJJJ ✓

 MM/TT/JJJJ

 JJJJ/MM/TT

 Datum einstellen

 Display-Helligkeit

 Lautstärke

 Signaltöne

 Tastenton

 Begrüßungsmelodie

 Ein ✓

 Aus

 Temperatureinheit

 °C ✓

 °F

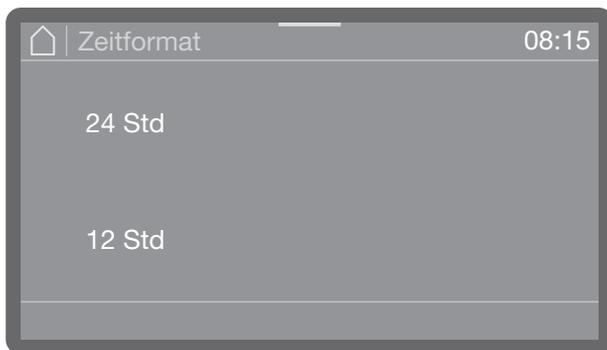
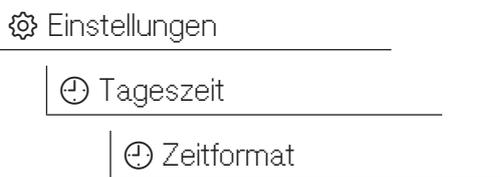
Tageszeit

Die Tageszeit wird u. a. für die Displayanzeige und die Startvorwahl benötigt. Eingestellt wird das Darstellungsformat und die eigentliche Tageszeit.

Es erfolgt keine automatische Umstellung zwischen Sommer- und Winterzeit. Bei Bedarf müssen Sie die Umstellung selbst vornehmen.

Tageszeitformat auswählen

Das Menü ist folgendem Eingabepfad hinterlegt.



- 24 Std

Ausgabe der Tageszeit im 24-Stunden Format.

- 12 Std

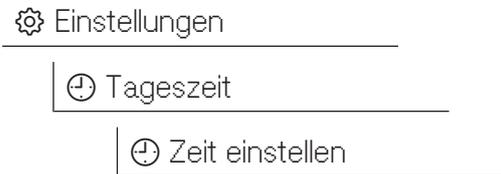
Ausgabe der Tageszeit im 12-Stunden Format (am/pm).

■ Wählen Sie ein Format durch Antippen aus.

Tageszeit einstellen

Die Einstellung der Tageszeit erfolgt im eingestellten Tageszeitformat.

Das Menü ist folgendem Eingabepfad hinterlegt.



Die Einstellung der Tageszeit erfolgt im eingestellten Tageszeitformat.



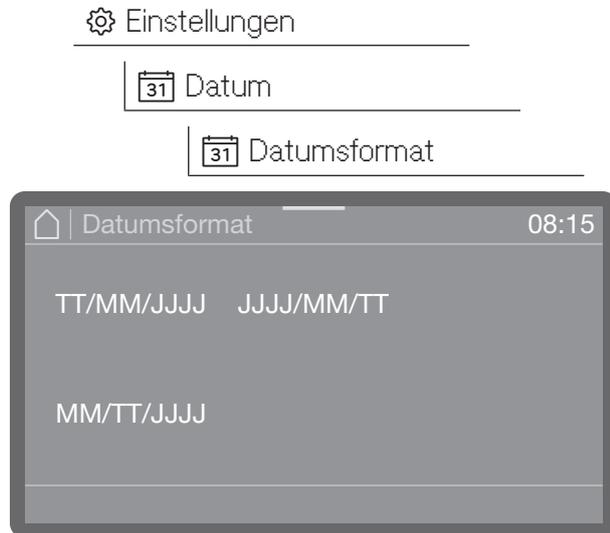
■ Stellen Sie die Tageszeit ein und bestätigen Sie die Eingabe mit OK.

Datum

Eingestellt werden das Darstellungsformat und das eigentliche Datum.

Datumsformat auswählen

Das Menü ist folgendem Eingabepfad hinterlegt.



- TT steht für den Tag (T = Tag)
- MM steht für den Monat (M = Monat)
- JJJJ steht für das Jahr (J = Jahr)
- Wählen Sie das gewünschte Format aus.

Datum einstellen

Das Menü ist folgendem Eingabepfad hinterlegt.



- Stellen Sie das Datum ein. Die Reihenfolge von Jahr, Monat und Tag ist unabhängig vom eingestelltem Datumsformat.
- Speichern Sie die Einstellung mit OK.

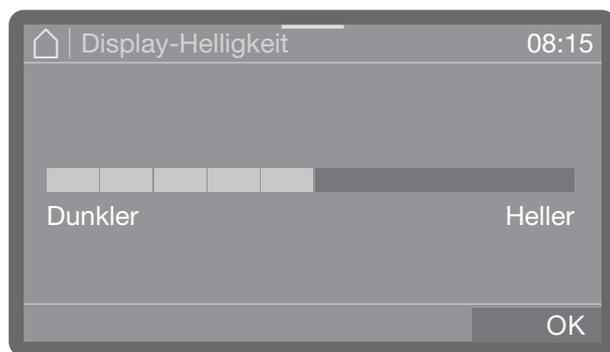
Helligkeit Display

Hierüber können Sie die Helligkeit der Display-Anzeige einstellen.

Das Menü ist folgendem Eingabepfad hinterlegt.

 Einstellungen

 Display-Helligkeit



- Stellen Sie die Helligkeit der Displays ein und speichern Sie die Einstellung mit OK.

Lautstärke

In dem Bedienpult ist ein akustischer Signalgeber integriert, der bei den nachfolgenden Situationen eine akustische Rückmeldung geben kann:

- Tastenton bei Betätigung der Bedientasten
- Signaltöne beim Programmende oder bei Systemmeldungen (Hinweisen)

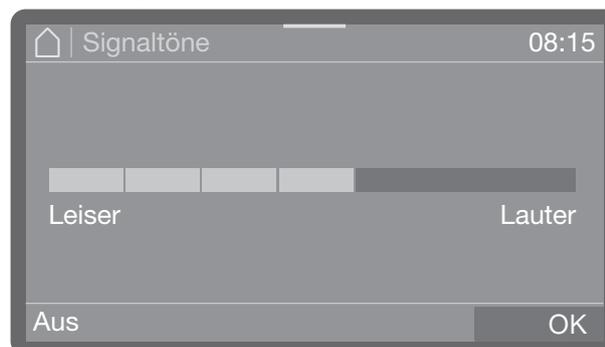
Das Menü ist folgendem Eingabepfad hinterlegt.

 Einstellungen

 Lautstärke

Die Lautstärke für den Tastenton und die Signaltöne wird auf die gleiche Weise eingestellt.

- Wählen Sie eine der Optionen Tastenton oder Signaltöne aus.



- Stellen Sie die Lautstärke ein. In der niedrigsten Einstellung ist der Ton ausgeschaltet und kann bei Bedarf mit der Auswahl Ein (wird anstelle von Aus angezeigt) wieder eingeschaltet werden.
- Speichern Sie die Einstellung mit OK

Begrüßungston

Beim Ein- und Ausschalten ertönt eine kurze Melodie. Mit Hilfe dieser Option können Sie die Wiedergabe der Melodie aus- und wieder einschalten.

Das Menü ist folgendem Eingabepfad hinterlegt.

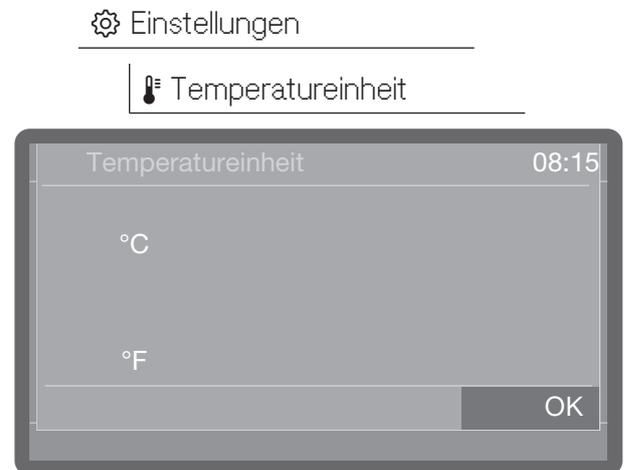


- Ein
Beim Einschalten wird eine Begrüßungsmelodie abgespielt.
- Aus
Die Melodie ist ausgeschaltet.
- Wählen Sie eine Option aus.

Temperatureinheit

Die Temperaturanzeige im Display kann wahlweise in °C (Grad Celsius) oder in °F (Grad Fahrenheit) ausgegeben werden.

Das Menü ist folgendem Eingabepfad hinterlegt.



- °C
Temperaturanzeige in Grad Celsius.
- °F
Temperaturanzeige in Grad Fahrenheit.
- Wählen Sie die gewünschte Option durch Antippen aus.

Erweiterte Einstellungen

Dem Menü  **Erweiterte Einstellungen** sind alle administrativen Vorgänge und Einstellungen zugeordnet.

Der Zugriff auf das Menü  **Erweiterte Einstellungen** ist durch einen PIN-Code geschützt.

Wenn Sie das Menü öffnen wollen, müssen Sie den PIN-Code eingeben.

Menüstruktur

Erweiterte Einstellungen

 **Programmsperre Sieb**

 **Ein**

 **Aus** ✓

 **Standby/Off**

 **Standby nach 10 Min**

 **Off nach 10 Min**

 **Betriebstagebuch**

 **Wasser**

 **Verbrauch Kaltwasser I**

 **Verbrauch Warmwasser I**

 **Flüssigreiniger**

 **Klarspüler**

 **Betriebsstunden**

 **Programmabläufe**

 **Service-Intervall**

 **Programme freigeben**

 **Alle Programme** ✓

 **Auswahl**

 **Favoriten festlegen**

 **Programme konfigurieren**

 **[Programmname]**

 **Reinigungstemperatur**

 **Reinigung Haltezeit**

 **Nachspültemperatur**

 **Nachspülen Haltezeit**

 **Erhöhte Wassermenge**

 **Zwischenspülen**

 **Name ändern**

 **Zurücksetzen**

Ao Anzeige A0-Wert *)

Ao Aus ✓

Ao Ein

Dosiersysteme

 Reiniger Tür

 Klarspüler Tür

 Nachfüllanzeige

 Ein ✓

 Aus

 Dosierkonzentration

Reiniger Kanister

 Dosierkonzentration

 Dosierwege füllen

 Dosierwege spülen

 Deaktivieren

Klarspüler Kanister

 Dosierkonzentration

 Dosierwege füllen

 Dosierwege spülen

 Deaktivieren

Zyklen bis Leerstand

Wasserhärte

 2,5 mmol/l (14° dh) ✓

Hinweis Regeneration

 1

Memory

 Ein ✓

 Aus

PIN-Code

 PIN-Code ändern

Türsperre – Code

 Ja

 Nein

Erweiterte Einstellungen

Vernetzung/WLAN

 Einrichten

 Per WPS

 Per Soft-AP

 Aktivieren

 Deaktivieren

 Verbindungsstatus

 Neu einrichten

 Zurücksetzen

RemoteUpdate

 Ein

 Aus ✓

Händler

 Messeschaltung

 Ein

 Aus ✓

Softwareversion

 1-SBAE ID XXXX

 2-EL ID XXXX

 3-EFU ID XXXX

 5-LG ID XXXX

 Typenschild

 Werkeinstellungen

 Programmeinstellungen

 Alle Einstellungen

 § Rechtliche Informationen

*) je nach Modell

Programmsperre Sieb

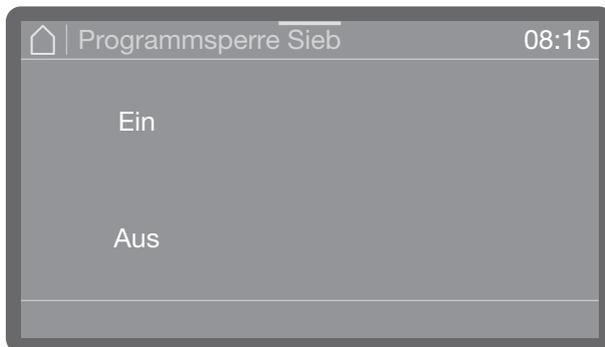
Die Siebkombination im Spülraum filtert grobe Schmutzpartikel aus der Spülflotte. Gelangen Schmutzpartikel in das Umwälzsystem, können sie die Sprüharme, Ventile usw. verstopfen.

Es besteht die Möglichkeit, bei fehlerhaft eingesetztem oder fehlendem Micro-Feinfilter den Programmstart zu sperren.

Das Menü ist folgendem Eingabepfad hinterlegt.

Erweiterte Einstellungen

Programmsperre Sieb



- Ein

Der Start von Programmen ist bei fehlerhaft eingesetztem oder fehlendem Micro-Feinfilter gesperrt.

Ein Programm kann nur gestartet werden, wenn der Micro-Feinfilter korrekt eingesetzt ist.

- Aus

Programme können unabhängig vom Status des Micro-Feinfilters gestartet werden. Es wird eine Sicherheitsabfrage ausgegeben, die bestätigt werden muss, falls der Micro-Feinfilter nicht korrekt eingesetzt ist.

■ Wählen Sie eine Option aus.

Standby/Off

Wird der Geschirrspüler für 10 Minuten nicht genutzt, kann dieser in Betriebsbereitschaft (Standby) versetzt oder automatisch abgeschaltet (Off) werden.

Im Standby-Betrieb bleibt der Geschirrspüler eingeschaltet und die Taste *Start/Stop* blinkt. Durch Drücken der Taste *Start/Stop*, Berühren des Displays oder Öffnen der Tür kann der Geschirrspüler wieder reaktiviert werden.

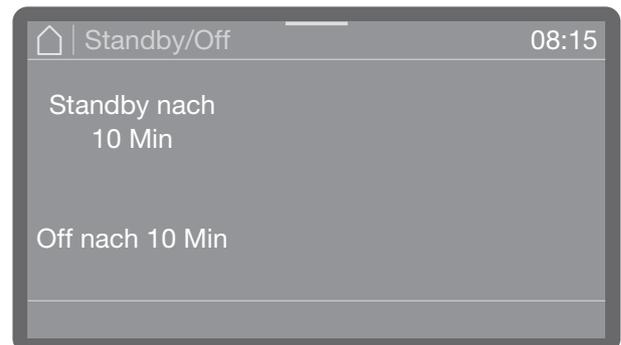
Nach der automatischen Abschaltung ist der Geschirrspüler ausgeschaltet und kann durch Betätigung der Taste  wieder eingeschaltet werden.

Das Menü ist folgendem Eingabepfad hinterlegt.

Erweiterte Einstellungen

Standby/Off

■ Wählen Sie den Menüpunkt Standby/Off



- Standby/Off

Wechsel in den Standby-Betrieb nach 10 Minuten

- Off nach 10 Min

Abschaltung nach 10 Minuten.

■ Wählen Sie eine Option aus.

Betriebstagebuch

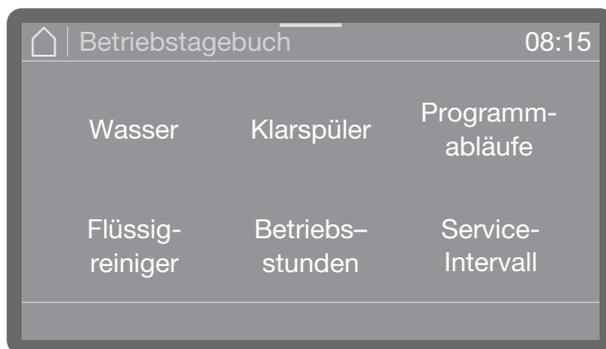
Im Betriebstagebuch werden die Verbrauchsdaten von Wasser, Prozesschemikalien sowie Betriebsstunden und Programmabläufe protokolliert. Erfasst wird der gesamte Lebenszyklus der Maschine.

Außerdem kann der Miele Kundendienst eine Empfehlung für den jeweils nächsten Wartungstermin im Betriebstagebuch hinterlegen.

Das Menü ist folgendem Eingabepfad hinterlegt.

 Erweiterte Einstellungen

 Betriebstagebuch



- Wasser

Anzeige des Wasserverbrauchs in Litern (l)
Sind mehrere Wasseranschlüsse vorhanden (je nach Modell) wird der Verbrauch je nach Wasserart angezeigt.

- Flüssigreiniger

Verbrauch an Flüssigreiniger in Liter (l)

- Klarspüler

Verbrauch an Klarspüler in Liter (l)

- Betriebsstunden

Anzahl der Betriebsstunden

- Programmabläufe

Summe aller Programmabläufe.
Die Anzeige kann nach Programmen aufgeschlüsselt werden.

- Service-Intervall

Erinnerung an den nächsten Service-Termin. Der Termin wird vom Miele Kundendienst eingetragen.

- Scrollen Sie mit Hilfe der Pfeiltasten \wedge und \vee auf die gewünschte Option und wählen Sie es durch Antippen aus.

Die Werte des Betriebstagebuchs sind unveränderbar.

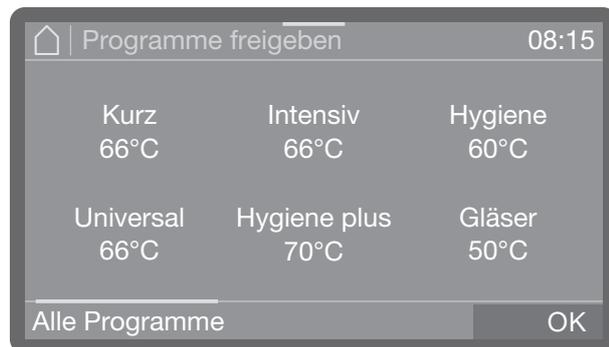
- Das Menü beenden Sie mit der Taste \leftarrow

Programmfreigabe

Es besteht die Möglichkeit einzelne Programme zu sperren. Gesperrte Programme stehen bei der Programmwahl nicht mehr zur Verfügung. So kann z. B. sichergestellt werden, dass nur auf das Spülgut abgestimmte Programme zum Einsatz kommen. Das Menü ist folgendem Eingabepfad hinterlegt.

Erweiterte Einstellungen

Programme freigeben



- Scrollen Sie durch die Programmliste und wählen Sie die Programme an, die Sie für die Anwender freigeben möchten. Eine Mehrfachauswahl ist möglich. Aktivierte Programme sind farblich hervorgehoben.
- Mit Alle Programme können Sie alle Programme auf einmal auswählen.
- Speichern Sie die Auswahl mit OK.

Favoriten festlegen

Unter Favoritenprogramme können Sie die Reihenfolge der Programme und welche Programme bei der Programmauswahl direkt zu erreichen sein sollen festlegen. Zur Auswahl stehen alle unter Programmfreigabe freigegebenen Programme.

Das Menü ist folgendem Eingabepfad hinterlegt.

Erweiterte Einstellungen

Favoriten festlegen



Im Display wird die Programmübersicht angezeigt.

- Wählen Sie durch Antippen und halten ein Programm aus, bis ein Rahmen um das Programm erscheint.
- Ziehen Sie das Programm an die gewünschte Position und nehmen Sie den Finger vom Display.

Der Rahmen um das Programm verschwindet und das Programm verbleibt an der gewünschten Position.

- Speichern Sie die Einstellung mit OK

Erweiterte Einstellungen

Programmparameter

Die Programmparameter sollten auf die spültechnischen Anforderungen und auf das verwendete Spülgut abgestimmt sein.

Für die Änderung von Programmparametern sind zusätzliche spezifische Geräte- und Prozesskenntnisse erforderlich und sollten daher nur von versierten Anwendern oder dem Miele Kundendienst vorgenommen werden.

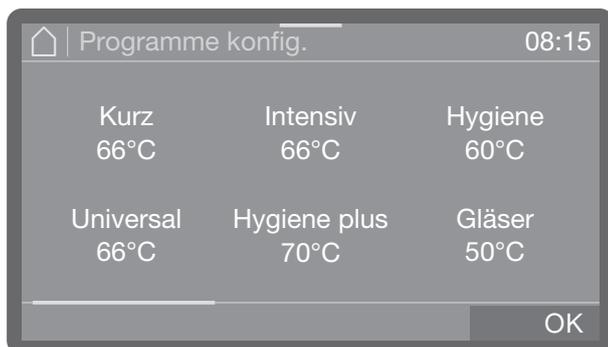
- Wählen Sie zuerst das Programm aus, das Sie ändern möchten.

Programm wählen

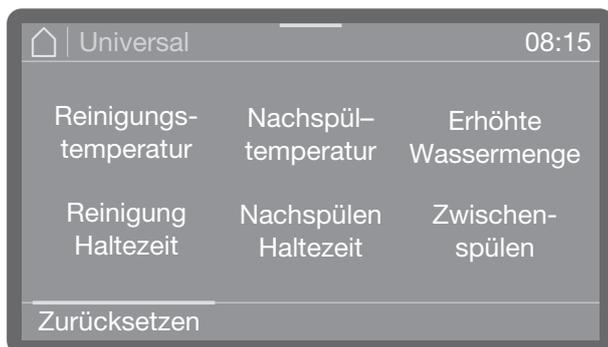
Das Menü ist folgendem Eingabepfad hinterlegt.

 Erweiterte Einstellungen

 Programme konfigurieren



- Scrollen Sie durch die Programmliste und wählen Sie das Programm aus, das Sie ändern möchten.

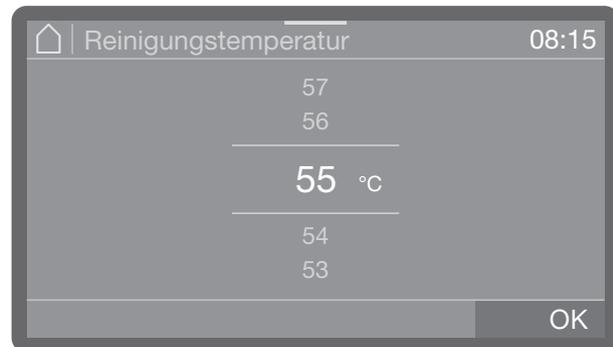


- Wählen Sie ein Programmparameter aus, den Sie ändern möchten.

Reinigungstemperatur

Die Reinigungstemperatur wird durch Aufheizen der Spülflotte erreicht. Die Temperatur muss auf die Aufgabenstellung abgestimmt sein.

Die Dosierung von Prozesschemikalien erfolgt bei einer ab Werk vorgegebenen Dosiertemperatur.

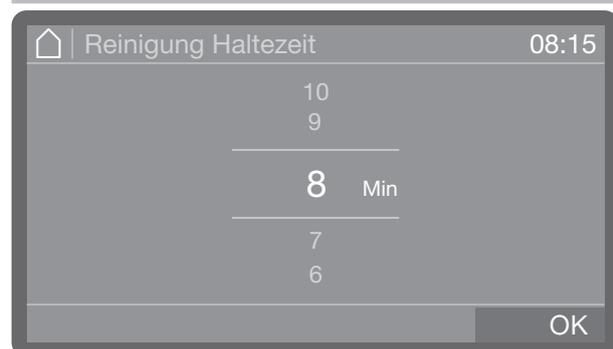


- Stellen Sie die Temperatur ein. Der Einstellbereich variiert je nach Modell und Programm.
- Speichern Sie die Einstellung mit OK

Reinigung Haltezeit

Die Haltezeit entspricht dem Zeitraum, in dem die Temperatur im Spülblock konstant gehalten wird.

Beim Programm Super Kurz erfolgt die Eingabe der Haltezeit in Sekunden und kann in 5-Sekundenschritten eingestellt werden.

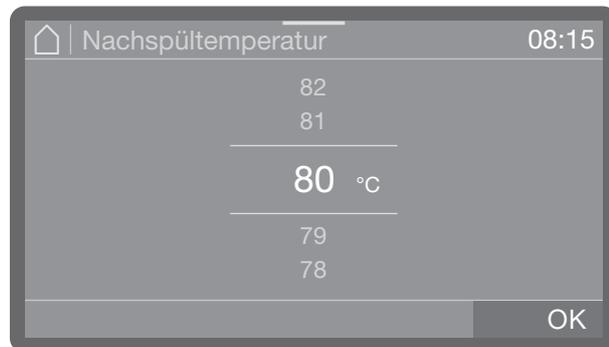


- Stellen Sie die Haltezeit ein.
- Speichern Sie die Einstellung mit OK

Nachspültemperatur

Die Nachspültemperatur wird durch Aufheizen der Spülflotte erreicht. Die Temperatur muss auf die Aufgabenstellung abgestimmt sein.

Bei Geschirrspülern mit Dry + Trocknung steht dieser Menüpunkt nicht zur Verfügung.

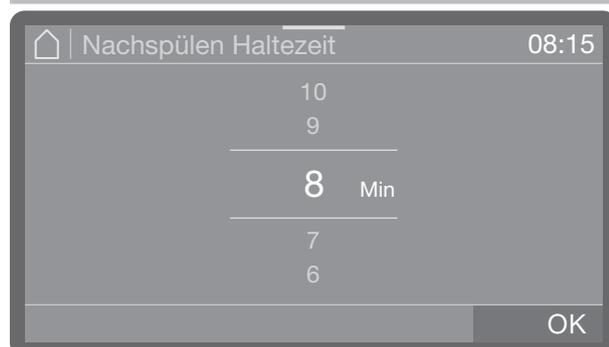


- Stellen Sie die Temperatur ein. Der Einstellbereich variiert je nach Modell und Programm.
- Speichern Sie die Einstellung mit OK

Nachspülen Haltezeit

Die Haltezeit entspricht dem Zeitraum, in dem die Temperatur im Spülblock konstant gehalten wird.

Beim Programm Super Kurz erfolgt die Eingabe der Haltezeit in Sekunden und kann in 5-Sekundenschritten eingestellt werden.

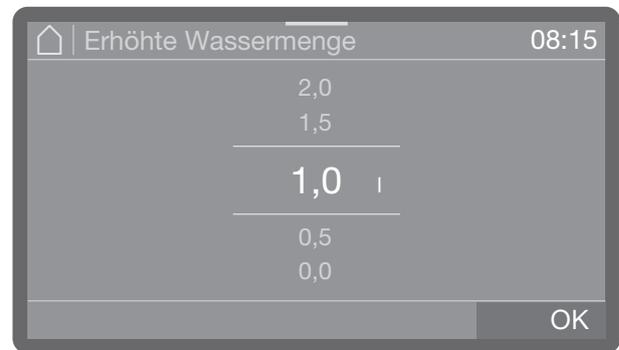


- Stellen Sie die Haltezeit ein.
- Speichern Sie die Einstellung mit OK

Erhöhte Wassermenge

Eine Erhöhung der Wassermenge ist dann sinnvoll, wenn durch die Struktur des Spülguts viel Wasser gebunden wird oder wenn aufgrund der Art der Anschmutzung und der eingesetzten Prozesschemie mit starker Schaumbildung zu rechnen ist. Die zusätzliche Wassermenge hängt von der Ausführung der eingesetzten Körbe bzw. Wagen, der Art der Anschmutzung und vom Spülgut ab.

Wenn gering verschmutztes Spülgut aufbereitet werden soll, das zudem wenig Wasser bindet, kann die Wassermenge wieder auf die Werkeinstellung zurückgesetzt werden, um Wasser und Energie zu sparen.



- Stellen Sie die zusätzliche Wassermenge ein. In der niedrigsten Einstellung entspricht die Wassermenge der Werkeinstellung.
- Speichern Sie die Einstellung mit OK.

Erweiterte Einstellungen

Name ändern

Bei Bedarf können Sie die Programmnamen ändern. Das vorangestellte Symbol ist unveränderbar.

- Wählen Sie dazu die Option Programmname aus.

Namen können aus bis zu 15 Zeichen einschließlich Leerzeichen bestehen. Nachfolgende Optionen stehen für die Benennung zur Verfügung:

- Buchstaben von A bis Z, wobei jedes neue Wort automatisch mit einem Großbuchstaben beginnt.
 - Zahlen von 0 bis 9.
 - Leerzeichen _.
 - Die Auswahl des  Symbols löscht die jeweils letzte Position.
 - Mit der Auswahl Zurücksetzen können die Programmnamen auf die Werkeinstellung zurücksetzen.
 - Mit der Taste \leftarrow den Vorgang beenden ohne die Namensänderung zu speichern.
- Geben Sie den Namen ein.
 - Bestätigen Sie zum Abschluss die Eingabe mit OK.

Zwischenspülen

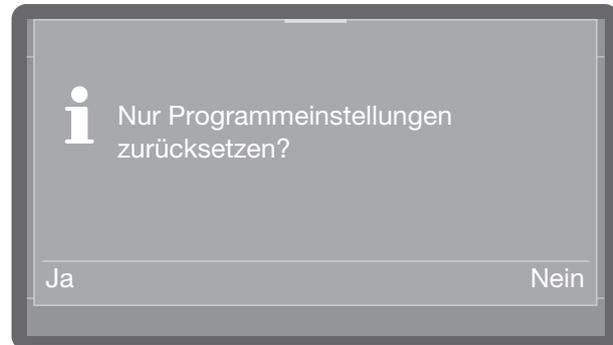
Bei Bedarf kann ein zusätzlicher Zwischenspülblock für ausgewählte Programme aktiviert werden.

Welche Programme diese Funktion unterstützen erfahren Sie im Kapitel „Programmübersicht“.

- Ein
Aktiviert für das ausgewählte Programm den zusätzlichen Zwischenspülblock.
 - Aus
Deaktiviert den zusätzlichen Zwischenspülblock.
- Wählen Sie eine Option durch Antippen aus.

Parameter zurücksetzen

Sie können Programme einzeln auf die Werkeinstellungen zurücksetzen. Zurückgesetzt werden die Programmparameter und geänderte Programmnamen.



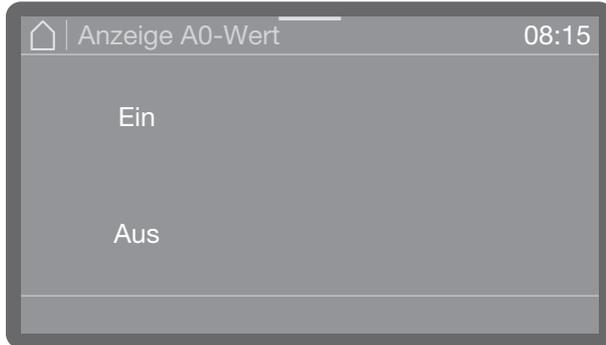
- Wählen Sie Ja aus, um die Parameter und Programmnamen auf die Werkeinstellungen zurückzusetzen.
- Wählen Sie Nein aus, um den Vorgang abzubrechen.

Anzeige AO-Wert

Der AO-Wert ist ein Maßstab für die Abtötung von Mikroorganismen in Desinfektionsverfahren mit feuchter Hitze.

Dieser Wert wird genutzt, um bei der thermischen Desinfektion in der maschinellen Aufbereitung, die benötigte Menge an feuchter Hitze festzulegen.

Der AO-Wert wird am Programmende angezeigt.



- Ein

Die Messung des AO-Wertes ist eingeschaltet und wird am Programmende angezeigt

- Aus

Die Messung des AO-Wertes ist ausgeschaltet

■ Wählen Sie eine Option aus.

Dosiersysteme

Über das nachfolgende Menü können Sie Dosiersysteme aktivieren, befüllen, spülen, bei Bedarf den Namen ändern und für alle Programme die Dosierkonzentration einstellen.

Je nach Modell stehen verschiedene Dosiersysteme für die Dosierung der Prozesschemikalien zur Verfügung.

Die Dosierung von Reiniger und Klarspüler kann entweder über ein entsprechendes Türdosiergerät (Reiniger , Klarspüler ) oder über Dosierlanzen für flüssige Medien aus einem externen Kanister erfolgen. Die gleichzeitige Aktivierung beider Systeme ist nicht möglich.

Dosiersystem wählen

Das Menü ist folgendem Eingabepfad hinterlegt.

 Erweiterte Einstellungen

 Dosiersysteme

 Reiniger Tür

 Reiniger Kanister

 Klarspüler Tür

 Klarspüler Kanister



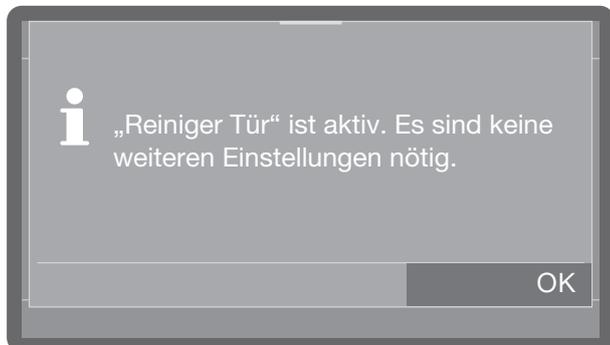
Es werden nur vorhandene Dosiersysteme angezeigt.

■ Wählen Sie ein Dosiersystem aus.

Türdosierung

 Reiniger Tür

Wenn Sie Reiniger Tür ausgewählt haben, wird eine der folgenden Meldungen ausgegeben.



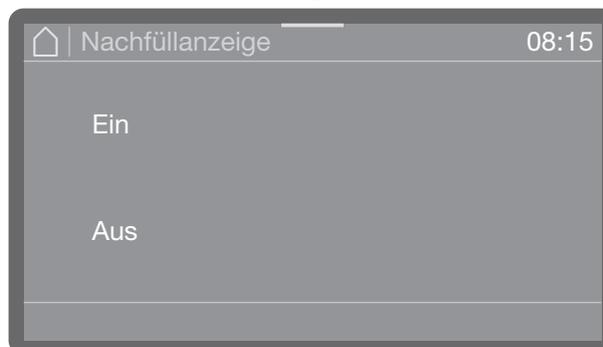
- Türdosiergerät ist aktiviert
- Weitere Einstellungen sind nicht möglich. Quittieren Sie die Meldung mit OK.

Wenn Sie die Dosierung auf das Pulverdosiergerät umstellen wollen, wählen Sie Reiniger Tür und aktivieren, oder Sie wählen die Option Reiniger Kanister und Dosierung deaktivieren.

 Klarspüler Tür

Nachfüllanzeige

Die Nachfüllanzeige zeigt einen Mangel an Klarspüler im Türdosiergerät an. Wenn Sie auf die Dosierung von Klarspüler über das Türdosiergerät verzichten wollen, müssen Sie die Nachfüllanzeige ausschalten.



- Ein
 - Der Mangel an Klarspüler im Türdosiergerät wird angezeigt.
- Aus
 - Es wird kein Klarspülermangel angezeigt.
- Wählen Sie eine Option aus.

Dosierung aus Kanister aktivieren

Zur Aktivierung der Dosierung von flüssigen Prozesschemikalien aus externen Kanistern, müssen Sie wie folgt vorgehen.

- Wählen Sie zuerst ein Dosiersystem aus.

Die Auswahl steht nur zur Verfügung, wenn das entsprechende Dosiersystem vorhanden ist (je nach Modell).

 Reiniger Kanister

 Klarspüler Kanister

Wenn ein Türdosiergerät für Klarspüler  bzw. ein Pulverdosiergerät  vorhanden und aktiviert ist (je nach Modell), werden Sie bei der Auswahl Reiniger Kanister oder Klarspüler Kanister zuerst gefragt, ob Sie auf die Dosierung aus dem Kanister umstellen wollen. Ist die Dosierung aus dem Kanister bereits aktiviert, entfällt die Abfrage.

Dosierung aus Kanister deaktivieren

Nachfolgend können Sie die Dosierung aus den Kanistern auf die Türdosiergeräte umstellen oder ganz deaktivieren.

- Wählen Sie zuerst ein Dosiersystem aus.

Die Auswahl steht nur zur Verfügung, wenn das entsprechende Dosiersystem vorhanden ist (je nach Modell).

 Reiniger Kanister

 Deaktivieren

 Klarspüler Kanister

 Deaktivieren

 „Reiniger Kanister“ deaktivieren?

Ja

Nein

 „Klarspüler Kanister“ deaktivieren?

Ja

Nein

- Mit der Auswahl Ja deaktivieren Sie die Dosierung aus dem Kanister. Die Umstellung erfolgt sofort.
- Wenn Sie nicht umstellen wollen, betätigen Sie die Taste Nein.

Erweiterte Einstellungen

Dosierkonzentration

Die Dosierkonzentration für flüssige Prozesschemikalien wird für alle Dosiersysteme auf die gleiche Weise eingestellt. Die Einstellung gilt für alle Programme.

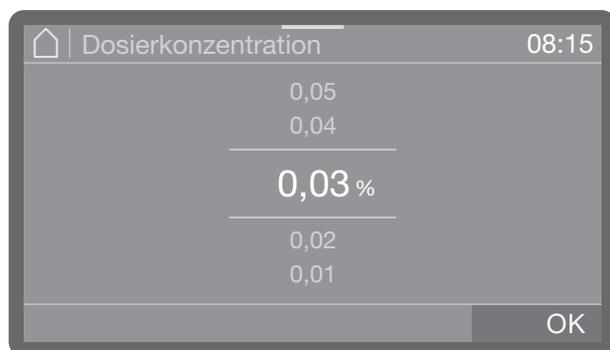
Die Auswahl steht nur zur Verfügung, wenn das entsprechende Dosiersystem vorhanden ist (je nach Modell).

 Klarspüler Tür

 Reiniger Kanister

 Klarspüler Kanister

- Wählen Sie zuerst ein Dosiersystem aus.



- Stellen Sie die Dosierkonzentration ein.
- Speichern Sie die Einstellung mit OK.

Dosierwege füllen

Siehe  Maschinenfunktionen

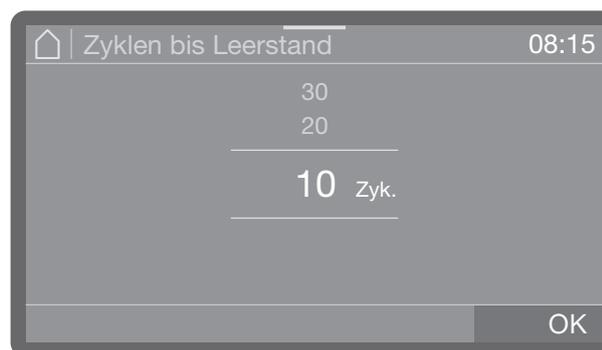
Dosierwege spülen

Siehe  Maschinenfunktionen

Zyklen bis Leerstand

Bei der Dosierung von flüssigen Prozesschemikalien aus externen Kanistern wird der Füllstand im Kanister überwacht. Mit der nachfolgenden Funktion können Sie die Anzahl an Programmabläufen (Zyklen) festlegen, ab der Sie vor dem bevorstehenden Leerstand hingewiesen werden möchten. Die Meldung wird nach dem Einschalten der Maschine und vor jedem Programmstart ausgegeben.

Sie können die Zyklen von 10-150 Zyklen einstellen.



- Stellen Sie die Anzahl der Zyklen ein.
- Speichern Sie die Einstellung mit OK.

Wasserhärte

Die Einstellung der Wasserhärte wird im Kapitel "Regeneriersalz einfüllen" beschrieben.

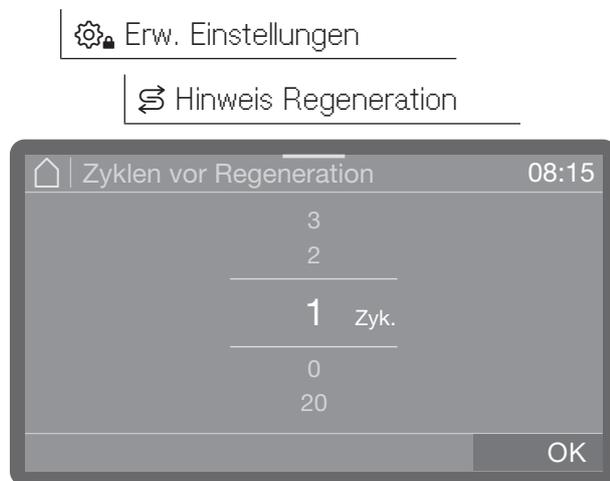
Hinweis Regeneration

Um Spülphasen besser planen zu können, können Sie sich die verbliebenen Spülzyklen bis zur nächsten Regeneration als Hinweis anzeigen lassen.

Wenn die eingestellten Zyklen bis zur nächsten Regeneration erreicht sind, wird nach jedem beendeten Programm ein Hinweis ausgegeben.

Sie können die Zyklen von 0-20 Zyklen einstellen, wobei bei 0 kein Hinweis ausgegeben wird.

Das Menü ist folgendem Eingabepfad hinterlegt.



- Stellen Sie die Anzahl der Zyklen ein.
- Speichern Sie die Einstellung mit OK.

Memory

Wenn Sie in stetiger Abfolge immer dasselbe Programm verwenden, können Sie die Memory Funktion nutzen. Diese schlägt automatisch das zuletzt gewählte Programm vor, so dass Sie das Programm nach der Beladung sofort starten können. Die Programmwahl entfällt somit, steht aber nach wie vor zur Verfügung.

Das Menü ist folgendem Eingabepfad hinterlegt.



- Ein

Das zuletzt gewählte Programm ist vor dem nächsten Start vorausgewählt.

- Aus

Die Programme müssen über die Programmwahl ausgewählt werden.

- Wählen Sie eine Option aus.

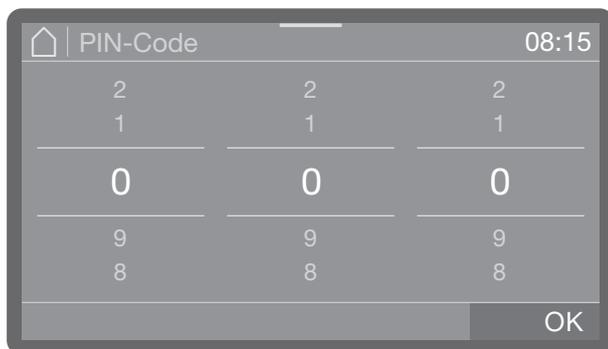
PIN-Code

Der Zugriff auf relevante Systemeinstellungen und Gerätefunktionen, für die erweiterte Geräte- und Prozesskenntnisse erforderlich sind, können durch PIN-Codes geschützt werden. Ein PIN-Code besteht aus 3 Zahlen von 0-9 in beliebiger Reihenfolge.

Der werkseitig vergebene PIN-Code ist auf 800 eingestellt.

Bei Verlust des PIN-Codes muss ein neuer Code durch den Miele Kundendienst vergeben werden.

PIN-Code eingeben



- Stellen Sie die jeweiligen Zahlenwerte ein und bestätigen Sie die Eingabe mit OK.

Sie können den Vorgang jederzeit mit der Taste ↵ abbrechen.

Wurde der PIN-Code korrekt eingegeben, wird der geschützte Bereich zur weiteren Bearbeitung freigegeben.

Bei Falscheingabe wird eine entsprechende Meldung ausgegeben und der Vorgang abgebrochen.

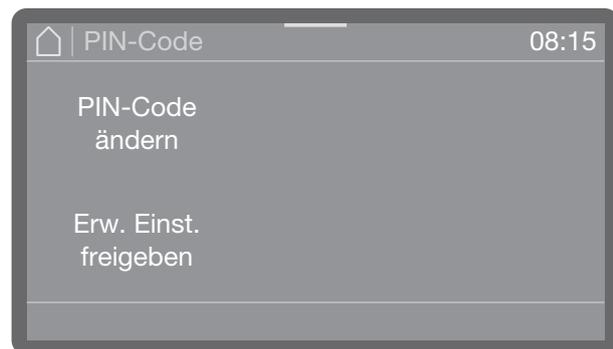
Erweiterte Einstellungen sperren oder freigeben

Der Zugriff auf das Menü kann durch einen PIN-Code geschützt oder für alle Anwender freigegeben werden. Außerdem kann der Code neu vergeben werden.

Das Menü ist folgendem Eingabepfad hinterlegt.

 Erweiterte Einstellungen

 PIN-Code



- PIN-Code ändern

Einen neuen PIN-Code vergeben (siehe "PIN-Code ändern").

- Erw. Einst. freigeben

Das Menü  Erweiterte Einstellungen für alle Anwender freigegeben.

- Wählen Sie ein Option aus.

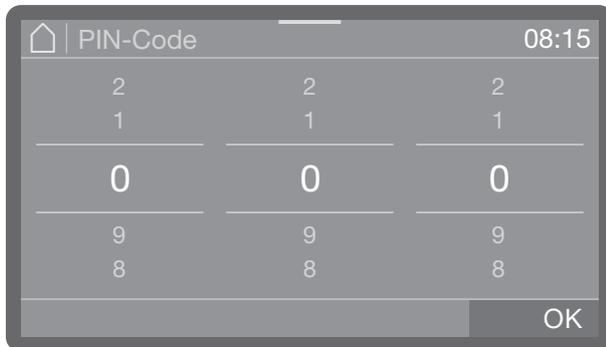
PIN-Code ändern

Bei der Vergabe eines neuen PIN-Code wird der alte Code überschrieben und dadurch unwiederbringlich gelöscht. Eine Wiederherstellung des alten Code ist somit nicht möglich.

Bei Verlust des PIN-Code muss ein neuer Code durch den Miele Kundendienst vergeben werden.

Wenn Sie im Menü die Option PIN-Code ändern ausgewählt haben, können Sie einen neuen PIN-Code vergeben.

- Befolgen Sie dazu die Anweisungen im Display und geben zunächst den aktuellen PIN-Code ein.



- Stellen Sie die jeweiligen Zahlenwerte ein und bestätigen Sie die Eingabe mit OK.

Sie können den Vorgang jederzeit mit der Taste ↵ abbrechen.

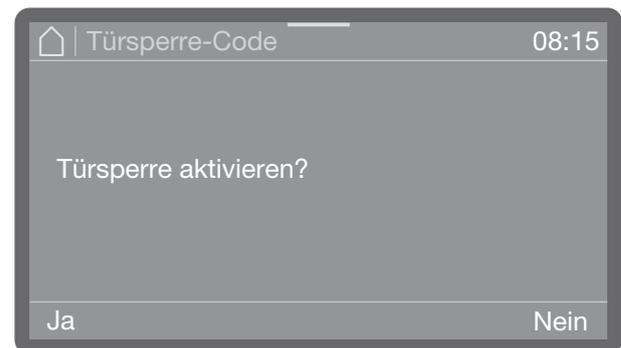
- Geben Sie danach den neuen Code ein.
- Bestätigen Sie den neuen PIN-Code durch erneute Eingabe.

Stimmen beide Eingaben überein, wird der alte PIN-Code durch den neuen Code ersetzt.

Stimmen die Eingaben nicht überein, wird eine entsprechende Meldung im Display ausgegeben und der alte PIN-Code bleibt bestehen.

Türsperre-Code

Das Öffnen der Tür während eines laufenden Programms führt zu einer Programmunterbrechung. Unterbrechungen bergen gewisse Risiken für den Anwender und können das Reinigungsergebnis beeinträchtigen, z. B. indem verschmutztes Spülgut nachträglich hinzugegeben wird. Aus diesem Grund kann eine Türsperre eingerichtet werden, die das Öffnen der Tür während eines Programms nur durch Eingabe eines PIN-Codes ermöglicht.



- Wählen Sie Ja aus.

Aktivierung der Türsperre, die das Öffnen der Tür während eines laufenden Programms nur mittels PIN-Code ermöglicht. Sie müssen einen neuen PIN-Code vergeben (siehe "PIN-Code ändern").

Oder

- Brechen Sie den Vorgang mit der Auswahl Nein ab.
Das Menü wird verlassen.

Vernetzung/WLAN

Ihr Geschirrspüler ist mit einem integrierten WLAN-Modul ausgestattet.

Sie können Ihren Geschirrspüler in Ihr lokales Netzwerk einbinden, um die digitalen Lösungen von Miele nutzen zu können.

Auf der Internetseite:

<https://www.miele.de/p/digitale-loesungen-4345.htm>

bekommen Sie einen Überblick über die digitalen Lösungsmöglichkeiten.

Sobald der Geschirrspüler in Ihr lokales Netzwerk eingebunden ist, werden dem Menü „Erweiterte Einstellungen“ und „Vernetzung/WLAN“ weitere Menüpunkte hinzugefügt.

Beachten Sie die Einstellungen Ihres WLAN-Routers insbesondere beim Betreiben von mehreren Geräten im WLAN Netzwerk.

Am Aufstellungsort Ihres Geschirrspülers muss das Signal Ihres WLAN-Netzwerkes mit ausreichender Signalstärke vorhanden sein.

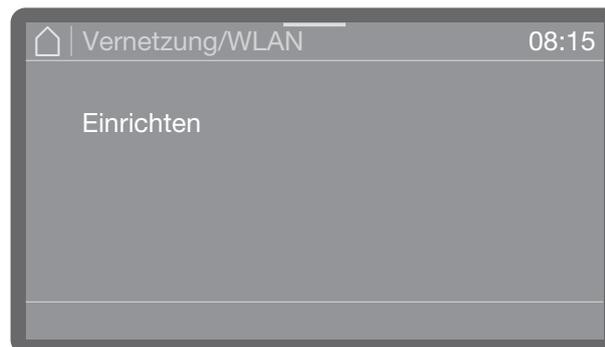
Stellen Sie den Geschirrspüler oder den Router im geeigneten Abstand zueinander auf.

Das Menü ist folgendem Eingabepfad hinterlegt.

 Erweiterte Einstellungen

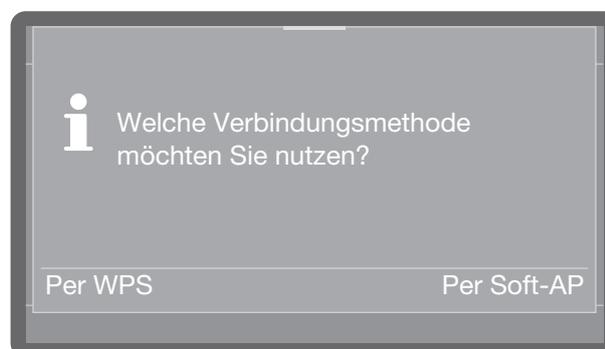
 Vernetzung/WLAN

WLAN einrichten



- Wählen Sie den Menüpunkt Einrichten.

Sie können den Geschirrspüler wahlweise Per WPS oder Per Soft-AP in Ihr Netzwerk einbinden.



Verbindung per WPS

Sie können Ihren Geschirrspüler per WPS (Wi-Fi Protected Setup) in Ihr WLAN-Netzwerk einbinden.

Ihr WLAN-Router muss WPS-fähig sein.

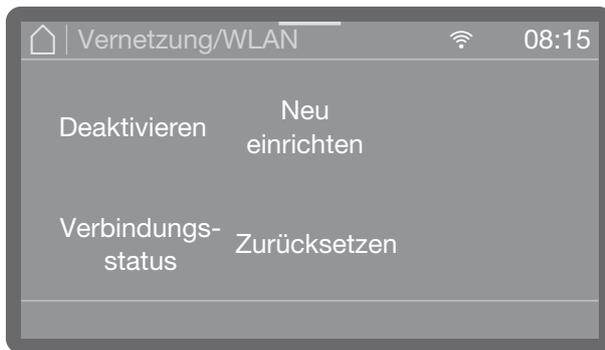
- Bei der Abfrage Welche Verbindungsmethode möchten Sie nutzen? wählen Sie WPS.



- Wenn Drücken Sie die Taste WPS am Router, im Display erscheint, aktivieren Sie innerhalb von 2 Minuten die Funktion „WPS“ an Ihrem Router.

- Wenn die Verbindung hergestellt werden konnte, erscheint Verbindung erfolgreich hergestellt im Display. Bestätigen Sie die Meldung mit *OK*.

Wenn die Verbindung nicht hergestellt werden konnte, haben Sie eventuell WPS an Ihrem Router nicht schnell genug aktiviert. Wiederholen Sie die oben genannten Schritte.



- Deaktivieren

Die WLAN Verbindung wird deaktiviert aber die Verbindungsoptionen bleiben erhalten. Die WLAN Verbindung lässt sich wieder aktivieren, ohne den Verbindungsprozess wiederholen zu müssen.

- Verbindungsstatus

Zeigt die IP-Adresse und den Verbindungsstatus der WLAN Verbindung an.

- Neu einrichten

Menüpunkt, um die WLAN Verbindung neu einrichten zu können.

- Zurücksetzen

Setzt die WLAN Verbindung zurück. Die Verbindungsoptionen gehen verloren und müssen neu eingerichtet werden.

Soft-AP

Wenn keine Verbindung per WPS möglich ist, können Sie den Geschirrspüler Per Soft-AP in Ihr lokales Netzwerk einbinden.

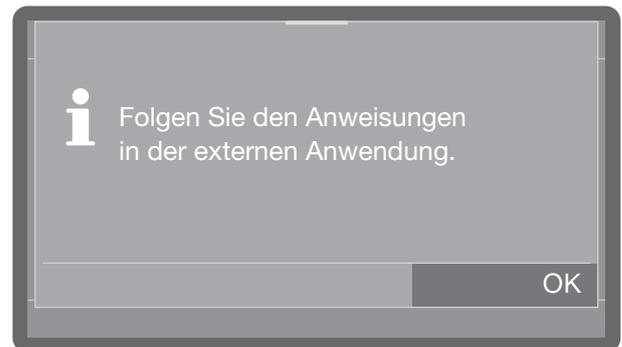
Der Soft-AP (Software-enabled Access Point) ist ein drahtloser Zugangspunkt, der von Ihrem Geschirrspüler bereitgestellt wird und von anderen drahtlosen Geräten in der Nähe genutzt werden kann.

Der Geschirrspüler hat mit Soft-AP keine Verbindung zum Internet. Der Soft-AP dient nur dazu, zwei Maschinen per WLAN miteinander lokal zu vernetzen.

Verbindung per Soft-AP

Sie können Ihren Geschirrspüler per Soft-AP (Software Enabled Access Point) in Ihr Netzwerk einbinden.

- Bei der Abfrage Welche Verbindungsmethode möchten Sie nutzen? wählen Sie Soft-AP.



- Bestätigen Sie die Meldung mit *OK* und folgen Sie den Anweisungen in der externen Anwendung.

Es erscheint Warten auf Verbindung im Display. Diese Meldung bleibt nach Anwahl für ca. 10 Minuten aktiv und wird dann geschlossen.

- Wenn die Verbindung hergestellt werden konnte, erscheint Verbindung erfolgreich hergestellt im Display.
- Bestätigen Sie die Meldung mit *OK*.

Remoteupdate

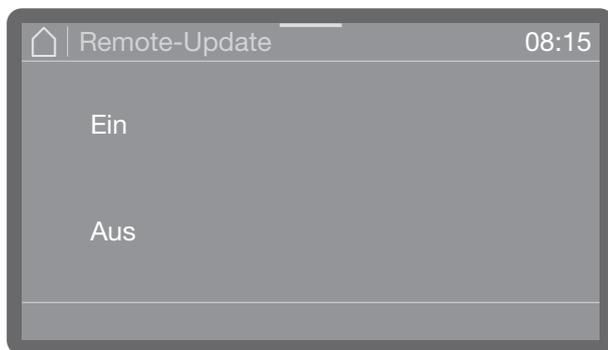
Dieser Menüpunkt erscheint nur, wenn der Geschirrspüler im WLAN-Netzwerk integriert wurde.

Wenn eine neue Version der Steuerung des Geschirrspülers zur Verfügung steht, können Sie entscheiden, ob diese automatisch aktualisiert wird oder nicht.

Das Menü ist folgendem Eingabepfad hinterlegt.

 Erweiterte Einstellungen

 RemoteUpdate



- Ein
Die Updates werden angezeigt und können herunter geladen werden.
 - Aus
Updates werden ignoriert.
- Wählen Sie eine Option aus.

Händler

Nur für Fachhändler.

Der Geschirrspüler ist mit einem Demomodus für den Fachhandel ausgestattet.

Das Menü ist folgendem Eingabepfad hinterlegt.

 Erweiterte Einstellungen

 Händler

Softwareversion

Anzeige der Versionen der einzelnen Softwareeinheiten.

Das Menü ist folgendem Eingabepfad hinterlegt.

 Erweiterte Einstellungen

 Softwareversion

Die jeweiligen Software Versionsnummern werden im Display ausgegeben. Einstellungen sind nicht möglich.

Typenschild

Anzeige des Typenschilds mit allen wichtigen Informationen, wie Typbezeichnung, Elektroanschluss etc. zu Ihrem Geschirrspüler.

Das Menü ist folgendem Eingabepfad hinterlegt.

 Erweiterte Einstellungen

Typenschild

Das Typenschild wird im Display ausgegeben. Einstellungen sind nicht möglich.

Werkeinstellungen

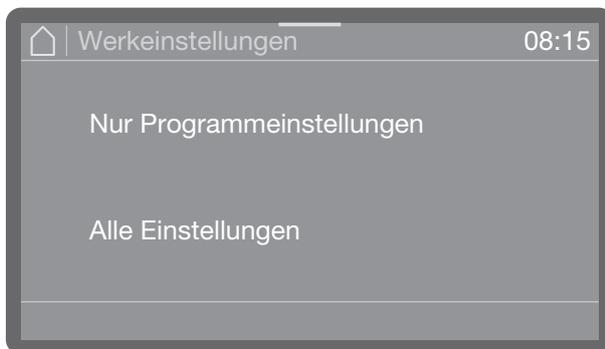
Bei Bedarf können wahlweise die geänderten Programmparameter oder alle Parameter des Geschirrspülers wieder auf die werkseitigen Einstellungen zurückgesetzt werden.

Die Werkeinstellungen sollten nur in Abstimmung mit dem Kundendienst wiederhergestellt werden.

Das Menü ist folgendem Eingabepfad hinterlegt.

 Erweiterte Einstellungen

 Werkeinstellungen



- Nur Programmeinstellungen

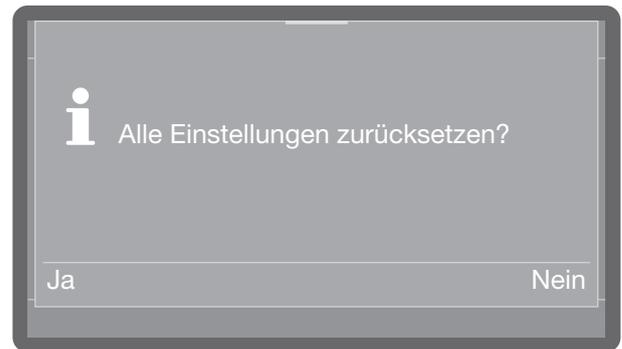
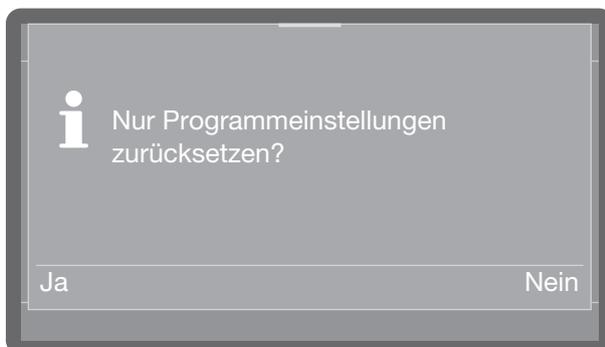
Die Änderungen an den Programmeinstellungen werden auf Werkeinstellung zurück gesetzt.

- Alle Einstellungen

Alle Änderungen werden auf Werkeinstellung zurück gesetzt.

■ Wählen Sie eine Option aus.

Je nach Option, die Sie gewählt haben, werden Sie gefragt, ob Nur Programmeinstellungen oder Alle Einstellungen zurück gesetzt werden sollen.



■ Mit der Auswahl Ja werden je nach Option die Programmeinstellungen oder alle Einstellungen zurückgesetzt

Oder:

■ Wenn Sie nicht zurücksetzen wollen, wählen Sie Nein.

Rechtliche Informationen

Diesem Menü sind rechtliche Informationen, wie das Impressum, Informationen zum Datenschutz sowie die Nutzungsbedingungen hinterlegt.

Das Menü ist folgendem Eingabepfad hinterlegt.

 Erweiterte Einstellungen

§ Rechtliche Informationen

Die Informationen werden im Display ausgegeben. Einstellungen sind nicht möglich.

Reinigung und Pflege

Wartung

Um die Lebensdauer des Geschirrspülers zu erhöhen, sollten **mindestens einmal jährlich** Wartungen durch den Miele Kundendienst erfolgen.

Die Wartung umfasst folgende Punkte:

- elektrische Sicherheit nach VDE 0701/0702
- Türmechanik und Türdichtung
- Verschraubungen und Anschlüsse im Spülraum
- Wasserzu- und -ablauf
- interne und externe Dosiersysteme
- Sprüharme
- Siebkombination
- Sammeltopf mit Ablaufpumpe und Rückschlagventil
- alle Körbe und Einsätze

Im Rahmen der Wartung wird die Funktionskontrolle folgender Punkte durchgeführt:

- ein Programmablauf als Probelauf
- eine Dichtheitsprüfung
- alle sicherheitsrelevanten Messsysteme (Anzeige von Fehlerzuständen)
- die Sicherheitseinrichtungen

⚠ Verschmutzungen verändern die Oberfläche.

Wirken Verschmutzungen länger ein, lassen sie sich unter Umständen nicht mehr entfernen, und die Oberflächen können sich verfärben oder verändern.

Entfernen Sie Verschmutzungen der Bedienblende und Gerätefront am besten sofort.

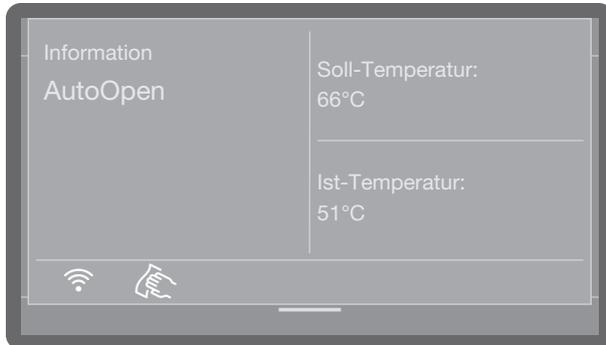
⚠ Alle Oberflächen sind kratzempfindlich.

Alle Oberflächen können sich verfärben oder verändern, wenn sie mit ungeeigneten Reinigungsmitteln in Berührung kommen.

Verwenden Sie nur geeignete Reinigungsmittel.

Wischsperre

- Für die Reinigung der Bedienblende und des Displays können Sie das Display sperren, um ein unbeabsichtigtes Bedienen während der Reinigung zu vermeiden.



- Öffnen Sie das Statusfenster durch Antippen und ziehen der orangenen Leiste oben am Display.
- Tippen Sie auf das -Symbol.



Das Display ist für die Bedienung gesperrt.

- Tippen Sie für 5 Sekunden auf das -Symbol um die Wischsperre zu beenden.

Bedienblende reinigen

- Reinigen Sie die Bedienblende nur mit einem sauberen Schwammtuch, Handspülmittel und warmem Wasser oder einem sauberen, feuchten Mikrofasertuch. Trocknen Sie die Bedienblende anschließend mit einem weichen Tuch.

⚠ Beschädigung der Bedienoberfläche. Scheuermittel können die Bedienoberfläche beschädigen. Verwenden Sie keine Scheuermittel!

Gerätefront reinigen

- Reinigen Sie die Edelstahl-Front nur mit einem feuchten Tuch und Handspülmittel, oder mit einem nicht scheuernden Edelstahl-Reiniger.

Um eine schnelle Wiederanschmutzung z. B. durch Fingerabdrücke zu verhindern, kann anschließend ein Edelstahl-Pflegemittel verwendet werden.

⚠ Beschädigung der Oberflächen. Salmiakhaltige Reiniger sowie Nitro- und Kunstharzverdünnung können die Oberfläche beschädigen! Verwenden Sie keins dieser Mittel zum Reinigen.

⚠ Beschädigung des Geschirrspülers durch eindringendes Wasser. Der Geschirrspüler und dessen unmittelbarer Umgebungsbereich dürfen zur Reinigung nicht abgespritzt werden, z. B. mit einem Wasserschlauch oder Hochdruckreiniger. Vermeiden Sie eindringendes Wasser beim Reinigen des Geschirrspülers.

Reinigung und Pflege

Spülraum reinigen

Der Spülraum ist weitestgehend selbstreinigend, wenn Sie immer die richtige Reinigermenge verwenden.

Sollten sich trotzdem z. B. Kalk oder Fett abgelagert haben, können Sie diese Ablagerungen mit Spezialreiniger wieder entfernen (erhältlich über den Miele Kundendienst).

Türdichtung und Tür reinigen

- Wischen Sie die Türdichtungen, auch unterhalb der Tür, regelmäßig mit einem feuchten Tuch ab, um Speisereste zu entfernen.
- Wischen Sie verschüttete Speise- und Getränkereste von den Seiten und der Scharniere der Geschirrspülertür ab.
- Entfernen Sie bei Standgeräten mit Sockelblende die Speise- und Getränkereste aus der Rinne unterhalb der Tür.

⚠ Gefahr vor Schnittverletzungen. Es besteht die Gefahr von Schnittverletzungen. Achten Sie beim Reinigen auf scharfe Kanten.

Diese Flächen gehören nicht zum Spülraum. Sie werden nicht von den Sprühstrahlen erreicht und gereinigt. Es kann sich deshalb dort Schimmel bilden.

Siebe im Spülraum reinigen

Die Siebkombination am Boden des Spülraumes hält grobe Schmutzteile aus dem Spülwasser zurück. Die Schmutzteile können so nicht in das Umwälzsystem gelangen und die Sprüharme verstopfen.

Wenn Programmsperre Sieb aktiviert ist, kann Ohne Micro-Feinfilter nicht gespült werden!

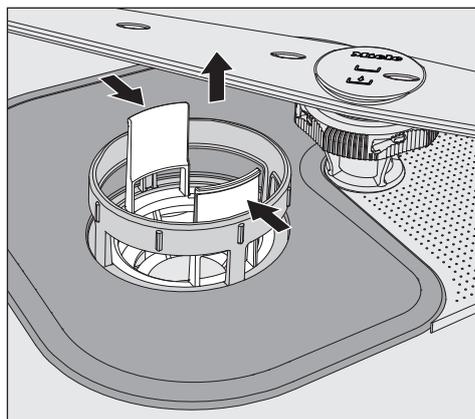
Wenn der Micro-Feinfilter nicht ordnungsgemäß eingesetzt ist, lässt sich kein Programm starten und es wird folgende Fehlermeldung Programmsperre Sieb im Display ausgegeben.

Setzen Sie den Micro-Feinfilter ordnungsgemäß ein und achten Sie auf den korrekten Sitz (siehe „Reinigung und Pflege, Siebe im Spülraum reinigen“).

Die Siebkombination muss regelmäßig kontrolliert und, falls erforderlich, gereinigt werden.

⚠ Verletzungsgefahr durch Glassplitter. Glassplitter sind im Sieb nicht immer sofort erkennbar. Reinigen Sie die Siebe sehr vorsichtig.

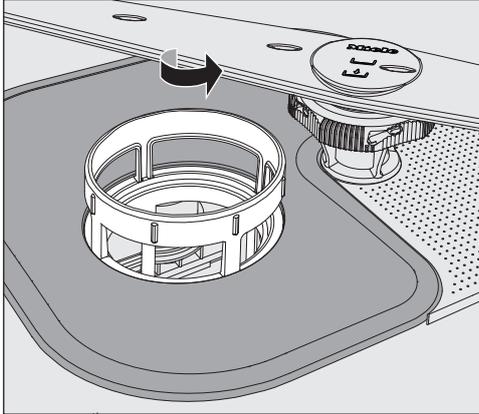
Grobsieb reinigen



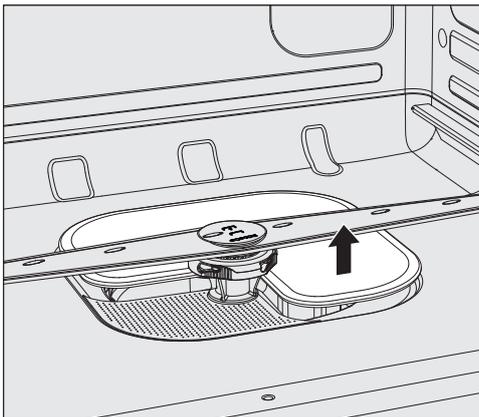
- Drücken Sie die Griffstege zusammen und nehmen Sie das Grobsieb heraus.
- Spülen Sie das Sieb unter fließendem Wasser gut ab. Benutzen Sie zum Säubern eventuell eine Spülbürste.
- Stecken Sie das Sieb wieder ein und achten Sie darauf, dass es richtig einrastet.

Flächensieb und Micro-Feinfilter reinigen

- Nehmen Sie das Grobsieb, wie vorher beschrieben, heraus.



- Greifen Sie den Micro-Feinfilter am oberen Rahmen und drehen Sie ihn in Pfeilrichtung. Anschließend nehmen Sie den Micro-Feinfilter heraus.



- Nehmen Sie das Flächensieb heraus.
- Reinigen Sie die Siebe unter fließendem Wasser. Benutzen Sie zum Reinigen eventuell eine Spülbürste.

Setzen Sie die Siebkombination in der umgekehrten Reihenfolge wieder ein und lassen Sie den Micro-Feinfilter durch Drehen nach links wieder einrasten.

Das Flächensieb muss am Spülraumboden glatt anliegen

Wenn die Siebe nicht korrekt eingebaut sind, können die Sprüharme verstopfen. Achten Sie auf den korrekten Sitz der Siebe.

Sprüharme reinigen

Der Geschirrspüler verfügt über drei unterschiedliche Sprüharme.

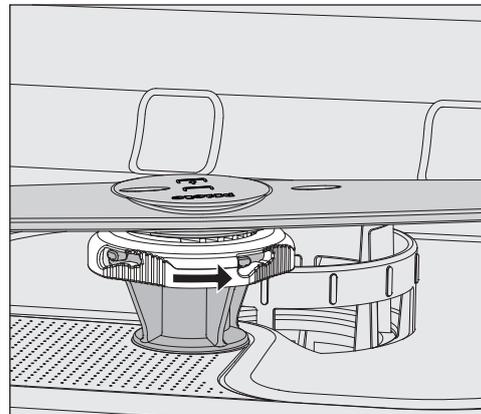
Speisereste können sich in den Düsen und den Lagerungen der Sprüharme festsetzen. Sie sollten die Sprüharme deshalb regelmäßig kontrollieren.

- Schalten Sie den Geschirrspüler aus.
- Ziehen Sie den **oberen Sprüharm** nach unten ab.

Der mittlere und untere Sprüharm sind mit einem Bajonetverschluss befestigt. Der Mittlere Sprüharm ist mit dem Symbol  und der untere Sprüharm mit dem Symbol  gekennzeichnet, um im ausgebauten Zustand eine Verwechslung der Sprüharme zu vermeiden.

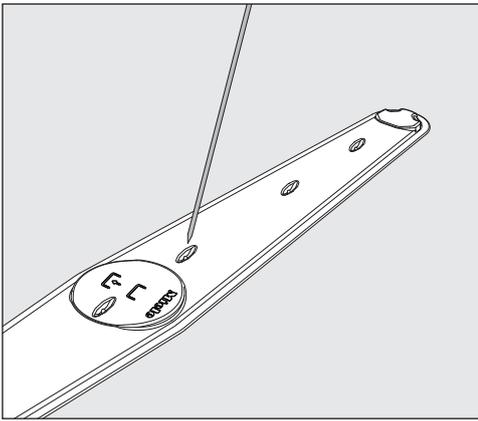
Um den Bajonetverschluss zu lösen, gehen Sie wie folgt vor:

- Drehen Sie den **mittleren Sprüharm** an der gerändelten Schraube bis zum Anschlag nach links und ziehen Sie ihn nach unten ab.
- Ziehen Sie den Unterkorb heraus.



- Drehen Sie den **unteren Sprüharm** an der gerändelten Schraube bis zum Anschlag in Pfeilrichtung und ziehen Sie ihn nach oben ab.

Reinigung und Pflege



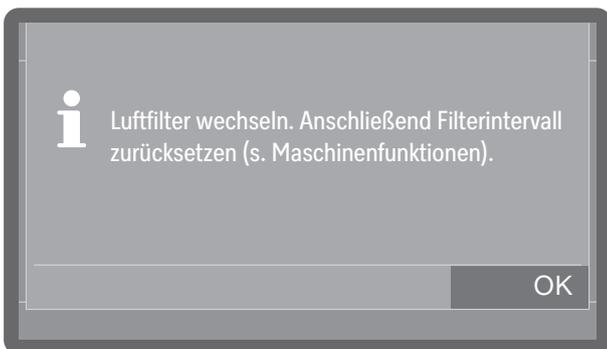
- Drücken Sie Speisereste in den Düsen mit einem spitzen Gegenstand in den Sprüharm.
- Spülen Sie die Sprüharme unter fließendem Wasser gut aus.

Setzen Sie die Sprüharme wieder ein und prüfen Sie, ob sie sich frei drehen lassen. Achten Sie beim einsetzen auf die Symbole auf den Sprüharmen um ein vertauschen zu verhindern.

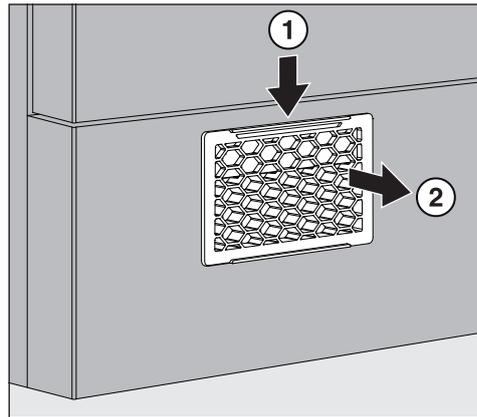
Luftfilter wechseln (je nach Modell)

Der Luftfilter für die Dry+ -Trocknung muss in regelmäßigen Abständen ausgetauscht werden.

Eine Meldung im Display weist auf den notwendigen Filterwechsel hin.

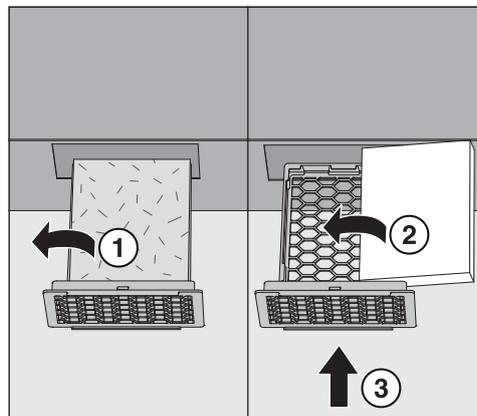


Kunststoffträger herausnehmen



- Drücken Sie den Schnapphaken herunter ① und ziehen Sie den Kunststoffträger nach vorne heraus ②.

Filter austauschen



- Entnehmen Sie den verbrauchten Filter aus dem Kunststoffträger ①.
- Legen Sie den neuen Filter mit der Bedruckung nach unten in den Kunststoffträger ② und schieben Sie den Kunststoffträger bis zum Einrasten in den Ausschnitt im Sockel ③.
- Setzen Sie das Filterintervall zurück (siehe  Maschinenfunktionen, Filterintervall).

Sie können die meisten Störungen und Fehler, die im täglichen Betrieb auftreten können, selbst beheben. In vielen Fällen können Sie Zeit und Kosten sparen, da Sie nicht den Kundendienst rufen müssen.

Die nachfolgende Übersicht soll Ihnen dabei helfen, die Ursachen einer Störung oder eines Fehlers zu finden und zu beseitigen. Beachten Sie jedoch:

 Gefahr durch unsachgemäße Reparaturen.
 Durch unsachgemäße Reparaturen können erhebliche Gefahren für den Benutzer entstehen.
 Reparaturen dürfen nur vom Miele Kundendienst, einem autorisierten Miele Fachhändler oder einer entsprechend qualifizierten Fachkraft durchgeführt werden.

Technische Störungen

Problem	Ursache und Behebung
Das Display bleibt dunkel und die Start/Stop-Anzeige blinkt nicht, nachdem der Geschirrspüler mit der Taste  eingeschaltet wurde.	Der Netzstecker ist nicht eingesteckt. <ul style="list-style-type: none"> ■ Stecken Sie den Netzstecker ein.
	Die Sicherung ist herausgesprungen. <ul style="list-style-type: none"> ■ Aktivieren Sie die Sicherung (Mindestabsicherung siehe Typenschild).
Der Geschirrspüler spült nicht weiter	Die Sicherung ist herausgesprungen. <ul style="list-style-type: none"> ■ Aktivieren Sie die Sicherung (Mindestabsicherung siehe Typenschild). ■ Springt die Sicherung erneut heraus, rufen Sie den Miele Kundendienst.
Netzausfall im Betrieb	Kommt es während eines Programmablaufs zu einem vorübergehenden Netzausfall, sind keine Maßnahmen erforderlich. Das Programm wird ab der Unterbrechung fortgesetzt. Fällt in der Zeit des Netzausfalls die Temperatur im Spülraum unter einen für den Programmblock erforderlichen Mindestwert, wird der Programmblock wiederholt.

Störungshilfe

Fehler im Wasserzulauf/Wasserablauf

Problem	Ursache und Behebung
Im Display wird einer der folgenden Fehler- oder Hinweismeldungen angezeigt:	Bevor Sie die Störung beheben: ■ Schalten Sie den Geschirrspüler mit der Taste  aus.
F404 Wasserzulauf Kalt zu gering: Wasserzulauf prüfen. Wasserhahn vollständig öffnen. Gerät aus- und einschalten. Programm neu starten. Tritt die Störung erneut auf, Kundendienst kontaktieren. Service-Telefon: Fabrikationsnummer:	Fehler beim Wasserzulauf. ■ Öffnen Sie den Wasserhahn vollständig. ■ Reinigen Sie das Sieb im Wasserzulauf (siehe Kapitel „Reinigung und Pflege“).
F541 Wasserablauf: Gerät aus- und einschalten. Programm „Abpumpen“ starten. Siebkombination und Rückschlagventil reinigen. Tritt die Störung erneut auf, Kundendienst kontaktieren. Service-Telefon: Fabrikationsnummer:	Fehler beim Wasserablauf. Im Spülraum befindet sich eventuell Wasser. ■ Reinigen Sie die Siebkombination (siehe Kapitel „Reinigung und Pflege“). ■ Reinigen Sie die Ablaufpumpe, siehe Kapitel „Störungen beseitigen“. ■ Reinigen Sie das Rückschlagventil (siehe Kapitel „Störungen beseitigen“). ■ Entfernen Sie gegebenenfalls einen Knick oder eine hochstehende Schlaufe aus dem Ablaufschlauch.

Abbruch mit Fehlernummer

Bei einem Abbruch mit Fehlernummer, z. B. Fehler F XXX (wobei XXX für eine beliebige Nummer steht), ist unter Umständen eine schwerwiegende technische Störung aufgetreten.

Bei jedem Abbruch mit Fehlernummer gilt:

- Schalten Sie den Geschirrspüler mit der Taste  aus.
- Warten Sie etwa 10 Sekunden ab, bevor Sie den Geschirrspüler wieder mit der Taste  einschalten.
- Starten Sie das zuvor ausgewählte Programm noch einmal.

Wird die Fehlermeldung erneut angezeigt:

- Notieren Sie sich die Fehlermeldung.
- Schalten Sie den Geschirrspüler mit der Taste  aus.
- Benachrichtigen Sie den Miele Kundendienst.

Beachten Sie außerdem die Hinweise zu den nachfolgenden Fehlernummern.

Problem	Ursache und Behebung
Fehler F 404-405	Wenn Wasserzulauf prüfen im Display erschienen ist, fragt die Steuerung ca. alle 30 Sekunden den Wassereinlauf ab. Wenn nach drei Versuchen kein Wasser im Geschirrspüler angekommen ist, erscheint eine dieser Fehlernummern im Display und das Programm wird abgebrochen. <ul style="list-style-type: none"> ■ Öffnen Sie den Wasserhahn vollständig. ■ Schalten Sie den Geschirrspüler aus und wieder ein. ■ Wählen Sie das gewünschte Programm. ■ Drücken Sie die Taste <i>Start/Stop</i>.
Fehler F 407-408	Fehler beim Wasserzulauf. Ist der Mindestfließdruck zu gering, erscheint eine dieser Fehlernummern im Display und das Programm wird abgebrochen. <ul style="list-style-type: none"> ■ Der Fließdruck am Wasseranschluss ist zu niedrig (siehe Kapitel „Technische Daten“). Fragen Sie den Miele Kundendienst nach möglicher Abhilfe.
Fehler F 413-414	Fehler beim Wasserzulauf. Ist der Fließdruck zu hoch, erscheint eine dieser Fehlernummern im Display und das Programm wird abgebrochen. <ul style="list-style-type: none"> ■ Der Fließdruck am Wasseranschluss ist zu hoch (siehe Kapitel „Technische Daten“). Fragen Sie den Miele Kundendienst nach möglicher Abhilfe.
Fehler F 433	Die Tür wird beim Schließen blockiert und kann nicht in die Endposition gezogen werden. <ul style="list-style-type: none"> ■ Entfernen Sie die Blockade im Schließbereich der Tür.
Fehler F 438	Schwere Gegenstände vor dem Reinigungsautomaten verhindern ein automatisches Öffnen der Tür durch den Komfort-Türverschluss. <ul style="list-style-type: none"> ■ Stellen Sie keine (schweren) Gegenstände vor die Tür des Geschirrspülers ab.

Störungshilfe

Problem	Ursache und Behebung
Fehler F 446	Der Türverschluss ist defekt. ■ Rufen Sie den Miele Kundendienst.
Fehler F 492, 541	Fehler beim Programmstart. Im Spülraum befindet sich eventuell Wasser. ■ Reinigen Sie die Siebkombination (siehe Kapitel „Reinigung und Pflege“). ■ Reinigen Sie das Rückschlagventil (siehe Kapitel „Störungen beseitigen“).
Fehler F 550	Das Waterproof- System hat angesprochen. ■ Schließen Sie den Wasserhahn. ■ Rufen Sie den Miele Kundendienst.
Fehler F 578	Die Spitzenlastabschaltung dauert länger als 2 Stunden. ■ Lassen Sie Ihr Stromnetz und Ihr Energiemanagementsystem durch entsprechende Fachkräfte überprüfen.

Tür

Problem	Ursache und Behebung
Tür fährt nach dem Schließen wieder auf	<p>Wird die Tür zu heftig zugeschlagen, wird die Tür vom Komfort-Türverschluss wieder geöffnet.</p> <ul style="list-style-type: none"> ■ Lassen Sie die Tür mit weniger Schwung ins Türschloss fallen.
Heißer Spülraum: Verletzungsgefahr, Vorsicht beim Öffnen der Tür.	<p>Bei Betätigung der Taste  beträgt die Temperatur im Spülraum über 67 °C.</p> <div style="border: 1px solid black; padding: 5px; margin: 5px 0;"> <p> Beim Öffnen der Tür können heißer Dampf und Prozesschemie austreten!</p> </div> <ul style="list-style-type: none"> ■ Öffnen Sie die Tür nur, wenn es unbedingt nötig ist.
Die Tür ist einen Spalt weit geöffnet und kann nicht über die  Taste geschlossen werden.	<p>Keine Störung! Der Komfort-Türverschluss hat die Tür am Programmende einen Spalt weit geöffnet.</p> <ul style="list-style-type: none"> ■ Klappen Sie die Tür auf. Danach kann die Tür wieder mit der Taste  vollständig geschlossen werden.
F433 Tür blockiert: Blockade im Türbereich entfernen. Gerät aus- und einschalten.	<p>Überstehendes Spülgut blockiert die Tür.</p> <ul style="list-style-type: none"> ■ Ordnen Sie das Spülgut so ein, dass es nicht in den Bereich der Tür ragt. ■ Schließen Sie die Tür. <p>Der Komfort-Türverschluss ist blockiert.</p> <ul style="list-style-type: none"> ■ Versuchen Sie vorsichtig (ohne Gewalt) die Tür durch Ziehen am Türgriff zu öffnen. <p>Bleibt die Tür weiterhin blockiert:</p> <ul style="list-style-type: none"> ■ Öffnen Sie die Tür über die Notentriegelung. ■ Schließen Sie die Tür und versuchen Sie sie wieder mit der Taste  zu öffnen. <p>Bei erneuter Blockade:</p> <ul style="list-style-type: none"> ■ Benachrichtigen Sie den Miele Kundendienst.
Einklemmschutz: Zum Fortfahren Tür öffnen.	<p>Keine Störung! Die Tür ist in die Falle eingerastet während der Türverschluss in die Schließposition zurückfährt.</p> <ul style="list-style-type: none"> ■ Öffnen Sie die Tür und warten Sie, bis der Türverschluss seine Endposition erreicht hat.

Störungshilfe

Ungewöhnliches Verhalten des Geschirrspüler

Problem	Ursache und Behebung
Der Geschirrspüler reagiert auf keine Taste. Die Kontrollanzeigen und das Display sind dunkel.	Der Geschirrspüler hat sich nach 10 Minuten ausgeschaltet um Energie zu sparen. <ul style="list-style-type: none"> ■ Drücken Sie die Taste  um den Geschirrspüler wieder einzuschalten.
Das Display ist dunkel und die Taste <i>Start/Stop</i> blinkt.	Der Geschirrspüler ist nach 10 min in den Standby-Modus gewechselt um Energie zu sparen. <ul style="list-style-type: none"> ■ Drücken Sie eine beliebige Taste um den Standby-Modus zu beenden.
Im Display wird vor dem Programmstart folgender Fehler angezeigt: Salzbehälter-Deckel: Sitz prüfen	Der Salzbehälter ist nicht richtig geschlossen. <ul style="list-style-type: none"> ■ Schließen Sie den Behälter. <p>Salzreste blockieren den Verschluss.</p> <ul style="list-style-type: none"> ■ Entfernen Sie alle Salzreste vom Salzeinfülltrichter, dem Deckel und der Dichtung. Spülen Sie die Salzreste aber nicht mit fließendem Wasser ab, da dieses den Vorratsbehälter zum Überlaufen bringen kann. ■ Schließen Sie den Behälter.
Im Display wird folgender Fehler angezeigt: F553 Salzbehälter: Gerät aus- und einschalten. Klappe in der Tür korrekt schließen. Tritt die Störung erneut auf, Kundendienst kontaktieren. Service-Telefon: Fabrikationsnr.:	Die Klappe des Salzbehälters ist während eines laufenden Programms aufgesprungen. <div style="border: 1px solid black; padding: 5px; margin: 5px 0;"> <p> Beim Öffnen der Tür können heißer Dampf und Prozesschemie austreten!</p> </div> <ul style="list-style-type: none"> ■ Öffnen Sie die Tür und schließen Sie die Behälterklappe.
Im Display wird folgender Fehler angezeigt: Programmsperre Sieb	Die Siebkombination am Boden des Spülraumes ist nicht korrekt eingesetzt. Das Programm lässt sich nicht starten. <ul style="list-style-type: none"> ■ Öffnen Sie die Tür und setzen Sie die Siebkombination vollständig und korrekt ein, siehe „Reinigung und Pflege, Siebe im Spülraum reinigen“.
Die Klappe des Reinigerbehälters lässt sich nicht schließen.	Verklebte Reinigerreste blockieren den Verschluss. <ul style="list-style-type: none"> ■ Entfernen Sie die Reinigerreste.
Nach beendetem Programm befindet sich ein Feuchtigkeitsfilm auf der Innentür und evtl. auf den Innenwänden.	Kein Fehler! Normale Funktionsweise des Trocknungssystems. Die Feuchtigkeit verdunstet nach kurzer Zeit.

Problem	Ursache und Behebung
Nach beendetem Programm befindet sich Wasser im Spülraum. (Gilt nicht bei dem Programm „Super Kurz“)	Bevor Sie die Störung beheben: ■ Schalten Sie den Geschirrspüler mit der Taste  aus.
	Die Siebkombination im Spülraum ist verstopft. ■ Reinigen Sie die Siebkombination (siehe Kapitel „Reinigung und Pflege“).
	Die Ablaufpumpe oder das Rückschlagventil sind blockiert. ■ Reinigen Sie die Ablaufpumpe oder das Rückschlagventil (siehe Kapitel „Störungen beseitigen“).
	Der Ablaufschlauch ist geknickt. ■ Entfernen Sie den Knick aus dem Ablaufschlauch.
	Der bauseitige Abfluss Siphon ist verstopft. ■ Kontrollieren und reinigen Sie den Abfluss Siphon.
Spitzenlastabschaltung: Heizbetrieb vorübergehend abgeschaltet	Keine Störung! Ihr Energiemanagementsystem hat Lastspitzen in der Energieversorgung festgestellt. Einzelne Komponenten des Geschirrspülers pausieren für die Dauer der Spitzenlastabschaltung.
Zyklen bis Leerstand	Keine Störung! Der Füllstand der Prozesschemie hat den angegebenen Wert der noch verbleibenden Spülzyklen erreicht und wird im Display angezeigt.
Temperatenausgleich nach Türöffnung: Programm wird fortgesetzt in Min	Keine Störung! Wird die Tür während eines Programmablaufes geöffnet und die Temperatur im Spülraum ist über 60 °C, findet nach dem Schließen der Tür ein Druckausgleich statt.

Störungshilfe

Geräusche

Problem	Ursache und Behebung
Schlagendes Geräusch im Spülraum	Ein Sprüharm schlägt an ein Geschirrtteil. ■ Unterbrechen Sie das Programm und ordnen Sie die Geschirrtteile, die den Sprüharm behindern, anders ein.
Klapperndes Geräusch im Spülraum	Geschirrtteile bewegen sich im Spülraum. ■ Unterbrechen Sie das Programm und ordnen Sie die Geschirrtteile feststehend ein.
	Ein Fremdkörper (z. B. Kirschkern) befindet sich in der Ablaufpumpe. ■ Entfernen Sie den Fremdkörper aus der Ablaufpumpe (siehe Kapitel „Ablaufpumpe und Rückschlagventil reinigen“).
Schlagendes Geräusch in der Wasserleitung	Wird eventuell durch bauseitige Verlegung bzw. den zu geringen Querschnitt der Wasserleitung verursacht. Hat keinen Einfluss auf die Funktion des Geschirrspülers. ■ Fragen Sie eventuell einen Installateur.

Nicht zufriedenstellendes Spülergebnis

Problem	Ursache und Behebung
Das Geschirr ist nicht sauber.	Das Geschirr wurde nicht richtig eingeordnet. ■ Beachten Sie die Hinweise im Kapitel „Anwendungstechnik, Spülgut einordnen“.
	Das Programm entsprach nicht den Anforderungen. ■ Wählen Sie ein passendes Programm (siehe Kapitel „Programmübersicht“).
	Es wurde zu wenig Reiniger dosiert. ■ Verwenden Sie mehr Reiniger.
	Der Reiniger ist nicht für die Anschmutzung geeignet. ■ Wechseln Sie das Reinigerprodukt.
	Die Sprüharme sind durch Geschirrtteile blockiert. ■ Führen Sie eine Drehkontrolle durch und ordnen Sie gegebenenfalls Geschirrtteile anders ein.
	Die Siebkombination im Spülraum ist nicht sauber oder nicht richtig eingesetzt. Als Folge davon können auch die Sprühdüsen verstopft sein. ■ Reinigen Sie die Siebkombination oder setzen Sie sie richtig ein. ■ Reinigen Sie gegebenenfalls die Sprühdüsen (siehe Kapitel „Reinigung und Pflege“).
	Das Rückschlagventil ist im geöffneten Zustand blockiert. Schmutzwasser läuft in den Spülraum zurück. ■ Reinigen Sie die Ablaufpumpe und das Rückschlagventil (siehe Kapitel „Störungen beseitigen“).
	Gegebenenfalls die Temperatur und / oder die Haltezeit des verwendeten Programms verändern. ■ Nehmen Sie die gewünschte Anpassung an dem Programm vor. (siehe Kapitel „Erw. Einstellungen, Zusatzfunktionen“)
Auf den Gläsern und dem Besteck verbleiben Schlieren. Die Gläser bekommen einen bläulichen Schimmer; die Beläge lassen sich abwischen.	Die Klarspülermenge ist zu hoch eingestellt. ■ Verringern Sie die Dosiermenge (siehe Kapitel „Erweiterte Einstellungen, Zusatzfunktionen, Dosiersysteme“).
Das Geschirr wird nicht trocken oder Gläser und Besteck sind fleckig.	Die Klarspülermenge ist zu gering oder der Klarspülerbehälter ist leer. ■ Füllen Sie Klarspüler ein, erhöhen Sie die Dosiermenge oder wechseln Sie beim nächsten Nachfüllen das Klarspülerprodukt (siehe Kapitel „Klarspüler einfüllen“).

Störungshilfe

Problem	Ursache und Behebung
Das Trocknungsergebnis ist bei Geschirrspüler mit Dry+ nicht zufriedenstellend.	Kein Fehler! Die Trocknungszeit war für das Geschirr nicht ausreichend. ■ Verlängern Sie die Zeit der aktiven Trocknung (siehe Kapitel „  Einstellungen, Dry+“).
Weißer Belag befindet sich auf dem Geschirr. Die Gläser und das Besteck sind milchig geworden; die Beläge lassen sich abwischen.	Die Klarspülermenge ist zu gering. ■ Erhöhen Sie die Dosiermenge (siehe Kapitel Menü „Erw. Einstellungen, Zusatzfunktionen, Dosiersysteme“).
	Im Salzbehälter ist kein Salz eingefüllt. ■ Füllen Sie Regeneriersalz ein (siehe Kapitel „Regeneriersalz einfüllen“).
	Die Enthärtungsanlage ist auf eine zu niedrige Wasserhärte programmiert. ■ Programmieren Sie die Enthärtungsanlage auf den richtigen Wert (siehe Kapitel „Erw. Einstellungen, Wasserhärte“).
Gläser verfärben sich bräunlich-bläulich; die Beläge lassen sich nicht abwischen.	Es haben sich Inhaltsstoffe aus dem Reiniger abgelagert. ■ Wechseln Sie das Reinigerprodukt.
Gläser werden blind und verfärben sich; die Beläge lassen sich nicht abwischen.	Die Gläser sind nicht spülmaschinenbeständig. Es findet eine Oberflächenveränderung statt. ■ Kaufen Sie für Geschirrspüler geeignete Gläser.
Tee oder Lippenstift sind nicht vollständig entfernt worden.	Das gewählte Programm hatte eine zu niedrige Reinigungstemperatur. ■ Wählen Sie ein Programm mit einer höheren Reinigungstemperatur.
	Der Reiniger hat eine zu geringe Bleichwirkung. ■ Wechseln Sie das Reinigerprodukt.
Kunststoffteile sind verfärbt.	Naturfarbstoffe z. B. aus Karotten oder Tomaten können die Ursache dafür sein. Reinigermenge oder Bleichwirkung des Reinigers waren für Naturfarbstoffe zu gering. ■ Verwenden Sie mehr Reiniger (siehe Kapitel „Betrieb, Reiniger“). Bereits verfärbte Teile erhalten nicht die ursprüngliche Farbe zurück.

Problem	Ursache und Behebung
Besteckteile weisen Rostspuren auf.	Die betreffenden Besteckteile sind nicht ausreichend rostbeständig. ■ Kaufen Sie spülmaschinenfestes Besteck.
	Nach dem Auffüllen von Regeneriersalz wurde nicht das Programm „Kalt“ gestartet. Salzreste gelangten in den normalen Spülablauf. ■ Starten Sie grundsätzlich nach dem Salzeinfüllen das Programm „Kalt“ ohne Spülgut.
	Flug- oder Fremdrost sind in den Spülraum gelangt, z. B. durch zu hohen Eisengehalt im Wasser oder mitgereinigtes, rostendes Spülgut. ■ Sortieren Sie rostendes Spülgut aus.

Störungen beseitigen

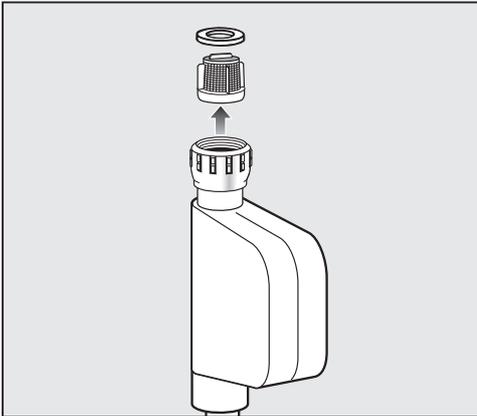
Sieb im Wasserzulauf reinigen

Zum Schutz des Wassereinlaufventils ist in der Verschraubung ein Sieb eingebaut. Wenn das Sieb verschmutzt ist, läuft zu wenig Wasser in den Spülraum.

⚠ Stromschlaggefahr durch Netzspannung.

Das Kunststoffgehäuse des Wasseranschlusses enthält ein elektrisches Ventil. Tauchen Sie das Gehäuse nicht in Flüssigkeiten.

- Trennen Sie den Geschirrspüler vom Netz. Schalten Sie dazu den Geschirrspüler aus und ziehen Sie dann den Netzstecker.
- Schließen Sie den Wasserhahn.
- Schrauben Sie das Wassereinlaufventil ab.



- Nehmen Sie die Dichtungsscheibe aus der Verschraubung.
- Fassen Sie den Steg des Kunststoffsiebes mit einer Kombi- oder Spitzzange und ziehen das Sieb heraus.
- Reinigen Sie das Sieb unter fließendem Wasser.
- Der Wiedereinbau erfolgt in umgekehrter Reihenfolge.

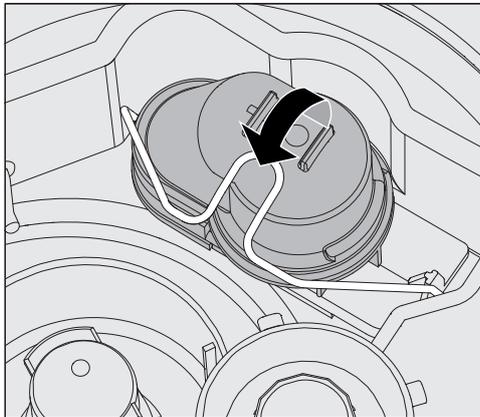
Drehen Sie die Verschraubung fest auf den Wasserhahn. Öffnen Sie den Wasserhahn langsam. Falls Wasser austritt, ziehen Sie die Verschraubung nach.

Das Schmutzsieb **muss** nach der Reinigung wieder eingebaut werden.

Ablaufpumpe und Rückschlagventil reinigen

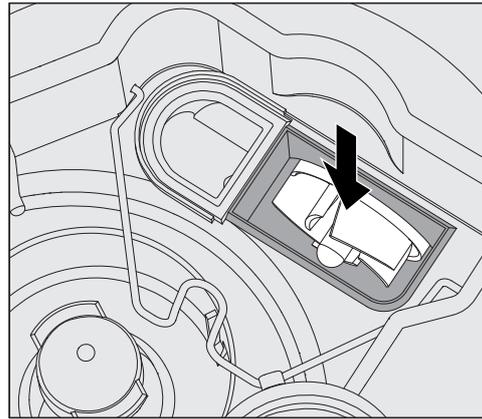
Falls Sie am Ende eines Spülprogrammes (außer beim Programm „Super Kurz“) feststellen, dass das Spülwasser nicht abgepumpt worden ist, könnte ein Fremdkörper die Ablaufpumpe oder das Rückschlagventil blockieren. Dieser kann leicht entfernt werden.

- Trennen Sie den Geschirrspüler vom Netz (Gerät ausschalten, dann Netzstecker ziehen oder die Sicherung herausdrehen bzw. ausschalten).
- Nehmen Sie die Siebkombination aus dem Spülraum (siehe Kapitel „Reinigung und Pflege“).



- Öffnen Sie den Verschlussbügel.
- Heben Sie das Rückschlagventil nach oben ab und spülen Sie es unter fließendem Wasser gut aus.
- Das Entlüftungsloch an der Außenseite des Rückschlagventils (nur im ausgebauten Zustand sichtbar) darf nicht verstopft sein. Machen Sie das Entlüftungsloch gegebenenfalls mit einem spitzen Gegenstand wieder frei.

Unter dem Rückschlagventil befindet sich die Ablaufpumpe (Pfeil).



- Kontrollieren Sie vor dem Einsetzen des Rückschlagventils, ob evtl. Fremdkörper die Ablaufpumpe blockieren.
- Setzen Sie das Rückschlagventil sorgfältig wieder ein und sichern Sie es mit dem Verschlussbügel.

Kundendienst

Kundendienst

Können Sie trotz der Hinweise in dieser Gebrauchsanweisung eine Störung nicht beheben, benachrichtigen Sie unter Angabe des Fehlercodes, der im Anzeigenfeld angezeigt wird:

- Ihren Miele Fachhändler oder
- den Miele Werkkundendienst

Die Telefonnummer des Werkkundendienstes finden Sie auf der Rückseite dieser Gebrauchsanweisung.

■ Nennen Sie dem Kundendienst Modell und die 8-stellige Maschinenummer des Geschirrspülers.

Beide Angaben finden Sie auf dem Typenschild, das oben in der Türfalz angebracht ist.

Programmübersicht

Programm	Anwendung	Reiniger (wenn nicht flüssig dosiert wird)
		Folgende Angaben beziehen sich auf Miele Reinigerprodukte. Beachten Sie die Herstellerangaben!
 Kurz	„Schnellprogramm“ für wenig verschmutztes Spülgut mit frischen, wenig haftenden Speiserückständen.	20 - 25 g oder 1 Tab
 Universal	Für normal verschmutztes Spülgut.	20 - 25 g oder 1 Tab
 Intensiv	Für stark verschmutztes Spülgut.	20 - 25 g oder 1 Tab
 Super Kurz	„Schnellprogramm“ für kontinuierlich anfallendes, wenig verschmutztes Spülgut mit frischen, wenig haftenden Speiserückständen.	20 - 25g auf die Innenseite der Tür
 Hygiene	Zur hygienischen Aufbereitung des Spülgutes.	20 - 25 g oder 1 Tab
 Hygiene plus (je nach Modell)	Zur hygienischen Aufbereitung des Spülgutes.	20 - 25 g oder 1 Tab
 Gläser	Spezielles Gläser-Programm.	20 - 25 g oder 1 Tab
 Biergläser (je nach Modell)	Spezielles Biergläser-Programm. Die Gläser trocknen nach beendetem Programm nicht durch Eigenwärme und müssen gegebenenfalls von Hand getrocknet werden.	20 - 25 g oder 1 Tab
 Bestecke	Spezielles Besteck-Programm.	20 - 25 g oder 1 Tab
 Kunststoffe	Spezielles Kunststoff-Programm sowie für leichtes Spülgut.	20 - 25 g oder 1 Tab
 EnergieSpar	Energie-Spar Programm, das in Bezug auf den kombinierten Energie- und Wasserverbrauch, bei normal verschmutztem Geschirr, am effizientesten ist.	20 - 25 g oder 1 Tab
 Vario TD (nur PFD 407)	Zur besonderen hygienischen Aufbereitung des Spülgutes für z. B. Stationsküchen der Isolier- und Infektionstationen in Krankenhäusern.	Vorzugsweise Flüssigreiniger (mild alkalisch) über DOS-Modul alternativ 20 - 25g oder 1 Tab
 Regeneration	Manuelles Ausführen der Regeneration. Dadurch kann einer Zwangsregeneration während betriebsreicher Arbeitsphasen vorgebeugt werden.	
 Kalt	Abspülen von stark verschmutztem Spülgut zum Vorabentfernen oder Vermeiden stärkeren Antrocknens von Schmutz. Entfernen von Salzresten nach dem Befüllen des Salzbehälters.	
 Abpumpen	Zum Abpumpen des Spülwassers, wenn z. B. das Spülwasser beim „Super Kurz“ Programm erneuert werden soll oder ein Programm abgebrochen wurde.	

Programmparameter

Programm	Modell (siehe Typenschild)	Programmablauf							
		1. Vorspülen 1	2. Vorspülen 2	3. Reinigen 1 <small>①, ②</small>	4. Zwischenspülen 1	5. Zwischenspülen 2	6. Nachspülen 1 <small>①, ②</small>	7. Dry+ <small>☹☹☹</small>	8. AutoOpen
 Kurz	PFD 402	X		X 55 °C 1 min		(X)	X <small>☹☹☹</small> 80 °C/60 °C 1 min	X	-
	PFD 404	X		X 66 °C 1 min		(X)	X 85 °C 1 min	-	X
	PFD 405	X		X 66 °C 1 min	X	(X)	X <small>☹☹☹</small> 85 °C/85 °C 1 min	X	X
	PFD 407	X		X 55 °C 1 min		(X)	X 60 °C 1 min	-	X
 Universal	PFD 402	X		X 55 °C 2 min	X	(X)	X <small>☹☹☹</small> 80 °C/60 °C 1 min	X	-
	PFD 404	X		X 66 °C 1 min	X	(X)	X 85 °C 1 min	-	X
	PFD 405	X		X 66 °C 1 min	X	(X)	X <small>☹☹☹</small> 85 °C/85 °C 1 min	X	X
	PFD 407	X		X 55 °C 2 min	X	(X)	X 60 °C 1 min	-	X
 Intensiv	PFD 402	X	X	X 65 °C 3 min	X	(X)	X <small>☹☹☹</small> 80 °C/60 °C 1 min	X	-
	PFD 404	X	X	X 66 °C 3 min	X	(X)	X 85 °C 1 min	-	X
	PFD 405	X	X	X 66 °C 3 min	X	(X)	X <small>☹☹☹</small> 85 °C/85 °C 1 min	X	X
	PFD 407	X	X	X 65 °C 3 min	X	(X)	X 60 °C 1 min	-	X

Programm	Modell (siehe Typenschild)	Programmablauf							
		1. Vorspülen 1	2. Vorspülen 2	3. Reinigen 1 (1), (2)	4. Zwischenspülen 1	5. Zwischenspülen 2	6. Nachspülen 1 (1), (2)	7. Dry+ §§†	8. AutoOpen
☑ Super Kurz *)	PFD 402			X 55 °C 30 s		(X)	X 55 °C 30 s	-	-
	PFD 404			X 55 °C 30 s		(X)	X 55 °C 30 s	-	-
	PFD 405			X 55 °C 30 s		(X)	X 55 °C 30 s	-	-
	PFD 407			X 55 °C 30 s		(X)	X 55 °C 30 s	-	-
☑ Hygiene	PFD 402	X		X 70 °C 10 min	X	(X)	X §§† 80 °C/60 °C 1 min	X	-
	PFD 404	X		X 60 °C 3 min	X	(X)	X 85 °C 4 min	-	X
	PFD 405	X		X 60 °C 3 min	X	(X)	X §§† 85 °C/85 °C 4 min	X	X
	PFD 407	X		X 60 °C 3 min	X	(X)	X 85 °C 4 min	-	X

X vorgesehener Programmblock
 (X zusätzlicher Programmblock; Ab Werk deaktiviert
) (Aktivierung siehe "Erweiterte Einstellungen, Programmparameter")
 - Programmblock bei diesem Programm bzw. Programm bei diesem Modell nicht vorhanden

- ① Temperatur einstellbar von 30-85 °C
 Ausgenommen:
 - PFD 407 einstellbar von 30-93 °C
 - Programm Super Kurz einstellbar bis max. 70 °C

§§† Bei aktivierter Dry+ Funktion gilt der erste Wert, bei deaktivierter Funktion der zweite Wert.

③ Kaltwasser ohne Klarspüler

***) Wichtiger Hinweis für das Programm Super Kurz**

Beim Programm Super Kurz wird nach Programmende das Wasser des Nachspülganges nicht abgepumpt. Es wird für das folgende Super Kurz Programm als Reinigungswasser bereit gehalten. Fällt die Wassertemperatur unter 40 °C oder wird ein anderes Programm gestartet, wird das Spülwasser bei Programmstart automatisch abgepumpt.

Programmparameter

Programm	Modell (siehe Typenschild)	Programmablauf											
		1. Vorspülen 1	2. Vorspülen 2	3. Reinigen 1 ①, ②	4. Zwischenspülen 1	5. Zwischenspülen 2	6. Nachspülen 1 ①, ②	7. Dry+ ☺☺☺	8. AutoOpen				
☼ Hygiene plus	PFD 402	-											
	PFD 404	X		X 70 °C 10 min	X	(X)	X 85 °C 4 min	-		X			X
	PFD 405	X		X 70 °C 10 min	X	(X)	☺☺☺ 85 °C/85 °C 4 min	X		X			X
	PFD 407	X		X 70 °C 10 min	X	(X)	X 85 °C 4 min	-		X			X
☼ Gläser	PFD 402			X 50 °C 1 min	X	(X)	☺☺☺ 70 °C/50 °C 1 min	X		X			-
	PFD 404			X 50 °C 1 min	X	(X)	X 50 °C 1 min	-		X			X
	PFD 405			X 50 °C 1 min	X	(X)	☺☺☺ 70 °C/50 °C 1 min	X		X			X
	PFD 407			X 50 °C 1 min	X	(X)	X 50 °C 1 min	-		X			X
☺ Biergläser	PFD 402			X 50 °C 1 min	X	(X)	X ③ 1 min	-		X			-
	PFD 404			X 50 °C 1 min	X	(X)	X ③ 1 min	-		X			X
	PFD 405			X 50 °C 1 min	X	(X)	X ③ 1 min	-		X			X
	PFD 407			X 50 °C 1 min	X	(X)	X ③ 1 min	-		X			X

Programm	Modell (siehe Typenschild)	Programmablauf							
		1. Vorspülen 1	2. Vorspülen 2	3. Reinigen 1 (1), (2)	4. Zwischenspülen 1	5. Zwischenspülen 2	6. Nachspülen 1 (1), (2)	7. Dry+ ☼☼☼+	8. AutoOpen
☼☼☼ Bestecke	PFD 402		X	X 60 °C 2 min	X	(X)	X ☼☼☼+ 70 °C/55 °C 1 min	X	-
	PFD 404		X	X 60 °C 2 min	X	(X)	X 55 °C 1 min	-	X
	PFD 405		X	X 60 °C 2 min	X	(X)	X ☼☼☼+ 70 °C/55 °C 1 min	X	X
	PFD 407		X	X 60 °C 2 min	X	(X)	X 55 °C 1 min	-	X
☼☼☼ Kunststoffe	PFD 402	X		X 50 °C 5 min	X	(X)	X ☼☼☼+ 80 °C/60 °C 1 min	X	-
	PFD 404	X		X 50 °C 5 min	X	(X)	X 60 °C 1 min	-	X
	PFD 405	X		X 50 °C 5 min	X	(X)	X ☼☼☼+ 80 °C/60 °C 1 min	X	X
	PFD 407	X		X 50 °C 5 min	X	(X)	X 60 °C 1 min	-	X

X vorgesehener Programmblock (X zusätzlicher Programmblock; Ab Werk deaktiviert (Aktivierung siehe "Erweiterte Einstellungen, Programmparameter")) - Programmblock bei diesem Programm bzw. Programm bei diesem Modell nicht vorhanden

- ① Temperatur einstellbar von 30-85 °C
Ausgenommen:
- PFD 407 einstellbar von 30-93 °C
- Programm Super Kurz einstellbar bis max. 70 °C
- ② Haltezeit einstellbar von 0-10 Minuten
Ausgenommen:
- Programm Super Kurz einstellbar von 0-255 Sekunden
- ③ Kaltwasser ohne Klarspüler

☼☼☼+ Bei aktivierter Dry+ Funktion gilt der erste Wert, bei deaktivierter Funktion der zweite Wert.

Programmparameter

Programm	Modell (siehe Typenschild)	Programmablauf							
		1. Vorspülen 1	2. Vorspülen 2	3. Reinigen 1 <small>(1), (2)</small>	4. Zwischenspülen 1	5. Zwischenspülen 2	6. Nachspülen 1 <small>(1), (2)</small>	7. Dry+ <small>SS+</small>	8. AutoOpen
EnergieSpar	PFD 402			X 46 °C 10 min	X	(X)	X <small>SS+</small> 70 °C/50 °C 2 min	X	-
	PFD 404			X 46 °C 10 min	X	(X)	X 50 °C 2 min	-	X
	PFD 405			X 46 °C 10 min	X	(X)	X <small>SS+</small> 70 °C/50 °C 2 min	X	X
	PFD 407			X 46 °C 10 min	X	(X)	X 50 °C 2 min	-	X
Vario TD	PFD 407		X	X 55 °C 5 min	X	(X)	X 93 °C 1 min	-	X
Regeneration	Alle	Regenerationsablauf			X				
Kalt	Alle		X						

X vorgesehener Programmblock
 (X zusätzlicher Programmblock; Ab Werk deaktiviert
) (Aktivierung siehe "Erweiterte Einstellungen, Programmparameter")
 - Programmblock bei diesem Programm bzw. Programm bei diesem Modell nicht vorhanden

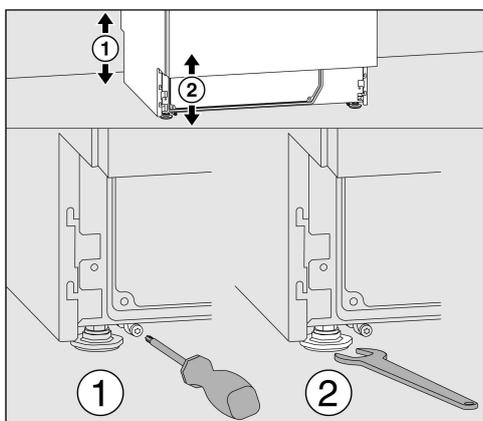
- ① Temperatur einstellbar von 30-85 °C
 Ausgenommen:
 - PFD 407 einstellbar von 30-93 °C
 - Programm Super Kurz einstellbar bis max. 70 °C
- ② Haltezeit einstellbar von 0-10 Minuten
 Ausgenommen:
 - Programm Super Kurz einstellbar von 0-255 Sekunden
- ③ Kaltwasser ohne Klarspüler

SS+ Bei aktivierter Dry+ Funktion gilt der erste Wert, bei deaktivierter Funktion der zweite Wert.

Aufstellen

⚠ Schäden durch Kondenswasser.
Im Umgebungsbereich des Geschirrspülers sollten nur Möbel für die gewerbliche Nutzung eingesetzt werden, um das Risiko möglicher Kondenswasserschäden zu vermeiden.
Stellen Sie nur Möbel auf, die für eine gewerbliche Nutzung geeignet sind.

Der Geschirrspüler muss standsicher und waagrecht stehen. Bodenunebenheiten und die Maschinenhöhe können mit den vier Schraubfüßen aus- bzw. angeglichen werden.



Die Gerätehöhe kann von 820 - 880 mm mit Hilfe der Gerätefüße eingestellt werden. Geschirrspüler mit Deckel haben zusätzlich eine Erhöhung von 15 mm.

Die vorderen Gerätefüße können mit einem Maulschlüssel (Schlüsselweite 13), die hinteren mit einer Torxschraube T20 angepasst werden.

Wenn die Gleitkufen der hinteren Gerätefüße nicht montiert werden, können die Gerätefüße ebenfalls mit dem Maulschlüssel verstellt werden.

Die Verstellung erfolgt bei Drehung im Uhrzeigersinn nach oben, entgegen des Uhrzeigersinn nach unten.

Bei der Aufstellung des Geschirrspülers neben anderen Geräten oder Möbel bzw. in eine Nische, muss diese mindestens 600 mm breit und 600 mm tief sein.

Geschirrspüler mit aktiver Trocknung benötigen eine 580 mm tiefe Nische.

Unterbauen

⚠ Gefahr durch Kippen des Gerätes.
Um die Standfestigkeit zu gewährleisten, dürfen unterbaubare Geschirrspüler nur unter einer durchgehenden Arbeitsplatte aufgestellt werden, die mit den Nachbarschränken verschraubt sind.
Stellen Sie den Geschirrspüler unter eine verschraubte durchgehende Arbeitsplatte.

Bei der Aufstellung des Geschirrspülers unter eine durchgehende Arbeitsplatte muss der Einbauraum mindestens 600 mm breit, 600 mm tief und 820 mm hoch sein. Die Geschirrspüler mit aktiver Trocknung benötigen einen 580 mm tiefen Einbauraum. Geschirrspülern mit Sockelrücksprung liegt eine Sockel-Ausgleichsblende bei. Diese kann anstelle einer Sockelleiste montiert werden.

Schrauben Sie die Gerätefüße bei der Höhenverstellung nur max. 60 mm heraus.

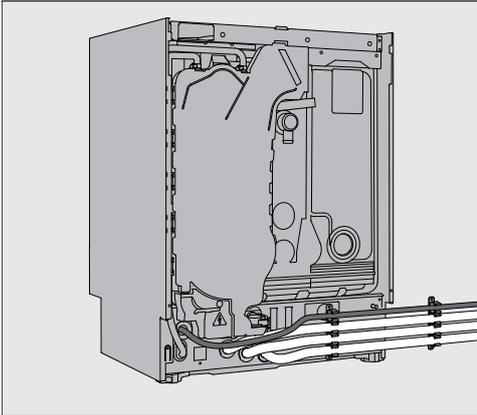
Aufstellen

Schlauchhalter

Mit den beiliegenden Schlauchhaltern können das Stromkabel und die Schläuche für Zu- und Abwasser platzsparend verlegt werden.

Mit dem Schlauchhalter wird ein Abknicken oder Quetschen der Schläuche beim Einbau in engen Nischen verhindert.

Die Verlegung des Stromkabels und der Schläuche kann wahlweise, je nach Anschlusssituation, links oder rechts erfolgen.



Verstellbare Sockelblende (je nach Modell)

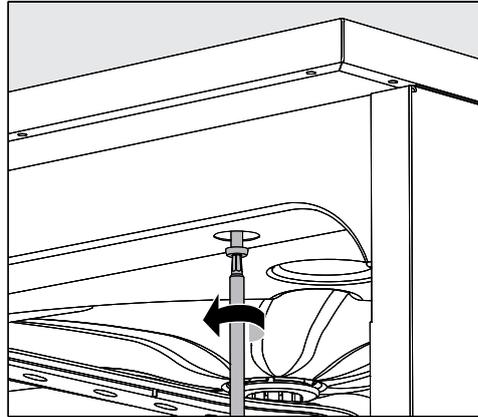
Die Geschirrspüler mit interner Dosierung oder aktiver Trocknung haben eine verstellbare Sockelblende.

- Richten Sie den Geschirrspüler aus.
- Öffnen Sie die Tür des Geschirrspülers zur Hälfte und lösen Sie die beiden jetzt sichtbaren Schrauben oben an der Sockelblende.
- Ziehen Sie die Sockelblende erst nach oben und dann nach vorne ab.
- Lösen Sie die beiden Schrauben rechts und links am dahinter liegenden Sockel.
- Ziehen Sie die Innenseite des Sockels bis auf den Boden herunter.
- Ziehen Sie die beiden Schrauben wieder fest an.
- Montieren Sie die Sockelblende wieder wie oben beschrieben nur in umgekehrter Reihenfolge.

Maschinendeckel abnehmen

Ist ein Maschinendeckel vorhanden kann er wie folgt abgenommen werden:

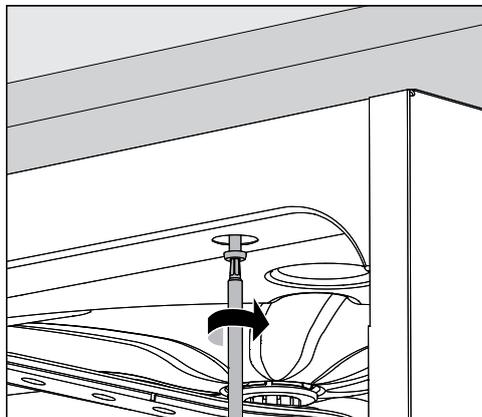
- Drehen Sie die beiden Sicherungsschrauben auf der Rückseite des Geschirrspülers mit einem Schraubendreher heraus.
- Öffnen Sie die Tür.



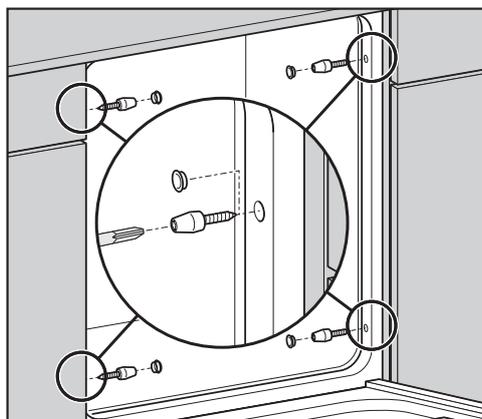
- Drehen Sie die linke und rechte Befestigungsschraube mit einem Schraubendreher heraus.
- Nehmen Sie den Maschinendeckel nach oben ab.

Geschirrspüler ausrichten und festschrauben

Um die Standfestigkeit zu gewährleisten, muss der Geschirrspüler, nachdem er ausgerichtet wurde, mit der Arbeitsplatte verschraubt werden.



- Verschrauben Sie den Geschirrspüler, nachdem er ausgerichtet wurde, mit der durchgehenden Arbeitsplatte. Die Schrauben bei geöffneter Tür, links und rechts durch die Löcher der vorderen Leiste mit der Arbeitsplatte verschrauben.



Bei Arbeitsplatten aus Edelstahl oder Stein muss der Geschirrspüler seitlich am linken und rechten Nachbarschrank mit je zwei Schrauben pro Seite befestigt werden. Spezielle Schrauben (4 x 27 / Torx T20) sind im Zubehör-Beipack enthalten.

Hierfür müssen Bohrungen, vor die Türdichtung, in die Seitenwand eingebracht werden. Bei den Unterbauvarianten sind die Löcher in den Seitenwänden bereits vorhanden.

Bei untergebauten Geschirrspülern dürfen die Fugen zu nebenstehenden Schränken oder Geräten nicht mit Silikon ausgespritzt werden, damit die Belüftung der Umwälzpumpe sichergestellt ist.

Je nach Unterbausituation kann die im Lieferumfang enthaltene Abdeckfolie unter der Arbeitsplatte angebracht werden. Die Unterkante der Arbeitsplatte wird durch die Abdeckfolie gegen Beschädigungen durch Wasserdampf geschützt.

Aufstellungsort ändern

Schrauben Sie vor dem Umstellen des Geschirrspülers die verstellbaren Füße vollständig rein, damit diese nicht beschädigt werden.

⚠ Schäden durch Tragen an Bauteilen. Heben Sie den Geschirrspüler nicht an vorstehenden Bauteilen, wie z. B. dem Bedienpult an. Diese können abreißen. Fassen Sie beim Transport nicht an vorstehenden Bauteile.

⚠ Beschädigung durch Transport mit einer Sackkarre. Durch den nachträglichen Transport mit einer Sackkarre kann der Geschirrspüler beschädigt werden. Transportieren Sie den Geschirrspüler nur originalverpackt mit einer Sackkarre. Bei einem nachträglichen Transport muss der Geschirrspüler auf eine durchgehende Unterlage gestellt werden.

Elektroanschluss

Elektroanschluss

⚠ Gefahr durch unsachgemäßen Stromanschluss

Alle Arbeiten, die den Elektroanschluss betreffen, dürfen nur von einer zugelassenen oder anerkannten Elektrofachkraft durchgeführt werden.

Lassen Sie den Elektroanschluss durch eine zugelassene Fachkraft ausführen.

- Die Elektroanlage muss nach DIN VDE 0100 ausgeführt sein!
- Anschluss über Steckdose gemäß nationalen Bestimmungen (Steckdose muss nach der Geräteinstallation zugänglich sein). Eine elektrische Sicherheitsprüfung nach VDE 0701, z. B. bei der Instandsetzung oder Wartung, kann dann ohne große Umstände durchgeführt werden.
- Bei Festanschluss ist ein Hauptschalter mit allpoliger Trennung vom Netz zu installieren. Der Hauptschalter muss eine Kontaktöffnungsweite von mindestens 3 mm aufweisen sowie in der Nullstellung abschließbar sein.
- Zur Erhöhung der Sicherheit wird empfohlen, dem Gerät einen FI-Schutzschalter mit einem Auslösestrom von 30 mA (DIN VDE 0664) vorzuschalten.
- Ein Potentialausgleich ist, falls erforderlich, durchzuführen.
- Bei einem Austausch der Netzanschlussleitung ist nur ein Original- Miele Ersatzteil zu verwenden.
- Technische Daten siehe Typenschild oder beiliegenden Schaltplan!

Das Gerät darf nur mit der auf dem **Typenschild** angegebenen Spannung, Frequenz und Absicherung betrieben werden.

Eine **Umschaltung** kann gemäß beiliegendem Umschaltbild und Schaltplan vorgenommen werden.

Umschaltbild und **Typenschild** sind dem Geschirrspüler beigelegt bzw. angebracht.

Potentialausgleich anschließen

Für den Anschluss eines Potentialausgleichs ist an der Rückseite des Geschirrspülers eine Anschlussschraube ⚡ vorhanden.

Elektroanschluss für die Schweiz

Der Anschluss des Geschirrspülers kann über Schalter oder Stecker erfolgen. Die Installation muss von einem zugelassenen Elektroinstallateur unter Berücksichtigung der SEV-Vorschriften vorgenommen werden.

Elektroanschluss für Österreich

Die Elektroanlage muss nach ÖVE/ÖNORM E 8001 ausgeführt sein!

Spitzenlastabschaltung

Der Geschirrspüler ist für die Einbindung in ein Energiemanagementsystem ausgelegt. Hierzu muss der Geschirrspüler durch den Miele Kundendienst technisch nachgerüstet und die Steuerung entsprechend eingestellt werden.

Für weitere Informationen wenden Sie sich bitte an den Miele Kundendienst.

Lastmanagement

Im Falle einer Spitzenlastabschaltung werden einzelne Komponenten des Geschirrspülers, wie z. B. die Heizung, vorübergehend abgeschaltet. Der Geschirrspüler als solcher bleibt eingeschaltet und ein laufendes Programm wird nicht unterbrochen. Wird eine der abgeschalteten Komponenten im laufenden Programmschritt benötigt, verlängert sich die Programmlaufzeit für die Dauer der Lastabschaltung.

Eine Lastabschaltung wird mit folgender Meldung angezeigt, z. B.:

 Spitzenlastabschaltung:
Heizbetrieb wird vorübergehend abgeschaltet.

Wasserzulauf anschließen

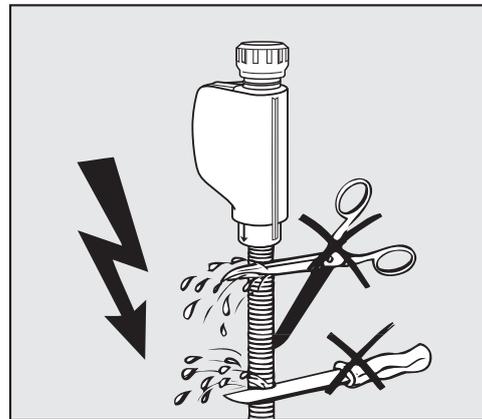
⚠ Gesundheitsgefährdung durch Prozesschemie

Das Wasser im Geschirrspüler ist kein Trinkwasser!

Trinken Sie nicht das Wasser aus dem Geschirrspüler

Abnehmbare Schlauchsätze dürfen nicht wiederverwendet werden. Verwenden Sie die dem Geschirrspüler beiliegenden Schlauchsätze.

- Der Geschirrspüler muss gemäß den örtlichen Vorschriften an das Wassernetz angeschlossen werden.
 - Das Wasser sollte zumindest den Anforderungen der europäischen Trinkwasserverordnung genügen. Hoher Eisengehalt kann zu Fremdstoffen an Spülgut und dem Geschirrspüler führen. Bei einem Chloridgehalt im Brauchwasser von mehr als 100 mg/l steigt das Korrosionsrisiko am Spülgut stark an.
 - In bestimmten Regionen (z. B. Alpenländer) können aufgrund der spezifischen Wasserzusammensetzung Ausfällungen auftreten, die ein Betreiben des Geschirrspülers nur mit enthärtetem Wasser zulassen.
 - Der Geschirrspüler entspricht den gültigen europäischen Normen zum Schutz des Trinkwassers.
 - Der Wasserdruck (Fließdruck) muss mindestens 200 kPa Überdruck betragen (100 kPa = 1 bar). Bei einem Wasserdruck (Fließdruck) unter 200 kPa verlängert sich automatisch die Wassereinlaufzeit. Der max. zulässige statische Druck beträgt 1000 kPa (Überdruck). Liegt der Wasserdruck nicht in dem Bereich von 200-1000 kPa, fragen Sie den Miele Kundendienst nach den erforderlichen Maßnahmen.
 - Serienmäßig ist der Geschirrspüler für den Anschluss an Kalt- (blaue Markierung) **und** Warmwasser (rote Markierung) bis max. 65 °C vorgesehen. Die Zulaufschläuche an die Absperrventile für Kalt- und Warmwasser anschließen.
- Wenn keine Warmwasser-Leitung vorhanden ist, muss der Zulaufschlauch mit der **roten** Markierung für den Warmwasseranschluss auch an Kaltwasser angeschlossen werden.
 - Zum Anschluss ist bauseitig ein Absperrventil mit 3/4 Zoll Verschraubung erforderlich. Das Ventil sollte leicht zugänglich sein, da der Wasserzulauf außerhalb der Benutzungszeit geschlossen zu halten ist.
 - Der Zulaufschlauch ist ein ca. 1,7 m langer Druckschlauch DN 10 mit 3/4 Zoll Verschraubung. Zur Verlängerung ist ein 1,5 m langer flexibler Metallschlauch (Prüfdruck 140 bar) lieferbar. Das Schmutzsieb in der Verschraubung darf nicht entfernt werden.



⚠ Beschädigung durch Kürzen des Schlauches.

Die Zulaufschläuche dürfen **nicht** gekürzt oder beschädigt werden.

Kürzen Sie nicht die Zulaufschläuche.

Beachten Sie auch den beiliegenden Installationsplan.

Wasseranschluss

Nur für Deutschland

Zum Schutz des Trinkwassers muss ein Rückflussverhinderer zwischen Wasserhahn und Wasseranschluss des Geschirrspülers montiert sein. Bei fachgerechter Hausinstallation sind die hierfür vorgesehenen Anschlüsse (z. B. Eckventil) bereits mit dieser Sicherheitseinrichtung ausgestattet. Stellen Sie sicher, dass ein Rückflussverhinderer in Ihrer Hausinstallation vorhanden ist.

Wasserablauf anschließen

- In den Ablauf des Geschirrspülers ist ein Rückschlagventil eingebaut, so dass kein Schmutzwasser über den Ablaufschlauch in den Geschirrspüler fließen kann.
- Der Geschirrspüler sollte vorzugsweise an ein **separates**, bauseitiges Ablaufsystem angeschlossen werden. Wenn kein separater Anschluss vorhanden ist, empfehlen wir den Anschluss an einen Doppelkammer-Siphon. Der bauseitige Anschluss muss, gemessen von der Unterkante des Gerätes, zwischen 0,3 m und 1 m Höhe liegen. Liegt der Anschluss tiefer als 0,3 m, Ablaufschlauch im Bogen auf mindestens 0,3 m Höhe verlegen.
- Der Geschirrspüler ist mit einem ca. 1,5 m langen, flexiblen Ablaufschlauch ausgerüstet (lichte Weite 22 mm). Schlauchschellen zum Anschluss des Schlauches liegen dem Geschirrspüler bei.
- Der Ablaufschlauch darf nicht gekürzt werden! Der Schlauch kann mit einem Verbindungsstück und einem weiteren Schlauch verlängert werden. Die Ablaufleitung darf höchstens 4 m lang sein.
- Das Ablaufsystem muss eine Mindestabflussmenge von 16 l/min aufnehmen können.

⚠ Schäden durch falsche Zugverlegung. Auf knickfreie, druck- und zugfreie Verlegung des Ablaufschlauches achten. Achten Sie auf knickfreie, druck- und zugfreie Verlegung des Ablaufschlauches!

Beachten Sie den beiliegenden Installationsplan!

Technische Daten

Modell	PFD 402, PFD 405	PFD 404, PFD 407
Höhe mit Gerätedeckel Höhe ohne Gerätedeckel	835 mm (verstellbar + 60 mm) 820 mm (verstellbar + 60 mm)	835 mm (verstellbar + 60 mm) 820 mm (verstellbar + 60 mm)
Breite	598 mm	598 mm
Tiefe Tiefe bei geöffneter Tür	598 mm 1.200 mm	598 mm 1.200 mm
Gewicht (netto)	ca. 70 kg	ca. 70 kg
Spannung, Anschlusswert, Absicherung	Siehe Typenschild	Siehe Typenschild
Netzanschlussleitung	ca. 1,7 m	ca. 1,7 m
Wassertemperatur Wasseranschluss: Kaltwasser/Dampfkondensator (optional) Warmwasser	max. 20 °C max. 65 °C	max. 20 °C max. 65 °C
Statischer Wasserdruck	1.000 kPa Überdruck	1.000 kPa Überdruck
Mindestfließdruck Wasseranschluss: Kaltwasser/Dampfkondensator (optional) Warmwasser	100 kPa Überdruck 40 kPa Überdruck	100 kPa Überdruck 40 kPa Überdruck
Empfohlener Fließdruck Wasseranschluss: Kaltwasser/Warmwasser Dampfkondensator (optional - Anschluss über KW)	≥ 200 kPa Überdruck ≥ 200 kPa Überdruck	≥ 200 kPa Überdruck ≥ 200 kPa Überdruck
Zulaufschlauch	ca. 1,7 m	ca. 1,7 m
Ablaufschlauch	ca. 1,5 m	ca. 1,5 m
Abpumphöhe	min. 0,3 m, max. 1,0 m	min. 0,3 m, max. 1,0 m
Abpumplänge	max. 4,0 m	max. 4,0 m
Betriebsbedingungen: Umgebungstemperatur Relative Luftfeuchte maximal linear abnehmend bis Relative Luftfeuchte minimal	5 °C bis 40 °C 80 % für Temperaturen bis 31 °C 50 % für Temperaturen bis 40 °C 10 %	5 °C bis 40 °C 80 % für Temperaturen bis 31 °C 50 % für Temperaturen bis 40 °C 10 %
Lager- und Transportbedingungen: Umgebungstemperatur Relative Luftfeuchte Luftdruck	-20 °C bis 60 °C 10 % bis 85 % 500 hPa bis 1060 hPa	-20 °C bis 60 °C 10 % bis 85 % 500 hPa bis 1060 hPa
Höhe über NN (nach IEC/EN 60335)	bis 2.000 m*	bis 2.000 m*
Schutzart (nach IEC 60529)	IP21	IP21
Geräuschemissionswerte Schallleistungspegel LwA Schalldruckpegel LpA	Unterbaugerät mit Holzleiste vor Gerätesockel im Kurz Programm 59 dB (A) 47 dB (A)	Unterbaugerät mit Holzleiste vor Gerätesockel im Kurz Programm 57 dB (A) 45 dB (A)
WLAN-Standard	802.11 b/g/n	
WLAN-Frequenzband	2.400-2.483,5 MHz	
WLAN maximale Sendeleistung	< 100 mW	
Prüfzeichen	VDE, EMC Funkenschutz	
CE-Kennzeichnung	2006/42/EG Maschinenrichtlinie	
Herstelleradresse	Miele & Cie. KG, Carl-Miele-Straße 29, 33332 Gütersloh, Germany	

* An einem Aufstellungsort über 2.000 m Höhe ist der Siedepunkt der Spülflotte herabgesetzt. Deshalb müssen ggf. die Programmparameter angepasst werden.

Deutschland:

Miele & Cie. KG
Carl-Miele-Straße 29
33332 Gütersloh

Miele Vertriebsgesellschaft Deutschland KG
Geschäftsbereich Professional
Carl-Miele-Straße 29
33332 Gütersloh

Telefon: 0800 22 44 644

Miele im Internet: www.miele.de/professional

Österreich:

Miele Gesellschaft m.b.H.
Mielestraße 1, 5071 Wals bei Salzburg
Verkauf: Telefon 050 800 420 - Telefax 050 800 81 429
E-Mail: vertrieb-professional@miele.at
Miele im Internet: www.miele.at/professional
Kundendienst 050 800 390 (Festnetz zum Ortstarif; Mobilfunkgebühren abweichend)

Schweiz:

Miele AG
Limmatstrasse 4, 8957 Spreitenbach
Telefon +41 56 417 27 51 - Telefax +41 56 417 24 69
professional@miele.ch
www.miele.ch/professional
Reparatur- und Pikettservice Telefon 0848 551 670

Luxemburg:

Miele S.à.r.l.
20, rue Christophe Plantin
Postfach 1011
L-1010 Luxemburg/Gasperich
Telefon: 00352 4 97 11-30 (Kundendienst)
Telefon: 00352 4 97 11-45 (Produktinformation)
Mo-Do 8.30-12.30, 13-17 Uhr, Fr 8.30-12.30, 13-16 Uhr
Telefax: 00352 4 97 11-39
Miele im Internet: www.miele.lu
E-Mail: infolux@miele.lu



Miele & Cie. KG
Carl-Miele-Straße 29, 33332 Gütersloh, Deutschland