

Használati és szerelési utasítás Beépíthető kávéfőző



Feltétlenül olvassa el a használati utasítást a felállítás - beszerelés - üzembe helyezés előtt.
Ezáltal megvédi önmagát és másokat, valamint elkerüli a károkat.

Az ön hozzájárulása a környezetvédelemhez

A csomagolás ártalmatlanítása

A csomagolás a kezelést szolgálja, és megvédi a készüléket a szállítási sérülésektől. A csomagolóanyagokat környezetvédelmi és hulladékkezelés-technikai szempontok alapján választottuk ki, és általában újrahasznosíthatók.

A csomagolásnak az anyagkörforgásba való visszavezetése nyersanyagot takarít meg. Használja az újrafelhasználható anyagok anyagspecifikus gyűjtőhelyeit, és vegye igénybe az anyagspecifikus visszajuttatási lehetőségeket.

Energiamegtakarítás

A következő tippeket betartva energiát és pénzt takaríthat meg, miközben védi a környezetet is:

- Használja a kávéfőzőt Eco üzemmódban (előre beállított üzemmód).
- Válasszon alacsony fényerősségű világítást, vagy ne használja a világítást, amikor a készülék be van kapcsolva.
- Állítsa be a világítás kikapcsolásának idejét kikapcsolt készülék esetén.
- Kapcsolja ki a pontos idő kijelzőt.
- Ha módosítja az „Időzítő” gyári beállításait, akkor megemelkedhet a kávéfőző energiafogyasztása.
- Ha nem használja a kávéfőzőt, kapcsolja ki a készüléket a Be/Ki gombbal ①.

A régi készülék ártalmatlanítása



Az elektromos és elektronikus készülékek számos értékes anyagot tartalmaznak. Ugyanakkor tartalmaznak olyan anyagokat, elegyeket és alkatrészeket is, amelyek működésükhöz és biztonságosságukhoz voltak szükségesek. A háztartási szemétbe kerülve, illetve nem szakszerű kezelés esetén ezek veszélyeztethetik az emberi egészséget és károsíthatják a környezetet. Ezért régi készülékét semmi esetre se dobja a háztartási szemétbe.



Helyette az önkormányzatoknál, a kereskedőknél vagy a Mielénél hivatalosan kijelölt, az elektromos és elektronikus készülékek ingyenes leadására és hasznosítására szolgáló gyűjtő- és visszavételi helyeket használja. Az esetlegesen az ártalmatlanítani kívánt régi készüléken maradt személyes adatok törléséért törvényileg ön felel. Önnek törvényi kötelessége, hogy a készülék által nem szorosán körülzárt, roncsolás nélkül kivehető elhasznált elemeket és akkumulátorokat, valamint lámpákat roncsolás nélkül vegye ki. Vigye el ezeket egy megfelelő gyűjtőhelyre, ahol ingyenesen leadhatja őket. Gondoskodjon arról, hogy a régi készülékét az elszállításig gyermekek elől biztosan elzárt helyen tárolják.

Az ön hozzájárulása a környezetvédelemhez	2
Energiamegtakarítás	2
Biztonsági utasítások és figyelmeztetések	7
Készülékleírás	15
A tejtartály	17
Központi kifolyó csészeperem-érzékelővel	17
Szimbólumok a kijelzőn	18
Kezelési elv	19
Érintőkijelző	19
Kezelési műveletek.....	20
Miele@home	23
Első üzembe helyezés	24
A készülék első bekapcsolása.....	24
Szemeskávé rendszer beállítása	26
A szemeskávé rendszer	29
A szemeskávé rendszer beállításainak módosítása (Kávébab fajták).....	29
A kávébab fajta átnevezése	29
Szemeskávé-tartályok hozzárendelésének módosítása	30
A víztartály feltöltése	31
Be- és kikapcsolás	32
A kávéfőző bekapcsolása.....	32
A kávéfőző kikapcsolása	32
Hosszabb távollét előkészítése	32
Italok készítése	33
Kávé.....	33
Kávéitalok részletesen.....	33
Tej és alternatív tejtermékek.....	33
A tejtartály megtöltése és behelyezése.....	34
Kávéital készítése.....	35
Italkészítés megszakítása	35
DoubleShot.....	35
Két adag ☐ készítése	35
Kávékanna.....	36
Tea	36
Teakészítés.....	37
TeaTimer kézi elindítása.....	37
Teáskanna	37
Meleg és forró víz elkészítése.....	37

Tartalom

Szakért. üz.mód	38
Szakértői üzemmód be- és kikapcsolása.....	38
Szakértői üzemmód: a szemeskávé-tartály hozzárendelése.....	38
Szakértői üzemmód: az italmennyiség módosítása.....	38
Őrlési fokozat	39
A megfelelő őrlési fokozat felismerése.....	39
Az őrlési fokozat beállítása.....	39
Paraméterek	40
Kávébab fajták.....	40
Őrlési mennyiség.....	40
Az őrölt kávé előforrázása.....	40
Forrázási hőmérséklet kávéitalok esetén.....	40
Kimeneti hőmérséklet teaitalok esetén.....	40
Italmennyiség.....	40
A paraméter kijelzése és módosítása.....	41
Az italmennyiség módosítása.....	41
Italok visszaállítása.....	41
Profilok	42
Profilok.....	42
Profil létrehozása.....	42
Profilok szerkesztése.....	42
Profilváltás beállítása.....	42
Profilok: italok létrehozása és feldolgozása	43
MyMiele	44
MobileStart 	45
A MobileStart  be- és kikapcsolása.....	45
Beállítások	46
Beállítások kijelzése és módosítása.....	46
Nyelv.....	46
Pontos idő.....	46
Dátum.....	46
Kezdőképernyő.....	46
Időzítő.....	47
Készülék időzítő.....	47
Ápolás időzítő.....	47
TeaTimer.....	48
Hangerő.....	48

Kijelző	48
Fényerő.....	48
Színminta	48
QuickTouch.....	48
Világítás.....	48
Információ (Információk megjelenítése)	48
Tengerszint feletti magasság	48
Performance-üzemmód	48
Eco mód	48
Barista-mód.....	49
Latte-mód	49
Party mód	49
Vízkeménység	49
Közeledést érz. szenzor	50
Üzembehelyezési zár 	50
Miele@home	51
Távvezérlés	51
SuperVision	51
RemoteUpdate	52
Szoftver verzió.....	52
Jogi információk	52
Kereskedők (bemutatótermi üzemmód)	53
Gyári beállítások	53
Tisztítás és ápolás.....	54
A tisztítási időintervallumok áttekintése	54
Kézi tisztítás vagy tisztítás mosogatógépben.....	55
Nem használható tisztítószer	56
A cseppfogó tálca és a zacstartály tisztítása	56
A cseppfogó lemez tisztítása	58
A víztartály tisztítása	58
A központi kifolyó megtisztítása.....	59
A csészeperem-érzékelő tisztítása	61
A tejtartály és a tető tisztítása.....	61
A tejszelep tisztítása (naponta)	62
A tejszelep kivétele és megtisztítása (havonta)	63
A szemeskávé-tartály tisztítása.....	66
A főzőmű kivétele és kézzel való megtisztítása.....	67
A belső tér, a készülékajtó belső oldala és a cseppfogó tálca tisztítása.....	69
A készülék előlapjának tisztítása	70
Ápolóprogramok	70
A(z) Karbantartás menü előhívása	70
A készülék öblítése.....	70

Tartalom

A tejszűrő öblítése	70
Ápolóprogram–Tejszűrő tisztítása.....	70
A főzőmű zsírtalanítása és a belső tér tisztítása	72
Készülék vízkömentesítése	74
Automatikus tisztítás és vízkömentesítés	76
Mire kell ügyelni az automatikus ápolóprogramok előtt és közben?	76
Automatikus tisztítás	76
Miele tisztítópatronok.....	77
A tisztítópatron cseréje.....	77
Automatikus vízkömentesítés.....	78
A Miele vízkömentesítő patron.....	79
A vízkömentesítő patron cseréje	79
A vízkömentesítő patron kivétele.....	79
A vízkömentesítő patron behelyezése	80
Vízkömentesítő patron használatának mellőzése	80
Ápolási időzítő.....	80
Automatikus tisztítás és vízkömentesítés megszakítása.....	81
Mi a teendő, ha	82
Üzenetek a kijelzőn.....	82
A kávéfőző váratlan rendellenességei.....	85
Az automatikus tisztítás és/vagy vízkömentesítés közben fellépő hibák	88
Nem kielégítő eredmény	89
Ügyfélszolgálat és garancia	92
Kapcsolatfelvétel üzemzavarok esetén	92
Garancia.....	92
Tartozékok	93
Telepítés	94
Elektromos csatlakozás	94
Beépítési méretek	95
Beépítés magas szekrénybe.....	95
Telepítés és csatlakozások	96
A kávéfőző beépítése	97
Ajtónyitás-határoló.....	99
Műszaki adatok	100
Megfelelőségi nyilatkozat	101
Szerzői jogok és licencek	102

Biztonsági utasítások és figyelmeztetések

Ez a kávéfőző megfelel az előírt biztonsági előírásoknak. Szakszerűtlen használata azonban személyi sérülésekhez és vagyoni károkhoz vezethet.

Olvassa el figyelmesen a Használati útmutatót, mielőtt üzembe helyezi. Ez fontos útmutatásokat tartalmaz a beépítéshez, a biztonsághoz, a használathoz és a karbantartáshoz. Ezáltal védi magát és megakadályozza a kávéfőző károsodását.

Az IEC 60335-1 szabványnak megfelelően a Miele kifejezetten felhívja a figyelmet arra, hogy a kávéfőző telepítéséről szóló fejezetet valamint a biztonsági előírásokat és figyelmeztetéseket feltétlenül el kell olvasni és be kell tartani.

A Miele nem tehető felelőssé azon károkért, amelyek ezeknek az útmutatásoknak a figyelmen kívül hagyásából származnak.

Őrizze meg a használati útmutatót, és adja azt tovább az esetleges következő tulajdonosnak.

Biztonsági utasítások és figyelmeztetések

Rendeltetésszerű használat

- ▶ Ez a kávéfőző magán háztartásokban történő használatra alkalmas.
- ▶ A kávéfőző nem alkalmas a szabadban történő használatra.
- ▶ A kávéfőzőt kizárólag 2 000 m tengerszint feletti magasság alatt szabad használni.
- ▶ A kávéfőzőt kizárólag háztartási keretek között használja italok, például Espresso, Cappuccino, Latte Macchiato, tea stb. készítésére. Minden más felhasználási mód meg nem engedett.
- ▶ Azok a személyek, akik fizikai, érzékelési vagy szellemi képességeik vagy tapasztalatlanságuk vagy tájékozatlanságuk miatt nem tudják a kávéfőzőt biztonságosan kezelni, a kezeléskor felügyelni kell őket. Ezek a személyek csak akkor kezelhetik a kávéfőzőt felügyelet nélkül, ha úgy elmagyarázták nekik, hogy biztonságosan tudják kezelni. Fel kell tudniuk ismerni és meg kell tudniuk érteni a helytelen használat lehetséges veszélyeit.

Gyermekek a háztartásban

 Égési és forrázási veszély a kifolyóknál!

A gyerekek bőre érzékenyebben reagál a magas hőmérsékletekre, mint a felnőtteké.

Akadályozza meg a gyerekeket abban, hogy a kávéfőző forró alkatrészeit megérintsék, vagy testrészeit a kifolyók alá tartsák.

- ▶ A kávéfőzőt a gyermekektől távol állítsa fel.
- ▶ A nyolc év alatti gyermekeket tartsa távol a kávéfőzőtől, kivéve, ha állandó felügyelet alatt állnak.
- ▶ Ezek a személyek csak akkor kezelhetik a kávéfőzőt felügyelet nélkül, ha úgy elmagyarázták nekik, hogy biztonságosan tudják kezelni. A nyolc év feletti gyermekeknek fel kell tudniuk ismerni a helytelen használat lehetséges veszélyeit.
- ▶ Ügyeljen azokra a gyermekekre, akik a kávéfőző közelében tartózkodnak. Soha ne hagyja a gyermekeket a készülékkel játszani.
- ▶ Gyermekek felügyelet nélkül nem tisztíthatják a kávéfőzőt, kivéve, ha nyolc év feletti és állandó felügyelet alatt állnak.
- ▶ Gondolja meg, hogy az Espresso és a kávé nem a gyermekek itala.
- ▶ Fulladásveszély! A gyermekek játék közben a csomagolóanyagokat (pl. fólia) magukra tekerhetik, vagy a fejükre húzhatják azt és megfulladhatnak. A csomagolóanyagokat tartsa távol gyermekektől.

Biztonsági utasítások és figyelmeztetések

Műszaki biztonság

▶ Telepítési munkákat vagy javításokat csak a Miele által felhatalmazott szakembereknek szabad elvégezniük. Szakszerűtlen telepítési munkák vagy javítások következtében a felhasználó komoly veszélyeknek lehet kitéve.

▶ A kávéfőző sérülései veszélyeztethetik az ön biztonságát. Beépítés előtt ellenőrizze a készüléket, nincsenek-e rajta látható külső sérülések. Soha ne helyezzen üzembe sérült készüléket.

▶ A kávéfőző csatlakoztatása előtt feltétlenül hasonlítsa össze a típusútblán lévő csatlakozási adatokat (feszültség és frekvencia) a villamos hálózat adataival.

Ezeknek az adatoknak feltétlenül egyezniük kell, hogy ne károsodjon a kávéfőző. Kétség esetén kérdezzen meg egy elektrotechnikai szakembert.

▶ Ennek a kávéfőzőnek az üzemeltetési biztonsága csak akkor biztosított, ha előírászerűen van a védővezető rendszerre csatlakoztatva. Ennek az alapvető biztonsági feltételnek meg kell lennie. Kétséges esetben ellenőriztesse a berendezést egy elektrotechnikai szakemberrel.

▶ Lehetséges az önálló vagy a hálózattal nem szinkronban álló energiaellátó rendszer időszakos vagy folyamatos üzemeltetése (például sziget hálózatok, biztonsági tartalékrendszerek). Az üzemeltetés feltétele, hogy az energiaellátó rendszer megfeleljen az EN 50160 vagy hasonló szabvány előírásainak.

A házi elosztórendszerrel és ezzel a Miele termékkel kapcsolatban előírányzott óvintézkedéseket a működést és a működési módot tekintve sziget üzemben vagy a hálózattal nem szinkronban álló üzem esetén is biztosítani kell, illetve azonos intézkedésekkel kell helyettesíteni a telepítésnél. Mint például a VDE-AR-E 2510-2 aktuális kiadványában leírtak szerint.

▶ Ne csatlakoztassa a kávéfőzőt elosztón vagy hosszabbító kábelen keresztül az elektromos hálózathoz. Azok nem garantálják a készülék szükséges biztonságát (tűzveszély).

▶ A kávéfőzőt nem szabad nem rögzített alkalmazási helyeken (pl. hajókon) üzemeltetni.


▶ A kávéfőzőt csak beépítve használja, hogy a biztonságos működése szavatolt legyen.

Biztonsági utasítások és figyelmeztetések

- ▶ Kombinációs beépítésnél nagyon fontos, hogy a kávéfőző lefelé egy zárt köztes lappal határolt legyen (kivéve a gourmet edény- és étel-melegítő fiókkal vagy beépíthető vákuumozófiókkal való kombinációt).
- ▶ A kávéfőzőt kizárólag +16 °C és +38 °C közötti környezeti hőmérsékletnél használja.
- ▶ 850 mm-es minimális beépítési magasságot kell betartani.
- ▶ Ezt a kávéfőzőt nem szabad zárt bútor előlap mögé beépíteni. A zárt bútor előlap mögött felgyülemlik a meleg és a nedvesség. Ezáltal a készülék és/vagy a bútor károsodhat.
- ▶ Javításoknál a kávéfőzőt teljesen le kell választani a villamos hálózatról. A kávéfőző villamosan csak akkor van leválasztva a hálózatról, ha
 - a villamos hálózat biztosítói ki vannak kapcsolva vagy
 - a villamos hálózat becsavarható biztosítói teljesen ki vannak csavarva vagy
 - a hálózati csatlakozókábel a villamos hálózatról le van választva. Kizárólag a hálózati dugasznál fogva húzza ki, ne a hálózati csatlakozókábelnél.
- ▶ A garanciaigény elvész, ha a kávéfőző javítását nem a Miele által felhatalmazott ügyfélszolgálat végzi el.
- ▶ Soha ne nyissa ki a kávéfőző házát. A feszültségvezető csatlakozók érintése, valamint az elektromos és mechanikai felépítés megváltoztatása veszélyezteti önt, és esetlegesen a kávéfőző működési zavarához vezethet.

Biztonsági utasítások és figyelmeztetések

Szakszerű használat

 Égési és forrázási veszély a kifolyóknál!
A kilépő folyadékok és a gőz nagyon forróak!

Ne tartsa semmilyen testrészét a kifolyók alá, amikor a forró folyadékok vagy a gőz kilép.

Ne érintsen meg forró alkatrészeket.

A fúvókák forró folyadékot vagy gőzt spriccelhetnek. Ezért ügyeljen arra, hogy a központi kifolyó tiszta legyen és helyesen legyen felszerelve.

Távolítsa el azokat az edényeket, amelyek a cseppfogó lemezen vannak a készülék ajtajában, mielőtt kinyitja a készülékajtót.

A cseppfogó tálcában lévő víz is nagyon forró lehet. A cseppfogó tálcát óvatosan ürítse ki.

 Szemsérülés veszélye!

Sose nézzen közvetlenül vagy optikai műszerrel (nagyítóval vagy hasonlóval) a világításba.

▶ A felhasznált vizet illetően ügyeljen a következőkre:

- A vízminőségnek meg kell felelnie azon ország ivóvízről szóló rendelkezésének, amelyben a kávéfőzőt üzemeltetni fogja.
- Kizárólag hideg és friss ivóvizet töltsön a víztartályba. Meleg, vagy forró víz, valamint más folyadékok károsíthatják a kávéfőzőt.
- A csíráképződés megelőzése érdekében naponta cserélje a vizet.
- Ne használjon szénsavas vizet.

▶ Kizárólag pörkölt szemes kávé töltsön a szemeskávé-tartályba. Ne töltsön adalékanyagokkal kezelt kávébabot vagy őrlött kávé a szemeskávé-tartályba.

▶ Ne töltsön folyadékot a szemeskávé-tartályba.

▶ Ne használjon nyers kávé (zöld, pörköletlen kávébabokat) vagy olyan kávékeverékeket, amelyek nyers kávé tartalmazznak. A nyers kávébabok nagyon kemények és még tartalmazznak egy bizonyos maradéknedvességet. A kávéfőző őrlőműje már az első őrléskor károsodhat.

▶ Ne töltsön a kávéfőzőbe cukorral, karamellel vagy hasonlóval előkezelt szemes kávé, valamint cukortartalmú folyadékokat. A cukor tönkreteszi a készüléket.

Biztonsági utasítások és figyelmeztetések

- ▶ Ha koffein tartalmú kávéital után koffeinmentes kávébabbal készít italt, az őrlőműben vagy a főzőkamrában még lehetnek koffeintartalmú maradékok. Koffeinmentes kávéhoz öntse ki az első italt.
- ▶ Kizárólag adalékanyag mentes tejet használjon. A legtöbbször cukor tartalmú hozzáadott anyagok leragadnak a tejvezetéken.
- ▶ Ha állati eredetű tejet használ fel, kizárólag pasztőrözött tejet adjon hozzá.
- ▶ Ha tea italokat készít, vegye figyelembe az élelmiszergyártó utasításait.
- ▶ Ne tartson égő alkohol keverékeket a központi kifolyó alá. A kávéfőző műanyag részei meggyulladhatnak és megolvadhatnak.
- ▶ Ne támaszkodjon a nyitott készülékajtóra, vagy ne terhelje meg tárgyakkal, hogy ne sértse meg a kávéfőző csuklópántjait.
- ▶ Ne tisztítson tárgyakat a kávéfőző segítségével.

Tartozékok és pótalkatrészek

- ▶ Csak eredeti tartozékok esetén garatálja a Miele, hogy a biztonsági követelményeket teljesíti. Hibás alkatrészeket csak eredeti alkatrészekre szabad kicserélni.
- ▶ Kizárólag eredeti Miele tartozékokat használjon. Amennyiben más alkatrészek kerülnek felhasználásra, akkor a garanciára, jótállásra és/vagy termékfelelősségre vonatkozó igények érvényüket veszítik.
- ▶ A Miele a kávéfőző sorozatgyártásának befejezését követően még akár 15 évig, de legalább tíz évig garatálja a készülék működéséhez szükséges pótalkatrészek rendelkezését.

Biztonsági utasítások és figyelmeztetések

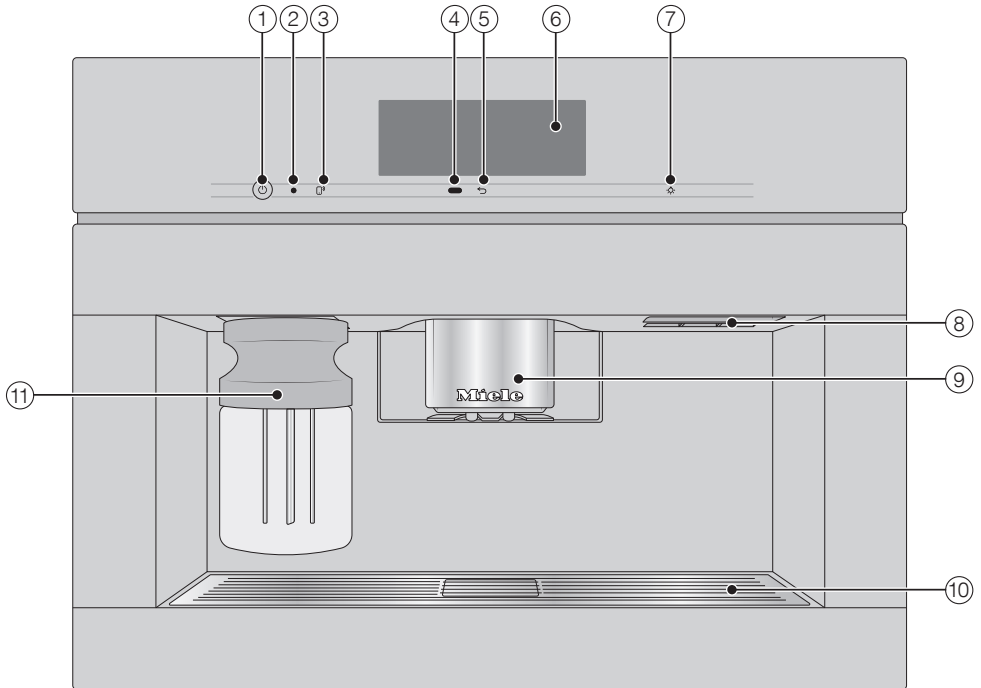
Tisztítás és ápolás




- ▶ Alaposan tisztítsa meg a kávéfőzőt és a tejtartályt naponta, különösen az első használat előtt.
- ▶ Ügyeljen arra, hogy a tejvezető részeket alaposan és rendszeresen tisztítsa. A tej természetéből adódóan csírákat tartalmaz, amelyek a nem megfelelő tisztítás miatt felszaporodhatnak.
- ▶ Ha nem használja az automatikus vízkőmentesítést és tisztítást, a tejvezeték és a főzőmű tisztításához az ápolóprogramokat és a vízkőmentesítést rendszeresen el kell végeznie. A Miele nem vállal azon károkért felelősséget, amelyek a nem elegendő tisztításból és/vagy vízkőmentesítésből, a helytelen tisztítószer/vízkőmentesítő szer használatából vagy az alkalmatlan összetételek miatt keletkeznek.
- ▶ A tisztításhoz ne használjon gőz-tisztítókészüléket. A gőz áramvezető alkatrészekre juthat, és zárlatot okozhat.
- ▶ A presszó-/kávészacc a bioszemétbe vagy a komposztra való, ne öntse a mosogató kiöntőjébe. A lefolyó ettől eldugulhat.

A nemesacél felületekkel felszerelt készülékekre érvényes:

- ▶ Ne ragasszon öntapadós cédulákat, ragasztószalagot vagy más ragasztóanyagot a nemesacél felületre. A rétegezett nemesacél felületet a ragasztó károsítja, és elveszti védő hatását a szennyeződésekkel szemben.
- ▶ A rozsdamentes acél felületek bevonata érzékeny a karcolásokra. Maguk a mágnesek is karcolásokat idézhetnek elő.

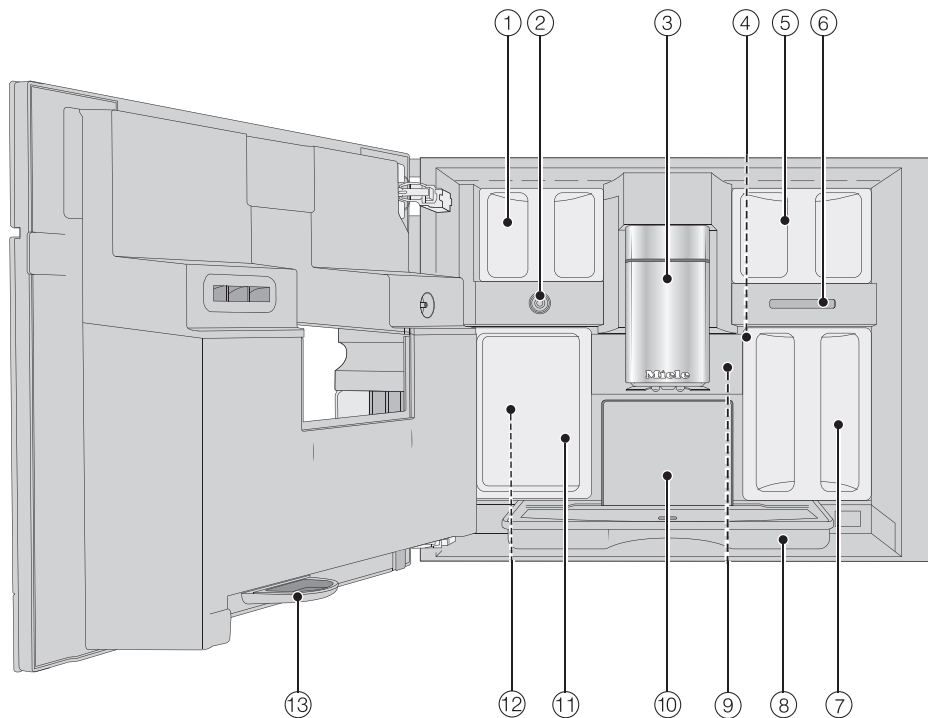
Külső nézet



- ① Be/Ki gomb ①
- ② Optikai interfész (csak a Miele Ügyfélszolgálat számára)
- ③ MobileStart  érintőgomb
- ④ Közeledést érzékelő szenzor
- ⑤ „Vissza“ érintőgomb 
- ⑥ Érintőkijelző
- ⑦ „Világítás“  érintőgomb
- ⑧ Ajtófogantyú
- ⑨ Állítható magasságú központi kifolyó világitással
- ⑩ Cseppfogó lemez
- ⑪ Tejtartály

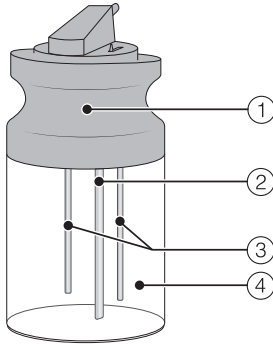
Készülék-leírás

Belső nézet



- ① Szemeskávé-tartály (Fajta „A” és Fajta „C”)
- ② Tejszelep
- ③ Állítható magasságú központi kifolyó világítással
- ④ Őrlési fokozat beállítása
- ⑤ Szemeskávé-tartály (Fajta „B”)
- ⑥ Szellőző
- ⑦ Víztartály
- ⑧ Cseppfogó tálca fedéllel
- ⑨ Főzőmű
- ⑩ Zacc tartály
- ⑪ Ápolóedény
- ⑫ Tartók a tisztító és vízkőmentesítő patronokhoz (adapterrel)
- ⑬ Csepptálca

A tejtartály



- ① Tető
- ② Tejbeszívó cső
- ③ Érzékelő rúd
- ④ Üvegtartály

Központi kifolyó csészeperem-érzékelővel

A csészeperem-érzékelővel ellátott központi kifolyó automata kifolyóállítóval van felszerelve. A központi kifolyó ennek a kifolyóállítóknak a segítségével automatikusan lehúzódik egy ital elkészítése előtt, és a csészeperem-érzékelőnek köszönhetően a felhasznált csésze vagy pohár felett optimális magasságban megáll.

A központi kifolyó a csészeperem-érzékelővel **nem** állítható be manuálisan.

Ha a kávéfőző ki van kapcsolva, akkor a központi kifolyó egy középső állásban található.




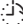






Ha ápolóprogramok futnak le, a központi kifolyó az ápolóedény magasságához igazodik vagy alacsony pozícióba helyeződik.

Ügyeljen arra, hogy a központi kifolyó a felső vagy középső pozícióban legyen, mielőtt kinyitja az ajtót.

Készülékleírás

Szimbólumok a kijelzőn

A szövegen kívül piktogramok jelennek meg a kijelzőn, pl. a különböző italok piktogramjai. Néhány piktogramhoz itt magyarázatot talál.

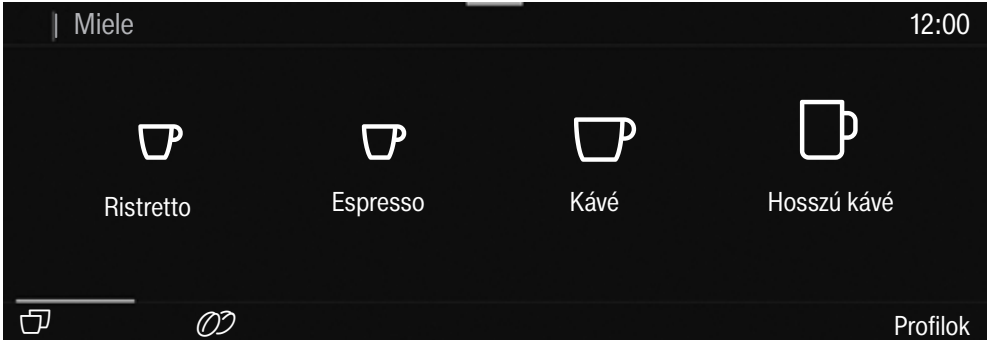
Piktogram	Magyarázat
	A piktogram jelöli a kezelési információkat és utasításokat. Adott esetben az üzeneteket az OK gombbal hagyja jóvá.
	A piktogram a „Beállítások“ menüt és a „Nyelv“ menüpontot jelöli.
	A piktogram akkor jelenik meg, ha az üzembehelyezési zár be van kapcsolva. A kezelés le van zárva.
	A piktogram és a kívánt bekapcsolási idő 23:59 órával előbb jelenik meg a kijelzőn, ha a Bekapcs. idő Időzítő és a pontos idő kijelző aktíválva van (lásd „Beállítások“, „Időzítő“ fejezet).
	A piktogram a Tejvezeték tisztítása ápolóprogram alatt és az automatikus tisztításkor jelenik meg. (A piktogram megtalálható a víztartályon is: eddig a jelölésig töltsé fel vízzel.)
	A szimbólum a vízkőmentesítés alatt jelenik meg. (A piktogram megtalálható a víztartályon is: Eddig a jelölésig töltsé fel vízzel.)
	Ha hiba lép fel, megjelenik a piktogram és a hibakód.
	Ha a Miele@home aktíválva van a kávéfőzőhöz, a Wi-Fi kapcsolat ezekkel a piktogramokkal kerül kijelzésre. A piktogramok a Wi-Fi kapcsolat erősségét mutatják az „erős“ és a „nincs csatlakoztatva“ fokozatok között.
	A „Távvezérlés“ piktogram akkor jelenik meg, ha a Miele@home a kávéfőzőhöz be van állítva, és a Távvezérlés Bekapcsolás beállítás ki lett választva.
	A „SuperVision“ piktogram akkor jelenik meg, ha a Miele@home a kávéfőzőhöz be van állítva, és a SuperVision SuperVision kijelző Bekapcsolás beállítás ki lett választva.


Érintőkijelző


Az érintőkijelzőt hegyes vagy éles tárgyak, mint pl. ceruzák, tollak megkarcolhatják.

Az érintőkijelzőt csak ujjal érintse meg.


Az érintőkijelző több részre van felosztva.



A **fejléccen** megjelenik balra a menü elérési útja. Ha megérint egy menü nevet a fejléccen, a kijelző az adott menüre vált. A kezdőképernyőre váltáshoz érintse meg: .

A pontos idő jobb oldalon jelenik meg a fejléccen. További piktogramok is megjelenhetnek, pl. TeaTimer .

Középen található az aktuális menü a menüpontokkal. A kijelzőn való simítással jobbra vagy balra lapozhat.

A **lábléccen** menütől függően megjelennek különböző kezelési opciók, pl. DoubleShot , Tárolás vagy OK.

Kezelési elv

Kezelési műveletek

Minden választható opció fehér vagy fekete, attól függően, hogy milyen színmintát választott.

Egy lehetséges kiválasztás minden megérintésével a megfelelő karakter (szó és/vagy piktogram) **narancs** színűre vált.

Menüpont kiválasztása

- Érintse meg a kívánt felületet vagy a kívánt értéket az érintőkijelzőn.

Lapozás

Balra vagy jobbra tud lapozni.

- Simítson végig a képernyőn. Ehhez az ujját helyezze az érintőkijelzőre, és mozgassa az ujját a kívánt irányba.

A sáv az alsó területen mutatja a pozíciót az aktuális menüben.

Kilépés a menüsintből

- Érintse meg az ↵ érintőgombot. Vagy érintse meg a menü elérési útjában a fölé rendelt menü nevét.

Az eddig bevitt, de az *OK* gombbal nem jóváhagyott adatokat a rendszer nem menti el.

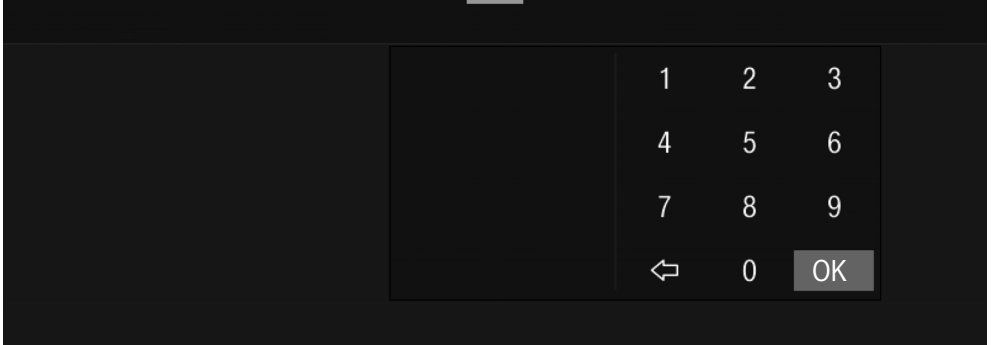
Tanács: Ha az ↵ érintőgombot háromszor egymás után megérinti, az italmenübe kerül.

Számok megadása a görgethető számsorral

- Húzza az ujját addig a görgethető számsoron felfelé vagy lefelé, amíg a kívánt érték narancssárga színben középre nem kerül.
- Hagyja jóvá az *OK* gombbal.

Számok megadása a számjegyblokkal

- Addig tartsa megérintve a narancssárga színű értéket közepén, amíg meg nem jelenik a számjegyblokk.



- Válassza ki a kívánt értéket: amint megadott egy érvényes értéket, zöld színre vált az OK. A ↵ nyíllal törölheti az utoljára megadott számot.
- Hagyja jóvá az OK gombbal.

Név megadása

A betűket a billentyűzettel viheti be. Rövid, lényegre törő neveket válasszon.

- Érintse meg a kívánt betűket vagy karaktereket.

Tanács: A ↵ nyíllal törölheti az utoljára megadott karaktert.

- Érintse meg a Tárolás gombot.

Felbukkanó menü kijelzése

Egyes menükben megjeleníthet egy felbukkanó menüt, pl. italok konfigurálásához.

- Érintsen meg például egy italnevet addig, amíg a felbukkanó menü meg nem nyílik.
- Érintse meg az érintőkijelzőt a menüablakon kívül, hogy bezárja a felbukkanó menüt.

Kezelési elv

Bejegyzések áthelyezése

A bejegyzések sorrendjét az italmenüben a Profilok-ban és a MyMiele-ben módosíthatja.

- Érintse addig a bejegyzést, amíg a felbukkanó menü meg nem jelenik.
- Válassza ki az Elhalasztás lehetőséget.

A bejegyzés körül megjelenik egy narancs színű keret.

- Érintse meg a kijelölt bejegyzést, és tartsa az ujját a kijelzőn. Helyezze át a bejegyzést a kívánt helyre.

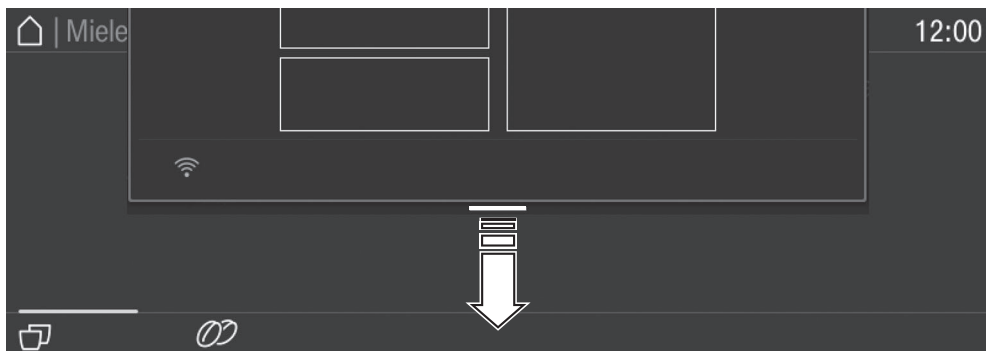
Súgó

A kiválasztott funkcióknál súgó vehető igénybe. Az alsó sorban megjelenik a következő: Segítség.

- A képes és szöveges utasítások megjelenítéséhez érintse meg a(z) Segítség lehetőséget.
- Az előző menübe való visszatéréshez érintse meg a következőt: Bezár.

Pull-down menü (Legördülő menü)

A Pull-down menüben található pl. a szemeskávé-tartályok sematikus ábrázolása és a Szakért. üz.mód.



- Érintse meg a képernyő felső szélét a narancs színű vonalon, és húzza az ujját a kijelzőn lefelé.

Az aktív beállítások narancs színűek.

- A Pull-down menü bezárásához érintse meg az érintőképernyőt a menüablakon kívül vagy tolja el a legördülő menüt felfelé.

A kávéfőző integrált Wi-Fi modullal rendelkezik.

Gondoskodjon arról, hogy a kávéfőző felállítási helyén a Wi-Fi-hálózat jel-erőssége megfelelő legyen.

A használatához szüksége van a következőkre:

- Wi-Fi-hálózat
- Miele App
- Miele felhasználói fiók (a felhasználói fiókot a Miele App segítségével tudja létrehozni)

A Miele App végigvezeti önt a kávéfőző és az otthoni Wi-Fi hálózat közötti kapcsolat létrehozásánál.

Miután létrehozta a kapcsolatot a kávéfőző és a Wi-Fi hálózat között, a Miele App segítségével pl. a következő műveleteket végezheti el:

- Telepítse a szoftverfrissítéseket
- Információkat kérhet le kávéfőzője üzemállapotáról
- Módosíthatja kávéfőzője beállításait
- Távolról kezelheti kávéfőzőjét

A kávéfőzője Wi-Fi hálózatba való bekötésével megnövekszik az energiafogyasztás, akkor is, ha a kávéfőző ki van kapcsolva.

A Wi-Fi kapcsolat elérhetősége

A Wi-Fi kapcsolat egy frekvencia tartományt oszt meg más készülékekkel (pl. mikrohullámú sütő, távirányítású játékok). Ezért időszakos vagy állandó kapcsolódási zavarok léphetnek fel. A kínált funkciók állandó rendelkezésre állását ezért nem lehet biztosítani.

A Miele@home elérhetősége

A Miele App használata a Miele@home szolgáltatások elérhetőségétől függ az ön országában.

A Miele@home szolgáltatás nem minden országban elérhető.

Információkat az elérhetőségről a www.miele.com weboldalon talál.

Miele alkalmazás

A Miele alkalmazást ingyenesen letöltheti az Apple AppStore-ból vagy a Google Play áruházból.



Első üzembe helyezés

Az első üzembe helyezéshez tartsa kézenlétben a következőket a mellékelt tartozékok közül:

- Miele tisztítópatron
- Miele vízkömentesítő patron

A készülék első bekapcsolása

- Érintse meg a Be/Ki-gombot .

A kijelző nyelvének kiválasztása

- Válassza ki a kívánt nyelvet.

Adott esetben a tartózkodási helyét is meg kell adnia.

A tartózkodási hely kiválasztása határozza meg a pontos idő kijelzésének módját, pl. 12 vagy 24 órás formátum, ill. a mértékegységek stb. megjelenítését.

Hálózatba kapcsolás beállítása (Miele@home)

Kávéfőzőjét csatlakoztathatja az otthoni Wi-Fi hálózathoz.

Az első üzembe helyezéskor megjelenik a kijelzőn a következő: Beállítja a Miele@home-t?

Tanács: A Miele@home funkciót később is beállíthatja kávéfőzőjéhez. Ebben az esetben válassza a(z) átugrás lehetőségét.

- Ellenőrizze, hogy Wi-Fi-hálózatának jele a kávéfőző felállítási helyén megfelelő erősségű-e.
- Érintse meg a(z) Tovább gombot.
- Válassza ki a kívánt csatlakozási módot.
- Kövesse a kávéfőző kijelzőjén és a Miele Appban megjelenő utasításokat.

A kijelzőn megjelenik a következő: A kapcsolat sikeresen létrejött.

- Az első üzembe helyezés folytatásához érintse meg a(z) Tovább gombot.

Dátum beállítása

- Állítsa be az aktuális dátumot.
- Hagyja jóvá az OK gombbal.

Az időpont beállítása

- Állítsa be az aktuális időpontot.
- Hagyja jóvá az OK gombbal.

Ha a kávéfőző Wi-Fi-hálózathoz csatlakozik, és megtörtént a Miele Appban a bejelentkeztetése, a rendszer a tartózkodási hely Miele Appban megadott beállítása alapján szinkronizálja a pontos időt.

A vízkeménység beállítása

A lakóhelyén mért vízkeménységről az illetékes vízművektől kap tájékoztatást. A vízkeménység beállításához további információkat a „Beállítások“ fejezet „Vízkeménység“ fejezetben talál.

- Adja meg a helyi vízkeménységet (dH), és hagyja jóvá az OK gombbal.

Automatikus tisztítás és vízkömentesítés beállítása

A kijelzőn információk jelennek meg az automatikus tisztítással és vízkömentesítéssel kapcsolatban.

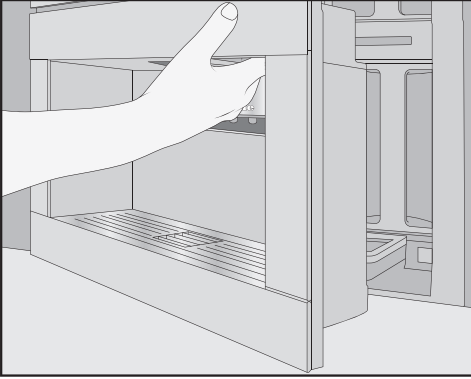
- Hagyja jóvá az OK gombbal.

Tanács: A kijelzőn a képekkel illusztrált útmutató megjelenítéséhez érintse meg a(z) Segítség lehetőséget.

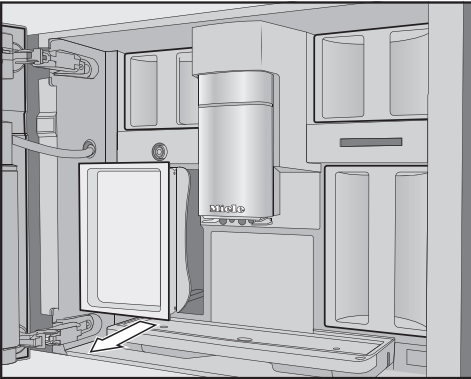
Tisztítópatron behelyezése

Ekkor felszólítást kap a tisztítópatron behelyezésére.

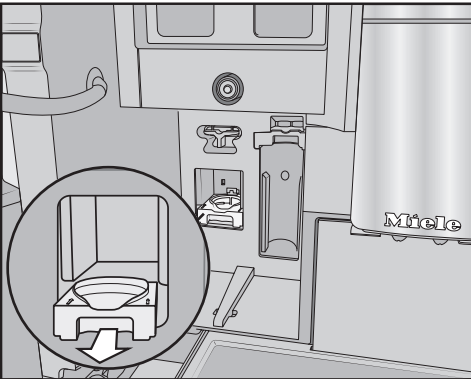
Első üzembe helyezés



- Nyissa ki a készülék ajtaját.



- Vegye ki a bal oldalon lévő ápolóedényt.



- Húzza előre a tisztítópatron tartóját, és vegye ki a tartót.

- Vegye ki a tisztítópatront a csomagolásból.
 - Csavarja le a csavaros tetőt.
- A csavaros tetőre már nem lesz szüksége.

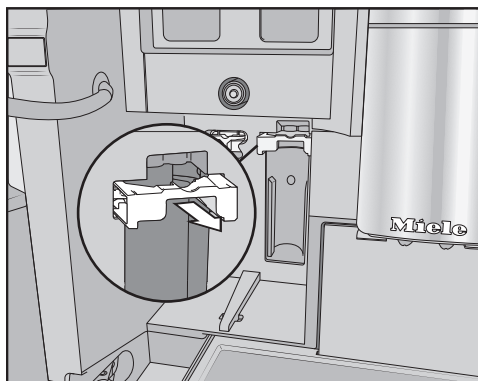


- Csavarja a tisztítópatront fejjel lefelé a tartóba.
- Tolja be a tartót a patronnal együtt a kávéfőzőbe, amíg a tartó hallhatóan be nem kattán.

Első üzembe helyezés

A vízkömentesítő patron behelyezése

- Vegye ki a vízkömentesítő patron a csomagolásból.



- Húzza előre a vízkömentesítő patron tartóját.
- Helyezze be a vízkömentesítő patron, majd ütközésig tolja felfelé.
- Tolja vissza a vízkömentesítő patron tartóját.
- Helyezze vissza az ápolóedényt.
- Csukja be a készülék ajtaját.

A következő kikapcsoláskor a vízkömentesítő patron feltöltődik vízzel.

Minden esetben várja meg, amíg a kávéfőző kikapcsol. Semmi esetre se kényszerítse a kikapcsolást.

Ha a tisztító- és vízkömentesítő patron már be van helyezve, megjelenik az automatikus tisztítás és vízkömentesítés aktuálisan beállított indítási idejével kapcsolatos üzenet.

- Ha szeretné módosítani az indítási időt, érintse meg a(z) Időzítés lehetőséget, és válassza ki a kívánt időpontot.
- Hagyja jóvá az OK gombbal.

Az automatikus tisztítás és vízkömentesítés indítási idejét később is beállíthatja.

Performance-üzemmód választás

Kedvenc kávéinak megfelelően kiválaszthatja a hozzáillő módot (lásd „Beállítások”, „Performance üzemmód” rész).

- **Eco mód:** ez egy energiatakarékos üzemmód.
- **Barista-mód:** ez az üzemmód a kávézás tökéletes élményére optimalizált.
- **Latte-mód:** ebben az üzemmódban a tejjel készült italokat jelentősen gyorsabban lehet elkészíteni.

- Válassza ki a kívánt üzemmódot.

Ezzel az első üzembe helyezés sikeresen lezárult. Most feltöltheti a szemeskávé rendszert.

Szemeskávé rendszer beállítása

Az első üzembe helyezés után megjelenik a kérdés, hogy be szeretné-e állítani a szemeskávé rendszert. A kávéfőző segíti önt az első feltöltéskor és a szemeskávé-tartályok elnevezésekor.

- Érintse meg az Igen gombot.

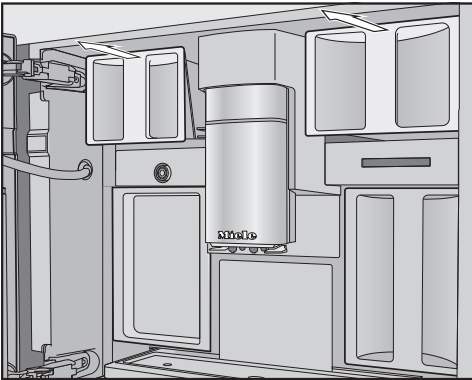
Ha a Nem-et választja, a szemeskávé rendszer beállításához nem jelenik meg újra az asszisztens.

A szemeskávé-tartályok feltöltése

A kávéfőző bal és a jobb felső részén két szemeskávé-tartály fiók található.



- Nyissa ki a készülék ajtaját.



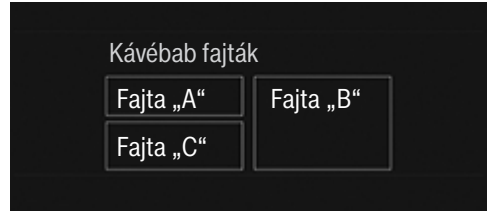
- Húzza ki a szemeskávé-tartályokat, és vegye le a tetejüket.
- Töltsön szemes kávé a szemeskávé-tartályokba.
- Zárja le a szemeskávé-tartályokat a tetejükkel.
- Tolja be a szemeskávé-tartályokat teljesen a kávéfőzőbe. Csukja be a készülék ajtaját.

Tanács: Jegyezze fel az egyes kávébab fajtákat.

A szemeskávé-tartályok feltöltése után nevezze el a kávébab fajtákat.

A kávébab fajták elnevezése

A három szemeskávé-tartály a következők szerint jelenik meg a kijelzőn, és előre el van nevezve.



A szemeskávé-tartályok átnevezése során ügyeljen az alábbiakra:

- Rövid, lényegre törő neveket válasszon.
- Ügyeljen az azonos írásmódra, ha két vagy több szemeskávé-tartályt ugyanúgy nevez el (mert csak egy kávébab fajtát használ).

A kijelzőn megjelenik a(z) Kávéfajta megnevezése a szemeskávé tartályhoz? szöveg és a(z) Fajta „A” sematikus narancssárga színnel van jelölve.

- Érintse meg a(z) Igen gombot.
- A kijelzőn megnyílik a szerkesztő.
- Nevezze el a(z) szemeskávé-tartályt.
- Érintse meg a(z) Tárolás gombot.
- Ezután nevezze el a másik két szemeskávé-tartályt.

A kijelzőn megjelenik a címsorban: <XY fajta> „” hozzárendel..

Kávébab fajták hozzárendelése

Rendelje hozzá az egyes kávébab fajtához a kívánt kávéitalokat.

- Válassza ki azokat a kávéitalokat, amelyeket ezzel a kávébab fajtával szeretne elkészíteni.

A kiválasztott kávéitalok narancssárga színnel vannak jelölve.

Első üzembe helyezés

- Hagyja jóvá az *OK* gombbal.

Ekkor megtörténik a következő kávébab fajta hozzárendelése, és megjelennek a még nem hozzárendelt kávéitalok.

- Válassza ki azokat a kávéitalokat, amelyeket ezzel a kávébab fajtával szeretne elkészíteni.
- Hagyja jóvá az *OK* gombbal.

Minden ki nem választott, megmaradt kávéital a harmadik kávébab fajtához kerül hozzárendelésre.

Beállította a szemeskávé rendszert, és most már készíthet italokat.


Tanács: Ha megérinti a(z) Minden ital gombot, akkor minden kávéitalt kijelöl. Törölheti a nem kívánt kávéitalok kijelölését.

Ha a szemeskávé-tartályokat nem rendel hozzá a kávéitalokhoz, italkészítéskor megjelenik a kérdés, hogy melyik kávébab fajtát szeretné használni.

Az üzembe helyezés után az első két főzetet öntse ki, hogy a gyári ellenőrzésből származó összes kávémaradékot eltávolítsa a forrázó rendszerből.

A szemeskávé rendszer

Egész pörkölt szemes kávéból készíthet kávét vagy Espresso-t, amelyet a kávéfőző minden egyes adaghoz frissen őröl. Kávéfőzője három szemeskávé-tartállyal van felszerelve, amelybe tölthet különböző, de akár csak egy kávébab fajtát. Az egyes kávéitalokhoz tetszőlegesen hozzárendelheti a kávébab fajtákat. Vagy profilokat hoz létre saját kávéitalokkal és ezekhez az italokhoz más kávébab fajtákat rendel, mint a Miele Standard profilban.

 A szakszerűtlen használatból az őrlőmű károsodhat.

Ha folyadékot, őrölt kávét vagy cukorral, karamellel stb. előkezelt kávébabot tölt a szemeskávé-tartályba, a készülék károsodhat.

A nyers kávé (zöld, pörköletlen kávébabok) vagy kávékeverékek, amelyek nyers kávét tartalmaznak, károsíthatják az őrlőművet. A nyers kávébabok nagyon kemények és még tartalmazzanak bizonyos mennyiségű maradék nedvességet. A kávéfőző őrlőműje már az első őrléskor károsodhat.


Kizárólag pörkölt szemes kávét töltsön a szemeskávé-tartályba.

Ha koffeintartalmú kávéitalok után koffeinmentes italt készít, az őrlőműben vagy a főzőkamrában még lehetnek koffeintartalmú maradékok.

Vegye figyelembe, hogy az első kávéital még tartalmazhat minimális koffeinmaradékot.

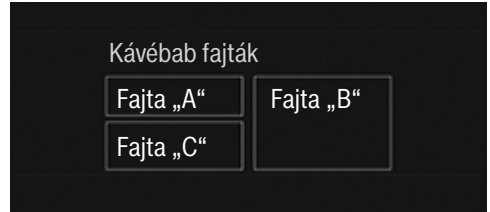
A szemeskávé rendszer beállításainak módosítása (Kávébab fajták)

Megjelenik az italmenü.

- Érintse meg a(z)  érintőgombot.

- Válassza ki a(z) Beállítások lehetőséget.
- Válassza ki a(z) Kávébab fajták lehetőséget.

Megjelenik a szemeskávé-tartályok sematikus ábrázolása.



- Válasszon ki egy kávébab fajtát.

Ezután módosíthatja a kávébab fajta nevét vagy a hozzárendelést.

Tanács: Ha egy kávéitalhoz egy másik kávébab fajtát szeretne hozzárendelni, azt a Paraméter módosítása alatt is megteheti (Lásd a „Paraméterek“ fejezet, „Kávébab fajta“ részt).

A kávébab fajta átnevezése

Egy kávébab fajta átnevezésekor ügyeljen az alábbiakra:

- Rövid, lényegre törő neveket válasszon.
- Ügyeljen az azonos írásmódra, ha két vagy több szemeskávé-tartályt ugyanúgy nevez el (mert csak egy kávébab fajtát használ).
- Érintse meg a(z) Név változtatása gombot.

A kijelzőn megnyílik a szerkesztő.

- Adja meg a kívánt nevet.
- Érintse meg a(z) Tárolás gombot.

Ha a korábban azonos elnevezésű kávébab fajtának különböző nevet adott, akkor ezután az új elnevezésű kávébab fajtát hozzá kell rendelnie a kávéitalokhoz.

A személykávészakó rendszer

Személykávészakó-tartályok hozzárendelésének módosítása

Ha a (standard) Miele profilon kívül további profilokat hozott létre kávéitalokkal együtt, akkor a kávébab fajtákat egyénileg hozzárendelheti az egyes kávéitalokhoz az adott profilokban.

- Érintse meg a(z) Hozzáadás módosítás gombot.

Ha egy vagy több profilt hozott létre és legalább egy kávéitalt elmentett, először válassza ki a profilt.

- Válassza ki azt a profilt, amelyben el szeretné végezni a kávébab fajták hozzárendelését.

Minden kávéital felsorolásra kerül. Az aktuálisan hozzárendelt italokat narancssárga szín jelöli.

- Módosítsa tetszőlegesen a hozzárendelést.
- Hagyja jóvá az *OK* gombbal.

Tanács: A(z) Minden ital gomb megérintésével minden kávéital ki van jelölve, és törölhető, amelyiket nem szeretné.

Ha nem rendel hozzá kávébab fajtát, italkészítéskor megkérdezi a rendszer, hogy melyik kávébab fajtát szeretné használni a kávéitalhoz.

A víztartály feltöltése

⚠ Az elszennyeződött víz egészségkárosító hatású lehet.

A már régóta a víztartályban lévő víz elszennyeződhet és veszélyeztetheti az egészséget.

Naponta cserélje a vizet a víztartályban.

⚠ A szakszerűtlen használat károkat okozhat.

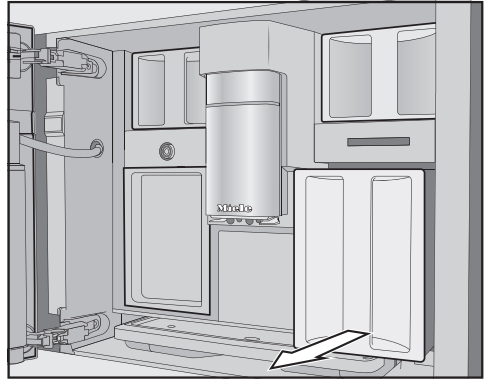
Nem megfelelő folyadékok, mint meleg, vagy forró víz, valamint más folyadékok károsíthatják a kávéfőzőt.

A szénsavas víztől nagyon vízköves lesz a kávéfőző.

Kizárólag hideg és friss ivóvizet töltsön a víztartályba.



- Nyissa ki a készülék ajtaját.



- Húzza ki a víztartályt előrefelé.
- Töltsön hideg, friss ivóvizet a víztartályba a *max.* jelölésig.
- Tolja be a víztartályt a készülékbe.
- Csukja be a készülék ajtaját.

Be- és kikapcsolás

A kávéfőző bekapcsolása

- Érintse meg a Be/Ki kapcsoló gombot ①.

A kávéfőző felfűt, és átöblíti a vezetékeket. A központi kifolyóból forró víz folyik ki.

Most már készíthet italokat.

Ha a kávéfőző már elérte az üzemi hőmérsékletet, akkor a rendszer nem öblíti át a vezetékeket bekapcsoláskor.

A kávéfőző kikapcsolása

- Érintse meg a Be/Ki kapcsoló gombot ①.


Ha elkészült az ital, a kávéfőző kikapcsolás előtt átöblíti a vezetékeket.

Ital készítéskor vagy ápolási folyamatoknál a kávéfőzőben nedvesség keletkezik. A készülékben található ventilátor az ital elkészítése, illetve a kikapcsolás után még tovább működik, amíg a készülék belseje megfelelően nincs páratlanítva. Ennek megfelelő hang hallható.

Hosszabb távollét előkészítése

A következőkre kell ügyelni, ha a kávéfőzőt hosszabb ideig nem használja – például szabadság miatt:

- Ürítse ki a cseppfogó tálcát, a zacc-tartályt és a víztartályt.
- Alaposan tisztítsa meg minden alkatrészt, beleértve a főzőművet és a készülék belső terét is.
- Kapcsolja ki a kávéfőzőt.

 Égési és forrázási veszély a kifolyóknál!

A kilépő folyadékok és a gőz nagyon forróak és égési sérülést okozhatnak!

Ne tartsa semmilyen testrészét a kifolyók alá, amikor a forró folyadékok vagy a gőz kilép.

Ne érintsen meg forró alkatrészeket.

Kávé

Kávéalok részletesen

Kávéfőzőjével elkészítheti a következő kávéspecialitásokat:

- A **Ristretto** egy intenzív, erős Espresso. Ugyanolyan mennyiségű őrölt kávé hozzáadásával készül, mint az Espresso, csak nagyon kevés vízzel.
- Az **Espresso** nagyon erős, zamatos kávé sűrű, mogyorószínű habréteggel – Crema. Espresso készítéséhez Espresso pörkölésű kávébabokat javasolunk.
- A **kávé** abban különbözik az Espresso-tól, hogy több vízzel készül, és másként pörkölik meg a kávészemeket. Kávé készítéséhez megfelelő pörkölésű kávészemek használatát javasoljuk.
- A **hosszú kávé** egy jóval több vízzel készült kávé.
- A **Long black** forró vízből és két adag Espresso-ból készül.
- A **Caffè Americano** Espresso-ból és forró vízből készül. Először az Espresso készül el, utána pedig forró víz kerül a csészébe.
- A **Cappuccino** kb. kétharmad rész tejjel és egyharmad rész Espresso-ból áll.

- A **Latte macchiato** egyharmad rész forró tejből, egyharmad rész tejjel és egyharmad rész Espresso-ból áll.
- A **Caffè Latte** forró tejből és Espresso-ból készül.
- A **Cappuccino italiano** ugyanolyan arányban tartalmaz tejjel és Espresso-t, mint a Cappuccino. A különbség az, hogy először az Espresso készül el, utána a tejjel.
- Az **Espresso macchiato** kis tejjel habréteggel elkészített Espresso.
- A **Flat white** a Cappuccino különleges változata: az Espresso lágyan habosított tejjel készül, intenzív kávéaromájú.
- A **Café au lait** egy francia kávéspecialitás kávéból és tejjel. A Café au lait italt általában egy tálkában szolgálják fel.

Ezenkívül **forró tejet** és **tejjel** is készíthet.

Tej és alternatív tejtermékek

Cukortartalmú adalékok a tejben vagy alternatív növényi alapú tejtermékek, pl. szójaitalok leragadhatnak a tejvezetéken és a tejvezető részekben. A nem megfelelő folyadékok maradványai befolyásolhatják a kifogástalan italkészítést.

Kizárólag adalékanyagoktól mentes tejet használjon.

Az állati eredetű tej természetéből adódóan baktériumokat tartalmaz. Ha állati eredetű tejet használ, az kizárólag pasztőrözött tej legyen, pl. pasztőrözött tehéntej.

Italok készítése

A felfűtési fázist követően a készülék a központi kifolyóban gőzzel felmelegíti, majd levegő hozzáadásával felhabosítja a tejet.

Készíthet forró tejet és tejhabet tehéntejjel vagy alternatív növényi alapú tejtermékekkel. A felhasznált tejtől függően azonban nagyon eltérő lehet a tejhab állaga. Nem minden tejből készíthető tejhab.

Tanács: A megfelelő állagú tejhab elkészítéséhez min. 3%-os fehérjetartalmú hideg ($< 10\text{ °C}$) tehéntejet használjon. A tej zsírtartamát saját ízlésének megfelelően választhatja ki. Teljes tejjel (legalább 3,5% zsírtartalom) a tejhab kissé krémesebb lesz, mint zsírszegény tejjel.

A növényi alapú alternatív tejtermékek – a továbbiakban röviden „alternatív tejtermékek” – más összetevőket is tartalmaznak, mint pl. a tehéntej. Az alternatív tejtermékek a természetes sajátosságuk következtében besűrűsödnek. Forró tej vagy tejhab készítésekor az ilyen besűrűsödés megakadályozhatja az alternatív tejtermék beszívását.

Az alternatív tejtermékeket az elkészítés előtt közvetlenül jól keverje meg.

Ne rázza fel az alternatív tejtermékeket. A felrázás nemkívánatos habképződéshez vezet a csomagolásban és rontja az elkészítést.

Tanács: Az elkészítés után azonnal öblítse el kézzel a tejvezetékét.

A tejtartály megtöltése és behelyezése

A tejtartály **nem** hűti a tejet.

A tej megromolhat, ha hosszabb ideig hűtetlenül a tejtartályban hagyja (a tej fajtájától függően).

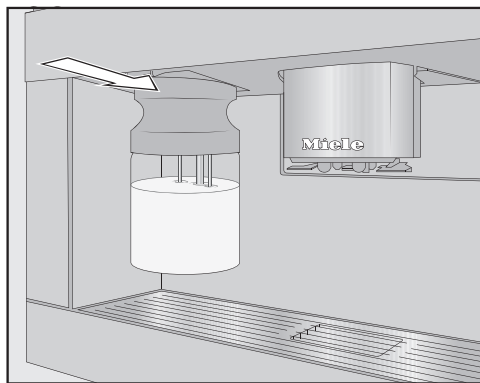
Különösen a tehéntejet ne tárolja hosszabb ideig hűtetlenül a tejtartályban.

Vegye figyelembe a gyártó utasításait a felhasznált tej eltarthatósági idejére vonatkozóan.

Ha hosszabb ideig nem használt tejet, akkor az első italkészítés előtt öblítse ki a tejvezetékét.

Tanács: Jó minőségű tejhab készítéséhez használjon hideg tejet ($< 10\text{ °C}$).

- Ha alternatív tejterméket használ, jól keverje meg. Az optimális elkészítéshez az alternatív tejterméket keverve, ne rázza használja fel.
- Töltse fel tejjel a tejtartályt legfeljebb 2 cm-rel a perem alatti szintig.
- Zárja le a tejtartályt a fedéllel.

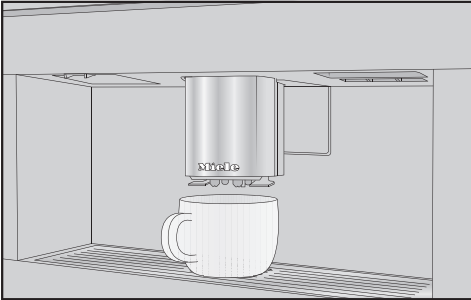


- Elölről tolja be addig a tejtartályt a kávéfőzőbe, hogy bekattanjon.



Tanács: A tejtartály két kézzel könnyebben újra kivehető.

Kávéital készítése




- Tegyen egy edényt a központi kifolyó alá.
- Ha a kávéitalt forró tejjel vagy tejhabbal szeretné készíteni, töltsen meg a tejtartályt és helyezze be.
- Válasszon ki egy kávéitalt.

Az italkészítés elindul, és a központi kifolyóból a kívánt kávéital az edénybe folyik.

Italkészítés megszakítása

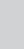
- Érintse meg az **Állj** vagy az **Ital megszakítása** gombot.


DoubleShot


A különösen erős, aromás kávéital elkészítéséhez választhatja a DoubleShot  funkciót. Ennek során a forrázási folyamat felétől a készülék újra kávébabot őröl és forráz. A rövidített forrázási idővel kevesebb nemkívánatos aroma és keserű ízanyag oldódik ki.

A DoubleShot funkciót minden kávéital esetében aktiválhatja, kivéve a „Ristretto” és „Long black” italokat.

Kávéital készítése DoubleShot funkcióval.

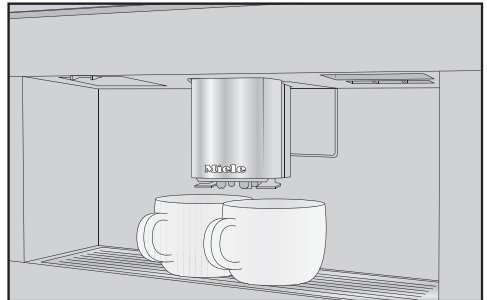
A  piktogram a kávéitalok elkészítéskor kerül kijelzésre.

- Érintse meg a  piktogramot, közvetlenül mielőtt vagy miután elindított egy italkészítést.

Az elkészítés elindul, és a  piktogram narancs színnel van jelölve a kijelzőn. A készülék két adagnyi kávészemet őröl meg és forráz le.

Két adag készítése

Egyszerre két adag italt is kérhet és ezeket egy nagy csészébe is elkészítheti vagy egyszerre két csészébe is kitöltheti.



- Tegyen egy-egy csészét a központi kifolyó egy-egy fúvókája alá.

Italok készítése

- Érintse meg a ☐ piktogramot, közvetlenül mielőtt vagy miután elindított egy italkészítést.

Az elkészítés elindul, és a ☐ piktogram narancs színnel van jelölve a kijelzőn. Két adag ital készül el.

Kávékanna

A Kávékanna funkcióval egymás után automatikusan több csésze kávé készíthet el (legfeljebb 1 litert).

Az ital menü megjelenik.

Tanács: Ügyeljen arra, hogy a szemeskávétartály és a víztartály megfelelően fel legyen töltve, mielőtt a Kávékanna funkciót elindítja.

- Helyezzen egy kellő nagyságú edényt a központi kifolyó alá.
- Válassza ki a Kávékanna lehetőséget.

Tanács: A Kávékanna az italmenü végén található.

- Válassza ki a kívánt csészeszámot (3-8).
- Kövesse a kijelzőn megjelenő utasításokat.

A készülék minden adag kávéét egyenként őröl, forráz és tölt ki. A kijelző eközben mutatja a folyamatot.

Bármikor megszakíthatja az italkészítést.

- Érintse meg az Italkészítés gombot.

Tea

A kifolyó víz túl magas vagy túl alacsony hőmérséklete és a túl rövid vagy túl hosszú áztatási idő befolyásolhatja a tea ízét.

Kövesse a készítendő teához a gyártó utasításait.

A kávéfőző nem alkalmas ipari vagy tudományos célokra. A kifolyó víz hőmérsékletének adatai hozzávetőlegesek, és a környezeti viszonyoktól függően változhatnak.

Amikor forró vízből teát készít, a következő teaspecialitások közül választhat:

- A **Japán tea** egy értékes zöld tea, és finom, friss, „zöld” aromával rendelkezik.
A kifolyó víz hőmérséklete: kb. 65 °C, áztatási idő: kb. 1,5 perc
- A **Fehér tea** egy zöld tea, amelyhez a fiatal, még zárt teabimbókat használják fel, és különösen kímélően dolgozzák fel. A fehér tea különösen lágy ízű.
A kifolyó víz hőmérséklete: kb. 70 °C, áztatási idő: kb. 2 perc
- A **Zöld tea** zöld színét a teacserje leveleitől kapja. A tealeveleket régiótól függően pörkölik vagy gőzölik. A zöld teát többször fel lehet önteni.
A kifolyó víz hőmérséklete: kb. 80 °C, áztatási idő: kb. 2,5 perc
- A **Fekete tea** sötét színét és tipikus ízét a tealevelek fermentálásától kapja. A fekete teát egy kevés citrommal vagy tejjel is fogyaszthatja.
A kifolyó víz hőmérséklete: kb. 97 °C, áztatási idő: kb. 3 perc
- A **Chai Latte** eredete az ayurvédikus tanításban mint fekete tea található, tipikus indiai fűszerekkel és tejjel. A tej lágyítja a fűszerek erősségét, és teljessé teszi az ízélményt.
A kifolyó víz hőmérséklete: kb. 97 °C, áztatási idő: kb. 3 perc
- A **Gyógytea** egy aromás főzet szárított levelekből vagy friss növényrészekből.
A kifolyó víz hőmérséklete: kb. 97 °C, áztatási idő: kb. 8 perc

- A **Gyümölcsstea** szárított gyümölcs darabokból és/vagy növényrészekből áll, pl. csipkebogyó. A felhasznált növényektől és azok keverékétől függően változik az íz. Sok gyümölcssteához aroma van hozzáadva. A kifolyó víz hőmérséklete: kb. 97 °C, áztatási idő: kb. 8 perc

A teafajta határozza meg az előre beállított kimeneti hőmérsékletet.

A kifolyó víz adott hőmérséklete a Miele által az ilyen típusú teák elkészítéséhez ajánlott hőmérsékletek.

Az, hogy ön szálas teát, teakeveréket vagy filteres teát használ, az ön személyes preferenciáitól függ.

A tea mennyiség adagolása tea fajtánként változó. Kövesse a csomagoláson feltüntetett vagy a vásárláskor kapott ajánlásokat. A teavíz mennyiségét igazíthatja a teafajtahoz és a csésze méretéhez (Lásd az „Italmennyiség módosítása” fejezetet).

Teakészítés

Megjelenik az italmenü.

- Töltse a szálas teát teaszűrőbe vagy hasonló eszközbe, illetve vegye ki a teafiltert a csomagolásból.
- Tegye az előkészített teaszűrőt, ill. a teafiltert a teáscsészébe.
- Tegyen egy teáscsészét a központi kifolyó alá.
- Válassza ki a teafajtát a kijelzőn.


Forró víz folyik a teáscsészébe.

Ha ki van választva a(z) TeaTimer | Automatikus funkció, a teavíz készítése után elindul a stopper az áztatási időhöz.

Ekkor manuálisan is elindíthatja a(z) TeaTimer lehetőséget.

TeaTimer kézi elindítása

- Készítsen egy teát.
- Érintse meg a(z) TeaTimer gombot. Megnyílik a szerkesztő a javasolt idővel.
- Adott esetben módosítsa az áztatási időt.
- Hagyja jóvá az OK gombbal.

Az áztatási idő lefutása után megszólal egy hangjelzés, és villog a(z)  piktogram.

- A kívánt áztatási idő után vegye ki a tealeveleket, ill. a teafiltert.

Teáskanna

A teáskannával nagyobb mennyiségű teavízet tud készíteni (maximum 1 liter). A választott teafajta meghatározza az előre beállított kifolyó víz hőmérsékletét.

Az ital menü megjelenik.

Tanács: Ügyeljen arra, hogy a víztartály megfelelően fel legyen töltve, mielőtt a teáskanna elkészítését elindítja.

- Helyezzen egy kellő nagyságú edényt a központi kifolyó alá.
- Válassza ki a kívánt teáskannát.
- Válassza ki a kívánt csészeszámot (3-8).

Bármikor megszakíthatja az italkészítést.

- Érintse meg az Itál megszakítása gombot.

Meleg és forró víz elkészítése

A következő opciók közül választhat:

- Forró víz (kb. 90 °C)
- Meleg víz (kb. 65 °C)

Az ital menü megjelenik.

- Tegyen egy megfelelő edényt a központi kifolyó alá.
- Válassza ki a meleg vagy a forró vizet. Elindul az italkészítés.

Szakért. üz.mód

Szakértői üzemmódban egyszer hozzárendelhet egy bab fajtát, és az italkészítés közben módosíthatja az italmennyiséget. A beállítást a készülék **nem** menti, és az csak az aktuális italkészítésre érvényes.

Szakértői üzemmód be- és ki- kapcsolása

A szakértői üzemmód a legördülő menüben található a képernyő felső szélén.

- Érintse meg középen a képernyő felső szélét, és húzza az ujját a kijelzőn lefelé a(z) Szakért. üz.mód megnyitásához.

Megjelenik a szemeskávétartályok szematikus ábrázolása.

- Érintse meg a(z) Szakért. üz.mód gombot.

A szakértői üzemmód akkor aktív, ha a(z) Szakért. üz.mód narancssárga színnel van kijelölve.



- A legördülő menü elhagyásához csúsztassa a menüablakot felfelé vagy érintse meg a képernyőt a legördülő menün kívül.

Szakértői üzemmód: a szemeskávétartály hozzárendelése

- Érintse meg a képernyő felső szélét, és nyissa meg a legördülő menüt Szakért. üz.mód.
- Most válassza ki azt a szemeskávétartályt, amelynek a kávébabjait fel szeretné használni az aktuális italhoz.
- A menüablakot úgy tudja bezárni, ha újra felfelé gördíti.
- Adott esetben váltson az ital menübe.
- Ezután indítsa el az italkészítést.

Szakértői üzemmód: az italmennyiség módosítása

Megjelenik az italmenü.

Ha a DoubleShot  vagy a két adag  lehetőséget választja, nem lehet módosítani az italmennyiséget a Szakértői üzemmóddal.

- Válassza ki az italt.

Az italkészítés elindul. Az ital kiadása közben most már beállíthatja az italmennyiséget. Például a Latte macchiato esetében módosíthatja a forró tej, a tejhab és az Espresso mennyiségét.



- Érintse meg a vonalat, és húzza el a szabályozót (a kis háromszöget) a kívánt állásba.

Az őrlési fokozat határozza meg az őrölt kávé érintkezési idejét a vízzel, az úgynevezett extrakciós időt. Csak akkor készíthető tökéletes kávéital finom, mogyoróbarna cremával, ha optimálisan van beállítva az őrlési fokozat.

A megfelelő őrlési fokozat felismerése

A következő jelekből ismerheti fel, hogy kell-e módosítania az őrlési fokozatot.

Az őrlési fokozat **túl durva**, ha a kávé vagy Espresso túl vizes és savanyú ízű. A crema halvány és nagyon világos.

Az őrlési fokozat **túl finom**, ha a kávé vagy Espresso túl keserű ízű és a crema sötétbarna.

Az őrlési fokozat beállítása

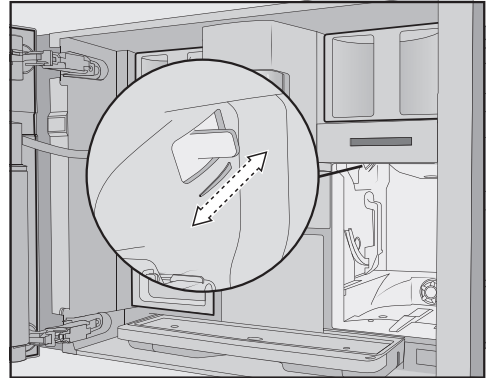
Az őrőlmű megsérülhet, ha az őrlési fokozaton egyszerre egynél több fokozatot állít.

Az őrlési fokozaton mindig csak egy fokozatot állítson.

A fokozatállítást elvégzése után mindig indítson el egy italkészítést a szemes kávé őrléséhez. Ezután folytathatja az őrlési fokozat fokozatonkénti állítását.

Az őrlési fokozat karja balra fent a víztartály mögött található.

- Nyissa ki a készülék ajtaját.
- Vegye ki a víztartályt.



- Tolja az őrlési fokozat karját **pontosan 1 fokozattal** előre (finom őrlés), vagy hátra (durva őrlés).

A beállított őrlési fokozat minden kávéitalra és minden kávébab fajtára érvényes.

- Helyezze be a víztartályt.
- Csukja be a készülék ajtaját.
- Készítsen egy kávéitalt.

Ezután ismét állíthat az őrlési fokozaton.

Az őrőlmű idővel természetesen elhasználódik bizonyos mértékben. Szükség esetén állítsa finomabbra az őrlési fokozatot.

Kávébab fajták

Megjelenítheti, hogy mely bab fajtát használja jelenleg ehhez a kávéitalhoz vagy módosíthatja a választott kávéitalhoz a szemeskávé-tartály hozzárendelést.

Örlési mennyiség

A kávéfőző csészénként 7,5–12,5 g kávészemet tud őrölni és forrázni. Minél több őrölt kávé forráz, annál erősebb, testesebb lesz az ital.

Az őrlési mennyiség **túl alacsony**, ha az Espresso vagy a kávé túl híg.

Ha több őrölt kávé szeretne leforrázni, növelje az őrlési mennyiséget.

Az őrlési mennyiség **túl magas**, ha az Espresso vagy a kávé keserű ízű.

Ha kevesebb őrölt kávé szeretne leforrázni, csökkentse az őrlési mennyiséget.

Az őrölt kávé előforrązása

Előforrązáskor az őrölt kávé a készülék először egy kevés forró vízzel nedvesíti be. Az őrölt kávé kissé megduzzad. A maradék vízmennyiség egy rövid idő múlva a benedvesített őrölt kávé át kipréselődik. Ha önnek például a kávé túl ízetlen és több „zamatra” és „testességre” vágyik, próbálja ki az „előforrązás” funkciót. A használt kávéfajtától függően az előforrązás intenzívebbé teheti az ízt. Beállíthat egy rövid vagy egy hosszú előforrązást, de ki is kapcsolhatja az „Előforrązás” funkciót.

Tanács: A forrązást különösen a kávé készítéséhez javasoljuk.

Forrązási hőmérséklet kávéitalok esetén

A forrązási hőmérsékletnek meg kell felelnie a használt kávébabnak és annak pörkölésének. Ennek során az is döntő, hogy Espresso-t vagy kávé-t készít.

Egyes kávébab fajták érzékenyen reagálnak a magas forrązási hőmérsékletre, és ez befolyásolja az ízt. Ha a kávé keserűnek találja, előfordulhat, hogy ez a túl magas kiválasztott forrązási hőmérséklet miatt van.

Az Espresso-t általában magasabb hőmérsékleten kell készíteni.

Kimeneti hőmérséklet teaitalok esetén

Az egyes teaitalok esetében a kifolyó víz hőmérsékletét módosíthatja a forrązási hőmérséklet egyéni hozzáigazításával.

Egy hőmérséklet-fokozat kb. 2 °C különbséget jelent.

Italmennyiség

Minden kávéital, forró víz, és teafajta tekintetében módosíthatja a vízmennyiséget.

A kávéital erőssége döntően az őrlési és a vízmennyiség arányától függ. Ha azonos őrlési mennyiségnél a kávéitalt nagyobb vízmennyiséggel forralja, a kávé lágyabb és hígabb lesz. Fordított esetben testesebb és erősebb kávéitalt kap, ha csökkenti a vízmennyiséget.

Ha az italmennyiséget és ezzel a kávéital vízmennyiségét jelentősen növeli vagy csökkenti, ennek megfelelően kell hozzáigazítani az őrlési mennyiséget.

A tejes kávéitalok esetében a tej és a tejhab arányát is kívánsága szerint beállíthatja. Ugyanígy megváltoztathatja azt is, hogy mekkora adag forró tej és a tejhab készüljön el.

A módosított italmennyiség mindig az aktuális profilban kerül elmentésre. Az aktuális profil neve a kijelző bal felső részén jelenik meg.

Ha a víztartály az italkészítés közben kiürül, a kávéfőző megszakítja a mennyiség programozását. Az italmennyiséget a készülék **nem** menti el.

A paraméter kijelzése és módosítása

A következő paramétereket beállíthatja egyedileg minden kávéitalhoz:

- Bab fajta
- Őrlési mennyiség
- Forrázási hőmérséklet
- Előforrázás

Teitalokhoz, meleg és forró vízhez is beállíthatja a forrázási hőmérsékletet.

Az ital menü megjelenik.

■ Érintse meg a kívánt italnevet addig, amíg a felbukkanó menü ehhez az italhoz meg nem jelenik.

■ Válassza ki a Paraméter lehetőséget.

Megjelenik a(z) Paraméter menü.

■ Válassza ki a kívánt paramétert.

Az aktuális beállítás kijelzésre kerül.

■ Módosítsa igény szerint a beállítást.

Az italmennyiség módosítása

Az ital menü megjelenik.

■ Tegye a kívánt csészét a központi kifo-lyó alá.

■ Érintse meg a kívánt italt addig, amíg a felbukkanó menü meg nem nyílik.

■ Érintse meg az Italmennyiség gombot.

Az ital elkészül. A kijelzőn megjelenik a Tárolás, amint a készülék kiadta a minimális mennyiséget.

■ Ha a csésze a beállítás szerint megtelt, érintse meg a Tárolás gombot.

Ha elérte a maximális mennyiséget, az elkészítés leáll, és a maximális lehetséges mennyiség elmentésre kerül.

Ha a tejjel vagy forró vízzel készült kávéitaloknál akarja módosítani az italmennyiséget, a készülék az elkészítés során egymás után elmenti az ital alkotóelemeit.

Innentől kezdve ez az ital a beprogramozott összetétel és italmennyiség szerint készül el.

Italok visszaállítása

Minden italnál visszaállíthatja az italmennyiséget és a paramétereket a gyári beállításokra.

Az ital menü megjelenik.

■ Érintse meg a kívánt ital bejegyzést addig, amíg a felbukkanó menü meg nem nyílik.

■ Válassza ki a Visszaállítás lehetőséget, és hagyja jóvá az Igen gombbal.

Az italmennyiség és a paraméter visszaállnak a gyári beállításokra. A bab fajta hozzárendelése mentve marad.

Profilok

Profilok

A különböző felhasználók ízlésének megfelelően még akár egyedi profilt is létrehozhat a Miele italmenühöz (Miele profil).

Minden profilban egyénileg beállíthatja minden italhoz az ital mennyiségét és a paramétereket.

Az aktuális profil neve a kijelző bal felső részén jelenik meg.

Profil létrehozása

Megjelenik az italmenü.

- Érintse meg a(z) Profilok gombot.

Megnyílik a(z) Profilok menü.

- Érintse meg a(z) Profil létrehozása gombot.

A kijelzőn megnyílik a szerkesztő.

- Adja meg a kívánt nevet.
- Érintse meg a(z) Tárolás gombot.

A profil létrejött. Ezután létrehozhat italokat (lásd „Profilok: italok létrehozása és szerkesztése“).

Profilok szerkesztése

Ha már létrehozott egy profilt, a felbukkanó menüvel átnevezheti, törölheti vagy áthelyezheti a profilokat.

Megjelenik az italmenü.

- Érintse meg a(z) Profilok gombot.

Megnyílik a(z) Profilok menü.

- Addig tartsa megérintve a kívánt profilnevet, amíg meg nem jelenik a felbukkanó menü.
- Igény szerint szerkessze a bejegyzést.

Profilváltás beállítása

Megjelenik az italmenü.

- Érintse meg a(z) Profilok gombot.

Megnyílik a(z) Profilok menü.

- Addig tartsa megérintve a kívánt profilnevet, amíg meg nem jelenik a felbukkanó menü.

- Válassza ki a kívánt opciót.

A következő opciók közül választhat:

- **Kézi:** a kiválasztott profil aktív marad mindaddig, amíg ön ki nem választ egy másik profilt.
- **Adag után:** minden adag ital után ismét a Miele profil jelenik meg.

Profilok: italok létrehozása és feldolgozása

Egy profilban elmentheti az egyéni beállításai alapján gyakran elkészített italokat (lásd a „Profilok“ részt).

Ezenkívül módosíthatja az italneveket, a nem kívánt italokat pedig törölheti a saját profiljából. Legfeljebb kilenc ital menthető el egy profilban.

Ital létrehozása

A meglévő italok alapján új italokat hozhat létre.

Megjelenik az italmenü.

- Érintse meg a(z) Profilok gombot.

Megnyílik a(z) Profilok menü.

- Válassza ki a kívánt profilt.

A profil neve a kijelző bal felső részén jelenik meg.

- Érintse meg a(z) Ital készítése gombot.

- Válasszon ki egy italt.

- Tetszés szerint módosítsa ehhez az italhoz az italparamétereket és az italmennyiséget.

Elkezdődik az italkészítés, és az egyes összetevők mennyiségét tetszés szerint el tudja menteni.

- Adjon nevet az újonnan létrehozott italnak, majd érintse meg a(z) Tárolás lehetőséget.

Az újonnan létrehozott ital megjelenik a profilban.

Bejegyzés átnevezése, áthelyezése vagy törlése

Ha már létrehozott italokat, ezeket a bejegyzéseket a felbukkanó menüben szerkesztheti.

A kijelzőn megjelenik a kívánt profil a létrehozott italokkal.

- Érintse addig az ital nevet, amíg a felbukkanó menü meg nem jelenik.
- Igény szerint szerkessze a bejegyzést.

A gyakran készített italokat, a profilból készített italokat és az előnyben részesített ápolóprogramokat megjelenítheti a MyMiele képernyőjén.

Tanács: A MyMiele alatt bevitt menüpontokat kezdőképernyőként is beállíthatja (lásd a „Beállítások“, „Kezdőképernyő“ fejezetet).

A kijelzőn megjelenik a főmenü.

■ Érintse meg a MyMiele gombot.

Most létrehozhatja a MyMielét.

MyMiele: bejegyzés hozzáfűzése

■ Érintse meg a Bejegyzés hozzáadása gombot.

Bejegyzéseket a következőkből menükből rendelhet hozzá:

- italok
- profilok
- ápolás

■ Válasszon ki egy bejegyzést.


■ Hagyja jóvá az üzenetet az OK gombbal.

A képernyőn megjelenik egy csempe a kiválasztott bejegyzéssel és azzal a menüvel együtt, amelyikhez tartozik.


MyMiele: bejegyzés áthelyezése vagy törlése

Ha már létrehozott bejegyzéseket, ezeket a bejegyzéseket a felbukkanó menüben a MyMiele képernyőn áthelyezheti vagy törölheti.

- Érintse addig a kívánt bejegyzést, amíg a felbukkanó menü meg nem jelenik.
- Helyezze át vagy törölje kívánság szerint a bejegyzést.

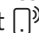
A MobileStart  funkcióval a Miele Appon keresztül indíthat el pl. egy italkészítést.

Csak akkor használhatja a MobileStart funkciót, ha a Miele@home be van állítva a kávéfőzőhöz.

 Égési és forrázási veszély a kifolyóknál.


Ha a felügyelet nélküli üzemelés során folyadék vagy gőz lép ki, harmadik személy megégetheti magát, ha testrészeit a központi kifolyó alá tartja, vagy ha hozzáér a forró alkatrészekhez.

Biztosítsa, hogy senki, különösen gyermekek ne legyenek veszélynek kitéve, ha felügyelet nélküli üzemet indít el.


Az automatikus tisztítás és az automatikus vízkőmentesítés nem zajlik le, ha a MobileStart  aktiválva van. Bekapcsoláskor a vezetékek sem kerülnek előmelegítésre, hogy az előkészített csésze a központi kifolyó alatt ne töltődjön fel öblítővízzel.

A tejtartály nem hűti a tejet. Ha az Appon keresztül szeretne italkészítést indítani tejjel, ügyeljen arra, hogy a tej kellőképpen hideg legyen (< 10 °C).

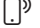
Ha a kávéfőzőt közvetlenül kezelik, nem lehetséges az Appon keresztül történő kezelés. A készüléken történő kezelés elsőbbséget élvez.


Ha a MobileStart  funkcióval készít italt, a készülék akusztikus és optikai jelekkel figyelmezteti önt az ital kiadásáról. Ezeket a figyelmeztető jelzéseket nem lehet módosítani vagy kikapcsolni.


A MobileStart be- és kikapcsolása

Ha a MobileStart  funkciót szeretné használni, a következő opció legyen bekapcsolva: Távvezérlés.

Megjelenik az italtenü.

■ Érintse meg a(z)  érintőgombot.

A(z)  érintőgomb világít. Most elindíthat egy italkészítést az App segítségével. Ehhez vegye figyelembe a bevezető utasításokat.

Az italok távoli indításához aktiválni kell a MobileStart  funkciót. Ügyeljen arra, hogy a kávéfőző üzemkész legyen, pl. a víztartály megfelelő mértékben legyen töltve. Állítson egy megfelelő méretű, üres edényt a központi kifolyó alá. 24 óra elteltével a MobileStart kikapcsol.

Beállítások

Testre szabhatja a kávéfőzőt úgy, hogy az igényeinek megfelelően beállítja a gyári beállításokat.

Beállítások kijelzése és módosítása

Az ital menü megjelenik.


- Érintse meg az ↵ érintőgombot.
- Válassza ki a Beállítások lehetőséget.
- Válassza ki azt a menüpontot, amelyet módosítani szeretne.
- Módosítsa a beállítást.

Adott esetben az üzeneteket az OK gombbal hagyja jóvá.

Egyes beállítások, amelyeket a Beállítások menüben talál, a Használati útmutató külön bekezdéseiben vannak ismertetve.

Nyelv

A kijelzőn megjelenő összes szöveghez kiválaszthatja a saját nyelvét és adott esetben a tartózkodási helyét is.

Tanács: Ha véletlenül téves nyelvet állított be, akkor a  piktogram segítségével ismét megtalálhatja a „Nyelv” menüpontot.

Pontos idő

Kijelző (pontos idő kijelzése)

Válassza ki a pontos idő kijelzésének módját a kikapcsolt kávéfőzőhöz:

- **Bekapcsolás:** a pontos idő mindig analóg módon jelenik meg.
- **Kikapcsolás:** a pontos idő nem jelenik meg.
- **Éjszakai lekapcsolás:** a pontos idő 5 és 23 óra között kerül kijelzésre energiamegtakarítás céljából.

Megjelenítés

A pontos időt **analóg** (számlapos óra) módon vagy **digitálisan** (óra: perc plusz dátum) jelenítheti meg, ha a kávéfőző ki van kapcsolva.

Időformátum

- 24-órás kijelzés (24 óra)
- 12-órás kijelzés (12 óra (de/du))

Beállítás

Állítsa be az órát és a percet.

Tanács: Ha a kijelző jobb felső sarkában megérinti az időpontot, a Beállítások menü megnyitása nélkül beállíthatja az időpontot.

Ha a kávéfőző Wi-Fi-hálózathoz csatlakozik, és megtörtént a Miele Appban a bejelentkeztetése, a rendszer a tartózkodási hely Miele Appban megadott beállítása alapján szinkronizálja a pontos időt.

Dátum

Állítsa be a dátumot.

A dátum csak (a) Pontos idő | Megjelenítés | Digitális beállítás esetén jelenik meg.

Kezdőképernyő

Ön kiválaszthatja, melyik menü jelenjen meg, ha a kávéfőzőt bekapcsolja. Például a MyMiele segítségével megjeleníthet egy testre szabott menüt (lásd a „MyMiele” fejezetet).

A módosított kezdőképernyő a következő bekapcsoláskor jelenik meg.

Gyárilag kezdőképernyőként az italmenü van beállítva.

Időzítő

Készülék időzítő

A kávéfőző 3 készülékidőzítővel rendelkezik:

- Bekapcsolás időpontja
- Kikapcsolás időpontja
- Kikapcsolás a megadott idő után

Az egyes időzítő funkciókat hozzárendelheti a hét különböző napjaihoz. Az Időzítőn például a hétvégére (Szo és Vas) és/vagy hétfőtől péntekig (H - P) különböző időket állíthat be. Vagy válassza a(z) Naponta lehetőséget, ha minden napra aktiválni szeretné az Időzítőt.

Tanács: Ha nem állíthatók be az Időzítők, és a képernyő szürke, az Időzítő beállítás aktiválásához érintse meg a(z) Bekapcsolás gombot.

Az Időzítő beállításainak elmentéséhez és aktiválásához válassza a(z) Mindent átvesz lehetőséget.

Ha ki szeretné kapcsolni az Időzítőket, válassza a(z) Mindent kikapcsol lehetőséget.

A(z) Törlés gombbal egyesével kikapcsolhatja az Időzítőket. Ebben az esetben a következő jelenik meg a kijelzőn: -- --.

Bekapcsolás időpontja (Bekapcs. idő)

A kávéfőző egy meghatározott időpontban bekapcsol, pl. reggelként a reggelhez.

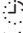
Ha az üzembehelyezési zár aktív, a kávéfőző **nem** kapcsol be a megadott időpontban.

A rendszer kikapcsolja az időzítő beállításait.

Ha a kávéfőző **háromszor** bekapcsolt a megadott időpontban, és nem készült ital, a készülék nem kapcsol be többször

automatikusan. Így a kávéfőző hosszabb távollét esetén, pl. szabadság alatt nem kapcsol be naponta.

A programozott időpontok azonban elmentve maradnak és a készülék legközelebbi kézi bekapcsolása után ismét aktiválódnak.

Ha azt állította be, hogy kikapcsolt készülék esetén jelenjen meg a pontos idő (Kijelző | Bekapcsolás vagy Éjszakai lekapcsolás), és az óra digitális módon jelenik meg (Megjelenítés | Digitális), a bekapcsolási idő előtt 23:59 perccel megjelenik a  piktogram és a kívánt bekapcsolási idő.

Kikapcsolás időpontja (Kikapcs. idő)

A kávéfőző egy meghatározott időpontban kikapcsol.

Kikapcsolás ... múlva (Kikapcs. ideje)

A kávéfőző egy meghatározott idő után kikapcsol, ha nem érint meg egy gombot sem.

A kávéfőző gyárilag 20 perc után kikapcsol.

Ezt az előzetes beállítást módosíthatja, és kiválaszthat egy időt 20 perc és 9 óra között.

Ha az Időzítő funkciókat kikapcsolja a Mindent kikapcsol gombbal, a kávéfőző az utoljára beállított idő után kikapcsol.

Ápolás időzítő

Az ápolási időzítő menüjében tetszőlegesen kiválaszthatja az automatikus ápolóprogramok indítási idejét (lásd „Automatikus tisztítás és vízkömentesítés“ fejezet, „Ápolási időzítő“ rész).

Beállítások

TeaTimer

Ha teavizet készít, a TeaTimer funkcióval elindíthat egy stoppert. A választott tea fajtához be van állítva egy bizonyos áztatási idő. Módosíthatja az előzetesen beállított áztatási időt (max. 14:59 perc).

Két TeaTimer áll rendelkezésre, amelyet egymástól függetlenül elindíthat.

A következő opciók közül választhat:

- **Automatikus:** a TeaTimer automatikusan elindul, ha a teavíz kiadás befejeződött.
- **Kézi:** ha a teavíz kiadás befejeződött, a TeaTimer funkciót opcionálisan elindíthatja.

A TeaTimer az adott áztatási idővel fent jobb oldalon a kijelzőn jelenik meg.

Mialatt az áztatási idő lefut, a kávéfőzőt a szokásos módon tovább kezelheti. Az áztatási idő lefutása után megszólal egy hangjelzés, és a ⏸ piktogram villog.

Hangerő

A hangjelzés és a gombhangok hangerejét a szegmens sávon állíthatja be.

Kijelző

Fényerő

A kijelző fényerejét egy szegmens sáv ábrázolja.

Színminta

Válassza ki, hogy a kijelző világos vagy sötét színmintával jelenjen meg.

QuickTouch

Állítsa be, hogy az ☰ érintógomb és a közeledést érzékelő szenzor reagáljanak-e, ha a kávéfőző ki van kapcsolva, és a kijelzőn megjelenik az időpont (Pontos idő | Kijelző | Bekapcsolás vagy Éjszakai lekapcsolás).

Világítás

A világítás intenzitását a szegmens sávon állíthatja be.

Az ☰ érintógombbal a világítást bármikor be- vagy kikapcsolhatja, ha a kávéfőző ki van kapcsolva.

Ha a kávéfőző ki van kapcsolva, a világítást bármikor be- vagy kikapcsolhatja, ha a következő beállításokat választja:

- Pontos idő | Kijelző | Bekapcsolás vagy Éjszakai lekapcsolás (a pontos idő nem jelenik meg)
- Kijelző | QuickTouch | Bekapcsolás

Információ (Információk megjelenítése)

Az Információ menüpontban megjelenítheti az ital adagok számát és a patronok töltöttségi állapotát (ha be van helyezve).

Tengerszint feletti magasság

Ha a kávéfőzőt magasabb tengerszint feletti magasságban állítják fel, a víz itt az alacsonyabb légnyomás miatt már alacsonyabb hőmérsékleten forr. Az elkészítési hőmérsékletek optimalizálása érdekében beállíthatja a helyi tengerszint feletti magasságot.

Performance-üzemmód

Kiválaszthatja a megfelelő Performance üzemmódot a felhasználási szokásainak megfelelően. Gyárilag az Eco mód van beállítva.

Eco mód

Az Eco mód egy energiatakarékos üzemmód. Csak akkor fűt fel a rendszer, ha az italkészítés elindul.

Barista-mód

Ez a Performance üzemmód a kávézás tökéletes élményére optimalizált. Várakozási idő nélkül készíthetők el a kávéitalok, mert a kávéfőző forrázási hőmérsékletre felfűtve marad. Az energiafogyasztás nagyobb, mint az Eco módban.

Latte-mód

Ez a Performance üzemmód a tej készítéséhez van optimalizálva. A tejes italokat jelentősen gyorsabban tudja elkészíteni. Az energiafogyasztás nagyobb, mint az Eco és a Barista módban.

Party mód

Ez a Performance mód a kávéfőző **ritka**, intenzív használatához lett kialakítva, pl. családi ünnepekhez.

Ürítse ki a cseppfogó tálcat a kávéfőző kikapcsolása előtt, hogy az elvégzendő ápolóprogramokat el lehessen végezni.

Az intenzív használat után alaposan tisztítsa meg a kávéfőzőt, különösen a tejvezetéket. Adott esetben manuálisan vízkömentesíteni kell a kávéfőzőt és zsírtalanítani a főzőművet.

Vegye figyelembe a következőket a Party módhoz:

- a vezetékek jelentősen kevesebbszer vagy nem kerülnek öblítésre a tejvezetékek csak kb. egy órával az utolsó tejkészítés után kerül öblítésre
- Az üzenetek az ápolási státuszról vagy a szükséges ápolási felszólítások le vannak tiltva, és a következő bekapcsolásig elhalasztva.
- A Kikapcs. idő és Kikapcs. ideje időzítők kikapcsolnak. A kávéfőző hat órával az utolsó gomb érintés után kikapcsol.

- A csésze megvilágítás maximális fényerővel tartósan be van kapcsolva, amíg a kávéfőző be van kapcsolva.

Vízkeménység

Állítsa be a kávéfőzőt a használt víz keménységére, hogy a készülék kifogástalanul működjön és ne károsodjon.

A lakóhelyén elérhető ivóvíz keménységéről az illetékes vízművektől kaphat tájékoztatást.

Ha palackozott ivóvizet, pl. ásványvizet használ, a készüléket a kalciumtartalomnak megfelelően állítsa be. A kalciumtartalom a palack címkéjén mg/l Ca^{2+} vagy ppm (mg Ca^{2+} /l) mértékegységben van megadva.

Szénsavmentes ivóvizet használjon.

Gyárilag 21°dH vízkeménységi fok van beállítva.

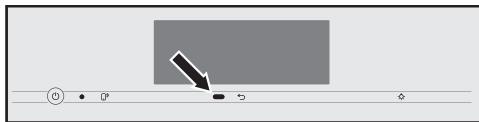
Vízkeménység		Kalciumtartalom mg/l Ca^{2+} vagy ppm (mg Ca^{2+} /l)	Beállítás
°dH	mmol/l		
1	0,2	7	1
2	0,4	14	2
3	0,5	21	3
4	0,7	29	4
5	0,9	36	5
6	1,1	43	6
7	1,3	50	7
8	1,4	57	8
9	1,6	64	9
10	1,8	71	10
11	2,0	79	11
12	2,1	86	12
13	2,3	93	13
14	2,5	100	14

Beállítások

Vízkeménység		Kalciumtartalom mg/l Ca ²⁺ vagy ppm (mg Ca ²⁺ /l)	Beállítás
°dH	mmol/l		
15	2,7	107	15
16	2,9	114	16
17	3,0	121	17
18	3,2	129	18
19	3,4	136	19
20	3,6	143	20
21	3,8	150	21
22	3,9	157	22
23	4,1	164	23
24	4,3	171	24
25	4,5	179	25
26	4,6	186	26
27	4,8	193	27
28	5,0	200	28
29	5,2	207	29
30	5,4	214	30
31	5,5	221	31
32	5,7	229	32
33	5,9	236	33
34	6,1	243	34
35	6,3	250	35
36	6,4	257	36
37–45	6,6–8,0	258–321	37–45
46–60	8,2–10,7	322–429	46–60
61–70	10,9–12,5	430–500	61–70

Tanács: Ha a vízkeménység >21 °dH (3,8 mmol/l), helyette palackozott ivóvíz (< 150 mg/l Ca²⁺) használatát javasoljuk. Így kávéfőzőjét ritkábban kell vízkömentesíteni, ezzel pedig kíméli a környezetet, hiszen kevesebb vízkömentesítő szert használ.

Közeledést érz. szenzor



A közeledést érzékelő szenzor felismeri, ha az érintőkijelzőhöz közeledik a kezelővel vagy a testével. A következő funkciókat egyesével aktiválhatja:

- **Világítás be:** megkülönböztetheti, hogy a világítás bekapcsoljon-e, ha a kávéfőző be- vagy ki van kapcsolva.
- **Hangjelzés nyugtázása:** a jelzőhangok le vannak tiltva, pl. a Töltse meg a víz-tartályt és tegye be. üzenet esetén.
- **Készülék bekapcsolása:** a kezdőképernyő megjelenik.

Gyárilag a közeledést érzékelő szenzor ki van kapcsolva.

Ha azt szeretné, hogy a közeledést érzékelő szenzor kikapcsolt kávéfőző esetén is reagáljon, kapcsolja be a QuickTouch funkciót is (Kijelző | Quick-Touch | Bekapcsolás).

Ha aktiválva van az üzembehelyezési zár, a közeledést érzékelő szenzor funkciói ki vannak kapcsolva.

Üzembehelyezési zár

Retteszelheti a kávéfőzőt, hogy illetéktelen személyek, pl. gyermekek ne tudják a készüléket használni.

Ha az üzembehelyezési zár aktiválva van, a Bekapcs. idő Időzítő beállításai és a közeledést érzékelő szenzor ki vannak kapcsolva. A kávéfőző **nem** kapcsol be a megadott időben, és/vagy nem reagál közeledéskor.

Üzembehelyezési zár átmeneti de-aktiválása

- Érintse meg az érintőkijelzőt hat mp-ig.

A következő kikapcsolással a kávéfőző ismét le van zárva.

Miele@home

A következő pontok jelenhetnek meg a Miele@home alatt:

- **Beállítás:** ez az opció csak akkor jelenik meg, ha a kávéfőző eddig nem volt összekapcsolva Wi-Fi-hálózattal, vagy a hálózati konfigurációt visszaállították.
- **Inaktíválás*/Aktíválás*:** a Wi-Fi-hálózat beállításai megmaradnak, de a hálózat be- vagy kikapcsol.
- **Kapcsolat állapota*:** megjelennek a Wi-Fi-hálózattal kapcsolatos információk. A piktogramok a csatlakozás erősségét adják meg.
- **Új beállítás*:** az aktuális Wi-Fi-hálózat beállításai visszaállításra kerülnek. A Wi-Fi-kapcsolat újra beállításra kerül.
- **Visszaállítás*:** a Wi-Fi kikapcsol, és az aktuális Wi-Fi-hálózat beállításai visszaállításra kerülnek.

Állítsa vissza a hálózati konfigurációt, ha a kávéfőzőt ártalmatlanítja, eladja, vagy használt kávéfőzőt helyez üzembe. Csak így biztosítható, hogy minden személyes adatot eltávolítson, illetve az előző tulajdonos ne férhessen hozzá a kávéfőzőhöz.

* Ez a menüpont akkor jelenik meg, ha megtörtént a Miele@home beállítása, és a kávéfőző adott esetben valamilyen Wi-Fi-hálózathoz csatlakozik.

Távvezérlés

Ez a menüpont TávvezérlésTávvezérlés akkor jelenik meg, ha megtörtént a Miele@home beállítása, és a kávéfőző adott esetben valamilyen Wi-Fi-hálózat-hoz csatlakozik.

A Miele Appban módosíthatja pl. a kávéfőzője beállításait, ha a távvezérlés be van kapcsolva. Az italkészítés Appon keresztüli elindításához a MobileStart funkciót is aktiválni kell.


Gyárilag a távvezérlés be van kapcsolva.

SuperVision

A SuperVision akkor jelenik meg, ha a kávéfőző Wi-Fi hálózattal van összekapcsolva.

A SuperVisionnal más készülékeket felügyelhet a Miele@home rendszerben.

SuperVision kijelző

Ha a Supervision be van kapcsolva (SuperVision | Bekapcsolás), megjelenik a  piktogram a kijelzőn.

Kijelző készenléti üzemmódban

A SuperVision készenléti üzemmódban is elérhető, ha a pontos idő be van kapcsolva (Beállítások | Pontos idő | Kijelző | Bekapcsolás vagy Éjszakai lekapcsolás).

Készüléklista

Minden készülék fel van sorolva, amely a Miele@home rendszerbe be van jelentkezve.

A SuperVisiont a bejelentkezett készülékekhez be- vagy kikapcsolhatja. Ha a SuperVisiont egy háztartási készülékhez kikapcsolja, ennek ellenére a fellépő hibák ehhez a készülékekhez kijelzésre kerülnek.

A hangjelzéseket a felsorolt háztartási készülékekhez be- vagy kikapcsolhatja.

RemoteUpdate

A RemoteUpdate segítségével a kávéfőző szoftverét lehet frissíteni. Ha rendelkezésre áll egy frissítés a kávéfőzőhöz, akkor a készülék automatikusan letölti. A frissítés telepítése nem történik meg automatikusan, azt önnek kell manuálisan elindítania.

Ha nem installál egy frissítést, a megszokott módon használhatja a kávéfőzőjét. A Miele ugyanakkor azt javasolja, hogy telepítse a frissítéseket.

A „RemoteUpdate“ (távoli frissítés) menüpont csak akkor jelenik meg és választható ki, ha a Miele@home használatának minden feltétele teljesül.

A RemoteUpdate funkció gyárilag be van kapcsolva. Az elérhető frissítés automatikusan letöltődik, és önnek kell manuálisan elindítania a telepítését.

Ha nem szeretné automatikusan letölteni a frissítéseket, kapcsolja ki a RemoteUpdate funkciót.

A RemoteUpdate folyamata

Egy frissítés tartalmáról és terjedelméről a Miele Appban találhat információkat.

Amennyiben frissítés áll rendelkezésre, a kávéfőző kijelzőjén üzenet jelenik meg.

A frissítést azonnal is telepítheti, de későbbre is halaszthatja a telepítést. A kávéfőző az újbóli bekapcsolást követően kérdez rá a telepítésre.

Ha nem szeretné a frissítést telepíteni, kapcsolja ki a RemoteUpdate funkciót.

A frissítés néhány percre is eltarthat.

Ügyeljen a következőkre a RemoteUpdate esetén:

- amíg nem kap üzenetet, nem áll rendelkezésre RemoteUpdate.
- Egy telepített RemoteUpdate visszavonása nem lehetséges.
- A kávéfőzőt ne kapcsolja ki a frissítés alatt. Ellenkező esetben a frissítés megszakad, és nem telepítődik.
- Egyes szoftverfrissítéseket csak a Miele ügyfélszolgálat végezhet el.

Szoftver verzió

A „Szoftver verzió“ menüpont a Miele Ügyfélszolgálat számára van meghatározva. Magáncélú használatban erre a funkcióra nincs szükség.

Jogi információk

E menüpont alatt a felhasznált nyílt forráskódú licenceket találja.

Kereskedők (bemutatótermi üzemmód)

Magáncélú használat esetén erre a funkcióra nincs szüksége.

A(z) Kereskedő | Bemutatótermi üzemmód funkció a kávéfőző kereskedésben vagy bemutatótermekben történő bemutatására szolgál. Ennek során a készülék világítása működik, de nem készíthető vele ital, illetve nem végezhető el ápolóprogramok.

A bemutatótermi üzemmódot a készülék első üzembe helyezése nélkül is aktiválhatja. Kapcsolja be, majd ismét ki a kávéfőzőt. Közvetlenül ezután tartsa az ujját 5 másodpercig a(z) ↵ gombon. A bemutatótermi üzemmód aktív.

Gyári beállítások

Visszaállíthatja a kávéfőzőt a kiszállítási állapotra (Gyári beállítások).

A MyMielét külön visszaállíthatja.

A következők **nem** kerülnek visszaállításra:

- A készített italok száma és a készülékállapot (az italkészítések száma a készülék vízkőmentesítéséig, ... a főzőmű zsírtalanításáig)
- Nyelv
- Pontos idő és dátum
- Profilok és hozzátartozó italok (A kávébab fajták hozzárendelése az italokhoz visszaállításra kerül.)
- Miele@home

Az Ápolás időzítő 2:00 órára áll vissza.

Tisztítás és ápolás



A nem megfelelő tisztítás veszélyeztetheti egészségét.

A kávéfőző belső terében a melegtől és a nedvességtől a kávémaradékok megpe-
nészedhetnek és/vagy a tejmaradékok megsavanyodhatnak és veszélyeztethetik
az egészségét.

Tisztítsa meg gondosan és rendszeresen a kávéfőzőt.

A tisztítási időintervallumok áttekintése

Ajánlott tisztítási időintervallum	Mit kell megtisztítanom/ápolnom?
Naponta (a nap végén)	Tejtartály és fedél
	Tejszelep
	Vízartály
	Cseppfogó lemez
	Cseppfogó tálca és zacstartály
Hetente 1-szer (erős szennyeződés esetén gyakrabban)	Központi kifolyó
	Csészeperem-érzékelő
	Belső tér
	Főzőmű
	Csepptálca
	A készülék előlapja
Havonta 1-szer	Szemeskávé-tartály
	A tejszelep kivétele és megtisztítása
Igény szerint/a kijelzőn megjelenő utasítást követően	Tejvezeték (a tejvezeték-tisztítóval)
	A főzőmű zsírtalanítása (a tisztítótablettákkal)
	A készülék vízkömentesítése


Kézi tisztítás vagy tisztítás mosogatógépben

A főzőmű **nem** mosható mosogatógépben.

A főzőművet kizárólag kézzel, meleg vízzel, **tisztítószer nélkül** tisztítsa meg.

A következő alkatrészeket csak **kézzel** tisztítsa:

- A központi kifolyó nemesacél burkolata
- Főzőmű
- Szemeskávétartály és fedél

 A túl magas mosogatási hőmérséklet károsodást okozhat.

Az alkatrészek használhatatlanná válhatnak, pl. eldeformálódhatnak, ha 55 °C-nál magasabb hőmérsékleten tisztítja mosogatógépben.


Mosogatógépben mosható alkatrészeket kizárólag maximum 55 °C-os mosogatóprogrammal mosogasson.

Természetes színezőanyagokkal, pl. répával, paradicsommal és ketchuppal való érintkezéskor a műanyag részek a mosogatógépben elszíneződhetnek. Ez az elszíneződés nem befolyásolja az alkatrészek tartósságát.

A következő alkatrészek **tisztíthatók mosogatógépben**:

- Cseppfogó tálca, fedél és zacctartály
- Cseppfogó lemez
- Központi kifolyó (nemesacél burkolat nélkül)
- Tejtartály fedéllel
- Csészeperem-érzékelő szenzor


- Csepptálca
- Ápolóedény
- Vízartály

 A forró alkatrészek vagy folyadékok égési és forrázási veszélyt jelenthetnek.

Az üzemeléskor az alkatrészek nagyon forróak lehetnek. Megégetheti magát, ha a forró alkatrészekhez ér. A kilépő folyadékok és a gőz nagyon forróak és égési sérülést okozhatnak! Ne tartsa semmilyen testrészét a kifolyók alá, amikor a forró folyadékok vagy a gőz kilép.

Tisztítás előtt hagyja lehűlni a kávéfőzőt.

Vegye figyelembe, hogy a cseppfogó tálkában lévő víz is nagyon forró lehet.

 A behatoló nedvesség károkat okoz.

A gőztisztító készülék gőze áramvezető alkatrészekre juthat, és zárlatot okozhat.

Ne használjon gőztisztító készüléket a kávéfőző tisztításához.

A készülék rendszeres tisztítása nagyon fontos, mivel a kávémaradványok gyorsan penészednek. A tejmaradványok megsavanyodhatnak, a tejvezeték pedig eldugulhat.

Tisztítás és ápolás

Nem használható tisztítószer

Minden felület elszíneződhet vagy megváltozhat, ha nem megfelelő tisztítószerrel kerül érintkezésbe. Minden felület érzékeny a karcolódásra. Üvegfelületek esetén a karcolások bizonyos körülmények között töréshez vezethetnek.

A tisztítószer maradványait rögtön távolítsa el. Ügyeljen arra, hogy vízkőmentesítéskor azonnal letörölje az esetleg a felületekre fröccsenő folyadékokat!

Hogy a felületek károsodását elkerülje, ne használjon a tisztításhoz

- szóda-, ammónia-, sav- vagy klorid tartalmú tisztítószerket,
- oldószertartalmú tisztítószerket,
- vízkőoldó tisztítószerket (nem alkalmasak a készülékfront tisztítására),
- nemesacél tisztítására szolgáló szereket,
- mosogatógép tisztítót (nem alkalmasak a készülékfront tisztítására),
- üveg tisztítót,
- az üvegerámia főzőlapok tisztítószerét,
- sütőtisztítót,
- dörzsölő tisztítószerket, mint súrolópor, folyékony súrolószer és tisztítókövek,
- súroló kemény szivacsokat és keféket (pl. edénysúroló szivacsokat) vagy használt szivacsokat, melyek súroló hatású anyagok maradványait tartalmazták,
- tisztítóradírt
- éles fémkaparót
- acélgyapot vagy nemesacél spirál tisztítót

A cseppfogó tálca és a zacstartály tisztítása

⚠ A forró alkatrészek vagy folyadékok égési és forrázási veszélyt jelenthetnek.

Az üzemeléskor az alkatrészek nagyon forróak lehetnek. Megégetheti magát, ha a forró alkatrészekhez ér. A kilépő folyadék és a gőz nagyon forró, ezért égési sérülést okozhat.

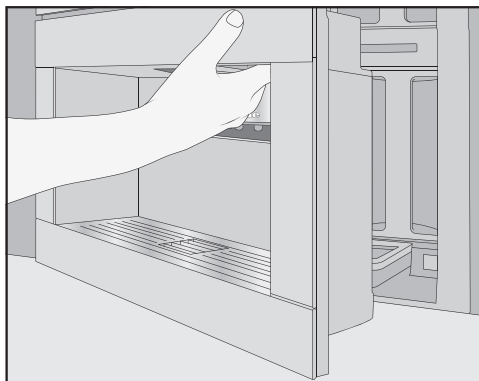
A vezetékek kiöblítése után várjon egy ideig, mielőtt a cseppfogó tálcát kiveszi a kávéfőzőből.

Vegye figyelembe, hogy a cseppfogó tálcában lévő víz is nagyon forró lehet.

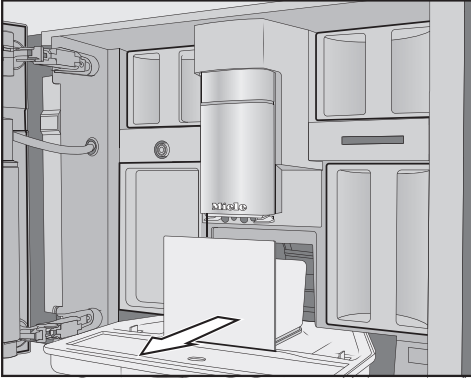
Ne érintse meg a forró alkatrészeket.

A szagképződést kialakulásának és a penészgombák képződésének megakadályozása érdekében **naponta** tisztítsa meg a cseppfogó tálcát és a zacstartályt.

A kávéfőző a kijelzőn keresztül jelez, ha a cseppfogó tálca és/vagy a zacstartály megtelt és ki kell üríteni. Ürítse ki a cseppfogó tálcát **és** a zacstartályt. A cseppfogó tálca tetejét nem kell levenni a kiöntéshez.



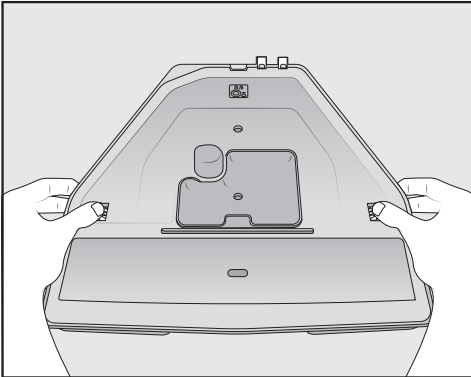
- Nyissa ki a készülék ajtaját.



- Vegye ki a készülékből a cseppfogó tálcat a zacctartállyal.
- Vegye le a zacctartályt a cseppfogó tálcáról, és ürítse ki a zacctartályt.

A zacctartályban a kávézacc mellett egy kevés víz is lehet.

Cseppfogó tálca szétszerelése



A narancs színű zárókapcsok nem le-
vehetőek.

- Vegye le a tetőt a cseppfogó tálcáról: nyomja mindkét oldalon a narancssárga színű zárókapcsokat kifelé, és oldja le a tetőt.
- Vegye le a tetőt.

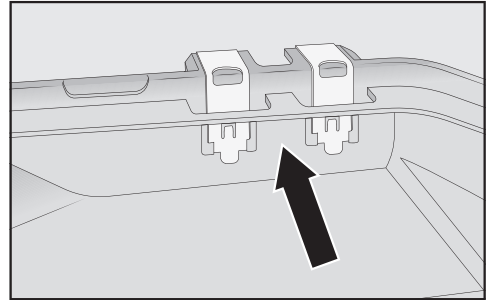
- Tisztítsa meg cseppfogó tálcat, a tetőt és a zacctartályt kézi mosogatással, meleg, enyhén mosogatószeres oldattal.

- Szárítson meg minden alkatrészt.

Tanács: A kifejezetten alapos tisztításhoz időnként mosogassa el a cseppfogó tálcat, a tetőt és a zacctartályt mosogatógépben. Erős szennyeződés esetén a mosogatógépbe helyezés előtt először egy kefével tisztítsa meg a cseppfogó tálcat.

- Tisztítsa meg a kávéfőző belső terét a cseppfogó tálca alatt.

A cseppfogó tálca érzékelőinek tisztítása

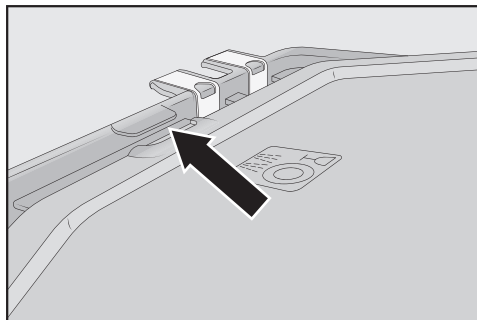


- Gondosan tisztítsa meg az érintkezőket (féMLEMEZKÉKET) és a közöttük lévő teret, pl. egy kefével.
- Szárítson meg alaposan minden alkatrészt.

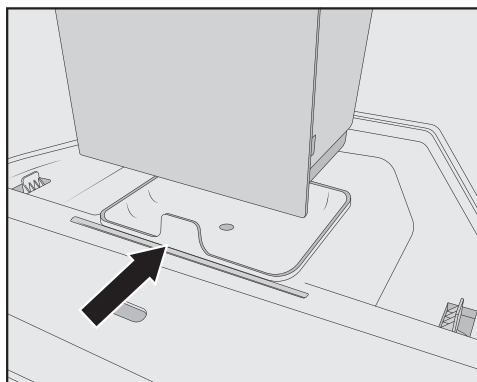
Csak a tiszta és száraz érintkezők jelzik egyértelműen, hogy a cseppfogó tálca megtelt. Hetente egyszer ellenőrizze az érintkezők területét.

Tisztítás és ápolás

A cseppfogó tálca összeszerelése



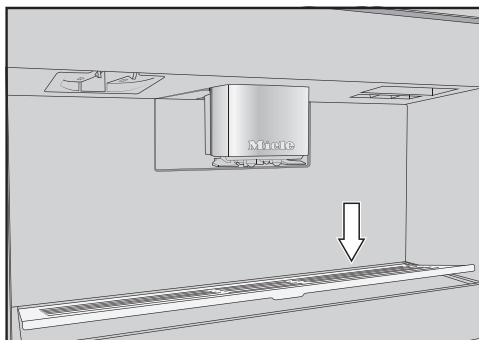
- Helyezze fel a cseppfogó tálca tetejét: tolja a fedelet a fül alá az érintkezők mellett, és nyomja a tetőre, amíg az oldalsó rögzítések hallhatóan be nem kattannak.



- Helyezze a zacstartályt a tetőre.
- Tolja be a cseppfogó tálcát a zacstartállyal a kávéfőzőbe.
- Csukja be a készülék ajtaját.

A cseppfogó lemez tisztítása

Naponta tisztítsa meg a cseppfogó lemezt.

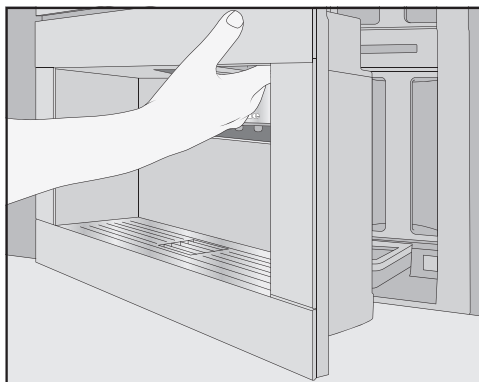


- Vegye ki a cseppfogó lemezt: ehhez nyomja meg a hátsó szélét, hogy a lemez felfelé billenjen, és könnyen kivethető legyen.
- Kézi mosogatással, meleg vízzel és egy kevés mosogatószerrel tisztítsa meg a cseppfogó lemezt.
- Szárítsa meg a cseppfogó lemezt.
- Helyezze be újra a cseppfogó lemezt.

Tanács: A cseppfogó lemezt a kifejezetten alapos tisztítás érdekében időnként mosogassa el mosogatógépből.

A víztartály tisztítása

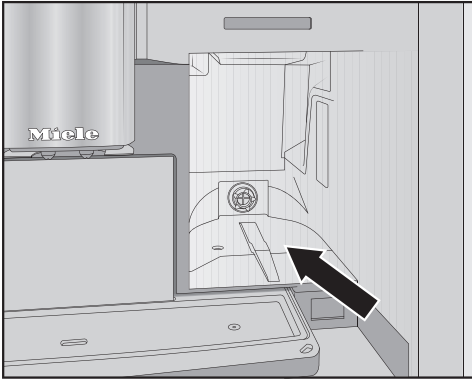
Naponta tisztítsa meg a víztartályt.



- Nyissa ki a készülék ajtaját.
- Vegye ki a víztartályt.

- A víztartályt kézzel, meleg vízzel és egy kevés mosogatószerrel tisztítsa meg.
- A mosószermaradványok eltávolítása érdekében tiszta vízzel öblítse ki a víztartályt.
- Szárítsa meg kívülről a víztartályt.

Tanács: A kifejezetten alapos tisztítás érdekében időnként mosogassa el a víztartályt mosogatógépben.



- Tisztítsa meg és szárítsa meg a víztartály helyét.
- Töltsön friss, hideg ivóvizet a víztartályba.
- Tolja be ütközésig a víztartályt a kávéfőzőbe.
- Csukja be a készülék ajtaját.

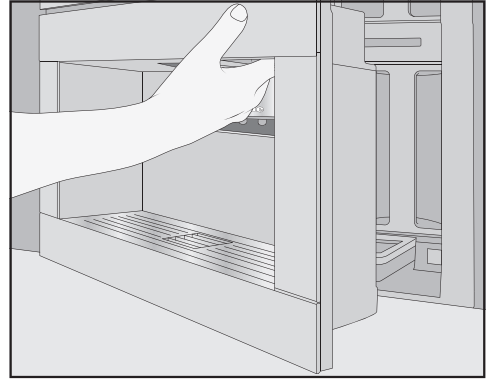
Vegye figyelembe, hogy az automatikusa ápolóprogramok csak megfelelően feltöltött és behelyezett víztartállyal működnek.

A központi kifolyó megtisztítása

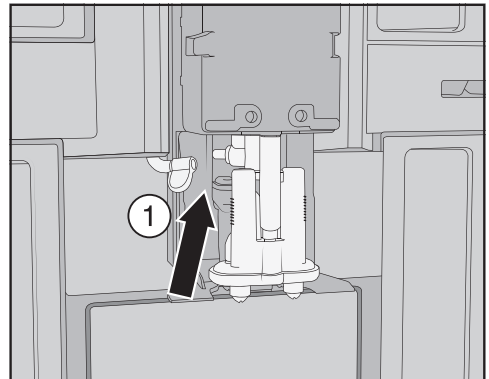
A központi kifolyó nemesacél burkolatát kizárólag kézzel, meleg vízzel és egy kevés mosogatószerrel tisztítsa meg.

Legalább hetente egyszer tisztítsa meg a központi kifolyó minden alkatrészét.

A központi kifolyó kivétele

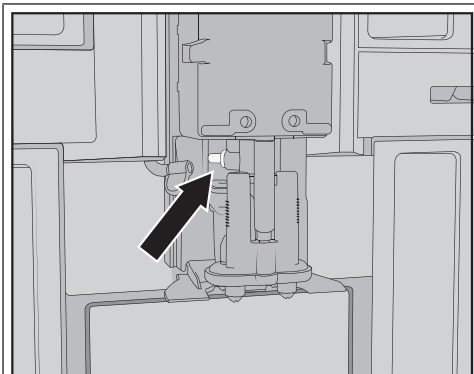


- Nyissa ki a készülék ajtaját.
- Húzza le előrefelé a központi kifolyó nemesacél burkolatát.
- Tisztítsa meg a központi kifolyó nemesacél burkolatát.



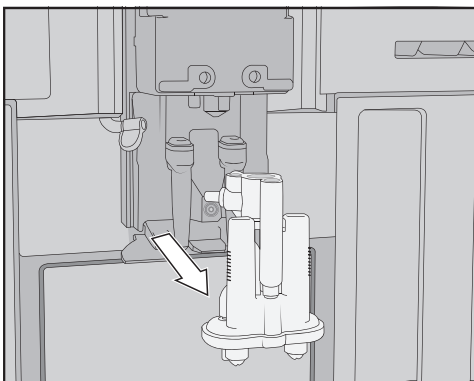
- Oldja le a tejszeletéket a kifolyóegységéről: ehhez húzza el a fület ① balra.

Tisztítás és ápolás

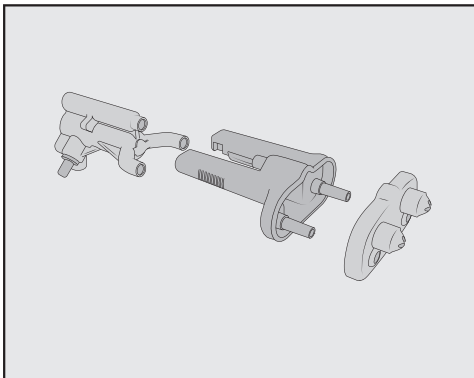


Ne vegye le a tejszemeték csatlakozóelemét.

A csatlakozóelemet adott esetben tisztítsa meg a tisztítókefével.



■ Fogja meg a kifolyóegységet oldalt, és lefelé húzva húzza ki.



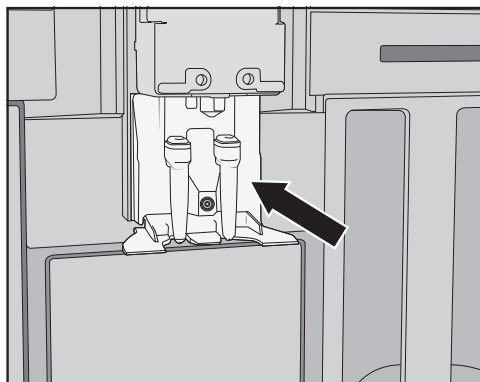
■ Szedje szét három részre a kifolyóegységet: oldja el egymástól az Y-elemet, a kifolyófűvőkákat és a tartót.

A központi kifolyó megtisztítása

A központi kifolyó nemesacél burkolatát kizárólag kézzel, meleg vízzel és egy kevés mosogatószerrel tisztítsa meg.

■ Alaposan tisztítson meg kézzel minden alkatrészt.

Tanács: A kifejezetten alapos tisztítás érdekében időnként mosogassa el a központi kifolyó alkatrészeit mosogatógépben, a nemesacél burkolat kivételével. Így hatékonyan eltávolíthatók a kávélerakódások és tejmaradványok.



■ Nedves törülközővel tisztítsa meg a központi kifolyó körüli területet.

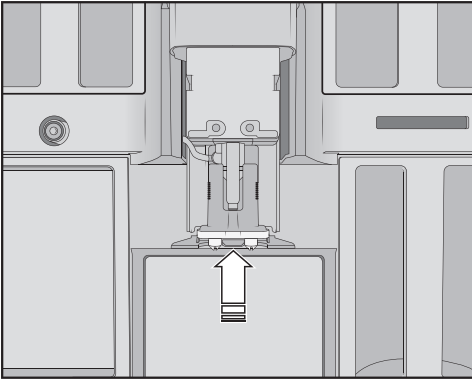
A központi kifolyó behelyezése

A kifolyóegység könnyebben összeilleszthető, ha az egyes részeket előtte vízzel benedvesíti.

Ügyeljen arra, hogy minden alkatrész tömítetten csatlakozzon egymáshoz.

■ Rakja össze ismét a kifolyóegységet.

- Nyomja meg erősen, hogy a kifolyófüvőkákat stabilan összekapcsolja a tartóval.



- Helyezze be a kifolyóegységet a kávéfőzőbe.
- Csatlakoztassa a tejvezetékét.
- Helyezze fel újra a nemesacél burkolatot.
- Csukja be a készülék ajtaját.

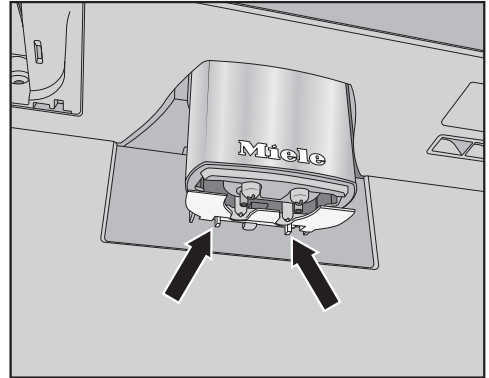
A kijelzőn megjelenik a következő: Tegye fel a központi kifolyó takaróját..

- Hagyja jóvá az *OK* gombbal.

A csészeperem-érzékelő tisztítása

Hetente legalább egyszer tisztítsa meg a csészeperem-érzékelőt, erős szennyeződés esetén gyakrabban.

A központi kifolyó alatt található a csészeperem-érzékelő.



- Nyomja össze a két beakadó fület (lásd a nyilakat).

A csészeperem-érzékelő kiold.

- Kézi mosogatással, meleg vízzel és egy kevés mosogatószerrel tisztítsa meg a csészeperem-érzékelőt.

Tanács: A kifejezetten alapos tisztítás érdekében időnként mosogassa el a csészeperem-érzékelőt mosogatógépben.

- A csészeperem-érzékelő visszahelyezéséhez nyomja a csészeperem-érzékelőt alulról a központi kifolyónál lévő tartóba.

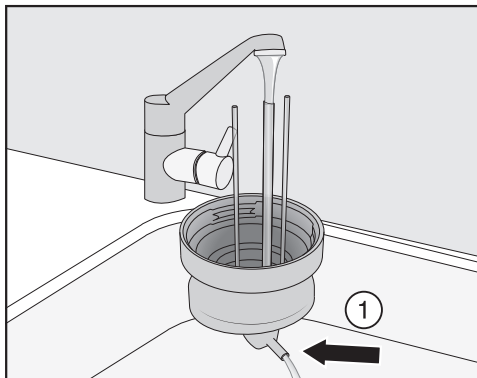
A tejtartály és a tető tisztítása

Naponta szedje szét és tisztítsa meg a tejtartályt használat után.

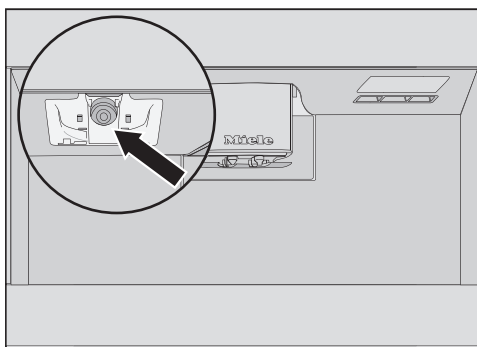
Mosogatógépben, illetve kézzel, meleg vízzel és egy kevés mosogatószerrel tisztítsa meg a tetőt és az üveget is.

- Vegye ki és ürítse ki a tejtartályt.

Tisztítás és ápolás



- Mielőtt a tejtartály fedelét behelyezi a mosogatógépbe, öblítse ki folyó víz alatt a tetőben lévő tejvezetékét.
- Ha a csatlakozóelemből ① nem folyik ki víz, tisztítsa meg a csatlakozóelemet a tisztítókefével.
- Tisztítsa meg az üvegedényt.
- Szárítsa meg minden alkatrészt, és törölje le a tiszta törülköendővel különösen a tető és az üveg menetét.
- Szerelje össze a tejtartályt.



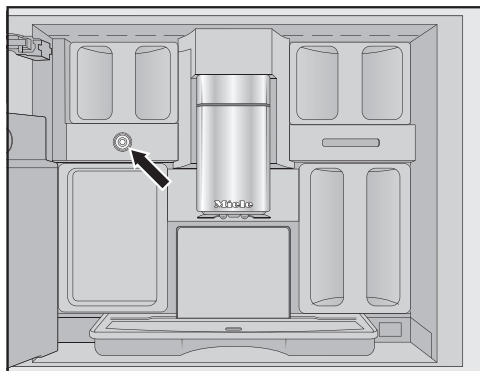
- Nedves szivacskendővel tisztítsa meg a tejtartály rögzítését a kávéfőzőn.

A tejszelep tisztítása (naponta)

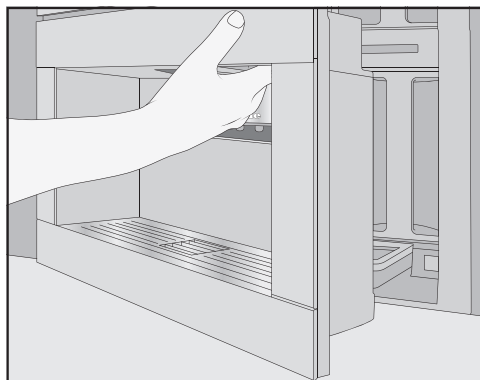
A tejszelep tömítése károsodhat éles tárgyak vagy hasonlók használata miatt.

Ne használjon a tejszelep tisztításához éles tárgyakat, pl. kést.

Naponta tisztítsa meg a tejszelepet. Tejmaradékok rakódhatnak le és száradhatnak rá a nemesacél csapra. Ezek a lerakódások nehezen távolíthatók el. Ezért fontos a tejkészítés utáni rendszeres tisztítás.



A tejszelep a bal oldali szemeskávétartály alatt található.



- Nyissa ki a készülék ajtaját.

- Tisztítsa meg a tejszelepet egy nedves szivacsos vagy mikroszálás kendővel.
- Csukja be a készülék ajtaját.

A tejszelep kivétele és megtisztítása (havonta)

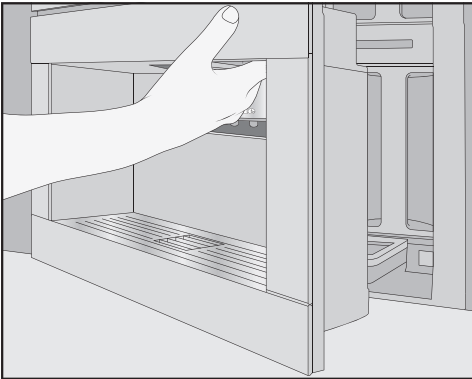
Csak akkor vegye ki a tejszelepet, ha a kávéfőző kikapcsolt állapotban van. **Ne** kapcsolja be a kávéfőzőt, amíg a tejszelep nincs a helyén.

A tejszelepet legalább havonta egyszer vegye ki és tisztítsa meg. Ha tej készítéskor tejhab helyett csak forró tejet ad ki a készülék, vagy a tej spriccel a kiadásakor, lehetséges, hogy eldugult a tejszelep. Szükség esetén tisztítsa meg gyakrabban a tejszelepet.

A tejszelep kivétele

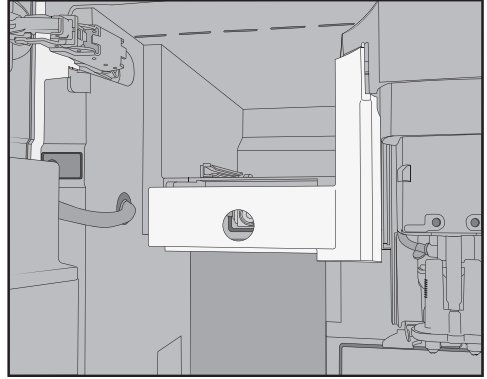
Csak akkor vegye ki a tejszelepet, ha a kávéfőző kikapcsolt állapotban van. **Ne** kapcsolja be a kávéfőzőt, amíg a tejszelep nincs a helyén.

- Kapcsolja ki a kávéfőzőt.

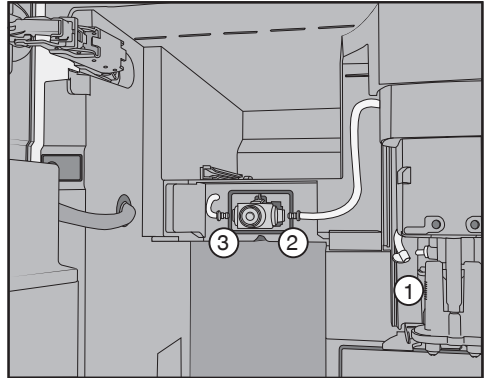


- Nyissa ki a készülék ajtaját.
- Vegye ki a bal oldali szemeskávé-tartályt és az ápolóedényt.

- Távolítsa el a központi kifolyó nemesacél burkolatát.



- Vegye le a tejszelep burkolatát: a burkolat kioldásához nyomja meg a fogantyú mélyedést. A burkolat jobb felső részén található egy túske, amellyel kibillentheti a burkolatot.

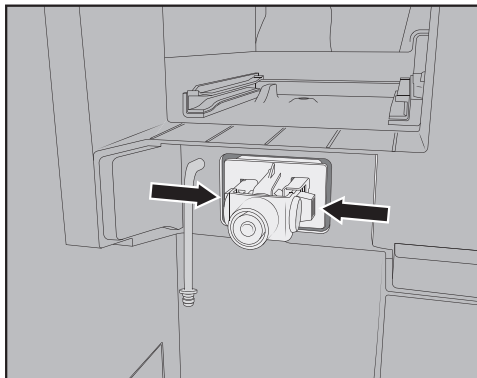


- Válassza le a tejszelepeket a központi kifolyón ① lévő kifolyóegységről, valamint a tejszelep ② és ③ szilikontömítéséről.
- Vegye ki a tejszelepet a központi kifolyóval összekötő ① tejszelepetet.
- Válassza szét a szögletes és a kerek tömlőt.

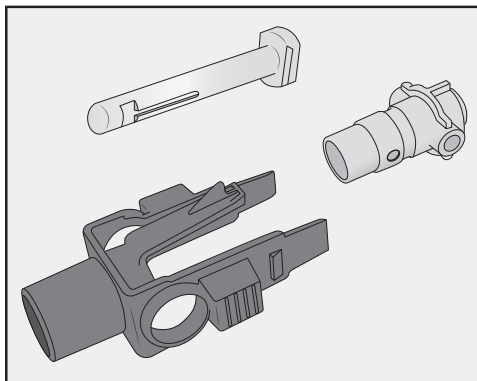
Tisztítás és ápolás

- Folyó víz alatt tisztítsa meg a tömlőket.

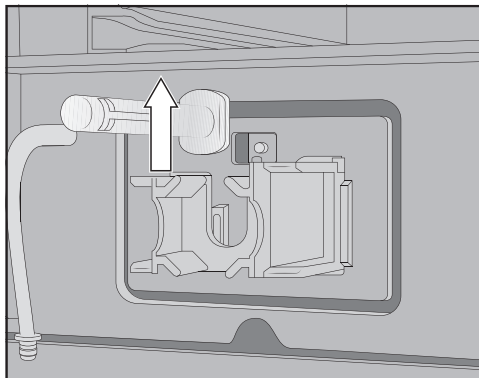
A csatlakozóelemeket **ne** húzza le a tömlőről.



- Nyomja meg a tejszelep tartójának bal és jobb oldalán lévő rögzítőfüleket, és húzza le előrefelé a tartót.



- Szedje szét a tartót és a szilikontömlőt.



- Vegye ki felfelé a nemesacél csapot.

A tejszelep tisztítása

A tejszelep burkolata nem tehető mosogatógépbe.

A mosogatógépben való tisztítás károsíthatja a tejszelep burkolatát.

A tejszelep burkolatát kizárólag **kézzel** tisztítsa.

Ne kapcsolja be a kávéfőzőt, amíg a tejszelep nincs a helyén.

- Kézzel tisztítsa meg a tejszelep minden alkatrészét.

Tanács: A kifejezetten alapos tisztítás érdekében időnként mosogassa el a tejszelep alkatrészeit mosogatógépben, a burkolat kivételével.

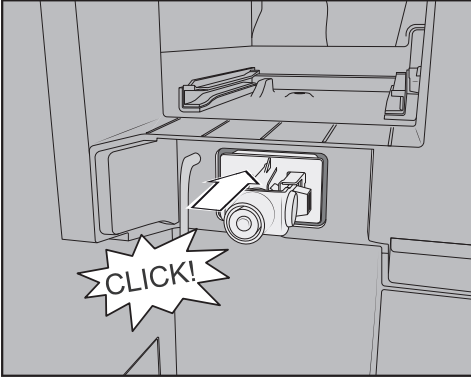
Ha az elülső oldalon rászáradt tejmaradványok vannak, áztassa be enyhén mosogatószeres meleg vízbe a nemesacél csapot.

A tejszelep behelyezése

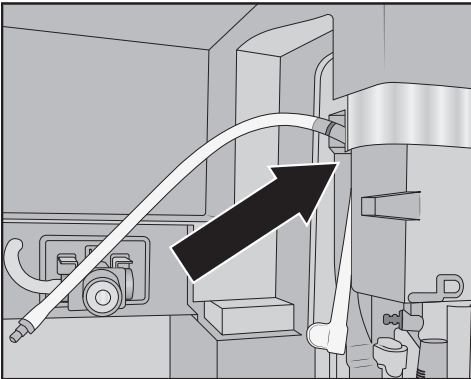
Ne kapcsolja be a kávéfőzőt, amíg a tejszelep nincs a helyén.

- Helyezze be felülről a nemesacél csapszeget.

- Helyezze a szilikontömítést a tejszelep tartójába.

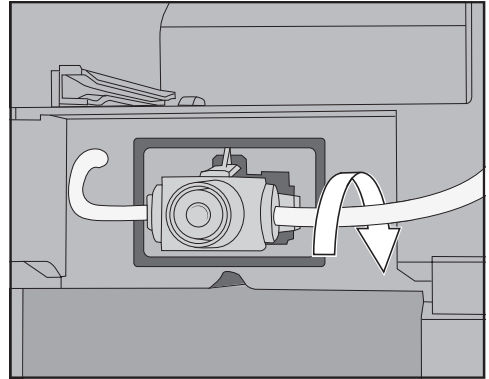


- Tegye be a tartót a szilikontömítéssel együtt, míg kattanó hangot nem hall.

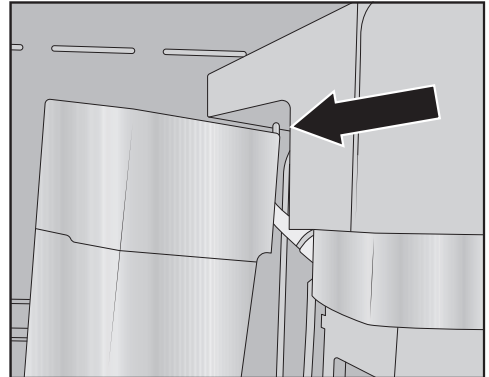


- Csatlakoztassa össze a szögletes tömlőt és a hosszabb tejszeletéket. Először a szögletes tömlőt helyezze be a központi kifolyó felső részén. Ennek során a fekete csatlakozóelem hátrafelé néz.
- Csatlakoztassa a szögletes tömlő alsó végét a kifolyóegységre.
- Dugja be a tejszeletékeket a tejszelep bal és jobb oldalába. Tolja be ütközésig a csatlakozóelemeket a szilikontömítésbe.

- Ellenőrizze, hogy illeszkedik-e a tejszeleték a házhoz, és hogy könnyen felhelyezhető-e a burkolat.



- Tanács:** Szükség esetén csavarja hátrafelé a jobb oldali csatlakozóelemen lévő tejszeletéket.




- Helyezze be a tejszelep burkolatát: ehhez helyezze a tüskét a jobb felső sarokba, és billentse hátrafelé a burkolatot, amíg biztosan nincs a helyén.
- Tolja vissza a bal oldali szemeskávétartályt és az ápolóedényt a kávéfőzőbe.
- Helyezze fel a központi kifolyó nemesacél burkolatát.
- Csukja be a készülék ajtaját.

Ezután újra bekapcsolhatja a kávéfőzőt.

Tisztítás és ápolás

A szemeskávé-tartály tisztítása

 A szakszerűtlen használat és tisztítás károkat okozhat.

A szemeskávé-tartályok folyadékba merítése hibás működést okozhat. Szétszedés esetén letörhetnek részek, vagy előfordulhat, hogy a mechanika nem működik kifogástalanul az összeszerelés után.

Ne szedje szét a szemeskávé-tartályokat.

Ne merítse a szemeskávé-tartályokat folyadékba, pl. mosogatószeres oldatba.

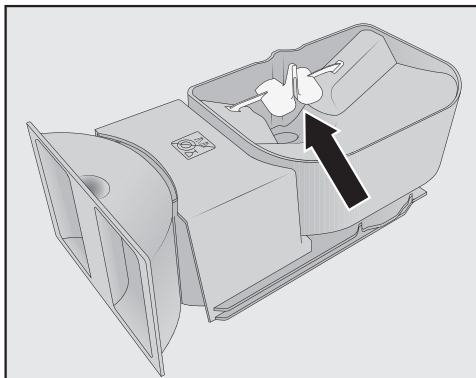
A kávébabok zsírt tartalmaznak, amelyek a szemeskávé-tartály falain lerakódhatnak és akadályozhatják a bab mozgását. Ezért puha törlőkendővel legalább havonta egyszer tisztítsa meg a szemeskávé-tartályokat.

Igény esetén a szemeskávé-tartályok tetejeit megtisztíthatja **kézzel**, meleg vízzel és egy kevés mosogatószerrel. Szárítsa meg jól a tetőt, mielőtt lezárja vele a szemeskávé-tartályt.

- Nyissa ki a készülék ajtaját.
- Húzza ki a jobb és a bal oldali szemeskávé-tartályt a kávéfőzőből.
- Tisztítsa meg a szemeskávé-tartály rekeszeket a készülékben.

Tanács: A kávémaradványok eltávolítása érdekében porszívóval porszívózza ki a belső teret.

- Vegye le a tetejüket, és ürítse ki a szemeskávé-tartályokat.



Ne távolítsa el azokat az alkatrészeket, amelyek elősegítik a bab mozgását (lásd a nyilat).

- Tisztítsa meg a szemeskávé-tartályokat a tetejükkel együtt **kézzel** egy enyhén nedves törlőkendővel.
- Minden részt szárítson meg alaposan, mielőtt a szemeskávé-tartályokat újra megtölti kávébabbal.
- Helyezze vissza a tetőket.
- Tolja vissza a szemeskávé-tartályokat a kávéfőzőbe.
- Csukja be a készülék ajtaját.

A főzőmű kivétele és kézzel való megtisztítása

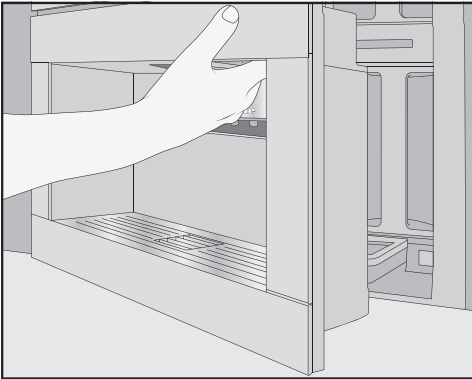
A főzőmű mozgó alkatrészei zsírozva vannak. A tisztítószeresek károsítják a főzőművet.

A főzőművet kizárólag kézzel, meleg vízzel, **tisztítószer nélkül** tisztítsa meg.

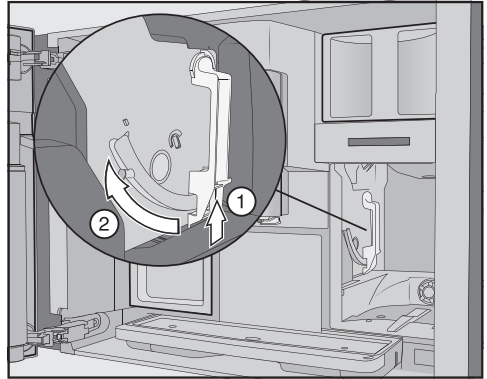
Hetente egyszer vegye ki és tisztítsa meg a főzőművet. Hetente egyszer tisztítsa meg a főzőmű alatti részt is.

A főzőmű kivétele

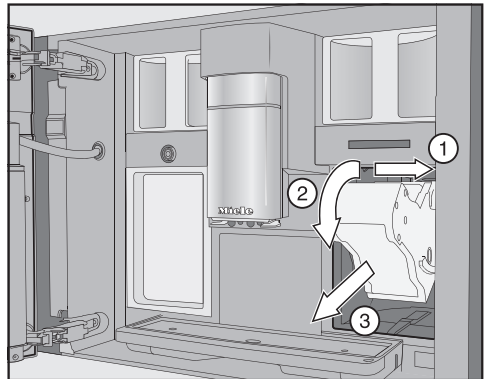
Miután kihúzta a főzőművet, **ne** változtasson a főzőmű fogantyújának pozícióján. Adott esetben már nem lehet behelyezni a főzőművet.



- Nyissa ki a készülék ajtaját.
- Vegye ki a víztartályt.



- Nyomja meg alul a gombot a főzőmű fogantyújánál ①, és közben fordítsa el a fogantyút előre ②.



- Húzza a főzőművet először oldalra ①, majd azután előre kifelé ③. Billentse a főzőművet előre ②.

Ha a főzőmű nem vagy csak nehezen húzható ki, akkor a főzőmű nincs alap helyzetben (lásd „Mi a teendő, ha ...“ fejezet).

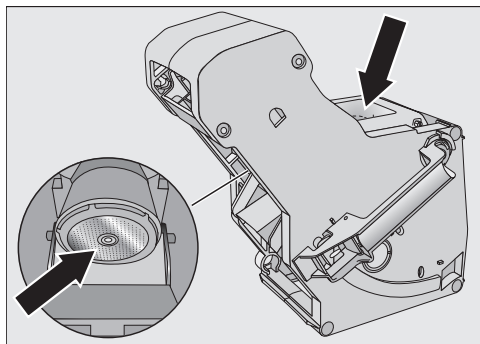
Tisztítás és ápolás

A főzőmű tisztítása

A főzőmű mozgó alkatrészei zsírozva vannak. A tisztítószeresek károsítják a főzőművet.

A főzőművet kizárólag kézzel, meleg vízzel, **tisztítószer nélkül** tisztítsa meg.

- Tisztítsa meg a főzőművet **kézzel, folyó meleg vízzel**, tisztítószer nélkül.

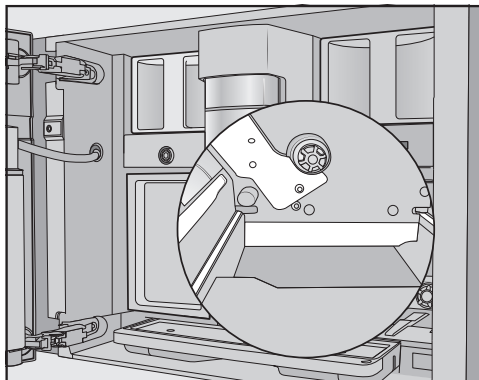


- Dörzsölje le a kávémaradványokat a szűrőkről. A tölcsérben egy szűrő található. A második szűrő balra található a tölcsér mellett.

- Szárítsa meg a tölcsért, hogy a következő kávékészítés során ne tapadjon meg őrölt kávé a tölcsérben.

A belső tér tisztítása

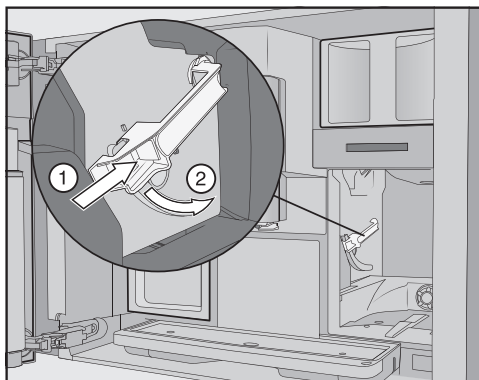
- A száraz őröltkávé-maradványokat távolítsa el például porszívóval.



- Nedves, tiszta törlőkendővel tisztítsa meg a főzőmű fülkáját. Tisztítsa meg különösen alaposan az ábrán fehérrel jelölt területet, például a hajtótengely körül.

A főzőmű behelyezése

- A behelyezés során a kivételnél leírtakhoz képest fordított sorrendben járjon el: tolja be a főzőművet a kávéfőzőbe. Billentse a főzőművet kissé előre.



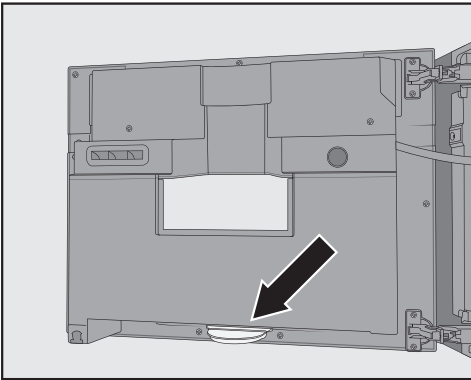
- Nyomja meg a gombot alul a főzőmű fogantyújánál ①, és közben fordítsa el a fogantyút hátra ②.

Tanács: Ha a főzőmű fogantyúja nem forgatható, nyomja meg oldalt erősen a főzőművet.

- Tolja be a víztartályt a kávéfőzőbe.
A főzőmű kivételekor és behelyezésekor az őrölt kávé a cseppfogó tálcára esik.
- Vegye ki a cseppfogó tálcát, és tisztítsa meg a tetőt.
- Tolja be a cseppfogó tálcát a kávéfőzőbe.
- Csukja be a készülék ajtaját.

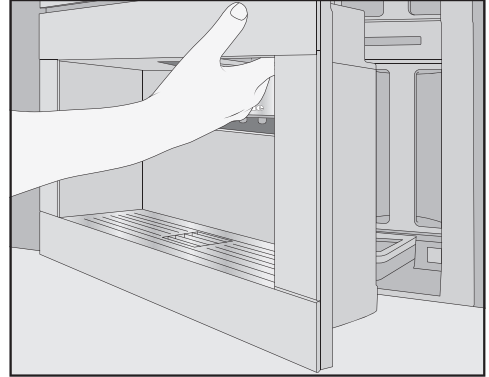
A belső tér, a készülékajtó belső oldala és a cseppfogó tálca tisztítása

A szokásos tisztítás során tisztítsa meg a belső teret és a készülék előlapját. A víztartály kivétele után tisztítsa meg például a víztartály alatti területet is.



A készülékajtó belső oldalánál alul található a cseppfogó tálca.

Rendszeresen vegye ki és ürítse ki a cseppfogó tálcát. A cseppfogó tálca mosogatógépbe tehető.



- Nyissa ki a készülék ajtaját.
- Vegye ki és tisztítsa meg a cseppfogó tálcát.
- Vegye ki a belső térből a következő alkatrészeket:
 - Víztartály
 - Cseppfogó tálca
 - Ápolóedény
 - Főzőmű
 - Szemeskávétartály

Tanács: A száraz őröltkávé-maradványokat porszívóval távolítsa el.

- Tisztítsa meg a belső teret és a készülékajtó belső oldalát kézzel egy nedves törlőkendővel, tiszta szivacskendővel vagy mikroszálas kendővel.
- Törölje szárazra a belső teret és a készülékajtót egy puha törlőkendővel.
- Helyezzen vissza minden alkatrészt, a cseppfogó tálcát is.
- Csukja be a készülék ajtaját.

Tisztítás és ápolás

A készülék előlapjának tisztítása

A felületek elszíneződhetnek vagy megváltozhatnak, ha hosszabb ideig vannak kitéve szennyeződéseknek.

Azonnal távolítsa el a szennyeződések a készülék előlapjáról.

Ügyeljen arra, hogy ne kerüljön víz a kijelző mögé.

A kézi vízkömentesítés után tisztítsa meg a készülék előlapját. Lehetőleg azonnal távolítsa el a vízkömentesítő oldatból kifröccsent cseppeket.

Tanács: A kezelőpanel tisztítása előtt nyissa ki a készülékajtót. Így elkerülheti a téves kezelést.

- Tisztítsa meg a készülék előlapját egy nedves, tiszta szivacskendővel vagy mikroszálal kendővel.
- Utána puha kendővel törölje szárazra a felületeket.

Tanács: A készülék előlapját megtisztíthatja a Miele mikroszálal kendővel is.

Ápolóprogramok

A következő ápolóprogramok állnak rendelkezésre:


- A készülék öblítése
- A tejezeték öblítése
- Tejezeték tisztítása*
- A főzőmű zsírtalanítása*
- Készülék vízkömentesítése*

* Ha nem helyezett be tisztító és/vagy vízkömentesítő patron, és az automatikus tisztítást kikapcsolt, végezze el egyénileg az ápolóprogramokat.

Ezenkívül a kávéfőző vezetékait a használati szokásoktól és a használt víztől függően rendszeresen manuálisan vízkömentesíteni kell, akkor is, ha be van helyezve a vízkömentesítő patron.

A(z) Karbantartás menü előhívása

Megjelenik az italmenü.

- Érintse meg a(z)  érintőgombot.
- Válassza ki a(z) Karbantartás lehetőséget.

Most elindíthatja a kívánt ápolóprogramot.

A készülék öblítése

Ha egy kávéitalt készített, kikapcsoláskor a kávéfőző átöblíti a vezetékeket. A Készülék öblítése lehetőséget kézzel is elindíthatja.

A tejezeték öblítése

Ha tejes italt készített, akkor a kávéfőző néhány perc után automatikusan átöblíti a tejezetéket. A Tejezeték öblítése lehetőséget kézzel is elindíthatja.

Ápolóprogram–Tejezeték tisztítása

Az ápolóprogramot a Miele tisztítópatronnal vagy a tejezetéktisztító porral végezheti el. Az ápolóprogram kb. 20 percig tart.

Ha bekapcsolta az automatikus tisztítást és az üzembesz tisztítópatront behelyezte, a Tejezeték tisztítása a tisztítópatronnal elvégzésre kerül.

Tejezeték tisztítása a tisztítópatronnal

Az automatikus tisztításhoz elindíthatja az ápolóprogramot, hogy pl. egy intenzív használat után megtisztítsa a tejezetékeket.

Megjelenik a(z) Karbantartás menü.

- Érintse meg a Tejezeték tisztítása gombot.
- Kövesse a kijelzőn megjelenő utasításokat.

Tejvezeték tisztítása a tejvezeték-tisztítószerrel

Ha ki van kapcsolva az automatikus tisztítás, a tejvezetékot legkésőbb 15 nap elteltével meg kell tisztítani. A kijelzőn megjelennek a tisztításra emlékeztető üzenetek.

Az optimális tisztításhoz a Miele tejvezeték-tisztítószerrel javasoljuk.

A speciálisan a Miele kávéfőzőkhöz kifejlesztett tejvezeték-tisztító por megakadályozza a járulékos károkat.

Két tasak tejvezeték-tisztítószerre van szüksége tisztítási folyamatként.

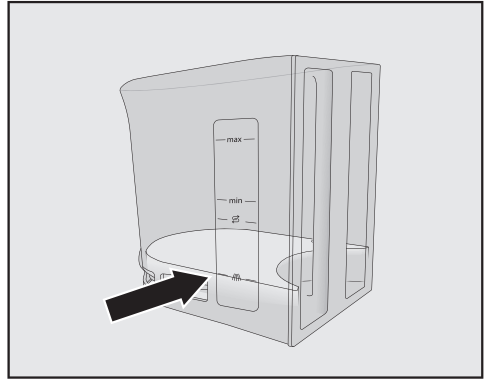
Tejvezeték-tisztítószerrel a Miele webshopban, a Miele ügyfélszolgálatánál vagy Miele szakkereskedőjénél vásárolhat.

A kijelzőn a(z) Tejvezeték tisztítása üzenet jelenik meg.

- Hagyja jóvá az üzenetet az **OK** gombbal.
- Kövesse a kijelzőn megjelenő utasításokat.

Ha a kijelzőn megjelenik a(z) Töltse meg a víztartályt //|| jelzésig tisztítószerrel és langyos vízzel, majd helyezze be üzenet, akkor a következőképpen járjon el.

- Nyisson ki **két** csomag tejvezeték-tisztítószerrel, és helyezze a tartalmát a víztartályba.



- Töltse fel a víztartályt a(z) //|| jelzésig langyos vízzel, és keverje meg az oldatot.

Ügyeljen a tisztítószer keverési arányára. Ne töltsön kevesebb vizet a víztartályba. Egyébként a tisztítás nem lesz megfelelő.

- Helyezze vissza a víztartályt.
- Csukja be a készülék ajtaját.
- Kövesse a kijelzőn megjelenő utasításokat.
- Ha a kijelzőn felszólítást kap, öblítse ki alaposan a víztartályt tiszta vízzel. Ügyeljen arra, hogy **ne** maradjanak tisztítószer-maradványok a víztartályban. Töltsön tiszta ivóvizet a víztartályba.

A tisztítási folyamat akkor fejeződött be, ha a kijelzőn a(z) Folyamat befejeződött jelenik meg.

Tisztítás és ápolás

A főzőmű zsírtalanítása és a belső tér tisztítása

Aromás kávéitalok készítése és a kávéfőző kifogástalan működése érdekében a főzőművet rendszeresen zsírtalanítani kell. A felhasznált kávéfajta zsírtartalmától függően a főzőmű gyorsabban elduulhat.

Az ápolóprogramot a Miele tisztító patronnal vagy a tisztító tablettákkal is elvégezheti a főzőmű zsírtalanításához. Az ápolóprogram kb. 10 percig tart.

Ha bekapcsolta az automatikus tisztítást, és behelyezte az üzemkész tisztító patronrt, a(z) Főzőmű zsírtalanítása a tisztító patronnal kerül elvégzésre.

Ha nem helyezett be Miele tisztítópatront, 200 adag után megjelenik a kijelzőn a Főzőmű zsírtalanítása.

- Hagyja jóvá az üzenetet az OK gombbal.

Ez az üzenet addig jelenig meg ismét, amíg a főzőművet nem zsírtalanítják.

A főzőmű zsírtalanítása

Megjelenik a(z) Karbantartás menü.

- Érintse meg a(z) Főzőmű zsírtalanítása gombot.

Elindul az ápolóprogram.

- Kövesse a kijelzőn megjelenő utasításokat.

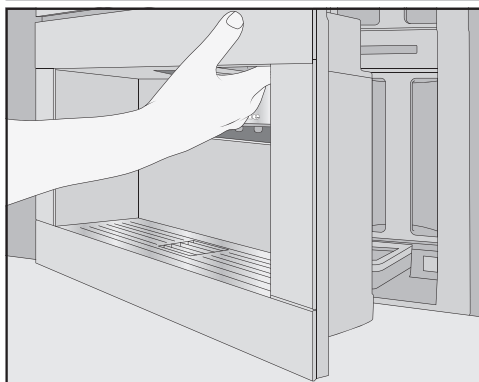
A kijelzőn megjelenik a következő: Távolítsa el a víztartályt és a főzőművet. Mossa el kézzel a főzőművet. Tisztítsa ki a készülék belsejét..

A főzőmű és a belső tér tisztítása

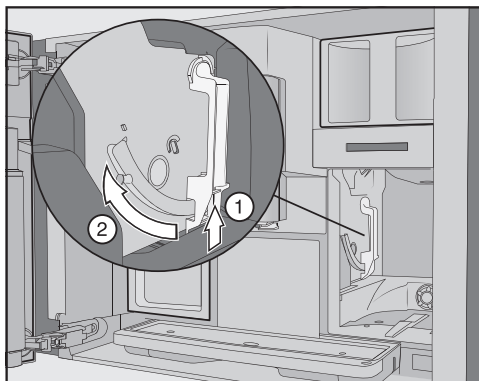
A főzőmű mozgó alkatrészei zsíroszva vannak. A tisztítószeresek károsítják a főzőművet.

A főzőművet kizárólag kézzel, meleg vízzel, **tisztítószer nélkül** tisztítsa meg.

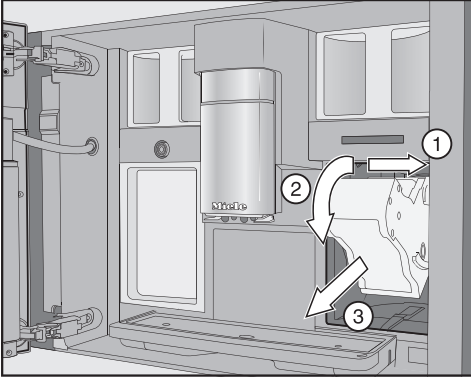
A jó kávéaroma és a csíráképződés megelőzése érdekében hetente egyszer vegye ki és folyó víz alatt tisztítsa meg a főzőművet.



- Nyissa ki a készülék ajtaját.
- Vegye ki a víztartályt.



- Nyomja meg a gombot alul a főzőmű fogantyújánál ①, és közben fordítsa el a fogantyút előre ②.

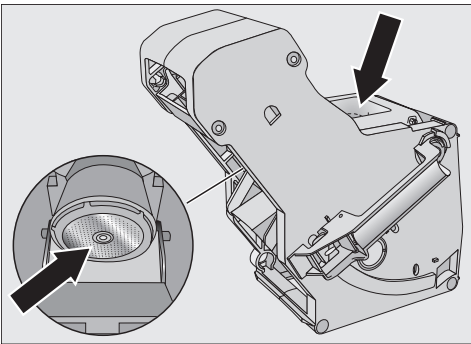


- Húzza a főzőművet először oldalra ①, majd aztán előre kifelé ②. Billentse a főzőművet előre ③.

Ha a főzőmű nem vagy csak nehezen húzható ki, akkor nincs alaphelyzetben (lásd „Mi a teendő, ha ...“ fejezet).

Miután kihúzta a főzőművet, **ne** változtasson a főzőmű fogantyújának pozícióján. Adott esetben már nem lehet behelyezni a főzőművet.

- Tisztítsa meg a főzőművet **kézzel, folyó meleg vízzel**, tisztítószer nélkül.

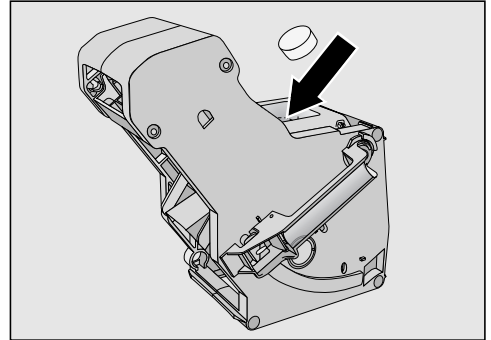


- Dörzsölje le a kávémaradványokat a szűrőkről. Az egyik szűrő a tölcserben található, a másik pedig balra, a tölcser mellett.

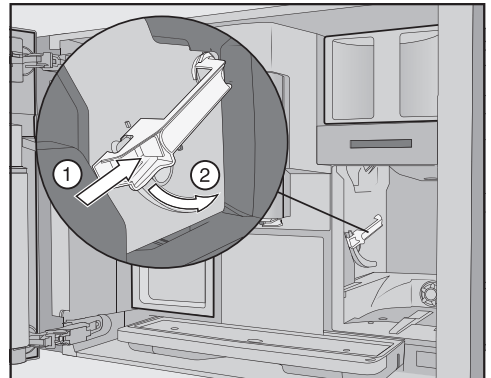
A főzőmű kivételkor az őrölt kávé a cseppfogó tálcára esik.

- Vegye ki a cseppfogó tálcat, és tisztítsa meg a tetőt.
- Tisztítsa meg a kávéfőző belső terét (lásd „Tisztítás és ápolás“ fejezet, „A főzőmű kivétele és kézzel való megtisztítása“ rész). A száraz őröltkávémaradványokat porszívóval távolítsa el.

A tisztítótabletták behelyezése a főzőműbe



- Felülről tegye bele a tisztítótablettát a főzőműbe (nyíl).
- Tolja be a főzőművet a tisztítótablettával a kávéfőzőbe.



- Nyomja meg a gombot alul a főzőmű fogantyújánál ①, és közben fordítsa el a fogantyút hátra ②.

Tisztítás és ápolás

- Tolja be a víztartályt és a cseppfogó tálcát a zacctartállyal a kávéfőzőbe.
- Zárja be a készülék ajtaját.
- Kövesse a kijelző további utasításait.

A tisztítási folyamat akkor fejeződik be, ha az italmenü megjelenik.

Készülék vízkömentesítése

A vízkömentesítő oldat kifröccsenése károkat okozhat.

Az érzékeny felületek és/vagy a natúr padlók károsodhatnak.

Vízkömentesítéskor azonnal törölje fel az esetleges kifröccsenéseket.

A kávéfőző a használat következtében vízkövesedik. Az, hogy milyen gyorsan vízkövesedik a készülék, a használt víz keményégi fokától függ. A vízkömaradványokat rendszeresen el kell távolítani.

A készülék végigvezeti önt a vízkömentesítési folyamaton. A kijelzőn különböző üzenetek jelennek meg, pl. felszólítást kap a cseppfogó tálca kiürítésére vagy a víztartály feltöltésére.

A vízkömentesítést **kötelező** elvégezni, és kb. 35 percet vesz igénybe.

Akkor is, ha automatikusan vízkömentesít, a vezetékeket a használati szokásoktól függően rendszeresen a Készülék vízköment. ápolóprogrammal vízkömentesíteni kell.

Ha nem helyezte be vízkömentesítő patront, a kijelző emlékezteti önt arra, hogy vízkömentesítse a kávéfőzőt.

A kijelzőn megjelenik a „Készülék vízkömentesítése” funkcióig hátralévő adagok száma: 50 üzenet. Az italkészítéskor a kávéfőző mutatja a hátralévő adagok számát a vízkömentesítésig.

- Hagyja jóvá az üzenetet az *OK* gombbal.

Ha már nem lehet több italt készíteni, a kávéfőző deaktiválódik.

Ha nem akarja ebben az időpontban vízkömentesíteni a készüléket, kikapcsolhatja a kávéfőzőt. Italokat csak a vízkömentesítés után készíthet újra.


Vízkömentesítés a kijelzőn megjelenő felszólítás után

A kijelzőn a(z) Készülék vízkömentesítése üzenet jelenik meg.

- Hagyja jóvá az üzenetet az *OK* gombbal.

A folyamat elindul.

- Kövesse a kijelzőn megjelenő utasításokat.

Ha a kijelzőn a(z) Töltse meg a víztartályt a vízkömentesítés jelzésig  két vízkömentesítő tablettával és langyos vízzel, majd helyezze be. üzenet jelenik meg, akkor a következőképpen járjon el.

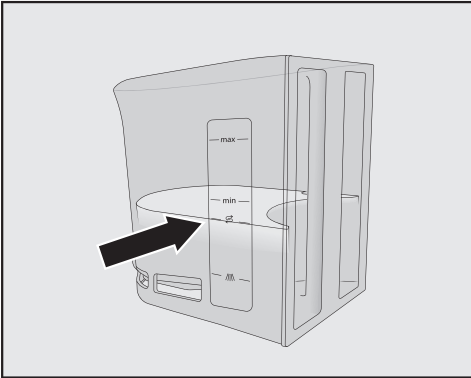
Az optimális vízkömentesítéshez a mellékelt Miele vízkömentesítő tabletták használatát ajánljuk.

A vízkömentesítő tablettákat kimondottan a Miele kávéfőzőkhöz fejlesztették ki.

Más vízkömentesítő szerek, amelyek a citromsavon kívül más savakat is tartalmaznak, és/vagy nem mentesek más, nem kívánt összetevőktől, mint pl. kloridoktól, károsíthatják a készüléket. Ezenkívül az elvárt hatás nem biztosítható, ha a vízköoldószerre előírt koncentrációt nem tartják be.

Vízkömentesítő tablettákat a Miele webáruházban, a Miele ügyfélszolgálatán vagy a Miele szakkereskedésekben vásárolhat.

A vízkömentesítési folyamathoz **2** darab vízkömentesítő tablettára van szüksége.



- Töltse fel langyos vízzel a víztartályt a **S** jelölésig.
- Tegyen **2** darab vízkömentesítő tabletát a víztartályba.

Ügyeljen a vízkömentesítő szer keverési arányára. Fontos, hogy ne töltsön kevesebb vagy több vizet a víztartályba. Nem megfelelő arány esetén idő előtt megszakad a vízkömentesítési folyamat.

A vízkömentesítés végrehajtása

- Helyezze vissza a víztartályt.
- Kövesse a kijelző további utasításait.

Ha megjelenik a kijelzőn a(z) Víztartály kiöblítése és feltöltése üzenet:

- Gondosan öblítse ki a víztartályt tiszta vízzel. Ügyeljen arra, hogy **ne** maradjanak a víztartályban maradványok a vízkömentesítő szerből. Töltsön ivóvizet a víztartályba.

A vízkömentesítési folyamat akkor fejeződött be, amikor megjelenik az italmenü.

Automatikus tisztítás és vízkömentesítés

A tisztító és vízkömentesítő oldatok kifiröccsenése károkat okozhat.

Az érzékeny felületek és/vagy a natúr padlók károsodhatnak.

A kikapcsolás előtt odaállíthatja a központi kifolyó alá az ápolóedényt, hogy felfogja a tisztító és vízkömentesítő oldatokat.

Törölje fel a kifiröccsent tisztító és vízkömentesítő oldatot.

A már vízzel megtöltött vízkömentesítő patron használatakor ügyeljen arra, hogy ne kerüljön vízkömentesítő oldat az érzékeny felületekre.

A kávéfőző automatikus ápolóprogramokkal rendelkezik a tejezeték és a főzőmű tisztításához, valamint a készülék vízkömentesítéséhez. Ehhez a kávéfőzőbe be kell helyezni a Miele tisztítópatront és Miele vízkömentesítő patron. Az automatikus tisztítás mindig az automatikus vízkömentesítés előtt kerül elvégzésre, ha mindkét tisztítóprogram egy napon esedékes (teljes idő: kb. 35 óra). Az ápolási időzítő segítségével határozza meg a napi tisztítás és vízkömentesítés kezdő időpontját.

A kávéfőző a használatról függően határozza meg, hogy végrehajtja-e az automatikus vízkömentesítést, és ha igen, akkor melyik napon.

Automatikus tisztításnál a készülék megtisztítja a tejezetéket, és/vagy zsírtalanítja a főzőművet. Az automatikus tisztításhoz is meghatározza a kávéfőző az italkészítések száma és módja alapján a tisztítóoldat koncentrációját és a tisztítóprogram fajtáját.

Ha nem készít italokat, az automatikus ápolóprogramok nem indulnak el.

Az automatikus tisztítóprogramokhoz a vízből és az ápolószerből oldat készül, és ezt a rendszer átnyomatja a kávéfőző

vezetékein. A hatóidő letelte után a vízkömentesítő szert a készülék teljesen kiöblíti a vezetékekből, ami után a szokásos módon készítheti el az italokat.

Az automatikus tisztítás és vízkömentesítés közben rövid időközönként zajok hallhatók, pl. öblítési zajok, miközben a készülék ki van kapcsolva.

Mire kell ügyelni az automatikus ápolóprogramok előtt és közben?

A kávéfőzőnek üzemkésznek kell lennie, és teljesülniük kell a következő feltételeknek:

- Be vannak helyezve üzemkész tisztító- és vízkömentesítő patronok.
- Az automatikus ápolóprogramok közben a kávéfőzőt **tilos** az elektromos hálózatról leválasztani.
- Be van helyezve a cseppfogó tálca, a főzőmű és a központi kifolyó.
- Be van helyezve a víztartály, és legalább a $\frac{3}{4}$ jelölésig fel van töltve vízzel.
- Kövesse a kikapcsolás előtt megjelenő üzeneteket, pl. a következőt: Ürítse ki a cseppfogó tálcat és a zacotartályt majd helyezze be..
- A készülékajtó az indítási időpontjában zárva van.
- A kávéfőző ki van kapcsolva.

Automatikus tisztítás

Ha tejtartalmú italt készített, a tejezeték legkésőbb 4 nap elteltével kitisztításra kerül.

Ha kávéitalt készített, a főzőmű legkésőbb 15 nap elteltével kitisztításra kerül.

Az automatikus tisztítás időtartama kb. 25 perc.

Az automatikus tisztítás be- és kikapcsolása

Általában az automatikus tisztítást az első üzembe helyezéskor kapcsolja be. Azonban bármikor be- vagy kikapcsolhatja az Automatikus tisztítás funkciót.

Az ital menü megjelenik.

- Érintse meg az ↶ érintőgombot.
- Válassza ki a következőket: Beállítások, majd Automatikus tisztítás.
- Válassza ki a kívánt beállítást, és hagyja jóvá az OK gombbal.

Ha bekapcsolja az automatikus tisztítást, és már készített kávéitalt és/vagy tejet, a kávéfőzőt egyszer kézzel meg kell tisztítani. Ezzel a tejmaradványokat és a kávézsiradékokat eltávolítja, és a számláló visszaáll.

Miele tisztítópatronok

Az automatikus tisztításhoz kizárólag Miele tisztítópatront használjon. Ezt kimondottan ehhez a kávéfőzőhöz fejlesztették ki.

A Miele tisztítópatron (felbontás után) kb. egy évig áll el, attól számítva, hogy behelyezte a kávéfőzőbe. Az egy éves szavatosságnál az a döntő, amikor a tisztítópatront behelyezték.

Ne töltsön folyadékokat vagy más anyagokat a tisztítópatronba.

A Miele tisztítópatron olyan tisztítószert tartalmaz, amely hatékonyan eltávolítja a tejmaradványokat és kávézsiradékokat.

A tisztítópatron a kávéfőző használatától függően akár három hónapra elegendő. Ha gyakrabban tisztít kézzel vagy nagyon sok italt készít, az időtartam lerövidül ennek megfelelően.

A patron töltöttségi szintjét szegmens sávként a Beállítások | Információ | Töltöttségi szintek alatt jelenítheti meg. A patron csökkenő töltöttségi szintjével rendszeres időközönként különböző üzenetek jelennek meg, amelyek emlékeztetik arra, hogy tartson készenlétben új vízkőmentesítő patronot.

Ez az üzenet akkor jelenik meg, ha a patron már csak kb. 25%-a van tele.

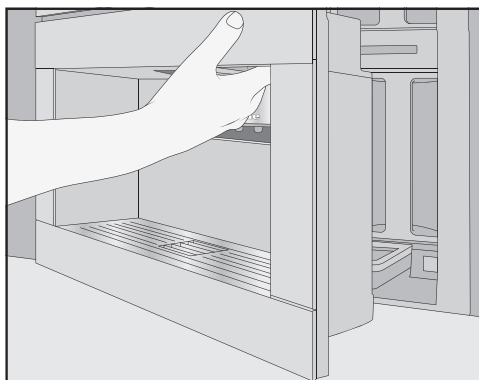
Tisztítópatront a Miele webáruházban, a Miele bemutatóteremben vagy a Miele szakkereskedésekben vásárolhat.

Ha **nincs** behelyezve tisztítópatron vagy pedig **üres** vagy **lejárt** tisztítópatron van behelyezve, a tejezetéket és a főzőművet kézzel kell megtisztítani. Ehhez megfelelő tisztítószerekre van szüksége (lásd „Tisztítás és ápolás” fejezet, „Tejezeték tisztítása” és „Főzőmű zsírtalanítása” részeket).

A tisztítópatron hosszabb távollét és a kávéfőző szállításakor bent maradhat a kávéfőzőben.

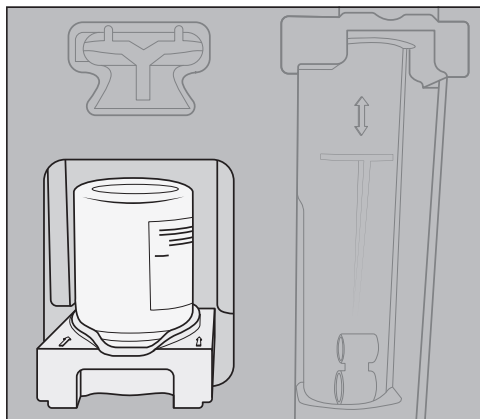
A tisztítópatron cseréje

Új tisztítópatront a Miele webshopban, a Miele ügyfélszolgálatnál vagy a Miele szakkereskedőjénél vásárolhat.



Automatikus tisztítás és vízkömentesítés

- Nyissa ki a készülék ajtaját.
- Vegye ki az ápolóedényt.

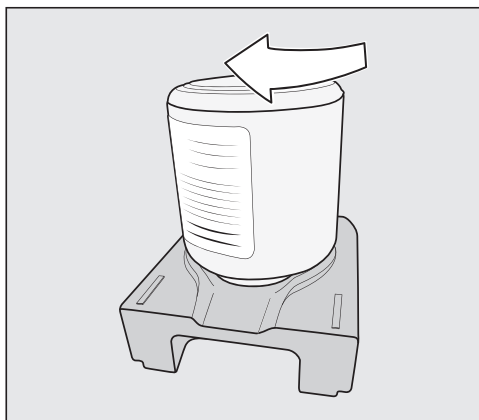


- Húzza a tartót a patronnal együtt előre, és vegye ki mindkettőt.
- Tekerje ki a tisztítópatront a tartóból.
- A használt patron háztartási hulladékként ártalmatlanítható.

Alkalmanként tisztítószer-maradványok száradhatnak rá a tartóra fehér lerakódás formájában. Ezek a tisztítószer-maradványok nem befolyásolják az automatikus tisztítási funkció működését. Igény szerint a lerakódásokat eltávolíthatja nedves törlőkendővel, vagy a tartót mosogatógépben is megtisztíthatja.

- Vegye ki az új patronnt a csomagolásból.
- Csavarja le a csavaros tetőt.

A tetőre már nem lesz szüksége.



- Csavarja be az új patronnt fejjel lefelé a tartóba.
- Tolja be a tartót a patronnal együtt a kávéfőzőbe, amíg a tartó hallhatóan be nem kattann.
- Helyezze vissza az ápolóedényt.
- Csukja be a készülék ajtaját.

Automatikus vízkömentesítés

Az automatikus vízkömentesítés időtartama kb. 12 perc.

Időről időre manuálisan kell vízkömentesíteni a kávéfőző vezetékeit ahhoz, hogy a készülék alkatrészeinek élettartama megmaradjon, és folyamatosan vízkömentes környezet álljon rendelkezésre az italkészítéshez. Az időközöket az ön használati szokásai és a felhasznált víz keménysége alapján kell meghatározni. Ha pl. sok kávékülönlegességet készít tejjel, gyakrabban kell a kávéfőzőt vízkömentesítő tablettával vízkömentesíteni.

Automatikus tisztítás és vízkömentesítés

A Miele vízkömentesítő patron

Az automatikus vízkömentesítéshez kizárólag Miele vízkömentesítő patron használjon.

A Miele vízkömentesítő patron kb. 1 évig áll el, miután először behelyezte a kávéfőzőbe és feltöltötte vízzel (felbontás utáni eltarthatóság). Az egy éves eltarthatóságnál az a dátum döntő, amikor a vízkömentesítő patron behelyezték és feltöltötték vízzel. Ne helyezzen be olyan vízkömentesítő patron, amelyet már egy másik Miele kávéfőzőben használtak. Kávéfőzője nem rendelkezik a töltési szinttel kapcsolatos információval ehhez a patronhoz. Előfordulhat, hogy a vízkömentesítő hatás nem megfelelő, és kávéfőzője megrogánálódik.

Ne töltsön folyadékokat vagy más anyagokat a vízkömentesítő patronba.

A vízkömentesítő szert a vízkömentesítő patron tabletták formájában tartalmazza. Amikor a patron behelyezi a kávéfőzőbe, a készülék feltölti azt vízzel. A tabletták fokozatosan oldódnak fel.

A vízkömentesítő patron a kávéfőző használatától függően 7–12 hónapos vízkömentesítésre elegendő.

A patron töltöttségi szintjét szegmenssávként a(z) [Beállítások](#) | [Információ](#) | [Töltöttségi szintek](#) alatt jelenítheti meg. A patron csökkenő töltöttségi szintjéről rendszeres időközönként különböző üzenetek jelennek meg, amelyek emlékeztetik önt arra, hogy tartson készenlétben új vízkömentesítő patron.

A Miele vízkömentesítő patron a Miele webshopban, a Miele ügyfélszolgálatán vagy a Miele szakkereskedőjénél szerezheti be.

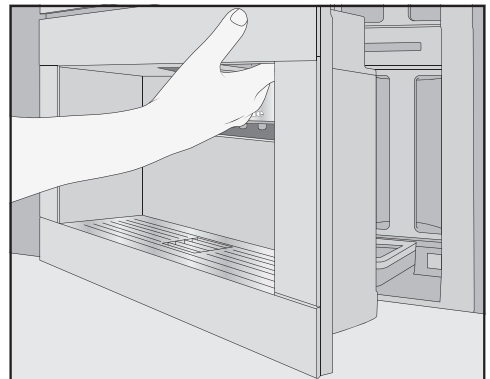
Ha **nincs, üres** vagy **lejárt** vízkömentesítő patron van behelyezve, a kávéfőzőt a(z) [Készülék vízköment. ápoló-programmal](#) kell vízkömentesíteni. Ehhez a megfelelő vízkömentesítő szerre van szüksége (lásd a „Tisztítás és ápolás” fejezet „Készülék vízkömentesítése” részét).

A vízkömentesítő patron hosszabb távollét esetén is a készülékben maradhat. Ha a kávéfőzőt szállítja, előtte vegye ki a patron. Ilyenkor ügyeljen a következőkre:

- A vízkömentesítő patron max. 3 hétig tárolhatja a kávéfőzőn kívül.
- A már használt vízkömentesítő patron függőleges helyzetben és óvatosan szállítsa. Kerülje a rázkódásokat. A rázkódás vagy a fejfelé fordítás csökkenti az élettartamot vagy károsítja a patron.
- A patron állítva, sötétben és szobahőmérsékleten (16 – 38 °C) tárolja.

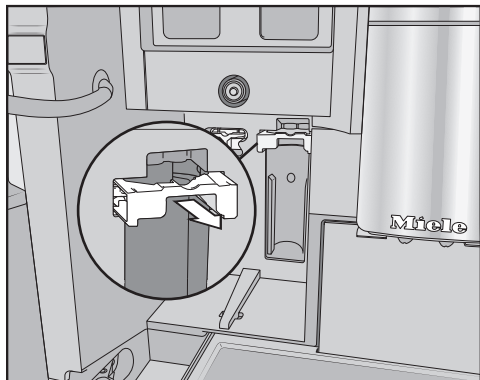
A vízkömentesítő patron cseréje

A vízkömentesítő patron kivétele

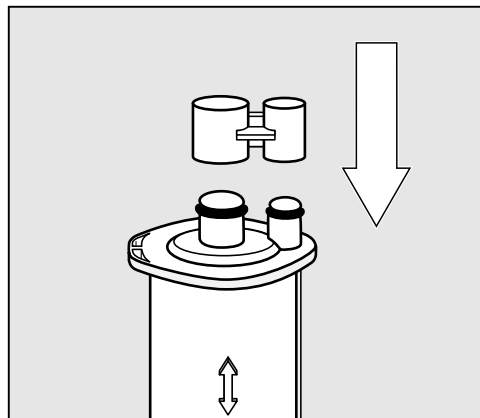


- Nyissa ki a készülék ajtaját.
- Vegye ki az ápolóedényt.

Automatikus tisztítás és vízkömentesítés



- Húzza előre a patron tartóját.
- Vegye ki a patron.



Tanács: A vízkömentesítő patron lezárhatja a patronhenger tetején található fedéllel. Válassza le a fedelet a kialakított töréshelynél.

- A patron vegyes háztartási hulladékként ártalmatlanítható.

A vízkömentesítő patron behelyezése

- Helyezze be a patron, majd ütközésig tolja felfelé.
- Tolja vissza a patron tartóját, és helyezze be az ápolóedényt.
- Csukja be a készülék ajtaját.

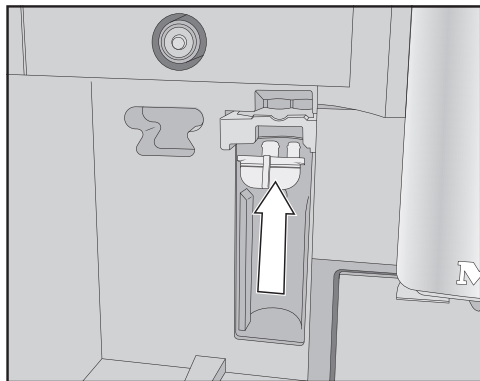
- Kövesse a kijelzőn megjelenő utasításokat.

Amikor a kávéfőzőt legközelebb kikapcsolja, öblítéskor az új vízkömentesítő patron is feltöltődik vízzel. Hallható, ahogy rövid időközönként víz kerül a patronba.

Minden esetben várja meg, amíg a kávéfőző kikapcsol. Semmi esetre se kényszerítse a kikapcsolást.

Vízkömentesítő patron használatának mellőzése

Ha nem szeretne behelyezni vízkömentesítő patron, zárja le a rendszert az adapterrel.



- Helyezze be az adaptert a patron helyett.

Ápolási időzítő

Az ápolási időzítő menüjében tetszőlegesen kiválaszthatja az automatikus ápolóprogramok indítási idejét.

Vegye figyelembe, hogy az automatikus ápolóprogramok legfeljebb kb. 35 percig tartanak.

Különböző indítási időket állíthat be a hétvégére és a hétköznapokra.

Az ápolási időzítő beállítása

Megjelenik az italmenü.

- Érintse meg a(z) ↵ érintógombot.
- Válassza ki a(z) Karbantartás lehetőséget.
- Válassza ki a(z) Ápolás időzítő lehetőséget.
- Módosítsa igény szerint a beállításokat.
- Hagyja jóvá az *OK* gombbal.

Az indítási idő elmentésre kerül. Az automatikus ápolóprogramok mostantól rendelkezésre állnak a kívánt időpontban.

Automatikus tisztítás és vízkőmentesítés megszakítása

Az automatikus tisztítóprogramokat megszakíthatja a hatóidő alatt.

Ha **ötször** egymás után nem végzi el az automatikus tisztítást, az italok készítése zárolásra kerül. Csak azután tud ismét italokat készíteni, ha zsírtalanította a főzőművet és/vagy megtisztította a tejvezetékét.

- Érintse meg a Be/Ki kapcsoló gombot ①.

A hátralévő idő órákban kifejezve megjelenik a kijelzőn.

- Érintse meg a(z) Ital megszakítása gombot.

A rendszer kiöblíti a tisztító vagy vízkőmentesítő oldatot a vezetékekből. A kiöblítés akár 5 percig is eltarthat. Most már készíthet italokat.

Mi a teendő, ha ...

A legtöbb üzemzavart és hibát, amelyek a napi üzemeltetés során felléphetnek, saját maga is el tudja hárítani. Sok esetben időt és költséget takaríthat meg, mivel nem kell hívnia az ügyfélszolgálatot.

A www.miele.hu/service oldalon tájékozódhat a hibák önálló elhárításának módjáról.

A következő táblázatok segítenek önnek abban, hogy megtalálja az üzemzavar vagy a hiba okát, és elhárítsa azt.

Üzenetek a kijelzőn

A hibaüzeneteket az **OK** gombbal kell jóváhagyni. Az üzenet akkor is megjelenhet újra a kijelzőn, ha a hibát elhárította.

A „hiba“ elhárításához kövesse a kijelzőn megjelenő utasításokat.

Ha ezután újból megjelenik a hibaüzenet a kijelzőn, hívja az Ügyfélszolgálatot.

Probléma	Ok és elhárítás
F1, F2, F80, F82 F353, F354	Belső hiba lépett fel. ■ Kapcsolja ki a kávéfőzőt. Várjon kb. egy órát, mielőtt a készüléket újra bekapcsolja.
F74, F77 F225, F226 F235, F353, F354	Belső hiba lépett fel. ■ Kapcsolja ki a kávéfőzőt. Várjon kb. két percet, mielőtt a készüléket újra bekapcsolja.

Probléma	Ok és elhárítás
<p>F73 vagy Ellenőrizze a főzőművet</p>	<p>A főzőművet nem lehet az alaphelyzetbe mozgatni vagy a főzőmű elszennyeződött. Az őrölt kávé nem lehet összepréselni.</p> <ul style="list-style-type: none"> ■ Ellenőrizze, hogy ki tudja-e venni a főzőművet. ■ Ha ki tudja venni a főzőművet, tisztítsa meg folyó víz alatt. <div data-bbox="400 400 880 743" style="text-align: center;"> </div> <ul style="list-style-type: none"> ■ Tolja a főzőmű kávékivetőjét alaphelyzetbe (lásd az ábrát). ■ Helyezze vissza a víztartályt, és zárja be a készülékajtót. Ne helyezze be a főzőművet. Kapcsolja be a kávéfőzőt. <p>A főzőmű meghajtása beindul, és az alaphelyzetbe áll.</p> <ul style="list-style-type: none"> ■ Ha a Főzőmű behelyezése üzenet jelenik meg, helyezze vissza a főzőművet a kávéfőzőbe. ■ Ha nem tudja kivenni a főzőművet, kapcsolja ki a kávéfőzőt. Várjon kb. két percet, mielőtt a készüléket újra bekapcsolja.
<p>Egy kézi ápolóprogram idő előtt megszakad, és a kijelzőn megjelenik: A víztartályt ütközésig tolja be..</p>	<p>A víztartályt nem megfelelően töltötte fel és helyezte be.</p> <ul style="list-style-type: none"> ■ Ellenőrizze, hogy a megfelelő jelölést választotta-e. <p>A piktogramok a víztartályon a szükséges vízmennyiséget jelölik a Készülék vízkörm.: ☞ és Tejvezeték tisztítása: ☞ ápolóprogramokhoz.</p> <ul style="list-style-type: none"> ■ Töltse fel a víztartályt a jelzésig, és indítsa el újra a folyamatot.

Mi a teendő, ha ...

Probléma	Ok és elhárítás
F233	<p>Nem vagy nem helyesen helyezte be a csészeperem-érzékelő szenzort.</p> <p>Miközben a központi kifolyó felfelé halad és a csészeperem-érzékelő szenzornak nekiütközik pl. egy csésze, a csészeperem-érzékelő szenzor elveszíti a referencia pozícióját.</p> <ul style="list-style-type: none">■ Hagyja jóvá az üzenetet az <i>OK</i> gombbal.■ Helyezze be újra a csészeperem-érzékelő szenzort. <p>A kávéfőző következő bekapcsolásáig a csészeperem-felismerés inaktív, és a központi kifolyó a legfelsőbb pozícióban marad. A következő bekapcsoláskor a csészeperem-felismerés újból bekapcsol.</p>
F355, F357– F362	<p>A szemeskávé rendszert újra kell indítani, pl. lehet, hogy kávészemek akadtak be.</p> <ul style="list-style-type: none">■ Nyissa ki a készülék ajtaját, és vegye ki mindkét szemeskávé-tartályt a kávéfőzőből.■ Zárja be a készülék ajtaját. <p>A szemeskávé rendszer elindul.</p> <ul style="list-style-type: none">■ Kövesse a kijelzőn megjelenő utasításokat.
F 307 vagy Vegye ki a tejszelepet és tisztítsa meg.	<p>Hiba lépett fel a tejszelepnél.</p> <ul style="list-style-type: none">■ Vegye ki és tisztítsa meg a tejszelepet (lásd a „Tisztítás és ápolás“ fejezet „A tejszelep kivétele és megtisztítása“ c. részét).

A kávéfőző váratlan rendellenességei

Probléma	Ok és elhárítás
A kijelző sötét marad, amikor a kávéfőzőt a Be/Ki gombbal ① bekapcsolja.	<p>A Be/Ki gombot ① nem megfelelően érintette meg.</p> <ul style="list-style-type: none"> ■ Legalább három másodpercig tartsa az ujját a Be/Ki gomb ① mélyedésén.
	<p>A hálózati csatlakozó nincs megfelelően bedugva a dugaszolóaljzatba.</p> <ul style="list-style-type: none"> ■ Dugja be a hálózati csatlakozót a dugaszolóaljzatba.
	<p>Az elektromos hálózat biztosítója leoldott, mert a kávéfőző, a hálózati feszültség vagy egy másik készülék meghibásodott.</p> <ul style="list-style-type: none"> ■ Húzza ki a kávéfőző hálózati csatlakozóját a dugaszolóaljzatból. ■ Hívjon elektrotechnikai szakembert vagy az ügyfélszolgálatot.
A kávéfőző bekapcsolása után a világítás kikapcsolva marad.	<p>A világítást kikapcsolta.</p> <ul style="list-style-type: none"> ■ Kapcsolja be a világítást (lásd „Beállítások – Világítás”).
	<p>A világítás hibás.</p> <ul style="list-style-type: none"> ■ Hívja az ügyfélszolgálatot.
A pontos idő megjelenik, de a ☼ érintőgomb és a közeledést érzékelő szenzor nem reagálnak.	<p>Ez nem hiba! A QuickTouch funkció ki van kapcsolva. Válassza a Kijelző QuickTouch Bekapcsolás beállítást, hogy az ☼ érintőgomb és a közeledést érzékelő szenzor kikapcsolt kávéfőzőnél is reagáljon.</p>
A kávéfőző nem reagál a kezelésre a kijelzőn.	<p>Egy hiba áll fenn.</p> <ul style="list-style-type: none"> ■ Érintse meg a Be/Ki ① gombot, amíg a kijelző ki nem kapcsol, és újra nem indul.
A kávéfőző hirtelen kikapcsol.	<p>A gyárilag előre beállított (20 perc) vagy az ön által beprogramozott kikapcsolási idő letelt.</p> <ul style="list-style-type: none"> ■ Adott esetben állítsa be újból a kikapcsolási időt (ld. a „Beállítások“ c. fejezet „Időzítő“ c. részét).
	<p>A hálózati csatlakozó nincs megfelelően bedugva a dugaszolóaljzatba.</p> <ul style="list-style-type: none"> ■ Dugja be a hálózati csatlakozót a dugaszolóaljzatba.

Mi a teendő, ha ...

Probléma	Ok és elhárítás
<p>Az érintőgombok nem reagálnak. A kávéfőzőt nem lehet kezelni.</p>	<p>Belső hiba lépett fel.</p> <ul style="list-style-type: none"> ■ Szakítsa meg az áramellátást a kávéfőző hálózati csatlakozójának a konnektorból történő kihúzásával vagy a háztartás villamos hálózata biztosítójának a kikapcsolásával.
<p>Annak ellenére, hogy nem készítenek italokat, vagy a kávéfőző ki van kapcsolva, a ventilátor hangja hallható.</p>	<p>Ez nem hiba.</p> <p>A készülékben található ventilátor az ital elkészítése, illetve a kikapcsolás után még tovább működik, amíg a készülék belseje megfelelően nincs páratlanítva.</p>
<p>A kávéfőző főzőművét nem lehet kivenni.</p>	<p>A főzőmű nem alaphelyzetben van.</p> <ul style="list-style-type: none"> ■ Adott esetben tekerje vissza a főzőmű fogantyúját a kiindulási pozícióba. Zárja be a készülék ajtaját. ■ Kapcsolja ki a kávéfőzőt. ■ Várjon kb. egy percet, mielőtt a kávéfőzőt újra bekapcsolja. <p>A főzőmű meghajtása beindul, és az alaphelyzetbe áll.</p> <ul style="list-style-type: none"> ■ Adott esetben ismétlje meg még egyszer a lépéseket.
<p>A kávéitalok készítése újra megszakad, és a(z) Szemeskávé-tartály feltöltése és behelyezése üzenet jelenik meg.</p>	<p>Ez nem hiba.</p> <p>A főzőmű nem érzékeli az őrlött kávéét. Bizonyos kávéfajták esetén őrléskor kis mennyiségű őrlemény keletkezik. Ilyen esetben legtöbbször az őrlési fokozat finomra, az őrlési mennyiség pedig minimálisra van beállítva.</p> <ul style="list-style-type: none"> ■ Hagyja jóvá az üzenetet az <i>OK</i> gombbal. <p>Ha minden kávéspecialitás készítése során megjelenik az üzenet:</p> <ul style="list-style-type: none"> ■ Állítsa kissé durvábbra az őrlési fokozatot (lásd „Őrlési fokozat“). ■ Válasszon magasabb őrlési mennyiséget. <p>Vegye figyelembe adott esetben a „Profilkok” menüben módosított italokat is.</p> <hr/> <p>Ha az üzenet csak kiválasztott kávéspecialitások készítése során jelenik meg:</p> <ul style="list-style-type: none"> ■ Ellenőrizze az ehhez a kávéspecialitáshoz beállított őrlési mennyiséget (lásd „Őrlési mennyiség“). Válasszon magasabb őrlési mennyiséget. ■ Adott esetben állítsa az őrlési fokozatot is durvábbra.

Probléma	Ok és elhárítás
<p>Annak ellenére, hogy a központi kifolyó alatt van edény, az italkészítés idő előtt megszakad.</p>	<p>Ez nem hiba. Ha az edénynek olyan nagy a nyílása, pl. egy nagyon nagy csésze, hogy a csészeperem-érzékelő szenzor az edény szélét nem érinti meg, az italkészítés megszakad. Használjon egy másik edényt vagy pozicionálja úgy az edényt, hogy a széle érzékelhető legyen.</p>
<p>A kávéfőző nem kapcsol be, pedig a Bekapcs. idő Időzítő beállítás aktív.</p>	<p>Az üzembehelyezési zár be van kapcsolva. <ul style="list-style-type: none"> ■ Kapcsolja ki az üzembehelyezési zárat. <p>Nem a mai nap lett kiválasztva. <ul style="list-style-type: none"> ■ Ellenőrizze az Időzítő beállításait, és adott esetben módosítsa azokat. <p>A kávéfőzőt az automatikus bekapcsolás után háromszor egymást követően nem használták (szabadság üzemmód). <ul style="list-style-type: none"> ■ Kapcsolja be a készüléket, és készítsen egy italt. <p>Miközben az automatikus vízkömentesítés fut, a kávéfőző nem kapcsol be a Bekapcs. idő Időzítővel. Ez nem hiba. Válasszon egy másik Időzítő beállítást.</p> </p></p></p>
<p>Forró vizet vagy teát készít, és víz helyett gőzt ad ki a készülék.</p>	<p>Valószínűleg a tengerszint feletti magasság rosszul van beállítva. <ul style="list-style-type: none"> ■ Módosítsa a tengerszint feletti magasság beállításait (Beállítások I Magasság- beállítás). ■ Adott esetben módosíthatja az italok hőmérséklet beállításait (Italfajták paraméterei) is. </p>
<p>A kijelző rosszul, vagy egyáltalán nem olvasható.</p>	<p>A kijelző fényerejét túl alacsonyra állította. <ul style="list-style-type: none"> ■ Módosítsa ezt a beállítást (lásd „Beállítások“). </p>
<p>A kijelző megvilágított, de a kávéfőző nem fűt, és nem készít italokat.</p>	<p>Aktiválták a kávéfőző kereskedőnél vagy bemutatótermekben történő bemutatására szolgáló bemutatótermi üzemmódot. <ul style="list-style-type: none"> ■ Kapcsolja ki a bemutatótermi üzemmódot (lásd a „Beállítások“ fejezetet). </p>

Mi a teendő, ha ...

Az automatikus tisztítás és/vagy vízkömentesítés közben fellépő hibák

Probléma	Ok és elhárítás
A bekapcsolás után megjelenik egy üzenet, hogy az automatikus tisztítást és/vagy vízkömentesítést nem lehetett elvégezni.	<p>A kávéfőző nem volt üzemkész: minden kivehető részegységnek, mint például a víztartálynak, a cseppfogó tálcának, a főzőműnek vagy a központi kifolyónak a helyén kell lennie.</p> <p>A víztartály nem volt legalább a ☞ vízkömentesítő jelölésig feltöltve ivóvízzel.</p> <p>A készülékajtó nem volt bezárva.</p> <ul style="list-style-type: none">■ Hagyja jóvá az üzenetet az <i>OK</i> gombbal.■ Ügyeljen arra, hogy a kávéfőző a következő automatikus tisztítás és/vagy vízkömentesítés előtt üzemkész legyen.
	<p>A kávéfőző az indítás időpontjában nem volt kikapcsolva.</p> <p>Az automatikus ápolóprogramok csak akkor indulnak el, ha a kávéfőző ki van kapcsolva.</p> <ul style="list-style-type: none">■ Hagyja jóvá az üzenetet az <i>OK</i> gombbal.■ Adott esetben módosítsa az indítási időt.
A Készülék vízkömentesítése jelenik meg, pedig be van helyezve üzemkész vízkömentesítő patron. Nem lehet italt készíteni.	<p>A felhasznált víz keménységétől és az ön felhasználási szokásaitól függően alkalmanként az ápolóprogrammal kell vízkömentesíteni a készüléket.</p> <p>Ehhez egy megfelelő vízkömentesítő szerre van szükség, pl. Miele vízkömentesítő tablettákra.</p> <ul style="list-style-type: none">■ Vízkömentesítse a kávéfőzőt az ápolóprogrammal (Lásd a „Tisztítás és ápolás“, „Készülék vízkömentesítése“ részt).

Probléma	Ok és elhárítás
<p>Bekapcsolás után a következő üzenetek egyike jelenik meg: Az automatikus tisztítást nem lehetett elvégezni. Elindítja most az automatikus tisztítást (Időtartam perc)? Különben az automatikus tisztítás hosszú időre kikapcsol.</p> <p>Vagy: Az automatikus ápolást nem lehetett elvégezni. Elindítja most az automatikus tisztítást az automatikus ápolás részeként (Időtartam perc)? Máskülönben az automatikus tisztítás az automatikus ápolás részeként hosszú időre kikapcsol.</p> <p>Nem lehet italokat készíteni.</p>	<p>Az automatikus tisztítást ötször nem lehetett elvégezni.</p> <p>Ön azt szeretné, hogy a kávéfőző továbbra is automatikusan tisztítsa a tejezetéket, és a főzőművet automatikusan zsírtalanítsa:</p> <ul style="list-style-type: none"> ■ Ügyeljen arra, hogy a kávéfőző a következő automatikus ápoláshoz üzemkész legyen (lásd „Automatikus tisztítás és vízkömentesítés“ fejezet). ■ Az automatikus tisztítás elindításához érintse meg az OK gombot. <p>Ha kiválasztja a(z) Nem gombot, és ezzel kikapcsolja az automatikus tisztítást, a tejezetéket kézzel kell megtisztítani, és a főzőművet zsírtalanítani (lásd „Tisztítás és ápolás“ fejezet). Ehhez szüksége van tejezeték-tisztítóra és tablettákra a főzőmű zsírtalanításához.</p>

Nem kielégítő eredmény

Probléma	Ok és elhárítás
<p>A kávéital nem elég forró.</p>	<p>Nem melegítette elő a csészét. Minél kisebb és vastagabb falú a csésze, annál fontosabb az előmelegítés.</p> <ul style="list-style-type: none"> ■ Melegítse elő a csészét, pl. forró vízzel. <p>A forrázási hőmérsékletet túl alacsonyra állította.</p> <ul style="list-style-type: none"> ■ Állítsa magasabbra a forrázási hőmérsékletet. <p>A főzőmű szűrői eltömödtek.</p> <ul style="list-style-type: none"> ■ Vegye ki a főzőmüt és tisztítsa meg kézzel. ■ Zsírtalanítsa a főzőmüt.

Mi a teendő, ha ...

Probléma	Ok és elhárítás
A szemes kávé őrlése során a szokásosnál hangosabb zajok hallhatóak.	A szemeskávé-tartály őrlés közben kiürült. <ul style="list-style-type: none"> ■ Töltse fel a szemeskávé-tartályt friss szemes kávéval.
	A kávészemek között idegen tárgyak, pl. műanyag vagy kövek lehetnek. <ul style="list-style-type: none"> ■ Azonnal kapcsolja ki a kávéfőzőt. Hívja az ügyfélszolgálatot.
A kávéital túl lassan folyik a csészébe.	A főzőmű eltömődött. <ul style="list-style-type: none"> ■ Zsírtalanítsa a főzőművet (lásd a „Tisztítás és ápolás“ fejezet „A főzőmű zsírtalanítása és a belső tér tisztítása“ c. részét).
A kávé vagy az Espresso-n nem képződik crema.	A szemes kávé már nem friss. Ha a pörkölt szemes kávé túl sokáig tárolja nyitva, egyre inkább elillan belőle a szén-dioxid. Ezért készítésnél már nem képződik crema. Természetesen a szemes kávé továbbra is használható.
A kávé túl híg. A zacstartályban lévő zacc ragacsos és morzsalékos.	Túl kevés őrölt kávé forráz le a készülék, mert nem kerül elegendő kávébab az őrlőműbe. Nagyon sötét pörkölést használ? Nagyon sötétre pörkölt kávébabok gyakran olajosak. Ezek a zsírok a szemeskávé-tartály falain lerakódhatnak és a bab mozgását akadályozhatják. Nagy szemű kávéfajtát használ vagy amelyben nagyon különböző méretű szemek vannak? A kávészemek elakadtak és lehet, hogy ún. „bab hidak“ alakultak ki. <ul style="list-style-type: none"> ■ Ha nagyon sötét pörkölésű, olajos kávészemeket használ, tisztítsa gyakrabban a szemeskávé-tartályt. ■ Húzza ki kissé a szemeskávé-tartályokat, és rázza meg a tartályokat, ha nagy szemű kávéfajtát használ vagy amelyben nagyon különböző méretű szemek vannak. ■ Próbálja ki adott esetben más kávéfajtákat.
A kávé nem folyik ki egyenesen a két kifolyóból. A tej készítésekor időnként spriccelés lép fel.	A központi kifolyóban lerakódott kávémaradványok akadályozzák az ital kifolyását. <ul style="list-style-type: none"> ■ Szedje szét a központi kifolyót, és tisztítsa meg a részeit - kivéve a nemesacél burkolatot - a mosogatógépben. Ezt a tisztítást hetente egyszer kell elvégezni.

Probléma	Ok és elhárítás
<p>A tejhab állaga nem ki-elégítő.</p>	<p>A tej hőmérséklete túl magas. Csak hideg tejjel (< 10 °C) készíthet jó tejhabot.</p> <ul style="list-style-type: none"> ■ Ellenőrizze a tejtartályban lévő tej hőmérsékletét. <p>A tejszelepek eldugult, és/vagy elszennyeződött a tejszelep.</p> <ul style="list-style-type: none"> ■ Vegye ki és tisztítsa meg a tejszelepet.
<p>A kávéitalok lassan, „csepegve” folynak a központi kifolyóból.</p>	<p>A főzőmű el van tömődve, mert a kávéfőzőt nagyon intenzíven használták. És/vagy a főzőművet nem vették ki rendszeresen és nem tisztították meg kézzel.</p> <ul style="list-style-type: none"> ■ Ha egy tisztítópatron be van helyezve, először kapcsolja ki az Automatikus tisztítás funkciót (Beállítások Automatikus tisztítás). ■ Végezze el a Főzőmű zsírtalanítása ápolóprogramot egy tisztítótablettával (lásd „Tisztítás és ápolás”, „Főzőmű zsírtalanítása és a belső tér tisztítása” fejezet). <div data-bbox="400 735 880 1075" data-label="Image"> </div> <ul style="list-style-type: none"> ■ Tisztítsa meg különösen a főzőmű szűrőjét alaposan. ■ Adott esetben kapcsolja be az Automatikus tisztítás funkciót, mielőtt elindít egy italkészítést. <p>Egyébként a Tejszelepek tisztítása és Főzőmű zsírtalanítása ápolóprogramot ismét el kell végezni.</p>

Ügyfélszolgálat és garancia

A www.miele.hu/service weboldalon tájékozódhat a hibák önálló elhárításának módjáról és a Miele alkatrészekről.

Garancia

További információkat a mellékelt garancia feltételekben talál.

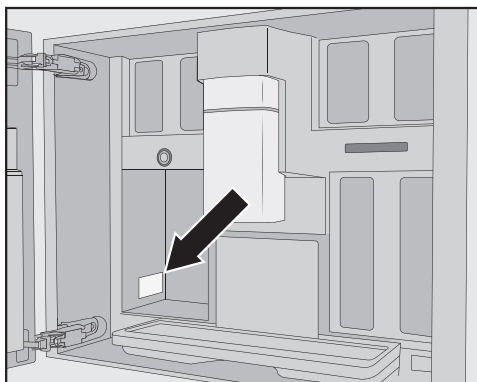
Kapcsolatfelvétel üzemzavarok esetén

Az olyan meghibásodások esetén, amelyet saját maga nem tud elhárítani, kérjük értesítse pl. a Miele szaktereskedőjét vagy a Miele Ügyfélszolgálatát.

A Miele Ügyfélszolgálatához az interneten a www.miele.hu/service oldalon foglalhat időpontot.

A Miele Ügyfélszolgálatának elérhetőségeit ennek a dokumentumnak a végén találja.

Az ügyfélszolgálatnak adja meg a készüléke modellazonosítóját és gyártási számát (Fabr./SN/Nr.). Mindkét adatot az adattáblán találja meg.



Ezeket a termékeket és a további tartozékokat a Miele webáruházban, a Miele Ügyfélszolgálatán vagy a Miele szakkereskedőnél szerezheti be.

- **Univerzális mikroszálal kendő**
ujjlenyomatok és enyhe szennyeződések eltávolítására
- **Tisztítószer a tejszűrőkhöz**
a tejszűrő tisztításához
- **Tisztítótabletták**
a főzőmű zsírtalanítására
- **AutoCleaner**
a tejszűrő és a főzőmű automatikus tisztításához
- **Vízkömentesítő patron**
automatikus vízkömentesítéshez
- **Vízköoldó tableta**
manuális vízkömentesítéshez
- **CJ Jug 1,0 l**
termosz kávéhoz vagy teához (kanna funkció)
- **Miele Black Edition One for all**
szemes kávé – kiválóan alkalmas Espresso, Café Crema és tejjel készült kávé specialitások készítésére
- **Miele Black Edition Espresso**
szemes kávé – tökéletesen alkalmas Espresso készítéséhez
- **Miele Black Edition Café Crema**
szemes kávé – tökéletes különböző kávék készítéséhez
- **Miele Black Edition Decaf**
szemes kávé – tökéletes koffeinmentes kávékülönlegességek készítéséhez

A szállítási terjedelem az egyes országokban és az egyes modellektől függően eltérő lehet. A Miele webshopban, a Miele ügyfélszolgálatnál vagy a Miele szakkereskedőjénél tájékozódhat arról, hogy az ön országában melyik tartozékok, továbbá melyik tisztító- és ápolószerek elérhetőek.

Elektromos csatlakozás

A kávéfőzőt alapkitelben egy védőérintkezős aljzathoz való csatlakoztatásra készen gyártjuk.


Úgy helyezze el a kávéfőzőt, hogy a dugaszolóaljzat szabadon hozzáférhető legyen. Ha a dugaszolóaljzat nem szabadon hozzáférhető, akkor gondoskodjon arról, hogy a telepítési oldalon minden pólusnál legyen megszakító berendezés.

 Tűzveszély túlmelegedés miatt.

A kávéfőző elosztókon vagy hosszabítókábeleken keresztül üzemeltetése a csatlakozókábel túlterhelődéséhez vezethet.

Biztonsági okokból ne használjon elosztókat, hosszabítókábeleket, adaptereket és/vagy úgynevezett energiatakarékos dugókat.

Az elektromos hálózatnak VDE 0100 szerinti kialakításúnak kell lennie.

Biztonsági okokból az otthoni hálózatban a kávéfőző elektromos csatlakoztatására szolgáló házi elektromos hálózatban  típusú hibaáram-védőkapcsoló (FI relé, ÉV relé) használatát javasoljuk.

Sérült hálózati csatlakozókábelt csak ugyanolyan típusú speciális csatlakozókábellel szabad helyettesíteni (a Miele ügyfélszolgálatán kapható). A cserét biztonsági okokból csak a Miele ügyfélszolgálatára vagy egy megfelelően képzett szakember végezheti el.

A névleges teljesítményfelvételtől a típus tábla ad felvilágosítást.

A biztosíték legalább 10 A-s legyen.

Vesse össze ezeket az adatokat a helyszíni elektromos csatlakozás adataival.

Kétség esetén kérdezzen meg egy elektrotechnikai szakembert.

Az időszakos vagy folyamatos üzemelés lehetséges egy önellátó, vagy hálózattal nem szinkronizált energiaellátó rendszeren (például sziget-hálózatok, backup rendszerek). Az üzemeltetés feltétele, hogy az energiaellátó rendszer megfeleljen az EN 50160 vagy hasonló szabvány előírásainak.

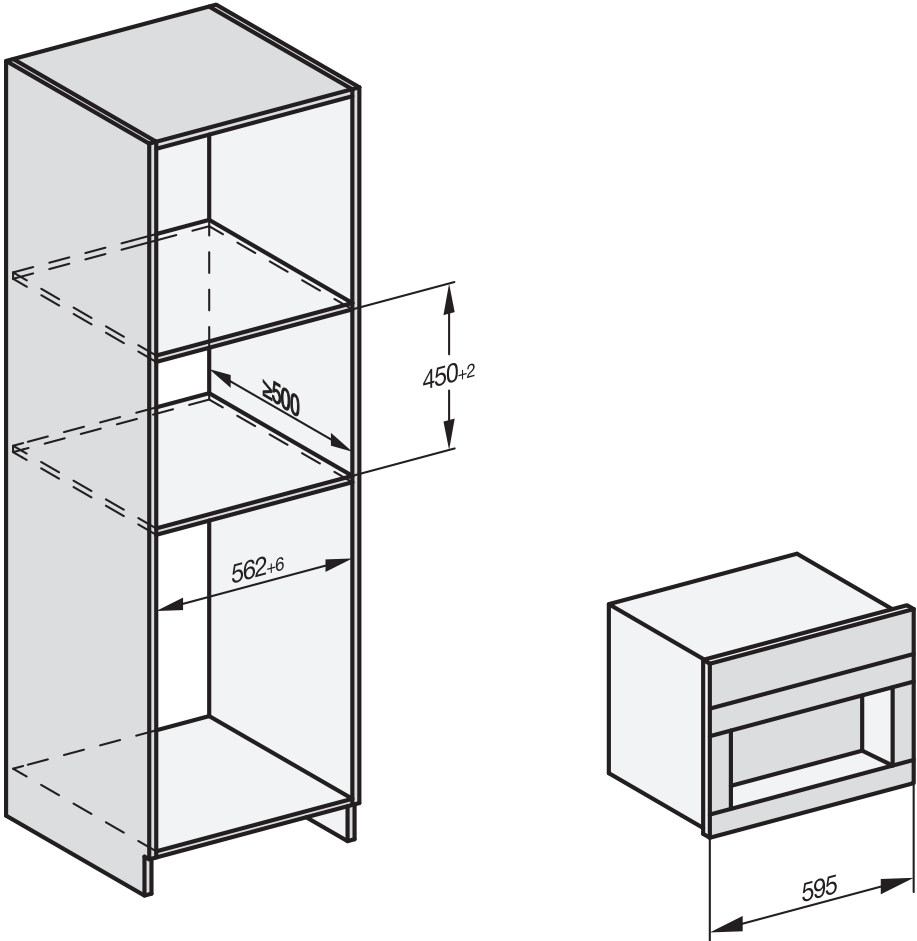
A házi elektromos hálózattal és ezzel a Miele termékkel kapcsolatban előírt óvintézkedéseket a működést és a működési módot tekintve szigetüzemben vagy hálózattal nem szinkronizált üzemelés esetén is biztosítani kell, illetve azonos intézkedésekkel kell helyettesíteni a telepítésnél. Mint például a VDE-AR-E 2510-2 aktuális kiadványában leírtak szerint.

Beépítési méretek

Beépítés magas szekrénybe

Tartsa be a 850 mm-es minimális beépítési magasságot.

Minden méret mm-ben van megadva.

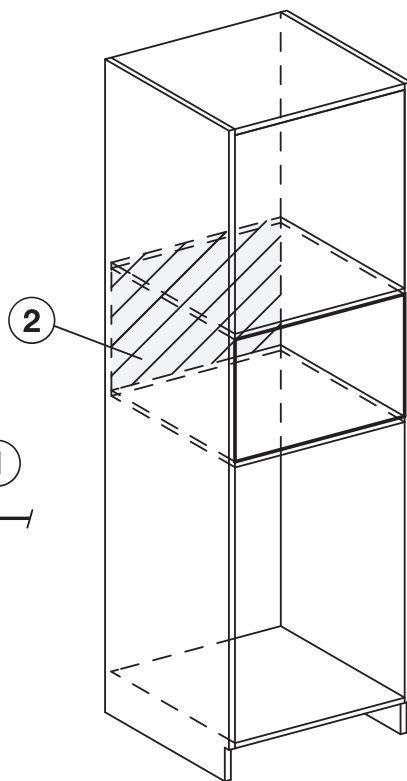
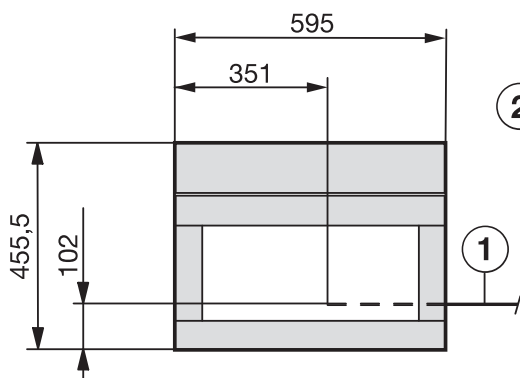


Más Miele beépíthető készülékekkel kombinálható. Ehhez a kávéfőzőt lefelé egy zárt köztes lappal le kell határolni. A kombináláshoz gourmet edény- és ételmelegítő fiókkal/beépíthető vákuumozófiókkal nincs szükség köztes lapra.

Telepítés

Telepítés és csatlakozások

Minden méret mm-ben van megadva.




- ① Csatlakozókábel
- ② Ezen a területen nincs elektromos csatlakozás

A kávéfőző beépítése

 A szakszerűtlen üzemeltetés sérülést okozhat.

A nem beépített, és ezáltal nem rögzített készülék személyi sérülést okozhat.

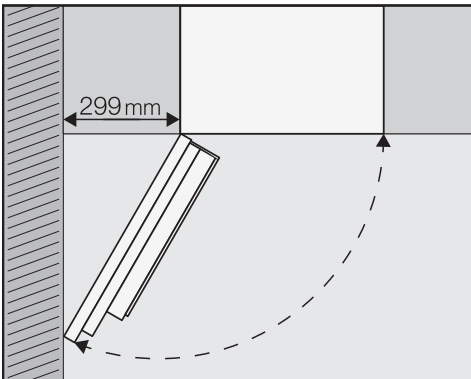
Csak beépített állapotban használja a kávéfőzőt.

 A szakszerűtlen használat károkat okozhat.

Az előírt környezeti hőmérséklet-tartomány be nem tartása esetén előfordulhat, hogy a kávéfőző nem működik kifogástalanul.

A kávéfőzőt kizárólag +16 °C és +38 °C közötti környezeti hőmérséklet-tartományban használja.

Ügyeljen a 850 mm-es minimális beépítési magasságra.



Tanács: Ha a fal és a kávéfőző között legalább 299 mm a távolság, akkor távolabbra nyitható a készülék ajtaja, és egyszerűbben kezelhető a készülék. Például könnyebben kivethető a bal oldali szemeskávé-tartály.

A beépítéshez egy TX 20-as csavarhúzóra van szükség.

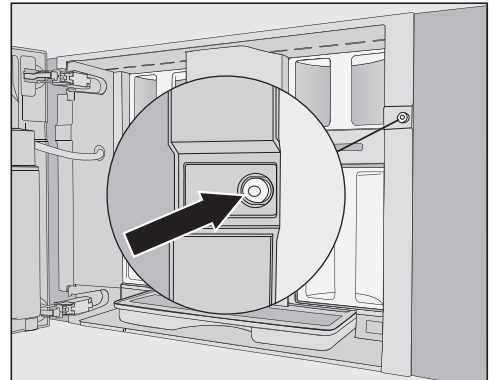
Tanács: Hasznos lehet, ha a beépítőfülke magasságában helyet hagy a kávéfőző elhelyezésére. Így a készülék könnyebben csatlakoztatható az elektromos hálózathoz.

Csatlakoztatás az elektromos hálózatra

Vegye figyelembe az „Elektromos csatlakozás” fejezetben leírtakat.

- Csatlakoztassa a kávéfőzőt az elektromos hálózatra.

Szállítási biztosíték eltávolítása



A csavarlyukban található egy piros szilikon csomó, amely a készülék ajtaját szállítás közben rögzíti, és így megakadályozza a készülék szállítási károsodását.

Távolítsa el a szilikon csomót, **mielőtt** a kávéfőzőt összecsavarozza a beépítőszekrényel.

- A piros szilikon csomót erős húzással távolítsa el a csavarlyukból.

A szilikon csomóra már nem lesz szüksége. Helyezze a szilikon csomót a maradék hulladék közé.

Telepítés

A kávéfőző betolása és beigazítása

Amikor betolja a készüléket a fülkébe, ügyeljen arra, hogy az elektromos csatlakozás ne csípődjön be vagy ne sérüljön meg.

- Tolja be ütközésig a kávéfőzőt a beépítőfülkébe.

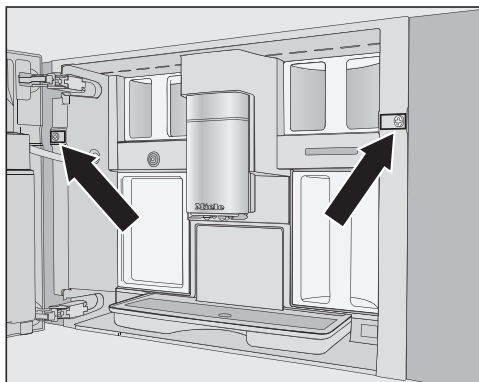
A kávéfőző beigazításához semmiképpen ne helyezze át az ajtózsanérokat. Különben a tejtartály nem tud megfelelően csatlakozni, és a tejkészítés nem működik hibátlanul.

- Ellenőrizze, hogy a kávéfőző felül középen és egyenesen áll-e a beépítőfülkében. Adott esetben igazítsa be a készüléket.

Most összecsavarozhatja a kávéfőzőt a beépítőszekrényel.

A kávéfőző összecsavarozása a beépítőszekrényel

- Nyissa ki a készülék ajtaját.



A szállítási terjedelem része
2 db TX20-as csavar (25 mm).

- Rögzítse a kávéfőzőt a csavarokkal a beépítőszekrény oldalfalaihoz.
- Húzza meg mindkét csavart kézi erővel.

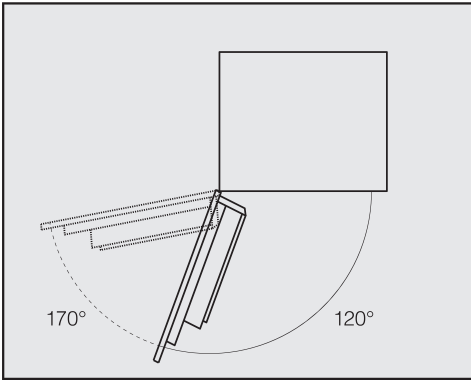
Tanács: Eltávolíthatja az ajtónyitás-határolókat, és kb. 170° fokra bővítheti az ajtónyitási szöveget, hogy könnyebben be tudja csavarni a bal oldali csavart (lásd az „Ajtónyitás-határolás“ c. bevezetést). Ellenőrizze, hogy elegendő hely áll-e rendelkezésre, és nem ütközik-e szomszédos falnak a készülékajtó.

- Ellenőrizze a kávéfőző működését.

Ajtónyitás-határoló

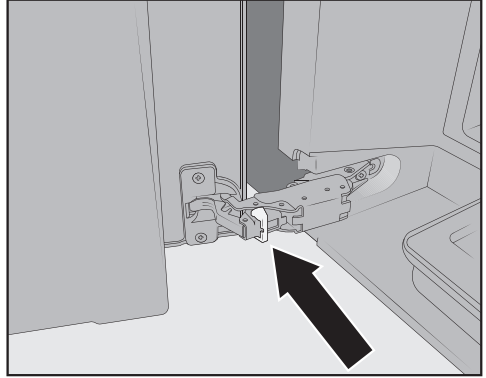
A kávéfőző ajtózsanérai ajtónyitás-határolóval vannak felszerelve, amelyek a készülékajtó nyitási szögét kb. 120° fokra határolják. Így megakadályozható, hogy a készülékajtó a nyitáskor nekiütődjön a szomszédos falnak és megsérüljön.

Eltávolíthatja az ajtónyitás-határolót, ha a nyitási szöget kb. 170° fokra akarja kibővíteni. Így pl. a szemeskávétartályokat könnyebben ki tudja venni.



Ajtónyitás-határoló eltávolítása

Ellenőrizze, hogy a kibővített ajtónyitási szöghöz elegendő hely legyen, és a készülékajtó ne ütközzön falnak.



- Távolítsa el a zsanérokról az ajtónyitás-határolókat, pl. hogy kiemeli egy csavarhúzóval az ajtónyitás-határolókat.

Ezzel kb. 170° fokra bővíti a nyílásszöget.

Műszaki adatok

Áramfogyasztás készenléti üzemmódban: < 0,8 watt

Áramfogyasztás hálózatvezérelt készenléti üzemmódban: < 1,4 watt

Frekvenciasáv 2,4000 GHz – 2,4835 GHz

Maximális adóteljesítmény < 100 mW

A Miele ezúton kijelenti, hogy ez a beépíthető kávéfőző a 2014/53/EU irányelvnek megfelel.

Az EU-megfelelőségi nyilatkozat teljes szövege a következő weboldalak egyikén érhető el:

- Termékek, letöltések: www.miele.hu
- Ügyfélszolgálat, információs anyagok, használati utasítások elérhetősége a termék nevének vagy gyári számának megadásával:
<https://miele.hu/manual>

Szerzői jogok és licencek

A készülék kezeléséhez és vezérléséhez a Miele saját vagy külső szoftvert használ, amelyek nem tartoznak az úgynevezett nyílt forráskódú licencfeltételek alá. Ezek a szoftverek és szoftverkomponensek szerzői jogi védelem alá tartoznak. Tartsa tiszteltben a Miele és a harmadik felek szerzői jogait.

A jelen készülék továbbá olyan szoftverkomponenseket tartalmaz, amelyek a nyílt forráskódú licencfeltételek mellett kerülnek továbbadásra. Ezeket a nyílt forráskódú komponenseket a hozzájuk tartozó szerzői jogi nyilatkozatokkal, a mindenkori érvényes licencfeltételek másolatával együtt, valamint adott esetben további információkat a Beállítások | Jogi információk | Nyílt forráskódú licencek alatt kérdezheti le a készülékben. A nyílt forráskódú licencfeltételek ott feltüntetett felelősségi és jótállási szabályozásai csak a mindenkori jogtulajdonosokkal összefüggésben érvényesek.

A készülék különösen olyan szoftverkomponenseket tartalmaz, amelyeket a jogtulajdonosok GNU General Public License, 2. verzió, ill. a GNU Lesser General Public License, 2.1 verzió alatt licencelnek. A Miele a készülék vásárlásától, ill. kiszállításától számított legalább 3 évig felajánlja, hogy Önnek vagy harmadik félnek egy adathordozón (CD-ROM, DVD vagy USB-pendrive) rendelkezésére bocsátja a készülékbe beépített azon nyílt forráskódú komponensek forráskódjának géppel olvasható másolatát, amelyek a GNU General Public License, 2. verzió vagy a GNU Lesser General Public License, 2.1 verzió alatt kerülnek licencelésre. Ha szeretné megszerzeni a forráskódot, akkor a termék nevének, sorozatszámának és a vásárlás dátumának megadásával e-mailen (info@miele.com) vagy a következő postai címen forduljon hozzánk:

Miele & Cie. KG
Open Source
GTZ/TIM
Carl-Miele-Straße 29
33332 Gütersloh

Felhívjuk a figyelmet a jogtulajdonosok általi, GNU General Public License, 2. verzió és a GNU Lesser General Public License, 2.1 verzió feltételei szerinti korlátozott jótállásra:

This program is distributed in the hope that it will be useful, but WITHOUT ANY WARRANTY, without even the implied warranty of MERCHANTABILITY of FITNESS FOR A PARTICULAR PURPOSE. See the GNU General Public License and GNU Lesser General Public License for more details.

Miele Kft.

H – 1027 Budapest

Bem József u. 1/B.

Tel: (06-1) 880-6400

E-mail: info@miele.hu

Internet: www.miele.hu

Gyártó:**Miele & Cie. KG**

Carl-Miele-Straße 29

33332 Gütersloh

Németország

CVA 7840

hu-HU

M.-Nr. 11 860 362 / 01