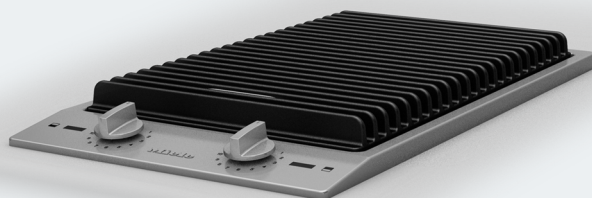


## Gebruiks- en montagehandleiding ProLine grillplaat



Lees **altijd eerst** de gebruiks- en montagehandleiding voordat u uw toestel plaatst, installeert en in gebruik neemt. Dat is veiliger voor uzelf en u voorkomt schade aan uw toestel.

# Inhoud

---

<b>Veiligheidsinstructies en waarschuwingen</b> .....	4
<b>Uw bijdrage aan de bescherming van het milieu</b> .....	13
<b>Overzicht</b> .....	14
Grill .....	14
CS 1312.....	14
CS 1322.....	15
Indicatoren.....	15
Bijgeleverde accessoires.....	16
<b>Eerste ingebruikneming</b> .....	17
ProLine-element voor het eerst reinigen .....	17
ProLine-element voor het eerst in gebruik nemen .....	17
<b>Grilltabel</b> .....	18
<b>Bediening</b> .....	20
Grill voorbereiden .....	20
Inschakelen .....	21
Uitschakelen.....	21
Grillen .....	21
Tips voor het grillen.....	22
Na het grillen .....	22
<b>Beveiligingen</b> .....	23
Oververhittingsbeveiliging .....	23
Veiligheidsuitschakeling .....	23
<b>Reiniging en onderhoud</b> .....	24
Roestvrijstalen randlijst/bedieningspaneel reinigen .....	25
Knop reinigen .....	25
Rooster en lavasteenbak reinigen .....	26
Verwarmingselement reinigen .....	26
Lavastenen reinigen .....	26
Waterbak reinigen .....	27
<b>Nuttige tips</b> .....	28
<b>Bij te bestellen accessoires</b> .....	29
<b>Klantendienst</b> .....	31
Contact bij storingen .....	31
Typeplaatje: .....	31
Garantie.....	31

<b>Installatie</b> .....	32
Veiligheidsinstructies voor het inbouwen .....	32
Veiligheidsafstanden .....	33
Aanwijzingen voor het inbouwen.....	36
Inbouwmaten.....	37
CS 1312.....	37
CS 1322.....	38
Uitsparing werkblad voor meerdere ProLine-elementen.....	39
Inbouwen.....	41
Elektrische aansluiting.....	45
<b>Productgegevensbladen</b> .....	46

## Veiligheidsinstructies en waarschuwingen

---

Deze grill voldoet aan de geldende veiligheidsvoorschriften. Onjuist gebruik kan echter persoonlijk letsel of materiële schade tot gevolg hebben.

Lees de gebruiks- en montagehandleiding aandachtig door voordat u de grill in gebruik neemt. Daarin vindt u belangrijke richtlijnen met betrekking tot de inbouw, de veiligheid, het gebruik en het onderhoud. Dat is veiliger voor uzelf en u voorkomt schade aan de grill.

In overeenstemming met de norm IEC 60335-1 adviseert Miele u uitdrukkelijk om het hoofdstuk over de installatie van de grill en de veiligheidstips en waarschuwingen te lezen en op te volgen.

Wanneer de veiligheidsrichtlijnen en waarschuwingen niet worden opgevolgd, kan Miele niet aansprakelijk worden gesteld voor schade die hieruit voortvloeit.

Bewaar de gebruiks- en montagehandleiding en geef ze door aan een eventuele volgende eigenaar.

## Verantwoord gebruik

- ▶ Dit toestel is uitsluitend bestemd voor particulier huishoudelijk gebruik (of daarmee vergelijkbaar).
- ▶ Deze grill mag niet buiten worden gebruikt.
- ▶ Gebruik het toestel uitsluitend in huishoudelijke situaties voor het bereiden en warmhouden van voedingsmiddelen. Gebruik voor andere doeleinden is niet toegestaan.
- ▶ Dit toestel mag alleen worden gebruikt door personen die in staat zijn de grill veilig te bedienen en die volledig op de hoogte zijn van de inhoud van de gebruiksaanwijzing. Deze personen mogen de grill alleen zonder toezicht gebruiken als ze weten hoe ze het toestel veilig moeten bedienen. Ze moeten de eventuele risico's van een foutieve bediening kunnen beseffen.

# Veiligheidsinstructies en waarschuwingen

---

## Kinderen in het gezin

- ▶ Houd kinderen onder acht jaar op een afstand van de grill, tenzij u voortdurend toezicht houdt.
- ▶ Kinderen vanaf acht jaar mogen de grill alleen zonder toezicht gebruiken als ze weten hoe ze het toestel veilig moeten bedienen. Kinderen moeten de eventuele risico's van een foutieve bediening kunnen inzien en begrijpen.
- ▶ Kinderen mogen de grill niet zonder toezicht reinigen.
- ▶ Houd kinderen in de gaten wanneer zij zich in de buurt van de grill bevinden. Laat kinderen nooit met de grill spelen.
- ▶ Het toestel wordt bij gebruik heet en blijft dat ook nog enige tijd na het uitschakelen. Houd kinderen op een afstand, totdat het toestel voldoende is afgekoeld en er geen verbrandingsgevaar meer bestaat.
- ▶ Verbrandingsgevaar. Bewaar in de opbergruimte boven of achter de grill geen voorwerpen die voor kinderen interessant zijn. Dat kan kinderen ertoe brengen op de grill te klimmen.
- ▶ Verstikkingsgevaar. Kinderen kunnen zich tijdens het spelen in verpakkingsmateriaal wikkelen (bijvoorbeeld in folie) of het materiaal over hun hoofd trekken en stikken. Houd verpakkingsmaterialen weg van kinderen.
- ▶ Laat kinderen nooit bij de afvoerkraan, om te voorkomen dat ze de inhoud aftappen die mogelijk nog heet is.

## Technische veiligheid

- ▶ Door ondeskundig uitgevoerde installatie-, onderhouds- of reparatiewerkzaamheden kan de gebruiker aanzienlijke risico's lopen. Installatie-, onderhouds- en reparatiewerkzaamheden mogen alleen door een door Miele geautoriseerde deskundige worden uitgevoerd.
- ▶ Schade aan de grill kan uw veiligheid in gevaar brengen. Controleer de grill op zichtbare schade. Gebruik nooit een beschadigde grill.
- ▶ Tijdelijke of permanente werking op een autonoom of niet-netgekoppeld stroomvoorzieningssysteem (zoals stand-alonenetten, back-upsysteem) is mogelijk. Voorwaarde voor het gebruik is dat de energievoorzieningsinstallatie voldoet aan de bepalingen van EN 50160 of een vergelijkbare standaard. De maatregelen voorzien in de huisinstallatie en dit Miele product moeten ook in hun functie en werking gegarandeerd zijn in geïsoleerd of niet netsynchroom bedrijf of de veiligheidsmaatregelen in de installatie moeten door gelijkwaardige maatregelen vervangen worden. Zoals bijvoorbeeld beschreven in de huidige publicatie van VDE-AR-E 2510-2.
- ▶ De elektrische veiligheid van de grill is uitsluitend gegarandeerd, als deze wordt aangesloten op een aardingssysteem dat volgens de geldende voorschriften is geïnstalleerd. Aan deze fundamentele veiligheidsvoorwaarde moet worden voldaan. Laat de elektrische installatie bij twijfel door een vakman inspecteren.
- ▶ De aansluitgegevens (frequentie en spanning) op het typeplaatje van de grill moeten beslist met de waarden van het elektriciteitsnet overeenkomen, om beschadiging van de grill te voorkomen. Vergelijk deze gegevens voor het aansluiten. Raadpleeg bij twijfelgevallen een elektricien.
- ▶ Stopcontactenblokken of verlengkabels bieden niet voldoende veiligheids garanties (gevaar voor brand). Gebruik deze toestellen niet om de grill op het elektriciteitsnet aan te sluiten.

## Veiligheidsinstructies en waarschuwingen

---

- ▶ Gebruik het toestel alleen als het is ingebouwd, zodat de veiligheid is gewaarborgd.
- ▶ Dit toestel mag niet op een niet stationaire locatie (zoals een boot) worden gebruikt.
- ▶ Wanneer onderdelen worden aangeraakt die onder spanning staan of wanneer elektrische of mechanische onderdelen worden veranderd, is dit gevaarlijk voor de gebruiker. Het kan er tevens toe leiden dat het toestel niet meer goed functioneert.  
Open nooit de ommanteling van het toestel.
- ▶ De garantie vervalt als de grill niet wordt gerepareerd door een technicien die door de klantendienst is geautoriseerd.
- ▶ Enkel bij gebruik van originele Miele-onderdelen garandeert Miele dat aan de veiligheidseisen wordt voldaan. Defecte onderdelen mogen alleen door originele Miele-onderdelen worden vervangen.
- ▶ Het toestel mag niet worden gebruikt met een externe schakelklok of een systeem dat op afstand werkt.
- ▶ Als de stekker wordt verwijderd of als de aansluitkabel geen stekker heeft, mag het toestel uitsluitend door een vakman op het net worden aangesloten.
- ▶ Als de aansluitkabel beschadigd is, moet deze door een elektricien worden vervangen door een speciale aansluitkabel (zie het hoofdstuk “Installatie”, paragraaf “Elektrische aansluiting”).



## Veiligheidsinstructies en waarschuwingen

---

- ▶ Bij installatie-, onderhouds- en reparatiewerkzaamheden moet de grill volledig van het elektriciteitsnet losgekoppeld zijn. Ga daarvoor als volgt te werk:
  - schakel de zekeringen van de elektrische aansluiting uit of;
  - draai de zekeringen van de elektrische aansluiting er helemaal uit of;
  - trek de stekker (indien aanwezig) uit het stopcontact. Trek daarbij niet aan de elektriciteitskabel, maar aan de stekker.
- ▶ Gevaar voor elektrische schok. Neem de grill bij een defect niet in gebruik resp. schakel hem meteen uit. Koppel de grill los van het elektriciteitsnet. Neem contact op met Miele.
- ▶ Als de grill achter een meubelfront (bijv. een deur) ingebouwd is, sluit dit dan nooit wanneer u de grill gebruikt. Achter een gesloten front hopen warmte en vocht zich op. Daardoor kunnen de grill, de ombouwkast en de vloer beschadigd worden. Sluit een meubelfront pas als de grill volledig is afgekoeld.

# Veiligheidsinstructies en waarschuwingen

---

## Veilig gebruik

- ▶ De grill wordt bij gebruik heet en blijft dat ook nog enige tijd na het uitschakelen. Raak de grill daarom niet aan, zolang deze nog heet is.
- ▶ Voorwerpen in de buurt van de ingeschakelde grill kunnen door de hoge temperaturen vuur vatten. Gebruik de friteuse nooit om er een ruimte mee te verwarmen.
- ▶ Oververhit vet, oververhitte olie, resten van voedingsmiddelen en vetresten in de lavastenen zijn ontvlambaar en kunnen brand veroorzaken. Laat de grill nooit onbewaakt. Blus olie- en vetbranden nooit met water. Schakel de grill uit en doof het vuur voorzichtig met een blusdeken of een vochtige theedoek.
- ▶ Laat de grill niet onbeheerd achter tijdens gebruik. Houd voortdurend toezicht bij korte grillprocessen.
- ▶ Vlammen kunnen de vetfilters van een dampkap in brand doen vliegen. Flambeer nooit onder een dampkap.
- ▶ In gesloten conservenblikken ontstaat bij het inmaken en opwarmen een overdruk, waardoor deze kunnen ontploffen. Gebruik de grill niet voor het inmaken en verwarmen van conservenblikken.
- ▶ Als de grill is ingeschakeld, onbedoeld wordt ingeschakeld of bij restwarmte kunnen metalen voorwerpen op het toestel heet worden. Andere materialen kunnen smelten of vlam vatten. Gebruik de grill niet als werkblad. Schakel het toestel na gebruik uit!
- ▶ Als de grill is ingeschakeld, als u deze per ongeluk inschakelt of als deze nog warm is, bestaat het risico van verhitting van metalen voorwerpen die op de grill liggen. Andere materialen kunnen smelten of ontbranden. Gebruik de grill niet als werkblad. Schakel de grill na gebruik uit.

## Veiligheidsinstructies en waarschuwingen

---

- ▶ U kunt zich aan de hete grill verbranden. Gebruik daarom altijd ovenhandschoenen of pannenlappen als u met de hete grill werkt. Gebruik alleen droge handschoenen of pannenlappen. Nat of vochtig textiel geleidt de warmte beter en kan door stoom verbrandingen veroorzaken.
- ▶ Als u een elektrisch toestel (bijvoorbeeld een mixer) in de buurt van de grill gebruikt, mag de aansluitkabel niet in contact komen met de hete grill. De isolatie van de kabel zou beschadigd kunnen raken.
- ▶ Schakel het toestel alleen in als het verwarmingselement omlaaggeklapt is.
- ▶ Door warmteophoping kan het rooster beschadigd raken. Gebruik voor het grillen/warmhouden nooit grillschalen, grillpannen of gewone schalen en pannen. Dek het rooster ook nooit af wanneer de grill in gebruik is (bijvoorbeeld met aluminiumfolie).
- ▶ Zorg dat er altijd water in de waterbak zit als u de grill inschakelt.
- ▶ Bij inbouw van meerdere ProLine-elementen: hete voorwerpen kunnen de afdichting van de verbindingsstrip beschadigen. Plaats daarom geen hete pannen in de buurt van de verbindingsstrip.

# Veiligheidsinstructies en waarschuwingen

---

## Reiniging en onderhoud

- ▶ De stoom van een stoomreiniger kan terechtkomen op onderdelen die onder spanning staan en een kortsluiting veroorzaken. Gebruik voor het reinigen van het toestel nooit een stoomreiniger.
- ▶ De lavastenen zuigen het vet op dat tijdens het grilleren omlaag druppelt. Hoe donkerder de stenen, des te meer vet bevatten ze. Lavastenen kunnen gemakkelijk vlam vatten als ze met vet verzadigd zijn. Reinig de lavastenen regelmatig en vervang ze tijdig (zie “Reiniging en onderhoud”).

## Accessoires

- ▶ Gebruik uitsluitend Miele-accessoires om te voorkomen dat garantieaanspraken vervallen. Worden er andere onderdelen gemonteerd of ingebouwd, dan vervalt het recht op waarborg en/of productaansprakelijkheid.
- ▶ Miele geeft u na het einde van de serieproductie van uw ProLine-element een leveringsgarantie van maximaal 15 jaar en minimaal 10 jaar voor essentiële onderdelen.

# Uw bijdrage aan de bescherming van het milieu

---

## Afdanken van de verpakking

De verpakking zorgt ervoor dat u het toestel kunt hanteren en beschermt het toestel tegen transportschade. Het verpakkingsmateriaal is uitgekozen met het oog op een zo gering mogelijke belasting van het milieu en de mogelijkheden voor recyclage.

Door hergebruik van verpakkingsmateriaal wordt er op grondstoffen bespaard. Gebruik materiaalspecifieke inzamelings- en retouropties voor recyclebaar materiaal. Uw Miele vakhandelaar neemt de transportverpakking terug.

## Het oude toestel afdanken

Elektrische en elektronische toestellen bevatten meestal waardevolle materialen. Ze bevatten ook stoffen, mengsels en onderdelen die nodig waren om de toestellen goed en veilig te laten functioneren. Wanneer u uw oude toestel bij het gewone huisvuil gooit of er niet goed mee omgaat, kunnen deze stoffen schadelijk zijn voor de gezondheid en het milieu. Gooi uw oude toestellen daarom nooit weg met het gewone huisvuil.



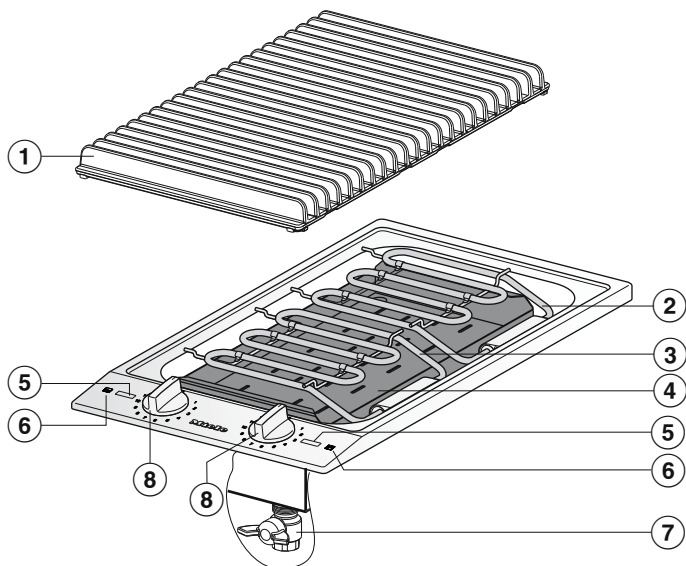
Lever het toestel in bij een gratis, gemeentelijk inzameldepot voor elektrische en elektronische toestellen, bij uw vakhandelaar of bij Miele. U bent wettelijk zelf verantwoordelijk voor het wissen van eventuele persoonlijke gegevens op het oude toestel. U bent wettelijk verplicht om niet compleet ingebouwde gebruikte batterijen en accu's alsmede lampen die onbeschadigd kunnen worden verwijderd, te verwijderen. Breng deze naar een geschikte inzamellocatie, waar u ze gratis kunt inleveren. Het oude toestel moet tot die tijd buiten het bereik van kinderen worden opgeslagen.

# Overzicht

---

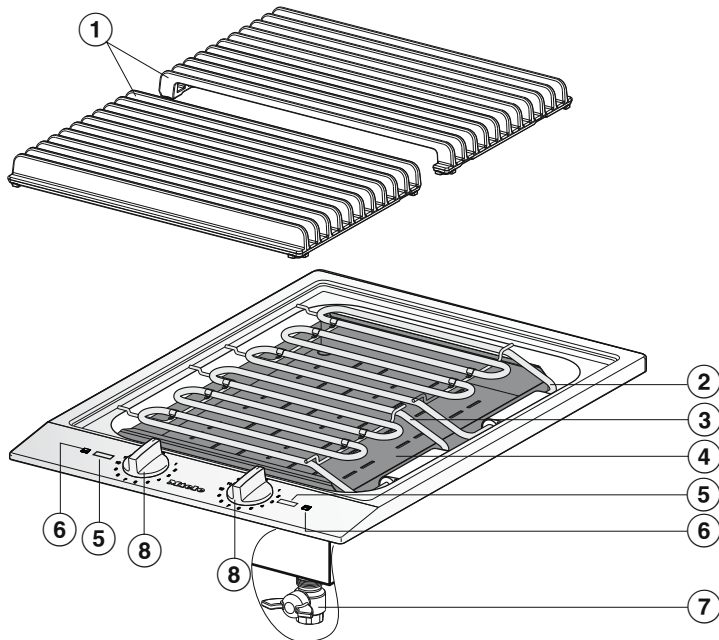
## Grill

CS 1312



- ① Grillrooster
- ② Grillelement, achteraan
- ③ Grillelement, vooraan
- ④ Lavasteenbak
- ⑤ Indicatoren
- ⑥ Symbolen voor knoptoewijzing
- ⑦ Afvoerkraan
- ⑧ Bedieningsknoppen

## CS 1322



- ① Grillrooster
- ② Grillelement, achteraan
- ③ Grillelement, vooraan
- ④ Lavasteenbak
- ⑤ Indicatoren
- ⑥ Symbolen voor knoptoewijzing
- ⑦ Afvoerkraan
- ⑧ Bedieningsknoppen

## Indicatoren



①

- ① Controlelampje verwarming ingeschakeld

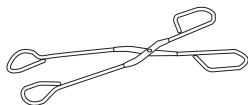
# Overzicht

---

## Bijgeleverde accessoires

Lavastenen

Grilltang



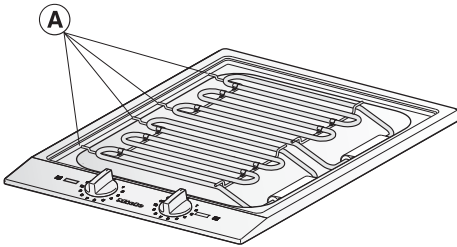
Reinigingsborstel





- Plak het typeplaatje dat bij de documentatie gevoegd is op de daarvoor bestemde plaats in het hoofdstuk "Service".
- Verwijder eventueel aanwezige beschermfolies en stickers.

### ProLine-element voor het eerst reinigen



- Verwijder het verpakkingsmateriaal **A** van het verwarmingselement en verwijder eventueel op de grill aanwezige beschermfolies.
- Reinig de waterbak en de rooster met heet water en afwasmiddel en maak de onderdelen daarna weer droog (zie het hoofdstuk "Reiniging en onderhoud").
- Veeg de andere oppervlakken met een vochtige doek af. Wrijf daarna alles weer droog.

### ProLine-element voor het eerst in gebruik nemen

De metalen onderdelen worden met een onderhoudsmiddel beschermd. Als het ProLine-element voor het eerst in gebruik wordt genomen, kunnen daardoor geurtjes en eventueel dampen ontstaan.

De geur en de eventueel optredende damp wijzen niet op een verkeerde aansluiting of een defect en zijn ook niet schadelijk voor de gezondheid.

# Grilltabel

Product	🕒 [min]
<b>Vlees en worst</b>	
Braadworst	6–8
Biefstuk	4–10
Frikadellen	12–16
Kippenbout	16–18
Lamskotelet	4–8
Lever	3–6
Kalkoenschnitzel	8–10
Sjasliek	14–18
Schnitzel	8–12
Spareribs	15–20
T-bonesteak	10–20
<b>Vis / zeevruchten</b>	
Forel	12–16
Garnalen	2–4
Zalmsteak	10–12
Makreel	10–12
Tonijnsteak	6–8
<b>Groente</b>	
Aubergines	6–8
Aardappelen in folie, voorgekookt	10–20
Groentespiesen	5–6
Maïs, voorgekookt	5–8
Paprikareepjes	2–3
Tomaten (in helften)	2–4
<b>Fruit</b>	
Schijfjes ananas	2–3

## Grilltabel

Product	🕒 [min]
Schijfjes appel	2-3
<b>Diversen</b>	
Geroosterd brood	2-3
Tofoe	4-6

### 🕒 Bereidingstijd

De in de tabel aangegeven tijden zijn slechts algemene richtlijnen en gelden voor het grillen op een vermogensstand tussen 9 en 11 op een voorverwarmde grill. De bereidingstijd is afhankelijk van het soort gerecht, de hoedanigheid en de dikte van het product.

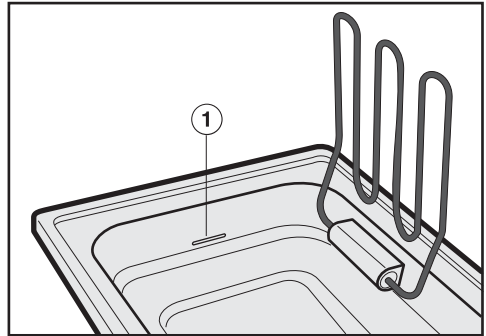
# Bediening

## Grill voorbereiden

U kunt de grill met en zonder lavastenen gebruiken:


- Zonder lavastenen blijft het voedsel door de opstijgende waterdamp extra sappig.
- Met lavastenen wordt het grillaroma extra intensief.

- Controleer of de afvoerkraan dicht is.
- Verwijder het grillrooster, klap de grill-elementen omhoog en haal evt. de lavasteenbak uit de waterbak.



- Vul de waterbak
  - om te grillen **zonder lavastenen** tot aan de markering ① met ca. 2,5 liter water (CS 1312) ca. 4,0 liter water (CS 1322).
  - om te grillen **met lavastenen** met ca. 1,2 liter water (CS 1312) ca. 1,8 liter water (CS 1322).
- Plaats indien gewenst de gevulde lavasteenbak in de waterbak.
- Klap de verwarmingselementen weer naar beneden en plaats het grillrooster.

De grill heeft 2 verwarmingselementen die afzonderlijk kunnen worden ingeschakeld en afgesteld. Bij een grote hoeveelheid kunt u het volledige grilloppervlak gebruiken. Bij een kleine hoeveelheid kunt u vooraan grillen en achteraan warmhouden met de vermogensstanden 3 en 4.

 Brandgevaar door oververhitte voedingsmiddelen.

Onbeheerde voedingsmiddelen kunnen oververhit raken en ontbranden. Laat de grill niet onbeheerd achter tijdens gebruik.

## Inschakelen

- Draai de knop naar links of rechts op de gewenste vermogensstand.

Het controlelampje licht op.

## Uitschakelen

- Draai de knop naar links of rechts op **0**.

Als beide verwarmingselementen uitgeschakeld zijn, dooft het controlelampje.

## Grillen

Zorg dat er tijdens het grillen altijd water in de waterbak zit. Vul indien nodig water bij.

Gebruik nooit grillschalen, grillpannen of gewone schalen en pannen. Dek de rooster ook nooit af (bijvoorbeeld met aluminiumfolie). Door warmteophoping kan de rooster beschadigd raken.

- Draai één of beide knoppen op vermogensstand **12**. Verwarm de grill, inclusief de rooster, ca. 10 minuten voor.

De markering op de knop moet precies vermogensstand **12** aanwijzen.

- Kies de gewenste vermogensstand.
- Keer het te grillen product regelmatig tijdens het grillen.

# Bediening

---

## Tips voor het grillen

- Dep vochtige voedingsmiddelen met keukenpapier droog. Zo voorkomt u dat ze tijdens het grillen gaan spat-ten.
- Bestrooi vlees pas met zout nadat het gegrild is, anders wordt het droog.
- Wij raden aan om het gerecht te ma-rineren. De smaak wordt dan sterker.
- Bestrijk producten die niet gemari-neerd zijn voor het grillen met een beetje olie. Gebruik alleen olie die ge-schikt is voor hoge temperaturen.
- U kunt de gaartijd van aardappelen in folie en maïs verkorten door de aard-appelen afhankelijk van de grootte 15–40 minuten en de maïs 10–15 mi-nuten voor te koken.

## Na het grillen

- Schakel de grill uit.
- Reinig het toestel na elk gebruik en zolang het nog lauwwarm is (zie “Rei-niging en onderhoud”).
- Controleer de lavastenen als u ermee heeft gegrilleerd. Als de stenen met vet verzadigd zijn, worden ze donker en moet u ze reinigen of stenen bij-vullen (zie “Reiniging en onderhoud”).



Verbrandingsgevaar door hete oppervlakken.

Wanneer u klaar bent met de berei-ding zijn de oppervlakken nog heet. Raak de oppervlakken daarom niet aan, zolang deze nog heet kunnen zijn.

## Oververhittingsbeveiliging

Als er te weinig water in de waterbak zit, schakelt de oververhittingsbeveiliging de verwarming automatisch uit.


- Vul koud water bij.

Als het grillelement voldoende is afgekoeld, wordt het weer automatisch ingeschakeld.

## Veiligheidsuitschakeling

Uw grill heeft een veiligheidsuitschakeling. Deze schakelt de verwarming automatisch uit als de grill met omhooggeklapt verwarmingselement (bijvoorbeeld voor de reiniging) ingeschakeld wordt.


# Reiniging en onderhoud

 Verbrandingsgevaar door hete oppervlakken.

Wanneer u klaar bent met koken, zijn de oppervlakken nog heet.

Schakel de grill uit.

Laat de oppervlakken afkoelen, voordat u de grill reinigt.

 Schade door indringend vocht.

De stoom van een stoomreiniger kan terechtkomen op onderdelen die onder spanning staan en kortsluiting veroorzaken.

Gebruik nooit een stoomreiniger om de grill te reinigen.

Schurende reinigingsmiddelen, zoals schuurpoeder of schuursponsjes, mag u alleen gebruiken om het verwarmingselement te reinigen.

Laat het ProLine-element afkoelen, voordat u het reinigt.

- Reinig het ProLine-element en de accessoires na elk gebruik.
- Veeg het ProLine-element na het reinigen met een vochtige doek weer droog om kalkresten te voorkomen.


## Ongeschikte reinigingsmiddelen

Om beschadigingen aan de oppervlakken te voorkomen, mogen de volgende middelen niet worden gebruikt om te reinigen:

- soda-, alkali-, ammoniak-, zuur- of chloridehoudende reinigingsmiddelen
- kalkoplossende reinigingsmiddelen
- vlek- en roestverwijderaars;
- schurende reinigingsmiddelen zoals schuurpoeder, schuurmiddelen, schuursponsjes
- oplosmiddelhoudende reinigingsmiddelen
- Reinigingsmiddelen voor vaatwassers
- grill- en ovensprays;
- glasreinigers;
- schurende harde borstels en sponsjes (zoals pannensponsjes) of gebruikte sponsjes die nog resten schuurmiddel bevatten;
- vlekkenponsjes;



## Roestvrijstalen randlijst/bedieningspaneel reinigen

 Schade door scherpe voorwerpen.


De afdichttape tussen de randlijst en het werkblad kan worden beschadigd.

Gebruik voor het reinigen geen scherpe voorwerpen.

 Schade door verontreinigingen.

De opdruk kan beschadigd raken als verontreinigingen (zoals gerechten en vloeistoffen die zout bevatten, en olijfolie) langere tijd inwerken.

Verwijder dergelijke verontreinigingen daarom meteen.

 Schade door verkeerde reiniging.

Reinigingsmiddelen voor roestvrij staal kunnen de opdruk beschadigen.

Gebruik in de buurt van de opdruk geen reinigingsmiddel voor roestvrij staal.

- Reinig de randlijst en het bedieningspaneel met een sponsdoekje, wat afwasmiddel en warm water. Laat vastzittend vuil eerst inweken. Indien nodig, kunt u de ruwe kant van een schoonmaaksponsje gebruiken.

**Tip:** U kunt voor de reiniging ook een glaskeramiek- en RVS-reiniger gebruiken. Wij adviseren om een onderhoudsmiddel voor roestvrij staal te gebruiken om te voorkomen dat het oppervlak snel weer vuil wordt. (Zie het hoofdstuk “Bij te bestellen accessoires”).

## Knop reinigen

- Reinig de bedieningsknoppen met een sponsdoekje, wat afwasmiddel en warm water. Laat vastzittend vuil eerst inweken.
- Maak de bedieningsknoppen met een proper doekje droog.

# Reiniging en onderhoud

---

## Rooster en lavasteenbak reinigen

- Reinig de rooster en de lavasteenbak na elk gebruik met heet water en gewoon afwasmiddel. Als de rooster ernstig verontreinigd is, laat het dan eerst inweken en verwijder de verontreinigingen daarna met een borstel.
- Maak de rooster en de lavasteenbak droog.

Als de lavasteenbak ernstig verontreinigd is, adviseren wij het gebruik van een roestvrijstalen reinigingsspons en het speciale reinigingsmiddel voor keramische platen en roestvrij staal.

Gebruik voor de lavasteenbak nooit onderhoudsmiddelen voor roestvrij staal.

## Verwarmingselement reinigen

- Verwijder verontreinigingen op het verwarmingselement met een schuursponsje.

## Lavastenen reinigen

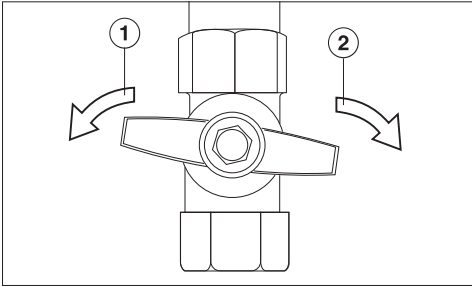
Reinig de lavastenen regelmatig:

- Doe de stenen in een bak met een heet sopje van afwasmiddel. Laat ze kort inweken en roer de lavastenen meermaals om.
- Giet het sopje weg en spoel de stenen 2 tot 3 keer met schoon water af. Leg de stenen daarna op een keukendoek en laat ze drogen.
- Verdeel de stenen over een voldoende grote doek.

Als u de stenen reinigt, laat het verbruikte laagje los. Het verbruik van de lavastenen is afhankelijk van hoe vaak en hoe lang u de stenen gebruikt. Als het volume van de stenen in de bak ongeveer gehalveerd is, moet u nieuwe stenen bijvullen.

## Waterbak reinigen

- Wacht totdat het water is afgekoeld.
- Plaats een geschikte bak onder de afvoerkraan.



- Draai de afvoer aan de onderkant van de grill open door het kraantje naar **links** ① te draaien.
- Sluit de afvoerkraan als u het water heeft laten weglopen door het kraantje naar **rechts** ② te draaien, tot de aanslag.
- Vul de waterbak met een sopje van heet water en afwasmiddel.
- Reinig de waterbak. Bij ernstige verontreinigingen adviseren wij het gebruik van een geschikt roestvrijstalen spiraalsponsje en de Miele glaskeramik- en RVS-reiniger.
- Laat het sop uit de bak lopen en reinig de afvoer met een flessenborstel. Spoel met heet water na en wrijf vervolgens de bak en de afvoer droog.

Gebruik voor de waterbak nooit een onderhoudsmiddel voor roestvrij staal.

## Nuttige tips

---

De meeste storingen en defecten, die bij het dagelijks gebruik kunnen optreden, kunt u zelf verhelpen. U bespaart daarmee niet alleen tijd, maar ook kosten, omdat u Miele niet hoeft in te schakelen.

De volgende tabellen helpen u de oorzaken van een probleem te achterhalen en te verhelpen.

Probleem	Oorzaak en oplossing
<b>De grill wordt niet heet.</b>	De grill krijgt geen stroom. <ul style="list-style-type: none"><li>■ De oververhittingsbeveiliging is geactiveerd. Ga te werk zoals beschreven in het hoofdstuk “Veiligheidsfuncties”, paragraaf “Oververhittingsbeveiliging”.</li><li>■ De zekering van de huisinstallatie is doorgeslagen. Neem zo nodig contact op met een elektricien of met Miele Service.</li></ul>
<b>De grill is bij het voorverwarmen op vermogensstand 12 na 10 minuten nog niet heet genoeg om het voedingsmiddel bruin te laten worden.</b>	De bedieningsknop wijst niet precies de maximale vermogensstand aan. <ul style="list-style-type: none"><li>■ Controleer of de markering op de bedieningsknop precies naar stand <b>12</b> wijst. Tussen <b>12</b> en <b>0</b> verwarmt de grill met een verlaagd vermogen.</li></ul>

## Bij te bestellen accessoires

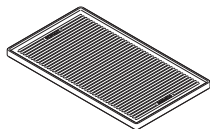
Speciaal voor uw toestellen levert Miele een uitgebreid assortiment aan toebehoren, alsook reinigings- en onderhoudsmiddelen.

U kunt deze producten heel eenvoudig via de Miele-webshop bestellen.

De producten zijn ook verkrijgbaar bij Miele (zie einde van deze gebruiksaanwijzing) en bij uw Miele-handelaar.

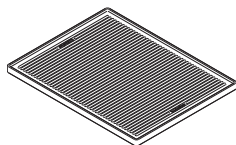
### Accessoires voor de grill

#### Grillplaat CSGP 1300



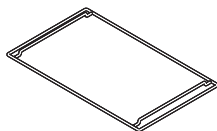
Een gietijzeren grillplaat die u op de grill kunt leggen. De plaat heeft een gladde en een geribbelde kant (voor CS 1312).

#### Grillplaat CSGP 1400



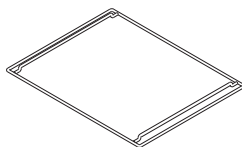
Een gietijzeren grillplaat die u op de grill kunt leggen. De plaat heeft een gladde en een geribbelde kant (voor CS 1322).

#### Frame voor grillplaat CSGP 1300



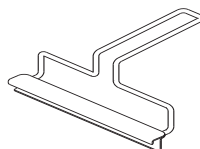
Frame (klein)

#### Frame voor grillplaat CSGP 1400



Frame (groot)

#### Greep



#### Lavastenen

## Bij te bestellen accessoires

---

### **Reinigings- en onderhouds- middelen**

#### **Reinigingsmiddel voor keramische platen en roestvrij staal 250 ml**

Voor het verwijderen van verontreinigingen, kalk- en aluminiumvlekken.

#### **Onderhoudsmiddel voor roestvrij staal 250 ml**

Voor het eenvoudig verwijderen van strepen, vlekken en vingerafdrukken. Voorkomt dat het oppervlak snel weer vuil wordt.

#### **Microvezeldoekje**

Voor het verwijderen van vingerafdrukken en lichte verontreinigingen.

## Contact bij storingen

Voor storingen die u niet zelf kunt verhelpen, waarschuwt u uw Miele vakhandelaar of de klantendienst van Miele.

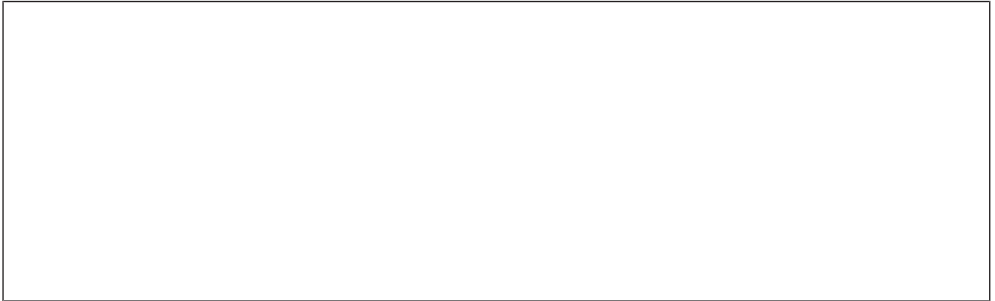
De klantendienst van Miele kunt u online boeken op [www.miele.com/service](http://www.miele.com/service).

De contactgegevens van de klantendienst van Miele vindt u achteraan in dit document.

De klantendienst van Miele heeft de typeaanduiding en het fabricagenummer nodig (Fabr./SN/nr.). Beide gegevens vindt u op het typeplaatje.

## Typeplaatje:

Plak hier het bijgaande typeplaatje. Controleer of het type toestel overeenkomt met het type dat op de achterkant van dit document staat.



## Garantie


De garantietermijn voor dit toestel bedraagt 2 jaar.

Voor meer informatie, zie de bijgevoegde garantievoorwaarden.

# Installatie

---

## Veiligheidsinstructies voor het inbouwen

 Schade door ondeskundige inbouw.

Het ProLine-element kan beschadigd raken door ondeskundige inbouw.

Laat het ProLine-element uitsluitend inbouwen door een gekwalificeerde vakman.

 Schade door vallende voorwerpen.

Bij de montage van bovenkastjes of een dampkap kan het ProLine-element beschadigd raken.

Plaats het ProLine-element pas na montage van de bovenkastjes en de dampkap.

- ▶ De lijsten en randen van het werkblad moeten met een hittebestendige lijm (100°C) zijn bevestigd, zodat ze niet loskomen of vervormen. Ook de wandafdichtstrip moet hittebestendig zijn.
- ▶ Het toestel mag niet meteen naast een Salamander (CS 1421) worden ingebouwd. Tussen het toestel en de Salamander dient een afstand van minimaal 150 mm te worden aangehouden.
- ▶ De aansluitkabel mag na de inbouw van het ProLine-element niet met hete onderdelen in aanraking komen.
- ▶ De aansluitkabel mag na de inbouw van het ProLine-element niet in aanraking komen met de beweegbare delen van de keukenelementen (zoals een lade) en mag ook niet worden blootgesteld aan mechanische belastingen.
- ▶ Neem de veiligheidsafstanden genoemd op de volgende pagina's in acht.



## Veiligheidsafstanden

### Veiligheidsafstand boven het ProLine-element



U dient tussen het ProLine-element en de dampkap die erboven wordt gemonteerd de veiligheidsafstand opgegeven door de fabrikant van de dampkap aan te houden. Als de specificaties van de fabrikant ontbreken of als er zich boven het ProLine-element licht ontvlambare materialen bevinden (zoals een keukenplank), dan moet de afstand minstens 760 mm bedragen.

Als er onder een dampkap verschillende ProLine-elementen zijn ingebouwd waarvoor verschillende veiligheidsafstanden worden genoemd, kies dan altijd de grootste veiligheidsafstand.

# Installatie

## Veiligheidsafstand achterkant/zijkant

Monteer het ProLine-element bij voorkeur met veel ruimte rechts en links.

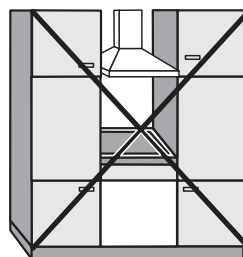
Aan de achterkant van het ProLine-element moet ten opzichte van een hoge kastwand of muur de hierna aangegeven minimale afstand ① worden aangehouden.

Als zich aan één kant van het ProLine-element (rechts of links) een hoge kast of wand bevindt, moet de hierna aangegeven minimale afstand ②, ③ worden aangehouden. Voor de tegenoverliggende kant geldt een minimale afstand van 300 mm.

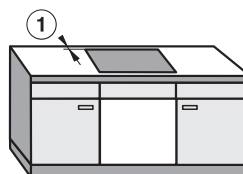
① Minimumafstand **achteraan** van de werkbladuitsparing tot de achterkant van het werkblad:  
50 mm

② Minimumafstand **rechts** van de werkbladuitsparing tot een nevenstaand meubelstuk (bijv. hoge kast) of een wand:  
150 mm.

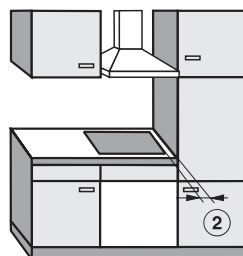
③ Minimumafstand **links** van de werkbladuitsparing tot een nevenstaand meubelstuk (bijv. hoge kast) of een wand:  
150 mm.



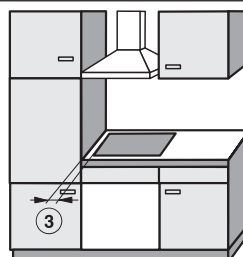
Niet toegestaan



Aan te bevelen



Niet aan te bevelen



Niet aan te bevelen

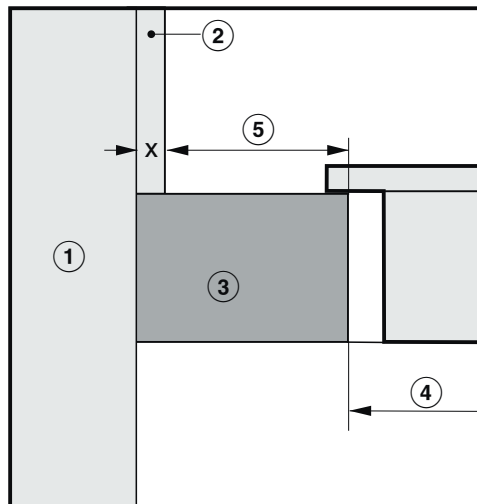
## Veiligheidsafstand bij een beklede nis

Als er sprake is van een nisbekleding, dient er een minimale afstand tussen de uitsparing in het werkblad en de bekleding te worden aangehouden. Bij hoge temperaturen kunnen materialen beschadigd raken.

Is de bekleding van brandbaar materiaal (zoals hout), dan bedraagt de minimale afstand ⑤ tussen de uitsparing in het werkblad en de nisbekleding 50 mm.

Is de bekleding van niet-brandbaar materiaal (zoals metaal, natuursteen en keramische tegels), dan bedraagt de minimumafstand ⑤ tussen de uitsparing in het werkblad en de nisbekleding minimaal 50 mm min de dikte van de bekleding.

Voorbeeld: als de nisbekleding 15 mm dik is, moet de minimale afstand  $50 \text{ mm} - 15 \text{ mm} = 35 \text{ mm}$  zijn.

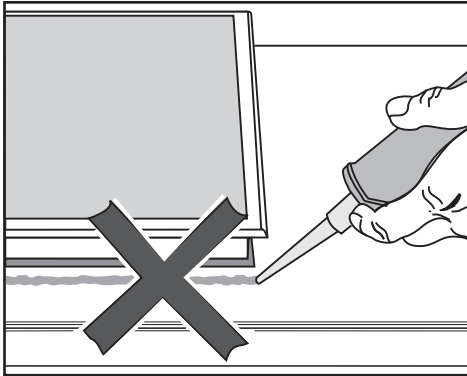


- ① Wand
- ② Nisbekleding maat  $x$  = dikte van de nisbekleding
- ③ Werkblad
- ④ Uitsparing in het werkblad
- ⑤ Minimale afstand bij  
**brandbare** materialen 50 mm  
**niet-brandbare** materialen  $50 \text{ mm} - \text{maat } x$

# Installatie

## Aanwijzingen voor het inbouwen

### Afdichting tussen ProLine-element en werkblad

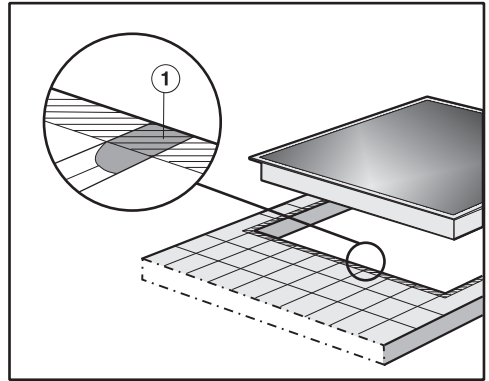


**⚠** Schade door incorrecte inbouw. Als u afdicht met een voegenkit, kunnen het ProLine-element en het werkblad beschadigd raken als het element moet worden verwijderd. Gebruik daarom geen voegenkit tussen het ProLine-element en het werkblad. De dichting onder de rand van het toestel is toereikend als afdichting tussen toestel en werkblad.

### Afdichtingstape

Als het ProLine-element voor onderhoud wordt gedemonteerd, kan de afdichtingstape onder de rand van het ProLine-element beschadigd raken. Vervang de afdichtingstape steeds voordat de kookplaat weer wordt ingebouwd.

## Werkblad met tegels

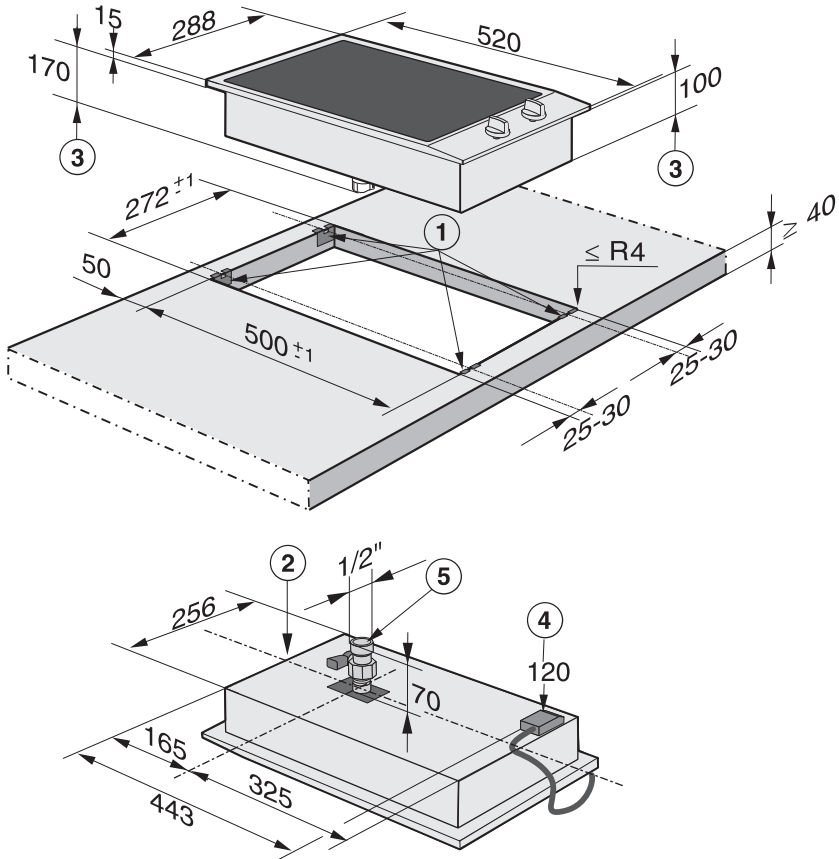


De voegen ① en het gearceerde gedeelte onder de rand van het ProLine-element moeten glad en vlak zijn, zodat het ProLine-element gelijkmatig aansluit en de afdichting onder de rand van de bovenkant van het toestel de afdichting met het werkblad waarborgt.

## Inbouwmaten

Alle maten zijn in mm aangegeven.

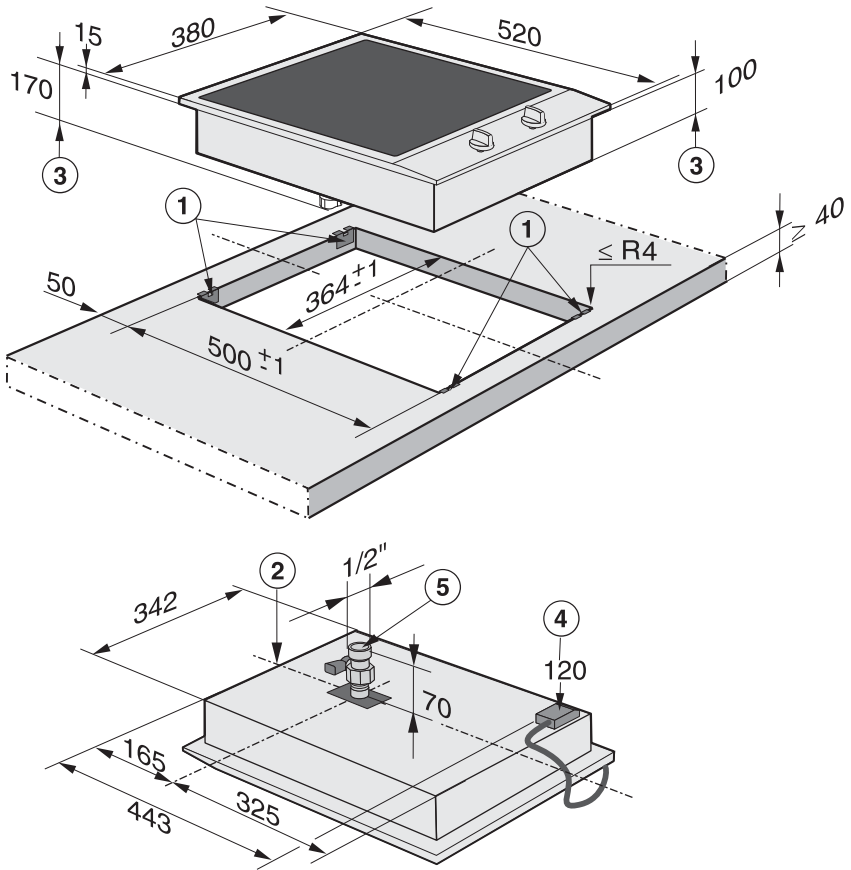
### CS 1312



- ① Klemveren
- ② vooraan
- ③ Hoogte toestel
- ④ Inbouwhoogte aansluitkast met aansluitkabel  
Aansluitkabel L = 2.000 mm
- ⑤ Afvoerkraan

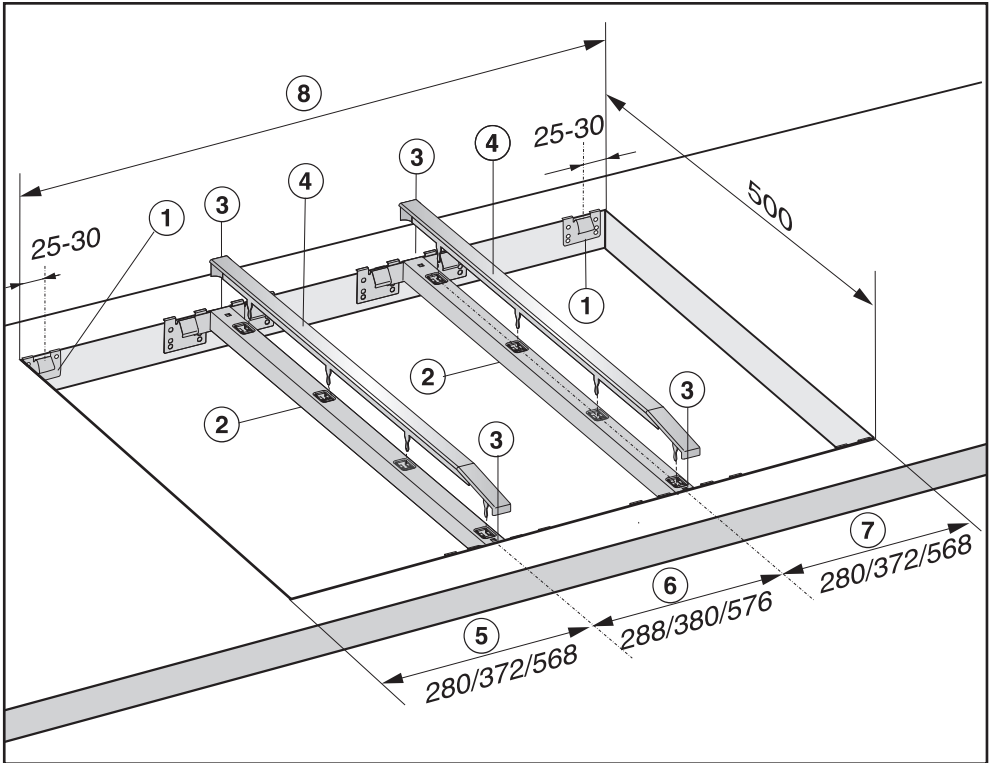
# Installatie

## CS 1322



- ① Klemveren
- ② vooraan
- ③ Hoogte toestel
- ④ Inbouwhoogte aansluitkast met aansluitkabel  
Aansluitkabel L = 2.000 mm
- ⑤ Afvoerkraan

## Uitsparing werkblad voor meerdere ProLine-elementen



Voorbeeld: 3 ProLine-elementen

- ① Klemveren
- ② Verbindingsstrips
- ③ Ruimte tussen verbindingsstrip en werkblad
- ④ Afdekking
- ⑤ Breedte ProLine-element min 8 mm
- ⑥ Breedte ProLine-element
- ⑦ Breedte ProLine-element min 8 mm
- ⑧ Uitsparing werkblad

# Installatie

---

## Werkbladuitsparing berekenen

De randen van de ProLine-elementen liggen rechts- en linksbuiten telkens 8 mm op het werkblad.

- Tel de breedtes van de ProLine-elementen op en trek van de som 16 mm af.

Voorbeeld:

$$288 \text{ mm} + 288 \text{ mm} + 380 \text{ mm} = 956 \text{ mm} - 16 \text{ mm} = 940 \text{ mm}$$

Afhankelijk van het type zijn de ProLine-elementen 288 mm, 380 mm of 576 mm breed (zie hoofdstuk “Installatie”, paragraaf “Inbouwmaten”).

## Verbindingsstrips

Bij inbouw van meerdere ProLine-elementen moet tussen de afzonderlijke ProLine-elementen telkens een verbindingsstrip worden geplaatst. De positie van elke verbindingsstrip is afhankelijk van de breedte van het ProLine-element.



## Inbouwen

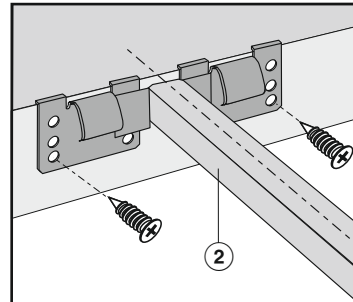
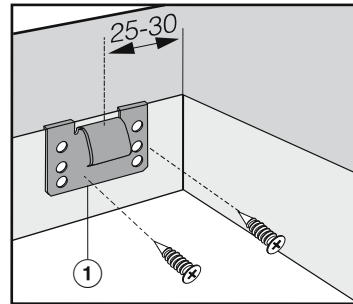
### Vorbereiding werkblad

- Maak de werkbladuitsparing volgens de afbeelding in het hoofdstuk “Inbouwmaten” of volgens de berekening (zie het hoofdstuk “Installatie”, paragraaf “Inbouw van meerdere Pro-Line-elementen”). Neem de veiligheidsafstanden in acht (zie hoofdstuk “Installatie”, paragraaf “Veiligheidsafstanden”).
- De snijvlakken van **houten werkbladen** moeten met speciale lak, siliconenkit of giethars worden afgewerkt om te voorkomen dat het werkblad door vocht wordt aangetast. Het dichtingsmateriaal moet temperatuurbestendig zijn.

Deze producten mogen niet op het oppervlak van het werkblad terecht komen.

De afdichtband zorgt ervoor dat de kookplaat stevig in de uitsparing ligt en niet verschuift. De ruimte tussen randlijst en werkblad wordt na verloop van tijd kleiner.

### Klemveren en verbindingstrips bevestigen – werkblad van hout

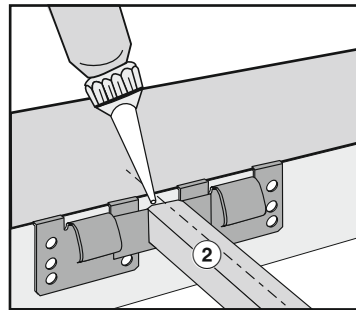
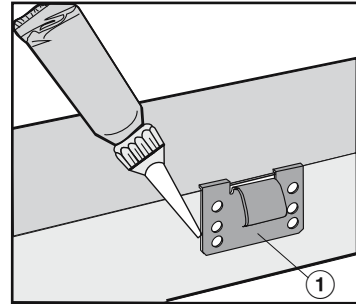
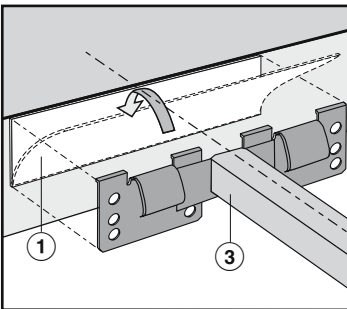
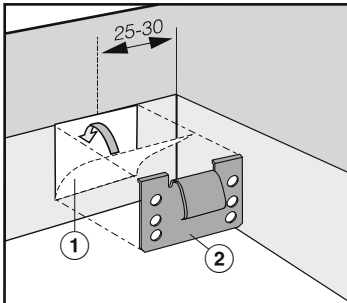


- Plaats de klemveren ① of de verbindingstrips ② op de in de afbeeldingen aangegeven posities op de bovenste rand van de uitsparing.
- Bevestig de klemveren ① of de verbindingstrips ② met de bijgeleverde houtschroeven 3,5 x 25 mm.

# Installatie

## Klemveren en verbindingstrips bevestigen – werkblad van natuursteen

Voor het bevestigen van de klemveren of de verbindingstrips moet u sterk dubbelzijdig plakband gebruiken (niet bijgeleverd).



- Plak het plakband ① op de in de afbeelding van de kookplaat aangegeven positie aan de bovenrand van de uitsparing.
- Leg de klemveren ② of de verbindingstrips ③ op de bovenrand van de uitsparing en druk alles goed aan.

- Breng langs de zijranden en de onderkant van de klemveren ① of de verbindingstrips ② siliconenkit aan.
- Vul hierna de ruimte ⑤ tussen de verbindingstrips ② en het werkblad met siliconenkit.

## ProLine-element plaatsen

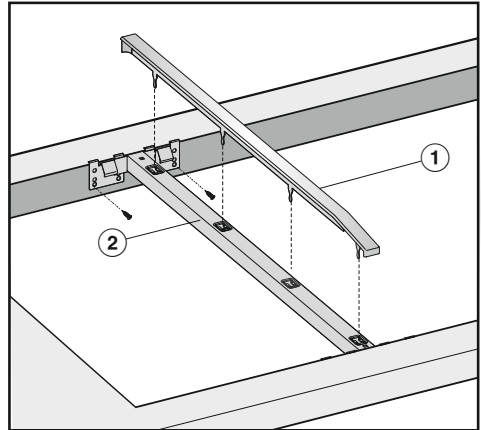
- Geleid de aansluitkabel door de uitsparing in het werkblad omlaag.
- Leg het ProLine-element in de uitsparing van het werkblad (eerst de voorkant van het toestel).
- Druk het ProLine-element met beide handen aan de rand gelijkmatig omlaag totdat het duidelijk vastklikt. Zorg ervoor dat de afdichting op het werkblad rust, zodat de afdichting met het werkblad gewaarborgd is.

Dicht het ProLine-element in geen geval extra af met voegenkit (zoals siliconenkit).

Als de afdichting bij de hoeken niet goed op het werkblad aansluit, kan de hoekradius van het werkblad ( $\leq R4$ ) voorzichtig met een decoupeerzaag nabewerkt worden.

## Plaatsen van meerdere ProLine-elementen

- Schuif het ingebouwde ProLine-element opzij, totdat u de gaten in de verbindingsstrip kunt zien.



- Klik de afdekking ① in de daarvoor bestemde gaten van de verbindingsstrip ② vast.
- Leg het volgende ProLine-element in de uitsparing van het werkblad (eerst de voorkant van het toestel).
- Ga verder te werk zoals hiervoor beschreven.

# Installatie

---

## ProLine-element aansluiten

- Sluit het ProLine-element/de ProLine-elementen op het elektriciteitsnet aan.
- Controleer of elk ProLine-element goed functioneert.

## ProLine-element eruit tillen

Als het ProLine-element van onder af niet toegankelijk is, is speciaal gereedschap nodig om het te kunnen verwijderen.

- Als het ProLine-element van onder af toegankelijk is, kunt u het vanaf die kant uit het werkblad drukken. Druk de achterkant er het eerst uit.

## Elektrische aansluiting

Het ProLine-element is standaard voorzien van een aansluitkabel met stekker voor aansluiting op een stopcontact met aarding.

Plaats het ProLine-element zodanig dat het stopcontact goed bereikbaar is. Als het stopcontact niet vrij toegankelijk is, zorg er dan voor dat er voor elke pool een werkschakelaar aanwezig is.




Brandgevaar door oververhitting.

Het gebruik van het ProLine-element via verdeelstekkers en verlengsnoeren kan tot overbelasting van de kabels leiden.

Gebruik om veiligheidsredenen geen verdeelstekkers en verlengsnoeren.

De elektrische installatie moet conform VDE 0100 zijn uitgevoerd.

Om veiligheidsredenen raden we aan een verliesstroomschakelaar (RCD) van het type  te gebruiken in de huisinstallatie waarin u het ProLine-element installeert.

Een beschadigde aansluitkabel mag alleen door een speciale aansluitkabel van hetzelfde type worden vervangen (verkrijgbaar bij Miele). Om veiligheidsredenen mag de kabel alleen door een gekwalificeerde vakman of door een technicus van Miele worden vervangen.

Op het typeplaatje en in de gebruiksaanwijzing staat informatie over het nominale verbruik en de bijbehorende zekering. Vergelijk deze informatie met de gegevens van de elektrische aansluiting ter plaatse.

Raadpleeg bij twijfel een electricien.

Tijdelijke of permanente werking op een autonoom of niet-netgekoppeld stroomvoorzieningssysteem (zoals stand-alonenetten, back-upsystemen) is mogelijk. Voorwaarde voor het gebruik is dat de energievoorzieningsinstallatie voldoet aan de bepalingen van EN 50160 of een vergelijkbare standaard.

De maatregelen voorzien in de huisinstallatie en dit Miele product moeten ook in hun functie en werking gegarandeerd zijn in geïsoleerd of niet netsynchroom bedrijf of de veiligheidsmaatregelen in de installatie moeten door gelijkwaardige maatregelen vervangen worden. Zoals bijvoorbeeld beschreven in de huidige publicatie van VDE-AR-E 2510-2.

# Productgegevensbladen

Hieronder zijn de gegevensbladen bijgevoegd van de in deze gebruiks- en montagehandleiding beschreven modellen.

## Informatie over huishoudelijke elektrische kookplaten

volgens verordening (EU) Nr. 66/2014

<b>MIELE</b>	
<b>Identificatie van het model</b>	CS 1312
Aantal kookzones en/of -gebieden	
Voor cirkelvormige kookzones of -gebieden: diameter van de nuttige kookoppervlakte per kookzone	1. = 210x250 mm 2. = 210x250 mm 3. =
Voor niet-cirkelvormige kookzones of -gebieden: lengte en breedte van de nuttige kookoppervlakte per kookzone L/W	4. = 5. = 6. =
Energieverbruik per kookzone of -gebied, berekend per kg (EC <sub>elektrisch koken</sub> )	-
Energieverbruik van de kookplaat, berekend per kg (EC <sub>elektrische kookplaat</sub> )	-

## Informatie over huishoudelijke elektrische kookplaten

volgens verordening (EU) Nr. 66/2014

<b>MIELE</b>	
<b>Identificatie van het model</b>	CS 1322
Aantal kookzones en/of -gebieden	
Voor cirkelvormige kookzones of -gebieden: diameter van de nuttige kookoppervlakte per kookzone	1. = 210x250 mm 2. = 210x250 mm 3. =
Voor niet-cirkelvormige kookzones of -gebieden: lengte en breedte van de nuttige kookoppervlakte per kookzone L/W	4. = 5. = 6. =
Energieverbruik per kookzone of -gebied, berekend per kg (EC <sub>elektrisch koken</sub> )	-
Energieverbruik van de kookplaat, berekend per kg (EC <sub>elektrische kookplaat</sub> )	-

**nv Miele België**

Z.5 Mollem 480

1730 Mollem (Asse)

**Herstellingen aan huis en andere inlichtingen: 02/451.16.16**

E-mail: [info@miele.be](mailto:info@miele.be)

Internet: [www.miele.be](http://www.miele.be)

**Duitsland****Miele & Cie. KG**

Carl-Miele-Straße 29

33332 Gütersloh

CS 1312, CS 1322

nl-BE

M.-Nr. 07 141 290 / 08