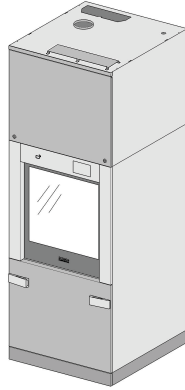


Miele



Installationsanvisning

PLW 8616

da-DK

M.-Nr. 11 238 852

Indhold

Henvisning til installationsanvisning	3
Mål	4
Installationsanvisninger	6
Opstilling	6
Sokkel (FP)	6
Tilbehørsafdækning (TC)	6
Afdækning på opstillingsstedet	6
Opstilling i en række	6
Forsyningsledningerne	7
Installationsområde på opstillingsstedet	7
Tilslutninger tilbehørsafdækning (TC)	8
Eltilslutning	9
Roterende felt	9
Damptilslutning (ekstraudstyr)	10
Tryklufttilslutning	10
Netværkstilslutning	11
Netværksprotokoller	11
Vandtilslutning	12
Vandtilløb	12
Vandafløb	13
Aftrækstilslutning	15
Dampkondensator (ekstraudstyr)	16
Dampkondensator (SC)	16
Tilslutningsmodul	17
Indgange	17
Potentialfrie udgange	18
Tekniske data	19
Mål:	19
Vægt	19
Eltilslutning	19
Damptilslutning (ekstraudstyr)	20
Tryklufttilslutning	20
Vandtilløb	20
Vandafløb	21
Kølekredsløb (ekstraudstyr)	21
Udluftning	21
Driftsbetingelser	22
Emissionsværdier	22
Varmeafgivelse	22
Lydniveau	22
Opbevarings- og transportbetingelser	22

Henvisning til installationsanvisning

Læs installationsanvisningen, servicedokumentationen, brugsanvisningen og programmeringshåndbogen for sikker installation og ibrugtagning af rengørings- og desinfektionsmaskinen.

I denne installationsanvisning er dimensionerne på rengørings- og desinfektionsmaskinen, de tekniske data og forholdene på opstillingsstedet beskrevet.

I det efterfølgende betegnes rengørings- og desinfektionsmaskinen som rengøringsmaskine.

Målene på illustrationerne er angivet i mm. Afvigende mål er markeret i overensstemmelse hermed.

Rengøringsmaskinens udstyr afhænger af variant og kan udvides med yderligere udstyr. Installationsanvisningen beskriver det maksimale udstyr.

Nogle forbindelser er ikke påkrævet for hver udstyrsvariant, fx en damptilslutning eller koldt vand til dampkondensatoren.

Udstyrs- muligheder

CT	Kombi-tank
DP	Afløbspumpe
DU 900	Tørreaggregat og tilbehørsafdækning
DU 900 RV	Tørreaggregat og tilbehørsafdækning med ventilationsåbninger
DV	Afløbsventil
EL	Eloppvarmning
EL/S	Damp-/elopvarmning
FP 900	Sokkel
SC	Dampkondensator
TC 900	Tilbehørsafdækning

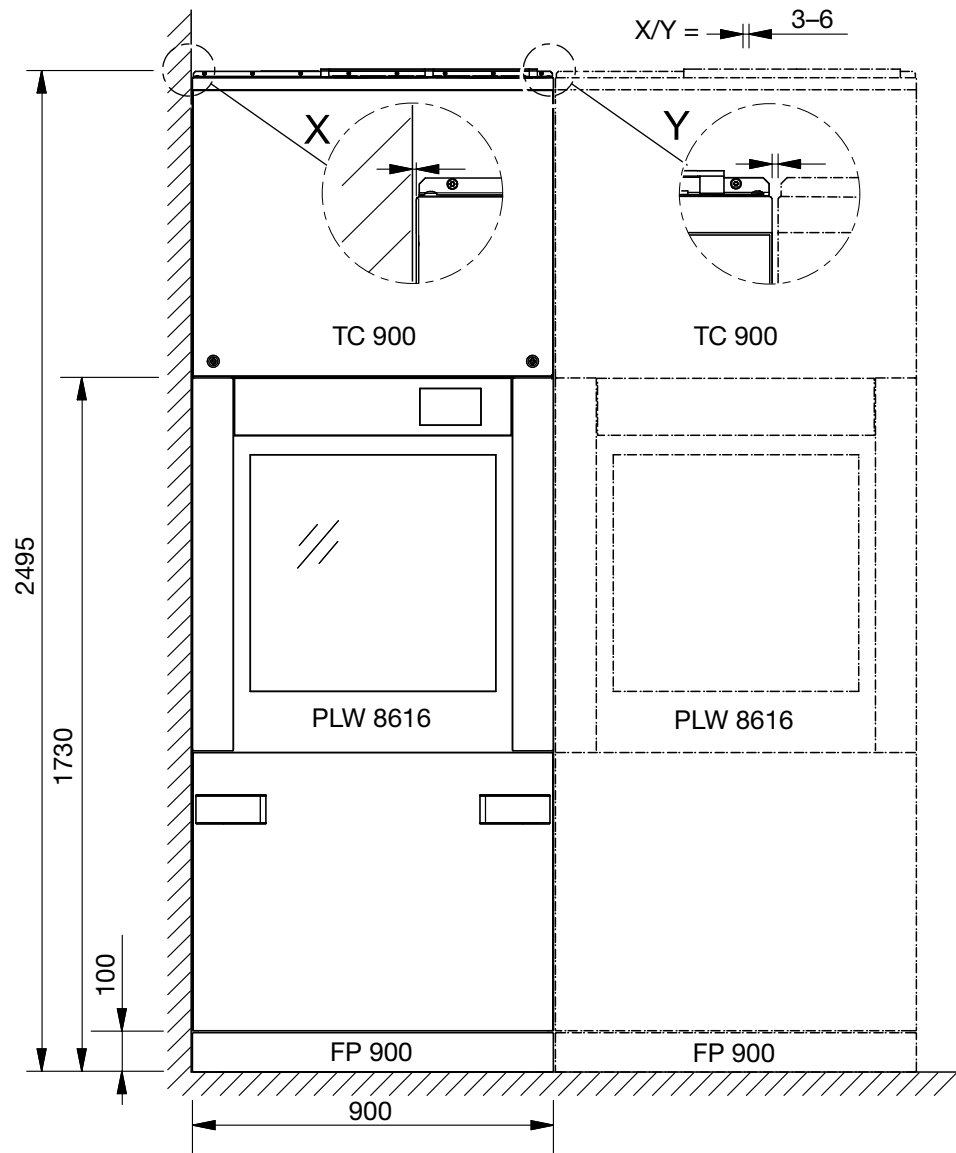
Autorisation til installation

Rengøringsmaskinen må kun installeres og tages i brug af Miele Service eller en anden uddannet fagmand.

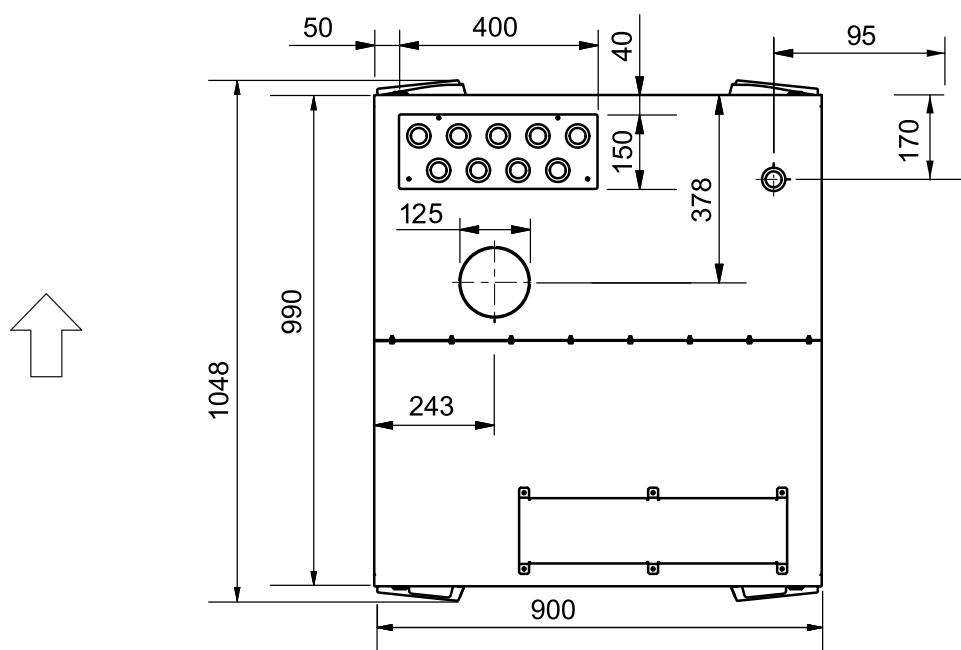
Installationerne må kun foretages i henhold til de gældende forskrifter, lovbestemmelserne, de ulykkesforebyggende forskrifter og gældende normer.

Mål

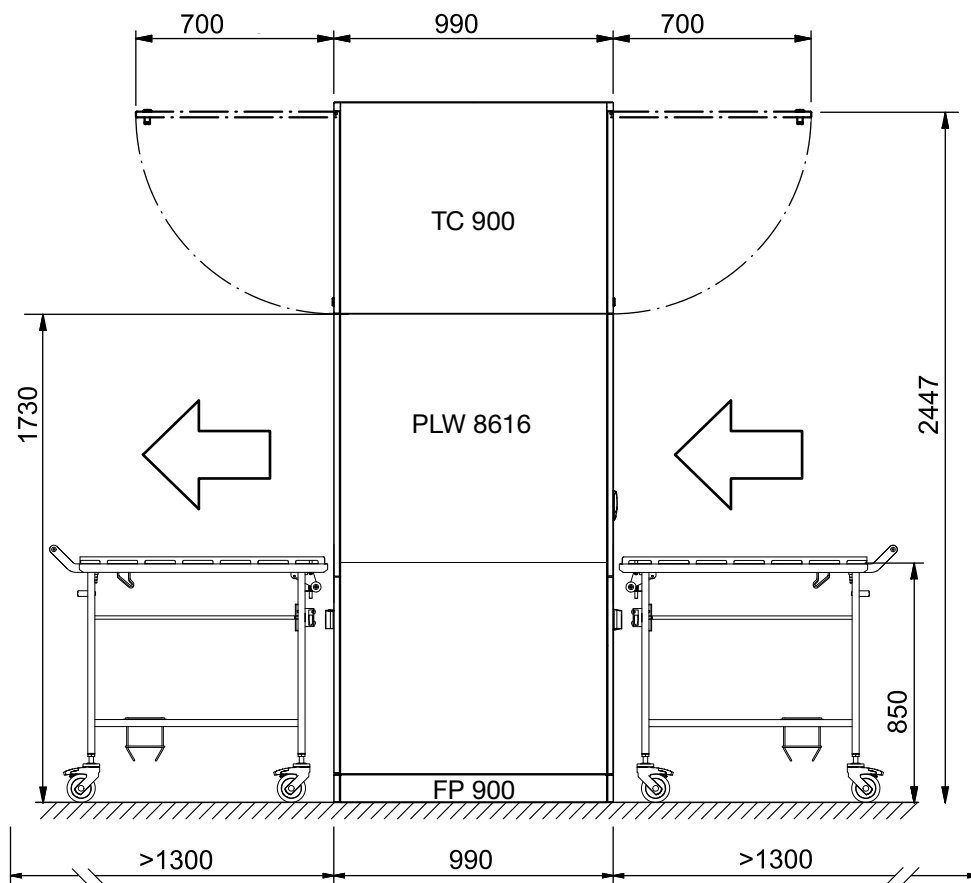
Front



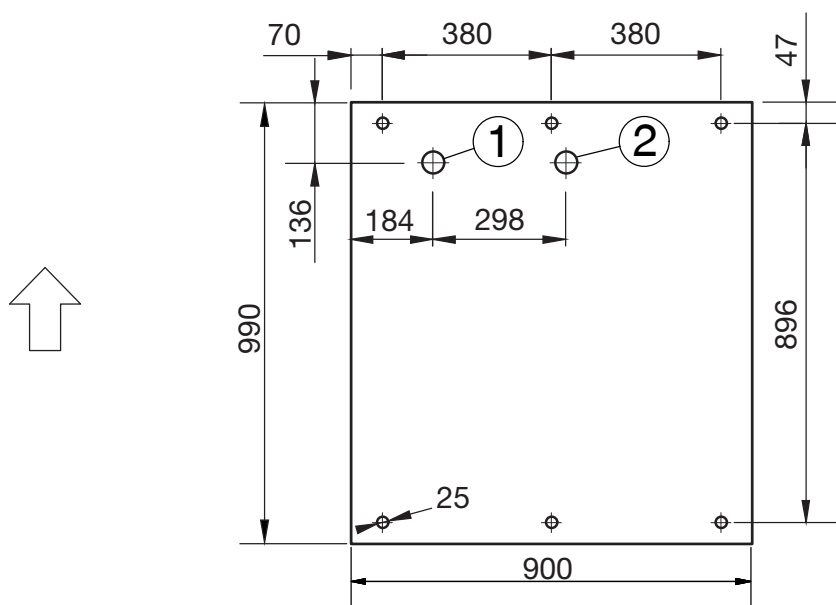
Set oppefra af-dækning (TC)



Set fra siden



Set oppefra sokkel (FP)



① Afløb bundplade

↑ Indlastnings-/tømningsretning

② Afløbsvand

Installationsanvisninger

Opstilling

- Sokkel (FP)** Brug en sokkel til opstilling af rengøringsmaskinen. Soklen er udstyret med højdejusterbare ben og et bundkar til fx kondensvand.
- Tilbehørsafdækning (TC)** Tilbehørsafdækningen (TC) giver adgang til det tekniske udstyr oven over rengøringsbeholderen, fx tørreaggregatet. For at kunne sætte den formonterede tilbehørsafdækning på rengøringsmaskinen skal der være en rumhøjde på min. 2,62 m. Ved en rumhøjde på mellem 2,5 m og 2,62 m skal tilbehørsafdækningen demonteres. De enkelte dele oven over rengøringsmaskinen samles og nittes på igen.
- Monter den påtænkte tilbehørsafdækning på maskinen med vandtætte slangegennemføringer. Hvis ventiler eller skrueforbindelser er utætte, forhindrer afdækningen, at der trænger vand ind i rengøringsmaskinen.
- Afdækning på opstillingsstedet** Monter på opstillingsstedet afdækning med revisionsklapper fra tilbehørsafdækningen op til loftet. Der er adgang til forsyningsledningerne fra rengøringsmaskinens front.
- Opstilling i en række** Flere rengøringsmaskiner kan opstilles ved siden af hinanden i en række. Der skal være en fuge på 3-6 mm mellem rengøringsmaskinerne eller mellem en rengøringsmaskine og en skillevæg. De enkelte rengøringsmaskiners sokler kan forbindes med hinanden.
- Efter installation skal fugerne forsegles på opstillingsstedet med et permanent elastisk tætningsmiddel efter installationen.

Forsyningsledningerne

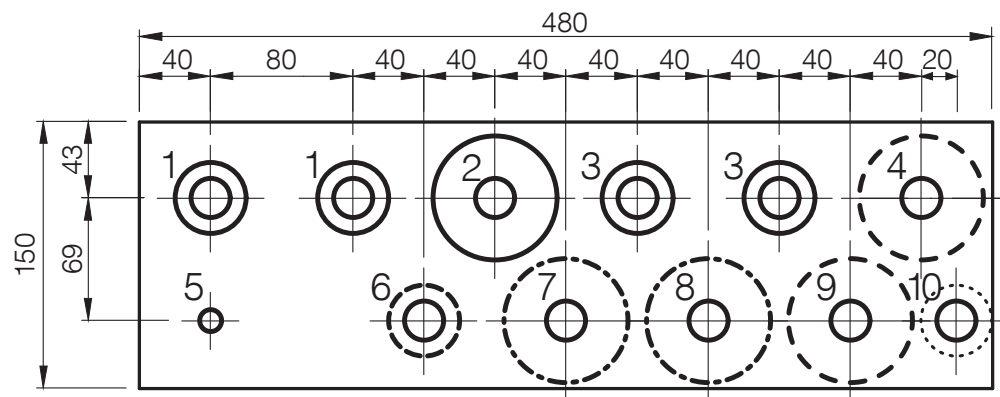
Tilslutningerne til forsyningsledningerne er placeret på rengøringsmaskinen oven over tilbehørsafdækningen.

Forsyningsledningerne på opstillingsstedet og aftræksluftforbindelsen skal række 2650 mm op over den øverste kant af det færdige gulv, så tilbehørsafdækningen (TC) kan monteres på rengøringsmaskinen.

Til forsyningsledningerne i anden række af installationsområdet anbefales en højde på 2800 mm, så afspærringsventilerne er lettere tilgængelige.

Installationsområde på opstillingsstedet

Forsyningsledningerne på opstillingsstedet skal ligge oven over rengøringsmaskinen. Installationsområdet skal min. være 480 x 150 mm:

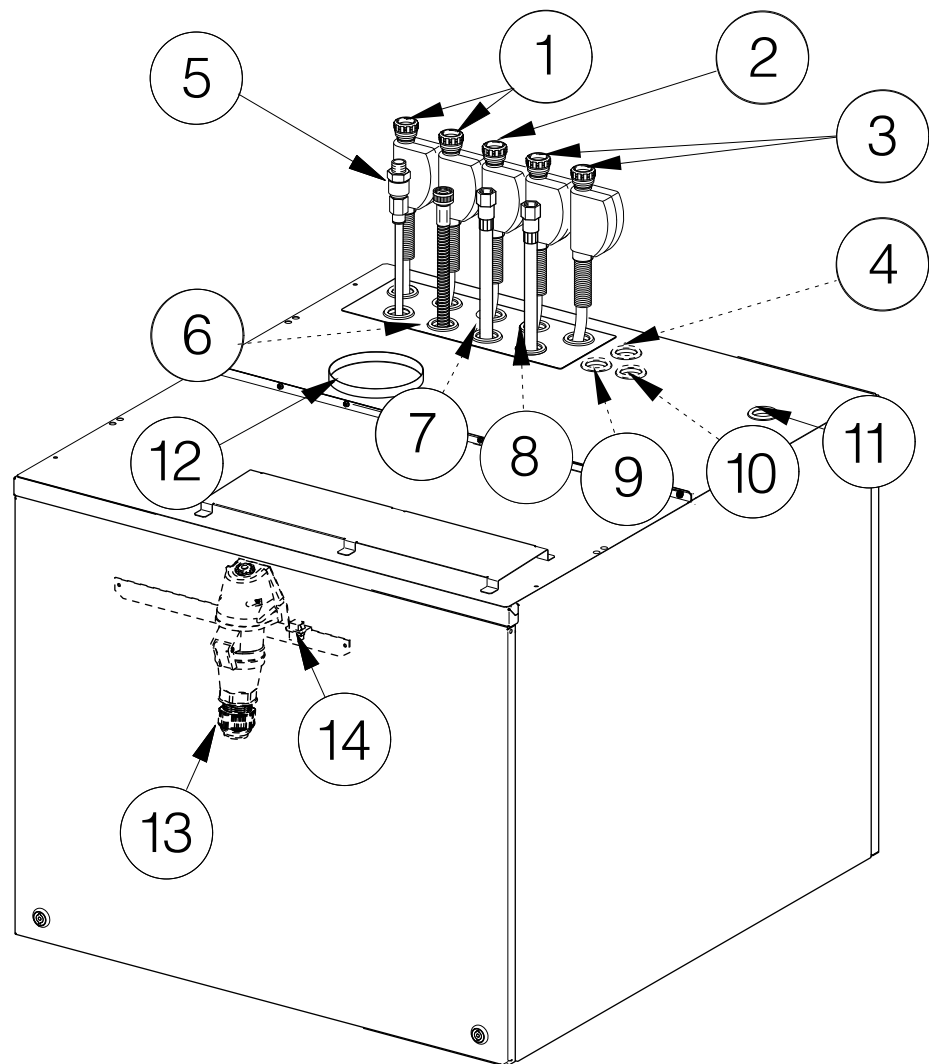


- ① 2 x AD-vand
- ② 1 x varmt vand
- ③ 2 x koldt vand
- ④ Kølekredsløb fremløb (ekstraudstyr)
- ⑤ Trykluft teknisk
- ⑥ Koldt vandstilløb dampkondensator (ekstraudstyr)
- ⑦ Tilførsel damp (ekstraudstyr)
- ⑧ Kondensledning damp (ekstraudstyr)
- ⑨ Kølekredsløb tilbageløb (ekstraudstyr)
- ⑩ Afløbsrør afløbspumpe (ekstraudstyr)

Installationsanvisninger

Tilslutninger tilberøringsafdækning (TC)

Følgende ledninger føres uden for installationsområdet gennem renøringsmaskinens afdækning:



- ① Gennemføring til:
 - Tilslutningsledning
 - Datalledning
 - Potentialudligning (ekstraudstyr)
 - Ekstern spænding til de potentialfrie kontakter på tilslutningsmodulet (ekstraudstyr)
 - Ledninger til de potentialfrie kontakter på tilslutningsmodulet (ekstraudstyr)
 - ⑫ Aftræksrør
 - ⑬ CEE-stikkontakt tilslutningsledning
 - ⑭ Ethernet-stik dataledning
- ① til ⑩ se „Installationsområde på opstillingssted“

Eltilslutning

Alt arbejde på den elektriske installation skal foretages af Miele Service eller en anden uddannet fagmand.

Installationen af rengøringsmaskinen skal svare til målekategori CAT II iht. IEC 61010-1.

Rengøringsmaskinens eltilslutning sker ovenfra. Inden for tilbehørsafdækningen skal der være en min. 1500 mm lang tilslutningsledning.

Netspændingen må maks. svinge $\pm 10\%$ omkring den nominelle spænding.

Stiktilslutning

Tilslut helst rengøringsenheden til en stikkontakt. CEE-stikforbindelsen til eltilslutningen er placeret inde i tilbehørsafdækningen. Tilslutningen af ledningen til CEE-stikforbindelsen skal udføres på opstillingsstedet.

Fast tilslutning

Hvis rengøringsmaskinen installeres til en fast tilslutning, skal der i den faste installation monteres en afbryder, der afbryder alle poler fra elnettet. Afbryderen skal have min. 3 mm brydeafstand.

Stikkontakten eller hovedafbryderen skal være tilgængelige efter installation af maskinen. Således kan der nemt foretages elektrisk sikkerhedskontrol, fx ved reparationer og vedligeholdelse. Før tilslutningsledningen, så den er beskyttet mod termiske påvirkninger.

HFI/HPFI-relæ

For at øge sikkerheden anbefales et HPFI-relæ type B med en brydestrøm på 30 mA.

Fejlstrømsrelæet skal være let tilgængeligt.

Roterende felt

Efter tilslutning skal motorens drejeretning kontrolleres. Motoren skal dreje i urets retning. Hvis motoren drejer modsat urets retning, skal to faser på netklemmen byttes om.

Potentialudligning

Rengøringsmaskinen er forberedt til en potentialudligning. Tilslutningsskruen (M8) er placeret i indlastningssiden oven over liftdøren. Der skal om muligt etableres potentialudligning.

Damptilslutning (ekstraudstyr)

Rengøringsmaskiner med damp- og elopvarmning (EL/S) skal tilsluttes til tør industriel damp. Damp- og kondensslangerne kan trækkes ca. 300 mm ud af tilbehørsafdækningen.

På opstillingsstedet skal der installeres en stopventil, en smudsopfanget og en afvanding i dampledningen.

For at undgå slag i kolde kondensledninger ved opstart af rengøringsmaskinen skal der på opstillingsstedet monteres en kontraventil direkte efter kondensudskilleren.

Tilslutningerne på opstillingsstedet skal have følgende udvendige gevind med overfladetætning:

- Tilførsel damp 3/4"
- Udledning kondens 1/2"

Installer stopventiler til damp- og kondensledningen på opstillingsstedet.

Stopventilerne skal være tilgængelige efter installation af maskinen.

Tryklufttilslutning

Til styring af rengøringsmaskinens dør skal der anvendes oliefri teknisk trykluft.

I rengøringsmaskiner med damptilslutning kræves også teknisk trykluft til at regulere dampventilerne.

Til tilslutningen skal der på opstillingsstedet være en stopventil og et koblingsstik med snaplås 1/2" - hun.

Trykluftsslanger kan trækkes ca. 900 mm ud af tilbehørsafdækningen.

Netværkstilslutning

Rengøringsmaskinen er udstyret med et ethernet-interface. Netværkstilslutningen RJ45 er anbragt inde i tilbehørsafdækningen oven over opvaskebeholderen.

Der skal på opstillingsstedet være en netværkstilslutning oven over rengøringsmaskinen. Ved parallel føring af netværkskabel og eltilslutning skal der inden for tilbehørsafdækningen være en ledningslængde på 1500 mm. Anvend et netværkskabel af typen CAT5 eller højere.

⚠ Sundhedsfare pga. ikke-autoriseret adgang.

Via en uautoriseret adgang via netværket kan indstillinger i rengøringsmaskinen ændres, fx parametre til desinfektion eller dosering af proceskemikalier.

Adgang til rengøringsmaskinen må under ingen omstændigheder ske via internettet eller andre offentlige eller usikre netværk, hverken direkte eller indirekte, fx via port forwarding.

IP-adresserne fra 192.168.10.1 til 192.168.10.255 er forbeholdt Miele Service! De må aldrig indstilles i et internt netværk!

1. Brug kun rengøringsmaskinen i et separat netværkssegment, der opfylder en af følgende to betingelser:
 - Det skal være fysisk adskilt fra andre netværkssegmenter.
 - Adgangen er begrænset til en firewall eller en korrekt konfigureret router.
2. Begræns adgangen til dette separate netværkssegment til en begrænset gruppe personer!
3. Adgangen til systemer, der er forbundet til rengøringsmaskinen, skal sikres med stærke adgangskoder.
4. Konfigurer Ethernet-interfacet.

Netværkstilslutningerne og de tilsluttede maskiner skal opfylde IEC 62368-1.

Netværksprotokoller

Rengøringsmaskinen understøtter kommunikationen via følgende netværksprotokoller:

Netværksprotokoller	Beskrivelse	Port
DHCPv4	Dynamisk tildeling af IPv4-adresser	68/UDP
DHCPv6	Dynamisk tildeling af IPv6-adresser	546/UDP
HTTPS	Webinterface til parameterændringer på rengøringsmaskinen	443/TCP

Derudover understøttes protokollerne ICMPv4 og ICMPv6.

Vandtilslutning

Vandtilløb

Rengøringsmaskinen må kun tilsluttes et fuldstændigt udluftet rørledningsnet.
Et kortvarigt øget vandtryk kan beskadige delene i rengøringsmaskinen.

Vandkvaliteten skal opfylde kravene til drikkevand i det land, hvori rengøringsmaskinen opstilles.

Rengøringsmaskinen skal tilsluttes til koldt, varmt og AD-vand. Vandtilløbsslangerne kan trækkes ca. 900 mm ud af tilbehørsafdækningen. Tilslutningerne på opstillingsstedet skal have udvendige 3/4" gevind med overfladetætning: Installer stopventiler til vandtilløbsslangerne på opstillingsstedet.

Stopventilerne skal være tilgængelige efter installation af maskinen.

Vandafløb

Afløbsvandet skal optages af et passende dimensioneret opsamlingsrør \geq DN 100 med fald.

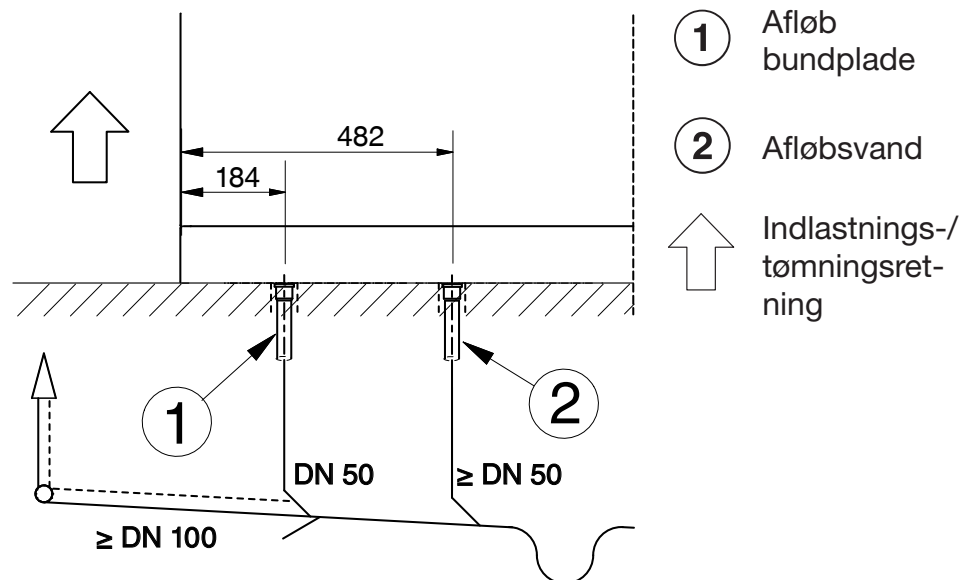
Afløbsrørene skal være temperaturbestandige op til min. 94 °C. Monter en vandlås på opstillingsstedet.

Hvis flere rengøringsmaskiner opstilles i en række, skal den fælles afløbskanal kunne rumme den tilsvarende mængde spildevand. Hvis spildevandet løber for langsomt ud, kan rengøringsmaskinens styring forlænge afløbstiden, mens programmet kører. Derudover installeres en begrænsning på afløbsventilen, fx et reduktionsstykke eller et afløbspanel).

Afløbsventil (DV)

Vandafløbet gennem afløbsventilen virker ved tyngdekraften.

Under rengøringsmaskinen skal der være to kernehuller til spildevandet og dræningen af bundkarret. Tilslutningsrørene DN 50 skal forbindes lodret til opsamlingsrøret med en svag bøjning i strømningsretningen. Tilslutningsrørene skal flugte med den øverste kant af det færdige gulv.



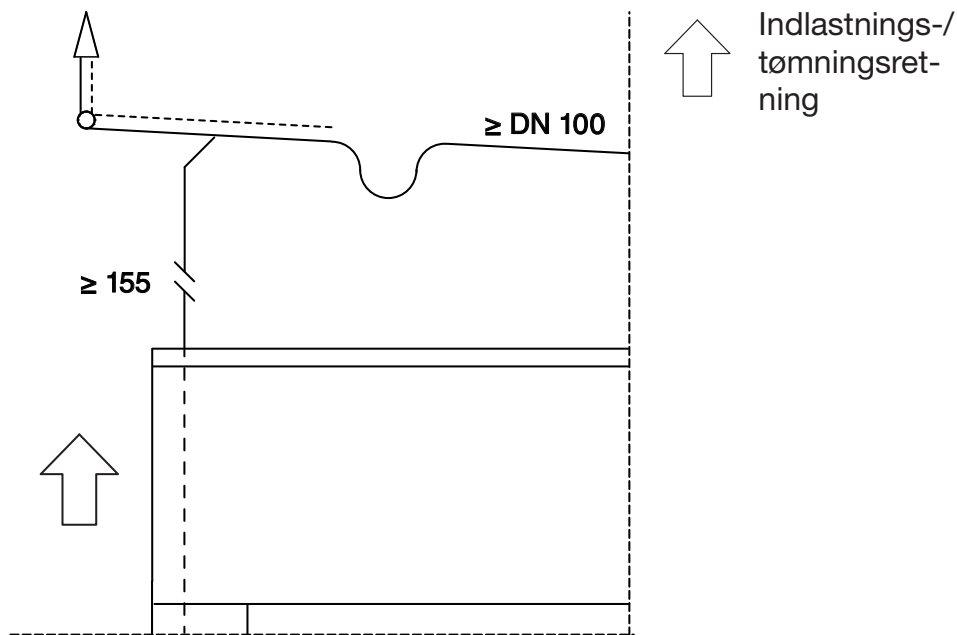
Sokkelområdet set forfra

Der skal bruges et ekstra afløbsrør med længden "sokkelhøjde + 45 mm" for at forbinde rengøringsmaskinens vandafløb med tilslutningsrøret.

Installationsanvisninger

Afløbspumpe (DP)
(ekstraudstyr)

Rengøringsmaskinen kan udstyres med en afløbspumpe. Afløbspumpen pumper afløbsvandet til et gulvafløb eller et afløbsrør i loftet. Maks. udpumpningshøjde er 3000 m.



Tilbehørsafdækning set forfra

Afløbsrør i loftet:

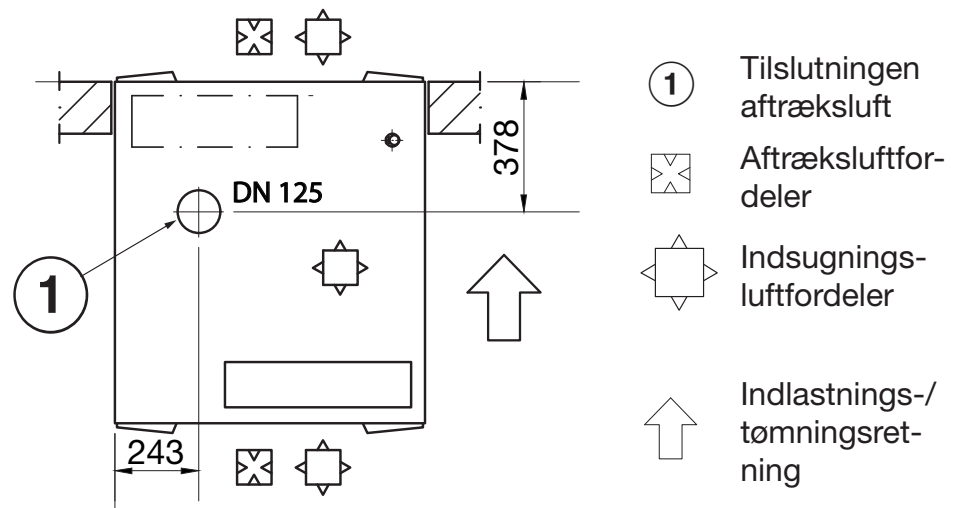
Afløbsslangeren er placeret på venstre side af rengøringsmaskinen, set fra indlastningssiden. Afløbsslangeren kan trækkes ca. 600 mm ud af tilbehørsafdækningen.

Gulvafløb:

Afløbsslangeren skal føres med en bøjning inde i rengøringsmaskinen, så afløbsvandet ikke kan løbe tilbage. Min. udpumpningshøjde er 200 mm, målt over tilbageløbsventilen i rengøringsmaskinen.

Aftrækstilslutning

Rengøringsmaskinen skal tilsluttes til et ventilationsanlæg eller et klimaanlæg. Under drift kræves en permanent volumenstrøm på 350 m³/t. pr. rengøringsmaskine til aftrækstilslutningen. Afhængig af mængden af aftræksluft skal der tilføres luft via ventilationen over tilbehørsafdækningen (TC) Ved manglende indsugningsrør skal der anvendes en tilbehørsafdækning med ventilationsåbninger på indlastningssiden.



Set oppefra tilbehørsafdækning (TC)

Ved tilslutning til et klimaanlæg skal der tilkobles en dampkondensator for at affugte aftræksluften.

Ved udluftning til det fri er en dampkondensator ikke påkrævet.

Installer aftræksrøret med en hældning i udblæsningsluftstrømmen, så kondensvand ikke kan løbe tilbage i rengøringsmaskinen. Luk kondensvandet ud det laveste sted.

Installer så vidt muligt et separat aftræksrør for hver rengøringsmaskine.

Hvis aftræksrørene fra flere rengøringsmaskiner samles, skal aftræksluftsystemets ydelse på stedet beregnes og udføres i henhold til volumenstrømmen.

Varme opstået under drift skal udledes via ventilationen.

Dampkondensator (ekstraudstyr)

Hvis rengøringsmaskinens aftræksudledning er tilsluttet et klima anlæg skal der tilsluttes en dampkondensator, vor at affugte aftræksluften.

Dampkondensatoren skal anvendes i forbindelse med et tørreaggregat.

Installer stopventiler på opstillingsstedet i dampkondensatorens vandtilløb.

Stopventilerne skal være tilgængelige efter installation af maskinen.

Dampkondensator (SC)

Dampkondensatoren (SC) kan tilsluttes til koldt vand eller et kølekredsløb på opstillingsstedet.

Tilslutning til koldt vand

Til vandtilløbet i dampkondensatoren skal der på opstillingsstedet være en koldtvandstilslutning. Tilslutningsslangen har en indvendig diameter på 13 mm.

Fra dampkondensatoren ledes vandet via det frie luftgab ind i rengøringsmaskinens afløb.

Tilslutning til et kølekredsløb

Tilslut dampkondensatoren til kølekredsløbet med 3/4"reguleringsventiler og et konverteringssæt med to tilslutningsslanger (ekstra tilbehør). Tilslutningsslangerne har en indvendig diameter på 13 mm og en længde på 2000 mm.

De magnetventiler, der følger med rengøringsanordningen og det frie luftgab, bruges ikke.

Tilslutningsmodul

Rengøringsmaskinen er udstyret med et tilslutningsmodul med potentialfrie indgange til kontrol af driftstilstand og styring af eksterne komponenter. Tilslutningsmodulet er forsynet med 3 stik: stik 5 (gul) med 4 indgange, stik 6 (grøn) med 5 udgange og stik 7 (rød) med 4 udgange.

Tildelingen af indgangene er fast defineret. Spændingen til indgangene skal være AC 200-240 V.

Tildelingen af udgangene kan indstilles, se skemaet "Mulig tildeling af de potentialfrie udgange". Spændingen ved udgangene på et stik kan enten være DC 12-24 V eller AC 200-240 V.

Der må kun anvendes den samme spænding ved stikkets udgange.

Beskadigelse af relækontakter

Udgangene på tilslutningsmodulet må maks. belastes med 1 A for ikke at beskadige relækontakterne.

Monter eksterne koblingsrelæer eller kontaktorer, hvis der skal tilkobles større belastninger på tilslutningsmodulets udgange.

Indgange

- Spidsbelastningsafbrydelse ved elopvarmning
- Niveauekontrol på eksterne doseringsbeholdere
- Doseringskontrol på eksterne doseringspumper
- Ekstern melding

Installationsanvisninger

Potentialfrie udgange

Parametre	Kontakten aktiveres, ...
Frakoblet	–
Tørring aktiv	når tørreaggregatet er aktivt
Program afvikles	mens et program afvikles
Drift	mens maskinen er tændt
Fejl	hvis der foreligger en fejl
Status dør indlasterside	mens døren på indlastningssiden er åben
Status dør udlastningsside	mens døren på tømningssiden er åben
Program slut	mellem programslut og åbning af døren
Pause med skylning	når vandtilløbet er aktivt i programafsnittet pause
Afløb standard	mens standard-vandafløbet er aktiv i programforløbet
Afløb recycling	mens genbrugsvandafløbet er aktiv i programforløbet
Ventil koldt	under vandindløb via den indstillede ventil
Ventil varmt	
AD koldt	
AD varmt	
Ventil koldt forsinket	under vandindløb via den indstillede ventil, a. forsinket med den indstillede „Forsinkelsestid vandindløb start“ b. fremskudt med den indstillede „Forsinkelsestid vandindløb slut“
Ventil varmt forsinket	
AD koldt forsinket	
AD varmt forsinket	
DOS 7 ekstern	som signal til den eksterne doseringspumpe 7
DOS 8 ekstern	som signal til den eksterne doseringspumpe 8
DOS 9 ekstern	som signal til den eksterne doseringspumpe 9
DOS 10 ekstern	som signal til den eksterne doseringspumpe 10
Aktivering DOS 1	mens doseringspumpe 1 er aktiv
Aktivering DOS 2	mens doseringspumpe 2 er aktiv
Aktivering DOS 3	mens doseringspumpe 3 er aktiv
Aktivering DOS 4	mens doseringspumpe 4 er aktiv
Aktivering DOS 5	mens doseringspumpe 5 er aktiv
Aktivering DOS 6	mens doseringspumpe 6 er aktiv
Ekstern kontakt vandafløb	når parameteret „Ekstern kontakt vandafløb“ er aktivt under vandafløbet

Mål:

Højde inkl. sokkel	1770 mm
Højde inkl. sokkel og tilbehørsafdækning	2495 mm
Bredde	900 mm
Dybde	990 mm

Vægt

Variant	PLW 8616 EL
Nettovægt inkl. sokkel og tilbehørsafdækning	466 kg
Nettovægt plus EL/S, DU, SC, CT	639 kg
Driftsvægt	815 kg
Største enkeltbelastning (ben 5 cm ²)	1333 N
Maksimal overfladebelastning (gulvets bæreevne)	9,0 kN/m ²
Udstyrsmuligheder	
Damp-/elopvarmning (EL/S)	5 kg
Tørreaggregat (DU)	115 kg
Dampkondensator (SC)	52 kg
Kombitank (CT)	13,5 kg

Eltilslutning

Spænding	3N AC 400 V
Frekvens	50 Hz
Sikring	3 x 32–35 A
Varmeeffekt	18 kW
Samlet tilslutningsværdi	20 kW
Tilslutningsledning diameter	5 x 6
Tilslutningsledning på opstillingssted, længde inde i TC	1,5 m
Tilslutning	CEE

Dobbeltopvarmede rengøringsmaskiner i opvarmningsformen "damp" (ekstraudstyr)

Sikring	3 x 20 A
Samlet tilslutningsværdi	10 kW

Tekniske data

Damptilslutning (ekstraudstyr)

Kvalitet	Industridamp tør
Damptryk (overtryk)	250-1000 kPa
Beregnet kapacitet til damp- og kondensrør	50 kg/h
Damprør, på opstillingssted med stopventil, udvendige gevind med overfladetætning	3/4"
Kondensrør, på opstillingssted med stopventil, udvendige gevind med overfladetætning	1/2"

Tryklufttilslutning

Trykluft teknisk	ISO 8573-1: klasse 4
Tryk	600-800 kPa
Beregnet kapacitet	5 l/min
Til tilslutningen skal der på opstillingsstedet være en stopventil og et koblingsstik med snaplås ♀.	1/2"

Vandtilløb

Vandtilslutninger	
- Koldt vand	2
- Varmt vand	1
- AD-vand	2
Vandtemperatur	
- Koldt vand	5-20 °C
- Varmt vand	5-65 °C
- AD-vand	5-65 °C
Tilslutning på opstillingssted med stopventil Udvendige gevind med overfladetætning	3/4"
Vandtilslutningstryk	200-1000 kPa
Volumenstrøm	14 l/min
Vandhårdhed maks.	0,710 mmol/l/4 °dH
AD-vand	
Anbefalet ledningsevne	<15 µS/cm
Kloridindhold	<100 mg/l
pH-værdi	5-8
Dampkondensator (ekstraudstyr)	
Vandtemperatur	5-20 °C
Tilslutning på opstillingssted med stopventil udvendige gevind med overfladetætning	3/4"

Vandafløb

Afløbsventil (DV)

Maks. vandtemperatur	94 °C
Volumenstrøm kortvarigt maks.	162 l/min
Vandtilslutning på opstillingssted til maskinen	DN 50
Vandtilslutning på opstillingssted til bundkarret	DN 50
Afløbsrør	≥ DN 100

Afløbspumpe (DP) (ekstraudstyr)

Maks. vandtemperatur	94 °C
Volumenstrøm kortvarigt maks.	162 l/min
Udpumpningshøjde min.	200 mm
Udpumpningshøjde maks.	3000 mm
Indvendig diameter slange (Ø)	22 mm
Afløbsrør	≥ DN 100

Kølekredsløb (ekstraudstyr)

Kølekapacitet	3,5 kW
Spredning	6/12 °C
Tilslutningstryk maks.	800 kPa
Tryktab i dampkondensator	25 kPa

* i forbindelse med en dampkondensator

Udluftning

Aftrækstilslutning	DN 125
Volumenstrøm under drift	350 m ³ /t. *
Temperatur med dampkondensator	45–48 °C
uden dampkondensator	70–95 °C
Relativ luftfugtighed med dampkondensator	65–100 %
uden dampkondensator	80–100 %

* Den tilsvarende tilluftsmængde skal tilføres inde i tilbehørsafdækningen via rumventilationsystemet; hvis der ikke er nogen tilluftskanal, kan der alternativt fås en tilbehørsafdækning med ventilationsåbninger på indlastningssiden.

Tekniske data

Driftsbetingelser

Omgivelsestemperatur	5–40 °C
Relativ luftfugtighed:	
minimum	10 %
maksimum ved temperaturer op til 31 °C	80 %
lineært faldende ved temperaturer op til 40 °C	50 %
Maks. højde over normalnul op til maks.	1500 m

Emissionsværdier

Varmeafgivelse

Indlastningsside	600 W
Tømningside	600 W
Utensilier efter tømnings	1400 W

Lydniveau

Lydniveau LpA under rengøring og tørring	<65 dB(A) re 20 µPa
--	---------------------

Opbevarings- og transportbetingelser

Omgivelsestemperatur	-20 – +60 °C
Relativ luftfugtighed	10–85 %
Luftryk	500–1060 hPa
Maksimal gulvbelastning transportvej	6 kN

Transporthøjde inkl. transportpalle

Højde	1960 mm
Bredde	1000 mm
Dybde	1130 mm

Miele

Miele A/S
Erhvervsvej 2
2600 Glostrup
www.miele.dk

Afdeling:
Kundecenter

Telefon:
43 27 15 10

E-mail:
profservice@miele.dk



Miele & Cie. KG
Carl-Miele-Straße 29, 33332 Gütersloh, Tyskland