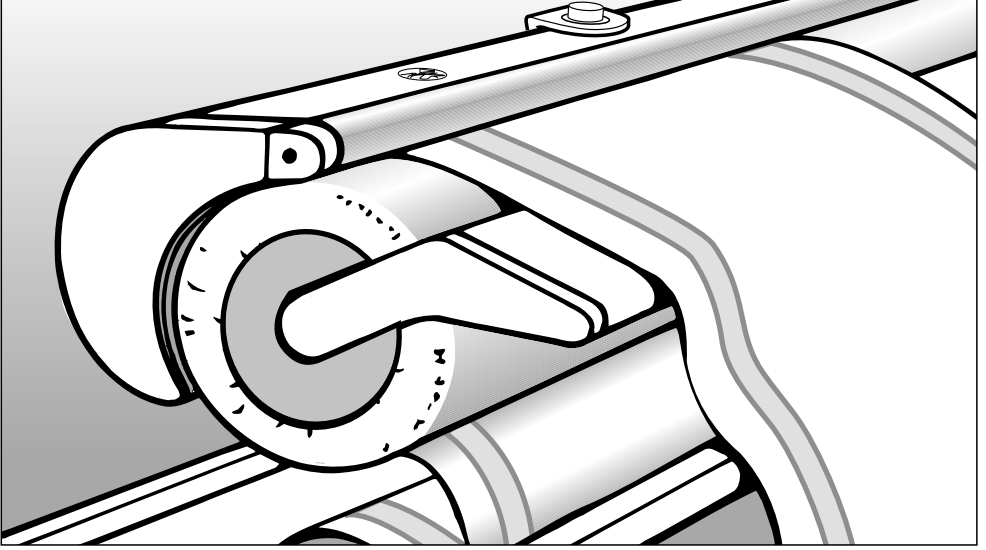


Miele



Kullanım Kılavuzu

Silindir Ütü

HM 16-80

Cihazı kurmadan ve çalıştırmadan önce **mutlaka** Kullanım Kılavuzunu okuyunuz. Böylece kendinize ve cihazınıza herhangi bir zarar gelmesini önlemiş olursunuz.

tr - TR

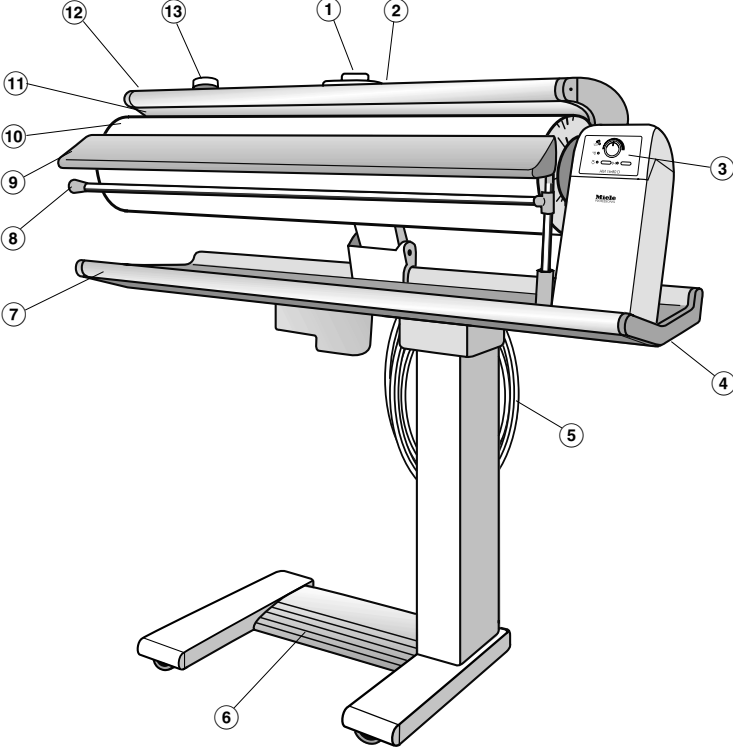
M.-Nr. 09 986 230

İçindekiler

Cihazın Tanıtımı	4
Güvenlik Tavsiyeleri ve Uyarılar	6
Çevre Korumaya Katkınız	12
Cihazın Taşınması	13
Nakliye Emniyet Ünitesi	13
Ütünün Çekilmesi ve Katlanması	14
Bağlantı	15
Elektrik-Bağlantısı	15
İlk Çalıştırmadan Önce:	17
Ütüden Önce	18
Ütü İçin Yer	18
Çamaşırın Hazırlanması	18
Doğru nemlendirme için öneriler	18
Parmak koruma siperinin kontrolü	19
Buhar Sistemi	20
Su Haznesinin Doldurulması	20
Su Haznesinin Boşaltılması	21
Ütüleme	22
Açma- ve Kapama	22
Ütü İçin Isı Seçimi (Buharsız Ütülemede)	22
Ütü İçin Isı Seçimi (Buharlı Ütülemede)	23
Buhar Sisteminin Açılması- ve Kapanması	23
Silindir Hızı Seçimi	24
Çamaşırın Yerleştirilmesi	25
Çamaşır Tablasının Kaldırılması	25
Çamaşır Askısı	25
Ütüden Sonra	26
Elektrik Kesintisi	27
Ütüleme-Yöntemleri	28
Havlu, mendil, mutfak bezleri, peçete v.s.	28
Masa örtüleri	28
Nevresimler	29
Gömlükler	29
Pantolonların Buharla Ütülenmesi	33
Eteklerin Buharla Ütülenmesi	33

Bakım	34
Silindir Kapağının Temizlenmesi	34
Gövdenin Temizliği	34
Su Haznesinin Temizlenmesi	34
Ütü Bezi	35
Ütü Bezinin Değiştirilmesi	35
Arızalarda Yardım	38
Müşteri Hizmetleri	40
Teknik Bilgiler	41

Cihazın Tanıtımı



① Isı Ayar Düğmesi

② Acil Kilit Açma

③ Kumanda Paneli

④ Acil Açma Mandalı

⑤ Bağlantı Kablosu

⑥ Pedal

⑦ Ütü Tablası

⑧ Çamaşır Askısı

⑨ Çamaşır Tablası

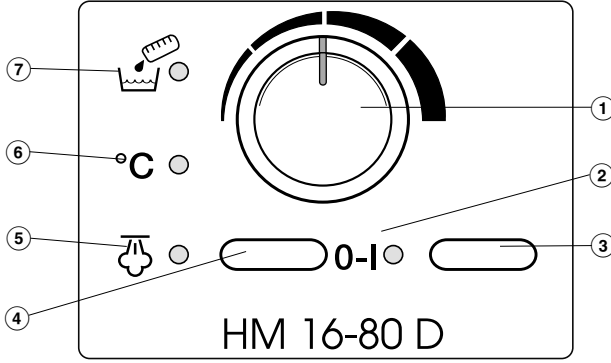
⑩ Ütü Silindiri

⑪ Silindir Kapağı

⑫ Parmak Koruma Siperi

⑬ Su Haznesi Kapağı

Kumanda Paneli



① Silindir Hızı Ayar Düğmesi

② I-O "Açma-Kapama" Gösterge Işığı

③ I-O "Açma-Kapama" Tuşu

④ ☁ "Buhar" Tuşu

⑤ ☁ "Buhar" Gösterge Işığı

⑥ °C "Isı Derecesi" Gösterge Işığı

⑦ 🚰 "Su Haznesi Boş" Gösterge Işığı

Güvenlik Tavsiyeleri ve Uyarılar

Bu silindir ütü tüm yasal güvenlik şartlarına uygundur. Hatalı bir kullanım kişiye ve eşyaya zarar verir.

Silindir ütüyü ilk defa kullanmadan önce kullanım kılavuzunu okuyunuz. Burada güvenlik, kullanım ve bakım ile ilgili önemli bilgiler bulacaksınız. Böylece kendinizi ve silindir ütüyü oluşabilecek tehlikelere karşı korumuş olursunuz.

Bu kullanım kılavuzunu saklayınız ve cihazın sizden sonraki sahibine teslim ediniz.

Kullanım Kuralları

- ▶ Silindir ütü sadece silindir ütü için uygun olan ve suda yıkanmış olan tekstillerin ütülenmesi için kullanılabilir.
- ▶ Bu silindir ütü dış alanlarda kullanılmak üzere tasarlanmamıştır.
- ▶ Psikolojik rahatsızlık ve anlama bozukluğu veya tecrübesizlik ve bilgisizlik nedenleriyle silindir ütüyü çalıştırabilecek durumda olmayan kişiler ancak bu işin sorumluluğunu üzerine alabilecek kişilerin kontrolünde ütüyü kullanabilirler.
- ▶ Sekiz yaşından küçük çocuklar devamlı kontrol altında olsalar bile silindir ütüden uzak tutulmalıdır.
- ▶ Çocuklar ancak sekiz yaşından itibaren silindir ütüyü güvenle kullanabilmeleri için gerekli bilgiler verildikten sonra yanlarında onları kontrol eden bir büyük olmadan silindir ütüyü çalıştırabilirler. Bu arada çocuklara hatalı kullanım sonunda ne gibi tehlikelerin ortaya çıkabileceği anlatılmalıdır.

Güvenlik Tavsiyeleri ve Uyarılar

► Çocuklar silindir ütüyü yanlarında bir büyük olmadan temizleyemez ve bakımını yapamazlar.

► Silindir ütü çevresindeki çocuklara çok dikkat ediniz. Çocukların ütü ile oynamasına asla izin vermeyiniz.

► Boğulma tehlikesi! Ambalaj malzemeleri (örn. folyo, köpük gibi) çocuklar için tehlikeli olabilir. Ambalaj malzemelerini çocuklardan uzak bir yerde saklayınız ve mümkün olan en kısa sürede evden çıkartınız.

Güvenlik Tavsiyeleri ve Uyarılar

Teknik Güvenlik

- ▶ Silindir ütüyü kurmadan önce dışardan görülebilen bir hasarının olup olmadığını kontrol ediniz. Hasarlı bir silindir ütüyü asla çalıştırmayınız. Hasarlı bir ütü sizin güvenliğinizi tehlikeye sokabilir.
- ▶ Zarar görmüş bir elektrik kablosu ancak aynı cins özel bir kablo ile yenilenebilir (Miele yetkili servislerinden satın alınabilir). Güvenlik nedeniyle kablo değişimi sadece Miele yetkili servisleri veya Miele merkez servis tarafından yapılabilir.
- ▶ Silindir ütünün elektrik bağlantısını yapmadan önce tip etiketindeki bağlantı bilgilerini (sigorta, voltaj ve frekans) evinizin şebeke verileri ile karşılaştırınız. Emin olmak için bir elektrikçiye danışınız.
- ▶ Bu silindir ütünün elektrik güvenliği ancak yönetmeliklere uygun koruyucu bir kablo sisteminin (topraklama hattı) mevcut olması halinde sağlanabilir.
Bu temel şartın yerine getirilmesi ve uzman bir elektrikçi tarafından kontrol edilmesi çok önemlidir.
Miele eksik veya kopmuş bir kablo nedeniyle ortaya çıkabilecek zararlardan (örn.: elektrik çarpması gibi) sorumlu tutulamaz.
- ▶ Silindir ütünün elektrik şebekesine bağlantısı çoklu priz veya uzatma kablosu ile yapılamaz, bunlar gerekli güvenliği sağlayamazlar (örn.: aşırı ısınma tehlikesi).

Güvenlik Tavsiyeleri ve Uyarılar

- ▶ Bu silindir ütü yasal güvenlik yönetmeliklerine uygun olarak üretilmiştir. Kurallara aykırı tamirler kullanan kişi için büyük tehlikeler yaratabilir ve üretici firma bundan sorumlu tutulamaz. Tamirler sadece uzman ve yetkili Miele servisi tarafından yapılabilir.
- ▶ Cihazın bozuk parçaları sadece orijinal Miele yedek parçaları ile değiştirilebilir. Sadece orijinal Miele yedek parçaları cihazın tam anlamıyla güvenlik içinde çalışmasını sağlayabilir.
- ▶ Montaj, bakım ve tamir işlerinde silindir ütü elektrik şebekesinden ayrılmalıdır. Aşağıdaki şartlar yerine getirildiğinde ütüye şebekeden gelen cereyan kesilmiş olur:
 - silindir ütünün fişi prizden çekilir veya
 - evdeki sigorta kapatılır veya
 - telli sigorta tamamen yuvasından çıkarılır.
- ▶ Silindir ütünün güvenlik sistemlerine ve kumanda ünitelerine zarar vermeyiniz, onları yerlerinden çıkartmayınız ve değiştirmeyiniz.
- ▶ Silindir ütüyü ancak tüm dış kaplama parçaları monte edildikten sonra kullanınız, bu sayede elektrik ileten, dönen veya ısıtılan makine parçalarına temas edilmemiş olur.
- ▶ Bu silindir ütü ev dışında bir yerde (örneğin: tekne gibi) çalıştırılmaz.

Güvenlik Tavsiyeleri ve Uyarılar

Doğru Kullanım

► Silindir ütüde çalışırken çok bol kıyafetler giymeyiniz. Vücuda oturan giysiler giyiniz. Aksi halde bol kollar, önlük kuşakları ve atkılar silindir tarafından kapılabilir.

► Ütüye başlamadan önce yüzük, bilezik, zincir kolye ve saatinizi çıkartınız.

► Yanık tehlikesinin oluşmaması için ütü sıcakken şunları yapmayınız:

- silindir kapağına elinizi sürmeyiniz,
- çamaşırları düzletmek için silindir kapağı ile silindir arasına elinizi sokmayınız ve aynı anda pedala basmayınız.

► Çok ısınan silindir kapağı üzerine çamaşır koymayınız. Yangın tehlikesi!

► Dışarı çekilebilen çamaşır askısını kullanınız.

Çamaşır askısı çamaşırların asılması içindir. Kullandıktan sonra askıyı hemen geri itiniz. Dışarı çekilmiş olan askıya bastırmayınız, silindir ütü devrilebilir.

► Sarılan bağlantı kablosunu ayağınıza takılmayacak şekilde yerleştiriniz.

► Silindir ütünün fişini prizden çekmeden önce cihazı kapatınız.

► Fişi prizden çekerken kablodan tutup çekmeyiniz! Lütfen fişi tutarak prizden çekiniz.

► Bağlantı kablosunu sıcak silindir ütü kapağı üzerinde bırakmayınız.

Kablo zarar görebilir - Elektrik çarpma tehlikesi!

Kabloyu silindir ütünün yanındaki kablo askısına sarınız.

► Silindir ütünün temizlenmesi için yüksek basınçlı su kullanmayınız veya ütüye hortumla su tutmayınız.

► Silindir ütüyü soğuduktan sonra siliniz.

► Silindir ütünüzü sadece bina içlerinde 10°C ile 40° arasında bir oda sıcaklığında kullanınız.

Donma noktası dereceleri, yüksek ısı ve nem buharlı ütü sisteminin çalışmasını etkiler.

Aksesuar Kullanımı

► Ancak Miele firması tarafından öngörülen aksesuarlar cihaza monte edilebilir veya takılabilir. Bunun dışında yabancı aksesuarlar takıldığı takdirde tüketicinin garanti talebi karşılanmaz veya ürünle ilgili sorumluluk ortadan kalkar.

Çevre Korumaya Katkınız

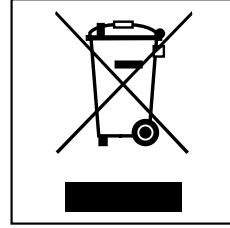
Ambalaj Malzemesinin Atılması

Ambalaj cihazı nakliye hasarlarından korur. Ambalaj malzemeleri çevreye zarar vermeyen geri dönüşümlü maddelerden seçilmiştir.

Ambalajın geri dönüşümlü olması hammadde tasarrufu sağlar ve çöp oluşumunu azaltır.

Eski Cihazın Kaldırılması

Elektrikli veya elektronik eski cihazlarda hala işe yarayabilecek değerli parçalar bulunabilir. Ayrıca cihazların çalışmasını sağlayan ve artık kullanılmayacak kadar eskidiğinde atık merkezlerine iletilen cihazların içinde doğaya ve çevreye zararlı olabilecek maddeler bulunabilir. Bu nedenle artık kullanmadığınız eski cihazınızı asla çöpe atmayınız.

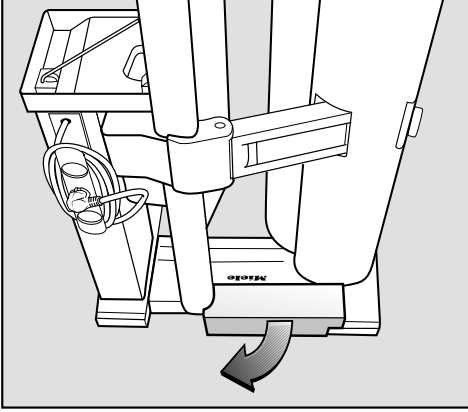


Bunun yerine belediye tarafından öngörülen toplama merkezlerine vererek elektrikli ve elektronik parçaların yeniden değerlendirilmelerini sağlayınız.

Lütfen eskiyen cihazınızın evden çıkarılıncaya kadar çocukların güvenliği açısından uygun bir yerde saklanmasını sağlayınız.

Nakliye Emniyet Ünitesi

Silindir ütüyü tekerleri üzerine kurduktan sonra nakliye emniyet ünitesini çekip alınız.

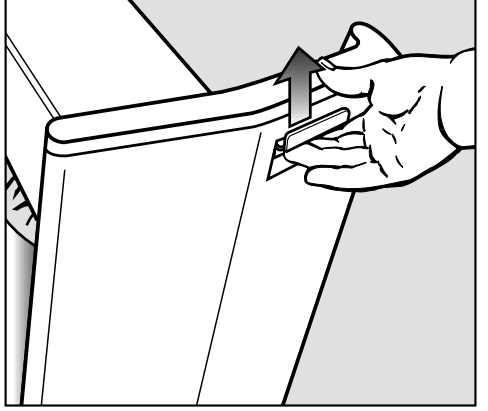
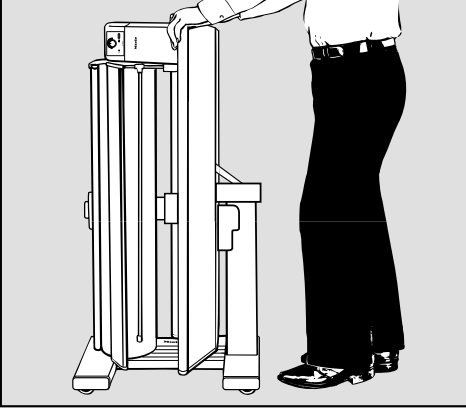


- Nakliye emniyet ünitesini çıkartınız.

Nakliye emniyet ünitesini saklayınız! Bu ünite bir taşınma sırasında silindir ütü katlandıktan sonra tekrar yerine takılmalıdır.

Ütünün Çekilmesi ve Katlanması

Silindir ütünün dört adet tekerleği vardır.



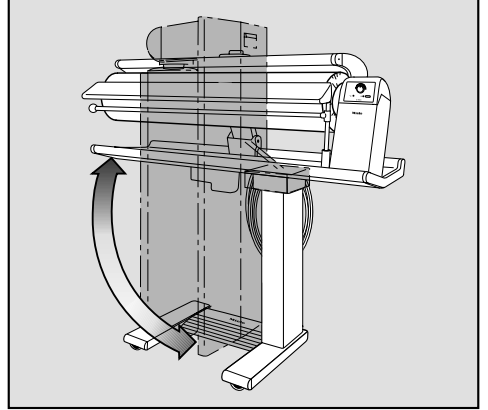
- Silindir ütünün tablasından tutunuz ve öne arkaya sürünüz veya çekiniz.

Halı veya kapı eşikleri gibi engellerden geçirmek ve yerini ayarlamak için:

- Silindir ütüyü hafifçe eğiniz.

Silindir ütü katlanabilir veya katlanmış olarak sürülebilir.

- Sağda arkada ütü tablasının altındaki açma mandalını çekiniz ve bu arada ütü tablasını sıkı tutunuz.



- Ütünün üst bölümünü dayanma noktasına kadar yatay veya dikey duruma getiriniz. Ancak bu işlemden sonra açma mandalını serbest bırakınız.
- Silindir ütünün katlanması ve taşınması sırasında dışarı su akması için su haznesinin kapağı daima sıkıca kapatılmalıdır.

Elektrik-Bağlantısı

Silindir ütünün kurulmasından önce tip etiketindeki bağlantı değerlerini (frekans, voltaj ve sigorta) evinizin elektrik şebeke verileri ile karşılaştırınız. Bu verilerin birbirleri ile uyuşması şarttır. Bu konuda emin olmak için bir elektrikçiye danışınız.

Gerekli bağlantı bilgilerini tip etiketinde bulabilirsiniz.

Bu cihaz 50 - 60 Hz 220–240 Voltluk alternatif akıma bağlanacak şekilde üretilmiştir.

Silindir ütü sistemini yönetmeliklere uygun topraklı bir prize bağlayınız. Bağlantı sadece standartlara uygun bir elektrik tesisatına yapılabilir.

Sigorta en az 10 A gücünde olmalıdır. Güvenliğin artırılması için cihaza bir FI-koruyucu şalteri ve 30 mA (DIN VDE 0664) gücünde bir sigorta takılmalıdır.

Priz mümkün olduğunca cihazın yanında ve kolay ulaşılır olmalıdır. Silindir ütünün elektrik şebekesine bağlantısı çoklu priz veya uzatma kablosu ile yapılamaz. Uzatma kablosu ve çoklu prizler gerekli güvenliği sağlayamazlar (örn.: aşırı ısınma tehlikesi).

Silindir ütüyü şebekeden bağımsız güç çeviriciye (invertör) bağlamayınız.

Bağımsız güç çeviriciler güneş enerjisi gibi otonom güç kaynaklarında kullanılabilirler. Ani voltaj yükselmeleri güvenlik açısından otomatik bir kapatmaya yol açabilir. Elektronik zarar görebilir.

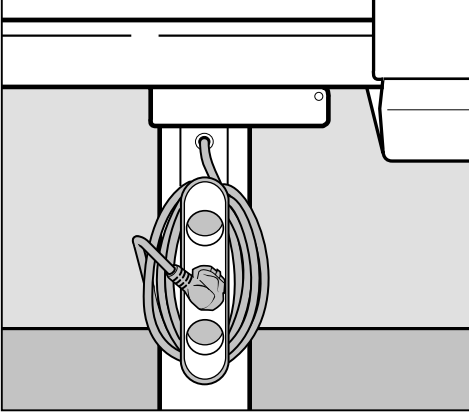
Silindir ütüyü **Enerji tasarrufu - fişleri** ile çalıştırmayınız. Bu arada cihaza gelen enerji azaltılır ve cihaz çok ısınır.

Elektrik kablosu zarar gördüğünde mutlaka yetkili servis elemanı tarafından değiştirilmelidir.

Baęlantı

Baęlantı

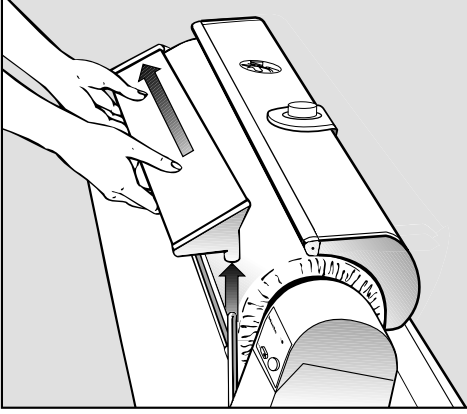
Baęlantı kablosu ¼t¼ tablasının arkasında sarılıdır.



- Kabloyu açınız.
Fiři hen¼z prize takmayınız.

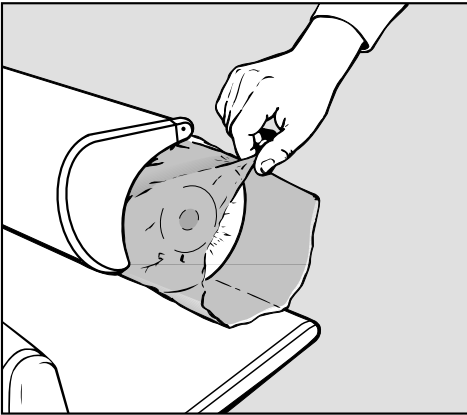
İlk Çalıştırmadan Önce:

Taşınma sırasında tozlanmaması için silindir bir folyoya sarılmıştır.

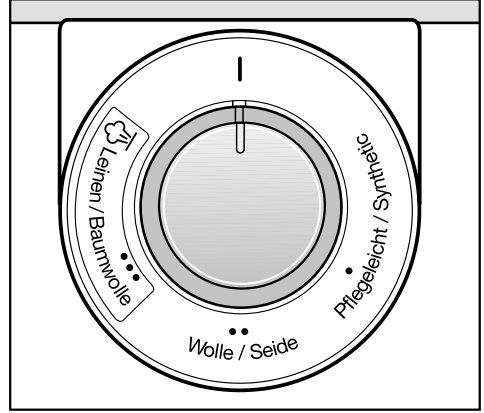


- Çamaşır tablasını alınız. Tablayı önce sağdaki askısında kaldırınız ve sonra silindirin sol tarafından dışarı çekiniz.

Fiş prize takılır takılmaz ve silindir ütü açıldığında, ütü silindir kapağı otomatik olarak kalkar. Lütfen koruyucu folyoyu çıkartınız.



- Koruyucu folyoyu silindirden çekip alınız.

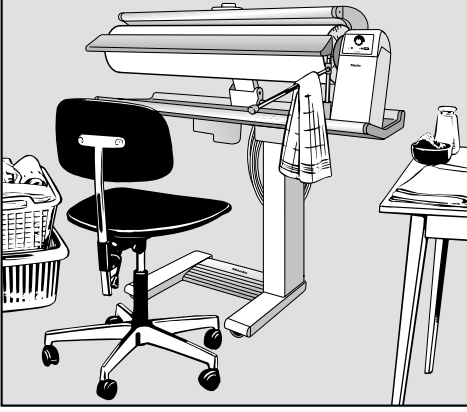


- Aksesuarların arasında bulunan yapışkanlı folyoyu ısı düğmesinin çevresine yapıştırınız.

Ütüden Önce

Ütü İçin Yer

Buhar çıkışının düzgün olması için ütünün yerde dengeli durması ve devrilmemesi için duruş emniyetinin sağlanması gereklidir.



Ütünüz için yüksekliği ayarlanabilen bir sandalye ve ütülenmiş çamaşırlarınızı koyabileceğiniz bir yer hazırlayınız.

Ütünün yakınında olması gerekenler:

- ütünün sol tarafında bir sepet ve ütüye hazır çamaşırlar,
- ütünün sağ tarafında ütülenmiş çamaşırlar için bir yer.

Gömlek, önlük, bluz v.s. ütüden sonra hemen askıya asılmalıdır.

Küçük çamaşırlar ütünün askısına asılabilir.

Ayrıca çamaşırları ıslatmak için su dolu bir kap bulundurunuz.

Çamaşırın Hazırlanması

Ütüden iyi bir sonuç alabilmek için çamaşırlar ütüye hazırlanmalıdır.

Onun için ütüden önce.

- buharsız yapılan ütüde çamaşırları biraz ıslatınız
- çamaşırları gerip düzeltiniz
- ve kendi aralarında ayırınız

Buharsız ütüde çamaşır ıslatma

Çamaşırın iyi ve düzgün bir şekilde ütülenebilmesi için nemli olması önemlidir. Bunun için elde yapılan ütüde olduğu gibi çamaşırların ıslatılması, nemin eşit dağılması bakımından gereklidir.

Çamaşırlar kurutma makinesinde kurutulacaksa silindir ütüden geçecek olanlar "Hafif Nemli" programında kurutulmalıdır.

Ütüye hazırlarken vaktiniz kısıtlı ise, çamaşırı ıslatmak için sıcak su kullanınız.

Doğru nemlendirme için öneriler

Çamaşır cinsi	Nemlendirme
İpekli	su lekesi oluşmaması için nemli bir beze sarınız
Dralon, Nylon, Perlon gibi suni elyafli dokumalar	hafif nemli ile kuru arası
Yünlü (örn.: Pantolon)	ıslak bezle
Pamuklu	hafif nemli
Keten	iyi ıslatılmalıdır

Çekiştirme ve Düzletme

Üstüne su serperek ıslattığınız çamaşırları her zaman yaptığınız gibi dört bir tarafından çekiştiriniz.

Bantları, askıları ve kıvrımları elinizle düzletiniz.

Masa örtüleri, yatak çarşafı ve yatak örtüleri gibi büyük parçaları rahat ütüleyebilmek için uzunlamasına akordeon şeklinde katlayınız.

Çamaşırların Ayrılması

Silindir ütünden geçecek çamaşırları kendi aralarında ısıya dayanma derecelerine ve biçimlerine göre ayırınız; ondan sonra ütünüz çok çabuk ve kolay olacaktır.

Önce perlon, nylon ve suni ipek gibi ısıya hassas dokumaları ütöleyiniz. Daha sonra yükselen ısıya göre ipekli, yünlü, pamuklu ve keten dokumaları ele alınız.

Diğer çamaşırların ütü tablasında yapışıp kalan kola artıklarından etkilenmemesi için kolalanacak çamaşırlar en son ütülenmelidir.

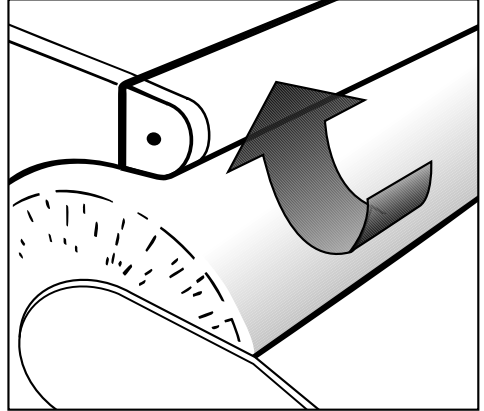
Ütünün İlk Kullanımı:

Silindirin üzerinde 2-3 mm'lik gözle görülür bir kabarıklık vardır. Bu kabarıklık ütüyü etkilemez ve yaklaşık 3 saat sonra düzleşir. Böylece ütöleme sırasında kırışmalar meydana gelmez.

Parmak koruma siperinin kontrolü

Parmak koruma siperi her ütöleme işleminden önce kontrol edilmesi gereken bir güvenlik sistemidir.

- Ütü açıldıktan sonra pedala tam olarak basılır.
 - Silindir kapağı dönen silindirin üzerine kapanır.



- Parmak koruma siperi kaldırıldığında silindir hemen durur ve silindir kapağı kalkar.
- Parmak koruma siperini bırakınız ve ayağınızı pedaldan kaldırınız.
- Pedala tekrar tam olarak basınız.
 - Silindir kapağı yeniden silindirin üzerine kapanır ve silindir dönmeye başlar.

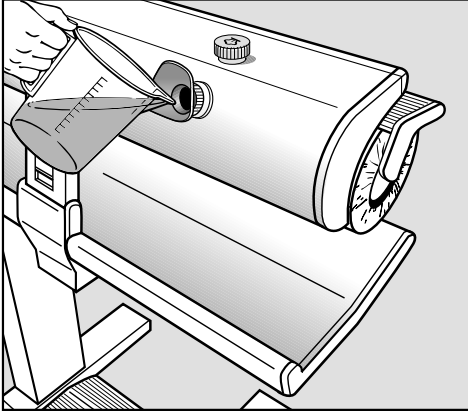
Buhar Sistemi

Kuru veya daha az nemli çamaşırlar için silindir ütü bir buhar sistemi ile donatılmıştır.

Buharlı ve Buharsız Ütüleme

Çamaşırlarınız hafif nemli ise, o zaman buharsız olarak ütöleyiniz. Kuru veya çok az nemli çamaşırları buhar sistemi ile ütöleyebilirsiniz.

Su Haznesinin Doldurulması




- Ütüyü çalıştırmadan önce ve silindir kapağı açıkken su haznesinin alt kenarına kadar **musluk suyu** (yakl. 0,8 lt.) doldurunuz. Piyasada satılan ütü sularını kullanmayınız.
- Bu işi kolaylaştırmak için doldurma ve boşaltma hunisi kullanabilirsiniz.



Eğer suyunuzun sertlik derecesi 17° dH (3 mmol/l) ölçüsünü geçiyorsa, o zaman 1:1 oranında destile su karıştırabilirsiniz.

⚠ Asla sadece destile su kullanmayınız. Su haznesinde korozyona sebep olabilir.

Su haznesini sadece alt kenarına kadar doldurunuz.

- Silindir ütünün katlanması sırasında dışarı su akması için su haznesinin kapağı daima sıkıca kapatılmalıdır.

Ütü çalışırken "Su haznesi boş"  göstergesinin kırmızı ışığı yanarsa, o zaman hazneyi doldurmanız gerekecektir.

Buhar sistemi açıkken su haznesi doldurulmazsa, o zaman "Buhar"  ve "Su Haznesi"  göstergeleri birkaç dakika aralıkla değişimli olarak yanıp söner.

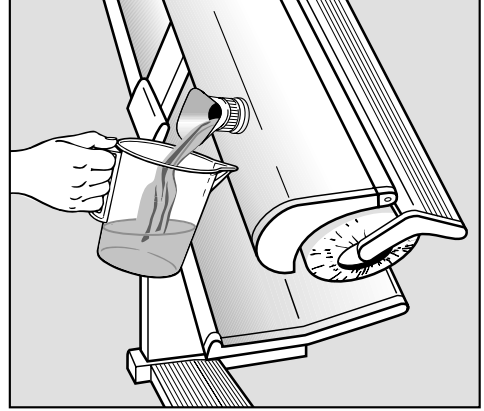
Dikkat buhar çıkıyor! Kapağı yavaşça gevşetiniz.

- Su haznesinden buharın dışarı sızmasını bekleyiniz, ancak buhar çıkışı bittikten sonra kapağı açınız ve hazneye su doldurunuz.

Su haznesinde hala su olabilir. Kalan su miktarı suyun sertlik derecesi ve kireçlenme durumuna bağlıdır.

Su haznesinin doldurulmasından sonra ütü yaklaşık 40 dakika kadar buhar verebilir. Buhar çıkmasına kadar olan ısıtma süreci yaklaşık 4 dakika sürer. Ütünün ısınma süresi haznedeki kireçlenmenin artması halinde değişebilir.

- Ütüye ara vereceğiniz zaman buhar tuşunu kapatmanız önerilir.

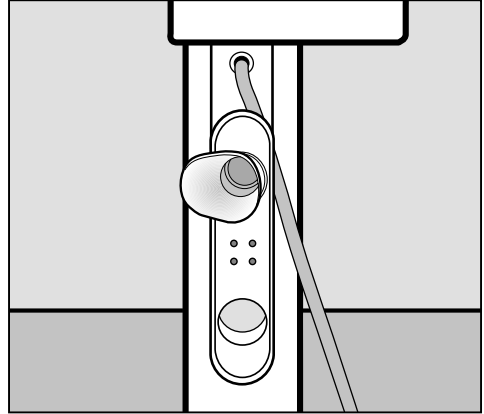


Su Haznesinin Boşaltılması

⚠ Su haznesini ancak ütü ve su soğuduktan sonra boşaltınız.

Su haznesi ütü işi bittikten sonra boşaltılmalıdır. Böylece suyun içindeki maddelerin (klor, kireç, bakır gibi) hazneye zarar vermesi önlenmiş olacaktır.

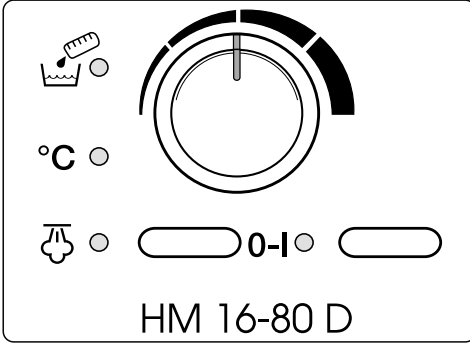
- Su haznesinin kapağını çevirerek açınız.
- Bu işi kolaylaştırmak için doldurma ve boşaltma hunisi kullanabilirsiniz.



- İşiniz bittikten sonra huniyi kablo askısına takınız.

Ütüleme

Açma- ve Kapama



Silindir ütü **I-O** tuşu ile açılır ve kapanır.

Açmak için

- **I-O** tuşuna basınız
- Tuşun solundaki gösterge ışığı yanar.

Kapatmak için

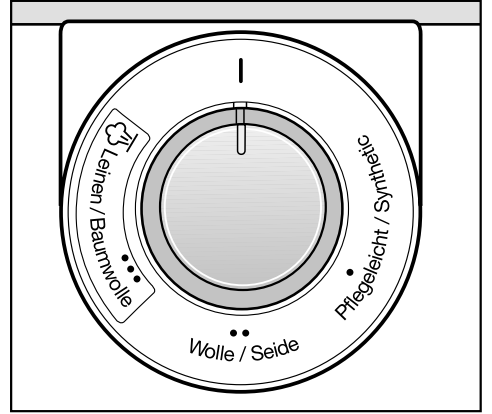
- **I-O** tuşuna basınız ve bırakınız
- Tuşun solundaki gösterge ışığı söner.

Ütü için Isı Seçimi (Buharsız Ütülemede)

Silindir ütünün ısı derecesi ısı seçme düğmesi ile ayarlanır.

Isı seçme düğmesinin üzerinde nokta sembolü ile gösterilen her bir ısı kademesi uluslararası "Ütüleme" işaretine uygundur.

Elyaf Türü	Nokta Sembolü	Isı- Kademeleri
Bakımı Kolay / Sentetik	●	Düşük Isı
Yünlü / İpekli	●●	Orta Isı
Keten / Pamuklu	●●●	Yüksek Isı
	I	40 - 60°C



- Isı seçme düğmesini istediğiniz dereceye ayarlayınız.
- Silindir kapağı ne kadar ısıtılırsa "Isı Derecesi" °C gösterge ışığı o kadar yanar.
Seçilen ısı derecesine ulaşıldıktan sonra ışık söner.

Karma dokumalarda daha hassas olan dokuma cinsi ütünün ısı derecesini belirler. Örneğin bu durumda Poliakrilik ve pamuklu çamaşırlar pamuklu ayarında ütülenmez, onun yerine ●● Yünlü / İpekli ayarında ütülenir.


Ütü İçin Isı Seçimi (Buharlı Ütülemede)

- Isı seçme düğmesini
 - Pamuklu/Keten (yüksek ısı ayarı) ayarına getiriniz.


Isı seçme düğmesinin ● ve ●● ayarında buharla ütülemek mümkün değildir.

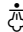



Buhar Sisteminin Açılması- ve Kapanması

Buhar sistemini açmadan önce ısı seçme düğmesi ile ısı kademesini ●●● seçiniz.


Buhar sistemi "Buhar"  tuşu ile açılır- ve kapanır.

Açmak için

- Önce  tuşuna basınız
 - Silindir kapağı için gerekli ısıya ulaşıldıktan sonra tuşun yanındaki ışık yanar.

Ütüleme sırasında su haznesi boşalırsa, "Buhar"  göstergesi ışığı söner ve "Su haznesi boş"  göstergesinin kırmızı ışığı yanar. Buhar sistemi açıkken su haznesine su ilave edilmezse, o zaman "Buhar"  ve "Su haznesi"  göstergesi ışıkları birkaç dakikalık aralıklarla değişimli olarak yanıp söner.

Kapatmak için

- Önce  tuşuna basınız ve bırakınız
 - tuşun yanındaki göstergesi ışığı söner.

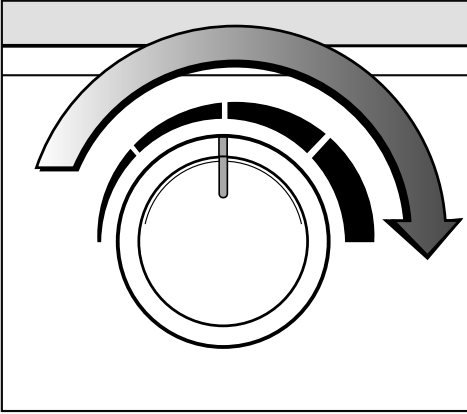
Ütüleme

Silindir Hızı Seçimi

Silindir hızı düşük hızdan (yakl. 2 m/min.) yüksek hıza (yakl. 4,5 m/dak.) kadar beş kademe ayarlanabilir.

Düşük bir silindir hızı gömlek ve bluz gibi ütülenmesi kolay olmayan çamaşırların ütülenmesinde kolaylık sağlar. Ütülenecek çok katlı çamaşırların ütülenmesi de bu sayede daha basit olacaktır. Çamaşırları düzgün ve kuru bir şekilde ütüleyebilmek için birkaç uygulama yeterli olacaktır.

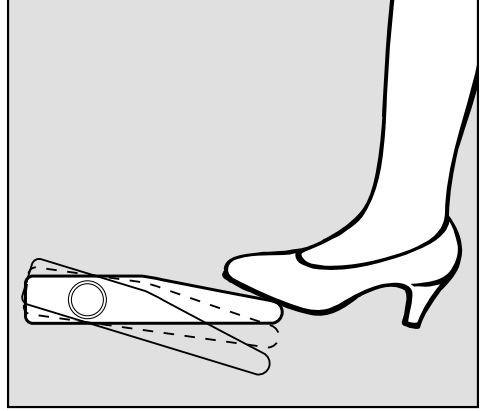
Mendil veya mutfak bezleri gibi daha ince ve tek katlı çamaşırlar daha yüksek bir silindir dönüş hızında ütülenebilir.



- Silindir hızı seçme düğmesini istediğiniz silindir dönüş hızına ayarlayınız.

Ütüleme

Ütüleme işlemi pedal ile kumanda edilir. Pedalın üç ayarı vardır.



- Kaldırma
- Buhar verme
- Ütüleme

Ütülemek için:

- Pedala tam basınız.

⚠ Silindir kapağı ile silindirin arasını tutmayınız. Yanık tehlikesi - Ezilme tehlikesi

Buhar vermek için:

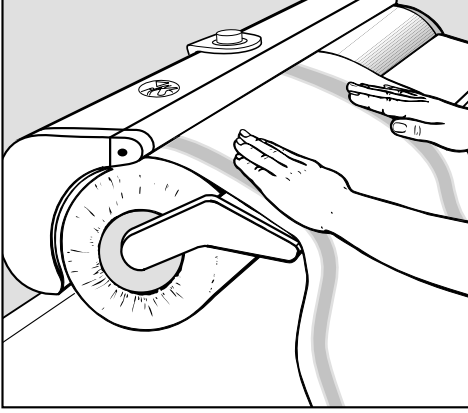
- Pedala tam basınız, daha sonra ayağınızı biraz kaldırınız. Ütü silindiri kapağı kapandığında durur.

Silindir kapağını kaldırmak için:

- Ayağınızı pedaldan kaldırınız.

Çamaşırın Yerleştirilmesi

- Ütülenecek çamaşırı tablanın üzerine iplik dokuması doğrultusunda yerleştiriniz ve elinizle düzeltiniz.



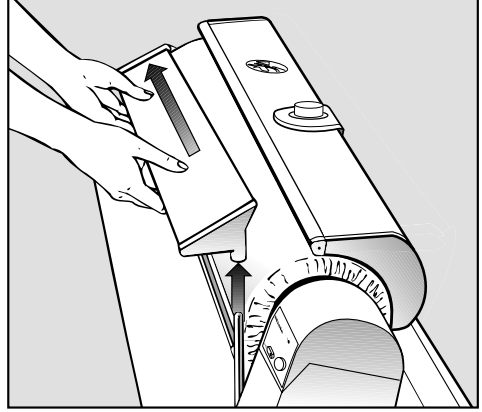
- Daha sonra çamaşırın baş tarafının silindir kapağı tarafından kavranmasına kadar silindiri çamaşır ile birlikte elinizle çeviriniz.

Sonra:

- Pedala basınız.

Çamaşır Tablasının Kaldırılması

Etek gibi bazı giysilerin katlanmadan ütülenmesi için çamaşır tablası kaldırılabilir.



- Tablayı önce sağdaki askısında kaldırınız ve sonra silindirin sol tarafından dışarı çekiniz.

Çamaşır Askısı

Ütülenmiş çamaşırların buruşmaması için ütünün yanındaki çamaşır askısına asabilirsiniz.

⚠ Dışarı doğru çevrilmiş çamaşır askısına bastırmayınız, ütü devrilebilir.

Ütüleme

Öneriler

Silindir dönerken çamaşırın üzerinde katlar oluşursa:
Ütüleme işlemini durdurunuz, çamaşırını bir parça geri çekiniz ve elinizle düzletiniz. Gerekirse ıslak bir sünger veya bezle çamaşırın katlanan yerini ıslatınız.

Mümkün olduğunca silindirin tüm genişliğinden faydalanınız, bu durumda silindirin bezi de düzgün kalacaktır.

Mendil gibi küçük çamaşırların ütülenmesinde silindirin sağını veya solunu kullanınız.

Çamaşırların düğmeli kısımlarını ütü silindirine gelecek şekilde yerleştiriniz, bu şekilde düğmeler esnek silindir kaplamasına gömülebilir.

Fermuarlar ve metal kopçalar için silindir kapağını korumak amacıyla bir bez serilmelidir.

Silindir kapağına zarar vermemek için ısıya dayanıklı olmayan ve çok büyük düğmeleri lütfen ütünden geçirmeyiniz.

Ütülemenin sonuna doğru ısı ayar düğmesini I pozisyona getiriniz ve kalan düşük ısıda küçük parçaları ütöleyiniz.

Ütüden Sonra

- Silindir ütüyü kapatınız.
- "Buhar" ❸ tuşunu kapatınız.
- Isı seçme düğmesini I pozisyonuna getiriniz.
- Fişi prizden çekiniz.

Silindir ütü yerinden kaldırılacaksa:

- Silindir ütünün kapağını soğumaya bırakınız.
- Su haznesini boşaltınız.
- Silindir ütüyü katlayınız.
- Bağlantı kablosunu sarınız.
- Ütü kapağını kapatınız.

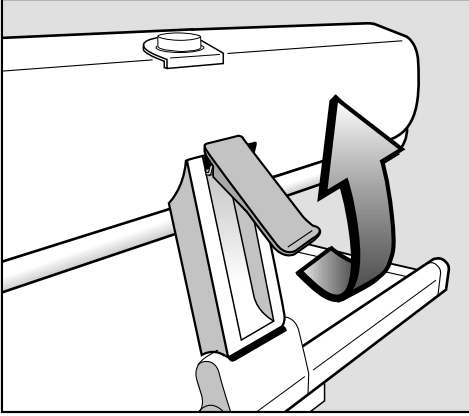
Silindir ütünüzü donma tehlikesi olan odalara kurmayınız. Haznedeki su donabilir ve buhar hortumuna zarar verebilir.

Elektrik Kesintisi

Elektrik kesintisinde acil açma mandalını yukarı kaldırınız.

Ütüleme sırasında elektrik kesilirse, silindir kapağı silindirin üzerinde kapalı kalır. Çamaşır sıkışır ve yanık tehlikesi ortaya çıkar.

Sıkışan çamaşırı kurtarmak için:



- Acil açma mandalını yukarı çekiniz.
- Üzerindeki baskı kalktığı için makinenin içindeki çamaşır pozisyonuna göre öne veya arkaya doğru çekilebilir.

Elektrik tekrar geldiğinde (göstergenin ışığı yanar) acil açma mandalını aşağı doğru bastırınız. Şimdi ütünüze kaldığınız yerden devam edebilirsiniz.

Ütüleme-Yöntemleri

Burada verilen bilgileri lütfen "birçok ütüleme yöntemlerinden biri" olarak değerlendiriniz. Ütü yaptıkça tecrübeniz artacak ve kendiniz için en uygun ve kullanışlı yöntemi bulacaksınız.

Havlu, mendil, mutfak bezleri, peçete v.s.

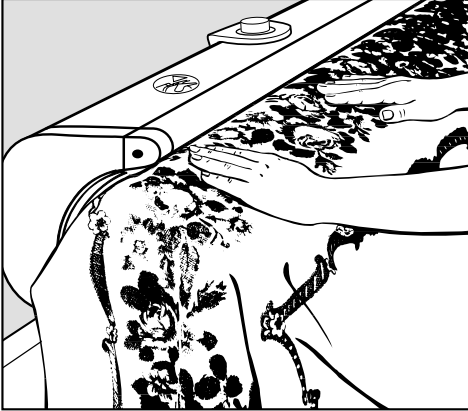
Çamaşırları iplik dokuma doğrultusunda tablaya yerleştirmeniz durumunda daha düzgün ütülenir ve kolay katlanır.

Mendil ve peçeteleri diyagonal yerleştiriniz ve gerekirse katlayıp tekrar ütüleyiniz.

Lütfen silindir genişliğinde faydalanınız.

Masa örtüleri

Masa örtülerinde kat yeri olmamalıdır, bunun için örtünün önce ortası ütülenmelidir.



- Örtünün ütülenmemiş bölümünü - silindiriniz solunda - her iki yönden ütüleyiniz. Ütülenmiş orta kısmı silindiriniz solundan aşağı sarkıtınız, böylece örtüde kat yeri olmayacaktır.
- Katladıktan sonra gerekirse yeniden ütüleyiniz.

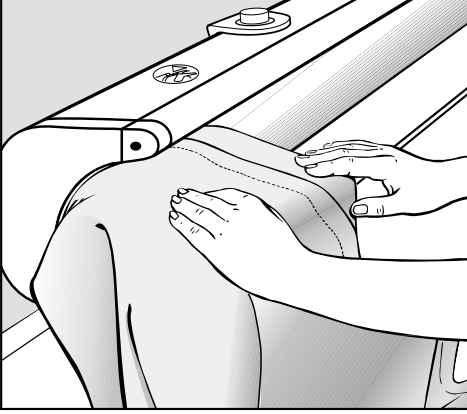
Yatak Çarşafı ve Örtüleri

Masa örtüleri gibi ütüleyiniz veya eğer kat yeri rahatsız etmiyorsa, uzunlamasına katlayınız ve ütüleyiniz.

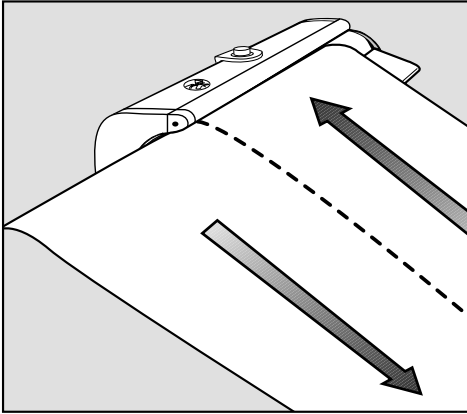
Yatak örtülerindeki işlemleri ve süslemeleri önce sağdan, sonra soldan ütüleyiniz, işlemler daha güzel görünecektir.

- Masa örtüsünü uçları sola ve sağa sarkacak şekilde çapraz olarak yerleştiriniz.
- Enine katlayınız.

Nevresimler



- Önce nevresimi düğmeleri iliklenmiş olarak silindirin sol tarafında ütöleyiniz. Düğmeler ütü silindirine gelecek şekilde yerleştirilmelidir.



- Nevresimi 2'ye katlayarak uzunlamasına ütöleyiniz.

Yastık-Kılıfları

- Önce düğmelenmiş kısmı ütöleyiniz (nevresimde olduğu gibi). sonra kılıfın her iki tarafını ütöleyiniz.

Gömlükler

Gömlükleri çamaşır tablası olmadan ütöleyiniz.

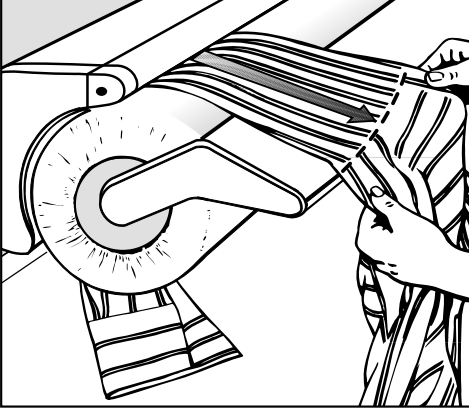
Ütüleme sırası:

- Manşetli kollar
- Gömleğin Arkası
- Gömleğin Önü
- Yakalar

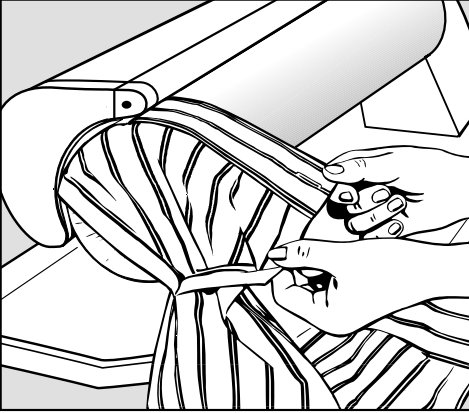
Ütüleme-Yöntemleri

Kollar ve Manşetler

- Kolları elinizle düzleterek ve yanlamasına silindire yerleştiriniz. Manşetleri önce ütülermeden bırakınız.



- Kolları manşet dikişinden kol oyuğuna kadar ütöleyiniz.

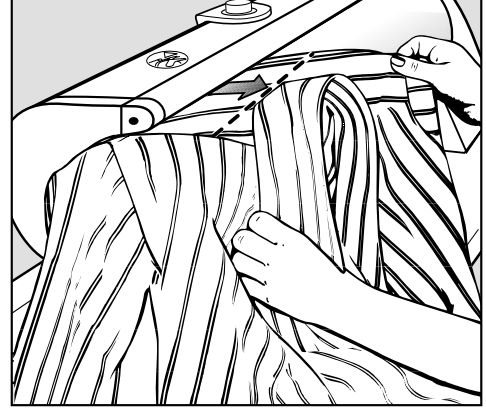


- Manşetleri her iki taraftan silindirin sol köşesinde ütöleyiniz. Double manşetleri katlayınız (ilikler üst üste gelmelidir) ve ütöleyiniz.

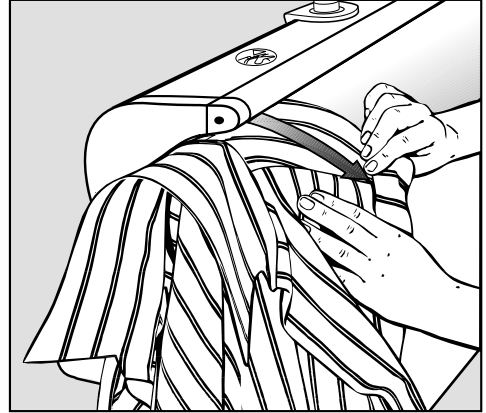
Gömleğin Arkası / Sırt Robası

Robalı gömlelerde:

- Robayı arka dikiş boyunca katlayınız.



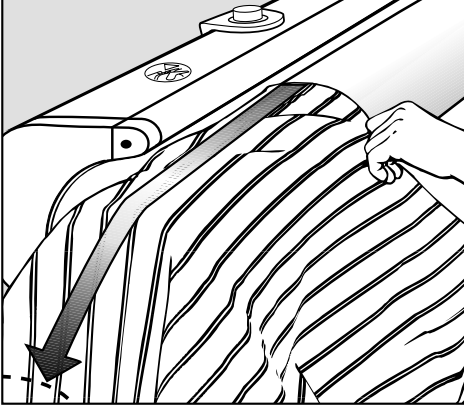
- Gömleği silindire yanlamasına yerleştiriniz ve sol omuz dikişinde yakaya kadar ütöleyiniz.



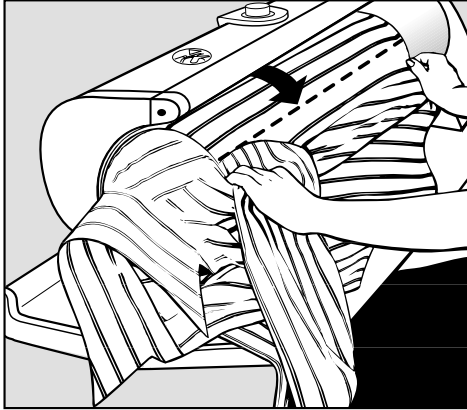
- Sonra gömleği dışarı çekerek yakadan sağ omuz dikişine kadar ütöleyiniz.

Gömleğin Arkası

Gömleğin arkası ortadan yan dikişlere doğru olmak üzere iki bölümde ütülenir.



- Gömleğin sağ tarafı robaya kadar -robasız gömlelerde yaka dikişine kadar - silindire doğru çekilir ve sırt kısmı düzletilir.



- Arka ortadan kol dikişine kadar ütülenir. Ön parçalar da yan dikişlere kadar ütülenir.

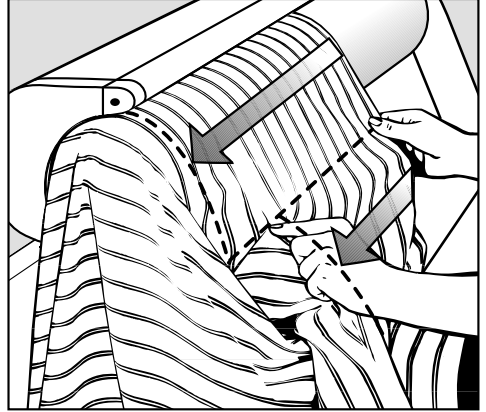
Arkanın ikinci kısmı bu sefer solda olmak üzere birinci kısım gibi ütöleyiniz.

- Gömleği silindirden alınız, çeviriniz ve soldan tekrar yerleştiriniz.
- Arka tarafın ütülenmemiş kısmını ütöleyiniz.

Gömleğin Önü

Gömleğin önünü ve ütülenmemiş arka bölümünü silindir sol tarafında alttan kol dikişine kadar ütöleyiniz.

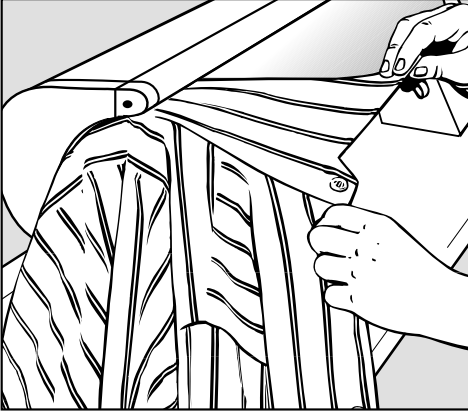
- Ütülemeye sol ön kısım ile başlayınız.



- Gömleği biraz ileri alınız ve kol dikişinden yakaya kadar ütöleyiniz.
- Sağ ön tarafı da aynı şekilde ütöleyiniz.

Ütüleme-Yöntemleri

Yakalar



Yakayı her iki yönden silindirin sol tarafında ütöleyiniz. Yaka düğmesi silindir kapağına doğru duruyorsa, düğmeyi ütölemeyiniz.

- Daha sonra yakayı çeviriniz ve yatay olarak ütöleyiniz.

Gecelik

Geceliğin kollarını, robasını ve arkasını aynı gömlek gibi ütöleyebilirsiniz.

Ön tarafı ütölemek için:

- Geceliği silindirin üstüne çekerken kolları ve göğüs kısmı silindirin solundan aşağıya sarkmalıdır.
- Soldaki dikişten başlayarak sağdaki dikişlere kadar ütöleyiniz. Bu arada geceliğin kaymaması için göğüs kısmını tutunuz ve ortada bir kat yaparak düğmeli kısımları da ütöleyiniz.
- Eğer geceliğin yakası varsa, gömlekte olduğu gibi ütöleyiniz.

Pijama

Pijama gömlek gibi ütülenir. Pijamanın alt kısmını ütölemek için silindirin sol kısmını kullanarak önce bacak kısımlarını ütöleyiniz.

- Bir bacağın önünü, öbürünün arkasını ütöleyiniz.
- Pijamayı paçasından ağına kadar ütöleyiniz.
- Daha sonra orta dikişten bele kadar ve belin lastik kısmı çekilerek ütülenmesi gerekir.

Önlükler, Mutfak Önlükleri

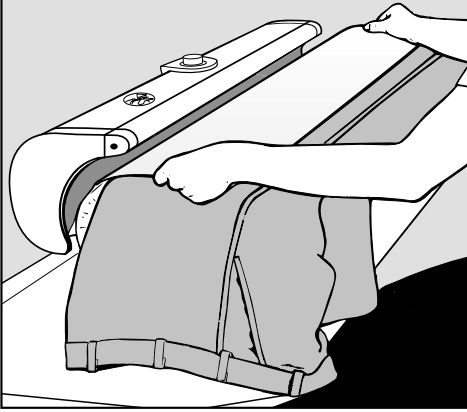
Bütün önlükler gömlekler gibi ütülenir.

Askılı Önlükler

- Askılar yan yana getirilerek robaya kadar ütülenir.
- Önlük daha sonra robadan aşağıya doğru ütülenir. Askılar soldan aşağıya sarkıtılır.

Pantolonların Buharla Ütülenmesi

- Her bacağı ayrı ayrı silindire yerleştiriniz. Üst kısmını silindirin solundan sarkıtınız.



- Islak bezi pantolon paçası üzerine koyunuz ve silindiri buhara tutulan pantolon paçası silindir kapağı tarafından örtülünceye kadar elle çeviriniz.
- Bu şekilde pantolonun her tarafını buharla ütüleyiniz.

Eteklerin Buharla Ütülenmesi

Çamaşır tablasını kullanmadan silindir dönüşünden faydalanınız!

- Eteği silindirin açık olan ucundan geçirerek silindirin üzerine doğru çekiniz.
- Islak bez koyunuz.
- Eteği veya plileri tek tek ütüleyiniz.

Bakım

⚠ Ütüyeye ait tüm temizleme işlemlerinde fiş prizden çekilmiş olmalıdır.

Silindir Kapağının Temizlenmesi

Silindir kapağında zamanla kireç ve kola kalıntıları birikebilir, bunları piyasada satılan normal temizlik ürünleri ile silebilirsiniz. Temizlik işlemi silindir kapağı soğuduktan sonra yapılmalıdır. Acil açma mandalının sökülmesi işinizi kolaylaştıracaktır.

İri taneli ve aşındırma özelliği olan deterjanları kullanmayınız!

Gövdenin Temizliği

Ütünün gövdesi kirlilik derecesine göre kuru veya ıslak bezle silinebilir.

Burada da aşındırıcı temizlik maddelerini kullanmayınız!

Su Haznesinin Temizlenmesi

Suyun sert olması nedeniyle su haznesinde kireç artıkları kalabilir ve buz yüzden buhar çıkışı azalabilir. Bu kireç artıklarını yok etmek için su haznesini musluk suyu ile yıkayınız.

- Fişi prizden çekiniz.

⚠ Su haznesi ancak cihaz soğuduktan sonra temizlenmelidir.

Kullanılan musluk suyunun sertlik derecesine göre hazneyi 3 ile 10 doldurma arası musluk suyu ile yıkayınız.

Yapışık kalan kireç artıkları piyasada satılan limon asitli kireç çözücüler ile yok edilebilir.

Bu maddeleri kullanırken üreticilerin doz, etkileme süresi ve kullanım önerileri dikkate alınmalıdır.

- Su haznesinin yarısına kadar (0,4 lt.) doldurunuz ve **kapağını kapatınız..**
- Ütüyü birkaç defa tekerlekleri üzerinde ileri geri sürünüz.
- Daha sonra çamaşırlara zarar vermemek için 2 defa musluk suyu ile iyice çalkalayınız.

Su haznesinin doldurulması ve boşaltılması ile ilgili bilgileri "Buhar Sistemi" bölümünde bulabilirsiniz.

Ütü Bezi

Ütü bezi olarak kullanılan Aramid keçe bez % 2 çelik elyaftan meydana gelir.

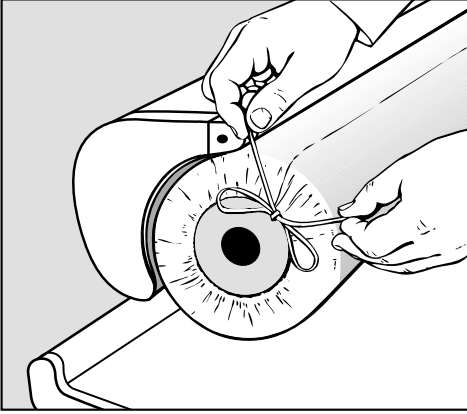
Ütü bezinin zamanla sararması normaldir. Fakat bez çok kirlenir ve yıpranırsa yenisi ile değiştirilebilir.

Ütü bezlerini Miele yetkili servislerinden satın alabilirsiniz.

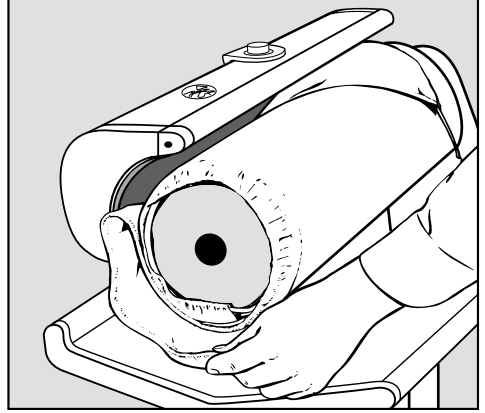
Ütü Bezinin Değiştirilmesi

⚠ Ütü bezi ancak silindir kapağı soğuduktan sonra değiştirilebilir.

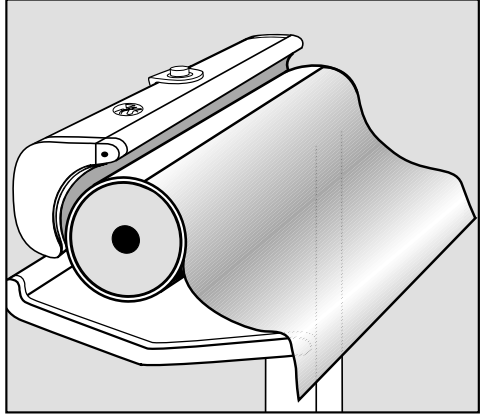
- Çamaşır tablasını kaldırınız.



- Silindirin sağında ve solunda bulunan düğümleri çözünüz.

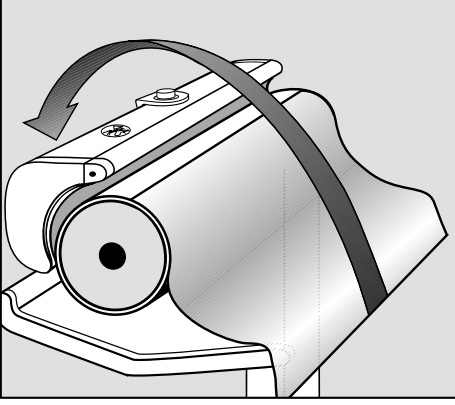


- Ütü bezini yerinden çıkartınız.

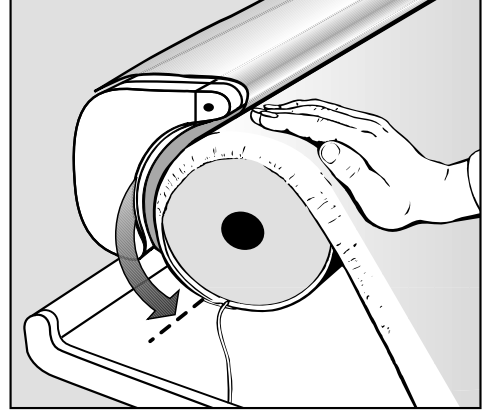


- Silindire takılmış olan pamuklu bezi tamamen açınız ve aşağı doğru sarkıtınız.

Bakım



- Pamuklu bezi her iki tarafından tutunuz ve gererek çekiniz ve silindir kapağının üzerine koyunuz.

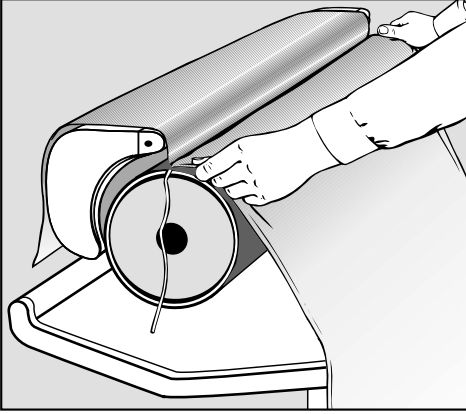


- Silindiri elinizle ek kısmı aşağı gelecek şekilde çeviriniz, ok işaretine bakınız.

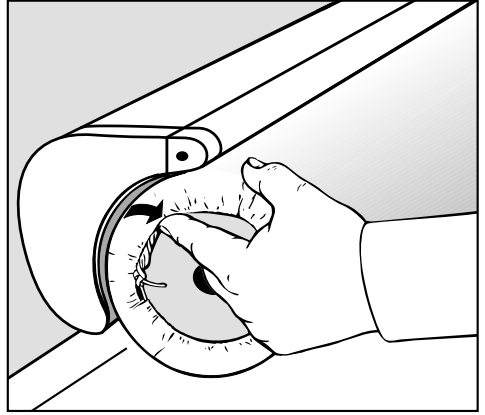
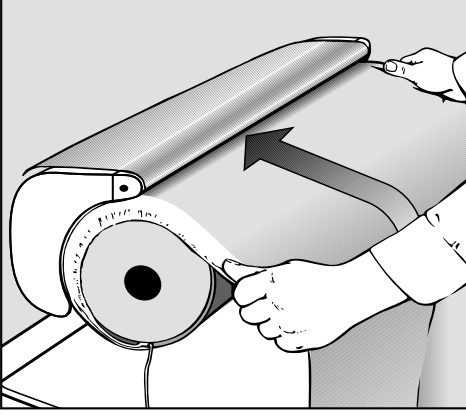
- Silindir Ütünün Açılması

Silindir ütü açıldığında silindir kapağı hemen ısınmaya başlar. Isı ayar düğmesini mutlaka I pozisyonuna getiriniz.

Bezini bağlantı yeri şimdi yukarıdadır!



- Yeni ütü bezini kenarlarından tutunuz (bantlar dışarıda, dikişler içeride olacak) ve gerek yerleştiriniz ve elinizle düzletiniz.



- Pedala basınız ve ütü bezini düzgün bir şekilde "ütüleyiniz".

Bu arada bantların silindire sarılmamasına dikkat ediniz.

Silindirin birkaç dönüşünden sonra ütü bezinin ucu silindir kapağının altına geldiğinde:


- Pedala basılarak ütü kapatılır. Silindir kapağı kapalı kalır ve bezi sıkı tutar.


- Silindirin sağındaki ve solundaki bantları sıkıca çekiniz ve bezin altına sokunuz.
- Çamaşır tablasını tekrar yerine takınız.
- Silindir ütüyü açınız
- silindir kapağı kalkar.



Arızalarda Yardım

Günlük kullanımda ortaya çıkan çoğu arızayı kendiniz giderebilirsiniz. Servis çağırmadığınız için de zaman ve paradan tasarruf edebilirsiniz.

Aşağıdaki tablolar size arıza ve hataları bulmakta ve gidermede yardımcı olacaktır. Fakat şu noktalara dikkat ediniz:

 Elektrikli cihazların tamirleri sadece uzman ve yetkili personel tarafından yapılmalıdır. Hatalı tamirler sonucunda cihazı kullanan kişi için ciddi tehlikeler ortaya çıkabilir.

Problem	Olası Sebep	Çözüm
Silindir ütü çalışmıyorsa?	Silindir ütüyeye cereyan gelmemektedir.	Şunları kontrol ediniz: - fiş prizde olmalıdır, - binadaki sigorta atmamış olmalıdır.
Çamaşır rahat çekilemiyorsa?	Ütü bezi kirlenmiş olabilir.	Ütü bezini 60°C ısıda yıkayınız.
Çamaşır rahat çekilemiyorsa?	Ütü silindirinde kalan kireç veya kola artıkları buna sebep olabilir.	Normal deterjan veya temizleme ürünleri ile temizleyiniz.
Katlanmalar oluşuyorsa?	Ütü silindiri kirlenmiş (kireçlenme) olabilir.	Ütü silindirini normal deterjan veya temizleme ürünleri ile temizleyiniz.
Ütü bezi aşırı kirlenmişse?	Kalıntılar	Ütü bezini 60°C ısıda yıkayınız.
Ütü silindirine baskı yapılamıyorsa?	Acil-kilit açma devrede olabilir.	Acil-kilit açmayı aşağı doğru bastırınız ("Elektrik keisntisi" böl. bakınız).
Buhar çıkmıyorsa? Ütüleme sırasında "Buhar"  gösterge ışığı sönmüyorsa?	Buhar için silindir sıcaklığı çok düşük olabilir.	Isı derecesini ●●● pozisyona getiriniz ve gösterge ışığı yanıncaya kadar bekleyiniz.

Problem	Olası Sebep	Çözüm
Buhar çıkmıyorsa? "Buhar"  gösterge ışığı ütü sırasında sönüyor ve "Su haznesi boş"  kırmızı gösterge ışığı yanıyor?	Su haznesi boş olabilir.	Su haznesini doldurunuz.
Buhar deliklerinden su püskürtülüyorsa?	Temiz musluk suyu kullanılmamış olabilir.	Buhar haznesinin boşaltınız, çalkalayınız ve yeniden doldurunuz "Bakım" bölümüne bakınız.
Buhar deliğinden az miktarda su çıkıyorsa?	Suyun sertlik derecesine göre kireçlenme olabilir.	Bu kireç artıkları su haznesini musluk suyu ile çalkalayarak yok edilebilir "Bakım" bölümüne bakınız.

Müşteri Hizmetleri

Tamirler

Cihazın tamiri için lütfen

- Miele bayiini veya
- Miele-Merkez Müşteri Hizmetlerini arayınız.

Müşteri hizmetleri sizden cihazın modelini ve fabrika numarasını soracaktır.

Her iki bilgiyi de ütü tablasının altındaki tip etiketinde bulabilirsiniz.

IBN	Typ	(1)
	Fabr.Nr.	(2)
	Art.Nr.	
	M.-Nr.	
		(3)
		(4)
	Total	(5)
		(6)

- ① Model
- ② Fabrika numarası
- ③ Voltaj/Frekans
- ④ Sigorta (binada)
- ⑤ Cihazın çalışması

Ütünün çalıştırma şeması önde sağda plastik kapağın arkasındadır.

Teknik Bilgiler

Yükseklik	95,9 (katlanmış 105,2) cm
Genişlik	98,5 (katlanmış 50) cm
Derinlik	38,0 cm
Ağırlık	39 kg
max. Zemin yüklemesi	382 Newton
Haznedeki su miktarı	0,8 Litre
Bağlantı gerilimi	Tip etiketine bkz.
Bağlantı değeri	Tip etiketine bkz.
Sigorta	Tip etiketine bkz.
Verilen test işaretleri	VDE, Telsiz koruma

Miele

Satış ve Pazarlama Şirketinin Adresi:

Miele Elektrikli Aletler Dış Ticaret ve Pazarlama Ltd. Şti
Seba Office Bulvarı
Ayazağa Mah. Mimar Sinan Sok No:21 D:53
34396 Sarıyer / İstanbul / Türkiye

Tel: 0212 3907100

Müşteri Hizmetleri: 444 11 22

E-Mail: info@miele-tr.com

İnternet: www.miele.com.tr

EEE yönetmeliğine uygundur

Üretici Adresi:

Almanya
Miele & Cie. KG
Carl-Miele-Straße 29
33332 Gütersloh