

## Naudojimo ir montavimo instrukcija Indukcinės kaitlentės



**Būtinai** perskaitykite šią naudojimo ir montavimo instrukciją prieš statydami, montuodami arba prieš prietaisą eksploatuodami pirmąjį kartą. Taip apsisausosite patys ir išvengsite prietaiso pažeidimų.

# Turiny

<b>Saugos nurodymai ir įspėjimai</b> .....	<b>5</b>	Specialiosios funkcijos .....	34
<b>Tvarumas ir aplinkos apsauga</b> .....	<b>11</b>	Gartraukio valdymas .....	34
<b>Įdiegimas</b> .....	<b>12</b>	Nuolatinis puodo atpažinimas ....	35
Įrengimo saugos nurodymai.....	12	Puodo dydžio atpažinimo funk- cija.....	35
Papildomi saugos nurodymai montuojant ant paviršiaus .....	12	“PowerFlex” XL maisto ruošimo zona .....	35
Papildomi saugos nurodymai, kaip montuoti vienoje plokštu- moje .....	13	Kaitvietės “Booster” pakopa.....	35
Saugūs atstumai .....	14	“Stop&Go” .....	35
Montavimo matmenys montuojant ne vienoje plokštumoje.....	21	Kaitlentės galios pakopos.....	35
KM 8484 FR .....	21	Užvirinimo automatinė sistema..	35
KM 8484 FL.....	22	Laiko funkcijos.....	35
Montavimo matmenys montuojant vienoje plokštumoje su stalviršiu ....	23	Paleidimo blokatorius.....	35
KM 8484 FL.....	23	Mygtukų blokatorius.....	35
KM 8486 FX.....	24	“Recall” – pakartotinis įjungi- mas .....	36
Kaitlentės montavimas ant stalvir- šio .....	25	Patiekalų pašildymas.....	36
Stalviršio paruošimas kaitlentei tvirtinti .....	25	Valymo apsauga.....	36
Kaitlentės tvirtinimas ant stal- viršio .....	25	Nustatymai .....	36
Kaitlentės montavimas vienoje plokštumoje.....	25	Parodomasis režimas.....	36
Stalviršio paruošimas montuoti vienoje plokštumoje .....	25	Liekamosios šilumos indikato- rius .....	36
Kaitlentės tvirtinimas vienoje plokštumoje .....	25	Apsauginis išsijungimas.....	36
Elektros jungtis .....	26	Apsauga nuo perkaitimo.....	37
<b>Susipažinimas</b> .....	<b>29</b>	Gaminio tipas ir serijos numeris. Programinės įrangos versija .....	37
Jūsų kaitlentė .....	29	Programinės įrangos naujinys .....	37
KM 8484 FR, KM 8484 FL, KM 8486 FX.....	29	Papildomai įsigijami priedai .....	37
Valdymo ir indikacijos elementai .....	30	<b>Pirmasis paleidimas</b> .....	<b>39</b>
Kaitviečių duomenys .....	32	Kaitlentės išėmimas iš pakuotės .....	39
Elektros energijos valdiklis .....	33	Pirmasis kaitlentės nuvalymas .....	39
Valdymo principas .....	33	Kaitlentės pirmasis įjungimas.....	39
Jungimas į tinklą .....	34	Jungimas į tinklą.....	39
		Jungimo prie namų interneto tinklo sąlygos.....	39
		NFC naudojimas .....	39
		“Scan & Connect” procesas.....	40
		Reikalavimai tiesioginiam jungi- mui į tinklą su “Miele” gartrau- kiu .....	40
		Kaitlentės sujungimas į tinklą su “Miele” gartraukiu .....	40
		Nustatymų atkūrimas .....	40

<b>Valdymas</b> .....	<b>42</b>	Laiko funkcijos .....	46
Valdymo saugos nurodymai .....	42	Laiko nustatymas.....	46
Kaitlentės įjungimas .....	42	Laikmačio nustatymas .....	46
Kaitlentės / kaitvietės išjungimas....	42	Laikmačio keitimas .....	46
Maisto ruošimo indų išdėstymas ant “PowerFlex” XL maisto ruošimo zonų .....	43	Laikmačio ištrynimasis .....	46
Kaitlentės galios pakopos.....	43	Maisto ruošimo trukmės nusta- tymas.....	47
Kaitvietės galios pakopos nusta- tymas .....	43	Maisto ruošimo proceso truk- mės keitimas .....	47
Kaitvietės galios pakopos nusta- tymas – be tarpinių pakopų .....	43	Maisto ruošimo proceso truk- mės ištrynimasis.....	47
Kaitvietės galios pakopos keiti- mas .....	44	Tolesnių kepimo procesų truk- mės nustatymas .....	47
“PowerFlex” XL maisto ruošimo zo- na .....	44	Vykdomo maisto ruošimo pro- ceso trukmės matavimo paleidi- mas .....	47
“Booster”.....	44	Vykdomo maisto ruošimo pro- ceso trukmės matavimo užbai- gimas .....	47
“Booster” pakopos aktyvinimas	44	Tolesniems gaminimo proce- sams pradėti matuoti praėjusį gaminimo proceso laiką.....	48
“Booster” išjungimas .....	44	Galios pakopų ir laiko funkcijų rodmenų perjungimas .....	48
“Stop&Go” aktyvinimas / išjungi- mas .....	45	Paleidimo blokatorius .....	48
Užvirinimo automatinė sistema.....	45	Paleidimo blokatoriaus aktyvini- mas .....	48
Užvirinimo automatinės siste- mos aktyvinimas .....	45	Paleidimo blokatoriaus išjungi- mas .....	48
Automatinės užvirinimo siste- mos išjungimas .....	46	Mygtukų blokatorius .....	48
		Mygtukų blokatoriaus aktyvini- mas .....	48
		Mygtukų blokatoriaus išjungi- mas .....	48
		“Recall” – pakartotinis įjungimas.....	49
		“Recall” aktyvinimas .....	49
		“Recall” atšaukimas .....	49
		Valymo apsauga .....	49
		Valymo apsaugos aktyvinimas....	49
		Valymo apsaugos išjungimas.....	49

# Turinys

---

Kaitlentės duomenys .....	49
Modelio žymens / serijos numero rodmuo.....	49
Programinės įrangos versijos rodmuo .....	50
Parodomojo režimo įjungimo aktyvinimas / išjungimas.....	50
<b>Kaitlentės galios pakopų nustatymo diapazonai.....</b>	<b>51</b>
Duomenys priežiūros institucijoms	52
<b>Pravartu žinoti.....</b>	<b>53</b>
Indukcinių kaitlenčių veikimas .....	53
Garsai .....	53
Maisto ruošimo indai .....	53
<b>Nustatymų pritaikymas .....</b>	<b>55</b>
Modelio žymens / serijos numerio rodmuo.....	59
Programinės įrangos versijos rodmuo.....	59
Programinės įrangos naujinys.....	60
<b>Valymas ir priežiūra.....</b>	<b>61</b>
Valymas ir priežiūros saugos nurodymai.....	61
Plovimo intervalas .....	61
Stiklo keramikos paviršių valymas...	61
Netinkamos valymo priemonės.....	62
<b>Problemų šalinimas .....</b>	<b>63</b>
Rodmenų / ekrano pranešimai .....	63
Nenumatytas veiksmas .....	64
Netenkinantis rezultatas.....	65
Bendrosios problemos arba techninės triktys .....	66
<b>Klientų aptarnavimo skyrius .....</b>	<b>67</b>
Kontaktai pranešti apie triktis .....	67
Specifikacijų lentelė .....	67
Garantija .....	67
Garantijos sąlygos .....	67
<b>Techniniai duomenys.....</b>	<b>69</b>
Techniniai duomenys .....	69
Produktų duomenų lapai .....	69
Atitikties deklaracija .....	70

Ši kaitlentė atitinka nustatytus saugos reikalavimus. Netinkamai naudojant, kyla pavojus susižaloti ir patirti materialinę žalą.

Prieš naudodami prietaisą, atidžiai perskaitykite naudojimo ir montavimo instrukciją. Joje pateikti svarbūs nurodymai apie prietaiso įmontavimą, saugą, naudojimą ir techninę priežiūrą. Taip apsaugosite patys ir apsaugosite kaitlentę nuo pažeidimų.

“Miele” rekomenduoja susipažinti ir vadovautis prietaiso pastatymo ir prijungimo instrukcija bei saugos nurodymais ir įspėjimais, kaip nurodyta standarte IEC 60335-1.

“Miele” neatsako už žalą, atsiradusią dėl šių nurodymų nepaisymo.

Naudojimo ir montavimo instrukciją saugokite ir perduokite kitam galimam savininkui.

### Tinkamas naudojimas

- ▶ Ši kaitlentė skirta naudoti buityje ir panašioje aplinkoje.
- ▶ Ši kaitlentė neskirta naudoti lauke.
- ▶ Kaitlentę naudokite tik buityje patiekalams ruošti ir šildyti. Bet koks kitoks naudojimas yra draudžiamas.
- ▶ Asmenys, kurie dėl nepakankamų fizinių, jutiminių, protinių gebėjimų, nepakankamos patirties arba neišmanymo negali saugiai valdyti prietaiso, juo gali naudotis tik prižiūrimi arba instruktuojami atsakingo asmens. Šie asmenys gali naudoti prietaisą neprižiūrimi tik tada, jeigu jie buvo supažindinti su saugaus prietaiso naudojimo taisyklėmis. Vaikai turi gebėti atpažinti ir suprasti galimus netinkamo naudojimo pavojus.

### Vaikai namų ūkyje

- ▶ Aštuonerių metų neturintys vaikai prietaiso naudoti negali, nebent jie yra nuolat prižiūrimi.
- ▶ Vaikai nuo aštuonerių metų gali be priežiūros naudoti kaitlentę, jeigu jie yra supažindinti su saugiu prietaiso naudojimu. Vaikai turi gebėti atpažinti ir suprasti galimus netinkamo naudojimo pavojus.
- ▶ Vaikai neprižiūrimi negali valyti kaitlentės.
- ▶ Prižiūrėkite vaikus, esančius netoli kaitlentės. Neleiskite vaikams žaisti su kaitlente.

## Saugos nurodymai ir įspėjimai

---

- ▶ Naudojama kaitlentė įkaista ir išjungus dar kurį laiką lieka karšta. Neleiskite vaikams būti arti kaitlentės, kol ji neatvės tiek, kad nebekiltų pavojus nudegti.
- ▶ Pavojus nudegti. Už kaitlentės arba lentynose virš jos nelaikykite vaikams įdomių daiktų. Vaikai gali bandyti lipti ant prietaiso.
- ▶ Pavojus nudegti ir nusiplikyti. Puodų ir keptuvių rankenas pasukite į šoną, virš stalviršio, kad vaikai negalėtų jų patraukti ir nusideginti.
- ▶ Pavojus uždusti. Vaikai žaisdami gali įsivynioti į pakavimo medžiagą (pvz., plėvelę) arba užsimauti ją ant galvos ir uždusti. Laikykite ją vaikams nepasiekiamoje vietoje.
- ▶ Naudokite paleidimo blokatorių, kad be priežiūros palikti vaikai negalėtų įjungti kaitlentės. Kai naudojate kaitlentę, įjunkite mygtukų užraktą, kad vaikai negalėtų pakeisti (pasirinkty) nustatymų.

### Techninė sauga

- ▶ Dėl netinkamai atliktų įrengimo ir techninės priežiūros ar remonto darbų naudotojui gali kilti didelių pavojų, už kuriuos gamintojas neat-sako. Įrengimo ir techninės priežiūros arba remonto darbus gali atlikti tik kvalifikuotas specialistas arba “Miele” klientų aptarnavimo skyrius.
- ▶ Netvarkinga kaitlentė gali tapti nesaugi. Patikrinkite, ar nėra matomų pažeidimų. Niekada nenaudokite netvarkingo prietaiso.
- ▶ Galimas epizodinis arba nepertraukiamas eksploatavimas su autonominė arba tinklo sinchronine elektros tiekimo sistema (pavyzdžiui, autonominiais elektros tinklais, rezervinėmis sistemomis). Eksploatavimo sąlyga, kad elektros tiekimo sistema atitiktų EN 50160 arba panašių standartų nustatytąsias vertes. Buitinėje instaliacijoje ir šiame “Miele” produkte numatytų saugos priemonių funkcijos ir veikimo principas turi būti užtikrinti veikiant autonominiu ir ne tinklo sinchroniniu režimu arba pakeisti lygiavertėmis įrengimo priemonėmis. Kaip, pavyzdžiui, aprašyta naujausios redakcijos VDE-AR-E 2510-2.
- ▶ Prietaisą prijungę prie pagal visus reikalavimus įrengtos įžeminimo sistemos, užtikrinsite kaitlentės elektros instaliacijos saugumą. Svarbu, kad būtų įvykdyta ši pagrindinė saugumo sąlyga. Kilus abejonių, elektrikas turėtų patikrinti elektros instaliaciją.

▶ Kad kaitlentė nesugestų, specifikacijų lentelėje nurodyti kaitlentės jungimo duomenys (dažnis, saugikliai) turi sutapti su elektros tinklo duomenimis.

Prieš jungdami, palyginkite šiuos duomenis. Kilus abejonių, pasikonsultuokite su elektriku.

▶ Daugiakištukiniai lizdai arba ilginamieji laidai neužtikrina reikiamos saugos (gaisro pavojus). Jų nenaudokite kaitlentę jungdami prie elektros tinklo.

▶ Kaitlentę naudokite tik įmontuotą, kad būtų užtikrinamas saugus darbas.

▶ Šios kaitlentės negalima naudoti nestacionariose pastatymo vietoje (pvz., laivuose).

▶ Palietus įtampingąsias jungtis ir pakeitus elektros įrangos arba mechanines konstrukcijas, gali kilti pavojus gyvybei ir sutrikti kaitlentės funkcijos.

Niekada neatidarinėkite kaitlentės korpuso.

▶ Jei kaitlentę remontuos ne "Miele" įgaliotosios techninės priežiūros tarnybos darbuotojas, neteksite teisės į garantiją.

▶ Sugedusius komponentus rekomenduojame pakeisti originaliomis atsarginėmis dalimis. "Miele" užtikrina, kad tik tinkamai įmontuotos originalios atsarginės dalys atitinka visus saugos reikalavimus, taip pat išsaugoma teisė į garantiją.

▶ Kaitlentė nepritaikyta naudoti su išoriniu laikmačiu arba nuotolinio valdymo sistema.

▶ Kaitlentę prie elektros tinklo turi prijungti kvalifikuotas elektrikas.

▶ Jei pažeistas maitinimo laidas, elektrikas privalo jį pakeisti specialiu maitinimo laidu.

▶ Prieš įrengiant, atliekant techninę priežiūrą ir remontuojant, reikia visiškai atjungti kaitlentę nuo elektros tinklo. Norint tai užtikrinti, reikia:

- išjungti elektros instaliacijos saugiklius arba
- visiškai išsukti elektros įsukamuosius elektros saugiklius arba
- iš kištukinio lizdo ištraukti tinklo kištuką (jei yra). Traukti reikia ne už laido, bet už kištuko.

▶ Elektros smūgio pavojus. Pastebėję gedimą, įskilusią arba įtrūkusią stiklo keramikos plokštę, prietaisą iš karto išjunkite. Atjunkite kaitlentę nuo maitinimo tinklo. Kreipkitės į garantinio aptarnavimo skyrių.

## Saugos nurodymai ir įspėjimai

---

▶ Jeigu kaitlentė yra įmontuota už priekinės baldų dalies (pvz., už durelių), prietaiso veikimo metu laikykite jas atidarytas. Už uždarytų durelių kaupiasi šiluma ir drėgmė. Galite pažeisti kaitlentę, įmontavimui skirtą spintą ir grindis. Dureles uždarykite tik užgesus liekamosios šilumos indikatoriams.

### Tinkamas naudojimas

▶ Naudojama kaitlentė įkaista ir išjungus dar kurį laiką lieka karšta. Kai liekamosios šilumos indikatoriai užgęsta, pavojaus nudegti nebėra.

▶ Perkaitęs aliejus ir kiti riebalai gali užsidegti. Jeigu gamindami naudojate aliejų ir riebalus, kaitlentės niekada nepalikite be priežiūros. Aliejaus arba riebalų sukulto gaisro niekada negesinkite vandeniu. Išjunkite kaitlentę.

Liepsną atsargiai užgesinkite pledu arba specialiu gesinimo užklotu.

▶ Nepalikite veikiančios kaitlentės be priežiūros. Nepalikite be priežiūros trumpus kepimo arba virimo procesus.

▶ Liepsna gali uždegti garų rinktuvo riebalų filtrą. Po garų rinktuvo ant patiekalų niekada nepilkite ir neuždekite spirito.

▶ Sušilę purškalai, lengvai užsidegantys skysčiai arba degios medžiagos gali užsidegti. Lengvai užsidegančių daiktų niekada nelaikykite stalčiuose šalia kaitlentės. Įrankių laikymo dėžės turi būti iš nedegių medžiagų.

▶ Niekada nekaitinkite tuščių indų.

▶ Verdant arba šildant uždarytas skardines susidaro viršslėgis ir jos gali sprogti. Nevirkite ir nešildykite skardinių ant kaitlentės.

▶ Jei kaitlentė uždengta ir netyčia įjungiamo arba yra liekamosios šilumos, kyla pavojus, kad ji užsidegs, suskils arba ims lydytis dangčio medžiaga. Niekada neuždenkite kaitlentės, pvz., dengiamosiomis plokštėmis, šluostėmis ar apsaugine plėvele.

▶ Kai kaitlentė veikia, įjungiamo netyčia arba tebėra liekamosios šilumos, kyla pavojus, kad įkais ant jos padėti metaliniai daiktai. Kitos medžiagos gali išsilydyti arba užsidegti. Drėgni puodų dangčiai gali būti pritraukti. Ant kaitlentės nieko nedėkite. Baigę naudoti, išjunkite kaitvietes!

▶ Baigę naudoti išjunkite kaitlentę. Nelaukite, kol kaitlentė automatiškai išsijungs, nes ant jos nėra maisto ruošimo indų. Maisto produktai gali užsidegti.

## Saugos nurodymai ir įspėjimai

- ▶ Karšta kaitlentė gali nudeginti. Atlikdami bet kokius darbus apsaugokite rankas pirštinėmis arba puodkėlėmis. Naudokite tik sausas pirštines arba puodkėles. Drėgna arba šlapia tekstilė lengviau perduoda šilumą, dėl to galimi garų sukeliama nudegimai.
- ▶ Jei netoli kaitlentės naudojate elektrinį prietaisą (pvz., rankinį maišytuvą), saugokite, kad elektros laidas nesiliestų prie karštos kaitlentės. Galite pažeisti prijungimo laido izoliaciją.
- ▶ Druską, cukrus ar smėlio grūdėliai, nubyrėję ant kaitlentės, pvz., valant daržoves, gali subraižyti, jei ant jų padėsite indą. Apžiūrėkite, ar stiklo keramikos plokštė ir indo dugnas švarūs, tik tuomet dėkite maisto ruošimo indą.
- ▶ Net nukritus lengviems daiktams (pvz., druskos grūdėliams), stiklo keramikos plokštė gali įtrūkti arba suskilti. Saugokite, kad ant stiklo keramikos paviršiaus nenukristų jokių daiktų.
- ▶ Ant mygtukų ir ekranų esantys karšti daiktai gali pažeisti juose esančią elektroniką. Niekada nestatykite karštų puodų ar keptuvių ant mygtukų ir indikatorių.
- ▶ Patekęs ant karštos kaitlentės ir ištirpęs cukrus ar patiekalai, kurių sudėtyje yra cukraus, plastikas ar aliuminio folija vėsdami pažeidžia stiklo keramikos paviršių. Išjunkite prietaisą ir nugrandykite šias medžiagas stiklo grandikliu. Naudokite puodkėles. Stiklo keramikos plokštę valykite specialiu valikliu, kai tik ji atauš.
- ▶ Kaitinami tušti puodai gali sugadinti stiklo keramikos plokštę ir (arba) maisto ruošimo indus. Nepalikite veikiančios kaitlentės be priežiūros!
- ▶ Šiurkštus puodų ir keptuvių dugnas gali subraižyti stiklo keramikos plokštę. Naudokite tik lygaus dugno puodus ir keptuves.
- ▶ Jei norite perkelti puodą, pakelkite jį. Tuomet neliks dryžių dėl trinties ir įbrėžimų.
- ▶ Indukcinės kaitvietės greitai įkaista, todėl aliejus arba riebalai ant maisto ruošimo indo dugno per trumpą laiką gali pasiekti savaiminio užsidegimo temperatūrą. Nepalikite veikiančios kaitlentės be priežiūros!
- ▶ Riebalus ir aliejų kaitinkite ne ilgiau negu vieną minutę, nenaudokite “Booster” funkcijos.
- ▶ Informacija asmenims su implantuotu širdies stimuliatoriumi: šalia įjungtos kaitlentės susidaro elektromagnetinis laukas. Tai neturėtų neigiamai paveikti širdies stimuliatoriaus. Jeigu abejojate, pasikonsultuokite su širdies stimuliatoriaus gamintoju arba gydytoju.

## Saugos nurodymai ir įspėjimai

---

- ▶ Įjungtos kaitlentės elektromagnetinis laukas gali sutrikdyti įmagnetinamų daiktų funkcijas. Šalia įjungtos kaitlentės nelaikykite kredito kortelių, duomenų saugojimo laikmenų, skaičiuotuvių ir pan.
- ▶ Kaitlentę naudojant ilgai ir intensyviai, gali įkaisti stalčiuje po ja laikomi metaliniai daiktai.
- ▶ Kaitlentėje yra įrengtas ventiliatorius. Jei po įmontuota kaitlente yra stalčius, tarp stalčiaus ir apatinės prietaiso dalies būtina palikti tam tikrą atstumą, kad kaitlentei būtų tiekiamas tinkamas aušinimo oro kiekis.
- ▶ Stalčiuje po įmontuota kaitlente nelaikykite jokių smailių arba smulkių daiktų, popieriaus, servetėlių ir pan. Šie per vėdinimo angas gali patekti į korpusą arba gali būti įtraukti ir pažeisti aušinimo sistemos ventiliatorių arba pačią aušinimo sistemą.
- ▶ Ant vienos kaitvietės zonos arba “PowerFlex” XL maisto ruošimo zonos nedėkite 2 maisto ruošimo indų vienu metu.
- ▶ Jei indas neteisingai uždėtas ant virimo arba keptuvo zonos, gali labai įkaisti rankenos.  
Maisto ruošimo indą dėkite virimo arba keptuvo zonos viduryje.
- ▶ Jeigu maisto ruošimo indams naudojate indukcinės kaitlentės adapterio plokštę, galite pažeisti arba net sugadinti indukcijos generatorius. Nenaudokite indukcijos adapterių plokščių.

## Valymas ir priežiūra

- ▶ Garinio valytuvo garai, patekę ant įtampingųjų dalių, gali sukelti trumpąjį jungimą.  
Niekada nevalykite kaitlentės gariniu valytuvu.
- ▶ Jei kaitlentė įrengta virš orkaitės su pirolizės funkcija ar viryklės, pirolizės proceso metu nenaudokite kaitlentės, nes gali suveikti kaitlentės apsauga nuo perkaitimo.
- ▶ “Miele” suteikia iki 15 metų, tačiau ne trumpesnę nei 10 metų garantiją atsarginėms dalims, kurios reikalingos prietaiso funkcijoms užtikrinti, atsižvelgiant į kaitlentės gamybos seriją.

## Energijos taupymo patarimai gaminant

- Troškindami stenkitės naudoti maisto ruošimo indų dangčius. Tai padės apsisaugoti nuo nereikalingo šilumos praradimo.
- Troškinimui nenaudokite daug vandens.
- Skysčiams užvirus arba baigę kepinti, perjunkite žemesnę galios pakopą.
- Norėdami sutrumpinti troškinimo laiką, naudokite greitpuodį.

## Pakuotės utilizavimas

Pakuotė, skirta prietaiso gabenimui, apsaugo jį nuo pažeidimų gabenant. Pakavimo medžiagos pasirinktos atsižvelgiant į ekologinį tvarumą ir techninius utilizavimo veiksnius, jas galima perdirbti.

Grąžinant pakuotę perdirbimui, taupomos žaliavos. Pasinaudokite konkrečių medžiagų surinkimo punktais ir grąžinimo galimybėmis. Jums prietaisą pardavęs "Miele" pardavėjas pakuotę priims atgal.

## Seno prietaiso utilizavimas

Elektros ir elektroniniuose prietaisuose naudojamos vertingos medžiagos. Juose taip pat yra medžiagų, mišinių ir konstrukcinių elementų, kurie reikalingi neprikaištingam įrangos veikimui bei saugumui užtikrinti. Patekusios į buitines atliekas arba naudojamos netinkamai, šios medžiagos gali pakenkti žmonių sveikatai ir aplinkai. Senos įrangos jokia būdu nemeskite kartu su buitinėmis atliekomis.



Pristatykite prietaisą į artimiausią nenaudojamos elektros ir elektroninės įrangos nemokamo surinkimo punktą perdirbimui ir utilizavimui, grąžinkite pardavėjui arba "Miele". Prieš pristatydami seną prietaisą utilizuoti, ištrinkite visus asmeninius duomenis. Įstatymuose numatyta tvarka esate įpareigotas išimti iš prietaiso senas baterijas ir akumuliatorius, kurių nereikia išardyti. Taip pat galima išimti ir nepažeisti lempas. Pristatykite juos į specializuotą surinkimo punktą, kur šie yra neatlygintinai surenkami. Pasirūpinkite, kad išvežti skirta sena įranga būtų laikoma vaikams nepasiekiamoje vietoje.

# Įdiegimas

## Įrengimo saugos nurodymai

⚠ Dėl netinkamo įrengimo atsiradę pažeidimai.

Netinkamai įrengę kaitlentę, galite ją sugadinti.

Prietaiso įrengimą patikėkite specialistui.

⚠ Elektros smūgio pavojus dėl tinklo įtampos.

Prietaisą netinkamai prijungus prie maitinimo tinklo, galima patirti elektros smūgį.

Prietaiso jungimą prie maitinimo tinklo patikėkite kvalifikuotam personalui.

⚠ Pažeidimai užkritis daiktui.

Montuojant viršutinę spintelę arba gartraukį, galima pažeisti kaitlentę.

Montuokite kaitlentę tik įrengę viršutinę spintelę ir gartraukį.

Jeigu kaitlentę reikia išmontuoti norint atlikti techninę priežiūrą, sandarinimo juostelė po kaitlentės kraštu gali būti pažeista.

Prieš atgal įmontuodami prietaisą, visada pakeiskite sandarinimo juostelę.

► Kaitlentės negalima montuoti virš šaldymo įrenginių, indaplovių, skalbyklių ir džiovyklių.

► Šią kaitlentę galima įmontuoti tik virš viryklių ir orkaitių su įrengta garų aušinimo sistema.

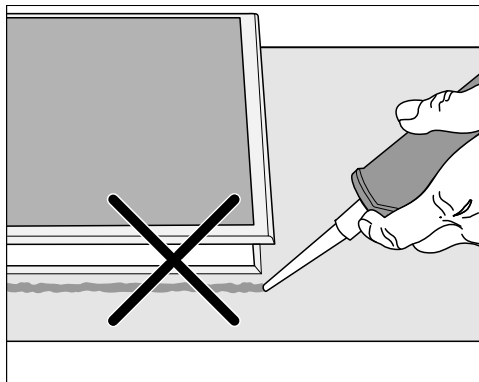
► Įsitikinkite, kad sumontavus kaitlentę prisiliesti prie elektros tinklo jungiamojo kabelio nebus įmanoma.

► Įmontuotos kaitlentės elektros tinklo jungiamasis laidas negali liestis prie judančių virtuvės elementų dalių (pvz., stalčiaus) ir negali būti veikiamas mechaninių apkrovų.

► Stalviršio apkalos turi būti apdorotos karščiui atspariais klijais (100 °C), kad neatsilaisvintų ir nesideformuotų. Apvadai prie sienos turi būti atsparūs karščiui.

► Laikykitės saugių atstumų.

## Papildomi saugos nurodymai montuojant ant paviršiaus

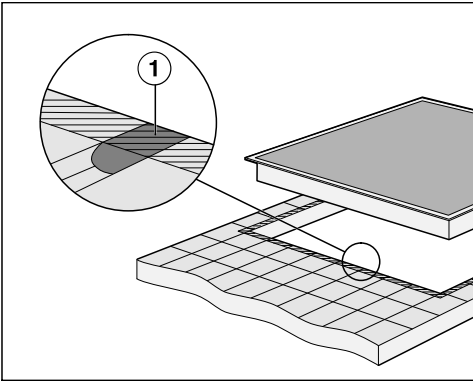


⚠ Dėl netinkamo įmontavimo atsiradę pažeidimai.

Jeigu kada bandysite išmontuoti kaitlentę, kuri yra užsandarinta siūlių sandarinimo priemone, galite pažeisti ir kaitlentę, ir stalviršį.

Tarp kaitlentės ir stalviršio nenaudokite siūlių sandarinimo priemonės.

Po kaitlentės kraštu esantis sandariklis užtikrina tinkamą sandarumą su stalviršiu.



► Kad kaitlentė tolygiai priglustų, o po viršutinės prietaiso dalies kraštu esantis tarpiklis užtikrintų sandarumą ties stalviršiu, siūlės ① ir brūkšniuotas plotas po kaitlentės kraštais turi būti lygūs ir plokšti.

## Papildomi saugos nurodymai, kaip montuoti vienoje plokštumoje

⚠ Pažeidimai dėl netinkamos sandarinimo priemonės.

Netinkamas sandariklis gali pažeisti natūralų akmenį.

Naudokite tik natūralaus akmens ir natūralaus akmens plytelėms skirtas temperatūrai atsparias (maž. 160 °C) silikonines siūlių sandarinimo priemones. Vadovaukitės gamintojo pateiktais nurodymais.

► Apatinė spintelė turi būti bent tokio pat pločio kaip vidinė stalviršio išpjova, kad įmontuota kaitlentė būtų prieinama iš apačios ir būtų galima nuimti apatinę dėžę, norint atlikti techninės priežiūros darbus. Jei įrengtos kaitlentės negalite pasiekti iš apačios, pašalinkite siūlių sandarinimo priemonę, kad galėtumėte išmontuoti kaitlentę.

► Kaitlentę montuoti vienoje plokštumoje su stalviršiu galima tik į natūralaus akmens (granito, marmuro), medžio masyvo arba plytelių stalviršį. Jeigu ketinate naudoti kitų medžiagų stalviršį, teiraukitės gamintojo, ar jis tinka montuoti vienoje plokštumoje.

- Natūralaus akmens stalviršiai: kaitlentė įmontuojama tiesiai į išfrezuotą angą.
- Medžio masyvo, plytelių stalviršiai: kaitlentė tvirtinama išpjovoje medinėmis juostelė-

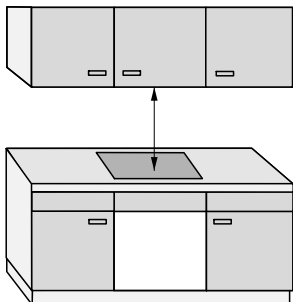
# Įdiegimas

---

mis. Medinės juostelės įsigyjamoms papildomai, jų nėra pristatymo komplekte.

## Saugūs atstumai

### Saugus atstumas virš kaitlentės



Tarp kaitlentės ir viršuje įrengto gartraukio:

- būtina išlaikyti gamintojo nurodytą saugų atstumą;
- jei po gartraukiu yra įmontuoti keli prietaisai, kuriems nurodyti skirtingi saugūs atstumai, būtina laikytis didžiausio.

Jei virš kaitlentės yra sumontuotos lengvai užsiliepsnojančios medžiagos (pvz., pakabinama lentyna), saugus atstumas turi būti ne mažesnis kaip 500 mm.

## Saugus atstumas už kaitlentės ir iš šonų

Iki aukštos spintos arba patalpos sienos būtina išlaikyti bent šiuos atstumus:

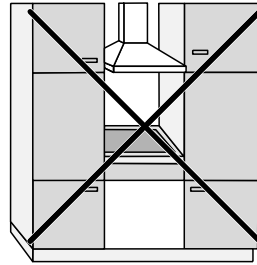
- **gale** ① nuo stalviršio išpjovos iki stalviršio galinio krašto:  
50 mm

ir

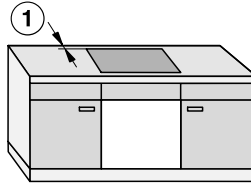
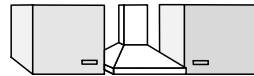
- **dešinėje** ② nuo stalviršio išpjovos iki šalia stovinčio baldo (pvz., aukštos spintos) arba patalpos sienos:  
50 mm ir priešingoje pusėje mažiausias 200 mm atstumas

arba

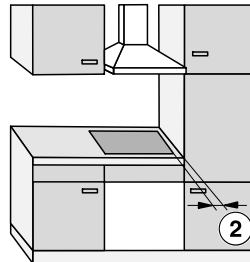
- **kairėje** ③ nuo stalviršio išpjovos iki šalia stovinčio baldo (pvz., aukštos spintos) arba patalpos sienos:  
50 mm ir priešingoje pusėje mažiausias 200 mm atstumas



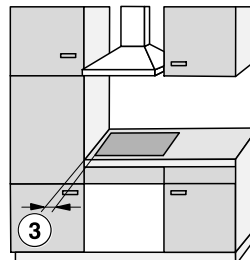
Draudžiama



Labai rekomenduojama



Nerekomenduojama



Nerekomenduojama

# Įdiegimas

## Saugus atstumas po kaitlente

Norėdami įmontuoti kaitlentę ir kartu išlaikyti saugius atstumus, galite rinktis iš 3 galimybių:

1. nenaudoti pertvaros arba grindų pakloto;
2. naudoti pertvarą;
3. naudoti grindų paklotą su papildomu oro tiekimu.

Kiti nurodymai aprašyti atitinkamame skyriuje.

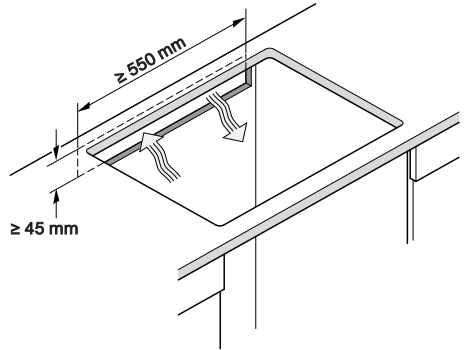
Grindų pakloto su papildomu oro tiekimu ir pertvaros negalima naudoti kartu.

Naudojant kartu, šiltas oras būtų įtraukiamas iš naujo. Kaitlentė bus nepakankamai vėdinama.

Kaitlentė yra vėdinama iš apačios.

Po kaitlente esantis stalčius yra šildomas.

Jeigu po kaitlente norite montuoti stalčių, kad sumažėtų kaitlentės skleidžiama šiluma; rekomenduojame montuoti grindų paklotą su papildomu oro tiekimu.



## Išpjova užpakalinėje sienelėje

Kad prietaisas galėtų būti vėdinamas, taip pat **jungimo laidui nutiesti** užpakalinėje sienelėje reikalinga išpjova.

Padarykite išpjovą užpakalinėje sienelėje, vadovaukitės toliau pateiktais nurodymais:

## 1. Be pertvaros arba grindų pakloto

Kad kaitlentė būtų tinkamai vėdinama, po kaitlente svarbu išlaikyti minimalų atstumą iki stalčiaus arba orkaitės.

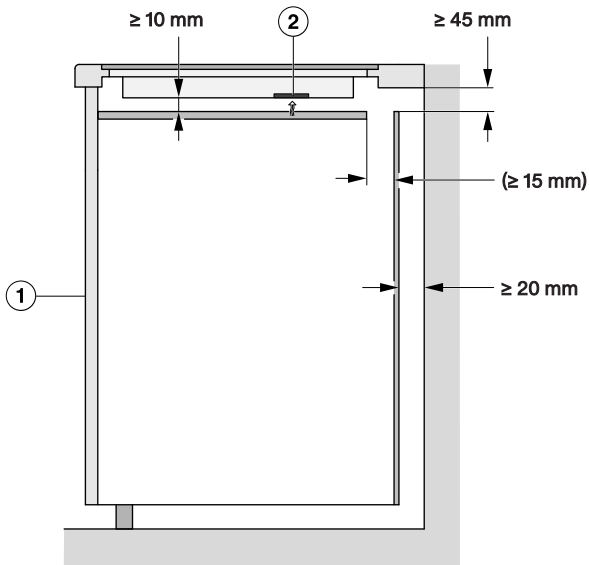
Minimalus atstumas nuo kaitlentės apatinės dalies<sup>1</sup> iki:

- stalčiaus viršutinio krašto:  $\geq 5$  mm;
- stalčiaus apačios:  $\geq 75$  mm;
- orkaitės viršutinio krašto:  $\geq 15$  mm.

<sup>1</sup> Apatinė dalis yra kaitlentės pagrindo išorinė dalis. Giliau montuojamos konstrukcijos, tokios kaip jungimo dėžutės, tarpinės plokštės ir pan., nėra laikomos žemiausiu tašku, todėl apskaičiuojant minimalų atstumą jos nėra svarbios.

## 2. Pertvara

Skliausteliuose nurodyti matmenys yra rekomendaciniai.



Vaizdas iš šono

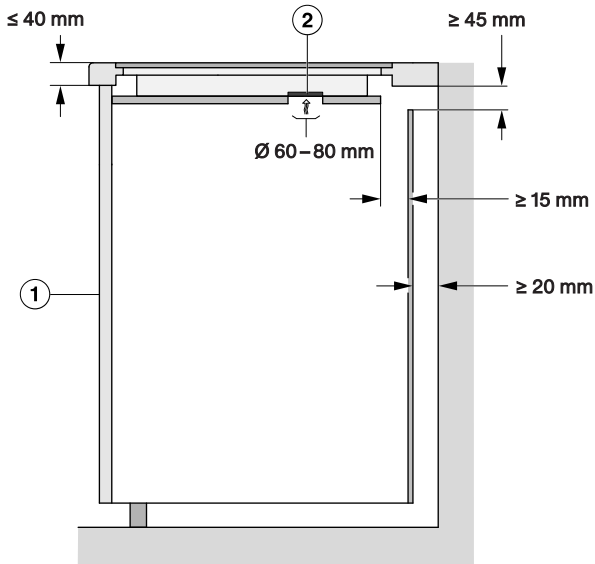
- ① priekyje
- ② Ventilatorius

## 3. Grindų paklotas su papildomu oro tiekimu

Kaitlentės veikimas priklauso nuo vėdinimo.

# Įdiegimas

Grindų paklote su papildomu oro tiekimu yra angos, skirtos ventiliatoriui montuoti. Grindų pakloto su papildomu oro tiekimu montavimo nurodymai pateikti šiame poskyryje.



Vaizdas iš šono

- ① priekyje
- ② Ventiliatorius

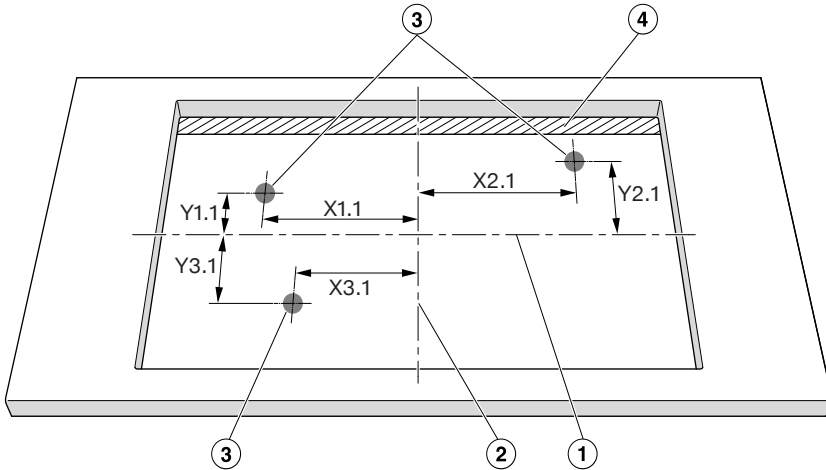
Kad kaitlentė būtų tinkamai vėdinama, po grindų paklotu su papildomu oro tiekimu svarbu išlaikyti mažiausią atstumą iki orkaitės, pertvaros arba stalčiaus.

Mažiausias atstumas nuo **grindų pakloto su papildomu oro tiekimu apatinės dalies** iki:

- stalčiaus viršutinio krašto:  $\geq 5$  mm;
- stalčiaus apačios:  $\geq 75$  mm;
- pertvaros viršutinio krašto: draudžiama.

Tarp grindų pakloto su papildomu oro tiekimu ir kaitlentės negali likti jokio tarpo. Jeigu yra paliktas tarpas, šiltas oras bus įtraukiamas iš naujo. Kaitlentė bus nepakankamai vėdinama.

## Vėdinimo išpjovų padėtis ir matmenys



Vaizdas iš viršaus ne pagal mastelį. Išpjova parodyta vienoje plokštumoje. Taip pat tinka įmontuoti vienoje plokštumoje.

- ① Išpjovos aukštis viduryje
- ② Išpjovos plotis viduryje
- ③ Išpjova ventiliatoriui, apvali (Ø 60–80 mm)
- ④ Oro tarpas ( $\geq 15$  mm)

	X1.1	Y1.1	X2.1	Y2.1	X3.1	Y3.1
	Atstumas iki išpjovos centrų, mm					
KM 8484 FR / F L	319	107	13	92	267	97
KM 8486 FX	319	107	13	92	267	97

Montuodami kaitlentę atkreipkite dėmesį, kad ventiliatoriai būtų virš išpjovų. Jeigu ventiliatoriai bus ne virš išpjovų, gali sutrikti oro tiekimas. Kaitlentė nebūtų pakankamai vėdinama.

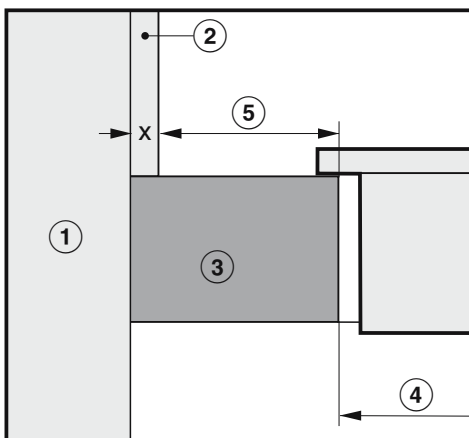
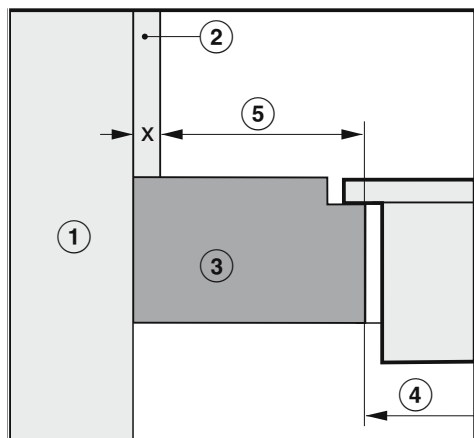
## Saugus atstumas iki nišos apkalos

Jei niša yra su apkala, nuo išpjovos stalviršyje iki apkalos turi būti išlaikytas mažiausias atstumas. Dėl aukštos temperatūros poveikio medžiagos gali deformuotis arba gali būti sugadintos.

# Įdiegimas

## Montavimas vienoje plokštumoje su stalviršiu

## Montavimas ant stalviršio



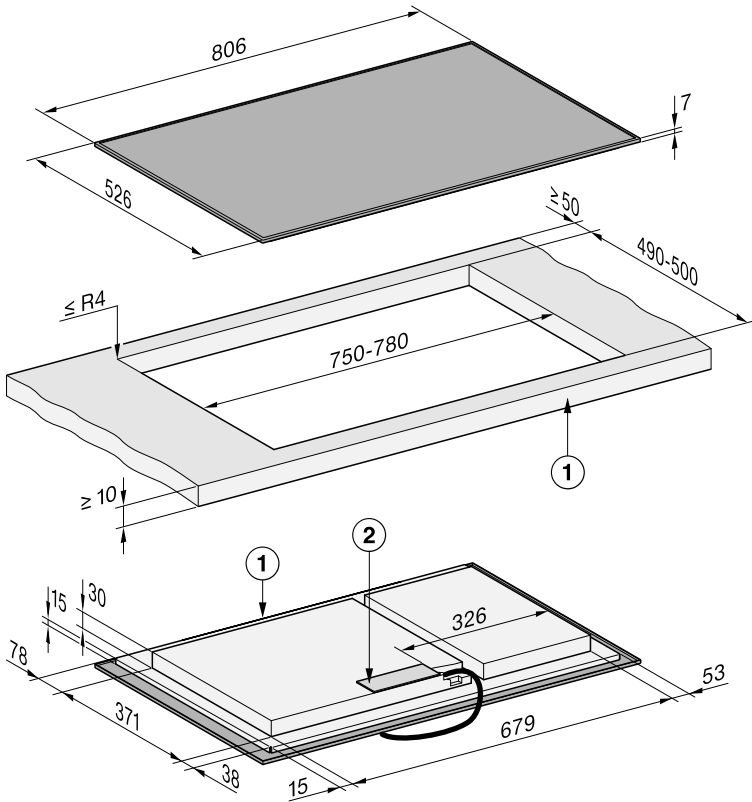
- ① Mūrinė siena
- ② Matmuo  $x$  = nišos apkalos storis
- ③ Stalviršis
- ④ Stalviršio išpjova
- ⑤ Mažiausias atstumas, jei medžiagos yra  
**degios** (pvz., mediena)  
**nedegios** (pvz., metalas, natūralus akmuo, keraminės plytelės)

Medžiaga	Pusė		Priešinga pusė	
	Degi	Nedegi	Degi	Nedegi
Gale	50 mm	50 mm – matmuo $x$	–	–
Dešinėje	50 mm	50 mm – matmuo $x$	200 mm	200 mm – matmuo $x$
Kairėje	50 mm	50 mm – matmuo $x$	200 mm	200 mm – matmuo $x$

Pavyzdys: nedegios nišos apkalos storis – 15 mm  
 50 mm – 15 mm = mažiausias atstumas – 35 mm

## Montavimo matmenys montuojant ne vienoje plokštumoje

KM 8484 FR

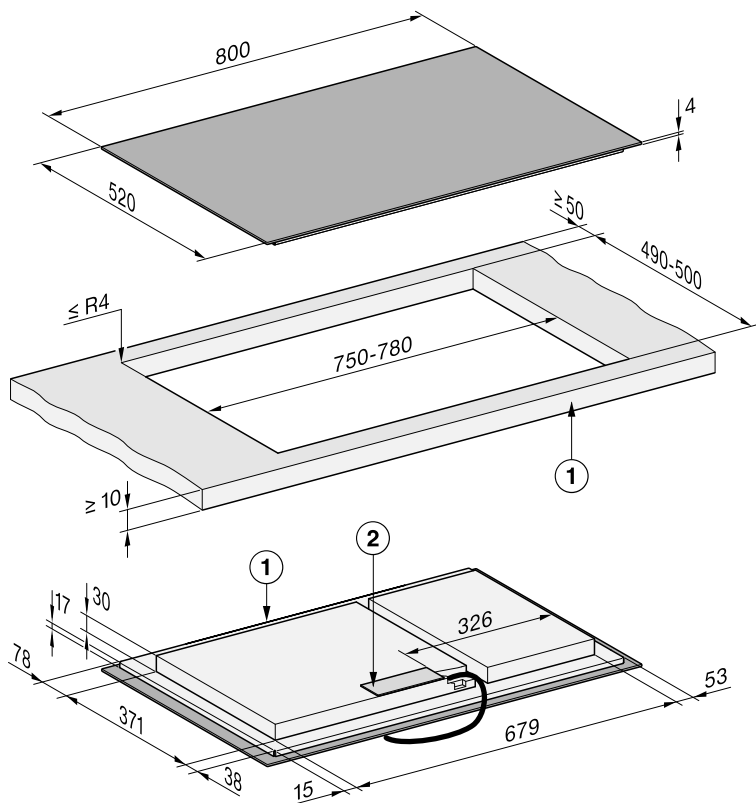


Visi matmenys nurodyti milimetrais.

- ① Priekyje
- ② Jungimo į tinklą dėžutė,  
jungimo laidas (1440 mm ilgio), pridėti atskirai

# Įdiegimas

KM 8484 FL



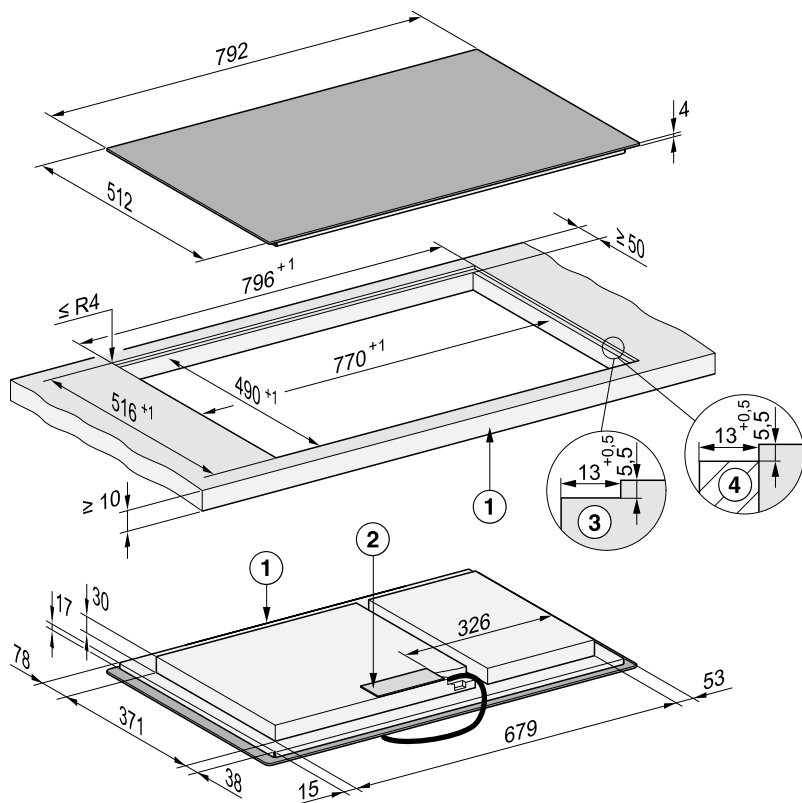
Visi matmenys nurodyti milimetrais.

- ① Priekyje
- ② Jungimo į tinklą dėžutė, jungimo laidas (1440 mm ilgio), pridėti atskirai



# Įdiegimas

## KM 8486 FX



Visi matmenys nurodyti milimetrais.

- ① Priekyje
- ② Jungimo į tinklą dėžutė, jungimo laidas (1440 mm ilgio), pridėti atskirai
- ③ Natūralaus akmens stalviršio pakopinis frezavimas
- ④ 12 mm medinė juostelė (papildomai įsigyjamas priedas)

## Kaitlentės montavimas ant stalviršio

### Stalviršio paruošimas kaitlentei tvirtinti


- Laikykitės saugių atstumų.
- Išpjaukite stalviršyje angą.
- Medinis stalviršis: kad medinis stalviršis neišbrinktų, pjūvio paviršius padenkite specialiu laku, silikoniniu kaučiuku arba sintetine deriva. Sandarinimo medžiaga turi būti atspari aukštai temperatūrai.

Būkite atidūs, kad šių medžiagų nepatektų ant stalviršio paviršiaus.

### Kaitlentės tvirtinimas ant stalviršio

Sandarinimo juosta užtikrina, kad išpjovoje įstatyta kaitlentė neslystų. Tarpas tarp rėmo ir stalviršio po tam tikro laiko susiaurėja.

- Po kaitlentės kraštu priklijuokite kartu pristatomą sandarinimo juostelę. Sandarinimo juostos kraštas (pradžią ir pabaigą) neturi būti kampe. Ant sandarinimo juostos krašto užtepkite šiek tiek silikoninio sandariklio. Neklijuokite sandarinimo juostos, kai ji yra įtempta.

 Pažeidimai dėl netinkamo prijungimo.

Dėl trumpojo jungimo gali sugesti prietaiso elektronika.

Maitinimo laidą prijungti prie kaitlentės patikėkite kvalifikuotam elektros specialistui.

- Prijunkite maitinimo laidą prie kaitlentės pagal prijungimo schemą.

- Kaitlentės maitinimo laidą nuleiskite žemyn per stalviršio išpjovą.
- Išpjautos angos viduryje įstatykite kaitlentę. Atkreipkite dėmesį, kad sandariklis turi priglusti prie stalviršio, kad būtų užtikrintas sandarumas.
- Jei sandarinimo medžiaga kampuose tinkamai nepriglunda prie stalviršio, galima pjūkleliu atsargiai pakoreguoti kampus ( $\leq R4$ ).
- Jeigu įrengtas grindų paklotas su papildomu oro tiekimu, kaitlentę įrenkite taip, kad ventiliatoriai būtų virš išpjovų.
- Prijunkite kaitlentę prie elektros tinklo.
- Patikrinkite, ar veikia kaitlentė.

## Kaitlentės montavimas vienoje plokštumoje

### Stalviršio paruošimas montuoti vienoje plokštumoje

- Laikykitės saugių atstumų.
- Išpjaukite stalviršyje angą.
- Medžio masyvo / plytelių stalviršiai: po stalviršio viršutine briauna pritvirtinkite 5,5 mm medines juosteles.

### Kaitlentės tvirtinimas vienoje plokštumoje

Sandarinimo juosta užtikrina, kad išpjovoje įstatyta kaitlentė neslystų. Tarpas tarp rėmo ir stalviršio po tam tikro laiko susiaurėja.

- Po kaitlentės kraštu priklijuokite kartu pristatomą sandarinimo juostelę. Sandarinimo juostos kraštas (pradžią ir pabaigą) neturi būti kampe. Ant sandarinimo juostos krašto užtepkite šiek tiek silikoninio sandariklio. Neklijuokite sandarinimo juostos, kai ji yra įtempta.



Pažeidimai dėl netinkamo prijungimo.

Dėl trumpojo jungimo gali sugesti prietaiso elektronika.

Maitinimo laidą prijungti prie kaitlentės patikėkite kvalifikuotam elektros specialistui.

- Prijunkite maitinimo laidą prie kaitlentės pagal prijungimo schemą.
- Kaitlentės jungimo į tinklą laidą nuleiskite žemyn per stalviršio išpjovą.

Siūlė tarp stiklo keramikos plokštės ir stalviršio turi būti ne mažesnė kaip 2 mm pločio.

Ji reikalinga kaitlentei sandarinti.

- Įstatykite kaitlentę į išpjautą angą ir išlyginkite.
- Jeigu įrengtas grindų paklotas su papildomu oro tiekimu, kaitlentę įrenkite taip, kad ventiliatoriai būtų virš išpjovų.
- Prijunkite kaitlentę prie elektros tinklo.
- Patikrinkite kaitlentės funkciją
- Siūlė tarp kaitlentės ir stalviršio užsandarinkite karščiui atsparia (maž. 160 °C) silikonine siūlių sandarinimo priemone.

## Elektros jungtis



Pažeidimai dėl netinkamo prijungimo.

Dėl netinkamai atliktų įrengimo ir techninės priežiūros arba remonto darbų naudotojui gali kilti pavojų. Netinkamai įrengus, atlikus techninę apžiūrą ar remonto darbus, naudotojui gali kilti didelių pavojų, už kuriuos "Miele" neatsako. Gamintojas nepriima atsakomybės už žalą, atsiradusią dėl neįrengto arba nutraukto įžeminimo laido (pvz., patyrus elektros smūgį).

Prietaisą prijungti prie maitinimo tinklo gali tik kvalifikuotas elektros specialistas.

Elektros specialistas turi būti susipažinęs su šalyje galiojančiomis ir papildomomis vietinių elektros tiekimo įmonių taisyklėmis ir jų laikytis.

Baigus montuoti, būtina užtikrinti izoliuotų dalių apsaugą nuo prisilietimo.

## Bendroji galia

žr. specifikacijų lentelėje

## Prijungimo duomenys

Prijungimo duomenys nurodyti specifikacijų lentelėje. Duomenys turi sutapti su Jūsų tinklo duomenimis.

Prijungimo galimybės pateiktos schemoje.


## Liekamosios srovės apsauginis jungiklis

Kad būtų užtikrinta dar didesnė sauga, VDE (Austrijoje: ÖVE) rekomenduoja prijungti prie kaitlentės liekamosios srovės apsauginį įtaisą, kurio grįžtamoji srovė yra 30 mA.

## Skyrėkliai

Būtina užtikrinti galimybę skyrikliais atjungti nuo tinklo visus kaitlentės poliūs. Kai prietaisas yra išjungtas, atstumas nuo kontaktų turėtų būti bent 3 mm. Svyrikliai naudojami kaip apsaugos nuo viršsrovio įtaisai ir kaip apsauginiai jungikliai.

## Atjungimas nuo maitinimo tinklo

 Elektros smūgio pavojus dėl tinklo įtampos. Atliekant techninės priežiūros ar remonto darbus įjungta maitinimo įtampa gali sukelti elektros šoką. Apsaugokite prietaisą nuo netyčinio įjungimo.

Jei prietaiso srovės grandinę reikia atskirti nuo maitinimo tinklo, atsižvelgę į paskirstymo dėžutės įrengimą, atlikite toliau nurodytus veiksmus:

## Lydieji saugikliai

- Iš srieginių kamštelių išimkite saugiklių įdėklus.

## Automatinis įsukamasis saugiklis

- Spauskite tikrinimo mygtuką (raudoną), kol iššoks vidurinis mygtukas (juodas).

## Montuojami automatiniai saugikliai

- (Jungtuvai, maž. B arba C tipo): svirtelę nustatykite iš padėties 1 (įjungta) į padėtį 0 (išjungta).

## FI apsauginiai išjungikliai


- (liekamosios srovės apsauginis įtaisas): pagrindinį jungiklį perjunkite iš padėties 1 (įjungta) į padėtį 0 (išjungta) arba paspauskite patikrinimo mygtuką.

## Jungimo laidas

Kaip nurodyta jungimo schemoje, kaitlentę galima prijungti tik H 05 VV-F tipo (PVC izol.) jungiamuoju laidu.

Jungimo galimybės pateiktos schemoje. Jūsų kaitlentei leistina jungimo įtampa ir atitinkama prijungta apkrova nurodyta specifikacijų lentelėje.

## Maitinimo laido keitimas

 Tinklo įtampa gali sukelti elektros smūgį. Netinkamai prijungus prietaisą, galima patirti elektros smūgį. Prietaiso jungimo į tinklą linijos keitimą patikėkite kvalifikuotam elektros specialistui.

Naudokite tik tinkamo skersmens H 05 VV-F tipo (PVC izol.) kabelį. Maitinimo kabelį galite įsigyti klientų aptarnavimo skyriuje arba iš gamintojo.

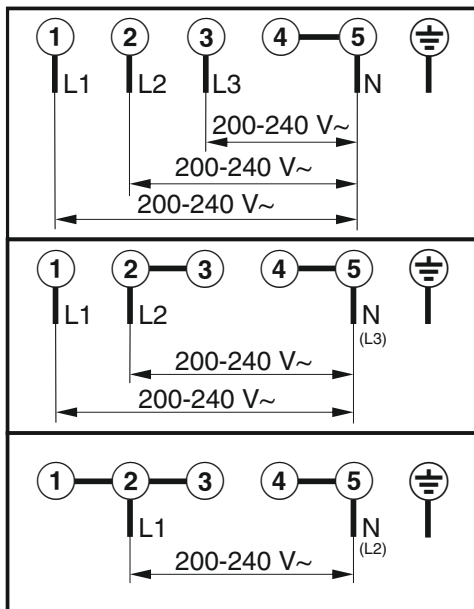
## Jungimo schema

Ne kiekvienas jungimo būdas gali būti tinkamas naudoti montavimo vietoje. Būtina vadovautis šalyje galiojančiais ir šalies elektros tiekimo įmonėms taikomais teisės aktais.

Didžiausia vieno prijungto išorinio laido apkrova 3 650 W.

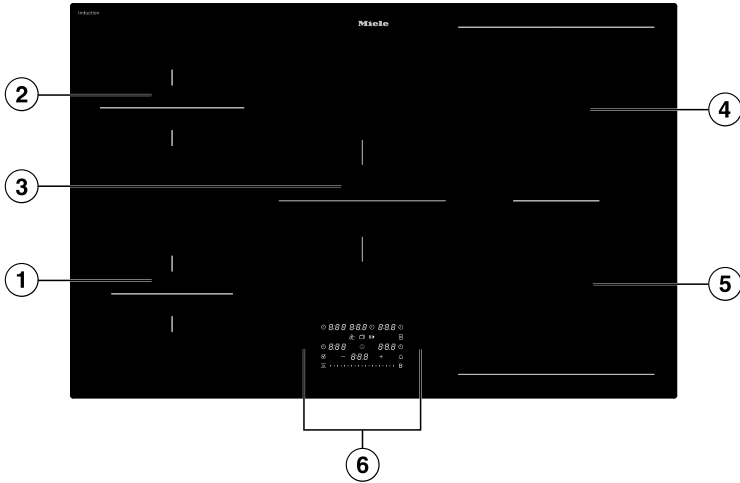
Kaitlentei prijungti reikalingi 1 ir 2 išoriniai laidai. Prie 3 išorinio laido galima prijungti kitus prietaisus.

# Įdiegimas



## Jūsų kaitlentė

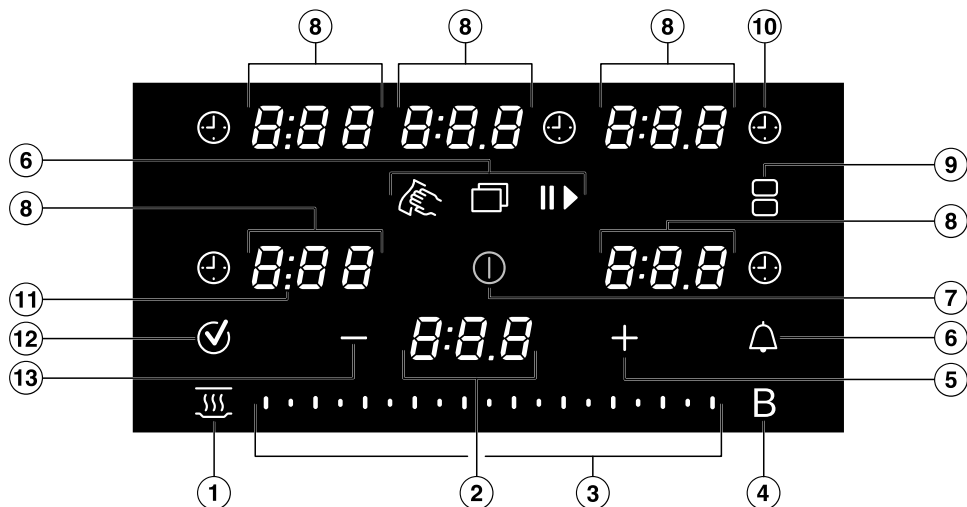
KM 8484 FR, KM 8484 FL, KM 8486 FX











- ① Kaitvietė su „Booster“ funkcija
- ② Kaitvietė su „Booster“ funkcija
- ③ Kaitvietė su „Booster“ funkcija
- ④ „PowerFlex“ kaitvietė su „Booster“ galima derinti su „PowerFlex“ kaitviete ⑤ ir „PowerFlex XL“ maisto ruošimo zona
- ⑤ „PowerFlex“ kaitvietė su „Booster“

# Susipažinimas

## Valdymo ir indikacijos elementai

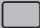


- ① Mygtukas *Šilumos palaikymas* Specialiosios šilumos palaikymo funkcijos aktyvinimas / išjungimas
- ② Kaitlentės rodmuo  
*0:00–9:59* Trukmė  
*LDC On/OFF* Paleidimo blokatorius/Mygtukų blokatorius yra suaktyvintas / išjungtas  
*dE On/OFF* Parodomąjo režimo įjungimas aktyvintas / išaktyvintas  
*UP* Paruoštas programinės įrangos naujinys.
- ③ Slankiklis  
– Galios pakopai nustatyti  
– Laikui nustatyti
- ④ Mygtukas *“Booster”* pakopa B
- ⑤ Mygtukas *Pliusas* +  
– Nustatymams keisti  
– Laikui pritaikyti

- ⑥ Paspauskite *Meniu* , kad būtų rodomi šie mygtukai
-  Mygtukas *Valymo apsauga*, skirtas valdymo ir rodmenų elementams užrakinti 20 sekundžių
  -  Mygtukas *Laikmatis*, žadintuvas, skirtas su kaitlente nesusijusiems procesams
  - ▶▶ Mygtukas *“Stop&Go”*, skirtas sustabdyti / paleisti vykdomam maisto ruošimo procesui
- ⑦ Mygtukas *Jj. / išj.* 
- ⑧ Kaitvietės rodmuo
-  Kaitvietė paruošta naudoti
  - nuo *1.0* iki *9.0* Galios pakopa
  - 0:00–9:59* Trukmė
  - Liekamosios šilumos indikatorius, 1 pakopa
  - = Liekamosios šilumos indikatorius, 2 pakopa
  - ≡ Liekamosios šilumos indikatorius, 3 pakopa
  - ⏟ Maisto ruošimo indo nėra arba jis netinka
  - b* “Booster” pakopa
  - h* Šilumos palaikymas
- ⑨ Mygtukas *“PowerFlex XL”* – kaitvietės   
“PowerFlex XL” kaitvietėms sujungti / atskirti rankiniu būdu
- ⑩ Maisto ruošimo proceso  mygtukas *Trukmė*  
Po nustatyto laiko automatiškai išjungia kaitvietes  
Matuoja gaminimo proceso trukmę
- ⑪ Skiriamąjo ženklo rodmuo  
Tarpinių galios pakopų rodmuo
- ⑫ Mygtukas *OK* 
- ⑬ Mygtukas *Minusas* –  
– Nustatymams keisti  
– Laikui pritaikyti

# Susipažinimas

## Kaitviečių duomenys

KM 8484 FR, KM 8484 FL, KM 8486 FX					
Kaitvietė	Dydis cm <sup>1</sup>		Maks. galia vatais, esant 230 V <sup>2</sup>	Sujungta kaitvietė <sup>3</sup>	
	Ø				
①	10–16	–	įprasta “Booster”	1 400 2 200	⑤
②	12–19	–	įprasta “Booster”	1 850 3 000	④
③	14–22	–	įprasta “Booster”	2 300 3 650	-
④	12–23	12 x 12 – 23 x 19	įprasta “Booster”	2 100 3 650	②
⑤	12–23	12 x 12 – 23 x 19	įprasta “Booster”	2 100 3 650	①
④ + ⑤	–	22 x 22 – 23 x 46	įprasta “Booster”	3 400 7 300	-
			Iš viso	7 300	

<sup>1</sup> Nurodytoje srityje galite naudoti bet kokio skersmens arba pagrindo maisto ruošimo indus (plotis x gylis).

<sup>2</sup> Nurodyta galia gali skirtis, atsižvelgiant į maisto ruošimo indų dydį ir medžiagą, iš kurios jie pagaminti.

<sup>3</sup> Siekiant padidinti galią, kaitvietės elektros sistema yra sujungta su šia kaitvietė.

## Elektros energijos valdiklis

### Pilnutinė galia

Kaitlentei nustatyta maksimali pilnutinė galia, kurią dėl saugumo draudžiama viršyti. Didžiausią pilnutinę galią galite sumažinti.

Kuo didesnė kaitlentės pilnutinė galia, tuo daugiau galios pakopų / specialiųjų funkcijų galima naudoti vienu metu su visomis kaitvietėmis.

Jei nustatytiems galios pakopoms / specialiosioms funkcijoms reikalinga didesnė galia, negu gali suteikti pilnutinė galia, kaitlentė galimą galią paskirsto visoms kaitvietėms.

### Galios paskirstymas

Atitinkamai 2 kaitlentės kaitvietes galima sujungti tarpusavyje. Sujungus kaitvietes, vienos kaitvietės (A) galia perduodama į kitą kaitvietę (B). Dėl perduotos galios sumažėja kaitvietės (A) galia.

Pavyzdys: įjungtą (B) kaitvietės “Booster” pakopa.

Kuriai kaitvietei (B) reikalinga galia, nustatoma pagal paskutinį pasirinktą kaitlentės nustatymą.

Daugiau informacijos apie leidžiamą maksimalią pilnutinę galią ir kurias kaitvietes galima tarpusavyje sujungti ieškokite skyriuje “Kaitviečių duomenys”. Galite sumažinti didžiausią bendrąją galią.

### Galios paskirstymo poveikis

Jeigu sumažinama vienos kaitvietės galia, tai gali paveikti galią atiduodančią kaitvietę:

- sumažinama galios pakopa;
- išjungtą automatinę užvirinimo sistema; toliau naudojama nustatyta lėto troškinimo pakopa; jeigu galios nepakanka, automatiškai perjungtą žemesnė galios pakopa;
- išjungtą “Booster” funkcija;
- išjungtą kaitvietę.

Jeigu kaitvietė daugiau neatiduoda galios, galios pakopa dar kartą gali būti padidinta.

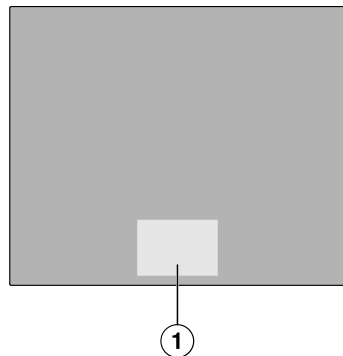
**Patarimas:** Jeigu ant vienos kaitvietės norite ruošti didelį kiekį maisto produktų, kitose kaitvietėse sumažinkite galios pakopą.

## Valdymo principas

### Išjungta kaitlentė

Kai kaitlentė išjungta, matomas tik įspaustas ① *Ij.* / *išj.* jutiklinio mygtuko simbolis. Įjungus kaitlentę, įsižiebia kiti mygtukai.

### Valdymas



① Mygtukų ir rodmenų zona

# Susipažinimas

Jūsų stiklo keramikos kaitlentėje įrengti mygtukai, reaguojantys į lytėjimą pirštu. Bet kokia mygtukų reakcija patvirtinama garsiniu signalu.

Saugumo sumetimais įjungdami mygtuką ① *Įj. / išj.* lieskite jį ilgiau negu kitus mygtukus.

## Kaitvietės pasirinkimas

Jei norite atlikti kaitvietės nustatymus, turite pasirinkti kaitvietę. Norėdami pasirinkti kaitvietę, palieskite atitinkamą Kaitvietės rodmuo. Palietus Kaitvietės rodmuo, ji šviečia ryškiai. Kol Kaitvietės rodmuo šviečia ryškiai, kaitvietė yra pasirinkta, o jūs galite atlikti jos nustatymus. Jei ant kitų kaitviečių aptinkami maisto ruošimo indai, kitų kaitviečių rodmėnys šviečia blausiai. **Išimtis:** jeigu įjungta tik viena kaitvietė, nustatymams atlikti nereikia pasirinkti kaitvietės.

## Jungimas į tinklą

Jūsų kaitlentėje yra integruotas vietinio belaidžio tinklo modulis. Kaitlentę galima jungti prie namų interneto tinklo arba tik prie jūsų “Miele” gartraukio. Belaidžio ryšio tinklas leidžia naudotis “Miele” programėle mobiliajame įrenginyje.

Kai kaitlentė prijungiama per belaidžio ryšio tinklą, ryšys automatiškai atkuriamas kiekvieną kartą, kai ją vėl įjungiate.

Užtikrinkite, kad kaitlentės pastatymo vietoje belaidžio ryšio signalas būtų pakankamai stiprus.

Kaitlentę prijungus prie belaidžio ryšio tinklo (“Wi-Fi”), padidėja energijos sąnaudos, net tada, kai kaitlentė yra išjungta.

## Išmaniosios papildomos funkcijos “Miele” programėlėje\*

Prisijungę prie tinklo per “Miele” programėlę galėsite naudotis daugybe išmaniųjų papildomų funkcijų, pvz.,

- Būsenos informacijos atsisuntimu
- Naudokite papildomas naudingas funkcijas
- Atnaujindami programinę įrangą užtikrinkite, kad kaitlentė palaikytų “Miele” techninį lygį (galima tik prisijungus prie belaidžio tinklo)

Daugiau informacijos apie išmaniąsias papildomas funkcijas rasite “Miele” interneto svetainėje, “Apple AppStore” arba “Google Play Store”™.

\* Papildomas skaitmeninis “Miele & Cie. KG” pasiūlymas. Funkcijos gali skirtis, atsižvelgiant į modelį ir šalį. “Miele” programėlėje turite sutikti su “Miele” skaitmeninių produktų ir paslaugų bendrosiomis prekybos ir paslaugų teikimo sąlygomis bei privatumo politika. “Miele” pasilieka teisę bet kuriuo metu pakeisti arba nutraukti skaitmeninių pasiūlymų teikimą.

## Specialiosios funkcijos

### Gartraukio valdymas

#### “Con@ctivity” 3.0

“Con@ctivity” 3.0 padeda užmegzti tiesioginį ryšį tarp jūsų kaitlentės ir “Miele” gartraukio. Ryšys užmezgamas prijungus prie interneto tinklo. “Con@ctivity” 3.0 funkcija leidžia automatiškai valdyti gartraukį atsižvelgiant į kaitlentės veikimo būseną.

Kaitlentės ir gartraukio “Con@ctivity” versijos turi sutapti.

Daugiau informacijos ieškokite savo gartraukio naudojimo ir montavimo instrukcijoje.

## Nuolatinis puodo atpažinimas

Pastačius indą ant kaitvietės, šliaužiklis aktyvinamas automatiškai.

## Puodo dydžio atpažinimo funkcija

Kaitlentės elementai automatiškai atpažįsta maisto ruošimo indo dydį. Energijos atidavimas pritaikomas prie puodo dydžio.

## “PowerFlex” XL maisto ruošimo zona

“PowerFlex” XL maisto ruošimo zonoje sujungiamos 2 “PowerFlex” XL kaitvietės. Tai leidžia naudoti didesnį maisto ruošimo indą.

Uždėjus platų maisto ruošimo indą, “PowerFlex” kaitvietės automatiškai sujungiamos į vieną “PowerFlex” maisto ruošimo zoną. “PowerFlex” kaitvietes galite sujungti ir rankiniu būdu.

## Kaitvietės “Booster” pakopa

“Booster” pakopa padidina galią. Šią funkciją naudokite, jeigu reikia greitai užvirinti didelį skysčio kiekį, pvz., vandenį makaronams virti.

## “Stop&Go”

Aktyvinus “Stop&Go” funkciją, visos galios pakopos sumažinamos iki 1. Išjungus funkciją, bus įjungtas paskutinis naudotas galios lygis.

**Patarimas:** jeigu nerimaujate, kad patiekalas gali pervirti, pasinaudokite šia funkcija.

## Kaitlentės galios pakopos

Kaitlentės maisto ruošimo indų kaitinimo galios pakopas galima nustatyti nuo 1 iki 9.

Tarp kiekvieno atlikimo lygio yra tarpinis etapas. Tarpinės pakopos leidžia tiksliau nustatyti galią.

Jei tarpiniai etapai jums nereikalingi, juos galite išjungti nustatymuose.

## Užvirinimo automatinė sistema

Ijungus užvirinimo automatinę sistemą, maisto ruošimo zona automatiškai kaitinama didžiausia galia (užvirimo paspartinimas), tada persijungia į nustatytą galios pakopą (virimo palaikymo lygis).

## Laiko funkcijos

Yra 3 laiko funkcijos:

- Laikmatis
- Maisto gaminimo proceso trukmė
- Praėjęs gaminimo proceso laikas

Funkcijas galima naudoti vienu metu.

## Laikmatis

Galite nustatyti žadintuvą su kaitlente nesusijusiems procesams.

## Maisto gaminimo proceso trukmė

Galite nustatyti laiką, po kurio kaitvietė išsijungs automatiškai. Šią funkciją vienu metu galima naudoti su visomis kaitvietėmis.

## Praėjęs gaminimo proceso laikas

Galite išmatuoti, kiek laiko trunka gaminimo procesas.

## Paleidimo blokatorius

Jeigu paleidimo blokatorius suaktyvintas, kaitlentės negalėsite įjungti.

## Mygtukų blokatorius

Mygtuko užraktas aktyvinamas įjungus kaitlentę. Aktyvinus šią funkciją, bus apribotas kaitlentės valdymas.

# Susipažinimas

---

## “Recall” – pakartotinis įjungimas

Jeigu netyčia išjungsitė kaitlentę, su šia funkcija galėsite atkurti visus pasirinktus nustatymus.

## Patiekalų pašildymas

Ši funkcija padeda išlaikyti šiltus ką tik paruoštus patiekalus.

## Valymo apsauga

Norėdami nuo kaitlentės pašalinti susikaupusius nešvarumus, galite 20 sekundžių užblokuoti jutiklinius mygtukus.

⓪ *Įj.* / *išj.* neužblokuojamas.

## Nustatymai

Kaitlentės nustatymus galite priderinti prie savo asmeninių poreikių.

## Parodomasis režimas

Ši speciali funkcija leidžia prekybos partneriui pristatyti kaitlentę be kaitinimo.

## Liekamosios šilumos indikatorius

Jeigu kaitvietė yra įkaitusi, išjungus šviečia liekamosios šilumos indikatorius.

Vėstant stiklo keramikos plokštei, vienas po kito užgęsta ir liekamosios šilumos indikatorius stulpeliai. Paskutinis liekamosios šilumos indikatorius stulpelis užges tik tada, kai bus galima saugiai liesti stiklo keramikos plokštę.

## Apsauginis išsijungimas

### Mygtukai uždengti

Jei uždengsite vieną ar kelis jutiklinius mygtukus ilgiau negu 10 sekundžių, pvz., uždėdami pirštą, išbėgus patiekalui arba uždėjus daiktą, kaitlentė automatiškai išsijungs. Kaitlentės rodmuo trumpai sumirksi ir pasigirsta signalas.

Nuėmus uždėtus daiktus arba nuvalius nešvarumus, **⓪** užgęsta, kaitlentę vėl galima naudoti.

## Per ilgą naudojimo trukmė

Jei prietaisas naudojamas neįprastai ilgai, suveikia apsauginio išsijungimo funkcija. Šis laiko tarpas priklauso nuo pasirinktos galios pakopos. Jeigu jis buvo viršytas, išsijungia kaitinimo elementas, rodomas liekamosios šilumos indikatorius. Įjunkite ir dar kartą išjunkite kaitvietę. Ši vėl bus paruošta naudoti.

Galite pritaikyti apsauginį išsijungimą pakeisdami apsaugos lygį.

Speciali funkcija / galios pakopa	Maks. veikimo trukmė [val.min.]		
	Apsaugos lygis		
	0 <sup>1</sup>	1	2
Patiekalų pašildymas	2.00	2.00	2.00
1.0	10.00	8.00	5.00
1.5	10.00	7.00	4.00
2.0/2.5	5.00	4.00	3.00
3.0/3.5	5.00	3.30	2.00
4.0/4.5	4.00	2.00	1.30
5.0/5.5	4.00	1.30	1.00
6.0/6.5	4.00	1.00	00.30
7.0/7.5	4.00	00.42	00.24
8.0	4.00	00.30	00.20
8.5	4.00	00.30	00.18
9.0	1.00	00.24	00.10

<sup>1</sup> Gamyklinis nustatymas

## Apsauga nuo perkaitimo

Siekiant išvengti kaitlentės pažeidimų dėl per aukštos temperatūros, suveikia apsauga nuo perkaitimo.

## Apsaugos nuo perkaitimo priemonės

- Įjungta "Booster" funkcija nutraukiama.
- Nustatyta galios pakopa sumažinama.
- Kaitvietė išsijungia. Kaitlentės rodmuo pakaitomis mirksi *Err* ir *044*.
- Visos kaitvietės išsijungia.

## Apsaugos nuo perkaitimo priežastys

- Apsauga nuo perkaitimo įsijungia, jeigu:
- Kaitinamas tuščias maisto ruošimo indas.
  - Kaitinami riebalai arba aliejus nustatčius aukštą galios pakopą.
  - Apatinė kaitlentės dalis nėra pakankamai vėdinama.
  - Atnaujinus elektros tiekimą, karšta kaitvietė dar kartą įjungiamą.

## Gaminio tipas ir serijos numeris

Jūsų kaitlentėje gali būti rodomas gaminių tipas ir serijos numeris.

## Programinės įrangos versija

Jūsų kaitlentė gali rodyti kaitlentės programinės įrangos versiją.

## Programinės įrangos naujiny

Norėdami gauti naujinius, turite būti prisijungę prie savo namų interneto tinklo.

Jeigu yra paruoštas naujiny, Kaitlentės rodmuo rodomas pranešimas .

Naujinius galite:

- įdiegti nedelsiant;
- atidėti ir įdiegti vėliau;
- išjungti ilgam laikui.

Jei naujinio neįdiegsite arba įdiegsite vėliau, kaitlentę galėsite naudoti įprasta. "Miele" rekomenduoja įdiegti naujinius kuo greičiau.

## Papildomai įsigijami priedai

"Miele" interneto parduotuvėje, "Miele" klientų aptarnavimo skyriuje arba iš "Miele" prekybos partnerio galite įsigyti specialiai kaitlentei pritaikytų gaminių, pvz., maisto ruošimo indų ir ploviklių.

Į "Miele" interneto parduotuvę pateksite nuskaityę QR kodą:



## Kaitlentės išėmimas iš pakuotės

- Prie pristatymo dokumentų pridėta specifikacijų lentelę priklijuokite tam numatytoje vietoje, žr. skyrių “Klientų aptarnavimo tarnyba”.
- Jeigu yra, nuimkite apsauginę plėvelę ir lipdukus.

## Pirmasis kaitlentės nuvalymas

- Prieš pirmą kartą naudodami, nuvalykite kaitlentę drėgna šluoste.
- Kaitlentę nusauskite.

## Kaitlentės pirmasis įjungimas

Metaliniai konstrukciniai elementai yra apsaugoti priežiūros priemone. Pirmą kartą naudojant prietaisą, gali pasklisti kvapas ir dūmai. Šylant indukcinėms ritėms, pirmomis valandomis gali pasklisti specifinis kvapas. Kiekvieną kartą naudojant, šis kvapas mažės, kol galutinai išnyks.

Kvapas ir galimai pasklidę dūmai nereiškia, kad prietaisas netinkamai prijungtas arba sugedęs, jie nėra kenksmingi.

## Jungimas į tinklą

Galite naudoti kaitlentę:

- Prisijungti prie namų interneto tinklo mobiliuoju galiniu įrenginiu.
- Tiesiogiai susiekitė su “Miele” gartraukiu.

Gartraukį galite valdyti naudodami abiejų tipų tinklus.

Sujungę tinklą su mobiliuoju galiniu įrenginiu, galite naudotis papildomomis funkcijomis. Daugiau informacijos žr. skyrius “Susipažinimas su jumis” skirsnių “Tinklo kūrimas”.

## Jungimo prie namų interneto tinklo sąlygos

Norint užmegzti tinklo ryšį, būtina užtikrinti šias sąlygas:

1. Pastatymo vietoje veikia namų interneto tinklas.  
Turite savo belaidžio ryšio tinklo (WLAN) slaptažodį.
2. Savo mobiliajame galiniame įrenginyje turite įdiegtą “Miele” programėlę.
3. “Miele” programėlėje turite susikūrę savo naudotojo paskyrą.
4. Nėra tiesioginio belaidžio tinklo ryšio tarp kaitlentės ir “Miele” gartraukio.

Turite 2 galimybes savo kaitlentei prijungti prie namų interneto tinklo:

- NFC
- “Scan & Connect”

Abiejų variantų rezultatas yra toks pat.

## NFC naudojimas

Pirmuosius 20 kartų įjungus kaitlentę automatiškai suaktyvinamas rodmuo (☞) *NFC (artimojo lauko ryšys)*. Kai įjungsitė kaitlentę 21-ąjį kartą, rodmenį (☞) *NFC (artimojo lauko ryšys)* turėsite aktyvinti rankiniu būdu.

NFC funkcija turi būti suaktyvinta jūsų mobiliajame galiniame įrenginyje.

- Įjunkite kaitlentę.
- Savo mobilųjį galinį įrenginį lėtai judinkite laikydami ≤1 cm atstumu tiesiai virš rodmens (☞) *NFC (artimojo lauko ryšys)*.

Jeigu įdiegėte “Miele” programėlę ir turite naudotojo paskyrą, būsite tiesiogiai nukreipti į jungimą prie tinklo.

Jeigu dar neturite įdiegtos “Miele” programėlės, būsite nukreipti į “Apple App Store” arba “Google Play Store”.

# Pirmasis paleidimas

- Įdiekite “Miele” programėlę ir susikurkite naudotojo paskyrą.
- Savo mobilųjį galinį įrenginį dar kartą lėtai judinkite laikydami >1 cm atstumu tiesiai virš rodmens (☺) *NFC (artimojo lauko ryšys)*.

“Miele” programėlėje rodomi tolesni diegimo etapai.

**Patarimas:** Jei ant savo kaitlentės negalite rasti (☺) *NFC (artimojo lauko ryšys)* rodmens, peržiūrėkite, pvz., modelio ženmenį. Tokiu atveju apšviečiamas rodmuo (☺) *NFC (artimojo lauko ryšys)*.

## “Scan & Connect” procesas



- Nuskaitykite QR kodą.

Jeigu įdiegėte “Miele” programėlę ir turite naudotojo paskyrą, būsite tiesiogiai nukreipti į jungimą prie tinklo.

Jeigu dar neturite įdiegtos “Miele” programėlės, būsite nukreipti į “Apple App Store” arba “Google Play Store”.

- Įdiekite “Miele” programėlę ir susikurkite naudotojo paskyrą.
- Iš naujo nuskaitykite QR kodą.

“Miele” programėlėje rodomi tolesni diegimo etapai.

## Reikalavimai tiesioginiam jungimui į tinklą su “Miele” gartraukiu

Norint prijungti prietaisus prie tinklo, būtina užtikrinti šias sąlygas:

1. “Miele” gartraukis su “Con@ctivity” 3.0
2. Kaitlentė nėra prijungta prie jūsų namų interneto tinklo.

## Kaitlentės sujungimas į tinklą su “Miele” gartraukiu

Daugiau informacijos apie gartraukio prijungimą rasite atitinkamoje naudojimo ir montavimo instrukcijoje.

- Įjunkite gartraukio jungties sąranką.
- Įjunkite kaitlentę.

Jeigu prisijungimas sėkmingas, Kaitlentės rodmuo rodomas kodas **C:02**. Jeigu prisijungti nepavyko, Kaitlentės rodmuo rodomas kodas **C:01**. Dar kartą atlikite pirmiau aprašytus veiksmus.

“Con@ctivity” 3.0 funkcija suaktyvinta.

## Nustatymų atkūrimas

- Jei vieną tinklo parinktį keičiate į kitą tinklo parinktį, atkurkite nustatymus.
- Atkurkite nustatymus, jeigu kaitlentę ketinate utilizuoti, parduoti arba jeigu ketinate naudoti naudotą kaitlentę. Tik taip bus užtikrinta, kad ištrynus visus asmeninius duomenis buvęs kaitlentės savininkas nebeturės prieigos prie jūsų prietaiso.

Pakeitus maršruto parinktuvą, nustatymų atkurti nebūtina.

- Išjunkite kaitlentę.
- Ⓛ / išj. lieskite apie 6 sekundes. Kaitlentės rodmenyje atgal skaičiuojamos sekundės.

Kaitlentės rodmenyje rodoma **P**.

Kaitviečių rodmenys pateikiami šie duomenys:

- 9 ir skaičius rodo pasirinktą spartųjį parametą
  - atsižvelgiant į modelį:
    - Ⓛ ir skaičius nurodo pasirinkto sparčiojo parametro pasirinktą kodą
- Kiti mygtukai šviečia.

Rodmuo (☞) *NFC simbolis* šviečia ryškiai.

- Lieskite + *Pliusas* arba Slankiklis tol, kol galinėje dešinėje pusėje esančiame Kaitvietės rodmuo bus rodoma: ☞☞☞
- Palieskite ☑ *OK*.
- Lieskite + *Pliusas* tol, kol Kaitvietės rodmuo bus rodoma: ☞☞
- Palieskite ☑ *OK*.
- Lieskite + *Pliusas* tol, kol Kaitvietės rodmuo bus rodoma: ☞☞
- Palieskite ☑ *OK*.

Vietinio belaidžio tinklo nustatymai atkurti. Kaitviečių rodmenys yra ☞☞.

# Valdymas

## Valdymo saugos nurodymai

⚠ Perkaitinus maistą, gali kilti gaisras.

Be priežiūros paliktas ruošiamas maistas gali perkaisti ir užsidegti.

Nepalikite veikiančios kaitlentės be priežiūros.

⚠ Galite nusideginti prisilietę prie karštų kaitviečių.

Baigus ruošti maistą, kaitvietės yra karštos.

Nelieskite kaitviečių, kol šviečia liekamosios šilumos indikatoriai.

⚠ Galite nusideginti prisilietę prie karštų reikmenų.

Jei kaitlentė įjungta, netyčia įjungus arba esant liekamajai šilumai, gali įkaisti ant kaitlentės palikti metaliniai daiktai.

Nenaudokite kaitlentės kaip stalviršio.

Po naudojimo kaitlentę išjunkite mygtuku ①.

⚠ Ant jutiklinių mygtukų ir indikatorių uždėję karštus maisto ruošimo indus galite pažeisti po jais esančią elektroniką.

Mygtukai nereaguoja. Prietaisas gali neplanuotai įsijungti arba išsijungti. Kaitlentė išsijungia automatiškai.

Ant mygtukų ir indikatorių nedėkite karštų maisto ruošimo indų.

► Niekada nekaitinkite keptuvių su nelimpančia danga naudodami stiprintuvą.

## Kaitlentės įjungimas

■ Palieskite ① *Įj. / išj.*

Įsiziėbia visi mygtukai.

Neatliekant jokių veiksmų, saugumo sumetimais kaitlentė po kelių sekundžių išsijungia.

## Kaitlentės / kaitvietės išjungimas

### Kaitlentės išjungimas

■ Norėdami išjungti kaitlentę, o kartu ir visas kaitvietes, palieskite mygtuką ① *Įj. / išj.*

### Kaitvietės išjungimas

■ Norėdami išjungti kaitvietę, palieskite atitinkamą Kaitvietės rodmuo.

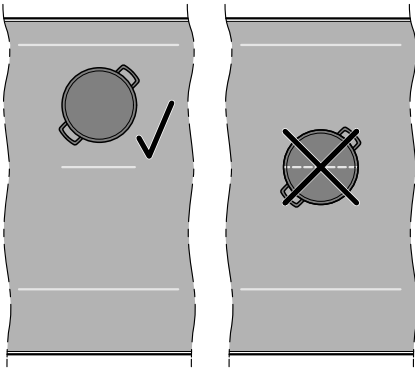
Kaitvietės rodmuo šviečia ryškiai. Kiti Kaitvietės rodmuo šviečia blausiai.

■ Ties Šliaužiklis palieskite ④ padėtį.

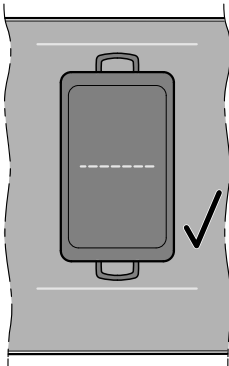
## Maisto ruošimo indų išdėstymas ant “PowerFlex” XL maisto ruošimo zonų

Norėdami sužinoti, kokiam indų dydžiui ir kokiai padėčiai turi būti priskirti jūsų kaitlentės modelio kaitvietės duomenys, žiūrėkite kaitvietės modelio kepimo zonos duomenis.

- Padėkite maisto ruošimo indus taip, kaip parodyta toliau:



“PowerFlex” XL kaitvietė



“PowerFlex” XL 1 maisto ruošimo zona

<sup>1</sup> aptikimas yra įjungtas gamykloje. Jeigu teisingai sudėjote maisto ruošimo indus, “PowerFlex” XL maisto ruošimo zonoje galite naudoti priekinės kaitvietės valdymo elementus.

## Kaitlentės galios pakopos

### Kaitvietės galios pakopos nustatymas

Nuolatinis puodo atpažinimas aktyvinamas gamykloje. Jeigu ant įjungtos kaitlentės kaitvietės uždėsite maisto ruošimo indą, ryškiai švies Kaitvietės rodmuo.

- Uždėkite maisto ruošimo indą ant norimos kaitvietės.

Ryškiai šviečia atitinkama Kaitvietės rodmuo.

- Šliaužiklį slinkite į dešinę arba kairę, kol atitinkamoje Kaitvietės rodmuo bus rodoma norima galios pakopa.

Atitinkamoje Kaitvietės rodmuo rodoma galios pakopa.

### Kaitvietės galios pakopos nustatymas – be tarpinių pakopų

Nuolatinis puodo atpažinimas aktyvinamas gamykloje. Jeigu ant įjungtos kaitlentės kaitvietės uždėsite maisto ruošimo indą, ryškiai švies Kaitvietės rodmuo.

Nustatymuose pasirenkamas galios pakopų be tarpinių pakopų nustatymo diapazonas.

- Uždėkite maisto ruošimo indą ant norimos kaitvietės.

Ryškiai šviečia atitinkama Kaitvietės rodmuo.

# Valdymas

- Šliaužiklį slinkite į dešinę arba kairę, kol atitinkamoje Kaitvietės rodmuo bus rodoma norima galios pakopa.

Atitinkamoje Kaitvietės rodmuo rodoma galios pakopa.

## Kaitvietės galios pakopos keitimas

- Palieskite atitinkamą Kaitvietės rodmuo.

Kaitvietės rodmuo šviečia ryškiai.

- Šliaužiklį slinkite į dešinę arba kairę, kol atitinkamoje Kaitvietės rodmuo bus rodoma norima galios pakopa.


Pakeičiama atitinkamos Kaitvietės rodmuo galios pakopa.

## “PowerFlex” XL maisto ruošimo zona

### “PowerFlex” kaitviečių sujungimas / atskyrimas rankiniu būdu

Specialiosios funkcijos “PowerFlex” / “PowerFlex XL” negalima naudoti kartu su aktyvintu “M Sense” maisto ruošimo indu.

Pasirinkta bent viena “PowerFlex” kaitvietė.

- Jeigu “PowerFlex” kaitvietes norite sujungti arba atskirti rankiniu būdu, palieskite  “PowerFlex XL”.

## “Booster”

### “Booster” pakopos aktyvinimas

Specialiosios funkcijos “Booster” negalima naudoti kartu su aktyvintais “M Sense” maisto ruošimo indais.

Nuolatinis puodo atpažinimas aktyvinamas gamykloje. Jeigu ant įjungtos kaitlentės kaitvietės uždėsite maisto ruošimo indą, ryškiai švies Kaitvietės rodmuo.

Įjungus “Booster” pakopą, gali pasikeisti sujungtos kaitvietės nustatymai.

“Booster” galima naudoti:

- bet kuriai ir bet kurioje pusėje esančiai kaitvietei

arba

- abiem vienoje pusėje esančioms kaitvietėms,

arba

- “PowerFlex” maisto ruošimo zonoje “Booster” suaktyvinama maks. 15 min.

- Uždėkite maisto ruošimo indą ant norimos kaitvietės.

Ryškiai šviečia atitinkama Kaitvietės rodmuo.

- Jeigu reikia, nustatykite galios pakopą.

- Palieskite B “Booster” pakopa.

Kaitvietės rodmuo rodoma b.

### “Booster” išjungimas

- Palieskite B “Booster” pakopa.

arba

- Nustatykite kitą galios pakopą.

Jeigu “Booster” išjungiame arba “Booster” veikimo laiko pabaigoje ir

- prieš suaktyvindami “Booster” nepasirinkote jokios galios pakopos, automatiškai vėl įjungiama 9 galios pakopa;
- prieš suaktyvinant “Booster” buvo pasirinkta galios pakopa, automatiškai vėl įjungiama prieš tai pasirinkta galios pakopa.

## “Stop&Go” aktyvinimas / išjungimas

Toliau veikia visos laiko reguliavimo funkcijos, nustatyti “Booster” veikimo laikai ir užvirimo pagreitinimo laikas. Laidkmačio nustatymų keisti negalima. Kaitlentę galima tik išjungti.

Jeigu funkcija neišjungiamą per 1 val., kaitlentė išsijungia automatiškai.

■ Palieskite  *Meniu*.

■ Palieskite **II ▶** “Stop&Go”.

Aktyvių kaitviečių galios pakopos sumažinamos nuo nustatytosios iki 1.0 galios pakopos arba dar kartą perjungiamos atgal.

Kaitvietės su šilumos palaikymo funkcija nekeičiamos.

## Užvirinimo automatinė sistema

Užvirinimo trukmė priklauso nuo nustatyto virimo palaikymo lygio:

Tolesnio virimo lygis	Užvirimo [min.sek.] <sup>1</sup>
1.0	apie 00.15
1.5	apie 00.15
2.0	apie 00.15
2.5	apie 00.15
3.0	apie 00.25
3.5	apie 00.25
4.0	apie 00.50
4.5	apie 00.50
5.0	apie 2.00
5.5	apie 5.50
6.0	apie 5.50
6.5	apie 2.50
7.0	apie 2.50
7.5	apie 2.50
8.0	apie 2.50
8.5	apie 2.50
9.0	—

<sup>1</sup> kaitvietėje maisto ruošimo indai laikinai išimami iš kaitvietės, virimo laikas pratęsimas tiek laiko, kiek trunka be indų.

## Užvirinimo automatinės sistemos aktyvinimas

Ši funkcija neveikia su “M Sense” maisto ruošimo indais.

Užvirinant negalima pasirinkti jokių laiko nustatymo funkcijų. Esamas praėjusio laiko rodmuo išjungiamas.

# Valdymas

- Palieskite norimos kaitvietės Kaitvietės rodmuo.
- Šliaužiklį palieskite norimą tolesnio gaminimo pakopą ir laikykite, kol pasigirs signalas (maždaug 3 sekundes).

Kol veikia užvirimo pagreitinimo funkcija (9 galios pakopa), galios pakopa pulsuoja.

## Automatinės užvirinimo sistemos išjungimas

- Palieskite norimos kaitvietės Kaitvietės rodmuo.
- Nustatykite kitą galios pakopą.  
arba
- Dar kartą nustatykite tą patį galios lygį.

## Laiko funkcijos

Yra 3 laiko funkcijos:

- Laikmatis
- Maisto gaminimo proceso trukmė
- Praėjęs gaminimo proceso laikas

Funkcijas galima naudoti vienu metu.

## Laiko nustatymas

Galite nustatyti trukmę nuo 1 minutės (0:01) iki 9 valandų 59 minučių (9:59).

- Laikas iki 10 minučių įvedamas minutėmis ir sekundėmis.
- Laikas iki 59 minučių įvedamas minutėmis.
- Laikas nuo 60 minučių įvedamos valandomis ir minutėmis.

Laikas įvedamas naudojant šliaužiklį ir gali būti koreguojamas su + *Plusas* ir – *Minusas*.

- Stumkite slankiklį į kairę arba į dešinę, kol Kaitlentės rodmuo bus rodomas norimas laikas arba atitinkama Kaitvietės rodmuo.


Pavyzdys:

59 minutės = 0:59 valandos,


80 minučių = 1:20 valandos


## Laikmačio nustatymas

- Palieskite  *Meniu*.
- Palieskite  *Laikmatis*.

Kaitlentės rodmuo ryškiai šviečia.  *Laikmatis* ryškiai šviečia ir pulsuoja. Kiti mygtukai ir rodmenys yra pritemdyti.


- Nustatykite norimą laiką.

Laikmatis bus paleistas, jei paliesite  *Laikmatis* arba palauksite 5 sekundes.


Likus 10 sekundžių iki laikmačio paleidimo, pradeda mirksėti  *Laikmatis*.

## Laikmačio keitimas


- Palieskite  *Laikmatis*.

Kaitlentės rodmuo ryškiai šviečia.  *Laikmatis* ryškiai šviečia ir pulsuoja. Kiti mygtukai ir rodmenys yra pritemdyti.

- Nustatykite norimą laiką.

Laikmatis bus paleistas, jei paliesite  *Laikmatis* arba palauksite 5 sekundes.

## Laikmačio ištrynimasis

- Lieskite  *Laikmatis* tol, kol nustatytas laikas nebebus rodomas Kaitlentės rodmuo.

arba

- laikmačiu nustatykite 0:00.

## Maisto ruošimo trukmės nustatymas

Pasiekus maksimalią veikimo trukmę, kaitvietė išjungama. Neatsižvelgiant į nustatytą trukmę.

- Norimos kaitvietės galios pakopa yra nustatyta.
- Praėjęs laikas nėra matuojamas.

- Trumpai (< 1,5 sekundės) palieskite  $\ominus$  *Trukmė* šalia atitinkamos Kaitvietės rodmuo.

Atitinkama Kaitvietės rodmuo ryškiai šviečia, o  $\ominus$  *Trukmė* pulsuoja. Kiti mygtukai ir rodmenys yra pritemdyti.

- Nustatykite norimą laiką.

Jei paliesite  $\ominus$  *Trukmė* arba palauksite 5 sekundes, bus paleistas trukmės skaičiavimas.

Maisto ruošimo proceso trukmė baigiasi, o  $\ominus$  *Trukmė* mygtukas šviečia nuolat.

Likus 10 sekundžių iki nustatytos trukmės pabaigos, pradeda mirksėti atitinkama  $\ominus$  *Trukmė*.

## Maisto ruošimo proceso trukmės keitimas

- Trumpai (< 1,5 sekundės) palieskite norimos kaitvietės  $\ominus$  *Trukmė*.

Atitinkama Kaitvietės rodmuo ryškiai šviečia, o  $\ominus$  *Trukmė* pulsuoja. Kiti mygtukai ir rodmenys yra pritemdyti.

- Nustatykite norimą laiką.

Jei paliesite  $\ominus$  *Trukmė* arba palauksite 5 sekundes, bus paleistas trukmės skaičiavimas.

Maisto ruošimo proceso trukmė baigiasi, o  $\ominus$  *Trukmė* mygtukas šviečia nuolat.

## Maisto ruošimo proceso trukmės ištrynimasis

- Lieskite norimos kaitvietės mygtuką  $\ominus$  *Trukmė* tol, kol atitinkamoje Kaitvietės rodmuo bus rodoma 0:00.

arba

- Palieskite norimos kaitvietės  $\ominus$  *Trukmė*.

Atitinkama Kaitvietės rodmuo šviečia ryškiai. Kiti mygtukai ir rodmenys yra pritemdyti.

- Ties Šliaužiklis palieskite  $\square$  padėtį.

## Tolesnių kepimo procesų trukmės nustatymas

- Norėdami nustatyti kito gaminimo proceso trukmę, elkitės taip, kaip aprašyta skyriaus "Eksplotavimas" skirsnyje "Gaminimo proceso trukmės nustatymas".

## Vykdomo maisto ruošimo proceso trukmės matavimo paleidimas

- Norimos kaitvietės galios pakopa yra nustatyta.
- Negalima nustatyti kaitvietės trukmės.

- Palieskite ir ilgai laikykite nuspaudę (> 1,5 sekundės)  $\ominus$  *Trukmė* šalia atitinkamos Kaitvietės rodmuo.

Kaitvietės rodmuo rodoma nuo aktyvavimo praėjusio laiko trukmė.

## Vykdomo maisto ruošimo proceso trukmės matavimo užbaigimas

- Lieskite norimos kaitvietės mygtuką  $\ominus$  *Trukmė* tol, kol atitinkamoje Kaitvietės rodmuo bus rodoma 0:00.

# Valdymas

## Tolesniems gaminimo procesams pradėti matuoti praėjusį gaminimo proceso laiką

- Norėdami nustatyti praėjusį laiką tolesniems gaminimo procesams, elkitės taip, kaip aprašyta skyriaus “Eksploatavimas” skirsnyje “Praėjusio gaminimo proceso laiko matavimo pradžia”.

## Galios pakopų ir laiko funkcijų rodmenų perjungimas

- Palieskite norimą Kaitvietės rodmuo ir laiko funkcijos rodmenį perjunkite į kaitvietės galios pakopos rodmenį.


## Paleidimo blokatorius

### Paleidimo blokatoriaus aktyvinimas

Visi mygtukai užblokuojami. Nustatytas laikmatis toliau veikia.

- Kaitlentė įjungta.
- Visos kaitvietės yra išjungtos.

- Palieskite  *Meniu*.

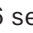
- 6 sekundes lieskite  *Laikmatis* ir **||▶ “Stop&Go”**.

Kaitlentės rodmuo sekundės skaičiuojamos atgal. Pabaigoje Kaitlentės rodmuo pakaitomis rodoma *LDC* ir *On*. Įjungtas paleidimo blokatorius.

Jei suaktyvinus paleidimo blokatorių paliečiamas mygtukas, kurio liesti negalima, kelias sekundes Kaitlentės rodmuo pakaitomis rodoma *LDC* ir *On*. Pasigirsta signalas.

Nustatymus galima pritaikyti, kad paleidimo blokatorius būtų automatiškai aktyvintas praėjus 5 minutėms nuo kaitlentės išjungimo.

### Paleidimo blokatoriaus išjungimas

- 6 sekundes lieskite  *Laikmatis* ir **||▶ “Stop&Go”**.

Kaitlentės rodmuo sekundės skaičiuojamos atgal. Pabaigoje Kaitlentės rodmuo pakaitomis rodoma *LDC* ir *OFF*. Prietaiso paleidimo blokatorius išjungtas.

## Mygtukų blokatorius


### Mygtukų blokatoriaus aktyvinimas

Jei įjungtas mygtukų blokatorius, galima atlikti tik šiuos veiksmus:

- Galima tik išjungti kaitvietes ir kaitlentę.
- Galima keisti sustatytą laikmatį.

Įjungta bent viena kaitvietė.


- Palieskite  *Meniu*.

- 6 sekundes lieskite  *Laikmatis* ir **||▶ “Stop&Go”**.

Kaitlentės rodmuo sekundės skaičiuojamos atgal. Pabaigoje Kaitlentės rodmuo pakaitomis rodoma *LDC* ir *On*. Mygtukų blokatorius aktyvintas.

Jei aktyvinus mygtukų blokatorių paliečiamas mygtukas, kurio liesti negalima, kelias sekundes Kaitlentės rodmuo pakaitomis rodoma *LDC* ir *On*. Pasigirsta signalas.

### Mygtukų blokatoriaus išjungimas

- 6 sekundes lieskite  *Laikmatis* ir **||▶ “Stop&Go”**.

Kaitlentės rodmuo sekundės skaičiuojamos atgal. Pabaigoje Kaitlentės rodmuo pakaitomis rodoma *LDC* ir *OFF*. Mygtukų blokatorius išjungtas.

## “Recall” – pakartotinis įjungimas

### “Recall” aktyvinimas

Ši funkcija neveikia su “M Sense” maisto ruošimo indais.

Kaitlentę reikia dar kartą įjungti per 10 sekundžių nuo išjungimo.

- Dar kartą įjunkite kaitlentę.
- Įjungę iš karto palieskite vieną iš mirksinčių Kaitviečių rodmenys.

Atkuriami visi nustatymai.

### “Recall” atšaukimas

- Dar kartą įjunkite kaitlentę.
- Įjungę iš karto palieskite vieną iš **NE-MIRKSINČIŲ** Kaitviečių rodmenys.

Taikomas naujas nustatymas, visi kiti nustatymai atmetami.

## Valymo apsauga

### Valymo apsaugos aktyvinimas

Ši funkcija neveikia su “M Sense” maisto ruošimo indais.

- Palieskite  *Meniu*.
- Palieskite  *Valymo apsauga*.

Laikas, kai veikia valymo apsauga, Kaitlentės rodmuo skaičiuojamas atgal.


### Valymo apsaugos išjungimas

- Lieskite mygtuką  *Valymo apsauga* tol, kol užges Kaitlentės rodmuo.

## Kaitlentės duomenys

### Modelio žymens / serijos numerio rodmuo

Ant kaitlentės nėra maisto ruošimo indo.

- Išjunkite kaitlentę.
-  *Jj. / išj.* lieskite apie 6 sekundes. Kaitlentės rodmenyje atgal skaičiuojamos sekundės.

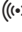
Kaitlentės rodmenyje rodoma *P*.



Kaitviečių rodmenys pateikiami šie duomenys:

- *9* ir skaičius rodo pasirinktą spartųjį parametą
- atsižvelgiant į modelį:

*Ł* ir skaičius nurodo pasirinkto sparčiojo parametro pasirinktą kodą

Kiti mygtukai šviečia.

Rodmuo  *NFC simbolis* šviečia ryškiai.

- Lieskite + *Pliusas* arba Slankiklis tol, kol galinėje dešinėje pusėje esančiame Kaitviečių rodmenys bus rodoma: *903*
- Palieskite  *OK*.
- Lieskite + *Pliusas* tol, kol Kaitviečių rodmenys bus rodoma: *Ł01*
- Palieskite  *OK*.

Kaitlentės rodmuo vienas po kito rodomi brūkšneliu atskirti skaitmenys.

Pavyzdys: *12 34* (modelio žymuo KM 1234) – *1 23 45 67 89* (serijos numeris)

# Valdymas

## Programinės įrangos versijos rodmuo

Ant kaitlentės nėra maisto ruošimo indo.

- Išjunkite kaitlentę.
- $\textcircled{1}$  *Jj. / išj.* lieskite apie 6 sekundes. Kaitlentės rodmenyje atgal skaičiuojamos sekundės.

Kaitlentės rodmenyje rodoma *P*.

Kaitviečių rodmenys pateikiami šie duomenys:

- *9* ir skaičius rodo pasirinktą spartųjų parametą
- atsižvelgiant į modelį:

$\text{L}$  ir skaičius nurodo pasirinkto spartiojo parametro pasirinktą kodą

Kiti mygtukai šviečia.

Rodmuo  $\langle \text{☞} \rangle$  *NFC simbolis* šviečia ryškiai.

- Lieskite *+ Pliusas* arba Slankiklis tol, kol galinėje dešinėje pusėje esančiame Kaitvietės rodmuo bus rodoma: *902*
- Palieskite  $\text{☑}$  *OK*.
- Lieskite *+ Pliusas* tol, kol Kaitviečių rodmenys bus rodoma:  $\text{L01}$
- Palieskite  $\text{☑}$  *OK*.

Kaitlentės rodmuo rodomi 3 skaitmenys:

Pavyzdys: *1.23* = programinės įrangos versija 1.23.

## Parodomojo režimo įjungimo aktyvinimas / išjungimas

Ant kaitlentės nėra maisto ruošimo indo.

- Išjunkite kaitlentę.

- $\textcircled{1}$  *Jj. / išj.* lieskite apie 6 sekundes. Kaitlentės rodmenyje atgal skaičiuojamos sekundės.

Kaitlentės rodmenyje rodoma *P*.

Kaitviečių rodmenys pateikiami šie duomenys:

- *9* ir skaičius rodo pasirinktą spartųjų parametą

- atsižvelgiant į modelį:

$\text{L}$  ir skaičius nurodo pasirinkto spartiojo parametro pasirinktą kodą

Kiti mygtukai šviečia.

Rodmuo  $\langle \text{☞} \rangle$  *NFC simbolis* šviečia ryškiai.

- Lieskite *Pliusas +* arba Slankiklis tol, kol galinėje dešinėje pusėje esančiame Kaitvietės rodmuo bus rodoma: *910*
- Palieskite  $\text{☑}$  *OK*.
- Lieskite *+ Pliusas* tol, kol Kaitvietės rodmuo bus rodoma:  $\text{L01}$
- Palieskite  $\text{☑}$  *OK*.
- Lieskite *+ Pliusas* tol, kol Kaitvietės rodmuo bus rodoma:  $\text{L01}$
- Palieskite  $\text{☑}$  *OK*.

Kaitlentės rodmuo kelias sekundes mirksi:

- Pakaitomis *dE* ir *0n* (įjungtas parodomasis režimas) arba
- Pakaitomis *dE* ir *0FF* (parodomasis režimas išjungtas)

## Kaitlentės galios pakopų nustatymo diapazonai

Kaitlentės gamyklinis nustatymas – suprogramuotos 9 galios pakopos be tarpinių pakopų. Jei norite nustatyti visą skaičių galios lygių, tarpinius lygius galite išjungti nustatymuose.

	Rekomenduojami indai <sup>1</sup>	Nustatymų diapazonas <sup>2</sup>	
		gamyklinis nustatymas 9 pakopos su tarpinėmis pakopomis	visas skaičius 9 lygiai be tarpinių pakopų
Sviesto lydymas	Puodas	1,0–1,5	1–2
Šokolado tirpinimas			
Želatinos brinkinimas			
Lengvai sustingstančių patiekalų / maisto laikymas			
Nedidelio kiekio skysčio šildymas			
Ryžių šaltiniai	Puodas	2,0–3,5	2–4
Šaldytų daržovių atšildymas bloke			
Pieniškės košės virimas			
Skystų arba iš dalies kietų patiekalų / maisto šildymas			
Vaisių virimas garuose	Puodas	3,5–5,5	4–6
Bulvių virimas			
Lašinių lydymas			
Blynų, ometų, keptų kiaušinių be plutos ir kt. gaminimas.	Keptuvė	5,0–6,0	5–6
Žuvies troškinimas			
Daržovių troškinimas	Puodas	4,5–6,5	5–7
Makaronų ir ankštinių daržovių šaltiniai			
Padažų ir kremų, pvz., vyno putų arba olandiškojo padažo, plakimas.			
Šaldytų pusgaminių atitirpinimas ir pašildymas	žr. gamintojo instrukcijas		
Švelnus kepimas (pvz., visa žuvis)	Keptuvė su daugiasluoksniu pagrindu ir nelimpančia danga	6,0–6,5	6
švelnus kepimas (pvz., mėsos kukuliai, vištienos krūtinėlė)	Keptuvė	6,0–7,0	6–7
Kepsnys (pvz., žuvies filė, šnicelis, kepti kiaušiniai)			
stiprus / karštas kepimas (pvz., kepsnys, nedidelis kiekis mėsos, keptos bulvės, bulviniai blynai).			
Gruzdinimas, pvz., bulvyčių	Puodas su aukštu apvadu	8,5–9,0	9
Didelių mėsos kiekių apkepinimas	Puodas su aukštais šonais arba keptuvė		

## Kaitlentės galios pakopų nustatymo diapazonai

	Rekomenduojami indai <sup>1</sup>	Nustatymų diapazonas <sup>2</sup>	
		gamyklinis nustatymas 9 pakopos su tarpinėmis pakopomis	visas skaičius 9 lygiai be tarpinių pakopų
Verdantis vanduo	Puodas	“Booster”	“Booster”

<sup>1</sup>Pagal galimybes maistą troškinkite tik uždengtuose puoduose arba keptuvuose. Tai padės apsaugoti nuo nereikalingo šilumos praradimo.

<sup>2</sup> Duomenys yra orientaciniai. Indukcinės ritės galia keičiasi atsižvelgiant į indo pagrindo dydį ir medžiagą. Todėl jūsų maisto ruošimo indams gali tekti parinkti kitą galios pakopą. Naudodami praktiškai, išsiaiškinkite tinkamus nustatymus. Jeigu ketinate išbandyti naujus maisto ruošimo indus, kurių savybės jums nežinomos, rinkitės žemesnę galios pakopą, nei nurodyta.

## Duomenys priežiūros institucijoms

### Bandomieji patiekalai pagal EN 60350-2

Bandomasis patiekalas	Ø Maisto ruošimo indo pagrindas (mm)	Gaubtas	Nustatymų diapazonas	
			Išankstinis įkaitinimas	Paruošimas
Aliejaus įkaitinimas	150	ne	–	1,0–1,5
Lietiniai	180 (“Sumuštinio tipo” daugiasluoksnis dugnas)	ne	9.0	5,0–6,0
Šaldytų bulvyčių gruzdinimas	180 mm (aliejaus puodas)	ne	9.0	9.0
Šiltas lęšių troškiny	150 (“Sumuštinio tipo” daugiasluoksnis dugnas)	taip (laikant)	7.0	Patiekalų pašildymas

## Indukcinių kaitlenčių veikimas

Po indukcinė kaitvietė yra indukcinė ritė. Ši ritė sukuria magnetinį lauką, kuris tiesiogiai veikia puodo dugną ir jį kaitina. Kaitvietė sušyla netiesiogiai, nuo per puodą perduodamos šilumos.

Indukcija veikia tik naudojant maisto ruošimo indus su įmagnetinamu pagrindu. Kaitlentė automatiškai prisitaiko prie uždėto maisto ruošimo indo dydžio.

## Garsai

Įjungus indukcinės kaitvietės, atsižvelgiant į indo dugno medžiagą ir apdirbimą, gali atsirasti tokie garsai:

Įjungus aukštą galios pakopą, gali atsirasti burzgimas. Mažinant galios pakopą, ji susilpnėja arba išnyksta.

Naudojant maisto ruošimo indą, kurio dugnas yra iš įvairių medžiagų (pvz., kelių sluoksnių), gali atsirasti traškėjimas.

Švilpimas atsiranda, kai tarpusavyje sujungtos kaitvietės naudojamos vienu metu ir ant vienos jų uždėtas maisto ruošimo indas, kurio dugnas yra iš įvairių medžiagų (pvz., sumuštinio tipo).

Spragsėjimas gali atsirasti dėl elektroninių perjungimo procesų, labiausiai tada, kai naudojamos žemos galios pakopos.

Įjungus ventiliatorių, pasigirsta gurgėjimas. Jis įsijungia kaip elektronikos apsauga, kai kaitlentė intensyviai naudojama. Išjungus kaitlentę, aušinimo ventiliatorius gali veikti toliau.

## Maisto ruošimo indai

### Tinkami maisto ruošimo indai

- nerūdijančiojo plieno su įmagnetinamu dugnu;
- emaliuoto plieno;
- ketaus.

Indo pagrindo struktūra gali turėti įtakos maisto ruošimo tolygumui (pvz., apkepinti lietinius). Kepimo indo pagrindas turėtų tolygiai paskirstyti karštį. Puikiai tinka maisto ruošimo indai, kurių pagrindą sudaro daugiasluoksnė medžiaga (sumuštinio tipo arba kapsulinis dugnas).

### Netinkami maisto ruošimo indai

- nerūdijančiojo plieno, su neįmagnetinamu dugnu;
- aliuminio arba vario;
- stiklo, keramikos arba fajanso.

### Maisto ruošimo indų patikra

Jeigu nesate įsitikinę, kad puodas ir keptuvė tinka indukcinėi kaitlentei, pridėkite prie dugno magnetą. Jeigu magnetas prikimba, indą galite naudoti.

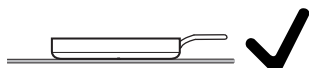
### Maisto ruošimo indų naudojimo patarimai

- Maisto ruošimo indą statykite atitinkamos katvietės / maisto ruošimo zonos viduryje.
- Norėdami optimaliai išnaudoti maisto ruošimo zoną, naudokite tinkamo pagrindo skersmens indus. Jeigu puodas per mažas, jis bus neatpažintas.
- Naudokite puodus ir keptuves lygiu dugnu. Šiurkštus puodų ir keptuvių dugnas gali subraižyti stiklo keramikos plokštę.
- Ant tarpusavyje sujungtų kaitviečių rekomenduojame dėti maisto ruošimo indą, kuris uždengtų visą sujungtą maisto ruošimo zoną (pvz., keptuvą).

## Pravartu žinoti

---

- Jei norite perkelti puodą, jo nestumkite. Tuomet dėl trinties ir įbrėžimų ne-likis dryžių. Įbrėžimai, atsiradę stum-dant maisto ruošimo indus, neturi įta-kos kaitlentės funkcijoms. Tokie įbrėži-mai yra įprasti naudojimo požymiai, tai nėra priežastis reklamacijai.
- Įsigydami keptuves ir puodus turėkite omenyje, kad dažniausiai nurodomas maksimalus arba viršutinės indo da-lies skersmuo. Jums svarbus pagrindo skersmuo (paprastai mažesnis).



- Jei įmanoma, naudokite keptuves su lygiais kraštais. Jei keptuvių kraštai nuožulnūs, indukcija veikia ir keptuvės kraštų sritis. Dėl to gali nublukti kep-tuvės kraštai arba atsilupti jų danga.

## Nustatymų iškvietimas

Ant kaitlentės nėra maisto ruošimo indo.

- Išjunkite kaitlentę.
- $\textcircled{1}$  *Jj.* / *išj.* lieskite apie 6 sekundes. Kaitlentės rodmenyje atgal skaičiuojamos sekundės.

Kaitlentės rodmenyje rodoma *P*.

Kaitviečių rodmenys pateikiami šie duomenys:

- *P* ir skaičius rodo pasirinktą spartųjų parametrą
- atsižvelgiant į modelį:

*ℓ* ir skaičius nurodo pasirinkto sparciojo parametro pasirinktą kodą

Kiti mygtukai šviečia.

Rodmuo  $\langle\langle\text{NFC}\rangle\rangle$  *NFC simbolis* šviečia ryškiai.

- Palieskite **II** ▶ *“Stop&Go”*.

Kaitlentės rodmuo rodoma *Pℓ*.

Kaitviečių rodmenys pateikiami šie duomenys:

- *P* ir skaičius nurodo pasirinktą parametrą.
- *ℓ* ir skaičius nurodo pasirinkto parametro pasirinktą kodą.

## Parametrų nustatymas

Nustatymai buvo iškviešti.

- Keletą kartų palieskite + *Pliusas* arba Slankiklis, kol Kaitviečių rodmenys bus rodomas norimo parametro numeris.

Kaitvietės rodmuo priekinėje kairėje pusėje ryškiai šviečia *ℓ*. Kaitvietės rodmuo priekinėje dešinėje pusėje rodomas šiuo metu nustatytas kodo numeris.

## Parametrų nustatymas

Nustatymai buvo iškviešti.

- Lieskite + *Pliusas* arba Slankiklis tol, kol Kaitvietės rodmuo bus rodomas norimo parametro numeris.

- Palieskite  $\textcircled{✓}$  *OK*.

Kaitvietės rodmuo priekyje dešinėje pusėje ryškiai šviečia *ℓ* ir šiuo metu nustatytas kodo numeris.

## Kodo nustatymas

Turi būti nustatytas parametras.

- Lieskite + *Pliusas* tol, kol Kaitvietės rodmuo parodys norimą kodo numerį.
- Palieskite  $\textcircled{✓}$  *OK*.

Nustatymas buvo išsaugotas. Dabar galite išeiti iš nustatymų arba keisti kitus nustatymus.

## Nustatymų užbaigimas

Neišsaugoti pakeitimai netaikomi.

- Palieskite  $\textcircled{1}$  *Jj.* / *išj.*

# Nustatymų pritaikymas

Parametras <sup>1</sup>		Kodas	Nustatymai <sup>2</sup>
P01	Prisijungimas prie WLAN	C00	<b>nejungtas / išjungtas</b>
		C01	aktyvus be konfigūracijos
		C02	aktyvus ir sukonfigūruotas (nepasirenkamas, rodo, jeigu prisijungta sėkmingai)
		C03	Ryšio per “Bluetooth” pradžia
		C04	WLAN grąžinamas į numatytąjį (C01)
		C05	Iš naujo paleiskite radijo modulį
P03	Kaitlentės galios pakopų nustatymo diapazonas	C00	<b>9 galios pakopos su tarpinėmis pakopomis + “Booster”</b>
		C01	9 galios pakopos be tarpinių pakopų + “Booster”
P04	Patvirtinimo garsinis signalas palietus mygtuką	C00	išjungta <sup>3</sup>
		C01	tylus
		C02	vidutinė
		C03	<b>garsus</b>
P05	Laiko funkcijų signalo tonas	C00	išj.
		C01	tylus
		C02	vidutinė
		C03	<b>garsus</b>
		C04	Papildoma funkcija
P06	Pranešimų ir klaidų signaliniai tonai	C00	išjungta (galima tik užuominoms)
		C01	tylus (minimalus garsumas dėl klaidų)
		C02	vidutinė
		C03	<b>garsus</b>
P07	Maksimali veikimo trukmė	C00	<b>0 saugos lygis</b>
		C01	1 saugos lygis
		C02	2 saugos lygis
P08	Paleidimo blokatorius	C00	<b>Tik rankinis paleidimo blokatoriaus įjungimas</b>
		C01	Automatinis paleidimo blokatoriaus įjungimas

## Nustatymų pritaikymas

Parametras <sup>1</sup>		Kodas	Nustatymai <sup>2</sup>
P09	Mygtukų reakcijos greitis	C00	greitas
		C01	<b>įprastas</b>
		C02	lėtas
P10	Mygtuko Šliaužiklis reakcijos greitis	C00	greitas
		C01	<b>įprastas</b>
		C02	lėtas
P11	Nuolatinis puodo atpažinimas	C00	Nuolatinis puodo atpažinimas išj.
		C01	<b>Nuolatinis puodo atpažinimas įj.</b>
P12	Šilumos palaikymo lygio temperatūra	C00	<b>65–75 °C</b>
		C01	50–55 °C
		C02	80–90 °C
P15	Pagrindo apšvietimo kontrastas	C00	10 %
		C01	<b>20 %</b>
		C02	40 %
P16	Nustatymų atstata	C00	<b>Iš naujo nenustatyti nieko</b>
		C01	Visų nustatymų atstata
		C02	Belaidžio ryšio tinklo atstatymas
P17	Gamyklinis nustatymas	C00	<b>Neatkurti gamyklinių nustatymų</b>
		C01	Atkurti gamyklinius nustatymus
P21	Elektros energijos valdiklis <sup>4</sup>	C00	<b>išj.</b>
		C01	1 000 W
		C02	2 000 W
		C03	3 000 W
		C04	3 680 W
		C05	4 000 W
		C06	4 500 W
		C07	5 000 W
		C08	6 000 W
		C09	7 000 W

# Nustatymų pritaikymas

Parametras <sup>1</sup>		Kodas	Nustatymai <sup>2</sup>
P52	Parodomasis režimas	C00	Parodomasis režimas išj.
		C01	Parodomasis režimas įj. <sup>5</sup>

<sup>1</sup> Neišvardyti parametrai yra nepriskirti.

<sup>2</sup> Gamykliniai spausdinami paryškintu šriftu.

nu- spausdinami paryškintu šriftu.


st

a-

ty-

m

ai

<sup>3</sup> Mygtukų  įj. / išj. garso signalas neišjungiamas.

<sup>4</sup> Galima sumažinti bendrą kaitlentės galią ir pritaikyti ją prie vietos tinklo teikėjo reikalavimų. Kodai, kurių vertės viršija prijungtos kaitlentės galią, nerodomi.

<sup>5</sup> Įjungus kaitlentę, Kaitlentės rodmuo keletą sekundžių pakaitomis rodoma dE ir On.

## Modelio žymens / serijos numerio rodmuo

Ant kaitlentės nėra maisto ruošimo indo.

- Išjunkite kaitlentę.
- ① *Jj. / išj.* lieskite apie 6 sekundes. Kaitlentės rodmenyje atgal skaičiuojamos sekundės.

Kaitlentės rodmenyje rodoma *P*.

Kaitviečių rodmenys pateikiami šie duomenys:

- 9 ir skaičius rodo pasirinktą spartųjį parametrą
- atsižvelgiant į modelį:

┌ ir skaičius nurodo pasirinkto spartiojo parametro pasirinktą kodą

Kiti mygtukai šviečia.

Rodmuo (☞) *NFC simbolis* šviečia ryškiai.

- Lieskite + *Pliusas* arba Slankiklis tol, kol galinėje dešinėje pusėje esančiame Kaitviečių rodmenys bus rodoma: 903
- Palieskite ☑ *OK*.
- Lieskite + *Pliusas* tol, kol Kaitviečių rodmenys bus rodoma: ┌01
- Palieskite ☑ *OK*.

Kaitlentės rodmuo vienas po kito rodomi brūkšneliu atskirti skaitmenys.

Pavyzdys: 12 34 (modelio žymuo KM 1234) – 1 23 45 67 89 (serijos numeris)

## Programinės įrangos versijos rodmuo

Ant kaitlentės nėra maisto ruošimo indo.

- Išjunkite kaitlentę.
- ① *Jj. / išj.* lieskite apie 6 sekundes. Kaitlentės rodmenyje atgal skaičiuojamos sekundės.

Kaitlentės rodmenyje rodoma *P*.

Kaitviečių rodmenys pateikiami šie duomenys:

- 9 ir skaičius rodo pasirinktą spartųjį parametrą
- atsižvelgiant į modelį:

┌ ir skaičius nurodo pasirinkto spartiojo parametro pasirinktą kodą

Kiti mygtukai šviečia.

Rodmuo (☞) *NFC simbolis* šviečia ryškiai.

- Lieskite + *Pliusas* arba Slankiklis tol, kol galinėje dešinėje pusėje esančiame Kaitvietės rodmuo bus rodoma: 902
- Palieskite ☑ *OK*.
- Lieskite + *Pliusas* tol, kol Kaitviečių rodmenys bus rodoma: ┌01
- Palieskite ☑ *OK*.

Kaitlentės rodmuo rodomi 3 skaitmenys:

Pavyzdys: 1.23 = programinės įrangos versija 1.23.

# Nustatymų pritaikymas

## Programinės įrangos naujinys

### Programinės įrangos naujinimo vykdymas

Daugiau informacijos apie programinės įrangos naujinimą ir jos turinį ieškokite “Miele” programėlėje.

1. Kaitlentė prijungta prie jūsų namų interneto tinklo
2. Kaitlentės rodmuo rodoma *UP*.

■ Palieskite + *Plusas*.

Kaitlentės rodmuo rodomas *UP*, o netrukus po to *U P*...*U P*...*U P*.....

Kai kaitlentė išsijungs, atnaujinimas bus baigtas. Vėl galite įprastai naudotis kaitlente.

### Programinės įrangos naujinimo atidėjimas

Daugiau informacijos apie programinės įrangos naujinimą ir jos turinį ieškokite “Miele” programėlėje.

“Miele” rekomenduoja įdiegti naujinius kuo greičiau.

1. Kaitlentė prijungta prie jūsų namų interneto tinklo
2. Kaitlentės rodmuo rodoma *UP*.

■ Palieskite – *Minusas*.

Galite naudoti kaitlentę įprastai.


Jei iš naujo paleisite kaitlentę ir neužsidsys liekamosios šilumos indikatorius, jums bus pasiūlyta dar kartą atlikti naujinimą.

## Programinės įrangos naujinimo išjungimas

“Miele” rekomenduoja įdiegti naujinius.

- Norėdami visam laikui išjungti naujinius, eikite į “Miele” programėlę arba kreipkitės į “Miele” klientų aptarnavimo skyrių.

## Valymas ir priežiūros saugos nurodymai

 Galite nusideginti prisilietę prie karštų paviršių.

Baigus ruošti maistą visos kaitlentės dalys gali būti labai karštos.

Išjunkite kaitlentę.

Prieš valydami leiskite kaitlentei atvėsti.

Naudojant netinkamus ploviklius paviršiai gali nusidažyti arba pakeisti spalvą, paviršius taip pati gali nudažyti ant kaitlentės pridedusios valymo priemonės. Paviršiai gali susibraizyti.

Palaukite, kol atvės paviršius, tada valykite kaitlentę.

Ploviklių likučius nedelsiant nuvalykite.

Nenaudokite šveičiančių ploviklių, galinčių subraižyti paviršių.

Valymui naudojamas indų ploviklis nepašalina visų nešvarumų ir likučių. Susiformuoja nematoma plėvelė, dėl kurios gali pakišti stiklo keramikos atspalvis. Šis spalvos pasikeitimas nenusivalo.

Stiklo keramikos plokštę reguliariai valykite specialiu stiklo keramikai skirtu valikliu.

► Niekada nevalykite kaitlentės gariniu valytuvu.

► Nevalykite jokiais smailiais daiktais.

## Plovimo intervalas

- Kiekvieną kartą prieš naudojant: nuvalykite visą kaitlentę ir maisto ruošimo indų dugną.
- Po kiekvieno naudojimo: nuvalykite visą kaitlentę.
- 1 kartą per savaitę: kad valiklių likučiai nepridegtų, stiklo keramikos paviršių valykite "Miele" stiklo keramikos ir nerūdijančiojo plieno valikliu arba įprastu stiklo keramikai skirtu valikliu. Vadovaukitės ploviklio gamintojo nurodymais.

## Stiklo keramikos paviršių valymas

### Įprastų nešvarumų valymas

- Visą stiklo keramikos paviršių valykite drėgna, minkšta šluoste ir praskiestu indų plovikliu. Vadovaukitės ploviklio gamintojo nurodymais.

### Įsisenėjusių nešvarumų šalinimas

- Visus stambius nešvarumus valykite drėgna šluoste, o pridžiuvusius pašalinkite stiklo grandikliu.
- Stiklo keramikos paviršių valykite "Miele" stiklo keramikos ir nerūdijančiojo plieno valikliu, įprastu stiklo keramikai skirtu valikliu arba šveitimo pieneliu. Vadovaukitės ploviklio gamintojo nurodymais.

## Valymo pabaigoje

- Drėgna šluoste nuvalykite visus valiklių likučius.
- Kas kartą nuvalę stiklo keramikos paviršių nusauskite.

## Valymas ir priežiūra

---

### Netinkamos valymo priemonės

Kad nepažeistumėte paviršių, nenaudokite:

- valymo priemonių, kurių sudėtyje yra sodos, amoniako, rūgščių arba chloridų;
- dėmių ir rūdžių valiklių;
- šveitimo priemonių (pvz., šveičiamųjų miltelių, pienelio, valomojo akmens);
- valymo priemonių, kurių sudėtyje yra tirpiklių;
- indaplovėms skirtų ploviklių;
- keptuvų ir orkaitių valymui skirtų aerozolių;
- šveitimui skirtų šepetėlių;
- purvo trintukų;
- kempinių.

Daugumą veikimo sutrikimų ir klaidų galite pašalinti savarankiškai. Paprastai tai padeda sutaupyti laiko ir pinigų, nes nereikia kreiptis į klientų aptarnavimo skyrių.

Daugiau informacijos apie savarankišką veikimo sutrikimų šalinimą ieškokite: [www.miele.lt/support/customer-assistance](http://www.miele.lt/support/customer-assistance).



## Rodmenų / ekrano pranešimai

Problema	Priežastis ir šalinimas
<b>Kaitvietės rodmuo mirksi <math>\underline{U}</math>.</b>	<p>Ant įjungtos kaitvietės neuždėtas maisto ruošimo indas.</p> <p>Ant kaitvietės uždėtas netinkamas maisto ruošimo indas.</p> <p>Uždėto maisto ruošimo indo pagrindo skersmuo yra per mažas.</p> <p>Tinkamas indas buvo nuimtas nuo katvietės.</p> <p>Jei neuždėsite jokio maisto ruošimo indo arba uždėsite netinkamą, kaitvietė po 3 minučių automatiškai išsijungs.</p> <ul style="list-style-type: none"> <li>■ Per 3 minutes uždėkite tinkamą maisto ruošimo indą.</li> </ul> <p><math>\underline{U}</math> užgęsta. Maisto ruošimo procesas pradedamas / pratęsiamas naudojant pirmiau pasirinktus nustatymus.</p> <ul style="list-style-type: none"> <li>■ Jeigu naudojate kitą maisto ruošimo indą ir (arba) naudojate kitus maisto produktus, pasirinkite tinkamus nustatymus.</li> </ul>
<b>Įjungus kaitlentę arba palietus mygtuką, Kaitlentės rodmuo kelias sekundes pakaitomis rodoma <math>LDC</math> ir <math>On</math>.</b>	<p>Įjungtas paleidimo blokatorius.</p> <ul style="list-style-type: none"> <li>■ Išjunkite paleidimo blokatorių.</li> </ul> <p>Mygtukų blokatorius aktyvintas.</p> <ul style="list-style-type: none"> <li>■ Išjunkite mygtukų blokatorių.</li> </ul>
<b>Įjungus kaitlentę, Kaitlentės rodmuo pakaitomis trumpai rodoma <math>dE</math> ir <math>On</math>. Kaitvietės nekaista.</b>	<p>Kaitlentė veikia parodomuoju režimu.</p> <ul style="list-style-type: none"> <li>■ Išjunkite parodomąjį režimą.</li> </ul>
<b>Kaitlentės rodmuo mirksi <math>\underline{C}</math> ir kaitlentė automatiškai išsijungia.</b>	<p>Vienas arba keli mygtukai yra uždengti, pvz., uždėjus pirštą, išbėgus patiekalui arba uždėjus daiktą.</p> <ul style="list-style-type: none"> <li>■ Pašalinkite daiktus arba nešvarumus.</li> </ul>

## Problemų šalinimas

Problema	Priežastis ir šalinimas
<b>Kaitlentės rodmuo rodoma UP</b>	Jūsų kaitlentei paruoštas programinės įrangos naujinys. Palieskite — <i>Minusas</i> , jei norite atidėti naujinimą. Naujinį įdiekite kitą kartą arba visam laikui išjunkite naujinimus.
<b>Kaitlentės rodmuo pakaitomis mirksi Err ir 044.</b>	Suveikė apsauga nuo perkaitimo. <ul style="list-style-type: none"> <li>■ Leiskite kaitlentei atvėsti.</li> <li>■ Pašalinkite perkaitimo priežastis.</li> <li>■ Patikrinkite kaitlentės funkciją</li> <li>■ Jeigu ir toliau rodomas klaidos pranešimas, kreipkitės į klientų aptarnavimo skyrių.</li> </ul>
<b>Kaitlentės rodmuo mirksi pakaitomis Err ir 710, 711, 712 arba 713.</b>	Kaitlentė neteisingai prijungta. <ul style="list-style-type: none"> <li>■ Atjunkite kaitlentę nuo elektros tinklo.</li> <li>■ Kreipkitės į klientų aptarnavimo skyrių. Kaitlentę būtina prijungti pagal prijungimo schemą.</li> </ul>
<b>Kaitlentės rodmuo mirksi pakaitomis Err ir 726, 727, 728 arba 729.</b>	Ventiliatorius užblokuotas arba sugedęs. <ul style="list-style-type: none"> <li>■ Patikrinkite, ar ventiliatoriaus neblokuoja koks nors daiktas.</li> <li>■ Jei taip, daiktą pašalinkite</li> <li>■ Jeigu Kaitlentės rodmuo ir toliau rodomas klaidos pranešimas, kreipkitės į klientų aptarnavimo skyrių.</li> </ul>
<b>Kaitlentės rodmuo rodomas vienas iš šioje lentelėje nenurodytų pranešimų.</b>	Elektroninės įrangos klaida. <ul style="list-style-type: none"> <li>■ Maždaug 1 minutei išjunkite elektros energijos tiekimą kaitlentei.</li> <li>■ Jei atnaujinus elektros energijos tiekimą problema išlieka, kreipkitės į klientų aptarnavimo skyrių.</li> </ul>

## Nenumatytas veiksmas

Problema	Priežastis ir šalinimas
<b>9 galios pakopa automatiškai sumažinama, jeigu sujungtai maisto ruošimo zonai taip pat nustatoma 9 galios pakopa.</b>	Vienu metu naudojant 9 galios pakopą, viršijama leistina bendroji galia. <ul style="list-style-type: none"> <li>■ Naudokite kitą kaitvietę.</li> </ul>

## Problemų šalinimas

Problema	Priežastis ir šalinimas
<b>Automatiškai išsijungia viena kaitvietė arba visa kaitlentė.</b>	Prietaisas buvo per ilgai įjungtas. ■ Dar kartą įjunkite kaitlentę arba kaitvietę.
	Suveikė apsauga nuo perkaitimo. ■ Leiskite kaitlentei atvėsti. ■ Pašalinkite perkaitimo priežastis. ■ Patikrinkite, ar veikia kaitlentė. ■ Jei problema išlieka, kreipkitės į “Miele” klientų aptarnavimo skyrių.
<b>Pasirinkus galios pakopą, kaitvietė veikia kitaip nei įprastai.</b>	Suveikė apsauga nuo perkaitimo. ■ Leiskite kaitlentei atvėsti. ■ Pašalinkite perkaitimo priežastis. ■ Patikrinkite, ar veikia kaitlentė. ■ Jei problema išlieka, kreipkitės į “Miele” klientų aptarnavimo skyrių.
<b>“Booster” pakopa automatiškai nutraukiama anksčiau laiko.</b>	Suveikė apsauga nuo perkaitimo. ■ Leiskite kaitlentei atvėsti. ■ Pašalinkite perkaitimo priežastis. ■ Patikrinkite, ar veikia kaitlentė. ■ Jei problema išlieka, kreipkitės į “Miele” klientų aptarnavimo skyrių.

### Netenkinantis rezultatas

Problema	Priežastis ir šalinimas
<b>Įjungus užvirimo automatiką, maisto ruošimo indo turinys neužverda.</b>	Kaitinami dideli maisto produktų kiekiai. ■ Užvirinkite nustatę aukščiausią galios pakopą, tada perjunkite atgal rankiniu būdu.
	Maisto ruošimo indas prastai praleidžia šilumą. ■ Naudokite kitą indą, kuris lengviau praleidžia šilumą.

# Problemų šalinimas

## Bendrosios problemos arba techninės triktys

Problema	Priežastis ir šalinimas
<b>Kaitlentė arba kaitvietės neįsijungia.</b>	<p>Sutriko elektros srovės tiekimas.</p> <ul style="list-style-type: none"><li>■ Patikrinkite, ar neišsijungė elektros instaliacijos saugiklis. Susisieki su įgaliotu elektriku arba “Miele” garantinio aptarnavimo skyriumi (nominalios saugiklio vertės nurodytos specifikacijų lentelėje).</li></ul> <p>Gali būti, kad atsirado techninė triktis.</p> <ul style="list-style-type: none"><li>■ Maždaug 1 minutei atjunkite prietaisą nuo elektros tinklo:<ul style="list-style-type: none"><li>– galite išjungti atitinkamo saugiklio jungiklį, išsukti lydujį saugiklį arba</li><li>– liekamosios srovės apsauginį jungiklį (FI apsauginį jungiklį).</li></ul></li><li>■ Jei pakartotinai įjungus / įsukus saugiklį arba FI apsauginį jungiklį prietaisas vis tiek neįsijungia, kvieskite elektriką arba kreipkitės į garantinio aptarnavimo skyrių.</li></ul>
<b>Naudojant naują kaitlentę, gali jaustis nemalonus kvapas ar pasklisti dūmai.</b>	<p>Metaliniai konstrukciniai elementai yra apsaugoti priežiūros priemone. Pirmą kartą naudojant prietaisą, gali pasklisti kvapas ir dūmai. Net ir indukcinųjų ričių medžiaga pirmomis eksploatavimo valandomis išskiria kvapą. Kiekvieną kartą naudojant, šis kvapas mažės, kol galutinai išnyks. Kvapas ir galimai pasklidę dūmai nereiškia, kad prietaisas netinkamai prijungtas arba sugedęs, jie nėra kenksmingi.</p>
<b>Išjungus kaitlentę, girdimas veikimo garsas.</b>	<p>Kol atvės kaitlentė, veiks ventiliatorius, tada išsijungs automatiškai.</p>
<b>Įvairios su nustatymais susijusios problemos, pvz., tinklo problemos.</b>	<p>Pakeitus nustatymus gali kilti tarpusavio konfliktų. Dėl belaidžio ryšio tinklo svyravimų gali kilti konfliktų.</p> <div style="border: 1px solid gray; padding: 5px;"><p>Jei atstatysite gamyklinius nustatymus, esami nustatymai bus ištrinti. Dokumentuoti esamus nustatymus, kad būtų atkurti esami nustatymai.</p></div> <ul style="list-style-type: none"><li>■ Iš naujo nustatykite gamyklinius nustatymus.</li></ul> <p>Galite iš naujo nustatyti visus nustatymus arba tik atskirus nustatymus, pvz., “belaidžio ryšio tinklo” nustatymus.</p>

# Klientų aptarnavimo skyrius

Užėję į [www.miele.com/service](http://www.miele.com/service) rasite informacijos apie savarankišką sutrikimų šalinimą, taip pat apie atsargines “Miele” dalis.

## Kontaktai pranešti apie triktis

Jeigu sutrikimų nepavyksta pašalinti savarankiškai, informuokite jums prietaisą pardavusį pardavėją arba kreipkitės į “Miele” garantinio aptarnavimo skyrių.

Su “Miele” klientų aptarnavimo skyriumi galima susisiekti internete, adresu [www.miele.com/service](http://www.miele.com/service).

“Miele” klientų aptarnavimo skyriaus kontaktiniai duomenys nurodyti šio dokumento gale.

Klientų aptarnavimo skyriui reikia nurodyti modelio pavadinimą ir serijos numerį (SN). Abu duomenis galima rasti vardinėje plokštelėje.

## Specifikacijų lentelė

Specifikacijų lentelę galite priklijuoti čia. Atkreipkite dėmesį, kad modelio pavadinimas sutaptų su nurodytu kitoje šio dokumento pusėje.

## Garantija

Garantinis laikotarpis yra 2 metai.

Daugiau informacijos nurodyta pridėtose garantinio aptarnavimo sąlygose.

## Garantijos sąlygos

“Miele” Lietuva pirkėjui suteikia – papildomai prie pardavėjo pagal įstatymus suteikiamos garantijos ir jos neapribojant – teisę į garantiją naujiems prietaisams pagal toliau pateiktus garantinius įsipareigojimus:

### I Garantijos trukmė ir pradžia

1. Garantija suteikiama šiam laikotarpiui:
  - a) 24 mėnesiai buitiniams prietaisams, naudojamiems pagal paskirtį;
  - b) 12 mėnesių profesionaliems prietaisams, naudojamiems pagal paskirtį.
2. Garantijos galiojimo terminas pradedamas skaičiuoti nuo datos, nurodytos ant prietaiso pirkimo sąskaitos.

# Klientų aptarnavimo skyrius

---

Dėl suteiktų garantinių paslaugų ir pristatytų atsarginių dalių garantijos galiojimo terminas nepratęsimas.

## II Garantijos suteikimo sąlygos

1. Prietaisas buvo įsigytas specializuotoje parduotuvėje arba tiesiogiai iš “Miele” ES šalyje, Šveicarijoje arba Norvegijoje ir ten buvo naudojamas.
2. Klientų aptarnavimo tarnybos technikui pareikalavus, pateikiamas garantijos patvirtinimas (pirkimo sąskaita arba užpildyta garantijos kortelė).

## III Garantijos turinys ir suteikiamos paslaugos

1. Prietaiso trūkumai pašalinami per numatytą terminą jį pataisant arba pakeičiant atitinkamą dalį. Susijusias išlaidas, pavyzdžiui, už transportavimą, naudojimąsi keliais, darbą ir atsargines dalis, padengia “Miele” Lietuva. Pakeistos dalys arba prietaisai tampa “Miele” Lietuva nuosavybe.
2. Remiantis šia garantija, bendrovei “Miele” Lietuva negalima pateikti pretenzijų dėl žalos atlyginimo, nebent “Miele” Lietuva paskirtos ir įgaliotos klientų aptarnavimo tarnybos darbuotojai žalą padarė tyčia arba dėl šiurkštaus aplaidumo.
3. Neteikiamos eksploatacinių medžiagų ir priedų pristatymo paslaugos.

## IV Garantijos suteikimo apribojimai

Garantija netaikoma trūkumams arba triktims, kurių priežastys yra šios:

1. Netinkamas pastatymas arba įrengimas, pvz., galiojančių saugos potvarkių arba raštiškų naudojimo, įrengimo ir montavimo instrukcijų nepaisymas.
2. Naudojimas ne pagal paskirtį, netinkamas valdymas arba netinkamų medžiagų naudojimas, pvz., netinkamų skalbimo priemonių, ploviklių arba chemikalų naudojimas.
3. Kitoje ES šalyje, Šveicarijoje arba Norvegijoje įsigytas prietaisas dėl ypatingų techninių specifikacijų negali būti naudojamas arba naudojamas taikant tam tikrus apribojimus.
4. Išoriniai veiksniai, pvz., transportuojant padaryta žala, pažeidimas dėl smūgio arba sutrenkimo, žala dėl nepalankių oro sąlygų arba kitų gamtos veiksnių.
5. Remonto darbai ir pakeitimai, kuriuos atliko “Miele” nemokyti ir neįgalioti klientų aptarnavimo tarnybos darbuotojai.
6. Ne “Miele” originalių atsarginių dalių ir ne “Miele” patvirtintų priedų naudojimas.
7. Sudužęs stiklas ir perdegusios kaitinamosios lemputės.
8. Elektros srovės ir įtampos svyravimai, kai nepasiekiamos arba viršijamos gamintojo nurodytos paklaidos ribos.
9. Neatliekami naudojimo instrukcijoje nurodyti priežiūros ir valymo darbai.

## V Duomenų apsauga

Asmeniniai duomenys naudojami tik vykdant užsakymą ir suteikiant garantiją, jei prireiks, atsižvelgiant į pagrindines duomenų apsaugos sąlygas.

## Techniniai duomenys

Dažnis ISM juosta	2,400 GHz – 2,4835 GHz
Dažnis RFID / NFC	13,56 Mhz
Perdavimo galia belaidžio ryšio tinklu	≤ 100 mW
Perdavimo galia RFID / NFC	≤ 100 mW
Perdavimo galia BTLE	≤ 10 mW
Imamoji galia, kai prietaiso būseną yra išjungta	≤ 0,5 W
Energijos sąnaudos parengties režime, kai prietaisas prijungtas prie tinklo	≤ 2 W
Laikas iki automatinio perjungimo į išjungties būseną	10 Min.
Laikas iki automatinio perjungimo į parengties režimą, kai prietaisas yra prijungtas prie tinklo	10 Min.

## Produktų duomenų lapai

Toliau pridedami šioje naudojimo ir montavimo instrukcijoje aprašytų modelių produktų duomenų lapai.

### Informacija apie elektrines kaitlentes

pagal nurodytą potvarkį (ES) Nr. 66/2014

# Techniniai duomenys

MIELE	
Tiekiamo modelio identifikavimo ženklas	KM 8484 FR, KM 8484 FL, KM 8486 FX
Kaitvietės rūšis	Montavimas
Virimo vietų ir (arba) sričių skaičius	5
Esant apvalioms virimo vietoms: naudingosios virimo vietos / srities skersmuo Esant neapvalioms virimo vietoms arba sritims: naudingosios virimo vietos / srities ilgis / plotis L/ W	1. = Ø 100–160 mm 2. = Ø 120–190 mm 3. = Ø 140–240 mm 4. = 230 x 460 mm
Vienam kilogramui kiekvienoje virimo vietoje arba sirtyje suvartojamos energijos kiekis (EC <sub>electric cooking</sub> )	1. = 174,9 Wh/kg 2. = 173,3 Wh/kg 3. = 172,6 Wh/kg 4. = 176,8 Wh/kg 5. = 171,6 Wh/kg
Kaitvietės suvartojamos energijos kiekis vienam kilogramui (EC <sub>electric hob</sub> )	173,8 Wh/kg
- „Vario“ dviejų kontūrų zona / priekyje kairėje / Indukcija	
- „Vario“ dviejų kontūrų zona / galinėje pusėje kairėje / Indukcija	
- „Vario“ dviejų kontūrų zona / sucentruotas / Indukcija	
- „PowerFlex“ XL kaitvietė / dešinė / Indukcija	

## Atitikties deklaracija

Šiuo dokumentu „Miele“ patvirtina, kad stiklo keramikos kaitlentė atitinka 2014/53/ES direktyvą.

Visą ES atitikties deklaracijos tekstą galima rasti interneto svetainėse:

- [www.miele.lt](http://www.miele.lt) – produktai atsisiųsti.
- [www.miele.lt/namu-ukis/informacija-385.htm](http://www.miele.lt/namu-ukis/informacija-385.htm) – paslaugos, rodyti daugiau informacijos, naudojimo instrukcijos; būtina nurodyti produkto pavadinimą arba gamyklinį numerį.



Vokietija - Miele & Cie. KG, Carl-Miele-Straße 29, 33332 Gütersloh

KM 8484 FR, KM 8484 FL, KM 8486 FX

It-LT

M.-Nr. 13 018 380 / 00 / 002