

Kullanım Kılavuzu Çamaşır Makinesi



Makinenin yerleştirilmesi, kurulması ve ilk kez çalıştırılmasından önce kullanım kılavuzunu **mutlaka** okuyunuz. Bu bilgiler sayesinde kendinizi korur ve oluşabilecek zararların önüne geçersiniz.




İçindekiler

Güvenlik Talimatları ve Uyarılar	6
Çamaşır makinesinin kullanımı	12
Kumanda paneli	12
Kumanda panelinin işleyişi	13
Çevre Korumaya Katkınız	14
İlk çalıştırma	15
Miele@home	16
1. Nakliye çubuklarının çıkarılması.....	17
2. Miele@home kurulumu	17
3. Kalibrasyon programının başlatılması.....	18
Çevre dostu yıkama	19
1. Çamaşırların hazırlanması	20
2. Program seçimi	21
3. Çamaşır makinesinin doldurulması	22
4. Program ayarları seçimi	23
5. Deterjan ekleme	24
Deterjan çekmecesini	24
Kapsül dozajı	25
6. Programın başlatılması	27
Program çalışırken çamaşır ekleme (AddLoad).....	27
7. Program sonu	28
Sıkma	29
⚠ Gecikmeli başlatma/SmartStart	30
Program tablosu	32
Ekstralar	35
Kısa	35
Su +	35
Ön yıkama.....	35
Ön ütü	35
Programlar için aşağıdaki Ekstra fonksiyonlar seçilebilir:.....	35
Program akışı	36
Program akışının değiştirilmesi	38
Program değiştirme (çocuk kilidi).....	38
Programın iptal edilmesi.....	38

Bakım sembolleri	39
Deterjan	40
Doğru deterjan	40
Su yumuşatıcı	40
Dozaj yardımcıları	40
Yıkama sonrası işlem ürünleri	40
Önerimiz: Miele Çamaşır Deterjanı	41
1015/2010 (EU) sayılı direktif doğrultusunda deterjan önerileri	42
Temizlik ve bakım	43
Makine gövdesinin ve panelin temizliği	43
Deterjan çekmecesinin temizlenmesi	43
Hijyen Bilgisi(Kazan temizliği)	45
Su giriş filtresinin temizlenmesi	45
Ne yapmalı, eğer ... ?	46
Hiçbir yıkama programı başlatılmıyorsa?	46
Program iptali ve kumanda panelinde bir hata kontrol lambası yanıyor	47
Program çalışırken süre göstergesinde görüntülenen sembol	48
Program sona erdiğinde kumanda panelinde bir kontrol lambası yanıyorsa?	49
Çamaşır makinesinde görülen genel problemler	50
Yıkama sonucu memnun edici değilse?	51
Kapak açılmıyorsa?	52
Su çıkışı tıkanığında ve/veya elektrik kesintisinde kapağın açılması	53
Müşteri Hizmetleri	55
Arızalar için iletişim bilgisi	55
EPREL Veritabanı	55
Sonradan satın alınabilen aksesuarlar	55
Garanti	55
Kurulum	56
Önden görünüm	56
Arkadan görünüm	57
Kurulum zemini	58
Çamaşır makinesinin kurulum yerine taşınması	58
Nakliye çubuklarının sökülmesi	59
Nakliye çubuklarının montajı	60
Hizalama	61
Ayağın dışarı doğru çevrilmesi ve sabitlenmesi	61
Tezgah altına montaj	62
Yıkama-Kurutma Sütunu	62

İçindekiler

Su koruma sistemi.....	63
Su Girişi	64
Su girişinin bağlanması	64
Su giriş hortumunun bağlanması.....	64
Su tahliyesi	65
Dirseğin kullanılması.....	65
Lavabo sifonuna doğrudan bağlantı	66
Elektrik bağlantısı	67
Teknik veriler	68
Uygunluk Beyanı	69
Tüketim verileri	70
Programlama Fonksiyonları.....	71
Programlama seviyesinin açılması	71
Programlama fonksiyonunun seçilmesi ve seçimin iptal edilmesi	71
Programlama fonksiyonunun düzenlenmesi ve kaydedilmesi.....	72
Programlama seviyesinden çıkış	72
<i>P11</i> Sesli sinyal süresi	72
<i>P12</i> Sesli sinyal.....	72
<i>P13</i> Tuş sesi	73
<i>P14</i> Pin Kodu	73
<i>P22</i> Kumanda panelinin kapanma tarzı.....	73
<i>P24</i> Hafıza.....	74
<i>P26</i> Pamuklu, Ek ön yıkama süresi.....	74
<i>P28</i> Hassas yıkama	74
<i>P29</i> Sıcaklık düşürme.....	74
<i>P30</i> İlave su.....	75
<i>P31</i> İlave su seviyesi	75
<i>P32</i> Azami durulama seviyesi.....	75
<i>P33</i> Yıkama suyunu soğutma.....	75
<i>P49</i> Düşük su basıncı.....	76
<i>P34</i> Kırıksık önleme	76
<i>P62</i> Kısık yanan ışıklı alanların parlaklığı.....	76
<i>P90</i> Çalışma saatleri.....	76
<i>P00</i> Fabrika ayarı.....	76
Ağ iletişimi	77
<i>P97</i> Uzaktan kumanda	77
<i>P98</i> SmartGrid	77
<i>P99</i> RemoteUpdate.....	77
Wi-Fi bağlantısının kapatılması.....	79
İletişim modülü için telif hakları ve lisanslar	79

Deterjanlar ve bakım ürünleri	80
Deterjan	80
Özel deterjan 	80
Tekstil bakım ürünü 	81
Katkı maddesi 	81
Cihaz bakımı	81

Güvenlik Talimatları ve Uyarılar

Bu çamaşır makinesi öngörülen güvenlik şartlarına uygundur. Bununla birlikte uygunsuz bir kullanım bedensel yaralanmalara ve mal zararına sebep olabilir.

Çamaşır makinesini ilk kez çalıştırmadan önce kullanım kılavuzunu dikkatli bir şekilde sonuna kadar okuyunuz. Bu kılavuz montaj, güvenlik, kullanım ve bakıma yönelik önemli bilgiler içermektedir. Bu şekilde, kendinizi korumuş olur ve çamaşır makinesine gelecek zararların önüne geçersiniz.

IEC 60335-1 standardı uyarınca Miele çamaşır makinesinin kurulmasına yönelik bölümün ve güvenlik talimatları ve uyarılarının mutlaka okunması ve bunlara uyulması gerektiğine dikkat çeker.

Miele bu talimatlara uyulmamasından kaynaklanan zararlardan sorumlu tutulamaz.

Bu kullanım kılavuzunu saklayınız ve cihazın sizden sonraki sahibine veriniz.

Amacına uygun kullanım

- ▶ Bu çamaşır makinesi ev ve ev benzeri yerlerde kullanıma yöneliktir.
- ▶ Bu çamaşır makinesi dış mekanlarda kullanılmak üzere tasarlanmamıştır.
- ▶ Çamaşır makinesini sadece ev kapsamında, üreticisi tarafından bakım etiketinde yıkanabilir olarak belirtilmiş tekstil ürünlerinin yıkanmasında kullanınız. Bunun dışındaki hiçbir kullanım türüne izin verilmez. Miele, amacına aykırı veya hatalı kullanım sonucu ortaya çıkan zararların sorumluluğunu üstlenmez.
- ▶ Fiziksel, algısal veya ruhsal kapasiteleri ya da tecrübesizlikleri veya bilgisizlikleri dolayısıyla çamaşır makinesini güvenli bir şekilde kullanamayacak kişiler bir sorumlunun gözetimi veya talimatları olmaksızın çamaşır makinesini kullanmamalıdır.

Evdeki çocuklar

- ▶ Sekiz yaşından küçük çocuklar, sürekli gözetim altında olmadıkları müddetçe çamaşır makinesinden uzak tutulmalıdır.
- ▶ Çocuklar sekiz yaşından itibaren, sadece çamaşır makinesinin güvenli kullanımı hakkında bilgilendirilmeleri halinde çamaşır makinesini gözetimsiz olarak kullanabilirler. Çocukların hatalı bir kullanımın olası tehlikelerini tanımaları ve anlayabilmeleri gerekir.
- ▶ Çocukların gözetimsiz olarak çamaşır makinesinin bakımı ve temizliğini gerçekleştirmelerine izin verilmemelidir.
- ▶ Çamaşır makinesinin yakınlarındaki çocuklara göz kulak olunuz. Çocukların çamaşır makinesi ile oynamasına asla izin vermeyiniz.

Teknik güvenlik

- ▶ “Kurulum” ve “Teknik veriler” bölümündeki talimatları dikkate alınız.
- ▶ Çamaşır makinesini kurmadan önce görülebilir bir hasarı olup olmadığını kontrol ediniz. Hasarlı bir çamaşır makinesini asla kurmayınız ve çalıştırmayınız.
- ▶ Çamaşır makinesinin elektrik bağlantısı yapılmadan önce, tip etiketi üzerindeki bağlantı verileri (sigorta, gerilim ve frekans) mutlaka elektrik şebekesi verileri ile karşılaştırılmalıdır. Şüphe durumunda bir elektrik teknisyenine danışınız.
- ▶ Çamaşır makinesinin elektrik güvenliği sadece usulüne uygun olarak tesis edilmiş bir koruyucu iletken sistemine bağlanması halinde sağlanır. Bu temel güvenlik koşulunun kontrol edilmesi ve şüphe durumunda elektrik tesisatının bir elektrik teknisyeni tarafından kontrol edilmesi çok önemlidir. Miele, kurulum yerinde koruyucu iletken bulunmaması veya bulunan koruyucu iletkenin kopması sonucu oluşan zararlardan (ör. elektrik çarpması) sorumlu tutulamaz.
- ▶ Güvenlik sebebiyle uzatma kablosu, çoklu priz vb. kullanmayınız (aşırı ısınma nedeniyle yangın tehlikesi).
- ▶ Arızalı bileşenler sadece orijinal Miele yedek parçaları ile değiştirilmelidir. Miele sadece bu parçaların güvenlik gerekliliklerini tam olarak sağladığını garanti eder.
- ▶ Çamaşır makinesini şebekeden ayırmak için, fişe erişim her daim mümkün olmalıdır.

Güvenlik Talimatları ve Uyarılar

- ▶ Hatalı onarımlar sonucu kullanıcı için öngörülemeyen tehlikeler ortaya çıkabilir ve üretici bu tehlikelere ilişkin hiçbir sorumluluk üstlenmez. Onarımlar sadece Miele yetkili teknisyenleri tarafından gerçekleştirilmelidir, aksi takdirde takip eden hasarlar için garanti hakkı ortadan kalkar.
- ▶ Güç kablosu hasar gördüyse, kullanıcı için oluşabilecek tehlikelerin önüne geçmek üzere, kablonun mutlaka Miele yetkili teknisyenleri tarafından değiştirilmesi gerekir.
- ▶ Bir arıza durumunda veya temizlik ve bakım işlemleri sırasında makinenin elektrik şebekesi ile bağlantısı şu şekilde kesilebilir:
 - çamaşır makinesinin elektrik fişi prizden çekilir veya
 - elektrik sigortası kapatılır veya
 - telli sigorta yuvasından tamamen çıkarılır.
- ▶ Çamaşır makinesi sadece yeni bir hortum takımı kullanılarak su şebekesine bağlanmalıdır. Eski hortum takımları yeniden kullanılmamalıdır. Hortum takımlarını düzenli aralıklarla kontrol ediniz. Böylece hortumları vakitli bir şekilde değiştirebilir ve su hasarlarının önüne geçebilirsiniz.
- ▶ Su akış basıncı en az 100 kPa olmalı ve 1.000 kPa seviyesini aşmamalıdır.
- ▶ Bu çamaşır makinesi hareketli kurulum yerlerinde (örneğin: teknelerde) çalıştırılmamalıdır.
- ▶ Çamaşır makinesinde Miele tarafından açık bir şekilde onaylanmamış değişiklikler gerçekleştirmeyiniz.

Doğru kullanım

► Çamaşır makinenizi don tehlikesi olan yerlere kurmayınız. Donan hortumlar yırtılabilir veya patlayabilir, sıfırın altındaki sıcaklıklar sonucu cihaz elektroniğinin güvenilirliği azalabilir.

► Makineyi ilk kez çalıştırmadan önce makinenin arkasındaki nakliye çubuklarını çıkarınız (bkz. “Kurulum” “Nakliye çubuklarının çıkarılması”). Nakliye çubukları çıkarılmadıkları takdirde sıkma işlemi sırasında çamaşır makinesine ve yanındaki mobilyalara/cihazlara zarar verebilir.

► Cihaz uzun bir süre kullanılmayacaksa (örneğin tatile çıkılırken) ve özellikle de zeminde bir gider yoksa, su musluğunu kapatınız.

► Taşma tehlikesi!

Su tahliye hortumunu bir lavaboya asmadan önce, suyun yeterince hızlı akıp akmadığını kontrol ediniz. Su tahliye hortumunu kaymaya karşı emniyet altına alınız. Boşalan suyun geri tepme kuvveti sabitlenmemiş hortumu lavabodan dışarı itebilir.

► Çamaşırlarla birlikte yabancı maddelerin (ör. iğne, ataş, bozuk para, çivi) yıkanmamasına dikkat ediniz. Yabancı maddeler cihaz bileşenlerine (ör. yıkama suyu haznesine ve kazana) zarar verebilir. Hasarlı bileşenler de çamaşırlara zarar verebilir.

► Doldurulabilecek azami çamaşır ağırlığı 9,0 kg kuru çamaşırdır. Bazı programlardaki kısmen daha düşük doldurma miktarları için “Program tablosu” bölümüne bakınız.

► Deterjan dozajının doğru olması halinde çamaşır makinesinde kireç çözme işlemi gerçekleştirilmesine gerek yoktur. Çamaşır makineniz buna rağmen kireçlenirse, doğal limon asidi esaslı bir kireç çözücü kullanınız. Miele Kireç Çözücü kullanımı tavsiye olunur, bu ürünü Miele e-alışveriş sitesinden, Miele yetkili servisinden veya Miele bayiinizden alabilirsiniz. Kireç çözücünün kullanım talimatlarına mutlaka uyunuz.

Güvenlik Talimatları ve Uyarılar

- ▶ Daha önce çözücü içeren temizlik ürünleri ile işlem görmüş tekstil ürünleri, yıkanmadan önce duru su ile iyice çalkalanmalıdır.
- ▶ Çamaşır makinesinin içinde asla çözücü içeren temizlik ürünleri (ör. benzin) kullanmayınız. Aksi takdirde cihaz bileşenleri zarar görebilir ve zehirli buharlar oluşabilir. Yangın ve patlama tehlikesi!
- ▶ Çamaşır makinesinin dış yüzeylerinde asla çözücü içeren temizlik ürünleri (ör. benzin) kullanmayınız. Islanan plastik yüzeyler zarar görebilir.
- ▶ Boyaların, ev tipi çamaşır makinesinde kullanıma uygun olması ve üreticisi tarafından belirtilen ölçülerde kullanılması gerekir. Boya üreticisinin uygulama talimatlarına mutlaka uyunuz.
- ▶ Renk çıkarıcılar kükürt içeren bağları dolayısıyla korozyona sebep olabilirler. Çamaşır makinesinde renk çıkarıcı kullanılmamalıdır.
- ▶ Gözünüze deterjan kaçması halinde, derhal bolca ılık suyla çalkalayınız. Deterjanın yanlışlıkla yutulması halinde derhal doktora başvurunuz. Cildi hasar görmüş veya duyarlı kişilerin deterjan ile temastan kaçınması gerekir.

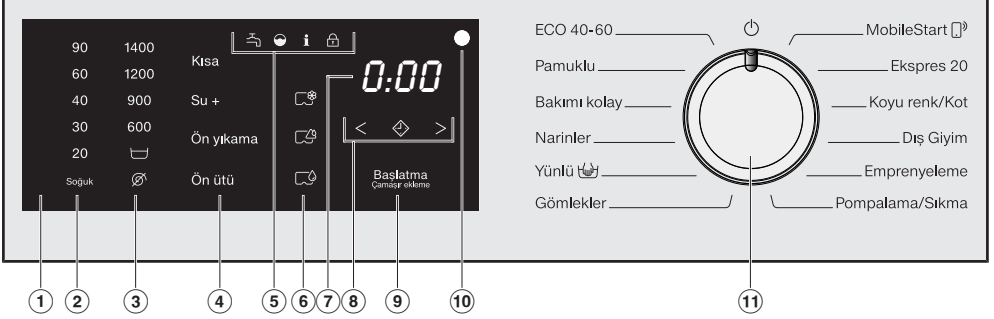
Aksesuarlar ve yedek parçalar

- ▶ Sadece orijinal Miele aksesuarları kullanınız. Başka parçaların monte edilmesi veya takılması halinde garanti, performans ve/veya ürün sorumluluğu talepleri geçersiz olur.
- ▶ Miele çamaşır ve kurutma makineleri bir Yıkama-Kurutma sütunu olarak kurulabilir. Bunun için sonradan satın alınabilen aksesuar olarak edinilebilir bir Miele Yıkama-Kurutma Bağlantı Kiti gerekir. Yıkama-Kurutma bağlantı kitinin Miele kurutma makinesine ve Miele çamaşır makinesine uygun olmasına dikkat edilmelidir.
- ▶ Sonradan satın alınabilir aksesuar olarak edinilebilen Miele bazanın bu çamaşır makinesine uygun olmasına dikkat ediniz.
- ▶ Çamaşır makinenizin seri üretiminin sonlanmasının ardından Miele, işlevlerin sürdürülmesini sağlayan yedek parçalar için en az 10 yıl olmak üzere 15 yıla varan tedarik garantisi sunmaktadır.

Miele, güvenlik talimatları ve uyarılarının dikkate alınmaması sonucunda ortaya çıkan zararlardan sorumlu tutulamaz.

Çamaşır makinesinin kullanımı

Kumanda paneli



① Kumanda paneli

Kumanda paneli saat göstergesi ve çeşitli sensörlü tuşlardan oluşur. Sensörlü tuşlar aşağıda açıklanmıştır.

② Sensörlü sıcaklık tuşu

İstenen yıkama sıcaklığının ayarı içindir.

③ Devir sayısı sensörlü tuşları

İstenen son sıkma devrinin ayarı içindir.

④ Sensörlü Ekstralar tuşları

Yıkama programlarını ekstra fonksiyonlar yardımıyla tamamlayabilirsiniz. Bir yıkama programı seçildiğinde, mümkün olan ek fonksiyonlar kısık bir şekilde yanar.

⑤ Kontrol ışıkları



Su giriş ve çıkış arızalarında yanar



Aşırı deterjan dozajı durumunda yanar



Hijyen bilgilerini hatırlatmak üzere yanar



Çamaşır ekleme fonksiyonu seçilemez.

⑥ Sensörlü CapDosing (Kapsül dozajı) tuşları



Tekstil bakım ürünleri (ör.: Yumuşatıcı, Emprenye maddesi) kapsül dozajı



Katkı maddesi (örneğin: deterjan güçlendirici) kapsül dozajı



Deterjan (sadece ana yıkama için) kapsül dozajı

⑦ Süre göstergesi

Program başladıktan sonra program süresi saat ve dakika olarak gösterilir. Gecikmeli başlatma özelliği ile başlatılan bir programda, program süresi ancak gecikmeli başlatma süresi dolduktan sonra gösterilir.

⑧ < ⬅ > Sensörlü tuşları

Seçilen gecikmeli başlatma süresi ekranda gösterilir.

Program başladıktan sonra gecikmeli başlatma süresi geri saymaya başlar. Gecikmeli başlatma süresi dolduktan sonra program başlar ve ekranda gerçek program süresi görülür.

⬅ Sensörlü ⬅ tuşuna dokunulduktan sonra gecikmeli başlatma seçilir. Seçim sırasında ⬅ parlak bir şekilde yanar.

> Sensörlü > tuşuna dokunularak gecikmeli başlatma süresi artırılır.

< Sensörlü < tuşuna dokunularak gecikmeli başlatma süresi azalır.

⑨ Sensörlü Başlatma/Çamaşır ekleme tuşu


Ⓐ Sensörlü tuş yanıp sönmeye başladığında, program başlatılabilir. Sensörlü *Başlatma/Çamaşır ekleme* tuşuna dokunulduğunda seçilen program başlar. Sensörlü tuş sürekli olarak yanar.

Ⓑ Program başlatıldıktan sonra sensörlü *Başlatma/Çamaşır ekleme* tuşu çamaşır eklenmesine olanak sağlar.

⑩ Optik arayüz

Yetkili servisin aktarım noktası olarak görev görür.

⑪ Program seçim düğmesi

Program seçimi ve cihazın gücünün kapatılması içindir. Çamaşır makinesinin gücü, program seçimi yoluyla açılır ve program seçim düğmesinin  konumuna getirilmesiyle de kapanır.

Kumanda panelinin işleyişi

Sensörlü ②, ③, ④, ⑥, ⑧ ve ⑨ tuşları parmak uçlarıyla dokunuşa tepki verir. Seçim, ilgili sensörlü tuş yandığı müddetçe mümkündür.

Parlak yanan sensörlü tuş: güncel olarak seçilidir.

Kısık yanan sensörlü tuş: seçilebilir.

Çevre Korumaya Katkınız

Nakliye Ambalajının Elden Çıkarılması

Ambalaj cihazı nakliye hasarlarına karşı korur. Ambalaj malzemeleri tasfiyeye yönelik olarak çevre dostu malzemelerden seçilmiştir ve bu sebeple geri dönüştürülmesi mümkündür.

Ambalajın malzeme döngüsüne geri kazandırılması hammadde tasarrufu sağlar ve atık oluşumunu azaltır. Bayiniz ambalajı geri alabilir.

Eski Cihazın Elden Çıkarılması

Elektrikli ve elektronik cihazlar birçok değerli materyal içerir. Bu tür cihazlar aynı zamanda işleyişleri ve güvenlikleri için gerekli belli maddeler, karışımlar ve bileşenler de içerir. Bunlar evsel atıklar içinde ve uygunsuz işlem görmeleri halinde insan sağlığına ve çevreye zarar verebilirler. Eski cihazınızı bu sebeple hiçbir suretle evsel atıklarla birlikte atmayınız.



Bunun yerine varsa belediyeler, bayiler veya Miele'de bulunan elektrikli ve elektronik cihazların teslimi ve değerlendirilmesine yönelik resmi toplama ve geri alma merkezlerinden yararlanınız. Elden çıkarılacak eski cihaz üzerindeki olası kişisel verilerin silinmesinden yasalar uyarınca siz sorumlusunuz. Lütfen eski cihazın evden çıkarılıncaya kadar çocukların erişemeyeceği güvenli bir yerde muhafaza edilmesini sağlayınız.

⚠ Yanlış kurulum ve bağlantı sonucu hasar.

Çamaşır makinesinin kurulumu veya bağlantısının yanlış yapılması ciddi maddi zarara yol açar.

“Kurulum” bölümünü dikkate alınız.

Koruyucu folyonun ve tanıtım etiketlerinin çıkarılması

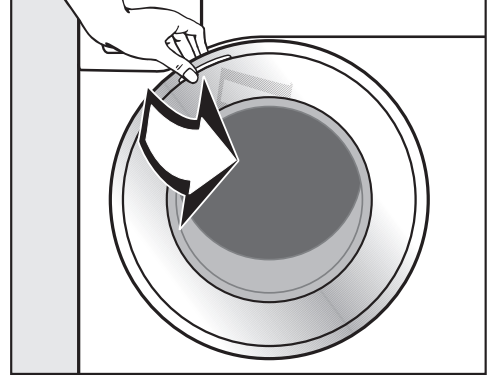
■ Çıkarılması gerekenler:

- Kapaktaki koruyucu folyo (varsa).
- Ön yüzdeki ve kapaktaki (varsa) tüm tanıtım etiketleri.

Ancak, kapak açıldıktan sonra görülen etiketler (örneğin tip etiketi) çıkarılmamalıdır.

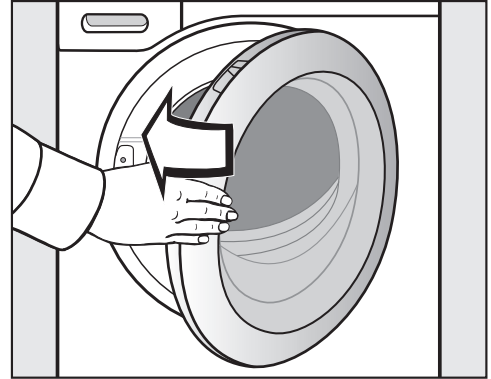
Dirsek parçasının kazandan çıkarılması

Kazanda boşaltma hortumu için bir dirsek parçası bulunur.



■ Kapağı açınız.

■ Dirseği çıkarınız.



■ Kapağı hafif bir hareketle kapatınız.

Bu çamaşır makinesinde kapsamlı bir fonksiyon testi uygulanmıştır, bu nedenle kazanda bir miktar su bulunur.

İlk çalıştırma

Miele@home

Çamaşır makineniz entegre bir Wi-Fi modülü ile donatılmıştır.

Kullanım için şunlara ihtiyacınız vardır:

- bir Wi-Fi ağı
- Miele@mobile Uygulaması
- Miele kullanıcı hesabı. Kullanıcı hesabını Miele@mobile Uygulaması üzerinden oluşturabilirsiniz.

Miele@mobile Uygulaması çamaşır makinesi ile evdeki Wi-Fi ağı arasındaki bağlantıda size rehberlik eder.

Çamaşır makinesini Wi-Fi ağınıza bağladıktan sonra, Uygulama yardımıyla örneğin şu işlemleri gerçekleştirebilirsiniz:

- Çamaşır makinenizi uzaktan kumanda edebilirsiniz
- Çamaşır makinenizin çalışma durumuna ilişkin bilgileri görüntüleyebilirsiniz
- Çamaşır makinenizin program akışına ilişkin bilgileri görüntüleyebilirsiniz

Çamaşır makinesinin Wi-Fi ağınıza bağlanması sonucunda çamaşır makinesinin gücü kapalıyken dahi enerji tüketimi yükselebilir.

Çamaşır makinenizin bulunduğu yerde WiFi ağınızın sinyalinin yeterince güçlü olduğundan emin olunuz.

Wi-Fi bağlantısının kullanılabilirliği

Wi-Fi bağlantısı bir frekans aralığını başka cihazlarla (ör. mikrodalga, uzaktan kumandalı oyuncaklar) paylaşır. Bunun sonucunda geçici veya kalıcı bağlantı sorunları ortaya çıkabilir. Sunulan fonksiyonların sürekli bir şekilde kullanılabilirliği bu sebeple sağlanamayabilir.

Miele@home mevcudiyeti

Miele uygulamasının kullanımı ülkenizde Miele@home hizmetlerinin mevcudiyetine bağlıdır.

Miele@home hizmeti her ülkede mevcut değildir.

Buna ilişkin bilgileri www.miele.com İnternet sayfasından edinebilirsiniz.

Miele Uygulaması

Miele uygulamasını Apple App Store® veya Google Play Store™ mağazalarından indirebilirsiniz.



1. Nakliye çubuklarının çıkarılması

⚠ Çıkarılmayan nakliye çubukları sonucu hasar.

Çıkarılmamış nakliye çubukları, çamaşır makinesine ve yanındaki mobilyalara/cihazlara zarar verebilir.

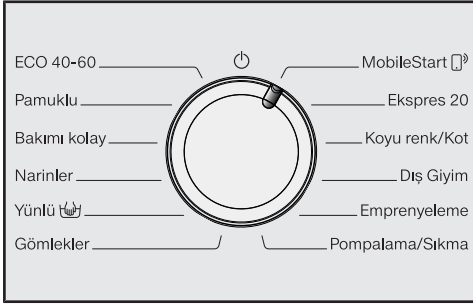
Nakliye çubuklarını “Kurulum ve bağlantı” bölümünde açıklandığı şekilde çıkarınız.

2. Miele@home kurulumu

2 farklı bağlantı şekli mümkündür:

1. Miele uygulaması ile (varsayılan ayar)
2. WPS ile
Bunun için WPS uyumlu bir yönlendiriciye ihtiyacınız var.

Miele uygulaması aracılığıyla oturum açma



- Program seçim düğmesini çevirerek *MobileStart* programı konumuna getiriniz.

Süre göstergesinde *APP* belirir ve ardından 10 dakikalık zaman aşımı süresi geri saymaya başlar. Miele uygulaması takip eden adımlarda size rehberlik eder.

Bağlantı kurulduğunda süre göstergesinde *Con* belirir.

WPS aracılığıyla oturum açma

- Program seçim düğmesini çevirerek *MobileStart* programı konumuna getiriniz.
- Sensörlü tuşuna, süre göstergesinde *WPS* gösterilene ve kısa bir onay sesi duyulana kadar dokununuz.

Ardından süre göstergesinde 2 dakikalık zaman aşımı süresi geri saymaya başlar.

- 2 dakika içinde yönlendiricinizde “WPS” fonksiyonunu etkinleştiriniz.

Bağlantı kurulduğunda süre göstergesinde *Con* belirir.

Faydalı bilgi: Zaman aşımı süresi sona erdiğinde henüz bir bağlantı kurulmadıysa, bu işlemi tekrarlamamız gerekir.

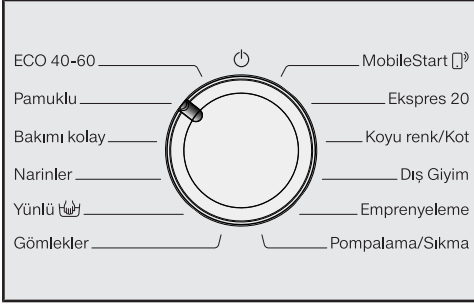
İlk çalıştırma

3. Kalibrasyon programının başlatılması

İdeal elektrik ve su tüketiminin yanı sıra ideal yıkama sonucu için, çamaşır makinesinin kendi kendini kalibre etmesi önem taşır.

Bunun için *Pamuklu* programı, çamaşır-sız ve deterjansız olarak **başlatılmalıdır**.

- Su musluğunu açınız.



- Program seçim düğmesini çevirerek *Pamuklu* konumuna getiriniz.

Çamaşır makinesinin gücü açılır, sıcaklık 40 ve devir sayısı 1400 yanar.

- *Başlatma/Çamaşır ekleme* sensörlü tuşuna dokununuz.

Yıkama programı başlatılır.

10 dakika geçtikten sonra gösterge elemanları kararır.

Program sonunda kapağın açılması

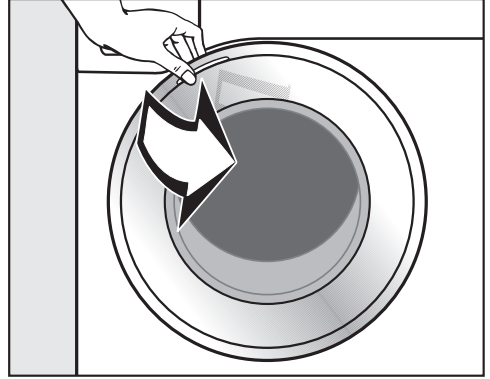
Kırışık önleme evresinde kapak kilitli kalır. İlk 10 dakika boyunca kumanda paneli aydınlatılır. Ardından kumanda paneli kararır ve sensörlü *Başlatma/Çamaşır ekleme* tuşu yanıp sönmeye başlar.

- Program seçim düğmesini \odot konumuna çeviriniz.

Süre göstergesinde $-U-$ görülür ve \square kontrol ışığı söner.

Kapağın kilidi kaldırılır.

Faydalı bilgi: Kırışık önleme evresinin ardından çamaşır makinesinin gücü kapanır ve kapak kilidi otomatik olarak açılır. Kumanda paneli tamamen kararmıştır.



- Kapağı kavrayınız ve çekerek açınız.

Faydalı bilgi: Kazanın kuruyabilmesi için kapağı bir miktar aralık bırakınız.

İlk çalıştırma işlemi böylece tamamlanmış olur.

Enerji ve su tüketimi

- İlgili programın azami doldurma miktarından faydalanınız. Enerji ve su tüketimi, toplam doluluk miktarına istinaden en düşük seviyede olacaktır.
- Enerji ve su ihtiyacı bakımından verimli programlarda, normalde daha uzun program çalışma süresi söz konusudur. Program çalışma süresi uzatılarak, aynı yıkama sonucu elde edilerek gerçekte ulaşılan yıkama sıcaklığı düşürülebilir.

Örneğin ECO 40-60 programının program çalışma süresi, Pamuklu 40 °C veya 60 °C programının çalışma süresinden uzundur. Buna karşın ECO 40-60 programı, enerji ve su tüketimi bakımından daha verimlidir, fakat daha uzun program çalışma süresine sahiptir.

- Az miktarda, hafif kirli çamaşırlar için Ekspres 20 programını kullanınız.
- Modern deterjanlar düşük sıcaklıklarda (ör. 20 °C) yıkama olanağı sunar. Enerjiden tasarruf etmek için ilgili sıcaklık ayarlarını kullanınız.

Çamaşır makinesinde hijyen

Düşük sıcaklıklarda ve/veya sıvı deterjan ile yıkama durumunda çamaşır makinesinde bakteri ve koku oluşması tehlikesi söz konusudur. Bu nedenle Miele, çamaşır makinesinin ayda bir kez temizlenmesini tavsiye ediyor.

Kumanda panelinde, süre göstergesinde 7 ile birlikte **i** kontrol ışığı yandığında, çamaşır makinesi temizlenmelidir.

Takip eden makine ile kurutma işlemi ile ilgili bilgiler

Seçilen sıkma devri, çamaşırlarda kalan nem miktarına ve çamaşır makinesinin gürültü emisyonuna tesir eder.

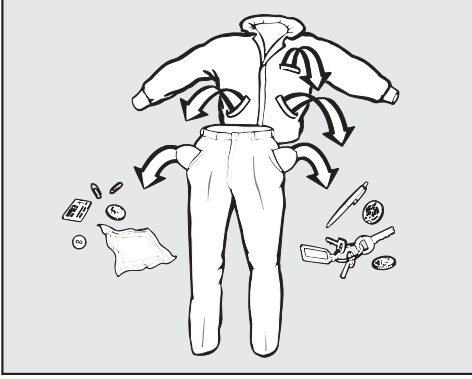
Sıkma devrini ne kadar yüksek seçerseniz, çamaşırlarda kalan nem miktarı da o kadar az olur. Buna karşın çamaşır makinesinin gürültü emisyonu artar.

Kurutma işlemi sırasında enerjiden tasarruf edebilmek için uygulanmakta olan yıkama programı için mümkün olan en yüksek sıkma devrini seçiniz.

Deterjan tüketimi

- En fazla, deterjan ambalajında belirtilen miktarda deterjan kullanınız.
- Deterjan dozajı ayarında çamaşırların kirlilik derecesini dikkate alınız.
- Düşük miktarda çamaşır doldurduğunuzda deterjan miktarını azaltınız (yarım dolu kazan için yaklaşık 1/3 oranında daha az deterjan)

1. Çamaşırların hazırlanması



- Cepleri boşaltınız.

⚠ Yabancı maddeler sonucu hasar. Ataş, çivi, bozuk para vb. çamaşırlara ve makinenin bileşenlerine zarar verebilir. Yıkamadan önce çamaşırları yabancı madde açısından kontrol ediniz ve varsa yabancı maddeleri çıkarınız.

Çamaşırların ayrılması

- Çamaşırları renklerine ve bakım etiketlerindeki (yaka veya yan dikişlerde) sembollere göre ayırınız.

Faydalı bilgi: Koyu renk kumaşlar ilk birkaç yıkama sırasında genellikle bir miktar renk verir. Diğer çamaşırların renginin değişmemesi için açık ve koyu renk çamaşırları ayrı ayrı yıkayınız.

Lekelerin önceden işlemden geçirilmesi

- Yıkamadan önce, tekstil ürünleri üzerindeki olası lekeleri, mümkünse lekeler henüz yeniyken çıkarınız. Lekeleri, renk vermeyen bir bez ile üzerine hafifçe bastırarak çıkarınız. Ovalamayınız!

Faydalı bilgi: Lekeler (ör. kan, yumurta, kahve, çay lekeleri) genellikle, Miele çamaşır yıkama kitapçığında bulabileceğiniz basit yöntemlerle çıkarılabilir. Miele çamaşır yıkama kitapçığını doğrudan Miele'den veya web sayfasından talep edebilir veya inceleyebilirsiniz.

⚠ Çözücü içeren temizlik ürünleri sonucu hasar

Benzin, leke çıkarıcı vb. plastik parçalara zarar verebilir.

Tekstil ürünlerini işleme tabi tutarken plastik parçaların temizlik ürünüyle temas etmemesine dikkat ediniz.

⚠ Çözücü içeren temizlik ürünleri sonucu patlama tehlikesi.

Çözücü içeren temizlik ürünlerinin kullanımı sırasında patlayıcı bir karışım oluşabilir.

Çamaşır makinesinin içinde çözücü içeren temizlik ürünleri kullanmayınız.

Genel öneriler

- Perdeler: Ruletlerini ve eteklerdeki kurşun ağırlıkları çıkartınız veya bir torba içine koyup, torbanın ağzını bağlayınız.
- Sutyenler: Sökülmüş olan balenleri dikişiniz veya çıkarınız.
- Fermuarları, cırt-cırt bantları ve kopçaları yıkama işleminden önce kapatınız.
- Nevresim ve yastık kılıflarının ağzını, içine küçük çamaşırların girmemesi için kapatınız.

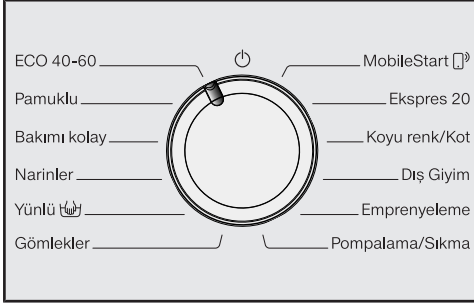
Yıkanmaması gerektiği belirtilen (☑ bakım sembolüne sahip) tekstil ürünlerini yıkamayınız.

2. Program seçimi

Çamaşır makinesinin gücünün açılması

- Program seçim düğmesini herhangi bir program konumuna çeviriniz.

1. Yıkama programlarının program seçim düğmesi ile seçilmesi

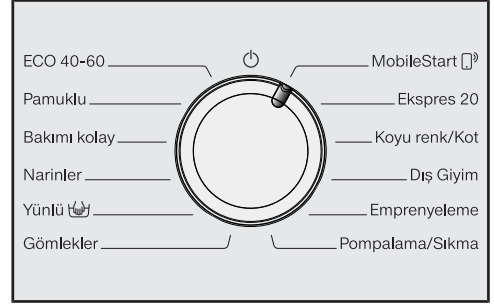


- Program seçim düğmesini istediğiniz program konumuna çeviriniz.

Süre göstergesinde program çalışma süresi gösterilir.

2. Programların program seçim düğmesinin MobileStart (with a smartphone icon) konumu ve Miele@mobile uygulaması aracılığıyla seçilmesi

Faydalı bilgi: MobileStart (with a smartphone icon) kullanımı için çamaşır makinesinin Wi-Fi ağında oturum açmış olması ve Uzaktan kumanda özelliğinin etkinleştirilmiş olması gerekir.



- Program seçim düğmesini MobileStart (with a smartphone icon) konumuna çeviriniz.

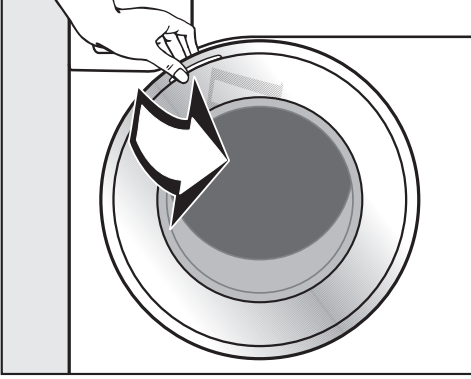
Süre göstergesinde $\mathcal{L}on$ gösterilir.

Program başlatıldıktan sonra çamaşır makinesi Miele uygulaması üzerinden kumanda edilebilir.

Miele uygulaması üzerinden kumanda, ancak *Başlatma/Çamaşır ekleme* sensörlü tuşuna dokunulduktan sonra mümkündür. Sensörlü tuşa dokunulduğunda ayrıca çamaşır makinesinin kapağı da kilitlenir.

3. amařır makinesinin doldurulması

Kapađın açılması



- Kapađı tutunuz ve çekerek açınız.

amařırları koymadan önce kazanın içinde hayvan veya yabancı madde olup olmadığını kontrol ediniz.

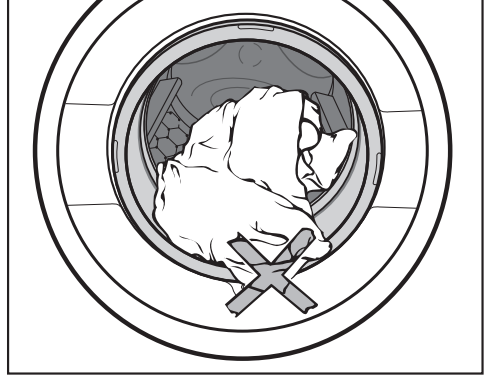
Maksimum doldurma miktarında elektrik ve su tüketimi, doldurulan toplam amařır miktarına istinaden en düşük seviyede olur. Ařırı doldurma yıkama sonucunu kötüleřtirir ve kırıřık oluřumunu artırır.

- amařırları katlanmamıř ve gevřek bir řekilde kazana koyunuz.

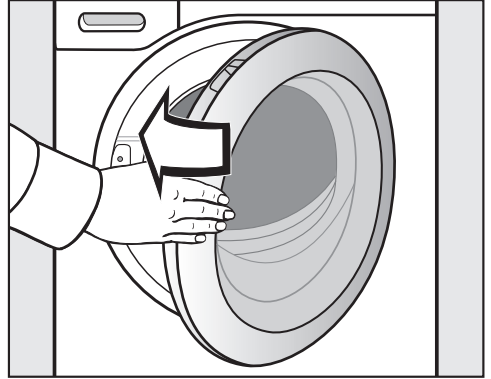
amařırların farklı boyutlarda olması yıkama etkisini arttırır ve sıkma iřlemi sırasında amařırlar kazanın içinde daha iyi dađılır.

Faydalı bilgi: Her bir yıkama programı için belirtilen maksimum doldurma miktarını dikkate alınız.

Kapađın kapatılması



- Kapak ile körük lastik arasına amařır sıkıřmamasına dikkat ediniz.



- Kapađı hafif bir hareketle kapatınız.

4. Program ayarları seçimi

Sıcaklık ve devir sayısının seçilmesi

Programın önceden ayarlanmış sıcaklık ve devir sayısı parlak bir şekilde yanar. Program için seçilebilir sıcaklık ve devir değerleri kısık bir şekilde yanar.

Çamaşır makinesinin içinde ulaşılan sıcaklıklar seçilen sıcaklıklardan farklı olabilir. Enerji tüketimi ve yıkama süresi kombinasyonu ideal bir yıkama sonucu sağlar.

90	1400
60	1200
40	900
30	600
20	
Soğuk	

- İstedığınız sıcaklığın sensörlü tuşuna dokununuz, tuş parlak bir şekilde yanar.
- İsteddiğiniz devir sayısının sensörlü tuşuna dokununuz, tuş parlak bir şekilde yanar.

Ekstraların seçilmesi

Program için seçilebilir Ekstralar kısık bir şekilde yanar.

Kısa

Su +

Ön yıkama

Ön ütü

- İsteddiğiniz Ekstra fonksiyonun sensörlü tuşuna dokununuz, tuş parlak bir şekilde yanar.

Faydalı bilgi: Bir program için birden fazla Ekstra seçebilirsiniz.

Ekstralara ilişkin ayrıntılı bilgiyi “Ekstralar” bölümünde bulabilirsiniz.

Gecikmeli başlatma/SmartStart fonksiyonunun etkinleştirilmesi

Program 30 dakika ile 24 saat arası gecikmeli olarak başlatılabilir. Bu şekilde, örneğin ekonomik elektrik gece tarifesinden yararlanabilirsiniz (bkz. “Gecikmeli başlatma/SmartStart” bölümü).

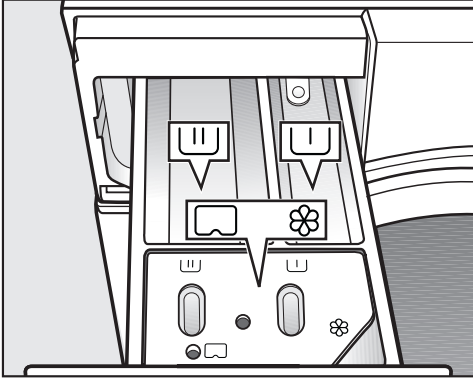
5. Deterjan ekleme

Çamaşır makinesi size farklı deterjan ekleme olanakları sunar.

Deterjan çekmecesi

Ev tipi çamaşır makinelerine uygun tüm deterjanları kullanabilirsiniz. Deterjan ambalajında belirtilen kullanım talimatları ve dozaj bilgilerini dikkate alınız.

Deterjan doldurma



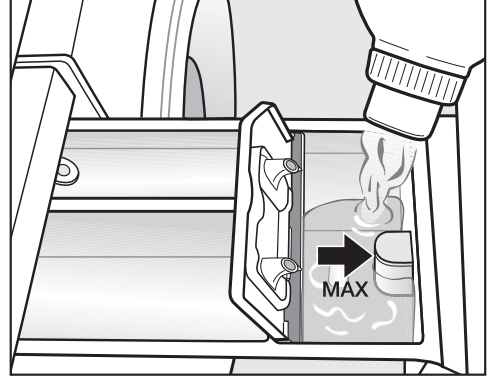
- Deterjan çekmecesini dışarı çekiniz ve deterjanı bölmelere doldurunuz.

☐ Ön yıkama için deterjan

☐ Ana yıkama için deterjan

☐ Yumuşatıcı, sentetik kola, sıvı kola veya kapsül

Yumuşatıcının doldurulması



- Yumuşatıcı , sentetik kola ve sıvı kolayı ☐ haznesine doldurunuz. **Maksimum doldurma seviyesini dikkate alınız.**

Son durulama işlemiyle, doldurulan ürün suyla alınıp yıkama kabine verilir. Yıkama programının sonunda ☐ haznesinde bir miktar su kalır.

Birden fazla otomatik kolalama işleminin ardından deterjan çekmecesini, özellikle de sifonu temizleyiniz.

Ön yıkamada sıvı deterjan kullanımı

Ön yıkama etkinleştirildiğinde ana yıkamada sıvı deterjan kullanılması mümkün değildir.

Ana yıkama için toz deterjan kullanınız.

Deterjan tabletlerinin ve kapsüllerinin kullanımı

Deterjan tabletini veya kapsülünü **daima** kazana, çamaşırların içine koyunuz. Deterjan çekmecesinden eklemek mümkün değildir.

5. Deterjan ekleme

Dozaja ilişkin faydalı bilgiler

Deterjan dozajı ayarında çamaşırların kirlilik derecesini ve çamaşır miktarını dikkate alınız. Az miktarda çamaşır doldurulması durumunda deterjan miktarını azaltınız (ör. yarım dolu kazan için deterjan miktarını $\frac{1}{3}$ oranında azaltınız).

Çok az deterjan şu sonuçları doğurur:

- çamaşırlar temizlenmez ve zaman içinde grileşir ve sertleşir.
- çamaşır makinesinde küf oluşumuna olanak sağlar.
- yağın çamaşırlardan tam olarak çıkmasına sebep olur.
- rezistanslarda kireçlenmeler meydana gelir.

Çok fazla deterjan şu sonuçları doğurur:

- yıkama, durulama ve sıkma sonucu iyi olmaz.
- bunun sonucunda otomatik olarak ilave su alınır ve su tüketimi artar.
- çevre kirliliği artar.

Kapsül dozajı

Farklı içeriklere sahip üç kapsül mevcuttur:

- ☼ = Tekstil bakım ürünleri (ör.: Yumuşatıcı, Emprenye maddesi)
- ☼ = Katkı maddesi (örneğin: deterjan güçlendirici)
- ☼ = Deterjan (sadece ana yıkama için)

Bir kapsülün içinde daima bir yıkama işlemi için gerekli doğru miktar bulunur.

Kapsülleri Miele e-alışveriş sitesinden, Miele Servis Departmanından veya Miele bayinizden satın alabilirsiniz.

⚠ Kapsüller sonucu sağlık riski. Kapsüllerin içerdiği maddeler ciltle temas veya yutulması sonucu sağlığı tehdit edebilir. Kapsülleri çocukların ulaşamayacağı bir yerde saklayınız.

CapDosing (Kapsül dozajı) özelliğinin etkinleştirilmesi

- Kullanılan kapsülün sensörlü tuşuna dokununuz.

Sensörlü tuş



şu kapsül için



şu kapsül için



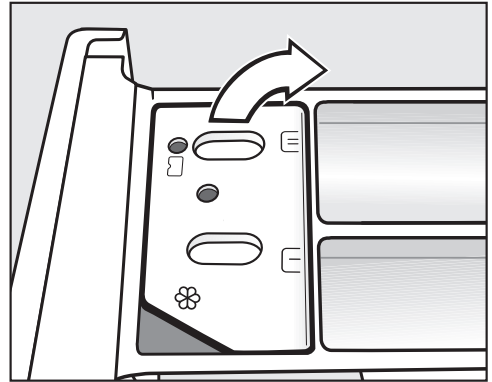
şu kapsül için

Kapsül



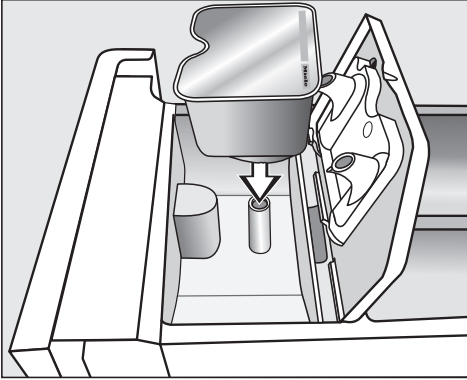
Kapsülün yerleştirilmesi

- Deterjan çekmecesini açınız.

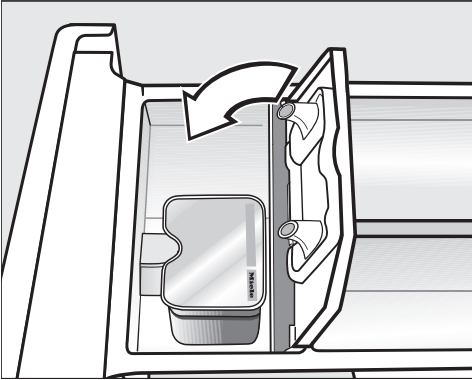


- ☼/☼ bölmesinin kapağını açınız.

5. Deterjan ekleme



- Kapsülü sıkıca bastırınız.



- Kapağı kapatınız ve sıkıca bastırınız.
- Deterjan çekmecesini kapatınız.

Deterjan çekmecesine yerleştirilme-
siyle birlikte kapsül açılır. Kapsülün
kullanılmadan deterjan çekmecesin-
den çıkarılması halinde, içeriği dışarı
akabilir.

Açılmış kapsülleri atınız.

Söz konusu kapsül türünün içeriği yıka-
ma programına doğru zamanda dozajla-
nır.

Kapsül dozajında ☼ haznesine su gi-
rişi sadece kapsül üzerinden gerçekte-
leşir.
☼ bölmesine ek yumuşatıcı doldur-
mayınız.

- Yıkama programının sonunda boş kap-
sülü çıkarınız.

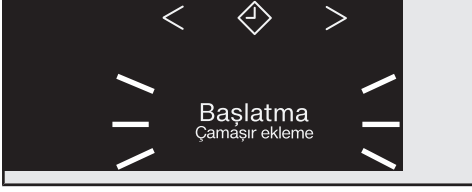
Teknik sebeplerle kapsül içinde az mik-
tarda su kalır.

Kapsül dozajının devre dışı bırakılması/değiştirilmesi

- Kapsül dozajını devre dışı bırakmak
için, parlak bir şekilde yanan sensörlü
tuşa dokununuz.
- Kapsül dozajını değiştirmek için başka
bir sensörlü Kapsül tuşuna dokunu-
nuz.

6. Programın başlatılması

Programın başlatılması



- Yanıp sönen sensörlü *Başlatma/Çamaşır ekleme* tuşuna dokununuz.

Kapak kilitlenir ve yıkama programı başlar.

Bir gecikmeli başlatma süresi seçildiyse, süre göstergesinde bu süre geri sayar. Gecikmeli başlatma süresi sona erdiğinde veya program başladıktan hemen sonra süre göstergesinde program süresi görüntülenir.


Enerji tasarrufu

10 dakika geçtikten sonra gösterge elemanları kararır. Sensörlü *Başlatma/Çamaşır ekleme* tuşu yanıp sönmeye başlar.




Gösterge elemanlarını tekrar etkinleştirmek için:

- Sensörlü *Başlatma/Çamaşır ekleme* tuşuna tekrar dokununuz (bunun devam etmekte olan program üzerinde bir etkisi olmaz).

Program çalışırken çamaşır ekleme (AddLoad)

Kumanda panelinde  sembolü yanmadığı müddetçe çamaşır eklemek veya çıkarmak mümkündür.

- *Başlatma/Çamaşır ekleme* sensörlü tuşuna dokununuz.

Süre göstergesinde döner çubuk  ...  ...  gösterilir.

Süre göstergesinde *Add* kelimesi görüntülendiğinde kapak açılabilir.

- Kapağı açınız ve çamaşır ekleyiniz ya da çıkarınız.
- Kapağı kapatınız.
- *Başlatma/Çamaşır ekleme* sensörlü tuşuna dokununuz.

Yıkama programına kaldığı yerden devam edilir.


Genel olarak aşağıdaki durumlarda çamaşır eklemek veya çıkarmak mümkün değildir:


- Yıkama suyu sıcaklığının 55 °C'nin üzerinde olması.
- Kazandaki su seviyesinin belirli bir sınırı aşmış olması.

7. Program sonu

Kapağın açılması ve çamaşırların çıkarılması

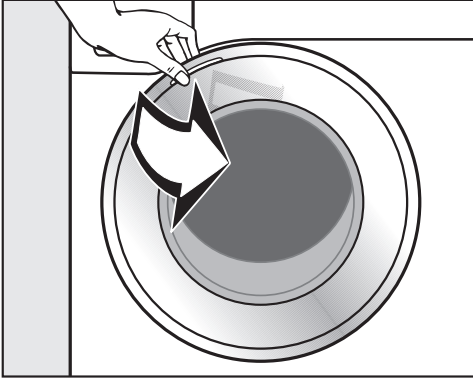
Kırışık önleme evresinde kapak kilitli kalır. İlk 10 dakika boyunca kumanda paneli aydınlatılır. Ardından kumanda paneli kararır ve sensörlü *Başlatma/Çamaşır ekleme* tuşu yanıp sönmeye başlar.

- Program seçim düğmesini  konumuna çeviriniz.

Süre göstergesinde *-U-* görülür ve  kontrol ışığı söner.

Kapağın kilidi kaldırılır.

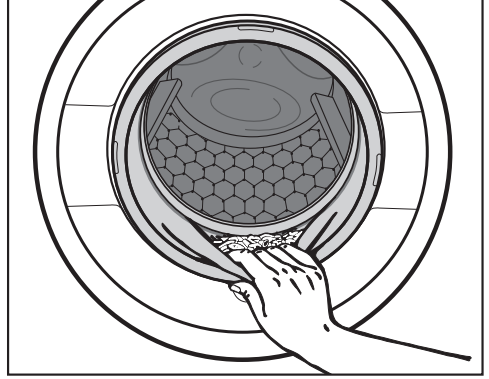
Faydalı bilgi: Kırışık önleme evresinin ardından kapak kilidi otomatik olarak açılır.



- Kapağı kavrayınız ve çekerek açınız.
- Çamaşırları çıkarınız.

Kazandan çıkarılmayan çamaşırlar bir sonraki yıkamada çekebilir veya diğer çamaşırları boyayabilir.

Çamaşırların hepsini kazandan çıkarınız.



- Kapaktaki körük lastiğinin içinde yabancı cisim olup olmadığını kontrol ediniz.

Faydalı bilgi: Kazanın kuruyabilmesi için kapağı bir miktar aralık bırakınız.

- Eğer kullanıldıysa, kapsülü deterjan çekmecesinden çıkarınız.

Faydalı bilgi: Deterjan çekmecesini kuruması için bir miktar aralık bırakınız.

Yıkama programındaki son sıkma devri

Program seçimi sırasında, ilgili program için ideal sıkma devrinin sensörlü tuşu, kumanda panelinde parlak bir şekilde yanar.

Bazı programlarda daha yüksek bir sıkma devri seçmek mümkündür.


Tabloda seçilebilir en yüksek sıkma devri verilmiştir.

Program	dev/dk.
ECO 40-60	1400
Pamuklu	1400
Bakımı kolay	1200
Narinler	900
Yünlü 	1200
Gömlerler	900
Ekspres 20	1200
Koyu renk/Kot	1200
Dış Giyim	900
Emprenyeleme	1200
Pompalama/Sıkma	1400

Ara sıkma

Çamaşırlar ana yıkamanın ardından ve durulama aralarında sıkılır. Son sıkma devri azaltıldığında ara sıkma devirleri de azaltılır. *Pamuklu* programında 700 devir/dakikadan daha düşük bir sıkma devri durumunda ayrıca bir durulama işlemi eklenir.

Durulama sonu (son sıkma) seçiminin iptali

- Sensörlü  (durulama sonu) tuşuna dokununuz.

Çamaşırlar son durulama işleminin ardından suda bırakılır. Bu şekilde, çamaşırlar program sona erdikten hemen sonra makineden çıkarılmayacaksa, kırışık oluşumu azaltılmış olur.

Programın sıkma işlemiyle sonlandırılması

Kumanda panelinde ideal sıkma devrinin sensörlü tuşu yanar. Sıkma devrini değiştirmeniz mümkündür.

- Sensörlü *Başlatma/Çamaşır ekleme* tuşuna dokununuz.

Programın sıkmasız sonlandırılması

- Sıkma devrini 0 olarak ayarlayınız.
- Sensörlü *Başlatma/Çamaşır ekleme* tuşuna dokununuz.

Ara sıkma ve son sıkma işleminin iptal edilmesi

- Sensörlü  tuşuna basınız.

Son durulamadan sonra su dışarı pompalanır ve kırışık önleme fonksiyonu devreye girer.

Bazı programlarda, bu ayarında ilave bir durulama gerçekleştirilir.

◆ Gecikmeli başlatma/SmartStart

Gecikmeli başlatma

Gecikmeli başlatma özelliği ile programın daha ileri bir saatte başlatılmasını sağlayabilirsiniz.

Bu fonksiyon *P98* SmartGrid programlama fonksiyonu kapalı olduğunda etkindir.

Programın başlatılmasını, 30 dakika ile azami 24 saat arasında değişen bir süre ile geciktirebilirsiniz. Bu şekilde, örneğin ekonomik gece elektrik tarifesinden yararlanabilirsiniz.

Gecikmeli başlatma seçimi

- İsteddiğiniz yıkama programını seçiniz.
- Sensörlü ◆ tuşuna dokununuz.



Sensörlü ◆ tuşu parlak bir şekilde yanar.

- İstenilen gecikmeli başlatma süresi süre göstergesinde aydınlatılıncaya kadar sensörlü < veya > tuşuna arka arkaya dokununuz.
- gecikmeli başlatma süresi 10 saate kadar 30 dakikalık adımlarla değişir
- 10 saatin üstüne çıktığında, gecikmeli başlatma süresi 1 saatlik adımlarla değişir

Gecikmeli başlatma süresinin başlatılması

- Yanıp sönen sensörlü *Başlatma/Çamaşır ekleme* tuşuna dokununuz.

Gecikmeli başlatma süresi geri saymaya başlar ve süre göstergesinde gösterilir.

Başlatılan gecikmeli başlatma süresinin değiştirilmesi veya iptal edilmesi

Seçilen gecikmeli başlatma süresi bir kez başladıktan sonra artık değiştirilmesi mümkün olmaz.

- Program seçim düğmesini ⏻ konumuna çeviriniz.
- Program seçim düğmesini herhangi bir program konumuna çeviriniz.

Süre göstergesinde döner çubuk *L-]-... [-] ... [-] veya -0-* görüntülenir.

Kapak kilidi kaldırılır.

- Bir program ve isterseniz yeni bir gecikmeli başlatma süresi seçiniz.

SmartStart

SmartStart ile çamaşır makinenizin harici bir yerden otomatik olarak başlatılacağı bir zaman aralığı belirleyebilirsiniz. Çamaşır makinesi, örneğin elektrik tedarikçinizden gelen bir sinyalle elektrik tarifesinin bilhassa düşük olduğu bir anda başlatılır.

Bu fonksiyon *P98* SmartGrid programlama fonksiyonu açık olduğunda etkin-dir.

30 dakika ile 24 saat arasında bir zaman aralığı belirlenebilir. Bu zaman aralığında çamaşır makinesi harici yerden gelecek sinyali bekler. Belirlenen zaman aralığında sinyal gönderilmezse, çamaşır makinesi programı otomatik olarak başlatır.

Zaman aralığı ayarı

P98 SmartGrid programlama fonksiyonu etkin olduğunda, ◆ sensörlü tuşunun işlevi değişir. Süre göstergesinde gecikmeli başlatma süresi gösterilmez, aksine çamaşır makinenizin otomatik olarak başlatılabileceği zaman aralığı gösterilir (bkz. “Programlama fonksiyonları” – “*P98* SmartGrid” bölümü).

İşlem şekli, aynı gecikmeli başlatma süresi ayarı gibidir.



- ◆ sensörlü tuşuna dokununuz.
- < veya > sensörlü tuşları ile istediğiniz zaman aralığını ayarlayınız.
- Başlatma/Çamaşır ekleme sensörlü tuşuna dokununuz.

Süre göstergesinde *Ctrl* gösterilir.


Program tablosu

ECO 40-60		maksimum 9,0 kg	
Çamaşır	Normal kirlilikte pamuklu çamaşırlar		
Faydalı bilgi	Bir yıkama döngüsünde, 40 °C ve 60 °C sıcaklıklarda yıkanabilir karışık yünlü çamaşırlar yıkanabilir. Bu program, pamuklu çamaşırların yıkanması için enerji ve su tüketimi açısından en verimli programdır.		
Test enstitüsüne yönelik bilgiler: 2019/2023 sayılı Enerji Verimliliği ve Çevreye Duyarlı Tasarım AB Yönetmeliği'ne uyulması ve 2019/2014 sayılı tüzük uyarınca enerji etiketi için test programı.			
Pamuklu		90 °C ıla soğuk	maksimum 9,0 kg
Çamaşır	Pamuklu, keten veya karışık kumaştan tişörtler, iç çamaşırları, masa tekstili vb.		
Faydalı bilgi	Özel hijyen gereklilikleri durumunda 60 °C veya daha yüksek bir sıcaklık ayarı seçiniz.		
Test enstitüsüne yönelik bilgiler: Pamuklu 20 °C: Hafif kirlilikte pamuklu çamaşırlar için program 2019/2023 sayılı Enerji Verimliliği ve Çevreye Duyarlı Tasarım AB Yönetmeliği'ne uyuma yönelik test programı ve 2019/2014 sayılı tüzük uyarınca enerji etiketlemesi.			
Bakımı kolay		60 °C ıla soğuk	maksimum 4,0 kg
Çamaşır	Sentetik veya karışık kumaştan ya da bakımı kolay pamuklu çamaşırlar		
Faydalı bilgi	Kırışmaya yatkın çamaşırlarda son sıkma devir sayısını düşürünüz.		
Narinler		40 °C ıla soğuk	maksimum 3,0 kg
Çamaşır	Sentetik kumaştan, karışık kumaştan veya viskozdan hassas tekstil ürünleri içindir Üreticisi tarafından makinede yıkanabilir olduğu belirtilen perdeler.		
Faydalı bilgi	- Perdelerin üzerindeki ince tozlar genellikle ön yıkamalı bir program gerektirir. - Kırışmaya yatkın çamaşırlarda sıkma devri seçmeyiniz.		

Program tablosu

Yünlü 		40 °C ila soğuk	maksimum 2,0 kg
Çamaşır	Yünlü veya yün karışımı tekstil ürünleri		
Faydalı bilgi	Kırışmaya yatkın çamaşırlarda son sıkma devir sayısını dikkate alınız.		
Gömlekler		60 °C ila soğuk	maksimum 1,0 kg/2,0 kg
Çamaşır	Pamuklu ve karışık kumaştan gömlek ve bluzlar		
Faydalı bilgi	<ul style="list-style-type: none">- Yaka ve manşetleri kirlilik derecesine bağlı olarak ön işlemden geçiriniz.- İpekli gömlek ve bluzlar için <i>Narinler</i> programını kullanınız.- Ön ayarlı <i>Ön ütü</i> ekstra fonksiyonu etkisiz kılınırsa, azami doldurma miktarı 2,0 kilograma yükselir.		
MobileStart 			
Program seçimi ve kumanda Miele uygulaması üzerinden gerçekleşir.			
Ekspres 20		40 °C ila soğuk	maksimum 3,5 kg
Çamaşır	Çok az giyilmiş veya çok az kirli pamuklu tekstil ürünleri		
Faydalı bilgi	<i>Kısa</i> ekstra fonksiyonu otomatik olarak etkinleşir.		
Koyu renk/Kot		60 °C ila soğuk	maksimum 3,0 kg
Çamaşır	Siyah ve koyu renkli pamuklu, karışık ve kot kumaşlar		
Faydalı bilgi	<ul style="list-style-type: none">- Ters yüz ederek yıkayınız.- Kot giysiler ilk birkaç yıkamada genellikle renk verir. Bu sebeple açık renk ve koyu renk çamaşırları ayrı ayrı yıkayınız.		

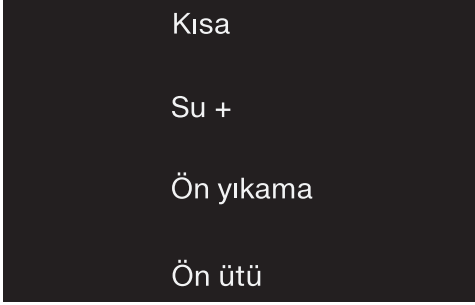
Program tablosu

Dış Giyim		40 °C ila soğuk	maksimum 2,5 kg
Çamaşır	Gore-Tex®, SYMPATEX®, WINDSTOPPER® v.b. gibi membranlı Dış Giyim (Outdoor) ceket ve pantolonlar gibi işlevsel kıyafetler		
Faydalı bilgi	<ul style="list-style-type: none">- Fermuarları ve cırt-cırt bantları kapatınız- Yumuşatıcı kullanmayınız- Gerekmesi halinde dış giyim ürünleri yıkandıktan sonra <i>Emprenyeme</i> programında işleme tabi tutulabilir. Emprenyeme işleminin her yıkamadan sonra uygulanması tavsiye edilmez.		
Emprenyeme		40 °C	maksimum 2,5 kg
Çamaşır	Mikrofiber tekstil ürünleri, kayak giysileri veya ağırlıklı olarak sentetik kumaştan masa tekstillerinin yıkandıktan sonra, su ve kir itici etki elde etmek üzere işleme tabi tutulmasına yöneliktir		
Faydalı bilgi	<ul style="list-style-type: none">- Çamaşırların yeni yıkanmış ve sıkılmış ya da kurutulmuş olması gerekir.- İdeal etkinin elde edilmesi için, ardından bir ısıl işlem uygulanması tavsiye edilir. Ek ısıl işlem, bir çamaşır kurutma makinesinde kurutarak veya ütöleme yoluyla gerçekleştirilebilir.		
Pompalama/Sıkma			—
Faydalı bilgi	<ul style="list-style-type: none">- Sadece pompalama: Devir sayısını  olarak ayarlayınız- Ayarlanmış olan devir sayısını dikkate alınız		

Yıkama programlarını ekstra fonksiyonların yardımıyla tamamlayabilirsiniz.

Ekstralar seçimi

Ekstra fonksiyonların seçilmesi veya iptali kumanda panelindeki ilgili sensörlü tuşla gerçekleştirilir.



- İstedığınız ekstra fonksiyonun sensörlü tuşuna dokununuz.

İlgili tuş parlak bir şekilde yanar.

Her ekstra fonksiyonun tüm programlarda seçilmesi mümkün değildir.

Sensörlü tuşun aydınlatması kapalı olduğunda, ilgili ekstra fonksiyon seçilemez. Ekstra fonksiyon dokunularak etkinleştirilemez.

Kısa

Bu program, üzerinde belirgin leke bulunmayan az kirli çamaşırlar içindir.

Yıkama süresi kısaldır.

Su +

Yıkama ve durulama sırasındaki su seviyesi artırılır.

Sensörlü *Su +* tuşu için, "Programlama fonksiyonları" bölümünde açıklandığı üzere başka fonksiyonlar seçebilirsiniz.

Ön yıkama

Toz, kum gibi büyük miktarda kirlerin giderilmesi içindir.

Ön ütü

Kıyışık oluşumunu azaltmak üzere çamaşırlar program sonunda düzleştirilir. İdeal bir sonuç için azami doldurma miktarını % 50 oranında azaltınız. Kazana az miktarda çamaşır doldurulması elde edilen sonucu iyileştirir.

Giysilerin kurutma makinesinde kurutulmaya ☞☞ ve ütüye ☞☞ uygun olması gerekir.

Programlar için aşağıdaki Ekstra fonksiyonlar seçilebilir:

	Kısa	Su +	Ön yıkama	Ön ütü
ECO 40-60	–	–	–	–
Pamuklu	●	●	●	●
Bakımı kolay	●	●	●	●
Narinler	●	●	●	●
Yünlü 🧶	–	–	–	–
Gömlekler	●	●	●	✓
Ekspres 20	✓	–	–	●
Koyu renk/Kot	●	●	●	●
Dış Giyim	●	●	●	–
Emprenyeleme	–	–	–	–
Pompalama/Sıkma	–	–	–	–

● = seçilebilir


✓ = Otomatik olarak etkinleştirilir


– = seçilemez


Program akışı

	Ana yıkama		Yıkama		Sıkma
	Su seviyesi	Yıkama ritmi	Su seviyesi	Durulama sayısı	
ECO 40-60		(A)		2-3 ²	✓
Pamuklu		(A)		2-5 ^{1,2,3}	✓
Bakımı kolay		(B)		2-4 ^{2,3}	✓
Narinler		(C)		2-4 ^{2,3}	✓
Yünlü 		(E)		2	✓
Gömlükler		(C)		3-4 ³	✓
Ekspres 20		(A)		1	✓
Koyu renk/Kot		(B)		3-5 ^{2,3}	✓
Dış Giyim		(C)		3-4 ³	✓
Emprenyeleme	—	(B)		1	✓
Pompalama/Sıkma	—	—	—	—	✓

Açıklamalar takip eden sayfadadır.

 = düşük su seviyesi

 = orta su seviyesi

 = yüksek su seviyesi

Ⓐ = Yoğun ritim

Ⓑ = Normal ritim

Ⓒ = Hassas ritim

Ⓔ = Elde yıkama ritmi

✓ = gerçekleştirilir

– = gerçekleştirilmez

Bu çamaşır makinesi miktar otomatığı olan tam elektronik bir kontrole sahiptir. Çamaşır makinesi gerekli su miktarını çamaşırın su çekme kapasitesine ve kazana doldurulan çamaşırın miktarına göre kendisi belirler.

Burada listelenmiş olan program akışları daima azami doluluk miktarında ana programa yöneliktir.

Program akışındaki özellikler

Kırışık önleme:

Program sona erdikten sonra kazan, kırışık oluşumunu önlemek üzere en fazla 30 dakika daha hareket eder.

İstisna: *Yünlü*  programında kırışık önleme gerçekleşmez.

Çamaşır makinesinin kapağını istediğiniz anda açabilirsiniz.

¹ 60 °C ve üstü bir sıcaklık seçildiğinde 2 durulama işlemi gerçekleştirilir. 60 °C'den düşük bir sıcaklık seçilmesi durumunda 3 durulama işlemi gerçekleştirilir.

² Şu durumlarda ek bir durulama gerçekleşir:

- kazanda çok fazla köpük varsa,
- 700 dev/dakikadan daha düşük bir sıkma devri seçildiğinde,

³ Şu durumlarda ek bir durulama gerçekleşir:

- Programlama fonksiyonları kapsamında *U2* veya *U3* seçeneği etkinleştirildiyse, *Su +* seçimi durumunda.

⁵ İlave bir durulama şu durumda gerçekleşir:

Su + ekstra fonksiyonu seçildiğinde.

Program akışının değiştirilmesi


Program değiştirme (çocuk kilidi)



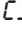
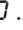
Program başladıktan sonra programın, sıcaklığın, sıkma devrinin veya seçilen Ekstra fonksiyonların değiştirilmesi mümkün değildir. Bu şekilde, örneğin çocuklar tarafından, istenmeyen kumanda işlemleri gerçekleştirilmesi önlenir.

Devam eden program sırasında çamaşır makinesinin gücü kapatılırsa, hazırda bekleme (Standby) fonksiyonu çamaşır makinesini 15 dakikanın ardından tamamen kapatmaz. Kazanda su bulunabilir ve bu nedenle emniyet fonksiyonları etkin kalmaya devam eder.

Programın iptal edilmesi

Bir yıkama programını, program başladıktan sonra istediğiniz anda iptal edebilirsiniz.

- Program seçim düğmesini  konumuna çeviriniz.
- Program seçim düğmesini herhangi bir konumuna çeviriniz.

Süre göstergesinde döner çubuk ...  ...  veya  görüntülenir.

Su dışarıya pompalanır ve ardından kapak kilidi kaldırılır.

Yeni program seçimi

- Program seçim düğmesini istediğiniz yıkama programı konumuna çeviriniz.
- Deterjan çekmecesinde deterjan bulunup bulunmadığını kontrol ediniz. Deterjan kalmadıysa, yeniden deterjan doldurunuz.
- Sensörlü *Başlatma/Çamaşır ekleme* tuşuna dokununuz.

Bakım sembolleri

Yıkama	
Tekne içinde görülen sayı çamaşırı yı- kayabileceğiniz en yüksek sıcaklığı be- lirtir.	
	Makinede normal yıkama
	Makinede hassas yıkama
	Makinede çok hassas yıkama
	Elde yıkanır
	Yıkanamaz

Program seçimine örnek

Program	Bakım sembolleri
Pamuklu	
Bakımı kolay	
Narinler	
Yünlü	
Ekspres 20	

Kurutma	
	Normal sıcaklık
	Düşük sıcaklık
	Kurutma makinesinde kurutulamaz

Ütüleme ve silindir ütuden geçirme

	Yakl. 200 °C
	Yakl. 150 °C
	Yakl. 110 °C Buharlı ütüleme geri dönüşü ol- mayan zararlara sebep olabilir.
	Ütülemek/silindir ütuden geçir- mek yasak

Profesyonel temizleme

	Kimyasal çözücüler ile temizle- me. Harfler temizlik ürününü ifa- de eder.
	Islak temizlik
	Kimyasal temizleme yasak

Ağartma

	Her türlü oksidan ağartıcı kulla- nılabilir
	Sadece oksijenli ağartıcı kullanı- labilir
	Ağartma yasak

Deterjan

Dođru deterjan

Ev tipi amařır makinelerine uygun tım deterjanları kullanabilirsiniz. Uygulama ve dozaj bilgileri deterjan ambalajında verilir.

Dozaj řunlara bađlıdır:

- amařırın kirlilik derecesi
- amařır miktarı
- suyun sertlik derecesi.
Suyun sertlik derecesini bilmiyorsanız, yerel su idaresinden ğreniniz.

Su yumuřatıcı

II ve III sertlik aralıklarında deterjandan tasarruf etmek üzere su yumuřatıcı ekleyebilirsiniz. Dođru su yumuřatıcı dozajı ambalaj üzerinde belirtilmiřtir. nce deterjanı, ardından da su yumuřatıcıyı doldurunuz.

Deterjan dozajını I. su sertlik aralıđına ynelik olarak ayarlayabilirsiniz.

Su sertlik dereceleri

Sertlik derecesi aralıđı	Toplam sertlik derecesi [mmol]	Alman sertlik derecesi °d
yumuřak (I)	0 – 1,5	0 – 8,4
orta (II)	1,5 – 2,5	8,4 – 14
sert (III)	2,5 üstü	14 üstü


Dozaj yardımcıları

Deterjan lüsü olarak zellikle sıvı deterjan dozajı iin deterjan üreticileri tarafından hazırlanmıř olan dozaj yardımcılarını (dozaj topları) kullanınız.

Yedek paketler

Deterjan satın alırken öp oluřumunu azaltmak iin mmknse tekrar doldurabilir ambalajlar satın almanızı neririz.

Boya ıkarma/Boyama

 Boya ıkarıcı sonucunda hasar. Boya ıkarıcılar amařır makinesi iinde korozyona yol aabilir. amařır makinesinde boya ıkarıcı kullanmayınız.

Bu amařır makinesinde boyama iřlemi gerekleřtirilmesine sadece boyanın ev tipi amařır makinelerinde kullanıma uygun olması halinde izin verilir. Boyama iin kullanılan tuz srekli kullanım halinde paslanmaz elikte korozyona sebep olabilir. Boya üreticisinin talimatlarına kesinlikle uyunuz.

Yıkama sonrası iřlem rünleri

Yumuřatıcı

amařırlara yumuřaklık verir ve makineyle kurutma sırasında meydana gelen statik elektriklenmeyi azaltır.

Sentetik Kola





amařırlara sertlik verir.

Kola




amařırlara sertlik ve dolgunluk verir.

Önerimiz: Miele Çamaşır Deterjanı

Miele Çamaşır Deterjanı, Miele tarafından Miele çamaşır makinelerinde günlük kullanım için özel olarak geliştirilmiştir. Bu deterjanlar hakkında daha fazla bilgiyi “Deterjanlar ve bakım ürünleri” bölümünden edinebilirsiniz.

	Miele çamaşır deterjanı		Miele Caps		
	UltraWhite	UltraColor			
ECO 40-60	✓	✓	–	✓	✓
Pamuklu	✓	✓	–	✓	✓
Bakımı kolay	–	✓	–	✓	✓
Narinler	–	✓	✓	✓	–
Yünlü 	–	–	✓	–	–
Gömlükler	✓	✓	–	✓	✓
Ekspres 20	–	✓	–	✓	–
Koyu renk/Kot	–	✓	✓	✓	–
Dış Giyim	–	–	✓	–	–
Emprenyeleme	–	–	–	✓	–


- ✓ Tavsiye
- Tavsiye yok

-  Özel deterjan (ör. WoolCare)
-  Tekstil bakım ürünleri (ör.: Yumuşatıcı)
-  Katkı maddesi (ör. Booster)

Deterjan

1015/2010 (EU) sayılı direktif doğrultusunda deterjan önerileri

Öneriler “Program tablosu” bölümünde verilen sıcaklık aralıkları için geçerlidir.

	Standart	Renkli Çamaşır	Narin ve Yünlü	Özel
ECO 40-60	✓	✓	–	–
Pamuklu	✓	✓	–	–
Bakımı kolay	–	✓	–	–
Narinler	–	–	✓	–
Yünlü 	–	–	✓	✓
Gömlekler	✓	✓	–	–
Ekspres 20	–	✓ ¹	–	–
Koyu renk/Kot	–	✓ ¹	–	✓
Dış Giyim	–	–	✓	✓

- ✓ Tavsiye
– Tavsiye yok

- ¹ Sıvı deterjan
² Toz deterjan

Makine gövdesinin ve panelin temizliđi

⚠ Şebeke gerilimi sonucu elektrik çarpması tehlikesi.
Gücü kapalı çamaşır makinesinde gerilim bulunur
Temizlik ve bakım işleminden önce cihazın fişini prizden çekiniz.

⚠ İçeri nüfuz eden su sonucu hasar.
Su jetinin basıncı sonucunda çamaşır makinesinin içine su girip bileşenlere zarar verebilir.
Çamaşır makinesine su püskürtmeyiniz.

- Makinenin gövdesini ve panelini hafif bir temizlik ürünü veya sabunlu suyla siliniz ve yumuşak bir bezle kurulayınız.
- Makinenin kazanını uygun bir paslanmaz çelik temizlik ürünü ile siliniz.

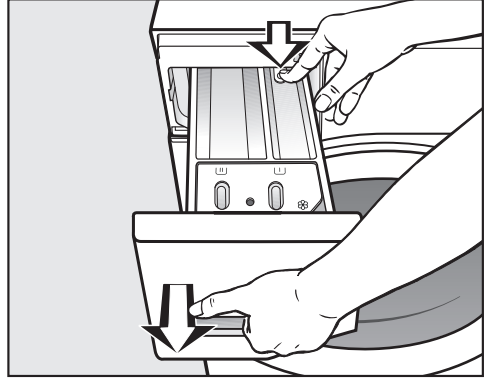
⚠ Temizlik ürünleri sonucu hasar.
Çözücü içeren temizlik ürünleri, aşındırıcı ürünler, cam ve çok amaçlı temizlik ürünleri plastik yüzeylere ve diğer parçalara zarar verebilir.
Bu temizlik ürünlerinin hiçbirini kullanmayınız.

Deterjan çekmecesinin temizlenmesi

Düşük sıcaklıkların ve sıvı deterjanların kullanımı deterjan çekmecesinde bakterilerin üremesine sebep olabilir.

- Hijyen amacıyla deterjan çekmecesinin her tarafını düzenli olarak temizleyiniz.

Deterjan çekmecesinin çıkarılması



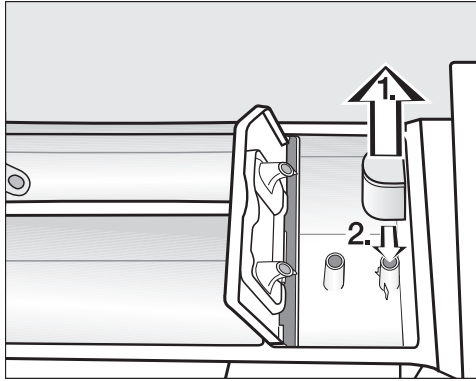
- Deterjan çekmecesini çekebildiğiniz kadar öne doğru çekiniz, serbest bırakma düğmesine bastırınız ve deterjan çekmecesini çıkartınız.
- Deterjan çekmecesini sıcak su ile temizleyiniz.

Temizlik ve bakım

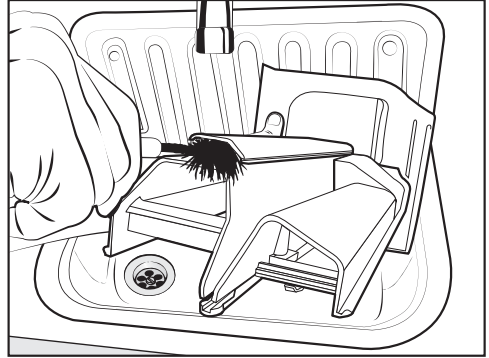
☘/☐ bölmesinin sifon ve kanal temizliği

Sıvı kola yapışmaya sebep olur. ☘/☐ bölümündeki sifon çalışmaz ve bölme taşabilir.

Sıvı kolanın arka arkaya birden fazla kez kullanılmasının ardından sifonu bilhassa iyi bir şekilde temizleyiniz.

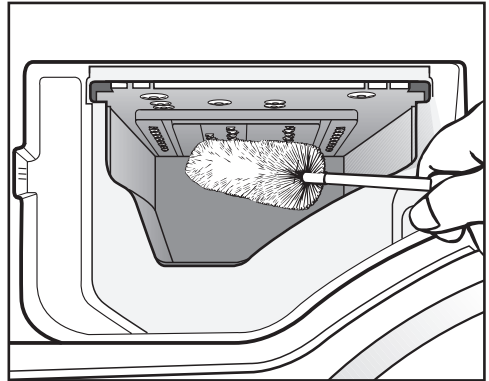


1. Sifonu ☘ bölümünden çekip çıkarınız ve akan sıcak su altında temizleyiniz. Sifonun takıldığı boruyu da temizleyiniz.
2. Sifonu tekrar yerine takınız.



- Yumuşatıcı kanalını sıcak su ve bir fırça yardımı ile temizleyiniz.

Deterjan çekmecesini yuvasının temizliği



- Deterjan çekmecesini yuvasındaki su kanallarının içinde biriken deterjan ve kireç artıklarını bir şişe fırçası yardımıyla temizleyiniz.
- Deterjan çekmecesini tekrar takınız.

Faydalı bilgi: Deterjan çekmecesini daha iyi kuruması için çekmeceyi bir miktar aralık bırakınız.

Hijyen Bilgisi (Kazan temizliği)

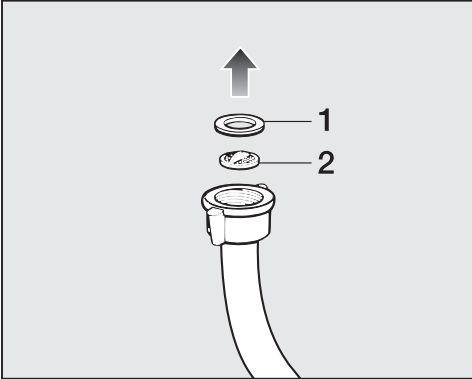
Düşük sıcaklıklarda ve/veya sıvı deterjan ile yıkama durumunda çamaşır makinesinde bakteri ve koku oluşması tehlikesi söz konusudur. Çamaşır makinesini *Pamuklu* 90 °C programı yardımıyla temizleyiniz. Kazanı, en geç süre göstergesinde 7 ile birlikte **i** kontrol ışığı yandığında temizleyiniz.

Su giriş filtresinin temizlenmesi

Çamaşır makinesinde su giriş valfinin korunması için 2 süzgeç bulunur. Süzgeçleri yaklaşık olarak her 6 ayda bir kontrol ediniz. Suların sık sık kesilmesi durumunda bu süre daha kısa olabilir.

Su giriş hortumundaki süzgecin temizlenmesi

- Su musluğunu kapatınız.
- Su giriş hortumunu musluktan sökünüz.

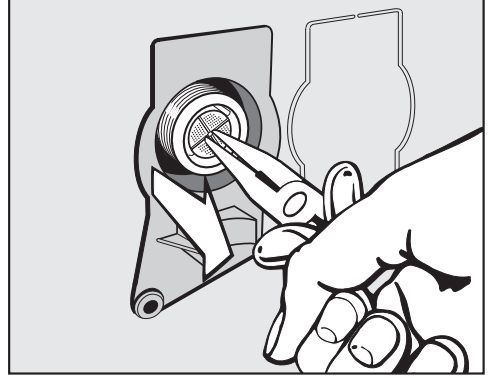


- Kauçuk contayı (1) yerinden çıkartınız.
- Plastik süzgecin kulağını (2) bir pense ile kavrayınız ve süzgeci çekip çıkartınız.
- Süzgeci temizleyiniz.

- Süzgeci yerine tekrar takmak için işlemleri tersten uygulayınız.

Su giriş valfinin giriş ucundaki süzgecin temizlenmesi

- Plastik somunu bir pense yardımıyla dikkatle çevirerek giriş bağlantısından sökünüz.



- Süzgeci bir pense ile tutarak çekip çıkartınız.
- Süzgeci temizleyiniz.
- Süzgeci yerine tekrar takmak için işlemleri tersten uygulayınız.

Kir süzgecini temizliğin ardından tekrar yerine takmanız gerekir.

- Rakoru sıkı bir şekilde musluğa takınız ve su musluğunu açınız.
- Su musluğunu açınız.

Vidalı bağlantıdan su sızmasına dikkat ediniz.

Vidalı bağlantıyı sıkınız.

Ne yapmalı, eğer ... ?

Günlük kullanım sırasında ortaya çıkabilecek arıza ve hataların çoğunu kendiniz giderebilirsiniz. Çoğu durumda yetkili servisi çağırmak zorunda kalmayacağınızdan zaman ve masraftan tasarruf edersiniz.




www.miele.com/service adresinde, arızaların kullanıcı tarafından giderilmesine ilişkin bilgiler sunulmaktadır.

Aşağıdaki tablolar size arıza ve hataları bulmakta ve gidermekte yardımcı olacaktır.

Hiçbir yıkama programı başlatılamıyorsa?

Problem	Sebebe ve Çözüm
Kumanda paneli aydınlanmıyorsa?	Çamaşır makinesine elektrik gelmiyordur. ■ Fişin prize takılı olup olmadığını kontrol ediniz. ■ Sigortanın atmış olup olmadığını kontrol ediniz.
	Çamaşır makinesi enerji tasarrufu amacıyla otomatik olarak kapanmıştır. ■ Çamaşır makinesinin gücünü program seçim düğmesini çevirerek tekrar açınız.
Süre göstergesinde dönüşümlü olarak <i>F</i> ve <i>34</i> görülüyorsa?	Kapak düzgün kapanmamıştır. Kapak kilidi kenetlenmemiştir. ■ Kapağı tekrar kapatınız. ■ Programı yeniden başlatınız. Hata bildirimini tekrar görüntülenirse yetkili servisi çağırınız!
Makinenin gücü açıldıktan sonra süre göstergesinde <i>UP</i> gösteriliyorsa?	Çamaşır makinesi için bir güncelleme mevcuttur. Daha fazla bilgi için bkz. "Programlama fonksiyonları" – "P99 RemoteUptade" bölümü.

Program iptali ve kumanda panelinde bir hata kontrol lambası yanıyor


Problem	Sebebe ve Çözüm
Hata kontrol lambası  yanıyor, süre göstergesinde dönüşümlü olarak F ve II görülüyorsa ve sinyal sesi duyuluyorsa?	Su çıkışı engellenmiş veya kısıtlanmış olabilir. Su tahliye hortumu çok yüksekte olabilir. ■ Yıkama suyu filtresini ve pompasını temizleyiniz. ■ Azami pompalama yüksekliği 1 metredir.
Hata kontrol lambası  yanıyor, süre göstergesinde dönüşümlü olarak F ve ID görülüyorsa ve sinyal sesi duyuluyorsa?	Su girişi engellenmiş veya kısıtlanmış olabilir. ■ Musluğun yeterli miktarda açılmış olup olmadığını kontrol ediniz. ■ Su giriş hortumunun bükülmüş olup olmadığını kontrol ediniz. ■ Su basıncının çok düşük olup olmadığını kontrol ediniz. Su girişindeki süzgeç tıkanmıştır. ■ Süzgeci temizleyiniz.
Hata kontrol lambası  yanıyor, süre göstergesinde dönüşümlü olarak F ve 138 görülüyorsa ve sinyal sesi duyuluyorsa?	Su koruma sistemi tepki vermiştir. ■ Su musluğunu kapatınız. ■ Yetkili servisi çağırınız.
Süre göstergesinde dönüşümlü olarak F ve XXX görülüyorsa ve sinyal sesi duyuluyorsa?	Bir arıza söz konusudur. ■ Çamaşır makinesinin elektrik bağlantısını kesiniz. Elektrik fişini prizden çekiniz veya elektrik sigortasını kapatınız. ■ Çamaşır makinesinin elektrik bağlantısını tekrar yapmadan önce en az 2 dakika bekleyiniz. ■ Çamaşır makinesinin gücünü tekrar açınız. ■ Programı tekrar başlatınız. Hata bildirimini tekrar görüntülenirse yetkili servisi çağırınız.

Ne yapmalı, eğer ... ?

Program çalışırken süre göstergesinde görüntülenen sembol

Uyarı	Sebebe ve Çözüm
-0- yanıyor?	Program seçim düğmesi, program başladıktan sonra başka bir konuma çevrilmiştir. ■ Program seçim düğmesini önceki konumuna geri çeviriniz.
Program seçiminde süre göstergesinde kısa süreliğine Er yanıyor?	Çamaşır makinesi, ağ bağlantısının kurulduğunu gösteriyor.
MobileStart P programı seçildiğinde süre göstergesinde OFF yanıyor?	Uzaktan kumanda kapalıdır. ■ Çamaşır makinesini uygulama aracılığıyla kumanda etmek için uzaktan kumanda P97 programlama fonksiyonunu etkinleştiriniz.
MobileStart P programı seçildiğinde süre göstergesinde On yanıyor?	Çamaşır makinesinin ağ bağlantısı kurulmuştur ve uygulama ile kumanda edilebilir.
MobileStart P programı seçildiğinde süre göstergesinde no yanıyor?	Miele@home kurulu değildir. ■ Çamaşır makinesinin ağ bağlantısını yapınız, bkz. “İlk çalıştırma” – “2. Miele@home kurulumu” bölümü.
Çamaşır makinesinin gücü açıldıktan sonra süre göstergesinde no yanıyor?	Miele@home kullanımı mümkün değildir. ■ Çamaşır makinesinin gücünü kapatınız. ■ Çamaşır makinesinin gücünü tekrar açınız. ■ no yeniden gösterilirse yetkili servisi arayınız. Çamaşır makinesinin kullanımına devam edilebilir. ■ Yanan P sensörlü tuşuna dokununuz.

Program sona erdiğinde kumanda panelinde bir kontrol lambası yanıyor sa?

Problem	Sebebe ve Çözüm
 kontrol ışığı yanıyor sa?	<p>Yıkama sırasında çok fazla köpük oluşmuştur.</p> <ul style="list-style-type: none">■ Bir sonraki yıkama işleminde deterjan dozajını azaltınız ve deterjan ambalajı üzerindeki dozaj bilgilerini dikkate alınız.
Süre göstergesinde 1 ile birlikte i kontrol ışığı yanıyor sa?	<p>Uzun süreden beri 60 °C'den yüksek bir sıcaklıkla herhangi bir program başlatılmamıştır.</p> <ul style="list-style-type: none">■ Miele Makine Temizleyici veya standart bir toz deterjan ile <i>Pamuklu</i> 90 °C programını başlatınız. <p>Çamaşır makinesi temizlenir ve mikrop ve koku oluşumu engellenir.</p>
Süre göstergesinde dönüşümlü olarak F ve 37 görülüyor sa?	<p>Program sonunda <i>Ön ütü</i> Ekstra fonksiyonu düzgün gerçekleştirilememiştir.</p> <ul style="list-style-type: none">■ Çamaşır makinesinin kullanma kılavuzunun “Kurulum” – “Hizalama” bölümünde açıklandığı şekilde dik bir şekilde kurulup kurulmadığını kontrol ediniz.■ 1 metrelik azami basma (pompalama) yüksekliğinin aşılmış aşılmadığını kontrol ediniz. <p>Hata bildirimini tekrar görüntülenirse yetkili servisi çağırınız. Çamaşır makinesinin kullanımına <i>Ön ütü</i> ekstra fonksiyonu olmaksızın devam edilebilir.</p>

Ne yapmalı, eğer ... ?

Çamaşır makinesinde görülen genel problemler

Problem	Sebebe ve Çözüm
Çamaşır makinesi kokuyor.	<p>Süre göstergesinde 7 ile birlikte i kontrol ışığının yanması dikkate alınmamıştır. Uzun süreden beri 60 °C'den yüksek bir sıcaklıkla herhangi bir program başlatılmamıştır.</p> <ul style="list-style-type: none">■ Çamaşır makinesinde bakteri ve koku oluşumunu önlemek için Miele Makine Temizleyici veya standart bir toz deterjan ile <i>Pamuklu</i> 90 °C programını başlatınız. <p>Kapak ve deterjan çekmecesini çamaşır yıkandıktan sonra kapatılmıştır.</p> <ul style="list-style-type: none">■ Kapağı ve deterjan çekmecesini kuruması için bir miktar aralık bırakınız.
Sıkma işlemi sırasında çamaşır makinesi düzgün durmuyorsa?	<p>Cihazın ayakları eşit ayarlanmamıştır ve kontra somunla sabitlenmemiştir.</p> <ul style="list-style-type: none">■ Makineyi sağlam duracak şekilde yerleştiriniz ve vidalı ayakların somunlarını sıkınız.
Çamaşır makinesi çamaşırıları her zamanki gibi sıkıyorsa ve çamaşırıları hala ıslaksa?	<p>Son sıkma sırasında büyük bir dengesizlik ölçülmüş ve sıkma devir sayısı otomatik olarak düşürülmüştür.</p> <ul style="list-style-type: none">■ Kazanda daha iyi bir dağılım elde etmek için küçük ve büyük çamaşırıları daima bir arada kazana doldurunuz.
Alışılmadık pompalama sesleri geliyorsa?	<p>Bu bir arıza değildir! Pompalama işleminin başında ve sonunda duyulan bu sesler normaldir.</p>
Deterjan çekmecesinde çok miktarda deterjan artığı kalıyorsa?	<p>Su akış basıncı yeterli değildir.</p> <ul style="list-style-type: none">■ Su girişindeki süzgeci temizleyiniz.■ Gerekirse ekstra olarak <i>Su +</i> fonksiyonunu seçiniz. <p>Toz deterjan yumuşatıcı ile karışırsa yapışkan bir hale gelebilir.</p> <ul style="list-style-type: none">■ Deterjan çekmecesini temizleyiniz ve bundan sonra önce deterjanı ve daha sonra yumuşatıcıyı doldurunuz.

Çamaşır makinesinde görülen genel problemler

Problem	Sebepler ve Çözümler
Yumuşatıcı haznedeki su tam olarak alınmıyor veya bölmesinde çok fazla su kalıyorsa?	Sifon yerine tam oturmamış veya tıkanmıştır. ■ Sifonu temizleyiniz, bkz. "Temizlik ve bakım - Deterjan çekmecesinin temizliği" bölümü.
Programın sonunda kapsül içinde sıvı kalıyorsa?	Deterjan çekmecesinde, kapsülün takıldığı küçük boru tıkanmıştır. ■ Bu boruyu temizleyiniz. Bu bir arıza değildir! Teknik sebeplerle kapsül içinde az miktarda su kalır.
Yumuşatıcı bölmesinde kapsülün yanında su varsa?	Sensörlü tuşu etkinleştirilmemiştir. ■ Bir sonraki kapsül kullanımında sensörlü tuşunun etkinleştirilmesine dikkat ediniz. Son yıkama işleminden sonra boş kapsül çıkarılmamıştır. ■ Her yıkama işleminden sonra kapsülü çıkarınız ve atınız. Deterjan çekmecesinde, kapsülün takıldığı küçük boru tıkanmıştır. ■ Bu boruyu temizleyiniz.

Yıkama sonucu memnun edici değilse?

Problem	Sebepler ve Çözümler
Çamaşırlar sıvı deterjan ile temizlenmiyorsa?	Sıvı deterjanlarda ağartıcı bulunmaz. Meyve, kahve ve çay lekelerinin çıkarılması her zaman mümkün olmaz. ■ Ağartıcı içeren toz deterjan kullanınız. ■ Uygun kapsülü kullanınız veya bölmesine leke çıkarıcı koyunuz. ■ Sıvı deterjanı ve leke çıkarıcıyı çekmeceye asla bir arada koymayınız.
Yıkamış çamaşırların üzerinde gri artıklar görülüyorsa?	Kullanılan deterjan miktarı çok azdır. Çamaşırlar çok yağlıdır (yağ, merhem gibi). ■ Böyle kirli çamaşırlarda ya daha fazla deterjan ya da sıvı deterjan kullanınız. ■ Bir sonraki yıkama işleminden önce makineyi 60°C yıkama programında sıvı deterjan kullanarak çamaşırsız olarak çalıştırınız.

Ne yapmalı, eğer ... ?

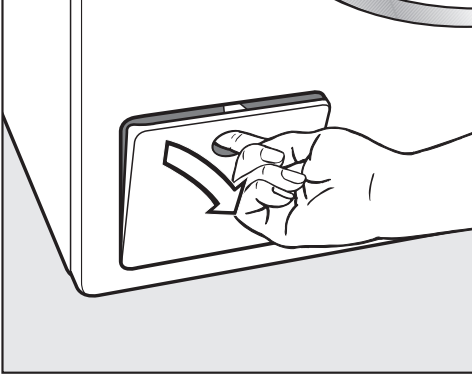
Problem	Sebebe ve Çözüm
Yıkamış koyu renk çamaşırların üzerinde beyaz renkte, deterjana benzer kalıntılar varsa?	<p>Deterjan suyun yumuşatılmasına yönelik suda çözülmeyen bazı maddeler (zeolit) içermektedir. Bu maddeler çamaşırların üzerinde kalmıştır.</p> <ul style="list-style-type: none">■ Çamaşırlar kuruduktan sonra bu kalıntıları bir fırça yardımıyla temizlemeyi deneyiniz.■ Koyu renkli çamaşırları bundan böyle zeolit içermeyen bir deterjan ile yıkayınız. Sıvı deterjanlar genellikle zeolit içermez.

Kapak açılmıyorsa?

Problem	Sebebe ve Çözüm
Yıkama işlemi sırasında kapağın açılması mümkün olmuyorsa?	<p>Yıkama işlemi sırasında kazan kilitlenir.</p> <ul style="list-style-type: none">■ “5. Programın başlatılması” – “Çamaşır ekleme/çıkarma” bölümünde verilen talimatları uygulayınız.
Program iptalinden sonra süre göstergesinde []...[]...[] çubukları yanıp sönüyorsa?	<p>Haşlanmalardan korumak için kazan suyu sıcaklığı 55°C üzerinde olduğu zaman kapak açılmaz.</p> <ul style="list-style-type: none">■ Kazan içindeki sıcaklığın düşmesini ve süre göstergesinde yanıp sönen çubukların sönmesini bekleyiniz.
Süre göstergesinde dönüşümlü olarak F ve 35 görülüyorsa?	<p>Kapak kilidi bloke olmuştur.</p> <ul style="list-style-type: none">■ Yetkili servisi çağırınız.

Su çıkışı tıkanıldığında ve/veya elektrik kesintisinde kapağın açılması

- Çamaşır makinesinin gücünü kapatınız.



- Boşaltma pompası kapağını açınız.

Tıkalı su çıkışı

Su çıkışı tıkanıldıysa, makinenin içinde çok miktarda su bulunabilir.

⚠ Sıcak yıkama suyu sonucu yanma tehlikesi.

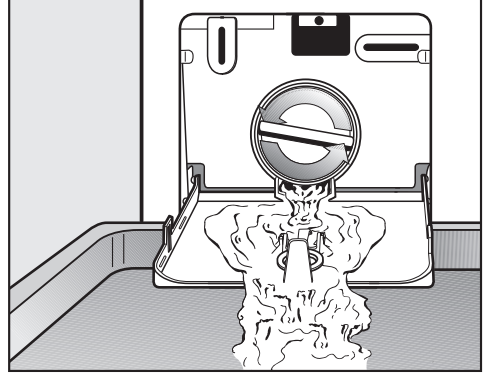
Kısa bir süre önce yüksek sıcaklıklarda çamaşır yıkandıysa çıkan yıkama suyu sıcak olacaktır.

Yıkama suyunu dikkatli bir şekilde boşaltınız.

Boşaltma işlemi

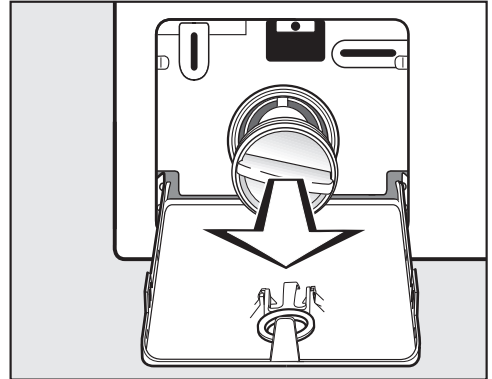
Yıkama suyu filtresini tamamen sökmezsiniz.

- Kapağın altına bir kap örneğin standart bir fırın tepsisi koyunuz.



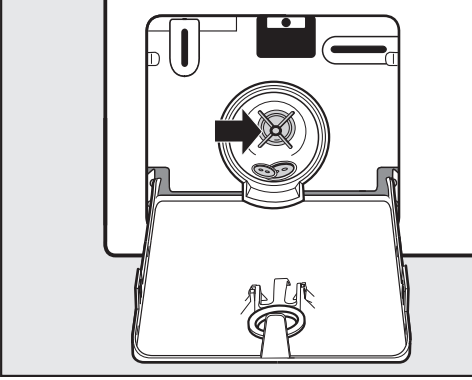
- Su akmaya başlayınca kadar yıkama suyu filtresini yavaş yavaş çevirerek açınız.
- Akan suyu durdurmak istediğinizde yıkama suyu filtresini tekrar çevirerek sıkınız.

Suyun akması durduğunda:



- Yıkama suyu filtresini tamamen çıkarınız.

Ne yapmalı, eğer ... ?



- Yıkama suyu filtresini iyice temizleyiniz.
- Yıkama suyu pompasının kanatlarını hafifçe çevirerek kontrol ediniz, varsa yabancı maddeleri (düğme, bozuk para vb.) çıkarınız ve içeri temizleyiniz.
- Yıkama suyu filtresini tekrar yerine takınız ve çevirerek iyice sıkınız.
- Yıkama suyu pompasına erişim kapağını kapatınız.



Dışarı akan su sonucu hasar

Eğer yıkama suyu filtresi yerine tekrar takılmaz ve sıkıca çevrilmezse çamaşır makinesinden dışarı su sızar.

Yıkama suyu filtresini tekrar yerine takınız ve çevirerek iyice sıkınız.

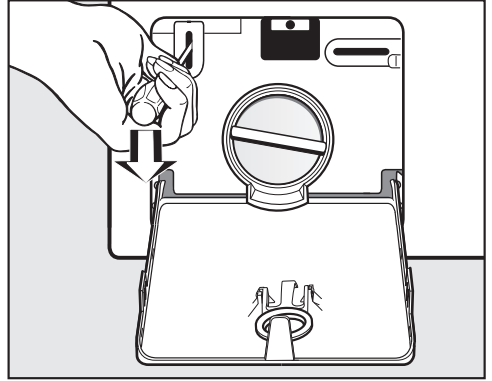
Kapağın açılması



Dönen kazan sonucu yaralanma tehlikesi.

Halen daha dönmekte olan kazana el sokulması halinde ciddi yaralanma tehlikesi oluşur.

Çamaşırları çıkarmadan önce kazanın tamamen durduğundan emin olunuz.



- Bir tornavida yardımıyla kapağın kilidini açınız.
- Kapağı çekerek açınız.

www.miele.com/service adresinde, arızaların kullanıcı tarafından giderilmesine ve Miele yedek parçalarına ilişkin bilgiler sunulmaktadır.

Arızalar için iletişim bilgisi

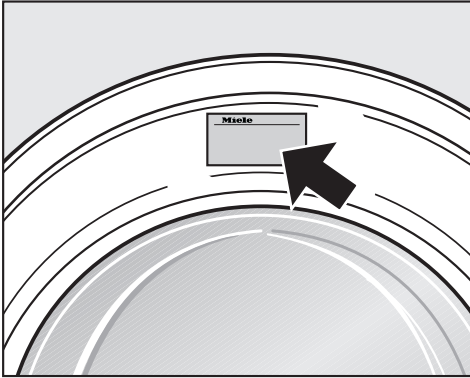
Kendi başınıza gidemediğiniz arızaları, Miele bayiinize veya Miele müşteri hizmetlerine bildiriniz.

Miele Müşteri Hizmetleri için www.miele.com.tr/service adresinden randevu talebinde bulunabilirsiniz.

Miele Müşteri Hizmetleri'nin iletişim bilgilerini bu dokümanın sonunda bulabilirsiniz.

Müşteri hizmetlerinin cihazın model koduna ve seri numarasına (İmalat/Seri/No.) ihtiyacı olacaktır. Her iki bilgiyi de tip etiketinde bulabilirsiniz.

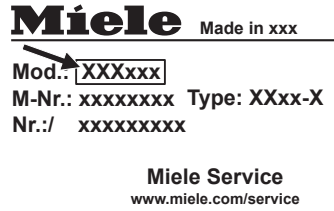
Tip etiketini kapak açıldığında, kapak camının üstünde bulacaksınız.



EPREL Veritabanı

1 Mart 2021 tarihinden itibaren, enerji tüketimi işaretine ve Eko-tasarım gerekliliklerine ilişkin bilgiler Avrupa Ürün Veritabanı'nda (EPREL) bulunabilir. Veritabanına <https://eprel.ec.europa.eu/> bağlantısından erişebilirsiniz. Burada sizden model kodunu girmeniz istenir.

Model kodunu tip etiketinde bulabilirsiniz.



Sonradan satın alınabilen aksesuarlar

Bu çamaşır makinesine yönelik aksesuarları Miele bayiinden veya Miele yetkili servisinden edinebilirsiniz.

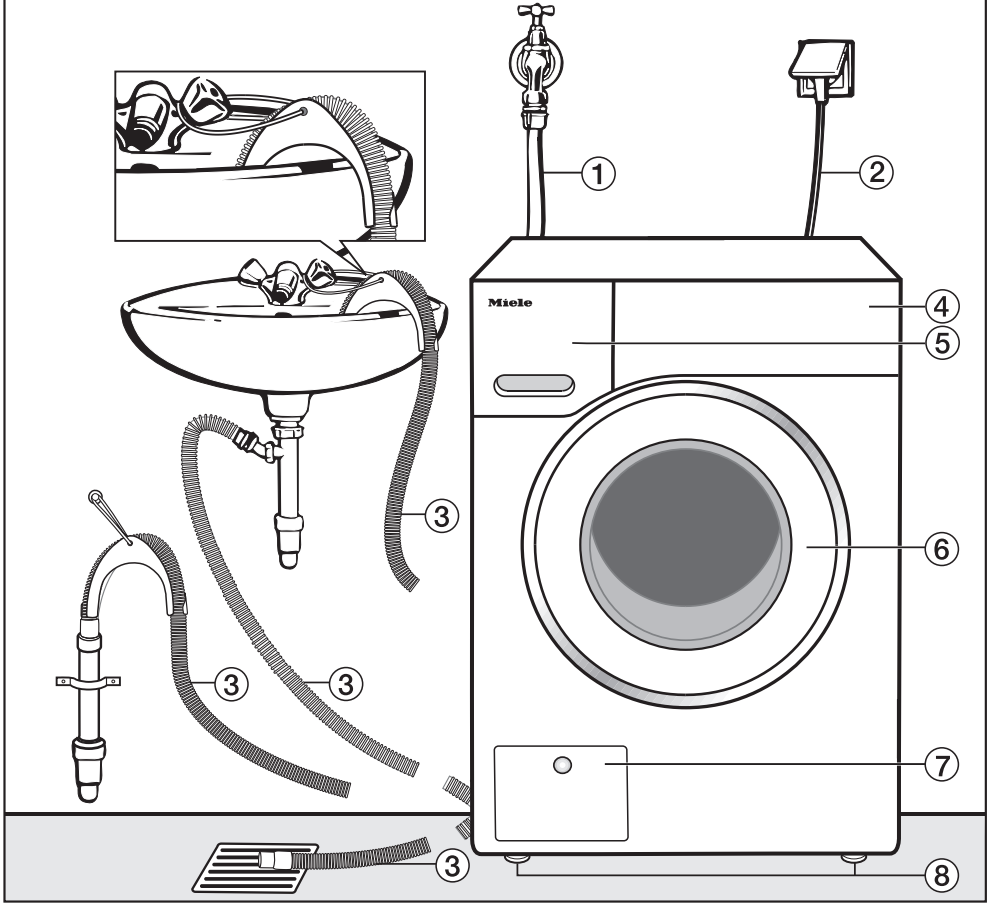
Garanti

Garanti süresi 2 yıldır.

Bu konuda daha fazla bilgiyi cihazla birlikte verilen garanti şartları kitapçığından edinebilirsiniz.

Kurulum

Önden görünüm



① Su giriş hortumu (7000 kPa basınca dayanıklı)

② Elektrik bağlantısı

③ Su tahliyesi yönlendirme olanağına sahip dirsek parçalı (çıkarılabilir) boşaltma hortumu.

④ Kumanda paneli

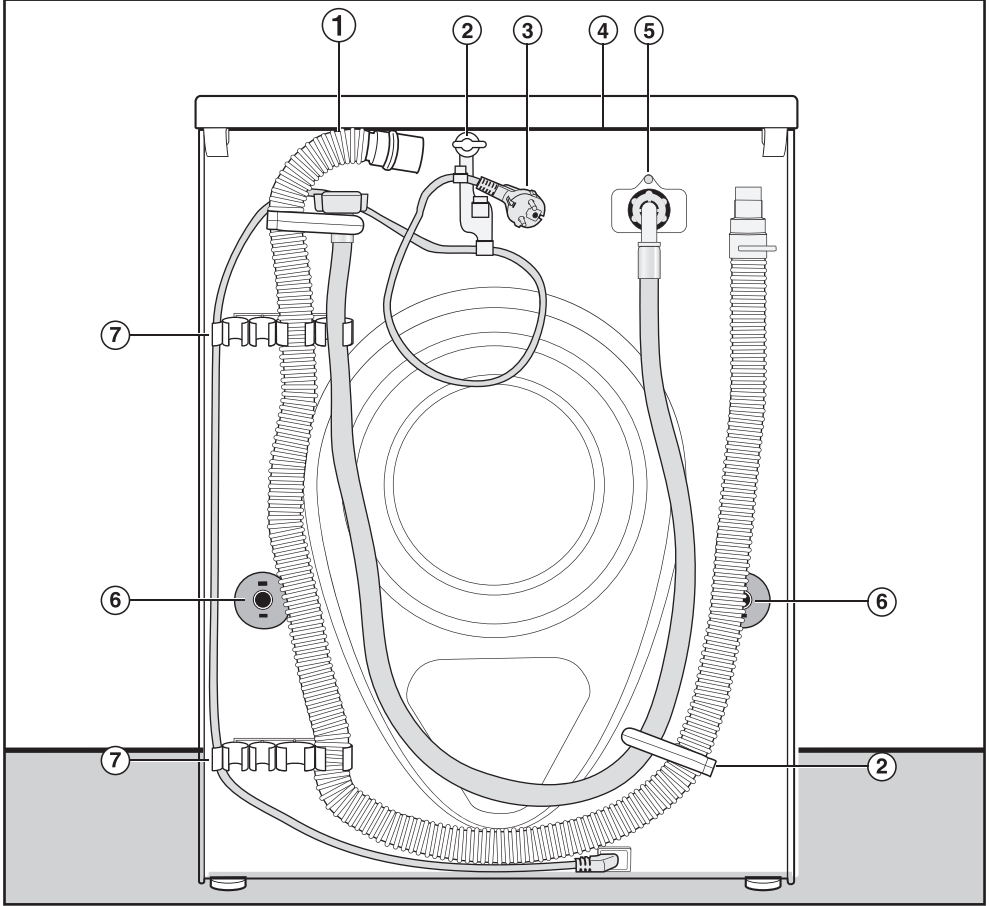
⑤ Deterjan çekmecesini

⑥ Kapak

⑦ Yıkama suyu filtresi, yıkama suyu pompası ve acil kilit açma tertibatına erişim için kapak

⑧ Dört adet yüksekliği ayarlanabilen ayak

Arkadan görünüm



- ① Su boşaltma hortumu
- ② Su giriş/çıkış hortumları ve elektrik kabloları için nakliye askıları
- ③ Elektrik bağlantısı
- ④ Taşımak için tutma olanağı sunan üst panel çıkıntısı
- ⑤ Su giriş hortumu (7000 kPa basınca dayanıklı)
- ⑥ Nakliye çubukları ve emniyet kapakları
- ⑦ Su giriş/çıkış hortumları için nakliye askıları ve çıkarılan nakliye çubukları için askı.

Kurulum

Kurulum zemini

En uygun kurulum yüzeyi beton bir zemindir. Bu tür bir zemin, tahta döşemelerin veya “yumuşak” döşemelerin aksine sıkma işlemi sırasında ender olarak titreşime girer.

Unutmayınız:

- Çamaşır makinesini tam olarak dik ve sağlam duracak şekilde yerleştiriniz.
- Sıkma işlemi sırasında sarsılmaması için çamaşır makinesini yumuşak bir zemin üzerine kurmayınız.

Tahta döşemeli bir zemin üzerine kurulum durumunda:

- Çamaşır makinesini bir kontrplak panel (asgari olarak 59 x 52 x 3 cm boyutlarında) üzerine yerleştiriniz. Bu panelin sadece döşeme tahtalarına değil mümkün olduğunca çok sayıda döşeme kirişine de vidalanması gerekir.

Faydalı bilgi: Kurulum yeri mümkün olduğunca odanın köşelerinden birinde olmalıdır. Her türden zeminin stabilitesi köşelerde en yüksek seviyededir.

⚠ Emniyet altına alınmamış çamaşır makinesi sonucu yaralanma tehlikesi.

Çamaşır makinesi kurulum yerinde mevcut bir bazanın üzerine yerleştirildiğinde (beton kaide veya tuğla kaide) düşmeye ve kaymaya karşı emniyet altına alınmalıdır.

Çamaşır makinesini bir tespit braketi ile (MTS zemin tespiti) (Miele bayiinden veya Miele yetkili servisinden edinilebilir) sabitleyiniz.

Çamaşır makinesinin kurulum yerine taşınması

⚠ Sıkı oturmamış üst panel sonucu yaralanma tehlikesi.

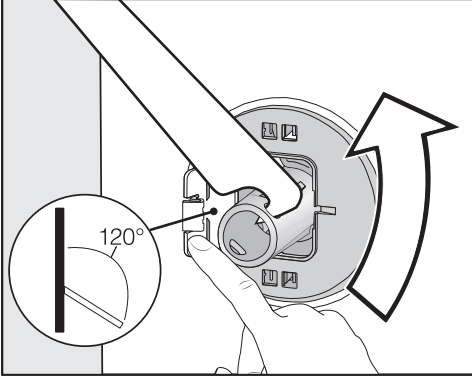
Üst panelin arka bağlantısı harici etkiler sonucu gevşeyebilir. Üst panel taşıma sırasında ayrılabilir.

Taşıma öncesinde üst panel çıkıntısının sıkı bir şekilde oturup oturmadığını kontrol ediniz.

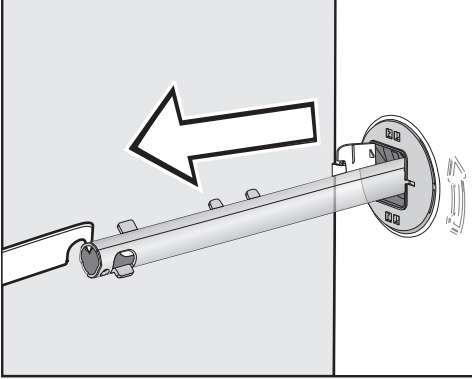
- Çamaşır makinesini ön ayaklardan ve üst panelin arka çıkıntısından tutarak taşıyınız.

Nakliye çubuklarının sökülmesi

Soldaki nakliye çubuğunun çıkarılması

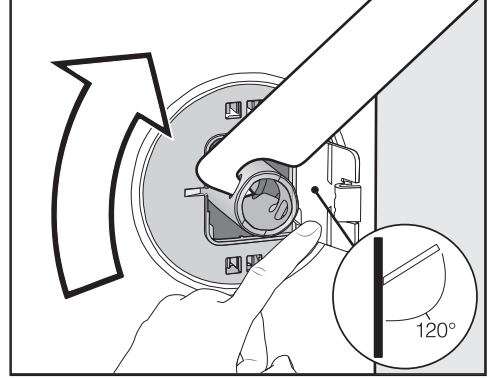


- Kapağı dışarı doğru bastırınız ve nakliye çubuğunu cihazla birlikte verilen somun anahtarı ile 90° çeviriniz.

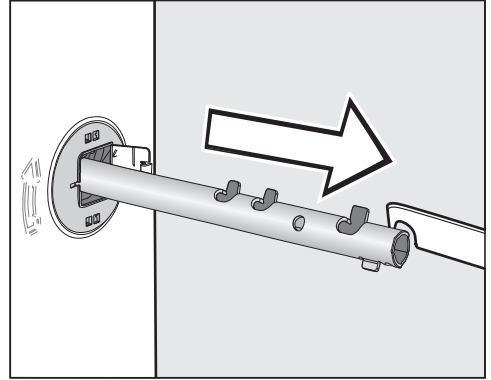


- Nakliye çubuğunu çekerek çıkarınız.

Sağdaki nakliye çubuğunun çıkarılması



- Kapağı dışarı doğru bastırınız ve nakliye çubuğunu cihazla birlikte verilen somun anahtarı ile 90° çeviriniz.

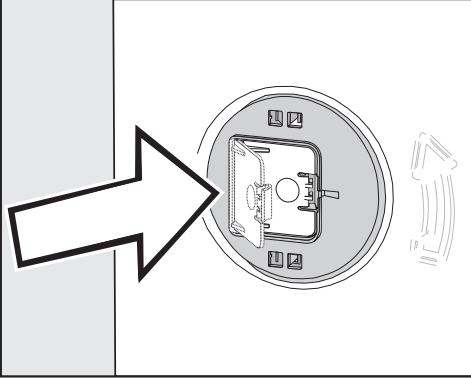


- Nakliye çubuğunu çekerek çıkarınız.

Kurulum

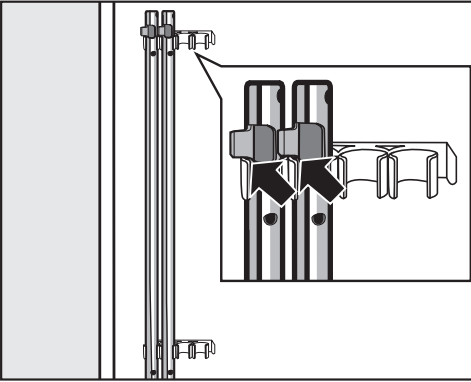
Deliklerin kapatılması

- ⚠ Keskin kenarlar sonucu yaralanma tehlikesi.
Kapatılmamış deliklerin içine el sokulması durumunda yaralanma tehlikesi oluşur.
Çıkarılan nakliye çubuklarının deliklerini kapatınız.



- Kapakları yerine oturana kadar sıkıca bastırınız.

Nakliye çubuklarının takılması

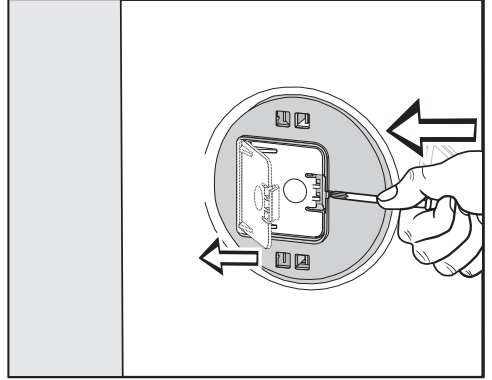


- Nakliye çubuklarını çamaşır makinesinin arka yüzüne takınız. Bunu yaparken nakliye çubuğunun üstteki tutucu parçasının askının üstünde kalmasına dikkat ediniz.

- ⚠ Hatalı nakliye sonucu hasar.
Nakliye çubukları takılmadan taşınması çamaşır makinesine zarar verebilir.
Nakliye çubuklarını saklayınız. Çamaşır makinesini taşımadan önce (örneğin bir taşınma sırasında) nakliye çubuklarını tekrar takınız.

Nakliye çubuklarının montajı

Kapakların açılması



- Sivri bir nesneyle örneğin ince bir tornavida ile kenetleme kancasına bastırınız.

Kapak açılır.

Nakliye çubuklarının monte edilmesi

- Montajı sökme işlemlerini ters sıralamada uygulayarak gerçekleştiriniz.

Faydalı bilgi: Kazanı hafifçe kaldırırsanız nakliye çubukları daha rahat sokulur.

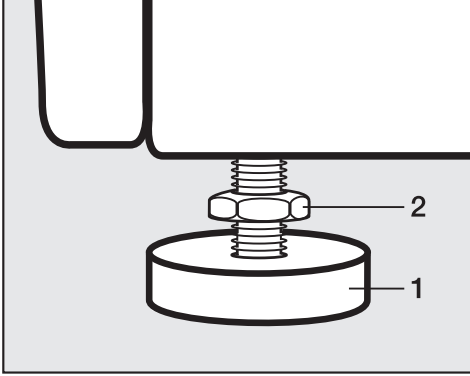
Hizalama

Çamaşır makinesi, kusursuz çalışabilmesi için dik ve dört ayağı üzerinde sağlam bir şekilde yerleştirilmelidir.

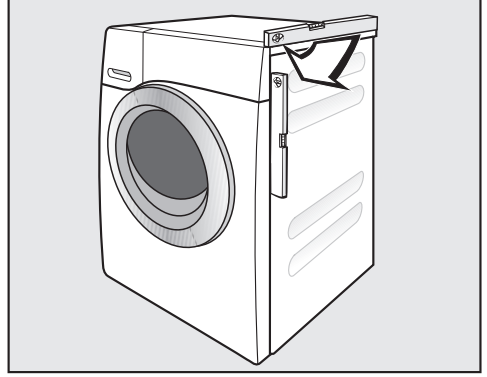
Makine düzgün bir şekilde kurulmadığında, enerji ve su tüketimi artar ve makine gezinebilir.

Ayağın dışarı doğru çevrilmesi ve sabitlenmesi

Çamaşır makinesi dört vidalı ayağı vasıtasıyla hizalanır. Teslimat anında tüm ayaklar içeri doğru çevrilmiştir.



- Kontra somunu (2) bir somun anahtarı yardımıyla saat yönünde çevirerek gevşetiniz. Kontra somunu (2) ayakla (1) birlikte dışarı doğru çeviriniz.



- Bir su terazisi ile çamaşır makinesinin dik durup durmadığını kontrol ediniz.
- Ayağı (1) bir boru anahtarı ile sıkıca tutunuz. Kontra somunu (2) somun anahtarıyla çevirerek gövdeye doğru iyice sıkınız.

⚠ Hatalı hizalanmış çamaşır makinesi sonucu hasar.

Ayakların sabitlenmemesi durumunda çamaşır makinesinin gezinme tehlikesi söz konusudur.

Dört kontra somunu da cihaz gövdesine doğru sıkınız. Hizalama sırasında açılmamış olan ayakları da kontrol ediniz.

Kurulum

Tezgah altına montaj

⚠ Açıkta duran kablo sonucu elektrik çarpma tehlikesi
Üst panel demonte edildiğinde gerilim taşıyan parçalara temas mümkün olur.
Çamaşır makinesinin üst panelini demonte etmeyiniz.

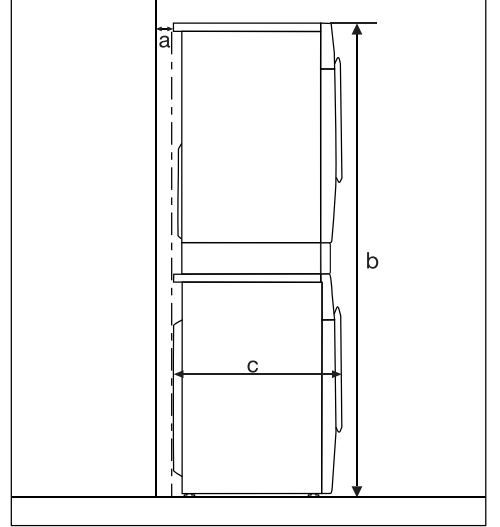
Bu çamaşır makinesi tezgah yüksekliği yeterliyse tezgah altına bir bütün olarak (üst paneli ile birlikte) sokulabilir.

Yıkama-Kurutma Sütunu

Çamaşır makinesi bir Miele kurutma makinesi ile üst üste yerleştirilerek Yıkama-Kurutma sütunu olarak kurulabilir. Bunun için bir bağlantı kiti (WTV) gereklidir.

* ile işaretli parçalar Miele bayiiinden veya Miele yetkili servisinden edinilebilir.

Şunları dikkate alınız:



- a** = En az 2 cm
- b** = Tekli WTV: 172 cm
Çekmeceli WTV: 181 cm
- c** = 65 cm

Su koruma sistemi

Miele su koruma sistemi amaşır makinesinden sızan suların yol açabileceđi zararları önlemek amacıyla ok kapsamlı bir koruma sunar.

Sistem esas olarak řu ana bileşenlerden oluşur:

- su giriş hortumu
- cihaz elektroniđi ve tahliye/taşma koruması
- su boşaltma hortumu

Su giriş hortumu

- Hortumun patlamasına karşı koruma

Su giriş hortumunun basına karşı dayanıklılığı 7.000 kPa'nın üzerindedir.

Makine elektroniđi ve gövde

- Taban teknesi: amaşır makinesinden sızan sular taban teknesinde toplanır. Bir şamandıra şalter ile su giriş valfi kapatılır. Su girişı durdurulur ve yıkama suyu haznesinde bulunan su pompalanarak boşaltılır.
- Sızıntı koruması: Taban teknesine akmayan su algılanır. Su girişı durdurulur ve yıkama suyu haznesinde bulunan su pompalanarak boşaltılır.
- Taşma koruması: Bununla amaşır makinesinin kontrolsüz su girişı sonucu taşması önlenir. Su belli bir seviyenin üstüne çıktığında, tahliye pompası etkinleştirilir ve su kontrollü bir şekilde dışarı pompalanır.

Su boşaltma hortumu

Su boşaltma hortumu bir havalandırma sistemi ile emniyet altına alınmıştır. Bu şekilde amaşır makinesinin tamamen boşaltılması engellenir.

Kurulum

Su Girişi

Su girişinin bağlanması

⚠ Kirli su beslemesi sonucu sağlık tehdi ve hasar riski.

Giren suyun kalitesi çamaşır makinesinin çalıştırıldığı ülkenin şebeke suyu şartlarına uygun olmalıdır.

Çamaşır makinesini daima şebeke suyuna bağlayınız.

⚠ Sudaki kir sonucu hasar.

Su giriş valfinin korunması için çamaşır makinesinin su giriş hortumunun serbest ucunda bir süzgeç ve makineye bağlantı ucunda da bir süzgeç bulunur.

Bu iki süzgeci çıkarmayınız.

Su bağlantısı basıncı 100 kPa ile 1.000 kPa arasında olmalıdır. Su basıncının 1.000 kPa'dan daha yüksek olması durumunda, bir basınç düşürücü valf takılmalıdır.

Bağlantı için ¾" rakorlu bir kesme valfi gereklidir. Kesme valfinin bulunmaması halinde, çamaşır makinesi şebeke suyu hattına sadece yetkili bir tesisatçı tarafından bağlanmalıdır.

Çamaşır makinesi sıcak su bağlantısına uygun değildir.

Çamaşır makinesini sıcak su bağlantısına bağlamayınız.

Aksesuar-Uzatma hortumu

Aksesuar olarak 2,5 veya 4,0 metre uzunluğunda uzatma hortumları Miele yetkili servislerinden satın alınabilir.

Su giriş hortumunun bağlanması

- Su giriş hortumunu rakor somunu ile su girişinin dişlisine vidalayınız.
- Su musluğunu yavaşça açınız ve bağlantının sızdırmazlığını kontrol ediniz.
- Gerekliyse contanın ve rakor bağlantısının düzgün oturmasını sağlayınız.

Bakım

Hortumu sadece, 7.000 kPa basınca dayanıklı orijinal Miele hortum ile değiştiriniz.

Su tahliyesi

Yıkama suyu 1 m pompalama yüksekliğine sahip bir tahliye pompası ile dışarı pompalanır. Su tahliyesinin engellenmesi için hortumun bükülmemesi gerekir.

Gerekirse, hortum 5 metreye kadar uzatılabilir. Aksesuarlar Miele bayiinden veya Miele yetkili servisinden satın alınabilir.

Su tahliyesi 1 metreden daha yüksek bir yere yapılırsa (maksimum pompalama yüksekliği 1,8 metredir), makinenin mevcut pompası Miele yetkili servisinden temin edilebilecek ikame bir su tahliye pompası ile değiştirilebilir.

1,8 metrelik bir tahliye yüksekliği durumunda, hortum 2,5 metreye kadar uzatılabilir. Aksesuarlar Miele bayiinden veya Miele yetkili servisinden satın alınabilir.

Su tahliyesi olanakları:

1. Bir lavaboya veya küvete asma:

Şunları dikkate alınız:

- Hortumun kaymaması için önlem alınız!
- Bir lavaboya pompalanması durumunda, suyun yeterince hızlı bir şekilde akıp gidebilmesi gerekir. Aksi takdirde suyun taşması veya pompalanan suyun bir kısmının çamaşır makinesine geri çekilmesi tehlikesi oluşur.

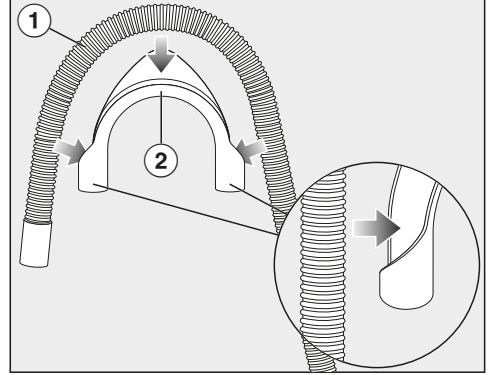
2. Kauçuk manşon ile plastik bir gider borusuna bağlantı (sifona gerek yoktur).

3. Yerdeki su giderine tahliye.

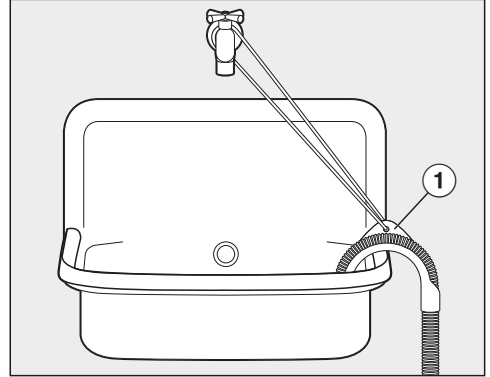
4. Plastik nipel ile bir lavaboya bağlantı.

Dirseği kullanılması

Boşaltma hortumunun kayıp yerinden çıkmasını önlemek amacıyla birlikte verilen dirseği kullanınız.



- Dirseği ② boşaltma hortumuna ① takınız.

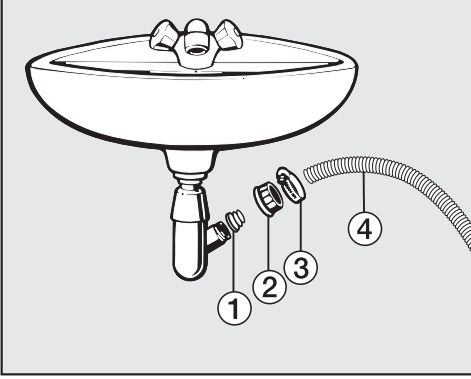


- Boşaltma hortumunu bir lavaboya asınız.

- Kaymaması için dirseği bir bant ve deliğin ① yardımıyla sabitleyiniz.

Kurulum

Lavabo sifonuna doğrudan bağlantı



① Adaptör

② Vidalı lavabo somunu

③ Hortum kelepçesi


④ Hortum ucu

- Adaptörü ① vidalı lavabo somunu ② ile lavabo sifonuna takınız.
- Hortum ucunu ④ adaptöre ① takınız.
- Hortum kelepçesini ③ bir tornavida ile doğrudan vidalı lavabo somununun arkasından sıkınız.

Elektrik bağlantısı

Çamaşır makinesi standart olarak top-raklı bir prize bağlantıya hazır bir fişle donatılmıştır.


Çamaşır makinesini prize erişim mümkün olacak şekilde yerleştiriniz. Prize kolayca erişim mümkün değilse, kurulum yerinde tüm kutuplar için bir yalıtım donanımı bulunmasını sağlayınız.

 **Aşırı ısınma sonucu yangın tehlikesi.**

Çamaşır makinesinin çoklu priz ve uzatma kablosu üzerinden çalıştırılması kablunun aşırı yüklenmesine sebep olabilir.

Güvenlik sebebiyle çoklu priz veya uzatma kablosu kullanmayınız.

Elektrik tesisatı geçerli standartlara (Almanya'da VDE 0100) uygun olmalıdır.

Güvenlik sebeplerinden dolayı çamaşır makinesinin elektrik bağlantısı için elektrik tesisatında,  tipi bir kaçak akım rölesinin (RCD) kullanılmasını tavsiye ederiz.

Hasarlı bir güç kablosu, sadece aynı türden özel bir güç kablosu ile değiştirilmelidir (Miele yetkili servisinden edinilebilir). Güvenlik sebeplerinden dolayı güç kablosu, sadece Miele tarafından yetkilendirilmiş uzman bir teknisyen veya Miele yetkili servisi tarafından değiştirilmelidir.

Anma gücü ve uygun sigorta değerlerine dair bilgiler bu kullanım kılavuzunda veya tip etiketinde verilmiştir. Bu verileri kurulum yerindeki elektrik bağlantısı verileri ile karşılaştırınız.

Şüphe halinde bir elektrik teknisyenine danışınız.

Bağımsız veya şebeke senkronizasyonu olmayan bir enerji besleme sisteminde (örneğin mikro şebekeler, yedekleme sistemleri) kesintili veya kesintisiz işletim mümkündür. Bu türden bir işletim için enerji beslenme sisteminin, EN 50160 standardındaki tüm şebeke bağlantı noktalarında gerilim karakteristiklerinin içinde kalan sınırları ve benzeri gereklilikleri kapsmalıdır.

Ev tesisatında ve bu Miele ürününde öngörülen koruyucu tedbirler, fonksiyon ve çalışma şekli bakımından mikro şebeke işletiminde veya şebeke senkronizasyonu olmayan işletimde de sağlanmalı veya tesisatta eşdeğer tedbirler uygulanmalıdır.

Teknik veriler


Yükseklik	850 mm
Genişlik	596 mm
Derinlik	643 mm
Kapak açık durumdayken derinlik	1.077 mm
Tezgah altı yüksekliği	850 mm
Tezgah altı genişliği	600 mm
Ağırlık	Yaklaşık 85 kg
Kapasite	9,0 kg kuru çamaşır
Bağlantı gerilimi	bkz. Tip etiketi
Bağlantı değeri	bkz. Tip etiketi
Sigorta	bkz. Tip etiketi
Tüketim verileri	bkz. “Tüketim verileri” bölümü
Asgari su akış basıncı	100 kPa (1 bar)
Azami su akış basıncı	1.000 kPa (10 bar)
Su giriş hortumu uzunluğu	1,60 m
Su boşaltma hortumu uzunluğu	1,50 m
Güç kablosunun uzunluğu	2,00 m
Maksimum su tahliye yüksekliği	1,00 m
Maksimum su tahliye uzunluğu	5,00 m
LED Işık Yayan Diyotlar	Sınıf 1
Verilmiş olan test işaretleri	bkz. Tip etiketi
Kapalı durumda güç tüketimi	0,40 W
Ağ bağlantılı cihaz hazır olma durumu	0,80 W
Frekans bandı	2,4000–2,4835 GHz
Maksimum iletim gücü	< 100 mW

Uygunluk Beyanı

Miele, bu amařır makinesinin 2014/53/AB Direktifine uygun olduđunu beyan eder. AB Uygunluk Beyanı'nın tam metni ařađıdaki internet adreslerinden birinden edinelebilir:

- www.miele.com.tr adresinde Ürünler/Karřıdan İndirmeler sayfasından
- <https://miele.com.tr/kilavuzlar> adresindeki Servis, Bilgi talebi sayfasından ürün adı veya seri numarası girilerek

Tüketim verileri

Programlar	Çamaşır miktarı kg	Enerji kWh	Su Litre	Program sü- resi Saat:Dakika	Sıcaklık ¹ °C	Kalan nem %	Devir sayısı dev./dk.
ECO 40-60*	9,0	0,819	67,1	3:29	38	54,3	1400
	4,5	0,437	56,8	2:39	30	51,8	1400
	2,5	0,256	28,6	2:29	25	55	1400
Pamuklu	9,0	1,45	65	2:29	54	53	1400
	20 ³	0,45	75	2:39	24	53	1400
Bakımlı kolay	4,0	0,60	57	1:59	28	30	1200
Ekspres 20 ²	3,5	0,33	30	0:20	27	60	1200
Yünlü 	2,0	0,23	35	0:39	-	-	1200

* 2019/2023 sayılı Enerji Verimliliği ve Çevreye Duyarlı Tasarım AB Yönetmeliği'ne uyuma yönelik test programı ve 2019/2014 sayılı tüzük uyarınca enerji etiketlemesi

- 1 Ana yıkamada çamaşırlarda ulaşılan maksimum sıcaklık.
- 2 Kısa ekstra fonksiyonu etkin
- 3 Hafif kirlilikte pamuklu çamaşırlar için 20 °C programı

Müşterilere yönelik bilgi

Tüketim verileri suyun basıncı, suyun sertlik derecesi, su giriş sıcaklığı, oda sıcaklığı, çamaşırın cinsi, çamaşırın miktarı, gerilim dalgalanmaları ve seçilmiş olan Ekstra fonksiyonlara bağlı olarak verilmiş olan değerlerden sapmalar gösterebilir.

Programlama Fonksiyonları

Programlama fonksiyonları ile çamaşır makinesinin elektroniğini deęişen şartlara uyumlu hale getirebilirsiniz. Programlama fonksiyonlarını istedięiniz anda deęiştirebilirsiniz.

Programlama seviyesinin açılması

Programlama, sensörlü tuşlar yardımı ile 8 adımda (1, 2, 3 ... 8) yapılır.

Ön koşul:

- Çamaşır makinesinin gücü açılmış (program seçim düğmesi bir yıkama programı konumunda duruyor) olmalıdır.
- Çamaşır makinesinin kapağı açık olmalıdır.

- 1 *Başlatma/Çamaşır ekleme* sensörlü tuşuna dokununuz ve 2—3. adımlar boyunca dokunmaya devam ediniz.
- 2 Çamaşır makinesinin kapağını kapatınız.

Başlatma/Çamaşır ekleme sensörlü tuşu kesintisiz yanıncaya kadar bekleyiniz ...

- 3 ... ve ardından *Başlatma/Çamaşır ekleme* sensörlü tuşunu bırakınız.

Süre göstergesinde, yaklaşık 4 saniye sonra *P11* yanar.

Programlama fonksiyonunun seçilmesi ve seçimin iptal edilmesi

Programlama fonksiyonu numarası süre göstergesinde *P* ve bir sayı ile gösterilir: örneğin: *P13*.

- 4 > veya < sensörlü tuşuna dokunarak adım adım bir sonraki veya bir önceki programlama fonksiyonunu seçiniz:

Programlama fonksiyonları	
<i>P11</i>	Sesli sinyal süresi
<i>P12</i>	Sesli sinyal
<i>P13</i>	Tuş sesi
<i>P14</i>	PIN kodu
<i>P22</i>	Kumanda panelinin kapanma şekli
<i>P24</i>	Hafıza
<i>P26</i>	Pamuklu, Ek ön yıkama süresi
<i>P28</i>	Hassas yıkama
<i>P29</i>	Sıcaklık düşürme
<i>P30</i>	İlave su
<i>P31</i>	İlave su seviyesi
<i>P32</i>	Maksimum durulama seviyesi
<i>P33</i>	Yıkama suyunu soğutma
<i>P34</i>	Kırışık önleme
<i>P49</i>	Düşük su basıncı
<i>P62</i>	Kısık yanan ışıklı alanların parlaklığı
<i>P90</i>	Çalışma saatleri
<i>P00</i>	Fabrika ayarı
<i>P97</i>	Uzaktan kumanda
<i>P98</i>	SmartGrid
<i>P99</i>	RemoteUpdate

- 5 Seçilen programlama fonksiyonunu *Başlatma/Çamaşır ekleme* sensörlü tuşuna basarak onaylayınız.

Programlama Fonksiyonları

Programlama fonksiyonunun düzenlenmesi ve kaydedilmesi

Bir programlama fonksiyonunu açıp/kapatılabilir veya fonksiyon için farklı seçenekler belirleyebilirsiniz.


- 6 > veya < sensörlü tuşuna dokunmak yoluyla programlama fonksiyonunu açıp/kapatınız ya da bir seçenek belirleyiniz:

Programlama fonksiyonu	Mümkün olan seçim					
	-00	-01	-02	-03	-04	-05 - -07
P11		•	•			
P12	•	•	•			
P13	•	•	•			
P14	•	•				
P22	•	•				
P24	•	•				
P26	•	•	•	•		
P28	•	•				
P29	•	•				
P30		•	•	•		
P31		•	•	•	•	
P32	•	•				
P33	•	•				
P34	•	•				
P49	•	•				
P62		•	•	•	•	•
P00	•	•				
P97	•	•				
P98	•	•				
P99	•	•				

- 7 Seçiminizi *Başlatma/Çamaşır ekleme* sensörlü tuşu ile onaylayınız.

Şimdi tekrar programlama fonksiyonu numarası yanar: Örneğin *P13*.

Programlama seviyesinden çıkış

- 8 Program seçim düğmesini  konumuna çeviriniz.

Program kalıcı olarak kaydedilir. Bu programı istediğiniz anda tekrar değiştirebilirsiniz.

P11 Sesli sinyal süresi

Sesli sinyal size programın sona erdiğini bildirir. Sesli sinyalin ne kadar süreliğine verileceğini belirleyebilirsiniz.

Seçim

-01 = Sesli sinyal, program sonunda 3 kez duyulur.

-02 = Sesli sinyal, çamaşır makinesinin gücü otomatik olarak kapatılana kadar duyulur (en fazla 1 saat).

P12 Sesli sinyal

Sesli sinyal size programın sona erdiğini bildirir.

Seçim

-00 = Sesli sinyal kapalı

-01 = Sesli sinyal normal ses seviyesinde etkin

-02 = Sesli sinyal yüksek ses seviyesinde etkin

P13 Tuş sesi

Sensörlü tuşlara dokunulması sesli bir sinyal ile onaylanır.

Seçim

- 00 = Tuş sesi kapalıdır.
- 01 = Tuş sesi normal ses seviyesinde açıktır
- 02 = Tuş sesi yüksek ses seviyesinde açıktır

P14 Pin Kodu

Pin Kodu çamaşır makinenizi yetkisiz kullanıma karşı korur.

Pin kodu etkinleştirildiyse, kurutma makinesinin kullanılabilmesi için, makine açıldıktan sonra mutlaka pin kodunu girmek gerekir.

Seçim

- 00 = Pin Kodu devre dışıdır
- 01 = Pin Kodu etkindir.

Çamaşır makinesinin Pin Kodu ile kumandası

Kod **125** olarak belirlenmiştir ve değiştirilemez.

- Çamaşır makinesinin gücünü açınız.

Süre göstergesinde __ __ görülür ve sensörlü > ve < tuşları yanar.

- Sensörlü > tuşuna dokununuz.

Süre göstergesinde / __ __ görülür.

- Sayıyı sensörlü *Başlatma/Çamaşır ekleme* tuşu ile onaylayınız.

İlk basamak kaydedilir, artık ikinci basamağı sensörlü > ve < tuşları ile girebilirsiniz.

- İkinci ve üçüncü basamağı da giriniz ve rakamları sensörlü *Başlatma/Çamaşır ekleme* tuşu ile onaylayınız.

Kilit kaldırılır ve artık bir program seçilip başlatılabilir.

P22 Kumanda panelinin kapanma tarzı

Enerji tasarrufu amacıyla süre göstergesi ve sensörlü tuşlar 10 dakika sonra karartılır ve sadece *Başlatma/Çamaşır ekleme* tuşu yavaş yavaş yanıp söner.

Seçim

- 00 = kapalı
Süre göstergesi ve sensörlü tuşlar çamaşır makinesinin gücü açıkken karartılmaz.
- 01 = açık
Süre göstergesi ve sensörlü tuşlar, aşağıdaki durumlarda 10 dakika sonra karartılır program başlatıldıysa.

Ancak: Gecikmeli başlatma süresi geçtikten sonra, program sonunda veya kırıksık önleme evresi sonunda süre göstergesi ve sensörlü tuşlar 10 dakika için açılır.

Programlama Fonksiyonları

P24 Hafıza

Çamaşır makinesi, program başladıktan sonra programın son seçilen ayarlarını (sıcaklık, devir sayısı ve bazı Ekstralar) kaydeder.

Bu program yeniden seçildiğinde kaydedilen ayarlar ekranda gösterilir.

Seçim

-00 = Hafıza fonksiyonu devre dışı

-01 = Hafıza fonksiyonu etkin

P26 Pamuklu, Ek ön yıkama süresi

Özel ön yıkama gereklilikleriniz varsa, ön yıkama süresini uzatabilirsiniz.

Seçim

-00 = yok ön yıkama süresi uzatılmaz

-01 = + 6 dakika ön yıkama süresi altı dakika uzatılır

-02 = + 9 dakika ön yıkama süresi dokuz dakika uzatılır

-03 = + 12 dakika ön yıkama süresi on iki dakika uzatılır

P28 Hassas yıkama

Hassas yıkama etkinleştirildiğinde kazan hareketi azaltılır. Hafif kirli çamaşır- lar bu şekilde daha hassas bir şekilde yıkanabilir.

Hassas yıkama, *Pamuklu* ve *Bakımı kolay* programları için etkinleştirilebilir.

Seçim

-00 = Hassas yıkama devre dışı

-01 = Hassas yıkama etkin

P29 Sıcaklık düşürme

Yüksek rakımlarda suyun kaynama noktası daha düşüktür. 2000 metreden itibaren Miele sıcaklık düşürme fonksiyonunun etkinleştirilmesini tavsiye eder, bu şekilde "Suyun kaynaması" engellenir. Azami sıcaklık daha yüksek bir sıcaklık seçilmiş olsa dahi 80 °C'ye düşürülür.

Seçim

-00 = Sıcaklık düşürme özelliği devre dışı

-01 = Sıcaklık düşürme etkindir.

P30 İlave su

$Su +$ ekstra fonksiyonunda kullanılan su miktarını belirleyebilirsiniz.

Seçim

- 01 = Yıkama ve durulama işleminde kullanılan su seviyesi (daha fazla su) yükseltir
- 02 = İlave bir durulama işlemi gerçekleştirilir
- 03 = Yıkama ve durulama işleminde kullanılan su seviyesi yükseltilir ve ek bir durulama gerçekleştirilir

P31 İlave su seviyesi

Su seviyesini $Su +$ ekstra fonksiyonunu etkinleştirerek üç kademede yükseltilebilirsiniz.

Seçim

- 01 = ek su seviyesi yükseltme yok
- 02 = Yıkama ve durulama işleminde su seviyesi 1 kademe yükseltilir
- 03 = Yıkama ve durulama işleminde su seviyesi 2 kademe yükseltilir
- 04 = Yıkama ve durulama işleminde su seviyesi 3 kademe yükseltilir

P32 Azami durulama seviyesi

Durulama sırasında su seviyesi daima en yüksek değere ayarlanabilir.

Bu fonksiyon, çok iyi bir durulama sonucu elde etmek açısından alerjik kişiler için önemlidir. Su tüketimi artar.

Seçim

- 00 = azami durulama seviyesi devre dışı
- 01 = azami durulama seviyesi etkin

P33 Yıkama suyunu soğutma

Yıkama suyunu soğutmak için ana yıkama işleminin sonunda kazana ilave su alınır.

Yıkama suyunun soğutulması Pamuklu programı seçiminde 70°C üstü sıcaklık ayarında gerçekleştirilir.

Aşağıdaki durumlarda yıkama suyu soğutma fonksiyonu etkinleştirilmelidir:

- su boşaltma hortumu lavaboya veya gidere veriliyorsa, haşlanmaları önlemek için.
- gider boruları DIN 1986 standardına uygun olmayan binalarda.

Seçim

- 00 = yıkama suyu soğutma fonksiyonu devre dışı
- 01 = yıkama suyu soğutma fonksiyonu etkin

Programlama Fonksiyonları

P49 Düşük su basıncı

Su Basıncı 100 kPa (1 bar) altında ise çamaşır makinesi programı 𐀀 hata bildirimi ile iptal eder.

Su basıncının artırılması mümkün değilse, bu fonksiyonun etkinleştirilmesi programın iptal edilmesini engeller.

Seçim

- 00 = Düşük su basıncı kapalıdır
- 01 = Düşük su basıncı etkinleştirilmiştir

P34 Kırışık önleme

Kırışık önleme fonksiyonu program sonra erdikten sonra kırışık oluşumunu azaltır.

Program bittikten sonra kazan en fazla 30 dakika daha dönmeye devam eder. Çamaşır makinesinin kapağını istediğiniz anda açabilirsiniz.

Seçim

- 00 = Kırışık önleme fonksiyonu devre dışı
- 01 = Kırışık önleme fonksiyonu etkin

P62 Kısık yanan ışıklı alanların parlaklığı

Kumanda panelindeki kısık yanan sensörlü tuşların parlaklığı yedi farklı kademede seçilebilir.

Farklı kademelerin seçilmesiyle parlaklık hemen ayarlanır.

Seçim

- 01 = en karanlık kademe
- ↓
- 07 = en parlak kademe

P90 Çalışma saatleri

Çamaşır makinesinin kaç saat çalıştığını görebilirsiniz.

Toplam yıkama süresi, süre göstergesinde art arda görüntülenen rakamlar ile gösterilir. Çamaşır makinesi, örneğin 1.234 saat çamaşır yıkamıştır. Süre göstergesinde önce *H* ardından *1*, ardından *2*, ardından *3* ve daha sonra *4* gösterilir. Sonrasında tekrar *H* gösterilir.

P00 Fabrika ayarı

P90 Çalışma saatleri haricindeki tüm programlama fonksiyonları fabrika ayarlarına geri alınır.

Seçim

- 00 = Geri (sıfırlama yok)
- 01 = Programlama fonksiyonları fabrika ayarlarına geri alınır.

Ağ iletişimi

P97, *P98* ve *P99* programlama fonksiyonları, sadece Miele@home kullanımına yönelik ön koşullar yerine getirildiği sürece gösterilir (bkz. “İlk çalıştırma” – “Miele@home” bölümü).

P97 Uzaktan kumanda

Miele uygulaması aracılığıyla çamaşır makinenizin durumunu her yerden görüntüleyebilir, çamaşır makinenizi uzaktan çalıştırabilir ve MobileStart programı ile uzaktan kumanda edebilirsiniz.

Çamaşır makinenizi mobil cihazınızla kumanda etmek istemiyorsanız *P97* programlama fonksiyonunu devre dışı bırakabilirsiniz.

P97 programlama fonksiyonu etkin olmadığında program, uygulama aracılığıyla da iptal edilebilir.

◆ sensörlü tuşu vasıtasıyla, çamaşır makinesini çalıştırmak istediğiniz zaman aralığını belirleyiniz ve gecikmeli başlatma süresini başlatınız (bkz. “Gecikmeli başlatma/SmartStart” bölümü). Çamaşır makinesi verilen zaman aralığında sizin tarafınızdan gönderilen bir sinyalle çalıştırılabilir. Mümkün olan en geç ana kadar başlatma sinyali gönderilmezse, çamaşır makinesi otomatik olarak çalışır.

Seçim

-00 = Uzaktan kumanda kapalı

-01 = Uzaktan kumanda açık

P98 SmartGrid

Çamaşır makinenizin, belirli bir zaman aralığında harici yerden kumanda edilerek başlatılmasını sağlayabilirsiniz.

SmartGrid fonksiyonunu etkinleştirdiğinizde, ◆ sensörlü tuşun işlevi “Gecikmeli başlatma” yerine “SmartStart” olur.

◆ sensörlü tuşu ile bir SmartStart zaman aralığı ayarlıyorsunuz. Kurutma makinesi bu durumda sizin tarafınızdan verilmiş olan zaman aralığı dahilinde harici bir yerden gönderilen bir sinyal yoluyla başlatılır. Olası en geç ana kadar, harici yerden bir sinyal gönderilmezse, çamaşır makinesi otomatik olarak başlar (bkz. “Gecikmeli başlatma” bölümü).

Seçim

-00 = SmartGrid kapalı

-01 = SmartGrid açık

P99 RemoteUpdate

RemoteUpdate özelliği ile çamaşır makinenizin yazılımı güncellenebilir. Çamaşır makineniz için bir güncelleme varsa, bu güncelleme çamaşır makineniz tarafından otomatik olarak indirilir. Ancak güncelleme otomatik olarak yüklenmez, sizin tarafınızdan manuel olarak başlatılması gerekir.

Herhangi bir güncellemeyi yüklemeseyiz de çamaşır makinenizi normal bir şekilde kullanabilirsiniz. Bununla birlikte Miele, güncellemelerin yüklenmesini tavsiye eder.

Programlama Fonksiyonları

Etkinleştirme/Devre dışı bırakma

Fabrika ayarı olarak RemoteUpdate fonksiyonu etkinleştirilmiştir. Mevcut güncellemeler otomatik olarak indirilir ve sizin tarafınızdan manuel olarak başlatılmaları gerekir. Güncellemelerin otomatik olarak indirilmesini istemiyorsanız RemoteUpdate özelliğini etkisiz kılız.

Seçim

- UU = RemoteUpdate kapalı
- UI = RemoteUpdate açık

RemoteUpdate fonksiyonunun işleyişi

Bir güncellemenin içeriği ve kapsamı hakkındaki bilgiler Miele uygulamasında verilir.

Bir güncelleme mevcut olduğunda, süre göstergesinde *UP* bildirimini gösterilir

Güncellemeyi hemen yükleyebilir veya daha sonraki bir zamana erteleyebilirsiniz. Çamaşır makinesinin gücünü bir sonraki açışınızda soru yinelenir.

Güncellemeyi yüklemek istemiyorsanız RemoteUpdate fonksiyonunu devre dışı bırakınız.

Güncelleme birkaç dakika sürebilir.

RemoteUpdate sırasında şunlara dikkat edilmelidir:

- Bildirim almadığınız müddetçe herhangi bir güncelleme yok demektir.
- Yüklenen bir güncelleme geri alınamaz.
- Güncelleme sırasında çamaşır makinesinin gücünü kapatmayınız. Aksi takdirde güncelleme iptal edilir ve yüklenmez.
- Bazı yazılım güncellemeleri sadece Miele yetkili servisi tarafından gerçekleştirilebilir.

Güncellemenin başlatılması

Çamaşır makinenizi çalıştırdıktan sonra süre göstergesinde *UP* gösterilir.

- Başlatma/Çamaşır ekleme sensörlü tuşuna dokununuz

Süre göstergesindeki *UP* yanıp sönmeye başlar. Güncelleme başlatılır.


Güncelleme ilerlemesi, süre göstergesindeki bir çubuk göstergede gösterilir:

I = % 0

IIIIII = % 100

Güncellemenin ertelenmesi

Çamaşır makinenizi çalıştırdıktan sonra süre göstergesinde *UP* gösterilir.

-  sensörlü tuşuna dokununuz.



Süre göstergesinde, seçilen programın çalışma süresi gösterilir.

Makinenizi yeniden çalıştırdığınızda güncellemeyi başlatmanız talep edilecektir.

Wi-Fi bağlantısının kapatılması

- Program seçim düğmesini *MobileStart* programı konumuna çeviriniz.

Süre göstergesindeki gösterge: *Çon*

-  sensörlü tuşuna dokununuz ve süre göstergesinde geri sayım sona erene kadar  sensörlü tuşuna dokunmaya devam ediniz.

Süre göstergesindeki gösterge: ---

- Wi-Fi kapatılır.
- Wi-Fi bağlantısı fabrika ayarlarına geri yüklenir.

Çamaşır makinesini elden çıkarırken, satarken ya da ikinci el bir çamaşır makinesini işleme alırken ağ yapılandırmasını sıfırlayınız. Tüm kişisel verileri kaldırdığınızdan ve makinenin eski sahibinin çamaşır makinesine erişmesinin mümkün olmadığından sadece bu şekilde emin olabilirsiniz.

Miele@home özelliğinin tekrar kullanılabilmesi için yeni bir bağlantı gerçekleştirilmelidir.

İletişim modülü için telif hakları ve lisanslar

İletişim modülünün kullanımı ve kumandası için Miele, kendi yazılımlarını ya da Açık Kaynak lisans koşulları kapsamında olmayan üçüncü taraf yazılımlarını kullanmaktadır. Bu yazılımlar/yazılım bileşenleri telif hakları ile korunur. Miele ve üçüncü tarafların telif haklarına saygı gösterilmesi gerekmektedir.

Ayrıca bu iletişim modülünde Açık Kaynak lisans koşulları bağlamında aktarılabılır olan yazılım bileşenleri de mevcuttur. İlgili telif hakkı bildirimleriyle birlikte, mevcut Açık Kaynak bileşenlerine, geçerli lisans koşullarının kopyalarına ve diğer bilgilere, bir web tarayıcısı üzerinden IP ile yerel olarak (http://<ip_adresse>/Licenses) ulaşabilirsiniz. Orada ifade edilen Açık Kaynak lisans koşullarıyla ilgili yükümlülük ve garanti düzenlemeleri, sadece ilgili hak sahipleriyle ilgili olarak geçerlidir.

Deterjanlar ve bakım ürünleri

Bu çamaşır makinesi için deterjan, tekstil bakım ürünleri, katkı maddeleri ve ci-haz bakım ürünleri satın alabilirsiniz. Tüm ürünler Miele çamaşır makineleri için tasarlanmıştır.

Bunları ve daha birçok ilginç ürünü www.shop.miele.com.tr sitesinden, Miele yetkili servisinden veya Miele bayinizden alabilirsiniz.

Deterjan

UltraWhite (toz deterjan)

- 20/30/40/60/95 °C sıcaklıklarda en iyi sonuçlar
- Aktif oksijenli güçlü formülü sayesinde parlak beyazlık
- Düşük sıcaklıklarda bile mükemmel leke çıkarma

UltraColor (sıvı deterjan)

- 20/30/40/60 °C sıcaklıkta en iyi yıkama sonuçları
- Canlı renkler için renk koruyucu formül
- Düşük sıcaklıklarda bile mükemmel leke çıkarma

WoolCare hassas deterjan (sıvı deterjan)

- yünüler, ipekliler ve tüm hassas çamaşır için
- buğday proteininden özel bakım kompleksi ve renk koruyucu formül
- 20/30/40/60 °C sıcaklıkta en iyi yıkama sonuçları

Özel deterjan

Bu özel deterjanları kolayca dozajlanabilen tek dozluk kapsüller halinde edinebilirsiniz.

Caps Sport

- sentetik tekstil ürünleri için
- içerdiği koku emiciler sayesinde kokular nötralize olur
- kıyafetlerin elektrostatik olarak yüklenmesini engeller
- sentetik tekstil ürünlerinin formlarını ve hava alma etkinliğini korur

Caps DownCare

- Kuş tüyü dolgulu tekstil ürünleri içindir
- Kuş tüylerinin esnekliğini ve hava alma özelliğini korur
- Lanolin sayesinde etkin temizlik ve kuruyucu bakım
- Kuş tüyleri yapışmaz ve kabarıklığını korur

Caps WoolCare

- yünüler ve narinler için hassas deterjan
- buğday proteinlerinden özel bakım kompleksi
- keçeleşmeye karşı lif koruma teknolojisi
- narin bir temizlik için renk koruma formülü

Tekstil bakım ürünü

Bu tekstil bakım ürünlerini kolayca dozajlanabilen tek dozluk kapsüller (Cap) halinde edebilirsiniz.

Cap Weichspüler

- taptaze bir çamaşır kokusu için yumuşatıcı
- saf temizlik, ferah koku ve en ince ayırmasına kadar hijyen
- yumuşacık çamaşırlar için
- kıyafetlerin elektrostatik olarak yüklenmesini engeller

Katkı maddesi

Bu katkı maddesini kolayca dozajlanabilen tek dozluk kapsüller (Cap) halinde edebilirsiniz.

Cap Booster

- Yüksek leke çözme gücüne sahip leke giderici
- inatçı lekelerle karşı enzim teknolojisi
- beyaz ve renkli çamaşırlar için uygundur
- Düşük sıcaklıklarda bile mükemmel yıkama sonuçları

Cihaz bakımı

Kireç çözücü

- güçlü kireç birikintilerini yok eder
- doğal limon asidi sayesinde hafif ve naziktir
- rezistansları, kazanı ve diğer bileşenleri korur

IntenseClean

- çamaşır makinelerinin içinde hijyenik temizlik için
- yağları, bakterileri ve bunlar sonucu oluşan kokuları yok eder
- etkili temizlik

Su yumuşatıcı tabletleri

- sert suda azaltılmış deterjan dozajı
- tekstil ürünlerinde daha az deterjan kalıntısı
- Azaltılmış deterjan dozajı sayesinde atık suda daha az kimyasal

Satış ve Pazarlama Şirketinin Adresi:

Miele Elektrikli Aletler Dış Ticaret ve Pazarlama Ltd. Şti
Fatih Sultan Mehmet Mah. Poligon Cad. Buyaka 2 Sitesi
C Kule 2. Blok, No.8/B Kat 1
34771 Tepeüstü-Ümraniye / İstanbul
Türkiye

Müşteri Hizmetleri: 444 11 22

E-Mail: info@miele.com.tr

İnternet: www.miele.com.tr

EEE yönetmeliğine uygundur

Üretici Adresi:

Almanya
Miele & Cie. KG
Carl-Miele-Straße 29
33332 Gütersloh

WWD 164

tr-TR

M.-Nr. 12 632 370 / 00