

## Mode d'emploi Réfrigérateur



Lisez **impérativement** ce mode d'emploi et les instructions de montage avant le montage - l'installation - la mise en service. Vous vous protégez et évitez ainsi de détériorer votre matériel.

# Table des matières

---

<b>Consignes de sécurité et mises en garde</b> .....	4
<b>Votre contribution à la protection de l'environnement</b> .....	15
<b>Installation</b> .....	16
Lieu d'installation .....	16
Combinaisons side-by-side .....	17
Classe climatique .....	17
Aération et évacuation d'air.....	18
Porte du meuble .....	18
Espace horizontal et vertical .....	18
– Poids de la porte du meuble .....	19
Cotes d'encastrement .....	20
Encastrement dans un meuble haut/ Vue latérale.....	20
Encastrement dans un meuble haut/ Vue latérale.....	21
Raccordements et aération .....	22
Branchement électrique .....	23
<b>Économies d'énergie</b> .....	24
<b>Description de l'appareil</b> .....	25
Aménagement intérieur .....	26
Décaler un balconnet .....	26
Déplacer ou retirer le cale-bouteilles (selon modèle) .....	26
Décaler les tablettes.....	26
Enlever le bac à fruits et légumes (VeggieBox) .....	26
Accessoires fournis .....	27
Accessoires en option.....	27
<b>Mise en marche et arrêt de l'appareil</b> .....	28
Avant la première utilisation .....	28
Allumer l'appareil.....	28
<b>La bonne température</b> .....	29
Affichage de température .....	29
Régler la température .....	29
Possibilités de réglage.....	29
<b>Utilisation de la fonction SuperFroid</b> .....	30
<b>Alarme de porte</b> .....	31
Désactiver l'alarme de porte .....	31

# Table des matières

---

<b>Entreposer ses aliments dans la zone de réfrigération</b> .....	32
Les différentes zones de froid .....	32
Indicateur de température pour la zone la plus froide.....	33
Non approprié pour la zone de réfrigération .....	34
Conseils pour l'achat d'aliments .....	35
Bien entreposer ses aliments .....	35
<b>Dégivrage</b> .....	36
<b>Nettoyage et entretien</b> .....	37
Conseils d'entretien.....	37
Préparation de l'appareil au nettoyage.....	38
Nettoyer l'intérieur .....	38
Nettoyer le joint de porte.....	39
Nettoyer les ouvertures d'aération et d'évacuation .....	39
Après le nettoyage .....	39
<b>En cas d'anomalie</b> .....	40
<b>Origines des bruits</b> .....	45
<b>Service après-vente</b> .....	46
Contact en cas d'anomalies.....	46
Base de données EPREL .....	46
Garantie.....	46

## Consignes de sécurité et mises en garde

---

Cet appareil est conforme aux dispositions de sécurité en vigueur. Toute utilisation non conforme peut toutefois causer des dommages corporels et matériels.

Lisez attentivement le mode d'emploi et les instructions de montage avant de mettre l'appareil en service. Vous y trouverez des informations importantes sur le montage, la sécurité, l'utilisation et l'entretien de cet appareil. Vous vous protégerez et éviterez ainsi de détériorer votre matériel.

Conformément à la norme IEC 60335-1, Miele indique expressément de lire impérativement toutes les informations disponibles pour l'installation de l'appareil de froid et de suivre les consignes de sécurité et de mise en garde.

Miele ne peut être tenu pour responsable des dommages dus au non-respect des consignes.

Veillez conserver ce document à disposition et le remettre au futur propriétaire en cas de cession de votre appareil !

### Utilisation conforme

► Cet appareil est conçu pour un usage ménager dans un environnement domestique ou similaire, par exemple :

- dans des magasins, des bureaux ou d'autres environnements de travail similaires
- dans des exploitations agricoles
- par des clients dans des hôtels, motels, chambres d'hôtes ou d'autres types de logements de vacances.

Cet appareil ne convient pas à une utilisation en extérieur.

► Utilisez cet appareil dans le cadre domestique exclusivement pour conserver et rafraîchir des aliments.

Toute autre utilisation est à proscrire et peut s'avérer dangereuse.

## Consignes de sécurité et mises en garde

---

► L'appareil de froid ne convient pas au stockage et au refroidissement de médicaments, de plasma sanguin, de préparations de laboratoire ou de substances ou produits similaires sur lesquels la directive sur les dispositifs médicaux est basée. Une mauvaise utilisation de l'appareil peut endommager les marchandises stockées ou les détériorer. En outre, l'appareil n'est pas adapté à une utilisation dans des zones à risque d'explosion.

Miele décline toute responsabilité en cas de dommages occasionnés par une utilisation non conforme ou une mauvaise manipulation de l'appareil.

► Les personnes qui, pour des raisons d'incapacité physique, sensorielle ou mentale, ou de par leur inexpérience ou ignorance, ne sont pas aptes à utiliser l'appareil en toute sécurité doivent impérativement être surveillées pendant qu'elles l'utilisent.

Ces personnes sont autorisées à utiliser l'appareil frigorifique sans surveillance uniquement si vous leur avez expliqué comment l'utiliser sans danger et les risques encourus en cas de mauvaise manipulation.

### Précautions à prendre avec les enfants

► Tenez les enfants de moins de 8 ans éloignés de l'appareil à moins qu'ils ne soient sous étroite surveillance.

► Les enfants de huit ans et plus ne sont autorisés à utiliser l'appareil sans surveillance que s'il leur a été expliqué comment l'utiliser sans danger. Vérifiez qu'ils ont compris les risques encourus en cas de mauvaise manipulation.

► Les enfants ne doivent pas nettoyer ou intervenir sur l'appareil sans être sous la surveillance d'un adulte.

► Ne laissez pas les enfants sans surveillance à proximité de l'appareil. Ne les laissez pas jouer avec l'appareil.

## Consignes de sécurité et mises en garde

---

► Risque d'asphyxie ! Les enfants peuvent se mettre en danger en s'enveloppant dans les matériaux d'emballage (film plastique, par exemple) ou en glissant leur tête à l'intérieur. Tenez les matériaux d'emballage hors de portée des enfants.

### Sécurité technique

► Le circuit frigorifique a été testé pour détecter les fuites. L'appareil est conforme aux consignes de sécurité en vigueur et aux directives européennes en vigueur.



► Cet appareil frigorifique contient du fluide frigorigène isobutane (R600a), un gaz naturel sans danger pour l'environnement, mais inflammable. Ce fluide ne nuit pas à la couche d'ozone et n'augmente pas l'effet de serre.

L'utilisation de ce fluide frigorifique écologique a tendance à rendre l'appareil plus bruyant. En plus des bruits de fonctionnement du compresseur, l'ensemble du circuit frigorifique peut émettre des bruits d'écoulement. Ces effets sont hélas inévitables, mais ils n'ont aucun impact sur la performance de l'appareil.

Lorsque vous transportez et montez/installez l'appareil, veillez à ne pas endommager les éléments du circuit frigorifique. Les projections du fluide frigorifique peuvent provoquer des lésions oculaires.

En cas de dommages :

- Évitez d'allumer une flamme ou tout ce qui pourrait causer une étincelle.
- Débranchez l'appareil frigorifique du secteur.
- Aérez pendant quelques minutes la pièce où est installée l'appareil.
- Contactez le service après-vente.

## Consignes de sécurité et mises en garde

---

► La taille de la pièce où est installé l'appareil doit être proportionnelle à la quantité de fluide frigorigène contenue dans l'appareil. En cas de fuite, un mélange air-gaz inflammable risque de se former si la pièce est trop petite. La pièce doit avoir un volume d'au moins 1 m<sup>3</sup> pour 8 g de fluide frigorigène. La quantité de fluide frigorigène est indiquée sur la plaque signalétique à l'intérieur de l'appareil.

► Les données de raccordement (tension et fréquence) figurant sur la plaque signalétique de l'appareil doivent impérativement correspondre à celles du réseau électrique pour éviter d'endommager votre appareil.

Comparez ces données avant de brancher votre appareil et interrogez un électricien en cas de doute.

► Seul un raccordement à une prise de terre conforme garantit un fonctionnement de l'appareil en toute sécurité. Attention : Cette règle de sécurité élémentaire doit absolument être respectée ! En cas de doute, faites vérifier vos installations par un électricien.

► Le fonctionnement temporaire ou permanent sur un système d'alimentation électrique autonome ou non synchrone au réseau (comme les réseaux autonomes, les systèmes de secours) est possible. La condition préalable au fonctionnement est que le système d'alimentation électrique soit conforme aux spécifications de la norme EN 50160 ou comparable.

Les mesures de protection prévues dans l'installation domestique et dans ce produit Miele doivent également être assurées dans leur fonction et leur mode de fonctionnement en fonctionnement isolé ou en fonctionnement non synchrone au réseau ou être remplacées par des mesures équivalentes dans l'installation. Comme décrit, par exemple, dans la publication actuelle de VDE-AR-E 2510-2.

► Si le cordon d'alimentation électrique de votre appareil est endommagé, faites appel à un technicien agréé par Miele exclusivement pour éviter de faire courir le moindre danger à l'utilisateur.

► N'utilisez pas les rallonges ou multiprises pour brancher votre appareil : elles représentent un danger potentiel (risque d'incendie).

## Consignes de sécurité et mises en garde

---

- ▶ Lorsque l'humidité atteint les éléments sous tension ou le câble d'alimentation, cela peut engendrer un court-circuit. Par conséquent, n'installez jamais l'appareil dans des locaux présentant des risques d'humidité ou d'éclaboussures (garages, buanderies, etc.).
- ▶ Cet appareil ne doit pas être utilisé sur des engins en mouvement.
- ▶ N'utilisez jamais votre appareil si ce dernier est endommagé : il représente un danger potentiel. Vérifiez que votre appareil ne présente aucun dommage apparent avant de l'utiliser.
- ▶ Afin de garantir un fonctionnement en toute sécurité, encastrez cet appareil avant de l'utiliser.
- ▶ Lors de travaux d'installation ou d'entretien ou en cas de réparations, l'appareil doit être mis hors tension. L'appareil est débranché du réseau électrique uniquement lorsque l'une des conditions suivantes est remplie :
  - les fusibles correspondants sont déclenchés ou
  - les fusibles à filetage sont totalement dévissés de l'installation électrique (non applicable en France) ou
  - la prise de l'appareil est débranchée. Ne tirez jamais sur le cordon d'alimentation mais tenez la prise fermement pour débrancher l'appareil.
- ▶ Des travaux d'installation, d'entretien ou de réparation non conformes peuvent entraîner de graves dangers pour l'utilisateur. Ces interventions doivent être exécutées exclusivement par des professionnels agréés par Miele.
- ▶ Les bénéfices liés à la garantie sont perdus en cas de réparation de l'appareil par un service après-vente non agréé par Miele.
- ▶ Les pièces défectueuses ne doivent être remplacées que par des pièces de rechange d'origine Miele. Les pièces de rechange d'origine sont les seules dont Miele garantit qu'elles remplissent les conditions de sécurité.



## Consignes de sécurité et mises en garde

---

► Cet appareil de froid est équipé d'une ampoule spéciale en raison d'exigences particulières (par ex. en matière de température, d'humidité, de résistance chimique, de résistance aux frottements et aux vibrations). Cette ampoule convient uniquement à l'utilisation prévue. Elle ne convient pas à l'éclairage d'une pièce. Pour des raisons de sécurité, seul un professionnel agréé par Miele ou le service après-vente Miele doit se charger de leur remplacement. Cet appareil de froid dispose de plusieurs sources lumineuses indiquant au moins la classe d'efficacité énergétique E.

### Installation conforme

- Lors de l'installation de l'appareil de froid, il est essentiel de suivre les instructions d'installation ci-jointes.
- Faites appel à une deuxième personne pour installer l'appareil.
- Changez la charnière de la porte (si nécessaire) en suivant les instructions d'installation ci-jointes.
- Ne montez l'appareil de froid que dans une niche d'encastrement stable, à angle droit et horizontale installée sur un sol plan et horizontal.

### Utilisation conforme

- Cet appareil est prévu pour une classe climatique (température ambiante) précise dont il faut respecter les limites. La classe climatique est indiquée sur la plaque signalétique apposée à l'intérieur de l'appareil frigorifique. Une température ambiante plus basse augmente la durée d'arrêt du compresseur, de sorte que l'appareil ne peut pas maintenir la température requise.
- Ne recouvrez pas et n'obstruez jamais les fentes d'aération et d'évacuation de l'air, faute de quoi la ventilation ne serait plus assurée, la consommation en électricité augmenterait et les éléments de l'appareil risqueraient d'être endommagés.

## Consignes de sécurité et mises en garde

---

- ▶ Si vous conservez des aliments contenant de la graisse ou de l'huile dans la contreporte, veillez à ce que la graisse ou l'huile ne fument pas sur les pièces en plastique de l'appareil. Des fissures risquent d'apparaître dans le plastique qui peut casser.
- ▶ Risque d'incendie et d'explosion. N'entreposez aucun produit explosif ni aucun produit contenant un gaz propulseur (par ex. une bombe aérosol). Certains gaz inflammables risquent de prendre feu en présence de composants électriques.
- ▶ Risque d'explosion ! N'utilisez aucun appareil électrique à l'intérieur de l'appareil frigorifique (par ex. : fabrication de glaces à l'italienne). Des étincelles risqueraient de se former.
- ▶ Ne consommez pas d'aliments qui ont dépassé la date limite de congélation : vous risquez une intoxication ! La durée de conservation des aliments dépend de nombreux facteurs dont leur degré de fraîcheur, leur qualité et leur température de conservation. Respectez la date limite de consommation et les indications présentes sur les emballages !

### Accessoires et pièces détachées

- ▶ Utilisez exclusivement des accessoires d'origine Miele. Le montage d'autres pièces exclut le bénéfice de la garantie.
- ▶ Miele offre une garantie d'approvisionnement de 10 ans minimum et jusqu'à 15 ans pour le maintien en état de fonctionnement des pièces détachées après l'arrêt de la production en série de votre appareil de froid.

# Consignes de sécurité et mises en garde

---

## Nettoyage et entretien

- ▶ Ne traitez pas le joint de porte avec des huiles ou des graisses, sinon il devient poreux.
- ▶ La vapeur d'un nettoyeur vapeur pourrait parvenir sur les composants conducteurs et provoquer un court-circuit.  
N'utilisez jamais de nettoyeur vapeur pour nettoyer votre appareil.
- ▶ Les objets pointus ou tranchants risquent d'endommager les générateurs de froid, ce qui compromettrait le bon fonctionnement de l'appareil. N'utilisez donc pas d'objets pointus ou tranchants pour
  - retirer le givre ou la glace,
  - décoller les glaçons et aliments pris dans la glace.
- ▶ Ne placez jamais d'appareils électriques ou de bougies dans l'appareil pour accélérer le dégivrage. Vous pouvez endommager le plastique.
- ▶ N'utilisez pas de bombes dégivrantes. Elles peuvent former des gaz explosifs, contenir des solvants ou des agents propulseurs qui endommagent le plastique et sont nocives à la santé.

## Transport

- ▶ L'appareil doit impérativement être transporté à la verticale et dans son emballage afin de ne subir aucun dommage.
- ▶ Risque de dommages corporels et matériels ! L'appareil étant très lourd, transportez-le toujours à l'aide d'une deuxième personne.

## Votre ancien appareil

- ▶ Les enfants qui jouent peuvent s'enfermer dans l'appareil et s'asphyxier.
  - Démontez la ou les portes de l'appareil.
  - Retirez les tiroirs.
  - Laissez les tablettes à l'intérieur de l'appareil de froid afin que les enfants ne puissent pas y grimper facilement.
  - Le cas échéant, détruisez la serrure de porte de votre appareil. Vous éviterez ainsi que des enfants ne s'enferment dedans et mettent leur vie en danger.
- ▶ Risque de choc électrique !
  - Coupez la fiche d'alimentation du cordon d'alimentation.
  - Coupez le câble d'alimentation de l'ancien appareil.
- ▶ Éliminez tout de l'ancien appareil en séparant les éléments.
- ▶ Pendant et après la mise au rebut, assurez-vous que l'appareil de froid n'est pas placé à proximité d'essence ou d'autres gaz et liquides inflammables.
- ▶ Risque d'incendie dû à une fuite d'huile ou de fluide frigorigène ! Le fluide frigorigène et l'huile qu'ils contiennent sont inflammables. Les fuites de fluide frigorigène ou d'huile peuvent s'enflammer en cas de concentration élevée et de contact avec une source de chaleur externe.

Lors de la mise au rebut, assurez-vous que le circuit frigorifique n'est pas endommagé afin d'éviter toute fuite incontrôlée de fluide frigorigène (indications sur la plaque signalétique) et d'huile.
- ▶ Les projections d'agent réfrigérant peuvent provoquer des lésions oculaires ! N'endommagez aucune partie du circuit de refroidissement, par exemple
  - ne percez jamais les conduits de l'évaporateur contenant du frigorigène,

## Consignes de sécurité et mises en garde

---

- ne coudez pas les conduits,
- ne grattez pas les revêtements de surfaces.

### **Symbole sur le compresseur (selon modèle)**

Cette remarque est uniquement significative pour le recyclage. Il n'y a aucun danger en fonctionnement normal.



- ▶ L'huile dans le compresseur peut être mortel en cas d'ingestion et de pénétration dans les voies respiratoires.

# Votre contribution à la protection de l'environnement



## Recyclage de l'emballage

Nos emballages protègent votre appareil des dommages qui peuvent survenir pendant le transport. Nous les sélectionnons en fonction de critères écologiques permettant d'en faciliter le recyclage.

En participant au recyclage de vos emballages, vous contribuez à économiser les matières premières. Utilisez les collectes de matières recyclables spécifiques aux matériaux et les possibilités de retour. Les emballages de transport sont repris par votre revendeur Miele.

## Votre ancien appareil

Les appareils électriques et électroniques contiennent souvent des matériaux précieux. Cependant, ils contiennent aussi des substances toxiques nécessaires au bon fonctionnement et à la sécurité des appareils. Si vous déposez ces appareils usagés avec vos ordures ménagères ou les manipulez de manière non conforme, vous risquez de nuire à la santé des personnes et à l'environnement. Ne jetez jamais vos anciens appareils avec vos ordures ménagères.




Veillez à ce que votre appareil de froid ne soit pas endommagé jusqu'à ce qu'il soit éliminé de manière appropriée et respectueuse de l'environnement. On évitera ainsi que le fluide frigorigène contenu dans le circuit et l'huile contenue dans le compresseur ne soient libérés dans l'atmosphère.

Faites appel au service d'enlèvement mis en place par votre commune, votre revendeur ou Miele, ou rapportez votre appareil dans un point de collecte spécialement dédié à l'élimination de ce type d'appareil. Vous êtes légalement responsable de la suppression des éventuelles données à caractère personnel figurant sur l'ancien appareil à éliminer. Vous êtes dans l'obligation de retirer, sans les détruire, les piles et accumulateurs usagés non fixés à votre appareil, ainsi que les lampes qui peuvent être retirées sans être détruites. Rapportez-les dans un point de collecte spécialement dédié à leur élimination, où ils peuvent être remis gratuitement. Afin de prévenir tout risque d'accident, veuillez garder votre ancien appareil hors de portée des enfants jusqu'à son enlèvement.


# Installation

## Lieu d'installation

 Risque de dommages et de blessures dû à l'inclinaison de l'appareil frigorifique !


L'appareil de froid est très lourd et a tendance à basculer vers l'avant lorsque la porte de l'appareil est ouverte.

Laissez la ou les porte(s) de l'appareil fermée(s) jusqu'à ce que l'appareil soit monté et installé dans la niche d'encastrement conformément au mode d'emploi et aux instructions de montage.

 Risque d'incendie et de dommages provoqué par des appareils qui dégagent de la chaleur.

Les appareils qui dégagent de la chaleur peuvent s'enflammer et l'appareil frigorifique peut prendre feu.

L'appareil frigorifique ne doit pas être encastré sous une table de cuisson.

 Risque d'incendie et de dommages provoqué par des flammes non recouvertes.

Les flammes non recouvertes peuvent mettre le feu à l'appareil frigorifique.

Maintenez éloigné l'appareil de froid, des flammes non recouvertes, par ex. une bougie.


Choisissez une pièce très peu humide que vous pouvez aérer facilement.

Au moment de choisir le lieu d'installation, gardez à l'esprit que la consommation énergétique de l'appareil augmente lorsqu'il est à proximité immédiate d'un chauffage, d'une cuisinière ou de toute autre source de chaleur. Évitez une exposition directe au soleil. Plus la température ambiante est élevée, plus le compresseur fonctionne longtemps et plus la consommation d'électricité augmente.

Lors de l'installation de l'appareil, contrôlez aussi les points suivants :

- La prise de courant ne doit pas se trouver derrière l'appareil. Elle doit rester accessible en cas d'urgence.
- La fiche et le câble d'alimentation ne doivent pas entrer en contact avec le dos de l'appareil. Ils pourraient être endommagés par les vibrations de l'appareil.
- Évitez aussi de brancher d'autres appareils à des prises situées derrière l'appareil frigorifique.
- Ne placez pas et n'utilisez pas de prises multiples ou de barrettes de distribution ou d'autres appareils électroniques (tels que des transformateurs halogènes) dans la zone arrière de l'appareil.



 Risque de dommages dû à un taux d'humidité élevé.


Lorsque le taux d'humidité est élevé, de la condensation peut s'accumuler sur les parois extérieures de l'appareil.

Cette eau de condensation peut corroder les parois extérieures.

Nous recommandons d'installer l'appareil dans une pièce sèche et/ou climatisée et suffisamment aérée.

Une fois l'installation effectuée, assurez-vous que la/ les porte(s) de l'appareil ferme(nt) correctement, et que l'appareil a été correctement installé. Il est impératif de respecter les consignes concernant les fentes d'aération et d'évacuation d'air.

## Combinaisons side-by-side

 Risque de dommages provoqué par l'eau condensée sur les parois extérieures de l'appareil.

Lorsque le taux d'humidité est élevé, de la condensation peut s'accumuler sur les parois extérieures de l'appareil et peut engendrer une corrosion.

Ne placez pas d'appareil frigorifique à la verticale ou à l'horizontale avec d'autres modèles.

Si vous souhaitez placer plusieurs appareils frigorifiques l'un à côté de l'autre sans chauffage intégré, il faut respecter une distance de 150 mm entre les appareils.

## Classe climatique

Cet appareil est prévu pour une classe climatique (température ambiante) précise dont il faut respecter les limites.

Une température ambiante plus basse augmente la durée d'arrêt du compresseur. Cela peut provoquer une augmentation de la température à l'intérieur de l'appareil et engendrer des dommages.


La classe climatique est indiquée sur la plaque signalétique apposée à l'intérieur de l'appareil frigorifique.

Classe climatique	Température ambiante
SN	+10 à +32 °C
N	+16 à +32 °C
ST	+16 à +38 °C
T	+16 à +43 °C

Lorsqu'un appareil de froid de la classe climatique SN est utilisé en présence de températures ambiantes plus basses (jusqu'à +5 °C), son bon fonctionnement est garanti.

# Installation

## Aération et évacuation d'air

 Risque d'incendie et de dommages en raison d'une aération insuffisante.

Si l'appareil frigorifique n'est pas suffisamment aéré, le compresseur réagit plus souvent et fonctionne pendant une durée prolongée. Cela entraîne une consommation énergétique plus élevée et une augmentation de la température de fonctionnement du compresseur, ce qui risque d'endommager ce dernier.

Vérifiez que l'appareil frigorifique reçoit suffisamment d'air et peut évacuer l'air chaud.

Respectez impérativement les consignes concernant les fentes d'aération et d'évacuation de l'air.

Les fentes d'aération et d'évacuation ne doivent jamais être recouvertes ni obstruées.

De plus, elles doivent être régulièrement dépoussiérées.

L'air présent sur la face arrière de l'appareil a tendance à se réchauffer. La niche d'encastrement doit donc être conçue de manière à ce que l'aération et l'évacuation d'air puissent se faire de façon optimale (voir section « Cotes d'encastrement » et les instructions de montage jointes).

## Porte du meuble

### Espace horizontal et vertical

L'épaisseur, le rayon d'arête de la porte du meuble ainsi que l'espace périphérique (horizontal et vertical) sont définis par l'agencement de votre cuisine.

Par conséquent, respectez impérativement les points suivants :

### - Espace horizontal

L'espace entre la porte du meuble et la porte de l'armoire qui se trouve au-dessus ou en-dessous doit mesurer au moins 3 mm.

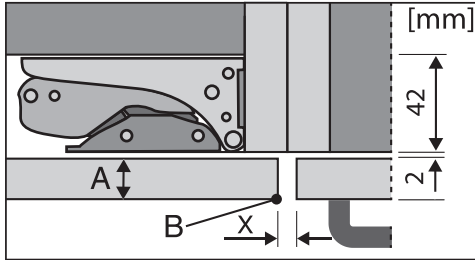
### - Espace vertical

Si l'espace entre la porte du meuble de l'appareil frigorifique et de la façade adjacente côté charnière ou de la partie latérale est trop petit, il existe un risque de collision avec la façade du meuble/la partie latérale lors de l'ouverture de la porte de l'appareil frigorifique.

L'écart doit être adapté en fonction de l'épaisseur et du rayon d'arête de la porte du meuble.

Tenez compte de ce point lors de la planification de la cuisine ou du remplacement de l'appareil de froid en déterminant une solution d'encastrement adaptée.

Épaisseur de la porte du meuble <b>A</b> [mm]	Ecart <b>X</b> [mm] pour différents rayons d'arête <b>B</b>			
	R0	R1	R2	R3
≥16–19	2,5			
20	3	3	2,5	2,5
21	3	3	2,5	2,5
22	4	3,5	3	3

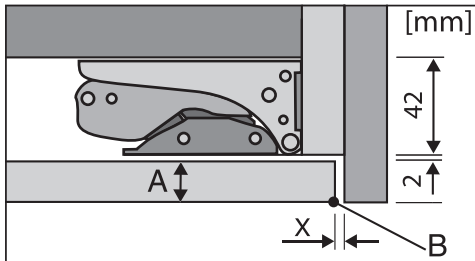


Façade de meuble de cuisine adjacente

A = épaisseur de la façade du meuble

B = rayon d'arête

X = écart



Partie latérale verrouillable

A = épaisseur de la façade du meuble

B = rayon d'arête

X = écart

**Conseil :** montez une entretoise entre le corps du meuble et la partie latérale pour créer un espace de la largeur correspondante.

## - Poids de la porte du meuble

⚠ Risque de dommages à cause de porte de meuble trop lourde !  
Le montage de porte de meuble dont le poids dépasse la limite admissible risque d'endommager les charnières et de provoquer un dysfonctionnement !

Le poids maximum admissible de la porte de meuble est de :

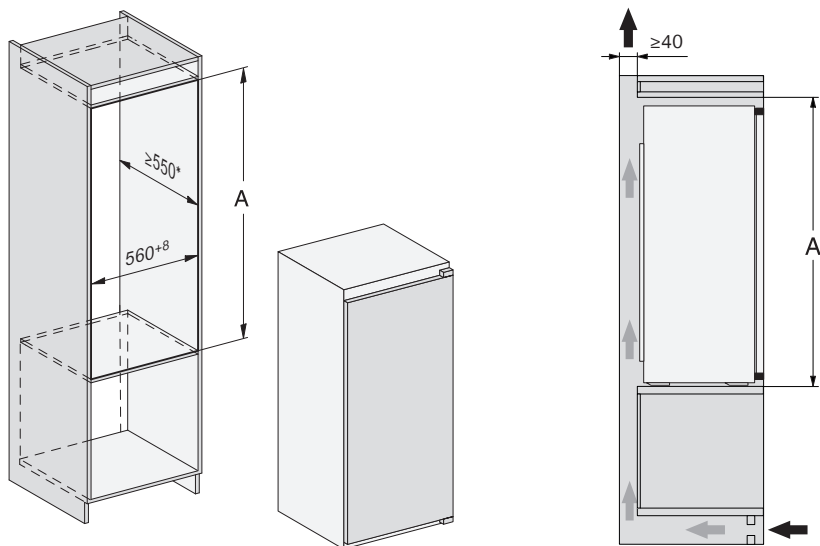
Appareil de froid	kg
K 7113 D, K 7103 D Selection, K 7113 F, K 7103 F Selection, K 7313 D, K 7303 D Selection, K 7313 F, K 7303 F Selection	19

# Installation

## Cotes d'encastrement

### Encastrement dans un meuble haut/ Vue latérale

Toutes les dimensions sont indiquées en mm.

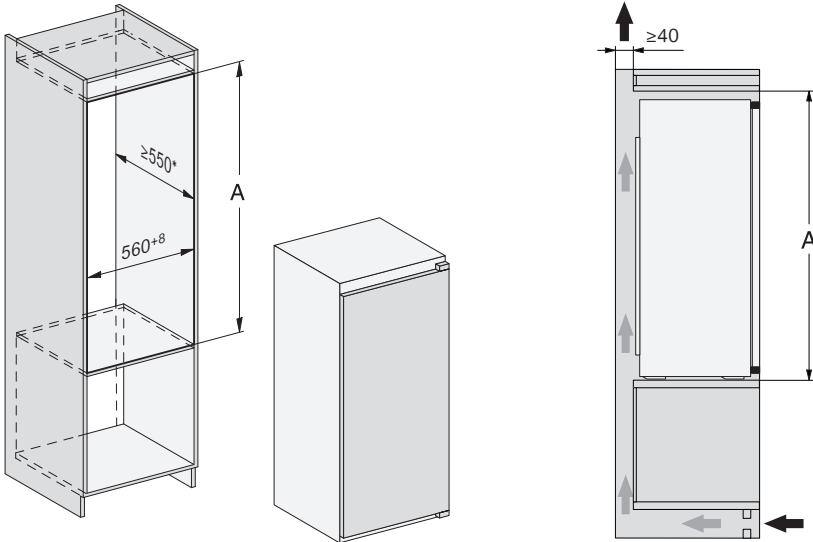


\* La consommation énergétique déclarée a été déterminée à partir d'une profondeur de niche de 560 mm. Avec une profondeur de niche de 550 mm, l'appareil fonctionne parfaitement mais consomme légèrement plus d'énergie.

Avant l'encastrement, veuillez à ce que l'armoire encastrable corresponde précisément aux dimensions d'encastrement exigées. Il est impératif de respecter les consignes concernant les fentes d'aération et de ventilation, afin de garantir le bon fonctionnement de l'appareil.

## Encastrement dans un meuble haut/ Vue latérale

Toutes les dimensions sont indiquées en mm.



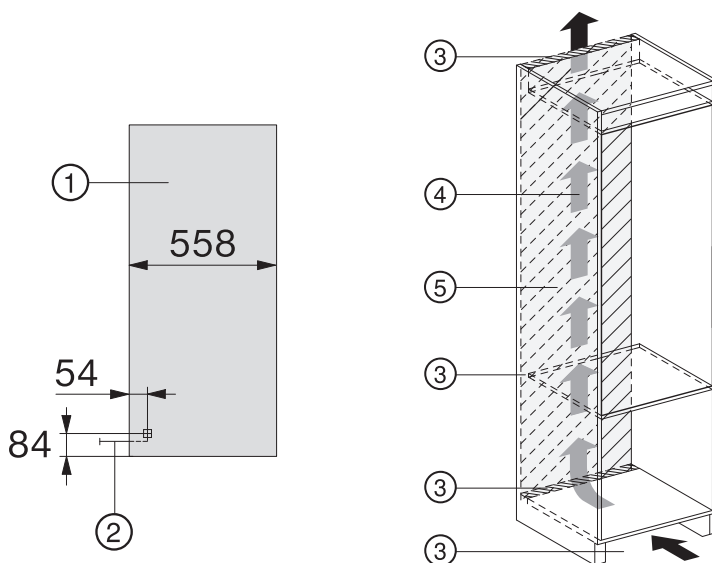
\* La consommation énergétique déclarée a été déterminée à partir d'une profondeur de niche de 560 mm. Avec une profondeur de niche de 550 mm, l'appareil fonctionne parfaitement mais consomme légèrement plus d'énergie.

Avant l'encastrement, veillez à ce que l'armoire encastrable corresponde précisément aux dimensions d'encastrement exigées. Il est impératif de respecter les consignes concernant les fentes d'aération et de ventilation, afin de garantir le bon fonctionnement de l'appareil.

# Installation

## Raccordements et aération

Toutes les dimensions sont indiquées en mm.



- ① Vue avant
- ② Câble d'alimentation, longueur = 2 200 mm  
Un câble d'alimentation plus long est disponible auprès du service après-vente Miele.
- ③ Découpe de ventilation min. 200 cm<sup>2</sup>
- ④ Ventilation
- ⑤ Pas de raccordement dans cette zone

## Branchement électrique

L'appareil de froid est équipé en série d'un raccordement prêt à l'emploi à une prise de sécurité.

Installez l'appareil de froid, de sorte que la prise soit facilement accessible. Si la prise n'est pas facilement accessible, vérifiez qu'un dispositif de sectionnement de chacun des pôles est prévu sur l'installation.




**Risque d'incendie en cas de surchauffe.**

Le fonctionnement de l'appareil de froid sur des multiprises et des rallonges peut entraîner une surcharge des câbles.

Pour des raisons de sécurité, n'utilisez pas de rallonge ni de multiprises.

L'installation électrique doit être conforme aux normes EDF.

Pour des raisons de sécurité, nous recommandons l'utilisation d'un disjoncteur différentiel du type  de l'installation domestique associée pour le raccordement électrique de l'appareil de froid.

Un câble d'alimentation réseau abîmé ne doit être remplacé que par un câble réseau spécial du même type (disponible auprès du SAV Miele). Pour des raisons de sécurité, seul un professionnel qualifié ou le SAV Miele doit se charger du remplacement.

Le mode d'emploi ou la plaque signalétique vous indique la puissance de raccordement et la protection électrique adaptée. Comparez ces informations avec les données de la connexion électrique sur place.

En cas de doute, contactez un électricien professionnel.

Le fonctionnement temporaire ou permanent sur un système d'alimentation électrique autonome ou non synchrone au réseau (comme les réseaux autonomes, les systèmes de secours) est possible. La condition préalable au fonctionnement est que le système d'alimentation électrique soit conforme aux spécifications de la norme EN 50160 ou similaire.

Les mesures de protection prévues dans l'installation domestique et dans ce produit Miele doivent également être assurées dans leur fonction et leur mode de fonctionnement en fonctionnement isolé ou en fonctionnement non synchrone au réseau ou être remplacées par des mesures équivalentes dans l'installation. Comme décrit, par exemple, dans la publication actuelle de VDE-AR-E 2510-2.

# Économies d'énergie

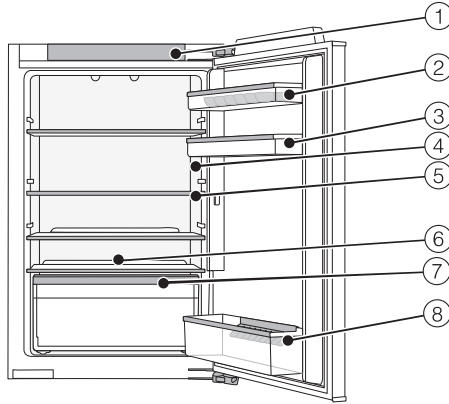
---

## Économies d'énergie :

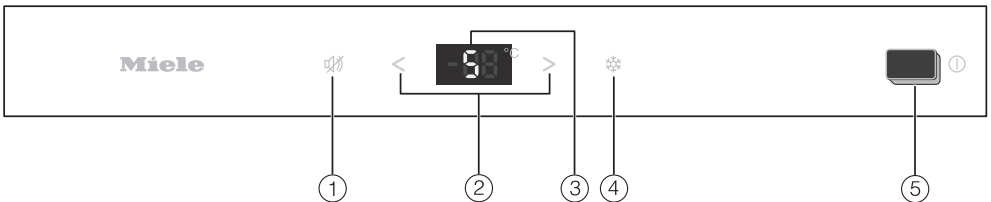
- Lieu d'installation** L'appareil de froid doit refroidir plus souvent à des températures ambiantes plus élevées et utilise plus d'énergie dans le processus. Par conséquent :
- Placez l'appareil de froid dans une pièce bien ventilée.
  - Eloignez l'appareil de froid d'une source de chaleur (chauffage, cuisinière).
  - Protégez l'appareil de froid de la lumière directe du soleil.
  - Veillez à ce que la température ambiante idéale se situe autour de 20 °C.
  - Ne recouvrez pas les fentes d'aération et de ventilation et dépoussiérez les régulièrement.
- Réglage de la température** Plus vous abaissez la température, plus la consommation énergétique augmente ! Les réglages suivants sont conseillés :
- Zone de réfrigération 4 à 5 °C.
- Utilisation** La consommation d'énergie est augmentée par l'apport de chaleur et la circulation d'air entravée. Par conséquent :
- Ouvrez toujours brièvement la porte/ les portes de l'appareil. Un bon rangement des aliments aide à s'orienter.
  - Refermez bien la/ les porte(s) après ouverture.
  - Laissez les aliments chauds et les boissons refroidir avant de les conserver au réfrigérateur.
  - Emballez ou couvrez les aliments avant de les ranger.
  - Pour une meilleure ventilation de l'appareil, ne surchargez pas les compartiments.
  - Placez les aliments à décongeler au réfrigérateur.



# Description de l'appareil



- ① Bandeau de commande avec écran et interrupteur Marche/ Arrêt
- ② Balconnet à oeufs
- ③ Balconnet de contreporte
- ④ Éclairage intérieur
- ⑤ Tablette
- ⑥ Rigole et orifice d'évacuation de l'eau de dégivrage
- ⑦ Bac à fruits et légumes
- ⑧ Balconnet à bouteilles avec cale-bouteilles (selon modèle)



- ① Désactivation de l'alarme de porte
- ② Réglage de la température (< pour moins froid et > pour plus chaud)
- ③ Ecran avec affichage de température
- ④ Activation/désactivation de la fonction SuperFroid
- ⑤ Touche d'activation/désactivation de l'appareil de froid

# Description de l'appareil

---

## Aménagement intérieur

### Décaler un balconnet

Déplacez les balconnets uniquement lorsqu'ils sont vides.

- Faites glisser les balconnets vers le haut et retirez-les par l'avant.
- Remettez les balconnets en place à n'importe quel endroit.

### Déplacer ou retirer le cale-bouteilles (selon modèle)

Les lamelles du cale-bouteilles permettent un meilleur maintien des bouteilles à l'ouverture et à la fermeture de la porte de l'appareil.

Vous pouvez déplacer le cale-bouteilles vers la droite ou vers la gauche. Cela crée plus d'espace pour les cartons de boissons.

Si vous préférez, vous pouvez extraire complètement le cale-bouteilles, par exemple pour le nettoyer.

- Tirez le cale-bouteilles vers le haut.

### Décaler les tablettes

Les tablettes peuvent être décalées en fonction de la hauteur des aliments.

- Tirez la tablette vers l'avant et basculez-la vers le bas.
- Remplacez la tablette à l'endroit souhaité avec le bord arrière vers le haut. Le bord arrière doit être orienté vers le haut afin que les aliments ne touchent pas la paroi arrière et n'y restent pas collés.

### Enlever le bac à fruits et légumes (VeggieBox)

- Le bac à fruits et légumes peut être enlevé pour le charger, le décharger ou le nettoyer.

## Accessoires fournis

**Balconnet à oeufs**

**Cale-bouteilles (selon modèle)**

## Accessoires en option

Conçus spécialement pour l'appareil, des accessoires et des produits de nettoyage et d'entretien sont disponibles dans la gamme de produits Miele.

### **Charnière SoftClose**

La charnière SoftClose ferme la porte de votre appareil de manière particulièrement douce et silencieuse.

La porte se ferme automatiquement à un angle inférieur à 30°.

### **Chiffon microfibre multi-usages**

Le chiffon microfibre permet d'éliminer facilement traces de doigts et salissures légères sur les façades en inox, bandeaux de commande, fenêtres, meubles, vitres de voiture etc.

### **Kit MicroCloth**

Le kit MicroCloth contient 1 chiffon multi-usages, 1 essuie-verres et 1 chiffon lustrant.

Ces chiffons sont extrêmement résistants. Ils contiennent des microfibres très fines qui assurent une haute performance de nettoyage.

Vous pouvez commander des accessoires en option sur la boutique en ligne ou vous adresser à votre revendeur ou au service après-vente Miele (voir fin du mode d'emploi).

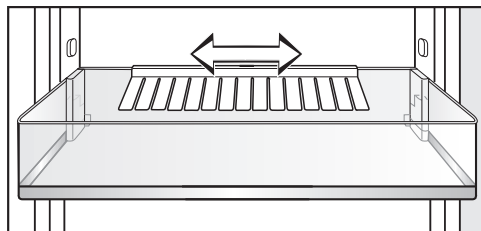
# Mise en marche et arrêt de l'appareil

## Avant la première utilisation

- Retirez tous les matériaux d'emballage et les films de protection.
- Nettoyez l'intérieur de l'appareil et les accessoires (voir chapitre « Nettoyage et entretien »).

## Accessoires

### Remettre le cale-bouteilles (selon modèle)



- Placez le cale-bouteilles au centre du bord arrière du balconnet à bouteilles.

## Allumer l'appareil

- Ouvrez la porte de l'appareil.
- Appuyez sur le bouton Marche/Arrêt situé sur le bandeau de commande pour allumer l'appareil.

L'appareil frigorifique commence à produire du froid et l'éclairage intérieur s'allume chaque fois que la porte est ouverte.

Laissez l'appareil fonctionner quelques heures avant d'y déposer des aliments pour que la température soit suffisamment basse. Ne remplissez l'appareil que lorsque la température pré-réglée est atteinte.

## Éteindre l'appareil

- Appuyez sur le bouton Marche/Arrêt situé sur le bandeau de commande pour éteindre l'appareil.

L'éclairage intérieur s'éteint et la production de froid s'arrête.

Attention ! L'appareil n'est pas coupé du réseau électrique lorsque vous l'éteignez.

## En cas d'absence prolongée

En cas d'arrêt prolongé de l'appareil, de la moisissure risque de se former si les portes restent fermées et si l'appareil n'a pas été nettoyé. Nettoyez impérativement l'appareil.

Si l'appareil doit rester longtemps sans fonctionner, respectez les consignes suivantes :

- Arrêtez l'appareil.
- Débranchez l'appareil ou désactivez le fusible de l'installation domestique.
- Nettoyez l'appareil et laissez les portes de l'appareil ouvertes afin d'aérer suffisamment et éviter ainsi la formation de mauvaises odeurs.

Le réglage correct de la température est crucial pour la durée de conservation des denrées alimentaires. Lorsque la température baisse, les processus de croissance des microorganismes ralentissent. La nourriture ne se détériore pas aussi rapidement.

La température à l'intérieur de l'appareil augmente :

- en fonction de la fréquence et la durée d'ouverture de porte,
- en fonction de la quantité d'aliments conservés,
- en fonction de la chaleur des aliments mis à refroidir,
- en fonction de la température ambiante de la pièce où est installé l'appareil. Cet appareil est prévu pour une classe climatique (température ambiante) précise dont il faut respecter les limites.

## ... dans la zone de réfrigération

Nous conseillons une température de **4 °C** dans la zone de réfrigération.

## Affichage de température

En mode de fonctionnement normal, l'affichage de température à l'écran indique la température **souhaitée**.

## Régler la température

- Réglez la température à l'aide des deux touches < et > sur le bandeau de commande.
- Lorsque vous appuyez sur une touche sensitive : La valeur de la température change par paliers de 1 °C.
- En maintenant le doigt sur la touche sensitive, la valeur de température change en continu.

## Possibilités de réglage

- Zone de réfrigération 2 à 8 °C

## Si vous avez modifié le réglage de température :

- Vérifiez l'affichage de température au bout de quelques heures. Ce n'est que passé ce délai que la température réelle s'est effectivement établie.
- après environ 6 heures avec un appareil frigorifique peu rempli
- au bout de 24 heures avec un appareil rempli

Si la température est trop élevée ou trop basse après ce délai :

- Réglez à nouveau la température.

# Utilisation de la fonction SuperFroid

---

## SuperFroid ❄️

Lorsque la fonction SuperFroid ❄️ est activée, la **zone de réfrigération** atteint très rapidement la valeur la plus froide (en fonction de la température ambiante). L'appareil fonctionne à la puissance frigorifique maximale et la température baisse. Sélectionnez cette fonction si vous souhaitez refroidir de grandes quantités d'aliments ou de boissons qui viennent d'être entreposés.

Lorsque la fonction SuperFroid ❄️ est activée, il peut y avoir une augmentation du bruit des appareils.

La fonction SuperFroid ❄️ doit être activée **4 heures avant le chargement** des aliments ou des boissons..

La fonction SuperFroid ❄️ se désactive automatiquement au bout de 15 heures environ. L'appareil de froid travaille à nouveau avec une puissance frigorifique normale.

**Conseil :** Pour économiser de l'énergie, vous pouvez désactiver vous-même la fonction SuperFroid ❄️ dès que les aliments ou les boissons sont suffisamment froids.

### Activer et désactiver la fonction SuperFroid ❄️

- Pour activer et désactiver la fonction, appuyez sur la touche SuperFroid ❄️.

Lorsque la fonction SuperFroid est activée, la touche sensitive ❄️ s'allume en jaune.


Afin d'éviter une déperdition énergétique lorsque la porte est ouverte et pour protéger les aliments stockés des effets de la chaleur, l'appareil est équipé d'un système d'alarme.

Un signal sonore retentit si la porte de l'appareil reste ouverte plus de 2 minutes.

L'alarme cesse de sonner dès que l'on referme la porte.


## Désactiver l'alarme de porte

Si l'alarme vous dérange, vous pouvez l'interrompre avant la fin.

- Effleurez la touche sensitive  sur le bandeau de commande.


L'alarme s'arrête.

# Entreposer ses aliments dans la zone de réfrigération

 Risque d'explosion provoquée par des mélanges gazeux inflammables.

Certains gaz inflammables risquent de prendre feu en présence de composants électriques.

N'entreposez aucun produit explosif ni aucun produit contenant un gaz propulseur (par ex. une bombe aérosol). Les bombes aérosols correspondantes sont reconnaissables à une indication imprimée ou à un symbole de flamme. Des gaz qui peuvent s'échapper risquent de s'enflammer en raison des composants électriques.

 Risque de dommages à cause des aliments contenant de la graisse ou de l'huile.

Si vous entreposez des aliments contenant de la graisse ou de l'huile dans la contreporte, des fissures risquent d'apparaître dans le plastique, qui peut casser.

Veillez à ce que la graisse ou l'huile ne fuient pas sur les pièces en plastique de l'appareil.

Si la circulation de l'air ne suffit pas, le refroidissement diminue et la consommation d'énergie augmente. Veillez à ne pas stocker les aliments de façon trop compacte afin de garantir une bonne circulation de l'air.

## Les différentes zones de froid

La circulation naturelle de l'air crée des différences de température de la zone de réfrigération.

L'air froid, plus lourd, descend dans la partie basse de la zone de réfrigération. Servez-vous des différentes zones de froid quand vous rangez vos aliments dans l'appareil !

### Zone la moins froide

La zone la moins froide du réfrigérateur se trouve tout en haut, au niveau de la porte de l'appareil. Utilisez cette zone, par exemple pour conserver votre beurre et l'étaler plus facilement ou votre fromage afin d'en préserver les arômes.

### Zone la plus froide

La zone la plus froide du réfrigérateur se trouve juste au-dessus du bac à fruits et à légumes, sur la face arrière de l'appareil.

Une température de 4 °C et une hygiène appropriée retardent la prolifération des bactéries, telles que la salmonelle et la listeria, qui peuvent être à l'origine de graves intoxications alimentaires.

Utilisez cette zone pour conserver tous les aliments sensibles à la chaleur et facilement périssables, comme :

- le poisson, la viande et la volaille,
- la charcuterie et les plats cuisinés,
- les plats ou pâtisseries à base d'œufs ou de crème,



# Entreposer ses aliments dans la zone de réfrigération

- les pâtes fraîches et les pâtes à gâteau, pizza ou quiche,
- les fromages au lait cru et autres produits à base de lait cru,
- les légumes sous cellophane et
- tout autres aliments frais dont la date de péremption est conditionnée par une température de stockage inférieure à 4 °C.

L'affichage de l'indicateur de température est par ailleurs faussé en cas d'ouverture prolongée ou répétée de la porte de l'appareil. Ouvrez toujours brièvement la porte de l'appareil.

Vérifiez de nouveau l'indicateur de température au bout de quelques heures.

**Conseil :** Les aliments ne doivent pas toucher la paroi arrière de l'appareil. Ils risqueraient d'y adhérer en gelant.

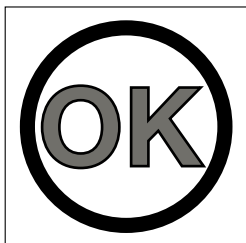
## Indicateur de température pour la zone la plus froide

L'indicateur de température pour la zone la plus froide se trouve sur la paroi latérale intérieure gauche dans la zone la plus froide de la zone de réfrigération. A l'aide de l'indicateur de température, vous pouvez vérifier la température optimale pour les aliments sensibles à la chaleur et facilement périssables. La température de réfrigération moyenne la plus froide s'établit dans la zone la plus froide (entre l'indicateur de température et la tablette se situant en dessous) en cas de réglage correct de la température. Cette température de réfrigération basse et une hygiène adaptée retardent la prolifération de bactéries, comme la salmonelle et la listeria qui peuvent provoquer de graves intoxications alimentaires.

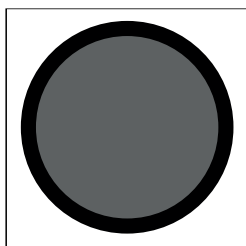
Après la première mise en service de l'appareil, jusqu'à 12 heures peuvent être nécessaires pour atteindre la température souhaitée.

## Entreposer ses aliments dans la zone de réfrigération

### Affichage de l'indicateur de température



Si l'indicateur de température est blanc et que « OK » est **visible**, la température est correctement réglée. Vos aliments sensibles à la chaleur et facilement périssables sont correctement refroidis dans cette zone.



Si l'indicateur de température est noir et que « OK » **n'est pas visible**, la température est alors réglée de manière trop élevée. Réglez une température plus basse.

Si la température de la pièce varie fortement, vérifiez plus souvent l'indicateur de température. Réglez une nouvelle fois la température si besoin.

**Conseil :** Contactez le service après-vente si l'indicateur de température reste noir après plusieurs contrôles et à un réglage plus froid. L'indicateur de température est endommagé et la bonne conservation n'est pas garantie. Ne conservez pas d'aliments sensibles à la chaleur et facilement périssables.

### Non approprié pour la zone de réfrigération

Certains aliments ne peuvent pas être stockés à des températures inférieures à 5 °C car ils sont sensibles au froid.

Parmi ces aliments, on compte notamment les :

- ananas, avocats, bananes, grenades, mangues, papayes, melons, fruits de la passion, agrumes (comme les citrons, les oranges, les mandarines et les pamplemousses),
- fruits pas assez mûrs,
- aubergines, concombres, pommes de terre, poivrons, tomates, courgettes,
- fromages à pâte dure (parmesan, comté).

# Entreposer ses aliments dans la zone de réfrigération

---

## Conseils pour l'achat d'aliments

La condition préalable à une longue conservation réside dans la fraîcheur des aliments que vous achetez. Vérifiez toujours la date limite de consommation ainsi que la température de conservation appropriée. Autant que faire se peut, ne brisez pas la chaîne du froid. Par exemple ne laissez pas vos courses trop longtemps dans une voiture.

de mer se dégradent plus rapidement que le poisson qui lui-même se garde moins longtemps que la viande.

## Bien entreposer ses aliments

Laissez vos aliments dans leur **emballage ou couvrez-les soigneusement**. Cela permet d'éviter les transferts d'odeurs, la transmission de germes ou le dessèchement des aliments. Ces mesures valent particulièrement pour la conservation de produits d'origine animale. Veillez tout particulièrement à ce que les aliments crus tels que la viande et le poisson ne soient pas en contact avec d'autres denrées alimentaires. En réglant correctement la température de votre appareil et en respectant une hygiène convenable, vous pouvez allonger considérablement la durée de conservation des aliments et éviter de jeter les aliments.

## Fruits et légumes

Les fruits et légumes peuvent toutefois être stockés sans emballage dans le bac à fruits et à légumes.

## Aliments riches en protéines

Notez que les aliments riches en protéines se gardent moins longtemps. Cela signifie que les crustacés et les fruits

## Dégivrage

---

La zone de réfrigération dégivre automatiquement.

Pendant que le compresseur fonctionne, du givre et des gouttelettes d'eau peuvent se former sur la paroi arrière de la zone de réfrigération. Il n'est pas nécessaire d'enlever le givre et les perles d'eau.

L'eau de dégivrage s'écoule par un orifice le long d'un petit conduit jusqu'au système d'évaporation qui se trouve au dos de l'appareil. La chaleur du compresseur fait automatiquement évaporer l'eau de condensation.

Pour ce faire, maintenez l'orifice et le conduit d'écoulement propres. L'eau de dégivrage doit toujours pouvoir s'écouler sans problème.

La plaque signalétique apposée à l'intérieur de l'appareil frigorifique ne doit pas être enlevée. Elle vous sera utile en cas de panne !

Veillez vous assurer que l'eau ne pénètre pas dans l'électronique ni dans l'éclairage.



Risque d'endommagement en cas de pénétration d'humidité.

La vapeur d'un nettoyeur vapeur peut endommager les plastiques et les composants électriques.

N'utilisez en aucun cas de nettoyeur vapeur pour nettoyer votre appareil frigorifique.

L'eau de nettoyage ne doit pas passer par l'orifice d'évacuation de l'eau de dégivrage.

## Conseils d'entretien

A l'intérieur de l'appareil, n'utilisez que des produits de nettoyage et d'entretien qui ne présentent aucun risque pour les aliments.

Pour éviter d'endommager toutes les surfaces, **ne pas utiliser** :

- de produits nettoyant à base de soude, d'ammoniaque, d'acide ou de chlorure,
- de produit anti-calcaire,
- de détergent abrasif (par ex. poudre, crème à récurer ou pierres de nettoyage),
- de détergent contenant des solvants,
- de détergent spécial inox,
- de nettoyant pour lave-vaisselle,
- de décapant four en bombe,
- de produit à vitres,
- d'éponges et de brosses abrasives (par ex. éponges à récurer),
- de gomme de nettoyage,
- de grattoir en métal acéré.

Pour le nettoyage, nous recommandons d'utiliser de l'eau tiède additionnée d'un peu de produit vaisselle.

# Nettoyage et entretien

---

## Préparation de l'appareil au nettoyage

- Arrêtez l'appareil.
- Sortez tous les aliments qui se trouvent dans l'appareil. Entrez-les dans un endroit frais.
- Démontez toutes les pièces amovibles se trouvant à l'intérieur de l'appareil pour les nettoyer.


## Nettoyer l'intérieur

Nettoyez l'appareil au moins une fois par mois.

Les dépôts déjà incrustés sont plus difficiles, voire impossibles à retirer. Les surfaces sont susceptibles de se décolorer ou de s'altérer. Il est préférable d'éliminer immédiatement les salissures.

- Nettoyez l'**intérieur** de l'appareil avec une éponge propre, de l'eau tiède et un peu de produit vaisselle.
- Lavez toutes les pièces sous l'eau courante, et non au lave-vaisselle.
- Rincez ensuite à l'eau claire puis séchez avec un chiffon.
- Nettoyez plus souvent l'orifice et le conduit d'écoulement avec un bâton ou similaire, afin que l'eau de dégivrage puisse toujours s'écouler librement.
- Pour assurer une ventilation suffisante de l'appareil de froid et éviter la formation d'odeurs, laissez l'appareil de froid ouverte pendant une courte période.

## Nettoyer le joint de porte

 Risque de dommages dus à un nettoyage incorrect.

Si un corps gras est appliqué sur le joint de porte, il risque de devenir poreux.

N'appliquez aucun corps gras sur le joint de porte.

- Nettoyez régulièrement le joint à l'eau claire puis séchez-le soigneusement à l'aide d'un chiffon.

## Nettoyer les ouvertures d'aération et d'évacuation

Les dépôts de poussière augmentent la consommation énergétique.

- Nettoyez régulièrement toutes les fentes d'aération et de ventilation avec un pinceau ou un aspirateur (utilisez par exemple la brosse à meubles des aspirateurs Miele).

## Après le nettoyage

- Remplacez tous les éléments dans l'appareil.
- Remettez l'appareil de froid en marche.
- Enclenchez la fonction SuperFroid ❄ et laissez-la fonctionner pendant un certain temps, afin que la température baisse rapidement dans l'appareil.
- Ne remplissez l'appareil que lorsque la température a suffisamment baissé.
- Fermez la/ les porte(s) de l'appareil.

## En cas d'anomalie

---

Vous pouvez régler la plupart des défauts ou anomalies courants par vous-même. Dans bon nombre de cas, vous économiserez ainsi du temps et de l'argent car vous n'aurez pas besoin de faire appel au service après-vente.

Sur [www.miele.com/service](http://www.miele.com/service), vous trouverez des informations sur l'aide au dépannage.

Les tableaux suivants vous aideront à déceler la cause d'un défaut ou d'une anomalie et à y remédier.

En cas de panne ou d'anomalie, évitez d'ouvrir la porte de l'appareil afin de réduire au maximum la perte de froid.

Problème	Cause et solution
<b>L'appareil ne refroidit pas et l'affichage de température ne s'allume pas.</b>	L'appareil n'est pas allumé. ■ Allumez l'appareil.
	La fiche de l'appareil n'est pas bien enfoncée dans la prise électrique. ■ Enfoncez bien la fiche de l'appareil dans la prise.
	Le fusible de l'installation domestique s'est déclenché. Vérifiez si l'appareil, la tension domestique ou un autre appareil sont défectueux. ■ Le cas échéant, avertissez un électricien ou le service après-vente.



Problème	Cause et solution
<p><b>Le témoin de température s'allume, mais l'appareil de froid n'a pas de capacité de refroidissement.</b></p>	<p>Le mode expo est activé. Il permet aux revendeurs de présenter l'appareil sans que l'appareil ne produise de froid. Ce réglage n'est d'aucune utilité pour le particulier.</p> <p>Vous désactivez le mode Expo, en effectuant l'autotest de l'appareil :</p> <ul style="list-style-type: none"> <li>■ Éteignez l'appareil de froid et remettez-le en marche après 5 minutes.</li> <li>■ Dans les 10 secondes qui suivent, appuyez sur la touche SuperFroid pendant 3 à 5 secondes jusqu'à ce qu'un signal acoustique retentisse.</li> </ul> <p>L'autotest de l'appareil commence, après un court laps de temps un long signal acoustique retentit.</p> <ul style="list-style-type: none"> <li>- Si, à la fin de l'autotest de l'appareil, 2 signaux sonores retentissent et que l'affichage de la température indique la température réglée, votre appareil de froid est en bon état de fonctionnement..</li> <li>- L'appareil de froid entre en fonctionnement normal.</li> <li>- Si 5 signaux acoustiques retentissent après la fin de l'autotest et que la touche de la fonction SuperFroid ❄️ clignote pendant 10 secondes, il y a un défaut. Contactez le service après-vente Miele.</li> </ul>
<p><b>Le compresseur fonctionne de plus en plus souvent et de plus en plus longtemps et la température à l'intérieur de l'appareil est trop basse.</b></p>	<p>Les fentes d'aération et de ventilation sont obstruées ou empoussiérées.</p> <ul style="list-style-type: none"> <li>■ Ne recouvrez pas les fentes d'aération et d'évacuation de l'air.</li> <li>■ Dépoussiérez-les régulièrement.</li> </ul> <p>la porte de l'appareil a été ouverte souvent, ou de grandes quantités d'aliments ont été stockées.</p> <ul style="list-style-type: none"> <li>■ N'ouvrez la porte de l'appareil que si nécessaire et aussi brièvement que possible.</li> </ul> <p>La température requise revient peu à peu à la normale.</p> <hr/> <p>La porte n'est pas bien fermée.</p> <ul style="list-style-type: none"> <li>■ Fermez la porte de l'appareil.</li> </ul>

## En cas d'anomalie



Problème	Cause et solution
	<p>La température requise revient peu à peu à la normale.</p> <p>La température ambiante est trop élevée. Plus la température ambiante est élevée, plus le compresseur fonctionne longtemps.</p> <ul style="list-style-type: none"><li>■ Suivez les indications du chapitre « Installation », section « Lieu d'installation ».</li></ul> <p>L'appareil n'a pas été correctement encastré dans la niche.</p> <ul style="list-style-type: none"><li>■ Installez l'appareil de froid conformément aux instructions figurant dans le manuel d'installation ci-joint.</li></ul> <p>La température à l'intérieur de l'appareil est réglée à une valeur trop basse.</p> <ul style="list-style-type: none"><li>■ Corrigez les réglages de température.</li></ul> <p>La fonction SuperFroid ❄️ est encore enclenchée.</p> <ul style="list-style-type: none"><li>■ Pour économiser l'énergie, désactivez prématurément la fonction SuperFroid ❄️ elle-même.</li></ul>
<b>Le compresseur s'enclenche de moins en moins souvent et de moins en moins longtemps, la température à l'intérieur de l'appareil augmente.</b>	<p>Ceci n'est pas une anomalie. La température est trop élevée.</p> <ul style="list-style-type: none"><li>■ Corrigez les réglages de température.</li><li>■ Contrôlez de nouveau la température 24 h plus tard.</li></ul>

### Problèmes généraux liés à l'appareil

Problème	Cause et solution
<b>Un signal sonore retentit.</b>	La porte de l'appareil est restée ouverte pendant plus de 2 minutes environ. ■ Fermez la porte de l'appareil.
<b>L'affichage de la température indique <i>E</i> ou <i>E</i>.</b>	Une anomalie a été détectée. ■ Contactez le service après-vente Miele.
<b>Le fond de la zone de réfrigération est mouillé.</b>	L'orifice d'écoulement de l'eau de dégivrage est obstrué. ■ Nettoyez l'orifice et le conduit d'écoulement.

## En cas d'anomalie

### L'éclairage intérieur ne fonctionne pas.

Problème	Cause et solution
<b>L'éclairage intérieur ne fonctionne pas.</b>	<p>L'appareil n'est pas allumé.</p> <ul style="list-style-type: none"><li>■ Allumez l'appareil.</li></ul> <p>L'éclairage intérieur s'éteint automatiquement au bout d'env. 15 minutes d'ouverture de la porte en raison d'un risque de surchauffe. Si ce n'est pas le cas, cela signale une anomalie technique.</p> <div data-bbox="404 464 1038 719" style="border: 1px solid gray; padding: 5px;"><p> Risque d'électrocution en raison d'éléments non protégés sous tension.</p><p>En retirant le cache de l'ampoule, vous pouvez toucher les parties conductrices.</p><p>Ne retirez pas le cache de l'ampoule. Seul le service après-vente est habilité à remplacer les ampoules de l'éclairage LED.</p></div> <div data-bbox="404 735 1038 1023" style="border: 1px solid gray; padding: 5px;"><p> Risque de blessure par l'éclairage LED !</p><p>Cet éclairage correspond au groupe de risque RG 2. Si le cache est défectueux, cela peut provoquer des blessures oculaires.</p><p>Si le cache de la lampe est défectueux, ne fixez pas directement l'éclairage à proximité immédiate à l'aide d'instruments optiques (une loupe ou similaire).</p></div> <ul style="list-style-type: none"><li>■ Contactez le service après-vente Miele.</li></ul>

## Origines des bruits

Bruits normaux	Quelle est leur origine ?
<b>Brrrrr...</b>	Le vrombissement provient du compresseur. Il peut être un peu plus fort au moment où le compresseur s'active.
<b>Blubb, blubb...</b>	Les gargouillements ou les ronronnements viennent du fluide réfrigérant qui passe dans les conduits.
<b>Clic...</b>	Les cliquetis sont audibles lorsque le thermostat active ou désactive le compresseur.
<b>Crac...</b>	Des craquements peuvent se faire entendre en cas d'expansion de certains matériaux de l'appareil.
N'oubliez pas qu'on ne peut pas éviter les bruits de compresseur et d'arrivée du fluide dans le circuit frigorifique.	

Bruits	Cause et solution
<b>Claquement, cliquetement</b>	L'appareil n'est pas d'aplomb. Ajustez-le à l'aide d'un niveau à bulle. Utilisez pour ce faire les pieds réglables situés sous l'appareil.
	L'appareil est en contact avec d'autres meubles ou d'autres appareils. Éloignez-le.
	Des tiroirs ou tablettes bougent ou coinent. Contrôlez les pièces amovibles et replacez-les correctement le cas échéant.
	Des bouteilles ou des récipients se touchent. Déplacez-les légèrement afin qu'ils ne se touchent plus.
	Le câble de transport se trouve encore au dos de l'appareil. Retirez le.

## Service après-vente

Sur [www.miele.com/service](http://www.miele.com/service), vous trouverez des informations sur l'aide au dépannage et les pièces détachées Miele.

### Contact en cas d'anomalies

Vous n'arrivez pas à résoudre l'anomalie par vous-même ? Contactez le service après-vente Miele ou votre revendeur Miele.

Vous pouvez prendre rendez-vous en ligne avec le service après-vente Miele sous [www.miele.com/service](http://www.miele.com/service).

Les coordonnées du service après-vente Miele figurent en fin de notice.

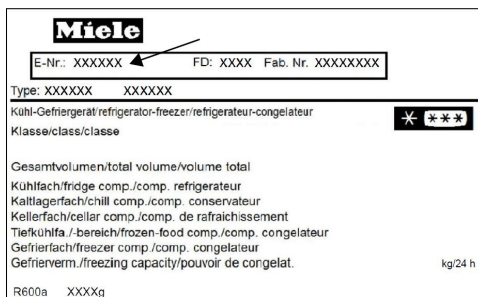
Veuillez indiquer le modèle et la référence de votre appareil (N° de série, de fabrication). Ces deux indications figurent sur la plaque signalétique.

La plaque signalétique est située à l'intérieur de l'appareil.

### Base de données EPREL

Depuis le 1<sup>er</sup> mars 2021, des informations sur l'étiquetage énergétique et les exigences en matière d'écoconception seront disponibles dans la base de données européenne sur les produits (EPREL). Le lien suivant <https://eprel.ec.europa.eu/> permet d'accéder à la base de données sur les produits. Il vous est demandé de saisir ici la désignation du modèle.

Vous trouverez la désignation du modèle sur la plaque signalétique.



### Garantie

La garantie est accordée pour cet appareil selon les modalités de vente par le revendeur ou par Miele pour une période de 24 mois.

Pour plus d'informations reportez-vous aux conditions de garantie fournies auprès du service après-vente Miele.

## **MIELE France**

### **Siège social**

9 avenue Albert Einstein - Z. I. du Coudray

**93151 - Le Blanc-Mesnil CEDEX**

R.C.S. Bobigny B 708 203 088

### **Miele Experience Center**

#### **Paris Rive Droite**

55 Boulevard Maiesherbes

75008 Paris

### **Miele Experience Center**

#### **Paris Rive Gauche**

30 rue du Bac

75007 Paris

### **Miele Experience Center Nice**

Secteur Cap 3000

285 avenue de Verdun

06700 Saint-Laurent du Var



Internet  
[www.miele.fr](http://www.miele.fr)



#### **La ligne Consommateurs**

Conseils, SAV, accessoires  
et pièces détachées

**09 74 50 1000**

Appel non surtaxé

## **S.A. Miele Belgique**

**Z.5 Mollem 480**

**1730 Mollem (Asse)**

Réparations à domicile et autres  
renseignements : 02/451.16.16

E-mail: [info@miele.be](mailto:info@miele.be)

Internet: [www.miele.be](http://www.miele.be)

**Prenez un rendez-vous au  
Miele Experience Center  
de Bruxelles, Mollem, Anvers  
ou Hasselt**

## **Miele Luxembourg S.à.r.l.**

20, rue Christophe Plantin

Boîte postale 1011

L-1010 Luxembourg-Gasperich

**Réparations à domicile et autres  
renseignements : 49 711 30**

E-mail : [infolux@miele.lu](mailto:infolux@miele.lu)

Internet : [www.miele.lu](http://www.miele.lu)

## **Siège en Allemagne**

**Miele & Cie. KG**

Carl-Miele-Straße 29, 33332 Gütersloh

K 7113 D, K 7103 D Selection, K 7113 F, K 7103 F Selection,  
K 7313 D, K 7303 D Selection, K 7313 F, K 7303 F Selection